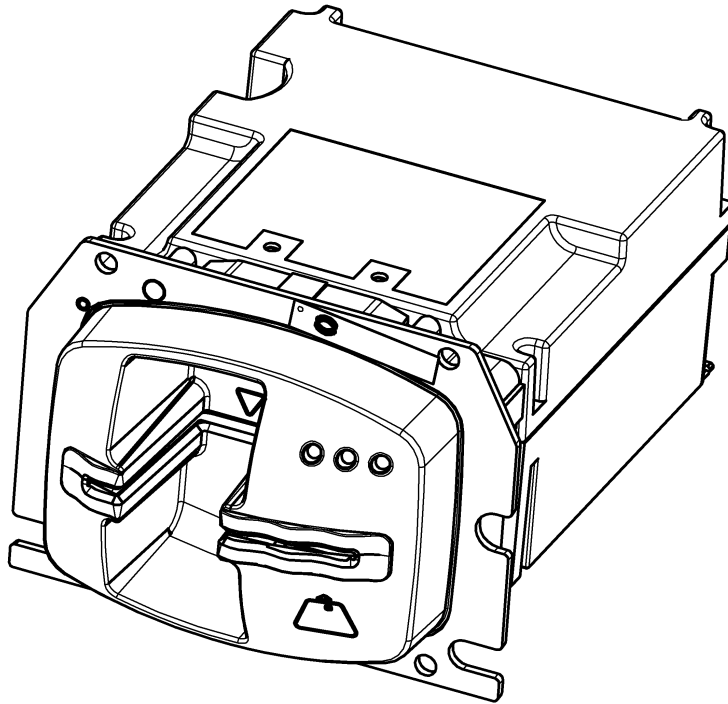


**NOTICE D'INSTALLATION**  
**INSTALLATION MANUAL**

**CAD30 UxR**





## AVANT-PROPOS

**Nous vous remercions d'avoir choisi CAD30 UxR.**

**INSTALLATION.** Nous vous recommandons de lire attentivement cette notice. Elle est jointe à votre CAD30 UxR pour vous donner les indications nécessaires à son installation.

**UTILISATION.** Une fois votre CAD30 UxR installé, et équipé de votre (vos) application(s), vous l'utiliserez en vous aidant du "guide d'utilisation" propre à votre (vos) application(s).

**GARANTIE. SÉCURITÉ.** Afin de bénéficier de la garantie attachée à cet appareil, et afin de respecter les consignes de sécurité, nous vous demandons de confier les opérations de démontage uniquement à une personne agréée.

Le démontage d'un CAD30 UxR par une personne non agréée dégagera la responsabilité du constructeur.

## SOMMAIRE

1.	Consignes de sécurité.....	4
2.	Déballage. Constitution du produit .....	5
3.	Installation du CAD30 UxR.....	5
4.	(Dés)Installation des SAMs dans CAD30 UxR.....	6
4.1	Accès aux SAMs (Security Access Module) .....	6
4.2	Installation d'un module SAM sur son support .....	7
4.3	Désinstallation d'un module SAM.....	7
5.	(Dés)Installation de la mémoire microSD (option CAD30 UCR).....	8
6.	Option Modem Ethernet sur CAD30 UCR .....	9
7.	Utilisation journalière .....	10
8.	Entretien .....	11
8.1	Sécurité à l'ouverture de l'APPAREIL .....	11
8.2	Pile au lithium .....	11
8.3	Nettoyage extérieur de l'appareil.....	11
9.	Transport et stockage.....	11
10.	Caractéristiques du CAD30 UxR.....	12
11.	Annexes .....	13
11.1	Accessoire PIN-PAD CAD30 UPP connecté à un CAD30 UCR.....	13
11.2	marquage CE de conformité .....	14
11.3	Declaration de conformite FCC.....	14
11.4	Compatibilité réseau .....	14

# 1. CONSIGNES DE SECURITE

**A- Pour mettre votre lecteur CAD30 UxR hors tension:**

Déconnectez l'alimentation du CAD30 UxR du réseau d'alimentation électrique.

**B- Pile au lithium**

CAD30 UxR est muni d'une pile au lithium qui n'est pas accessible à l'opérateur. Seule une personne informée et habilitée peut être autorisée à ouvrir l'appareil et intervenir sur ce composant. Voir le chapitre "Entretien", paragraphe "Pile au lithium".

**C- Réseau d'alimentation électrique**

Prévoir une prise d'arrivée du réseau d'alimentation électrique satisfaisant aux points suivants :

- prise installée à proximité du matériel et aisément accessible,
- Le circuit alimentant l'équipement doit être une très basse tension de sécurité (TBTS),
- L'alimentation du CAD30 UCR doit être comprise entre 8V et 30VDC.
- L'alimentation du CAD30 USR est de 5Vdc +/-5%

**D- Trappe d'accès aux lecteurs secondaires (SAM)**

La trappe située à l'arrière de l'appareil (voir chapitre "(Dés)Installation des SAMs") doit être en place au cours de l'utilisation normale de l'appareil.

**E- Réseau téléphonique**

Prévoir une prise d'arrivée du téléphone conforme aux normes et réglementations en vigueur dans le pays d'utilisation.

**F- Raccordement au réseau Ethernet**

Le réseau Ethernet utilisé doit rester interne au bâtiment. Cette liaison est un circuit TBTS (Très Basse Tension de Sécurité) au sens de la norme EN60950.

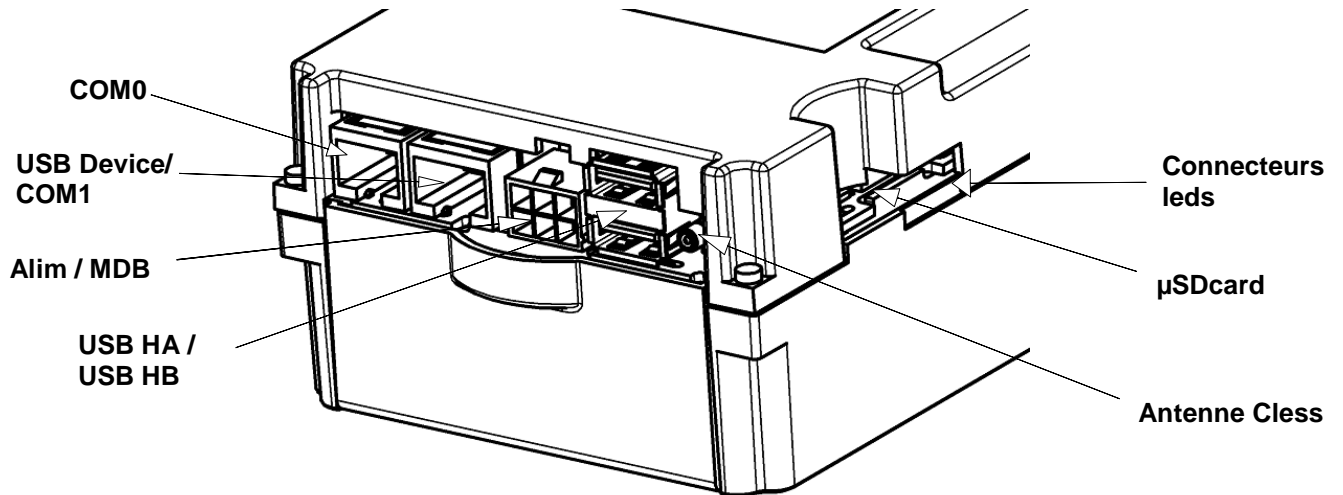
## 2. DEBALLAGE. CONSTITUTION DU PRODUIT

Conservez soigneusement l'emballage de votre CAD30 UxR, il devra être réutilisé pour tout transport.

## 3. INSTALLATION DU CAD30 UXR

### Rappel des consignes de sécurité :

Choisir une prise d'arrivée du réseau électrique correspondant aux consignes générales de sécurité données au chapitre 1 de ce document.



Connectique du CAD30UCR

<b>COM 0</b> = liaison série ( <b>Outil de chargement local...</b> )	<b>USB Host B</b> = seconde liaison USB host
<b>USB Device</b> = Universal Serial Bus (esclave)	<b>CLESS</b> = connecteur antenne contactless
<b>COM 1</b> = seconde liaison série	<b>Leds</b> = connecteur pour 4 leds
<b>USB Host A</b> = Universal Serial Bus (maître) (CAD30 UPP)	<b>µSDcard</b> = connecteur micro SDcard

Connectique du CAD30USR

<b>COM 0</b> = liaison série ( <b>Outil de chargement local...</b> )	<b>USB Device</b> = Universal Serial Bus (esclave) et <b>Alimentation</b>
--	---

Les autres connecteurs du CAD30USR sont inactifs

**Effectuer** les raccordements suivants :

- Si votre appareil est équipé de l'accessoire Pin-Pad CAD30 UPP (voir sa description en annexe), brancher celui-ci dans la prise USB Host.
- Brancher le cordon **Alimentation**.

**Prises COM, USB, Cless, Leds** : Ces liaisons étant des circuits TBTS (très basse tension de sécurité), elles doivent être nécessairement interconnectées à des équipements dont les interfaces sont alimentées par des circuits de même nature.

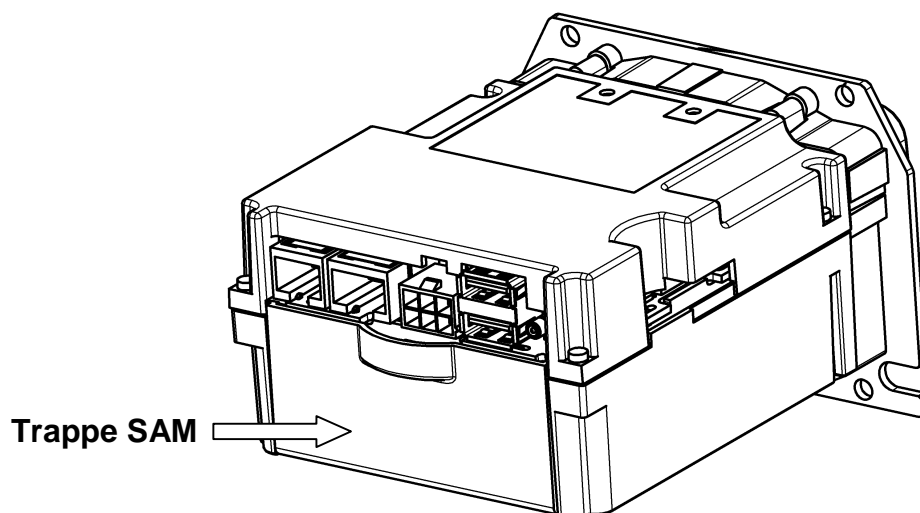
L'établissement des connexions sera réalisé appareil hors tension.

## 4. (DES)INSTALLATION DES SAMS DANS CAD30 UXR

### 4.1 ACCES AUX SAMS (Security Access Module)

Un module SAM s'installe dans un « connecteur SAM »

Les supports SAM sont situés dans un logement accessible par une trappe d'accès située à l'arrière de l'appareil. (figure ci-dessous)

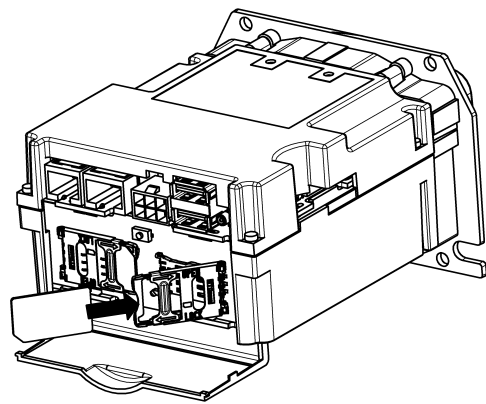
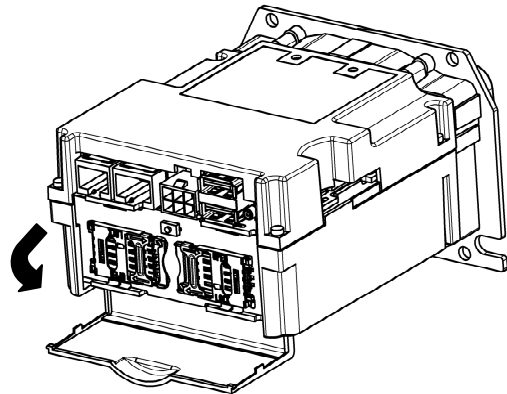


## 4.2 INSTALLATION D'UN MODULE SAM SUR SON SUPPORT

*Précaution : Avant d'ouvrir la trappe débrancher le bloc alimentation.*

Pour installer un module SAM :

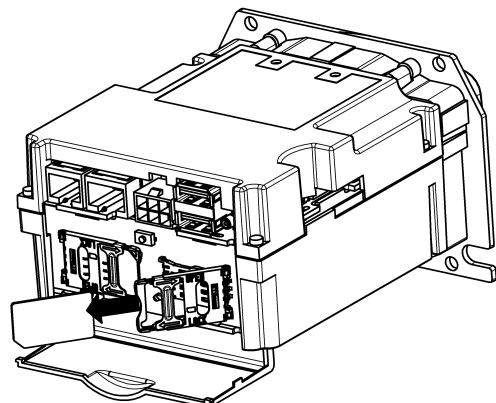
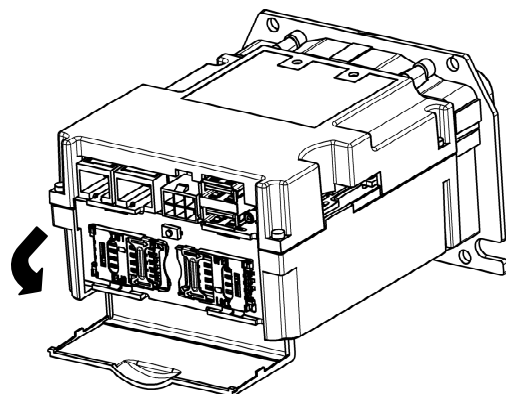
- Ouvrir la trappe dans le sens de la flèche (figure ci-contre)
- Repérer les emplacements équipés du support SAM.
- Ouvrir le connecteur SAM en suivant le sens de la flèche « OPEN ».
- Glisser le module SAM dans son logement de façon à ce que le coin coupé du SAM se présente face au coin coupé du support SAM (voir figure ci-contre).
- Refermer le connecteur SAM en suivant le sens de la flèche « LOCK ».
- Refermer la trappe. Vérifier les clips de fermeture sont bien engagés sous le capot.



## 4.3 DESINSTALLATION D'UN MODULE SAM

Pour désinstaller un module SAM :

- Ouvrir la trappe dans le sens de la flèche (figure ci-contre)
- Repérer les emplacements équipés du support SAM.
- Ouvrir le connecteur SAM en suivant le sens de la flèche « OPEN ».
- Retirer délicatement le SAM sans le plier (voir figure ci-contre).
- Refermer le connecteur SAM en suivant le sens de la flèche « LOCK ».
- Refermer la trappe. Vérifier les clips de fermeture sont bien engagés sous le capot.



## 5. (DES)INSTALLATION DE LA MEMOIRE MICROSD (OPTION CAD30 UCR)

*Précaution : avant d'y accéder, débrancher le bloc alimentation.*

Pour installer une mémoire microSD :

- Insérer complètement la mémoire microSD dans la fente d'introduction indiquée par la flèche sur les figures 1 et 2 ci-dessous, jusqu'au Clic

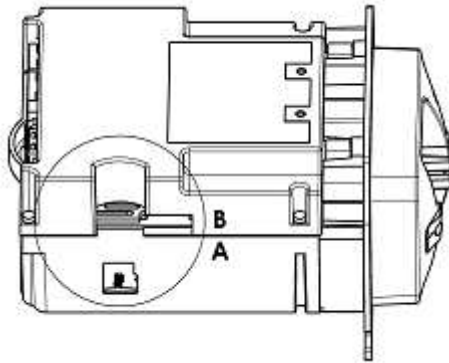
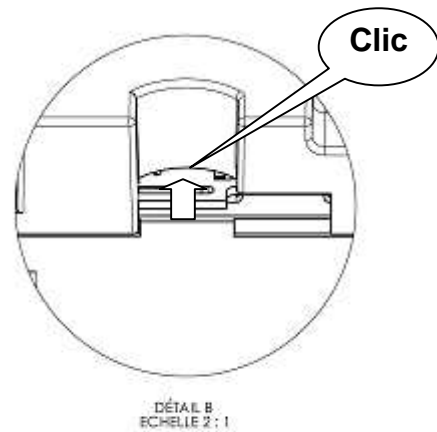
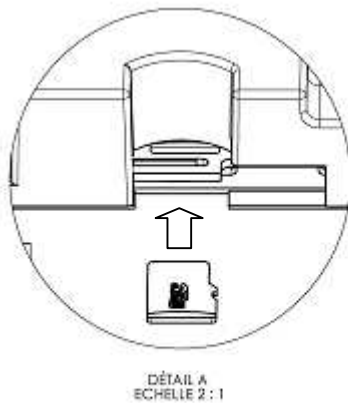


Figure 1

Figure 2



Pour désinstaller une mémoire microSD :

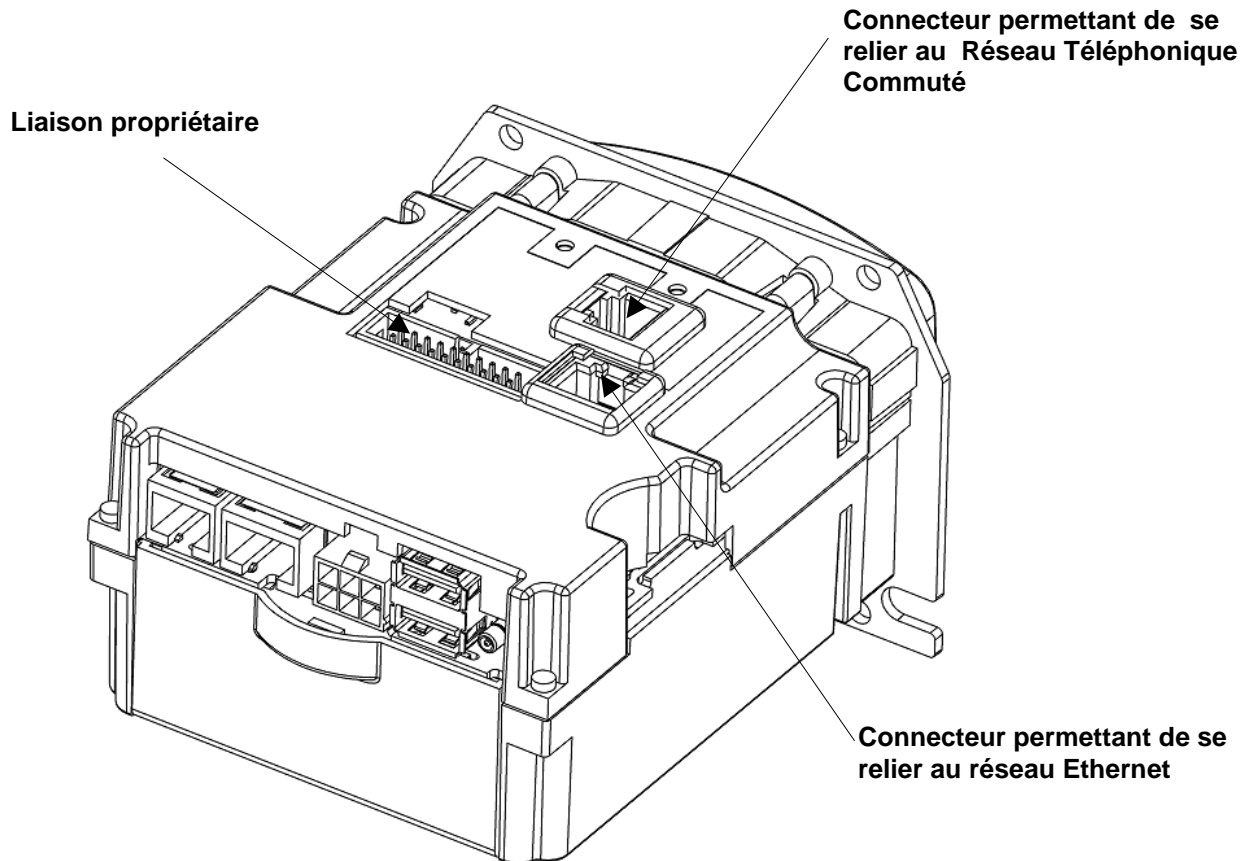
- Retirer la mémoire microSD en poussant dans le même sens que pour l'installer figure 2 ci-dessus,



## 6. OPTION MODEM ETHERNET SUR CAD30 UCR

En option sur le CAD30UCR il est possible d'avoir :

- une liaison modem
- une liaison ethernet
- une liaison propriétaire



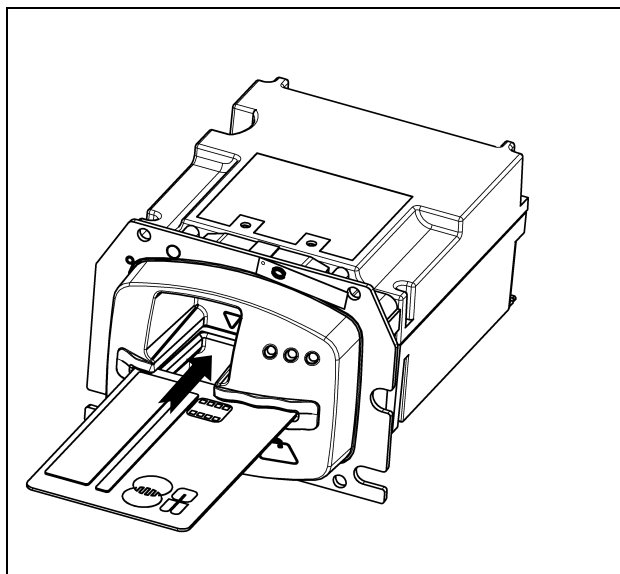
Prise RTC : circuit TRT-3 : tension de Réseau Télécommunication suivant la norme de sécurité IEC 950.

Prises Ethernet et liaison propriétaire : Ces liaisons étant des circuits TBTS (très basse tension de sécurité), elles doivent être nécessairement interconnectées à des équipements dont les interfaces sont alimentées par des circuits de même nature.

L'établissement des connexions sera réalisé appareil hors tension.

## 7. UTILISATION JOURNALIERE

### Sens d'introduction des cartes



*Cartes à piste :*  
Piste magnétique sur le dessous.

*Cartes à puce :*  
Puce visible sur le dessus

### Exploitation

- Laissez CAD30 UxR en permanence sous tension

## 8. ENTRETIEN

### 8.1 SECURITE A L'OUVERTURE DE L'APPAREIL

CAD30 UxR est un appareil "**sécurisé**" : Il ne doit pas être ouvert par l'utilisateur.

Seules la trappe SAMs peuvent être ouvertes puis remises en place par l'utilisateur de l'appareil pour l'entretien courant décrit dans ce manuel.

### 8.2 PILE AU LITHIUM

A l'attention des services de maintenance :

**Attention** cet appareil contient une **pile au lithium**. Il y a **danger** d'explosion s'il y a remplacement incorrect de celle-ci. Remplacer uniquement avec une pile de même type ou d'un type équivalent recommandé par le constructeur.

Mettre au rebut les piles usagées conformément aux instructions de recyclage en vigueur.

Seul un personnel informé et habilité peut être autorisé à intervenir sur ce composant.

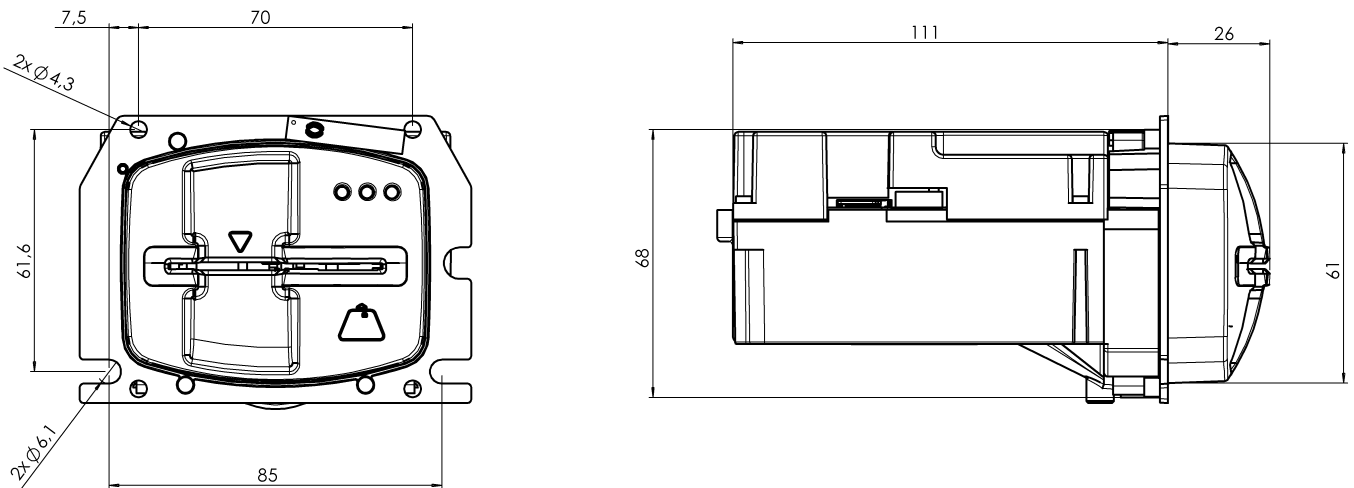
### 8.3 NETTOYAGE EXTERIEUR DE L'APPAREIL

- Débranchez tous les cordons de l'appareil.
- Utilisez un chiffon doux très légèrement imbibé d'eau savonneuse pour nettoyer l'extérieur de l'appareil.

## 9. TRANSPORT ET STOCKAGE

Utiliser l'emballage d'origine pour tout transport et stockage de l'appareil.

## 10. CARACTERISTIQUES DU CAD30 UXR



### Caractéristiques physiques

- **CAD30 UxR**
  - Masse : 510 g environ (sans câble)
  - Dimensions : 137 x 100 x 73 mm (L x l x h) environ

### Normes

Voir en annexe le "marquage CE de conformité" aux normes

### Conditions d'exploitation

Matériel de classe II

CAD30 UCR  
 Alimentation électrique : 8-30 V<sub>DC</sub>  
 Consommation max : 2 A

CAD30 USR  
 Alimentation électrique : 5 V<sub>DC</sub>  
 Consommation max : 0.5 A

Température ambiante : de -20°C à +55°C  
 Humidité relative max. : 90% à +55°C

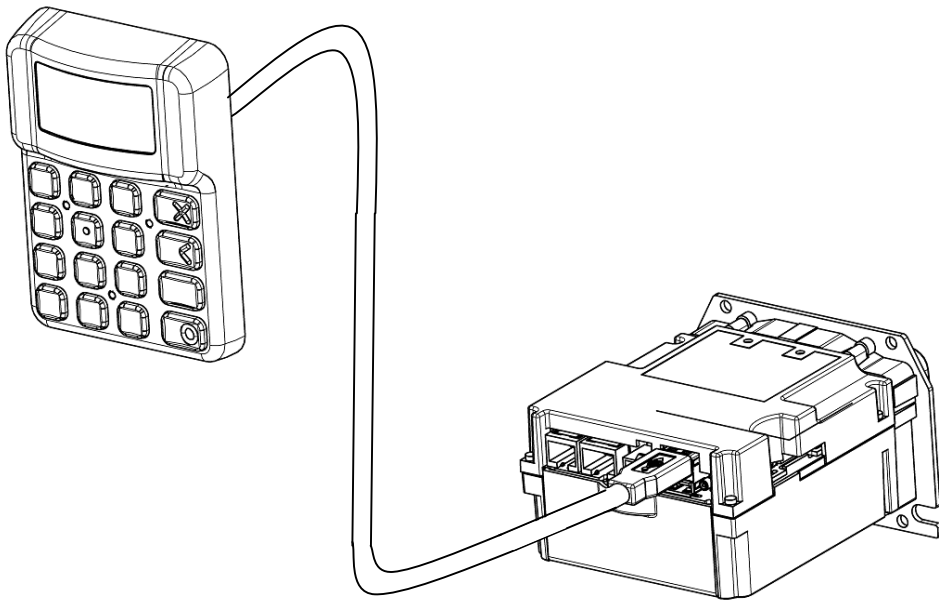
Liaison série COM niveaux RS 232 / V28

### Conditions de stockage

Température de stockage : -20°C, +65°C  
 Humidité relative max. : 90% à +55°C

## 11. ANNEXES

### 11.1 ACCESSOIRE PIN-PAD CAD30 UPP CONNECTE A UN CAD30 UCR



## 11.2 MARQUAGE CE DE CONFORMITE

Le **marquage CE** atteste que le produit

### CAD30 UxR

satisfait aux exigences essentielles de la Directive Européenne 1999/5/CE du 09/03/1999, dite **Directive R&TTE**, concernant les équipements hertziens et les équipements terminaux de télécommunications pour :

- les exigences de protection de la santé et de la sécurité de l'utilisateur et de toute autre personne
- les exigences de protection en ce qui concerne la compatibilité électromagnétique

est conforme aux normes harmonisées suivantes :

- EN 60950 -1 : Sécurité des matériels de traitement de l'information, y compris les matériels de bureau électriques. Édition décembre 2001
- EN 55022 : Appareils de traitement de l'information - Caractéristiques de perturbations radioélectriques - Limites et méthodes de mesure - Édition 1998 + A1 de 2000 + A2 de 2003
- EN 55024 : Appareils de traitement de l'information - Caractéristiques d'immunité Limites et méthodes de mesure - Édition 1998 + A1 de 2001 + A2 de 2003,

satisfait à la décision 98/482/EC du **Conseil Européen** du 04/08/1998

est conforme à la spécification suivante :

- CTR 21 : Spécification d'agrément Européen pour la connexion au réseau commuté public des terminaux (hors terminaux acoustiques) à numérotation DTMF

## 11.3 DECLARATION DE CONFORMITE FCC

**Ce matériel respecte les directives du paragraphe 15 de la réglementation FCC. L'utilisation de ce matériel est soumise à deux limitations:**

**(1) le matériel ne doit générer aucune interférence, et**

**(2) le matériel doit accepter toute interférence reçue, y compris celles pouvant entraîner un défaut de fonctionnement.**

Note : Le fabricant n'est pas responsable des interférences radio et TV causées par des modifications non autorisées à l'équipement.

Tout changement ou toute modification qui ne fait pas l'objet d'une autorisation expresse du fabricant peut limiter le droit de l'utilisateur à faire usage de l'appareil.

Ce matériel a été testé et respecte les limitations concernant les équipements numériques de classe B, conformément au chapitre 15 de la réglementation FCC.

## 11.4 COMPATIBILITE RESEAU



Attention : applicable dans la **communauté européenne**

Les produits :

**CAD30 UxR**

sont en conformité avec les normes harmonisées et règles techniques suivantes :

**TBR21**

Ils sont conçus pour fonctionner avec les **Réseaux Téléphoniques publics Commutés (RTC) analogiques** suivants :

Allemagne, Autriche, Belgique, Danemark, Espagne, Finlande, France, Grèce, Irlande, Islande, Italie, Liechtenstein, Luxembourg, Norvège, Pays-bas, Portugal, Royaume-Uni, Suède, Suisse.

(Pour les autres pays, prière de nous consulter)



**FOREWORD**

**Thank you for choosing an CAD30 UxR.**

**INSTALLATION.** We recommend you to read these instructions very carefully. They are included with your CAD30 UxR in order to explain its installation.

**USE.** Once it is installed and equipped with your application(s), you can use your CAD30 UxR following the instructions in the "user's guides" specific to your application(s).

**GUARANTEE AND SAFETY.** In order to benefit from the guarantee on this equipment and in order to follow the safety instructions, we ask you to use only SAGEM Monetel approved consumables (paper...) and to entrust disassembly procedures solely to an authorized person.  
The manufacturer cannot be held liable for any unauthorized handling of an CAD30 UxR terminal.

**CONTENTS**

1. **Safety instructions**.....17

2. **Unpacking. Product contents** .....18

3. **Installing the CAD30 UxR** .....18

4. **Installing and removing security access modules in the CAD30 UxR** .....19

    4.1 AccEs TO SAMs (Security Access Modules) ..... 19

    4.2 INSTALLING A SAM ON ITS SUPPORT ..... 20

    4.3 REMOVING A SAM ..... 20

5. **installing and removing micro SD memory (CAD30 UCR optional)**.....21

6. **Modem Ethernet OPTIONAL ON CAD30 UCR** .....22

7. **Daily use** .....23

8. **Servicing**.....24

    8.1 Security instructions for opening up the machine..... 24

    8.2 Lithium battery ..... 24

    8.3 CLeaning the Outside of the Terminal ..... 24

9. **Shipping and storage** .....24

10. **CAD30 UxR characteristics**.....25

11. **Appendices**.....26

    11.1 CAD30 UPP PIN-PAD accessory connected to a CAD30 UCR ..... 26

    11.2 EC standard compliance marking ..... 27

    11.3 FCC compliance STATEMENT ..... 27

    11.4 Network compatibility..... 27



# 1. SAFETY INSTRUCTIONS

**A- In order to power down your CAD30 UxR:**

disconnect the CAD30 UxR power supply block from the electric power supply network.

**B- Lithium battery**

The CAD30 UxR is fitted with a lithium battery that is not operator accessible. Only a qualified technician may be authorized to open the unit and service this component.

Refer to the paragraph entitled "Lithium battery" in the "Maintenance" chapter.

**C- Electrical power supply network**

Provide an inlet connector for the electrical power supply network that meets the following points:

- Connector installed **near the equipment and easily accessible**,
- The power supply should be SELV (safety extra low voltage)
- The CAD30 UCR input voltage should be in range of 8V and 30 Vdc
- The CAD30 USR input voltage should be 5Vdc +/- 5%

**D- Secondary reader cover flap**

The secondary reader cover flap located on the underside of the terminal (see chapter (Installation and Removal of SAMs) must be in place during normal operation of the terminal.

**E- Telephone network**

Provide an inlet connector for the telephone in compliance with the standards and regulations in force in the country of use

**F- Ethernet connection**

The Ethernet used must remain inside the building. This link is a SELV circuit (Safe Extra Low Voltage) according to standard EN60950.

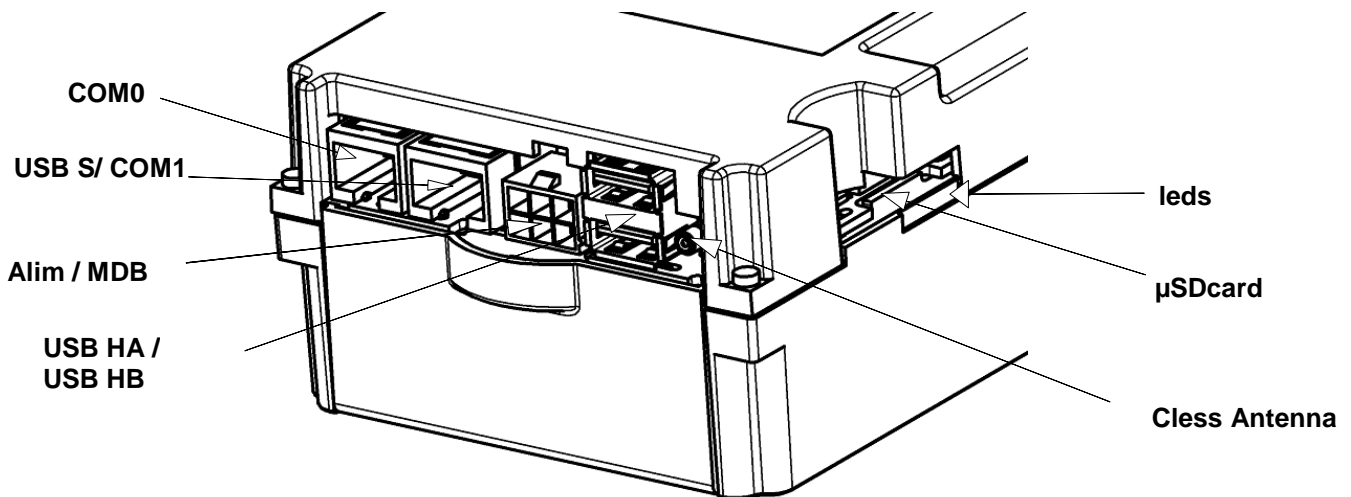
## 2. UNPACKING. PRODUCT CONTENTS

Carefully preserve the packaging of the CAD30 UxR.  
It must be re-used whenever the terminal is shipped.

## 3. INSTALLING THE CAD30 UXR

### Reminder of Safety Instructions:

Select an electrical power supply outlet that corresponds to the general safety requirements listed in section 1 of this document.



### CAD30 UCR connections

<b>COM0</b> = serial link ( <b>Local Loading Tool...</b> )	<b>USB Host B</b> = 2 <sup>nd</sup> universal serial bus host
<b>USB S</b> = Universal Serial Bus function	<b>CLESS</b> = contactless Antenna
<b>COM 1</b> = 2 <sup>nd</sup> serial link (optional)	<b>Leds</b> = 4 leds connector
<b>USB Host A</b> = Universal Serial Bus host (CAD30 UPP)	<b>µSDcard</b> = micro SDcard

### CAD30 USR connections

<b>COM 0</b> = serial link ( <b>Local Loading Tool...</b> )	<b>USB Device</b> = Universal Serial Bus function and <b>Power</b>
---	--

The other connections of the CAD30USR are ineffective.

**Make** the following connections:

- If your terminal is equipped with the CAD30 UPP PIN-pad accessory (see description in appendix), connect it to port USB Host.
- Connect cord to power supply

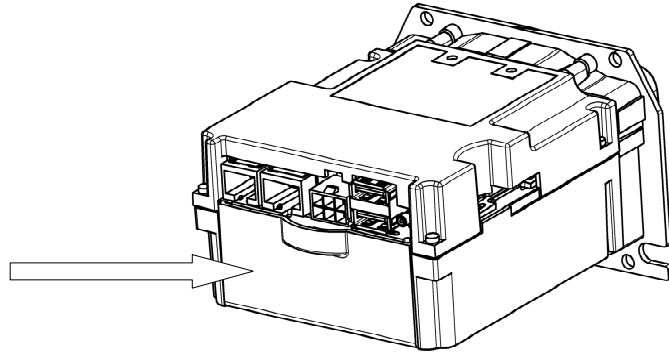
**Plugs COM, USB, CLESS, Leds** : Since these links are SELV (safety extra low voltage) circuits, they **MUST** be interconnected to units which have interfaces powered by the same type of circuits. Connecting is to be made when the terminal is off.

## 4. INSTALLING AND REMOVING SECURITY ACCESS MODULES IN THE CAD30 UXR

### 4.1 ACCES TO SAMS (SECURITY ACCESS MODULES)

The SAM connectors are located in a housing that can be accessed via a cover flap located on the underside of the terminal (see figure opposite).

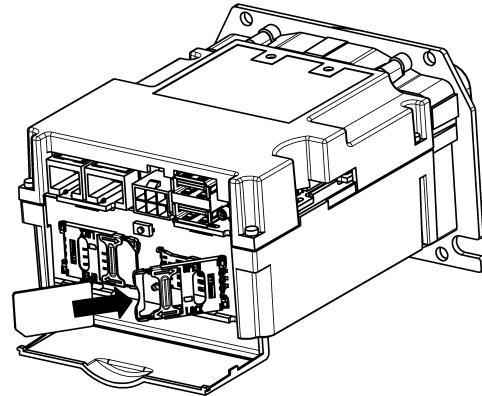
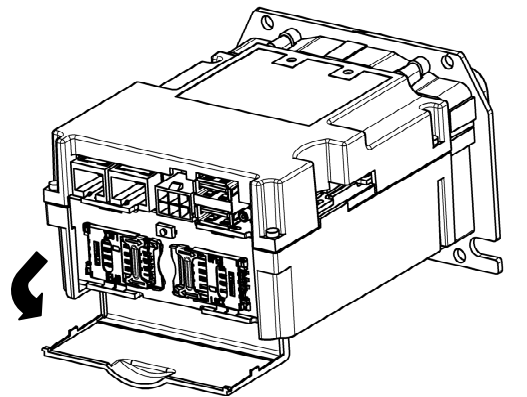
*Secondary reader cover flap*



## 4.2 INSTALLING A SAM ON ITS SUPPORT

To install a SAM on its support:

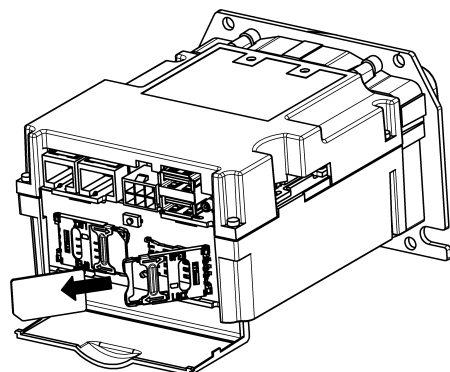
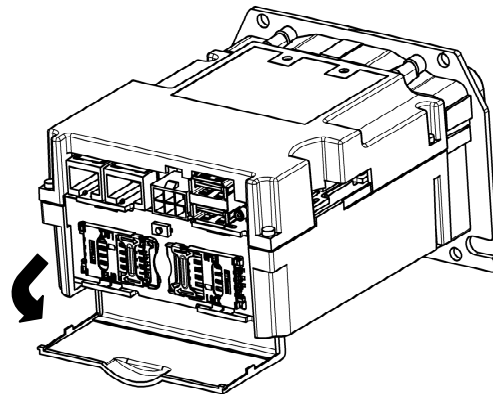
- unclip the flap and pull in the direction of the arrow (see figure opposite) to remove it.
- First determine the location of SAM supports
- Follow the indicator "OPEN" to open the SAM connectors
- Slide the SAM into its housing so that the cut edge of the SAM coincides with the cut edge of the SAM support.
- Follow the indicator "LOCK" to close the SAM connectors
- close the flap: Check that the clip is fitted fully home below the cover flap



## 4.3 REMOVING A SAM

To remove a SAM:

- unclip the flap and pull in the direction of the arrow (see figure opposite) to remove it.
- Identify the number of the SAM to be removed (see the numbers engraved beside).
- Follow the indicator "OPEN" to open the SAM connectors
- Delicately withdraw the SAM, taking care not to bend it.
- Follow the indicator "LOCK" to close the SAM connectors
- close the flap: Check that the clip is fitted fully home below the cover flap



## 5. INSTALLING AND REMOVING MICRO SD MEMORY (CAD30 UCR OPTIONAL)

*Precaution: Disconnect the power supply unit.*

To install a micro SD memory :

- Insert completely the micro SD memory in the slot as indicated on the figure 1 and 2,

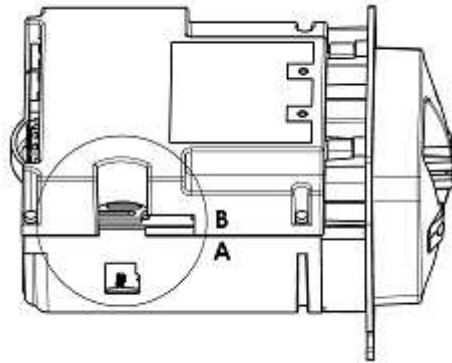
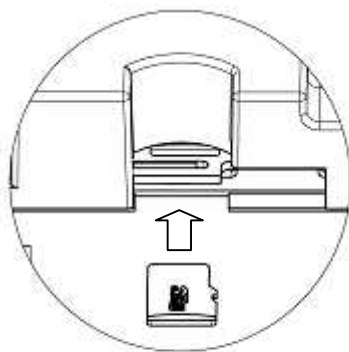
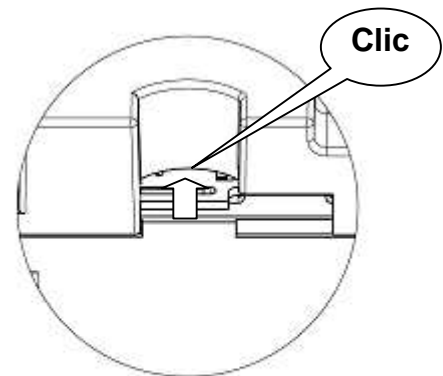


Figure 1

Figure 2



DÉTAIL A  
ECHELLE 2 : 1



DÉTAIL B  
ECHELLE 2 : 1

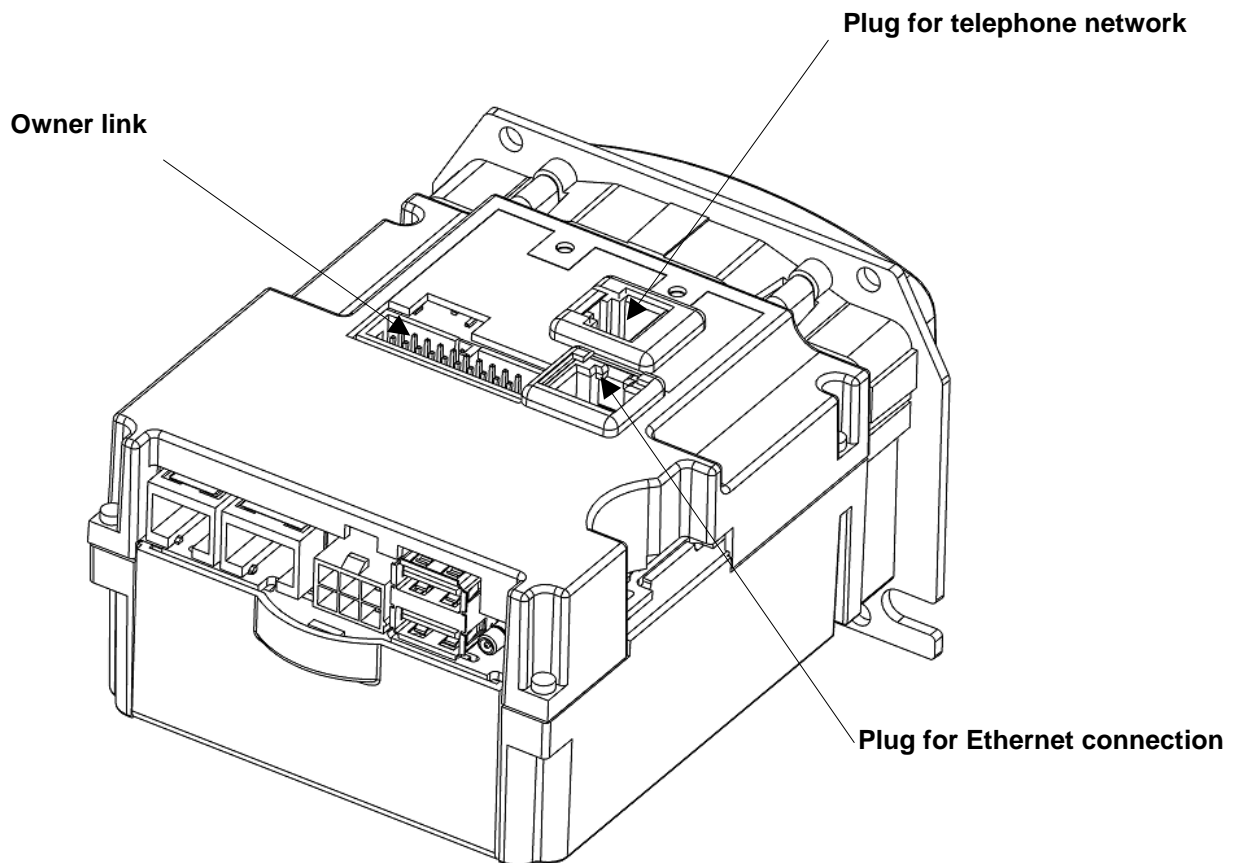
To remove the micro SD memory :

- Remove the micro SD memory by pushing it, as indicated on figure 2,

## 6. MODEM ETHERNET OPTIONAL ON CAD30 UCR

Optional CAD30 UCR :

- Telephone network link
- Ethernet link
- Owner link



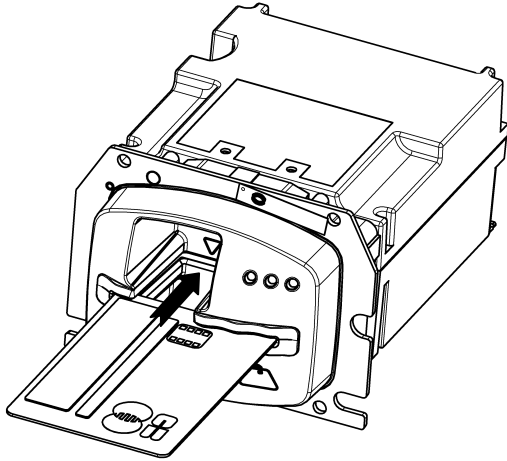
Telephone network plug : TNV-3 circuit : Telecommunication Network Voltage, as per safety standard EN 60950.

Ethernet plug and owner plug : This link establishes SELV circuits (Safe Extra Low Voltage) and must be interconnected with equipment whose ports are powered by similar circuits.

These connections are to be made with the device switched off.

## 7. DAILY USE

### Direction of card insertion



*Magnetic cards:*  
Magnetic stripe facing the underside of the terminal.

*Chip cards:*  
Chip facing up

### Operation

- **Always** leave the CAD30 UxR terminal **switched ON**.

## 8. SERVICING

### 8.1 SECURITY INSTRUCTIONS FOR OPENING UP THE MACHINE

The CAD30 UxR is a "secure" terminal. **It must not be opened by the user.**

Only the SAM cover flap can be opened and closed by the user for routine servicing described in this manual.

### 8.2 LITHIUM BATTERY

#### For the attention of maintenance services

**Warning:** This device contains a **lithium cell battery**. There is a risk of explosion if this cell is not correctly replaced. Replace using only a battery cell that is the same type, or its equivalent as recommended by the manufacturer.

Discard all used battery cells in compliance with current recycling legislation.

Only trained and authorized technicians are authorized to carry out any servicing for this component.

### 8.3 CLEANING THE OUTSIDE OF THE TERMINAL

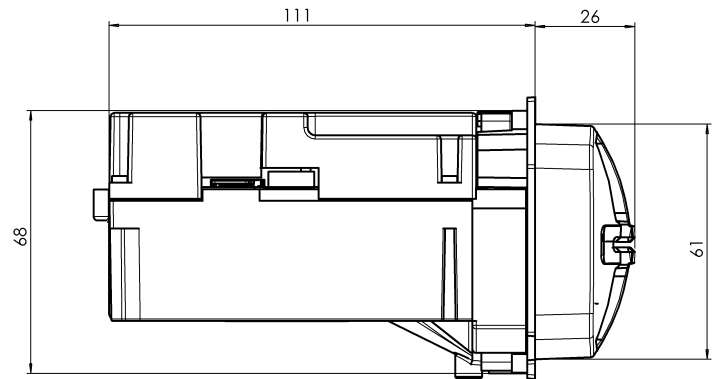
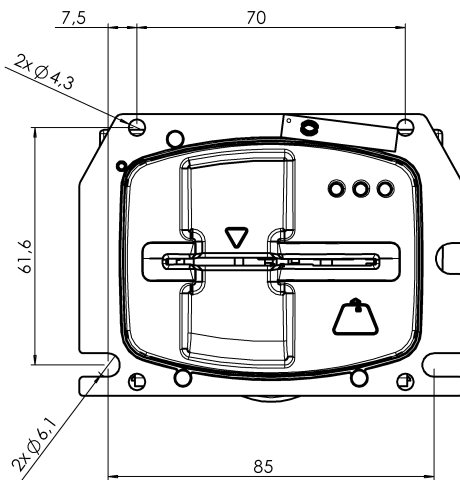
- Remove all cords from the terminal.
- Use a soft cloth that is very slightly soaked with soapy water to clean the outside of the terminal.

## 9. SHIPPING AND STORAGE

- Use the original packaging whenever shipping or storing the terminal.



# 10. CAD30 UXR CHARACTERISTICS



## Physical Characteristics

- **CAD30 UxR**
  - Mass : approximately 510 g (without cable)
  - Dimensions : approximately 137 x 100 x 73 mm (L x w x h)

## Standards

See "EC standard compliance marking" in appendix.

## Operating conditions

Class II equipment

CAD30 UCR

Electric supply network : 8-30 V<sub>DC</sub>

Max consumption : 2 A

CAD30USR

Electric supply network : 5 V<sub>DC</sub>

Max consumption : 0.5 A

Ambient temperature : from -20°C to +55°C

Max relative humidity. : 90% at +55°C

Serial link: COM, level RS 232 / V28

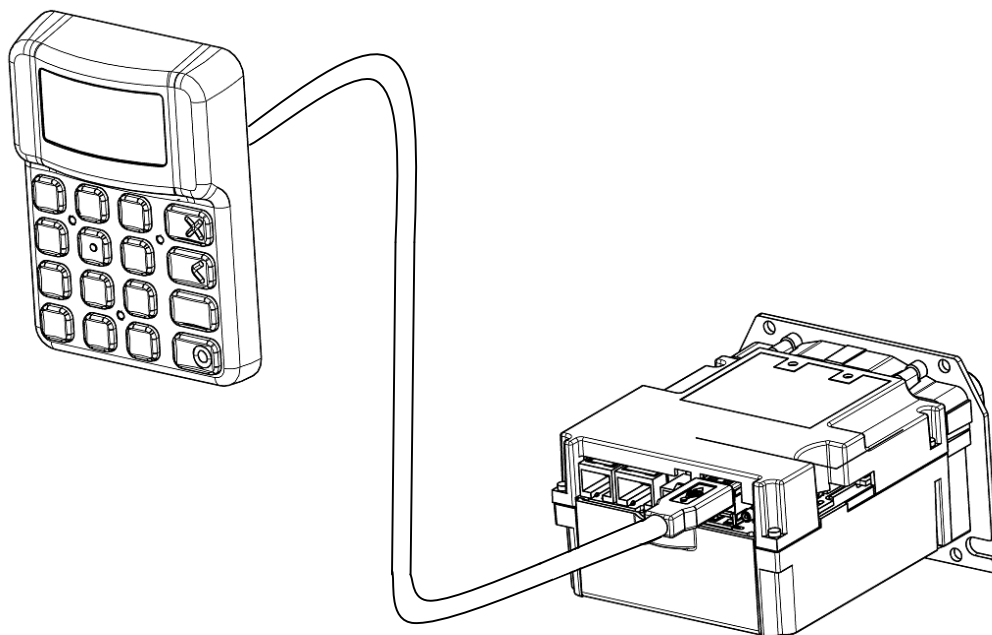
## Storage conditions

Storage temperature : -20°C, +65°C

Max relative humidity : 90% at +55°C

## 11. APPENDICES

### 11.1 CAD30 UPP PIN-PAD ACCESSORY CONNECTED TO A CAD30 UCR



## 11.2 EC STANDARD COMPLIANCE MARKING

**EC standard compliance marking** certifies that the product stipulated below:

### **CAD30 UxR**

complies with the basic requirements of European Directive 1999/5/CE of 09/03/1999, known as the "**R&TTE Directive**" concerning RF equipment and telecommunications terminals with respect to:

- Health and safety protection of the user and all other persons,
- EMC protection.

conforms to the following harmonized standards:

- EN 60950-1: Electrical safety of data processing equipment including electrical office equipment. Issue dec 2001,
- EN 55022: Data processing equipment – Radioelectric disturbance characteristics - Limits and measurement methods. Issue 1998 + A1 de 2000 + A2 de 2003,
- EN 55024: Data processing equipment – Immunity characteristics - Limits and measurement methods. Issue 1998 + A1 de 2001 + A2 de 2003,

Complies with the decision 98/482/EC of the **European Council** of 4 August 1998;

conforms to the following specification:

- CTR 21: European approval specification for attaching DTMF terminal equipment to the PSTN (excluding acoustic terminals).

## 11.3 FCC COMPLIANCE STATEMENT

**This device complies with part 15 of the FCC rules. Operation is subject to the following two conditions:**  
**(1). this device may not cause harmful interference, and**  
**(2). this device must accept any interference received, including interference that may cause undesired operation.**

Note: The manufacturer is not responsible for any radio or tv interference caused by unauthorized modifications to this equipment.

Changes or modifications not expressly approved by the party responsible for compliance could void the user's authority to operate the equipment.

This equipment has been tested and found to comply with the limits for a Class B digital device, pursuant to Part 15 of the FCC Rules.

## 11.4 NETWORK COMPATIBILITY



Caution: applicable in the **European Union**

These products:

**CAD30 UxR**

comply with the following harmonized standards and technical regulations:

**TBR21**

They are designed to operate with the following **analog public switched telephone networks (STN)**:

Germany, Austria, Belgium, Denmark, Spain, Finland, France, Greece, Ireland, Iceland, Italy, Liechtenstein, Luxemburg, Norway, Netherlands, Portugal, the United Kingdom, Sweden, and Switzerland.

(For other countries, please ask us.)

Votre installateur :

**\*293532249\***

---

Les descriptions, photographies et caractéristiques figurant sur ce document sont données uniquement à titre d'information et non d'engagement contractuel.

SAGEM Monétel SAS se réserve le droit d'effectuer sans préavis toute modification.

Tous droits de reproduction, d'adaptation, d'exécution, de traduction réservés pour tous pays.

Les marques et logos SAGEM et SAGEM Monétel sont la propriété de SAGEM SA et de SAGEM Monétel SAS.

***SAGEM Monétel SAS***

---

Société par actions simplifiée au capital de 20.121.452 euros – 442 508 271 R.C.S. PARIS

Siège social : Le Ponant de Paris - 27, rue Leblanc - 75015 PARIS – France

Adresse commerciale / Sales office:

1, rue Claude-Chappe - BP 346 – 07503 GUILHERAND-GRANGES CEDEX - France

Téléphone : +33 4 75 81 40 40 - Fax : +33 4 75 81 43 00