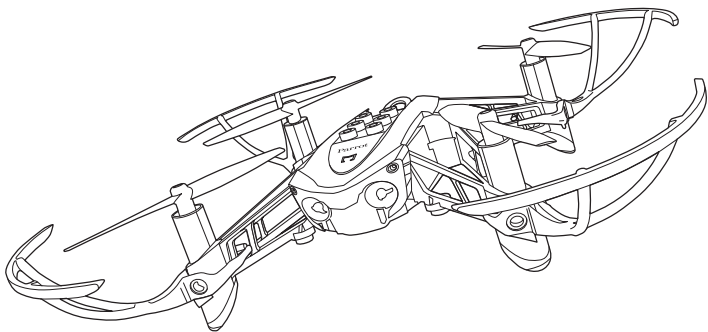


Parrot®

MAMBO



QUICK START GUIDE

GUIDE D'UTILISATION RAPIDE

GUÍA DE UTILIZACIÓN RÁPIDA

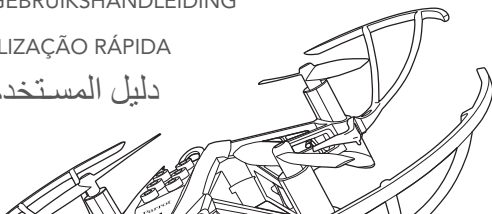
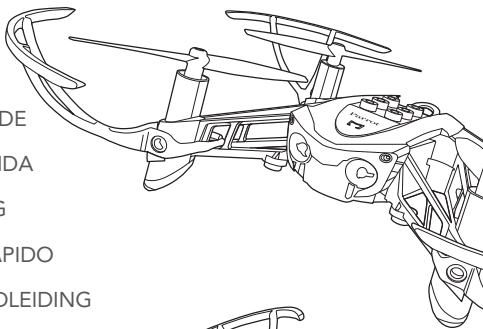
SCHNELLSTART-ANLEITUNG

GUIDA DI RIFERIMENTO RAPIDO

BEKNOPTE GEBRUIKSHANDLEIDING

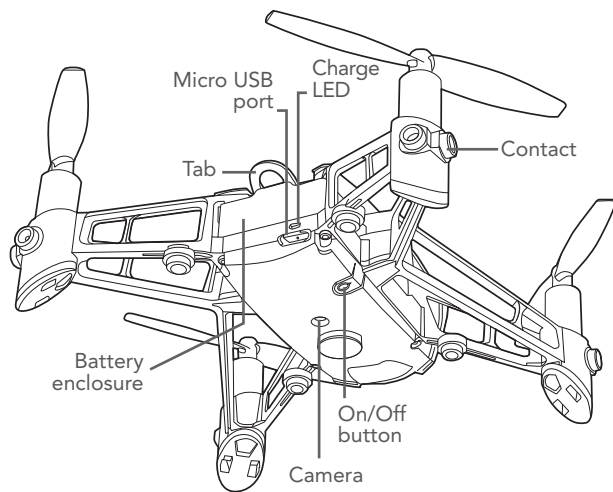
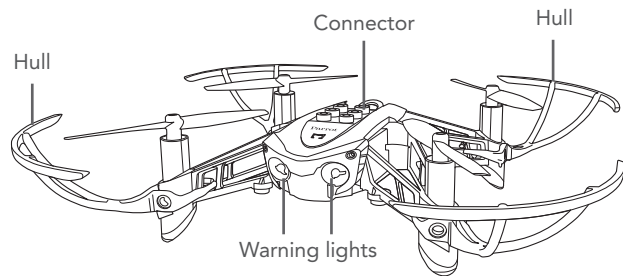
GUIA DE UTILIZAÇÃO RÁPIDA

دليل المستخدم المختصر



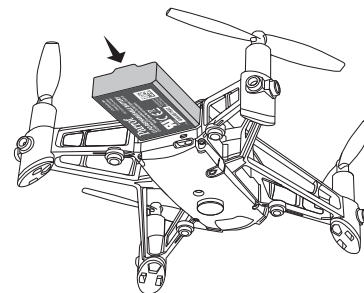
English.....	4
Français	18
Español.....	32
Deutsch	46
Italiano	60
Nederlands.....	74
Português.....	88
العربية.....	102

PRESENTATION OF THE PARROT MAMBO

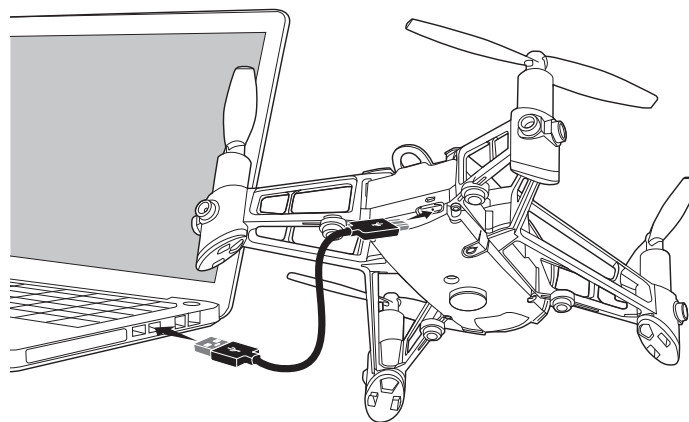


CHARGING THE BATTERY

1. Insert the battery in the slot provided for this purpose.



2. With the micro USB cable, connect the Parrot Mambo to a computer or a USB power adapter.



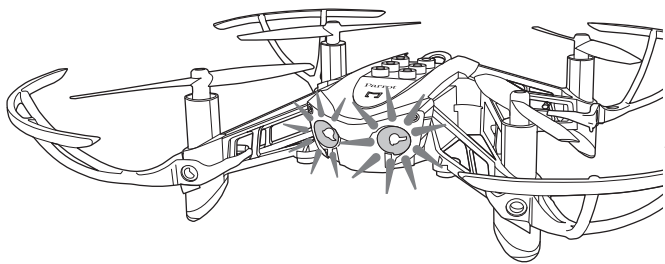
The charge LED is steady red when charging.
The charge time is approximately 30 minutes with a 2.1A charger. Once charging is complete, the charge LED turns green.
To remove the battery, lift the tab and slide the battery backwards.

DOWNLOAD THE APPLICATION

Login to the App Store® or Google Play™ and download the free FreeFlight Mini application to your smartphone or tablet.

CONNECTING TO THE PARROT MAMBO

1. Insert the battery in the slot provided for this purpose or press the On/Off button.
➤ The Parrot Mambo turns on.



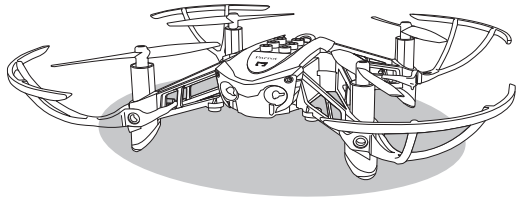
2. Place the Parrot Mambo on a flat surface with the propellers up.
3. Wait until the warning lights turn green.
4. On your smartphone, turn on the *Bluetooth*® function and open the FreeFlight Mini application.
➤ The application automatically connects to the Parrot Mambo.



If it does not automatically connect, a list of available drones appears. Select your Parrot Mambo.




TAKING OFF

1. Place the Parrot Mambo on a flat surface with the propellers up.



2. In the FreeFlight Mini application, press .
3. Select the type of accessory used (with or without hulls).
4. Press .
 - > The Parrot Mambo takes off and stabilises at 1 meter above the ground waiting for a command.

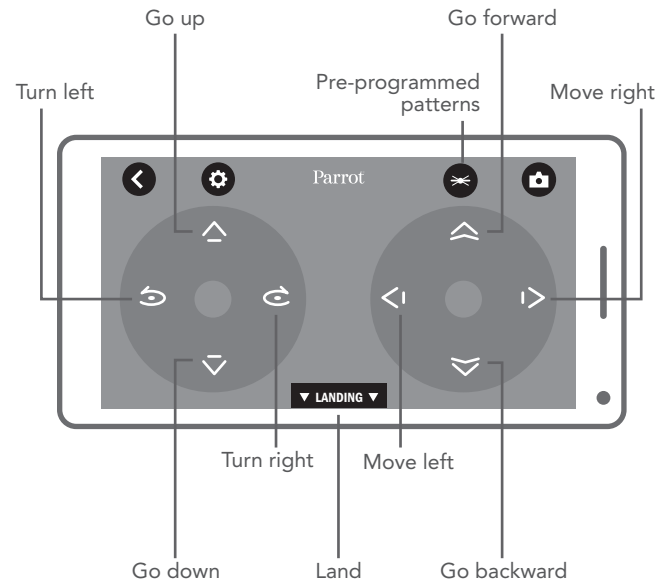
LANDING

To land the Parrot Mambo, press the .


- > The Parrot Mambo lands.

FLYING

Joystick mode is the default flying mode.



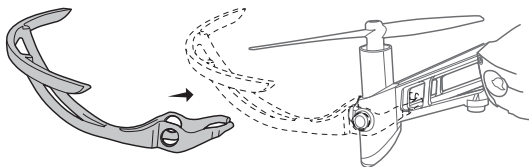
PRE-PROGRAMMED PATTERNS

1. Press .
 - > A list of patterns appears.
2. Select a pattern.
 - > The icon for the selected pattern appears.
3. Double-tap the centre of your smartphone or tablet screen to perform the selected pattern.

ACCESSORIES

HULLS

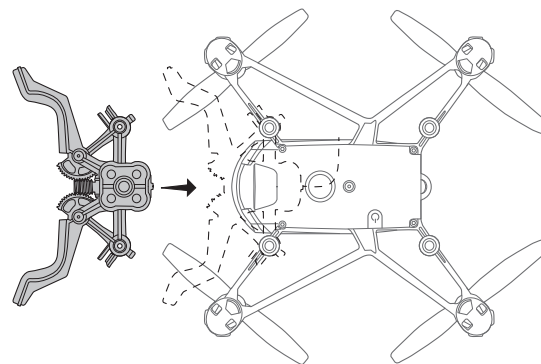
Attach the hulls to the Parrot Mambo's arms. Make sure the hulls are properly secured on the Parrot Mambo's contacts by pressing on them.



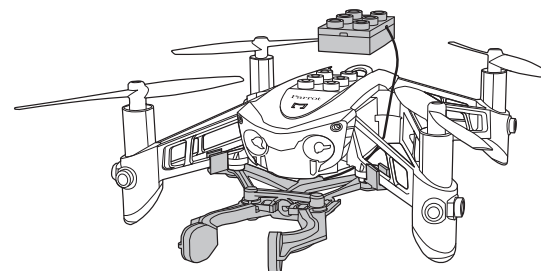
To remove the hulls: gently remove the hulls from the Parrot Mambo's contacts.

GRABBER

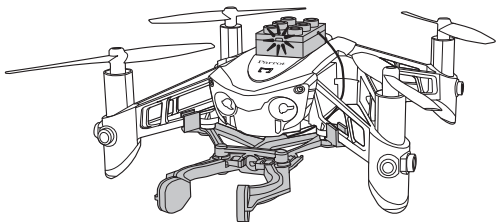
1. Turn on your Parrot Mambo and connect it to your smartphone.
2. Attach the Grabber under the Parrot Mambo.



3. Pass the brick inside the Parrot Mambo's arms.

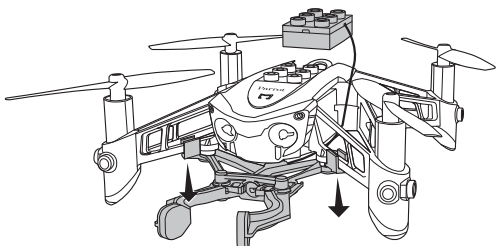


4. Attach the Grabber's brick onto the connector.
 - > The brick's warning light turns green. The FreeFlight Mini application automatically detects the Grabber.



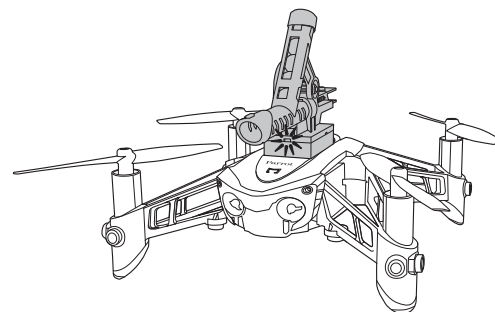
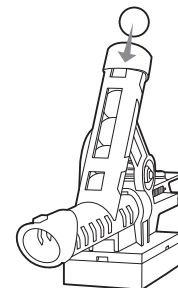
5. In FreeFlight Mini, press  to open and close the Grabber.


To remove the Grabber: remove the brick from the connector and then gently unclip the Grabber's fastenings. You can remove the Grabber.



CANNON

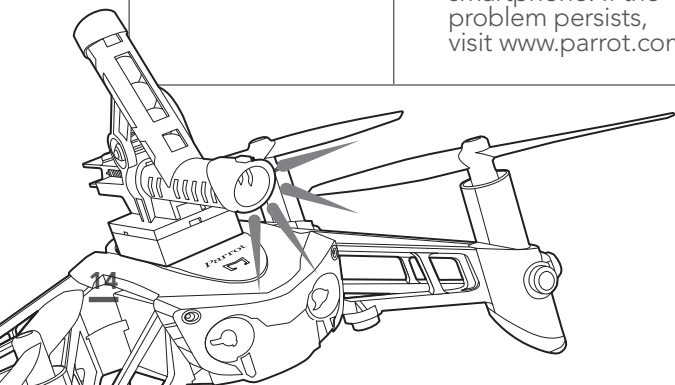
1. Turn on and connect your Parrot Mambo.
2. Insert up to 6 balls into the Cannon's cartridge.
3. Secure the Cannon to the connector.
 - > The brick's warning light turns green. The FreeFlight Mini application automatically detects the Cannon.



4. Press  to operate the Cannon.

WARNING LIGHT INDICATIONS

Steady orange light	The Parrot Mambo is starting up.
Steady green light	The Parrot Mambo is ready for use.
Flashing red light	The Parrot Mambo's battery is low. > Charge the battery.
Steady red light	The Parrot Mambo has detected a problem. > Make sure Bluetooth® is enabled on your smartphone. If the problem persists, visit www.parrot.com .



GENERAL INFORMATION

ACCESSORIES AND SPARE PARTS

Accessories and spare parts are available from your Parrot retailer or on www.parrot.com.

PRECAUTIONS FOR USE AND MAINTENANCE

The Parrot Mambo is not suitable for children under 14 years of age. The Parrot Mambo is a model aircraft designed for recreation and leisure. The pilot must, at all times, maintain eye contact with the Parrot Mambo and control its trajectory. The Parrot Mambo must be used according to the rules of civil aviation in your country. The places where it is used must be suitable for its progression in order to continuously ensure the safety of people, animals and property. Using the Parrot Mambo in some public places (for example: train stations, airports, etc.) or on public roads may not be allowed.

To use the Parrot Mambo inside, install the hulls to protect the Parrot Mambo in case a collision with another object.

The Parrot Mambo's propellers in flight can cause damage to people, animals or objects. Do not touch the Parrot Mambo in flight. Stay a safe distance away and wait for the propellers to completely stop before handling the Parrot Mambo.

Only use the Parrot Mambo gun with balls designed for the Parrot Mambo. Only use accessories specified by Parrot Drones SAS.

If sand or dust gets into the Parrot Mambo, it may be irreparably damaged and no longer function properly.

Do not use the Parrot Mambo in adverse weather conditions (rain, strong wind or snow) or when visibility is poor (at night).

Keep the Parrot Mambo away from high voltage power lines, buildings or any other potentially hazardous areas.

Do not use this device near liquids. Do not place the Parrot Mambo on water or on a wet surface as this could cause irreparable damage.


Do not leave the Parrot Mambo in the sun.

WARNING: THE PARROT MAMBO AND ITS ACCESSORIES ARE MADE OF OR CONTAIN SMALL OBJECTS - CHOKING HAZARD – DO NOT SHOOT THE PARROT MAMBO GUN'S BALLS AT PEOPLE, ANIMALS OR OBJECTS.

WARRANTY

For the warranty conditions, please read the Terms and Conditions of sale of the retailer where you purchased the Parrot Mambo.

HOW TO RECYCLE THIS PRODUCT

 This symbol on the product or its documentation indicates that it must not be disposed of with household waste. Uncontrolled waste disposal may harm the environment or human health. Please separate your device from other types of waste to recycle it responsibly. This will help to foster the sustainable re-use of material resources. We invite you to contact your retailer or inquire at your local town hall to find out where and how the Parrot Mambo can be recycled.

CONFORMITY DECLARATION

PARROT DRONES, 174 quai de Jemmapes, 75010 Paris, France, hereby declares that it is solely responsible for the compliance of the product described in this user guide with technical standards, EN 301489-17, EN300328, EN71-1, EN71-2,

EN62115, EN50581 according to the provisions of the R&TTE Directive 1999/5/EC, the ROHS Directive 2011/65/EU and the General Product Safety Directive 2001/95/EC.

The statement of compliance is available at the following address:
www.parrot.com/fr/ce/?parrot-mambo

TRADEMARKS

Parrot Mambo, Parrot Swing as well as their respective logos are trademarks of Parrot Drones SAS.

Parrot and the Parrot logos are trademarks of Parrot S.A.

App Store is a trademark of Apple Inc.

Google Play is a trademark of Google Inc.

The **Bluetooth**® name and logo are registered trademarks of Bluetooth SIG, Inc. and any use of these trademarks by Parrot Drones SAS is done under licence.

All other trademarks mentioned in this guide are the property of their respective owners.

WARNING REGARDING PRIVACY AND RESPECT FOR IMAGES OF PROPERTY

Recording and broadcasting an individual's image without their permission may constitute an invasion of privacy and you may be held liable. Ask permission before filming people, especially if you intend to keep your recordings and/or broadcast them. Do not broadcast degrading images which may affect an individual's reputation or dignity.

Recording and broadcasting the image of property without permission from its owner and/or any third party holding intellectual property rights on the property may constitute a violation of the property's image rights and you may be held liable. Ask permission from its owner and/or any third party with ownership rights.

FCC AND IC COMPLIANCE STATEMENT

This equipment has been tested and found to comply with the limits for a Class B Digital Device, pursuant to Part 15 of the FCC Rules / with Industry Canada Licence-exempt RSS standard(s). These limits are designed to provide reasonable protection against harmful interference in a residential installation. This equipment generates, uses and can radiate radio frequency energy and, if not installed and used in accordance with the instructions, may cause harmful interference to radio communications. However, there is no guarantee that interference will not occur in a particular installation. If this equipment does cause harmful interference to radio or television reception, which can be determined by turning the equipment off and on, the user is encouraged to try to correct the interference by one or more of the following measures:

- Reorient or relocate the receiving antenna.
- Increase the distance between the equipment and receiver.
- Connect the equipment to an outlet on a circuit different from that to which the receiver is connected.
- Consult the dealer or an experienced radio/TV technician for help.

This equipment complies with Part 15 of the FCC Rules / with Industry Canada Licence exempt RSS standard(s). Operation is subject to the following two conditions: This equipment may not cause harmful interference. This equipment must accept any interference received, including interference that may cause undesired operation. Modifications not authorized by the manufacturer may void the user's authority to operate this device.

Caution: Exposure to Radio Frequency Radiation

The installer of this radio equipment must ensure that the antenna is located or pointed such that it does not emit RF field in excess of Health Canada limits for the general population; consult Safety Code 6, obtainable from Health Canada's website at <http://www.hc-sc.gc.ca>

This equipment complies with the FCC RF radiation exposure limits set forth for an uncontrolled environment. This equipment should be installed and operated with a minimum distance of 20cm between the radiator and any part of your body.

DECLARATION OF CONFORMITY IN CANADA

This device complies with the Industry Canada RSS applicable to license-exempt radio apparatus. Operation is permitted subject to the following two conditions: (1) the device must not produce interference, and (2) the user of the device must accept any radio interference encountered, even if the interference is likely to compromise operations.

This category B digital device is compliant with the NMB-003 standard of Canada.

BATTERY

WARNING: Failure to follow all the instructions may result in serious injury, irreparable damage to the battery and may cause a fire, smoke or explosion.

Always check the battery's condition before charging or using it. Replace the battery if it has been dropped, or in case of odour, overheating, discolouration, deformation or leakage. Never use anything other than the approved LiPo charger to charge the battery. Always use a balancing charger for LiPo cells or a LiPo cell balancer. It is recommended that you do not to use any other charger than the one provided with the product. Never trickle charge or charge under 2.5 V per cell. The battery temperature must never exceed 60 °C (140 °F) otherwise the battery could be damaged or ignite. Never charge on a flammable surface, near flammable products or inside a vehicle (preferably place the battery in a non-flammable and non-conductive container). Never leave the battery unattended during the charging process. Never disassemble or modify the housing's wiring, or puncture the cells. Always ensure that the charger output voltage corresponds to the voltage of the battery. Do not short circuit the batteries. Never expose the LiPo battery to moisture or direct sunlight, or store it in a place where temperatures could exceed 60 °C (car in the sun, for example). Always keep it out of reach of children. Improper battery use may result in a fire, explosion or other hazard.



The battery terminals should not be allowed to short-circuit. The product should be connected only to class II appliances which display the symbol. Use only 6 mm diameter balls (reference MCPLA01357A_Chonggao) sold by PARROT DRONES. Warning. Do not aim at eyes or face or body part.

MANUFACTURER INFORMATION

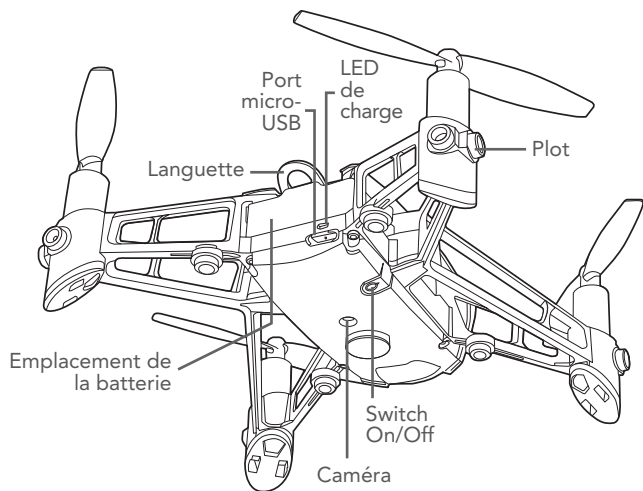
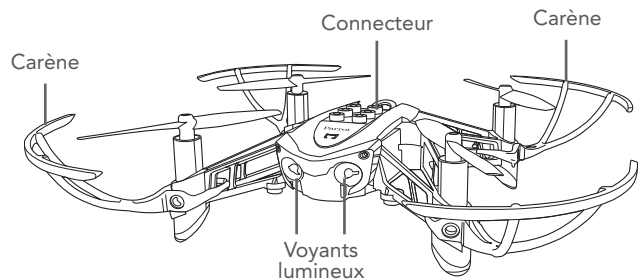
The Parrot Mambo is manufactured by: PARROT DRONES SAS - 174 Quai de Jemmapes - 75010 Paris (France) - Corporate and Trade Register Paris 808 408 074



FCC ID: 2AG6IDELOS3

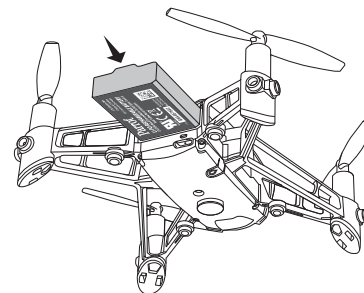
IC: 21053-DELOS3

PRÉSENTATION DU PARROT MAMBO

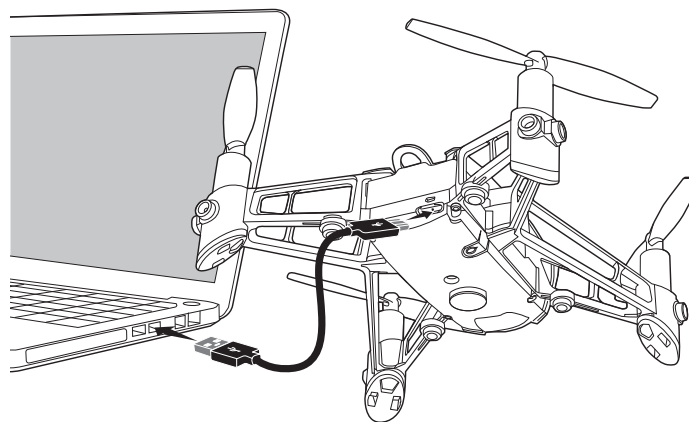


CHARGER LA BATTERIE

1. Insérez la batterie dans l'emplacement prévu à cet effet.



2. Avec le câble micro-USB, connectez le Parrot Mambo à un ordinateur ou à un adaptateur secteur USB. La LED de charge est rouge fixe pendant la charge.



Le temps de charge est d'environ 30 minutes avec un chargeur 2,1A. Une fois la charge terminée, la LED de charge passe au vert.

Pour retirer la batterie, soulevez la languette et faites glisser la batterie vers l'arrière.

TÉLÉCHARGER L'APPLICATION

Connectez-vous sur l'App Store® ou sur Google Play™ et téléchargez l'application gratuite FreeFlight Mini.

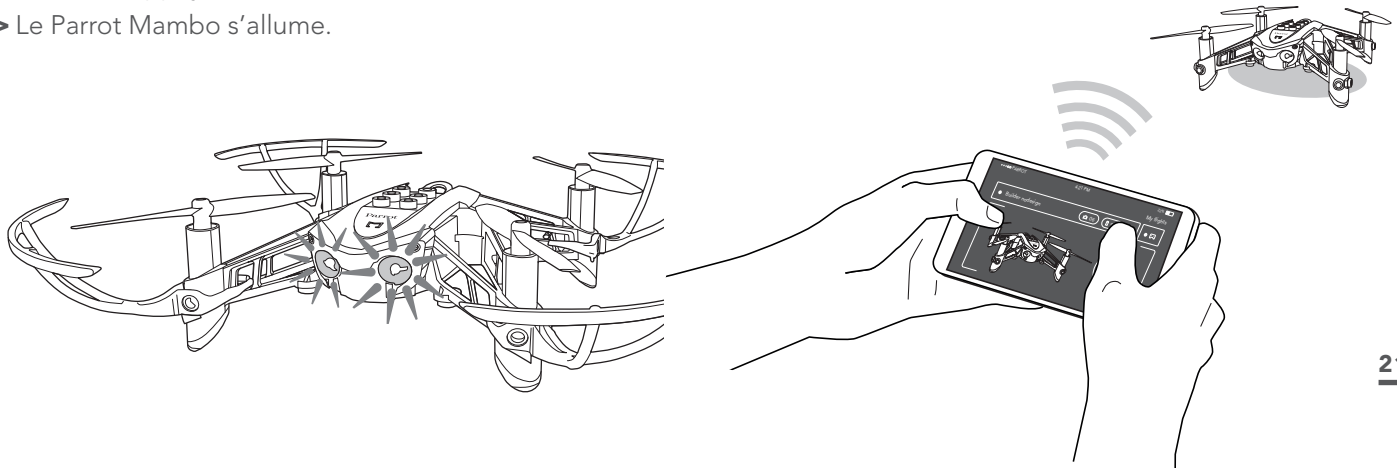
SE CONNECTER AU PARROT MAMBO

1. Insérez la batterie dans l'emplacement prévu à cet effet ou appuyez sur le switch On/Off.

➤ Le Parrot Mambo s'allume.

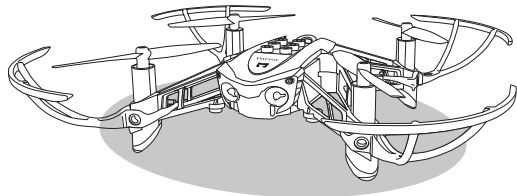
2. Posez le Parrot Mambo sur une surface plane, les hélices vers le haut.
3. Attendez que les voyants lumineux passent au vert.
4. Sur votre smartphone, activez la fonction *Bluetooth*® et ouvrez l'application FreeFlight Mini.
➤ L'application se connecte automatiquement au Parrot Mambo.

Si la connexion ne s'établit pas automatiquement, une liste des drones disponibles apparaît. Sélectionnez votre Parrot Mambo.



DÉCOLLER

1. Posez le Parrot Mambo sur une surface plane, les hélices vers le haut.



2. Dans l'application FreeFlight Mini, appuyez sur **START**.
3. Sélectionnez le type d'accessoire utilisé (avec ou sans carènes).
4. Appuyez sur **▲ TAKE-OFF ▲**.
> Le Parrot Mambo décolle et se stabilise à 1 mètre du sol en attente de commandes.

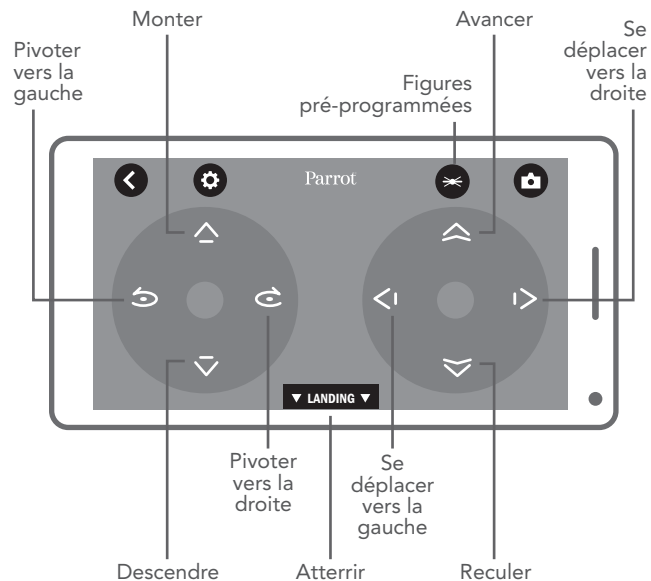
ATTERIR

Pour faire atterrir le Parrot Mambo, appuyez sur le bouton **▼ LANDING ▼**.


> Le Parrot Mambo atterrit.

PILOTER

Le mode manette est le mode de pilotage par défaut.



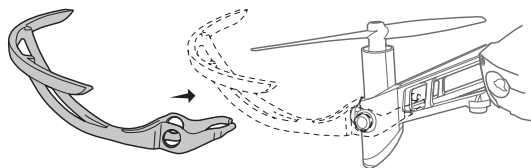
FIGURES PRÉPROGRAMMÉES

1. Appuyez sur .
➤ Une liste de figures s'affiche.
2. Sélectionnez une figure.
➤ L'icône de la figure sélectionnée s'affiche.
3. Tapez deux fois au centre de l'écran de votre smartphone pour réaliser la figure sélectionnée.

ACCESSOIRES

CARÈNES

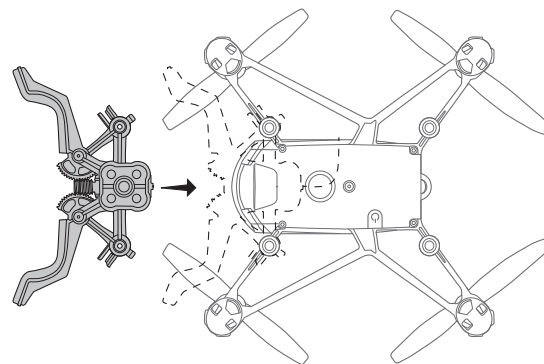
Fixez les carènes sur les bras du Parrot Mambo. Assurez-vous que les carènes sont bien fixées sur les plots du Parrot Mambo en appuyant dessus.



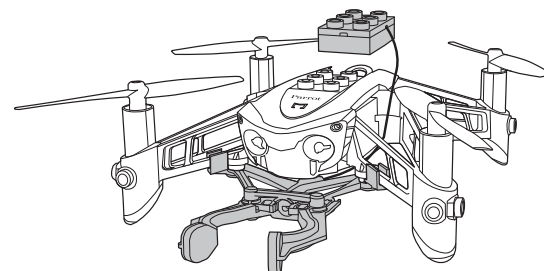
Retirer les carènes : retirez délicatement les carènes des plots du Parrot Mambo.

GRABBER

1. Allumez votre Parrot Mambo et connectez-le à votre smartphone.
2. Fixez le Grabber sous le Parrot Mambo.

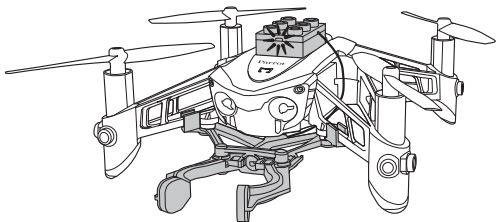


3. Faites passer la brique à l'intérieur des bras du Parrot Mambo.



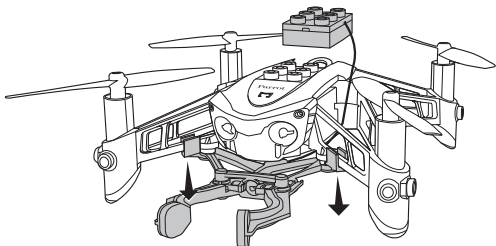
4. Fixez la brique du Grabber sur le connecteur.

- Le voyant lumineux de la brique devient vert. L'application FreeFlight Mini détecte le Grabber automatiquement.



5. Dans FreeFlight Mini, appuyez sur  pour ouvrir et fermer le Grabber.

Retirer le Grabber : retirez la brique du connecteur puis déclipsez délicatement les fixations du Grabber. Vous pouvez retirer le Grabber.



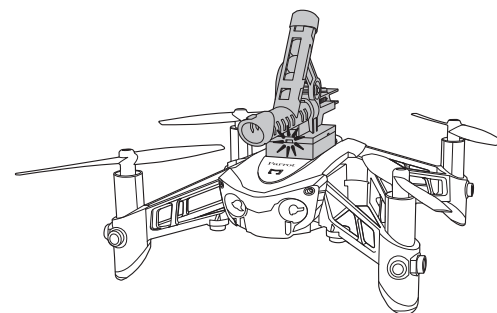
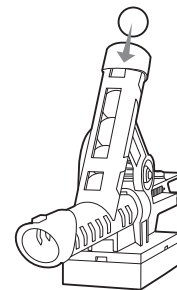
CANNON

1. Allumez et connectez votre Parrot Mambo.

2. Insérez jusqu'à 6 billes dans le chargeur du Cannon.

3. Fixez le Cannon sur le connecteur.

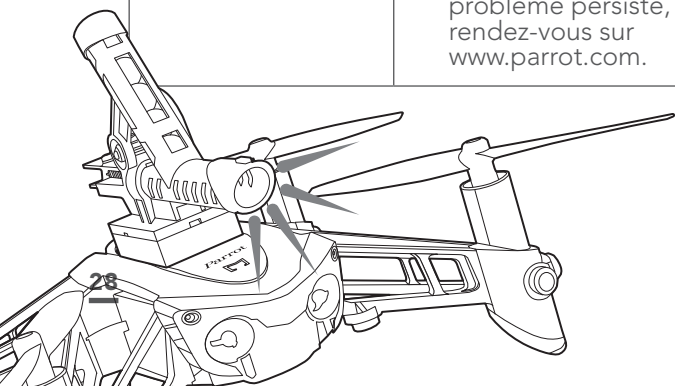
- Le voyant lumineux de la brique devient vert. L'application FreeFlight Mini détecte le Cannon automatiquement.



4. Appuyez sur  pour actionner le Cannon.

COMPORTEMENT DES VOYANTS LUMINEUX

Orange fixe	Le Parrot Mambo est en cours de démarrage.
Vert fixe	Le Parrot Mambo est prêt à être utilisé.
Rouge clignotant	La batterie du Parrot Mambo est faible. > Rechargez la batterie.
Rouge fixe	Le Parrot Mambo a détecté un problème. > Assurez-vous que le Bluetooth® est activé sur votre smartphone. Si le problème persiste, rendez-vous sur www.parrot.com .



INFORMATIONS GÉNÉRALES

ACCESSOIRES ET PIÈCES DE RECHANGE

Des accessoires et pièces de rechange sont disponibles auprès de votre revendeur Parrot ou depuis le site parrot.com.

PRÉCAUTIONS D'UTILISATION ET ENTRETIEN

Le Parrot Mambo ne convient pas aux enfants de moins de 14 ans.

Le Parrot Mambo est un aéromodèle conçu à des fins récréatives et de loisirs. Le pilote doit, à tout instant, conserver un contact visuel avec le Parrot Mambo et contrôler sa trajectoire. Le Parrot Mambo doit être utilisé conformément aux règles de l'aviation civile de votre pays. Les lieux d'utilisation doivent être adaptés à son évolution pour assurer en permanence la sécurité des personnes, des animaux et des biens. L'utilisation du Parrot Mambo dans certains lieux du domaine public (par ex : gare, aéroports.....) ou sur la voie publique peut ne pas être autorisée.

Pour utiliser le Parrot Mambo à l'intérieur, installez les carènes afin de protéger le Parrot Mambo en cas de collision avec un autre objet.

Les hélices du Parrot Mambo en vol peuvent causer des dommages à des personnes, des animaux ou à des objets. Ne touchez pas le Parrot Mambo en vol. Gardez une distance de sécurité et patientez jusqu'à l'arrêt total des hélices avant de manipuler le Parrot Mambo.

Utilisez le canon du Parrot Mambo uniquement avec les billes conçues pour le Parrot Mambo. Utilisez uniquement les accessoires spécifiés par Parrot Drones SAS.

Si du sable ou de la poussière pénètre dans le Parrot Mambo, celui-ci peut ne plus fonctionner correctement, de manière irréversible.

N'utilisez pas le Parrot Mambo dans des conditions météorologiques défavorables (pluie, vent fort, neige) ou lorsque les conditions de visibilité sont insuffisantes (nuit).

Maintenez le Parrot Mambo à l'écart de lignes de haute tension, bâtiments ou toute autre zone potentiellement dangereuse.

N'utilisez pas cet appareil à proximité de substances liquides. Ne posez pas le Parrot Mambo sur l'eau ou sur une surface humide, cela pourrait causer des dommages irréversibles.

Ne laissez pas le Parrot Mambo au soleil.

ATTENTION: LE PARROT MAMBO ET SES ACCESSOIRES SONT CONSTITUÉS OU COMPORTENT DES PETITS ÉLÉMENTS - RISQUE D'ÉTOUFFEMENT - NE TIREZ PAS LES BILLES DU CANON DU PARROT MAMBO SUR LES PERSONNES, LES ANIMAUX ET LES OBJETS.

GARANTIE

Pour connaître les conditions de garanties, merci de vous référer aux Conditions Générales de Vente du revendeur auprès de qui vous avez acheté le Parrot Mambo.

COMMENT RECYCLER CE PRODUIT



Ce symbole sur le produit ou sa documentation indique qu'il ne doit pas être éliminé en fin de vie avec les autres déchets ménagers. L'élimination incontrôlée des déchets pouvant porter préjudice à l'environnement ou à la santé humaine, veillez à le séparer des autres types de déchets et le recycler de façon responsable. Vous favoriserez ainsi la réutilisation durable des ressources matérielles. Nous vous invitons à contacter votre revendeur ou à vous renseigner auprès de votre mairie afin de savoir où et comment le Parrot Mambo peut être recyclé.

DÉCLARATION DE CONFORMITÉ UE

PARROT DRONES, 174 quai de Jemmapes, 75010 Paris, France, déclare sous son unique responsabilité que le produit décrit dans le présent guide utilisateur est en conformité avec les normes techniques, EN 301489-17, EN300328, EN71-1, EN71-2, EN62115, EN50581 suivant les dispositions de la directive R&TTE 1999/5/CE, la directive ROHS 2011/65/UE et la directive de sécurité générale de produits 2001/95/CE.

La déclaration de conformité est disponible à l'adresse suivante : www.parrot.com/fr/ce/?parrot-mambo

DÉCLARATION DE CONFORMITÉ CANADA

Le présent appareil est conforme aux CNR d'Industrie Canada applicables aux appareils radio exempts de licence. L'exploitation est autorisée aux deux conditions suivantes : (1) l'appareil ne doit pas produire de brouillage, et (2) l'utilisateur de l'appareil doit accepter tout brouillage radioélectrique subi, même si le brouillage est susceptible d'en compromettre le fonctionnement.

Pour répondre aux exigences relatives à l'exposition RF de la FCC/IC pour les appareils de transmission, une distance d'au moins 20cm doit être maintenue entre l'antenne du produit et les personnes. Pour assurer la conformité, l'utilisation à une distance inférieure n'est pas recommandée.

MARQUES

Parrot et le logo Parrot sont des marques de Parrot SA utilisées sous licence. Parrot Mambo et son logo sont des marques de Parrot Drones SAS. App Store est une marque de service d'Apple Inc. Google Play est une marque de Google Inc. Le nom et le logo **Bluetooth**® sont des marques déposées de **Bluetooth SIG**, Inc. et toute utilisation de ces derniers par Parrot Drones SAS est faite sous licence. Toutes les autres marques mentionnées dans ce guide sont la propriété de leurs titulaires respectifs.

MISE EN GARDE CONCERNANT LE RESPECT DE LA VIE PRIVÉE ET RESPECT DE L'IMAGE DES BIENS

Enregistrer et diffuser l'image d'une personne sans son autorisation peut constituer une atteinte à sa vie privée et être susceptible d'engager votre responsabilité. Demandez l'autorisation avant de filmer des personnes, notamment, si vous souhaitez conserver vos enregistrements et/ou les diffuser. Ne diffusez pas d'images dégradantes ou pouvant porter atteinte à la réputation ou à la dignité d'une personne. Enregistrer et diffuser l'image d'un bien sans l'autorisation de son propriétaire

et/ou de tout tiers disposant de droits de propriété intellectuelle sur le bien peut constituer une atteinte au droit à l'image du bien et être susceptible d'engager votre responsabilité. Demandez l'autorisation à son propriétaire et/ou de tout tiers disposant de droit de propriété.

BATTERIE

ATTENTION : Le non-respect de l'ensemble des instructions peut provoquer des blessures graves, endommager de façon irréversible la batterie et provoquer un incendie, un dégagement de fumée ou une explosion. Toujours vérifier l'état de la batterie avant de la charger ou de l'utiliser. Remplacer la batterie si elle a subi un choc, ou en cas d'odeur, de surchauffe, de décoloration, de déformation ou de fuite. Ne jamais rien utiliser pour charger la batterie à l'exception d'un chargeur approuvé LiPo. Toujours utiliser un chargeur à équilibrage de cellules LiPo ou un équilibreur de cellules LiPo. Ne jamais effectuer de chargement à régime lent, ou en dessous de 2,5 V par cellule. La température de la batterie ne doit jamais excéder les 60 °C (140 °F) sinon la batterie pourrait être endommagée ou s'enflammer. Ne jamais effectuer de charge sur un support inflammable, à proximité de produits inflammables ou à l'intérieur d'un véhicule (placer de préférence la batterie dans un récipient non inflammable et non conducteur). Ne jamais laisser la batterie sans surveillance durant le processus de charge. Ne jamais désassembler ou modifier le câblage du boîtier, ou percer les cellules. Toujours s'assurer que la tension de sortie du chargeur corresponde à la tension de la batterie. Ne pas mettre de batteries en court-circuit. Ne jamais exposer la batterie LiPo à l'humidité ou directement au soleil, ou dans un endroit où la température peut dépasser 60°C (voiture en plein soleil par exemple). Toujours tenir hors de portée des enfants. Une mauvaise utilisation de la batterie peut provoquer des incendies, des explosions ou d'autres dangers.



Les bornes de la batterie ne doivent pas être mises en court-circuit. Le produit doit uniquement être connecté au matériel de classe II portant le symbole ci-contre.

N'utiliser que les billes de diamètre 6 mm (référence MCPLA01357A... Chonggao) vendues par PARROT DRONES. Attention. Ne pas viser les yeux ou le visage ou toute partie du corps.

INFORMATIONS FABRIQUANT

Le Parrot Mambo est fabriqué par : PARROT DRONES SAS - 174 Quai de Jemmapes - 75010 Paris (France) - RCS Paris 808 408 074 www.parrot.com

