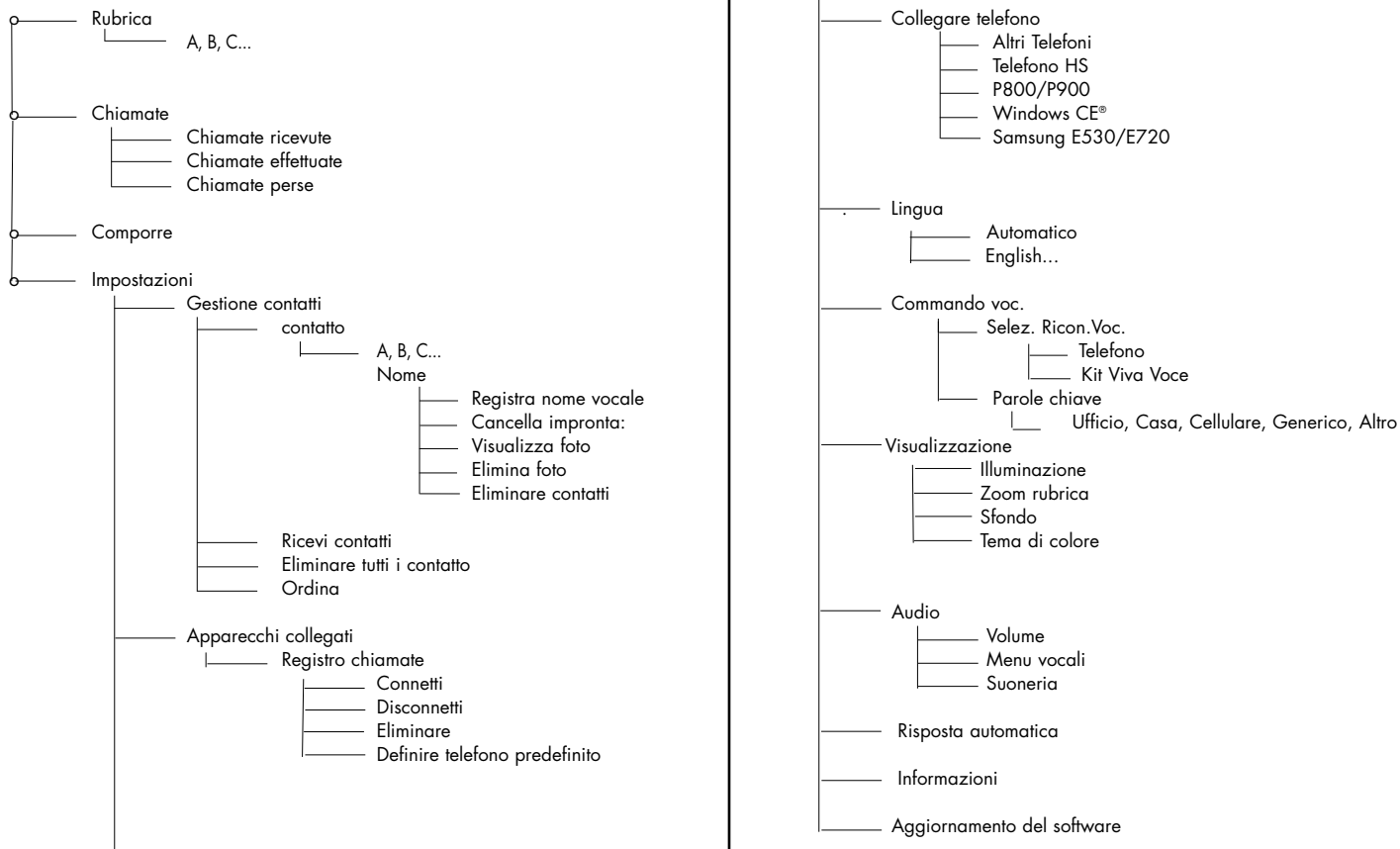


## MENUS



## ACCESSO AI MENU

### Rubrica

Dopo aver eseguito il gemellaggio con il kit 3200 LS-Color, la sincronizzazione della rubrica viene avviata automaticamente (\*). Al termine dell'operazione (sincronizzazione completata), sarà possibile accedere alla rubrica del telefono dal kit mani libere. Per accedere alla rubrica e chiamare un corrispondente, ruotare la manopola per accedere ai menu, quindi selezionare Rubrica. Far scorrere le lettere fino al raggiungimento della prima lettera del nome della persona e convalidare. Verranno visualizzati il nome e i differenti numeri telefonici della persona..

Successivamente, selezionare il numero telefonico da chiamare.

(\*) in base al modello di telefono Bluetooth. Consultare il sito Internet all'indirizzo [www.parrot.biz](http://www.parrot.biz) per le informazioni più recenti relative alla sincronizzazione.

### Registro chiamate

Questo registro visualizza l'elenco delle chiamate ed è suddiviso in tre sottomenu : Chiamate perse / Chiamate ricevute / Chiamate effettuate.

Si sincronizza automaticamente con quello del telefono (\*) ed è possibile accedervi per richiamare un corrispondente di cui si è persa la chiamata.

- Selezionare il contatto da questi menu.
- Premere la manopola o il pulsante verde per richiamare.

(\*) in base al modello di telefono Bluetooth.

### Composizione numeri

Selezionare questo menu per comporre un numero direttamente dal kit.

- Ruotare e premere la manopola per selezionare un numero.
- L'icona con il cestino cancella l'ultimo numero digitato.
- Una volta composto il numero, premere il pulsante verde per inoltrare la chiamata.

## PREFERENZE

Questo menu consente un utilizzo più confortevole del kit 3200 LS-Color.

### Gestione dei contatti

Questo menu consente di gestire i contatti del Parrot 3200 LS-Color. Una volta selezionato il contatto nell'elenco (accedere al menu per la gestione dei contatti), sarà possibile registrare o eliminare un nome vocale, visualizzare o cancellare la fotografia oppure eliminare il contatto dalla rubrica.

Per ricevere un contatto con la fotografia associata (se supportata dal telefono in uso), selezionare l'opzione Ricezione di un contatto. Dal telefono, selezionare il contatto da inviare mediante connessione Bluetooth al kit mani libere. Da questo momento, quando si riceve una chiamata da tale contatto, sullo schermo del kit vengono visualizzati il nome e la fotografia.

Fare riferimento al manuale di istruzioni del telefono oppure consultare il sito Web all'indirizzo [www.parrot.biz/guide\\_CHM/3200LS Color/index.html](http://www.parrot.biz/guide_CHM/3200LS%20Color/index.html)



## RICONOSCIMENTO VOCALE

### Scelta del riconoscimento vocale

Il sistema di riconoscimento vocale del kit 3200 LS-Color è più completo e sofisticato di quelli presenti nei telefoni e funziona anche in ambienti rumorosi.

- **Reco carkit:** i nomi vocali selezionati sono quelli registrati nella memoria del kit mani libere.

- **Reco telefono:** i nomi vocali selezionati sono quelli registrati nella memoria del telefono.

### Parole chiave

La registrazione di queste parole chiave consente all'utente di telefonare mantenendo le mani sul volante. È possibile controllare tutta la comunicazione tramite la voce.

Parole chiave : Casa, Ufficio, Portatile, Generale, Altro.

Le parole chiave consentono di selezionare il numero di telefono desiderato quando un contatto dispone di diversi recapiti. Tutte le parole chiave devono essere registrate per poter essere convalidate.

Una volta registrate le parole chiave, è necessario eseguire la sequenza seguente per effettuare una chiamata utilizzando il sistema di riconoscimento vocale :  
Premere il pulsante verde e, dopo il bip, pronunciare : " Anna...(bip)...Ufficio...". Verrà inoltrata la chiamata a Anna, sul numero di telefono assegnato all'ufficio.

Per ricevere una chiamata in entrata con il riconoscimento vocale, è sufficiente pronunciare la parola " Telefono ".

### Dispositivi gemellati

Il kit 3200 LS-Color consente inoltre di gemellare fino a 5 telefoni Bluetooth, anche se è possibile collegarne solo uno per sessione.

Il menu Dispositivi gemellati vi consente di collegare, scollegare o eliminare un telefono dalla memoria del kit.

Dal menu Definire telefono predefinito, è possibile controllare la priorità attribuita al telefono Bluetooth se sono gemellati più telefoni presenti contemporaneamente nella vettura.

### **Attenzione :**

Durante l'eliminazione di un gemellaggio, tutti i nomi vocali attribuiti ai contatti di quel particolare telefono verranno persi.

### Abbinamento di un telefono

Prima di abbinare il telefono Bluetooth è necessario attivare la modalità corrispondente al telefono Bluetooth in uso.

Le modalità disponibili sono :

- Un altro telefono
- Telefoni Headset
- P800-P900
- Windows CE
- Sony-Ericsson K600, W800, K750
- Samsung E530, E720,
- Samsung D500, Sagem My-X8
- Motorola iDEN 605
- Samsung Z140, Z300, Z500

Una volta selezionata la modalità, viene visualizzato un codice a 4 cifre (casuale). Avviare la ricerca delle periferiche Bluetooth dal telefono. Dopo avere individuato il kit mani libere, selezionarlo e inserire il relativo codice.

Nota : per una maggiore compatibilità con i telefoni, possono essere aggiunte delle modalità di abbinamento nelle versioni successive.

### **Lingua**

Selezionare la lingua di visualizzazione dei menu del kit 3200 LS-Color.

### **Visualizzazione**

Sono disponibili 5 voci per la personalizzazione della visualizzazione delle informazioni :

- **Luminosità** : utilizzare la manopola per selezionare il livello desiderato e convalidare facendo clic sulla manopola.
- **Zoom rubrica** : consente la visualizzazione su 3 o 4 righe nel menu Rubrica.
- **Sfondo** : consente di selezionare un'immagine di sfondo per lo schermo.
- **Tema** : corrisponde alla selezione di un tema di colore.

### **Suoni**

- **Volumi** : utilizzare la manopola per regolare il livello del volume della comunicazione e il livello di sensibilità dei microfoni.
- **Menu vocali** : regolare il volume dei comandi del kit mani libere al livello desiderato.
- **Selezione della suoneria** : per i telefoni che non consentono la selezione delle suonerie per le chiamate in entrata, selezionare la suoneria desiderata da abbinare ai diversi corrispondenti.

### **Risposta automatica**

Attivare questa modalità se si desidera che il kit 3200 LS-Color risponda automaticamente alle chiamate in entrata.

### **Informazioni**

Questo menu consente di consultare le informazioni relative alla versione del software.

## **AGGIORNAMENTO**

È possibile aggiornare la versione del software in uso del kit 3200 LS-Color tramite Bluetooth. Attivare questa modalità prima dell'aggiornamento.

L'aggiornamento viene eseguito tramite connessione Bluetooth da un computer dotato di tecnologia Bluetooth.

L'aggiornamento consente di installare le nuove funzionalità disponibili e di migliorare la compatibilità con le funzioni avanzate di un maggior numero di telefoni. Visitare il nostro sito Web per maggiori informazioni : [www.parrot.biz](http://www.parrot.biz).

## **Parrot 3400 LS-GPS**

Il kit Parrot 3400 LS-GPS contiene un modulo GPS (Global Positioning System - Sistema di posizionamento globale ) che consente l'accesso alla posizione istantanea del veicolo. Questa informazione è disponibile con Bluetooth su un canale accessibile alla maggior parte dei PDA e degli Smartphone, se questi sono dotati di un programma di navigazione.

## **Procedura di collegamento al servizio GPS**

Se il PDA o lo Smartphone sono dotati di un applicativo per la navigazione, basta accoppiare il dispositivo periferico a Parrot 3400 ed aprire un collegamento della serie Bluetooth verso la porta GPS (il numero della porta seriale che può essere usata dipende dal PDA o dallo Smartphone stessi).Sull'apparecchio la configurazione da impostare è NMEA 0183v2 9600, se il programma di navigazione richiede tale informazione.

### **Sono possibili alcuni stati :**

- Stato 1 : Non collegato al GPS - Senza fix (icona satellite grigia).
- Stato 2 : Non collegato al GPS - Con fix (icona satellite colorata).
- Stato 3 : Collegato al GPS - Senza fix grigia, con un simbolo d'emissione).
- Stato 4 : Collegato al GPS - Con fix (icona satellite colorata, con un simbolo d'emissione).

**Nota** : fix indica che i dati satellitari ricevuti dal kit a mani libere sono validi.

## **Procedura di collegamento al servizio GPS :**

### **1. Se si è già collegati a Bluetooth con il telefono:**

- ♦ Staccare il telefono (premere per 2 sec il pulsante rosso del kit a mani libere). Il kit a mani libere si trova quindi allo stato 1 o 2 (se il fix è stato portato a termine).
- ♦ Dal programma di navigazione (installato sul PDA o sullo Smartphone), collegarsi al servizio GPS del 3400 LS-GPS. Il kit a mani libere si trova così allo stato 3 o 4.
- ♦ Una volta collegato, sotto l'icona satellite apparirà il simbolo d'emissione. Se il satellite è colorato, il fix è stabilito (kit mani libere allo stato 4). Sarà anche indicata la distanza percorsa che appare sull'angolo superiore destro dello schermo.
- ♦ Una volta stabilito il collegamento GPS, il kit si riconnette automaticamente al servizio telefonico del telefono.

### **2. Se non si è collegati con il telefono a Bluetooth:**

- ♦ Dal programma di navigazione (installato sul PDA o sullo Smartphone), collegarsi al servizio GPS del 3400 LS-GPS. Il kit mani libere si trova allo stato 3 o 4.
- ♦ Una volta collegato, sotto l'icona satellite apparirà il simbolo d'emissione. Se il satellite è colorato, il fix è stabilito (kit mani libere allo stato 4). Sarà anche indicata la distanza percorsa che appare sull'angolo superiore destro dello schermo.
- ♦ Si può ora accoppiare/collegare il telefono.

## **Indicazioni vocali per la navigazione**

Una volta collegato il servizio GPS, è possibile ascoltare le istruzioni vocali tramite gli altoparlanti veicolari. La navigazione avverrà così nelle migliori condizioni (tale funzionalità è disponibile solo in certi tipi di PDA o Smartphone e può anche dipendere dal programma).

Allo scopo è sufficiente aprire il servizio auricolare/cuffia auricolare del PDA o dello Smartphone disponibile nel kit a mani libere.

Quando si è collegati al GPS dal kit a mani libere, le chiamate entranti ed uscenti sono gestite automaticamente per permettere l'utilizzo del servizio telefonico nelle migliori condizioni.

## **MENÙ GPS**

In questa rubrica si può disattivare completamente il GPS per evitare che qualcuno si colleghi a tale servizio.

Si troveranno anche menù che consentono di personalizzare lo schermo una volta collegati al GPS: numero di satelliti, distanza (chilometri o miglia)...

Nota : se il veicolo è dotato di un parabrezza atermico, la ricezione del segnale GPS può essere di cattiva qualità. In questo caso, è possibile aggiungere un'antenna esterna, che si connetta a tergo dello schermo. Contattate il vostro fornitore per informazioni sulla disponibilità.



## HOT-LINE

È disponibile una hot-line per gli utenti. Gli utenti possono contattare la hot-line tramite e-mail o tramite chiamata telefonica. La hot-line è disponibile dal lunedì al venerdì con orario continuato dalle 9 alle 18 (ora italiana).

Per ulteriori informazioni, visitare il sito Internet [www.parrot.biz](http://www.parrot.biz).



## NOTA

# 3200 LS-COLOR / 3400 LS-GPS

## Gebruiksaanwijzing - Gebruikersgids



Italiano Español Français English

**Dutch**

Português Deutsch

## INTRODUCTIE

Met de technologie Bluetooth® kunnen via een radioverbinding over korte afstand communicaties (gesprekken en gegevens) in stand worden gebracht. Deze technologie maakt het mogelijk dat vele elektronische apparaten onderling kunnen communiceren, met name telefoons en handsfree-sets.

Steuend op zijn vele jaren ervaring in signaalverwerking en spraakherkenning brengt Parrot nu een handsfree-kit op de markt met een superieure geluidskwaliteit van de gesprekken.

Wij danken u voor de aankoop van deze hands-free set van Parrot. Met de Parrot 3200 LS-Color kunt u vanuit uw auto telefoneren waarbij u uw handen aan het stuur kunt houden.

Met de gekleurde interface en de persoonlijk aan te passen schermachtergrond, is de Parrot 3200 LS-Color de hands-free set die het plezierigst te gebruiken is. Hij functioneert als een echte verlenging van uw mobiele telefoon.

Wij hopen dat hij u geheel tevreden zal stellen.

## INHOUD VAN DE VERPAKKING

- LCD-scherm kleur.
- Installatiesnoer.
- Schakelkastje.
- Gebruiksaanwijzing.
- Bevestigingssteunen.
- Microfoon.

## INSTALLATIE

Kies ten eerste de plaats voor het kleurenscherm in uw auto.

Wij raden u aan het in het midden van het dashboard, of dichtbij u, te zetten.

Zorg dat u het scherm onder een goede gezichtshoek hebt en dat dit uw zicht op de weg niet hindert. Zodra de handsfree carkit volledig is geïnstalleerd en in

werking is gesteld kunt u de helderheid van het scherm regelen.

De microfoonaansluiting kan naar keuze op twee verschillende plaatsen worden geïnstalleerd. Direct op de zijkant van het scherm of op de kabel die op de onderzijde van het scherm is aangesloten. Voor een optimale geluidskwaliteit de microfoon links van de achteruitkijkspiegel plaatsen.

Het installatiesnoer is voorzien van 'ISO'-stekkers, net als een 'line out'-uitvoer om deze direct op de versterker aan te sluiten als u er één heeft.

### **Autoradio met ingangen 'line in':**

Gebruik bij voorkeur dit type aansluiting waarbij u de bruine en witte draden (of de rode en zwarte draden) evenals de gele draad van Mute op de achterzijde van uw autoradio aansluit.

### **Autoradio met ISO-stekkers:**

Koppel de audio-snoerenbundel en de voeding van de autoradio los. Sluit de 'vrouwtjes'-connectoren van de kabel van de kit aan op de autoradio. Verbind de luidspreker- en de voedingsbundels van de auto met de 'mannetjes'-connectoren.

Als de autoradio een 'Mute'-ingang heeft, dan sluit u de gele draad van de kabel van de kit aan op één van de ingangen 'Mute' 1, 2 of 3.

### **Autoradio zonder ISO-stekkers:**

U dient een kabel met een ISO-adaptor aan te schaffen.

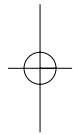
### **Installatie van de kabel van de kit:**

- . Het rode snoer van de kabel van de kit moet worden aangesloten op de +12V van de accu, de oranje aan de 12V die bediend wordt met de contactsleutel en de zwarte kabel aan de massa van het voertuig.
- . Controleer het elektrische schema van de ISO-voedingsbundel van de autoradio. In bepaalde auto's is het nodig om de plaatsen van de rode en oranje draden om te draaien. Deze handeling kan eenvoudig worden verricht door de twee zekeringhouders te verwisselen.
- . Sluit de oranje kabel niet aan op de 12V van de accu, want daarmee loopt u het risico dat de batterij van het voertuig leegloopt.

### **Controle van de installatie:**

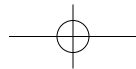
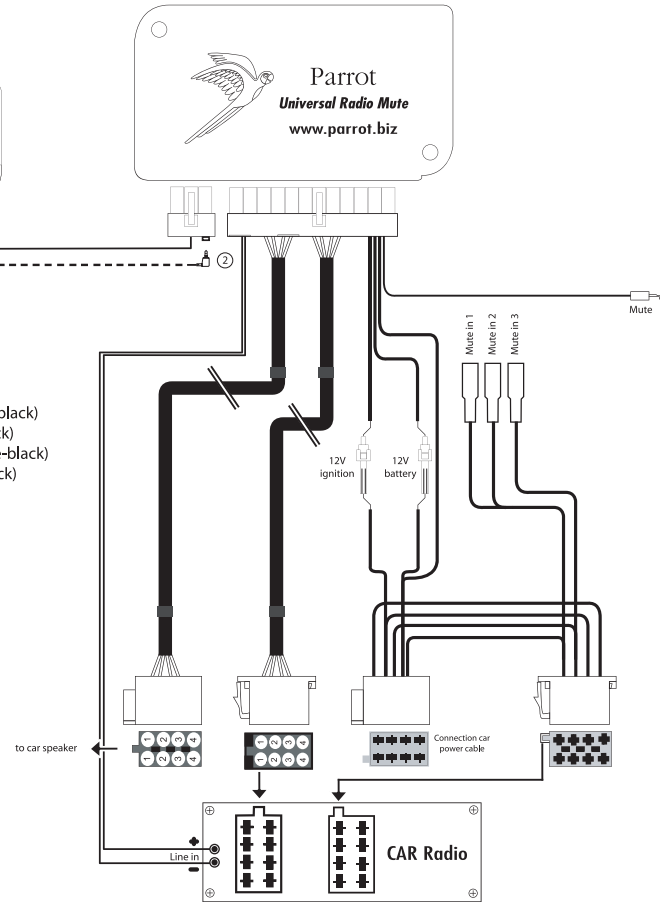
- . Als uw 3200LS goed is geïnstalleerd, dient u het bericht 'tot ziens' op het scherm te zien verschijnen als u het contact van uw auto uitschakelt. Anders zijn de 12V contactsleutel en de 12V van de accu omgewisseld. In dat geval dient u de twee zekeringhouders van de voedingskabel van de kit te verwisselen.





Loud speakers

- 1 - Rear right speaker (purple/purple-black)
- 2 - Front right speaker (grey/grey-black)
- 3 - Front left speaker (white-red/white-black)
- 4 - Rear left speaker (green/green-black)

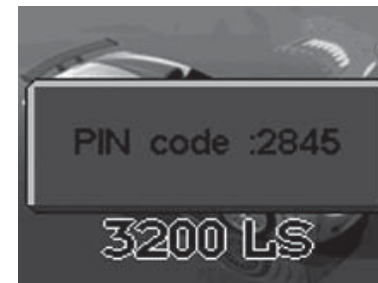


## KOPPELING AAN UW TELEFOON eerste gebruik

Wanneer de 3200 LS-Color voor het eerst wordt aangeschakeld, moet u een koppeling tot stand brengen tussen uw telefoon en de kit.

- . Activeer Bluetooth op uw mobiele telefoon.
- . Navigeer op de handsfree carkit door de menu's totdat u komt bij: Voorkeuren, Telefoon koppelen en kies de optie die overeenkomt met uw telefoon. Een PIN-code van 4 cijfers verschijnt nu op het scherm. Prent deze in uw geheugen.
- . Voer een zoekopdracht uit naar randapparatuur Raadpleeg voor meer informatie over deze operatie de gebruiksaanwijzing van uw telefoon (hoofdstuk Bluetooth) of bezoek de Internetsite: [www.parrot.biz/guide\\_chm/3200LS\\_COLOR/index.html](http://www.parrot.biz/guide_chm/3200LS_COLOR/index.html)
- . Zodra het is gedetecteerd, wordt 'Parrot 3200LS / Parrot 3400LS' op uw telefoon weergegeven.
- . 'Koppelen bezig' wordt nu op het scherm van de kit weergegeven.
- . Selecteer de carkit, waarna uw telefoon u vraagt een code in te voeren: voer de op het scherm van de carkit weergegeven code in en bevestig dit op uw telefoon.
- . De 3200 LS-Color verbindt zich nu met uw telefoon. Zodra de verbinding is gemaakt, verschijnt het logo van Bluetooth op het scherm (behalve bij bepaalde telefoons die het profiel Headset gebruiken).
- . Sommige telefoons hebben extra functies, zoals het weergeven van de naam van uw telefoon op het scherm van de kit, de weergave van de niveau's van het netwerk en de batterij net als de naam van uw operator.

Na deze operatie zijn de menu's toegankelijk en wordt hun naam door de handsfree carkit genoemd wanneer u de draaiknop laat draaien. U kunt de menu's openen door op de groene knop (of de draaiknop) te drukken. Om een menu te sluiten, drukt u op de rode knop.



U kunt nu uw hands-free set gebruiken om te communiceren.

- . **Een gesprek ontvangen:** druk op de groene knop om de oproep aan te nemen.
- . **Een gesprek ophangen:** klik op de rode knop.
- . **Herhaalfunctie:** druk twee secondes op de groene knop van de kit om het laatst gedraaide nummer opnieuw te bellen.
- . **Instellen van het volume:** draai aan het wielje gedurende een gesprek om het volume in te stellen.

## FUNCTIES

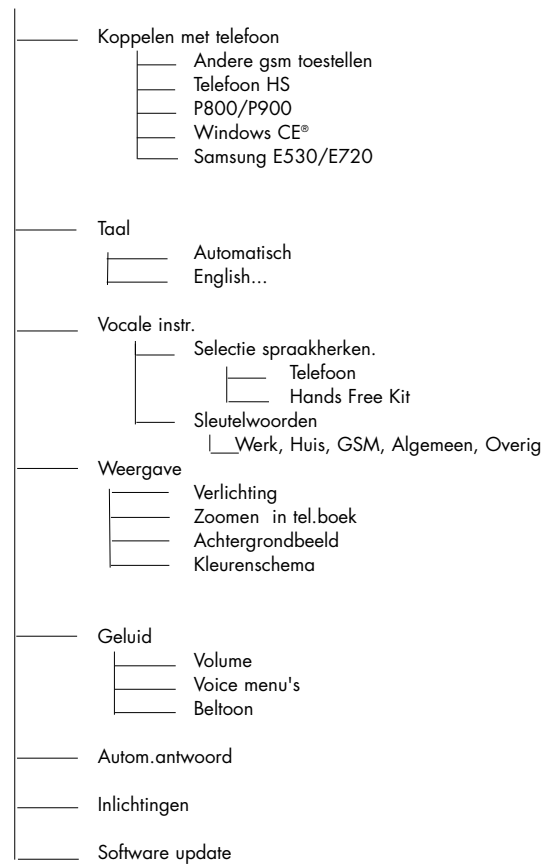
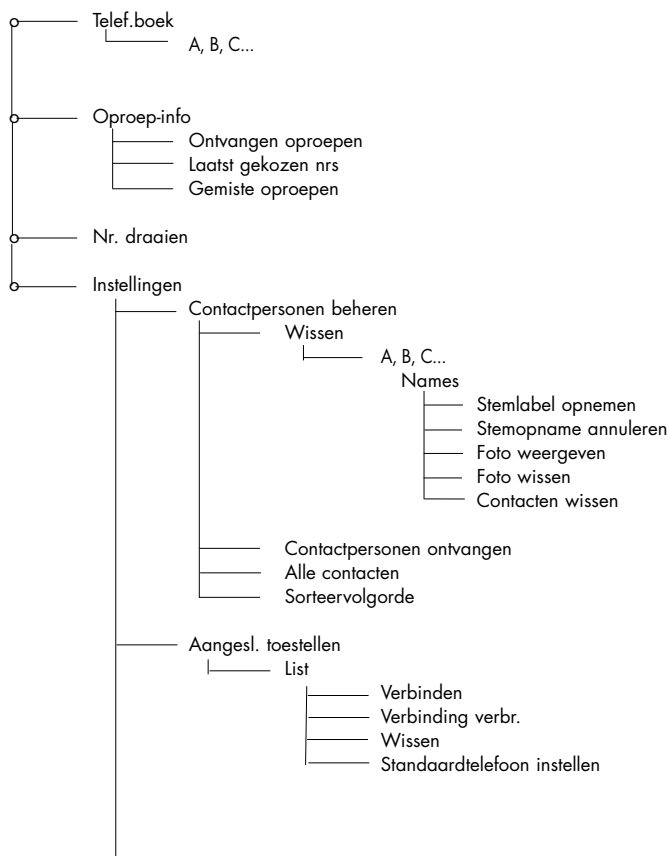
Op het scherm van de kit vindt u de belangrijkste informatie van uw telefoon, onder meer het telefoonboek.

- ♦ Automatisch downloaden van uw telefoonboek.
- ♦ Weergave van de naam en het beeld van de beller.
- ♦ Bellen van contacten met gebruik van de spraakherkenning van de kit.
- ♦ Onderbreking van de autoradio gedurende de communicatie.
- ♦ Historie oproepen.
- ♦ Instellen volume bij het bellen.
- ♦ Beheer van tweede oproep.
- ♦ Automatisch terugbellen van de laatste correspondent.
- ♦ Veranderen van de achtergrond van het scherm.
- ♦ Instellingen van de helderheid.
- ♦ Keuze van de beltoon.
- ♦ Instelling van de taal.
- ♦ DTMF: wanneer u wordt gebeld door uw voicemail, drukt u op de draaiknop om toegang te krijgen tot de cijfers waarmee u uw berichten kunt beheren.



Opmerking: sommige van deze functies hangen af van de telefoon die u heeft.

## MENU



## TOEGANG TOT MENU'S

### Telefoonboek

Nadat u de koppeling met de 3200 LS-Color heeft gemaakt, begint automatisch de synchronisatie van uw telefoonboek (\*). Nadat dit voltooid is (synchronisatie geëindigd), is het telefoonboek van uw telefoon toegankelijk vanaf het scherm van de handsfree carkit. Om er toegang toe te krijgen en uw correspondent te bellen, draait u de draaiknop om toegang tot de menu's te krijgen en kiest u vervolgens Telefoonboek. Laat de letters voorbij schuiven, totdat u de eerste letter van de naam van de gewenste persoon ziet, en bevestig. U ziet nu de naam en de verschillende telefoonnummers van deze persoon. Vervolgens kiest u het telefoonnummer dat u wilt bellen.

(\*) hangen af van het model van uw telefoon Bluetooth. Zie onze site Internet [www.parrot.biz](http://www.parrot.biz) voor de laatste informatie over de synchronisatie.

### Historie oproepen

Deze rubriek geeft de lijst oproepen weer en is onderverdeeld in drie ondermenu's: Gemiste oproepen / Binnengekomen oproepen / Uitgegane Oproepen. Deze wordt automatisch met de telefoon gesynchroniseerd (\*), en u kunt er toegang tot krijgen om een correspondent terug te bellen van wie u de oproep heeft gemist.

- Kies het contact vanaf deze menu's.
- Druk op de draaiknop, of op de groene knop om hem terug te bellen.

(\*) hangen af van het model van uw telefoon Bluetooth.

### Nummer vormen

Kies dit menu om een nummer direct vanaf de kit te vormen.

- Draai de draaiknop en druk hierop om een cijfer te kiezen.
- De icoon van de mand wist het laatste cijfer.
- Zodra het nummer is gevormd, drukt u op de groene knop om de correspondent te bellen.

## VOORKEUREN

Dit menu maakt het mogelijk uw 3200 LS-Color comfortabeler te gebruiken.

### De contacten beheren

Met dit menu kunt u de contactpersonen van de Parrot 3200 LS-Color beheren. Nadat u een contactpersoon heeft gekozen in de lijst (open het menu Contactpersonen beheren), kunt u zijn stemlabel opnemen of wissen, zijn foto zien of wissen, of deze contactpersoon uit het telefoonboek wissen.

Om de naam van een contactpersoon met bijbehorende foto te ontvangen (mits uw telefoon dit ondersteunt), kiest u Contactpersoon ontvangen. Op uw telefoon kiest u de door Bluetooth naar de handsfree carkit te sturen contactpersoon. In het vervolg, wanneer deze persoon u belt, verschijnen zijn foto en zijn naam op het scherm van de carkit.

Zie de gebruiksaanwijzing van uw telefoon of ga naar [www.parrot.biz/guide\\_CHM/3200LS Color/index.html](http://www.parrot.biz/guide_CHM/3200LS%20Color/index.html).



## SPRAAKHERKENNING

### Keuze van de spraakherkenning

De spraakherkenning van de 3200 LS-Color is vollediger en krachtiger dan die van telefoons en functioneert ook in een lawaaige omgeving.

- **Reco carkit:** de gekozen stemlabels zijn opgeslagen in het geheugen van de hands-free set.
- **Reco téléphone:** de gekozen stemlabels zijn opgeslagen in het geheugen van de telefoon.

### Belangrijke woorden

Het opnemen van de belangrijke woorden maakt het mogelijk om te telefoneren waarbij u uw handen aan het stuur kunt houden.

U kunt het gehele gesprek bedienen met uw stem.

Belangrijke woorden: huis, werk, mobiel, algemeen, anders.

Zodra de belangrijke woorden opgenomen zijn, dient u als volgt te werk te gaan om een correspondent te bellen met gebruik van de spraakherkenning:

Druk op de groene knop en zeg na de pieptoon: 'John Smith...(pieptoon)...Werk...'. Zo belt u John Smith op het telefoonnummer dat aan zijn werk is toegekend

### Geschakelde apparaten

De 3200 LS-Color kan met maximaal 5 Bluetooth telefoons worden gekoppeld, terwijl er maar één gedurende een sessie aangesloten kan zijn.

Het menu Gekoppelde apparaten maakt het mogelijk om een telefoon aan te sluiten, los te koppelen of te wissen uit het geheugen van de kit.

Vanaf Standaardtelefoon instellen, kunt u de prioriteit bepalen die aan de telefoon Bluetooth wordt gegeven bij de aansluitingen met meerdere telefoons die in de auto

aanwezig zijn.

### **Opgelet:**

Bij het wissen van een koppeling, verliest u alle stemlabels die aan de contacten van die telefoon zijn toegekend.

### Een telefoon koppelen

Voordat u uw telefoon Bluetooth koppelt, moet u de modus activeren die overeenkomt met uw telefoon Bluetooth.

De verschillende modi zijn:

- Andere telefoon
- Telefoons Headset
- P800-P900
- Windows CE.
- Sony-Ericsson K600, W800, K750
- Samsung E530, E720,
- Samsung D500, Sagem My-X8
- Motorola iDEN 605
- Samsung Z140, Z300, Z500

Zodra de modus gekozen is, verschijnt er een code van 4 (willekeurige) cijfers. Start het zoeken van Bluetooth randapparatuur vanaf uw telefoon. Zodra de handsfree carkit is gevonden, selecteert u deze en voert deze code in.

Opmerking: voor een grotere compatibiliteit met de telefoons, kunnen in de toekomstige versies nieuwe koppelmodi worden toegevoegd.

### **Taal**

Kies de taal voor het weergeven van menu's van uw 3200 LS-Color.

### **Beeldscherm**

5 rubrieken maken het mogelijk om de weergave van informatie persoonlijk te maken:

- **Helderheid:** gebruik de draaknop om het gewenste niveau te bereiken en valideer door op de knop te drukken.
- **Zoom telefoonboek:** maakt de weergave over 3 of 4 regels in het menu telefoonboek mogelijk.
- **Schermachtergrond:** hiermee kunt u een afbeelding kiezen voor de achtergrond van het scherm.
- **Thema:** komt overeen met de keuze van het thema van de kleur.

### **Geluid**

- **Volumes:** gebruik de draaknop om het gewenste geluidsniveau voor het geluidsvolume van het gesprek, en het niveau van de gevoeligheid van de microfoons in te stellen.
- **Gesproken menu's:** stel het geluidsvolume van de vragen van de hands-free set naar wens in.
- **Keuze van de beltoon:** voor telefoons die geen beltoon laten horen al er een oproep binnen komt, kunt u hier de beltoon kiezen die u wilt horen als een correspondent u belt.

### **Automatisch beantwoorden**

Activeer deze mode als u wilt dat de 3200 LS-Color automatisch de binnenkomende gesprekken aanneemt.

### **Informatie**

In dit menu kunt u de informatie over de versie van de software raadplegen.

## **BIJWERKEN**

U kunt de versie van de software van uw 3200 LS-Color per Bluetooth bijwerken. Activeer deze mode voor de bijwerking. Deze wordt gedaan door Bluetooth vanaf een computer die met Bluetooth is uitgerust.

De bijwerking maakt nieuwe functies mogelijk, en maakt het mogelijk de compatibiliteit met de gevorderde functies van een groter aantal telefoons te verbeteren. Bezoek onze Internetsite voor meer informatie: [www.parrot.biz](http://www.parrot.biz). nekomstige gesprekken aanneemt.

## **PARROT 3400 LS-GPS**

De set Parrot 3400 LS-GPS bevat een GPS-module (Global Positioning System) die onmiddellijk de positie van het voertuig aangeeft. Deze informatie is per Bluetooth beschikbaar via een kanaal dat te ontvangen is op de meeste PDA's en Smartphones, als deze zijn uitgerust met een navigatieprogramma.

### **Verbindingsprocedure met de GPS-service**

Als u beschikt over een navigatietoepassing op uw PDA of Smartphone, hoeft u deze randapparatuur alleen maar aan de Parrot 3400 te koppelen en een serieverbinding Bluetooth te openen naar de poort GPS (het nummer van de seriële uitgaande poort die u dient te gebruiken hangt af van uw PDA of Smartphone). Op uw apparaat is de te gebruiken configuratie NMEA 0183v2 9600, als uw navigatieprogramma uw deze informatie vraagt.

### **Er zijn meerdere toestands mogelijk:**

- Toestand 1: Niet op de GPS aangesloten - geen fix (icoon van de satelliet wordt lichtgrijs weergegeven).
- Toestand 2: Niet op de GPS aangesloten - de fix is uitgevoerd (icoon van de satelliet wordt gekleurd weergegeven).
- Toestand 3: Op de GPS aangesloten - geen fix (icoon van de satelliet wordt lichtgrijs weergegeven, met een symbool van uitzending).
- Toestand 4: Op de GPS aangesloten - de fix is uitgevoerd (icoon van de satelliet wordt gekleurd weergegeven, met een symbool van uitzending).

**Opmerking:** de fix geeft aan dat de door de hands-free set ontvangen gegevens van de satelliet geldig zijn.

#### **1. Als u al met Bluetooth bent aangesloten met uw telefoon:**

- ♦ Koppel uw telefoon los (druk 2 sec. op de rode knop van de hands-free set). De hands-free set bevindt zich nu in de toestand 1 of 2 (als de fix is gerealiseerd).
- ♦ Vanaf uw navigatieprogramma (geïnstalleerd op uw PDA of Smartphone) maakt u een verbinding met de GPS-service van 3400 LS-GPS. De hands-free set bevindt zich nu in de toestand 3 of 4.
- ♦ Zodra de verbinding is gemaakt, verschijnt een symbool van uitzending onder de satelliet. Als de satelliet gekleurd wordt weergegeven, is de fix tot stand gebracht (hands-free set in de toestand 4). Ook wordt de afgelegde afstand weergegeven in de rechterbovenhoek van het scherm.
- ♦ Zodra de GPS-verbinding is gemaakt, verbindt de set zich automatisch met de telefoonservice van uw telefoon.

#### **2. Als u niet met Bluetooth bent aangesloten via uw telefoon:**

- ♦ Vanaf uw navigatieprogramma (geïnstalleerd op uw PDA of Smartphone) maakt u een verbinding met de GPS-service van 3400 LS-GPS. De hands-free set bevindt zich nu in de toestand 3 of 4.
- ♦ Zodra de verbinding is gemaakt, verschijnt een symbool van uitzending onder de satelliet. Als de satelliet gekleurd wordt weergegeven, is de fix tot

stand gebracht (hands-free set in de toestand 4). Ook wordt de afgelegde afstand weergegeven in de rechterbovenhoek van het scherm.

- ♦ Nu kunt u uw telefoon koppelen/aansluiten.

### **Gesproken indicaties voor uw GPS-navigatie**

Zodra u met de GPS-service bent verbonden, kunt u naar de gesproken instructies via de luidsprekers van uw voertuig luisteren. Uw navigatie vindt nu onder de beste omstandigheden plaats (deze functie is alleen met bepaalde types PDA of Smartphone beschikbaar en kan ook van het soort toepassing afhangen).

Om dit te doen, hoeft u vanaf uw PDA of uw Smartphone alleen de service Headset te openen die beschikbaar is via de hands-free set. Zodra u bent aangesloten met de GPS van de handsfree-set zullen de binnenkomende en uitgaande oproepen automatisch worden beheerd om het u mogelijk te maken ook de telefoonservice onder de beste omstandigheden te gebruiken.

### **MENU GPS**

U kunt in deze rubriek volledig de GPS-service deactiveren om te voorkomen dat iemand zich met deze service verbindt. U vindt er ook menu's die het mogelijk maken de weergave naar uw persoonlijke voorkeuren te veranderen zodra u met de GPS bent verbonden: aantal satellieten, afstand (kilometers of mijlen)...

**Opmerking:** Als uw auto is uitgerust met een athermische voorruit kan de ontvangst van het GPS-signaal van slechte kwaliteit zijn. In dat geval kunt u een externe antenne toevoegen die wordt aangesloten op de achterkant van het scherm. Neem contact op met uw leverancier als u een externe antenne wilt plaatsen.





## HULPLIJN

Onze help-lijn staat voor u klaar. U kunt met ons per e-mail of per telefoon contact opnemen.  
We zijn geopend van maandag t/m vrijdag van 9.00 tot 18.00 uur (GMT +1).

Bezoek onze Internetsite [www.parrot.biz](http://www.parrot.biz) voor meer informatie.



## AANTEKENINGEN

Italiano Español Français English

Dutch

Português Deutsch

# 3200 LS-COLOR / 3400 LS-GPS

## Bedienungsanleitung - Benutzerhandbuch



Português  
Deutsch  
Dutch Italiano Español Français English

## EINFÜHRUNG

Die Bluetooth®-Technologie ermöglicht eine Übertragung von Sprache und Daten über kurze Entfernungen per Funkverbindung. Unter Rückgriff auf Bluetooth können unterschiedliche elektronische Geräte miteinander kommunizieren, insbesondere Telefone und Freisprecheinrichtungen.

Aufbauend auf seine langjährige Erfahrung im Bereich Signalverarbeitung und Spracherkennung präsentiert Parrot eine Freisprecheinrichtung, die sich beim Telefonieren durch eine herausragende Audioqualität auszeichnet.

Sie haben sich für eine Freisprecheinrichtung von Parrot entschieden: Herzlichen Dank! Mit dem Parrot 3200 LS-Color können Sie Ihre Anrufe erledigen, während Sie mit Ihrem Auto unterwegs sind? Ihre Hände bleiben dabei am Steuer.

Die farbige Oberfläche und der anpassbare Bildschirmhintergrund machen den Parrot 3200 LS-Color zur denkbar bedienerfreundlichsten Freisprecheinrichtung. Er fungiert richtiggehend als Erweiterung Ihres Mobiltelefons. Wir hoffen, dass Sie mit diesem Produkt vollauf zufrieden sind.

## VERPACKUNGSMATERIAL

- LCD-Farbdisplay
- Anschlusskabel
- Kontrollbox
- Bedienungsanleitung
- Befestigungsvorrichtungen
- Mikrofon

## INSTALLATION

Wählen Sie zunächst eine geeignete Position für das Farbdisplay im Innenraum Ihres Fahrzeugs. Empfohlen wird die Mitte des Armaturenbretts oder eine Position in Ihrer Nähe.

Stellen Sie sicher, dass Sie über einen guten Blickwinkel auf das Display verfügen, und dass die Position des Displays Ihre Sicht auf den Straßenverkehr nicht beeinträchtigt. Nach der Installation und Inbetriebnahme der Freisprecheinrichtung können Sie die Helligkeit bedarfsgerecht einstellen.

Der Mikrofonstecker kann wahlweise an zwei verschiedenen Stellen eingesteckt wer-

den: direkt an der Seite des Displays oder in das Kabel an der Unterseite des Displays. Um eine optimale Audioqualität zu gewährleisten, sollte das Mikrofon auf der linken Seite des Rückspiegels befestigt werden.

Das Anschlusskabel ist mit "ISO"-Steckverbindern sowie mit einem Ausgang "line out" ausgestattet, der den direkten Anschluss an einen ggf. vorhandenen Verstärker ermöglicht.

### **Autoradio mit Eingängen "line in":**

Verwenden Sie vorzugsweise diesen Anschlusstyp. Verbinden Sie den braunen und den weißen Draht (oder den roten und den schwarzen Draht) sowie den gelben Draht der Stummschaltung ("Mute") an der Rückseite des Autoradios.

### **Autoradio mit "ISO"-Steckverbinder:**

Trennen Sie die Audio- und Versorgungsleiterbündel von Ihrem Autoradio. Verbinden Sie die Steckbuchsen des Kabels der Freisprecheinrichtung mit dem Autoradio. Schließen Sie die Audio- und Versorgungsleiterbündel des Kraftfahrzeugs an die Steckverbinder an. Sollte das Autoradio über einen "Mute"-Eingang verfügen, dann verbinden Sie den gelben Draht des Kabels der Freisprecheinrichtung mit einem der "Mute"-Eingänge 1, 2 oder 3.

### **Autoradio ohne "ISO"-Steckverbinder:**

Besorgen Sie sich ein "ISO"-Adapterkabel.

### **Anschluss des Kabels der Freisprecheinrichtung:**

- . Der rote Draht des Kabels der Freisprecheinrichtung muss mit der permanenten und der orangefarbene Draht mit der kontaktgeschalteten 12V-Spannungsversorgung verbunden werden. Der schwarze Draht wird an die Masse angeschlossen.
- . Überprüfen Sie den Anschluss anhand des Schaltbilds für das "ISO" - Drahtbündel des Autoradios. In bestimmten Kraftfahrzeugen ist eine Invertierung des roten und des orangefarbenen Drahts erforderlich. Dazu sind lediglich die zwei Sicherungsträger aus zu wechseln.
- . Verbinden Sie den orangefarbenen Draht keinesfalls mit der permanenten 12V-Versorgung, da dies eine Entleerung der Fahrzeugbatterie zur Folge haben kann.

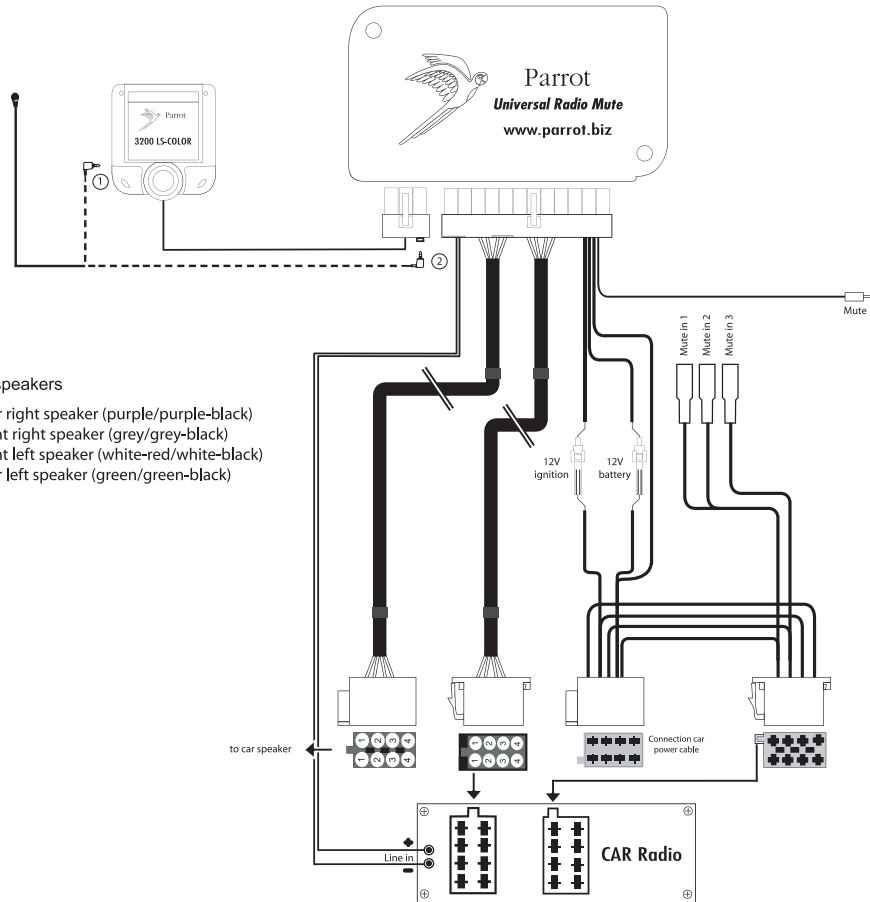
### **Prüfung der Installation:**

- . Wenn die Installation des 3200 LS-Color ordnungsgemäß durchgeführt wurde, erscheint beim Ausschalten der Zündung Ihres Fahrzeugs die Meldung "Auf Wiedersehen" auf dem Display. Ist das nicht der Fall, dann wurden permanente und kontaktgeschaltete 12V-Spannungsversorgung verwechselt. In diesem Fall sind die zwei Sicherungsträger des Versorgungskabels der Freisprecheinrichtung zu invertieren.



Loud speakers

- 1 - Rear right speaker (purple/purple-black)
- 2 - Front right speaker (grey/grey-black)
- 3 - Front left speaker (white-red/white-black)
- 4 - Rear left speaker (green/green-black)



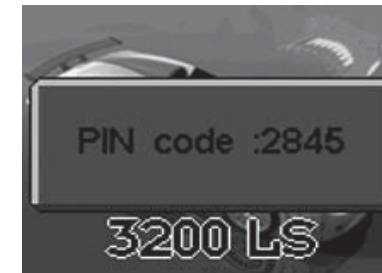
## KOPPLUNG MIT DEM TELEFON: Erste Verwendung

Beim ersten Einschalten des 3200 LS-Color müssen Sie Ihr Telefon mit der Freisprecheinrichtung koppeln.

- . Aktivieren Sie die Bluetooth-Funktion auf Ihrem Telefon.
- . Navigieren Sie in den Menüs Ihrer Freisprecheinrichtung bis zu "Einstellungen", "Telefon koppeln"..., und wählen Sie die Option, die Ihrem Telefon entspricht. Es erscheint ein 4 Ziffern umfassender PIN-Code auf dem Display, den Sie sich merken sollten.
- . Starten Sie eine Suche nach Peripheriegeräten: Detaillierte Informationen zu diesem Vorgang finden Sie in der Bedienungsanleitung Ihres Telefons (Kapitel über Bluetooth). Oder besuchen Sie unsere Website: [www.parrot.fr/guide\\_CHM/CK3200LS/index.html](http://www.parrot.fr/guide_CHM/CK3200LS/index.html).
- . Nach Abschluss des Suchvorgangs wird "Parrot 3200LS / Parrot 3400LS" auf dem Telefon angezeigt.
- . Wählen Sie die Freisprecheinrichtung aus. Sie werden dann von Ihrem Telefon zur Eingabe eines Codes aufgefordert. Geben Sie den auf dem Display Ihrer Freisprecheinrichtung angezeigten Code ein, und bestätigen Sie die Eingabe auf Ihrem Telefon.
- . Auf dem Display der Freisprecheinrichtung erscheint die Angabe "Kopplung läuft".
- . Nach dem Austausch der erforderlichen Daten wird "Kopplung erfolgreich" auf dem Display des 3200 LS-Color angezeigt.
- . Der 3200 LS-Color stellt dann eine Verbindung zu Ihrem Telefon her. Nach dem Aufbau der Verbindung erscheint das Bluetooth-Logo auf dem Display (außer bei manchen Telefonen, die das Headset-Profil verwenden).

- . Einige Telefone stellen zusätzliche Funktionen bereit, z. B. die Anzeige des Telefonnamens, der Netzstärke, des Akkuladestands und des Netzbetreibers auf dem Display der Freisprecheinrichtung.

Die Menüs stehen zur Verfügung und die entsprechenden Namen werden von der Freisprecheinrichtung laut ausgegeben, wenn Sie das Reglerdrehen. Rufen Sie die verschiedenen Menüs durch Drücken der grünen Taste (oder Drücken des Reglerdrehens) auf. Drücken Sie die rote Taste, um die Menüs zu verlassen.



Sie können Ihre Freisprecheinrichtung jetzt für Ihre Telefongespräche verwenden.

- . **Entgegennehmen eines Anrufs:** Drücken Sie die grüne Taste, um den Anruf anzunehmen.
- . **Beenden eines Anrufs:** Drücken Sie die rote Taste.
- . **Rufwiederholung:** Drücken Sie die grüne Taste auf der Freisprecheinrichtung und halten Sie sie zwei Sekunden lang gedrückt, um die zuletzt gewählte Nummer erneut zu wählen.
- . **Einstellen der Lautstärke:** Drehen Sie das Reglerdrehen während eines Gesprächs, um die Lautstärke wunschgemäß einzustellen.

## FUNCTIES

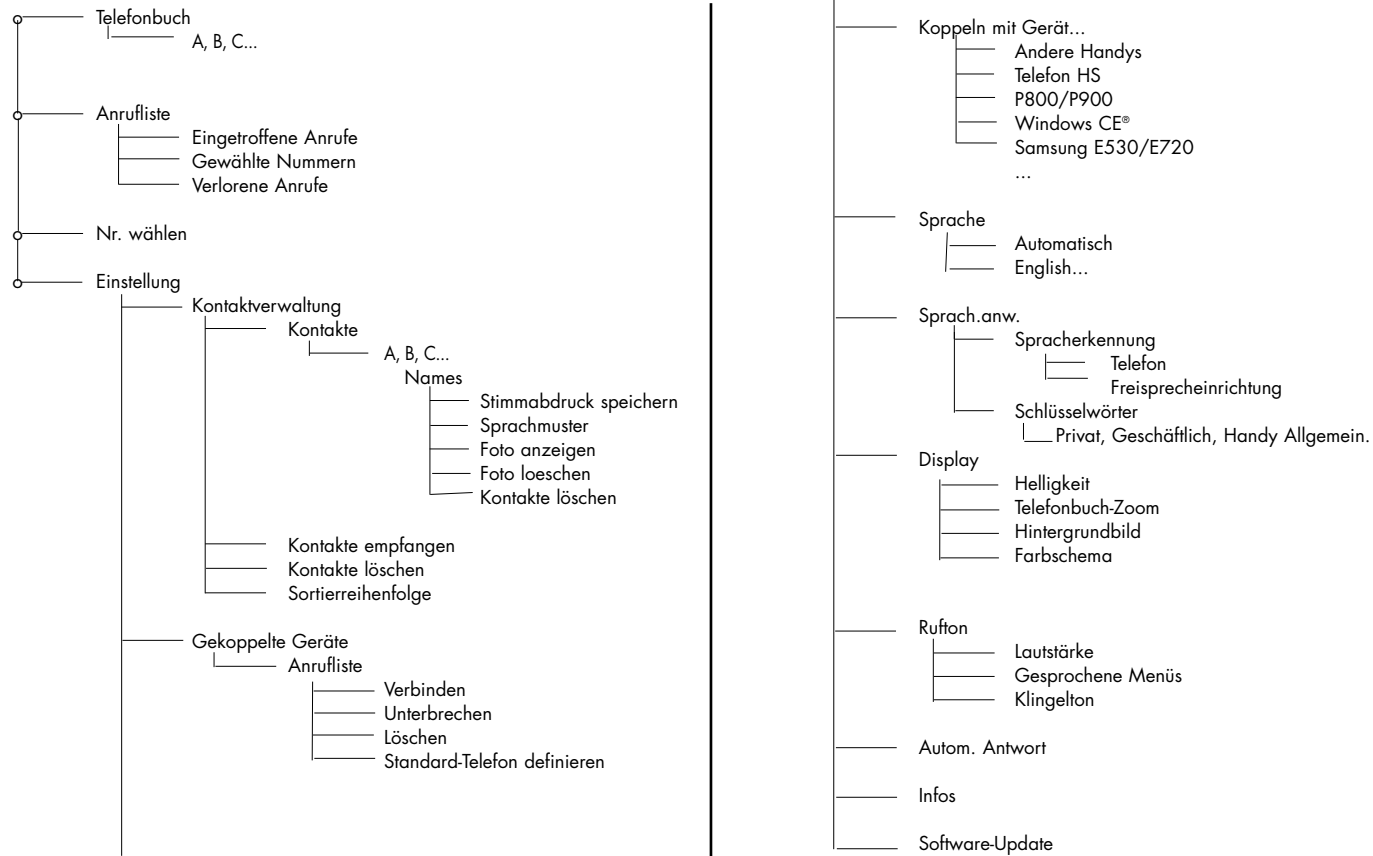
Auf dem Display der Freisprecheinrichtung finden Sie alle grundlegenden Informationen in Bezug auf Ihr Telefon, insbesondere Ihr Telefonbuch.

- ♦ Automatisches Laden Ihres Telefonbuchs
- ♦ Anzeige von Namen und Bild des Anrufers
- ♦ Rufnummernwahl für gespeicherte Kontakte über die Spracherkennungsfunktion der Freisprecheinrichtung
- ♦ Stummschaltung des Autoradios für die Dauer des Telefongesprächs
- ♦ Anrufliste
- ♦ Einstellung der Lautstärke bei aktiver Kommunikation
- ♦ Verwaltung der Anklopffunktion
- ♦ Automatischer Rückruf des letzten Gesprächsteilnehmers
- ♦ Änderung des Bildschirmhintergrunds
- ♦ Einstellung von Helligkeit
- ♦ Auswahl des Klingeltons
- ♦ Einstellung der Sprache
- ♦ DTMF: Wenn Sie einen Anruf von Ihrem Mitteilungssystem erhalten, drücken Sie das Reglerad, um auf die Ziffern zuzugreifen, über die Sie Ihre Mitteilungen verwalten können.



Hinweis: Die Verfügbarkeit einiger Funktionen ist von Ihrem Telefon abhängig.

## MENU



## ZUGRIFF AUF DIE MENÜS

### Telefonbuch

Im Anschluss an die Kopplung Ihres Telefons mit dem 3200 LS-Color wird automatisch die Synchronisation Ihres Telefonbuchs gestartet (\*). Nach dem Synchronisationsvorgang ("Synchronisation beendet") steht das Telefonbuch Ihres Telefons auch auf dem Display der Freisprecheinrichtung zur Verfügung. Wenn Sie auf das Telefonbuch zugreifen und einen Teilnehmer anrufen möchten, drehen Sie das Reglerad, um auf die Menüs zuzugreifen, und wählen dann das Menü "Telefonbuch". Durchlaufen Sie die Buchstaben des Alphabets bis zum ersten Buchstaben des Namens des gewünschten Teilnehmers, und bestätigen Sie Ihre Auswahl. Für den ausgewählten Teilnehmer werden Name und Telefonnummern angezeigt.

Wählen Sie die Nummer aus, die angerufen werden soll.

(\*) Je nach dem Modell Ihres Bluetooth-Telefons. Auf unserer Website [www.parrot.biz](http://www.parrot.biz) finden Sie aktuelle Informationen zur Synchronisation.

### Anrufliste

Über dieses Menü werden sämtliche Anrufe angezeigt, untergliedert in drei Untermenüs:

Anrufe in Abwesenheit / Empfangene Anrufe / Getätigte Anrufe.

Die Liste wird automatisch mit derjenigen Ihres Telefons synchronisiert (\*) und ermöglicht Ihnen den Rückruf eines Teilnehmers, dessen Anruf Sie versäumt haben.

- Wählen Sie den gewünschten Kontakt in den Untermenüs aus.
- Drücken Sie das Reglerad oder die grüne Taste, um den Kontakt zurückzurufen.

(\*) Je nach dem Modell Ihres Bluetooth-Telefons.

### Nummer wählen

Wählen Sie dieses Menü, um direkt über die Freisprecheinrichtung eine Rufnummer zu wählen.

- Drehen und drücken Sie dann das Reglerad, um eine Ziffer auszuwählen.
- Über das Papierkorbsymbol kann die letzte Ziffer jeweils wieder gelöscht werden.
- Drücken Sie nach der Eingabe der Nummer auf die grüne Taste, um die Nummer zu wählen.

## EINSTELLUNGEN

Dieses Menü ermöglicht Ihnen eine Verbesserung Ihres Komforts bei der Verwendung des 3200 LS-Color.

### Kontakte verwalten

Dieses Menü ermöglicht Ihnen die Verwaltung der Kontakte auf dem Parrot 3200 LS-Color. Nach Auswahl des Kontakts in der Liste (Zugriff über das Menü "Kontakte verwalten") können Sie einen Stimmabdruck speichern oder löschen, das verknüpfte Foto anzeigen bzw. löschen oder den gesamten Eintrag aus dem Telefonbuch entfernen.

Wenn Sie einen neuen Kontakt mit einem zugeordneten Foto empfangen möchten (sofern diese Funktion von Ihrem Telefon unterstützt wurde), wählen Sie "Kontakte empfangen". Wählen Sie dann auf Ihrem Telefon den Kontakt aus, den Sie per Bluetooth an die Freisprecheinrichtung senden möchten. Werden Sie anschließend von diesem Kontakt angerufen, erscheinen sowohl das Foto als auch der Name der Person auf dem Display.

Detaillierte Informationen hierzu finden Sie in der Bedienungsanleitung Ihres Telefons oder besuchen Sie die Webseite [www.parrot.biz/guide\\_CHM/3200LS\\_Color/index.html](http://www.parrot.biz/guide_CHM/3200LS_Color/index.html).

English

Français

Español

Italiano

Dutch

Deutsch

Português



## SPRACHERKENNUNG

### Spracherkennung wählen

Die vom 3200 LS-Color bereitgestellte Spracherkennung ist im Vergleich zu derjenigen der Telefone um einiges umfangreicher und robuster und lässt sich auch in geräuschintensiven Umgebungen verwenden.

- **Freisprecheinrichtung:** Die Auswahl der Stimmabdrücke erfolgt im Speicher der Freisprecheinrichtung.
- **Telefon:** Die Auswahl der Stimmabdrücke erfolgt im Speicher des Telefons.

### Schlüsselwörter

Durch die Speicherung von Schlüsselwörtern sind Sie in der Lage, Telefongespräche zu führen, ohne dazu die Hände vom Lenkrad nehmen zu müssen. Die gesamte Kommunikation wird allein über Ihre Stimme gesteuert.

Schlüsselwörter: Privat, Büro, Handy, Allgemein, Andere.

Über die Schlüsselwörter können Sie die jeweils gewünschte Rufnummer auswählen, wenn ein Kontakt über mehrere Nummern verfügt. Alle Schlüsselwörter müssen gespeichert werden, um als bestätigt zu gelten. Anhand von Zauberworten kann dann ein Anruf angenommen, eine Nummer gewählt oder ein Gespräch beendet werden. Nach der Speicherung der Schlüsselwörter müssen Sie die nachstehenden Schritte durchlaufen, um mithilfe der Spracherkennung einen Anruf zu tätigen:

Drücken Sie die grüne Taste, warten Sie den Piepton ab, und sprechen Sie Folgendes: "John Smith...(Piepton)...Büro..." In diesem Fall rufen Sie John Smith über seine Nummer im Büro an

Wenn Sie das Gespräch beenden möchten, sagen Sie einfach "Auflegen". Um einen eingehenden Anruf per Spracherkennung entgegenzunehmen, sagen Sie "Telefon"

### Gekoppelte Geräte

Der 3200 LS-Color ermöglicht Ihnen die Kopplung von bis zu 5 Bluetooth-Telefonen, wobei in einer Sitzung jeweils nur zu einem Telefon eine

Verbindung hergestellt werden kann.

Über das Menü Standard-Telefon definieren können Sie eine Verbindung zu einem Telefon herstellen oder trennen oder ein Telefon im Speicher der Freisprecheinrichtung löschen.

Über "Haupt-Benutzer" sind Sie in der Lage, die Priorität zu steuern, die einem Bluetooth-Telefon beim Verbindungsaufbau eingeräumt wird, wenn sich mehrere Telefone im Wagen befinden.

Wichtig:

Beim Löschen einer Kopplung gehen alle Stimmabdrücke verloren, die den Kontakten des betreffenden Telefons zugeordnet wurden.

### Telefon koppeln

Vor der Kopplung Ihres Bluetooth-Telefons müssen Sie den dem Telefon entsprechenden Modus aktivieren.

Verfügbare Modi:

- Andere Telefone
- Headset-Telefone
- P800-P900
- Windows CE
- Sony-Ericsson K600, W800, K750
- Samsung E530, E720,
- Samsung D500, Sagem My-X8
- Motorola iDEN 605
- Samsung Z140, Z300, Z500

Nach dem Auswählen des Modus wird ein Code mit 4 (zufälligen) Ziffern angezeigt. Starten Sie die Suche nach Bluetooth-Peripheriegeräten über Ihr Telefon. Sobald Sie die Freisprecheinrichtung gefunden haben, markieren Sie sie und geben den zuvor angezeigten Code ein.

Hinweis: Um eine größere Kompatibilität mit Telefonen bereitstellen zu können, werden in den zukünftigen Versionen mit Sicherheit noch weitere Kopplungsmodi hinzukommen.

## Sprache

Wählen Sie eine Sprache für die Anzeige der Menüs auf dem 3200 LS-Color.

## Anzeige

Anhand der verfügbaren 5 Rubriken können Sie die Datenanzeige wunschgemäß anpassen:

- **Helligkeit:** Stellen Sie mithilfe des Reglerrads das gewünschte Niveau ein und bestätigen Sie Ihre Einstellung durch Drücken des Reglerrads.
- **Telefonbuch-Zoom:** Ermöglicht eine Anzeige der Telefonbucheinträge über 3 oder 4 Zeilen.
- **Hintergrund:** Ermöglicht Ihnen die Auswahl eines Hintergrundbilds.
- **Thema:** Verweist auf die Auswahl eines Farbthemas.

## Töne

- **Lautstärke:** Stellen Sie mithilfe des Reglerrads die Lautstärke der Gesprächsübertragung und den Grad der Empfindlichkeit der Mikrofone ein.
- **Gesprochene Menüs:** Stellen Sie die Lautstärke für die von der Freisprecheinrichtung laut ausgegebenen Elemente auf das gewünschte Niveau ein.
- **Wahl des Klingeltons:** Wählen Sie für die Telefone, die bei eingehenden Anrufen nicht einen eigenen Klingelton ausgeben, den Klingelton, der beim Anruf eines Teilnehmers ertönen soll.

## Automatische Antwort

Aktivieren Sie diesen Modus, wenn das 3200 LS-Color eingehende Anrufe automatisch annehmen soll

## Infos

Dieses Menü ermöglicht Ihnen die Anzeige von Informationen zur Version der geladenen Software.

## AKTUALISIERUNG

Sie haben die Möglichkeit, die Softwareversion Ihres 3200 LS-Color über eine Bluetooth-Verbindung zu aktualisieren. Aktivieren Sie vor der Aktualisierung diesen Modus. Die Aktualisierung erfolgt dann per Bluetooth über einen Bluetooth-fähigen Computer.

Durch eine Aktualisierung können neue Funktionen hinzugefügt werden. Außerdem lässt sich die Kompatibilität mit den jeweils neuesten Funktionen von immer mehr Telefonen verbessern.

Weitere Informationen hierzu finden Sie auf unserer Website: [www.pparrot.biz](http://www.pparrot.biz).

## PARROT 3400 LS-GPS

Das Freisprechkit Parrot 3400 LS-GPS umfasst ein GPS-Modul (Global Positioning System), das die Bestimmung der augenblicklichen Fahrzeugposition ermöglicht. Diese Information kann per Bluetooth über einen für die meisten PDAs und Smartphones zugänglichen Kanal abgerufen werden, sofern diese mit einer Navigationssoftware ausgestattet sind.

## Aufbau einer Verbindung zum GPS-Dienst

Wenn Ihr PDA oder Smartphone mit einem Navigationsprogramm ausgerüstet ist, brauchen Sie das Peripheriegerät nur mit dem Parrot 3400 zu koppeln und können dann eine serielle Bluetooth-Verbindung über den GPS-Anschluss herstellen (die Nummer des zu verwendenden seriellen Ausgangs hängt von Ihrem PDA bzw. Smartphone ab).

Auf Ihrem Gerät ist dann die Konfiguration NMEA 0183v2 9600 auszuwählen, sobald die Navigationssoftware Sie zu dieser Angabe auffordert.

English

Français

Español

Italiano

Dutch

Deutsch

Português

### **Verschiedene Status sind möglich:**

- Status 1: Keine GPS-Verbindung - Keine Positionsbestimmung (Satellitensymbol grau abgeblendet)
- Status 2: Keine GPS-Verbindung - Die Positionsbestimmung ist erfolgt (farbiges Satellitensymbol)
- Status 3: GPS-Verbindung - Keine Positionsbestimmung (Satellitensymbol grau abgeblendet, zusätzliches Sendesymbol)
- Status 4: GPS-Verbindung - Positionsbestimmung ist erfolgt (farbiges Satellitensymbol, zusätzliches Sendesymbol)

**Anmerkung:** Die durchgeführte Positionsbestimmung verweist auf die Gültigkeit der von der Freisprecheinrichtung empfangenen Satellitendaten.

### **Vorgehensweise für den Aufbau einer Verbindung zum GPS-Dienst:**

#### **1. Es besteht bereits eine Bluetooth-Verbindung zu Ihrem Mobiltelefon:**

- ♦ Trennen Sie die Verbindung zu Ihrem Telefon (halten Sie die rote Taste auf der Freisprecheinrichtung 2 Sekunden lang gedrückt). Die Freisprecheinrichtung weist dann Status 1 oder 2 (wenn die Position bestimmt wurde) auf.
- ♦ Stellen Sie ausgehend von Ihrer Navigationssoftware (auf dem PDA oder Smartphone) eine Verbindung zum GPS-Dienst des 3400 LS-GPS her. Die Freisprecheinrichtung weist dann Status 3 oder 4 auf.
- ♦ Nach dem Aufbau der Verbindung erscheint ein Sendesymbol unter dem Satelliten. Wird der Satellit farbig dargestellt, dann wurde die Position erfolgreich bestimmt (die Freisprecheinrichtung weist Status 4 auf). In der oberen rechten Ecke des Bildschirms wird zudem die bereits zurückgelegte Strecke angegeben.
- ♦ Bei aktiver GPS-Verbindung stellt die Freisprecheinrichtung automatisch wieder eine Verbindung zum Telefondienst Ihres Telefons her.

#### **2. Es besteht keine Bluetooth-Verbindung zu Ihrem Mobiltelefon:**

- ♦ Stellen Sie ausgehend von Ihrer Navigationssoftware (auf dem PDA oder Smartphone) eine Verbindung zum GPS-Dienst des 3400 LS-GPS her. Die Freisprecheinrichtung weist dann Status 3 oder 4 auf.
- ♦ Nach dem Aufbau der Verbindung erscheint ein Sendesymbol unter dem Satelliten. Wird der Satellit farbig dargestellt, dann wurde die Position erfolgreich bestimmt (die Freisprecheinrichtung weist Status 4 auf). In der oberen rechten Ecke des Bildschirms wird zudem die bereits zurückgelegte Strecke angegeben.
- ♦ Sie können jetzt Ihr Telefon koppeln bzw. eine Verbindung zu Ihrem Telefon herstellen.

### **Sprachanweisungen Ihres Navigationssystems**

Nach dem Aufbau der Verbindung zum GPS-Dienst können die Sprachanweisungen über die Lautsprecher im Wagen wiedergegeben werden. Damit sind ideale Navigationsbedingungen gegeben (diese Funktion steht nur mit bestimmten PDA- und Smartphone-Typen zur Verfügung und hängt zudem von Ihrer Software ab). Dazu brauchen Sie lediglich auf Ihrem PDA oder Smartphone den mit der Freisprecheinrichtung verfügbaren Kopfhörer/Headset-Dienst aktivieren. Wenn eine Verbindung zum GPS-Modul der Freisprecheinrichtung besteht, werden alle ein- und ausgehenden Anrufe automatisch verwaltet, um eine optimale Nutzung des Telefondienstes zu gewährleisten.



## GPS-MENÜ

Im GPS-Menü können Sie den GPS-Dienst vollständig deaktivieren, wenn der Zugriff Dritter auf diesen Dienst verhindert werden soll. Darüber hinaus stehen nach dem GPS-Verbindungs-aufbau Menüs zur individuellen Gestaltung der Anzeige bereit: Anzahl der Satelliten, Entfernung (Kilometer oder Meilen) usw.

**Anmerkung:** Wenn Ihr Kraftfahrzeug mit einer athermischen Windschutzscheibe ausgestattet ist, ist der Empfang des GPS-Signals u. U. von schlechter Qualität. In diesem Fall kann eine externe Antenne hinzugefügt werden, die mit der Rückseite des Bildschirms verbunden wird. Diese Antenne erhalten Sie bei Ihrem Fachhändler.

## HOTLINE

Unsere Hotline steht zu Ihrer Verfügung - per E-Mail oder Telefon: Montag bis Freitag von 9:00 Uhr bis 18:00 Uhr (GMT +1).

Weitere Informationen finden Sie auf unserer Website [www.parrot.biz](http://www.parrot.biz).



## HINWEIS

# 3200 LS-COLOR / 3400 LS-GPS

## Manual de utilização - Guia do utilizador



Português  
Deutsch  
Dutch  
Italiano  
Español  
Français  
English

## INTRODUÇÃO

A tecnologia Bluetooth® permite estabelecer comunicações de voz ou dados através de uma ligação de rádio de curta distância. Com ela, muitos equipamentos electrónicos podem comunicar entre eles, nomeadamente os telefones e os kits mãos-livres.

O Parrot aproveita os seus muitos anos de experiência em matéria de tratamento de sinal e de reconhecimento de voz para introduzir um kit mãos-livres que permite uma qualidade de som superior durante as comunicações.

Obrigado por ter comprado um kit mãos-livres Parrot. Com o Parrot 3200 LS-Color, vai poder telefonar no seu carro sem tirar as mãos do volante.

Com a sua interface de cor e o seu fundo de ecrã que pode ser personalizado, o Parrot 3200 LS-Color é o kit mãos-livres mais agradável de utilizar. Funciona como uma verdadeira extensão do seu telemóvel.

Esperemos que poderá dar-lhe uma completa satisfação.

## CONTEÚDO DA EMBALAGEM

- Ecrã LCD de cor.
- Cabo de instalação.
- Caixa electrónica.
- Manual de utilização.
- Suportes de fixação.
- Microfone.

## INSTALAÇÃO

Decida primeiro onde deseja colocar o seu ecrã a cores no habitáculo do seu veículo. Aconselhamos uma instalação no centro do seu painel de bordo ou perto de si.

Certifique-se de que tem um bom ângulo de visão sobre o ecrã e que este não obstrui a sua visibilidade relativamente à estrada. Depois de ter instalado completamente o kit mãos-livres e depois da sua colocação em serviço, poderá ajustar a luminosidade do ecrã.

dade do ecrã.

A ficha do microfone pode ser ligada em dois locais à escolha. Directamente à parte lateral do ecrã ou ao cabo ligado à parte inferior do ecrã. O microfone é colocado do lado esquerdo para uma melhor qualidade do som.

O cabo de instalação é equipado com conectores " ISO " e com uma saída " line out " para uma ligação directa com o amplificador, se possuir um.

### **Autorádio com entradas " line in ":**

Utilize preferencialmente este tipo de conexão ligando os cabos castanho e branco (ou vermelho e preto), bem como o fio amarelo do Mute, na parte posterior do seu auto-rádio

### **Autorádio com conector " ISO ":**

Desligue os feixes áudio e a alimentação do seu autorádio. Ligue os conectores fêmea do cabo do kit ao autorádio. Ligue os feixes áudio e a alimentação da viatura aos conectores macho. Se o autorádio possui uma entrada Mute, ligue o fio amarelo do cabo do kit a uma das entradas Mute 1, 2 ou 3.

### **Autorádio sem conector " ISO ":**

Deve arranjar um cabo adaptador " ISO ".

### **Instalação do cabo do kit:**

. O fio vermelho do cabo do kit deve estar conectado à +12V permanente, o fio laranja à 12V pós-contacto e o fio preto à massa.

. Verifique o esquema eléctrico do feixe " ISO " do autorádio.

Em algumas viaturas, torna-se necessário inverter as posições dos fios vermelho e laranja.

Esta operação pode ser realizada simplesmente através da inversão dos dois porta-fusíveis.

. Não ligue nunca o fio laranja à 12V permanente, poderia descarregar a bateria da sua viatura.

### **Verificação da instalação:**

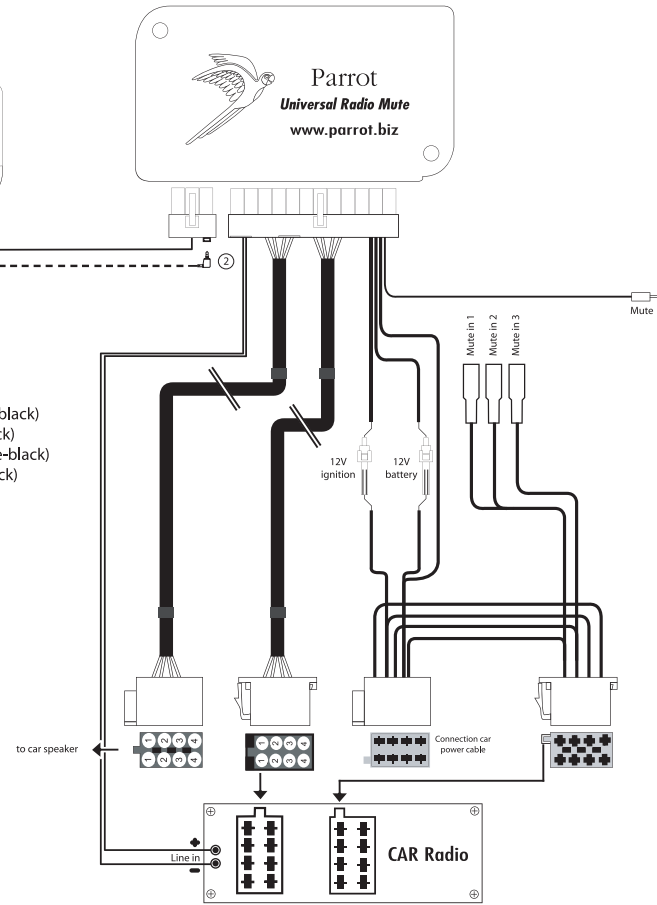
. Se o seu 3200 LS-Color está instalado de maneira correcta, deve ver a mensagem " adeus " no ecrã quando corta a ignição da sua viatura.

Se não aparecer a mensagem, significa que a 12V chave e a 12V permanente foram invertidas. Nesse caso, inverta os dois porta-fusíveis do cabo de alimentação do kit.



Loud speakers

- 1 - Rear right speaker (purple/purple-black)
- 2 - Front right speaker (grey/grey-black)
- 3 - Front left speaker (white-red/white-black)
- 4 - Rear left speaker (green/green-black)



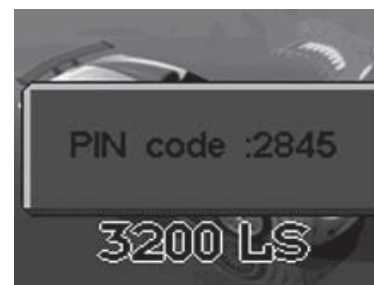
## ACOPLAMENTO COM O SEU TELEFONE: Primeira utilização

No momento da primeira colocação sob tensão do 3200 LS-Color, é necessário acoplar o seu telemóvel com o kit.

- . Active o Bluetooth no seu telefone.
- . No kit mãos-livres, percorra os menus até: Preferências, Acoplar telefone..., e seleccione a opção correspondente ao seu telefone. É apresentado um código PIN de 4 números no ecrã. Memorize-o.
- . Inicie uma procura de periféricos: Para mais informações sobre a operação, veja o manual do seu telefone (capítulo Bluetooth) ou visite o nosso sítio web:  
[www.pparrot.biz/guide\\_chm/3200LS\\_COLOR/index.html](http://www.pparrot.biz/guide_chm/3200LS_COLOR/index.html)
- . Depois do fim da procura, "Parrot 3200LS / Parrot 3400LS " aparece no seu telefone.
- . Seleccione o kit. O telefone solicitar-lhe-á que introduza um código: digite o código apresentado no ecrã do kit e efectue a validação no telefone.
- . " Acoplamento em curso " aparece no ecrã do kit.
- . Depois do envio dos dados, " acoplamento acabado " aparece no 3200 LS-Color.
- . O 3200 LS-Color entra então em conexão com o seu telefone. Depois do estabelecimento da conexão, o logótipo Bluetooth aparece no ecrã (excepto para alguns telefones que utilizam o perfil Headset).
- . Alguns telefones oferecem funcionalidades adicionais, tais com a

visualização do nome do seu telefone no ecrã do kit, a visualização dos níveis de rede e de bateria, assim como o nome do seu operador.

Os menus tornam-se acessíveis e o respectivo nome é apresentado pelo kit mãos-livres quando se roda o selector. Aceda aos menus premindo o botão verde (ou o selector). Para sair, prima o botão vermelho.



Pode então utilizar o seu kit mãos-livres para comunicar.

- . **Atender uma chamada:** carregue no botão verde para atender a chamada.
- . **Desligar uma chamada:** clique no botão vermelho.
- . **Função Bis:** carregue durante dois segundos no botão verde do kit para ligar para o último número marcado.
- . **Ajustar o volume:** durante uma comunicação, pode rodar o selector para ajustar o volume.



## FUNCIONALIDADES

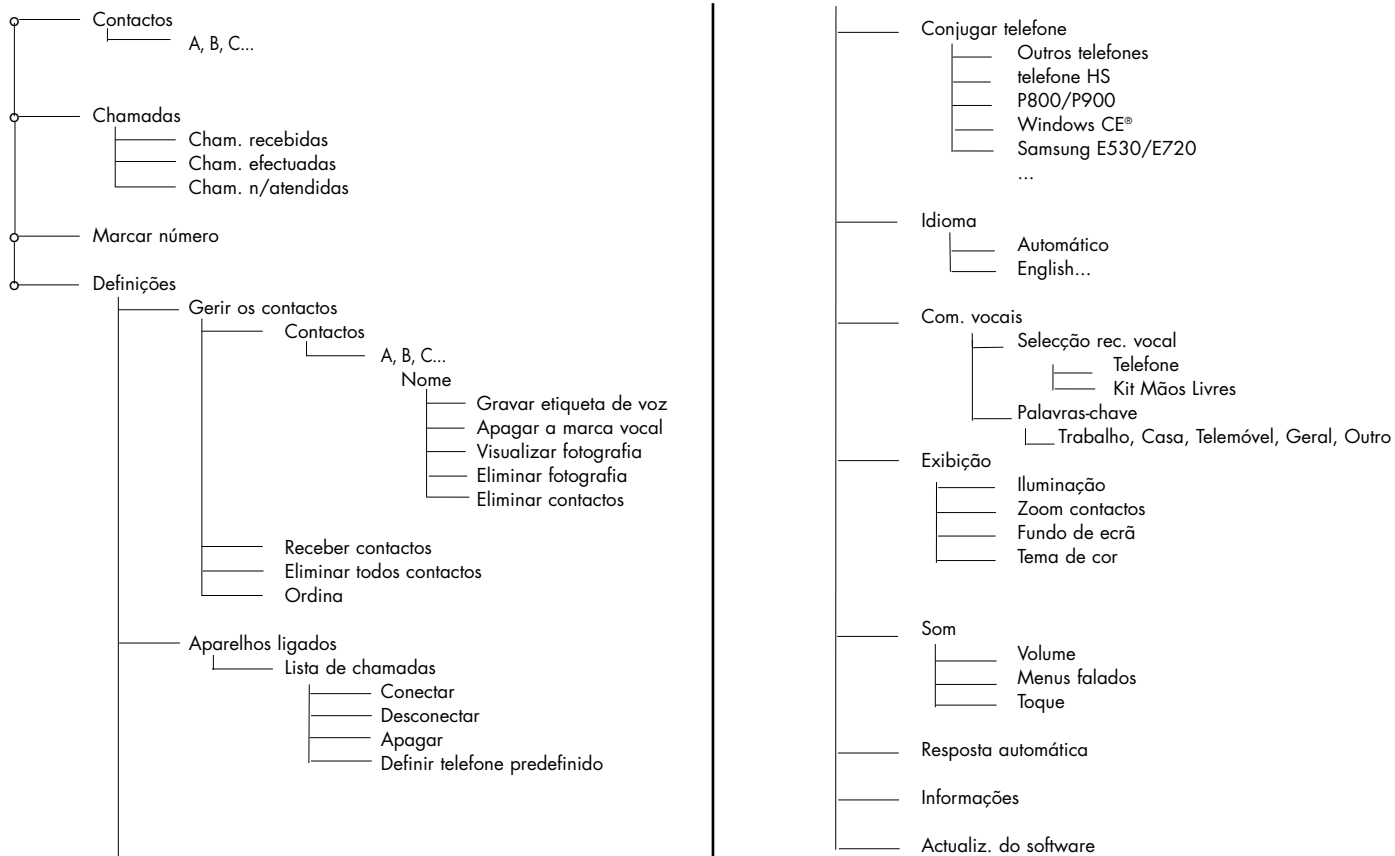
No ecrã do kit, poderá encontrar as principais informações sobre o seu telefone, nomeadamente a sua lista telefónica.

- ♦ Transferência automática da sua lista telefónica.
- ♦ Visualização do nome e da imagem de quem está a ligar.
- ♦ Chamada dos contactos através do reconhecimento de voz do kit.
- ♦ Corte do autorádio durante a comunicação.
- ♦ Lista de chamadas
- ♦ Ajuste do volume durante a comunicação.
- ♦ Gestão da chamada tripartida.
- ♦ Remarcação automática do último número chamado.
- ♦ Substituição do fundo de ecrã.
- ♦ Ajuste da luminosidade.
- ♦ Selecção do toque.
- ♦ Escolha da língua.
- ♦ DTMF: durante uma chamada do seu atendedor de chamadas, prima o selector para poder ter acesso aos números que lhe permitem gerir as suas mensagens



Nota: a maioria destes funcionalidades dependem do seu telefone.

## MENUS



## ACESSO AOS MENUS

### Lista telefónica

Depois do acoplamento com o 3200 LS-Color, a sincronização da sua lista telefónica começa automaticamente (\*). Depois de terminada a sincronização, poderá aceder à lista telefónica do seu telefone a partir do ecrã do kit mãos-livres. Para aceder à mesma e ligar para um contacto, carregue uma vez no selector para aceder aos menus e seleccione depois Lista telefónica. Percorra as letras até chegar à primeira letra do nome da pessoa pretendida e valide. Poderá então ver o nome e os diversos números de telefone dessa pessoa.

Selecione então o número de telefone que deseja marcar.

(\*) Depende do modelo do seu telefone Bluetooth. Veja o nosso sítio internet [www.pparrot.biz](http://www.pparrot.biz) para obter as últimas informações sobre a sincronização.

### Lista de chamadas

Esta secção permite visualizar a lista das chamadas e inclui três submenus: Chamadas perdidas / Chamadas recebidas / Chamadas efectuadas. Sincroniza-se automaticamente com a do seu telefone (\*), e pode-se aceder à mesma para ligar para um contacto cuja chamada ficou perdida.

- Seleccione o contacto a partir desses menus.
- Carregue no selector ou no botão verde para remarcar o número.

(\*) Depende do modelo do seu telefone Bluetooth.

### Marcar o número

Selecione este menu para marcar um número directamente a partir do kit.

- Rode e prima o selector para seleccionar um número.
- O ícone do lixo apaga o último dígito.
- Depois de marcar o número, carregue no botão verde para iniciar a chamada.

## PREFERÊNCIAS

Este menu permite uma utilização mais confortável do seu 3200 LS-Color.

### Gerir os contactos

Este menu permite-lhe gerir os contactos do Parrot 3200LS Color. Depois de seleccionar o contacto na lista (aceder ao menu Gerir os contactos), poderá gravar ou eliminar uma etiqueta de voz, ver ou apagar uma fotografia ou eliminar o contacto da lista telefónica.

Para receber um contacto com fotografia anexada (se for suportada pelo telefone), seleccione Receber um contacto. A partir do seu telefone, seleccione o contacto a enviar pelo Bluetooth para o kit mãos-livres. A partir deste momento, sempre que esta pessoa lhe telefonar, a sua fotografia e o seu nome serão apresentados no ecrã do kit.

Veja o manual de utilização do seu telefone ou visite o sítio [www.pparrot.biz/guide\\_CHM/3200LS Color/index.html](http://www.pparrot.biz/guide_CHM/3200LS%20Color/index.html).



## RECONHECIMENTO DE VOZ

### Escolha do reconhecimento de voz

O reconhecimento de voz do 3200 LS-Color é mais completo e robusto do que os dos telefones e funciona em ambiente com ruído.

- **Reco carkit:** as vozes seleccionadas são as que foram guardadas na memória do kit mãos-livres.
- **Reco telefone:** as vozes seleccionadas são as que foram guardadas na memória do telefone.

### Palavras chave

Guardar palavras chave permite-lhe telefonar sem nunca ter de tirar as mãos do volante. Pode controlar a totalidade da comunicação com a sua voz.

Palavras chave: Casa, escritório, telemóvel, geral, outro.

As palavras chave permitem seleccionar o número de telefone pretendido quando um contacto possui vários números. Todas as palavras chave devem ter sido guardadas para ficarem validadas.

Depois de guardar as palavras-chave, deve seguir os seguintes passos para fazer um telefonema através do reconhecimento de voz:

Prima o botão verde e, depois do sinal sonoro, diga: "João Silva...(bip)...Escritório...". Pode então ligar para o João Silva através do número de telefone atribuído ao Escritório.

### Aparelhos acoplados

O 3200 LS-Color permite-lhe acoplar até 5 telefones Bluetooth, sabendo que um só pode estar conectado durante uma sessão.

O menu Aparelhos acoplados lhe permite conectar, desconectar ou suprimir um telefone da memória dum kit.

A partir de Definir telefone predefinido, pode controlar a prioridade dada ao

telefone Bluetooth durante as conexões com vários telefones presentes no carro.

### **Cuidado:**

Quando se suprime um acoplamento, perdem-se todas as vozes atribuídas aos contactos desse telefone.

### Emparelhar um telefone

Antes de emparelhar o seu telefone Bluetooth, é preciso activar o modo que corresponde ao seu telefone Bluetooth.

Os diversos modos são os seguintes:

- Outro telefone
- Telefones Headset
- P800-P900
- Windows CE
- Sony-Ericsson K600, W800, K750
- Samsung E530, E720,
- Samsung D500, Sagem My-X8
- Motorola iDEN 605
- Samsung Z140, Z300, Z500

Depois de seleccionar o modo, é apresentado um código de 4 números (aleatório). Inicie a procura de periféricos Bluetooth a partir do seu telefone. Depois de ter encontrado o kit mãos-livres, seleccione e introduza este código.

Nota: Para uma maior compatibilidade com os telefones, novos modos de emparelhamento podem ser acrescentados na versões futuras.

### **Lingua**

Seleccione a língua de visualização dos menus do seu 3200 LS-Color.

### **Visualização**

5 seções permitem-lhe personalizar a visualização das informações:

- **Luminosidade:** Utilize o selector para obter o nível desejado e valide com um clique no selector.
- **Zoom Lista telefónica:** Permite a visualização em 3 ou 4 linhas no menu Lista telefónica.
- **Fundo de ecrã:** Permite seleccionar uma imagem para o fundo do ecrã.
- **Tema:** Corresponde à selecção dum tema de cor.

### **Sons**

- **Volumes:** Utilize o selector para controlar o nível do volume da comunicação e o nível de sensibilidade dos micros.
- **Menus voz:** Ajuste o volume dos prompts do kit mãos-livres até ao nível pretendido.
- **Escolha do toque:** Para os telefones que não tocam quando chega uma chamada, seleccione o toque que deseja ouvir quando um contacto está a ligar.

### **Resposta automática**

Active este modo se deseja que o 3200 LS-Color atenda automaticamente as chamadas.

### **Informação**

Este menu permite consultar as informações relativas à versão software embarcada.

## **ACTUALIZAÇÃO**

Pode actualizar a versão do software do seu 3200 LS-Color com o Bluetooth. Active o modo antes da actualização.

Está será realizada pelo Bluetooth a partir de um computador equipado com o Bluetooth.

A actualização permite novas funcionalidades e melhora a compatibilidade com as funções avançadas de cada vez mais telefones.

Visite o nosso sítio web para obter mais informações: [www.parrot.biz](http://www.parrot.biz).

## **PARROT 3400 LS-GPS**

O kit Parrot 3400LS-GPS possui um módulo GPS (Global Positioning System) que dá acesso à posição instantânea do veículo. Esta informação é disponibilizada pelo Bluetooth através de um canal acessível à maioria dos PDA e dos Smartphones, caso estejam equipados com um software de navegação.

## **INSTRUÇÕES DE LIGAÇÃO AO SERVIÇO GPS**

Se dispõe de uma aplicação de navegação no seu PDA ou Smartphone, bastará acoplar este periférico ao Parrot 3400 e abrir uma ligação da série Bluetooth à porta GPS (o número da porta série de saída a utilizar depende do seu PDA ou Smartphone).

Caso o software de navegação lhe solicite essa informação, a configuração a seleccionar no seu aparelho é NMEA 0183v2 9600.

### **São possíveis vários estados:**

- Estado 1: Sem ligação GPS - Sem "fix" (ícone satélite cinzento).
- Estado 2: Sem ligação GPS - "Fix" activo (ícone satélite colorido).
- Estado 3: Com ligação GPS - Sem "fix" (ícone satélite cinzento, com um símbolo de emissão).
- Estado 4: Com ligação GPS - "Fix" activo (ícone satélite colorido, com um símbolo de emissão).

**Nota :** O "fix" indica que os dados do satélite recebidos pelo kit mãos livres são válidos.

## Instruções de ligação ao serviço GPS :

### 1. Se já estiver ligado ao Bluetooth através do seu telefone:

- ♦ Desligue o telefone (prima o botão vermelho do Kit mãos livres durante 2 segundos). O kit mãos livres fica no estado 1 ou 2 (se o "fix" estiver activo).
- ♦ A partir do seu software de navegação (instalado no PDA ou Smartphone), ligue-se ao serviço GPS do 3400LS-GPS. O kit mãos livres fica no estado 3 ou 4.
- ♦ Uma vez ligado, surgirá um símbolo de emissão sob o satélite. Se o satélite estiver colorido, o "fix" é activado (kit mãos livres no estado 4). Obterá também a distância percorrida, que surgirá no canto superior direito do ecrã.
- ♦ Uma vez estabelecida a ligação GPS, o kit voltará a ligar-se automaticamente ao serviço de telefonia do seu telefone.

### 2. Se não estiver ligado ao Bluetooth através do seu telefone:

- ♦ A partir do software de navegação (instalado no seu PDA ou Smartphone), ligue-se ao serviço GPS do 3400LS-GPS. O kit mãos livres fica então no estado 3 ou 4.
- ♦ Uma vez ligado, aparecerá um símbolo de emissão sob o satélite. Se o satélite estiver colorido, o "fix" é activado (kit mãos livres no estado 4). Obterá também a distância percorrida que aparecerá no canto superior direito do ecrã.
- ♦ Poderá agora sincronizar/ligar o seu telefone.

## Indicações de navegação por voz

Uma vez ligado o serviço GPS, é possível ouvir as instruções por voz através dos altifalantes do seu veículo. A navegação far-se-á assim em melhores condições (esta funcionalidade apenas está disponível em determinados tipos de PDA's e Smartphones, dependendo também do software). Para isso, basta abrir a função Auricular/Headset a partir do seu PDA ou Smartphone, disponível no kit mãos livres.

Quando estiver ligado ao GPS do kit mãos livres, as chamadas recebidas e realizadas são geridas automaticamente, para lhe permitir a utilização do serviço de telefonia nas melhores condições.

## MENU GPS

Nesta rubrica pode desactivar completamente o serviço GPS a fim de evitar que alguém aceda a este serviço.

Encontrará também menus que permitem a personalização das imagens quando estiver ligado ao GPS: número de satélites, distância (Quilómetros ou milhas) ...

Nota : Se o seu automóvel estiver equipado com pára-brisas atérmico, a qualidade de recepção do sinal GPS pode não ser a melhor. Nesse caso, é possível instalar uma antena externa, que é ligada à parte de trás do ecrã. Para a obter, contacte o seu fornecedor.



## NOTA

## HOTLINE

A nossa hotline está ao seu dispor. Pode contactá-la por mail ou por telefone. Permanência da segunda à sexta-feira das 9h00 às 18h00 (GMT +1).

Visite o nosso sítio Internet [www.parrot.biz](http://www.parrot.biz) para obter mais informações.





Parrot S.A. - 174, quai de Jemmapes - 75010 Paris - France  
Fax +33 1 48 03 06 66 / Phone +33 1 48 03 60 60  
<http://www.parrot.biz>

**FRE Français**

**SPA Español**

**ENG English**

**ITA Italiano**

**DUT Dutch**

**POR Português** **GER Deutsch**



**ZONE C**



P1030202AC