

9700-009001-02



**RF Wireless Stereo Headphones System**  
**Système de casque d'écoute stéréo sans fil RF**  
**Sistema de auriculares estéreo**  
**inalámbrico por RF**

**Panasonic®**

**RP-WF930**

Operating Instructions

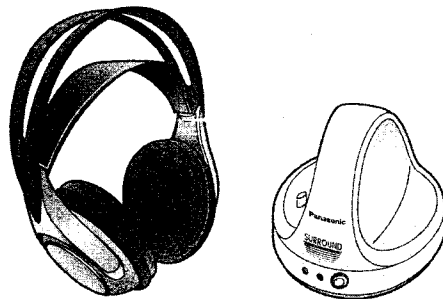
Manuel d'utilisation

Instrucciones de funcionamiento

To: ETS: Antony

RP-WF930

(900MHz)



Before connecting, operating or adjusting this product, please read these instructions completely. Please keep this manual for future reference.

Il est recommandé de lire attentivement le présent manuel avant d'utiliser l'appareil. Conserver ce manuel.

Antes de conectar, operar o ajustar este producto, sírvase leer estas instrucciones completamente. Guarde este manual.

PP

RQT7572-Y

## Dear customer

Thank you for purchasing this product.  
For optimum performance and safety, please read these instructions carefully.

## Features

- The headphones can be used up to 60 meters (200 ft.) from the transmitter. The position of the transmitter and the condition of the batteries affect this distance.
- The transmitter is powered by the AC adaptor and the headphones are powered by two economical rechargeable batteries. Just by placing the headphones on the transmitter, headphone battery can be charged.
- The closed-seal earpieces have drive units inside with diameters of 40 mm (1<sup>7</sup>/<sub>16</sub> in.), enabling reproduction of powerful sounds.
- Has a comfortable headband which can be easily adjusted.
- The transmitter has an AUTO POWER ON/OFF function and Surround Sound feature.

## Table of contents

Accessories	3
IMPORTANT SAFETY INSTRUCTIONS	4
Precautions	6
Connections	8
Installation	8
Recharging	10
Operation	12
Maintenance	14
Troubleshooting guide	16
Product service	16
Specifications	19

### WARNING:

TO REDUCE THE RISK OF FIRE, ELECTRIC SHOCK OR PRODUCT DAMAGE, DO NOT EXPOSE THIS APPARATUS TO RAIN, MOISTURE, DRIPPING OR SPLASHING AND THAT NO OBJECTS FILLED WITH LIQUIDS, SUCH AS VASES, SHALL BE PLACED ON THE APPARATUS.

Marking sign is located on bottom of the unit.

### User memo:

DATE OF PURCHASE \_\_\_\_\_  
 DEALER NAME \_\_\_\_\_  
 DEALER ADDRESS \_\_\_\_\_  
 TELEPHONE NUMBER \_\_\_\_\_

The model number and serial number of this product can be found on either the back or the bottom of the unit.

Please note them in the space provided below and keep for future reference.

MODEL NUMBER **RP-WF930**  
 SERIAL NUMBER \_\_\_\_\_

ENGLISH

FRANÇAIS

2

ROT757Z

## Cher client

Nous vous remercions d'avoir arrêté votre choix sur cet appareil.

Pour en tirer un rendement optimal, lire attentivement le présent manuel.

## Caractéristiques

- Le casque d'écoute fonctionne jusqu'à 60 mètres (200 pi) de l'émetteur. La position de l'émetteur et l'état des piles ont une influence sur cette distance.
- L'émetteur est alimenté par l'adaptateur secteur et le casque d'écoute est alimenté par deux piles rechargeables économiques. Il suffit de ranger le casque d'écoute sur l'émetteur pour recharger les piles du casque d'écoute.
- Chaque oreillette à enceinte fermée est munie d'un transducteur de 40 mm (1<sup>7</sup>/<sub>16</sub> po.) de diamètre, ce qui assure la reproduction puissante des sons.
- Serre-tête confortable à réglage facile.
- L'émetteur comporte une fonction de mise en marche/arrêt automatique et la sonorité ambiophonique.

## Table des matières

Accessoires	3
PRÉCAUTIONS À PRENDRE	4
Précautions	7
Raccordements	9
Installation	9
Recharge	11
Fonctionnement	13
Entretien	15
Guide de dépannage	17
Service après-vente	17
Spécifications	19

### MISE EN GARDE:

AFIN DE PRÉVENIR TOUT RISQUE D'INCENDIE OU DE CHOCS ÉLECTRIQUES, AINSI QUE TOUT DOMMAGE À L'APPAREIL, NE PAS L'EXPOSER À LA PLUIE, À DES ÉCLABOUSSURES OU À UNE HUMIDITÉ EXCESSIVE. ÉVITER ÉGALEMENT DE PLACER DES CONTENANTS AVEC DU LIQUIDE, TEL UN VASE, SUR L'APPAREIL.

La plaque signalétique se trouve sur le dessous de l'appareil.

### Homologation:

DATE D'ACHAT \_\_\_\_\_  
 DÉTAILLANT \_\_\_\_\_  
 ADRESSE DU DÉTAILLANT \_\_\_\_\_  
 NO DE TÉLÉPHONE \_\_\_\_\_

Il est recommandé de noter, dans l'espace prévu ci-dessous, le numéro de modèle et le numéro de série inscrits à l'arrière, ou sous le fond de l'appareil, et de conserver ce manuel pour référence ultérieure.

NUMÉRO DE MODÈLE **RP-WF930**  
 NUMÉRO DE SÉRIE \_\_\_\_\_

## Estimado cliente

Gracias por adquirir este producto. Para unas condiciones óptimas de rendimiento y seguridad, se recomienda leer atentamente estas instrucciones.

## Características

- Los auriculares pueden utilizarse a una distancia de hasta 60 metros (200 pies) desde el transmisor. La posición del transmisor y el estado de las pilas afectan a esta distancia.
- El transmisor es alimentado por el adaptador CA y los auriculares mediante dos económicas pilas recargables. Las pilas de los auriculares se pueden cargar simplemente colocando los auriculares sobre el transmisor.
- Los auriculares receptores herméticamente cerrados tienen elementos excitadores en su interior con diámetros de 40 mm (1 9/16"), que hacen posible la reproducción de potentes sonidos.
- Tiene una cómoda sujeción de cabeza, fácilmente ajustable.
- El transmisor tiene una función AUTO POWER ON/OFF (encendido/apagado automático) y sonido envolvente.

## Índice de capítulos

Accesorios .....	3
INSTRUCCIONES DE SEGURIDAD IMPORTANTES ..	5
Precauciones .....	7
Conexiones .....	9
Instalación .....	9
Carga .....	11
Funcionamiento .....	13
Mantenimiento .....	15
Guía para la localización de las fallas .....	18
Servicio técnico del producto .....	18
Especificaciones .....	19

**AVISO:**  
PARA REDUCIR EL RIESGO DE INCENDIOS, DESCARGAS ELÉCTRICAS O DAÑOS EN ESTE APARATO, NO LO EXPONGA A LA LLUVIA, HUMEDAD, GOTEO NI SALPICADURAS, Y NO COLOQUE ENCIMA DE ÉL OBJETOS QUE CONTENGAN LÍQUIDOS COMO, POR EJEMPLO, FLOREROS.

La marca de seguridad se encuentra en la parte inferior de la unidad.

Datos de interés para el usuario:

FECHA DE COMPRA \_\_\_\_\_  
NOMBRE DEL DISTRIBUIDOR \_\_\_\_\_  
DIRECCIÓN DEL DISTRIBUIDOR \_\_\_\_\_  
NÚMERO DE TELÉFONO \_\_\_\_\_

El número de modelo y el número de serie de este producto pueden encontrarse en la parte trasera o inferior del aparato. Se recomienda anotarlos en el espacio indicado a continuación y guardarlos para su futura consulta.

NÚMERO DE MODELO **RP-WF930** \_\_\_\_\_  
NÚMERO DE SERIE \_\_\_\_\_

## Accessories

(Consult your dealer when replacement accessories are to be purchased.)

**(Only for U.S.A.)**

To order accessories contact 1-800-332-5368 or the website (<http://www.pasc.panasonic.com>).

- AC Adaptor (DC12 V, 150 mA) (RFX3830)
- Adaptor cord (stereo mini jack-pin plug×2, RFX3655)
- Large stereo plug Adaptor (6.3 mm (1/4 in.) diameter)

## Accessoires

(Consultez votre détaillant pour vous procurer des accessoires de rechange.)

- Adaptateur secteur (12 V c.c., 150 mA) (RFX3830)
- Cordon adaptateur (mini fiche stéréo à 2 fiches, RFX3655)
- Adaptateur fiche stéréo (6,3 mm (1/4 po.) de diamètre)

## Accesorios

(Consulte con su concesionario cuando vaya a comprar accesorios de recambio.)

- Adaptador de CA (CC 12 V, 150 mA) (RFX3830)
- Cable adaptador (conector estéreo mini jack-clavija×2, RFX3655)
- Adaptador grande de conector estéreo (diámetro 6,3 mm (1/4"))

ENGLISH

Français

ESPAÑOL

RC17572

## IMPORTANT SAFETY INSTRUCTIONS

Read these operating instructions carefully before using the unit. Follow the safety instructions on the unit and the safety precautions listed below. Keep these operating instructions handy for future reference.

### Safety

- 1. Power source**—Connect the unit to a power source of the type described in these instructions or as marked on the unit.
- 2. Polarization**—The unit is equipped with a polarized power plug where one blade is wider than the other. This safety feature ensures that the plug fits into your household AC outlet only one way. If the plug doesn't fit one way, try reversing it. If the plug still doesn't fit, contact an electrician to replace the obsolete outlet. Do not attempt to defeat the safety purpose of the plug.
- 3. Power cord protection**—Route the AC power supply cord so that it will not be walked on or pinched by items placed on or against it. Never take hold of the plug or cord with wet hands. Always grasp the plug body firmly when connecting and disconnecting it.
- 4. Overloading**—When connecting the AC power supply cord, be careful not to overload the household AC outlet, extension cord, or outlet from any other device as this can result in fire or electric shock.
- 5. Nonuse periods**—Turn the unit off when it is not in use. Unplug the unit from the household AC outlet if it is not to be used for a long time. Unplug the unit during lightning storms. Leaving the unit connected to a household AC outlet for extended periods can cause battery fluid leakage.
- 6. Attachments and accessories**—Use only the attachments and accessories recommended in these operating instructions.

### Installation

- **Placement**
- 1. Foreign material**—Ensure objects and liquids do not get into the unit. Avoid exposing the unit to excessive smoke, dust, mechanical vibration, and shock.
- 2. Magnetism**—Situate the unit away from equipment and devices that generate strong magnetic fields.
- 3. Stacking**—Do not place anything on top of this unit.
- 4. Wall and ceiling mounting**—Do not mount the unit on walls or ceilings unless specified in the instructions.
- **Environment**
- 1. Water and moisture**—Do not use the unit near water, such as near a bathtub or swimming pool. Avoid damp basements.
- 2. Heat**—Situate the unit away from heat sources, such as radiators. Do not leave it in an automobile exposed to direct sunlight with the doors and windows closed as this may deform the cabinet. Do not situate where temperatures fall below 5 °C (41 °F) or rise above 35 °C (95 °F).

### Maintenance

(See page 14 for details.)  
Unplug the unit from the household AC outlet before cleaning. Clean with a damp cloth.  
Do not use abrasive pads, scouring powders, or solvents.

### Service

- 1. Damage requiring service**—The unit should be serviced by qualified service personnel if:
  - (a) The AC power supply cord or AC adaptor has been damaged; or
  - (b) Objects or liquids have gotten into the unit; or
  - (c) The unit has been exposed to rain; or
  - (d) The unit does not operate normally or exhibits a marked change in performance; or
  - (e) The unit has been dropped or the cabinet damaged.
- 2. Servicing**—Do not attempt to service the unit beyond that described in these operating instructions. Refer all other servicing to authorized servicing personnel.
- 3. Replacement parts**—When parts need replacing ensure the servicer uses parts specified by the manufacturer or parts that have the same characteristics as the original parts. Unauthorized substitutes may result in fire, electric shock, or other hazards.
- 4. Safety check**—After repairs or service, ask the servicer to perform safety checks to confirm that the unit is in proper working condition.

## PRÉCAUTIONS À PRENDRE

Avant d'utiliser l'appareil, lire attentivement le présent manuel. Porter une attention toute particulière aux avis inscrits sur l'appareil et aux instructions décrites ci-dessous. Conserver ce manuel pour référence ultérieure.

### Mesures de sécurité

- 1. Alimentation**—Ne brancher cet appareil que dans une prise de courant du type décrit dans le présent manuel ou tel qu'indiqué sur l'appareil.
- 2. Polarisation**—Cet appareil est équipé d'une fiche polarisée (fiche avec une lame plus large que l'autre). Cette caractéristique assure que la fiche ne peut être branchée que dans un seul sens. Si la fiche ne peut être insérée dans la prise, en inverser le sens. Si la fiche ne peut toujours pas être insérée, communiquer avec un électricien pour remplacer la prise de courant. Ne pas tenter de contourner cette mesure de sécurité.
- 3. Protection du cordon d'alimentation**—Le cordon secteur doit être placé de manière qu'il ne soit pas piétiné ou écrasé par des objets. Ne jamais toucher à un cordon d'alimentation les mains mouillées. Toujours tenir la fiche et non le cordon pour le brancher ou le débrancher.
- 4. Surcharge**—Éviter de surcharger les prises de courant et les rallonges, car cela pourrait causer un incendie ou des chocs électriques.
- 5. Après usage**—Après usage, toujours couper le contact sur l'appareil. En cas de non-utilisation prolongée, débrancher le cordon d'alimentation de la prise de courant. Débrancher l'appareil pendant un orage. Le fait de laisser l'appareil branché dans une prise de courant pendant une période prolongée peut entraîner une fuite d'électrolyte.
- 6. Utilisation d'accessoires**—N'utiliser que les accessoires recommandés dans le présent manuel.

### Installation

- **Emplacement**
- 1. Objets divers**—Éviter qu'un objet tombe dans l'appareil ou qu'un liquide y soit versé. Protéger l'appareil contre la fumée, la poussière, les vibrations et les chocs.
- 2. Champ magnétique**—Éloigner l'appareil de toute source de champ magnétique.
- 3. Emplage**—Ne rien placer sur cet appareil.
- 4. Installation au mur ou au plafond**—À moins d'indication contraire, il n'est pas recommandé de fixer cet appareil à un mur ou au plafond.
- **Environnement**
- 1. Eau et humidité**—Ne pas utiliser cet appareil dans un endroit où il risquerait d'être mouillé (près d'une baignoire, d'un lavabo, d'une piscine). Éviter également les endroits humides.
- 2. Chaleur**—Éloigner l'appareil de toute source de chaleur telle que les radiateurs. Ne pas le laisser dans un véhicule exposé aux rayons directs du soleil, portes et fenêtres fermées, la chaleur peut déformer le boîtier. Ne pas le placer dans un endroit où la température est inférieure à 5 °C (41 °F) ou supérieure à 35 °C (95 °F).

### Entretien

(Voir les détails à la page 15.)  
Débrancher l'appareil avant d'effectuer tout entretien.  
Nettoyer avec un linge doux et humide.  
N'utiliser ni tampon, ni nettoyeur abrasif, ni solvant d'aucune sorte.

### Service après-vente

- 1. En cas de dommage**—Confier l'appareil à un technicien qualifié dans les cas suivants :
  - (a) lorsque le cordon d'alimentation ou sa fiche a été endommagée;
  - (b) lorsqu'un objet est tombé dans l'appareil ou si ce dernier a été mouillé;
  - (c) lorsque l'appareil a été exposé à la pluie;
  - (d) lorsque l'appareil semble ne pas fonctionner normalement ou que son rendement laisse à désirer;
  - (e) lorsque l'appareil a subi un choc violent ou que son coffret a été endommagé.
- 2. Réparation**—Ne faire aucun réglage ni ajustement autres que ceux décrits dans le présent manuel. Confier toute réparation à un centre de service Panasonic agréé.
- 3. Pièces de rechange**—S'assurer que le technicien utilise des pièces de rechange recommandées par le fabricant ou dont les caractéristiques sont les mêmes.  
L'utilisation de pièces de rechange non autorisées peut causer un incendie, des chocs électriques ou d'autres dangers.
- 4. Vérification de sécurité**—Demander au technicien qui a réparé l'appareil de soumettre ce dernier à des vérifications pour s'assurer qu'il peut être utilisé en toute sécurité.

ENGLISH

FRANÇAIS

## INSTRUCCIONES DE SEGURIDAD IMPORTANTES

Lea atentamente estas instrucciones de funcionamiento antes de utilizar este aparato. Siga las instrucciones de seguridad del aparato y las precauciones de seguridad mencionadas a continuación. Guarde estas instrucciones de funcionamiento para su futura consulta.

### Seguridad

- Fuente de alimentación**—Conecte el aparato a una fuente de alimentación del tipo descrito en estas instrucciones o según lo marcado en el aparato.
- Polarización**—El aparato está equipado con un enchufe de alimentación polarizada, con una patilla plana más ancha que la otra. Esta característica de seguridad garantiza que el enchufe encaja en un único sentido en la toma doméstica de CA. Si el enchufe no encaja en un único sentido, intente invertirlo. Si el enchufe sigue sin encajar, póngase en contacto con un electricista para cambiar la toma anticuada. No intente forzar la función de seguridad del enchufe.
- Protección de cable de alimentación**—Coloque el cable de suministro de alimentación de CA de modo que no se pise ni quede pinzado por objetos colocados encima o contra el cable. No agarre nunca el enchufe o el cable con las manos húmedas. Sujete siempre el cuerpo del enchufe firmemente al conectarlo y desconectarlo.
- Sobrecarga**—Cuando conecte el cable de suministro de alimentación de CA, tenga cuidado de no sobrecargar la toma doméstica de CA, el alargador o la toma de cualquier otro dispositivo, pues esto podría provocar incendio o descarga eléctrica.
- Periodos de no utilización**—Apague el aparato cuando no lo vaya a utilizar. Desenchufe el aparato de la toma doméstica de CA si no lo va a utilizar durante largo tiempo. Desenchufe el aparato durante tormentas eléctricas. Dejar el aparato conectado a una toma doméstica de CA durante periodos prolongados puede provocar fugas en el líquido de las pilas.
- Elementos y accesorios**—Utilice solamente los elementos y accesorios recomendados en estas instrucciones de funcionamiento.

### Instalación

- Colocación**
- Material extraño**—Asegurese de que no penetren en el aparato objetos ni líquidos. Evite exponer el aparato a exceso de humos, polvo, vibraciones mecánicas y sacudidas.
  - Magnetismo**—Coloque el aparato apartado de equipos y dispositivos que generen campos magnéticos intensos.
  - Apilamiento**—No coloque ningún objeto encima de este aparato.
  - Montaje en pared y techo**—No monte el aparato en paredes ni techos a menos que se especifique en las instrucciones.
- Entorno**
- Agua y humedad**—No utilice el aparato cerca de agua, por ejemplo cerca de una bañera o una piscina. Evite los sótanos húmedos.
  - Calor**—Coloque el aparato apartado de fuentes de calor, por ejemplo radiadores. No lo deje en un coche expuesto a luz solar directa con las puertas y ventanas cerradas, pues esto puede deformar su carcasa. No lo coloque en lugares donde la temperatura pueda ser inferior a los 5 °C (41 °F) o superior a los 35 °C (95 °F).

### Mantenimiento

(Véase página 15 para más detalles).  
Desenchufe el aparato de la toma doméstica de CA antes de su limpieza. Limpelo con un trapo húmedo.  
No utilice estropajos abrasivos, limpiador en polvo o disolventes.

### Servicio técnico

- Daños que requieran servicio técnico**—El aparato debe ser revisado por personal de servicio cualificado si:
  - El cable de suministro de alimentación de CA o el adaptador de CA han resultado dañados; o
  - Han penetrado objetos o líquidos en el aparato; o
  - El aparato ha estado expuesto a la lluvia; o
  - El aparato no funciona con normalidad o muestra un notorio cambio de rendimiento; o
  - El aparato se ha caído o su carcasa está dañada.
- Reparaciones**—No intente reparar el aparato más allá de lo descrito en estas instrucciones de funcionamiento. Deje cualquier otra reparación al personal de reparaciones autorizado.
- Piezas de repuesto**—Cuando haya que cambiar alguna pieza, asegurese de que el servicio técnico utiliza las piezas especificadas por el fabricante o piezas de las mismas características que las piezas originales. Los recambios no autorizados pueden ocasionar incendio, descarga eléctrica u otros riesgos.
- Comprobación de seguridad**—Después de una reparación o servicio técnico, pida al técnico que realice las comprobaciones de seguridad para confirmar que el aparato está en condiciones de funcionar correctamente.

THE FOLLOWING APPLIES ONLY IN THE U.S.A.

### CAUTION:

This equipment has been tested and found to comply with the limits for a Class B digital device, pursuant to Part 15 of the FCC Rules.

These limits are designed to provide reasonable protection against harmful interference in a residential installation. This equipment generates, uses and can radiate radio frequency energy and, if not installed and used in accordance with the instructions, may cause harmful interference to radio communications. However, there is no guarantee that interference will not occur in a particular installation. If this equipment does cause harmful interference to radio or television reception, which can be determined by turning the equipment off and on, the user is encouraged to try to correct the interference by one or more of the following measures:

- Reorient or relocate the receiving antenna.
- Increase the separation between the equipment and receiver.
- Connect the equipment into an outlet on a circuit different from that to which the receiver is connected.
- Consult the dealer or an experienced radio/TV technician for help.

FCC Caution: To maintain compliance with FCC regulations, shielded interface cables must be used with this equipment. Operation with non-approved equipment or unshielded cables may result in interference to radio and TV reception. Any changes or modifications not approved by the party responsible for compliance could void the user's authority to operate this equipment.

This device complies with Part 15 of the FCC Rules. Operation is subject to the following two conditions: (1) This device may not cause harmful interference, and (2) this device must accept any interference received, including interference that may cause undesired operation.

### Listening caution



Do not play your headphones at a high volume. Hearing experts advise against continuous extended play.

If you experience a ringing in your ears, reduce volume or discontinue use.

Do not use while operating a motorized vehicle. It may create a traffic hazard and is illegal in many areas.

You should use extreme caution or temporarily discontinue use in potentially hazardous situations.

Even if your headphones are the open-air type designed to let you hear outside sounds, don't turn up the volume so high that you can't hear what's around you.

Sound can be deceiving. Over time your hearing "comfort level" adapts to higher volumes of sound. So what sounds "normal" can actually be loud and harmful to your hearing.

Guard against this by setting your equipment at a safe level BEFORE your hearing adapts.

- To establish a safe level:
- Start your volume control at a low setting.
  - Slowly increase the sound until you can hear it comfortably and clearly, and without distortion.

Once you have established a comfortable sound level:

- Set the dial and leave it there.

ENGLISH

ESPAÑOL

RQ17572

5

## Protection de l'ouïe



Éviter l'écoute à volume élevé. Les spécialistes en otologie recommandent de ne pas prolonger l'écoute afin de ne pas endommager l'ouïe.

ENGLISH

Si un bourdonnement se fait entendre, réduire le volume ou cesser l'écoute.

Ne pas utiliser au volant d'un véhicule motorisé. Cela peut être dangereux et est interdit dans plusieurs régions.

Démontrer une grande prudence ou interrompre l'écoute dans des situations potentiellement dangereuses.

FRANÇAIS

Même si le casque d'écoute ou les écouteurs sont du type ouvert devant permettre d'entendre les bruits ambiants, ne pas trop élever le volume.

Le son peut être trompeur. Avec le temps, votre niveau de confort auditif s'adapte à des volumes plus élevés. Ainsi, un niveau qui semble normal peut en fait être trop élevé et être nuisible à l'oreille.

Vous protéger en réglant le volume à un niveau sécuritaire avant que votre oreille ne s'adapte à un volume trop élevé.

Pour déterminer un niveau d'écoute sécuritaire :

- Régler le volume au minimum.
- Monter lentement le volume jusqu'au niveau d'écoute confortable avant qu'il n'y ait distorsion.

ESPAÑOL

Après avoir identifié le niveau d'écoute confortable :

- Régler le volume et le laisser à ce niveau.

## Precauciones para escuchar con los auriculares



No utilice los auriculares con un volumen alto. Los expertos en el sistema auditivo no recomiendan utilizarlos para escuchar con ellos de forma continua durante mucho tiempo.

Si nota silbido en sus oídos, reduzca el volumen o deje de utilizarlos.

No los utilice mientras maneja un vehículo motorizado. Esto puede constituir un peligro para el tráfico y es ilegal en muchas zonas.

En situaciones potencialmente peligrosas deberá tener mucho cuidado o dejar de utilizarlos.

Aunque sus auriculares sean del diseño de tipo abierto al aire para permitirle oír los sonidos exteriores, no suba tanto el volumen que no pueda oír lo que sucede a su alrededor.

El sonido puede engañar. Con el paso del tiempo, sus oídos se adaptan a volúmenes de sonido más altos, y los sonidos que resultan "normales" pueden ser en realidad sonidos altos que resultan perjudiciales para sus oídos.

Protéjase contra esto ajustando su equipo a un nivel seguro ANTES de que sus oídos se adapten a los sonidos altos.

Para establecer un nivel seguro:

- Empiece ajustando un volumen bajo.
- Aumente lentamente el volumen hasta que pueda oír el sonido de forma confortable y clara, y sin distorsión.

6

Una vez establecido un nivel de sonido confortable:

- Ajuste el dial y déjelo en esa posición.

## Precautions

Check with the proper authorities before trying to use this unit in a country other than where it was purchased.

The radio frequencies this unit uses (905-908 MHz) are not permitted in some countries.

## AC adaptor

Handle the AC adaptor carefully. Improper handling is dangerous.

- Do not touch it with wet hands.
- Do not place heavy objects on top of it.
- Do not forcibly bend it.

Be sure to connect only the AC adaptor provided with the unit.

## Batteries

There are two rechargeable batteries built into this unit. Contact your local dealer when replacing them.

- The rechargeable battery can be recharged about 500 times. If its operating time becomes extremely short, have it replaced at a local dealer.
- Align the poles (+) and (-) properly when inserting the battery.

• Do not mix old and new batteries or different types of batteries.

• Do not recharge ordinary dry cell batteries.

• Do not throw into fire, short-circuit, disassemble, or subject to excessive heat.

• Remove all the batteries if the set will not be used for a long period of time.

• Do not peel off the covering on batteries and do not use if the covering has been peeled off.

Mishandling of batteries can cause electrolyte leakage which can damage items the fluid contacts and may cause a fire.

If electrolyte leaks from the battery, consult your dealer.

Wash thoroughly with water if electrolyte comes in contact with any part of your body.

## The unit

**No altering or remodeling**

This can cause malfunctioning.

**No dropping or strong impacts**

This may damage the unit.

**Locations to be avoided**

Avoid using the unit in the following locations since they can cause malfunctioning.

• Bathrooms and other moisture-prone places

• Warehouses and other dusty places

• Very hot places, near heating appliances, etc.

**Do not leave the unit exposed to direct sunlight for long periods of time.**

This may deform or discolor the cabinet and may also cause malfunctioning.

## Précautions

Vérifier auprès des autorités compétentes avant d'utiliser cet appareil dans un pays autre que celui où il a été acheté. Les radiofréquences utilisées par cet appareil (905 à 908 MHz) ne sont pas autorisées dans certains pays.

### Adaptateur secteur

Manipuler soigneusement l'adaptateur secteur. Une mauvaise manipulation peut engendrer des dangers.

- Ne pas toucher avec les mains mouillées.
- Ne pas déposer d'objets lourds sur l'appareil.
- Ne pas le plier de force.

S'assurer de n'utiliser que l'adaptateur secteur fourni avec l'appareil.

### Piles

Cet appareil est muni de deux piles rechargeables. Communiquer avec le détaillant pour les remplacer.

- Il est possible de recharger les piles environ 500 fois. Si la durée d'utilisation devient extrêmement courte, demander au détaillant de remplacer les piles.
- Respecter les polarités (+ et -) lors de l'introduction de la pile.
- Ne pas mélanger des piles vieilles et neuves ou de marque ou de type différent.
- Ne pas recharger des piles sèches ordinaires.
- Ne pas jeter les piles au feu, les court-circuiter, les désassembler et les soumettre à la chaleur.
- Retirer toutes les piles si l'appareil n'est pas utilisé pendant une période prolongée.
- Ne pas retirer l'enveloppe des piles et ne pas les utiliser sans enveloppe.

Une mauvaise manipulation des piles peut engendrer une fuite de l'électrolyte qui pourrait endommager l'appareil et déclencher un incendie.

En cas de fuite de l'électrolyte, consulter le détaillant.

Laver à grande eau toute partie du corps qui est entrée en contact avec l'électrolyte.

### Appareil

**Ne pas modifier ni remodeler**

Cela pourrait conduire à un mauvais fonctionnement.

**Ne pas échapper ni soumettre aux chocs**

Cela peut endommager l'appareil.

**Emplacements à éviter**

Éviter d'utiliser l'appareil dans les endroits suivants afin de prévenir le mauvais fonctionnement.

- Salle de bains et autres endroits humides
- Entrepôts et autres endroits poussiéreux
- Endroits très chauds, près des dispositifs de chauffage, etc.

**Ne pas exposer l'appareil aux rayons directs du soleil pendant une période prolongée.**

Cela risque de déformer ou de décolorer le boîtier et engendrer un mauvais fonctionnement.

## Precauciones

Consulte con los organismos correspondientes antes de intentar usar este aparato en un país distinto del de su compra. Las frecuencias de radio que utiliza este aparato (905-908 MHz) no están permitidas en algunos países.

### Adaptador de CA

Manipule el adaptador de CA con prudencia. Una manipulación inadecuada es peligrosa.

- No lo toque con las manos húmedas.
- No coloque objetos pesados encima.
- No lo doble a la fuerza.

Asegúrese de conectar únicamente el adaptador de CA suministrado con el aparato.

### Pilas

Este aparato lleva incorporadas dos pilas recargables. Para cambiarlas, póngase en contacto con su distribuidor local.

- Las pilas recargables pueden recargarse unas 500 veces. Si su tiempo de funcionamiento resulta extremadamente corto, acuda a un distribuidor local para cambiarla.
- Al insertar la pila, alinee los polos (+) y (-) correctamente.
- No mezcle pilas viejas y nuevas ni pilas de distintos tipos.
- No recargue pilas corrientes de "pila seca".
- No arrojar al fuego, cortocircuitar, desensamblar ni someter a calor excesivo.
- Retire todas las pilas si el aparato no se va a utilizar durante largo tiempo.
- No despegue el recubrimiento de las pilas y no las utilice si el recubrimiento se ha despegado.

La manipulación incorrecta de las pilas puede ocasionar fuga del electrolito, que puede dañar los elementos alcanzados por el fluido y puede ocasionar un incendio. Si se produce una fuga del electrolito de la pila, consulte con su distribuidor.

Lávese a fondo con agua si el electrolito entra en contacto con cualquier parte de su cuerpo.

### El aparato

**No alterar ni remodelar**

Esto puede causar un fallo de funcionamiento.

**No dejar caer ni permitir impactos fuertes**

Esto puede dañar el aparato.

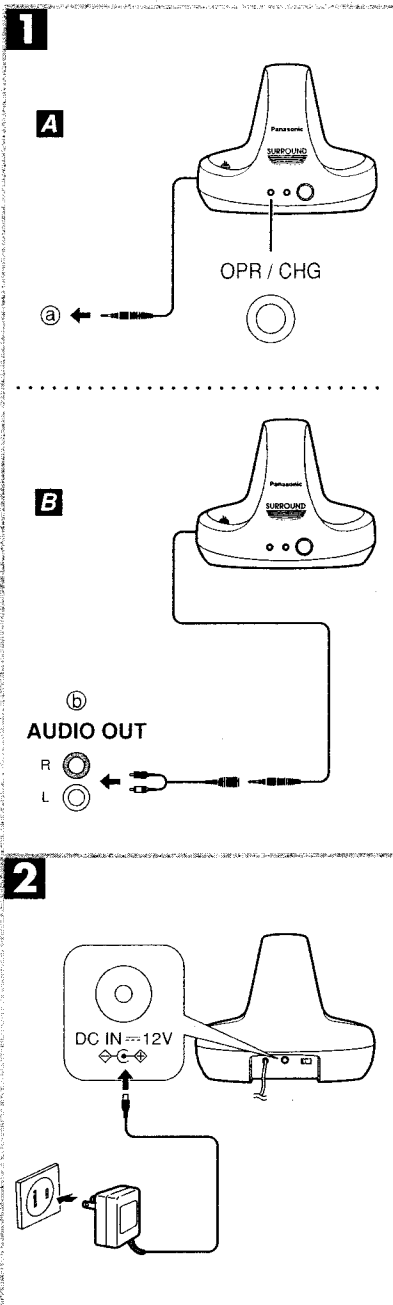
**Lugares que deben evitarse**

Evite utilizar el aparato en los siguientes lugares, pues podrían producirse fallos de funcionamiento.

- Cuartos de baño y otros lugares propensos a la humedad
- Almacenes y otros lugares polvorientos
- Lugares muy calientes, cerca de aparatos de calefacción, etc.

**No deje el aparato expuesto a luz solar directa durante largo tiempo.**

Esto puede deformar o descolorar la carcasa y puede ocasionar también fallos de funcionamiento.



ROT7572

### Connections

**1** Connect the transmitter to the AV unit.

**A** The cable can be connected directly to a stereo mini jack or to a large stereo headphone jack if the included plug adaptor is used.

- a** Portable CD player, headphone stereo, radio/tape players, personal computer, etc.

OR

**B** Use the included mini jack/pin cord adaptor to connect the transmitter to your equipment's stereo pin terminals.

- b** Amplifier, TV set, video deck, cassette deck, DVD player, personal computer, etc.

**2** Connect the transmitter to a household AC outlet using the supplied AC power adaptor.

Disconnect the AC adaptor from the household AC outlet if the unit is not going to be used for a long time.

The unit is in the standby condition when the AC adaptor is connected. The primary circuit is always "live" as long as the AC adaptor is connected to an electrical outlet.

**Note**

The OPR/CHG indicator lights in red when the transmitter receives input. It does not light just by connecting the transmitter to an AC power source.

### Installation

This unit uses radio waves. The waves can be transmitted to a range of up to 60 meters (200 ft.).

**Note**

Under optimum conditions, the headphones can pick up clear signals from the transmitter to a maximum of 60 meters (200 ft.). Metal between the two units and the presence of other radio waves can cause interference to occur at a shorter distance. This interference can be cleared by moving closer to the transmitter, removing the obstructions, or changing the transmission frequency (see page 14).

You may occasionally experience interference due to dead spots in the area covered by the transmitter. This phenomena occurs with any kind of radio signal and is not a malfunction. Dead spots can be moved by moving the transmitter and the headphones.



## Raccordements

### 1 Raccordez l'émetteur à l'appareil audio-vidéo.

Le câble peut être branché directement à une mini prise stéréo ou à une prise de casque d'écoute stéréo standard à l'aide de l'adaptateur fourni.

- Ⓐ Lecteur CD portatif, baladeur stéréo, radio/lecteur de cassettes, ordinateur personnel, etc.

OU

Utilisez l'adaptateur mini fiche à 2 prises inclus pour relier l'émetteur aux prises de sortie de l'équipement stéréo.

- Ⓑ Amplificateur, téléviseur, magnétoscope, magnétophone, lecteur DVD, ordinateur personnel, etc.

### 2 Raccordez l'émetteur à une prise de courant à l'aide de l'adaptateur secteur (fourni).

En cas de non-utilisation prolongée, débranchez l'adaptateur secteur de la prise de courant.

L'appareil est en mode attente lorsque l'adaptateur secteur est branché. Le circuit primaire est toujours alimenté lorsque l'adaptateur secteur est branché dans une prise de courant.

#### Nota

Le voyant OPR/CHG s'allume en rouge lorsque l'émetteur reçoit un signal d'entrée. Il ne suffit pas que l'émetteur soit branché à une source de courant c.a.

## Installation

Cet appareil utilise des ondes radio. Ces ondes peuvent être transmises jusqu'à une distance de 60 mètres (200 pi).

#### Nota

Dans des conditions optimales, le casque d'écoute peut capter des signaux clairs de l'émetteur jusqu'à une distance de 60 mètres (200 pi). La présence de métal ou d'autres ondes radio entre les deux appareils peut causer du brouillage à une plus faible distance. Ce brouillage peut être éliminé en rapprochant l'émetteur, en retirant l'obstruction ou en changeant la fréquence de transmission (voir page 15).

Un brouillage peut se produire occasionnellement dans des points morts de la région couverte par l'émetteur. Ce phénomène peut se produire avec toutes sortes de signaux radio et n'est pas un défaut de fonctionnement. Ces points morts peuvent être déplacés en changeant la position relative de l'émetteur et du casque d'écoute.

## Conexiones

### 1 Conecte el transmisor a la unidad AV.

El cable puede conectarse directamente a un conector mini jack estéreo o a una toma grande de auriculares estéreo si se utiliza el adaptador de enchufe incluido.

- Ⓐ Lector CD portátil, auriculares estereofónicos, lectores de radio/cinta, ordenador personal, etc.

O

Utilice el adaptador incluido de cable de conector mini jack/clavija para conectar el transmisor a los conectores estereofónicos de clavija de su equipo.

- Ⓑ Amplificador, televisor, reproductor de vídeo, reproductor de cinta, lector DVD, ordenador personal, etc.

### 2 Conecte el transmisor a una toma de CA doméstica mediante el adaptador de alimentación de CA suministrado.

Desconecte el adaptador de CA de la toma doméstica de CA si el aparato no se va a utilizar durante largo tiempo.

El aparato está en estado de espera cuando se conecta el adaptador de CA. El circuito primario está siempre "vivo" mientras el adaptador de CA está conectado a una toma eléctrica.

#### Nota

El indicador OPR/CHG se enciende en rojo cuando el transmisor recibe una señal de entrada. No se enciende simplemente por conectar el transmisor a una fuente de alimentación de CA.

## Instalación

Este aparato usa ondas radiofónicas. Las ondas pueden transmitirse con un margen de hasta 60 metros (200 pies).

#### Nota

En condiciones óptimas, los auriculares pueden captar señales claras desde el transmisor hasta un máximo de 60 metros (200 pies). La presencia de metal entre los dos aparatos y de otras ondas radiofónicas puede provocar interferencias a distancia más corta. Estas interferencias pueden eliminarse acercándose más al transmisor, quitando las obstrucciones o cambiando la frecuencia de transmisión (véase página 15).

Ocasionalmente puede experimentar interferencias debidas a "lugares muertos" en la zona cubierta por el transmisor. Este fenómeno se produce con cualquier tipo de señal radiofónica y no supone un fallo de funcionamiento. Los "lugares muertos" pueden desplazarse al mover el transmisor y los auriculares.



## Recharging

Recharge the batteries before using the unit.  
There are two rechargeable batteries built into this unit.

**A** Turn off the headphone's OPR switch and place on the transmitter.

Place the headphone on the transmitter such that the charging pins on the transmitter engage the charging contacts on the bottom of the left-hand housing.

The OPR/CHG indicator goes green and charging starts.

The indicator goes out when the batteries are fully charged.

**B** To check the remaining battery strength:

The OPR indicator on the left hand earpiece (L) dims or fails to light when the batteries are weak. Recharge the batteries.

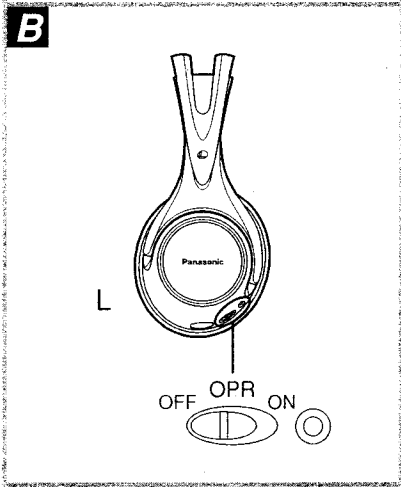
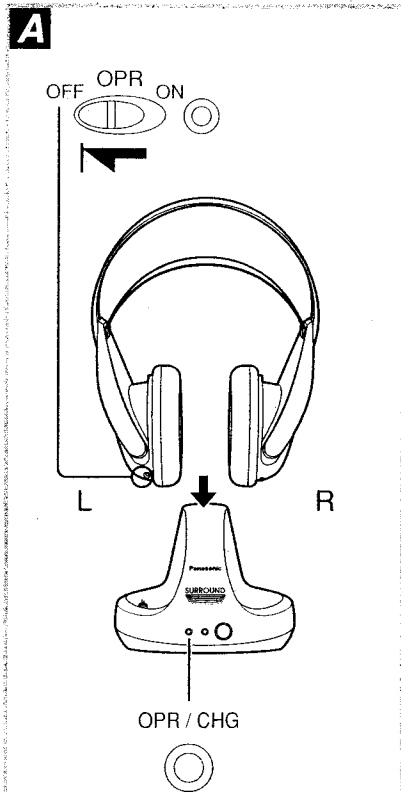
**Service life of the batteries:**

If the OPR indicator on the left hand earpiece (L) dims or fails to light even after recharging the batteries, they have come to the end of their serviceable life and need to be replaced at a local dealer.

2 Nickel-metal hydride rechargeable batteries (Part no.: HHR-70AAB11B).

The batteries can be recharged about 500 times. They need to be replaced by a local dealer when operating time dramatically shortens even after recharging.

ENGLISH



RQT7572

## Recharge

Rechargez les piles avant d'utiliser l'appareil. Cet appareil est muni de deux piles rechargeables.

**A** Coupez le contact sur le commutateur OPR du casque d'écoute et déposez-le sur l'émetteur.

Déposez le casque d'écoute sur l'émetteur de manière que les bornes de recharge sur l'émetteur entrent en contact avec les contacts de charge sur le fond du boîtier de gauche.

Le voyant OPR/CHG s'allume en vert et la recharge débute.

Ce voyant s'éteint lorsque les piles sont entièrement chargées.

**B** Vérification de la puissance des piles :

Le voyant OPR sur l'oreillette gauche (L) s'obscurcit ou s'éteint lorsque les piles sont faibles. Rechargez les piles.

**Durée de vie des piles :**

Si le voyant OPR sur l'oreillette gauche (L) s'obscurcit ou ne s'allume pas, même après avoir rechargé les piles, celles-ci ont atteint la fin de leur durée de vie utile et doivent être remplacées par votre détaillant.

2 piles au nickel-métal-hydrure rechargeables (pièce : HHR-70AAB11B).

Il est possible de recharger les piles environ 500 fois. Elles doivent être remplacées par votre détaillant lorsque la durée d'utilisation est extrêmement courte après la recharge.

## Carga

Recargue las pilas antes de utilizar el aparato. Este aparato lleva incorporadas dos pilas recargables.

**A** Apague el interruptor OPR de los auriculares y colóquelos sobre el transmisor.

Coloque los auriculares sobre el transmisor de manera que las clavijas de carga del transmisor conecten con los contactos de carga de la parte inferior de la carcasa izquierda.

El indicador OPR/CHG pasa a color verde y la carga comienza.

El indicador se apaga cuando las pilas se han cargado por completo.

**B** Para comprobar la potencia restante de unas pilas:

El indicador OPR del auricular receptor izquierdo (L) pierde intensidad o no se enciende cuando las pilas están descargadas. Recargue las pilas.

**Periodo de vida útil de las pilas:**

Si el indicador OPR del auricular receptor izquierdo (L) pierde intensidad o no se enciende incluso después de recargar las pilas, han llegado al término de su vida útil y es necesario cambiarlas en un distribuidor local.

2 pilas recargables de níquel metal hidruro (NiMH) (Pieza número: HHR-70AAB11B).

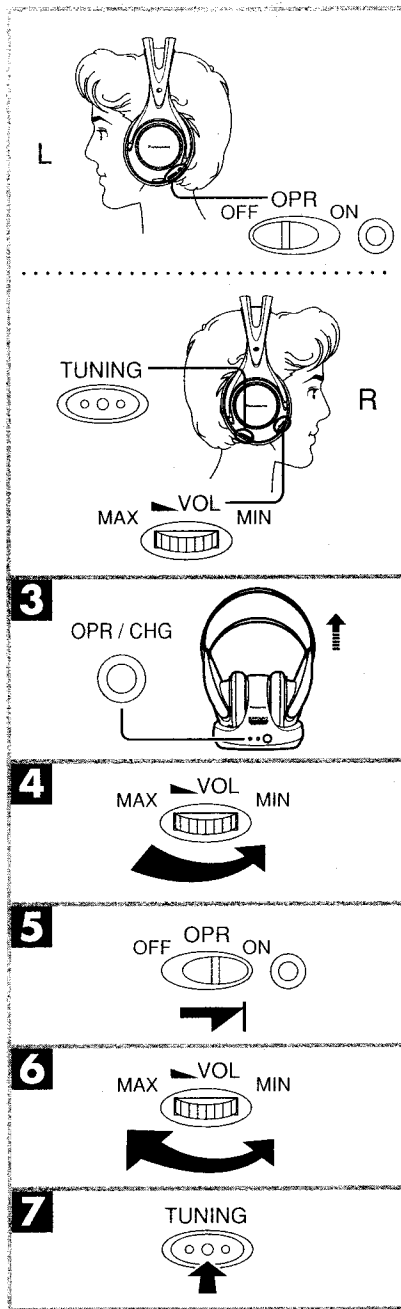
Las pilas pueden recargarse unas 500 veces. Es necesario cambiarlas en un distribuidor local cuando su tiempo de funcionamiento se reduzca radicalmente incluso después de la recarga.

FRANÇAIS

ESPAÑOL

RC17572

11



ROT7572

### Operation

- 1** Turn on the unit the transmitter is connected to.
- 2** Turn the volume on the sound source up as much as possible without causing distortion.
- 3** Remove the headphones from the transmitter.
- 4** Reduce the volume of the headphones with the [VOL] dial.
- 5** Switch the [OPR] switch to "ON".  
The OPR indicator goes red.  
**Put the headphones on.**
- 6** Adjust the volume on the headphones.
- 7** If there is interference, press the [TUNING] button to reduce it.  
The frequency is adjusted automatically.  
See page 14 for more detailed instructions on how to reduce interference.

### After listening

- 1** Take the headphones off.
- 2** Switch the [OPR] switch to "OFF".  
The OPR indicator goes out.
- 3** Rest the headphones on the transmitter, and recharge them.
- 4** Turn off the unit the transmitter is connected to.

### Note

- Avoid listening for prolonged periods of time to prevent hearing damage.
- Discontinue use if you experience discomfort with the headphones that directly contact your skin.  
Continued use may cause rashes or other allergic reactions.

### Concerning the AUTO POWER ON/OFF function:

When audio signals are supplied, the transmitter's power is turned on (The OPR/CHG indicator lights in red.); when audio signals have not been supplied for 2 or 3 minutes, its power is automatically turned off. (The OPR/CHG indicator goes out.)

When the volume of the connected unit is too low, this function doesn't work. Turn up the volume as much as possible without causing distortion.



## Fonctionnement

- 1** Établissez le contact sur l'appareil auquel est branché l'émetteur.
- 2** Augmentez le volume de la source sonore le plus possible sans produire de distorsion.
- 3** Retirez le casque d'écoute de l'émetteur.
- 4** Réduisez le volume dans le casque d'écoute avec la touche [VOL].
- 5** Réglez le commutateur [OPR] sur "ON".  
Le voyant OPR s'allume en rouge.  
Installez le casque d'écoute sur votre tête.
- 6** Réglez le niveau sonore dans le casque d'écoute.
- 7** En présence de brouillage, appuyez sur la touche [TUNING] pour le réduire.  
La fréquence se règle automatiquement. Consultez les instructions détaillées sur la manière de réduire le brouillage à la page 15.

### Après l'écoute

- 1** Retirez le casque d'écoute.
- 2** Réglez le commutateur [OPR] sur "OFF".  
Le voyant OPR s'éteint.
- 3** Déposez le casque d'écoute sur l'émetteur et rechargez les piles.
- 4** Coupez le contact sur l'appareil auquel est branché l'émetteur.

### Nota

- Évitez l'écoute prolongée pour prévenir des dommages à l'ouïe.
- Cessez l'écoute si vous éprouvez un déconfort là où le casque d'écoute est en contact avec la peau. Une utilisation continue peut produire une éruption cutanée ou d'autres réactions allergiques.

### Fonction de mise en marche/arrêt automatique :

Dès que des signaux audio sont captés, l'émetteur est activé (le voyant OPR/CHG s'allume en rouge); si les signaux audio ne sont plus captés pendant 2 ou 3 minutes, le contact se coupe automatiquement sur l'émetteur. (Le voyant OPR/CHG s'éteint.)

Lorsque le volume de la source sonore branchée à l'émetteur est trop faible, cette fonction est désactivée. Augmentez le volume de la source sonore le plus possible sans produire de distorsion.

## Funcionamiento

- 1** Encienda el aparato al que está conectado el transmisor.
- 2** Suba el volumen de la fuente de sonido lo más posible sin ocasionar distorsión.
- 3** Retire los auriculares del transmisor.
- 4** Reduzca el volumen de los auriculares con el mando [VOL].
- 5** Ponga el interruptor [OPR] en "ON".  
El indicador OPR se pone en rojo.  
Encienda los auriculares.
- 6** Ajuste el volumen en los auriculares.
- 7** Si hay interferencias, pulse el botón [TUNING] para reducirlas.  
La frecuencia se ajusta automáticamente. Para unas instrucciones más detalladas sobre cómo reducir las interferencias, véase página 15.

### Después de la escucha

- 1** Quite los auriculares.
- 2** Ponga el interruptor [OPR] en "OFF".  
El indicador OPR se apaga.
- 3** Deje los auriculares sobre el transmisor y recárguelos.
- 4** Apague el aparato al que está conectado el transmisor.

### Nota

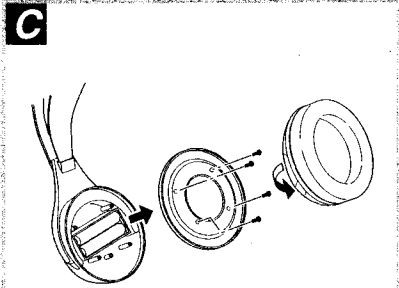
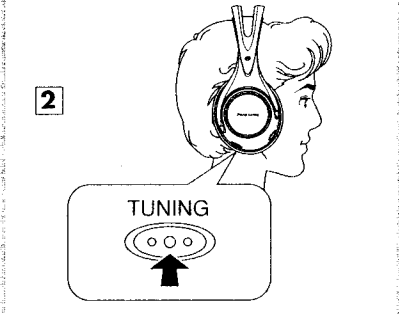
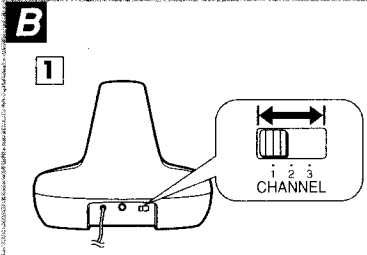
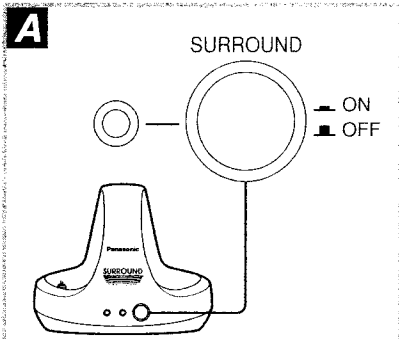
- Evite escuchar durante periodos prolongados de tiempo para evitar daños en los oídos.
- Interrumpa su uso si sufre incomodidad con los auriculares directamente en contacto con su piel. El uso continuado puede ocasionar erupciones cutáneas u otras reacciones alérgicas.

### Acerca de la función de encendido/apagado automático (AUTO POWER ON/OFF):

Al recibirse señales de audio, la alimentación del transmisor se activa (el indicador OPR/CHG se enciende en rojo); Cuando no se han recibido señales de audio durante dos o tres minutos, su alimentación se desactiva automáticamente. (El indicador OPR/CHG se apaga). Esta función no funciona cuando el volumen del aparato conectado es demasiado bajo. Suba el volumen lo más posible sin ocasionar distorsión.



ENGLISH



### Operation

**A Using the Surround Sound Feature**  
 Press [ON OFF SURROUND] on the transmitter.

The Surround Sound indicator (orange) lights. Surround Sound effects differ depending on the audio.

To cancel, press [ON OFF SURROUND]. The Surround Sound indicator goes out.

**B If reception is still poor**

The radio waves from the transmitter may be being interfered with by other radio waves. You can change the frequency to improve reception. If you use the unit near a cordless telephone, it may cause radio interference.

**1** Select another channel with [CHANNEL].

**2** Press [TUNING] to adjust the frequency automatically.

**Note**

Some sound or noise may still be heard even if no sound signals are passing through the transmitter.

### Maintenance

**If the surfaces are dirty**

To clean this unit, wipe with a soft, damp cloth.


- Never use alcohol, paint thinner or benzine to clean this unit.
- Before using chemically treated cloth, read the instructions that came with the cloth carefully.

**C Disposing of the headphones**

Be sure to remove the built-in rechargeable batteries from the headphones before you dispose of the headphones.

First remove the left headphone's ear pad. You will see 4 screws. Remove the 4 screws and open the housing.

A nickel metal hydride battery that is recyclable powers the product you have purchased. Please call 1-800-8-BATTERY for information on how to recycle this battery.



ROT7572

## Fonctionnement

- A** Utilisation de la fonction de sonorité ambiophonique  
**Appuyez sur la touche [—ON —OFF SURROUND] sur l'émetteur.**

Le voyant de sonorité ambiophonique (orange) s'allume.

L'effet de sonorité ambiophonique peut différer selon la source sonore.

- Pour annuler, appuyez sur [—ON —OFF SURROUND].**

Le voyant de sonorité ambiophonique s'éteint.

- B** En présence de brouillage

Il est possible que les ondes radio de l'émetteur soient brouillées par d'autres ondes radio. Vous pouvez changer la fréquence pour améliorer la réception. Si vous utilisez l'appareil à proximité d'un téléphone sans fil, ce dernier peut être la source du brouillage.

- 1** Sélectionnez un autre canal à l'aide de [CHANNEL].

- 2** Appuyez sur [TUNING] pour régler automatiquement la fréquence.

### Nota

Certains sons ou bruits peuvent être perçus même en l'absence de signal audio à l'entrée de l'émetteur.

## Entretien

### Si les surfaces sont sales

**Pour nettoyer l'appareil, essuyez avec un linge doux et humide.**

- N'utilisez jamais d'alcool, de diluant à peinture ou de benzène pour nettoyer l'appareil.
- Avant d'utiliser un linge traité chimiquement, lisez soigneusement les instructions qui l'accompagnent.

- C** Élimination du casque d'écoute

Assurez-vous de retirer les piles rechargeables incorporées du casque d'écoute avant d'en disposer.

**Retirez d'abord le coussinet du casque d'écoute gauche. Quatre vis sont visibles. Retirez les 4 vis et ouvrez le boîtier.**

L'appareil que vous vous êtes procuré est alimenté par une pile au nickel-métal-hydrure (NiMH). Pour des renseignements sur le recyclage de la pile, veuillez composer le 1-800-8-BATTERY.



## Funcionamiento

- A** Uso de la función de sonido envolvente Pulse [—ON —OFF SURROUND] en el transmisor.

El indicador de sonido envolvente (naranja) se enciende.

Los efectos de sonido envolvente varían en función del audio.

- Para cancelar, pulse [—ON —OFF SURROUND].**

El indicador de sonido envolvente se apaga.

- B** Si la recepción está todavía débil

Las ondas radiofónicas procedentes del transmisor pueden estar sufriendo interferencias de otras ondas radiofónicas. Puede cambiar la frecuencia para mejorar la recepción. Si utiliza el aparato cerca de un teléfono inalámbrico, puede provocar interferencias radiofónicas.

- 1** Seleccione otro canal con [CHANNEL].

- 2** Pulse [TUNING] para ajustar la frecuencia automáticamente.

### Nota

Es posible que se escuche algún sonido o ruido incluso aunque no pase ninguna señal de sonido a través del transmisor.

## Mantenimiento

### Si las superficies están sucias

**Para limpiar este aparato, frote con un trapo suave y húmedo.**

- No utilice nunca alcohol, diluyente de pintura o bencina para limpiar este aparato.
- Antes de usar un paño químicamente tratado, lea atentamente sus correspondientes instrucciones.

- C** Para deshacerse de los auriculares

Asegúrese de retirar las pilas recargables incorporadas de los auriculares antes de deshacerse de ellos.

**Retire primero la almohadilla del auricular izquierdo. Verá cuatro tornillos. Retire los cuatro tornillos y abra la carcasa.**

El aparato que ha adquirido funciona con una pila recargable de níquel metal hidruro (NiMH) reciclable. Si desea información sobre cómo reciclar esta pila, puede llamar al teléfono 1-800-8-BATTERY.



FRANÇAIS

ESPAÑOL

ROT7572

15

## Troubleshooting guide

Before requesting service, make the below checks. If you are in doubt about some of the check points, or if the remedies indicated in the chart do not solve the problem:  
 In the U.S.A., contact the Panasonic Customer Call Center at 1-800-211-7262, or the website <http://www.panasonic.com/contactinfo>, or the website (<http://www.panasonic.com/support>).  
 In Canada, contact the Panasonic Canada Inc. Customer Care Centre at 905-624-5505, or visit the website ([www.panasonic.ca](http://www.panasonic.ca)), or an authorized Servicentre closest to you.

Problem	Probable cause(s)	Suggested remedy	Page
No sound.	Is the unit that the transmitter is connected to on?	Turn the unit on.	12
	Are the unit and the transmitter connected?	Connect the unit correctly and ensure the plugs are properly inserted.	8
	Is the volume too low?	If the transmitter is connected to the headphone jack, turn up the volume of the connected unit.	12
		Turn up the volume on the headphones.	12
Sound is distorted.	Is the input level of the audio signal too high?	If the transmitter is connected to the headphone jack, turn down the volume of the connected unit.	12
Excessive noise.	Is there an obstruction between the transmitter and the headphones?	Remove the obstruction, move the transmitter, or change position yourself.	8
	<ul style="list-style-type: none"> <li>• Are other radio waves obstructing the transmitter's waves?</li> <li>• Are the transmission frequency and the receiver's frequency tuned correctly?</li> </ul>	Change the transmission frequency with the transmitter's [CHANNEL] switch and then press [TUNING] on the headphones to adjust the frequency automatically.	14
	Is the input level of the audio signal too low?	If the transmitter is connected to the headphone jack, turn up the volume of the connected unit.	12
No sound, sound is distorted, or there is excessive noise.	Is the OPR indicator dim or does it fail to light at all?	The batteries have run down. Recharge them. If the indicator remains dim after recharging, the batteries have come to the end of their serviceable life and need to be replaced at a local dealer.	10

## Product service

1. **Damage requiring service**—The unit should be serviced by qualified service personnel if:
  - (a) The AC power supply cord or AC adaptor has been damaged; or
  - (b) Objects or liquids have gotten into the unit; or
  - (c) The unit has been exposed to rain; or
  - (d) The unit does not operate normally or exhibits a marked change in performance; or
  - (e) The unit has been dropped or the cabinet damaged.
2. **Servicing**—Do not attempt to service the unit beyond that described in these operating instructions. Refer all other servicing to authorized servicing personnel.
3. **Replacement parts**—When parts need replacing ensure the servicer uses parts specified by the manufacturer or parts that have the same characteristics as the original parts. Unauthorized substitutes may result in fire, electric shock, or other hazards.
4. **Safety check**—After repairs or service, ask the servicer to perform safety checks to confirm that the unit is in proper working condition.

### Product information

For product information or assistance with product operation:  
 in the U.S.A., contact the Panasonic Customer Call Center at 1-800-211-7262, or the website <http://www.panasonic.com/contactinfo>, or the website (<http://www.panasonic.com/support>).  
 In Canada, contact the Panasonic Canada Inc. Customer Care Centre at 905-624-5505, or visit the website ([www.panasonic.ca](http://www.panasonic.ca)), or an authorized Servicentre closest to you.



## Guide de dépannage

Avant d'appeler un centre de service, faire les vérifications décrites ci-dessous. En cas de doute sur certains des points de vérification, ou si les solutions proposées dans le tableau ne résolvent pas le problème rencontré, veuillez contacter le service à la clientèle de Panasonic Canada Inc. au 905-624-5505, son site web ([www.panasonic.ca](http://www.panasonic.ca)) ou le centre de service agréé le plus proche.

Problème	Cause probable	Correctif proposé	Page
Aucun son.	Est-ce que le contact est établi sur l'appareil auquel est branché l'émetteur?	Mettez l'appareil en marche.	13
	Est-ce que l'appareil est raccordé à l'émetteur?	Raccordez l'appareil correctement et assurez-vous que les fiches sont insérées à fond.	9
	Est-ce que le volume est trop faible?	Si l'émetteur est raccordé à la prise de casque d'écoute, augmentez le volume sur l'appareil raccordé à l'émetteur.	13
Augmentez le volume sur le casque d'écoute.		13	
Présence de distorsion.	Est-ce que le niveau d'entrée du signal sonore est trop élevé?	Si l'émetteur est raccordé à la prise de casque d'écoute, diminuez le volume sur l'appareil raccordé à l'émetteur.	13
Bruits excessifs.	Est-ce qu'il y a des obstructions entre l'émetteur et le casque d'écoute?	Enlevez l'obstruction, déplacez l'émetteur ou changez vous-même de position.	9
	<ul style="list-style-type: none"> <li>• Est-ce que d'autres ondes radio obstruent les ondes de l'émetteur?</li> <li>• Est-ce que la fréquence de transmission et celle de réception sont accordées correctement?</li> </ul>	Changez la fréquence de transmission de l'émetteur à l'aide de la touche [CHANNEL], puis appuyez sur [TUNING] sur le casque d'écoute pour régler automatiquement la fréquence.	15
	Est-ce que le niveau d'entrée du signal sonore est trop faible?	Si l'émetteur est raccordé à la prise de casque d'écoute, augmentez le volume sur l'appareil raccordé à l'émetteur.	13
Aucun son, présence de distorsion ou bruits excessifs.	Est-ce que le voyant OPR est atténué ou éteint?	Les piles sont épuisées. Rechargez-les. Si le voyant demeure atténué après avoir rechargé les piles, celles-ci ont atteint la fin de leur durée de vie utile et doivent être remplacées par votre détaillant.	11

FRANÇAIS

## Service après-vente

1. **En cas de dommage**—Confier l'appareil à un technicien qualifié dans les cas suivants:
  - (a) lorsque le cordon d'alimentation ou l'adaptateur secteur a été endommagé;
  - (b) lorsqu'un objet est tombé dans l'appareil ou si ce dernier a été mouillé;
  - (c) lorsque l'appareil a été exposé à la pluie;
  - (d) lorsque l'appareil semble ne pas fonctionner normalement ou que son rendement laisse à désirer;
  - (e) lorsque l'appareil a subi un choc violent ou que son coffret a été endommagé.
2. **Réparation**—Ne faire aucun réglage ni ajustement autres que ceux décrits dans le présent manuel. Confier toute réparation à un centre de service Panasonic agréé.
3. **Pièces de rechange**—S'assurer que le technicien utilise des pièces de rechange recommandées par le fabricant ou dont les caractéristiques sont les mêmes. L'utilisation de pièces de rechange non autorisées peut causer un incendie, des chocs électriques ou d'autres dangers.
4. **Vérification de sécurité**—Demander au technicien qui a réparé l'appareil de soumettre ce dernier à des vérifications pour s'assurer qu'il peut être utilisé en toute sécurité.

### Demande d'informations

Pour toutes réparations, renseignements ou conseils sur le fonctionnement du produit: Veuillez contacter le service à la clientèle de Panasonic Canada Inc. au 905-624-5505, son site web ([www.panasonic.ca](http://www.panasonic.ca)) ou le centre de service agréé le plus proche.

ROT7572

## Guía para la localización de las fallas

Antes de solicitar servicio técnico, realice las siguientes comprobaciones. Si tiene dudas sobre alguno de los puntos de comprobación, o si las soluciones indicadas en el cuadro no resuelven el problema:

En Estados Unidos, póngase en contacto con el Panasonic Customer Call Center en el teléfono 1-800-211-7262, o en el sitio Web <http://www.panasonic.com/contactinfo>, o en el sitio Web (<http://www.panasonic.com/support>).

En Canadá, póngase en contacto con el Panasonic Canada Inc. Customer Care Centre en el teléfono 905-624-5505, o visite el sitio Web ([www.panasonic.ca](http://www.panasonic.ca)), o con el centro de servicio técnico autorizado más cercano.

Problema	Causa(s) probable(s)	Remedio sugerido	Página
No hay sonido.	¿Está encendido el aparato al que está conectado el transmisor?	Encienda el aparato.	13
	¿Están conectados el aparato y el transmisor?	Conecte correctamente los aparatos y asegúrese de que las clavijas estén insertadas correctamente.	9
	¿Está demasiado bajo el volumen?	Si el transmisor está conectado a la toma de auriculares, suba el volumen del aparato conectado.	13
Suba el volumen en los auriculares.		13	
Sonido distorsionado.	¿Está demasiado alto el nivel de entrada de la señal de audio?	Si el transmisor está conectado a la toma de auriculares, baje el volumen del aparato conectado.	13
Ruido excesivo.	¿Hay alguna obstrucción entre el transmisor y los auriculares?	Quite la obstrucción, mueva el transmisor o cambie usted mismo de posición.	9
	<ul style="list-style-type: none"> <li>• ¿Obstruyen otras ondas de radio las ondas del transmisor?</li> <li>• ¿Están sintonizadas correctamente la frecuencia de transmisión y la frecuencia del receptor?</li> </ul>	Cambie la frecuencia de transmisión con el interruptor [CHANNEL] del transmisor y a continuación pulse [TUNING] en los auriculares para ajustar la frecuencia automáticamente.	15
	¿Está demasiado bajo el nivel de entrada de la señal de audio?	Si el transmisor está conectado a la toma de auriculares, suba el volumen del aparato conectado.	13
No hay sonido, éste está distorsionado o hay un ruido excesivo.	¿Está el indicador OPR bajo de intensidad o no se enciende en absoluto?	Las baterías se han descargado. Vuelva a cargarlas. Si el indicador pierde intensidad después de la recarga, las pilas han llegado al término de su vida útil y es necesario cambiarlas en un distribuidor local.	11

ESPAÑOL

## Servicio técnico del producto

- Daños que requieran servicio técnico**—El aparato debe ser revisado por personal de servicio cualificado si:
  - El cable de suministro de alimentación de CA o el adaptador de CA han resultado dañados; o
  - Han penetrado objetos o líquidos en el aparato; o
  - El aparato ha estado expuesto a la lluvia; o
  - El aparato no funciona con normalidad o muestra un notorio cambio de rendimiento; o
  - El aparato se ha caído o su carcasa está dañada.
- Reparaciones**—No intente reparar el aparato más allá de lo descrito en estas instrucciones de funcionamiento. Deje cualquier otra reparación al personal de reparaciones autorizado.
- Piezas de repuesto**—Cuando haya que cambiar alguna pieza, asegúrese de que el servicio técnico utiliza las piezas especificadas por el fabricante o piezas de las mismas características que las piezas originales. Los recambios no autorizados pueden ocasionar incendio, descarga eléctrica u otros riesgos.
- Comprobación de seguridad**—Después de una reparación o servicio técnico, pida al técnico que realice las comprobaciones de seguridad para confirmar que el aparato está en condiciones de funcionar correctamente.

### Información sobre el producto

Para información sobre el producto o asistencia sobre el funcionamiento del producto:

En Estados Unidos, póngase en contacto con el Panasonic Customer Call Center en el teléfono 1-800-211-7262, o en el sitio Web <http://www.panasonic.com/contactinfo>, o en el sitio Web (<http://www.panasonic.com/support>).

En Canadá, póngase en contacto con el Panasonic Canada Inc. Customer Care Centre en el teléfono 905-624-5505, o visite el sitio Web ([www.panasonic.ca](http://www.panasonic.ca)), o con el centro de servicio técnico autorizado más cercano.

## Specifications

### ■ General

Modulation system Stereo frequency modulation system  
Carrier frequency 905-908 MHz  
Transmitting distance up to 60 m (200 ft.)  
Frequency response 18-20,000 Hz  
Distortion factor 1% (at 1 kHz)

### ■ RF Transmitter

Power supply DC 12 V, 150 mA  
(using AC Adapter, included)

Power consumption in standby mode  
0.45 W (approx.)

Dimensions Diameter 150 mm×Height 126 mm  
(5<sup>7</sup>/<sub>8</sub>"×4<sup>15</sup>/<sub>16</sub>"

Mass 294 g (approx.)  
(10.4 oz.)

### ■ RF-Headphones

Power supply DC 2.4 V: 2 Built-in nickel-metal  
hydride rechargeable batteries

Dimensions (W×H×D) 190×235×96 mm  
(7<sup>1</sup>/<sub>2</sub>"×9<sup>1</sup>/<sub>4</sub>"×3<sup>3</sup>/<sub>4</sub>"

Mass 260 g (approx.), including batteries  
(9.2 oz.)

### Approximate recharging and operating time

Recharging : 24 hours  
Operation : 20 hours

### ■ Note

Specifications are subject to change without notice.  
Mass and dimensions are approximate.

## Spécifications

### ■ Généralités

Système de modulation Système stéréo à modulation de fréquence  
Fréquence porteuse 905 à 908 MHz  
Portée de transmission Jusqu'à 60 mètres (200 pi)  
Réponse en fréquence 18 à 20 000 Hz  
Facteur de distorsion 1 % (à 1 kHz)

### ■ Émetteur RF

Alimentation 12 V c.c., 150 mA  
(avec l'adaptateur secteur inclus)

Consommation en mode attente  
Environ 0,45 W

Dimensions 150 mm de diamètre sur 126 mm de hauteur  
(5<sup>7</sup>/<sub>8</sub> po×4<sup>15</sup>/<sub>16</sub> po)

Poids Environ 294 g  
(10,4 oz.)

### ■ Casque d'écoute RF

Alimentation 2,4 V c.c. 2 piles nickel-métal-hydrure  
rechargeables

Dimensions (L×H×P) 190×235×96 mm  
(7<sup>1</sup>/<sub>2</sub> po×9<sup>1</sup>/<sub>4</sub> po×3<sup>3</sup>/<sub>4</sub> po)

Poids Environ 260 g, incluant les piles  
(9,2 oz.)

### Durée approximative de recharge et d'utilisation

Recharge : 24 heures  
Utilisation : 20 heures

### ■ Nota

Les spécifications sont sujettes à changement sans  
préavis.  
La masse et les dimensions sont approximatives.

## Especificaciones

### ■ General

Sistema de modulación Sistema de modulación de frecuencia estereofónica  
Frecuencia portadora 905-908 MHz  
Distancia de transmisión hasta 60 m (200 pies)  
Respuesta de frecuencia 18-20,000 Hz  
Factor de distorsión 1% (a 1 kHz)

### ■ Transmisor de radiofrecuencia (RF)

Fuente de alimentación CC 12 V, 150 mA  
(con adaptador de CA, incluido)

Consumo de energía en modo de espera  
0,45 W (aprox.)

Dimensiones Diámetro 150 mm×Altura 126 mm  
(5<sup>7</sup>/<sub>8</sub>"×4<sup>15</sup>/<sub>16</sub>"

Masa 294 g (aprox.)  
(10,4 onza)

### ■ Radiofrecuencia -Auriculares

Fuente de alimentación CC 2,4 V: 2 pilas recargables incorporadas  
de níquel metal hidruro (NiMH)

Dimensiones (Anchura×Altura×Fondo) 190×235×96 mm  
(7<sup>1</sup>/<sub>2</sub>"×9<sup>1</sup>/<sub>4</sub>"×3<sup>3</sup>/<sub>4</sub>"

Masa 260 g (aprox.), incluidas las pilas  
(9,2 onza)

### Tiempo aproximado de carga y de funcionamiento

Recarga: 24 horas  
Funcionamiento: 20 horas

### ■ Nota

Las especificaciones están sujetas a cambios sin previo  
aviso.  
Los pesos y las dimensiones son aproximados.

ENGLISH

FRANÇAIS

ESPAÑOL

ROT757Z

19

Panasonic Consumer Electronics Company, Division of Matsushita Electric Corporation of America  
One Panasonic Way Secaucus, New Jersey 07094

**FOR U.S.A.**

Panasonic Sales Company, Division of Matsushita Electric of Puerto Rico, Inc.  
Ave. 65 de Infantería, Km. 9.5, San Gabriel Industrial Park, Carolina, Puerto Rico 00985

**Panasonic/Technics Accessory Limited Warranty**

**Limited Warranty Coverage**

If your product does not work properly because of a defect in materials or workmanship, Panasonic Consumer Electronics Company or Panasonic Sales Company (collectively referred to as "the warrantor") will, for the length of the period as follows, which starts with the date of original purchase ("warranty period"), replace it with a new or a refurbished product.

Product	Parts	Service
Headphones, Earphones, Microphone, Speaker System, Cable, Slip-Mat	Ninety (90) days	Carry-in or Mail-in

During the "Parts" warranty period, there will be no charge for parts. You must carry-in or mail-in your product, during the warranty period. If non-rechargeable batteries are included, they are not warranted. This warranty only applies to products purchased and serviced in U.S.A. or Puerto Rico. This warranty is extended only to the original purchaser of a new product which was not sold "as is". A purchase receipt or other proof of the original purchase date is required for warranty service.

For assistance in U.S.A., please visit our Web Site at: <http://pasc.panasonic.com> or, send your request by E-mail to: [npcparts@panasonic.com](mailto:npcparts@panasonic.com). You may also contact us directly at: 1-800-332-5368 (Phone) or 1-800-237-9080 (Fax) (Monday - Friday 9 am - 8 pm, EST). **Panasonic Services Company**, 20421 84th Avenue South, Kent, WA 98032 (For hearing or speech impaired TTY users, TTY: 1-866-605-1277)

For assistance in Puerto Rico, please contact at: (787) 750-4300 (Phone) or (787) 758-2910 (Fax) **Panasonic Sales Company, Factory ServiCenter**.

**Limited Warranty limits And Exclusions**

The warranty ONLY COVERS failures due to defects in materials or workmanship, and DOES NOT COVER normal wear and tear or cosmetic damage. The warranty ALSO DOES NOT COVER damages which occurred in shipment, or failures which are caused by products not supplied by the

warrantor, or failures which result from accidents, misuse, abuse, neglect, mishandling, misapplication, alteration, faulty installation, set-up adjustments, misadjustment of consumer controls, improper maintenance, power line surge, lightning damage, modification, rental use of the product, serviced by anyone other than a Factory ServiCenter or other Authorized Servicer, or damage that is attributable to acts of Gods.

**THERE ARE NO EXPRESS WARRANTIES EXCEPT AS LISTED UNDER "LIMITED WARRANTY COVERAGE". THE WARRANTOR IS NOT LIABLE FOR INCIDENTAL OR CONSEQUENTIAL DAMAGES RESULTING FROM THE USE OF THIS PRODUCT, OR ARISING OUT OF ANY BREACH OF THIS WARRANTY, INCLUDING WITHOUT LIMITATION, LOSS OF GOODWILL, PROFITS OR REVENUE, LOSS OF USE OF THIS PRODUCT OR ANY ASSOCIATED EQUIPMENT, COST OF SUBSTITUTE EQUIPMENT, DOWNTIME COSTS, OR CLAIMS OF ANY PARTY DEALING WITH BUYER FOR SUCH DAMAGES.** (As examples, this excludes damages for lost time, cost of having someone remove or re-install an installed unit if applicable, travel to and from the servicer. The items listed are not exclusive, but are for illustration only.) **ALL EXPRESS AND IMPLIED WARRANTIES, INCLUDING THE WARRANTIES OF MERCHANTABILITY, ARE LIMITED TO THE PERIOD OF THE LIMITED WARRANTY.**

Some states do not allow the exclusions or limitations of incidental or consequential damages, or limitations on how long an implied warranty lasts, so the exclusions may not apply to you.

This warranty gives you specific legal rights and you may also have others rights which vary from state to state. If a problem with this product develops during or after the warranty period, you may contact your dealer or ServiCenter. If the problem is not handled to your satisfaction, then write to the warrantor's Consumer Affairs Department at the address listed for the warrantor.

**PARTS AND SERVICE WHICH ARE NOT COVERED BY THIS LIMITED WARRANTY ARE YOUR RESPONSIBILITY.**

AVC200311

ENGLISH

FRANÇAIS

Panasonic Canada Inc. **FOR CANADA** 5770 Ambler Drive, Mississauga, Ontario L4W 2T3

**Panasonic/Technics Accessory Limited Warranty**

Panasonic Canada Inc. warrants this product to be free from defects in material and workmanship and agrees to remedy any such defect or at its option, replace the product for a period 90 days from the date of original purchase.

**LIMITATIONS AND EXCLUSIONS**

This warranty does not apply to products purchased outside Canada or to any product which has been improperly installed, subjected to usage for which the product was not designed, misused or abused, damaged during shipping or which has been altered or repaired in any way that affects the reliability or detracts from the performance, nor does it cover any product which is used commercially. Dry cell batteries are also excluded from coverage under this warranty.

This warranty is extended to the original end user purchaser only. A purchase receipt or other proof of date of original purchase is required before warranty service is performed.

**THIS EXPRESS, LIMITED WARRANTY IS IN LIEU OF ALL OTHER WARRANTIES, EXPRESS OR IMPLIED, EXCLUDING ANY IMPLIED WARRANTIES OF MERCHANTABILITY OR FITNESS FOR A PARTICULAR PURPOSE.**

**IN NO EVENT WILL PANASONIC CANADA INC. BE LIABLE FOR ANY SPECIAL, INDIRECT OR CONSEQUENTIAL DAMAGES.**

In certain instances, some jurisdictions do not allow the exclusion or limitation of incidental or consequential damages, or the exclusion of implied warranties, so the above limitations and exclusions may not be applicable.

**WARRANTY SERVICE**

For product operation and information assistance, please contact your Dealer or our Customer Care Center at:

Telephone #: (905) 624-5505 Fax #: (905) 238-2360  
Web: [www.panasonic.ca](http://www.panasonic.ca)

For product repairs, please contact one of the following:  
• Your Dealer who will inform you of an authorized ServiCenter nearest you  
• Our Customer Care Center at (905) 624-5505 or [www.panasonic.ca](http://www.panasonic.ca)  
• A Panasonic Factory ServiCenter listed below.

<b>Richmond, British Columbia</b> Panasonic Canada Inc. 12111 Riverside Way Richmond BC V6W 1K8 Tel: (604)278-4211 Fax: (604)278-5627	<b>Mississauga, Ontario</b> Panasonic Canada Inc. 5770 Ambler Dr. Mississauga, ON L4W 2T3 Tel: (905)624-8447 Fax: (905)238-2418
<b>Calgary, Alberta</b> Panasonic Canada Inc. 6825-8th St. N.E. Calgary AB T2E 7H7 Tel: (403)295-3955 Fax: (403)274-5493	<b>Lachine, Quebec</b> Panasonic Canada Inc. 3075, rue Louis A. Arsen Lachine, QC H8T 1C4 Tel: (514)633-8564 Fax: (514)633-8020

**IF YOU SHIP THE PRODUCT TO A SERVICENTER**

Carefully pack and send prepaid, adequately insured and preferably in the original carton. Include details of the defect claimed, and proof of date of original purchase.

AVC200211

Panasonic Canada Inc. **POUR LE CANADA** 5770 Ambler Drive, Mississauga, Ontario L4W 2T3

**Certificat de garantie limitée de Panasonic/Technics Accessoire**

Panasonic Canada Inc. garantit cet appareil contre tout vice de fabrication et accepte, le cas échéant, de remplacer à toute défectuosité ou, à sa discrétion, de remplacer l'appareil pendant une période de 90 jours après la date d'achat original.

**LIMITATIONS ET EXCLUSIONS**

Cette garantie n'est valide que pour les appareils achetés au Canada et ne couvre pas les dommages résultant d'une installation incorrecte, d'un usage abusif ou impropre ainsi que ceux découlant d'un accident ou de manipulation. De plus, si l'appareil a été altéré ou transformé de façon à modifier l'usage pour lequel il a été conçu ou utilisé à des fins commerciales, cette garantie devient nulle et sans effet. Les piles sèches ne sont pas couvertes sous cette garantie.

Cette garantie est octroyée à l'utilisateur original seulement. La facture ou autre preuve de la date d'achat original sera exigée pour toute réparation sous le couvert de cette garantie.

**CETTE GARANTIE LIMITÉE ET EXPRESSE REMPLACE TOUTE AUTRE GARANTIE, EXPRESSE OU IMPLITE, EXCLUANT LES GARANTIES IMPLITES DU CARACTÈRE ADEQUAT POUR LA COMMERCIALISATION OU UN USAGE PARTICULIER.**

**PANASONIC N'AURA D'OBLIGATION EN AUCUNE CIRCONSTANCE POUR TOUT DOMMAGE DIRECT, INDIRECT OU CONSÉQUÉ.**

Certaines juridictions ne reconnaissent pas les exclusions ou limitations de dommages indirects ou consécutifs, ou les exclusions de garanties implicites. Dans de tels cas, les limitations stipulées ci-dessus peuvent ne pas être applicables.

**RÉPARATION SOUS GARANTIE**

Pour de l'aide sur le fonctionnement de l'appareil ou pour toute demande d'information, veuillez contacter votre détaillant ou notre service à la clientèle au:

N. de téléphone: (905) 624-5505 N. de télécopieur: (905) 238-2360  
Site internet: [www.panasonic.ca](http://www.panasonic.ca)

Pour la réparation des appareils, veuillez consulter:  
• votre détaillant, lequel pourra vous renseigner sur le centre de service agréé le plus près de votre domicile;  
• notre service à la clientèle au (905) 624-5505 ou [www.panasonic.ca](http://www.panasonic.ca)  
• un de nos centres de service de la liste ci-dessous.

<b>Richmond, Colombie-Britannique</b> Panasonic Canada Inc. 12111 Riverside Way Richmond BC V6W 1K8 Tel: (604)278-4211 Téléc: (604)278-5627	<b>Mississauga, Ontario</b> Panasonic Canada Inc. 5770 Ambler Dr. Mississauga, ON L4W 2T3 Tel: (905)624-8447 Téléc: (905)238-2418
<b>Calgary, Alberta</b> Panasonic Canada Inc. 6825-8th St. N.E. Calgary AB T2E 7H7 Tel: (403)295-3955 Téléc: (403)274-5493	<b>Lachine, Québec</b> Panasonic Canada Inc. 3075, rue Louis A. Arsen Lachine, QC H8T 1C4 Tel: (514)633-8564 Téléc: (514)633-8020

**Expédition de l'appareil à un centre de service**

Emballer soigneusement l'appareil, de préférence dans le carton d'origine, et l'expéditeur port payé et assuré au centre de service.

Inclure la description détaillée de la panne et la preuve de la date d'achat original.

AVC200211

Panasonic Consumer Electronics Company, Division of Matsushita Electric Corporation of America  
One Panasonic Way Secaucus, New Jersey 07094  
<http://www.panasonic.com>

Panasonic Sales Company, Division of Matsushita Electric of Puerto Rico, Inc. ("PSC")  
Ave. 65 de Infantería, Km. 9.5 San Gabriel Industrial Park, Carolina, Puerto Rico 00985

Panasonic Canada Inc.     
5770 Ambler Drive Mississauga, Ontario L4W 2T3  
[www.panasonic.ca](http://www.panasonic.ca)

© 2003 Matsushita Electric Industrial Co., Ltd.  
Printed in China

RQT7572-Y  
M1103TK0