



ECN 164D Replaces / Reemplaza / Remplace 48040-896-03 01/2007

AL400LA, CU400LA, AL400LH7, AL400LAT, AL400LH7T, and AL250LAMC Lug Kits for Q4, LA, and LH Circuit Breakers and Switches

Accesorios de zapatas AL400LA, CU400LA, AL400LH7, AL400LAT, AL400LH7T y AL250LAMC para interruptores automáticos Q4, LA y LH

Kits de cosses AL400LA, CU400LA, AL400LH7, AL400LAT, AL400LH7T et AL250LAMC pour disjoncteurs Q4, LA et LH

Retain for future use. / Conservar para uso futuro. / À conserver pour usage ultérieur.

Table / Tabla / Tableau 1 : Lug Specifications / Especificaciones de las zapatas / Spécifications des cosses

Lug Kit / Accesorio de zapatas / Kit de cosses	Conductor / Conductor / Conducteur	Strip Length / Sección sin aislamiento / Longueur de dénudage	Wire Binding Screw Torque / Par de apriete del tornillo de sujeción del cable / Couple de serrage de la vis de fixation de fils	Lug Mounting Screw Torque / Par de apriete del tornillo de mtj. de la zapata / Couple de serrage de la vis de montage de cosse
AL400LA AL400LAT	(1) 1 AWG–600 kcmil Al/Cu (42–304 mm ²) (2) 1 AWG–250 kcmil Al/Cu (42–127 mm ²)	1-3/8 in. (35 mm)	375 lb-in (42 N•m)	120 lb-in. (13 N•m)
CU400LA	(1) 1 AWG–600 kcmil Cu (42–304 mm ²) (2) 1 AWG–250 kcmil Cu (42–127 mm ²)	1-3/8 in. (35 mm)	300 lb-in (34 N•m)	120 lb-in. (13 N•m)
AL400LH7 AL400LH7T	(1) 1 350–750 kcmil Al/Cu (177–380 mm ²)	1-3/8 in. (35 mm)	300 lb-in (34 N•m)	150 lb-in. (17 N•m)
AL250LAMC	(1) 250–350 kcmil Al (127–177 mm ²) (1) 3/0 AWG–350 kcmil Cu 85–177 mm ²	1 in. (25 mm)	375 lb-in (42 N•m)	80 lb-in. (9 N•m)

LUG INSTALLATION

INSTALACIÓN DE LAS ZAPATAS

INSTALLATION DES COSSES

⚠ DANGER / PELIGRO / DANGER

HAZARD OF ELECTRIC SHOCK, EXPLOSION OR ARC FLASH

- Apply appropriate personal protective equipment (PPE) and follow safe electrical work practices. See NFPA 70E.
- This equipment must only be installed and serviced by qualified electrical personnel.
- Turn off all power supplying this equipment before working on or inside equipment.
- Always use a properly rated voltage sensing device to confirm power is off.
- Replace all devices, doors and covers before turning on power to this equipment.

Failure to follow these instructions will result in death or serious injury.

PELIGRO DE DESCARGA ELÉCTRICA, EXPLOSIÓN O DESTELLO POR ARQUEO

- Utilice equipo de protección personal (EPP) apropiado y siga las prácticas de seguridad eléctrica establecidas por su Compañía, consulte la norma 70E de NFPA.
- Solamente el personal eléctrico especializado deberá instalar y prestar servicio de mantenimiento a este equipo.
- Desenergice el equipo antes de realizar cualquier trabajo en él.
- Siempre utilice un dispositivo detector de tensión nominal adecuado para confirmar la desenergización del equipo.
- Vuelva a colocar todos los dispositivos, las puertas y los frentes antes de energizar el equipo.

El incumplimiento de estas instrucciones podrá causar la muerte o lesiones serias.

RISQUE D'ÉLECTROCUTION, D'EXPLOSION OU D'ÉCLAIR D'ARC

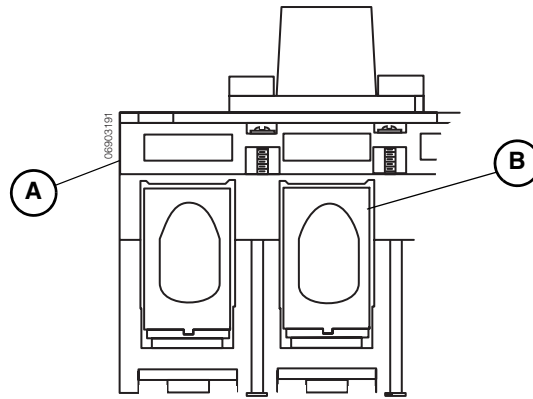
- Portez un équipement de protection personnelle (ÉPP) approprié et observez les méthodes de travail électrique sécuritaire. Voir NFPA 70E.
- Seul un personnel qualifié doit effectuer l'installation et l'entretien de ce appareil.
- Couper l'alimentation de l'appareil avant d'y travailler.
- Utilisez toujours un dispositif de détection de tension ayant une valeur nominale appropriée pour vous assurer que l'alimentation est coupée.
- Remplacez tous les dispositifs, les portes et les couvercles avant de mettre l'appareil sous tension.

Si ces directives ne sont pas respectées, cela entraînera la mort ou des blessures graves.

1. Turn off all power supplying this equipment before working on or inside equipment.
2. Turn circuit breaker off.
3. Remove lug cover (A) from circuit breaker.
4. Remove existing lugs (B), as installed.

1. Desenergice el equipo antes de realizar cualquier trabajo en él.
2. Desconecte el interruptor automático.
3. Quite la cubierta de zapatas (A) del interruptor automático.
4. Retire las zapatas existentes (B), si están instaladas.

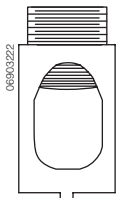
1. Couper l'alimentation de l'appareil avant d'y travailler.
2. Mettre le disjoncteur hors tension.
3. Enlever le couvercle des cosses (A) du disjoncteur.
4. Retirer les cosses existantes (B), si installées.



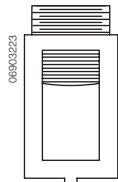
5. For AL400LH7 or AL400LH7T lug kits, remove circuit breaker from enclosure.

5. Para los accesorios de zapatas AL400LH7 o AL400LH7T, desmonte el interruptor automático del gabinete.

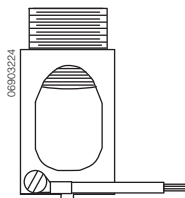
5. Dans le cas des kits de cosses AL400LH7 ou AL400LH7T, retirer le disjoncteur du coffret.



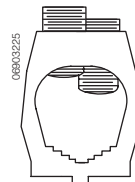
AL400LA



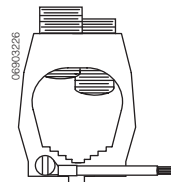
CU400LA



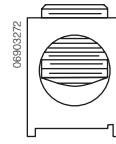
AL400LAT



AL400LH7



AL400LH7T

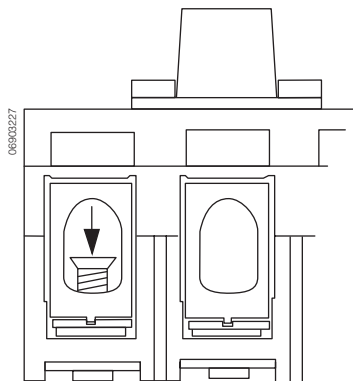


AL250LAMC

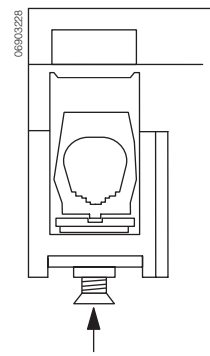
6. Install lug. See Table 1 for lug mounting screw torque.

6. Instale la zapata. Consulte la tabla 1 para obtener los valores de par de apriete del tornillo de montaje de la zapata.

6. Installer la cosse. Voir le tableau 1 pour obtenir le couple de serrage de la vis de montage de cosse.



AL400LA, AL400LAT, CU400LA



AL400LH7, AL400LH7T, AL250LAMC

7. Install circuit breaker, if not already installed.

7. Si el interruptor no está instalado, móntelo en este momento.

7. Si le disjoncteur n'est pas installé, l'installer à ce moment.

LABEL INSTALLATION

INSTALACIÓN DE LA ETIQUETA

INSTALLATION DE L'ÉTIQUETTE

CAUTION / PRECAUCIÓN / ATTENTION

<p>HAZARD OF EQUIPMENT DAMAGE Incorrect conductors can cause equipment damage. Make sure conductors are correct material and size. Failure to follow this instruction can result in equipment damage.</p>	<p>PELIGRO DE DAÑO AL EQUIPO Si no se utilizan los conductores correctos se puede ocasionar daño al equipo. Asegúrese de que los conductores sean del material y tamaño correctos. El incumplimiento de esta instrucción puede causar daño al equipo.</p>	<p>RISQUE DE DOMMAGES MATÉRIELS Des conducteurs incorrects peuvent occasionner des dommages à l'appareil. Assurez-vous que le matériau et la taille des conducteurs sont corrects. Si cette précaution n'est pas respectée, cela peut entraîner des dommages matériels.</p>
---	---	---

Install new lug data label(s) on front of circuit breaker.

Instale las nuevas etiquetas de datos de las zapatas en la parte frontal del interruptor automático.

Installer les nouvelles étiquettes des données de cosses appropriées sur l'avant du disjoncteur.

WIRE INSTALLATION

INSTALACIÓN DE CABLES

INSTALLATION DES FILS

CAUTION / PRECAUCIÓN / ATTENTION

<p>HAZARD OF EQUIPMENT DAMAGE Wire strands interfering with wire binding screws can cause false torque indication. Do not allow wire strands to interfere with threads of wire binding screws. Failure to follow this instruction can result in equipment damage.</p>	<p>PELIGRO DE DAÑO AL EQUIPO Los hilos del cable que interfieren con los tornillos de sujeción pueden dar una indicación falsa del par de apriete. No permita que los hilos del cable interfieran con las roscas de los tornillos de sujeción del cable. El incumplimiento de esta instrucción puede causar daño al equipo.</p>	<p>RISQUE DE DOMMAGES MATÉRIELS Des conducteurs incorrects peuvent occasionner des dommages à l'appareil. Installez les nouvelles étiquettes des données de cosses appropriées sur les données de cosses existantes du disjoncteur. Assurez-vous que le matériau et la taille des conducteurs sont corrects. Si cette précaution n'est pas respectée, cela peut entraîner des dommages matériels.</p>
---	---	---

1. See Table 1 for wire binding screw torque.

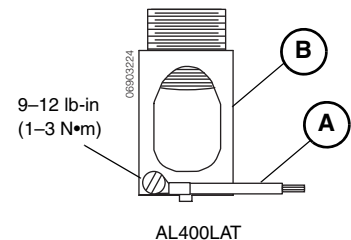
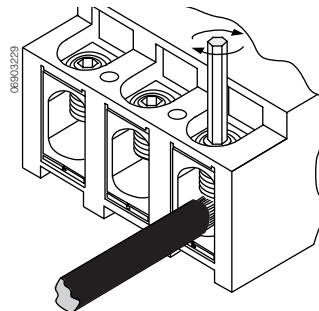
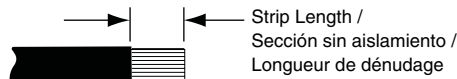
2. For AL400LAT and AL400LH7T lugs, fasten control wire (A) to lug (B).

1. Consulte la tabla 1 para obtener los valores de par de apriete del tornillo de sujeción del cable.

2. Para los accesorios de zapatas AL400LAT y AL400LH7T, sujete el cable de control (A) a la zapata (B).

1. Voir le tableau 1 pour obtenir le couple de serrage de la vis de fixation de fils.

2. Dans le cas des kits de cosses AL400LAT et AL400LH7T, fixer le fil de commande (A) à la cosse (B).



Electrical equipment should be installed, operated, serviced, and maintained only by qualified personnel. No responsibility is assumed by Schneider Electric for any consequences arising out of the use of this material.

Schneider Electric USA
3700 Sixth St. SW
Cedar Rapids, IA 52404 USA
1-888-SquareD (1-888-778-2733)
www.us.SquareD.com

Solamente el personal especializado deberá instalar, hacer funcionar y prestar servicios de mantenimiento al equipo eléctrico. Schneider Electric no asume responsabilidad alguna por las consecuencias emergentes de la utilización de este material.

Importado en México por:
Schneider Electric México, S.A. de C.V.
Calz. J. Rojo Gómez 1121-A
Col. Gpe. del Moral 09300 México, D.F.
Tel. 55-5804-5000
www.schneider-electric.com.mx

Seul un personnel qualifié doit effectuer l'installation, l'utilisation, l'entretien et la maintenance du matériel électrique. Schneider Electric n'assume aucune responsabilité des conséquences éventuelles découlant de l'utilisation de cette documentation.

Schneider Electric Canada
19 Waterman Avenue, M4B 1 Y2
Toronto, Ontario
1-800-565-6699
www.schneider-electric.ca