



Replaces / Reemplaza / Remplace 48840-080-01 ECN N351, 09/2003

**HPAFD Handle Padlock Attachment
(ECB-G3, EDB, EGB, EJB, FD, FG, and FJ Circuit Breakers)
Aditamento de bloqueo de la palanca con candado HPAFD
(Interruptores automáticos ECB-G3, EDB, EGB, EJB, FD, FG y FJ)
Accessoire de cadenassage de manette HPAFD
(Disjoncteurs ECB-G3, EDB, EGB, EJB, FD, FG et FJ)**

Retain for future use. / Conservar para uso futuro. / À conserver pour usage ultérieur.

This padlock attachment allows locking circuit breakers in the ON or OFF position using a padlock.

Este aditamento de candado permite bloquear los interruptores automáticos en la posición de cerrado (I/ON) o abierto (O/OFF) utilizando un candado.

Cet accessoire de cadenassage permet de verrouiller les disjoncteurs en position de marche (I) ou d'arrêt (O) à l'aide d'un cadenas.

Precautions

Precauciones

Précautions

⚠ DANGER / PELIGRO / DANGER

HAZARD OF ELECTRIC SHOCK, EXPLOSION, OR ARC FLASH

- Apply appropriate personal protective equipment (PPE) and follow safe electrical work practices. See NFPA 70E.
- This equipment must be installed and serviced only by qualified electrical personnel.
- Turn off all power supplying this equipment before working on or inside equipment.
- Always use a properly rated voltage sensing device to confirm power is off.
- Replace all devices, doors and covers before turning on power to this equipment.

Failure to follow these instructions will result in death or serious injury.

PELIGRO DE DESCARGA ELÉCTRICA, EXPLOSIÓN O DESTELLO POR ARQUEO

- Utilice equipo de protección personal (EPP) apropiado y siga las prácticas de seguridad en trabajos eléctricos establecidas por su Compañía, consulte la norma 70E de NFPA y NOM-029-STPS.
- Solamente el personal eléctrico especializado deberá instalar y prestar servicio de mantenimiento a este equipo.
- Desenergice el equipo antes de realizar cualquier trabajo en él.
- Siempre utilice un dispositivo detector de tensión nominal adecuado para confirmar la desenergización del equipo.
- Vuelva a colocar todos los dispositivos, las puertas y las cubiertas antes de energizar el equipo.

El incumplimiento de estas instrucciones podrá causar la muerte o lesiones serias.

RISQUE D'ÉLECTROCUTION, D'EXPLOSION OU D'ÉCLAIR D'ARC

- Portez un équipement de protection personnelle (ÉPP) approprié et observez les méthodes de travail électrique sécuritaire. Voir NFPA 70E.
- Seul un personnel qualifié doit effectuer l'installation et l'entretien de cet appareil.
- Coupez toute alimentation de cet appareil avant d'y travailler.
- Utilisez toujours un dispositif de détection de tension à valeur nominale appropriée pour s'assurer que l'alimentation est coupée.
- Remplacez tous les dispositifs, les portes et les couvercles avant de mettre l'appareil sous tension.

Si ces directives ne sont pas respectées, cela entraînera la mort ou des blessures graves.

⚠ DANGER / PELIGRO / DANGER

HAZARD OF ELECTRIC SHOCK, EXPLOSION, OR ARC FLASH

When circuit breaker handle is locked OFF (O), always use a properly rated voltage sensing device to confirm power is off before working on equipment.

Failure to follow these instructions will result in death or serious injury.

PELIGRO DE DESCARGA ELÉCTRICA, EXPLOSIÓN O DESTELLO POR ARQUEO

Cuando la palanca del interruptor automático está bloqueada en abierto (O/OFF), siempre utilice un dispositivo detector de tensión nominal adecuado para confirmar la desenergización del equipo antes de realizar cualquier trabajo en él.

El incumplimiento de estas instrucciones podrá causar la muerte o lesiones.

RISQUE D'ÉLECTROCUTION, D'EXPLOSION OU D'ÉCLAIR D'ARC

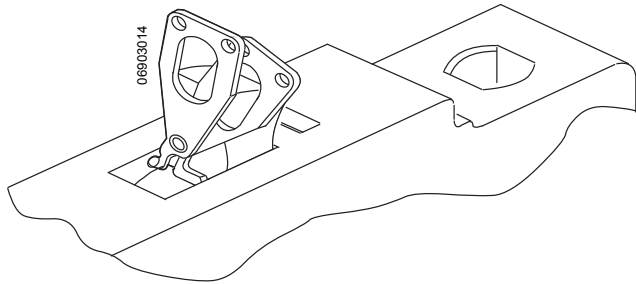
Lorsque la manette du disjoncteur est verrouillée dans la position d'arrêt (O), utilisez toujours un dispositif de détection de tension à valeur nominale appropriée pour vous assurer que l'alimentation est coupée avant de travailler sur cet appareil.

Si ces directives ne sont pas respectées, cela entraînera la mort ou des blessures graves.

Installation

NOTE: If circuit breaker is locked ON (I), attachment will not prevent circuit breaker from opening if tripped.

1. Move circuit breaker handle to either on (I) or off (O) position. Install padlock attachment.
2. Install #6 screw, provided. (Optional if padlock is used.)

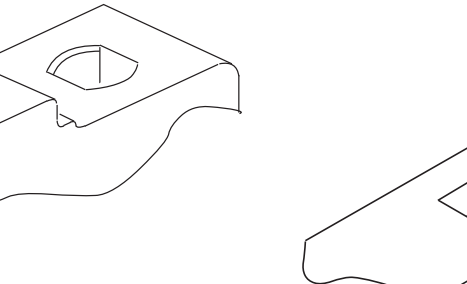


3. Attach padlock, if required.

Instalación

NOTA: Si el interruptor automático está bloqueado en posición de cerrado (I/ON), el aditamento no impedirá que el interruptor se abra si se dispara.

1. Mueva la palanca del interruptor automático ya sea a la posición de cerrado (I/ON) o de abierto (O/OFF). Instale el aditamento de candado.
2. Instale el tornillo no. 6 incluido. (Opcional si se utiliza un candado.)

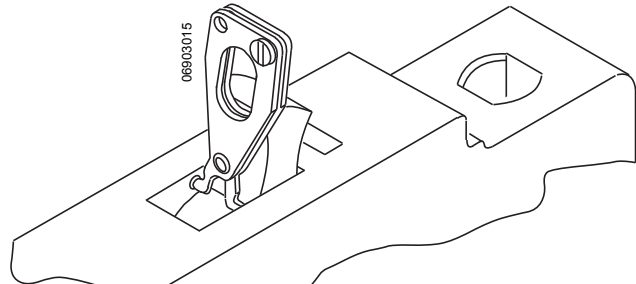


3. Si es necesario, coloque el candado.

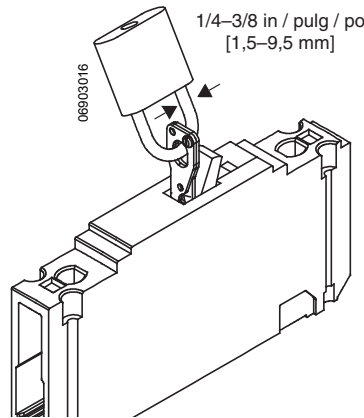
Installation

REMARQUE : Si le disjoncteur est verrouillé en position de marche (I), l'accessoire n'empêchera pas le disjoncteur de s'ouvrir lors d'un déclenchement.

1. Amener la manette du disjoncteur à la position de marche (I) ou d'arrêt (O). Installer l'accessoire de chainas.
2. Installer la vis n° 6, fournie. (Optionnel si un chainas est utilisé.)



3. Installer le chainas si nécessaire.



Square D® is a trademark or registered trademark of Schneider Electric. Other trademarks used herein are the property of their respective owners.

Electrical equipment should be installed, operated, serviced, and maintained only by qualified personnel. No responsibility is assumed by Schneider Electric for any consequences arising out of the use of this material.

Schneider Electric USA, Inc.
3700 Sixth Street SW
Cedar Rapids, IA 52404 USA
1-888-SquareD (1-888-778-2733)
www.schneider-electric.us

Square D® es una marca comercial o marca registrada de Schneider Electric. Cualquier otra marca comercial utilizada en este documento pertenece a sus respectivos propietarios.

Solamente el personal especializado deberá instalar, hacer funcionar y prestar servicios de mantenimiento al equipo eléctrico. Schneider Electric no asume responsabilidad alguna por las consecuencias emergentes de la utilización de este material.

Importado en México por:
Schneider Electric México, S.A. de C.V.
Calz. J. Rojo Gómez 1121-A
Col. Gpe. del Moral 09300 México, D.F.
Tel. 55-5804-5000
www.schneider-electric.com.mx

Square D® est une marque commerciale ou marque déposée de Schneider Electric. Toutes autres marques commerciales utilisées dans ce document sont la propriété de leurs propriétaires respectifs.

Seul un personnel qualifié doit effectuer l'installation, l'utilisation, l'entretien et la maintenance du matériel électrique. Schneider Electric n'assume aucune responsabilité des conséquences éventuelles découlant de l'utilisation de cette documentation.

Schneider Electric Canada, Inc.
19 Waterman Avenue
Toronto, Ontario M4B 1Y2
1-800-565-6699
www.schneider-electric.ca