

Robert Bosch GmbH

Power Tools Division
70745 Leinfelden-Echterdingen
Germany

www.bosch-pt.com

1 609 929 V16 (2011.07) O / 134 UNI



1 609 929 V16

GAS 25 Professional



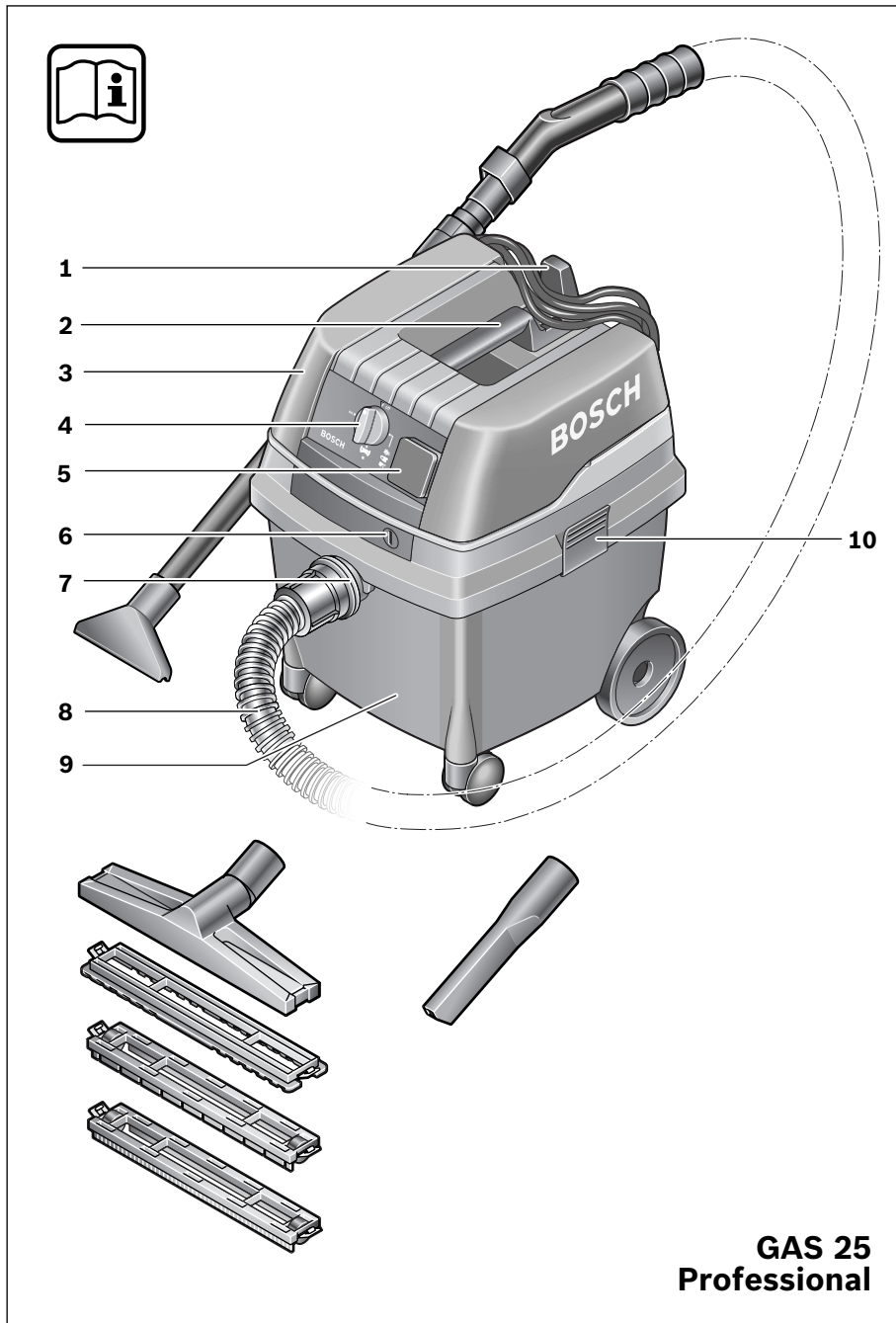
de Originalbetriebsanleitung
en Original instructions
fr Notice originale
es Manual original
pt Manual original
it Istruzioni originali
nl Oorspronkelijke
gebruiksaanwijzing
da Original brugsanvisning
sv Bruksanvisning i original
no Original driftsinstruks
fi Alkuperäiset ohjeet

el Πρωτότυπο οδηγιών χρήσης
tr Orijinal işletme talimatı
pl Instrukcja oryginalna
cs Původní návod k používání
sk Pôvodný návod na použitie
hu Eredeti használati utasítás
ru Оригинальное руководство по
эксплуатации
uk Оригінальна інструкція з
експлуатації
ro Instrucțiuni originale
bg Оригинална инструкция

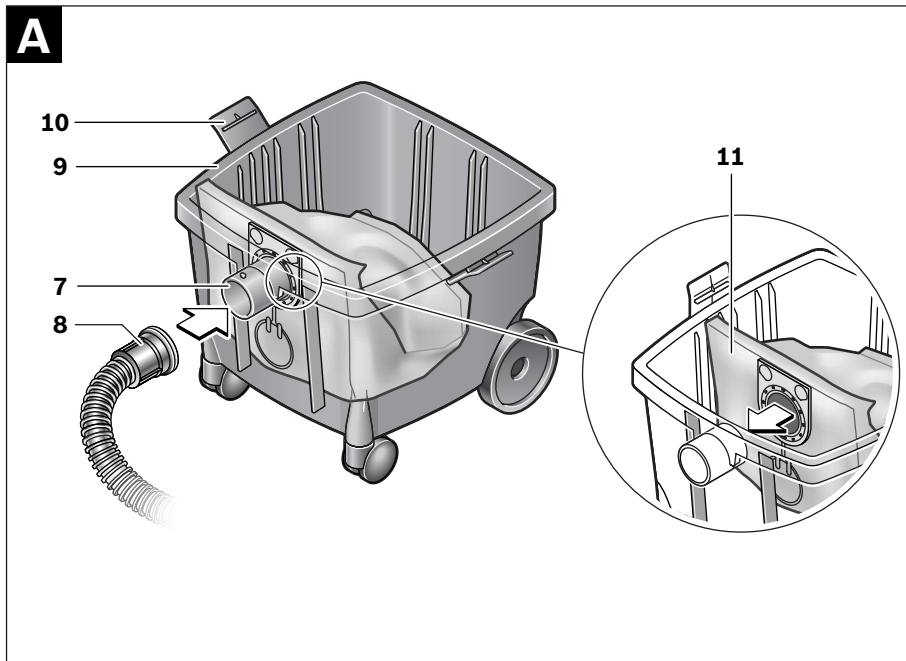
sr Originalno uputstvo za rad
sl Izvirna navodila
hr Originalne upute za rad
et Algupärane kasutusjuhend
lv Instrukcijas oriģinālvalodā
lt Originali instrukcija
ar تعليمات التشغيل الأصلية
fa راهنمای طرز کار اصلی



Deutsch.....	Seite	6
English	Page	10
Français	Page	15
Español	Página	19
Português	Página	24
Italiano	Página	28
Nederlands	Página	33
Dansk	Side	37
Svenska	Sida	41
Norsk.....	Side	45
Suomi	Sivu	49
Ελληνικά	Σελίδα	53
Türkçe.....	Sayfa	57
Polski	Strona	62
Česky	Strana	66
Slovensky	Strana	70
Magyar	Oldal	74
Русский	Страница	79
Українська	Сторінка	84
Română	Página	88
Български.....	Страница	93
Srpski	Strana	98
Slovensko	Stran	102
Hrvatski.....	Stranica	106
Eesti	Lehekülg	110
Latviešu	Lappuse	114
Lietuviškai.....	Puslapis	118
عربي	صفحة	126
فارسی	صفحه	131

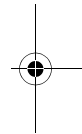
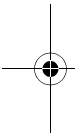
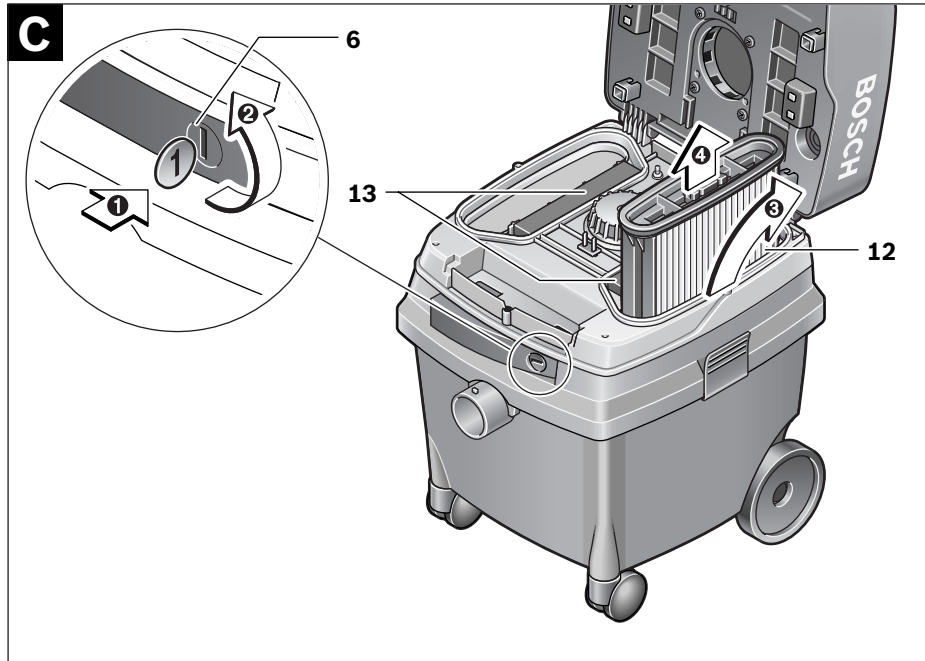


4 |



B

	A [U]	B [P]	C [P(max.)]
EU	230 V	1 200 W	2 500 W
CH	230 V	1 200 W	1 100 W
DK	230 V	1 200 W	1 100 W
GB	110 V	1 200 W	230 W
GB	230 V	1 200 W	1 800 W
AUS	240 V	1 200 W	1 200 W
JP	100 V	1 100 W	400 W
KO	220 V	1 200 W	2 300 W



Deutsch

Sicherheitshinweise



Lesen Sie alle Sicherheitshinweise und Anweisungen. Versäumnisse bei der Einhaltung der Sicherheitshinweise und Anweisungen können elektrischen Schlag, Brand und/oder schwere Verletzungen verursachen.

Bewahren Sie diese Anweisungen gut auf.

⚠️ WARNUNG Saugen Sie keine gesundheitsgefährdenden Stoffe, z.B. Buchenholz- oder Eichenholzstaub, Gesteinsstaub, Asbest. Diese Stoffe gelten als krebserregend.

⚠️ WARNUNG Benutzen Sie den Sauger nur, wenn Sie alle Funktionen voll einschätzen können und ohne Einschränkungen durchführen können oder entsprechende Anweisungen erhalten haben. Eine sorgfältige Einweisung verringert Fehlbedienung und Verletzungen.

- ▶ **Kinder und Personen, die aufgrund ihrer physischen, sensorischen oder geistigen Fähigkeiten oder ihrer Un- erfahrenheit oder Unkenntnis nicht in der Lage sind, den Sauger sicher zu bedienen, dürfen diesen Sauger nicht ohne Aufsicht oder Anweisung durch eine verantwortliche Person benutzen.** Andernfalls besteht die Gefahr von Fehlbedienung und Verletzungen.

⚠️ WARNUNG Der Sauger ist geeignet zum Saugen von trockenen Stoffen und durch geeignete Maßnahmen auch zum Saugen von Flüssigkeiten. Das Eindringen von Flüssigkeiten erhöht das Risiko eines elektrischen Schlages.

- ▶ **Saugen Sie mit dem Sauger keine brennbaren oder explosiven Flüssigkeiten, zum Beispiel Benzin, Öl, Alkohol, Lösemittel. Saugen Sie keine heißen oder brennenden Stäube. Betreiben Sie den Sauger nicht in explosionsgefährdeten Räumen.** Die Stäube, Dämpfe oder Flüssigkeiten können sich entzünden oder explodieren.

⚠️ WARNUNG Benutzen Sie die Steckdose nur für die in der Betriebsanleitung festgelegten Zwecke.

⚠️ WARNUNG Schalten Sie den Sauger sofort aus, sobald Schaum oder Wasser austritt und entleeren Sie den Behälter. Der Sauger kann sonst beschädigt werden.

⚠️ ACHTUNG Der Sauger darf nur in Innenräumen benutzt und aufbewahrt werden. Das Eindringen von Regen oder Nässe in das Saugerteil erhöht das Risiko eines elektrischen Schlages.

⚠️ ACHTUNG Reinigen Sie die Füllstandssensoren für Flüssigkeiten regelmäßig und prüfen Sie, ob sie beschädigt sind. Die Funktion kann sonst beeinträchtigt sein.

▶ **Wenn der Betrieb des Saugers in feuchter Umgebung nicht vermeidbar ist, verwenden Sie einen Fehlerstromschutzschalter.** Der Einsatz eines Fehlerstromschutzschalters vermindert das Risiko eines elektrischen Schlages.

▶ **Schließen Sie den Sauger an ein ordnungsgemäß geerdetes Stromnetz an.** Steckdose und Verlängerungskabel müssen einen funktionsfähigen Schutzleiter besitzen.

▶ **Überprüfen Sie vor jeder Benutzung Sauger, Kabel und Stecker. Benutzen Sie den Sauger nicht, sofern Sie Schäden feststellen. Öffnen Sie den Sauger nicht selbst und lassen Sie ihn nur von qualifiziertem Fachpersonal und nur mit Original-Ersatzteilen reparieren.** Beschädigte Sauger, Kabel und Stecker erhöhen das Risiko eines elektrischen Schlages.

▶ **Überfahren oder quetschen Sie das Kabel nicht. Ziehen Sie nicht am Kabel, um den Stecker aus der Steckdose zu ziehen oder den Sauger zu bewegen.** Beschädigte Kabel erhöhen das Risiko eines elektrischen Schlages.

▶ **Ziehen Sie den Stecker aus der Steckdose, bevor Sie Geräteeinstellungen vornehmen, Zubehörteile wechseln oder den Sauger weglegen.** Diese Vorsichtsmaßnahme verhindert den unbeabsichtigten Start des Saugers.

▶ **Sorgen Sie für gute Belüftung am Arbeitsplatz.**

▶ **Beaufsichtigen Sie Kinder.** Damit wird sichergestellt, dass Kinder nicht mit dem Sauger spielen.

▶ **Lassen Sie den Sauger nur von qualifiziertem Fachpersonal mit Original-Ersatzteilen reparieren.** Damit wird sichergestellt, dass die Sicherheit des Saugers erhalten bleibt.

▶ **Prüfen Sie vor der Inbetriebnahme den einwandfreien Zustand des Saugschlauchs. Lassen Sie dabei den Saugschlauch am Sauger montiert, damit nicht unbeabsichtigt Staub austritt.** Sie können sonst Staub einatmen.

▶ **Benutzen Sie den Sauger nicht als Sitzgelegenheit.** Sie können den Sauger beschädigen.

▶ **Verwenden Sie das Netzkabel und den Saugschlauch sorgfältig.** Sie können andere Personen damit gefährden.

▶ **Reinigen Sie den Sauger nicht mit direkt gerichtetem Wasserstrahl.** Das Eindringen von Wasser in das Saugerteil erhöht das Risiko eines elektrischen Schlages.

Symbole

Die nachfolgenden Symbole können für den Gebrauch Ihres Saugers von Bedeutung sein. Prägen Sie sich bitte die Symbole und ihre Bedeutung ein. Die richtige Interpretation der Symbole hilft Ihnen, den Sauger besser und sicherer zu gebrauchen.

Symbol	Bedeutung
	<p>VORSICHT Lesen Sie alle Sicherheitshinweise und Anweisungen. Versäumnisse bei der Einhaltung der Sicherheitshinweise und Anweisungen können elektrischen Schlag, Brand und/oder schwere Verletzungen verursachen.</p>
	
	<p>Klappen Sie das Saugeroberteil 3 auf und halten Sie es fest. Fassen Sie den Faltenfilter 12 an den Stegen und nehmen Sie diesen nach oben heraus.</p>
	
	

Produkt- und Leistungsbeschreibung

Bitte klappen Sie die Aufklappseite mit der Darstellung des Saugers auf, und lassen Sie diese Seite aufgeklappt, während Sie die Betriebsanleitung lesen.

Bestimmungsgemäßer Gebrauch

Der Sauger ist bestimmt zum Aufsaugen und Absaugen von nicht gesundheitsgefährdenden Stoffen und nicht brennbaren Flüssigkeiten. Er ist geeignet für die erhöhten Beanspruchungen bei gewerblicher Nutzung, z. B. in Handwerk, Industrie und Werkstätten.

Benutzen Sie den Sauger nur, wenn Sie alle Funktionen voll einschätzen und ohne Einschränkungen durchführen können oder entsprechende Anweisungen erhalten haben.

Abgebildete Komponenten

Die Nummerierung der abgebildeten Komponenten bezieht sich auf die Darstellung des Saugers auf der Grafikkarte.

- 1 Kabelhalterung
- 2 Tragegriff
- 3 Saugeroberteil
- 4 Betriebsarten-Wahlschalter
- 5 Steckdose für Elektrowerkzeug
- 6 Riegel
- 7 Schlauchaufnahme
- 8 Saugschlauch
- 9 Behälter
- 10 Verschluss für Saugeroberteil
- 11 Staubbeutel
- 12 Faltenfilter
- 13 Motorschutzfilter
- 14 Füllstandssensoren

Abgebildetes oder beschriebenes Zubehör gehört nicht zum Standard-Lieferumfang. Das vollständige Zubehör finden Sie in unserem Zubehörprogramm.

Technische Daten

Allzwecksauger	GAS 25 Professional	
Sachnummer		0 601 979 1..
Nennaufnahmeleistung	W	1200
Frequenz	Hz	50/60
Behältervolumen (Brutto)	l	25
Nettovolumen	l	16
Staubbeutelvolumen	l	9
max. Unterdruck*	hPa	248
max. Durchflussmenge*	m ³ /h	220
Saugleistung	W	316 (6 mbar)
Fläche Faltenfilter	cm ²	4300
Gewicht entsprechend EPTA-Procedure 01/2003	kg	11,8
Schutzklasse		⊕ / I
Schutzart		IP 24

* gemessen am Gebläse

Angaben gelten für Nennspannungen [U] 230 V. Bei niedrigeren Spannungen und in länderspezifischen Ausführungen können diese Angaben variieren.

Bitte beachten Sie die Sachnummer auf dem Typenschild Ihres Saugers. Die Handelsbezeichnungen einzelner Sauger können variieren.

Geräuschinformation

Messwerte ermittelt entsprechend EN 60704.

Der A-bewertete Schalldruckpegel des Elektrowerkzeugs ist typischerweise kleiner als 70 dB(A). Unsicherheit K = 3 dB. Der Geräuschpegel beim Arbeiten kann 80 dB(A) überschreiten.

Gehörschutz tragen!

8 | Deutsch

Konformitätserklärung 

Wir erklären in alleiniger Verantwortung, dass das unter „Technische Daten“ beschriebene Produkt mit den folgenden Normen oder normativen Dokumenten: EN 60335 und den Richtlinien 2006/42/EG, 2004/108/EG einschließlich Ihrer Änderungen übereinstimmt.

Technische Unterlagen (2006/42/EG) bei:
Robert Bosch GmbH, PT/ESC,
D-70745 Leinfelden-Echterdingen

Dr. Egbert Schneider Dr. Eckerhard Strötgen
Senior Vice President Head of Product
Engineering Certification

Dr. Egbert Schneider *Dr. Eckerhard Strötgen*

Robert Bosch GmbH, Power Tools Division
D-70745 Leinfelden-Echterdingen
27.05.2011

Montage

- ▶ **Ziehen Sie vor allen Arbeiten am Sauger den Netzstecker aus der Steckdose.**

Staubbeutel wechseln/einsetzen (siehe Bild A)

- Öffnen Sie die Verschlüsse **10** und nehmen das Saugeroberteil **3** ab.
- Ziehen Sie den vollen Staubbeutel **11** vom Anschlussflansch nach hinten ab. Verschließen Sie die Öffnung des Staubbeutels durch Umklappen des Deckels. Nehmen Sie den verschlossenen Staubbeutel aus dem Sauger.
- Stülpen Sie den neuen Staubbeutel **11** über den Anschlussflansch des Saugers. Stellen Sie sicher, dass der Staubbeutel **11** in seiner vollen Länge an der Innenwand des Behälters **9** anliegt. Setzen Sie das Saugeroberteil **3** auf.
- Schließen Sie die Verschlüsse **10**.

Für das Trockensaugen sollten Sie einen Staubbeutel **11** einsetzen. Bei der Verwendung eines Staubbeutels **11** bleibt der Faltenfilter **12** länger frei, die Saugleistung bleibt länger erhalten und die Entsorgung des Staubes wird erleichtert.

Saugschlauch montieren (siehe Bild A)

Setzen Sie den Saugschlauch **8** auf die Schlauchaufnahme **7** auf und drehen Sie ihn im Uhrzeigersinn bis zum Anschlag. Stecken Sie die Saugrohre fest ineinander.



Hinweis: Bosch empfiehlt statisch ableitende Saugschläuche mit einem Schlauchdurchmesser von 19 mm oder 35 mm einzusetzen.

Betrieb**Inbetriebnahme**

- ▶ **Beachten Sie die Netzspannung! Die Spannung der Stromquelle muss mit den Angaben auf dem Typenschild des Saugers übereinstimmen. Mit 230 V gekennzeichnete Elektrowerkzeuge können auch an 220 V betrieben werden.**

- ▶ **Schalten Sie den Sauger sofort aus, sobald Schaum oder Wasser austritt und entleeren Sie den Behälter.** Der Sauger kann sonst beschädigt werden.

Symbole am Betriebsarten-Wahlschalter

on	Einschalten
off	Ausschalten
	Elektromagnetische Filterreinigung
	Betrieb mit Fernschaltautomatik

Ein-/Ausschalten

Um den Sauger **einzuschalten**, stellen Sie den Betriebsarten-Wahlschalter **4** auf **on**.

Um den Sauger **auszuschalten**, stellen Sie den Betriebsarten-Wahlschalter **4** auf **off**.

Betrieb mit Fernschaltautomatik (siehe Bild B)

In den Sauger ist eine Schutzkontakt-Steckdose **5** integriert. Sie können dort ein externes Elektrowerkzeug anschließen. Der Sauger wird über das angeschlossene Elektrowerkzeug automatisch in Betrieb genommen. Beachten Sie die maximal zulässige Anschlussleistung des angeschlossenen Elektrowerkzeugs.

Stellen Sie den Betriebsarten-Wahlschalter **4** auf das Symbol **Betrieb mit Fernschaltautomatik**.

Für die Elektrowerkzeuge stehen als Zubehör unterschiedliche Schlauchsysteme zum Anschluss zur Verfügung.

Schalten Sie zur **Inbetriebnahme** des Saugers das an die Steckdose **5** angeschlossene Elektrowerkzeug ein. Der Sauger startet automatisch.

Schalten Sie das Elektrowerkzeug aus, um den Sauger **auszuschalten**. Der Sauger schaltet ca. 6 Sekunden später automatisch ab.

Elektromagnetische Filterreinigung

Das Gerät ist mit einer elektromagnetischen Filterreinigung ausgestattet, die den Faltenfilter **12** von anhaftendem Staub befreit.

Spätestens wenn die Saugleistung nicht mehr ausreicht, muss die Filterreinigung betätigt werden.

Stellen Sie den Betriebsarten-Wahlschalter **4** auf das Symbol **Elektromagnetische Filterreinigung**. Ein eventuell angeschlossenes Elektrowerkzeug muss ausgeschaltet sein.

Der Sauger rüttelt ca. 10 Sekunden und schaltet automatisch ab.

Warten Sie vor der Wiederaufnahme des Saugbetriebes kurz, damit der Staub sich im Behälter setzen kann.

Die Häufigkeit der Filterreinigung ist abhängig von Staubart und Staubmenge. Bei regelmäßiger Anwendung bleibt die maximale Förderleistung länger erhalten.

Nasssaugen

- ▶ **Saugen Sie mit dem Sauger keine brennbaren oder explosiven Flüssigkeiten, zum Beispiel Benzin, Öl, Alkohol, Lösemittel. Saugen Sie keine heißen oder brennenden Stäube. Betreiben Sie den Sauger nicht in explosionsgefährdeten Räumen.** Die Stäube, Dämpfe oder Flüssigkeiten können sich entzünden oder explodieren.
- ▶ **Der Sauger darf nicht als Wasserpumpe benutzt werden.** Der Sauger ist bestimmt für das Aufsaugen von Luft- und Wassergemisch.
- ▶ **Ziehen Sie vor allen Arbeiten am Sauger den Netzstecker aus der Steckdose.**

Hinweis: Entfernen Sie vor dem Nasssaugen den Staubbeutel **11** und entleeren Sie den Behälter **9**.

Der Sauger ist mit Füllstandssensoren **14** ausgestattet. Ist die maximale Füllhöhe erreicht, schaltet der Sauger ab. Stellen Sie den Betriebsarten-Wahlschalter **4** auf **off**.

Nehmen Sie nach dem Saugen den Faltenfilter **12** zur Vermeidung von Schimmelbildung heraus und lassen Sie diesen gut trocknen oder nehmen Sie das Saugeroberenteil **3** ab und lassen Sie es trocknen.

Anwendungsmöglichkeiten

Der Sauger darf für das Aufsaugen und Absaugen folgender Materialien eingesetzt werden:

- Feinstäube, die dem allgemeinen Staubgrenzwert von 3 mg/m^3 unterliegen
- Mineralwerkstoff-Stäube mit Aluminiumhydroxid
- Graphitstäube
- Aluminiumstäube
- Papierstäube
- Rußstäube
- Pulverlack-Stäube
- Polyurethan-Stäube
- GFK-Stäube auf Epoxidharzbasis, siehe Sicherheitsdatenblatt des Herstellers
- CFK-Stäube auf Epoxidharzbasis, siehe Sicherheitsdatenblatt des Herstellers

Der Sauger darf grundsätzlich nicht in explosionsgefährdeten Räumen eingesetzt werden.

Wartung und Service

Wartung und Reinigung

- ▶ **Ziehen Sie vor allen Arbeiten am Sauger den Netzstecker aus der Steckdose.**
- ▶ **Halten Sie den Sauger und die Lüftungsschlitze sauber, um gut und sicher zu arbeiten.**

Wenn ein Ersatz der Anschlussleitung erforderlich ist, dann ist dies von Bosch oder einer autorisierten Kundendienststelle für Bosch-Elektrowerkzeuge auszuführen, um Sicherheitsgefährdungen zu vermeiden.

Sollte der Sauger trotz sorgfältiger Herstellungs- und Prüfverfahren einmal ausfallen, ist die Reparatur von einer autorisierten Kundendienststelle für Bosch-Elektrowerkzeuge ausführen zu lassen.

Geben Sie bei allen Rückfragen und Ersatzteilbestellungen bitte unbedingt die 10-stellige Sachnummer laut Typenschild des Elektrowerkzeuges an.

Faltenfilter herausnehmen/wechseln (siehe Bild C)

Tauschen Sie beschädigte Faltenfilter **12** sofort aus.

- Drehen Sie mit einer Münze o. Ä. den Verschluss am Riegel **6** um eine 1/4-Drehung in Pfeilrichtung und drücken Sie den Riegel ein.
- Klappen Sie das Saugeroberenteil **3** auf und halten Sie es fest. Fassen Sie den Faltenfilter **12** an den Stegen und nehmen Sie diesen nach oben heraus.
- Reinigen Sie den Faltenfilter **12**.
- Setzen Sie den neuen bzw. gereinigten Faltenfilter **12** ein und achten Sie dabei auf sicheren Sitz.
- Klappen Sie das Saugeroberenteil **3** wieder herunter. Durch leichten Druck von oben schnappt der Riegel **6** wieder zurück.

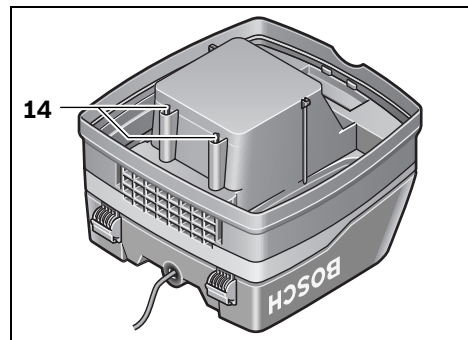
Behälter

Wischen Sie den Behälter **9** von Zeit zu Zeit mit handelsüblichem, nicht scheuerndem Reinigungsmittel aus und lassen Sie diesen trocknen.

Motorschutzfilter (siehe Bild B)

Der Motorschutzfilter **13** ist weitgehend wartungsfrei. Nehmen Sie von Zeit zu Zeit den Motorschutzfilter heraus und spülen Sie diesen unter klarem Wasser aus. Lassen Sie den Motorschutzfilter vor dem Einsetzen gut trocknen.

Füllstandssensoren



Säubern Sie gelegentlich die Füllstandssensoren **14**.

Öffnen Sie die Verschlüsse **10** und nehmen das Saugeroberenteil **3** ab.

Reinigen Sie die Füllstandssensoren **14** mit einem weichen Tuch.

Setzen Sie das Saugeroberenteil **3** wieder auf und schließen Sie die Verschlüsse **10**.

Störungen

Überprüfen Sie bei ungenügender Saugleistung:

- Ist das Saugeroberenteil **3** richtig aufgesetzt?
- Ist das Schlauchsystem verstopft?
- Sind die Saugrohre fest zusammengefügt?
- Ist der Behälter **9** voll?
- Ist der Staubbeutel **11** voll?
- Ist der Faltenfilter **12** mit Staub zugesetzt?

10 | English

Regelmäßiges Entleeren gewährleistet optimale Saugleistung. Wird die Saugleistung danach nicht erreicht, ist der Sauger dem Kundendienst zuzuführen.

Kundendienst und Kundenberatung

Der Kundendienst beantwortet Ihre Fragen zu Reparatur und Wartung Ihres Produkts sowie zu Ersatzteilen. Explosionszeichnungen und Informationen zu Ersatzteilen finden Sie auch unter:

www.bosch-pt.com

Das Bosch-Kundenberater-Team hilft Ihnen gerne bei Fragen zu Kauf, Anwendung und Einstellung von Produkten und Zubehör.

www.powertool-portal.de, das Internetportal für Handwerker und Heimwerker.

www.ewbc.de, der Informations-Pool für Handwerk und Ausbildung.

Deutschland

Robert Bosch GmbH
Servicezentrum Elektrowerkzeuge
Zur Luhne 2
37589 Kalefeld – Willershausen
Tel. Kundendienst: +49 (1805) 70 74 10*
Fax: +49 (1805) 70 74 11*
(* Festnetzpreis 14 ct/min, höchstens 42 ct/min aus Mobilfunknetzen)
E-Mail: Servicezentrum.Elektrowerkzeuge@de.bosch.com
Tel. Kundenberatung: +49 (1803) 33 57 99
(Festnetzpreis 9 ct/min, höchstens 42 ct/min aus Mobilfunknetzen)
Fax: +49 (711) 7 58 19 30
E-Mail: kundenberatung.ew@de.bosch.com

Österreich

Tel.: +43 (01) 7 97 22 20 10
Fax: +43 (01) 7 97 22 20 11
E-Mail: service.elektrowerkzeuge@at.bosch.com

Schweiz

Tel.: +41 (044) 8 47 15 11
Fax: +41 (044) 8 47 15 51

Luxemburg

Tel.: +32 (070) 22 55 65
Fax: +32 (070) 22 55 75
E-Mail: outillage.gereedschap@be.bosch.com

Entsorgung

Sauger, Zubehör und Verpackungen sollen einer umweltgerechten Wiederverwertung zugeführt werden.

Werfen Sie den Sauger nicht in den Hausmüll!

Nur für EU-Länder:



Gemäß der Europäischen Richtlinie 2002/96/EG über Elektro- und Elektronik-Altgeräte und ihrer Umsetzung in nationales Recht müssen nicht mehr gebrauchsfähige Elektrowerkzeuge getrennt gesammelt und einer umweltgerechten Wiederverwertung zugeführt werden.

Änderungen vorbehalten.

1 609 929 V16 | (12.7.11)

English

Safety Notes



Read all safety warnings and all instructions. Failure to follow the warnings and instructions may result in electric shock, fire and/or serious injury.

Save these instructions.

WARNING Do not vacuum materials that are harmful to one's health, e. g. dust from beech or oak wood, masonry dust, asbestos. These materials are considered carcinogenic.

WARNING Use the vacuum cleaner only when you fully understand and can perform all functions without limitation, or have received appropriate instructions. A thorough introduction reduces operating errors and injuries.

► Children or persons that, owing to their physical, sensory or mental limitations or to their lack of experience or knowledge, are not capable of securely operating the vacuum cleaner, may only use this vacuum cleaner under supervision or after having been instructed by a responsible person. Otherwise, there is danger of operating errors and injuries.

WARNING The vacuum cleaner is suitable for vacuuming dry materials and, by taking suitable measures, also for vacuuming liquids. The penetration of liquids increases the risk of an electric shock.

► Do not vacuum inflammable or explosive fluids; for example, benzene, oil, alcohol, solvents. Do not vacuum hot or burning dust. Do not operate the machine in rooms where the danger of an explosion exists. The dusts, vapours or fluids can ignite or explode.

WARNING Use the socket only for the purposes specified in of the operating instructions.

WARNING Switch the vacuum cleaner off immediately as soon as foam or water comes out, and empty the container. Otherwise, the vacuum cleaner can become damaged.

WARNING The vacuum cleaner may only be used and stored indoors. The penetration of rain or moisture into the vacuum cleaner lid increases the risk of an electric shock.

WARNING Clean the filling-level sensors for liquids at regular intervals, and check them for damage. Otherwise, their function can be impaired.

► When operating the vacuum cleaner in damp environments, use a residual current device (RCD). Using a residual current device (RCD) reduces the risk of an electric shock.





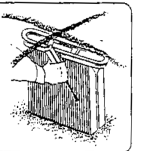
► Connect the vacuum cleaner to a properly earthed mains supply. The socket outlet and the extension cable must have an operative protective conductor.

Bosch Power Tools

- ▶ **Before each use, check the vacuum cleaner, cable and plug. Do not use the vacuum cleaner when defects are detected. Do not open the vacuum cleaner yourself and have it repaired only by qualified personnel using original spare parts.** Damaged vacuum cleaner, cables and plugs increase the risk of an electric shock.
 - ▶ **Do not drive over, crush or stretch the cable. Do not pull the cable to unplug the plug from the socket outlet or to move the vacuum cleaner.** Damaged cables increase the risk of an electric shock.
 - ▶ **During work breaks, when not in use or when working on the machine (e. g. changing tool inserts, repairs, cleaning, adjustments), pull the mains plug.** This safety measure prevents accidental starting of the vacuum cleaner.
 - ▶ **Provide for good ventilation at the working place.**
 - ▶ **Supervise children.** This will ensure that children do not play with the vacuum cleaner.
 - ▶ **Have the vacuum cleaner repaired only through qualified specialists and only using original spare parts.** This ensures that the safety of your vacuum cleaner is maintained.
- ▶ **Before restarting, check the proper condition of the vacuum hose. When doing this, leave the vacuum hose mounted to the vacuum cleaner to avoid dust from coming out.** Otherwise, you could possibly inhale dust.
 - ▶ **Do not use the vacuum cleaner as a seat.** The vacuum cleaner could become damaged.
 - ▶ **Use the mains cable and the vacuum hose carefully.** Other persons could be harmed.
 - ▶ **Do not clean the vacuum cleaner with a water jet pointed directly at it.** The penetration of water into the vacuum cleaner lid increases the risk of an electric shock.
- Products sold in GB only:** Your product is fitted with a BS 1363/A approved electric plug with internal fuse (ASTA approved to BS 1362).
If the plug is not suitable for your socket outlets, it should be cut off and an appropriate plug fitted in its place by an authorised customer service agent. The replacement plug should have the same fuse rating as the original plug.
The severed plug must be disposed of to avoid a possible shock hazard and should never be inserted into a mains socket elsewhere.
- Products sold in AUS and NZ only:** Use a residual current device (RCD) with a rated residual current of 30 mA or less.

Symbols

The following symbols could have a meaning for the use of your vacuum cleaner. Please take note of the symbols and their meaning. The correct interpretation of the symbols will help you to use the vacuum cleaner in a better and safer manner.

Symbol	Meaning
 	CAUTION Read all safety warnings and all instructions. Failure to follow the warnings and instructions may result in electric shock, fire and/or serious injury.
  	Fold up the vacuum lid 3 and hold it. Grasp the folded filter 12 by the fins, pull up and remove.

Product Description and Specifications

While reading the operating instructions, unfold the graphics page for the vacuum cleaner and leave it open.

Intended Use

The vacuum cleaner is intended for vacuuming and extraction of materials that are not hazardous to one's health and for non-flammable liquids. It is suitable for the increased demands of industrial usage, as required in trades, industry and workshops.

Use the vacuum cleaner only when you fully understand and can perform all functions without limitation, or have received appropriate instructions.

Product Features

The numbering of the product features refers to the illustration of the vacuum cleaner on the graphics page.

- 1 Cable holder
- 2 Carrying handle
- 3 Vacuum lid
- 4 Mode selector switch
- 5 Socket for power tool
- 6 Lock
- 7 Hose connection piece
- 8 Vacuum hose
- 9 Container
- 10 Latch of the vacuum cover

12 | English

- 11 Dust bag
- 12 Folded filter
- 13 Motor protection filter
- 14 Level sensors

Accessories shown or described are not part of the standard delivery scope of the product. A complete overview of accessories can be found in our accessories program.

Technical Data

All-Purpose Vacuum Cleaner		GAS 25 Professional	
Article number		0 601 979 1..	
Rated power input	W	1 200	
Frequency	Hz	50/60	
Container volume (gross)	l	25	
Net volume	l	16	
Dust bag contents	l	9	
Vacuum, max. *	hPa	248	
Airflow, max. *	m ³ /h	220	
Suction capacity	W	316 (6 mbar)	
Surface of folded filter	cm ²	4300	
Weight according to EPTA-Procedure 01/2003	kg	11.8	
Protection class		⊕/I	
Degree of protection		IP 24	

* measured at the blower

The values given are valid for nominal voltages [U] of 230 V. For lower voltage and models for specific countries, these values can vary.

Please observe the article number on the type plate of your vacuum cleaner. The trade names of the individual vacuum cleaners may vary.

Noise Information

Measured values determined according to EN 60704.

Typically the A-weighted sound pressure level of the product is less than 70 dB(A). Uncertainty K = 3 dB.

The noise level when working can exceed 80 dB(A).

Wear hearing protection!

Declaration of Conformity 

We declare under our sole responsibility that the product described under "Technical data" is in conformity with the following standards or standardization documents: EN 60335 and the directives 2006/42/EC, 2004/108/EC including their amendments.

Technical file (2006/42/EC) at:
Robert Bosch GmbH, PT/ESC,
D-70745 Leinfelden-Echterdingen

Dr. Egbert Schneider Dr. Eckerhard Strötgen
Senior Vice President Head of Product
Engineering Certification

Dr. Egbert Schneider *Dr. Eckerhard Strötgen*

Robert Bosch GmbH, Power Tools Division
D-70745 Leinfelden-Echterdingen
27.05.2011

1 609 929 V16 | (12.7.11)

Assembly

- ▶ Before any work on the vacuum cleaner itself, pull the mains plug.

Replacing/Inserting the Dust Bag (see figure A)

- Unlock the latches **10** and remove the vacuum lid **3**.
- Pull off the full dust bag **11** from the connection flange toward the rear. Close the opening of the dust bag by folding down the lid. Remove the closed dust bag from the vacuum cleaner.
- Slide the new dust bag **11** over the connection flange of the vacuum cleaner. Make sure that the full length of the dust bag **11** faces against the inner wall of the container **9**. Reattach the vacuum lid **3**.
- Lock the latches **10**.

For dry vacuuming operation, a dust bag **11** should be inserted. When operating with a dust bag **11**, the folded filter **12** clogs slower, the vacuuming performance is kept up longer and the disposal of dust becomes easier.

Mounting the Vacuum Hose (see figure A)

Mount the vacuum hose **8** onto the hose connection piece **7** and turn it in clockwise direction to the stop.

Insert the extension tubes firmly into each other.



Note: Bosch recommends using static-discharging hoses with a hose \varnothing of 19 or 35 mm.

Operation

Starting Operation

- ▶ **Observe correct mains voltage! The voltage of the power source must agree with the voltage specified on the nameplate of the vacuum cleaner. Equipment marked with 230 V can also be operated with 220 V.**
- ▶ **Switch the vacuum cleaner off immediately as soon as foam or water comes out, and empty the container.** Otherwise, the vacuum cleaner can become damaged.

Symbols on the Mode Selector Switch

on	Switching On
off	Switching Off
	Electromagnetic filter cleaning
	Operation with remote automatic switching

Switching On and Off

To **start the operation** of the vac, set the mode selector switch **4** to **on**.

To **switch off** the vac, set the mode selector switch **4** to **off**.

Operation with remote automatic switching (see figure B)

A socket outlet with earthing contact **5** is integrated in the vacuum cleaner, which allows for connection of an external power tool. The vacuum cleaner is automatically put into operation via the power tool. Observe the maximal allowable load of the connected power tool.

Set the mode selector switch **4** to the **operation with remote automatic switching** symbol.

For connecting power tools, various hose systems are available as accessories.

To **start the operation** of the vac, switch on the power tool connected to the socket **5**. The vacuum cleaner starts automatically.

To **switch off** the vac, switch off the power tool. The vacuum cleaner switches off automatically approx. 6 seconds later.

Electromagnetic filter cleaning

The machine is equipped with an electromagnetic filter cleaning system, which removes dust adhering to the folded filter **12**.

The filter cleaning system must be actuated latest when the vacuuming performance is no longer sufficient.

Set the mode selector switch **4** to the symbol **electromagnetic filter cleaning**. A possibly connected power tool must be switched off.

The machine vibrates for approx. 10 seconds and switches off automatically.

Wait shortly before restarting the vacuuming operation so that the dust can settle in the container.

The filter cleaning frequency depends on the type and amount of dust. With regular usage, the maximum vacuuming performance is maintained longer.

Wet Vacuuming

▶ **Do not vacuum inflammable or explosive fluids; for example, benzene, oil, alcohol, solvents. Do not vacuum hot or burning dust. Do not operate the machine in rooms where the danger of an explosion exists.** The dusts, vapours or fluids can ignite or explode.

▶ **The vacuum cleaner may not be used as a water pump.** The vacuum cleaner is intended for vacuuming air and water mixtures.

▶ **Before any work on the vacuum cleaner itself, pull the mains plug.**

Note: Before wet vacuuming, the dust bag **11** must be removed and the container **9** must be emptied.

The machine is equipped with level sensors **14**. The vac switches off when the maximum filling height is reached. Set the mode selector switch **4** to **off**.

After vacuuming, remove the folded filter **12** in order to avoid mildew, and allow it to dry thoroughly, or remove the vacuum lid **3** and allow it to dry.

Application Possibilities

The vacuum cleaner is suitable for vacuuming and extracting the following materials:

- Fine dusts below the general dust limit value of 3 mg/m³
- Dusts of mineral materials with aluminium hydroxide
- Graphite dusts
- Aluminium dusts
- Paper dusts
- Soot dusts
- Powder-paint dusts
- Polyurethane dusts
- GFRP dusts based on epoxy resin, see manufacturer's data sheet on safety
- CFP dusts based on epoxy resin, see manufacturer's data sheet on safety

The vacuum cleaner may generally not be used in rooms where the danger of an explosion exists.

Maintenance and Service**Maintenance and Cleaning**

▶ **Before any work on the vacuum cleaner itself, pull the mains plug.**

▶ **For safe and proper working, always keep the vacuum cleaner and ventilation slots clean.**

If the replacement of the supply cord is necessary, this has to be done by Bosch or an authorized Bosch service agent in order to avoid a safety hazard.

If the vacuum cleaner should fail despite the care taken in manufacturing and testing procedures, repair should be carried out by an after-sales service centre for Bosch power tools.

In all correspondence and spare parts order, please always include the 10-digit article number given on the type plate of the machine.

Removing/Replacing the Folded Filter (see figure C)

Replace a damaged folded filter **12** immediately.

- With a coin or similar, rotate the lock **6** by 1/4 turn in the direction of the arrow and push the lock in.
- Fold up the vacuum lid **3** and hold it. Grasp the folded filter **12** by the fins, pull up and remove.
- Clean the folded filter **12**.
- Insert new or cleaned folded filter **12** and ensure firm seating.
- Fold the vacuum lid **3** down again. With slight pressure from above on the cover, the lock **6** will snap back again.

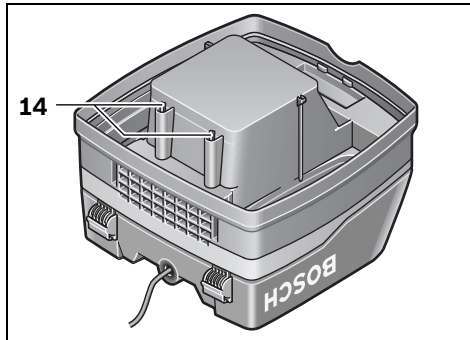
Container

Wipe out the container **9** from time to time with a commercially available, non-scouring cleaning agent and allow to dry.

Motor Protection Filter (see figure B)

The motor protection filter **13** is basically maintenance-free. Take out the motor protection filter from time to time and flush it with clear water. Allow the motor protection filter to dry thoroughly before reinserting.

14 | English

Level Sensors

Clean the level sensors **14** occasionally.

Unlock the latches **10** and remove the vacuum lid **3**.

Clean the level sensors **14** with a soft cloth.

Reattach the vacuum lid **3** again and lock the latches **10**.

Malfunctions

In the case of insufficient vacuuming performance, check the following:

- Is the vacuum lid **3** attached properly?
- Is the hose system clogged?
- Are the extension tubes connected firmly?
- Is the container **9** full?
- Is the dust bag **11** full?
- Is the folded filter **12** clogged with dust?

Emptying at regular intervals ensures optimum vacuuming performance.

If the vacuuming performance is not achieved thereafter, take the vacuum cleaner to customer service.

After-sales Service and Customer Assistance

Our after-sales service responds to your questions concerning maintenance and repair of your product as well as spare parts. Exploded views and information on spare parts can also be found under:

www.bosch-pt.com

Our customer service representatives can answer your questions concerning possible applications and adjustment of products and accessories.

Great Britain

Robert Bosch Ltd. (B.S.C.)

P.O. Box 98

Broadwater Park

North Orbital Road

Denham

Uxbridge

UB 9 5HJ

Tel. Service: +44 (0844) 736 0109

Fax: +44 (0844) 736 0146

E-Mail: boschservicecentre@bosch.com

Ireland

Origo Ltd.

Unit 23 Magna Drive

Magna Business Park

City West

Dublin 24

Tel. Service: +353 (01) 4 66 67 00

Fax: +353 (01) 4 66 68 88

Australia, New Zealand and Pacific Islands

Robert Bosch Australia Pty. Ltd.

Power Tools

Locked Bag 66

Clayton South VIC 3169

Customer Contact Center

Inside Australia:

Phone: +61 (01300) 307 044

Fax: +61 (01300) 307 045

Inside New Zealand:

Phone: +64 (0800) 543 353

Fax: +64 (0800) 428 570

Outside AU and NZ:

Phone: +61 (03) 9541 5555

www.bosch.com.au

Republic of South Africa**Customer service**

Hotline: +27 (011) 6 51 96 00

Gauteng – BSC Service Centre

35 Roper Street, New Centre

Johannesburg

Tel.: +27 (011) 4 93 93 75

Fax: +27 (011) 4 93 01 26

E-Mail: bsctools@icon.co.za

KZN – BSC Service Centre

Unit E, Almar Centre

143 Crompton Street

Pinetown

Tel.: +27 (031) 7 01 21 20

Fax: +27 (031) 7 01 24 46

E-Mail: bsc.dur@za.bosch.com

Western Cape – BSC Service Centre

Democracy Way, Prosperity Park

Milnerton

Tel.: +27 (021) 5 51 25 77

Fax: +27 (021) 5 51 32 23

E-Mail: bsc@zsd.co.za

Bosch Headquarters

Midrand, Gauteng

Tel.: +27 (011) 6 51 96 00

Fax: +27 (011) 6 51 98 80

E-Mail: rbsa-hq.pts@za.bosch.com

Disposal

The vacuum cleaner, accessories and packaging should be sorted for environmental-friendly recycling.

Do not dispose of the vacuum cleaner into household waste!

Only for EC countries:

According to the European Guideline 2002/96/EC for Waste Electrical and Electronic Equipment and its implementation into national right, power tools that are no longer usable must be collected separately and disposed of in an environmentally correct manner.

Subject to change without notice.

Français

Avertissements de sécurité



Il est impératif de lire toutes les consignes de sécurité et toutes les instructions. Le non-respect des avertissements et instructions indiqués ci-après peut conduire à une électrocution, un incendie et/ou de graves blessures.

Garder précieusement ces instructions.

AVERTISSEMENT Ne pas aspirer de matériaux nuisibles à la santé, p. ex. les poussières de hêtre ou de chêne, les poussières de pierre, l'amiante. Ces matériaux sont considérés comme étant cancérogène.

AVERTISSEMENT N'utilisez l'aspirateur qu'après vous être familiarisé avec toutes ses fonctions et que vous êtes en mesure de l'utiliser sans réserve ou après avoir reçu des instructions correspondantes. Une formation soignée réduit les faux managements et les blessures.

► Les enfants et les personnes souffrant d'un handicap physique, sensoriel ou mental ou n'ayant pas l'expérience et/ou les connaissances nécessaires, ne doivent pas utiliser l'aspirateur à moins qu'elles ne soient surveillées par une personne responsable de leur sécurité ou qu'elles aient été instruites quant au maniement de l'aspirateur. Sinon, il y a danger de faux maniement et de blessures.

AVERTISSEMENT L'aspirateur est conçu pour aspirer des matières sèches et, moyennant des mesures appropriées, également pour aspirer des liquides. La pénétration de liquides augmente le risque d'un choc électrique.

► Ne pas utiliser l'aspirateur pour aspirer des liquides inflammables ou explosifs, p. ex. essence, huile, alcool, solvant. Ne pas aspirer de poussières très chaudes ou incandescentes. Ne pas utiliser l'aspirateur dans des locaux présentant des risques d'explosion. Les poussières, vapeurs ou liquides risquent de s'enflammer ou d'exploser.

AVERTISSEMENT La prise de courant ne doit être utilisée que pour les usages définis dans ces instructions d'utilisation.

AVERTISSEMENT Arrêtez immédiatement l'aspirateur dès que de la mousse ou de l'eau en ressort et videz la cuve. Sinon, l'aspirateur risque d'être endommagé.

ATTENTION L'aspirateur ne doit être utilisé et stocké qu'à l'intérieur. La pénétration de pluie ou de l'humidité à l'intérieur de la partie supérieure de l'aspirateur augmente le risque de choc électrique.

ATTENTION Nettoyez régulièrement les détecteurs de niveau pour liquides et vérifiez leur bon état. Autrement, leur fonctionnement peut être entravé.

► Si l'usage d'un aspirateur dans un emplacement humide est inévitable, utiliser une alimentation protégée par un dispositif à courant différentiel résiduel (RCD). L'usage d'un RCD réduit le risque d'électrocution.

► Brancher l'aspirateur sur le réseau de courant électrique correctement relié à la terre. La prise de courant ainsi que la rallonge électrique doivent être munies d'un conducteur de protection en bon état.

► Avant toute utilisation, contrôler l'aspirateur, la fiche et le câble. Ne pas utiliser l'aspirateur si des défauts sont constatés. Ne pas ouvrir l'aspirateur soi-même et ne le faire réparer que par une personne qualifiée et utiliser seulement des pièces de rechange d'origine. Des aspirateurs, un câble et/ou une fiche endommagés augmentent le risque d'un choc électrique.

► Ne pas écraser ni coincer le câble. Ne pas tirer sur le câble pour retirer la fiche de la prise de courant ou pour déplacer l'aspirateur. Un câble endommagé augmente le risque d'électrocution.

► Retirer la fiche de la prise de courant avant d'effectuer des réglages sur l'appareil, de changer les accessoires, ou de ranger l'aspirateur. De telles mesures de sécurité préventives réduisent le risque de démarrage accidentel de l'aspirateur.

► Veiller à bien aérer la zone de travail.

► Ne laissez pas les enfants sans surveillance. Veillez à ce que les enfants ne jouent pas avec l'aspirateur.

► Ne faire réparer l'aspirateur que par du personnel qualifié et seulement avec des pièces de rechange d'origine. Ceci garantit le maintien de la sécurité de l'aspirateur.

► Avant la mise en service, contrôler l'état impeccable du tuyau d'aspiration. Laisser le tuyau d'aspiration raccordé à l'aspirateur pour éviter que de la poussière ne sorte involontairement. Sinon, vous risquez d'aspirer de la poussière.

► Ne vous asseyez jamais sur l'aspirateur. Vous risquez d'endommager l'aspirateur.





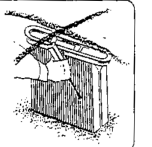
► Soyez prudent lors de l'utilisation du câble de secteur et du tuyau d'aspiration. Vous pourriez autrement mettre en danger d'autres personnes.

► Ne dirigez jamais un jet d'eau directement sur l'aspirateur pour le nettoyer. La pénétration d'eau à l'intérieur de la partie supérieure de l'aspirateur augmente le risque de choc électrique.

16 | Français

Symboles

Les symboles suivants peuvent être importants pour l'utilisation de votre aspirateur. Veuillez mémoriser ces symboles et leurs significations. L'interprétation correcte des symboles vous permettra de mieux utiliser votre aspirateur en toute sécurité.

Symbole	Signification
 	ATTENTION Il est impératif de lire toutes les consignes de sécurité et toutes les instructions. Le non-respect des avertissements et instructions indiqués ci-après peut conduire à une électrocution, un incendie et/ou de graves blessures.
  	Relevez la partie supérieure de l'aspirateur 3 et maintenez-la. Prenez le filtre à plis 12 par les garnitures et sortez-le en le tirant vers le haut.

Description et performances du produit

Dépliez le volet sur lequel l'aspirateur est représenté de manière graphique. Laissez le volet déplié pendant la lecture de la présente notice d'utilisation.

Utilisation conforme

L'aspirateur est conçu pour l'aspiration de poussières qui ne sont pas nuisibles à la santé ainsi que pour l'aspiration de liquides ininflammables. Il est approprié pour une utilisation intensive professionnelle, par exemple dans l'artisanat, l'industrie ainsi que dans les ateliers.

N'utilisez l'aspirateur qu'après vous être familiarisé avec toutes ses fonctions et que vous êtes en mesure de l'utiliser sans réserve ou après avoir reçu des instructions correspondantes.

Éléments de l'appareil

La numérotation des éléments de l'appareil se réfère à la représentation de l'aspirateur sur la page graphique.

- 1 Logement de câble
- 2 Poignée
- 3 Partie supérieure de l'aspirateur
- 4 Sélecteur du mode d'exploitation
- 5 Prise de courant pour raccord de l'outil électroportatif
- 6 Verrou
- 7 Raccord du tuyau flexible
- 8 Tuyau d'aspiration
- 9 Réservoir
- 10 Fermeture du capot de l'aspirateur
- 11 Sac à poussières
- 12 Filtre à plis
- 13 Filtre de protection du moteur
- 14 Capteurs de niveau

Les accessoires décrits ou illustrés ne sont pas tous compris dans la fourniture. Vous trouverez les accessoires complets dans notre programme d'accessoires.

Caractéristiques techniques

Aspirateur universel	GAS 25 Professional	
N° d'article		0 601 979 1..
Puissance nominale absorbée	W	1200
Fréquence	Hz	50/60
Contenance du réservoir (brut)	l	25
Contenance nette du réservoir	l	16
Volume du sac à poussières	l	9
Dépression max. *	hPa	248
Débit max. *	m ³ /h	220
Capacité d'aspiration	W	316 (6 mbar)
Surface filtre à plis	cm ²	4300
Poids suivant EPTA-Procédure 01/2003	kg	11,8
Classe de protection		⊕ / I
Type de protection		IP 24

* mesuré au niveau du ventilateur

Ces indications sont valables pour des tensions nominales de [U] 230 V. Ces indications peuvent varier pour des tensions plus basses ainsi que pour des versions spécifiques à certains pays.

Respectez impérativement le numéro d'article se trouvant sur la plaque signalétique de l'aspirateur. Les désignations commerciales des différents aspirateurs peuvent varier.

Informations concernant le niveau sonore

Valeurs de mesure déterminées conformément à la norme EN 60704.

La mesure réelle (A) du niveau de pression acoustique de l'outil est en général inférieure à 70 dB(A). Incertitude K = 3 dB.

Le niveau sonore en fonctionnement peut dépasser 80 dB(A).

Porter une protection acoustique !

Déclaration de conformité

Nous déclarons sous notre propre responsabilité que le produit décrit sous « Caractéristiques Techniques » est en conformité avec les normes ou documents normatifs suivants : EN 60335 conformément aux règlements des directives 2006/42/CE, 2004/108/CE, ainsi qu'à leurs modifications.

Dossier technique (2006/42/CE) auprès de :

Robert Bosch GmbH, PT/ESC,
D-70745 Leinfelden-Echterdingen

Dr. Egbert Schneider Senior Vice President Engineering
Dr. Eckerhard Strötgen Head of Product Certification

Dr. Egbert Schneider *Dr. Eckerhard Strötgen*

Robert Bosch GmbH, Power Tools Division
D-70745 Leinfelden-Echterdingen
27.05.2011

Montage

- ▶ Avant d'effectuer des travaux sur l'aspirateur, retirer la fiche de la prise de courant.

Montage/remplacement du sac à poussières (voir figure A)

- Ouvrez les deux fermetures **10** et relevez la partie supérieure de l'aspirateur **3**.
- Retirez le sac à poussières rempli **11** du raccord vers l'arrière. Fermez l'ouverture du sac à poussières en rabattant le couvercle. Enlevez le sac à poussières fermé de l'aspirateur.
- Enfillez le nouveau sac à poussières **11** par-dessus le raccord de l'aspirateur. Veillez à ce que le sac à poussières **11** soit correctement posé dans toute sa longueur contre les parois intérieures du réservoir **9**. Montez la partie supérieure de l'aspirateur **3**.
- Fermez les fermetures **10**.

Pour l'aspiration à sec, il est recommandé d'utiliser un sac à poussières **11**. En utilisant un sac à poussières **11**, le filtre à plis **12** ne s'obstrue pas aussi rapidement, il en résulte une meilleure capacité d'aspiration à long terme et l'élimination des poussières s'en trouve facilitée.

Montage du tuyau d'aspiration (voir figure A)

Montez le tuyau d'aspiration **8** sur le raccord du tuyau flexible **7** et tournez-le à fond dans le sens des aiguilles d'une montre. Introduisez bien les tuyaux d'aspiration l'un dans l'autre.

Note : Bosch recommande l'utilisation de tuyaux flexibles à déchargement électrostatique ayant un diamètre de 19 mm ou de 35 mm.



Mise en marche

Mise en service

- ▶ **Tenez compte de la tension du réseau ! La tension de la source de courant doit correspondre aux indications se trouvant sur la plaque signalétique de l'aspirateur. Les outils électroportatifs marqués 230 V peuvent également être mis en service sous 220 V.**

- ▶ **Arrêtez immédiatement l'aspirateur dès que de la mousse ou de l'eau en ressort et videz la cuve.** Sinon, l'aspirateur risque d'être endommagé.

Symboles du sélecteur du mode d'exploitation

on	Mise en marche
off	Arrêt
	Nettoyage électromagnétique du filtre
	Commutation automatique à distance

Mise en marche/arrêt

Pour **mettre en marche** l'aspirateur, tournez le sélecteur du mode d'exploitation **4** sur **on**.

Pour **arrêter** l'aspirateur, tournez le sélecteur du mode d'exploitation **4** sur **off**.

Commutation automatique à distance (voir figure B)

Une prise de courant avec contact de mise à la terre **5** est intégrée dans l'aspirateur. Il est possible d'y connecter un outil électroportatif externe. L'aspirateur est automatiquement mis en marche par l'intermédiaire de l'outil électroportatif. Respectez la puissance connectée électrique maximale de l'outil électroportatif raccordé.

Tournez le sélecteur du mode d'exploitation **4** sur le symbole **Commutation automatique à distance**.

Différents systèmes de tuyaux flexibles sont disponibles comme accessoires pour le raccord des outils électroportatifs.

Pour la **mise en marche** de l'aspirateur, mettez en marche l'outil électroportatif raccordé à la prise **5**. L'aspirateur se met automatiquement en marche.

Arrêtez l'outil électroportatif pour **arrêter** l'aspirateur. L'aspirateur s'arrête automatiquement env. 6 secondes plus tard.

Nettoyage électromagnétique du filtre

L'appareil est équipé d'un dispositif de nettoyage électromagnétique du filtre qui enlève les poussières adhérant sur le filtre à plis **12**.

Faites fonctionner le dispositif de nettoyage du filtre au plus tard à chaque fois que la capacité d'aspiration n'est plus suffisante.

Tournez le sélecteur du mode d'exploitation **4** sur le symbole **Nettoyage électromagnétique du filtre**. Au cas où un outil électroportatif serait raccordé, celui-ci doit être mis hors fonctionnement.

L'aspirateur génère des vibrations pendant 10 secondes env. et s'arrête automatiquement.

Avant de remettre l'aspirateur en fonctionnement, attendez un peu que la poussière se dépose.

La fréquence du nettoyage du filtre dépend de la nature et de la quantité des poussières. Une utilisation régulière se traduit par une meilleure capacité d'aspiration à long terme.

18 | Français

Aspiration de liquides

► **Ne pas utiliser l'aspirateur pour aspirer des liquides inflammables ou explosifs, p. ex. essence, huile, alcool, solvant. Ne pas aspirer de poussières très chaudes ou incandescentes. Ne pas utiliser l'aspirateur dans des locaux présentant des risques d'explosion.** Les poussières, vapeurs ou liquides risquent de s'enflammer ou d'exploser.

► **Ne pas utiliser l'aspirateur comme pompe à eau.** L'aspirateur est conçu pour aspirer des mélanges d'air et d'eau.

► **Avant d'effectuer des travaux sur l'aspirateur, retirer la fiche de la prise de courant.**

Note : Avant d'aspirer des liquides, retirez le sac à poussières **11** et videz le réservoir **9**.

L'aspirateur est équipé de détecteurs de niveau **14**. Lorsque le niveau de remplissage maximum est atteint, l'aspirateur s'arrête. Tournez le sélecteur du mode d'exploitation **4** sur **off**.

Une fois les travaux d'aspiration terminés, enlevez le filtre à plis **12** et laissez-le complètement sécher afin d'éviter la formation de moisissure, ou enlevez la partie supérieure de l'aspirateur **3** et laissez-la complètement sécher.

Possibilités d'utilisation

L'aspirateur peut être utilisé pour aspirer les matériaux suivants :

- les poussières fines soumises à la valeur limite de poussière de 3 mg/m^3
- poussières minérales avec hydroxyde d'aluminium
- poussières de graphite
- poussières d'aluminium
- poussières de papier
- poussières de suie
- poussières de peinture en poudre
- poussières de polyuréthane
- poussières PRV à base de résine époxy, voir feuille technique du fabricant
- poussières CFRP à base de résine époxy, voir feuille technique du fabricant

Ne jamais utiliser l'aspirateur dans des pièces présentant des risques d'explosion.

Entretien et Service Après-Vente**Nettoyage et entretien**

► **Avant d'effectuer des travaux sur l'aspirateur, retirer la fiche de la prise de courant.**

► **Toujours tenir propres l'outil électroportatif ainsi que les fentes de ventilation afin d'obtenir un travail impeccable et sûr.**

Dans le cas où un remplacement de la fiche de raccordement s'avère nécessaire, ceci ne doit être effectué que par Bosch ou une station de Service Après-Vente agréée pour outillage Bosch afin d'éviter des dangers de sécurité.

Si, malgré tous les soins apportés à la fabrication et au contrôle de l'aspirateur, celui-ci devait avoir un défaut, la réparation ne doit être confiée qu'à une station de Service Après-Vente agréée pour outillage Bosch.

Pour toute demande de renseignement ou commande de pièces de rechange, précisez-nous impérativement le numéro d'article à dix chiffres de l'outil électroportatif indiqué sur la plaque signalétique.

Démontage/Remplacement du filtre à plis (voir figure C)

Remplacez immédiatement un filtre à plis **12** endommagé.

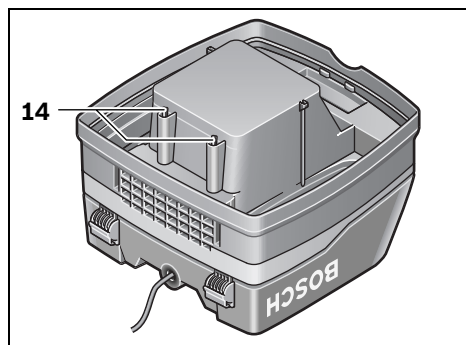
- A l'aide d'une pièce de monnaie ou autre, tournez la fermeture du verrou **6** d'un quart de tour dans le sens de la flèche et enfoncez le verrou.
- Relevez la partie supérieure de l'aspirateur **3** et maintenez-la. Prenez le filtre à plis **12** par les garnitures et sortez-le en le tirant vers le haut.
- Nettoyez le filtre à plis **12**.
- Montez le nouveau filtre à plis ou le filtre à plis nettoyé **12** en faisant attention à ce qu'il soit correctement placé.
- Relevez la partie supérieure de l'aspirateur **3** par le bas. Le verrou **6** se remet en place lorsqu'on exerce une légère pression par le haut.

Réservoir

Nettoyez de temps en temps le réservoir **9** au moyen d'un détergent non abrasif disponible dans le commerce et laissez-le sécher.

Filtre de protection du moteur (voir figure B)

Le filtre de protection du moteur **13** ne nécessite que peu d'entretien. De temps en temps, enlevez et rincez le filtre de protection du moteur avec de l'eau claire. Laissez complètement sécher le filtre de protection du moteur avant de le remettre en place.

Capteurs de niveau

Nettoyez les capteurs de niveau **14** de temps en temps.

Ouvrez les deux fermetures **10** et relevez la partie supérieure de l'aspirateur **3**.

Nettoyez les capteurs de niveau **14** au moyen d'un chiffon doux.

Remettez en place la partie supérieure de l'aspirateur **3** et raccordez les fermetures **10**.

Dérangements

Au cas où la capacité d'aspiration serait insuffisante, contrôlez si :

- La partie supérieure de l'aspirateur **3** est correctement mise en place ?
- Le système des tuyaux flexibles est obstrué ?
- Les tuyaux d'aspiration sont bien raccordés ?
- Le réservoir **9** est plein ?
- Le sac à poussières **11** est plein ?
- Le filtre à plis **12** est encrassé par des poussières ?

Videz à intervalles réguliers afin d'obtenir une capacité d'aspiration optimale.

Au cas où la capacité d'aspiration ne serait plus atteinte, envoyez l'aspirateur au service après-vente.

Service Après-Vente et Assistance Des Clients

Notre Service Après-Vente répond à vos questions concernant la réparation et l'entretien de votre produit et les pièces de rechange. Vous trouverez des vues éclatées ainsi que des informations concernant les pièces de rechange également sous :

www.bosch-pt.com

Les conseillers techniques Bosch sont à votre disposition pour répondre à vos questions concernant l'achat, l'utilisation et le réglage de vos produits et de leurs accessoires.

France

Vous êtes un utilisateur, contactez :

Le Service Clientèle Bosch Outillage Electroportatif

Tel. : 0 811 36 01 22 (coût d'une communication locale)

Fax : +33 (0) 1 49 45 47 67

E-Mail : contact.outillage-electroportatif@fr.bosch.com

Vous êtes un revendeur, contactez :

Robert Bosch (France) S.A.S.

Service Après-Vente Electroportatif

126, rue de Stalingrad

93705 DRANCY Cédex

Tel. : +33 (0) 1 43 11 90 06

Fax : +33 (0) 1 43 11 90 33

E-Mail : sav.outillage-electroportatif@fr.bosch.com

Belgique, Luxembourg

Tel. : +32 (070) 22 55 65

Fax : +32 (070) 22 55 75

E-Mail : outillage.gereedschap@be.bosch.com

Suisse

Tel. : +41 (044) 8 47 15 12

Fax : +41 (044) 8 47 15 52

Élimination des déchets

Les aspirateurs, ainsi que leurs accessoires et emballages, doivent pouvoir suivre chacun une voie de recyclage appropriée.

Ne jetez pas les aspirateurs dans les ordures ménagères !

Seulement pour les pays de l'Union Européenne :

Conformément à la directive européenne 2002/96/CE relative aux déchets d'équipements électriques et électroniques et sa mise en vigueur conformément aux législations nationales, les outils électroportatifs dont on ne peut plus se servir doivent être isolés et suivre une voie de recyclage appropriée.

Sous réserve de modifications.

Español**Instrucciones de seguridad**

Lea íntegramente estas advertencias de peligro e instrucciones. En caso de no atenderse a las advertencias de peligro e instrucciones siguientes, ello puede ocasionar una descarga eléctrica, un incendio y/o lesión grave.

Guarde estas instrucciones en un lugar seguro.

⚠ ADVERTENCIA **No aspire materiales nocivos para la salud como, p. ej., polvo de haya, encina o roble, polvo de piedra, o amianto.** Estas sustancias son cancerígenas.

⚠ ADVERTENCIA **Únicamente utilice el aspirador si conoce y domina por completo todas sus funciones, o si ha sido instruido al respecto.** Una instrucción exhaustiva reduce el riesgo de un manejo incorrecto y lesión.

► **Los niños y personas que por sus condiciones físicas, sensoriales o mentales, o por su falta de experiencia o conocimientos no estén en disposición de manejar el aspirador de forma segura, no deberán utilizar este aspirador sin ser supervisados o instruidos por una persona responsable.** En caso contrario existe el riesgo de un manejo incorrecto y de lesión.

⚠ ADVERTENCIA **El aspirador es apropiado para aspirar materiales secos y, tomando las medidas oportunas, también para aspirar líquidos.** La penetración de líquidos comporta un mayor riesgo de electrocución.

► **No aspire con el aspirador líquidos inflamables o explosivos como, p. ej., gasolina, aceite, alcohol o disolvente. No aspire material en polvo caliente o ardiendo. No utilice el aspirador en recintos con peligro de explosión.** El material en polvo, los vapores o los líquidos pueden incendiarse o explotar.

⚠ ADVERTENCIA **Solamente utilice la toma de corriente para los fines estipulados en las instrucciones de uso.**

⚠ ADVERTENCIA **Desconecte inmediatamente el aspirador si rebosa espuma o agua, y vacíe el depósito.** En el caso contrario podría deteriorarse el aspirador.

20 | Español

⚠ ATENCIÓN El aspirador solamente deberá utilizarse y guardarse en el interior. Puede exponerse a una descarga eléctrica si penetra lluvia o humedad en la parte superior del aspirador.

⚠ ATENCIÓN Limpie con regularidad los detectores del nivel de llenado de líquidos y controle si están dañados. De lo contrario podría verse afectada su función.

- ▶ Si fuese imprescindible utilizar el aspirador en un entorno húmedo, es necesario conectarlo a través de un fusible diferencial. La aplicación de un fusible diferencial reduce el riesgo a recibir una descarga eléctrica.
- ▶ Conecte el aspirador a una red conectada a tierra de forma reglamentaria. La toma de corriente y los cables de prolongación deberán disponer de un conductor de protección que actúe correctamente.
- ▶ Antes de cada uso inspeccione el estado del aspirador, del cable y del enchufe. No utilice el aspirador en caso de detectar un daño. No abra el aspirador por su propia cuenta, y solamente déjelo reparar por un profesional, empleando para ello, piezas de repuesto originales. Los aspiradores, cables, o enchufes dañados comportan un mayor riesgo de electrocución.
- ▶ No aplaste el cable ni pase por encima de él. No tire del cable para sacar el enchufe de la toma de corriente o

para mover el aspirador. Un cable dañado comporta un mayor riesgo de electrocución.

- ▶ Saque el enchufe de la red antes de realizar un ajuste, cambiar de accesorio, o al guardar el aspirador. Esta medida preventiva reduce el riesgo de conectar accidentalmente el aspirador.
- ▶ Observe que esté bien ventilado el puesto de trabajo.
- ▶ Vigile a los niños. Con ello se evita que los niños jueguen con el aspirador.
- ▶ Solamente haga reparar su aspirador por un profesional cualificado y empleando piezas de repuesto originales. Con ello se mantiene la seguridad del aspirador.
- ▶ Antes de la puesta en funcionamiento verifique que la manguera de aspiración se encuentre en perfecto estado. Deje montada la manguera de aspiración en el aspirador para evitar la salida fortuita de polvo. En caso contrario podría llegar Ud. a inspirar polvo.
- ▶ No utilice el aspirador para sentarse. Podría dañar el aspirador.
- ▶ Utilice el cable de red y la manguera de aspiración con cuidado. Podría poner en peligro a otras personas.
- ▶ No limpie el aspirador aplicando directamente un chorro de agua contra el mismo. Puede exponerse a una descarga eléctrica si penetra agua en la parte superior del aspirador.

Símbolos

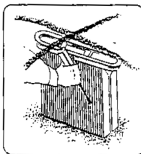
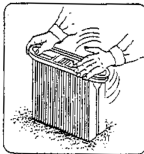
Los símbolos mostrados a continuación pueden ser de importancia en el uso del aspirador. Es importante que retenga en su memoria estos símbolos y su significado. La interpretación correcta de estos símbolos le ayudará a manejar mejor, y de forma más segura, el aspirador.

Simbología



Significado

⚠ ATENCIÓN Lea íntegramente estas advertencias de peligro e instrucciones. En caso de no atenderse a las advertencias de peligro e instrucciones siguientes, ello puede ocasionar una descarga eléctrica, un incendio y/o lesión grave.



Abata hacia arriba la parte superior del aspirador **3** y sujételo en esa posición. Agarre el filtro de pliegues **12** por las costillas de refuerzo y sáquelo hacia arriba.

Descripción y prestaciones del producto

Despliegue y mantenga abierta la solapa con la imagen del aspirador mientras lea las instrucciones de manejo.

Utilización reglamentaria

El aspirador ha sido diseñado para aspirar y extraer sustancias que no sean nocivas para la salud y líquidos no inflamables. Es apto para ser sometido a las elevadas solicitaciones que se presentan en el ámbito profesional, p. ej., en el oficio, industria y talleres.

Únicamente utilice el aspirador si conoce y domina por completo todas sus funciones, o si ha sido instruido al respecto.

Componentes principales

La numeración de los componentes está referida a la imagen del aspirador en la página ilustrada.

- 1 Portables
- 2 Asa de transporte
- 3 Parte superior del aspirador
- 4 Selector de modos de operación
- 5 Toma de corriente para herramienta eléctrica

- 6 Seguro
- 7 Boquilla de conexión
- 8 Manguera de aspiración
- 9 Depósito
- 10 Cierre de la parte superior del aspirador
- 11 Saco colector de polvo
- 12 Filtro de pliegues
- 13 Filtro de protección del motor
- 14 Detectores del nivel de llenado

Los accesorios descritos e ilustrados no corresponden al material que se adjunta de serie. La gama completa de accesorios opcionales se detalla en nuestro programa de accesorios.

Datos técnicos

Aspirador universal	GAS 25 Professional	
Nº de artículo	0 601 979 1..	
Potencia absorbida nominal	W	1 200
Frecuencia	Hz	50/60
Capacidad bruta del depósito	l	25
Capacidad neta	l	16
Capacidad del saco colector de polvo	l	9
Depresión máx.*	hPa	248
Caudal máx.*	m ³ /h	220
Potencia de aspiración	W	316 (6 mbar)
Superficie del filtro de pliegues	cm ²	4 300
Peso según EPTA-Procedure 01/2003	kg	11,8
Clase de protección	Ⓢ/I	
Grado de protección	IP 24	
* medición realizada en el ventilador		
Estos datos son válidos para tensiones nominales de [U] 230 V. Los valores pueden variar si la tensión fuese inferior, y en las ejecuciones específicas para ciertos países.		
Preste atención al nº de artículo en la placa de características de su aspirador. Las denominaciones comerciales de algunos aspiradores pueden variar.		

Información sobre el ruido

Valores de medición determinados según EN 60704.

El nivel de presión sonora del aparato, determinado con un filtro A, es normalmente inferior a 70 dB(A). Tolerancia K = 3 dB.

El nivel de ruido al trabajar puede sobrepasar los 80 dB(A).

¡Usar unos protectores auditivos!

Declaración de conformidad

Declaramos bajo nuestra responsabilidad, que el producto descrito bajo "Datos técnicos" está en conformidad con las normas o documentos normalizados siguientes: EN 60335 y las directivas 2006/42/CE, 2004/108/CE, modificaciones inclusive.

Expediente técnico (2006/42/CE) en:
Robert Bosch GmbH, PT/ESC,
D-70745 Leinfelden-Echterdingen

Dr. Egbert Schneider
Senior Vice President
Engineering

Dr. Eckerhard Strötgen
Head of Product
Certification

Dr. Egbert Schneider i.v. Dr. Eckerhard Strötgen

Robert Bosch GmbH, Power Tools Division
D-70745 Leinfelden-Echterdingen
27.05.2011

Montaje

- Antes de cualquier manipulación en el aspirador extraiga el enchufe de red de la toma de corriente.

Cambio/montaje del saco colector de polvo (ver figura A)

- Abra los cierres **10** y retire la parte superior del aspirador **3**.
- Saque hacia atrás el saco colector de polvo **11** lleno, de la brida de conexión. Cierre la abertura del saco colector de polvo plegando hacia dentro la tapa. Retire el saco colector de polvo cerrado del aspirador.
- Inserte el saco colector de polvo **11** nuevo en la brida de conexión del aspirador. Asegúrese de que el saco colector de polvo **11** asiente en toda su longitud contra la pared interior del depósito **9**. Monte la parte superior del aspirador **3**.
- Cierre los cierres **10**.

Al aspirar en seco deberá emplearse un saco colector de polvo **11**. Si se utiliza un saco colector de polvo **11** se mantiene limpio más tiempo el filtro de pliegues **12**, se prolonga la operación con un elevado rendimiento de aspiración, y se facilita la eliminación del polvo.

Montaje de la manguera de aspiración (ver figura A)

Introduzca la manguera de aspiración **8** en la boquilla de conexión **7** y gírela hasta el tope en el sentido de las agujas del reloj.

Empalme firmemente ambos tubos de aspiración.

Observación: Bosch recomienda emplear mangueras de aspiración antiestáticas con un diámetro de 19 mm o 35 mm.



Operación

Puesta en marcha

- **¡Observe la tensión de red! La tensión de alimentación deberá coincidir con las indicaciones en la placa de características del aspirador. Las herramientas eléctricas marcadas con 230 V pueden funcionar también a 220 V.**
- **Desconecte inmediatamente el aspirador si rebosa espuma o agua, y vacíe el depósito.** En el caso contrario podría deteriorarse el aspirador.

22 | Español

Símbolos del selector de modos de operación

on	Conexión
off	Desconexión
	Limpieza electromagnética del filtro
	Operación con conexión automática a distancia

Conexión/desconexión

Para **conectar** el aspirador ajuste el selector de modos de operación **4** en la posición **on**.

Para **desconectar** el aspirador lleve el selector de modos de operación **4** a la posición **off**.

Operación con conexión automática a distancia (ver figura B)

En el aspirador va integrada una toma de corriente con contacto de protección **5**. Puede conectar a ella una herramienta eléctrica externa. El aspirador se conecta entonces automáticamente al poner en marcha la herramienta eléctrica. Tenga en cuenta la potencia máxima admisible de la herramienta eléctrica a conectar.

Coloque el selector de modos de operación **4** sobre el símbolo **Operación con conexión automática a distancia**.

Para las herramientas eléctricas pueden adquirirse como accesorio mangueras de conexión diferentes.

Para la **puesta en marcha** del aspirador ponga a funcionar la herramienta eléctrica conectada a la toma de corriente **5**. El aspirador se pone a funcionar automáticamente.

Desconecte la herramienta eléctrica para **desconectar** el aspirador. El aspirador se desconecta automáticamente aprox. 6 segundos más tarde.

Limpieza electromagnética del filtro

El aparato incorpora un sistema electromagnético de limpieza que sacude las partículas de polvo adheridas al filtro de pliegues **12**.

La limpieza del filtro deberá activarse, a más tardar, al notarse que es insuficiente la potencia de aspiración.

Coloque el selector de modos de operación **4** sobre el símbolo **Limpieza electromagnética del filtro**. Si estuviese conectada una herramienta eléctrica, ésta deberá desconectarse.

El aspirador sacude el filtro durante aprox. 10 segundos y se desconecta automáticamente.

Antes de seguir aspirando, espere un momento para permitir que el polvo logre asentarse en el depósito.

La frecuencia de limpieza del filtro depende del tipo y cantidad de polvo. Si se aplica con regularidad, puede trabajarse más tiempo con un gran rendimiento de aspiración.

Aspiración en húmedo

- ▶ **No aspire con el aspirador líquidos inflamables o explosivos como, p. ej., gasolina, aceite, alcohol o disolvente.**

No aspire material en polvo caliente o ardiendo. No utilice el aspirador en recintos con peligro de explosión. El material en polvo, los vapores o los líquidos pueden incendiarse o explotar.

- ▶ **El aspirador no deberá usarse como bomba de agua.** El aspirador ha sido concebido para aspirar agua junto con aire.

- ▶ **Antes de cualquier manipulación en el aspirador extraiga el enchufe de red de la toma de corriente.**

Observación: Antes de aspirar en húmedo retire el saco colector de polvo **11** y vacíe el depósito **9**.

El aspirador viene equipado con unos detectores del nivel de llenado **14**. Al alcanzarse el nivel de llenado máximo, el aspirador se desconecta. Coloque el selector de modos de operación **4** en **off**.

Para evitar la formación de moho, una vez finalizado el trabajo, saque el filtro de pliegues **12** y déjelo secar completamente, o desmonte la parte superior del aspirador **3** y deje que se seque.

Posibilidades de aplicación

El aspirador es apropiado para aspirar y extraer los materiales siguientes:

- Polvos finos sujetos al valor límite general de 3 mg/m³
- Polvo de materiales minerales con hidróxido de aluminio
- Polvo de grafito
- Polvo de aluminio
- Polvo de papel
- Polvo de hollín
- Polvo de pintura pulverizada
- Polvo de poliuretano
- Polvo de fibra de vidrio reforzada a base de resina epóxica, ver ficha técnica de seguridad del fabricante
- Polvo de fibra de carbono reforzada a base de resina epóxica, ver ficha técnica de seguridad del fabricante

En ningún caso deberá utilizarse el aspirador en recintos con peligro de explosión.

Mantenimiento y servicio**Mantenimiento y limpieza**

- ▶ **Antes de cualquier manipulación en el aspirador extraiga el enchufe de red de la toma de corriente.**

- ▶ **Siempre mantenga limpio el aspirador y las rejillas de ventilación para trabajar con eficacia y seguridad.**

La sustitución de un cable de conexión deteriorado deberá ser realizada por Bosch o por un servicio técnico autorizado para herramientas eléctricas Bosch con el fin de garantizar la seguridad del aparato.

Si a pesar de los esmerados procesos de fabricación y control, el aspirador llegase a averiarse, la reparación deberá encargarse a un taller de servicio autorizado para herramientas eléctricas Bosch.

Para cualquier consulta o pedido de piezas de repuesto es imprescindible indicar el nº de artículo de 10 dígitos que figura en la placa de características de la herramienta eléctrica.

Desmontaje/cambio del filtro de pliegues (ver figura C)

Sustituya inmediatamente un filtro de pliegues **12** dañado.

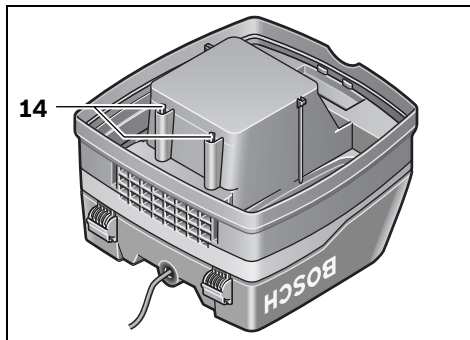
- Gire 1/4 de vuelta en dirección de la flecha el seguro **6** con una moneda o algo similar, y presione hacia dentro el seguro.
- Abata hacia arriba la parte superior del aspirador **3** y sujételo en esa posición. Agarre el filtro de pliegues **12** por las costillas de refuerzo y sáquelo hacia arriba.
- Limpie el filtro de pliegues **12**.
- Monte el filtro de pliegues **12** limpio, o nuevo, cuidando que quede firmemente alojado.
- Cierre la parte superior del aspirador **3**. Presionándola ligeramente desde arriba, se consigue enclavar de nuevo el seguro **6**.

Depósito

Limpie de vez en cuando el depósito **9** con un detergente no abrasivo usual en el comercio, y déjelo secar.

Filtro de protección del motor (ver figura B)

El filtro de protección del motor **13** apenas requiere ser mantenido. Desmonte de vez en cuando el filtro de protección del motor y lávelo bajo el chorro de agua clara. Deje secar completamente el filtro de protección del motor antes de volverlo a montar.

Detectores del nivel de llenado

Limpie de vez en cuando los detectores del nivel de llenado **14**.

Abra los cierres **10** y retire la parte superior del aspirador **3**.

Limpie los detectores del nivel de llenado **14** con un paño suave.

Monte la parte superior del aspirador **3** y cierre los cierres **10**.

Fallos

Si la reducción de la potencia de aspiración fuese notable:

- ¿Está correctamente montada la parte superior del aspirador **3**?
- ¿Está obstruida la manguera?
- ¿Están firmemente unidos los tubos de aspiración?
- ¿Está lleno el depósito **9**?
- ¿Está lleno el saco colector de polvo **11**?
- ¿Está saturado de polvo el filtro de pliegues **12**?

Vaciando el depósito con regularidad la potencia de aspiración obtenida es óptima.

Si a pesar de ello no se logra alcanzar la potencia de aspiración usual, deberá acudir al servicio técnico.

Servicio técnico y atención al cliente

El servicio técnico le asesorará en las consultas que pueda Ud. tener sobre la reparación y mantenimiento de su producto, así como sobre piezas de recambio. Los dibujos de despiece e informaciones sobre las piezas de recambio los podrá obtener también en internet bajo:

www.bosch-pt.com

Nuestro equipo de asesores técnicos le orientará gustosamente en cuanto a la adquisición, aplicación y ajuste de los productos y accesorios.

España

Robert Bosch España, S.A.
Departamento de ventas Herramientas Eléctricas
C/Hermanos García Noblejas, 19
28037 Madrid
Tel. Asesoramiento al cliente: +34 (0901) 11 66 97
Fax: +34 (91) 902 53 15 54

Venezuela

Robert Bosch S.A.
Final Calle Vargas. Edf. Centro Berimer P.B.
Boleíta Norte
Caracas 107
Tel.: +58 (02) 207 45 11

México

Robert Bosch S.A. de C.V.
Tel. Interior: +52 (01) 800 627 1286
Tel. D.F.: +52 (01) 52 84 30 62
E-Mail: arturo.fernandez@mx.bosch.com

Argentina

Robert Bosch Argentina S.A.
Av. Córdoba 5160
C1414BAW Ciudad Autónoma de Buenos Aires
Atención al Cliente
Tel.: +54 (0810) 555 2020
E-Mail: herramientas.bosch@ar.bosch.com

Perú

Autorex Peruana S.A.
República de Panamá 4045,
Lima 34
Tel.: +51 (01) 475-5453
E-Mail: vhe@autorex.com.pe

Chile

EMASA S.A.
Irrarrázaval 259 – Ñuñoa
Santiago
Tel.: +56 (02) 520 3100
E-Mail: emasa@emasa.cl

24 | Português

Eliminación

El aspirador, los accesorios y los embalajes deberán someterse a un proceso de recuperación que respete el medio ambiente.

¡No arroje el aspirador a la basura!

Sólo para los países de la UE:

Conforme a la Directiva Europea 2002/96/CE sobre aparatos eléctricos y electrónicos inservibles, tras su transposición en ley nacional, deberán acumularse por separado las herramientas eléctricas para ser sometidas a un reciclaje ecológico.

Reservado el derecho de modificación.

**Português****Indicações de segurança**

Devem ser lidas todas as indicações de advertência e todas as instruções. O desrespeito das advertências e instruções apresentadas abaixo pode causar choque eléctrico, incêndio e/ou graves lesões.

Guarde bem estas instruções.

ATENÇÃO Não aspirar substâncias nocivas à saúde, p. ex. pó de faia ou pó de carvalho, pó de pedras, asbesto. Estas substâncias são consideradas como sendo cancerígenas.

ATENÇÃO Só utilizar o aspirador se puder avaliar exactamente todas as funções e se for capaz de executá-las sem limitações ou se tiver sido respectivamente instruído. Uma instrução minuciosa reduz o risco de erros de operação e de lesões.

▶ Crianças e pessoas que, devido às suas capacidades físicas, sensoriais ou mentais, ou inexperiência ou desconhecimento, não estejam em condições de operar o aspirador com segurança, não devem usar este aspirador sem supervisão ou orientação de uma pessoa responsável. Caso contrário há perigo de um erro de operação e de lesões.

ATENÇÃO O aspirador é apropriado para aspirar substâncias secas e, através de medidas apropriadas, também para aspirar líquidos. A penetração de líquidos aumenta o risco de um choque eléctrico.

▶ Com o aspirador não devem ser aspirados líquidos inflamáveis nem cancerígenos, como por exemplo gasolina, óleo, álcool, solventes. Não aspirar pós quentes ou inflamáveis. Não operar o aspirador em áreas com risco de explosão. Os pós, os vapores ou os líquidos podem se inflamar ou explodir.

ATENÇÃO Só utilizar a tomada para as finalidades determinadas nas instruções de serviço.

ATENÇÃO Desligar imediatamente o aspirador assim que sair espuma ou água e esvaziar o depósito. Caso contrário é possível que o aspirador seja danificado.

ATENÇÃO O aspirador só deve ser utilizado e guardado em interiores. A infiltração de chuva ou humidade na parte superior do aspirador aumenta o risco de um choque eléctrico.

ATENÇÃO Limpar os sensores do nível de enchimento de líquidos em intervalos regulares e controlar se estão danificados. Caso contrário a função pode ser prejudicada.

▶ Se não for possível evitar o funcionamento do aspirador em áreas húmidas, deverá ser utilizado um disjuntor de corrente de avaria. A utilização de um disjuntor de corrente de avaria reduz o risco de um choque eléctrico.

▶ Conectar o aspirador a uma rede de corrente eléctrica correctamente ligada à terra. A tomada e o cabo de extensão devem ter um condutor de protecção que funcione.

▶ Antes de cada utilização é necessário controlar o aspirador, o cabo e a ficha. Não utilizar o aspirador se forem verificados danos. Não abrir pessoalmente o aspirador e só permita que seja reparado por pessoal qualificado e que só sejam utilizadas peças sobressalentes originais. Aspiradores, cabos e fichas danificados aumentam o risco de um choque eléctrico.

▶ Não atropelar nem esmagar o cabo. Não puxar pelo cabo para retirar a ficha da tomada nem para deslocar o aspirador. Cabos danificados aumentam o risco de um choque eléctrico.

▶ Puxar a ficha da tomada antes de executar ajustes no aparelho, de substituir acessórios ou de guardar o aspirador. Esta medida de segurança evita o arranque involuntário do aspirador.

▶ Assegurar uma boa ventilação no local de trabalho.

▶ Supervisionar as crianças. Assim é assegurado que as crianças não brinquem com o aspirador.

▶ Só permita que o aspirador seja reparado por pessoal especializado e qualificado e só com peças de reposição originais. Desta forma é assegurada a segurança do aspirador.

▶ Antes da colocação em funcionamento deverá verificar se a mangueira de aspiração está em perfeito estado. Para isto deverá sempre deixar a mangueira de aspiração montada no aspirador, para que não possa escapar pó acidentalmente. Caso contrário, poderá inalar o pó.





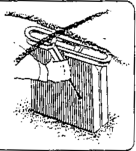
▶ Não utilizar o aspirador como assento. O aspirador pode ser danificado.

▶ Utilizar o cabo de rede e a mangueira de aspiração com muito cuidado. É possível que outras pessoas sejam colocadas em perigo.

▶ Não limpar o aspirador com um jacto de água directo. A infiltração de água na parte superior do aspirador aumenta o risco de choque eléctrico.

Símbolos

Os seguintes símbolos podem ser importantes para a utilização do seu aspirador. Os símbolos e os seus significados devem ser memorizados. A interpretação correcta dos símbolos facilita a utilização do aspirador de forma melhor e mais segura.

Símbolo	Significado
	⚠ CUIDADO Devem ser lidas todas as indicações de advertência e todas as instruções. O desrespeito das advertências e instruções apresentadas abaixo pode causar choque eléctrico, incêndio e/ou graves lesões.
	
	Abrir a parte superior do aspirador 3 e segurá-la. Segurar o filtro de pregas 12 pelo filete e retirá-lo puxando para cima.
	
	

Descrição do produto e da potência

Abrir a página de esquemas contendo a apresentação do aspirador, e deixar esta página aberta enquanto estiver lendo a instrução de serviço.

Utilização conforme as disposições

O aspirador é destinado para aspirar substâncias inofensivas à saúde e líquidos não inflamáveis. Ele é apropriado para as elevadas exigências da aplicação comercial, p. ex. em artesanato, indústria e em oficinas.

Só utilizar o aspirador se puder avaliar exactamente todas as funções e se for capaz de executá-las sem limitações ou se tiver sido respectivamente instruído.

Componentes ilustrados

A numeração dos componentes ilustrados refere-se à apresentação do aspirador na página de esquemas.

- 1 Porta-cabo
- 2 Punho de transporte
- 3 Parte superior do aspirador
- 4 Selector dos modos de serviço
- 5 Tomada para a ferramenta eléctrica
- 6 Ferrolho
- 7 Fixação da mangueira
- 8 Mangueira de aspiração
- 9 Depósito
- 10 Fecho para o lado superior do aspirador
- 11 Saco de pó
- 12 Filtro de pregas
- 13 Filtro de protecção do motor
- 14 Sensores do nível de enchimento

Acessórios apresentados ou descritos não pertencem ao volume de fornecimento padrão. Todos os acessórios encontram-se no nosso programa de acessórios.

Dados técnicos

Aspirador universal	GAS 25 Professional	
Nº do produto		0 601 979 1..
Potência nominal consumida	W	1200
Frequência	Hz	50/60
Volume do depósito (Bruto)	l	25
Volume líquido	l	16
Volume do saco de pó	l	9
máx. baixa pressão*	hPa	248
máx. vazão*	m ³ /h	220
Potência de aspiração	W	316 (6 mbar)
Área do filtro de pregas	cm ²	4300
Peso conforme EPTA-Procedure 01/2003	kg	11,8
Classe de protecção		⊕ / I
Tipo de protecção		IP 24

* medido no soprador

As indicações só valem para tensões nominais [U] 230 V. Estas indicações podem variar no caso de tensões inferiores e em modelos específicos dos países.

Observar o número de produto na placa de características do seu aspirador. A designação comercial de aspiradores individuais pode variar.

Informação sobre ruídos

Valores de medição averiguados conforme EN 60704.

O nível de pressão acústica avaliado como A do aparelho é

tipicamente inferior a 70 dB(A). Incerteza K = 3 dB.

O nível de ruído durante o trabalho pode ultrapassar

80 dB(A).

Usar um protector auricular!

26 | Português

Declaração de conformidade 

Declaramos sob nossa exclusiva responsabilidade que o produto descrito nos "Dados técnicos" cumpre as seguintes normas ou documentos normativos: EN 60335 e as directivas 2006/42/CE, 2004/108/CE inclusive todas as suas alterações.

Processo técnico (2006/42/CE) em:
Robert Bosch GmbH, PT/ESC,
D-70745 Leinfelden-Echterdingen

Dr. Egbert Schneider
Senior Vice President
Engineering

Dr. Eckerhard Strötgen
Head of Product
Certification

Dr. Egbert Schneider *Dr. Eckerhard Strötgen*

Robert Bosch GmbH, Power Tools Division
D-70745 Leinfelden-Echterdingen
27.05.2011

Montagem

- ▶ **Antes de todos trabalhos no aspirador deverá puxar a ficha de rede da tomada.**

Substituir/introduzir o saco de pó (veja figura A)

- Abrir os fechos **10** e retirar a parte superior do aspirador **3**.
- Retirar o saco de pó cheio **11** do flange de conexão puxando por trás. Fechar a abertura do saco de pó basculando a tampa. Retirar o saco de pó fechado do aspirador.
- Colocar o saco de pó **11** novo sobre o flange de conexão do aspirador. Assegure-se de que todo o comprimento do saco de pó **11** esteja apoiado na parede interior do depósito **9**. Colocar a parte superior do aspirador **3**.
- Fechar os fechos **10**.

Para a aspiração a seco deveria ser utilizado um saco de pó **11**. Com a utilização do saco de pó **11** o filtro de pregas **12** permanece limpo durante mais tempo, a potência de aspiração é mantida por mais tempo e a eliminação do pó é facilitada.

Montar a mangueira de aspiração (veja figura A)

Colocar a mangueira de aspiração **8** sobre a fixação da mangueira **7** e girar completamente no sentido dos ponteiros do relógio.



Encaixar os tubos de aspiração, firmemente uns nos outros.

Nota: A Bosch recomenda que sejam usadas mangueiras capazes de descarga estática com um diâmetro de mangueira de 19 mm ou de 35 mm.

Funcionamento**Colocação em funcionamento**

- ▶ **Observar a tensão de rede! A tensão da fonte de corrente deve coincidir com a indicada na chapa de identificação do aspirador. Ferramentas eléctricas marcadas para 230 V também podem ser operadas com 220 V.**
- ▶ **Desligar imediatamente o aspirador assim que sair espuma ou água e esvaziar o depósito.** Caso contrário é possível que o aspirador seja danificado.

Símbolos no selector de modos de serviço

on	Ligar
off	Desligar
	Limpeza electromagnética do filtro
	Operação com o dispositivo de ligação à distância

Ligar e desligar

Para **ligar** o aspirador deverá colocar o selector de modos de serviço **4** em **on**.

Para **desligar** o aspirador deverá colocar o selector de modos de serviço **4** em **off**.

Operação com o dispositivo de ligação à distância (veja figura B)

No aspirador está integrada uma tomada de contacto de segurança **5**. Esta tomada serve para a conexão de uma ferramenta eléctrica externa. O aspirador é ligado automaticamente através da ferramenta eléctrica conectada. Observe a máxima potência de conexão admissível da ferramenta eléctrica conectada.

Colocar o selector de tipo de funcionamento **4** sobre o símbolo **Operação com dispositivo de ligação à distância**.

Para a conexão das ferramentas eléctricas estão disponíveis, como acessórios, diversos sistemas de mangueiras.

Para a **colocação em funcionamento** do aspirador, deverá ligar a ferramenta eléctrica conectada à tomada **5**. O aspirador arranca automaticamente.

Desligar a ferramenta eléctrica, para **desligar** o aspirador. O aspirador desligar-se-á automaticamente após aprox. 6 segundos.

Limpeza electromagnética do filtro

O aparelho está equipado com um dispositivo de limpeza electromagnética de filtro, que elimina o pó do filtro de pregas **12**.

O dispositivo de limpeza do filtro deve ser accionado, o mais tardar, quando a potência de aspiração não for mais suficiente.

Colocar o selector de modos de serviço **4** sobre o símbolo **Dispositivo de ligação à distância**. Se estiver conectada uma ferramenta eléctrica, esta deverá ser desligada.

O aspirador vibra automaticamente após aprox. 10 segundos e é desligado automaticamente.

Aguardar alguns instantes antes de reiniciar a aspiração, para que o pó possa se depositar no depósito.

O intervalo para a limpeza do filtro depende do tipo e da quantidade de pó. Se for utilizado regularmente, a máxima potência de transporte é mantida por mais tempo.

Aspirar em molhado

- ▶ **Com o aspirador não devem ser aspirados líquidos inflamáveis nem cancerígenos, como por exemplo gasolina, óleo, álcool, solventes. Não aspirar pós quentes ou inflamáveis. Não operar o aspirador em áreas com risco de explosão.** Os pós, os vapores ou os líquidos podem se inflamar ou explodir.
- ▶ **O aspirador não deve ser utilizado como bomba de água.** O aspirador é destinado para aspirar uma mistura de ar e água.
- ▶ **Antes de todos trabalhos no aspirador deverá puxar a ficha de rede da tomada.**

Nota: Antes de aspirar em molhado deverá remover o saco de pó **11** e esvaziar o depósito **9**.

O aspirador está equipado com sensores do nível de enchimento **14**. O aspirador desligar-se-á assim que o máximo nível de enchimento for alcançado. Colocar o selector de tipo de funcionamento **4** em **off**.

Após aspirar, deverá retirar o filtro de pregas **12** para evitar a formação de bolor e deixá-lo secar ou retirar a parte superior do aspirador **3** e deixá-la secar.

Aplicações

O aspirador pode ser usado para aspirar os seguintes materiais:

- pós finos, sujeitos a um valor limite de pó geral de 3 mg/m³
- Pós de material mineral com hidróxido de alumínio
- Pós de grafite
- Pós de alumínio
- Pós de papel
- Pós de fuligem
- Pós de verniz em pó
- Pós de poliuretano
- Pós de plástico reforçado com fibra de vidro sobre uma base de resina epóxida, veja folha de dados de segurança do fabricante
- Pós de plástico reforçado com fibra de carbono sobre uma base de resina epóxida, veja folha de dados de segurança do fabricante

O aspirador não deve ser utilizado em recintos com perigo de explosão.

Manutenção e serviço

Manutenção e limpeza

- ▶ **Antes de todos trabalhos no aspirador deverá puxar a ficha de rede da tomada.**
- ▶ **Manter o aspirador e as aberturas de ventilação sempre limpas, para trabalhar bem e de forma segura.**

Se for necessário substituir o cabo de conexão, isto deverá ser realizado pela Bosch ou por uma oficina de serviço pós-venda autorizada para todas as ferramentas eléctricas Bosch para evitar riscos de segurança.

Se o aspirador falhar apesar de cuidadosos processos de fabricação e de teste, a reparação deverá ser executada por uma oficina de serviço autorizada para ferramentas eléctricas Bosch.

Para todas as questões e encomendas de peças sobressalentes é imprescindível indicar o número de produto de 10 dígitos como consta na placa de características da ferramenta eléctrica.

Retirar/substituir o filtro de pregas (veja figura C)

Filtros de pregas **12** danificados devem ser substituídos imediatamente.

- Girar o fecho no ferrolho **6** com uma moeda ou algo semelhante, 1/4 de rotação, no sentido da seta e empurrar o ferrolho para dentro.
- Abrir a parte superior do aspirador **3** e segurá-la. Segurar o filtro de pregas **12** pelo filete e retirá-lo puxando para cima.
- Limpar o filtro de pregas **12**.
- Colocar o filtro de pregas **12** novo ou limpo e controlar se está correctamente posicionado.
- Bascular a parte superior do aspirador **3** novamente para baixo. O ferrolho **6** engata novamente através de uma leve pressão.

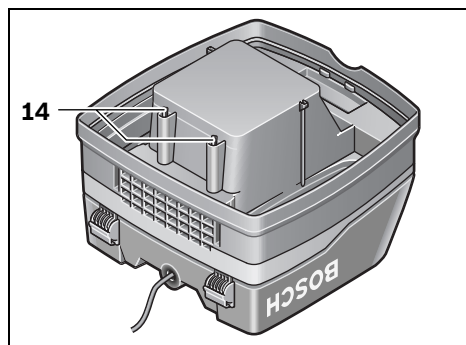
Depósito

Limpar o depósito **9** de tempos em tempos com um produto de limpeza de tipo comercial, não abrasivo, e permita que possa secar.

Filtro de protecção do motor (veja figura B)

O filtro de protecção do motor **13** praticamente não necessita manutenção. Retirar de tempos em tempos o filtro de protecção do motor e enxaguá-lo com água limpa. Deixar o filtro de protecção do motor secar bem antes de introduzi-lo.

Sensores do nível de enchimento



Limpar de vez em quando os sensores do nível de enchimento **14**.

Abrir os fechos **10** e retirar a parte superior do aspirador **3**. Limpar os sensores do nível de enchimento **14** com um pano macio.

Recolocar a parte superior do aspirador **3** e fechar os fechos **10**.

28 | Italiano

Avarias

Se a potência de aspiração for insuficiente deverá controlar:

- A parte superior do aspirador **3** foi colocada de forma correcta?
- O sistema de mangueira está obstruído?
- Os tubos de aspiração estão encaixados firmemente?
- O depósito **9** está cheio?
- O saco de pó **11** está cheio?
- O filtro de pregas **12** está obstruído por pó?

Um esvaziamento em intervalos regulares assegura uma potência de aspiração ideal.

Se em seguida a potência de aspiração não for alcançada, o aspirador deverá ser levado ao serviço pós-venda.

Serviço pós-venda e assistência ao cliente

O serviço pós-venda responde às suas perguntas a respeito de serviços de reparação e de manutenção do seu produto, assim como das peças sobressalentes. Desenhos explodidos e informações sobre peças sobressalentes encontram-se em: www.bosch-pt.com

A nossa equipa de consultores Bosch esclarece com prazer todas as suas dúvidas a respeito da compra, aplicação e ajustes dos produtos e acessórios.

Portugal

Robert Bosch LDA
Avenida Infante D. Henrique
Lotes 2E - 3E
1800 Lisboa
Tel.: +351 (021) 8 50 00 00
Fax: +351 (021) 8 51 10 96

Brasil

Robert Bosch Ltda.
Caixa postal 1195
13065-900 Campinas
Tel.: +55 (0800) 70 45446
www.bosch.com.br/contacto

Eliminação

Aspiradores, acessórios e embalagens devem ser enviados a uma reciclagem ecológica de matéria prima.

Não deitar o aspirador no lixo doméstico!

Apenas países da União Europeia:

De acordo com a directiva europeia 2002/96/CE para aparelhos eléctricos e electrónicos velhos, e com as respectivas realizações nas leis nacionais, as ferramentas eléctricas que não servem mais para a utilização, devem ser enviadas separadamente a uma reciclagem ecológica.

Sob reserva de alterações.

Italiano**Norme di sicurezza**

Leggere tutte le avvertenze di pericolo e le istruzioni operative. In caso di mancato rispetto delle avvertenze di pericolo e delle istruzioni operative si potrà creare il pericolo di scosse elettriche, incendi e/o incidenti gravi.

Custodire accuratamente le presenti istruzioni.

AVVERTENZA Non aspirare sostanze dannose per la salute, p. es. polvere di legno di faggio, di quercia, polvere minerale, amianto. Queste sostanze sono considerate cancerogene.

AVVERTENZA Utilizzare l'aspiratore esclusivamente se è possibile valutare completamente tutte le funzioni e le stesse possono essere effettuate senza limitazioni oppure sono state rispettate le relative istruzioni. Un'istruzione accurata riduce usi errati e lesioni.

► **Bambini e persone che a causa delle loro capacità fisiche, sensoriali o mentali oppure a cui manchi esperienza o conoscenza non sono in grado di utilizzare l'aspiratore in modo sicuro, non devono utilizzare questo aspiratore senza la sorveglianza oppure l'istruzione da parte di una persona responsabile.** In caso contrario esiste il pericolo di impiego errato e di lesioni.

AVVERTENZA L'aspiratore è adatto per l'aspirazione di materiali asciutti e, tramite misure adatte, anche per l'aspirazione di liquidi. La penetrazione di liquidi aumenta il rischio di una scossa elettrica.

► **Non aspirare con l'aspiratore liquidi infiammabili oppure esplosivi, come ad esempio benzina, olio, alcool, solventi. Non aspirare polvere bollenti oppure brucianti. Non mettere in funzione l'aspiratore in locali soggetti al pericolo di esplosioni.** Le polveri, i vapori oppure i liquidi si possono infiammare oppure esplodere.

AVVERTENZA Utilizzare la presa di corrente esclusivamente per gli scopi stabiliti nelle istruzioni per l'uso.

AVVERTENZA Spegnerne immediatamente l'aspiratore non appena fuoriesce schiuma oppure acqua e svuotare il serbatoio. In caso contrario l'aspiratore potrebbe venire danneggiato.

ATTENZIONE L'aspiratore può essere impiegato e custodito esclusivamente in ambienti interni. La penetrazione di pioggia o di umidità nella parte superiore dell'aspiratore aumenta il rischio di una scossa elettrica.

ATTENZIONE Pulire regolarmente i sensori del livello di riempimento per liquidi e controllare se gli stessi sono danneggiati. In caso contrario può esserne pregiudicato il funzionamento.

- ▶ **Qualora non fosse possibile evitare di utilizzare l'aspiratore in ambiente umido, utilizzare un interruttore di sicurezza per correnti di guasto.** L'uso di un interruttore di sicurezza per correnti di guasto riduce il rischio di una scossa elettrica.
- ▶ **Collegare l'aspiratore ad una rete elettrica regolarmente collegata a terra.** La presa di corrente ed il cavo di prolunga devono essere dotati di un conduttore di protezione funzionante.
- ▶ **Prima di ogni impiego controllare l'aspiratore, cavo e spina. Non utilizzare l'aspiratore qualora fossero riscontrati dei danni. Non aprire da soli l'aspiratore e farlo riparare solo da personale specializzato impiegando esclusivamente pezzi di ricambio originali.** Aspiratori, cavi e spine danneggiati aumentano il rischio di una scossa elettrica.
- ▶ **Non passare con un veicolo sul cavo oppure non schiacciarlo. Non tirare il cavo per estrarre la spina dalla presa oppure per muovere l'aspiratore.** Cavi danneggiati aumentano il rischio di una scossa elettrica.
- ▶ **Estrarre sempre la spina dalla presa della corrente prima di procedere ad operazioni di regolazione sull'apparecchio, prima di sostituire parti accessorie oppure prima di riporre l'aspiratore.** Tale precauzione eviterà che l'aspiratore possa essere messo in funzione inavvertitamente.
- ▶ **Provvedere per una buona aerazione sul posto di lavoro.**
- ▶ **Sorvegliare i bambini.** In questo modo viene assicurato che i bambini non giocano con l'aspiratore.
- ▶ **Fare riparare l'aspiratore solo ed esclusivamente da personale specializzato e solo impiegando pezzi di ricambio originali.** In tale maniera potrà essere salvaguardata la sicurezza dell'aspirapolvere.
- ▶ **Prima della messa in funzione controllare le perfette condizioni del tubo flessibile di aspirazione. Durante questo controllo lasciare montato il tubo flessibile di aspirazione in modo da impedire che la polvere possa fuoriuscire accidentalmente.** In caso contrario è possibile inalare polvere.
- ▶ **Non utilizzare l'aspiratore per sedersi.** È possibile danneggiare l'aspiratore.
- ▶ **Utilizzare con cura il cavo elettrico ed il tubo flessibile di aspirazione.** Con gli stessi è possibile mettere in pericolo altre persone.
- ▶ **Non pulire l'aspiratore con un getto d'acqua orientato direttamente.** La penetrazione di acqua nella parte superiore dell'aspiratore aumenta il rischio di una scossa elettrica.

Simboli

I seguenti simboli sono molto importanti per l'utilizzo dell'aspiratore. È importante conoscere bene i simboli ed il rispettivo significato. Un'interpretazione corretta dei simboli contribuisce ad utilizzare meglio ed in modo più sicuro l'aspiratore.

Simbolo	Significato
	⚠ ATTENZIONE Leggere tutte le avvertenze di pericolo e le istruzioni operative. In caso di mancato rispetto delle avvertenze di pericolo e delle istruzioni operative si potrà creare il pericolo di scosse elettriche, incendi e/o incidenti gravi.
	
	Ribaltare la parte superiore dell'aspiratore 3 e tenerla saldamente. Afferrare il filtro pieghettato 12 alle nervature e rimuoverlo verso l'alto.
	
	

Descrizione del prodotto e caratteristiche

Alzare il lato apribile con l'illustrazione dell'aspiratore e lasciare aperto questo lato durante la lettura delle istruzioni d'uso.

Uso conforme alle norme

L'aspiratore è idoneo per aspirare ed eliminare sostanze che non siano nocive per la salute e liquidi non infiammabili. Lo stesso è adatto per elevate sollecitazioni nel campo di impiego industriale come p. es. nell'artigianato, industria ed officine.

Utilizzare l'aspiratore esclusivamente se sono state completamente valutate tutte le funzioni e possono essere effettuate senza limitazioni oppure sono state mantenute le relative istruzioni.

Componenti illustrati

La numerazione dei componenti si riferisce all'illustrazione dell'aspiratore riportata sulla pagina con la rappresentazione grafica.

- 1 Supporto per cavo
- 2 Impugnatura
- 3 Parte superiore dell'aspiratore

30 | Italiano

- 4 Selettore della modalità di esercizio
- 5 Presa per l'elettrotensile
- 6 Chiavistello
- 7 Attacco per tubo flessibile
- 8 Tubo flessibile di aspirazione
- 9 Serbatoio
- 10 Tappo per la parte superiore dell'aspiratore
- 11 Sacchetto per la polvere
- 12 Filtro pieghettato
- 13 Filtro di protezione del motore
- 14 Sensori del livello di riempimento

L'accessorio illustrato oppure descritto non è compreso nel volume di fornitura standard. L'accessorio completo è contenuto nel nostro programma accessori.

Dati tecnici

Aspiratore multiuso	GAS 25 Professional	
Codice prodotto		0 601 979 1..
Potenza nominale assorbita	W	1 200
Frequenza	Hz	50/60
Capacità serbatoio (lordo)	l	25
Volume netto	l	16
Capacità del sacchetto per la polvere	l	9
max. depressione*	hPa	248
max. portata*	m ³ /h	220
Potenza di aspirazione	W	316 (6 mbar)
Filtro pieghettato piatto	cm ²	4 300
Peso in funzione della EPTA-Procedure 01/2003	kg	11,8
Classe di sicurezza		Ⓢ/I
Tipo di protezione		IP 24

Le caratteristiche si riferiscono a tensioni nominali [U] 230 V. In caso di tensioni minori ed in caso di modelli speciali a seconda dei Paesi, le caratteristiche riportate possono essere divergenti.

Si prega di tenere presente il codice prodotto applicato sulla targhetta di identificazione dell'aspiratore in dotazione. Le denominazioni commerciali dei singoli aspiratori possono essere differenti.

Informazione sulla rumorosità

Valori misurati conformemente alla norma EN 60704.

Il livello di pressione acustica stimato A della macchina ammonta ad un valore minore di 70 dB(A). Incertezza della misura K = 3 dB.

Il livello di rumore durante il lavoro può superare 80 dB(A).

Usare la protezione acustica!

Dichiarazione di conformità 

Assumendone la piena responsabilità, dichiariamo che il prodotto descritto nei «Dati tecnici» è conforme alle seguenti normative ed ai relativi documenti: EN 60 335 e le direttive 2006/42/CE, 2004/108/CE comprese le loro modifiche.

Fascicolo tecnico (2006/42/CE) presso:
Robert Bosch GmbH, PT/ESC,
D-70745 Leinfelden-Echterdingen

Dr. Egbert Schneider
Senior Vice President
Engineering

Dr. Eckerhard Strötgen
Head of Product
Certification

Dr. Egbert Schneider *Dr. Eckerhard Strötgen*

Robert Bosch GmbH, Power Tools Division
D-70745 Leinfelden-Echterdingen
27.05.2011

Montaggio

- Prima di tutti gli interventi all'aspiratore staccare la spina dalla presa di corrente.

Sostituzione/inserimento del sacchetto per la polvere (vedi figura A)

- Aprire le chiusure **10** e rimuovere la parte superiore dell'aspiratore **3**.
- Togliere all'indietro il sacchetto per la polvere **11** pieno dalla flangia di collegamento. Chiudere l'apertura del sacchetto per la polvere tramite il ribaltamento del coperchio. Togliere il sacchetto per la polvere chiuso dall'aspiratore.
- Rivoltare il nuovo sacchetto per la polvere **11** sopra alla flangia di collegamento dell'aspiratore. Assicurarsi che il sacchetto per la polvere **11** appoggi in tutta la sua lunghezza alla parete interna del serbatoio **9**. Applicare la parte superiore dell'aspiratore **3**.
- Chiudere le chiusure **10**.

Per l'aspirazione a secco si dovrebbe impiegare un sacchetto per la polvere **11**. Utilizzando un sacchetto per la polvere **11** il filtro pieghettato **12** rimane più a lungo libero prolungando la potenza di aspirazione e facilitando lo smaltimento della polvere.

Montaggio del tubo flessibile di aspirazione (vedi figura A)

Inserire il tubo flessibile di aspirazione **8** nell'attacco per il tubo flessibile **7** e ruotarlo in senso orario fino all'arresto.

Inserire bene i tubi di aspirazione l'uno nell'altro.



Nota bene: Bosch consiglia di utilizzare tubo flessibili con proprietà antistatiche con un diametro del tubo di 19 mm oppure 35 mm.

Uso

Messa in funzione

- **Osservare la tensione di rete! La tensione riportata sulla targhetta di identificazione dell'aspiratore deve corrispondere alla tensione della rete elettrica di alimentazione. Gli elettrotensili con l'indicazione di 230 V possono essere fatte funzionare anche a 220 V.**
- **Spegnere immediatamente l'aspiratore non appena fuoriesce schiuma oppure acqua e svuotare il serbatoio.** In caso contrario l'aspiratore potrebbe venire danneggiato.

Simboli sul selettore dei modi operativi

on	Accensione
off	Spegnimento
	Pulizia elettromagnetica del filtro
	Funzionamento con dispositivo di avviamento a distanza

Accensione/spegnimento

Per **accendere** l'aspiratore, posizionare il selettore dei modi operativi **4** su **on**.

Per **spegnere** l'aspiratore, posizionare il selettore dei modi operativi **4** su **off**.

Funzionamento con dispositivo di avviamento a distanza (vedi figura B)

Nell'aspiratore è integrata una presa con contatto a terra **5**. La stessa consente il collegamento di un elettroutensile esterno. L'aspiratore viene messo automaticamente in funzione tramite l'elettroutensile collegato. Rispettare la massima potenza allacciata ammissibile dell'elettroutensile collegato.

Posizionare il selettore dei modi operativi **4** sul simbolo **funzionamento con dispositivo di avviamento a distanza**.

Per il collegamento degli elettroutensili sono disponibili come accessori diversi sistemi di tubi flessibili.

Per la **messaggio in funzione** dell'aspiratore inserire l'elettroutensile collegato alla presa **5**. L'aspiratore si avvia automaticamente.

Disinserire l'elettroutensile per **spegnere** l'aspiratore. L'aspiratore si disinserisce automaticamente ca. 6 secondi più tardi.

Pulizia elettromagnetica del filtro

L'apparecchio è dotato di un dispositivo elettromagnetico di pulizia filtro che libera il filtro pieghettato **12** dalla polvere rimasta attaccata.

Il dispositivo di pulizia filtro deve essere attivato al più tardi quando la potenza di aspirazione non dovesse essere più sufficiente.

Posizionare il selettore dei modi operativi **4** sul simbolo **pulizia elettromagnetica del filtro**. Un elettroutensile eventualmente collegato deve essere spento.

L'aspiratore si scuote per ca. 10 secondi e si disinserisce automaticamente.

Attendere brevemente prima di riprendere il funzionamento di aspirazione in modo che la polvere possa posarsi nel serbatoio.

La frequenza della pulizia del filtro dipende dal tipo e dalla quantità della polvere. In caso di impiego regolare è possibile mantenere più a lungo la prestazione massima.

Aspirazione di liquidi

► **Non aspirare con l'aspiratore liquidi infiammabili oppure esplosivi, come ad esempio benzina, olio, alcool, solventi. Non aspirare polvere bollenti oppure brucianti. Non mettere in funzione l'aspiratore in locali soggetti al pericolo di esplosioni.** Le polveri, i vapori oppure i liquidi si possono infiammare oppure esplodere.

► **L'aspiratore non deve essere utilizzato come pompa per l'acqua.** L'aspiratore è idoneo per l'aspirazione di miscele di acqua ed aria.

► **Prima di tutti gli interventi all'aspiratore staccare la spina dalla presa di corrente.**

Nota bene: Prima di iniziare l'aspirazione di liquidi è necessario togliere il sacchetto per la polvere **11** e svuotare il serbatoio **9**.

L'aspiratore è dotato di sensori del livello di riempimento **14**. Una volta raggiunto il massimo livello di riempimento, l'aspiratore si spegne. Posizionare il selettore dei modi operativi **4** su **off**.

Una volta terminata l'operazione di aspirazione estrarre il filtro pieghettato **12** al fine di evitare la formazione di muffa e lasciarlo asciugare bene oppure togliere la parte superiore dell'aspiratore **3** e lasciarlo asciugare.

Possibilità di impiego

L'aspiratore può essere impiegato per l'aspirazione e l'assorbimento dei seguenti materiali:

- Polveri sottili che non superano il valore limite generale delle polveri di 3 mg/m³
- Polveri di materiale minerale con idrossido di alluminio
- Polveri di grafite
- Polveri di alluminio
- Polveri di carta
- Polveri di fuliggine
- Polveri di vernici in polvere
- Polveri di poliuretano
- Polveri PRFV a base di resina epossidica, vedi scheda tecnica di sicurezza del produttore
- Polveri CFK a base di resina epossidica, vedi scheda tecnica di sicurezza del produttore

In linea di massima l'aspiratore non deve essere impiegato in ambienti soggetti al pericolo di esplosione.

Manutenzione ed assistenza**Manutenzione e pulizia**

► **Prima di tutti gli interventi all'aspiratore staccare la spina dalla presa di corrente.**

► **Per lavorare bene ed in modo sicuro mantenere l'aspiratore e le fessure di aerazione pulite.**

Qualora si rendesse necessaria una sostituzione del cavo di collegamento, la stessa deve essere effettuata dalla Bosch oppure da un centro di assistenza clienti autorizzato per elettroutensili Bosch per evitare pericoli per la sicurezza.

32 | Italiano

Se nonostante gli accurati procedimenti di produzione e di controllo l'aspiratore dovesse guastarsi, la riparazione va fatta effettuare da un punto di assistenza autorizzato per gli elettrodomestici Bosch.

In caso di richieste o di ordinazione di pezzi di ricambio, comunicare sempre il codice prodotto a 10 cifre riportato sulla targhetta di fabbricazione dell'elettrodomestico!

Estrazione/sostituzione del filtro pieghettato (vedi figura C)

Sostituire immediatamente filtri pieghettati **12** danneggiati.

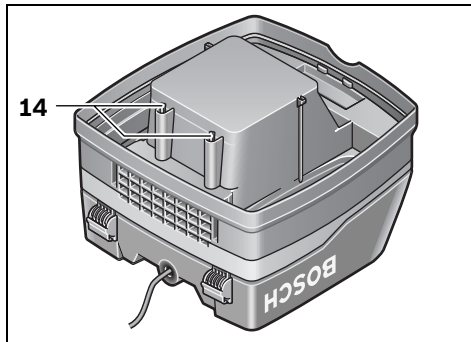
- Utilizzando una moneta o simile, ruotate la chiusura sul chiavistello **6** di un 1/4 di giro in direzione della freccia e far incastrare il chiavistello.
- Ribaltare la parte superiore dell'aspiratore **3** e tenerla saldamente. Afferrare il filtro pieghettato **12** alle nervature e rimuoverlo verso l'alto.
- Pulire il filtro pieghettato **12**.
- Applicare il filtro pieghettato **12** nuovo oppure pulito facendo attenzione che abbia una sede sicura.
- Riabbassare la parte superiore dell'aspiratore **3**. Esercitando una leggera pressione dall'alto, il chiavistello **6** scatta di nuovo all'indietro.

Serbatoio

Lavare ogni tanto il serbatoio **9** utilizzando detergenti non abrasivi comunemente in commercio e lasciarlo asciugare bene.

Filtro di protezione del motore (vedi figura B)

Il filtro di protezione del motore **13** è in gran parte esente da manutenzione. Di tanto in tanto estrarre il filtro di protezione del motore e lavarlo sotto acqua pulita. Prima di rimontarlo, lasciare asciugare bene il filtro di protezione del motore.

Sensori del livello di riempimento

Pulire occasionalmente i sensori del livello di riempimento **14**.

Aprire le chiusure **10** e rimuovere la parte superiore dell'aspiratore **3**.

Pulire i sensori del livello di riempimento **14** con uno straccio morbido.

Applicare di nuovo la parte superiore dell'aspiratore **3** e chiudere le chiusure **10**.

Guasti

In caso di insufficiente potenza di aspirazione è necessario controllare:

- La parte superiore dell'aspiratore **3** è stata applicata correttamente?
- Il sistema di tubazione è intasato?
- I tubi di aspirazione sono stati assemblati correttamente?
- Serbatoio **9** pieno?
- Il sacchetto per la polvere **11** è pieno?
- Il filtro pieghettato **12** è intasato con polvere?

Uno svuotamento regolare garantisce un'ottimale potenza di aspirazione.

Se in seguito ai controlli non viene ottenuta la potenza di aspirazione, rivolgersi al Centro di Assistenza Clienti.

Servizio di assistenza ed assistenza clienti

Il servizio di assistenza risponde alle Vostre domande relative alla riparazione ed alla manutenzione del Vostro prodotto nonché concernenti le parti di ricambio. Disegni in vista esplosa ed informazioni relative alle parti di ricambio sono consultabili anche sul sito:

www.bosch-pt.com

Il team assistenza clienti Bosch è a Vostra disposizione per rispondere alle domande relative all'acquisto, impiego e regolazione di apparecchi ed accessori.

Italia

Officina Elettrodomestici
Robert Bosch S.p.A. c/o GEODIS
Viale Lombardia 18
20010 Arluno
Tel.: +39 (02) 36 96 26 63
Fax: +39 (02) 36 96 26 62
Fax: +39 (02) 36 96 86 77
E-Mail: officina.elettrodomestici@it.bosch.com

Svizzera

Tel.: +41 (044) 8 47 15 13
Fax: +41 (044) 8 47 15 53

Smaltimento

Avviare ad un riciclaggio rispettoso dell'ambiente aspiratore, accessori ed imballaggi non più necessari.

Non gettare l'aspiratore tra i rifiuti domestici!

Solo per i Paesi della CE:

Conformemente alla norma della direttiva 2002/96/CE sui rifiuti di apparecchiature elettriche ed elettroniche (RAEE) ed all'attuazione del recepimento nel diritto nazionale, gli elettrodomestici diventati inservibili devono essere raccolti separatamente ed essere inviati ad una riutilizzazione ecologica.

Con ogni riserva di modifiche tecniche.

Nederlands

Veiligheidsvoorschriften



Lees alle veiligheidswaarschuwingen en alle voorschriften. Als de waarschuwingen en voorschriften niet worden opgevolgd, kan dit een elektrische schok, brand of ernstig letsel tot gevolg hebben.

Bewaar deze voorschriften goed.

WAARSCHUWING **Zuig geen voor de gezondheid gevaarlijke stoffen, zoals beukenhoutstof, eikenhoutstof, steenstof en asbest.** Deze stoffen gelden als kankerverwekkend.

WAARSCHUWING **Gebruik de zuiger alleen als u alle functies volledig kunt inschatten en zonder beperkingen kunt gebruiken of daarvoor bestemde instructies heeft ontvangen.** Een zorgvuldige instructie vermindert de kans op verkeerde bediening en letsel.

► **Kinderen en personen die op grond van hun fysieke, zintuiglijke of geestelijke vermogens, hun onervarenheid of hun gebrek aan kennis niet in staat zijn de zuiger veilig te bedienen, mogen deze zuiger niet zonder toezicht of instructie door een verantwoordelijke persoon gebruiken.** Anders bestaat het gevaar van verkeerde bediening en lichamenlijk letsel.

WAARSCHUWING **De zuiger is geschikt voor het zuigen van droge stoffen. De zuiger is met geschikte maatregelen ook geschikt voor het zuigen van vloeistoffen.** Het binnendringen van vloeistoffen vergroot het risico van een elektrische schok.

► **Zuig met de zuiger geen brandbare of explosieve vloeistoffen, zoals benzine, olie, alcohol en oplosmiddelen. Zuig geen heet of brandend stof. Gebruik de zuiger niet in een explosiegevaarlijke ruimte.** Het stof, de dampen of de vloeistoffen kunnen ontbranden of exploderen.

WAARSCHUWING **Gebruik het stopcontact alleen voor de in de gebruiksaanwijzing vastgelegde doeleinden.**

WAARSCHUWING **Schakel de zuiger onmiddellijk uit zodra er schuim of water naar buiten komt en maak het reservoir leeg.** De zuiger kan anders beschadigd raken.

LET OP **De zuiger mag alleen binnenshuis gebruikt en bewaard worden.** Het binnendringen van regen of vocht in het bovenste deel van de zuiger vergroot het risico van een elektrische schok.

LET OP **Reinig de vulpeilsensoren voor vloeistoffen regelmatig en controleer of deze beschadigd zijn.** De functie kan anders belemmerd zijn.

► **Als het gebruik van de zuiger in een vochtige omgeving onvermijdelijk is, dient u een aardlekschakelaar te gebruiken.** Het gebruik van een aardlekschakelaar vermindert het risico van een elektrische schok.

► **Sluit de zuiger aan op een volgens de voorschriften geaard stroomnet.** Het stopcontact en de verlengkabel moeten een goed werkende aardeaansluiting hebben.

► **Controleer voor elk gebruik zuiger, kabel en stekker. Gebruik de zuiger niet als u een beschadiging hebt vastgesteld. Open de zuiger niet zelf en laat deze alleen door gekwalificeerd personeel en alleen met originele vervangingsonderdelen repareren.** Beschadigde zuigers, kabels en stekkers vergroten het risico van een elektrische schok.

► **Rijd niet over de kabel en klem deze niet vast. Trek niet aan de kabel om de stekker uit het stopcontact te trekken of de zuiger te verplaatsen.** Beschadigde kabels vergroten het risico van een elektrische schok.

► **Trek de stekker uit het stopcontact voordat u de zuiger instelt, toebehoren wisselt of de zuiger weglegt.** Deze voorzorgsmaatregel voorkomt onbedoeld starten van de zuiger.

► **Zorg voor een goede ventilatie op de werkplek.**

► **Houd toezicht op kinderen.** Daarmee wordt gewaarborgd dat kinderen niet met de zuiger spelen.

► **Laat de zuiger alleen repareren door gekwalificeerd en vakkundig personeel en alleen met originele vervangingsonderdelen.** Daarmee wordt gewaarborgd dat de veiligheid van de zuiger in stand blijft.

► **Controleer vóór de ingebruikneming de correcte toestand van de zuigslang. Laat de zuigslang gemonteerd op het apparaat, zodat er geen stof onbedoeld naar buiten komt.** Anders kunt u stof inademen.

► **Gebruik de zuiger niet om op te zitten.** Anders kunt u de zuiger beschadigen.




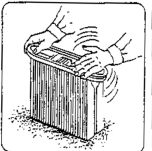
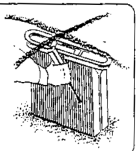
► **Gebruik het netsnoer en de zuigslang zorgvuldig.** Anders kunt u er andere personen mee in gevaar brengen.

► **Reinig de zuiger niet met rechtstreeks gerichte waterstraal.** Het binnendringen van water in het bovenste deel van de zuiger vergroot het risico van een elektrische schok.

34 | Nederlands

Symbolen

De volgende symbolen kunnen voor het gebruik van de zuiger van belang zijn. Zorg ervoor dat u de symbolen en hun betekenis herkent. Het juiste begrip van de symbolen helpt u de zuiger goed en veilig te gebruiken.

Symbol	Betekenis
 	<p>⚠ VOORZICHTIG Lees alle veiligheidswaarschuwingen en alle voorschriften. Als de waarschuwingen en voorschriften niet worden opgevolgd, kan dit een elektrische schok, brand of ernstig letsel tot gevolg hebben.</p>
  	<p>Klap het zuigerbovenstuk 3 open en houd het vast. Pak het harmonicafilter 12 aan de randen vast en trek het naar boven toe uit de zuiger.</p>

Product- en vermogensbeschrijving

Vouw de uitvouwbare pagina met de afbeelding van de zuiger open en laat deze pagina opengevouwen terwijl u de gebruiksaanwijzing leest.

Gebruik volgens bestemming

De zuiger is bestemd voor het zuigen van voor de gezondheid ongevaarlijke stoffen en niet-brandbare vloeistoffen. Hij is geschikt voor zware eisen bij professioneel gebruik, bijvoorbeeld door de vakman, in de industrie en in werkplaatsen.

Gebruik de zuiger alleen wanneer u alle functies volledig kunt inschatten en zonder beperkingen kunt gebruiken of daarvoor bestemde instructies heeft ontvangen.

Afgebeelde componenten

De componenten zijn genummerd zoals op de afbeelding van de zuiger op de pagina met afbeeldingen.

- 1 Kabelhouder
- 2 Draaggreep
- 3 Zuigerbovenstuk
- 4 Functieschakelaar
- 5 Stopcontact voor elektrisch gereedschap
- 6 Grendel
- 7 Slangopname
- 8 Zuigslang
- 9 Reservoir
- 10 Sluiting voor zuigerbovenstuk
- 11 Stofzak
- 12 Harmonicafilter
- 13 Motorbeschermingsfilter
- 14 Vulhoogtesensoren

Niet elk afgebeeld en beschreven toebehoren wordt standaard meegeleverd. Het volledige toebehoren vindt u in ons toebehorenprogramma.

Technische gegevens

Allroundzuiger	GAS 25 Professional	
Zaaknummer		0 601 979 1..
Opgenomen vermogen	W	1200
Frequentie	Hz	50/60
Inhoud reservoir (bruto)	l	25
Netto-inhoud	l	16
Inhoud stofzak	l	9
Max. onderdruk*	hPa	248
Max. doorstroomhoeveelheid*	m ³ /h	220
Zuigcapaciteit	W	316 (6 mbar)
Oppervlakte harmonicafilter	cm ²	4300
Gewicht volgens EPTA-Procedure 01/2003	kg	11,8
Isolatieklasse		⊕ / I
Beschermingsklasse		IP 24
* gemeten bij zuigmotor		
Gegevens gelden voor nominale spanningen [U] 230 V. Bij lagere spanningen en bij per land verschillende uitvoeringen kunnen deze gegevens afwijken.		
Let op het zaaknummer op het typeplaatje van de zuiger. De handelsbenamingen van sommige zuigers kunnen afwijken.		

Informatie over geluid

Meetwaarden bepaald volgens EN 60704.

Het A-gewogen geluidsdrukkniveau van het gereedschap is kenmerkend lager dan 70 dB(A). Onzekerheid K = 3 dB. Het geluidsniveau tijdens de werkzaamheden kan 80 dB(A) overschrijden.

Draag een gehoorbescherming.

Conformiteitsverklaring

Wij verklaren als alleen verantwoordelijke dat het onder „Technische gegevens” beschreven product voldoet aan de volgende normen en normatieve documenten: EN 60335 en de richtlijnen 2006/42/EG en 2004/108/EG inclusief de desbetreffende wijzigingen.

Technisch dossier (2006/42/EG) bij:
Robert Bosch GmbH, PT/ESC,
D-70745 Leinfelden-Echterdingen

Dr. Egbert Schneider Dr. Eckerhard Strötgen
Senior Vice President Head of Product
Engineering Certification

Dr. Egbert Schneider *Dr. Eckerhard Strötgen*

Robert Bosch GmbH, Power Tools Division
D-70745 Leinfelden-Echterdingen
27.05.2011

Montage

- ▶ **Trek altijd voor werkzaamheden aan de zuiger de stekker uit het stopcontact.**

Stofzak wisselen of inzetten (zie afbeelding A)

- Open de sluitingen **10** en verwijder het bovenstuk **3** van de zuiger.
- Trek de volle stofzak **11** van de aansluitflens naar achteren los. Sluit de opening van de stofzak door het deksel om te klappen. Neem de afgesloten stofzak uit de zuiger.
- Stulp de nieuwe stofzak **11** over de aansluitflens van de zuiger. Controleer dat de stofzak **11** over de volledige lengte aansluit tegen de binnenkant van het reservoir **9**. Plaats het bovenstuk **3** op de zuiger.
- Maak de sluitingen **10** dicht.

Voor droog zuigen dient u een stofzak **11** te gebruiken. Bij gebruik van een stofzak **11** blijft het harmonicafilter **12** langer vrij, de zuigcapaciteit blijft langer in stand en de afvoer van het stof wordt vergemakkelijkt.

Zuigslang monteren (zie afbeelding A)

Zet de zuigslang **8** op de slangopname **7** en draai de slang rechtsom tot deze niet meer verder kan.

Steek de zuigbuizen stevig in elkaar.

Opmerking: Bosch adviseert het gebruik van zuigslangen die statische elektriciteit afleiden met een slangdiameter van 19 mm of 35 mm.



Gebruik

Ingebruikneming

- ▶ **Let op de netspanning! De spanning van de stroombron moet overeenkomen met de gegevens op het typeplaatje van het gereedschap. Met 230 V aangeduide elektrische gereedschappen kunnen ook met 220 V worden gebruikt.**

- ▶ **Schakel de zuiger onmiddellijk uit zodra er schuim of water naar buiten komt en maak het reservoir leeg.** De zuiger kan anders beschadigd raken.

Symbolen op de functieschakelaar

on	Inschakelen
off	Uitschakelen
	Elektromagnetische reiniging van het filter
	Gebruik met automatische afstandsbediening

In- en uitschakelen

Als u de zuiger wilt **inschakelen**, zet u de functieschakelaar **4** op **on**.

Als u de zuiger wilt **uitschakelen**, zet u de functieschakelaar **4** op **off**.

Gebruik met automatische afstandsbediening (zie afbeelding B)

In de zuiger is een geaard stopcontact **5** geïntegreerd. Daarop kunt u een extern elektrisch gereedschap aansluiten. De zuiger wordt via het aangesloten elektrische gereedschap automatisch ingeschakeld. Neem het maximaal toegestane aansluitvermogen van het aangesloten elektrische gereedschap in acht.

Zet de functieschakelaar **4** op het symbool **gebruik met automatische afstandsbediening**.

Voor de elektrische gereedschappen zijn als toebehoren verschillende aansluitlangsystemen verkrijgbaar.

Als u de zuiger wilt **inschakelen**, schakelt u het op het stopcontact **5** aangesloten elektrische gereedschap in. De zuiger start automatisch.

Schakel het elektrische gereedschap uit als u de zuiger wilt **uitschakelen**. De zuiger wordt na ca. 6 seconden automatisch uitgeschakeld.

Elektromagnetische reiniging van het filter

De zuiger is voorzien van een elektromagnetische reiniging van het filter waardoor het aanhechtend stof van het harmonicafilter **12** wordt losgemaakt.

Uiterlijk wanneer de zuigcapaciteit onvoldoende is, moet de filterreiniging worden bediend.

Zet de functieschakelaar **4** op het symbool **elektromagnetische filterreiniging**. Eventueel aangesloten elektrisch gereedschap moet uitgeschakeld zijn.

De zuiger trilt ca. 10 seconden en wordt automatisch uitgeschakeld.

Wacht kort voordat u weer met zuigen begint, zodat het stof in het reservoir kan neerdalen.

Hoe vaak u het filter reinigt, is afhankelijk van het soort stof en de hoeveelheid stof. Bij regelmatig gebruik blijft de maximale zuigcapaciteit langer in stand.

36 | Nederlands

Nat zuigen

- ▶ **Zuig met de zuiger geen brandbare of explosieve vloeistoffen, zoals benzine, olie, alcohol en oplosmiddelen. Zuig geen heet of brandend stof. Gebruik de zuiger niet in een explosiegevaarlijke ruimte.** Het stof, de dampen of de vloeistoffen kunnen ontbranden of exploderen.
- ▶ **De zuiger mag niet als waterpomp worden gebruikt.** De zuiger is bestemd voor het opzuigen van een mengsel van lucht en water.
- ▶ **Trek altijd voor werkzaamheden aan de zuiger de stekker uit het stopcontact.**

Opmerking: Verwijder vóór het nat zuigen de stofzak **11** en maak het reservoir **9** leeg.

De zuiger is voorzien van vulhoogtesensoren **14**. Als de maximale vulhoogte bereikt is, wordt de zuiger uitgeschakeld. Zet de functieschakelaar **4** op **off**.

Verwijder na het zuigen het harmonicafilter **12** om schimmelvorming te voorkomen en laat het filter goed drogen, of verwijder het bovenstuk **3** van de zuiger en laat het drogen.

Toepassingsmogelijkheden

De zuiger mag worden toegepast voor het zuigen van de volgende materialen:

- Fijn stof waarvoor de algemene stofgrenswaarde van 3 mg/m^3 geldt
- Stof van minerale materialen met aluminiumhydroxide
- Grafietstof
- Aluminiumstof
- Papierstof
- Roetstof
- Poederlakstof
- Polyurethaanstof
- Stof van glasvezelkunststof op epoxyharsbasis, zie veiligheidsinformatieblad van de fabrikant
- Stof van koolstofvezelkunststof op epoxyharsbasis, zie veiligheidsinformatieblad van de fabrikant

De zuiger mag principieel niet worden gebruikt in een explosiegevaarlijke ruimte.

Onderhoud en service**Onderhoud en reiniging**

- ▶ **Trek altijd voor werkzaamheden aan de zuiger de stekker uit het stopcontact.**
- ▶ **Houd de zuiger en de ventilatieopeningen schoon om goed en veilig te werken.**

Als de aansluitkabel moet worden vervangen, moeten deze werkzaamheden door Bosch of een erkende klantenservice voor Bosch elektrische gereedschappen worden uitgevoerd om veiligheidsrisico's te voorkomen.

Mocht de zuiger ondanks zorgvuldige fabricage- en testmethoden toch defect raken, moet de reparatie door een erkende klantenservice voor Bosch elektrische gereedschappen worden uitgevoerd.

Vermeld bij vragen en bestellingen van vervangsonderdelen altijd het uit tien cijfers bestaande zaaknummer volgens het typeplaatje van het elektrische gereedschap.

Harmonicafilter verwijderen of vervangen (zie afbeelding C)

Vervang een beschadigd harmonicafilter **12** onmiddellijk.

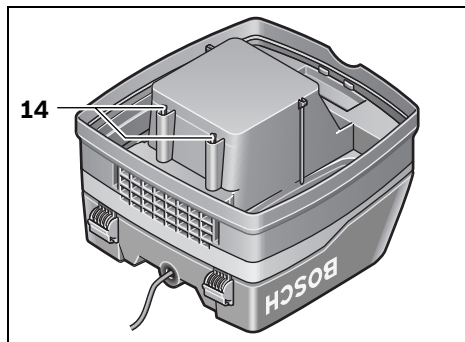
- Draai met een munt of iets dergelijks de sluiting van de grendel **6** een kwartslag in de richting van de pijl en duw de grendel naar binnen.
- Klap het zuigerbovenstuk **3** open en houd het vast. Pak het harmonicafilter **12** aan de randen vast en trek het naar boven toe uit de zuiger.
- Reinig het harmonicafilter **12**.
- Zet het nieuwe of gereinigde harmonicafilter **12** in en let er daarbij op dat het stevig vastzit.
- Klap het bovenstuk **3** van de zuiger weer omlaag. Door licht de druk van boven schiet de grendel **6** weer terug.

Reservoir

Veeg het reservoir **9** van tijd tot tijd met een in de handel verkrijgbaar, niet-schurend reinigingsmiddel schoon en laat het drogen.

Motorbeschermingsfilter (zie afbeelding B)

Het motorbeschermingsfilter **13** is in grote mate onderhoudsvrij. Verwijder het motorbeschermingsfilter van tijd tot tijd en spoel het onder schoon water uit. Laat het motorbeschermingsfilter vóór het inzetten goed drogen.

Vulhoogtesensoren

Maak de vulhoogtesensoren **14** af en toe schoon.

Open de sluitingen **10** en verwijder het bovenstuk **3** van de zuiger.

Reinig de vulhoogtesensoren **14** met een zachte doek.

Plaats het bovenstuk **3** weer op de zuiger en maak de sluitingen **10** dicht.

Storingen

Controleer bij onvoldoende zuigcapaciteit:

- Is het bovenstuk **3** van de zuiger goed aangebracht?
- Is het slangstelsel verstopt?
- Zijn de zuigbuizen stevig samengevoegd?
- Is het reservoir **9** vol?
- Is de stofzak **11** vol?
- Is het harmonicafilter **12** dichtgelopen met stof?

Regelmatig leegmaken waarborgt een optimale zuigcapaciteit.

Als de zuigcapaciteit daarna niet wordt bereikt, moet de zuiger naar de klantenservice worden gebracht.

Klantenservice en advies

Onze klantenservice beantwoordt uw vragen over reparatie en onderhoud van uw product en over vervangingsonderdelen. Explosietekeningen en informatie over vervangingsonderdelen vindt u ook op:

www.bosch-pt.com

De medewerkers van onze klantenservice adviseren u graag bij vragen over de aankoop, het gebruik en de instelling van producten en toebehoren.

Nederland

Tel.: +31 (0)76 579 54 54

Fax: +31 (0)76 579 54 94

E-mail: gereedschappen@nl.bosch.com

België en Luxemburg

Tel.: +32 (0)70 22 55 65

Fax: +32 (0)70 22 55 75

E-mail: outillage.gereedschap@be.bosch.com

Afvalverwijdering

Zuiger, toebehoren en verpakkingen dienen op een voor het milieu verantwoorde wijze te worden gerecycled.

Gooi de zuiger niet bij het huisvuil.

Alleen voor landen van de EU:



Volgens de Europese richtlijn 2002/96/EG over elektrische en elektronische oude apparaten en de omzetting van de richtlijn in nationaal recht moeten niet meer bruikbare elektrische gereedschappen apart worden ingezameld en op een voor het milieu verantwoorde wijze worden hergebruikt.

Wijzigingen voorbehouden.

Dansk

Sikkerhedsinstrukser



Læs alle sikkerhedsinstrukser og anvisninger. I tilfælde af manglende overholdelse af sikkerhedsinstrukserne og anvisningerne er der risiko for elektrisk stød, brand og/eller alvorlige kvæstelser.

Disse instrukser bør opbevares til senere brug.

ADVARSEL Opsug ikke sundhedsfarlige stoffer som f.eks. bøgetræs- eller egetræs-støv, stenstøv og asbest. Disse stoffer gælder som kræftfremkaldende.

ADVARSEL Brug kun sugeren, hvis du er i stand til at vurdere alle funktioner 100 % og gennemføre dem uden indskrænkninger eller har modtaget tilsvarende instrukser. En omhyggelig instruktion forringer forkert betjening og kvæstelser.

► **Børn og personer, der på grund af deres fysiske, sensoriske eller psykiske evner eller uerfarenhed eller ukendskab ikke er i stand til at betjene sugeren sikkert, må ikke bruge denne suger uden tilsyn eller instruktion fra en ansvarlig person.** Ellers er der fare for fejlbetjening og kvæstelser.

ADVARSEL Sugeren er egnet til at opsuge tørre stoffer; træffes egnede foranstaltninger, er den også egnet til at opsuge væsker. Indtrængning af væske øger risikoen for at få elektrisk stød.

► **Brug ikke sugeren til at opsuge brændbare eller eksplosive væsker som f.eks. benzin, olie, alkohol eller opløsningsmidler. Opsug ikke varmt eller brændende støv. Brug ikke sugeren i eksplosionsfarlige rum.** Støv, damp eller væsker kan antændes eller eksplodere.

ADVARSEL Brug kun stikdåsen til de formål, der er fastlagt i betjeningsvejledningen.

ADVARSEL Sluk straks for sugeren, så snart skum eller vand strømmer ud og tøm beholderen. Ellers kan sugeren blive beskadiget.

PAS PÅ Sugeren må kun bruges og opbevares indendørs. Indtrængning af regn eller vand i sugerens overdel øger risikoen for elektrisk stød.

PAS PÅ Rengør niveausensorerne for væske med regelmæssige mellemrum og kontroller, om de er beskadiget. Ellers kan funktionen forringes.

► **Hvis det ikke kan undgås at bruge sugeren i fugtige omgivelser, skal der bruges et HFI-relæ.** Brug af et HFI-relæ reducerer risikoen for at få elektrisk stød.

► **Tilslut sugeren til et korrekt jordforbundet strømnet.** Stikdåse og forlængerledning skal være forsynet med en funktionsdygtig jordledning.

► **Kontroller altid suger, kabel og stik før brug. Anvend ikke sugeren, hvis den er beskadiget. Forsøg ikke at åbne sugeren og sørg for, at den kun repareres af kvalificerede fagfolk, og at der kun benyttes originale reservedele.** Beskadigede sugere, kabler og stik øger risikoen for elektrisk stød.

► **Undgå at køre hen over eller klemme ledningen. Træk ikke i ledningen for at trække stikket ud af stikdåsen eller bevæge sugeren.** Beskadigede ledninger øger risikoen for elektrisk stød.

► **Træk stikket ud af stikkontakten, inden maskinen indstilles, der skiftes tilbehørsdele, eller sugeren lægges fra.** Disse sikkerhedsforanstaltninger forhindrer en utilsigtet start af sugeren.

► **Sørg for god ventilation på arbejdspladsen.**

► **Sørg for, at børn er under opsyn.** Dermed sikres det, at børn ikke leger med sugeren.

► **Sørg for, at sugeren kun repareres af specialiseret personale og at der kun benyttes originale reservedele.** Dermed sikres det, at sugeren bliver ved med at være sikker.

► **Kontroller, at sugeslangen er fejlfri, før sugeren tages i drift. Lad sugeslangen blive på sugeren, så støv ikke trænger utilsigtet ud.** Ellers kan du indånde støv.

► **Brug ikke sugeren til at sidde på.** Du kan beskadige sugeren.





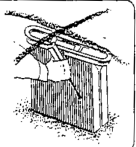
► **Brug netkablet og sugeslangen omhyggeligt.** Du kan udsætte andre personer for fare.

► **Rengør ikke sugeren ved at rette en vandstråle direkte på den.** Indtrængning af vand i sugerens overdel øger risikoen for elektrisk stød.

38 | Dansk

Symboler

De efterfølgende symboler kan være af betydning for din suger. Læg mærke til symbolerne og overhold deres betydning. En rigtig forståelse af symbolerne er med til at sikre en god og sikker brug af sugeren.

Symbol	Betydning
 	<p>⚠ VÆR FORSIGTIG Læs alle sikkerhedsinstrukser og anvisninger. I tilfælde af manglende overholdelse af sikkerhedsinstrukserne og anvisningerne er der risiko for elektrisk stød, brand og/eller alvorlige kvæstelser.</p>
  	<p>Klap sugerenes overdel 3 op og hold den fast. Tag fat i foldefilterets 12 forbindelsesstykker og tag filteret ud opad.</p>

Beskrivelse af produkt og ydelse

Klap venligst foldesiden med illustration af sugeren ud og lad denne side være foldet ud, mens du læser betjeningsvejledningen.

Beregnet anvendelse

Støvsugeren er beregnet til at opsuge ikke sundhedsfarlige stoffer og ikke brændbare væsker. Den er egnet til de store krav, der stilles til maskiner til erhvervsmæssig brug f.eks. inden for håndværk og industri samt på værksteder.

Brug kun sugeren, hvis du er i stand til at vurdere alle funktioner 100 % og gennemføre dem uden indskrænkninger eller har modtaget tilsvarende instruktioner.

Illustrerede komponenter

Nummereringen af de illustrerede komponenter refererer til illustrationen af sugeren på illustrationssiden.

- 1 Ledningsholder
- 2 Bæregreb
- 3 Sugerenes overdel
- 4 Driftsform-valgkontakt
- 5 Stikdåse til el-værktøj
- 6 Lås
- 7 Slangeholder
- 8 Sugeslange
- 9 Beholder
- 10 Lås til sugerenes overdel
- 11 Støvpose
- 12 Foldefilter
- 13 Motorværnfilter
- 14 Niveausensorer

Tilbehør, som er illustreret og beskrevet i betjeningsvejledningen, er ikke indeholdt i leveringen. Det fuldstændige tilbehør findes i vores tilbehørsprogram.

Tekniske data

Universalsuger	GAS 25 Professional	
Typenummer		0 601 979 1..
Nominal optagen effekt	W	1200
Frekvens	Hz	50/60
Beholdervolumen (brutto)	l	25
Nettovolumen	l	16
Støvposevolumen	l	9
Maks. undertryk*	hPa	248
Max. gennemstrømningsmængde*	m ³ /h	220
Sugekapacitet	W	316 (6 mbar)
Flade foldefiltre	cm ²	4300
Vægt svarer til EPTA-Procedure 01/2003	kg	11,8
Beskyttelsesklasse		⊕ / I
Tæthedsgrad		IP 24
* målt på blæseren		
Angivelserne gælder for nominelle spændinger [U] 230 V. Disse angivelser kan variere ved lavere spændinger og i landespecifikke udførelser.		
Læg mærke til typenummeret på typeskiltet til din støvsuger. Handelsbetegnelserne for de enkelte sugere kan variere.		

Støjinformation

Måleværdier er beregnet iht. EN 60704.

Værktøjets A-vurderede lydtrykniveau er typisk mindre end 70 dB(A). Usikkerhed K = 3 dB.

Støjniveauet kan overstige 80 dB(A) under arbejdet.

Brug høreværn!

Overensstemmelseserklæring

Vi erklærer under almindeligt ansvar, at det produkt, der er beskrevet under „Tekniske data“, er i overensstemmelse med følgende standarder eller normative dokumenter: EN 60335 og direktiverne 2006/42/EF, 2004/108/EF inkl. ændringer.

Teknisk dossier (2006/42/EF) ved:
Robert Bosch GmbH, PT/ESC,
D-70745 Leinfelden-Echterdingen

Dr. Egbert Schneider Dr. Eckerhard Strötgen
Senior Vice President Head of Product
Engineering Certification

ppa. Schneider i.v. Strötgen

Robert Bosch GmbH, Power Tools Division
D-70745 Leinfelden-Echterdingen
27.05.2011

Montering

- ▶ **Træk stikket ud af stikdåsen, før der arbejdes på maskinen.**

Støvpose skiftes/sættes i (se Fig. A)

- Åbn låsene **10** og tag overdelen af sugeren **3**.
- Træk den fulde støvpose **11** af tilslutningsflangen bagudtil. Luk åbningen på støvposen ved at klappe låget om. Tag den lukkede støvpose af sugeren.
- Kræng den nye støvpose **11** hen over sugerens tilslutningsflange. Sørg for, at støvposen **11** i hele sin længde ligger an op ad den indvendige væg på beholderen **9**. Sæt overdelen på sugeren **3** igen.
- Luk låsene **10**.

Til tørsugning sættes en støvpose **11** i. Bruges en støvpose **11**, bliver foldefilteret **12** længere fri; desuden holdes sugedydelsen god i længere tid og bortskaffelsen gøres nemmere.

Sugeslange monteres (se Fig. A)

Anbring sugeslangen **8** på slangeholderen **7** og drej den helt til højre.

Stik sugerørene fast ind i hinanden.



Bemærk: Bosch anbefaler statisk afledende sugeslanger med en slangediameter på 19 mm eller 35 mm.

Brug

Ibrugtagning

- ▶ **Kontrollér netspændingen! Strømkildens spænding skal stemme overens med angivelserne på sugerens typeskilt. El-værktøj til 230 V kan også tilsluttes til 220 V.**
- ▶ **Sluk straks for sugeren, så snart skum eller vand strømmer ud og tøm beholderen.** Ellers kan sugeren blive beskadiget.

Symboler på driftsform-valgkontakt

on	Start
off	Stop
	Elektromagnetisk filterrens
	Drift med fjernbetjeningsautomatik

Tænd/sluk

Sugeren **tændes** ved at stille driftsform-valgkontakten **4** på **on**.

Sugeren **slukkes** ved at stille driftsform-valgkontakten **4** på **off**.

Drift med fjernbetjeningsautomatik (se Fig. B)

I sugeren er der integreret en beskyttelseskontakt-stikdåse **5**. Den kan bruges til at tilslutte eksterne el-værktøjer. Sugeren tages automatisk i brug via det tilsluttede el-værktøj. Overhold den max. tilladte tilslutningseffekt, der gælder for det tilsluttede el-værktøj.

Stil driftsform-valgkontakten **4** på symbolet **Drift med fjernbetjeningsautomatik**.

El-værktøjet kan forbindes med forskellige slangesystemer (tilbehør).

Sugeren **tages i brug** ved at tænde for det el-værktøj, der er forbundet med stikdåsen **5**. Sugeren starter automatisk.

Sluk el-værktøjet for at **slukke** for sugeren. Sugeren slukker automatisk ca. 6 sekunder senere.

Elektromagnetisk filterrens

Maskinen er udstyret med en elektromagnetisk filterrens, der sørger for at befri foldefilteret **12** for fastsiddende støv.

Når sugedydelsen er blevet utilstrækkelig, aktiveres filterrensen.

Stil driftsform-valgkontakten **4** på symbolet **Elektromagnetisk filterrens**. Et evt. tilsluttet el-værktøj skal være slukket.

Sugeren vibrerer i ca. 10 sekunder og slukker så automatisk. Vent med at tænde for støvsugeren, til støvet har lagt sig i beholderen.

Støvtype og støvmængde er afgørende for, hvor ofte filteret skal renses. Anvendes maskinen regelmæssigt, bibeholdes den max. ydelse i længere tid.

Vådsugning

- ▶ **Brug ikke sugeren til at opsuge brændbare eller eksplosive væsker som f.eks. benzin, olie, alkohol eller opløsningsmidler. Opsug ikke varmt eller brændende støv. Brug ikke sugeren i eksplosionsfarlige rum.** Støv, damp eller væsker kan antændes eller eksplodere.
- ▶ **Sugeren må ikke bruges som vandpumpe.** Sugeren er beregnet til at opsuge luft- og vandblandinger.
- ▶ **Træk stikket ud af stikdåsen, før der arbejdes på maskinen.**

40 | Dansk

Bemærk: Fjern før vådsugningen støvposen **11** og tøm beholderen **9**.

Sugeren er udstyret med niveausensorer **14**. Når det max. niveau er nået, slukker sugeren. Stil driftsform-valgkontakten **4** på **off**.

Tag efter sugearbejdet foldefilteret **12** ud for at undgå mugdannelse og lad det tørre godt eller tag overdelen af sugeren **3** og lad den tørre.

Anvendelsesmuligheder

Sugeren kan bruges til at opsuge følgende materialer:

- Finstøv, der er underkastet den generelle støvgrænseværdi på 3 mg/m³
 - Mineralmateriale-støv med aluminiumhydroxid
 - Grafikstøv
 - Aluminiumstøv
 - Papirstøv
 - Sodstøv
 - Pulverlak-støv
 - Polyurethan-støv
 - GFK-støv på basis af epoxidharpiks, se producentens sikkerhedsdatablad
 - CFK-støv på basis af epoxidharpiks, se producentens sikkerhedsdatablad
- Sugeren må principielt ikke bruges i eksplosionsfarlige rum.

Vedligeholdelse og service

Vedligeholdelse og rengøring

- ▶ **Træk stikket ud af stikdåsen, før der arbejdes på maskinen.**
- ▶ **Hold sugeren og ventilationsåbningerne rene for at arbejde godt og sikkert.**

Hvis det er nødvendigt at erstatte tilslutningsledningen, skal dette arbejde udføres af Bosch eller på et autoriseret serviceværksted for Bosch el-værktøj for at undgå farer.

Skulle sugeren trods omhyggelig fabrikation og kontrol holde op med at fungere, skal reparationen udføres af et autoriseret serviceværksted for Bosch el-værktøj.

El-værktøjets 10-cifrede typenummer (se typeskilt) skal altid angives ved forespørgsler og bestilling af reservedele.

Foldefilter tages ud/skiftes (se Fig. C)

Skift beskadigede foldefiltre **12** med det samme.

- Drej låsen **6** en 1/4 omdrejning i pilens retning med en mønt el.lign. og tryk låsen ind.
- Klap sugerens overdel **3** op og hold den fast. Tag fat i foldefilterets **12** forbindelsesstykker og tag filteret ud opad.
- Rens foldefilteret **12**.
- Sæt det nye eller rensede foldefilter **12** i og kontrollér, at det sidder rigtigt.
- Klap sugerens overdel **3** ned igen. Tryk let foroven, så låsen **6** falder tilbage på plads igen.

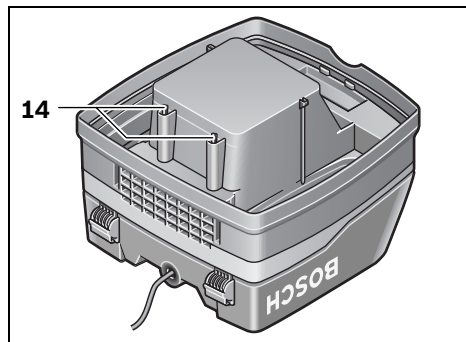
Beholder

Tør beholderen **9** ren med et almindeligt, ikke skurende rengøringsmiddel en gang imellem og lad den tørre.

Motorværnfilter (se Fig. B)

Motorværnfilteret **13** er næsten vedligeholdelsesfrit. Tag motorværnfilteret ud en gang imellem og skyl det under rindende vand. Sørg for, at motorværnfilteret er tørt, før det sættes i igen.

Niveausensorer



Rengør niveausensorerne **14** en gang imellem.

Åbn låsene **10** og tag overdelen af sugeren **3**.

Rengør niveausensorerne **14** med en blød klud.

Sæt sugerens overdel **3** på plads igen og luk låsene **10**.

Fejl

Kontrollér følgende, hvis sugedydelsen er utilstrækkelig:

- Er sugerens overdel **3** sat rigtigt på?
- Er slangesystemet tilstoppet?
- Er sugerørene samlet rigtigt?
- Er beholderen **9** fuld?
- Er støvposen **11** fuld?
- Er foldefilteret **12** fyldt med støv?

Regelmæssig tømning sikrer optimal sugedydelse.

Opnås sugedydelsen ikke herefter, skal den afleveres til den autoriserede kundeservice.

Kundeservice og kunderådgivning

Kundeservice besvarer dine spørgsmål vedr. reparation og vedligeholdelse af dit produkt samt reservedele. Reservedelstegninger og informationer om reservedele findes også under:

www.bosch-pt.com

Bosch kundeservice-team vil gerne hjælpe dig med at besvare spørgsmål vedr. køb, anvendelse og indstilling af produkter og tilbehør.

Dansk

Bosch Service Center
Telegrafvej 3
2750 Ballerup
Tlf. Service Center: +45 (4489) 8855
Fax: +45 (4489) 87 55
E-Mail: vaerktoej@dk.bosch.com

Bortskaffelse

Suger, tilbehør og emballage skal genbruges på en miljøvenlig måde.

Smid ikke sugeren ud sammen med det almindelige husholdningsaffald!

Gælder kun i EU-lande:



Iht. det europæiske direktiv 2002/96/EF om affald af elektrisk og elektronisk udstyr skal kasseret elektrisk udstyr indsamles separat og genbruges iht. gældende miljøforskrifter.

Ret til ændringer forbeholdes.

Svenska

Säkerhetsanvisningar



Läs noga igenom alla säkerhetsanvisningar och instruktioner. Fel som uppstår till följd av att säkerhetsanvisningarna och instruktionerna inte följts kan orsaka elstöt, brand och/eller allvarliga personskador.

Ta väl vara på säkerhetsanvisningarna.

⚠ VARNING Sug inte upp hälsovådliga ämnen som t. ex. bok- eller ekträmjöl, stendamm, asbest. Dessa ämnen är canceralstrande.

⚠ VARNING Använd dammsugaren endast om du är förtrogen med alla funktioner och kan utföra dem fullständigt eller om du har fått motsvarande anvisningar. En omsorgsfull instruktion reducerar riskerna för felhantering och kroppsskada.

► **Dammsugaren får inte användas av barn eller personer med begränsad fysisk, sensorisk eller psykisk förmåga eller som saknar den erfarenhet och kunskap som krävs för säker hantering. Undantag görs om personen övervakas av en ansvarig person som även kan undervisa i dammsugarens användning.** I annat fall finns risk för felhantering och personskada.

⚠ VARNING Dammsugaren är avsedd för uppsugning av torrt material och även lämplig för uppsugning av vätskor om lämpliga åtgärder vidtas. Om vatten tränger in ökar risken för en elstöt.

► **Sug inte upp brännbara eller explosiva vätskor t. ex. bensin, olja, alkohol, lösningsmedel. Sug inte upp hett eller brännbart damm. Använd inte dammsugaren i explosionsfarliga lokaler.** Damm, ångorna eller vätskorna kan antändas eller explodera.

⚠ VARNING Använd stickuttaget endast för de ändamål som godkänts i bruksanvisningen.

⚠ VARNING Stäng genast av dammsugaren när skum eller vatten rinner ut och töm behållaren. Dammsugaren kan i annat fall skadas.

⚠ OBS Dammsugaren får endast användas och förvaras inomhus. Tränger regn eller våta in i dammsugartoppen ökar risken för elstöt.




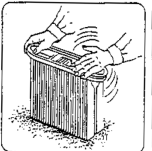
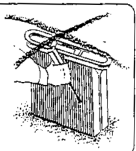
⚠ OBS Rengör vätskenivåsensorerna regelbundet och kontrollera att de är felfria. I annat fall kan funktionen menligt påverkas.

- **Om dammsugaren måste användas i fuktig omgivning bör en jordfelsbrytare anslutas.** Jordfelsbrytaren reducerar risken för en elstöt.
- **Anslut dammsugaren till ett på föreskrivet sätt jordat strömnät.** Nätuttaget och förlängningssladden måste vara försedda med en funktionsduglig skyddsledare.
- **Kontrollera före varje användning dammsugaren, nätsladden och stickproppen. En skadad dammsugare får inte längre användas. Du får själv aldrig öppna dammsugaren; låt en kvalificerad fackman reparera den med originalreservdelar.** Skadade dammsugare, ledningar eller stickproppar ökar risken för elstöt.
- **Sladden får inte köras över eller komma i kläm. Dra inte ut stickproppen eller förflytta inte dammsugaren genom att dra i sladden.** Skadade nätsladdar ökar risken för elstöt.
- **Dra stickproppen ur nätuttaget innan inställningar utförs, tillbehör delar byts ut eller dammsugaren läggs bort.** Denna skyddsåtgärd förhindrar oavsiktlig inkoppling av dammsugaren.
- **Se till att arbetsplatsen är väl ventilerad.**
- **Håll barn under uppsikt.** Barn får inte leka med dammsugaren.
- **Låt endast kvalificerad fackpersonal reparera dammsugaren med originalreservdelar.** Detta garanterar att dammsugarens säkerhet upprätthålls.
- **Kontrollera före igångsättningen att sugslangen är i felfritt skick. Låt sugslangen vara ansluten till dammsugaren för att undvika oavsiktligt damm.** I annat fall kan dammet följa med vid inandning.
- **Använd inte dammsugaren som sittplats.** Risk finns för att dammsugaren skadas.
- **Använd nätsladden och sugslangen omsorgsfullt.** Andra personer kan skadas.
- **Vattenstrålen får vid rengöring inte riktas direkt mot dammsugaren.** Tränger vatten in i dammsugartoppen ökar risken för elstöt.

42 | Svenska

Symboler

Symbolerna nedan kan vara viktiga för dammsugarens användning. Lägg symbolerna och deras betydelse på minnet. Korrekt tolkning av symbolerna bidrar till en bättre och säkrare användning av dammsugaren.

Symbol	Betydelse
	⚠ OBSERVERA Läs noga igenom alla säkerhetsanvisningar och instruktioner. Fel som uppstår till följd av att säkerhetsanvisningarna och instruktionerna inte följts kan orsaka elstöt, brand och/eller allvarliga personskador.
	
	Fäll upp dammsugartoppen 3 och håll fast den. Grip tag i flänsarna på veckfiltret 12 och ta ut filtret uppåt.
	
	

Produkt- och kapacitetsbeskrivning

Fäll upp sidan med illustration av dammsugaren och håll sidan uppfälld när du läser bruksanvisningen.

Ändamålsenlig användning

Dammsugaren är avsedd för uppsugning och utsugning av icke hälsovådliga ämnen och icke brännbara vätskor. Den är även lämplig för högre påfrestning vid industriell användning t. ex. inom hantverk, industri och verkstäder.

Använd dammsugaren endast om du känner alla funktioner helt och kan utföra dem fullständigt eller om du har fått motsvarande anvisningar.

Illustrerade komponenter

Avbildade komponenternas numrering hänvisar till illustration av dammsugaren på grafiksidan.

- 1 Kabelfäste
- 2 Bärhandtag
- 3 Dammsugartopp
- 4 Funktionsomkopplare
- 5 Stickuttag för elverktyg
- 6 Regel
- 7 Slangfäste
- 8 Sugslang
- 9 Behållare
- 10 Snäpplås för dammsugarens övre del
- 11 Damppåse
- 12 Veckfilter
- 13 Motorskyddsfilt
- 14 Nivåsensorer

I bruksanvisningen avbildad och beskrivet tillbehör ingår inte i standardleveransen. I vårt tillbehörsprogram beskrivs allt tillbehör som finns.

Tekniska data

Universaldammsugare	GAS 25 Professional	
Produktnummer		0 601 979 1..
Upptagen märkeffekt	W	1200
Frekvens	Hz	50/60
Behållarvolym (brutto)	l	25
Nettovolym	l	16
Damppåsen volym	l	9
max. vakuum*	hPa	248
max. flödesmängd*	m ³ /h	220
Sugeffekt	W	316 (6 mbar)
Veckfiltrets yta	cm ²	4300
Vikt enligt EPTA-Procedure 01/2003	kg	11,8
Skyddsklass		⊕ / I
Kapslingsklass		IP 24
* uppmätt på fläkten		
Uppgifterna gäller för märkspänningar [U] 230 V. Vid låg spänning och utföranden i vissa länder kan uppgifterna variera.		
Beakta produktnumret på dammsugarens typskylt. Handelsbeteckningarna för enskilda dammsugare kan variera.		

Bullerinformation

Mätvärdena har tagits fram baserade på EN 60704.

Elverktygets A-vägda ljudtrycksnivå är i typiska fall mindre än 70 dB(A). Onoggrannhet K = 3 dB.

Ljudnivån kan vid arbeten överskrida 80 dB(A).

Använd hörselskydd!

Försäkran om överensstämmelse

Vi försäkrar härmed under exklusivt ansvar att denna produkt som beskrivs i "Tekniska data" överensstämmer med följande normer och normativa dokument: EN 60335 och i direktiven 2006/42/EG, 2004/108/EG inklusive ändringar.

Teknisk tillverkningsdokumentation (2006/42/EG) fås från: Robert Bosch GmbH, PT/ESC, D-70745 Leinfelden-Echterdingen

Dr. Egbert Schneider
Senior Vice President
Engineering

Dr. Eckerhard Strötgen
Head of Product
Certification

Dr. Egbert Schneider i.v. Strötgen

Robert Bosch GmbH, Power Tools Division
D-70745 Leinfelden-Echterdingen
27.05.2011

Montage

- **Dra stickproppen ur nätuttaget innan arbeten utförs på dammsugaren.**

Byte och insättning av dammpåse (se bild A)

- Öppna spärrlåsen **10** och ta bort dammsugarens övre del **3**.
- Dra bort dammpåsen **11** från anslutningsflänsen bakåt. Tillslut dammpåsens öppning genom att fälla ner locket. Ta ut den tillslutna dammpåsen ur dammsugaren.
- Dra den nya dammpåsen **11** över dammsugarens anslutningsfläns. Kontrollera att dammpåsen **11** i sin fulla längd ligger an mot behållarens insida **9**. Sätt upp dammsugarens övre del **3**.
- Stäng spärrlåsen **10**.

För torr sugning skall en dammpåse **11** användas. När en dammpåse **11** används, hålls veckfiltret **12** en längre tid fritt och sugeffekten hög samtidigt som dammets hantering underlättas.

Montering av sugslang (se bild A)

Skjut in sugslangen **8** i slangfästet **7** och vrid den sedan medurs mot stopp.

Sammanfoga stadigt sugrören.



Anvisning: Bosch rekommenderar statiskt avledande sugslangar med en slangdiameter på 19 mm eller 35 mm.

Drift

Driftstart

- **Beakta nätspänningen! Kontrollera att strömkällans spänning överensstämmer med uppgifterna på dammsugarens typskylt. Elverktyg märkta med 230 V kan även anslutas till 220 V.**
- **Stäng genast av dammsugaren när skum eller vatten rinner ut och töm behållaren.** Dammsugaren kan i annat fall skadas.

Symboler på funktionsomkopplaren

on	Inkoppling
off	Urkoppling
	Elmagnetisk filterrening
	Drift med fjärrkopplingsautomatik

In- och urkoppling

För **inkoppling** av dammsugaren ställ funktionsomkopplaren **4** i läge **on**.

För **urkoppling** av dammsugaren ställ funktionsomkopplaren **4** i läge **off**.

Drift med fjärrkopplingsautomatik (se bild B)

Dammsugaren är försedd med ett inbyggt jordat apparatuttag **5**. I apparatuttaget kan ett externt elverktyg anslutas. Dammsugaren startar automatiskt när ett anslutet elverktyg kopplas på. Beakta det anslutna elverktygets högsta tillåtna anslutningseffekt.

Ställ funktionsomkopplaren **4** mot symbolen **Drift med fjärrkopplingsautomatik**.

För elverktygen finns som tillbehör olika slangsystem att tillgå.

Koppla för **igångsättning** av dammsugaren på elverktyget som är anslutet till stickuttaget **5**. Sugaren startar automatiskt. Slå från elverktyget för **frånkoppling** av dammsugaren. Sugaren frånkopplar automatiskt efter ca 6 sekunder.

Elmagnetisk filterrening

Dammsugaren är utrustad med en elmagnetisk filterrening som befriar veckfiltret **12** från vidhäftande damm.

Filterreningen måste startas senast efter det sugeffekten inte längre är tillfredsställande.

Ställ funktionsomkopplaren **4** mot symbolen **Elmagnetisk filterrening**. Ett anslutet elverktyg måste vara frånkopplat.

Sugaren skakar filtret ca 10 sekunder och kopplar sedan från.

Vänta en stund innan sugningen fortsätts så att dammet i behållaren kan sätta sig.

Filterreningens frekvens är beroende av dammtyp och damnmängd. Vid regelbunden användning upprätthålls den maximala sugeffekten under en längre tid.

Våtsugning

- **Sug inte upp brännbara eller explosiva vätskor t. ex. bensin, olja, alkohol, lösningsmedel. Sug inte upp hett eller brännbart damm. Använd inte dammsugaren i explosionsfarliga lokaler.** Dammet, ångorna eller vätskorna kan antändas eller explodera.
- **Dammsugaren får inte användas som vattenpump.** Dammsugaren är avsedd för uppsugning av en luft- och vattenblandning.
- **Dra stickproppen ur nätuttaget innan arbeten utförs på dammsugaren.**

44 | Svenska

Anvisning: Ta före våtsugning bort dammpåsen **11** och töm behållaren **9**.

Dammsugaren är försedd med nivåsensorer **14**. När maxnivån uppnås, kopplar dammsugaren från. Ställ funktionsomkopplaren **4** i läge **off**.

Ta efter avslutad sugning ut veckfiltret **12** för undvikande av att mögel bildas och låt filtret torka eller ta bort dammsugarens övre del **3** och låt den torka.

Möjliga användningar

Dammsugaren är lämplig för uppsugning och utsugning av följande material:

- Fint damm som underskrider det allmänna dammgränsvärdet 3 mg/m^3
- Mineralmaterialdamm med aluminiumhydroxid
- Grafitdamm
- Aluminiumdamm
- Pappersdamm
- Sotdamm
- Pulverlackdamm
- Polyuretandamm
- Glasfiberdamm med epoxibas, se tillverkarens säkerhetsblad
- Karbonfiberdamm med epoxibas, se tillverkarens säkerhetsblad

Dammsugaren får principiellt inte användas i explosionsfarliga lokaler.

Underhåll och service

Underhåll och rengöring

- ▶ **Dra stickproppen ur nätuttaget innan arbeten utförs på dammsugaren.**
- ▶ **Håll dammsugaren och dess ventilationsöppningar rena för bra och säkert arbete.**

Om nätsladden för bibehållande av verktygets säkerhet måste bytas ut, ska byte ske hos Bosch eller en auktoriserad serviceverkstad för Bosch-elverktyg.

Om i dammsugaren trots exakt tillverkning och sträng kontroll störning skulle uppstå, bör reparation utföras av auktoriserad serviceverkstad för Bosch elverktyg.

Ange alltid vid förfrågningar och reservdelsbeställningar det 10-siffriga produktnumret som finns på elverktygets typskylt.

Borttagning/byte av veckfilter (se bild C)

Byt genast ut skadat veckfilter **12**.

- Vrid med ett mynt e. dyl. spärren på regeln **6** ett kvart varv i pilens riktning och tryck in regeln.
- Fäll upp dammsugartoppen **3** och håll fast den. Grip tag i flänsarna på veckfiltret **12** och ta ut filtret uppåt.
- Rena veckfiltret **12**.
- Sätt sedan in det nya eller renade veckfiltret **12** och kontrollera att det sitter stadigt.
- Fäll åter ned dammsugarens övre del **3**. Med lätt tryck uppifrån snäpper regeln **6** åter tillbaka.

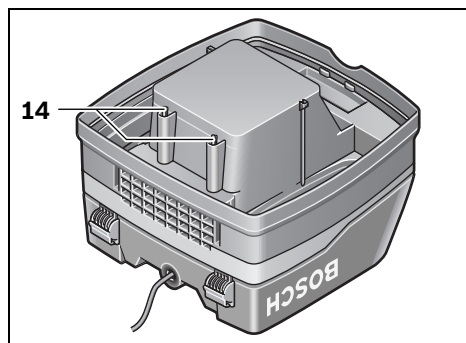
Behållare

Torka nu och då av behållaren **9** med i handeln förekommande, icke skurande rengöringsmedel och låt behållaren sedan torka.

Motorskyddsfilter (se bild B)

Motorskyddsfiltret **13** är i stor utsträckning underhållsfritt. Ta då och då bort motorskyddsfiltret och spola det i rent vatten. Låt motorskyddsfiltret torka innan det återmonteras.

Nivåsensorer



Rengör vid tillfälle nivåsensorerna **14**.

Öppna spärrlåsen **10** och ta bort dammsugarens övre del **3**.

Rengör nivåsensorerna **14** med en mjuk trasa.

Sätt åter på dammsugarens övre del **3** och stäng åter spärrlåsen **10**.

Störningar

Kontrollera vid nedsatt sugeffekt:

- Sitter dammsugarens övre del **3** korrekt?
- Är slangsystemet tilltäppt?
- Har sugrören sammanfogats ordentligt?
- Är behållaren full **9**?
- Är dammpåsen **11** full?
- Har damm täppt till veckfiltret **12**?

Regelbunden tömning garanterar optimal sugeffekt.

Om sugeffekten inte uppnås efter dessa åtgärder, ska dammsugaren skickas till kundservicen.

Kundservice och kundkonsulter

Kundservicen ger svar på frågor beträffande reparation och underhåll av produkter och reservdelar. Sprängskissar och informationer om reservdelar lämnas även på adressen:

www.bosch-pt.com

Bosch kundkonsultgruppen hjälper gärna när det gäller frågor beträffande köp, användning och inställning av produkter och tillbehör.

Svenska

Bosch Service Center
Telegrafvej 3
2750 Ballerup
Danmark
Tel.: +46 (020) 41 44 55
Fax: +46 (011) 18 76 91

Avfallshandtering

Dammsugaren, tillbehör och förpackning ska omhändertas på miljövänligt sätt för återvinning.

Släng inte dammsugaren i hushållsavfall!

Endast för EU-länder:



Enligt europeiska direktivet 2002/96/EG för kasserade elektriska och elektroniska apparater och dess modifiering till nationell rätt måste obrukbara elverktyg omhändertas separat och på miljövänligt sätt lämnas in för återvinning.

Ändringar förbehålles.

Norsk

Sikkerhetsinformasjon



Les gjennom alle advarslene og anvisningene. Feil ved overholdelsen av advarslene og nedenstående anvisninger kan medføre elektriske støt, brann og/eller alvorlige skader.

Ta godt vare på disse informasjonene.

ADVARSEL Sug ikke opp helsefarlige stoffer, f. eks. bøk- eller eikestøv, steinstøv, asbest. Disse stoffene gjelder som kreftfremkallende.

ADVARSEL Bruk sugeren kun hvis du kan beregne alle funksjonene og kan utføre disse uten innskrenkninger eller har fått tilsvarende instruksjoner. En omhyggelig opplæring reduserer faren for feil bruk og skader.

► Barn og personer, som på grunn av sine fysiske, sensoriske eller åndelige evner eller sin uerfarenhet eller manglende kunnskaper ikke er i stand til å betjene sugeren sikkert, må ikke bruke sugeren uten oppsyn eller anvisning av en ansvarlig person. Ellers er det fare for feil betjening og skader.

ADVARSEL Sugeren er beregnet til oppsuging av tørre stoffer med egnede tiltak også til oppsuging av væske. Inntrenging av væsker øker risikoen for elektriske støt.

► Sug ikke opp brennbare eller eksplosive væsker med sugeren, for eksempel bensin, olje, alkohol, løsemidler. Ikke sug opp varmt eller brennende støv. Ikke bruk sugeren i eksplosjonsutsatte rom. Støv, damp eller væske kan antennes eller eksplodere.

ADVARSEL Bruk stikkontakten kun til de formål som er angitt i driftsinstruksjonen.

ADVARSEL Slå straks av sugeren, hvis det lekker ut skum eller vann og tøm beholderen.

Sugeren kan ellers ta skade.

OBS Sugeren må kun brukes og oppbevares innendørs. Dersom det kommer regn eller fuktighet inn i overdelen på sugeren, øker risikoen for elektriske støt.

OBS Rengjør nivåsensorene for væske med jevne mellomrom og sjekk om de er skadet. Ellers kan funksjonen innskrenkes.

► Hvis det ikke kan unngås å bruke sugeren i fuktige omgivelser, må du bruke en jordfeilbryter. Bruk av en jordfeilbryter reduserer risikoen for elektriske støt.

► Sugeren kobles til et korrekt jordet strømnett. Stikkontakt og skjoteledning må ha en funksjonsdyktig jordledning.

► Før hver bruk må du kontrollere sugeren, ledningen og støpselet. Ikke bruk sugeren hvis du registrerer skader. Du må ikke åpne sugeren selv og la den alltid kun repareres av kvalifisert fagpersonale og kun med originale reservedeler. Skadet suger, ledning og støpsel øker risikoen for elektriske støt.

► Kjør ikke over eller klem fast ledningen. Dra ikke i ledningen for å trekke støpselet ut av stikkontakten eller for å bevege støvsugeren. Med skadet ledning øker risikoen for elektriske støt.

► Trekk støpselet ut av stikkontakten før du utfører innstillinger på elektroverktøyet, skifter tilbehørsdeler eller legger sugeren bort. Disse tiltakene forhindrer en utilsiktet start av støvsugeren.

► Sørg for god ventilasjon av arbeidsplassen.

► Barn må være under oppsyn. Slik unngår du at barn leker med sugeren.

► Sugeren skal alltid kun repareres av kvalifisert fagpersonale og kun med originale reservedeler. Slik opprettholdes sugeren sikkerhet.

► Sjekk at sugeslangen er i en feilfri tilstand før igangsetting. La sugeslangen være montert på sugeren, slik at det ikke kommer ut støv ved en feiltagelse. Ellers kan du puste inn støv.

► Ikke bruk sugeren til å sitte på. Du kan skade sugeren.





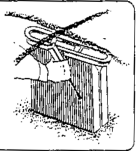
► Bruk strømledningen og sugeslangen med omhu. Du kan skade andre personer.

► Ikke rengjør sugeren med direkte vannstråle. Dersom det kommer vann i overdelen på sugeren, øker risikoen for elektriske støt.

46 | Norsk

Symboler

De nedenstående symbolene kan være av betydning for bruk av sugeren. Legg merke til symbolene og deres betydning. En riktig tolkning av symbolene hjelper deg med å bruke sugeren på en bedre og sikrere måte.

Symbol	Betydning
	⚠ FORSIKTIG Les gjennom alle advarslene og anvisningene. Feil ved overholdelsen av advarslene og nedenstående anvisninger kan medføre elektriske støt, brann og/eller alvorlige skader.
	
	Slå suger-overdelen 3 opp og hold den fast. Ta tak i kantene på foldefilteret 12 og ta det ut oppover.
	
	

Produkt- og ytelsesbeskrivelse

Brett ut utbrettssiden med bildet av sugeren, og la denne siden være utbrettet mens du leser bruksanvisningen.

Formålmessig bruk

Støvsugeren er beregnet til oppsuging av ikke helsefarlige stoffer og ikke brennbare væsker. Den er egnet til stor belastning i yrkesmessig bruk, f. eks. innen håndverksyrker, i industrien og på verksteder.

Bruk sugeren kun hvis du kan beregne alle funksjonene og kan utføre disse uten innskrenkninger eller har fått tilsvarende instruksjer.

Illustrerte komponenter

Nummereringen av de illustrerte komponentene gjelder for bildet av sugeren på illustrasjonssiden.

- 1 Ledningsholder
- 2 Bærehåndtak
- 3 Støvsugeroverdel
- 4 Driftstype-valgbryter
- 5 Kontakt for el-verktøy
- 6 Lås
- 7 Slangefeste
- 8 Sugelangse
- 9 Beholdel
- 10 Lås for sugeroverdelen
- 11 Støvpose
- 12 Foldefilter
- 13 Motorvernfilter
- 14 Nivåsensorer

Illustrert eller beskrevet tilbehør inngår ikke i standard-leveransen. Det komplette tilbehøret finner du i vårt tilbehørsprogram.

Tekniske data

Universalsuger	GAS 25 Professional	
Produktnummer		0 601 979 1..
Opptatt effekt	W	1200
Frekvens	Hz	50/60
Beholdervolum (brutto)	l	25
Nettovolum	l	16
Støvposevolum	l	9
Max. undertrykk*	hPa	248
Maks. gjennomstrømningsmengde*	m ³ /h	220
Sugeeffekt	W	316 (6 mbar)
Filterstørrelse	cm ²	4300
Vekt tilsvarende EPTA-Procedure 01/2003	kg	11,8
Beskyttelsesklasse		⊕/I
Beskyttelsestype		IP 24
* målt på viften		
Informasjonene gjelder for nominell spenning [U] 230 V. Ved lavere spenning og på visse nasjonale modeller kan disse informasjonene variere noe.		
Legg merke til produktnummeret på typeskiltet til støvsugeren din. Handelsbetegnelsene for de enkelte støvsugerne kan variere.		

Støyinformasjon

Måleverdier funnet i henhold til EN 60704.

Det typiske A-bedømte lydtryknivået for elektroverktøyet er mindre enn 70 dB(A). Usikkerhet K = 3 dB.

Støynivået kan i løpet av arbeidet overskride 80 dB(A).

Bruk hørselvern!

Samsvarserklæring

Vi erklærer som eneansvarlig at produktet som beskrives under «Tekniske data» stemmer overens med følgende standarder eller standardiserte dokumenter: EN 60 335 og direktivene 2006/42/EF, 2004/108/EF inklusive deres endringer.

Tekniske data (2006/42/EF) hos:
Robert Bosch GmbH, PT/ESC,
D-70745 Leinfelden-Echterdingen

Dr. Egbert Schneider
Senior Vice President
Engineering

Dr. Eckerhard Strötgen
Head of Product
Certification

Dr. Egbert Schneider i.v. Strötgen

Robert Bosch GmbH, Power Tools Division
D-70745 Leinfelden-Echterdingen
27.05.2011

Montering

- **Før alle arbeider på sugeren utføres må støpselet trekkes ut av stikkontakten.**

Innsetting/utskifting av støvpose (se bilde A)

- Åpne låsene **10** og ta av overdelen på sugeren **3**.
- Trekk den fulle støvposen **11** bakover av fra koblingsflensen. Steng åpningen på støvposen ved å slå ned dekselet. Ta den lukkede støvposen ut av sugeren.
- Sett den nye støvposen **11** over koblingsflensen på sugeren. Sørg for at støvposen **11** ligger med hele sin lengde mot innerveggen til beholderen **9**. Sett på overdelen på sugeren **3**.
- Steng låsene **10**.

Til tørrsuging skal du bruke en støvpose **11**. Ved bruk av en støvpose **11** holder foldefilteret **12** seg lenger fri, sugeeffekten holder seg lenger og deponeringen av støvet forenkles.

Montering av sugeslangen (se bilde A)

Sett sugeslangen **8** på slangefestet **7** og skru den med urviserne frem til anslaget.

Sett sugerørene godt inn i hverandre.



Merk: Bosch anbefaler å bruke statisk avledende sugeslanger med en slangediameter på 19 mm eller 35 mm.

Bruk

Igangsetting

- **Ta hensyn til strømspenningen! Spenningen til strømkilden må stemme overens med angivelsene på sugeres typeskilt. Elektroverktøy som er merket med 230 V kan også brukes med 220 V.**
- **Slå straks av sugeren, hvis det lekker ut skum eller vann og tøm beholderen.** Sugeren kan ellers ta skade.

Symboler på driftstype-valgbryteren

on	Innkobling
off	Utkobling
	Elektromagnetisk filterrengjøring
	Drift med automatisk fjernkontroll

Inn-/utkobling

Til **innkobling** av sugeren setter du driftstype-valgbryteren **4** på **on**.

Til **utkobling** av sugeren setter du driftstype-valgbryteren **4** på **off**.

Drift med automatisk fjernkontroll (se bilde B)

I støvsugeren er en jordfeil-stikkontakt **5** integrert. Der kan du tilkoble eksterne el-verktøy. Støvsugeren tas automatisk i drift via det tilkoblede el-verktøyet. Ta hensyn til den maksimale godkjente tilkoplingseffekten for det tilkoblede el-verktøyet.

Sett driftstype-valgbryteren **4** på symbolet **drift med automatisk fjernkontroll**.

For el-verktøyene finnes det som ekstrautstyr forskjellige slangesystemer til disposisjon til tilkopling.

Til **igangsetting** av sugeren slår du på elektroverktøyet som er tilkoplest til stikkontakten **5**. Støvsugeren starter automatisk.

Slå av elektroverktøyet for å **slå av** sugeren. Støvsugeren kobles automatisk ut ca. 6 sekunder senere.

Elektromagnetisk filterrengjøring

Maskinen er utstyrt med en elektromagnetisk filterrengjøring som fjerner støvet på foldefilter **12**.

Når sugeeffekten ikke lenger er tilstrekkelig, må filterrengjøringen aktiveres.

Sett driftstype-valgbryteren **4** på symbolet **elektromagnetisk filterrengjøring**. Et eventuelt tilkoblede elektroverktøy må være slått av.

Støvsugeren vibrerer i ca. 10 sekunder og kobler senere automatisk ut.

Før man igjen begynner å støvsuge må man vente ett øyeblikk, slik at støvet kan sette seg i beholderen.

Hvor ofte filterrengjøringen skal utføres er avhengig av støvtypen og støvmengden. Ved regelmessig anvendelse opprettholdes den maksimale sugeeffekten i lengre tid.

Våtsuging

- **Sug ikke opp brennbare eller eksplosive væsker med sugeren, for eksempel bensin, olje, alkohol, løsemidler. Ikke sug opp varmt eller brennende støv. Ikke bruk sugeren i eksplosjonsutsatte rom.** Støv, damp eller væske kan antennes eller eksplodere.

48 | Norsk

- ▶ **Sugeren må ikke brukes som vannpumpe.** Sugeren er beregnet til oppsuging av luft- og vannblandinger.
- ▶ **Før alle arbeider på sugeren utføres må støpselet trekkes ut av stikkkontakten.**

Merk: Fjern støvposen **11** før våtsuging og tøm beholderen **9**. Sugeren er utstyrt med påfyllingsnivåsensorer **14**. Når den maksimale påfyllingshøyden er nådd, kobler sugeren ut. Sett driftstype-valgbryteren **4** på **off**.

Etter sugingen tar du ut foldefilteret **12** for å unngå muggdannelse og lar dette tørke godt og tar sugeroverdelen **3** av og lar den tørke.

Anvendelsesmuligheter

Sugeren kan brukes til oppsuging og bortsuging av følgende materialer:

- Finstøv under den generelle støvgrenseverdien på 3 mg/m^3
- Mineral-støv mit aluminiumhydroksyd
- Grafittstøv
- Aluminiumstøv
- Papirstøv
- Sotstøv
- Pulverlakk-støv
- Polyuretan-støv
- GFK-støv på basis av epoksydharpiks, se produsentens sikkerhetsdataark
- CFK-støv på basis av epoksydharpiks, se produsentens sikkerhetsdataark

Sugeren må prinsipielt ikke brukes i eksplosjonsutsatte rom.

Service og vedlikehold

Vedlikehold og rengjøring

- ▶ **Før alle arbeider på sugeren utføres må støpselet trekkes ut av stikkkontakten.**
- ▶ **Hold sugeren og ventilasjonsspaltene alltid rene, for å kunne arbeide bra og sikkert.**

Hvis det er nødvendig å skifte ut tilkopplingsledningen, må dette gjøres av Bosch eller Bosch-serviceverksteder, slik at det ikke oppstår fare for sikkerheten.

Hvis sugeren til tross for omhyggelige produksjons- og kontrollmetoder en gang skulle svikte, må reparasjonen utføres av et autorisert serviceverksted for Bosch-elektroverktøy.

Ved alle forespørsler og reservedelsbestillinger må du oppgi det 10-sifrede produktnummeret som er angitt på elektroverktøyet typeskilt.

Fjerning/utskifting av foldefilteret (se bilde C)

Skift skadede foldefiltere **12** straks ut.

- Med en mynt e.l. skrus låsemekanismen på låsen **6** 1/4-omdreining i pilretning og låsen trykkes inn.
- Slå suger-overdelen **3** opp og hold den fast. Ta tak i kanten på foldefilteret **12** og ta det ut oppover.
- Rengjør foldefilteret **12**.
- Sett det nye hhv. rengjorte foldefilteret **12** inn og pass på at det sitter riktig.
- Slå sugeroverdelen **3** ned igjen. Med et svakt trykk ovenfra går låsen **6** tilbake igjen.

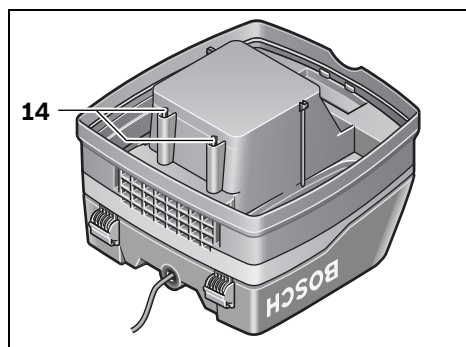
Beholder

Tørk av beholderen **9** av og til med et vanlig, ikke skurende rengjøringsmiddel og la den tørke.

Motorvernfilter (se bilde B)

Motorvernfilteret **13** er stort sett vedlikeholdsfritt. Ta motorvernfilteret ut med jevne mellomrom og skyll det i rent vann. La motorvernfilteret tørke godt før innsetting.

Nivåsensorer



Rengjør nivåsensorene **14** innimellom.

Åpne låsene **10** og ta av overdelen på sugeren **3**.

Rengjør nivåsensorene **14** med en myk klut.

Sett sugeroverdelen **3** på igjen og steng låsene **10**.

Feil

Ved utilstrekkelig sugelytelse må du kontrollere følgende:

- Er støvsugeroverdelen **3** satt riktig på?
- Er slangesystemet tettet?
- Er sugerørene satt godt sammen?
- Er beholderen **9** full?
- Er støvposen **11** full?
- Er foldefilteret **12** tettet med støv?

Regelmessig tømning sikrer en optimal sugelytelse.

Hvis sugeeffekten ikke oppnås etter dette, må sugeren leveres inn til kundeservice.

Kundeservice og kunderådgivning

Kundeservice hjelper deg ved spørsmål om reparasjon og vedlikehold av produktet ditt og reservedelene. Deltegninger og informasjon om reservedeler finner du også under:

www.bosch-pt.com

Bosch-kundeservice er gjerne til hjelp ved spørsmål om kjøp, bruk og innstilling av produkter og tilbehør.

Norsk

Robert Bosch AS
Postboks 350
1402 Ski
Tel.: (+47) 64 87 89 50
Faks: (+47) 64 87 89 55

Deponering

Suger, tilbehør og emballasje må leveres inn til miljøvennlig gjenvinning.

Sugeren må ikke kastes i vanlig søppel!

Kun for EU-land:



Jf. det europeiske direktivet 2002/96/EF vedr. gamle elektriske og elektroniske apparater og tilpassingen til nasjonale lover må gammelt elektroverktøy som ikke lenger kan brukes samles inn og leveres inn til en miljøvennlig resirkulering.

Rett til endringer forbeholdes.

Suomi

Turvallisuusohjeita



Lue kaikki turvallisuus- ja muut ohjeet. Turvallisuusohjeiden noudattamisen laiminlyönti saattaa johtaa sähköiskuun, tulipaloon ja/tai vakavaan loukkaantumiseen.

Säilytä nämä ohjeet hyvin.

VAROITUS Älä imuroi terveydelle vaarallisia aineita, esim. pyökki- tai tammipölyä, kivi-pölyä tai asbestia. Näitä aineita pidetään karsinogeenisina.

VAROITUS Käytä imuria ainoastaan, jos täysin pystyt arvioimaan ja hallitsemaan rajoituksetta kaikkia toimintoja tai olet saanut vastaavia ohjeita. Perusteellinen opastus pienentää väärinkäytön ja loukkaantumisen riskiä.

► **Lapset ja henkilöt, jotka fyysisten, aistillisten tai henkisten kykyjensä, kokemattomuutensa tai puuttuvan tietonsa takia eivät turvallisesti voi käyttää imuria eivät saa käyttää sitä ilman vastuullisen henkilön valvontaa tai neuvontaa.** Muussa tapauksessa on olemassa väärinkäytön ja loukkaantumisen vaara.

VAROITUS Imuri soveltuu kuivien aineiden imuun ja sopivin toimenpitein myös nesteiden imuun. Nesteiden tunkeutuminen sisään kasvattaa sähköiskun riskiä.

► **Älä imuroi palavia tai räjähtäviä nesteitä, esim. bensiiniä, öljyä, alkoholia, liuottimia. Älä imuroi kuumaa tai palavaa pölyä. Älä käytä imuria räjähdysvaarallisissa tiloissa.** Pöly, höyry tai neste saattaa syttyä palamaan tai räjähtää.

VAROITUS Käytä pistorasiaa ainoastaan käyttöohjeessa määrättyihin tarkoituksiin.

VAROITUS Pysäytä imuri heti, jos siitä pursuaa vaahtoa tai vettä, ja tyhjennä säiliö.

Muussa tapauksessa imuri saattaa vaurioitua.

HUOM Imuria saa käyttää ja säilyttää ainoastaan sisätiloissa. Sateen tai veden tunkeutuminen imurin yläosaan kasvattaa sähköiskun riskiä.

HUOM Puhdista nesteen täyttömäärän tuntoeliimiä säännöllisesti ja tarkista, ettei niissä ole vaurioita. Muussa tapauksessa toiminta saattaa häiriytyä.

► **Jos imurin käyttö kosteassa ympäristössä ei ole vältettävissä, tulee käyttää vikavirtasuojakytkintä.** Vikavirtasuojakytkimen käyttö vähentää sähköiskun vaaraa.

► **Liitä imuri asianmukaisesti maadoitettuun sähköverkkoon.** Pistorasiassa ja jatkojohdossa on oltava toimiva suojajohdin.

► **Tarkista imuri, johto ja pistotulppa ennen jokaista käyttöä. Älä käytä imuria, jos huomaat siinä olevan vaurioita. Älä avaa imuria itse, ja anna ainoastaan ammattitaitoisten henkilöiden korjata sitä, alkuperäisiä varaosia käyttäen.** Vahingoittunut imuri, johto tai pistotulppa kasvattaa sähköiskun vaaraa.

► **Älä aja johdon yli äläkä litistä sitä. Älä vedä sähköjohdosta pistotulpan irrottamiseksi pistorasiasta tai pölynimurin siirtämiseksi.** Vahingoittunut johto kasvattaa sähköiskun vaaraa.

► **Irrota pistotulppa pistorasiasta, ennen kuin suoritat säätöjä, vaihdat tarvikkeita tai siirät imurin varustotavaksi.** Nämä suojaustoimenpiteet estävät imurin tahattoman käynnistyksen.

► **Huolehdi työkohteen hyvästä tuuletuksesta.**

► **Pidä lapsia silmällä.** Täten varmistat, että lapset eivät leiki imurin kanssa.

► **Anna ainoastaan koulutettujen ammattihenkilöiden korjata imuria ja salli korjauksiin käytettävän vain alkuperäisiä varaosia.** Täten varmistat, että imuri säilyy turvallisena.

► **Tarkista ennen käyttöönottoa, että imuletku on moitteettomassa kunnossa. Pidä tällöin imuletku kiinni imurissa, jotta pölyä ei purkaannu tahattomasti.** Muutoin saatat hengittää pölyä.

► **Älä käytä imuria istumiseen.** Voit vahingoittaa imuria.

► **Käytä verkkojohtoa ja imuletkua huolellisesti.** Voit vahingoittaa niillä muita henkilöitä.

► **Älä puhdista imuria suoraan suunnatulla vesisuihkeella.** Veden tunkeutuminen imurin yläosaan kasvattaa sähköiskun riskiä.

50 | Suomi

Tunnusmerkit

Seuraavat merkit voivat olla tärkeitä käyttäessäsi imuriasi. Opettele merkit ja niiden merkitys. Merkkien oikea tulkinta auttaa sinua käyttämään imuria paremmin ja turvallisemmin.

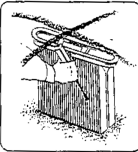
Tunnusmerkki



Merkitys



HUOMIO Lue kaikki turvallisuus- ja muut ohjeet. Turvallisuusohjeiden noudattamisen laiminlyönti saattaa johtaa sähköiskuun, tulipaloon ja/tai vakavaan loukkaantumiseen.



Käännä imurin yläosa **3** auki ja pidä kiinni siitä. Tartu laskossuodattimen **12** ulokkeisiin ja nosta se ylöspäin ulos.

Tuotekuvaus

Käännä auki taittosivu, jossa on imurin kuva ja pidä se uloskäännettynä lukiessasi käyttöohjetta.

Määräyksenmukainen käyttö

Imuri on tarkoitettu imemään/imuroimaan terveydelle ei-haitallisia aineita ja palamattomia nesteitä. Se soveltuu ammattikäytön kasvaviin vaatimuksiin esim. käsityössä, teollisuudessa ja työpajoissa.

Käytä imuria ainoastaan, jos täysin pystyt arvioimaan ja hallitsemaan rajoituksetta kaikkia toimintoja tai olet saanut vastavia ohjeita.

Kuvassa olevat osat

Kuvassa olevien osien numerointi viittaa grafiikkasivussa olevaan imurin kuvaan.

- 1 Johdonpidike
- 2 Kantokahva
- 3 Imurin yläosa
- 4 Toimintamuodon valitsin
- 5 Pistorasia sähkötyökalua varten
- 6 Salpa
- 7 Letkunliitin
- 8 Imuletku
- 9 Säiliö
- 10 Imurin yläosan suljin
- 11 Pölypussi
- 12 Laskossuodatin
- 13 Moottorinsuojasuodatin
- 14 Täyttömäärän tuntoelimiä

Kuvassa tai selostuksessa esiintyvä lisätarvike ei kuulu vakiotoimitukseen. Löydät täydellisen tarvikeluettelon tarvikeohjelmastamme.

Tekniset tiedot

Yleisimuri	GAS 25 Professional	
Tuotenumero		0 601 979 1..
Ottoteho	W	1200
Taajuus	Hz	50/60
Säiliön tilavuus (brutto)	l	25
Nettobilavuus	l	16
Pölypussin tilavuus	l	9
maks. alipaine*	hPa	248
maks. läpivirtausmäärä*	m ³ /h	220
Imuteho	W	316 (6 mbar)
Laskossuodattimen pinta	cm ²	4300
Paino vastaa EPTA-Procedure 01/2003	kg	11,8
Suojausluokka		⊕ / I
Suojaus		IP 24
* mitattuna puhaltimesta		
Tiedot koskevat 230 V nimellisjännitettä [U]. Alhaisemmalla jännitteellä ja maakohtaisissa malleissa nämä tiedot voivat vaihdella.		
Ota huomioon imurisi tyyppikilvessä oleva tuotenumero. Yksittäisten imureiden kaupanimitys saattaa vaihdella.		

Melutieto

Mittausarvot määritetty EN 60704 mukaan.

Laitteen A-arvioitu äänen painetaso on tyypillisesti alle 70 dB(A). Epävarmuus K = 3 dB.

Melu saattaa työn aikana ylittää 80 dB(A).

Käytä kuulunsuojaimia!

Standardinmukaisuusvakuutus 

Vakuutamme yksin vastaavamme siitä, että kohdassa ”Tekniset tiedot” selostettu tuote vastaa seuraavia standardeja tai standardoituja asiakirjoja: EN 60335 ja direktiivien 2006/42/EY, 2004/108/EY sekä niiden muutoksien määräysten mukaan.

Tekninen tiedosto (2006/42/EY):
Robert Bosch GmbH, PT/ESC,
D-70745 Leinfelden-Echterdingen

Dr. Egbert Schneider Senior Vice President Engineering
Dr. Eckerhard Strötgen Head of Product Certification

ppa. Müller i.v. Strötgen

Robert Bosch GmbH, Power Tools Division
D-70745 Leinfelden-Echterdingen
27.05.2011

Asennus

- **Irrota pistotulppa pistorasiasta ennen kaikkia imuriin kohdistuvia töitä.**

Pölypussin vaihto/asennus (katso kuva A)

- Avaa sulkimet **10** ja poista imurin yläosa **3**.
- Vedä täysi pölypussi **11** pois kiinnityslaipasta taaksepäin. Sulje pölypussin suu taittamalla kansi. Ota suljettu pölypussi pois imurista.
- Käännä uusi pölypussi **11** imurin kiinnityslaipan yli. Tarkista, että pölypussi **11** asettuu koko pituudeltaan säiliön **9** sisäreunaa pitkin. Asenna imurin yläosa **3** paikoilleen.
- Sulje sulkimet **10**.

Kuivaimua varten tulisi käyttää pölypussia **11**. Pölypussia **11** käytettäessä pysyy laskossuodatin **12** kauemmin puhtaana, imuteho säilyy pidempään ja pölyn hävitys on helpompaa.

Imuletkun asennus (katso kuva A)

Liitä imuletku **8** letkunliittimeen **7** ja kierrä sitä myötäpäivään vasteeseen asti.



Liitä imuputket tukevasti toisiinsa.

Huomio: Bosch suosittelee käyttämään staattisesti johtavia imuletkuja, joiden halkaisija on 19 mm tai 35 mm.

Käyttö**Käyttöönotto**

- **Ota huomioon verkkojännite! Virtalähteen jännitteen tulee vastata imurin tyyppikilvessä olevia tietoja. 230 V merkittyyjä sähkötyökaluja voidaan käyttää myös 220 V verkoissa.**
- **Pysäytä imuri heti, jos siitä pursuaa vaahtoa tai vettä, ja tyhjennä säiliö.** Muussa tapauksessa imuri saattaa vaurioitua.

Toimintamuodon valintakytkimen tunnusmerkit

on	Käynnistys
off	Poiskytkentä
	Sähkömagneettinen suodattimen puhdistus
	Käyttö kaukokytkentäautomatiikan kanssa

Käynnistys ja pysäytys

Käynnistä imuri asettamalla toimintamuodon valitsin **4** asentoon **on**.

Pysäytä imuri asettamalla toimintamuodon valitsin **4** asentoon **off**.

Käyttö kaukokytkentäautomatiikan kanssa (katso kuva B)

Imurissa on sisäänrakennettu pistorasia **5**. Siihen voit liittää ulkoisen sähkötyökalun. Imuri käynnistyy automaattisesti liitetyn sähkötyökalun avulla. Ota huomioon liitetyn sähkötyökalun suurin sallittu liitäntäteho.

Aseta toimintamuodon valitsin **4** tunnusmerkille **Käyttö kaukokytkentäautomatiikan kanssa**.

Sähkötyökaluja varten on lisätarvikkeina olemassa erilaisia letkujärjestelmiä liitäntää varten.

Käynnistä pölynimuri käynnistämällä pistorasiaan **5** liitetty sähkötyökalu. Imuri käynnistyy automaattisesti.

Pysäytä sähkötyökalu imurin **pysäyttämiseksi**. Imuri pysähtyy automaattisesti n. 6 sekuntia myöhemmin.

Sähkömagneettinen suodattimen puhdistus

Laite on varustettu sähkömagneettisella suodattimen puhdistuksella, joka irrottaa laskossuodattimeen **12** kiinnittynyt pöly. Viimeistään imutehon ollessa riittämätön, on suodattimen puhdistusta käytettävä.

Aseta toimintamuodon valitsin **4** tunnusmerkille **Sähkömagneettinen suodattimen puhdistus**. Imuriin mahdollisesti liitetyn sähkötyökalun on oltava poiskytkettynä.

Imuri ravistelee n. 10 sekuntia ja pysähtyy automaattisesti. Odota vähän aikaa, ennen kuin jatkat imurin käyttöä, jotta pöly ehtii laskeutua säiliöissä.

Suodattimen puhdistuksen tiheys riippuu pölyn lajista ja määrästä. Säännöllisesti käytettynä suurin tuottoteho säilyy kauemmin.

Märkäimu

- **Älä imuroi palavia tai räjähtäviä nesteitä, esim. bensiiniä, öljyä, alkoholia, liuottimia. Älä imuroi kuumaa tai palavaa pölyä. Älä käytä imuria räjähdysvaarallisissa tiloissa.** Pöly, höyry tai neste saattaa syttyä palamaan tai räjähtää.
- **Imuria ei saa käyttää vesipumpuna.** Imuri on tarkoitettu ilma- ja vesiseoksen imemiseen.
- **Irrota pistotulppa pistorasiasta ennen kaikkia imuriin kohdistuvia töitä.**

52 | Suomi

Huomio: Poista pölypussi **11** ennen märkäimua ja tyhjänsä säiliö **9**.

Imuri on varustettu täyttömäärän tuntoelimillä **14**. Kun suurin täyttökorkeus on saavutettu, imuri kytkeytyy pois päältä. Aseta toimintamuodon valitsin **4** asentoon **off**.

Ota imun jälkeen laskossuodatin **12** ulos imurista homeenmuodostuksen estämiseksi ja anna sen kuivua hyvin tai irrota imurin yläosa **3** ja anna sen kuivua.

Käyttömahdollisuuksia

Imuria saa käyttää seuraavien aineiden imemiseen ja imurointiin.

- Hienöpöly, jonka yleinen pölyraja-arvo alittaa arvon 3 mg/m³
 - Kiviainespöly, jossa on alumiinihydroksidia
 - Grafiittipöly
 - Alumiinipöly
 - Paperipöly
 - Nokipöly
 - Jauhelakkapöly
 - Polyuretaanipöly
 - Epoksihartsiperustainen GFK-pöly, katso valmistajan käyttöturvallisuustiedote
 - Epoksihartsiperustainen CFK-pöly, katso valmistajan käyttöturvallisuustiedote
- Imuria ei koskaan saa käyttää räjähdysvaarallisissa tiloissa.

Hoito ja huolto

Huolto ja puhdistus

- ▶ **Irrota pistotulppa pistorasiasta ennen kaikkia imuriin kohdistuvia töitä.**
- ▶ **Pidä aina imuri ja sen tuuletusaukot puhtaana, jotta voit työskennellä hyvin ja turvallisesti.**

Jos liitäntäjohdon vaihto on välttämätön, tulee tämän suorittaa Bosch tai Bosch-sähkötyökalujen sopimushuolto, turvallisuuden vaarantamisen välttämiseksi.

Jos imurissa, huolellisesta valmistuksesta ja koestusmenetelystä huolimatta esiintyy vikaa, tulee korjaus antaa Bosch sopimushuollon tehtäväksi.

Ilmoita kaikissa kyselyissä ja varaosatilauksissa 10-numeroinen tuotenumero, joka löytyy laitteen mallikilvestä.

Laskossuodattimen irrotus/vaihto (katso kuva C)

Vaihda vioittunut laskossuodatin **12** välittömästi.

- Käännä kolikolla tai vastaavalla salvan **6** lukitsinta 1/4-kierrosta nuolen suuntaan ja paina salpa sisään.
- Käännä imurin yläosa **3** auki ja pidä kiinni siitä. Tartu laskossuodattimen **12** ulokkeisiin ja nosta se ylöspäin ulos.
- Puhdista laskossuodatin **12**.
- Asenna uusi tai puhdistettu laskossuodatin **12** paikoilleen ja varmista, että se on hyvin kiinni.
- Käännä imurin yläosa **3** takaisin alas. Painamalla kevyesti ylhäältäpäin salpa **6** napsahtaa takaisin.

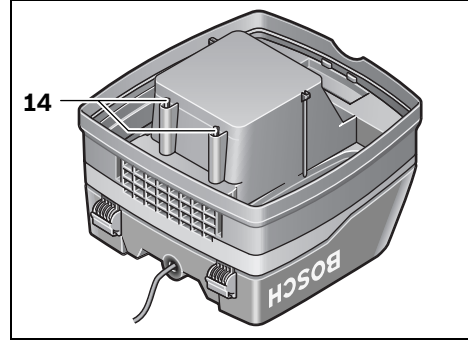
Säiliö

Pyyhi säiliö **9** silloin tällöin saatavissa olevalla ei-hankaavalla puhdistusaineella ja anna sen kuivua.

Moottorinsuojasuodatin (katso kuva B)

Moottorinsuojasuodatin **13** on pääosin huoltovapaa. Poista silloin tällöin moottorinsuojasuodatin imurista ja huuhtelee se puhtaalla vedellä. Anna moottorinsuojasuodattimen kuivua hyvin, ennen kuin asetat sen paikoilleen.

Täyttömäärän tuntoelimet



Puhdista täyttömäärän tuntoelimet **14** silloin tällöin.

Avaa sulkimet **10** ja poista imurin yläosa **3**.

Puhdista täyttömäärän tuntoelimet **14** pehmeällä liinalla.

Asenna imurin yläosa **3** takaisin paikoilleen ja sulje sulkimet **10**.

Häiriöt

Jos imuteho on riittämätön, tarkista:

- Onko imurin yläosa **3** kunnolla paikoillaan?
- Onko letkujärjestelmä tukossa?
- Onko imuputket liitetty tiukasti yhteen?
- Onko säiliö **9** täynnä?
- Onko pölypussi **11** täynnä?
- Onko laskossuodatin **12** tukossa pölystä?

Säännöllinen puhdistus takaa optimaalisen imutehon.

Jos imutehoa tämän jälkeen ei ole saavutettu, tulee imuri toimittaa huoltoon.

Huolto ja asiakasneuvonta

Huolto vastaa tuotteesi korjausta ja huoltoa sekä varaosia koskeviin kysymyksiin. Räjähdyspiirustuksia ja tietoja varaosista löydät myös osoitteesta:

www.bosch-pt.com

Bosch-asiakasneuvonta auttaa mielellään sinua tuotteiden ja lisätarvikkeiden ostoa, käyttöä ja säätöä koskevissa kysymyksissä.

Suomi

Robert Bosch Oy
Bosch-keskushuolto
Pakkalantie 21 A
01510 Vantaa
Puh.: 0800 98044
Faksi: +358 102 961 838
www.bosch.fi

Häivitys

Imuri, lisätarvikkeet ja pakkaukset tulee toimittaa ympäristöystävälliseen uusiokäyttöön.

Älä heitä imuria talousjätteisiin!

Vain EU-maita varten:



Eurooppalaisen vanhoja sähkö- ja elektroniikkalaitteita koskevan direktiivin 2002/96/EY ja sen kansallisten lakien muunnosten mukaan, tulee käyttökelvottomat sähkötyökäluet kerätä erikseen ja toimittaa ympäristöystävälliseen uusiokäyttöön.

Oikeus teknisiin muutoksiin pidätetään.

Ελληνικά

Υποδειξεις ασφαλείας



Διαβάστε όλες τις υποδείξεις ασφαλείας και τις οδηγίες. Αμέλειες κατά την τήρηση των υποδείξεων ασφαλείας και των οδηγιών μπορεί να προκαλέσουν ηλεκτροπληξία, πυρκαγιά ή/και σοβαρούς τραυματισμούς.

Διαφυλάξτε καλά αυτές τις οδηγίες.

ΠΡΟΕΙΔΟΠΟΙΗΣΗ Να μην αναρροφάτε ανθυγιεινά υλικά, π.χ. σκόνη από ξύλο οξιάς ή βελανιδιάς, από πετρώματα ή από αμίαντο. Τα υλικά αυτά θεωρούνται σαν καρκινογόνα.

ΠΡΟΕΙΔΟΠΟΙΗΣΗ Να χρησιμοποιείτε τον απορροφητήρα μόνο όταν είστε σε θέση να εκτιμήσετε πλήρως όλες τις λειτουργίες του ή όταν θα έχετε λάβει κατάλληλες οδηγίες. Ένας επιμελής καταποτισμός ελαττώνει τυχόν εσφαλμένους χειρισμούς και τραυματισμούς.

► Παιδιά και άτομα που εξαιτίας περιορισμένων σωματικών, αισθητηρίων ή πνευματικών ικανοτήτων ή λόγω απειρίας ή έλλειψης γνώσεων δεν είναι σε θέση να χειριστούν ασφαλώς τον απορροφητήρα, δεν επιτρέπεται να χρησιμοποιήσουν αυτόν τον απορροφητήρα, εκτός αν επιτηρούνται και καθοδηγούνται από ένα υπεύθυνο πρόσωπο.

Διαφορετικά υπάρχει κίνδυνος εσφαλμένου χειρισμού και τραυματισμών.

ΠΡΟΕΙΔΟΠΟΙΗΣΗ Ο απορροφητήρας είναι κατάλληλος για την αναρρόφηση ξηρών υλικών καθώς επίσης, μετά από την εφαρμογή κατάλληλων μέτρων, και για την αναρρόφηση υγρών. Η διεύθυνση υγρών αυξάνει τον κίνδυνο ηλεκτροπληξίας.

► Να μην αναρροφάτε με τον απορροφητήρα εύφλεκτα ή εκρηκτικά υλικά, π.χ. βενζίνη, λάδια, οινόπνευμα, ή διαλύτες. Να μην αναρροφάτε καυτές σκόνες ή σκόνες που ήδη καίγονται. Μην χρησιμοποιήσετε τον

απορροφητήρα σε χώρους στους οποίους υπάρχει κίνδυνος έκρηξης. Οι σκόνες, οι αναθυμιάσεις ή τα υγρά μπορεί να αναφλεχθούν και να εκραγούν.

ΠΡΟΕΙΔΟΠΟΙΗΣΗ Να χρησιμοποιείτε την πρίζα μόνο για τις εργασίες που έχουν καθοριστεί στις Οδηγίες χρήσης.

ΠΡΟΕΙΔΟΠΟΙΗΣΗ Θέστε τον απορροφητήρα αμέσως εκτός λειτουργίας και αδειάστε το δοχείο σε περίπτωση που διαρρέυσει νερό ή αφρός απ' αυτό. Διαφορετικά μπορεί να υποστεί ζημιά ο απορροφητήρας.

ΠΡΟΣΟΧΗ Ο απορροφητήρας επιτρέπεται να χρησιμοποιηθεί μόνο σε εσωτερικούς χώρους. Η διεύθυνση βροχής ή υγρασίας στο άνω τμήμα του απορροφητήρα αυξάνει τον κίνδυνο ηλεκτροπληξίας.

ΠΡΟΣΟΧΗ Να καθαρίζετε τακτικά τους αισθητήρες στάθμης πλήρωσης και να βεβαιώνετε ότι δεν έχουν υποστεί κάποια ζημιά ή βλάβη. Διαφορετικά μπορεί να επηρεαστεί η λειτουργία τους.

► Όταν η χρήση του απορροφητήρα σε υγρό περιβάλλον είναι αναπόφευκτη, τότε να χρησιμοποιήσετε έναν προστατευτικό διακόπτη διαρροής (διακόπτη FI). Η χρήση ενός προστατευτικού διακόπτη διαρροής ελαττώνει τον κίνδυνο ηλεκτροπληξίας.

► Ο απορροφητήρας πρέπει να συνδέεται σε ένα κανονικά γεωμένο ηλεκτρικό δίκτυο. Η πρίζα και το καλώδιο επιμηκυνσης πρέπει να διαθέτουν έναν λειτουργούντα προστατευτικό αγωγό.

► Πριν χρησιμοποιήσετε τον απορροφητήρα να ελέγχετε το ηλεκτρικό καλώδιο και το φις. Μην χρησιμοποιήσετε τον απορροφητήρα όταν εξακριβώσετε κάποια ζημιά ή βλάβη. Να μην ανοίξετε ο ίδιος/η ίδια τον απορροφητήρα και να τον δίνετε για επισκευή μόνο από ειδικά εκπαιδευμένο προσωπικό και πάντοτε με γνήσια ανταλλακτικά. Χαλασμένοι απορροφητήρες καθώς και χαλασμένα ηλεκτρικά καλώδια και φις αυξάνουν τον κίνδυνο ηλεκτροπληξίας.

► Να μην περνάτε με οχήματα πάνω από το ηλεκτρικό καλώδιο, μην το ζουλίζετε. Να μην βγάξετε το φις από την πρίζα τραβώντας το καλώδιο ή μετακινώντας τον απορροφητήρα. Τυχόν χαλασμένα καλώδια αυξάνουν τον κίνδυνο ηλεκτροπληξίας.

► Να βγάξετε το φις από την πρίζα πριν διεξάγετε κάποια ρύθμιση στη συσκευή, για να αλλάξετε εξαρτήματα ή για να διαφυλάξετε/να αποθηκεύσετε τον απορροφητήρα. Αυτό το προληπτικό μέτρο εμποδίζει την κατά λάθος εκκίνηση του απορροφητήρα.

► Να φροντίζετε να υπάρχει καλός αερισμός στον χώρο που εργάζεστε.

► Να επιτηρείτε τα παιδιά. Έτσι εξασφαλίζετε ότι τα παιδιά δεν θα παίξουν με τον απορροφητήρα.

► Να δίνετε τον απορροφητήρα για επισκευή από άριστα ειδικευμένο προσωπικό. Έτσι εξασφαλίζεται η διατήρηση της ασφάλειας του απορροφητήρα.

54 | Ελληνικά

- ▶ **Πριν αρχίσετε την εργασία σας να διαβεβαιώνετε πάντοτε ότι ο σωλήνας αναρρόφησης βρίσκεται σε άριστη κατάσταση. Όταν διεξάγετε τον αντίστοιχο έλεγχο να αφήνετε το σωλήνα αναρρόφησης πάντοτε συναρμολογημένο στον απορροφητήρα για να εμποδίσετε έτσι την κατά λάθος διαφυγή σκόνης.** Διαφορετικά μπορεί να εισπνεύσετε σκόνη.

- ▶ **Μην χρησιμοποιείτε τον απορροφητήρα σαν κάθισμα.** Ο απορροφητήρας μπορεί να υποστεί ζημιά.
- ▶ **Να χρησιμοποιείτε το ηλεκτρικό καλώδιο και το σωλήνα αναρρόφησης επιμελώς.** Διαφορετικά μπορεί να εκθέσετε σε κίνδυνο άλλα πρόσωπα.
- ▶ **Να μην καθαρίζετε τον απορροφητήρα με κατευθείαν υδροβολή.** Η διείδυση νερού στο άνω τμήμα του απορροφητήρα αυξάνει τον κίνδυνο ηλεκτροπληξίας.

Σύμβολα

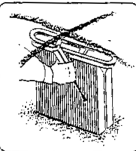
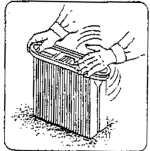
Τα σύμβολα που ακολουθούν μπορεί να έχουν σημασία για τη χρήση του απορροφητήρα σας. Γι' αυτό σας παρακαλούμε να αποτυπώσετε στη μνήμη σας αυτά τα σύμβολα και τη σημασία τους. Η σωστή ερμηνεία των συμβόλων σας βοηθάει στην καλύτερη και ασφαλέστερη χρήση του απορροφητήρα.

Σύμβολο



Σημασία

⚠ ΠΡΟΣΟΧΗ Διαβάστε όλες τις υποδείξεις ασφαλείας και τις οδηγίες. Αμέλειες κατά την τήρηση των υποδείξεων ασφαλείας και των οδηγιών μπορεί να προκαλέσουν ηλεκτροπληξία, πυρκαγιά ή/και σοβαρούς τραυματισμούς.



Ανασηκώστε και συγκρατήστε το άνω τμήμα **3** του απορροφητήρα. Πιάστε το πτυχωτό φίλτρο **12** από το περιλαίμιο και αφαιρέστε το τραβώντας το προς τα επάνω.

Περιγραφή του προϊόντος και της ισχύος του

Παρακαλούμε ανοίξτε τη διπλωμένη σελίδα με την απεικόνιση του απορροφητήρα κι αφήστε την ανοιχτή όσο θα διαβάζετε τις οδηγίες χειρισμού.

Χρήση σύμφωνα με τον προορισμό

Ο απορροφητήρας προορίζεται για την αναρρόφηση και απορρόφηση μη ανθυγιεινών υλικών και άφλεκτων υγρών. Είναι κατάλληλος για τις αυξημένες απαιτήσεις της επαγγελματικής χρήσης π. χ. στη βιοτεχνία, τη βιομηχανία καθώς και στα συνεργεία.

Να χρησιμοποιείτε τον απορροφητήρα μόνο όταν είσατε σε θέση να αξιολογήσετε σωστά και χωρίς περιορισμούς όλες του τις λειτουργίες ή όταν έχετε λάβει σχετικές οδηγίες.

Απεικονιζόμενα στοιχεία

Η απαρίθμηση των απεικονιζόμενων στοιχείων αναφέρεται στην απεικόνιση του απορροφητήρα στη σελίδα γραφικών.

- 1 Συγκρατήρας καλωδίου
- 2 Χειρολαβή
- 3 Άνω τμήμα απορροφητήρα
- 4 Διακόπτης επιλογής τρόπου λειτουργίας
- 5 Πρίζα για ηλεκτρικό εργαλείο
- 6 Σύρτης
- 7 Υποδοχή σωλήνα
- 8 Σωλήνας αναρρόφησης

9 Δοχείο

- 10 Ασφάλεια για το επάνω τμήμα του απορροφητήρα
- 11 Σάκος σκόνης
- 12 Πτυχωτό φίλτρο
- 13 Φίλτρο προστασίας κινητήρα
- 14 Αισθητήρες στάθμης πλήρωσης

Εξαρτήματα που απεικονίζονται ή περιγράφονται δεν περιέχονται στη στάνταρ συσκευασία. Για τον πλήρη κατάλογο εξαρτημάτων κοιτά το πρόγραμμα εξαρτημάτων.

Τεχνικά χαρακτηριστικά

Απορροφητήρας γενικής χρήσης	GAS 25 Professional	
Αριθμός ευρετηρίου		0 601 979 1..
Ονομαστική ισχύς	W	1 200
Συχνότητα	Hz	50/60
Χωρητικότητα δοχείου (μικτή)	l	25
Καθαρή χωρητικότητα	l	16
Χωρητικότητα σάκου σκόνης * μέτρηση στον ανεμιστήρα	l	9

Τα στοιχεία ισχύουν για ονομαστικές τάσεις [U] 230 V. Υπό χαμηλότερες τάσεις και σε εκδόσεις ειδικές για τις διάφορες χώρες τα στοιχεία αυτά μπορεί να διαφέρουν.

Παρακαλούμε να δώσετε προσοχή στον αριθμό ευρετηρίου που αναγράφεται στην πινακίδα κατασκευαστή του απορροφητήρα σας. Οι εμπορικές ονομασίες μεμονωμένων απορροφητήρων μπορεί να διαφέρουν.

Απορροφητήρας γενικής χρήσης		GAS 25 Professional	
μέγιστη υποπίεση*	hPa	248	
μέγιστος όγκος αέρα*	m ³ /h	220	
Αναρροφητική ικανότητα	W	316 (6 mbar)	
Επιφάνεια πτυχωτού φίλτρου	cm ²	4300	
Βάρος σύμφωνα με EPTA-Procedure 01/2003	kg	11,8	
Κατηγορία μόνωσης		⊕/I	
Βαθμός προστασίας * μέτρηση στον ανεμιστήρα		IP 24	

Τα στοιχεία ισχύουν για ονομαστικές τάσεις [U] 230 V. Υπό χαμηλότερες τάσεις και σε εκδόσεις ειδικές για τις διάφορες χώρες τα στοιχεία αυτό μπορεί να διαφέρουν.

Παρακαλούμε να δώσετε προσοχή στον αριθμό ευρετηρίου που αναγράφεται στην πινακίδα κατασκευαστή του απορροφητήρα σας. Οι εμπορικές ονομασίες μεμονωμένων απορροφητήρων μπορεί να διαφέρουν.

Πληροφορία για το θόρυβο

Οι τιμές μέτρησης εξακριβώθηκαν σύμφωνα με την προδιαγραφή EN 60704.

Η χαρακτηριστική στάθμη ακουστικής πίεσης του ηλεκτρικού εργαλείου εξακριβώθηκε σύμφωνα με την καμπύλη A και είναι μικρότερη από 70 dB(A). Ανασφάλεια K = 3 dB. Η στάθμη θορύβου κατά την εργασία μπορεί να ξεπεράσει τα 80 dB(A).

Φοράτε ωτασπίδες!

Δήλωση συμβατότητας

Δηλώνουμε υπευθύνως ότι το προϊόν που περιγράφεται στα «Τεχνικά χαρακτηριστικά» εκπληρώνει τους εξής κανονισμούς ή κατασκευαστικές συστάσεις: EN 60335 και τις οδηγίες 2006/42/EK, 2004/108/EK συμπεριλαμβανομένων και των τροποποιήσεών των.

Τεχνικός φάκελος (2006/42/EK) από:
Robert Bosch GmbH, PT/ESC,
D-70745 Leinfelden-Echterdingen

Dr. Egbert Schneider Dr. Eckerhard Strötgen
Senior Vice President Head of Product
Engineering Certification

Robert Bosch GmbH *i.v. Mottgen*

Robert Bosch GmbH, Power Tools Division
D-70745 Leinfelden-Echterdingen
27.05.2011

Συναρμολόγηση

- ▶ **Να βγάξετε το φινι από την πρίζα πριν διεξαγάγετε κάποια εργασία στον ίδιο τον απορροφητήρα.**

Αντικατάσταση/Τοποθέτηση του σάκου σκόνης (βλέπε εικόνα A)

- Ανοίξτε τις ασφάλειες **10** και αφαιρέστε το επάνω τμήμα του απορροφητήρα **3**.

- Βγάλτε το γεμάτο σάκο σκόνης **11** από τη φλάντζα σύνδεσης τραβώντας τον προς τα κάτω. Κλείστε το στόμιο του σάκου σκόνης διπλώνοντας το καπάκι. Αφαιρέστε τώρα το κλειστό σάκο σκόνης από τον απορροφητήρα.
- Περάστε το νέο σάκο σκόνης **11** επάνω στη φλάντζα σύνδεσης του απορροφητήρα. Βεβαιωθείτε ότι ο σάκος σκόνης **11** ακουμπάει σε όλο του το μήκος στο εσωτερικό τοίχωμα του δοχείου **9**. Τοποθετήστε το επάνω τμήμα **3** του απορροφητήρα.
- Κλείστε τις ασφάλειες **10**.

Για τη στεγνή αναρρόφηση θα πρέπει να χρησιμοποιείτε το σάκο σκόνης **11**. Όταν χρησιμοποιείτε το σάκο σκόνης **11** το πτυχωτό φίλτρο **12** παραμένει για περισσότερο χρόνο καθαρό, η ισχύς αναρρόφησης διατηρείται επίσης για περισσότερο χρόνο ενώ ταυτόχρονα διευκολύνεται η απόσυρση της σκόνης.

Συναρμολόγηση του σωλήνα αναρρόφησης (βλέπε εικόνα A)

Περάστε το σωλήνα αναρρόφησης **8** στην υποδοχή σωλήνα **7** και γυρίστε τον τέρμα με ωρολογιακή φορά μέχρι να ασφαλίσει. Συνδέστε μεταξύ τους τους σωλήνες αναρρόφησης.



Υπόδειξη: Η Bosch προτείνει τη χρήση σωλήνων στατικής διαρροής με διατομή σωλήνα 19 mm ή 35 mm.

Λειτουργία

Εκκίνηση

- ▶ **Να προσέχετε την τάση δικτύου! Η τάση της πηγής ρεύματος πρέπει να ταυτίζεται πλήρως με την τάση που αναφέρεται στην πινακίδα κατασκευαστή του απορροφητήρα. Ηλεκτρικά εργαλεία με τάση λειτουργίας 230 V λειτουργούν επίσης και με τάση 220 V.**
- ▶ **Θέστε τον απορροφητήρα αμέσως εκτός λειτουργίας και αδειάστε το δοχείο σε περίπτωση που διαρρεύσει νερό ή αφρός απ' αυτό.** Διαφορετικά μπορεί να υποστεί ζημιά ο απορροφητήρας.

Σύμβολα στο διακόπτη επιλογής τρόπου λειτουργίας

on	Θέση σε λειτουργία
off	Θέση εκτός λειτουργίας
	Ηλεκτρομαγνητικός καθαρισμός φίλτρου
	Λειτουργία με αυτόματο τηλεχειρισμό

Θέση σε λειτουργία κι εκτός λειτουργίας

Για να **θέσετε σε λειτουργία** τον απορροφητήρα, θέστε το διακόπτη επιλογής τρόπου λειτουργίας **4** στο **on**.

Για να **θέσετε εκτός λειτουργίας** τον απορροφητήρα θέστε το διακόπτη επιλογής τρόπου λειτουργίας **4** στο **off**.

56 | Ελληνικά

Λειτουργία με αυτόματο τηλεχειρισμό (βλέπε εικόνα Β)

Στον απορροφητήρα έχει ενσωματωθεί μια πρίζα 5 με προστατευτική επαφή. Εκεί μπορείτε να συνδέσετε ένα εξωτερικό ηλεκτρικό εργαλείο. Ο απορροφητήρας ενεργοποιείται αυτόματα μόλις τεθεί σε λειτουργία το ηλεκτρικό εργαλείο. Να δίνετε προσοχή στη μέγιστη επιτρεπτή κατανάλωση ενέργειας του συνδεδεμένου ηλεκτρικού εργαλείου.

Θέστε το διακόπτη επιλογής τρόπου λειτουργίας **4** στο σύμβολο

Λειτουργία με αυτόματο τηλεχειρισμό.

Για τα ηλεκτρικά εργαλεία προσφέρονται διάφορα συστήματα σωλήνων σαν ειδικά εξαρτήματα.

Για να **θέσετε σε λειτουργία** τον απορροφητήρα ενεργοποιήστε το ηλεκτρικό εργαλείο που είναι συνδεδεμένο στην πρίζα **5**. Ο απορροφητήρας ξεκινά αυτόματα.

Απενεργοποιήστε το ηλεκτρικό εργαλείο για να **θέσετε εκτός λειτουργίας** τον απορροφητήρα. Ο απορροφητήρας διακόπτει αυτόματα τη λειτουργία του μετά από 6 δευτερόλεπτα περίπου.

Ηλεκτρομαγνητικός καθαρισμός φίλτρου

Η συσκευή διαθέτει έναν ηλεκτρομαγνητικό καθαρισμό φίλτρου, ο οποίος καθαρίζει το πτυχωτό φίλτρο **12** από την κολλημένη σκόνη.

Ο καθαρισμός φίλτρου πρέπει να ενεργοποιηθεί το αργότερο όταν η αναρροφητική ικανότητα δεν είναι πλέον επαρκής.

Θέστε το διακόπτη επιλογής τρόπου λειτουργίας **4** στο σύμβολο **Ηλεκτρομαγνητικός καθαρισμός φίλτρου**. Απενεργοποιήστε προηγουμένως τυχόν συνδεδεμένο ηλεκτρικό εργαλείο.

Ο απορροφητήρας δονείται για 10 δευτερόλεπτα περίπου και ακολουθώς απενεργοποιείται αυτόματα.

Περιμένετε λίγο πριν θέσετε τον απορροφητήρα πάλι σε λειτουργία για να μπορέσει η σκόνη να κατακαθίσει στο δοχείο.

Η συχνότητα του καθαρισμού του φίλτρου εξαρτάται από το είδος και την ποσότητα της σκόνης. Η μέγιστη ισχύς αναρρόφησης διατηρείται για περισσότερο χρόνο όταν καθαρίζετε τακτικά το φίλτρο.

Υγρή αναρρόφηση

▶ **Να μην αναρροφάτε με τον απορροφητήρα εύφλεκτα ή εκρηκτικά υλικά, π.χ. βενζίνη, λάδια, οινόπνευμα, ή διαλύτες. Να μην αναρροφάτε καυτές σκόνες ή σκόνες που ήδη καίγονται. Μην χρησιμοποιήσετε τον απορροφητήρα σε χώρους στους οποίους υπάρχει κίνδυνος έκρηξης.** Οι σκόνες, οι αναθυμιάσεις ή τα υγρά μπορεί να αναφλεχθούν και να εκραγούν.

▶ **Ο απορροφητήρας δεν επιτρέπεται να χρησιμοποιηθεί σαν αντλία νερού.** Ο απορροφητήρας προορίζεται για την αναρρόφηση μιγμάτων νερού και αέρα.

▶ **Να βγάξετε το φιλτράκι από την πρίζα πριν διεξάγετε κάποια εργασία στον ίδιο τον απορροφητήρα.**

Υπόδειξη: Να αφαιρέτε το σάκο σκόνης **11** και να αδειάζετε το δοχείο **9** πριν την υγρή αναρρόφηση.

Ο απορροφητήρας διαθέτει αισθητήρες στάθμης πλήρωσης **14**. Ο απορροφητήρας διακόπτει αυτόματα τη λειτουργία του μόλις το δοχείο γεμίσει. Θέστε το διακόπτη επιλογής τρόπου λειτουργίας **4** στο **off**.

Μόλις τελειώσει η αναρρόφηση αφαιρέστε το πτυχωτό φίλτρο **12** και αφήστε το να στεγνώσει καλά ή αφαιρέστε γι' αυτό το

επάνω τμήμα **3** του απορροφητήρα. Έτσι αποφεύγετε το σχηματισμό μούχλας.

Δυνατότητες εφαρμογής

Ο απορροφητήρας επιτρέπεται να χρησιμοποιηθεί για την αναρρόφηση των εξής υλικών:

- Λεπτών σκονών οι οποίες υπόκεινται στην τιμή ορίου σκόνης 3 mg/m³
- Σκόνες ορυκτών υλικών με υδροξείδιο του αλουμινίου
- Σκόνες γραφίτη
- Σκόνες αλουμινίου
- Σκόνες χαρτίου
- Σκόνες αιθάλης
- Σκόνες κομποποιημένων βερνικιών
- Σκόνες πολυουρεθάνης
- Σκόνες GFK σε βάση επιξυριτηνης, βλέπε το Φύλλο δεδομένων ασφαλείας του κατασκευαστή
- Σκόνες CFK σε βάση επιξυριτηνης, βλέπε το Φύλλο δεδομένων ασφαλείας του κατασκευαστή

Κατά κανόνα, ο απορροφητήρας δεν επιτρέπεται να χρησιμοποιηθεί σε χώρους εκτεθειμένους σε κίνδυνο έκρηξης.

Συντήρηση και Service**Συντήρηση και καθαρισμός**

- ▶ **Να βγάξετε το φιλτράκι από την πρίζα πριν διεξάγετε κάποια εργασία στον ίδιο τον απορροφητήρα.**
- ▶ **Να διατηρείτε τον απορροφητήρα και τις σχισμές σχισμές αερισμού σε καθαρή κατάσταση να μπορείτε να εργάζεστε καλά και ασφαλώς.**

Μια τυχόν αναγκασία αντικατάστασης του ηλεκτρικού καλωδίου πρέπει να διεξαχθεί από την Bosch ή από ένα εξουσιοδοτημένο κατάστημα Service της Bosch, για να αποφευχθεί έτσι κάθε διακινδύνευση της ασφαλείας.

Σε περίπτωση που ο απορροφητήρας, παρ' όλες τις επιμελημένες διαδικασίες κατασκευής και ελέγχου, σταματήσει κάποτε να λειτουργεί, τότε να αναθέσετε την επισκευή του σε ένα εξουσιοδοτημένο κατάστημα Service για ηλεκτρικά εργαλεία της Bosch.

Όταν ζητάτε διασφαριστικές πληροφορίες καθώς και όταν παραγγέλλετε ανταλλακτικά πρέπει να αναφέρετε οπωσδήποτε το 10ψήφιο αριθμό ευρετηρίου που αναγράφεται στην πινακίδα κατασκευαστή.

Αφαίρεση/Αντικατάσταση του πτυχωτού φίλτρου (βλέπε εικόνα C)

Να αντικαθιστάτε αμέσως τυχόν χαλασμένα πτυχωτά φίλτρα **12**.

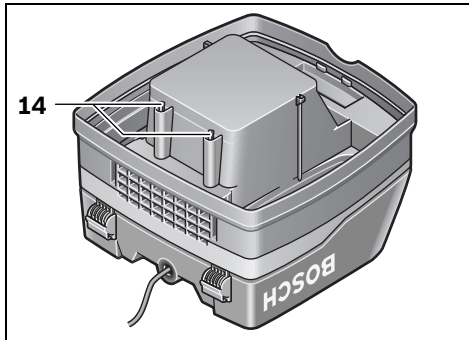
- Γυρίστε με ένα νόμισμα, ή κάτι παρόμοιο, το πώμα στο σύρτη **6** κατά το 1/4 μια στροφής όπως δείχνει το βέλος και πατήστε το σύρτη προς τα μέσα.
- Ανασηκώστε και συγκρατήστε το άνω τμήμα **3** του απορροφητήρα. Πιάστε το πτυχωτό φίλτρο **12** από το περιλαίμιο και αφαιρέστε το τραβώντας το προς τα επάνω.
- Καθαρίστε το πτυχωτό φίλτρο **12**.
- Τοποθετήστε το νέο ή, ανάλογα, το καθαρό πτυχωτό φίλτρο **12** και βεβαιωθείτε ότι έχει καθίσει καλά.
- Κατεβάστε πάλι το άνω τμήμα **3** του απορροφητήρα. Ο σύρτης **6** ασφαλίσει πάλι με ελαφρό πάτημα από πάνω.

Δοχείο

Να καθαρίζετε κάπου-κάπου το δοχείο **9** με ήπια απορρυπαντικά από το κοινό εμπόριο και ακολούθως να το αφήνετε να στεγνώσει.

Φίλτρο προστασίας κινητήρα (βλέπε εικόνα Β)

Το φίλτρο προστασίας κινητήρα **13** απαιτεί μόνο ελάχιστη συντήρηση. Να αφαιρείτε κάπου-κάπου το φίλτρο προστασίας κινητήρα και να το ξεπλένετε με καθαρό νερό. Αφήστε το να στεγνώσει πριν το επανατοποθετήσετε.

Αισθητήρες στάθμης πλήρωσης

Να καθαρίζετε κάπου-κάπου τους αισθητήρες στάθμης πλήρωσης **14**.

Ανοίξτε τις ασφάλειες **10** και αφαιρέστε το επάνω τμήμα του απορροφητήρα **3**.

Να καθαρίζετε τους αισθητήρες στάθμης πλήρωσης **14** με ένα μαλακό πανί.

Τοποθετήστε πάλι το άνω τμήμα **3** του απορροφητήρα και κλείστε τις ασφάλειες **10**.

Βλάβες

Όταν η αναρροφητική ικανότητα είναι ανεπαρκής να διεξάγετε τον παρακάτω έλεγχο:

- Είναι τοποθετημένο καλά το άνω τμήμα **3** του απορροφητήρα;
- Μήπως είναι βουλωμένο το σύστημα σωλήνων;
- Είναι οι σωλήνες αναρρόφησης συνδεδεμένοι μεταξύ τους γερά;
- Μήπως είναι γεμάτο το δοχείο **9**;
- Μήπως είναι γεμάτος ο σάκος σκόνης **11**;
- Μήπως έχει κολλήσει πολλή σκόνη το πτυχωτό φίλτρο **12**;

Το τακτικό άδειασμα εξασφαλίζει την άριστη αναρροφητική ικανότητα.

Να προσκομίσετε τον απορροφητήρα στο Service σε περίπτωση που μετά το άδειασμα δεν επιτυγχάνεται η αναρροφητική ικανότητα.

Service και σύμβουλος πελατών

Το Service απαντά στις ερωτήσεις σας σχετικά με την επισκευή και τη συντήρηση του προϊόντος σας καθώς και για τα αντίστοιχα ανταλλακτικά. Λεπτομερή σχέδια και πληροφορίες για τα ανταλλακτικά θα βρείτε στην ηλεκτρονική διεύθυνση: www.bosch-pt.com

Η ομάδα συμβούλων της Bosch σας υποστηρίζει ευχαρίστως όταν έχετε ερωτήσεις σχετικές με την αγορά, τη χρήση και τη ρύθμιση των προϊόντων και ανταλλακτικών.

Ελλάδα

Robert Bosch A.E.
Ερχειάς 37
19400 Κορωπί – Αθήνα
Tel.: +30 (0210) 57 01 270
Fax: +30 (0210) 57 01 283
www.bosch.com
www.bosch-pt.gr

ABZ Service A.E.
Tel.: +30 (0210) 57 01 380
Fax: +30 (0210) 57 01 607

Απόσυρση

Ο απορροφητήρας, τα εξαρτήματα και οι συσκευασίες πρέπει να ανακυκλώνονται με τρόπο φιλικό προς το περιβάλλον.

Μην ρίξετε τον απορροφητήρα στα απορρίμματα του σπιτιού σας!

Μόνο για χώρες της ΕΕ:

Σύμφωνα με την Κοινοτική Οδηγία 2002/96/EK σχετικά με τις παλαιές ηλεκτρικές και ηλεκτρονικές συσκευές και τη μεταφορά της οδηγίας αυτής σε εθνικό δίκαιο δεν είναι πλέον υποχρεωτικό τα άχρηστα ηλεκτρικά εργαλεία να συλλέγονται ξεχωριστά για να ανακυκλωθούν με τρόπο φιλικό προς το περιβάλλον.

Τηρούμε το δικαίωμα αλλαγών.**Türkçe****Güvenlik Talimatı**

Bütün uyarıları ve talimat hükümlerini okuyun. Açıklanan uyarılara ve talimat hükümlerine uyulmadığı takdirde elektrik çarpmalarına, yangınlara ve/veya ağır yaralanmalara neden olunabilir.

Bu talimatı iyi saklayın.

UYARI **Kayın ve meşe tozu, taş tozu, asbest gibi sağlığa zararlı maddeleri emdirmeyin.** Bu maddeler kanserojen sayılır.

UYARI **Elektrik süpürgesini sadece bütün işlevlerini öğrendikten ve hiç zorlanmadan uygulayacak talimat ve bilgiyi aldıktan sonra kullanın.** Dikkatli bir öğretim hatalı kullanım ve yaralanma tehlikesini azaltır.

► **Fiziksel, duyuusal veya zihinsel yetenekleri, deneyimsizlikleri ve bilgisizlikleri nedeniyle elektrik süpürgesini güvenli biçimde kullanamayacak durumda olan çocuklar ve kişiler sorumlu bir kişinin gözetim ve denetimi olmadan elektrik süpürgesini kullanamaz.** Aksi takdirde hatalı kullanım ve yaralanma tehlikesi ortaya çıkar.

58 | Türkçe

⚠ UYARI Bu elektrik süpürgesi kuru maddelerin ve uygun önlemler alınması halinde sıvıların emdirilmesine uygundur. Sıvıların elektrik süpürgesi içine sızması elektrik çarpmaya tehlikesini artırır.

► Bu elektrik süpürgesi ile örneğin benzin, yağ, alkol, çözücü madde gibi yanıcı veya patlayıcı sıvıları emdirmeyin. Kızgın veya yanan tozları emdirmeyin. Elektrik süpürgesini patlama tehlikesi olan yerlerde çalıştırmayın. Tozlar, buharlar veya sıvılar tutuşabilir veya patlayabilir.

⚠ UYARI Prizi sadece kullanım kılavuzunda belirtilen amaçlarla kullanın.

⚠ UYARI Köpük veya su çıkınca elektrik süpürgesini hemen kapatın ve kabı boşaltın. Aksi takdirde elektrik süpürgesi hasar görebilir.

⚠ DİKKAT Bu elektrik süpürgesi sadece iç mekânlarda kullanılabilir ve saklanabilir. Elektrik süpürgesinin üst kısmına yağmur suyunun veya nemin sızması elektrik çarpmaya tehlikesini artırır.

⚠ DİKKAT Sıvılara ait doluluk seviyesi sensörlerini düzenli aralıklarla temizleyin ve hasar görüp görmediklerini kontrol edin. Aksi takdirde güvenli işlem sağlanamaz.

- Elektrik süpürgesi nemli ortamlarda çalıştırılmak zorundaysa, hatalı akım koruma şalteri kullanın. Hatalı akım koruma şalterinin kullanımı elektrik çarpmaya tehlikesini azaltır.
- Elektrik süpürgesini usulüne uygun olarak topraklanmış bir akım şebekesine bağlayın. Priz ve uzatma kablosu işlevsel bir koruyucu iletkenine sahip olmalıdır.
- Her kullanımdan önce elektrik süpürgesini, kabloyu ve fişi kontrol edin. Hasar tespit ederseniz elektrik süpürgesini kullanmayın. Elektrik süpürgesini kendiniz

açmayın ve sadece orijinal yedek parça kullanma koşulu ile kalifiye uzman personele onartın. Hasarlı elektrik süpürgesi, kablo ve fiş elektrik çarpmaya tehlikesini artırır.

- Kablonun üzerinden araç geçirmeyin veya kabloyu ezmeyin. Fişi prizden çekmek için veya elektrik süpürgesini hareket ettirmek için kablodan çekmeyin. Hasarlı kablolar elektrik çarpmaya tehlikesini artırır.
- Aletin kendinde bir ayarlama yapmadan, aksesuar değiştirmeden veya elektrik süpürgesini elinizden bırakmadan önce fişi prizden çekin. Bu önlem elektrik süpürgesinin istenmeden çalışmasını önler.
- Çalıştığınız yerin iyi havalandırılmasını sağlayın.
- Çocuklara göz kulak olun. Bu yolla çocukların elektrik süpürgesi ile oynamasını önlersiniz.
- Elektrik süpürgesini sadece uzman personele ve orijinal yedek parça kullanma koşulu ile onartın. Bu yolla elektrik süpürgesinin güvenliğini sağlamış olursunuz.
- Elektrik süpürgesini çalıştırmadan önce emme hortumunun kusursuz durumda olup olmadığını kontrol edin. Bu kontrol işlemi yaparken, tozun dışarı çıkmaması için emme hortumunu elektrik süpürgesinde takılı bırakın. Aksi takdirde dışarı çıkan tozu soluyabilirsiniz.
- Elektrik süpürgesinin üzerine oturmayın. Elektrik süpürgesine hasar verebilirsiniz.
- Şebeke bağlantı kablosunu ve emme hortumunu dikkatli kullanın. Aksi takdirde başkalarını tehlikeye atabilirsiniz.
- Elektrik süpürgesinin üzerine doğrudan su huzmesi püskürterek temizleme yapmayın. Suyun elektrik süpürgesinin üst bölümüne sızması elektrik çarpmaya tehlikesini artırır.

Semboller

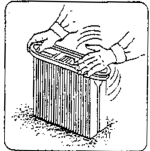
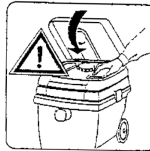
Aşağıdaki semboller elektrik süpürgeyi kullanmanızda önemli olabilir. Lütfen sembolleri ve anlamlarını zihninize iyice yerleştirin. Sembolleri doğru yorumlamanız elektrik süpürgeyi daha iyi ve daha güvenli kullanmanıza yardımcı olur.

Sembol



Anlamı

⚠ DİKKAT Bütün uyarıları ve talimat hükümlerini okuyun. Açıklanan uyarılara ve talimat hükümlerine uyulmadığı takdirde elektrik çarpmalarına, yangınlara ve/veya ağır yaralanmalara neden olunabilir.



Elektrik süpürgesinin üst bölümünü 3 açın ve sıkıca tutun. Katlanır filtreyi 12 destek yerlerinden tutun ve yukarı doğru çekerek çıkarın.

Ürün ve işlev tanımı

Lütfen elektrik süpürgesinin şeklinin bulunduğu kapak sayfasını açın ve bu kullanım kılavuzunu okuduğunuz sürece açık tutun.

Usulüne uygun kullanım

Bu elektrik süpürgesi; sağlığa zararlı olmayan maddelerin ve yanıcı olmayan sıvıların emilmesi için tasarlanmıştır. Bu elektrik süpürgesi zor koşullardaki profesyonel kullanıma uygundur, örneğin sanatkar atölyelerinde, sanayide ve atölyelerde.

Elektrik süpürgesini ancak bütün fonksiyonları kusursuz durumda iken ve ilgili talimatı aldıktan sonra kullanın.

Şekli gösterilen elemanlar

Şekli gösterilen elemanların numaraları grafik sayfasındaki elektrik süpürgesi şeklinin bulunduğu numaralarla aynıdır.

- 1 Kablo mesnedi
- 2 Taşıma tutamağı
- 3 Elektrik süpürgesi üst parçası
- 4 İşletim türü seçme şalteri
- 5 Elektrikli el aleti için priz
- 6 Kilit
- 7 Hortum kovani
- 8 Emme hortumu
- 9 Kap
- 10 Elektrik süpürgesi üst parçası kapağı
- 11 Toz torbası
- 12 Katlanır filtre
- 13 Motor koruma filtresi
- 14 Doluluk seviyesi sensörleri

Şekli gösterilen veya tanımlanan aksesuar standart teslimat kapsamında değildir. Aksesuarın tümünü aksesuar programımızda bulabilirsiniz.

Teknik veriler

Çok amaçlı elektrik süpürgesi	GAS 25 Professional	
Ürün kodu		0 601 979 1..
Giriş gücü	W	1 200
Frekans	Hz	50/60
Kap hacmi (Brutto)	l	25
Net hacim	l	16
Toz torbası hacmi	l	9
Maksimum vakum*	hPa	248
Maksimum akış miktarı*	m ³ /h	220
Emme performansı	W	316 (6 mbar)
Katlanır filtre yüzeyi	cm ²	4300

* Fanda ölçülmüştür

Veriler [U] 230 V'luk anma gerilimleri için geçerlidir. Daha düşük gerilimlerde ve ülkelere özgü tiplerde bu veriler değişebilir.

Lütfen elektrik süpürgesinizin tip etiketi üzerindeki ürün koduna dikkat edin. Tek tek aletlerin ticari kodları değişik olabilir.

Çok amaçlı elektrik süpürgesi

GAS 25 Professional

Ağırlığı EPTA-Procedure 01/2003'e göre	kg	11,8
Koruma sınıfı		⊕ / I
Koruma türü		IP 24

* Fanda ölçülmüştür

Veriler [U] 230 V'luk anma gerilimleri için geçerlidir. Daha düşük gerilimlerde ve ülkelere özgü tiplerde bu veriler değişebilir.

Lütfen elektrik süpürgesinizin tip etiketi üzerindeki ürün koduna dikkat edin. Tek tek aletlerin ticari kodları değişik olabilir.

Gürültü emisyonu hakkında bilgi

Ölçüm değerleri EN 60704'e göre belirlenmiştir.

Aletin A olarak değerlendirilen ses basıncı seviyesi tipik olarak 70 dB(A)'dan düşüktür. Tolerans K = 3 dB.

Çalışma sırasında gürültü seviyesi 80 dB(A)'yı aşabilir.

Koruyucu kulaklık kullanın!

Uygunluk beyanı



Tek sorumlu olarak "Teknik veriler" bölümünde tanımlanan ürünün aşağıdaki norm ve/veya normatif belgelere ve bunların değişikliklerine uygun olduğunu beyan ederiz: EN 60335 ve 2006/42/AT, 2004/108/AT yönetmelikleri.

Teknik belgelerin bulunduğu merkez (2006/42/AT):

Robert Bosch GmbH, PT/ESC,

D-70745 Leinfelden-Echterdingen

Dr. Egeber Schneider

Senior Vice President

Engineering

Dr. Eckerhard Strötgen

Head of Product

Certification

Dr. Eckerhard Strötgen

Robert Bosch GmbH, Power Tools Division
D-70745 Leinfelden-Echterdingen
27.05.2011

Montaj

- Elektrik süpürgesinde bir işlem yapmadan önce her defasında fişi prizden çekin.

Toz torbasının değiştirilmesi/takılması (Bakınız: Şekil A)

- Kapağı **10** açın ve elektrik süpürgesi üst parçasını **3** alın.
- Dolu toz torbasını **11** bağlantı flanşından aşağı doğru çekerek çıkarın. Kapağı çevirerek toz torbasının deliğini kapatın. Kapalı toz torbasını elektrik süpürgesinden alın.
- Yeni toz torbasını **11** elektrik süpürgesinin bağlantı flanş üzerine yatırın. Toz torbasının **11** bütün uzunluğunun kabın **9** iç çeperine oturduğundan emin olun. Elektrik süpürgesinin üst parçasını **3** yerine yerleştirin.
- Kapakları **10** kapatın.

Kuru emme için toz torbası **11** kullanmanız gerekir. Toz torbası **11** kullanılırken katlanır filtre **12** uzun süre serbest kalır, emme performansı daha uzun süre muhafaza edilir ve tozun tasfiyesi kolaylaşır.

60 | Türkçe

Emme hortumunun takılması (Bakınız: Şekil A)

Emme hortumunu **8** hortum kovanına **7** yerleştirin ve saat hareket yönünde sonuna kadar çevirin.



Emme borularını birbirine takın.

Not: Bosch 19 mm veya 35 mm çaplı statik ayırıcı emme hortumlarının kullanılmasını tavsiye eder.

İşletim**Çalıştırma**

- ▶ **Şebeke gerilimine dikkat edin! Akım kaynağının gerilimi elektrik süpürGESİNİN tip etiketinde belirtilen verilere uymalıdır. 230 V ile işaretlenmiş elektrikli el aletleri 220 V ile de çalıştırılabilir.**
- ▶ **Köpük veya su çıkınca elektrik süpürGESİNİ hemen kapatın ve kabı boşaltın.** Aksi takdirde elektrik süpürGESİ hasar görebilir.

İşletim türü seçme şalterindeki semboller

on	Açma
off	Kapama
	Elektro manyetik filtre temizleme
	Uzaktan kumandalı işletim

Açma/kapama

Elektrik süpürGESİNİ **açmak** için işletim türü seçme şalterini **4 on** konumuna getirin.

Elektrik süpürGESİNİ **kapatmak** için işletim türü seçme şalterini **4 off** konumuna getirin.

Uzaktan kumandalı işletim (Bakınız: Şekil B)

Elektrik süpürGESİNE koruyucu kontaklı bir priz **5** entegre edilmiştir. Bu prize dışarıdan bir elektrikli el aleti bağlayabilirsiniz. Elektrik süpürGESİ bağlanan elektrikli el aleti üzerinden otomatik olarak işleme alınır. Bağlanan elektrikli el aletinin müsaade edilen maksimum bağlantı gücüne dikkat edin.

İşletim türü seçme şalterini **4 uzaktan kumanda ile işletim** sembolü üzerine getirin.

Elektrikli el aletleri için aksesuar olarak çeşitli bağlantı hortum sistemleri mevcuttur.

Elektrik süpürGESİNİ **çalıştırmak** için prize **5** takılı elektrikli el aletini çalıştırın. Elektrik süpürGESİ otomatik olarak çalışır.

Elektrik süpürGESİNİ **kapatmak** için elektrikli el aletini kapatın. Elektrik süpürGESİ yaklaşık 6 saniye gecikme ile otomatik olarak kapanır.

Elektro manyetik filtre temizleme

Bu alet bir elektro manyetik filtre temizleme sistemi ile donatılmış olup, bu sistem katlanır filtreyi **12** yapışan tozdan temizler.

Emme performansı yetersiz hale gelince filtre temizleme işlemi başlatılmalıdır.

İşletim türü seçme şalterini **4 elektro manyetik filtre temizleme** sembolü üzerine getirin. Eğer bir elektrikli el aleti bağlı ise bu aleti kapatın.

Elektrik süpürGESİ yaklaşık 10 saniye silkeleme yapar ve otomatik olarak kapanır.

Tekrar emme yaptırmadan önce tozun kap içine çökmesi için kısa bir süre bekleyin.

Filtre temizleme işleminin sıklığı tozun türüne ve miktarına bağlıdır. Düzenli aralıklarla temizleme yapıldığı takdirde maksimum sevke miktarı muhafaza edilir.

Islak emme

- ▶ **Bu elektrik süpürGESİ ile örneğin benzin, yağ, alkol, çözücü madde gibi yanıcı veya patlayıcı sıvıları emdirmeyin. Kızgın veya yanan tozları emdirmeyin. Elektrik süpürGESİNİ patlama tehlikesi olan yerlerde çalıştırmayın.** Tozlar, buharlar veya sıvılar tutuşabilir veya patlayabilir.
- ▶ **Bu elektrik süpürGESİ su pompası olarak kullanılamaz.** Bu elektrik süpürGESİ hava-su karışımının emilmesi için tasarlanmıştır.
- ▶ **Elektrik süpürGESİNDE bir işlem yapmadan önce her defasında fişi prizden çekin.**

Açıklama: Islak emme yapmadan önce toz torbasını **11** çıkarın ve kabı **9** boşaltın.

Bu elektrik süpürGESİ doluluk seviyesi sensörleriyle **14** donatılmıştır. Maksimum doluluk seviyesine ulaştığında elektrik süpürGESİ kapanır. İşletim türü seçme şalterini **4 off** konumuna getirin.

Küf oluşmasını önlemek için katlanır filtreyi **12** çıkarın ve iyi kurutun veya elektrik süpürGESİ üst parçasını **3** çıkararak kurutun.

Uygulama olanakları

Bu elektrik süpürGESİ sadece aşağıda belirtilen malzemenin emilmesi için kullanılabilir:

- 3 mg/m³lük genel toz sınır değerine tabi ince tozlar
- Alüminyum hidroksitli mineral malzeme tozları
- Grafit tozları
- Alüminyum tozları
- Kağıt tozları
- Kurum tozları
- Pulver lak tozları
- Poliüretan tozları
- Epoksit reçinesi bazlı GFK tozları, üreticinin güvenlik verileri yapırağına bakınız
- Epoksit reçinesi bazlı CFK tozları, üreticinin güvenlik verileri yapırağına bakınız

Bu elektrik süpürGESİ prensip olarak patlama tehlikesi bulunan mekanlarda kullanılamaz.

Bakım ve servis

Bakım ve temizlik

- **Elektrik süpürgesinde bir işlem yapmadan önce her defasında fişi prizden çekin.**
- **İyi ve güvenli çalışabilmek için elektrik süpürgesini ve havalandırma aralıklarını temiz tutun.**

Yedek bağlantı kablosu gerekli ise, güvenliğin tehlikeye düşmemesi için Bosch'tan veya yetkili bir servisten temin edilmelidir.

Dikkatli üretim ve test yöntemlerine rağmen elektrik süpürgesi arıza yapacak olursa, onarım mutlaka Bosch elektrikli el aletleri için yetkili bir serviste yapılmalıdır.

Bütün başvuru ve yedek parça siparişlerinizde mutlaka aletinizin tip etiketindeki 10 haneli ürün kodunu belirtiniz.

Katlanır filtreni çıkarılması/değiştirilmesi (Bakınız: Şekil C)

Hasar gören katlanır filtreyi **12** hemen değiştirin.

- Bir madeni para ile kilitteki **6** kapağı 1/4 oranında ok yönüne çevirin ve kilide bastırın.
- Elektrik süpürgesinin üst bölümünü **3** açın ve sıkıca tutun. Katlanır filtreyi **12** destek yerlerinden tutun ve yukarı doğru çekerek çıkarın.
- Katlanır filtreyi **12** temizleyin.
- Yeni veya temizlenmiş katlanır filtreyi **12** yerine yerleştirin ve yerine tam olarak oturmasına dikkat edin.
- Elektrik süpürgesi üst parçasını **3** tekrar aşağı indirin. Yukarıdan hafifçe bastırınca kilit **6** tekrar kavrama yapar.

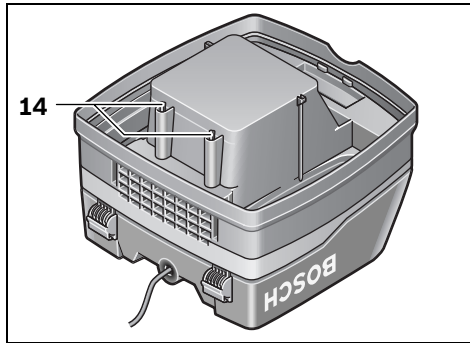
Kap

Kapı **9** zaman zaman piyasada bulunan, aşındırıcı olmayan temizlik maddesi ile yıkayın ve kurumaya bırakın.

Motor koruma filtresi (Bakınız: Şekil B)

Motor koruma filtresi **13** büyük ölçüde bakım gerektirmez. Zaman zaman motor koruma filtresini çıkarın ve temiz su ile yıkayın. Motor koruma filtresini yerine takmadan önce iyice kurummasını bekleyin.

Doluluk seviyesi sensörleri



Zaman zaman doluluk seviye sensörlerini **14** temizleyin.

Kapağı **10** açın ve elektrik süpürgesi üst parçasını **3** alın.

Doluluk seviyesi sensörlerini **14** yumuşak bir bezle temizleyin.

Elektrik süpürgesi üst parçasını **3** tekrar yerine yerleştirin ve kapakları **10** kapatın.

Arızalar

Yetersiz emme performansında şunları kontrol edin:

- Elektrik süpürgesi üst parçası **3** yerine doğru olarak yerleştirilmiş mi?
- Hortum sistemi tıkalı mı?
- Emme boruları birbirine sıkı sıkıya takılı mı?
- Kap **9** dolu mu?
- Toz torbası **11** dolu mu?
- Katlanır filtre **12** tozla tıkalı mı?

Düzenli boşaltma optimum emme performansını güvenceye alır.

Buna rağmen emme performansı yetersiz olursa müşteri servisine başvurun.

Müşteri servisi ve müşteri danışmanlığı

Müşteri servisleri ürününüzün onarım ve bakımı ile yedek parçalarına ait sorularınızı yanıtladılır. Demonte görünüşler ve yedek parçalara ait bilgileri şu adreste de bulabilirsiniz:

www.bosch-pt.com

Bosch müşteri servisi timi satın alacağınız ürünün özellikleri, bu ürünün kullanımı ve ayar işlemleri hakkındaki sorularınız ile yedek parçalarına ait sorularınızı memnuniyetle yanıtladılır.

Türkçe

Bosch San. ve Tic. A.Ş.

Ahi Evran Cad. No:1 Kat:22

Polaris Plaza

80670 Maslak/Istanbul

Bosch Uzman Ekibi +90 (0212) 367 18 88

Tasfiye

Elektrik süpürgesi, aksesuar ve ambalaj malzemesi geri dönüşüm merkezine gönderilmelidir.

Elektrik süpürgesini evsel çöplerin içine atmayın!

Sadece AB üyesi ülkeler için:



Elektrikli el aletleri ve eski elektronik aletlere ilişkin 2002/96/AT sayılı Avrupa Birliği yönetmeliği ve bunların tek tek ülkelerin hukuklarına uyarlanması uyarınca, kullanım ömrünü tamamlamış elektrikli el aletleri ayrı ayrı toplanmak ve çevre dostu

bir yöntemle tasfiye edilmek üzere yeniden kazanım merkezlerine gönderilmek zorundadır.

Değişiklik haklarımız saklıdır.

Polski

Wskazówki bezpieczeństwa



Należy przeczytać wszystkie wskazówki i przepisy. Błędy w przestrzeganiu poniższych wskazówek mogą spowodować porażenie prądem, pożar i/lub ciężkie obrażenia ciała.

Należy starannie przechowywać niniejszą instrukcję.

! OSTRZEŻENIE Nie wolno odsysać pyłów zagrażających zdrowiu, np. pyłów drewna twardego buczyny lub dębu, drobnego pyłu kamiennego, azbestu. Materiały te uznawane są za rakotwórcze.

! OSTRZEŻENIE Odkurzacz wolno eksploatować tylko wtedy, gdy jest się w stanie w pełni ocenić jego wszystkie funkcje, wykonać wszystkie działania bez ograniczeń lub gdy zostało się uprzednio odpowiednio poinstruowanym. Właściwe przeszkolenie zmniejsza ryzyko niewłaściwego zastosowania urządzenia lub doznania obrażeń.

▶ **Dzieci i niepełnosprawne fizycznie, emocjonalnie, lub psychicznie osoby oraz inne osoby, których doświadczenie i/lub wiedza jest niewystarczająca, aby obsługiwać odkurzacz przy zachowaniu wszelkich zasad bezpieczeństwa nie powinny używać odkurzacza bez nadzoru przez odpowiedzialną osobę.** W przeciwnym wypadku istnieje niebezpieczeństwo, iż urządzenie zostanie niewłaściwie zastosowane, a także może dojść do obrażeń.

! OSTRZEŻENIE Odkurzacz dostosowany jest do odsysania suchych elementów, a po podjęciu stosownych kroków także do odsysania cieczy. Przedostanie się wody do urządzenia zwiększa ryzyko porażenia prądem elektrycznym.

▶ **Nie wolno odsysać za pomocą odkurzacza cieczy łatwopalnych lub wybuchowych, takich jak na przykład benzyna, olej, alkohol, rozpuszczalnik. Nie wolno odsysać gorących lub tłących się pyłów. Nie wolno używać odkurzacza w pomieszczeniach zagrożonych wybuchem.** Pyły, gazy lub ciecze mogą się zapalić lub wybuchnąć.

! OSTRZEŻENIE Gniazdo wtykowe należy stosować wyłącznie do celów określonych w instrukcji użytkownika.

! OSTRZEŻENIE Po zauważeniu wycieku wody lub piany, odkurzacz należy natychmiast wyłączyć, albo opróżnić pojemnik. W przeciwnym wypadku może dojść do uszkodzeń odkurzacza.


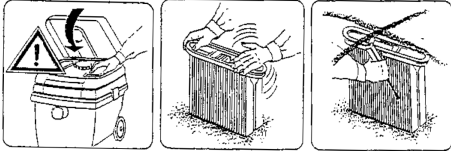
! UWAGA Odkurzacz wolno stosować i przechowywać wyłącznie w pomieszczeniach zamkniętych. Przedostanie się wody deszczowej do górnej części odkurzacza lub jej zawilgocenie zwiększa ryzyko porażenia prądem elektrycznym.

! UWAGA Należy regularnie czyścić filtry czujniki poziomu płynów i kontrolować ich stan techniczny. W przeciwnym wypadku może dojść do zakłóceń w ich funkcjonowaniu.

- ▶ **Jeżeli nie da się uniknąć zastosowania odkurzacza w wilgotnym otoczeniu, należy użyć wyłącznika ochronnego różnicowoprądowego.** Zastosowanie wyłącznika ochronnego różnicowoprądowego zmniejsza ryzyko porażenia prądem.
- ▶ **Odkurzacz należy podłączyć do prawidłowo uziemionego źródła prądu.** Gniazdko sieciowe i przewód przedłużający muszą posiadać właściwie funkcjonujący przewód uziemiający.
- ▶ **Przed każdym zastosowaniem urządzenia należy skontrolować odkurzacz, jego przewód i wtyczkę. W razie stwierdzenia uszkodzeń nie wolno użytkować odkurzacza, a jego naprawę należy zlecać jedynie wykwalifikowanemu fachowcom, z zastosowaniem oryginalnych części zamiennych.** Uszkodzone odkurzacze, przewody i wtyki zwiększają ryzyko porażenia prądem elektrycznym.
- ▶ **Nie wolno najężdżać na przewód, zginać go lub zgniatać. Nie wolno ciągnąć za przewód, aby wyjąć wtyczkę z gniazda lub przesunąć odkurzacz z miejsca na miejsce.** Uszkodzone przewody zwiększają ryzyko porażenia prądem elektrycznym.
- ▶ **Przed przystąpieniem do zmiany ustawień urządzenia, przed wymianą osprzętu lub przed pozostawieniem odkurzacza bez nadzoru, należy wyjąć wtyk z gniazda sieciowego.** Ten środek ostrożności zapobiega niezamierzonemu włączeniu się odkurzacza.
- ▶ **Należy zawsze dbać o dobrą wentylację stanowiska pracy.**
- ▶ **Dzieci powinny znajdować się pod nadzorem.** Tylko w ten sposób można zagwarantować, że nie będą się one bawiły odkurzaczem.
- ▶ **Naprawę odkurzacza należy zlecać jedynie wykwalifikowanemu fachowcowi i przy użyciu oryginalnych części zamiennych.** Tylko w ten sposób można zagwarantować zachowanie bezpieczeństwa urządzenia.
- ▶ **Przed rozpoczęciem pracy z urządzeniem należy skontrolować stan techniczny węża odsysającego. Wąż odsysający musi być przy tym przymocowany do odkurzacza, aby nie nastąpiło niezamierzone wyrzucenie pyłu na zewnątrz.** Może wówczas dojść do przedostania się pyłu do dróg oddechowych.
- ▶ **Nie wolno siadać na odkurzacz.** Może to spowodować uszkodzenie odkurzacza.
- ▶ **Należy ostrożnie obchodzić się z przewodem sieciowym i wężem odsysającym.** Mogą one stanowić zagrożenie dla innych osób.
- ▶ **Odkurzacz nie wolno czyścić strumieniem wody skierowanym bezpośrednio na niego.** Przedostanie się wody do górnej części odkurzacza zwiększa ryzyko porażenia prądem elektrycznym.

Symbole

Następujące symbole mogą mieć znaczenie podczas pracy z odkurzaczem. Proszę zapamiętać te symbole i ich znaczenia. Właściwa interpretacja symboli sprzyja lepszemu i bezpieczniejszemu użytkowaniu odkurzacza.

Symbol	Znaczenie
	UWAGA Należy przeczytać wszystkie wskazówki i przepisy. Błędy w przestrzeganiu poniższych wskazówek mogą spowodować porażenie prądem, pożar i/lub ciężkie obrażenia ciała.
	Odchylić górną część odkurzacza 3 i przytrzymać ją w tej pozycji. Ująć filtr fałdowany 12 za mostki i wyjąć go, pociągając do góry.

Opis urządzenia i jego zastosowania

Proszę rozłożyć stronę przedstawiającą rysunki odkurzacza i pozostawić ją rozłożoną podczas czytania instrukcji obsługi.

Użycie zgodne z przeznaczeniem

Odkurzacz przeznaczony jest do zasysania i pochłaniania substancji niezagrożających zdrowiu i niepalnych cieczy. Jest dostosowany do podwyższonych obciążeń w zastosowaniach przemysłowych, np. w rzemieśle, przemyśle i w warsztatach naprawczych.

Odkurzacz wolno używać tylko wtedy, gdy się jest w stanie w pełni ocenić jego wszystkie funkcje, wykonać wszystkie działania bez ograniczeń lub po uzyskaniu odpowiednich instrukcji.

Przedstawione graficznie komponenty

Numeracja przedstawionych graficznie komponentów odnosi się do rysunku odkurzacza na stronie graficznej.

- 1 Uchwyt na przewód sieciowy
- 2 Uchwyt transportowy
- 3 Górna część odkurzacza
- 4 Przełącznik trybów pracy
- 5 Gniazdo dla elektronarzędzia
- 6 Zasułka
- 7 Uchwyt węża
- 8 Wąż odsysania
- 9 Pojemnik
- 10 Zamknięcia górnej części odkurzacza
- 11 Worek na pył
- 12 Filtr fałdowany
- 13 Filtr zabezpieczający silnik
- 14 Czujniki stanu napełnienia

Osprzęt ukazany na rysunkach lub opisany w instrukcji użytkowania nie wchodzi w standardowy zakres dostawy. Kompletny asortyment osprzętu można znaleźć w naszym katalogu osprzętu.

Dane techniczne

Odkurzacz uniwersalny	GAS 25 Professional	
Numer katalogowy		0 601 979 1..
Moc znamionowa	W	1200
Częstotliwość	Hz	50/60
Pojemność zbiornika (brutto)	l	25
Pojemność netto	l	16
Pojemność worka na pył	l	9
maks. podciśnienie*	hPa	248
maks. natężenie przepływu*	m ³ /h	220
Siła ssania	W	316 (6 mbar)
Powierzchnia filtra fałdowanego	cm ²	4300
Ciężar odpowiednio do EPTA-Procedure 01/2003	kg	11,8
Klasa ochrony		⊕ / I
Stopień ochrony		IP 24

* mierzone przy dmuchawie

Dane aktualne są dla napięcia znamionowego [U] 230 V. W przypadku niższych napięć, a także modeli specyficznych dla danego kraju, dane te mogą się różnić.

Należy zwracać uwagę na numer katalogowy na tabliczce znamionowej nabytego odkurzacza. Nazwy handlowe poszczególnych modeli mogą się różnić.

Informacja o poziomie hałasu

Wartości pomiarowe określono zgodnie z normą EN 60704.

Typowe dla tego urządzenia wartości poziomu ciśnienia akustycznego skorygowanego charakterystyką częstotliwościową A są mniejsze niż 70 dB(A). Niepewność pomiaru K = 3 dB.

Poziom mocy akustycznej może podczas pracy przekroczyć 80 dB(A).

Należy stosować środki ochrony słuchu!

64 | Polski

Deklaracja zgodności 

Oświadczamy z pełną odpowiedzialnością, że produkt, przedstawiony w rozdziale „Dane techniczne”, odpowiada wymaganiom następujących norm i dokumentów normatywnych: EN 60335 oraz dyrektywom 2006/42/WE, 2004/108/WE wraz ze zmianami użytkownika.

Dokumentacja techniczna (2006/42/WE):
Robert Bosch GmbH, PT/ESC,
D-70745 Leinfelden-Echterdingen

Dr. Egbert Schneider Dr. Eckerhard Strötgen
Senior Vice President Head of Product
Engineering Certification

Dr. Egbert Schneider *Dr. Eckerhard Strötgen*

Robert Bosch GmbH, Power Tools Division
D-70745 Leinfelden-Echterdingen
27.05.2011

Montaż

- ▶ **Przed przystąpieniem do jakichkolwiek czynności obsługowych przy odkurzaczu, należy wyjąć wtyczkę sieciową z gniazda.**

Wkładanie/wymiana worka na pył (zob. rys. A)

- Otworzyć zatrzaski **10** i zdjąć górną część odkurzacza **3**.
- Wyjąć worek na pył **11** z kołnierza, pociągając go do tyłu. Zamknąć otwór worka poprzez przełożenie pokrywki. Wyjąć zamknięty worek na pył z odkurzacza.
- Nałożyć nowy pojemnik na pył **11** na kołnierz przyłączeniowy odkurzacza. Upewnić się, że worek na pył **11** przylega w całej długości do wewnętrznej ścianki pojemnika **9**. Nałożyć wierzchnią część odkurzacza **3**.
- Zamknąć zatrzaski **10**.

Do odsysania na sucho należy koniecznie użyć worka na pył **11**. Zastosowanie worka na pył **11** spowoduje, iż filtr fałdowany **12** pozostanie dłużej czysty, dłużej utrzyma się wydajność odsysania, a także ułatwiona będzie likwidacja pyłu i kurzu.

Montaż węża odsysającego (zob. rys. A)

Wąż ssący **8** nałożyć na uchwyt **7** i przekręcić go w kierunku zgodnym z ruchem wskazówek zegara aż do oporu.

Połączyć ze sobą rury ssące, mocno wtykając jedną w drugą.

Wskazówka: Firma Bosch poleca zastosowanie antystatycznych węży ssących o średnicy 19 mm lub 35 mm.




Praca**Uruchamianie**

- ▶ **Należy zwrócić uwagę na napięcie sieciowe! Napięcie źródła prądu musi zgadzać się z danymi na tabliczce znamionowej odkurzacza. Urządzenia przeznaczone do pracy pod napięciem 230 V można przyłączać również do sieci 220 V.**

- ▶ **Po zauważeniu wycieku wody lub piany, odkurzacze należy natychmiast wyłączyć, albo opróżnić pojemnik.**

W przeciwnym wypadku może dojść do uszkodzeń odkurzacza.

Symbole na przełączniku trybów pracy

on	Uruchomienie
off	Wyłączenie
	Elektromagnetyczne czyszczenie filtra
	Praca z zastosowaniem zdalnego sterowania
	

Włączanie/wyłączenie

Aby **włączyć** odkurzacze, przełącznik trybów pracy odkurzacza **4** należy ustawić w pozycji **on**.

Aby **wyłączyć** odkurzacze, przełącznik trybów pracy odkurzacza **4** należy ustawić w pozycji **off**.

Praca z zastosowaniem zdalnego sterowania (zob. rys. B)

Odkurzacze posiada wmontowane gniazdo wtyczkowe ze stykiem ochronnym **5**. Można do niego podłączyć elektronarzędzie z zewnątrz. Odkurzacze uruchomi się automatycznie poprzez elektronarzędzie, podłączone do gniazda. Należy przy tym wziąć pod uwagę maksymalnie dopuszczalną moc przyłączoną podłączonego elektronarzędzia.

Przełącznik trybów pracy **4** ustawić na symbolu **Praca z zastosowaniem zdalnego sterowania**.

W ofercie wyposażenia dodatkowego znajduje się szereg różnych systemów węży, służących do podłączenia odkurzacza do różnego rodzaju elektronarzędzi.

Aby **uruchomić** odkurzacze, należy włączyć podłączone do gniazda **5** elektronarzędzie. Odkurzacze uruchamia się automatycznie.

Aby **wyłączyć** odkurzacze, należy wyłączyć elektronarzędzie. Odkurzacze wyłącza się automatycznie ok. 6 sekund później.

Elektromagnetyczne czyszczenie filtra

Urządzenie zostało wyposażone w system elektromagnetycznego oczyszczania filtrów, służący do czyszczenia filtra fałdowanego **12** z zalegających warstw kurzu.

Najpóźniej po zauważeniu spadku wydajności odsysania, należy uruchomić elektromagnetyczne czyszczenie filtra.

Przełącznik trybów pracy **4** ustawić na symbolu **Elektromagnetyczne czyszczenie filtra**. Ewentualnie podłączone elektronarzędzie musi być wyłączone.

Odkurzacze otrząsa filtr ok. 10 sekund, a następnie wyłącza się automatycznie.

Przed ponownym rozpoczęciem użytkowania odkurzacza, należy odczekać, aby pył osadził się w zbiorniku.

Częstotliwość czyszczenia filtra zależy od rodzaju i ilości zasysanego pyłu. Dzięki regularnemu czyszczeniu filtra przedłużona zostanie maksymalna wydajność pracy.

Odsysanie na mokro

- ▶ **Nie wolno odsysać za pomocą odkurzacza cieczy łatwopalnych lub wybuchowych, takich jak na przykład benzyna, olej, alkohol, rozpuszczalnik. Nie wolno odsysać gorących lub tłuczonych pyłów. Nie wolno używać odkurzacza w pomieszczeniach zagrożonych wybuchem.** Pyły, gazy lub ciecze mogą się zapalić lub wybuchnąć.
- ▶ **Nie wolno stosować odkurzacza jako pompy wodnej.** Odkurzacze przeznaczone są do odsysania mieszanki wodno-powietrznej.
- ▶ **Przed przystąpieniem do jakichkolwiek czynności obsługowych przy odkurzaczu, należy wyjąć wtyczkę sieciową z gniazda.**

Wskazówka: Przed rozpoczęciem odsysania na mokro, należy wyjąć worek na pył **11** i opróżnić pojemnik **9**.

Odkurzacze wyposażone są w czujniki stanu napełnienia **14**. Po osiągnięciu maksymalnego napełnienia odkurzacze wyłączają się. Przełącznik trybów pracy **4** ustawić w pozycji **off**.

Aby uniknąć zagrożenia grzybami pleśniowymi, należy po zakończeniu pracy, wyjąć filtr fałdowany **12** i dokładnie go wysuszyć lub zdjąć górną pokrywę odkurzacza **3** i pozostawić odkurzacze otwarte, aż do wysuszenia jego wnętrza.

Możliwości zastosowania

Odkurzacze nadaje się do zasysania i czyszczenia następujących materiałów:

- drobny pył, który podlega ogólnej wartości granicznej wynoszącej 3 mg/m³
- pyły z materiałów mineralnych zawierające wodorotlenek aluminium
- pyły grafitu
- pyły aluminium
- pyły papieru
- pyły sadzy
- pyły lakierów w proszku
- pyły poliuretanowe
- pyły tworzyw sztucznych wzmocnionych włóknem szklanym (GFK) na bazie żywicy polimerowej, por. Karta Charakterystyki Niebezpiecznych Substancji Chemicznych producenta
- pyły tworzyw sztucznych wzmocnionych włóknem węglowym (CFK) na bazie żywicy polimerowej, por. Karta Charakterystyki Niebezpiecznych Substancji Chemicznych producenta

Z zasady nie wolno używać odkurzacza w pomieszczeniach zagrożonych wybuchem.

Konserwacja i serwis

Konserwacja i czyszczenie

- ▶ **Przed przystąpieniem do jakichkolwiek czynności obsługowych przy odkurzaczu, należy wyjąć wtyczkę sieciową z gniazda.**
- ▶ **Aby móc efektywnie i bezpiecznie pracować, należy zawsze utrzymywać odkurzacze i jego otwory wentylacyjne w czystości.**

Jeżeli konieczna okaże się wymiana przewodu przyłączeniowego, należy zlecić ją firmie Bosch lub w autoryzowanym przez firmę Bosch punkcie naprawy elektronarzędzi, co pozwoli uniknąć ryzyka zagrożenia bezpieczeństwa.

Jeśli odkurzacze, mimo starannych metod produkcji i kontroli uległy awarii, naprawy jego powinien dokonać autoryzowany serwis elektronarzędzi firmy Bosch.

Przy wszystkich zgłoszeniach oraz zamówieniach części zamiennych konieczne jest podanie 10-cyfrowego numeru katalogowego elektronarzędzia zgodnie z danymi na tabliczce znamionowej.

Wymywanie/wymiana filtra fałdowanego (zob. rys. C)

Uszkodzone filtry fałdowane należy natychmiast wymieniać **12**.

- Za pomocą monety lub podobnego przedmiotu, obrócić zamknięcie przy zasuwie **6** o 1/4 obrotu w kierunku wskazanym strzałką i wcisnąć zasuwę.
- Odchylić górną część odkurzacza **3** i przytrzymać ją w tej pozycji. Ująć filtr fałdowany **12** za mostki i wyjąć go, pociągając do góry.
- Oczyszczyć filtr fałdowany **12**.
- Wstawić nowy lub oczyszczony filtr fałdowany **12**, zwracając przy tym uwagę na jego prawidłowe osadzenie.
- Ponownie opuścić wierzchnią część odkurzacza **3**. Lekki nacisk z góry spowoduje ponowne zaskoczenie zasuwki **6**.

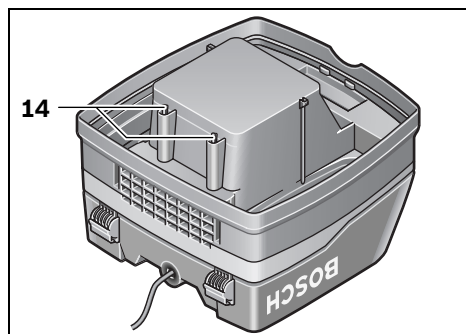
Pojemnik

Pojemnik **9** należy od czasu do czasu czyścić, używając do tego celu dostępne w handlu (nie szorujące) środki czyszczące, a następnie pozostawić do osuszenia.

Filtr zabezpieczający silnik (zob. rys. B)

Filtr zabezpieczający silnik **13** w zasadzie nie wymaga konserwacji. Od czasu do czasu należy go wyjąć z odkurzacza i wypłukać w czystej wodzie (bez dodatków). Przed ponownym umieszczeniem filtra w odkurzaczu należy go dobrze osuszyć.

Czujniki stanu napełnienia



Od czasu do czasu należy czyścić czujniki stanu napełnienia **14**.

Otworzyć zatrzaski **10** i zdjąć górną część odkurzacza **3**.

Czujniki stanu napełnienia **14** należy czyścić za pomocą miękkiej szmatki.

Ponownie nałożyć górną część odkurzacza **3** i zamknąć zatrzaski **10**.

66 | Český

Usterki

W przypadku znacznego spadku wydajności odsysania należy skontrolować:

- Czy wierzchnia części odkurzacza **3** została prawidłowo nałożona?
- Czy system węży jest drożny?
- Czy rury są właściwie połączone?
- Czy pojemnik **9** nie jest pełny?
- Czy worek na pył **11** nie jest pełny?
- Czy filtr fałdowany **12** nie jest zatkany?

Regularne opróżnianie gwarantuje optymalną wydajność odsysania.

Jeżeli po przeprowadzeniu tych czynności, nie zwiększy się wydajność odsysania, odkurzacze należy oddać do specjalistycznego punktu serwisowego.

Obsługa klienta oraz doradztwo techniczne

Ze wszystkimi pytaniami, dotyczącymi naprawy i konserwacji nabytego produktu oraz dostępu do części zamiennych prosimy zwracać się do punktów obsługi klienta. Rysunki techniczne oraz informacje o częściach zamiennych można znaleźć pod adresem:

www.bosch-pt.com

Zespół doradztwa technicznego firmy Bosch służy pomocą w razie pytań związanych z zakupem produktu, jego zastosowaniem oraz regulacją urządzeń i osprzętu.

Polska

Robert Bosch Sp. z o.o.
Serwis Elektronarzędzi
Ul. Szyszkowa 35/37
02-285 Warszawa
Tel.: +48 (022) 715 44 60
Faks: +48 (022) 715 44 41
E-Mail: bsc@pl.bosch.com
Infolinia Działu Elektronarzędzi: +48 (801) 100 900
(w cenie połączenia lokalnego)
E-Mail: elektronarzedzia.info@pl.bosch.com
www.bosch.pl

Usuwanie odpadów

Odkurzacze, osprzęt i opakowanie należy oddać do powtórnego przetworzenia zgodnego z obowiązującymi przepisami w zakresie ochrony środowiska.

Nie wolno wyrzucać odkurzacza do odpadów z gospodarstwa domowego!

Tylko dla państw należących do UE:

Zgodnie z europejską wytyczną 2002/96/WE o starych, zużytych narzędziach elektrycznych i elektronicznych i jej stosowania w prawie krajowym, wyeliminowane, niezdatne do użycia elektronarzędzia należy zbierać osobno i doprowadzić do ponownego użytkowania zgodnego z zasadami ochrony środowiska.

Zastrzega się prawo dokonywania zmian.

Česky**Bezpečnostní upozornění**

Čtěte všechna varovná upozornění a pokyny. Zanedbání při dodržování varovných upozornění a pokynů mohou mít za následek úraz elektrickým proudem, požár a/nebo těžká poranění.

Tyto pokyny dobře uschovejte.

VAROVÁNÍ Nenasávejte žádné zdraví ohrožující látky, např. prach bukového nebo dubového dřeva, kamenný prach, azbest. Tyto látky jsou pokládány za karcinogenní.

VAROVÁNÍ Vysavač používejte jen tehdy, pokud můžete všechny funkce plně odhadnout a bez omezení provést nebo jste obdrželi příslušné pokyny. Pečlivá instruktáž redukuje nesprávnou obsluhu a zranění.

► **Děti a osoby, jež na základě svých fyzických, smyslových nebo duševních schopností či své nezkušenosti nebo neznalosti nejsou ve stavu vysavač bezpečně obsluhovat, nesmějí tento vysavač bez dozoru či pokynů zodpovědné osoby používat.** V opačném případě existuje nebezpečí od chybné obsluhy a poranění.

VAROVÁNÍ Vysavač je vhodný pro nasávání suchých látek a pomocí vhodných opatření i k nasávání kapalin. Vniknutí kapalin zvyšuje riziko zásahu elektrickým proudem.

► **Nenasávejte vysavačem žádné hořlavé nebo výbušné kapaliny, např. benzín, olej, alkohol, rozpouštědla. Nenasávejte žádný horký nebo žhnoucí prach. Vysavač neprovodíte v prostorech s nebezpečím výbuchu.** Takový prach, páry či kapaliny se mohou vznítit nebo vybuchnout.

VAROVÁNÍ Zásuvku používejte pouze pro účely pevně stanovené v návodu k provozu.

VAROVÁNÍ Jakmile vytéká pěna nebo voda, ihned vysavač vypněte a vyprázdněte nádobu. Jinak se může vysavač poškodit.

POZOR Vysavač se smí používat a uschovávat pouze ve vnitřních prostorech. Vniknutí deště nebo vlhkosti do horního dílu vysavače zvyšuje riziko zásahu elektrickým proudem.

POZOR Pravidelně čistěte senzory naplnění kapalinou a kontrolujte, zda nejsou poškozené. Jinak může být negativně ovlivněna funkce.




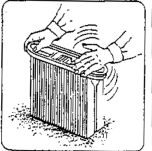
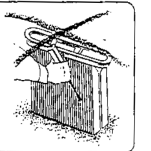
► **Pokud se nelze vyhnout provozu vysavače ve vlhkém prostředí, použijte proudový chránič.** Nasazení proudového chrániče snižuje riziko úderu elektrickým proudem.

► **Vysavač připojte na řádně uzemněnou elektrickou síť.** Zásuvka a prodlužovací kabel musejí mít funkční ochranný vodič.

- ▶ **Před každým použitím zkontrolujte vysavač, kabel a zástrčku. Vysavač nepoužívejte, jestliže zjistíte poškození. Vysavač sami neotvírejte a nechte jej opravit pouze kvalifikovaným odborným personálem a pouze originálními náhradními díly.** Poškozený vysavač, kabel a zástrčka zvyšují riziko zásahu elektrickým proudem.
- ▶ **Kabel nepřejíždějte ani nepřimáčknete. Netahejte za kabel, abyste vytáhli zástrčku ze zásuvky nebo abyste vysavačem pohnuli.** Poškozené kabely zvyšují riziko úderu elektrickým proudem.
- ▶ **Dříve než přikročíte k seřízení stroje, výměně dílů příslušenství nebo vysavač odložíte, vytáhněte zástrčku ze zásuvky.** Toto preventivní opatření zabrání neúmyslnému startu vysavače.
- ▶ **Postarejte se o dobré větrání na pracovišti.**
- ▶ **Dohlížejte na děti.** Tím bude zajištěno, že si děti s vysavačem nehrají.
- ▶ **Nechte vysavač opravit pouze kvalifikovaným odborným personálem a pouze s originálními náhradními díly.** Tím bude zaručeno, že bezpečnost vysavače zůstane zachována.
- ▶ **Před uvedením do provozu zkontrolujte bezvadný stav sací hadice. Nechte při tom sací hadici namontovanou na vysavači, aby prach nechtěně neunikal.** Jinak můžete prach vdechnout.
- ▶ **Nepoužívejte vysavač jako místo k sezení.** Můžete vysavač poškodit.
- ▶ **Pozorně používejte síťový kabel a sací hadici.** Můžete tím ohrožovat jiné osoby.
- ▶ **Vysavač nečistěte přímo nasměřovaným vodním paprskem.** Vniknutí vody do horního dílu vysavače zvyšuje riziko zásahu elektrickým proudem.

Symbody

Následující symboly mohou být významné pro používání Vašeho vysavače. Zapamatujte si prosím symboly a jejich význam. Správná interpretace symbolů Vám pomůže vysavač lépe a bezpečněji používat.

Symbol	Význam
 	<p>POZOR Čtěte všechna varovná upozornění a pokyny. Zanedbání při dodržování varovných upozornění a pokynů mohou mít za následek úraz elektrickým proudem, požár a/nebo těžká poranění.</p>
  	<p>Odklopte horní díl vysavače 3 a pevně jej přidržte. Uchopte skládaný filtr 12 na třmenech a vyndejte jej nahoru.</p>

Popis výrobku a specifikací

Vyklopte prosím odklápací stranu se zobrazením vysavače a nechte tuto stranu během čtení návodu k obsluze vyklopenou.

Určené použití

Vysavač je určen k nasávání a odsávání zdravotně nezávadných látek a nehořlavých kapalin. Je vhodný pro zvýšené nároky při průmyslovém používání, např. v řemesle, průmyslu a dílnách.

Vysavač používejte jen tehdy, když můžete všechny funkce plně odhadnout a bez omezení provést nebo jste obdrželi příslušné pokyny.

Zobrazené komponenty

Číslování zobrazených komponent se vztahuje na zobrazení vysavače na grafické straně.

- 1 Uchycení kabelu
- 2 Nosné držadlo
- 3 Horní díl vysavače
- 4 Přepínač volby druhu provozu

- 5 Zásuvka pro elektronářadí
- 6 Zámek
- 7 Otvor pro hadici
- 8 Sací hadice
- 9 Nádoba
- 10 Uzávěr pro horní díl vysavače
- 11 Prachový sáček
- 12 Skládaný filtr
- 13 Filtr ochrany motoru
- 14 Senzory naplnění

Zobrazené nebo popsání příslušenství nepatří k standardnímu obsahu dodávky. Kompletní příslušenství naleznete v našem programu příslušenství.

68 | Česky

Technická data

Víceúčelový vysavač		GAS 25 Professional
Objednávací číslo		0 601 979 1..
Jmenovitý příkon	W	1 200
Frekvence	Hz	50/60
Objem nádoby (brutto)	l	25
Čistý objem	l	16
Objem prachového sáčku	l	9
Max. podtlak*	hPa	248
Max. průtok*	m ³ /h	220
Sací výkon	W	316 (6 mbar)
Plocha skládaného filtru	cm ²	4 300
Hmotnost podle EPTA-Procedure 01/2003	kg	11,8
Třída ochrany		Ⓢ/I
Stupeň krytí		IP 24

* měřeno na výfuku

Údaje platí pro jmenovité napětí [U] 230 V. Při nižších napětích a provedení specifických pro jednotlivé země se tyto údaje mohou lišit.

Dbejte prosím objednávacích čísel na typovém štítku Vašeho vysavače.

Obchodní označení jednotlivých vysavačů se mohou měnit.

Informace o hluku

Naměřené hodnoty zjištěny podle EN 60704.

Vážená hodnota hladiny akustického tlaku stroje A je typicky menší než 70 dB(A). Nepřesnost K = 3 dB.

Hladina hluku může při práci překročit 80 dB(A).

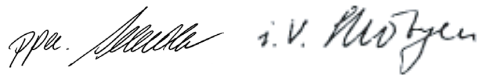
Noste chrániče sluchu!**Prohlášení o shodě** 

Prohlašujeme ve výhradní zodpovědnosti, že v odstavci „Technická data“ popsaný výrobek je v souladu s následujícími normami nebo normativními dokumenty: EN 60 335 a směrnice 2006/42/ES, 2004/108/ES včetně jejich změn.

Technická dokumentace (2006/42/ES) u:

Robert Bosch GmbH, PT/ESC,
D-70745 Leinfelden-Echterdingen

Dr. Egbert Schneider Senior Vice President Engineering	Dr. Eckerhard Strötgen Head of Product Certification
--	--


Robert Bosch GmbH, Power Tools Division
D-70745 Leinfelden-Echterdingen
27.05.2011**Montáž**

- ▶ **Před všemi pracemi na vysavači vytáhněte síťovou zástrčku ze zásuvky.**

Výměna/nasazení prachového sáčku (viz obr. A)

- Otevřete uzávěry **10** a sejměte horní díl vysavače **3**.
- Stáhněte plný prachový sáček **11** dozadu z přípojovací příruby. Otvor prachového sáčku uzavřete překlopením víčka. Uzavřený prachový sáček vyjměte z vysavače.
- Nový prachový sáček **11** nahrňte na přípojovací přírubu vysavače. Zajistěte, aby prachový sáček **11** po celé své délce doléhal na vnitřní stěnu nádoby **9**. Nasadte horní díl vysavače **3**.
- Uzavřete uzávěry **10**.



Pro suché vysávání byste měli vložit prachový sáček **11**. Při používání prachového sáčku **11** zůstává skládaný filtr **12** déle prázdný, sací výkon zůstává déle zachován a ulehčí se likvidace prachu.**Montáž sací hadice (viz obr. A)**Nasadte sací hadici **8** na otvor pro hadici **7** a otočte ji až na doraz ve směru hodinových ručiček.

Nastrčte pevně do sebe sací trubky.

Upozornění: Firma Bosch doporučuje nasadit antistatické sací hadice s průměrem 19 mm nebo 35 mm.**Provoz****Uvedení do provozu**

- ▶ **Dbejte síťového napětí! Napětí zdroje proudu musí souhlasit s údaji na typovém štítku vysavače. Elektronářadí označené 230 V lze provozovat i na 220 V.**
- ▶ **Jakmile vytéká pěna nebo voda, ihned vysavač vypněte a vyprázdněte nádobu.** Jinak se může vysavač poškodit.

Symbole na přepínači volby druhu provozu

on	Zapnutí
off	Vypnutí
	Elektromagnetické čištění filtru
	Provoz s automatikou sepnutí na dálku

Zapnutí – vypnutíPro **zapnutí** vysavače dejte přepínač volby druhu provozu **4** na **on**.Pro **vypnutí** vysavače dejte přepínač volby druhu provozu **4** na **off**.**Provoz s automatikou sepnutí na dálku (viz obr. B)**Ve vysavači je zaintegrovaná zásuvka s ochranným vodičem **5**. Tam můžete připojit externí elektronářadí. Vysavač se automaticky uvede do provozu přes připojené elektronářadí. Respektujte maximální dovolený instalovaný příkon připojeného elektronářadí.Přepínač volby druhu provozu **4** dejte na symbol **Provoz s automatikou sepnutí na dálku**.

Pro elektronářadí jsou k dispozici jako příslušenství k připojení různé systémy hadic.

Pro **uvedení** vysavače **do provozu** zapněte elektronářadí připojené do zásuvky **5**. Vysavač se automaticky nastartuje.

Pro **vypnutí** vysavače elektronářadí vypněte. Vysavač se automaticky vypne po uplynutí ca. 6 sekund.

Elektromagnetické čištění filtru

Stroj je vybaven elektromagnetickým čištěním filtru, které zbaví skládaný filtr **12** ulpělého prachu.

Nejpozději v okamžiku, kdy už nestačí sací výkon, musí se uvést do činnosti čištění filtru.

Přepínač volby druhu provozu **4** dejte na symbol **elektromagnetické čištění filtru**. Případně připojené elektronářadí musí být vypnuté.

Vysavač se na ca. 10 sekund zatřese a automaticky se vypne.

Před obnovením provozu vysavače krátce vyčkejte, aby se mohl prach v nádobě usadit.

Četnost čištění filtru je závislá na druhu prachu a jeho množství. Při pravidelném používání zůstává dopravní výkon déle zachován.

Mokrý vysávání

▶ **Nenasávejte vysavačem žádné hořlavé nebo výbušné kapaliny, např. benzín, olej, alkohol, rozpouštědla. Nenasávejte žádný horký nebo žhnoucí prach. Vysavač neprovozujte v prostorech s nebezpečím výbuchu.** Takový prach, páry či kapaliny se mohou vznítit nebo vybuchnout.

▶ **Vysavač se nesmí používat jako vodní čerpadlo.** Vysavač je určen k nasávání směsi vzduchu a vody.

▶ **Před všemi pracemi na vysavači vytáhněte síťovou zástrčku ze zásuvky.**

Upozornění: Před mokrým vysáváním odstraňte prachový sáček **11** a vyprázdněte nádobu **9**.

Vysavač je vybaven senzory naplnění **14**. Je-li dosažena maximální výška naplnění, vysavač se vypne. Přepínač volby druhu provozu **4** dejte na **off**.

Kvůli zamezení tvorby plísni vyjměte po vysávání skládaný filtr **12** ven a nechte jej dobře vyschnout nebo sejměte horní díl vysavače **3** a nechte jej vyschnout.

Možnosti aplikace

Vysavač se smí nasadit pro nasávání a odsávání následujících materiálů:

- jemný prach, který podléhá hraniční hodnotě prachu 3 mg/m^3
- prach minerálních materiálů s hydroxidem hlinitým
- grafitový prach
- hliníkový prach
- papírový prach
- prach sazí
- prach práškového laku
- polyuretanový prach
- prach umělých hmot zesílených skleněnými vlákny na bázi epoxidové pryskyřice, viz bezpečnostní list technických údajů výrobce

- prach umělých hmot zesílených uhlíkovými vlákny na bázi epoxidové pryskyřice, viz bezpečnostní list technických údajů výrobce

Vysavač zásadně nesmí být nasazen v prostředích s nebezpečím výbuchu.

Údržba a servis

Údržba a čištění

▶ **Před všemi pracemi na vysavači vytáhněte síťovou zástrčku ze zásuvky.**

▶ **Udržujte vysavač a větrací otvory čisté, abyste pracovali dobře a bezpečně.**

Je-li nutné nahrazení přívodního kabelu, pak to nechte kvůli zamezení ohrožení bezpečnosti provést firmou Bosch nebo autorizovaným servisem pro elektronářadí Bosch.

Pokud vysavač i přes pečlivou výrobu a zkoušky jednou vysadí, svěřte provedení opravy autorizovanému servisnímu středisku pro elektronářadí Bosch.

Při všech dotazech a objednávkách náhradních dílů nezbytně prosím uvádějte 10-místné objednací číslo podle typového štítku elektronářadí.

Výměna/vyjmutí skládaného filtru (viz obr. C)

Poškozený skládaný filtr **12** ihned vyměňte.

- Pomocí mince apod. otočte uzávěr na zámku **6** o 1/4 otáčky ve směru šipky a zámek zatlačte.
- Odklopte horní díl vysavače **3** a pevně jej přidržte. Uchopte skládaný filtr **12** na třmenech a vyndejte jej nahoru.
- Skládaný filtr **12** vyčistěte.
- Vložte nový popř. vyčištěný skládaný filtr **12** a dbejte přitom na spolehlivé usazení.
- Horní díl vysavače **3** opět sklopte. Lehkým tlakem shora zaskočí zámek **6** zase zpátky.

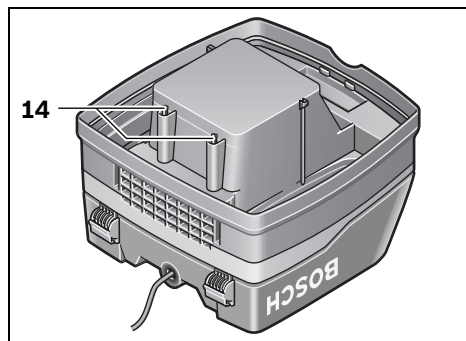
Nádoba

Nádobu **9** čas od času vytřete běžným, nedrhnuoucím čistícím prostředkem a nechte ji vyschnout.

Filtr ochrany motoru (viz obr. B)

Filtr ochrany motoru **13** je dalekosáhle bezúdržbový. Čas od času filtr ochrany motoru vyjměte ven a vypláchněte jej pod čistou vodou. Filtr ochrany motoru nechte před vložením dobře vyschnout.

Senzory naplnění



70 | Slovensky

Senzory naplnění **14** příležitostně očistěte.
Otevřete uzávěry **10** a sejměte horní díl vysavače **3**.
Senzory naplnění **14** vyčistěte měkkým hadříkem.
Znovu nasad'te horní díl vysavače **3** a uzavřete uzávěry **10**.

Poruchy

Při nedostatečném výkonu sání zkontrolujte:

- Je horní díl vysavače **3** správně nasazený?
- Není ucpaný systém hadic?
- Jsou sací trubky pevně sestaveny?
- Není nádoba **9** plná?
- Není prachový sáček **11** plný?
- Není skládaný filtr **12** zanesený prachem?

Pravidelné vyprázdnění zaručuje optimální výkon sání.

Není-li poté dosaženo sacího výkonu, je třeba vysavač dopravit do servisního střediska.

Zákaznická a poradenská služba

Zákaznická služba zodpoví Vaše dotazy k opravě a údržbě Vašeho výrobku a též k náhradním dílům. Technické výkresy a informace k náhradním dílům naleznete i na:

www.bosch-pt.com

Tým poradenské služby Bosch Vám rád pomůže při otázkách ke koupi, používání a nastavení výrobků a příslušenství.

Czech Republic

Robert Bosch odbytová s.r.o.
Bosch Service Center PT
K Vápence 1621/16
692 01 Mikulov
Tel.: +420 (519) 305 700
Fax: +420 (519) 305 705
E-Mail: servis.naradi@cz.bosch.com
www.bosch.cz

Zpracování odpadů

Vysavač, příslušenství a obaly mají být dodány k opětovnému zhodnocení nepoškozujícím životní prostředí.

Nevyhazujte vysavač do domovního odpadu!

Pouze pro země EU:

Podle evropské směrnice 2002/96/ES o starých elektrických a elektronických zařízeních a jejím prosazení v národních zákonech musí být neupotřebitelné elektronářadí rozebrané shromážděno a dodáno k opětovnému zhodnocení nepoškozujícím životní prostředí.

Změny vyhrazeny.

Slovensky**Bezpečnostné pokyny**

Prečítajte si všetky Výstražné upozornenia a bezpečnostné pokyny. Zanedbanie dodržiavania Výstražných upozornení a pokynov uvedených v nasledujúcom texte môže mať za následok zásah elektrickým prúdom, spôsobíť požiar a/alebo ťažké poranenie.

Tieto pokyny a bezpečnostné predpisy starostlivo uschovajte.

⚠ POZOR **Nevysávajte žiadne zdravie škodlivé látky, napr. prach z bukového alebo dubového dreva, kamenný prach alebo azbest.** Tieto látky sú považované za rakovinotvorné.

⚠ POZOR **Vysávač používajte len v takom prípade, ak viete kompletne ohodnotiť a bez obmedzenia uskutočniť všetky funkcie, alebo ak ste dostali príslušné pokyny.** Starostlivé zaučenie znižuje možnosti nesprávnej obsluhy a prípadného poranenia.

► **Deti a osoby, ktoré na základe svojich fyzických, senzorických alebo duševných schopností alebo kvôli nedostatku skúseností alebo poznatkov nie sú v stave spoľahlivo obsluhovať tento vysávač, nesmú používať vysávač bez dozoru alebo pokynov nejakej zodpovednej osoby.** V opačnom prípade hrozí nebezpečenstvo nesprávnej obsluhy alebo poranenia.

⚠ POZOR **Tento vysávač sa hodí na vysávanie suchých materiálov a v prípade dodržania určitých opatrení aj na vysávanie kvapalín.** Vniknutie kvapalín zvyšuje možné riziko zásahu elektrickým prúdom.

► **Nevysávajte týmto vysávačom žiadne horľavé alebo výbušné kvapaliny, napríklad benzín, olej, alkohol alebo rozpúšťadlá. Nevysávajte žiadny horúci alebo horiaci prach. Nepoužívajte vysávač v takých priestoroch, ktoré sú ohrozené výbuchom.** Prach, výpary alebo kvapaliny by sa mohli zapáliť alebo by mohli vybuchnúť.

⚠ POZOR **Zásuvku používajte len na tie druhy použitia, ktoré sú uvedené v Návode na používanie.**

⚠ POZOR **Len čo začne vystupovať z vysávača pena alebo voda, vysávač ihneď vypnite a nádobu vysávača vyprázdňte.** Vysávač by sa totiž mohol inak poškodiť.


⚠ POZOR **Tento vysávač sa smie používať a uschovávať len v uzavretých miestnostiach.** Vniknutie dažďovej vody alebo vlhkosti do hornej časti vysávača zvyšuje riziko možného zásahu elektrickým prúdom.

⚠ POZOR **Pravidelne čistite senzory indikujúce stav náplne kvapaliny a kontrolujte súčasne, či nie sú poškodené.** Inak by to mohlo negatívne ovplyvniť ich fungovanie.

- ▶ **Ak sa nedá vyhnúť použitiu tohto vysávača vo vlhkom prostredí, použite ochranný spínač pri poruchových prúdoch.** Použitie ochranného spínača pri poruchových prúdoch znižuje riziko zásahu elektrickým prúdom.
- ▶ **Vysávač pripájajte len na elektrickú sieť, ktorá je uzemnená správne podľa predpisov.** Zásuvka aj predlžovací kábel musia byť vybavené funkčným ochranným vodičom.
- ▶ **Nepoužívajte vysávač v prípade, ak ste zistili nejaké poškodenie. Vysávač sami neotvárajte a dávajte ho opravovať len kvalifikovanému personálu a výlučne iba s použitím originálnych náhradných súčiastok.** Poškodené vysávače, prírodné šnúry a zástrčky zvyšujú riziko zásahu elektrickým prúdom.
- ▶ **Neprechádzajte cez prírodnú šnúru motorovým vozidlom, ani ju nemliaždite a nelámte. Keď chcete vytiahnuť zástrčku prírodnej šnúry zo zásuvky, neťahajte prírodnú šnúru, ani nepohybujte vysávačom ťahaním za šnúru.** Poškodené prírodné šnúry zvyšujú riziko zásahu elektrickým prúdom.
- ▶ **Skôr ako začnete vysávač nastavovať alebo prestavovať, vymieňať príslušenstvo alebo skôr, ako vysávač odložíte, vždy najprv vytiahnite zástrčku sieťovej šnúry zo zásuvky.** Toto preventívne opatrenie zabraňuje neúmyselnému spusteniu Vášho vysávača.
- ▶ **Postarajte sa o dobré vetranie svojho pracoviska.**
- ▶ **Dávajte pozor na deti.** Takýmto spôsobom zabezpečíte, aby sa deti nehrali s vysávačom.
- ▶ **Vysávač dávajte opravovať len kvalifikovanému personálu, ktorý používa originálne náhradné súčiastky.** Tým sa zabezpečí, že bezpečnosť elektrického prístroja zostane zachovaná.
- ▶ **Pred každým použitím prekontrolujte bezchybný technický stav hadice vysávača. Nechajte pritom hadicu vysávača namontovanú na vysávači, aby z nej nemožno náhodne uniknúť prach.** Inak by ste sa mohli prachu nadýchať.
- ▶ **Nepoužívajte vysávač ako príležitostnú stoličku.** Mohli by ste vysávač poškodiť.
- ▶ **Pri používaní prírodnej šnúry a hadice vysávača zachovajte opatrnosť.** Mohli by ste nimi ohroziť ostatné osoby vo Vašom okolí.
- ▶ **Nečistite vysávač priamo nasmerovaným prúdom vody.** Vniknutie vody do hornej časti vysávača zvyšuje riziko možného zásahu elektrickým prúdom.

Symbody

Nasledujúce symbody môžu mať pre používanie Vášho vysávača veľký význam. Zapamätajte si láskavo tieto symbody a ich významy. Správna interpretácia týchto symbolov Vám bude pomáhať používať tento vysávač lepšie a bezpečnejšie.

Symbol	Význam
	BUĎTE OPATRNÝ Prečítajte si všetky Výstražné upozornenia a bezpečnostné pokyny. Zanedbanie dodržiavania Výstražných upozornení a pokynov uvedených v nasledujúcom texte môže mať za následok zásah elektrickým prúdom, spôsobíť požiar a/alebo ťažké poranenie.
	Odklopte hornú časť vysávača 3 a podržte ju v tejto polohe. Uchopte skladací filter 12 za výstupky a vyberte ho smerom hore.

Popis produktu a výkonu

Vyklopte si láskavo vyklápaciu stranu Návodu s obrázkami vysávača a nechajte si ju vyklopenú po celý čas, keď čítate tento Návod na používanie.

Používanie podľa určenia

Tento vysávač je určený na vysávanie a odsávanie látok, ktoré neohrozujú zdravie, a tiež nehorľavých kvapalín. Je vhodný na zvýšené zaťaženie pri priemyselnom používaní, napríklad v remeselnej výrobe, v priemyselných podnikoch a v dielňach. Vysávač používajte len v takom prípade, ak viete kompletne ohodnotiť a bez obmedzenia uskutočniť všetky funkcie, alebo ak ste dostali príslušné pokyny.

Vyobrazené komponenty

Číslovanie jednotlivých zobrazených komponentov sa vzťahuje na vyobrazenie vysávača na grafickej strane tohto Návodu.

- 1 Držiak prírodnej šnúry
- 2 Rukoväť
- 3 Horná časť vysávača
- 4 Prepínač voľby pracovných režimov
- 5 Zásuvka na pripojenie ručného elektrického náradia
- 6 Uzáver
- 7 Držiak hadice
- 8 Hadica vysávača

72 | Slovensky

- 9 Nádoba vysávača
- 10 Uzáver hornej časti vysávača
- 11 Vrečko na prach
- 12 Skladaný filter
- 13 Ochranný filter motora
- 14 Senzory indikujúce stav náplne nádoby

Zobrazené alebo popísané príslušenstvo nepatrí celé do základnej výbavy produktu. Kompletné príslušenstvo nájdete v našom programe príslušenstva.

Technické údaje

Univerzálny vysávač		GAS 25 Professional	
Vecné číslo		0 601 979 1..	
Menovitý príkon	W	1200	
Frekvencia	Hz	50/60	
Objem nádoby vysávača (brutto)	l	25	
Objem netto	l	16	
Objem vrečka na prach	l	9	
max. podtlak*	hPa	248	
max. prietok vzduchu*	m ³ /h	220	
Násávací výkon	W	316 (6 mbar)	
Plocha skladaného filtra	cm ²	4300	
Hmotnosť podľa EPTA-Procedure 01/2003	kg	11,8	
Trieda ochrany		Ⓢ/I	
Druh ochrany		IP 24	

* merané na ventilátore

Údaje platia pre menovité napätie [U] 230 V. V prípade nižšieho napätia a pri vyhotoveniach špecifických pre niektorú krajinu sa môžu tieto údaje odlišovať.

Všimnite si láskavo vecné číslo uvedené na typovom štítku Vášho vysávača. Obchodné názvy jednotlivých vysávačov sa môžu odlišovať.

Informácie o hlučnosti

Namerané hodnoty zisťované na základe normy EN 60704.

Typická hodnota hladiny akustického tlaku A výrobku je typicky nižšia ako 70 dB(A). Nepresnosť merania K = 3 dB. Hladina hluku môže pri práci prekračovať až hodnotu nad 80 dB(A).

Používajte chrániče sluchu!

Vyhlásenie o konformite **CE**

Na vlastnú zodpovednosť vyhlasujeme, že výrobok, popísaný nižšie v časti „Technické údaje“ sa zhoduje s nasledujúcimi normami alebo normatívnymi dokumentami: EN 60335 a so smernicami 2006/42/ES, 2004/108/ES vrátane ich zmien.

Súbor technickej dokumentácie (2006/42/ES) sa nachádza u:

Robert Bosch GmbH, PT/ESC,
D-70745 Leinfelden-Echterdingen

Dr. Egbert Schneider
Senior Vice President
Engineering

Dr. Eckerhard Strötgen
Head of Product
Certification

Dr. Egbert Schneider *Dr. Eckerhard Strötgen*

Robert Bosch GmbH, Power Tools Division
D-70745 Leinfelden-Echterdingen
27.05.2011

Montáž

- Pred každou prácou na vysávači vyťahnite zástrčku sieťovej šnúry zo zásuvky.

Výmena/vkladanie vrečka na prach (pozri obrázok A)

- Otvorte uzávery nádoby **10** a demontujte hornú časť vysávača **3**.
- Plné vrečko na prach **11** odoberte z vnútornej pripájacej príruby potiahnutím smerom dozadu. Uzavrite otvor vrečka na prach sklopením veka. Uzavreté vrečko na prach vyberte z vysávača.
- Nové vrečko na prach **11** nasadte na vnútornú pripájaciu prírubu vysávača. Postarajte sa o to, aby sa vrečko na prach **11** celou svojou dĺžkou dotýkalo vnútornej steny nádoby na prach **9**. Nasadte hornú časť vysávača **3**.
- Uzavrite uzávery **10**.

Pri vysávaní nasucho by ste mali vložiť do vysávača vrečko na prach **11**. Pri použití vrečka na prach **11** zostáva skladaný filter **12** dlhšie nezanesený, vysávací výkon zostáva zachovaný dlhšiu dobu a likvidácia prachu je uľahčená.

Montáž hadice vysávača (pozri obrázok A)

Nasadte odsávaciu hadicu **8** do držáka hadice **7** a otočte ju až na doraz v smere pohybu hodinových ručičiek.

Predlžovacie rúry vysávača nasuňte pevne jednu do druhej.

Upozornenie: Firma Bosch odporúča používať také hadice vysávača, ktoré odvádzajú statickú elektrinu s priemerom hadice 19 mm alebo 35 mm.

Prevádzka

Uvedenie do prevádzky

- **Všimnite si napätie elektrickej siete! Napätie zdroja prúdu musí mať hodnotu zodhnú s údajmi na typovom štítku vysávača. Ručné elektrické náradie označené pre napätie 230 V sa smie používať aj s napätím 220 V.**
- **Len čo začne vystupovať z vysávača pena alebo voda, vysávač ihneď vypnite a nádobu vysávača vyprázdňte.** Vysávač by sa totiž mohol inak poškodiť.

Symboly na prepínači voľby pracovných režimov

on	Zapnutie
off	Vypnutie



Elektromagnetické čistenie filtra



Prevádzka s diaľkovou automatikou

Zapínanie/vypínanie

Ak chcete vysávač **zapnúť**, nastavte prepínač voľby pracovných režimov **4** do polohy **on**.

Ak chcete vysávač **vypnúť**, nastavte prepínač voľby pracovných režimov **4** do polohy **off**.

Prevádzka s diaľkovou automatikou (pozri obrázok B)

Vo vysávači je integrovaná zásuvka s ochranným kontaktom **5**. Do nej môžete pripájať externé ručné elektrické náradie. Vysávač sa automaticky uvedie do činnosti prostredníctvom pripojeného ručného elektrického náradia. Dodržiavajte maximálny dovolený výkon pripojeného ručného elektrického náradia.

Prepínač voľby pracovných režimov **4** nastavte do polohy **prevádzka s diaľkovou automatikou**.

Pre rôzne druhy ručného elektrického náradia sú na pripojenie k dispozícii ako príslušenstvo rozličné hadicové systémy.

Na **zapnutie** vysávača zapnite ručné elektrické náradie pripojené do zásuvky **5** vysávača. Vysávač sa automaticky spustí.

Keď chcete vysávač **vypnúť**, vypnite pripojené ručné elektrické náradie. Vysávač sa automaticky vypne približne cca o 6 sekúnd neskôr.

Elektromagnetické čistenie filtra

Tento prístroj je vybavený elektromagnetickým čistením filtra, ktoré čistí skladaný filter **12** od zachyteného prachu.

Najneskôr vtedy, keď je vysávací výkon nedostatočný, treba uskutočniť čistenie filtra.

Nastavte na tento účel prepínač voľby pracovných režimov **4** na symbol **Elektromagnetické čistenie filtra**. Ak je prípadne pripojené nejaké ručné elektrické náradie, treba ho vypnúť.

Vysávač sa bude chvieť cca 10 sekúnd a potom sa automaticky vypne.

Pred opätovným zapnutím vysávača chvíľu počkajte, aby sa mohol prach vo vysávači usadiť.

Frekvencia čistenia filtra závisí od druhu prachu a jeho množstva. V prípade pravidelného čistenia zostáva maximálny dopravný (vysávací) výkon vysávača zachovaný dlhšie.

Vysávanie namokro

- ▶ **Nevysávajte týmto vysávačom žiadne horľavé alebo výbušné kvapaliny, napríklad benzín, olej, alkohol alebo rozpúšťadlá. Nevysávajte žiadny horúci alebo horiaci prach. Nepoužívajte vysávač v takých priestoroch, ktoré sú ohrozené výbuchom.** Prach, výpary alebo kvapaliny by sa mohli zapáliť alebo by mohli vybuchnúť.

- ▶ **Tento vysávač sa nesmie používať ako čerpadlo na vodu.** Tento vysávač je určený na vysávanie zmesi vody a vzduchu.

- ▶ **Pred každou prácou na vysávači vyťahnite zástrčku sieťovej šnúry zo zásuvky.**

Upozornenie: Pred vysávaním namokro demontujte vrecko na prach **11** a vyprázdňte nádobu vysávača **9**.

Tento vysávač je vybavený senzormi **14** indikujúcimi stav náplne nádoby vysávača. Keď sa dosiahne maximálna výška náplne nádoby, vysávač sa automaticky vypne. Nastavte prepínač voľby pracovných režimov **4** do polohy **off**.

Aby ste zabránili tvorbe plesne, po vysávaní vyberte z vysávača skladaný filter **12** a nechajte ho dobre vyschnúť, alebo demontujte hornú časť vysávača **3** a nechajte ju vyschnúť.

Možnosti používania

Tento vysávač sa smie používať na vysávanie a odsávanie nasledujúcich druhov materiálu:

- jemných druhov prachu, ktoré podliehajú všeobecnej hraničnej prachovej hodnote 3 mg/m³
- prachu z rôznych minerálnych materiálov s hydroxidom hlinitým
- grafitového prachu
- hlinikového prachu
- papierového prachu
- prachových sadzí
- prachu z práškových lakov
- prachu z polyuretánových materiálov
- prachu zo sklolaminátových materiálov na báze epoxidovej živice, pozri Bezpečnostný list výrobcu
- prachu z materiálov na báze epoxidovej živice zosilnených kARBÓNOM, pozri Bezpečnostný list výrobcu

Tento vysávač sa zásadne nesmie používať v priestoroch, v ktorých hrozí nebezpečenstvo výbuchu.

Údržba a servis

Údržba a čistenie

- ▶ **Pred každou prácou na vysávači vyťahnite zástrčku sieťovej šnúry zo zásuvky.**
- ▶ **Vysávač a jeho vetracie štrbiny udržiavajte vždy v čistote, aby ste mohli pracovať kvalitne a bezpečne.**

Ak je potrebná výmena prívodnej šnúry, musí ju vykonať firma Bosch alebo niektoré autorizované servisné stredisko ručného elektrického náradia Bosch, aby sa zabránilo ohrozeniu bezpečnosti používateľa náradia.

Ak by Váš vysávač napriek starostlivej výrobe a kontrole predsa len prestal niekedy fungovať, treba dať opravu vykonať niektorej autorizovanej servisnej opravovni ručného elektrického náradia Bosch.

Pri všetkých dopytoch a objednávkach náhradných súčiastok uvádzajte bezpodmienečne 10-miestne vecné číslo uvedené na typovom štítku výrobu.

74 | Magyar

Demontáž/výmena skladaného filtra (pozri obrázok C)

Poškodený skladaný filter **12** okamžite vymeňte.

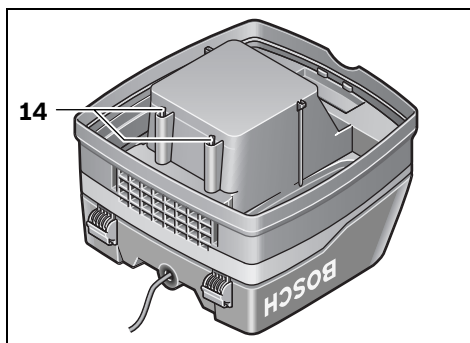
- Pomocou mince alebo pomocou nejakého podobného predmetu otočte uzáver **6** o 1/4 obrátky v smere šípky a uzáver zatlačte.
- Odklopte hornú časť vysávača **3** a podržte ju v tejto polohe. Uchopte skladací filter **12** za výstupky a vyberte ho smerom hore.
- Vyčistite skladaný filter **12**.
- Založte nový resp. vyčistený skladaný filter **12** a dajte pritom pozor na to, aby bol na správnom mieste a dobre sedel.
- Hornú časť vysávača **3** opäť sklopte. Miernym tlakom zhora sa uzáver **6** opäť uzatvorí.

Nádoba vysávača

V pravidelných intervaloch (občas) vytrite nádobu vysávača **9** bežným čistiacim prostriedkom, ktorý nepoškodzuje povrch, a nechajte ju vyschnúť.

Ochranný filter motora (pozri obrázok B)

Ochranný filter motora **13** prakticky nepotrebuje údržbu. Občas však ochranný filter motora demontujte a vypláchnite ho čistou vodou. Pred vložením späť nechajte ochranný filter motora vyschnúť.

Senzory indikujúce stav náplne

Príležitostne senzory indikujúce stav náplne **14** vyčistite.

Otvorte uzávery nádoby **10** a demontujte hornú časť vysávača **3**.

Senzory indikujúce stav náplne **14** vyčistite nejakou mäkkou handričkou.

Hornú časť vysávača **3** nasadte späť na miesto a uzavrite uzávery **10**.

Poruchy

Ak je vysávací výkon nedostatočný, skontrolujte:

- Je horná časť vysávača **3** správne nasadená?
- Nie je hadicový systém vysávača upchatý?
- Sú predlžovacie rúry vysávača pevne spojené?
- Je nádoba vysávača **9** plná?
- Je vrecčko na prach **11** plné?
- Je skladací filter **12** zanesený prachom?

Pravidelné vyprázdňovanie zabezpečuje optimálny vysávací výkon.

Ak sa ani potom nedosiahne dobrý vysávací výkon, treba vysávač zveriť do opravy autorizovanému servisnému stredisku Bosch.

Servisné stredisko a poradenská služba pre zákazníkov

Servisné stredisko Vám odpovie na otázky týkajúce sa opravy a údržby Vášho produktu ako aj náhradných súčiastok. Rozložené obrázky a informácie k náhradným súčiastkam nájdete aj na web-stránke:

www.bosch-pt.com

Tím poradenskej služby pre zákazníkov Bosch Vám rád pomôže aj pri problémoch týkajúcich sa kúpy a nastavenia produktov a príslušenstva.

Slovakia

Tel.: +421 (02) 48 703 800

Fax: +421 (02) 48 703 801

E-Mail: servis.naradia@sk.bosch.com

www.bosch.sk

Likvidácia

Vysávač, príslušenstvo a obaly treba dať na recykláciu zodpovedajúcu ochrane životného prostredia.

Neodhadzujte vysávač do komunálneho odpadu!

Len pre krajiny EÚ:

Podľa Európskej smernice 2002/96/ES o starých elektrických a elektronických výrobkoch a podľa jej aplikácií v národnom práve sa musia už nepoužiteľné elektrické produkty zbierať separovane a dať na recykláciu zodpovedajúcu ochrane životného prostredia.

Zmeny vyhradené.

Magyar**Biztonsági előírások**

Olvassa el az összes biztonsági figyelmeztetést és előírást.

A következőkben leírt előírások betartásának elmulasztása áramütésekhez, tűzhöz és/vagy súlyos testi sérülésekhez vezethet.

Kérjük ezt a biztonsági útmutatót gondosan őrizze meg.

FIGYELMEZTETÉS Ne szívjon fel az egészségre ártalmas anyagokat, például bükfű- vagy tölgyfaport, kőport, vagy azbesztet. Ezek az anyagok rákkeltő hatásúak.

FIGYELMEZTETÉS Csak akkor használja az elszívó berendezést, ha annak minden funkcióját meg tudja itélni és megfelelően végre tudja hajtani, vagy ha erre megfelelő utasításokat kapott. Egy gondos kiiktatás csökkenti a hibás kezelési lépések és a sérülések lehetőségét.

- ▶ **Ezt az elszívó berendezést gyerekek és olyan személyek nem használhatják, akik a fizikai, érzékelési, vagy értelmi képességeik miatt, vagy a tapasztalatok vagy megfelelő ismeretek hiányában nem képesek az elszívó berendezést biztonságosan használni, kivéve ha az ilyen személyekre a biztonságukért felelős más személy felügyel, vagy utasításokat ad arra, hogyan kell használni az elszívó berendezést.** Ellenkező esetben hibás kezelés és sérülések veszélye áll fenn.

FIGYELMEZTETÉS Az elszívó berendezés száraz anyagok, és megfelelő intézkedések mellett folyadékok felszívására is alkalmas. A folyadékok behatolása a berendezés belsejébe megnöveli az áramütés veszélyét.

- ▶ **Ne szívjon fel a porelszívóval gyúlékony vagy robbanékony folyadékokat, például benzint, olajat, alkoholt és oldószereket. Ne szívjon fel forró vagy égő porokat. Ne használja a porelszívót robbanásveszélyes helyiségekben.** A porok, gőzök vagy folyadékok meggyulladhatnak vagy felrobbanhatnak.

FIGYELMEZTETÉS A dugaszolóaljzatot csak az ezen Üzemeltetési útmutatóban megadott célokra szabad használni.

FIGYELMEZTETÉS Ha hab vagy víz lép ki, azonnal kapcsolja ki a porelszívót és ürítse ki a tartályt. A porelszívó ellenkező esetben megrongálódhat.

FIGYELEM Az elszívó berendezést csak belső terekben szabad használni és tárolni. Ha eső vagy nedvesség hatol be az elszívó berendezés felső részébe, ez megnöveli az áramütés veszélyét.

FIGYELEM Rendszeresen tisztítsa meg a folyadékszint érzékelőket, és ellenőrizze, nincsenek-e megrongálódva. Ellenkező esetben ez a funkció hibásan működhet.

- ▶ **Ha nem lehet elkerülni a porelszívó nedves környezetben való használatát, alkalmazzon egy hibaáram-védőkapcsolót.** Egy hibaáram-védőkapcsoló alkalmazása csökkenti az áramütés kockázatát.
- ▶ **Csatlakoztassa a porelszívót egy előírászerűen földelt hálózathoz.** A dugaszolóaljzatnak és a hosszabbító kábelnek működőképes védővezetéssel kell felszerelve lennie.

- ▶ **Minden használat előtt ellenőrizze a porelszívót, a kábelt és a csatlakozó dugót. Ne használja a porelszívót, ha ezek közül valamelyiken károsodás lépett fel. Ne nyissa fel saját maga a porelszívót, hanem azt csak szakképzett szakemberrel és csak eredeti pótalkatrészek használatával javíttassa meg.** Egy megrongálódott porelszívó, kábel, vagy csatlakozó dugó megnöveli az áramütés veszélyét.
- ▶ **Ne préselje össze a kábelt és ne menjen át rajta járművel, targoncával, stb. A hálózati csatlakozót sohasem a kábelnél fogva húzza ki a dugaszoló aljzathoz, hanem mindig a dugaszoló csatlakozót fogja meg. Sohasem húzza a porelszívót a mozgatható kábelnél fogva.** Egy megrongálódott kábel megnöveli az áramütés veszélyét.
- ▶ **Húzza ki a csatlakozó dugót a dugaszolóaljzathoz, mielőtt a porelszívón beállítási munkákat végez, tartozékokat cserél vagy a porelszívót tárolásra elteszi.** Ez az elvigyázatossági intézkedés meggátolja a porelszívó akaratlan üzembe helyezését.
- ▶ **Gondoskodjon a munkahely jó szellőztetéséről.**
- ▶ **Ügyeljen a gyerekekre.** Ez biztosítja, hogy a gyerekek ne játszhasanak az elszívó berendezéssel.
- ▶ **A porelszívót csak szakképzett személyzet és csak eredeti pótalkatrészek felhasználásával javíthatja.** Ez biztosítja, hogy a porelszívó készülék biztonságos maradjon.
- ▶ **Az üzembe vétel előtt ellenőrizze az elszívó tömlő kifogástalan állapotát. Hagyja rászerezve az elszívótömlőt az elszívó berendezésre, nehogy akaratlanul por lépjen ki.** Ellenkező esetben port lélegezhet be.
- ▶ **Sohasem használja az elszívó berendezést arra, hogy ráüljön.** Ellenkező esetben megrongálhatja az elszívó berendezést.
- ▶ **A hálózati csatlakozó kábelt és az elszívó tömlőt óvatosan használja.** Ezekkel a komponensekkel más személyeket veszélyeztethet.
- ▶ **Az elszívó berendezést ne tisztítsa ráirányított vízszugárral.** Ha víz hatol be az elszívó berendezés felső részébe, ez megnöveli az áramütés veszélyét.

Jelképes ábrák

A következő szimbólumoknak komoly jelentőségük lehet az Ön elszívó berendezésének használata során. Jegyezze meg ezeket a szimbólumokat és jelentésüket. A szimbólumok helyes interpretálása segítségére lehet az elszívó berendezés jobb és biztonságosabb használatában.

Jel



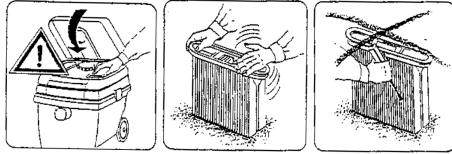
Magyarázat

VIGYÁZAT Olvassa el az összes biztonsági figyelmeztetést és előírást.

A következőkben leírt előírások betartásának elmulasztása áramütésekhez, tűzhöz és/vagy súlyos testi sérülésekhez vezethet.

76 | Magyar

Jel



Magyarázat

Tegye el a helyére a porszívó **3** felső részét és tartsa szorosan. Fogja meg a bordáknál fogva a **12** redős szűrőt és felfelé mutató irányban vegye ki.

A termék és alkalmazási lehetőségei leírása

Kérjük hajtsa ki a porelszívó kihajtható ábrás oldalát, és hagyja így kihajtván, miközben ezt a kezelési útmutatót olvassa.

Rendeltetésszerű használat

A porelszívó az egészségre nem káros anyagok és nem éghető folyadékok fel- és elszívására szolgál. A berendezés az ipari alkalmazás során, tehát például kisipari és ipari vállalatoknál vagy műhelyekben való alkalmazásra is alkalmas.

Csak akkor használja az elszívó berendezést, ha annak minden funkcióját meg tudja ítélni és megfelelően végre tudja hajtani, vagy ha erre megfelelő utasításokat kapott.

A ábrázolásra kerülő komponensek

A készülék ábrázolásra kerülő komponenseinek sorszámozása a porelszívónak az ábra-oldalon található képeire vonatkozik.

- 1 Kábeltartó
- 2 Tartófogantyú
- 3 Porelszívó felsőrész
- 4 Üzem mód-átkapcsoló
- 5 Dugaszolóaljzat az elektromos kéziszerszám számára
- 6 Retesz
- 7 Tömlőfelvétel egység
- 8 Elszívótömlő
- 9 Tartály
- 10 Az elszívó felső rész zárja
- 11 Porzsák
- 12 Redős szűrő
- 13 Motorvédő szűrő
- 14 Szintérzékelő szenzorok

A képeken látható vagy a szövegben leírt tartozékok részben nem tartoznak a standard szállítmányhoz. Tartozékprogramunkban valamennyi tartozék megtalálható.

Műszaki adatok

Általános célú elszívó	GAS 25 Professional	
Cikkszám		0 601 979 1..
Névleges felvett teljesítmény	W	1 200
Frekvencia	Hz	50/60
Tartály űrtartalma (Brutto)	l	25
Nettó űrtartalom	l	16
A pozsák űrtartalma	l	9
max. vákuum*	hPa	248
max. átfolyási mennyiség*	m ³ /óra	220
Elszívási teljesítmény	W	316 (6 mbar)
Redős szűrő felülete	cm ²	4 300
Súly az „EPTA-Procedure 01/2003” (2003/01 EPTA-eljárás) szerint	kg	11,8
Érintésvédelmi osztály		⊕ / I
Védettségi osztály		IP 24
* a befűvő ventilátornál mérve		
Az adatok [U] = 230 V névleges feszültségre vonatkoznak. Alacsonyabb feszültségek esetén és az egyes országok számára készült különleges kivitelekben ezek az adatok változhatnak.		
Kérjük vegye figyelembe az elszívó készülék típus tábláján található alkatrészszámot. Egyes elszívóknak több különböző kereskedelmi megnevezése is lehet.		

Zajkibocsátás

A mérési eredmények az EN 60704 szabvány alkalmazásával kerültek meghatározásra.

A készülék (A)-kiértékelt zajszintjének tipikus értéke alacsonyabb, mint 70 dB(A). Szórás K = 3 dB.

A zajszint munka közben meghaladhatja a 80 dB(A) értéket.

Viseljen fülvédőt!

Megfelelőségi nyilatkozat

Egyedüli felelőséggel kijelentjük, hogy a „Műszaki adatok” alatt leírt termék megfelel a következő szabványoknak, illetve irányadó dokumentumoknak: EN 60 335 és a 2006/42/EK, 2004/108/EK irányelveknek, beleértve azok változtatásait is.

A műszaki dokumentációja (2006/42/EK) a következő helyen található:

Robert Bosch GmbH, PT/ESC,
D-70745 Leinfelden-Echterdingen

Dr. Egbert Schneider
Senior Vice President
Engineering

Dr. Eckerhard Strötgen
Head of Product
Certification

Robert Bosch *i.v. Strötgen*

Robert Bosch GmbH, Power Tools Division
D-70745 Leinfelden-Echterdingen
27.05.2011



Elektromágneses szűrőtisztítás



Automata távkapcsolós üzem

Összeszerelés

- ▶ **Az elszívónn végzendő bármely munka megkezdése előtt húzza ki a csatlakozó dugót a dugaszoló aljzatból.**

A porzsák kicserélése/behelyezése (lásd az „A” ábrát)

- Nyissa ki a **10** lezáró kapcsokat vegye le **3** a porszívó felső részét.
- Húzza le hátrafelé a csatlakozó karimáról az egész **11** porzsákat. A porzsák nyílását a fedél lehajtásával zárja le. Vegye ki a lezárt porzsákat a porszívóból.
- Húzza rá a **11** új porzsákat a porszívó csatlakozó karimájára. Gondoskodjon arról, hogy a **11** porzsák teljes hosszában felfeküdjön a **9** tartály belső falára. Tegye fel a **3** porszívó felső részét.
- Zárja le a **10** lezáró kapcsokat.

A száraz anyagok felszívására célszerű egy **11** porzsákat behelyezni. Egy **11** porzsák alkalmazása esetén a **12** redős szűrő hosszabb ideig marad szabadon, az elszívási teljesítményt hosszabb ideig lehet fenntartani és a port is könnyebben el lehet távolítani.

Az elszívótömlő felszerelése (lásd az „A” ábrát)

Tegye fel a **8** elszívótömlőt a **7** tömlőcsatlakozóra és forgassa el ütközésig az óramutató járásával megegyező irányba. Dugja szorosan egymásba a szívócsöveket.

Megjegyzés: Bosch 19 mm oder 35 mm-es átmérőjű statikusan vezető elszívó tömlők alkalmazását javasolja.

Üzemeltetés

Üzembe helyezés

- ▶ **Ügyeljen a helyes hálózati feszültségre! Az áramforrás feszültségének meg kell egyeznie a porszívó típus tábláján található adatokkal. A 230 V-os berendezéseket 220 V hálózati feszültségről is szabad üzemeltetni.**
- ▶ **Ha hab vagy víz lép ki, azonnal kapcsolja ki a porszívót és ürítse ki a tartályt.** A porszívó ellenkező esetben megrongálódhat.

Az üzemmódtávkapcsolón található jelek

on	Bekapcsolás
off	Kikapcsolás

Be- és kikapcsolás

A porszívó **bekapcsolásához**, állítsa a **4** üzemmódtávkapcsoló az **on** (BE) helyzetbe.

A porszívó **kikapcsolásához**, állítsa a **4** üzemmódtávkapcsoló az **off** (KI) helyzetbe.

Automata távkapcsolós üzem (lásd a „B” ábrát)

Az elszívó berendezésbe egy **5** védőérintkezővel ellátott dugaszoló aljzat van beépítve. Ehhez az aljzathoz egy külső elektromos kéziszerszámot lehet csatlakoztatni. Az elszívó berendezés a hozzákapcsolt elektromos kéziszerszám bekapcsolásakor automatikusan elindul. Vegye tekintetbe a porszívóhoz csatlakoztatott elektromos kéziszerszám legnagyobb megengedett teljesítményét.

Állítsa a **4** üzemmódtávkapcsolót az **Automata távkapcsolós üzem** jelére.

Az elektromos kéziszerszámokhoz tartozékként különböző tömlőrendszerek állnaka csatlakoztatáshoz rendelkezésre.

A porszívó **üzembe helyezéséhez** kapcsolja be az **5** dugaszolóaljzathoz csatlakoztatott elektromos kéziszerszámot. A porszívó ekkor automatikusan bekapcsolódik.

Kapcsolja ki az elektromos kéziszerszámot, hogy **kikapcsolja** a porszívót. A porszívó kb. 6 másodperccel később önműködően kikapcsol.

Elektromágneses szűrőtisztítás

A berendezés egy elektromágneses szűrőtisztítóval van felszerelve, amely megtisztítja a **12** redős szűrőt a rátapadó portól.

A szűrőtisztító berendezést legkésőbb akkor kell üzembe hozni, ha az elszívási teljesítmény már nem kielégítő.

Állítsa a **4** üzemmódtávkapcsolót az **Elektromágneses szűrőtisztítás** jelére. Ha a készülékhez hozzá van kapcsolva valamilyen elektromos szerszám, annak kikapcsolt állapotban kell lennie.

A porszívó kb. 10 másodpercen át rázkódik, majd önműködően kikapcsol.

Az elszívó üzem ismételt felvétele előtt várjon rövid ideig, hogy a por a tartályban leülepedhessen.

A szűrőtisztítás szükséges gyakorisága a por fajtájától és mennyiségétől függ. Rendszeresen alkalmazás esetén a maximális szállítási teljesítmény hosszabb ideig marad meg.

Nedves anyagok elszívása

- ▶ **Ne szívjon fel a porszívóval gyúlékony vagy robbanékony folyadékokat, például benzint, olajat, alkoholt és oldószereket. Ne szívjon fel forró vagy égő porokat. Ne használja a porszívót robbanásveszélyes helyiségekben.** A porok, gőzök vagy folyadékok meggyulladhatnak vagy felrobbanhatnak.

78 | Magyar

- ▶ **Az elszívó berendezést vízszivattyúként használni tilos.** Az elszívó berendezés levegő- és vízkeverékek felszívására szolgál.
- ▶ **Az elszívó végzendő bármely munka megkezdése előtt húzza ki a csatlakozó dugót a dugaszoló aljzatból.**

Megjegyzés: A nedves anyagok elszívása előtt távolítsa el a **11** porzsákat és ürítse ki a **9** tartályt.

A porszivó **14** szintérzékelő szenzorokkal van felszerelve. A maximális töltési szint elérésekor a porszivó automatikusan kikapcsol. Állítsa a **4** üzemmódatkapcsolót az **off** (KI) helyzetbe.

A szűrés befejezése után a penészképződés megelőzésére vegye ki a **12** redős szűrőt és azt alaposan szárítsa ki vagy vegye le a porszivó **3** felső részét és hagyja azt kiszáradni.

Felhasználási lehetőségek

Az elszívó berendezést a következő anyagok fel- és felszívására szabad használni:

- Olyan finom porok, amelyek a 3 mg/m^3 általános porhatárérték alá esnek.
- Alumíniumhidroxidot tartalmazó ásványi anyagok porai
- Grafitporok
- Alumíniumporok
- Papírpороk
- Korom
- Porlakk-porok
- Poliuretán-porok
- Epoxigyanta alapú GFK-porok, lásd a gyártó biztonsági adatlapját
- Epoxigyanta alapú CFK-porok, lásd a gyártó biztonsági adatlapját

Az elszívó berendezést alapvetően tilos robbanásveszélyes helyiségekben használni.

Karbantartás és szerviz

Karbantartás és tisztítás

- ▶ **Az elszívó végzendő bármely munka megkezdése előtt húzza ki a csatlakozó dugót a dugaszoló aljzatból.**
- ▶ **Tartsa mindig tisztán az elszívót és annak szellőzőnyílásait, hogy jól és biztonságosan dolgozhasson.**

Ha a csatlakozó vezetékét ki kell cserélni, akkor a cserével csak a magát a Bosch céget, vagy egy Bosch elektromos kéziszerszám-műhely ügyfélszolgálatát szabad megbízni, nehogy a biztonságra veszélyes szituáció lépjen fel.

Ha az elszívó a gondos gyártási és ellenőrzési eljárás ellenére egyszer mégis meghibásodna, akkor a javítással csak Bosch elektromos kéziszerszám-műhely ügyfélszolgálatát szabad megbízni.

Ha kérdései vannak, vagy pótalkatrészeket akar megrendelni, okvetlenül adja meg az elektromos kéziszerszám típus tábláján található 10-jegyű cikkszámot.

A redős szűrő kicserélése/kicserélése (lásd a „C” ábrát)

Ha a **12** redős szűrő megrongálódott, azonnal cserélje ki.

- Forgassa el 1/4 fordulatnyira egy pénzérmével vagy hasonló segédeszközzel a **6** retesz zárját a nyíl által jelzett irányba és nyomja be a reteszt.
- Tegye el a helyére a porszivó **3** felső részét és tartsa szorosan. Fogja meg a bordáknál fogva a **12** redős szűrőt és felfelé mutató irányban vegye ki.
- Tisztítsa meg a **12** redős szűrőt.
- Tegye be a helyére az új, illetve megtisztított **12** redős szűrőt és ügyeljen annak szoros, biztonságos beilleszkedésére.
- Ismét hajtsa le a porszivó **3** felső részét. A felülről kifejtett kis nyomás hatására a **6** retesz ismét bepattan a helyére.

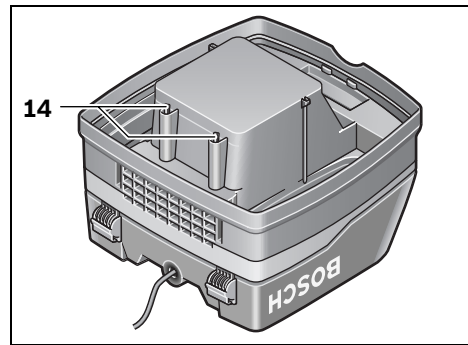
Tartály

Időnként mossa ki a **9** tartályt a kereskedelemben kapható, nem koptató hatású tisztítószerrel, majd hagyja megszáradni.

Motorvédő szűrő (lásd a „B” ábrát)

A **13** motorvédő szűrőnek gyakorlatilag nincs szüksége karbantartásra. Időről időre vegye ki a motorvédő szűrőt és tiszta vízzel alaposan öblítse ki. A behelyezés előtt hagyja a motorvédő szűrőt jól kiszáradni.

Szintérzékelő szenzorok



Tisztítsa meg Sie időnként a **14** szintérzékelő szenzorokat. Nyissa ki a **10** lezáró kapcsokat vegye le **3** a porszivó felső részét.

A **14** szintérzékelő szenzorokat egy puha kendővel tisztítsa meg.

Tegye ismét fel a helyére a porszivó **3** felső részét és zárja le a **10** lezáró kapcsokat.

Üzemzavar

Nem kielégítő elszívási teljesítmény esetén a következőket ellenőrizze:

- Helyesen van felhelyezve a porszivó **3** felső része?
- Nincs eldugulva a tömlőrendszer?
- Jól össze vannak dugva az elszívó csövek?
- Nincs tele a **9** tartály?
- Nincs tele a **11** porzsák?
- Nem dugult el a portól a **12** redős szűrő?

A rendszeresen kiürítés optimális elszívási teljesítményt biztosít.

Ha a kívánt elszívási teljesítményt ezután sem sikerül elérni, adja át a porszivót a vevőszolgálatnak.

Вевőszolгалат  tanacsads

A vevőszolгалат a termke javításaval  karbantartásával, valamint a pótalkatrészekkel kapcsolatos kérdésekre szívesen válaszol. A tartalekalkatrészekkel kapcsolatos robbantott ábrák  egyéb információ a követező címen találhatók:

www.bosch-pt.com

A Bosch Vevőszolгалат szívesen segít Önnek, ha a termek  tartozek vásárlásával, alkalmazásával  beállításával kapcsolatos kérdései vannak.

Magyarország

Robert Bosch Kft.
1103 Budapest
Győmrői út. 120.
Tel.: +36 (01) 431-3835
Fax: +36 (01) 431-3888

ltávlítás

Az elszívót, a tartozkokat  a csomagolást a környezetvédelmi szempontoknak megfelelően kell újr felhasználsra elkszíteni.

Ne dobja ki az elszívó berendezést a háztartási szemétkbe!

Csak az EU-tagországok számára:



A használt villamos  elektronikus berendezésekre vonatkozó 2002/96/EK sz. Európai Irányelvnek  ennek a megfelelő országok jogharmonizációjának megfelelően a már használhatatlan elektromos kéziszerszámokat külön össze kell gyűjteni  a környezetvédelmi szempontból megfelelő újr felhasználsra le kell adni.

A változtatások joga fenntartva.

Русский

казания по безопасности



Прочтите все указания  инструкции по технике безопасности. Упущения в отношении указаний  инструкций по технике безопасности могут стать причиной поражения электрическим током, пожара  тяжелых травм.

Тщательно сохраняйте эти инструкции.

 ПРЕДУПРЕЖДЕНИЕ Не засасывайте вредные для здоровья вещества, например, древесную пыль бука или дуба, каменную пыль  асбест. Эти вещества считаются возбудителями рака.

 ПРЕДУПРЕЖДЕНИЕ Используйте пылесос только в том случае, если Вы полностью ознакомились со всеми его функциями  в состоянии пользоваться ими без каких-либо ограничений или прошли соответствующий инструктаж. Тщательный инструктаж снижает риск неправильной эксплуатации  травм.

 Детям или лицам, которые вследствие повреждения физических, сенсорных или умственных способностей или отсутствия опыта или знаний не в состоянии безопасно работать с пылесосом, запрещается пользоваться пылесосом без присмотра или инструктажа ответственного лица. Иначе может возникнуть опасность неправильного использования или получения травм.

 ПРЕДУПРЕЖДЕНИЕ Пылесос предназначен для собиранья сухих веществ, а при принятии соответствующих мер – также и для собиранья жидкостей. Попадание жидкости в пылесос повышает риск удара электрическим током.

 Не засасывайте пылесосом горючие или взрывоопасные жидкости, напр., бензин, масло, спирт, растворители. Не всасывайте горячую или горящую пыль. Не пользуйтесь пылесосом во взрывоопасных помещениях. Пыль, пары или жидкости могут воспламениться или взорваться.

 ПРЕДУПРЕЖДЕНИЕ Используйте розетку только в указанных в руководстве по эксплуатации целях.

 ПРЕДУПРЕЖДЕНИЕ При выходе пены или воды из пылесоса сразу выключайте пылесос  опорожняйте контейнер. Иначе пылесос может быть поврежден.

 ВНИМАНИЕ Используйте  храните пылесос только внутри помещений. Попадание дождевой воды или влаги в пылесос повышает риск удара электрическим током.

 ВНИМАНИЕ Регулярно очищайте датчики уровня жидкости  проверяйте их на предмет повреждения. Загрязнения  повреждения отрицательно воздействуют на функциональную способность датчиков.

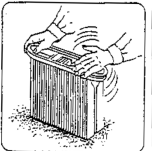
-  Если применения пылесоса в сыром помещении избежать невозможно, то применяйте устройство защитного отключения (УЗО).** Применение УЗО снижает риск электрического поражения.
-  Подключайте пылесос к заземленной согласно предписаниям электросети.** Штепсельная розетка  кабель-удлинитель должны иметь работоспособный защитный провод.
-  Каждый раз перед началом работы проверяйте пылесос, шнур питания  штепсель. Не пользуйтесь пылесосом, если Вы обнаружили повреждения. Не открывайте пылесос самостоятельно, его ремонт разрешается выполнять только квалифицированному персоналу и только с использованием оригинальных запчастей.** Поврежденные пылесосы, шнуры питания  штепсели повышают риск поражения электрическим током.
-  Не переезжайте  не сдавливайте кабель. Не вытягивайте вилку из штепсельной розетки  не тяните пылесос за кабель.** Поврежденный кабель повышает риск поражения электротоком.

80 | Русский

- ▶ **Отключайте вилку от штепсельной розетки до начала наладки пылесоса, замены принадлежностей или перемещения пылесоса.** Эта мера предосторожности предотвращает непреднамеренное включение пылесоса.
- ▶ **Обеспечивайте хорошую вентиляцию на рабочем месте!**
- ▶ **Смотрите за детьми.** Дети не должны играть с пылесосом.
- ▶ **Ремонт Вашего пылесоса поручайте только квалифицированным специалистам, использующим только оригинальные запасные части.** Этим обеспечивается безопасность пылесоса.
- ▶ **Перед эксплуатацией проверяйте безупречное состояние шланга отсасывания. Оставляйте при этом шланг отсасывания подключенным к пылесосу, чтобы пыль случайно не высыпалась.** Иначе Вы можете вдохнуть пыль.
- ▶ **Не садитесь на пылесос.** Этим Вы можете повредить пылесос.
- ▶ **Аккуратно используйте сетевой шнур и шланг отсоса.** Иначе Вы можете подвергнуть опасности других людей.
- ▶ **Не очищайте пылесос под прямой струей воды.** Проникновение воды в крышку пылесоса увеличивает риск удара электрическим током.

Символы

Следующие символы могут быть важны при эксплуатации Вашего пылесоса. Пожалуйста, запомните символы и их значение. Правильное понимание символов поможет вам лучше и надежней использовать пылесос.

Символ	Значение
 	<p>⚠ ВНИМАНИЕ Прочтите все указания и инструкции по технике безопасности. Упущения в отношении указаний и инструкций по технике безопасности могут стать причиной поражения электрическим током, пожара и тяжелых травм.</p>
  	<p>Откройте крышку пылесоса 3 и придержите ее. Возьмите складчатый фильтр 12 за перемычки и выньте его, потянув вверх.</p>

Описание продукта и услуг

Пожалуйста, откройте раскладную страницу с иллюстрациями пылесоса и оставляйте ее открытой, пока Вы изучаете руководство по эксплуатации.

Применение по назначению

Пылесос предусмотрен для собирания и отсасывания не вредных для здоровья веществ и негорючих жидкостей. Он пригоден для повышенных нагрузок при промышленном использовании, напр., для ремесленных работ, при использовании в промышленности и в мастерских.

Используйте пылесос только в том случае, если Вы полностью ознакомились со всеми функциями и в состоянии пользоваться ими без каких-либо ограничений или получили соответствующие указания.

Изображенные составные части

Нумерация изображенных составных частей выполнена по иллюстрациям пылесоса на странице с рисунками.

- 1 Крепление кабеля
- 2 Ручка для переноса
- 3 Крышка пылесоса
- 4 Переключатель режимов
- 5 Розетка для электроинструмента
- 6 Запор
- 7 Патрубок для шланга
- 8 Шланг отсоса
- 9 Контейнер
- 10 Замок крышки пылесоса
- 11 Пылевой мешок
- 12 Складчатый фильтр
- 13 Защитный фильтр двигателя
- 14 Датчики уровня

Изображенные или описанные принадлежности не входят в стандартный объем поставки. Полный ассортимент принадлежностей Вы найдете в нашей программе принадлежностей.

Технические данные

Универсальный пылесос		GAS 25 Professional
Товарный №		0 601 979 1..
Ном. потребляемая мощность	Вт	1 200
Частота	Гц	50/60
Объем контейнера (брутто)	л	25
Объем, нетто	л	16
Объем мешка для пыли	л	9
Макс. разрежение*	гПа	248
Макс. пропускная способность*	м ³ /час.	220
Мощность всасывания	Вт	316 (6 мбар)
Площадь складчатого фильтра	см ²	4 300
Вес согласно ЕРТА-Procedure 01/2003	кг	11,8
Класс защиты		Ⓜ/I
Степень защиты		IP 24

* измерено у вентилятора

Параметры указаны для номинального напряжения 230 В. При более низких напряжениях и специальных видах исполнения для отдельных стран эти параметры могут различаться.

Пожалуйста, учитывайте товарный номер на заводской табличке Вашего пылесоса. Торговые обозначения отдельных пылесосов могут изменяться.

Данные о шуме

Измерения выполнены согласно стандарту EN 60704.

A-взвешенный уровень звукового давления электроинструмента обычно ниже 70 дБ(A).

Недоверенность измерения K = 3 дБ.

Во время работы уровень шума может превысить 80 дБ(A).

Применяйте средства защиты органов слуха!**Заявление о соответствии** 

Мы заявляем с полной ответственностью, что описанный в «Технических данных» продукт отвечает следующим стандартам и нормативам: EN 60335 и директивам 2006/42/ЕС, 2004/108/ЕС, включая изменения в этих документах.

Техническая документация (2006/42/ЕС):

Robert Bosch GmbH, PT/ESC,
D-70745 Leinfelden-Echterdingen

Dr. Egbert Schneider
Senior Vice President
Engineering

Dr. Eckerhard Strötgen
Head of Product
Certification

Robert Bosch GmbH, Power Tools Division
D-70745 Leinfelden-Echterdingen
27.05.2011

Сборка

► До начала работ по обслуживанию и настройке пылесоса отсоединяйте сетевой шнур от штепсельной розетки.

Установка/смена мешка для пыли (см. рис. А)

- Откройте замки **10** и снимите верхнюю часть пылесоса **3**.
- Снимите пылевой мешок **11** с присоединительного фланца, потянув его назад. Закройте отверстие пылевого мешка, повернув для этого крышку. Выньте закрытый пылевой мешок из пылесоса.
- Насадите новый пылевой мешок **11** на присоединительный фланец пылесоса. Пылевой мешок **11** должен прилегать к внутренней стенке контейнера **9** по всей длине. Установите верхнюю часть пылесоса на место **3**.
- Закройте замки **10**.

Для сухого всасывания следует применять пылевой мешок **11**. При применении пылевого мешка **11** складчатый фильтр **12** остается продолжительное время чистым, дольше сохраняется мощность всасывания и облегчается утилизация пыли.

Подключение шланга всасывания (см. рис. А)

Вставьте шланг **8** в патрубок **7** и поверните его до упора по часовой стрелке.

Вставьте всасывающие трубы крепко друг в друга.



Указание: Фирма Bosch рекомендует применять всасывающие шланги с отводом статического заряда с диаметром 19 мм или 35 мм.

Работа с инструментом**Включение электроинструмента**

► Учитывайте напряжение сети! Напряжение источника тока должно соответствовать данным на типовой табличке пылесоса. Пылесосы на 230 В работают и при напряжении 220 В.

► При выходе пены или воды из пылесоса сразу выключайте пылесос и опорожняйте контейнер. Иначе пылесос может быть поврежден.

Обозначения на переключателе режимов

on	Включение
off	Выключение
	Электромагнитная очистка фильтра
	Автоматическое дистанционное включение

82 | Русский

Включение/выключение

Для **включения** пылесоса установите переключатель режимов **4** на **on**.

Для **выключения** пылесоса установите переключатель режимов **4** на **off**.

Автоматическое дистанционное включение (см. рис. В)

В пылесос интегрирована розетка с защитным контактом **5**. В нее можно включить внешний электроприбор. Пылесос автоматически включается через подключенный электроприбор. Обратите внимание на максимальную допустимую общую потребляемую мощность подключенного электроприбора.

Установите переключатель режимов **4** на символ **автоматического дистанционного включения**.

В качестве принадлежностей для электроинструментов в распоряжении имеются различные шланговые системы для подключения.

Для **включения** пылесоса включите электроинструмент, подключенный к штепсельной розетке **5**. Пылесос запускается автоматически.

Выключите электроинструмент для **выключения** пылесоса. Пылесос выключается автоматически прилб. через 6 сек.

Электромагнитная очистка фильтра

Пылесос оснащен электромагнитной очисткой фильтра, которая очищает складчатый фильтр **12** от осевшей пыли.

Очистку фильтра следует выполнять, как только заметно упадет производительность всасывания.

Установите переключатель режимов **4** на символ **электромагнитной очистки фильтра**. Выключите подключенный электроинструмент.

Пылесос встраивает фильтр ок. 10 сек и автоматически выключается.

Перед продолжением режима всасывания выждать короткое время для осаждения пыли в контейнере.

Частота очистки фильтра зависит от вида и количества пыли. При регулярном применении максимальная производительность всасывания сохраняется дольше.

Всасывание жидкостей

- ▶ **Не засасывайте пылесосом горючие или взрывоопасные жидкости, напр., бензин, масло, спирт, растворители. Не всасывайте горячую или горящую пыль. Не пользуйтесь пылесосом во взрывоопасных помещениях.** Пыль, пары или жидкости могут воспламениться или взорваться.
- ▶ **Не рекомендуется использовать пылесос в качестве насоса для воды.** Пылесос предназначен для всасывания водно-воздушной смеси.
- ▶ **До начала работ по обслуживанию и настройке пылесоса отсоединяйте сетевой шнур от штепсельной розетки.**

Указание: Перед всасыванием жидкостей выньте пылевой мешок **11** и опорожните контейнер **9**.

Пылесос оснащен датчиками уровня **14**. При достижении максимального уровня пылесос выключается. Установите переключатель режимов **4** на **off**.

После всасывания выньте складчатый фильтр **12** для исключения образования плесени и хорошо высушите его или снимите верхнюю часть пылесоса **3** и дайте ей хорошо просохнуть.

Возможности использования

Пылесос может использоваться для собирания и отсасывания следующих материалов:

- мелкая пыль с предельно допустимой концентрацией 3 мг/м³
- минеральная пыль с содержанием гидроокиси алюминия
- графитная пыль
- алюминиевая пыль
- бумажная пыль
- сажа
- пыль порошкового лака
- полиуретановая пыль
- пыль стеклопластика на основе эпоксидной смолы, см. справочный листок безопасности вещества, изданный производителем
- пыль углепластика на основе эпоксидной смолы, см. справочный листок безопасности вещества, изданный производителем

Не используйте пылесос во взрывоопасных помещениях.

Техобслуживание и сервис**Техобслуживание и очистка**

- ▶ **До начала работ по обслуживанию и настройке пылесоса отсоединяйте сетевой шнур от штепсельной розетки.**
- ▶ **Для обеспечения качественной и безопасной работы содержите пылесос и вентиляционные прорези в чистоте.**

Если требуется поменять шнур, обращайтесь на фирму Bosch или в авторизованную сервисную мастерскую для электроинструментов Bosch.

Если пылесос несмотря на тщательные методы изготовления и испытания выйдет из строя, то ремонт следует поручать авторизованной сервисной мастерской для электроинструментов фирмы Bosch.

Пожалуйста, во всех запросах и заказах запчастей обязательно указывайте 10-значный товарный номер по заводской табличке электроинструмента.

Смена складчатого фильтра (см. рис. С)

Сразу заменяйте поврежденный складчатый фильтр **12**.

- Монетой или подобным предметом поверните замок на запоре **6** на 1/4 оборота в направлении стрелки и нажмите на запор.

- Откройте крышку пылесоса **3** и придержите ее. Возьмите складчатый фильтр **12** за перемычки и выньте его, потянув вверх.
- Очистить складчатый фильтр **12**.
- Вложите новый или очищенный фильтр **12**, обращая при этом внимание на его правильное положение.
- Закройте верхнюю часть пылесоса **3**. При легком нажатии сверху запор опять защелкивается **6**.

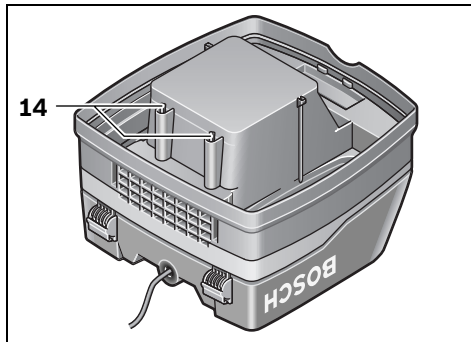
Контейнер

Время от времени очищайте контейнер **9** изнутри обычным чистящим средством, не имеющим абразивного действия, и перед сборкой высушивайте его.

Защитный фильтр двигателя (см. рис. В)

Защитный фильтр двигателя **13** не нуждается в техобслуживании. Время от времени вынимайте защитный фильтр двигателя и промывайте его чистой водой. Перед установкой хорошо просушивайте фильтр.

Датчики уровня



Время от времени очищайте датчики уровня **14**.

Откройте замки **10** и снимите верхнюю часть пылесоса **3**. Датчики уровня **14** очищайте мягкой салфеткой.

Установите чистую верхнюю часть **3** на место и закройте замки **10**.

Неисправности

При недостаточной производительности всасывания проверьте:

- Правильное положение верхней части пылесоса **3**?
- Систему шлангов на засорение?
- Прочное сочленение труб всасывания?
- Уровень заполнения контейнера **9**?
- Степень заполнения мешка для пыли **11**?
- Складчатый фильтр **12** на загрязнение пылью?

Регулярное опорожнение обеспечивает оптимальную мощность всасывания.

Если после этого производительность всасывания не повысится, то пылесос следует сдать в сервисную мастерскую.

Сервисное обслуживание и консультация покупателей

Сервисный отдел ответит на все Ваши вопросы по ремонту и обслуживанию Вашего продукта, а также по запчастям. Монтажные чертежи и информацию по запчастям Вы найдете также по адресу:

www.bosch-pt.com

Коллектив консультантов Bosch охотно поможет Вам в вопросах покупки, применения и настройки продуктов и принадлежностей.

Для региона: Россия, Беларусь, Казахстан

Гарантийное обслуживание и ремонт электроинструмента, с соблюдением требований и норм изготовителя производится на территории всех стран только в фирменных или авторизованных сервисных центрах «Роберт Бош».

ПРЕДУПРЕЖДЕНИЕ! Использование контрафактной продукции опасно в эксплуатации, может привести к ущербу для Вашего здоровья. Изготовление и распространение контрафактной продукции преследуется по Закону в административном и уголовном порядке.

Россия

ООО «Роберт Бош»

Сервисный центр по обслуживанию электроинструмента
ул. Академика Королева, стр. 13/5
129515, Москва

Россия

Тел.: +7 (800) 100 800 7

E-Mail: pt-service@ru.bosch.com

Полную информацию о расположении сервисных центров Вы можете получить на официальном сайте www.bosch-pt.ru либо по телефону справочно-сервисной службы Bosch 8-800-100-8007 (звонок бесплатный).

Беларусь

ИП «Роберт Бош» ООО

Сервисный центр по обслуживанию электроинструмента
ул. Тимирязева, 65А-020
220035, г. Минск

Беларусь

Тел.: +375 (17) 254 78 71

Тел.: +375 (17) 254 79 15/16

Факс: +375 (17) 254 78 75

E-Mail: pt-service@by.bosch.com

Официальный сайт: www.bosch-pt.by

Казахстан

ТОО «Роберт Бош»

Сервисный центр по обслуживанию электроинструмента
ул. Сейфуллина 51
050037 г. Алматы

Казахстан

Тел.: +7 (727) 232 37 07

Факс: +7 (727) 251 13 36

E-Mail: pt-service@kz.bosch.com

Официальный сайт: www.bosch-pt.kz

84 | Українська

Утилізація

Отслуживши свой срок пылесос, принадлежности и упаковку следует сдавать на экологически чистую рециркуляцию отходов.

Не выбрасывайте пылесос в бытовой мусор!

Только для стран-членов ЕС:

Согласно Европейской Директиве 2002/96/ЕС о старых электрических и электронных инструментах и приборах и адекватному предписанию национального права, отслужившие свой срок электроинструменты должны

отдельно собираться и сдаваться на экологически чистую утилизацию.

Возможны изменения.



ME77

Українська**Вказівки з техніки безпеки**

Прочитайте всі застереження і вказівки. Недотримання застережень і вказівок може призвести до ураження електричним струмом, пожежі та/або серйозних травм. Добре зберігайте ці вказівки.

⚠ ПОПЕРЕДЖЕННЯ Не всмоктуйте небезпечні для здоров'я речовини, напр., букову або дубову тирсу, породний пил, азбест. Ці речовини вважаються канцерогенними.

⚠ ПОПЕРЕДЖЕННЯ Використовуйте відсмоктувач лише у тому випадку, якщо всі функції знаходяться у Вас повністю під контролем і Ви не вбачаєте обмежень в їх використанні або отримали відповідний інструктаж. Ретельний інструктаж зменшує ризик неправильного користування інструментом та ризик травм.

► **Дітям та особам, які внаслідок ураження фізичних, сенсорних або розумових здібностей чи відсутність досвіду або знань не в стані безпечно працювати з відсмоктувачем, забороняється користуватися відсмоктувачем без нагляду або інструктажу відповідальної особи.** Інакше може виникнути небезпека неправильного користування та одержання травм.

⚠ ПОПЕРЕДЖЕННЯ Відсмоктувач призначений для збирання сухих речовин, а при вживанні відповідних заходів – також і для всмоктування рідин. Потрапляння рідини в прилад збільшує ризик ураження електричним струмом.

► **Не всмоктуйте відсмоктувачем горючі або вибухонебезпечні рідини, наприклад, бензин, олію, спирт, розчинники. Не всмоктуйте гарячий пил та пил, що горить. Не працюйте з відсмоктувачем в приміщеннях, де існує небезпека вибуху.** Пил, пари або рідини можуть загорятися або вибухнути.

⚠ ПОПЕРЕДЖЕННЯ Використовуйте розетку лише в зазначених в інструкції з експлуатації цілях.

⚠ ПОПЕРЕДЖЕННЯ Негайно вимкніть відсмоктувач при витіканні піни або води і спорожніть ємність. Інакше відсмоктувач може пошкодитися.

⚠ УВАГА Відсмоктувач дозволяється використовувати та зберігати лише в приміщеннях. Потрапляння дощової води або вологи у відсмоктувач збільшує ризик ураження електричним струмом.

⚠ УВАГА Регулярно очищайте датчики рівня рідини та перевіряйте їх на предмет пошкодження. Забруднення та пошкодження негативно впливають на функціональну здатність датчиків.

► **Якщо не можна запобігти використанню відсмоктувача у вологому середовищі, використовуйте пристрій захисного вимкнення.** Використання пристрою захисного вимкнення зменшує ризик ураження електричним струмом.

► **Вмикайте відсмоктувач в мережу, що належним чином заземлена.** В розетці і в подовжувальному кабелі має бути справний захисний провід.

► **Кожного разу перед використанням перевіряйте відсмоктувач, кабель і штепсель. Не користуйтеся відсмоктувачем в разі пошкодження. Не розкривайте відсмоктувач самостійно, його ремонт дозволяється виконувати лише кваліфікованому персоналу і лише з використанням оригінальних запчастин Bosch.** Пошкоджений відсмоктувач, шнур або штепсель збільшує ризик ураження електричним струмом.

► **Не переїжджайте через шнур та не здавлюйте його. Не тягніть за шнур, щоб витягнути штепсель з розетки або перемістити відсмоктувач.** Пошкоджений шнур збільшує ризик ураження електричним струмом.

► **Перш, ніж наструювати прилад, міняти приладдя або відкласти відсмоктувач, витягуйте штепсель з розетки.** Ці попереджувальні заходи запобігають ненавмисному вмиканню відсмоктувача.

► **Слідкуйте за доброю вентиляцією на робочому місці.**

► **Дивіться за дітьми.** Діти не повинні гратися з відсмоктувачем.

► **Ремонтувати відсмоктувач дозволяється лише фахівцям з використанням оригінальних запчастин.** Цим забезпечується збереження відсмоктувачем його безпечних властивостей.

- ▶ **Перед експлуатацією перевіряйте бездоганний стан відсмоктувального шланга. Залишайте відсмоктувальний шланг під'єднаним до приладу, щоб пил не міг ненавмисне виспатися.** Інакше Ви можете вдихнути пил.
- ▶ **Не сідайте на відсмоктувач.** Цим Ви можете пошкодити відсмоктувач.
- ▶ **Акуратно поводьтеся з мережним шнуром та відсмоктувальним шлангом.** Інакше Ви можете наразити інших осіб на небезпеку.
- ▶ **Не очищайте відсмоктувач під прямим струменем води.** Потраплення води в кришку відсмоктувача збільшує ризик ураження електричним струмом.

Символи

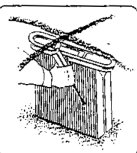
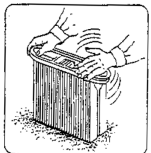
Нижчеподані символи можуть знадобитися Вам при користуванні відсмоктувачем. Будь ласка, запам'ятайте ці символи та їх значення. Правильне розуміння символів допоможе Вам правильно та небезпечно користуватися відсмоктувачем.

Символ



Значення

⚠ ОБЕРЕЖНО Прочитайте всі застереження і вказівки. Недотримання застережень і вказівок може призвести до ураження електричним струмом, пожежі та/або серйозних травм.



Відкрийте кришку відсмоктувача **3** і притримайте її. Візьміть складчастий фільтр **12** за перемички і вийміть його, потягнувши угору.

Опис продукту і послуг

Будь ласка, розгорніть сторінку із зображенням відсмоктувача і залишайте її перед собою увесь час, коли Ви будете читати інструкцію з експлуатації.

Призначення приладу

Відсмоктувач призначений для збирання та відсмоктування не шкідливих для здоров'я речовин і негорючих рідин. Він придатний для підвищених навантажень при професійному використанні, напр., для ремісничьких робіт, при використанні у промисловості і в майстернях.

Використовуйте відсмоктувач лише у тому випадку, якщо всі функції знаходяться у Вас повністю під контролем і Ви не вбачаєте обмежень в їх використанні або отримали відповідні вказівки.

Зображені компоненти

Нумерація зображених компонентів посилається на зображення відсмоктувача на сторінці з малюнком.

- 1 Кріплення для шнура
- 2 Переносна рукоятка
- 3 Кришка відсмоктувача
- 4 Перемикач режимів роботи
- 5 Розетка для електроприладу
- 6 Фіксатор
- 7 Під'єднувач
- 8 Відсмоктувальний шланг
- 9 Ємність
- 10 Замок кришки відсмоктувача

- 11 Мішок для пилу
- 12 Складчастий фільтр
- 13 Фільтр для захисту мотора
- 14 Датчики рівня заповнення

Зображене або описане приладдя не входить в стандартний обсяг поставки. Повний асортимент приладдя Ви знайдете в нашій програмі приладдя.

Технічні дані

Універсальний відсмоктувач		GAS 25 Professional
Товарний номер		0 601 979 1..
Ном. споживана потужність	Вт	1 200
Частота	Гц	50/60
Місткість ємності (брутто)	л	25
Місткість нетто	л	16
Місткість мішка для пилу	л	9
Макс. розрідження*	гПа	248
Макс. пропускна здатність*	м ³ /год.	220
Потужність відсмоктування	Вт	316 (6 мбар)
Площа складчастого фільтра	см ²	4 300

* виміряно на повітродувці

Дані зазначені для номінальної напруги [U] 230 В. При меншій напрузі і в спеціальних конструкціях для певних країн ці дані можуть відрізнятися.

Зважайте на товарний номер, що зазначений на заводській табличці Вашого відсмоктувача. Торговельна назва окремих відсмоктувачів може розрізнятися.

86 | Українська

Універсальний відсмоктувач		GAS 25 Professional	
----------------------------	--	------------------------	--

Вага відповідно до EPTA-Procedure 01/2003	кг	11,8
---	----	------

Клас захисту		⊕/I
--------------	--	-----

Ступінь захисту		IP 24
-----------------	--	-------

* виміряно на повітрودувці

Дані зазначені для номінальної напруги [U] 230 В. При меншій напрузі і в спеціальних конструкціях для певних країн ці дані можуть відрізнятися.

Зважайте на товарний номер, що зазначений на заводській таблиці Вашого відсмоктувача. Торговельна назва окремих відсмоктувачів може розрізнятися.

Інформація щодо шуму

Результати вимірювання отримані відповідно до EN 60704.

Рівень звукового тиску від приладу за класом А, як правило, нижчий за 70 дБ(А). Похибка К = 3 дБ.

Рівень шуму при роботі може перевищувати 80 дБ(А).

Вдягайте навушники!

Заява про відповідність

Ми заявляємо під нашу виключну відповідальність, що описаний в «Технічних даних» продукт відповідає таким нормам або нормативним документам: EN 60335 та директивам 2006/42/ЕС, 2004/108/ЕС, включаючи зміни в цих документах.

Технічна документація (2006/42/ЕС):

Robert Bosch GmbH, PT/ESC,
D-70745 Leinfelden-Echterdingen

Dr. Egbert Schneider
Senior Vice President
Engineering

Dr. Eckerhard Strötgen
Head of Product
Certification

Dr. Egbert Schneider *Dr. Eckerhard Strötgen*

Robert Bosch GmbH, Power Tools Division
D-70745 Leinfelden-Echterdingen
27.05.2011

Монтаж

- ▶ **Перед всіма роботами витягуйте мережний штепсель відсмоктувача з розетки.**

Заміна/встромлення мішка для пилу (див. мал. А)

- Відкрийте замки **10** і зніміть кришку пиლოსоса **3**.
- Зніміть повний мішок для пилу **11** з під'єднувального фланця, потягнувши його назад. Закрийте отвір мішка для пилу, опустивши кришку. Вийміть закритий мішок для пилу з відсмоктувача.
- Надіньте новий мішок для пилу **11** на під'єднувальний фланець відсмоктувача. Перевірте, щоб мішок для пилу **11** по всій довжині прилягав до внутрішньої стінки ємності **9**. Надіньте кришку відсмоктувача **3**.
- Закрийте замки **10**.

Для сухого відсмоктування треба користуватися мішком для пилу **11**. При використанні мішка для пилу **11** складчастого фільтра **12** вистачає на довше, довше зберігається потужність відсмоктування та полегшується видалення пилу.

Монтаж всмоктувального шланга (див. мал. А)

Встроміть відсмоктувальний шланг **8** на під'єднувач **7** і поверніть його за стрілкою годинника до упору.

Міцно встроміть всмоктувальні трубки одна в одну.



Вказівка: Bosch рекомендує використовувати відсмоктувальні шланги з діаметром шланга 19 мм або 35 мм, що відводять статичну напругу.

Робота

Початок роботи

- ▶ **Зважайте на напругу у мережі! Напруга в джерелі струму повинна відповідати даним на заводській таблиці відсмоктувача. Електроприлади, розраховані на 230 В, можуть працювати також і від 220 В.**
- ▶ **Негайно вимкніть відсмоктувач при витіканні піни або води і спорожніть ємність.** Інакше відсмоктувач може пошкодитися.

Символи на перемикачі режимів роботи

on	Вмикання
off	Вимикання
	Електромагнітне очищення фільтра
	Робота з автоматичним дистанційним ввімкненням

Вмикання/вимкання

Щоб **увімкнути** відсмоктувач, встановіть перемикач режимів роботи **4** на **on**.

Щоб **вимкнути** відсмоктувач, встановіть перемикач режимів роботи **4** на **off**.

Робота з автоматичним дистанційним ввімкненням (див. мал. В)

В пиლოსос інтегрована розетка з захисним контактом **5**. У неї можна увімкнути зовнішній електроприлад. Відсмоктувач автоматично вмикається через під'єднаний електроприлад. Зважайте на максимально допустиму сумарну споживану потужність під'єданого електроприладу.

Встановіть перемикач режимів роботи **4** на символ **Робота з автоматичним дистанційним ввімкненням**.

Пропонуються різні шлангові системи для під'єднання до електроприладів (приладдя).

Щоб **увімкнути** відсмоктувач, увімкніть підключений до розетки **5** електроприлад. Відсмоктувач автоматично починає працювати.

Щоб **вимкнути** відсмоктувач, вимкніть електроприлад. Прибл. через 6 секунд відсмоктувач автоматично вимикається.

Електромагнітне очищення фільтра

Прилад обладнаний електромагнітним очищенням фільтра для очищення складчастого фільтра **12** від пилу, що поналітав.

Функцію очищення фільтра треба увімкнути максимум тоді, коли потужності відсмоктування почне не вистачати.

Встановіть перемикач режимів роботи **4** на символ **Електромагнітне очищення фільтра**. Можливо під'єднаний електроприлад повинен бути вимкнутим.

Відсмоктувач вібрає прибл. 10 секунд і автоматично вимикається.

Перш ніж знову вмикати відсмоктувач, почекайте деякий час, щоб пил міг осісти у ємності.

Частота очищення фільтра залежить від виду і кількості пилу. При регулярному очищенні максимальна потужність відсмоктування зберігається довше.

Вологе відсмоктування

► **Не всмоктуйте відсмоктувачем горючі або вибухонебезпечні рідини, наприклад, бензин, олію, спирт, розчинники. Не всмоктуйте гарячий пил та пил, що горить. Не працюйте з відсмоктувачем в приміщеннях, де існує небезпека вибуху.** Пил, пари або рідини можуть загорятися або вибухнути.

► **Відсмоктувач не дозволяється використовувати в якості помпи для води.** Відсмоктувач призначений для відсмоктування водно-повітряної суміші.

► **Перед всіма роботами витягуйте мережний штепсель відсмоктувача з розетки.**

Вказівка: Перед вологим відсмоктуванням вийміть мішок для пилу **11** і спорожніть ємність **9**.

Відсмоктувач обладнаний датчиками рівня заповнення **14**. При досягненні максимального рівня заповнення відсмоктувач вимикається. Встановіть перемикач режимів роботи **4** на **off**.

Після відсмоктування вийміть складчастий фільтр **12** для попередження утворення цвілі і дайте йому добре просохнути або зніміть кришку відсмоктувача **3** і дайте йому просохнути.

Можливості застосування

Відсмоктувач може використовуватися для збирання та відсмоктування наступних матеріалів:

- дрібний пил з гранично допустимою концентрацією пилу 3 мг/м^3
- пил мінеральних речовин з вмістом гідроокису алюмінію
- графітний пил
- алюмінієвий пил
- паперовий пил
- сажа

- пил порошкового лаку
 - поліуретановий пил
 - пил склопластика на основі епоксидної смоли, див. паспорт безпеки речовини виробника
 - пил вуглепластика на основі епоксидної смоли, див. паспорт безпеки речовини виробника
- Не працюйте з відсмоктувачем в приміщеннях, де існує небезпека вибуху.

Технічне обслуговування і сервіс

Технічне обслуговування і очищення

- **Перед всіма роботами витягуйте мережний штепсель відсмоктувача з розетки.**
- **Для якісної і безпечної роботи тримайте відсмоктувач і вентиляційні отвори в чистоті.**

Якщо треба поміняти під'єднувальний кабель, це треба робити на фірмі Bosch або в сервісній майстерні для електроінструментів Bosch, щоб уникнути небезпек.

Якщо незважаючи на ретельну процедуру виготовлення і випробування відсмоктувач все-таки вийде з ладу, ремонт має виконувати лише майстерня, авторизована для електроінструментів Bosch.

При всіх запитаннях і при замовленні запчастин, будь ласка, обов'язково зазначайте 10-значний товарний номер, що знаходиться на заводській таблиці електроприладу.

Виймання/заміна складчастого фільтра (див. мал. С)

Негайно замінійте пошкоджені складчасті фільтри **12**.

- За допомогою монети тощо поверніть замок на фіксаторі **6** на 1/4-оберта за напрямком стрілки і натисніть на фіксатор.
- Відкрийте кришку відсмоктувача **3** і притримайте її. Візьміть складчастий фільтр **12** за перемички і вийміть його, потягнувши угору.
- Прочистіть складчастий фільтр **12**.
- Вставте новий або прочищений складчастий фільтр **12**, при цьому слідкуйте за надійною посадкою.
- Знову опустіть кришку відсмоктувача **3**. Злегка натисніть на фіксатор **6**, щоб він став на місце.

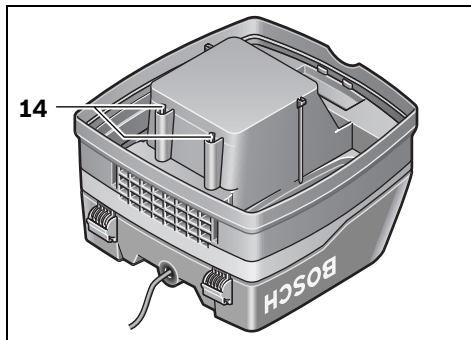
Ємність

Час від часу протирайте ємність **9** звичайним, не абразивним миючим засобом і давайте їй висохнути.

Фільтр для захисту мотора (див. мал. В)

Фільтр для захисту мотора **13** практично не вимагає технічного обслуговування. Час від часу виймайте фільтр для захисту мотора і промивайте його під чистою водою. Перед встановленням дайте фільтру для захисту мотора добре просохнути.

88 | Română

Датчики рівня заповнення

Час від часу очищуйте датчики рівня заповнення **14**.

Відкрийте замки **10** і зніміть кришку пілососа **3**.

Протріть датчики рівня заповнення **14** м'якою ганчіркою.

Знову надіньте кришку відсмоктувача **3** і закрийте замки **10**.

Несправності

При недостатній потужності відсмоктування перевірте:

- Кришка відсмоктувача **3** надіта правильно?
- Система шлангів не забита?
- Всмоктувальні трубки міцно з'єднані?
- Заповнена ємність **9**?
- Заповнений мішок для пилу **11**?
- Складчастий фільтр **12** забився пилом?

Регулярне спорожнення забезпечує оптимальну потужність відсмоктування.

Якщо після цього потужність відсмоктування не буде відновлена, відсмоктувач треба віддати в сервісну майстерню.

Сервісна майстерня і обслуговування клієнтів

В сервісній майстерні Ви отримаєте відповідь на Ваші запитання стосовно ремонту і технічного обслуговування Вашого продукту. Малюнки в деталях і інформацію щодо запчастин можна знайти за адресою:

www.bosch-pt.com

Консультанти Bosch з радістю допоможуть Вам при запитаннях стосовно купівлі, застосування і налагодження продуктів і приладдя до них.

Гарантійне обслуговування і ремонт електроінструменту здійснюються відповідно до вимог і норм виготовлювача на території всіх країн лише у фірмових або авторизованих сервісних центрах фірми «Роберт Бош».

ПОПЕРЕДЖЕННЯ! Використання контрафактної продукції небезпечно в експлуатації і може мати негативні наслідки для здоров'я. Виготовлення і розповсюдження контрафактної продукції переслідується за Законом в адміністративному і кримінальному порядку.

Україна

ТОВ «Роберт Бош»

Сервісний центр електроінструментів

вул. Крайня, 1, 02660, Київ-60

Україна

Тел.: +38 (044) 4 90 24 07 (багатоканальний)

E-Mail: pt-service@ua.bosch.com

Офіційний сайт: www.bosch-powertools.com.ua

Адреса Регіональних гарантійних сервісних майстерень зазначена в Національному гарантійному талоні.

Утилізація

Відсмоктувач, приладдя і упаковку треба здавати на екологічно чисту повторну переробку.

Не викидайте відсмоктувач в побутове сміття!

Лише для країн ЄС:

Відповідно до європейської директиви 2002/96/EC про відпрацьовані електро- і електронні прилади і її перетворення в національному законодавстві електроприлади, що вийшли з вживання, повинні здаватися окремо і утилізуватися екологічно чистим способом.

Можливі зміни.**Română****Instrucțiuni privind siguranța și protecția muncii**

Citiți toate indicațiile de avertizare și instrucțiunile. Nerespectarea indicațiilor de avertizare și a instrucțiunilor poate provoca electrocutare, incendii și/sau răni grave.

Păstrați cu grijă prezentele instrucțiuni.

⚠️ AVERTISMENT Nu aspirați substanțe dăunătoare sănătății, ca de exemplu praf de lemn de fag sau stejar, praf de piatră, azbest. Aceste substanțe sunt considerate ca fiind cancerigene.

⚠️ AVERTISMENT Nu folosiți aspiratorul decât dacă sunteți deplin conștienți de toate funcțiile acestuia și dacă le puteți executa fără limitări sau dacă ați primit instrucțiuni corespunzătoare în acest scop. O instruire atentă diminuează posibilitatea manevrării greșite și riscul de rănire.

► **Copiii și persoanele care, din cauza deficiențelor fizice, senzoriale sau intelectuale, a lipsei lor de experiență sau de cunoștințe nu sunt capabile să folosească în condiții de siguranță aspiratorul, nu au voie să utilizeze acest aspirator fără supraveghere sau instruire din partea unei persoane responsabile.** În caz contrar există pericolul utilizării greșite și al rănilor.

⚠️ AVERTISMENT Aspiratorul este destinat aspirării substanțelor uscate iar, prin adoptarea unor măsuri adecvate, și pentru aspirarea lichidelor. Pătrunderea lichidelor în aspirator mărește riscul de electrocutare.

► **Nu aspirați cu aspiratorul lichide inflamabile sau explozibile, de exemplu benzină, alcool, solvenți. Nu aspirați pulberi fierbinți sau incandescente. Nu folosiți aspiratorul în încăperi cu pericol de explozie.** Pulberile, vaporii sau lichidele se pot aprinde sau exploda.

⚠️ AVERTISMENT Utilizați priza de curent numai în scopurile stabilite în instrucțiunile de folosire.

⚠️ AVERTISMENT Deconectați imediat aspiratorul, dacă din acesta refulează spumă sau apă și goliți rezervorul. În caz contrar aspiratorul se poate defecta.

⚠️ ATENȚIE Utilizarea și depozitarea aspiratorului este permisă numai în spații interioare. Pătrunderea apei de ploaie sau a umezelii în partea superioară a aspiratorului mărește riscul de electrocutare.

⚠️ ATENȚIE Curățați în mod regulat senzorii nivelului de umplere pentru lichide și verificați dacă aceștia nu sunt deteriorați. În caz contrar funcționarea acestora ar putea fi afectată.

► **În cazul în care utilizarea aspiratorului în mediu umed este inevitabilă, folosiți un întrerupător automat de protecție.** Folosirea unui întrerupător automat de protecție reduce riscul de șoc electric.

► **Racordați aspiratorul la o rețea de curent cu împământare corespunzătoare.** Priza de curent și cablul prelungitor trebuie să fie prevăzute cu un conductor de protecție funcțional.

► **Înainte de fiecare utilizare verificați aspiratorul, cablul și ștecherul. Nu folosiți aspiratorul în cazul în care**

constați defecțiuni la acesta. Nu deschideți singuri aspiratorul și nu permiteți repararea sa decât de către personal de specialitate calificat corespunzător și numai cu piese de schimb originale. Aspiratoarele, cablurile și ștecherule defecte măresc riscul de electrocutare.

► **Nu călcați cu roțile unui vehicul sau nu striviți cablul. Nu trageți de cablu pentru a scoate ștecherul afară din priză sau pentru a deplasa aspiratorul.** Cablurile deteriorate măresc riscul unui șoc electric.

► **Scoateți ștecherul afară din priză înainte de a efectua reglaje, a schimba accesorii sau de a pune la o parte aspiratorul.** Această măsură preventivă împiedică pornirea accidentală a aspiratorului.

► **Asigurați o bună ventilație la locul de muncă.**

► **Supravegheați copiii.** Astfel veți fi siguri că aceștia nu se joacă cu aspiratorul.

► **Nu permiteți reparația aspiratorului decât de către personal de specialitate calificat și numai cu piese de schimb originale.** Astfel este garantată menținerea siguranței de exploatare a aspiratorului.

► **Înainte punerii în funcțiune verificați dacă furtunul de aspirare este în perfectă stare. În timpul acestei operații lăsați furtunul de aspirare montat la aspirator, pentru a nu împrăști în mod involuntar praful în exterior.** În caz contrar ați putea inhala acest praf.

► **Nu folosiți aspiratorul pe post de scaun.** L-ați putea deteriora.

► **Manevrați cu grijă cablul de alimentare și furtunul de aspirare.** Ați putea pune în pericol alte persoane din cauza manevrării neatențe a acestora.

► **Nu curățați aspiratorul punându-l direct sub jetul de apă.** Pătrunderea apei în partea superioară a aspiratorului mărește riscul de electrocutare.

Simboluri

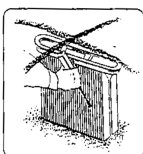
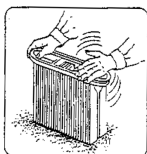
Următoarele simboluri ar putea fi semnificative pentru folosirea aspiratorului dumneavoastră. Vă rugăm să rețineți simbolurile și semnificația acestora. Interpretarea corectă a simbolurilor vă ajută să folosiți mai bine și mai sigur aspiratorul.

Simbol

Semnificație



⚠️ ATENȚIE Citiți toate indicațiile de avertizare și instrucțiunile. Nerespectarea indicațiilor de avertizare și a instrucțiunilor poate provoca electrocutare, incendii și/sau răni grave.



Deschideți partea superioară a aspiratorului **3** și fixați-o în această poziție. Apucați filtrul-burduf **12** de ramele de fixare și extrageți-l trăgându-l în sus.

90 | Română

Descrierea produsului și a performanțelor

Vă rugăm să desfășurați pagina pliantă cu redarea aspiratorului și să o lăsați desfășurată, cât timp citiți instrucțiunile de folosire.

Utilizare conform destinației

Aspiratorul este destinat aspirării și absorbirii substanțelor nedăunătoare sănătății și lichidelor neinflamabile. El este adecvat pentru solicitările sporite ale utilizării profesionale, de exemplu din mica și marea industrie și din ateliere.

Folosii aspiratorul numai dacă sunteți pe deplin conștienți de toate funcțiile acestuia și le puteți efectua fără limitări, sau dacă ați primit indicații corespunzătoare în acest sens.

Elemente componente

Numerotarea elementelor componente se referă la redarea aspiratorului de la pagina grafică.

- 1 Suport pentru cablu
- 2 Mâner de transport
- 3 Partea superioară a aspiratorului
- 4 Comutator de selecție a modurilor de funcționare
- 5 Priză pentru scula electrică
- 6 Zăvor
- 7 Sistem de prindere furtun
- 8 Furtun aspirator
- 9 Rezervor
- 10 Închizătoare pentru partea superioară a aspiratorului
- 11 Sac colector de praf
- 12 Filtru burduf
- 13 Filtru protecție motor
- 14 Senzori nivel de umplere

Accesorii ilustrate sau descrise nu sunt cuprinse în setul de livrare standard. Puteți găsi accesorii complete în programul nostru de accesorii.

Date tehnice

Aspirator universal profesional	GAS 25 Professional	
Număr de identificare	0 601 979 1..	
Putere nominală	W	1 200
Frecvență	Hz	50/60
Volum rezervor (brut)	l	25
Volum net	l	16
Volum sac colector de praf	l	9
Vid maxim*	hPa	248

* măsurat la suflantă

Datele sunt valabile pentru tensiuni nominale [U] de 230 V. În caz de tensiuni mai joase și la execuțiile specifice anumitor țări, aceste date pot varia.

Vă rugăm să rețineți numărul de identificare de pe plăcuța indicatoare a tipului aspiratorului dumneavoastră. Denumirile comerciale ale aspiratoarelor pot varia.

Aspirator universal profesional	GAS 25 Professional	
Debit maxim*	m ³ /h	220
Capacitate de aspirare	W	316 (6 mbar)
Suprafață filtru burduf	cm ²	4 300
Greutate conform EPTA-Procedure 01/2003	kg	11,8
Clasa de protecție		⊕/I
Tip de protecție		IP 24
* măsurat la suflantă		
Datele sunt valabile pentru tensiuni nominale [U] de 230 V. În caz de tensiuni mai joase și la execuțiile specifice anumitor țări, aceste date pot varia.		
Vă rugăm să rețineți numărul de identificare de pe plăcuța indicatoare a tipului aspiratorului dumneavoastră. Denumirile comerciale ale aspiratoarelor pot varia.		

Informație privind zgomotele

Valorile măsurate au fost determinate conform EN 60704.

Nivelul presiunii acustice evaluat A al mașinii este în mod normal inferior valorii de 70 dB(A). Incertitudine K = 3 dB. Nivelul de zgomot poate depăși 80 dB(A) în timpul lucrului.

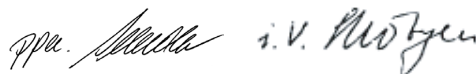
Purtați aparat de protecție auditivă!

Declarație de conformitate

Declarăm pe proprie răspundere că produsul descris la secțiunea „Date tehnice” corespunde următoarelor standarde sau documente normative: EN 60 335 și Directivele 2006/42/CE, 2004/108/CE, inclusiv modificărilor acestora.

Documentație tehnică (2006/42/CE) la:
Robert Bosch GmbH, PT/ESC,
D-70745 Leinfelden-Echterdingen

Dr. Egbert Schneider Dr. Eckerhard Strötgen
Senior Vice President Head of Product
Engineering Certification



Robert Bosch GmbH, Power Tools Division
D-70745 Leinfelden-Echterdingen
27.05.2011

Montare

- Înaintea oricăror intervenții asupra aspiratorului scoateți din priză ștecherul de la rețea.

Schimbarea/introducerea sacului colector de praf (vezi figura A)

- Deblocați închizătoarele **10** și demontați partea superioară a aspiratorului **3**.
- Scoateți sacul plin cu praf **11** trăgându-l spre spate de pe flanșa de racordare. Închideți orificiul sacului colector de praf acoperindu-l cu capacul acestuia. Extrageți din aspirator sacul colector de praf astfel închis.

- Trageți sacul colector de praf **11** nou pe flanșa de racordare a aspiratorului. Asigurați-vă că sacul colector de praf **11** este așezat în toată lungimea sau în interiorul rezervorului **9**. Montați partea superioară a aspiratorului **3**.
- Blocați închizătoarele **10**.

Pentru aspirare uscată ar trebui să folosiți un sac colector de praf **11**. În cazul utilizării unui sac colector de praf **11** filtrul burduf **12** rămâne curat mai mult timp, capacitatea de aspirare se menține intactă un timp mai îndelungat iar eliminarea prafului devine mai ușoară.

Montarea furtunului de aspirare (vezi figura A)

Fixați furtunul de aspirare **8** pe sistemul de prindere al furtunului **7** și răsuciți-l până la punctul de oprire în sensul mișcării acelor de ceasornic.

Fixați strâns unul într-altul tuburile de aspirare.



Indicație: Bosch recomandă folosirea de furtunuri de aspirare antistatice cu un diametru de 19 mm sau 35 mm.

Funcționare

Punere în funcțiune

- ▶ **Țineți seama de tensiunea rețelei de curent! Tensiunea sursei de curent trebuie să coincidă cu datele de plăcuța indicatoare a tipului aspiratorului. Sculele electrice inscripționate cu 230 V pot fi alimentate și la 220 V.**
- ▶ **Deconectați imediat aspiratorul, dacă din acesta refulază spumă sau apă și goliți rezervorul.** În caz contrar aspiratorul se poate defecta.

Simboluri pe comutatorul de selecție a modurilor de funcționare

on	Pornire
off	Oprire
	Curățare electromagnetică a filtrului
	Funcționare cu telecomandă automată

Conectare/deconectare

Pentru **conectarea** aspiratorului, aduceți comutatorul de selecție a modurilor de funcționare **4** în poziția **on**.

Pentru **deconectarea** aspiratorului, aduceți comutatorul de selecție a modurilor de funcționare **4** în poziția **off**.

Funcționare cu telecomandă automată (vezi figura B)

În aspirator este integrată o priză cu contact de protecție **5**. Puteți racorda la aceasta o sculă electrică externă. Aspiratorul este pus automat în funcțiune prin intermediul sculei electrice racordate la acesta. Țineți seama de puterea maximă admisă a sculei electrice racordate.

Poziționați comutatorul de selecție a modurilor de funcționare **4** pe simbolul **Funcționare cu telecomandă automată**.

Ca accesorii pentru scule electrice, sunt disponibile diferite sisteme de furtunuri de racordare.

Pentru **punerea în funcțiune** a aspiratorului, porniți scula electrică racordată la priza **5**. Aspiratorul pornește automat.

Deconectați scula electrică, pentru **deconectarea** aspiratorului. Aspiratorul se oprește automat din funcționare aprox. 6 secunde mai târziu.

Curățare electromagnetică a filtrului

Aspiratorul este prevăzut cu o funcție de curățare electromagnetică a filtrului, care eliberează filtrul burduf **12** de praful depus pe acesta.

Funcția de curățare a filtrului trebuie activată cel mai târziu atunci când capacitatea de aspirare a devenit insuficientă.

Poziționați comutatorul de selecție a modurilor de funcționare **4** pe **Curățare electromagnetică a filtrului**.

Dacă o sculă electrică este eventual racordată la aspirator, aceasta va trebui oprită.

Aspiratorul va vibra aprox. 10 secunde după care se va opri în mod automat.

Înainte de a repune în funcțiune aspiratorul, așteptați puțin ca praful scuturat de pe filtru să se depună în rezervor.

Frecvența de curățare a filtrului depinde de tipul și cantitatea de praf aspirat. În cazul activării regulate a funcției, capacitatea de aspirare se menține la nivel maxim un timp mai îndelungat.

Aspirare umedă

- ▶ **Nu aspirați cu aspiratorul lichide inflamabile sau explozibile, de exemplu benzină, alcool, solvenți. Nu aspirați pulberi fierbinți sau incandescente. Nu folosiți aspiratorul în încăperi cu pericol de explozie.** Pulberile, vaporii sau lichidele se pot aprinde sau exploda.
- ▶ **Nu este permisă folosirea aspiratorului drept pompă de apă.** Aspiratorul este destinat aspirării amestecului de aer și apă.
- ▶ **Înainte oricăror intervenții asupra aspiratorului scoateți din priză ștecherul de la rețea.**

Indicație: Înainte aspirării umede îndepărtați sacul colector de praf **11** și goliți rezervorul **9**.

Aspiratorul este echipat cu senzori ai nivelului de umplere **14**. Atunci când se atinge nivelul maxim de umplere, aspiratorul se oprește. Aduceți comutatorul de selecție a modurilor de funcționare **4** în poziția **off**.

După aspirare, scoateți afară filtrul burduf **12** pentru a evita formarea de mușgai și lăsați-l să se usuce bine sau demontați partea superioară a aspiratorului **3** și lăsați-o să se usuce.

Posibilități de utilizare

Aspiratorul poate fi utilizat pentru aspirarea și absorbția următoarelor materiale:

- Pulberi fine, având o limită pentru praf inferioară valorii de 3 mg/m^3
- Pulberi de substanțe minerale cu hidroxid de aluminiu
- Pulberi de grafit
- Pulberi de aluminiu
- Pulberi de hârtie
- Pulberi de negru de fum
- Materiale peliculogene pulverulente
- Pulberi de poliuretani
- Pulberi de GFK pe bază de rășini epoxidice, vezi fișa cu date de siguranță a producătorului
- Pulberi de CFK pe bază de rășini epoxidice, vezi fișa cu date de siguranță a producătorului

În principiu nu este permisă utilizarea aspiratorului în spații cu pericol de explozie.

Întreținere și service

Întreținere și curățare

- ▶ **Înainte oricăror intervenții asupra aspiratorului scoateți din priză ștecherul de la rețea.**
- ▶ **Mențineți curat aspiratorul și fantele de ventilație, pentru a putea lucra bine și sigur.**

Dacă este necesară înlocuirea cablului de racordare, pentru a evita punerea în pericol a siguranței exploatarei, această operație se va executa de către Bosch sau de către un centru autorizat de asistență tehnică post-vânzări pentru scule electrice Bosch.

Dacă, în ciuda procedurilor de fabricație și control riguroase, aspiratorul are totuși o pană, repararea acestuia se va executa la un centru autorizat de service asistență tehnică post-vânzări pentru scule electrice Bosch.

În caz de reclamații și comenzi de piese de schimb vă rugăm să indicați neapărat numărul de identificare compus din 10 cifre, conform plăcuței indicatoare a tipului sculei electrice.

Extragerea/schimbarea filtrului burdof (vezi figura C)

Înlocuiți imediat filtrul burdof **12** deteriorat.

- Răsuciți cu o monedă sau ceva asemănător închizătoarea zăvorului **6** cu $1/4$ de tură în direcția săgeții și împingeți înăuntru zăvorul.
- Deschideți partea superioară a aspiratorului **3** și fixați-o în această poziție. Apucați filtrul-burdof **12** de ramele de fixare și extrageți-l trăgându-l în sus.
- Curățați filtrul burdof **12**.
- Montați filtrul burdof **12** nou respectiv curățați și aveți grijă să-l fixați în condiții de siguranță.
- Închideți la loc partea superioară a aspiratorului **3**. Printr-o apăsare ușoară, zăvorul **6** va reveni în poziție închisă.

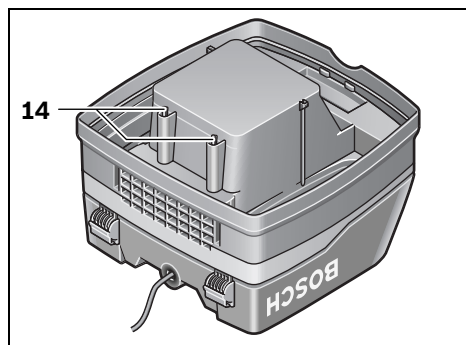
Rezervor

Ștergeți periodic rezervorul **9** cu un produs de curățare necorosiv, uzual din comerț și lăsați-l să se usuce.

Filtru de protecție motor (vezi figura B)

În bună măsură filtrul de protecție motor **13** nu necesită întreținere. Periodic, scoateți afară filtrul de protecție motor și clătiți-l cu apă limpede. Înainte de montare, lăsați filtrul de protecție motor să se usuce bine.

Senzorii ai nivelului de umplere



Ocazional curățați senzorii nivelului de umplere **14**.

Deblocați închizătoarele **10** și demontați partea superioară a aspiratorului **3**.

Curățați senzorii nivelului de umplere **14** cu o lavetă moale.

Montați din nou la loc partea superioară a aspiratorului **3** și blocați închizătoarele **10**.

Deranjamente

În caz de capacitate de aspirare insuficientă, verificați dacă:

- Partea superioară a aspiratorului **3** este montată corect?
- Sistemul de furtunuri este înfundat?
- Tuburile de aspirare sunt fixate strâns unul într-altul?
- Este rezervorul **9** plin?
- Este sacul colector **11** plin cu praf?
- S-a depus mult praf pe filtrul burdof **12**?

Golirea regulată asigură o capacitate de aspirare întotdeauna optimă.

Dacă, după aceasta, nu se revine la capacitatea de aspirare inițială, aspiratorul trebuie dus la centrul de service și asistență tehnică post-vânzări.

Serviciu de asistență tehnică post-vânzări și consultanță clienți

Serviciul nostru de asistență tehnică post-vânzări răspunde întrebărilor dumneavoastră privind întreținerea și repararea produsului dumneavoastră cât și privitor la piesele de schimb. Desene descompuse ale ansamblor cât și informații privind piesele de schimb găsiți și la:

www.bosch-pt.com

Echipa de consultanță clienți Bosch răspunde cu plăcere la întrebările privind cumpărarea, utilizarea și reglarea produselor și accesoriilor lor.

România

Robert Bosch SRL
 Centru de service Bosch
 Str. Horia Măcelariu Nr. 30 – 34
 013937 București
 Tel. service scule electrice: +40 (021) 4 05 75 40
 Fax: +40 (021) 4 05 75 66
 E-Mail: infoBSC@ro.bosch.com
 Tel. consultanță clienți: +40 (021) 4 05 75 00
 Fax: +40 (021) 2 33 13 13
 E-Mail: infoBSC@ro.bosch.com
 www.bosch-romania.ro

Eliminare

Аspiratorul, accesoriile și ambalajele trebuie direcționate către o stație de revalorificare екологичă.

Nu aruncați aspiratorul в gunoiul menajer!

Numai pentru țările UE:

Conform Directivei Europene 2002/96/CE privind mașinile și aparatele electrice și electronice uzate și transpunerea acesteia в legislația națională, sculele electrice scoase дин uz trebuie colectate separat și direcționate către o stație de revalorificare екологичă.

Sub rezerva modificărilor.

Български**Указания за безопасна работа**

Прочетете внимателно всички указания. Неспазването на приведените по-долу указания може да доведе до токов удар, пожар и/или тежки травми.

Съхранявайте това ръководство за експлоатация на сигурно място.

ВНИМАНИЕ Не засмуквайте опасни за здравето вещества, напр. прах от бук или дъб, каменна прах, асбест. Те се считат за канцерогенни.

ВНИМАНИЕ Използвайте прахосмукачката само ако познавате добре всичките ѝ функции и умеете да ги използвате или сте получили съответни указания. Запознаването с функциите на прахосмукачката намалява грешките при ползването им, както и опасността от наранявания.

► **Деца и лица, които поради психическото си, сензорно-моторното или душевното си състояние или поради липса на знания или опит не са в състояние да обслужват прахосмукачката сигурно, не трябва да работят с прахосмукачката без непосредствен контрол или надзор от отговорно лице.** В противен случай съществува опасност от грешки при ползването и трудови злополуки.

ВНИМАНИЕ Прахосмукачката е предназначена за засмукване на сухи материали, а при използване на подходящи предпазни мерки за засмукване на течности. Проникването на течности във вътрешността на електроинструмента увеличава опасността от токов удар.

► **Не засмуквайте с прахосмукачката леснозапалими или взривоопасни течности, напр. бензин, масло, алкохол, разтворители. Не засмуквайте горещи или леснозапалими прахове. Не използвайте прахосмукачката във взривоопасна среда.** Възможно е праховете, пбрите или течностите да се възпламенят или да експлодират.

ВНИМАНИЕ Използвайте контакта само за описаните в това Ръководство за експлоатация цели.

ВНИМАНИЕ Ако започне да излиза пяна или вода, незабавно изключете прахосмукачката и изпразнете коша. В противен случай прахосмукачката може да се повреди.

ВНИМАНИЕ Допуска се работата с прахосмукачката и съхраняването ѝ само в затворени помещения. Проникването на капки дъжд или влага в горната част на прахосмукачката увеличава опасността от токов удар.

ВНИМАНИЕ Периодично почиствайте сензорите за запълване с течности и се уверявайте, че функционират изрядно. В противен случай могат да възникнат повреди.

► **Ако не може да се избегне ползването на прахосмукачката във влажна среда, използвайте предпазен прекъсвач за утечни токове.** Използването на предпазен прекъсвач за утечни токове намалява опасността от токов удар.

► **Включвайте прахосмукачката само към правилно заземени захранващи мрежи.** Контактът и евентуално използван удължител трябва да имат изправен защитен проводник.

► **Винаги преди ползване проверявайте прахосмукачката, захранващия кабел и щепсела. Не използвайте прахосмукачката, ако установите повреди. Не се опитвайте сами да отваряте прахосмукачката и допускате ремонти да бъдат извършвани само от квалифицирани техници и само с използване на оригинални резервни части.** Повреди в прахосмукачката, захранващия кабел и щепсела водят до увеличена опасност от токов удар.

► **Не прегазвайте или не притискайте захранващия кабел. Не дърпайте кабела, за да изключите щепсела от контакта или да премествате прахосмукачката.** Повреден захранващ кабел увеличава опасността от токов удар.

► **Преди да извършвате настройки по прахосмукачката, да замените приспособления или когато я оставяте, изключвайте щепсела от контакта.** Тази предпазна мярка предотвратява включването на прахосмукачката по невнимание.

94 | Български

- ▶ **Осигурявайте добро проветрение на работното място.**
- ▶ **Деца трябва да бъдат под постоянен надзор.** Не трябва да се допуска деца да играят с прахосмукачката.
- ▶ **Допускайте ремонтът на прахосмукачката да бъде извършван само от квалифициран персонал и с използване на оригинални резервни части.** С това се гарантира запазване на функциите, осигуряващи безопасността на електроинструмента.
- ▶ **Преди включване се уверявайте, че шлангът е в изрядно състояние. При това не демонтирайте шланга от прахосмукачката, за да не изпадне неволно прах.** В противен случай съществува опасност от вдишване на прах.
- ▶ **Не сядайте върху прахосмукачката.** Можете да я повредите.
- ▶ **Бъдете внимателни при ползване на захранващия кабел и шланга.** Можете по невнимание да създадете опасни ситуации за други лица.
- ▶ **Не почиствайте прахосмукачката с директна водна струя.** Проникването на вода в горната част на прахосмукачката увеличава опасността от токов удар.

Символи

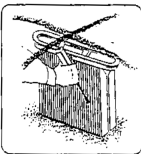
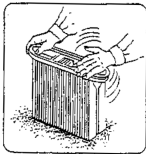
Символите по-долу могат да бъдат важни за правилната експлоатация на Вашата прахосмукачка. Моля, запомнете символите и тяхното значение. Правилната интерпретация на символите ще Ви помогне, да ползвате прахосмукачката по-добре и по-сигурно.

Символ



Значение

⚠ ВНИМАНИЕ Прочетете внимателно всички указания. Неспазването на приведените по-долу указания може да доведе до токов удар, пожар и/или тежки травми.



Отворете горната част на прахосмукачката **3** и я задръжте така. Захванете нагънатия филтър **12** за дръжките и го извадете нагоре.

Описание на продукта и възможностите му

Моля, отворете разгъващата се корица с изображението на прахосмукачката и я оставате така, докато четете ръководството за експлоатация.

Предназначение на електроинструмента

Прахосмукачката е предназначена за засмукване и изсмукване на безвредни за здравето материали и незапалими течности. Тя е предназначена за по-интензивни натоварвания при професионално използване, напр. от занаятчии, в цехови и индустриални предприятия.

Използвайте прахосмукачката само след като сте се запознали и можете да използвате без ограничения всичките ѝ функции или сте получили съответните указания за това.

Изобразени елементи

Номерирането на изобразените компоненти се отнася до фигурите на прахосмукачката на графичната страница.

- 1 Държач за захранващия кабел
- 2 Ръкохватка за пренасяне
- 3 Капак на прахосмукачката
- 4 Превключвател за режима на работа
- 5 Контакт за електроинструмент
- 6 Застопоряващ елемент
- 7 Щуцер за шланга
- 8 Шланг на прахосмукачката
- 9 Кош
- 10 Скоби за захващане на капака на прахосмукачката
- 11 Прахоуловителна торба
- 12 Нагънат филтър
- 13 Филтър за предпазване на електродвигателя
- 14 Сензори за степента на запълване

Изобразените на фигурите и описаните допълнителни приспособления не са включени в стандартната окомплектовка на уреда. Изчерпателен списък на допълнителните приспособления можете да намерите съответно в каталога ни за допълнителни приспособления.

Технически данни

Универсална прахосмукачка		GAS 25 Professional	
Каталожен номер		0 601 979 1..	
Номинална консумирана мощност	W	1 200	
Честота	Hz	50/60	
Обем на коша (бруто)	l	25	
Нетен обем	l	16	
Обем на прахоуловителната торба	l	9	
макс. подналягане*	hPa	248	
макс. дебит*	m ³ /h	220	
Дебит на прахоуловителната система	W	316 (6 mbar)	
Площ на нагънатия филтър	cm ²	4300	
Маса съгласно ЕРТА-Procedure 01/2003	kg	11,8	
Клас на защита		⊕/I	
Вид защита		IP 24	

* измерени на турбината

Приведените данни се отнасят за номинално напрежение на захранващата мрежа [U] 230 V. При по-ниски напрежения, както и при специфични изпълнения за някои страни те могат да се различават.

Моля, обърнете внимание на каталожния номер на табелката на електроинструмента. Търговското наименование на някои прахосмукачки може да бъде променяно.

Информация за излъчван шум

Стойностите са определени съгласно EN 60704.

Равнището A на звуковото налягане на електроинструмента обикновено е по-малко от 70 dB(A). Неопределеност K = 3 dB.

По време на работа равнището на шума може да надхвърли 80 dB(A).

Работете с шумозаглушители (антифони или шлемофони)!

Декларация за съответствие 

С пълна отговорност ние декларираме, че описаният в раздела «Технически данни» продукт съответства на следните стандарти и нормативни документи, включително на техните изменения: EN 60335 и Директиви 2006/42/ЕО, 2004/108/ЕО.

Техническа документация (2006/42/ЕО) при:
Robert Bosch GmbH, PT/ESC,
D-70745 Leinfelden-Echterdingen

Dr. Egbert Schneider Senior Vice President Engineering
Dr. Eckerhard Strötgen Head of Product Certification

Dr. Egbert Schneider i.v. Strötgen

Robert Bosch GmbH, Power Tools Division
D-70745 Leinfelden-Echterdingen
27.05.2011

Bosch Power Tools

Монтиране

► **Преди да извършвате каквито и да е дейности по прахосмукачката, изключвайте щепсела от контакта.**

Смяна/поставяне на прахоуловителна торба (вижте фиг. А)

- Отворете скобите **10** и извадете горната част на прахосмукачката **3**.
- Издърпайте прахоуловителната торба **11** назад от фланеца. Затворете отвора на прахоуловителната торба с капачето ѝ. Извадете така затворената прахоуловителна торба от коша на прахосмукачката.
- Вкарайте нова прахоуловителна торба **11** на фланеца на шланга. Уверете се, че прахоуловителната торба **11** приляга по цялата си дължина до вътрешната стена на коша **9**. Поставете горната част на прахосмукачката **3**.
- Затворете скобите **10**.

При сухо прахосмучене трябва да използвате прахоуловителна торба **11**. При използването на прахоуловителна торба **11** нагънатият филтър **12** се запазва по-дълго време чист, мощността на засмукване се запазва по-дълго време и изхвърлянето на отпадъците е лесно.

Монтиране на шланга (вижте фиг. А)

Поставете маркуча **8** на шуцера **7** и го завъртете до упор по посока на часовниковата стрелка.

Вкарайте тръбите една в друга здраво.



Упътване: Фирма Бош препоръчва използването на отвеждащ статичното електричество шланг за прахосмукачката с диаметър 19 mm или 35 mm.

Работа с електроинструмента**Пускане в експлоатация**

► **Съобразявайте се с напрежението на захранващата мрежа! Напрежението на източника на ток трябва да съответства на данните, изписани на табелката на електроинструмента. Електроинструменти, обозначени с 230 V могат да бъдат захранвани и с 220 V.**

► **Ако започне да излиза пяна или вода, незабавно изключете прахосмукачката и изпразнете коша.** В противен случай прахосмукачката може да се повреди.

Символи на превключателя за режима на работа

on	Включване
off	Изключване
	Електромагнитно почистване на филтъра
	Работа с модул за дистанционно включване

1 609 929 V16 | (12.7.11)

96 | Български

Включване и изключване

За **включване**, на прахосмукачката поставете превключвателя **4** на позиция **on**.

За **изключване**, на прахосмукачката поставете превключвателя **4** на позиция **off**.

Работа с модул за дистанционно включване (вижте фиг. В)

В прахосмукачката е вграден контакт с предпазен проводник **5**. Прахосмукачката започва да работи автоматично със стартиране на включения в контакта електроинструмент. Спазвайте посочената стойност за максималната мощност на включения в контакта електроинструмент.

Поставте превключвателя **4** на позицията, означена със символа **работа с модул за дистанционно включване**.

За включване към електроинструментите в гамата допълнителни приспособления могат да бъдат намерени различни шлангове.

За **включване** на прахосмукачката стартирайте включения в контакта **5** електроинструмент. Прахосмукачката се включва автоматично.

За да **изключите** прахосмукачката, изключете електроинструмента. Прахосмукачката се изключва автоматично прил. 6 секунди след него.

Електромагнитно почистване на филтъра

Електроинструментът е съоръжен с електромагнитно почистване на филтъра, което освобождава нагънатия филтър **12** от полепнал по него прах.

Най-късно, когато мощността на засмукване намалее забележимо, трябва да се извърши електромагнитно почистване на филтъра.

Поставте превключвателя за режимите на работа **4** на позицията, означена със символа **електромагнитно почистване на филтъра**. Ако в контакта на прахосмукачката има включен електроинструмент, той трябва да бъде изключен.

Прахосмукачката вибрира прил. 10 секунди и се изключва автоматично.

След това изчакайте известно време преди да включите прахосмукачката, за да може отделеният прах да се уталяжи в коша.

Честотата на провеждане на електромагнитно почистване на филтъра зависи от вида и количеството на праха. При редовно извършване мощността на прахосмукачката се запазва по-продължително време.

Засмукване на течности

► **Не засмуквайте с прахосмукачката леснозапалими или взривоопасни течности, напр. бензин, масло, алкохол, разтворители. Не засмуквайте горещи или леснозапалими прахове. Не използвайте прахосмукачката във взривоопасна среда.** Възможно е праховете, пбрите или течностите да се възпламенят или да експлодират.

► **Не се допуска използването на прахосмукачката като водна помпа.** Прахосмукачката е предназначена за засмукване на въздушни и водни смеси.

► **Преди да извършвате каквито и да е дейности по прахосмукачката, изключвайте щепсела от контакта.**

Упътване: Преди да засмуквате течности извадете прахоуловителната торба **11** и изпразнете коша **9**.

Прахосмукачката има сензори за степента на запълване на коша **14**. Когато бъде достигнато максималното ниво на запълване, прахосмукачката се изключва. Поставете превключвателя **4** на позиция **off**.

След засмукване на течности извадете нагънатия филтър **12** и го оставете да изсъхне добре или демонтирайте горната част на прахосмукачката **3** и я оставете да изсъхне, за да избегнете образуването на мухъл.

Допустими области на приложение

Допуска се използването на прахосмукачката за засмукване на следните материали:

- Фини прахове, чиято концентрация е по-ниска от универсалната граница 3 mg/m^3
- Минерални прахове с алуминиев хидроксид
- Графитни прахове
- Алуминиеви прахове
- Хартиени прахове
- Сажди
- Прах от прахови бои
- Полиуретанови прахове
- Прахове при производството на детайли от уякчени със стъклена влакна пластмаси на основата на епоксидна смола, вижте указанията за безопасност на производителя
- Прахове при производството на детайли от уякчени с въглеродни влакна пластмаси на основата на епоксидна смола, вижте указанията за безопасност на производителя

Не се допуска използването на прахосмукачката в помещения с повишена опасност от експлозии.

Поддържане и сервиз**Поддържане и почистване**

► **Преди да извършвате каквито и да е дейности по прахосмукачката, изключвайте щепсела от контакта.**

► **За да работите качествено и безопасно, поддържайте прахосмукачката и вентилационните й отвори чисти.**

Когато е необходима замяна на захранващия кабел, тя трябва да се извърши в оторизиран сервиз за електроинструменти на Бош, за да се запази нивото на безопасност на електроинструмента.

Ако въпреки прецизното производство и внимателно изпитване прахосмукачката се повреди, ремонтът трябва да бъде извършен от оторизиран сервиз за електроинструменти на Бош.

Когато се обръщате с Въпроси към представителите, моля, непременно посочвайте 10-цифрения каталожен номер, означен на табелката на електроинструмента.

Изваждане/замяна на нагънатия филтър (вижте фиг. С)

Незабавно заменете нагънатия филтър **12**, ако се повреди.

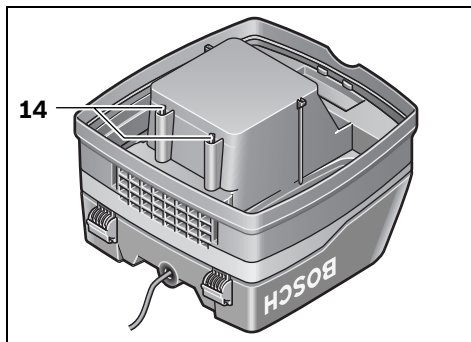
- С монета или подобен предмет завъртете ключа на застопоряващия елемент **6** на 1/4 оборот в посоката, указана със стрелка и притиснете застопоряващия елемент.
- Отворете горната част на прахосмукачката **3** и я задръжте така. Захванете нагънатия филтър **12** за дръжките и го извадете нагоре.
- Почистете нагънатия филтър **12**.
- Поставете новия, респ. почистения нагънат филтър **12** и при това внимавайте да попадне правилно в гнездото си.
- Отново поставете горната част на прахосмукачката **3**. С леко притискане отгоре застопоряващият елемент **6** отскача в изходна позиция.

Кош

Периодично измивайте коша **9** с обикновен почистващ препарат, в който няма твърди частици и го оставете да изсъхне.

Филтър за предпазване на турбината (вижте фиг. В)

Филтърът за предпазване на турбината **13** не изисква специално поддържане. Периодично го изваждайте и го изплаквайте с чиста вода. Преди да го поставите отново, го оставете да изсъхне.

Сензори за степента на запълване на коша

При необходимост почиствайте сензорите за степента на запълване на коша **14**.

Отворете скобите **10** и извадете горната част на прахосмукачката **3**.

Почистете сензорите за степента на запълване на коша **14** с мека кърпа.

Поставете отново горната част на прахосмукачката **3** и затворете скобите **10**.

Повреди

При намалена мощност на засмукване проверете:

- Поставена ли е горната част на прахосмукачката **3** правилно?
- Запушен ли е шлангът?
- Захванати ли са тръбите здраво една към другата?
- Запълнен ли е кошът **9**?
- Запълнена ли е прахоуловителната торба **11**?
- Зацапан ли е нагънатият филтър **12**?

Редовното изпразване осигурява оптимална мощност на засмукване.

Ако и след това мощността на засмукване не е добра, прахосмукачката трябва да бъде предадена за ремонт в оторизиран сервиз за електроинструменти на Бош.

Сервиз и консултации

Сервизът ще отговори на въпросите Ви относно ремонти и поддръжка на закупения от Вас продукт, както и относно резервни части. Монтажни чертежи и информация за резервни части можете да намерите също и на www.bosch-pt.com

Екипът от консултанти на Бош ще Ви помогне с удоволствие при въпроси относно закупуване, приложение и възможности за настройване на различни продукти от производствената гама на Бош и допълнителни приспособления за тях.

Роберт Бош ЕООД – България

Бош Сервиз Център
Гаранционни и извънгаранционни ремонти
бул. Черни връх 51-Б
FPI Бизнес център 1407
1907 София
Тел.: +359 (02) 960 10 61
Тел.: +359 (02) 960 10 79
Факс: +359 (02) 962 53 02
www.bosch.bg

Бракуване

Прахосмукачката, принадлежностите ѝ и опаковките трябва да се предават за оползотворяване на съдържащите се в тях вторични суровини.

Не изхвърляйте прахосмукачки при битовите отпадъци!

Само за страни от ЕС:

Съгласно Директивата на ЕС 2002/96/ЕО относно бракувани електрически и електронни устройства и утвърждаването ѝ като национален закон електроинструментите, които не могат да се използват повече, трябва да се събират отделно и да бъдат подлагани на подходяща преработка за оползотворяване на съдържащите се в тях вторични суровини.

Правата за изменения запазени.

98 | Srpski

Srpski

Uputstva o sigurnosti



Čitajte sva upozorenja i uputstva. Propusti kod pridržavanja upozorenja i uputstava mogu imati za posledicu električni udar, požar i/ili teške povrede.

Dobro čuvajte ova uputstva.

UPOZORENJE Ne usisavajte materije štetne po zdravlje, na primer prašinu od bukovog ili hrastovog drveta, prašinu od kamena, azbest. Ove materije važe kao izazivači raka.

UPOZORENJE Upotrebljavajte usisivač samo, ako možete da procentie sve funkcije u potpunosti i da ih sprovedite bez ograničenja ili ako ste primili odgovarajuća uputstva. Brižljivo upućivanje smanjuje pogreške u radu i povrede.

► Deca i osobe koje na osnovu svojih fizičkih, osećajnih ili duhovnih sposobnosti ili svoga neiskustva ili neznanja nisu sposobni, da sigurno rade sa usisivačem, ne smeju koristiti ovaj usisivač bez nadzora ili uputstva odgovorne osobe. U drugom slučaju postoji opasnost od pogrešnog rada i povreda.

UPOZORENJE Usisivač je podesan za usisavanje suvog materijala, a uz preduzimanje odgovarajućih mera i za usisavanje tečnosti. Prodiranje tečnosti povećava opasnost od električnog udara.

► Ne usisavajte sa usisivačem zapaljive i eksplozivne tečnosti, na primer benzin, ulje, alkohol, rastvarače. Ne usisavajte vrele ili zapaljive prašine. Ne radite sa usisivačem u prostorijama gde postoji opasnost od eksplozije. Prašine, isparenja ili tečnosti se mogu zapaliti ili eksplodirati.

UPOZORENJE Utičnicu koristite samo za namene opisane u uputstvu za upotrebu.

UPOZORENJE Isključite odmah usisivač, čim počne da izlazi pena ili voda i ispraznite rezervoar. Usisivač se može inače oštetiti.

PAŽNJA Usisivač sme da se koristi i čuva samo u unutrašnjim prostorijama. Prodiranje kiše ili vlage u gornji deo usisivača povećava rizik od električnog udara.

PAŽNJA Redovito čistite ili kontrolišite da li su oštećeni senzori stanja punjenja za tečnosti. To bi inače moglo da smanji funkciju usisivača.

- Ako rad usisivača ne može da se izbegne u vlažnoj okolini, upotrebljavajte zaštitnu sklopku. Upotreba zaštitne sklopke smanjuje rizik od električnog udara.
- Priključite usisivač na strujnu mrežu koja je propisno uzemljena. Utičnica i produžni kabl moraju imati funkcionalan zaštitni vod.
- Prekontrolišite pre svakog korišćenja usisivača, kabl i utikač. Ne koristite usisivač ako ustanovite oštećenja. Ne otvarajte sami usisivač i neka ga popravlja samo neko stručno osoblje i samo sa originalnim rezervnim delovima. Oštećeni usisivač, kablovi i utikač povećavaju rizik od električnog udara.
- Ne prelazite preko ili ne gnječite kabl. Ne vucite za kabl, da bi izvukli utikač iz utičnice ili pokrenuli usisivač. Oštećeni kablovi povećavaju rizik od električnog udara.
- Izvucite utikač iz utičnice, pre nego što preduzmete podešavanja uređaja, promenite delove pribora ili uklonite usisivač. Ova mera opreza smanjuje slučajaj start usisivača.
- Pobrinite se za dobro provetranje radnog mesta.
- Pazite na decu. Time se obezbeđuje da se deca ne igraju sa usisivačem.
- Neka usisivač popravlja samo stručno osoblje i samo sa originalnim rezervnim delovima. Time se obezbeđuje, da ostane sačuvana sigurnost usisivača.
- Prekontrolišite pre puštanja u rad besprekorno stanje usisnog creva. Montirajte pritom usisno crevo na usisivaču, da ne bi slučajaj prašina izlazila. Inače možete udisati prašinu.
- Nemojte sedeti na usisivaču. Na taj način možete da oštetite usisivač.
- Pažljivo koristite mrežni kabl i crevo usisivača. Na taj način možete da ugrozite druga lica.
- Usisivač nemojte koristiti sa direktno usmerenim mlazom vode. Prodiranje vode u gornji deo usisivača povećava opasnost od električnog udara.

Simboli

Sledeći simboli mogu biti od značaja za upotrebu Vašeg usisivača. Molimo zapamtite simbole i njihovo značenje. Prava interpretacija simbola će Vam pomoći, da upotrebljavate usisivač bolje i sigurnije.

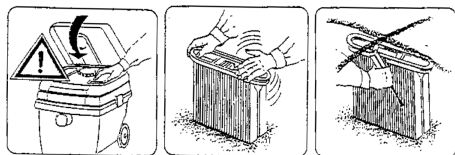
Simbol

Značenje



OPREZ Čitajte sva upozorenja i uputstva. Propusti kod pridržavanja upozorenja i uputstava mogu imati za posledicu električni udar, požar i/ili teške povrede.

Simbol



Značenje

Otvorite gornji deo usisivača **3** i držite ga čvrsto u tom položaju. Uхватite za naborani filter **12** na segmentima i izvadite ga prema gore.

Opis proizvoda i rada

Molimo otvorite preklapljenu stranicu sa prikazom usisivača, ostavite ovu stranicu otvorenu, dok čitate uputstvo za rad.

Upotreba prema svrsi

Usisivač je predviđen za usisavanje i isisavanje materija koje ne ugrožavaju zdravlje kao i nezapaljivih tečnosti. On je pogodan za povećana naprezanja kod profesionalne upotrebe, na primer u zanatstvu, industriji i radionicama.

Koristite usisivač samo, kada ste procenili sve funkcije i kada ga možete koristiti bez ograničenja ili ste dobili odgovarajuća uputstva.

Komponente sa slike

Označavanje brojevima komponenti sa slikama odnosi se na prikaz usisivača na grafičkoj stranici.

- 1 Držač kabla
- 2 Hvataljka za nošenje
- 3 Gornji deo usisivača
- 4 Prekidač za biranje vrste rada
- 5 Utičnica za električni alat
- 6 Fiksator
- 7 Pripnat za crevo
- 8 Crevo za usisavanje
- 9 Rezervoar
- 10 Zatvarač gornjeg dela usisivača
- 11 Kesa za prašinu
- 12 Nabrani filter
- 13 Filter za zaštitu motora
- 14 Senzori za nivo punjenja

Prikazani ili opisani pribor ne spada u standardno pakovanje. Kompletni pribor možete da nađete u našem programu pribora.

Tehnički podaci

Univerzalni usisivač	GAS 25 Professional	
Broj predmeta		0 601 979 1..
Nominalna primljena snaga	W	1 200
Frekvencija	Hz	50/60

* mereno na duvaljki

Podaci važe za nominalne napone [U] 230 V. Kod nižih napona i konstrukcija specifičnih za zemlje mogu ovi podaci varirati.

Molimo obratite pažnju na broj predmeta na tipskoj tablici Vašeg usisivača. Trgovačke oznake pojedinih usisivača mogu varirati.

Univerzalni usisivač	GAS 25 Professional	
Volumen rezervoara (Bruto)	l	25
Volumen neto	l	16
Zapremina kese za prašinu	l	9
Maks. potpritisak*	hPa	248
Maks. protok*	m ³ /h	220
Snaga usisavanja	W	316 (6 mbar)
Površina nabranog filtera	cm ²	4 300
Težina prema EPTA-Procedure 01/2003	kg	11,8
Klasa zaštite		⊕/I
Vrsta zaštite		IP 24

* mereno na duvaljki

Podaci važe za nominalne napone [U] 230 V. Kod nižih napona i konstrukcija specifičnih za zemlje mogu ovi podaci varirati.

Molimo obratite pažnju na broj predmeta na tipskoj tablici Vašeg usisivača. Trgovačke oznake pojedinih usisivača mogu varirati.

Informacija o šumovima

Merne vrednosti su dobijene prema EN 60704.

Nivo zvučnog pritiska uređaja vrednovan sa A je tipično manji od 70 dB(A). Nesigurnost K = 3 dB.

Nivo zvuka pri radu može prekoračiti 80 dB(A).

Nosite zaštitu za sluh!

Izjava o usaglašenosti **CE**

Izjavljujemo na vlastitu odgovornost da je pod „Tehnički podaci“ opisani proizvod usaglašen sa sledećim standardima ili normativnim aktima: EN 60 335 i smernicama 2006/42/EG, 2004/108/EG uključujući Vaše promene.

Tehnička dokumentacija (2006/42/EG) kod:

Robert Bosch GmbH, PT/ESC,
D-70745 Leinfelden-Echterdingen

Dr. Egbert Schneider
Senior Vice President
Engineering

Dr. Eckerhard Strötgen
Head of Product
Certification

ppa. Schneider i.v. Strötgen

Robert Bosch GmbH, Power Tools Division
D-70745 Leinfelden-Echterdingen
27.05.2011

Montaža

- ▶ **Izvućite pre svih radova na usisivaču mrežni utikač iz utičnice.**

Promena/Montaža kese za prašinu (pogledajte sliku A)

- Otvorite zatvarače **10** i skinite gornji deo usisivača **3**.
- Svucite punu kesu prašine **11** sa priključne prirubnice unazad. Zatvorite otvor kese za prašinu preklapanjem poklopca. Izvućite zatvorenu kesu za prašinu iz usisivača.
- Vratite novu kesu za prašinu **11** preko prirubnice priključka usisivača. Uverite se, da li kesu za prašinu **11** naleže svojom celom dužinom na unutrašnji zid rezervoara **9**. Vratite gornji deo usisivača **3**.
- Zatvorite zatvarače **10**.

Za suvo usisavanje trebali bi upotrebiti kesu za prašinu **11**. Pri upotrebi kese za prašinu **11** ostaje nabrani filter **12** duže slobodan, učinak usisavanja ostaje duže sačuvan i uklanjanje prašine je lakše.

Montaža usisnog creva (pogledajte sliku A)

Stavite crevo usisivača **8** na prihvat creva **7** i okrenite ga u pravcu kazaljke na satu do graničnika.

Natakните cevi za usisavanje čvrsto jedna u drugu.



Uputstvo: Bosch preporučuje creva za usisavanje koja rade statički da se upotrebe sa presekom creva od 19 mm ili 35 mm.

Rad

Puštanje u rad

- ▶ **Obratite pažnju na napon mreže! Napon strujnog izvora mora biti u saglasnosti sa podacima na tipskoj tablici usisivača. Sa 230 V označeni električni alati mogu da rade i sa 220 V.**
- ▶ **Isključite odmah usisivač, čim počne da izlazi pena ili voda i ispraznite rezervoar.** Usisivač se može inače oštetiti.

Simboli na prekidaču za biranje vrste rada

on	Uključivanje
off	Isključivanje
	Elektromagnetno čišćenje filtra
	Rad sa automatikom za daljinsko uključivanje

Uključivanje-isključivanje

Da bi usisivač **uključili**, stavite prekidač za biranje vrste rada **4** na **on**.

Da bi usisivač **isključili**, stavite prekidač za biranje vrste rada **4** na **off**.

Rad sa automatikom za daljinsko uključivanje (pogledajte sliku B)

U usisivač je integrisana jedna zaštitna utičnica **5**. Tako možete priključiti neki eksterni električni alat. Usisivač se pušta u rad automatski preko priključenog električnog alata. Obratite pažnju na maksimalno dozvoljenu snagu priključka priključenog električnog alata.

Stavite prekidač za biranje vrste rada **4** na simbol **Rad sa automatikom za daljinsko uključivanje**.

Za električne alate stoje za priključak na raspolaganju kao pribor razni sistemi creva.

Uključite za **puštanje u rad** usisivača električni alat **5** priključen na utičnicu. Usisivač automatski startuje.

Isključite električni alat, da bi **isključili** usisivač. Usisivač automatski isključuje oko 6 Sekundi kasnije.

Elektromagnetno čišćenje filtra

Uredjaj je opremljen sa elektromagnetskim čišćenjem filtra, koje oslobadja nabrani filter **12** od nahvata prašine.

Najkasnije kada snaga usisavanja nije više dovoljna, mora se aktivirati čišćenje filtra.

Stavite prekidač za biranje vrste rada **4** na simbol **Elektromagnetno čišćenje filtra**. Eventualno priključeni električni alat mora biti isključen.

Usisivač tresu ca. 10 Sekundi i automatski se isključuje.

Pričekajte kratko pre ponovnog puštanje u rad usisivača, da bi se prašina mogla slegnuti u rezervaru.

Učestalnost čišćenja filtra zavisi od vrste i količine prašine. Pri redovnoj upotrebi ostaje dugo sačuvan maksimalni učinak usisavanja.

Mokro usisavanje

- ▶ **Ne usisavajte sa usisivačem zapaljive i eksplozivne tečnosti, na primer benzin, ulje, alkohol, rastvarače. Ne usisavajte vrele ili zapaljive prašine. Ne radite sa usisivačem u prostorijama gde postoji opasnost od eksplozije.** Prašine, isparenja ili tečnosti se mogu zapaliti ili eksplodirati.
- ▶ **Usisivač se nesme koristiti kao pumpa za vodu.** Usisivač je zamišljen za usisavanje smese vazduha i vode.
- ▶ **Izvućite pre svih radova na usisivaču mrežni utikač iz utičnice.**

Pažnja: Uklonite pre mokrog usisavanja kesu za prašinu **11** i ispraznite rezervoar **9**.

Usisivač je opremljen sa sensorima za stanje punjenja **14**. Ako se dostigne maksimalna visina punjenja, isključuje se usisivač. Stavite prekidač za biranje vrste rada **4** na **off**.

Izvadite posle usisavanja nabrani filter napolje **12** da bi izbegli pojavu plesni i ostavite ga da se dobro osuši i skinite gornji deo usisivača **3** i ostavite da se osuši.

Mogućnosti primene

Usisivač sme da se koristi za usisavanje sledećih materijala:

- Fine prašine koje su ispod opšte granične vrednosti prašine od 3 mg/m³
- Prašine mineralnih materija sa aluminijumhidroksidom
- Grafitna prašina
- Aluminijumska prašina
- Papirna prašina
- Prašina od čadji
- Prašina od laka u prahu
- Polyurethan-prašina
- GFK-prašina na bazi epoksidne smole, pogledajte sigurnosni list sa podacima proizvođača
- CFK-prašina na bazi epoksidne smole, pogledajte sigurnosni list sa podacima proizvođača

Usisivač se generalno ne sme koristiti u prostorijama ugroženim od eksplozije.

Održavanje i servis

Održavanje i čišćenje

- ▶ **Izvučite pre svih radova na usisivaču mrežni utikač iz utičnice.**
- ▶ **Održavajte usisivač i prozere za ventilaciju čiste, da bi radili dobro i sigurno.**

Ako je potrebna zamena za priključni vod, onda to mora izvesti Bosch ili stručan servis za Bosch-električne alata da bi se izbegle opasnosti po sigurnost.

Ako bi usisivač i pored brižljivog postupka proizvodnje i kontrole ipak otkazao, popravku mora raditi neki stručni servis za Bosch električne alate.

Molimo navedite neizostavno kod svih pitanja i naručivanja rezervnih delova broj predmeta sa 10 brojčanih mesta prema tipskoj tablici električnog alata.

Vadjenje i promena nabranog filtra (pogledajte sliku C)

Promenite odmah oštećeni nabrani filter **12**.

- Okrenite sa novčićem i.o. zatvarač na bravi **6** za 1/4-obrtaja u pravcu strelice i pritisnite bravu.
- Otvorite gornji deo usisivača **3** i držite ga čvrsto u tom položaju. Uхватite za naborani filter **12** na segmentima i izvadite ga prema gore.
- Očistite nabrani filter **12**.
- Ubacite novi odnosno očišćeni nabrani filter **12** i pazite pritom na sigurno naleganje.
- Otvorite gornji deo usisivača **3** ponovo na dole. Lakim pritiskom od gore brava ponovo **6** nazad zatvara.

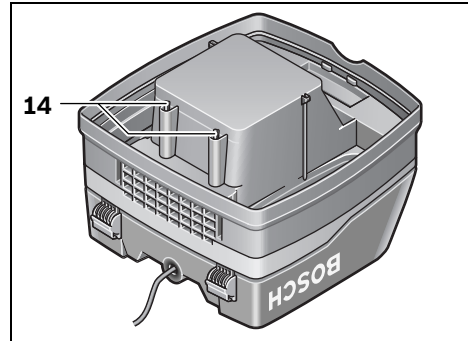
Rezervoar

Brišite rezervoar **9** s vremena na vreme sa običnim iz trgovine sredstvom za čišćenje koje nije za poliranje i ostavite ga da se osuši.

Zaštitni filter motora (pogledajte sliku B)

Zaštitni filter motora **13** je u velikoj meri bez održavanja. Izvadite zaštitni filter motora s vremena na vreme napolje i isperite ga bistrom vodom. Osušite zaštitni filter motora dobro pre montaže.

Senzori za nivo punjenja



Očistite povremeno senzore za nivo punjenja **14**.

Otvorite zatvarače **10** i skinite gornji deo usisivača **3**.

Očistite senzore za nivo punjenja **14** sa nekom mekanom krpom. Gornji deo usisivača zatvorite ponovo **3** i zatvorite zatvarače **10**.

Kvarovi

Prekontrolišite pri nedovoljnom učinku usisavanja:

- Da li je gornji deo usisivača **3** postavljen kako treba?
- Da li je zapušten sistem creva?
- Da li su usisne cevi čvrsto spojene?
- Da li je rezervoar **9** pun?
- Da li je kesa za prašinu **11** puna?
- Da li je nabrani filter **12** zapušten sa prašinom?

Redovno pražnjenje obezbeđuje optimalni učinak usisavanja.

Ako se učinak usisavanja potom ne dostigne, mora se usisivač odvesti u servis.

Servis i savetovanja kupaca

Servis odgovara na Vaša pitanja u vezi popravke i održavanja Vašeg proizvoda kao i u vezi rezervnih delova. Šematske prikaze i informacije u vezi rezervnih delova naći ćete i pod:

www.bosch-pt.com

Bosch-ov tim savetnika će Vam pomoći kod pitanja u vezi kupovine, primene i podešavanja proizvoda i pribora.

Srpski

Bosch-Service
Dimitrija Tucovića 59
11000 Beograd
Tel.: +381 (011) 244 85 46
Fax: +381 (011) 241 62 93
E-Mail: asbosch@EUnet.yu

Uklanjane djubreta

Usisivač, pribor i pakovanja treba da se odnose nekoj regeneraciji koja odgovara zaštiti čovekove okoline.

Ne bacajte usisivača u kućno djubre.

Samo za EU-zemlje:



Prema evropskim smernicama 2002/96/EG o starim električnim i elektronskim uređajima i njihovim pretvaranju u nacionalno dobro ne moraju više upotrebljivi električni pribori da se odvojeno sakupljaju i odvoze nekoj regeneraciji koja odgovara zaštiti čovekove okoline.

Zadržavamo pravo na promene.

Slovensko

Varnostna navodila



Preberite vsa opozorila in napotila. Napake zaradi neupoštevanja spodaj navedenih opozoril in napotil lahko povzročijo električni udar, požar in/ali težke telesne poškodbe.

Prosimo, da ta navodila skrbno shranite.

⚠ OPOZORILO Ne sesajte zdravju škodljivih snovi, npr. prahu bukovega ali hrastovega lesa, prahu kamnin, azbesta. Te snovi so kancerogene.

⚠ OPOZORILO Sesalnik uporabite samo, če lahko vse funkcije v celoti ocenite in z njim brez omejitev rokujete ali če ste prejeli ustrezna navodila. Skrbno uvajanje v delo zmanjša možnosti za napačno uporabo in poškodbe.

▶ **Otroci in osebe, ki zaradi svojih psihičnih, senzoričnih ali umskih sposobnosti ali njihove neizkušenosti ter nepoznavanja niso sposobne, da bi pravilno uporabljale sesalnik, tega sesalnika ne smejo uporabljati brez nadzora ali navodila s strani odgovorne osebe.** V nasprotnem primeru obstaja nevarnost napačne uporabe in poškodb.

⚠ OPOZORILO Sesalnik je primeren za sesanje suhih snovi in z ustreznimi ukrepi tudi za sesanje tekočin. Vdor tekočin v sesalnik poveča tveganje električnega udara.

▶ **S sesalnikom ne sesajte gorljivih ali eksplozivnih tekočin, npr. bencina, olja, alkohola, topil. Ne sesajte vročih ali gorljivih prahov. Ne uporabljajte sesalnika v prostorih, kjer je nevarnost eksplozije.** Prahovi, pare ali tekočine se lahko vnamejo ali eksplodirajo.

⚠ OPOZORILO Vtičnico smete uporabljati le v namene, ki so določeni v navodilu za obratovanje.

⚠ OPOZORILO Sesalnik izklopite takoj, ko izstopi pena ali voda in izpraznite posodo. V nasprotnem primeru lahko poškodujete sesalnik.

⚠ POZOR Sesalnik smete uporabljati in shranjevati samo v notranjih prostorih. Vdor dežja ali vlage v zgornji del sesalnika poveča riziko električnega udara.

⚠ POZOR Redno očistite senzorje za nivo napolnjenosti tekočin in preverite, ali so poškodovani. V nasprotnem primeru je lahko delovanje okrnjeno.

▶ **Če je uporaba sesalnika orodja v vlažnem okolju neizogibna, uporabljajte stikalo za zaščito pred jalovim tokom.** Uporaba stikala za zaščito pred jalovim tokom zmanjša tveganje električnega udara.

▶ **V skladu s predpisi priključite sesalnik na pravilno ozemljeno električno omrežje.** Vtičnica in podaljšek morata imeti delujoč zaščitni vodnik.

▶ **Pred vsako uporabo preizkusite sesalnik, kabel in vtič. Če ugotovite poškodbe na sesalniku, ga ne uporabljajte. Ne odpirajte sesalnika. Le kvalificiranim strokovnjakom dovolite popravilo z originalnimi rezervnimi deli.** Poškodovani sesalniki, kabli in vtiči povečajo tveganje električnega udara.

▶ **Ne smete peljati preko kabla ali ga stiskati. Ne vlecite za kabel, da bi tako s potegom za kabel odstranili vtič iz vtičnice ali premaknili sesalnik.** Poškodovani kabli povečajo riziko električnega udara.

▶ **Pred nastavitvijo naprave, zamenjavo delov pribora ali preden odložite sesalnik, morate potegniti vtič iz vtičnice.** Ta previdnostni ukrep onemogoča nenamerni zagon sesalnika.

▶ **Poskrbite za dobro zračenje delovnega mesta.**

▶ **Nadzorujte otroke.** S tem je zagotovljeno, da se otroci ne igrajo s sesalnikom.

▶ **Sesalnik naj popravljajo samo kvalificirani strokovnjaki in pri tem obvezno uporabljajo originalne nadomestne dele.** Tako bo ohranjena varnost sesalnika.

▶ **Pred zagonom preverite brezhibno stanje sesalne gibke cevi. Pri tem pustite, da je sesalna gibka cev montirana na sesalniku, saj bi v nasprotnem primeru nenamerno izstopil prah.** Tako bi lahko vdihali prah.





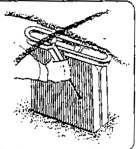
▶ **Ne uporabljajte sesalnika kot možnosti za sedenje.** Sesalnik bi lahko poškodovali.

▶ **Previdno uporabljajte omrežni kabel in sesalno gibko cev.** Lahko bi poškodovali druge ljudi.

▶ **Sesalnika ne čistite z direktno usmerjenim curkom vode.** Vdor vode v zgornji del sesalnika poveča riziko električnega udara.

Simboli

Naslednji simboli so lahko pomembni za uporabo vašega sesalnika. Prosimo zapomnite si simbole in njihovo uporabo. Pravilna interpretacija simbolov vam pomaga, da sesalnik lahko bolje in varneje uporabljate.

Simbol	Pomen
 	POZOR Preberite vsa opozorila in napotila. Napake zaradi neupoštevanja spodaj navedenih opozoril in napotil lahko povzročijo električni udar, požar in/ali težke telesne poškodbe.
  	Odprite zgornji del sesalnika 3 in ga pridržite. Pridržite nagubani filter 12 na robovih in ga snemite v smeri navzgor.

Opis in zmogljivost izdelka

Prosimo, da odprite dvojno grafično stran s prikazom sesalnika in jo pustite odprto, medtem ko berete navodilo za uporabo.

Uporaba v skladu z namenom

Sesalnik je namenjen za vsesavanje in sesanje zdravju neškodljivih snovi in negorljivih tekočin. Primeren je za povečane obremenitve pri profesionalni uporabi, npr. v obrti, industriji in v delavnicah.

Sesalnik uporabite samo, če lahko vse funkcije v celoti ocenite in z njim brez omejitev rokujete ali če ste prejeli ustrezna navodila za uporabo.

Komponente na sliki

Oštevilčenje komponent se nanaša na prikaz sesalnika na grafični strani.

- 1 Držalo kabla
- 2 Ročaj za nošenje
- 3 Zgornji del sesalnika
- 4 Izbirno stikalo za vrste delovanja
- 5 Vtičnica za električno orodje
- 6 Zapah
- 7 Prijemalo gibke cevi
- 8 Sesalna cev
- 9 Zbiralnik
- 10 Pokrov zgornjega dela sesalnika
- 11 Vrečka za prah
- 12 Nagubani filiter
- 13 Zaščitno stikalo motorja
- 14 Senzorji nivoja polnjenja

Prikazan ali opisan pribor ni del standardnega obsega dobave. Celoten pribor je del našega programa pribora.

Tehnični podatki

Večnamenski sesalnik	GAS 25 Professional	
Številka artikla		0 601 979 1..
Nazivna odjemna moč	W	1200
Frekvenca	Hz	50/60
Volumen zbiralnika (bruto)	l	25
Neto volumen	l	16
Prostornina vrečke za prah	l	9
Maks. podtlak*	hPa	248
Maks. pretočna količina*	m ³ /h	220
Sesalna moč	W	316 (6 mbar)
Površina nagubanega filtra	cm ²	4300
Teža po EPTA-Procedure 01/2003	kg	11,8
Zaščitni razred		⊕/I
Vrsta zaščite		IP 24

* merjeno na filtru

Podatki veljajo za nazivne napetosti [U] 230 V. Pri nižjih napetostih in pri specifičnih izvedbah za posamezne države lahko ti podatki med seboj odstopajo.

Upoštevajte številko izdelka na tipski tablici sesalnika. Trgovski nazivi posameznih vakuumskih črpalk so lahko različni.

Informacija glede hrupa

Merilne vrednosti izračunane v skladu z EN 60704.

Nivo zvočnega tlaka naprave po vrednotenju A je tipično manjši od 70 dB(A). Netočnost K = 3 dB.

Nivo hrupa pri delu lahko preseže 80 dB(A).

Nosite zaščitne glušnike!

Izjava o skladnosti

Izjavljamo pod izključno odgovornostjo, da proizvod, ki je opisan pod „Tehnični podatki“ ustreza naslednjim standardom oz. standardiziranim dokumentom: EN 60335 in Direktivam 2006/42/ES, 2004/108/ES, vključno z njihovimi spremembami.

104 | Slovensko

Tehnična dokumentacija (2006/42/ES) pri:
Robert Bosch GmbH, PT/ESC,
D-70745 Leinfelden-Echterdingen

Dr. Egbert Schneider
Senior Vice President
Engineering

Dr. Eckerhard Strötgen
Head of Product
Certification

Robert Bosch GmbH, Power Tools Division
D-70745 Leinfelden-Echterdingen
27.05.2011

Montaža

- ▶ **Potegnite vtič iz vtičnice pred vsemi opravili, ki jih izvajate na sesalniku.**

Menjava/vstavljanje vrečke za prah (glejte sliko A)

- Odprite pokrove **10** in snemite zgornji del sesalnika **3**.
- Izvlecite polno vrečo za prah **11** s priključne prirobnice v smeri nazaj. Zaprite odprtino vrečke za prah s preklpom pokrova. Vzemite zaprto vrečo za prah iz sesalnika.
- Zavijajte novo vrečo za prah **11** nad priključno prirobnico sesalnika. Poskrbite za to, da se vrečka za prah **11** v svoji polni dolžini **9** prilaga notranji steni posode. Namestite zgornji del sesalnika **3**.
- Zaprite pokrove **10**.

Za suho sesanje morate uporabiti vrečo za prah **11**. Pri uporabi vrečke za prah **11** ostane nagubani filter **12** dlje časa čist, sesalna moč se dlje časa ohrani in olajša se odstranjevanje prahu.

Montaža sesalne gibke cevi (glejte sliko A)

Nastavite sesalno gibko cev **8** na prijemalo gibke cevi **7** in jo zavrtite v smeri urnega kazalca do prislonu.

Vtaknite sesalne cevi trdno eno v drugo.

Opozorilo: Bosch priporoča uporabo statično preusmerjevalnih sesalnih gibkih cevi s premerom 19 mm ali 35 mm.

Delovanje

Zagon

- ▶ **Upoštevajte napetost omrežja! Napetost vira električne energije se mora ujemati s podatki na tipski tablici sesalnika. Električna orodja, ki so označena z 230 V, lahko delujejo z napetostjo 220 V.**
- ▶ **Sesalnik izklopite takoj, ko izstopi pena ali voda in izpraznite posodo.** V nasprotnem primeru lahko poškodujete sesalnik.

Simboli na izbirnem stikalu za vrste delovanja

on	Vklop
off	Izklop



Elektromagnetsko čiščenje filtra



Uporaba z daljinsko avtomatiko

Vklop/izklop

Za **vklop** sesalnika nastavite izbirno stikalo za vrste delovanja **4** na **on**.

Za **izklop** sesalnika nastavite izbirno stikalo za vrste delovanja **4** na **off**.

Uporaba z daljinsko avtomatiko (glejte sliko B)

V sesalnik je integrirana varnostna vtičnica **5**. Tukaj lahko priključite eksterno električno orodje. Sesalnik se avtomatsko vklopi z električnim orodjem. Upoštevajte maksimalno dovoljeno priključno moč priključenega električnega orodja.

Nastavite izbirno stikalo za vrste delovanja **4** v pozicijo

Uporaba z daljinsko avtomatiko.

Kot pribor za električna orodja so vam na razpolago različni sistemi gibke cevi za priključitev.

Za **zagon** sesalnika vklopite električno orodje, ki je priključeno na vtičnico **5**. Sesalnik se vklopi avtomatsko.

Za **izklop** sesalnika izklopite električno orodje. Sesalnik se avtomatsko izklopi pribl. 6 sekund kasneje.

Elektromagnetsko čiščenje filtra

Naprava je opremljena z elektromagnetskim čiščenjem filtra, ki z nagubanega filtra **12** odstrani držeči se prah.

Najkasneje, ko sesalna moč ne zadošča več, morate aktivirati čiščenje filtra.

Nastavite izbirno stikalo za vrste delovanja **4** na simbol **elektromagnetskega čiščenja filtra**. Eventualno priključeno električno orodje mora biti izključeno.

Sesalnik stresa pribl. 10 sekund in se avtomatsko izklopi.

Počakajte nekaj časa pred ponovno vzpostavitev obratovanja sesalnika, da se lahko prah v posodi posede.

Pogostost čiščenja filtra je odvisna od vrste in količine prahu. Pri redni uporabi se dlje časa ohrani maksimalna moč.

Mokro sesanje

- ▶ **S sesalnikom ne sesajte gorljivih ali eksplozivnih tekočin, npr. bencina, olja, alkohola, topil. Ne sesajte vročih ali gorljivih prahov. Ne uporabljajte sesalnika v prostorih, kjer je nevarnost eksplozije.** Prahovi, pare ali tekočine se lahko vnamejo ali eksplodirajo.
- ▶ **Sesalnika ne smete uporabljati kot vodne črpalke.** Sesalnik je namenjen za sesanje mešanice zraka in vode.
- ▶ **Potegnite vtič iz vtičnice pred vsemi opravili, ki jih izvajate na sesalniku.**

Opozorilo: Pred mokrim sesanjem odstranite sesalnik za prah **11** in spraznite posodo **9**.

Sesakbuj je opremljen s senzorji nivoja polnjenja **14**. Ko je maksimalna višina polnjenja dosežena, se sesalnik avtomatsko izklopi. Nastavite izbirno stikalo za vrste delovanja **4** na **off**.

Zaradi preprečitve plesnenja morate po sesanju sneti nagubani filter **12** in pustiti, da se dobro posuši ali snemite zgornji del sesalnika **3** in pustite, da se posuši.

Možnosti uporabe

Sesalnik smete uporabljati za sesanje in odsesovanje naslednjih materialov:

- finega prahu, ki je podvržen splošni mejni vrednosti prahu 3 mg/m^3
- prahu iz mineralnega materiala z aluminijevim hidroksidom
- grafitnih prahov
- aluminijevih prahov
- papirnih prahov
- prahu saj
- prahov prašnega lakiranja
- poliuteranskih prahov
- prahov GFK na osnovi epoksidne smole, glejte varnostni list proizvajalca
- prahov CFK na osnovi epoksidne smole, glejte varnostni list proizvajalca

Ne uporabljajte sesalnika v prostorih, kjer je nevarnost eksplozije.

Vzdrževanje in servisiranje

Vzdrževanje in čiščenje

- ▶ **Potegnite vtič iz vtičnice pred vsemi opravili, ki jih izvajate na sesalniku.**
- ▶ **Za dobro in varno delovanje morate poskrbeti za to, da bosta sesalnik in prežračevalne reže čiste.**

Da bi se izognili ogrožanju varnosti v primeru, da morate nadomestiti priključni kabel, mora to storiti servis podjetja Bosch ali pooblaščen servis za električna orodja Bosch.

Če sesalnik kljub skrbnim postopkom proizvodnje in preizkusov kdaj ne bi deloval, morate poskrbeti za to, da se popravilo izvede s strani pooblaščenega servisa za električna orodja Bosch.

V primeru dodatnih vprašanj in pri naročanju nadomestnih delov brezpogojno navedite 10-mestno številko artikla, ki je navedena na tipski ploščici naprave.

Zamenjava/snetje hitrovpenjalne glave (glejte sliko C)

- Okvarjen nagubani filter **12** morate nemudoma zamenjati.
- S kovancem (ali podobnim predmetom) zavrtite zapiralo na zapahu **6** za 1/4-vrtljaja v smeri puščice in vtisnite zapah.
 - Odprite zgornji del sesalnika **3** in ga pridržite. Pridržite nagubani filter **12** na robovih in ga snemite v smeri navzgor.
 - Očistite nagubani filter **12**.
 - Vstavite nov oz. očiščen nagubani filter **12** in pri tem pazite na varen nased.
 - Ponovno poklopite zgornji del sesalnika **3** navzdol. Z rahlim pritiskom od zgoraj se zapah **6** ponovno vrne nazaj.

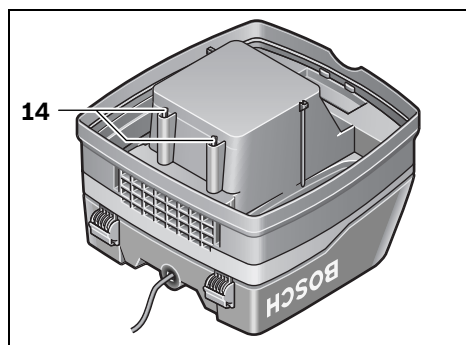
Posoda

Občasno obrišite posodo **9** brez ribanja, z običajnimi čistili in jo pustite, da se posuši.

Zaščitno stikalo motorja (glejte sliko B)

Zaščitno stikalo motorja **13** v glavnem ni potrebno vzdrževanja. Občasno snemite zaščitno stikalo motorja in ga izplaknite s čisto vodo. Pred vstavljanjem pustite, da se dobro posuši.

Senzorji nivoja polnjenja



Občasno očistite senzorje nivoja polnjenja **14**.

Odprite pokrove **10** in snemite zgornji del sesalnika **3**.

Senzorje nivoja olja **14** očistite z mehko krpo.

Ponovno namestite zgornji del sesalnika **3** in zaprite zapirala **10**.

Motnje

Pri nezadostni moči sesanja preverite naslednje:

- Je zgornji del sesalnika **3** pravilno vstavljen?
- Je sistem gibke cevi zamašen?
- Ali s sesalne cevi trdno povezane skupaj?
- Ali je posoda **9** polna?
- Ali je vrečka za prah **11** polna?
- Ali je nagubani filter **12** poln prahu?

Redna izpraznitev vam zagotavlja optimalno sesalno moč.

Če kljub temu ne morete vzpostaviti sesalne moči, morate sesalnik odpeljati na servis.

Servis in svetovanje

Servis vam bo dal odgovore na vaša vprašanja glede popravila in vzdrževanja izdelka ter nadomestnih delov. Prikaze razstavljenega stanja in informacije glede nadomestnih delov se nahajajo tudi na internetnem naslovu:

www.bosch-pt.com

Skupina svetovalcev podjetja Bosch vam bo z veseljem na voljo pri vprašanjih glede nakupa, uporabe in nastavitve izdelka in pribora.

Slovensko

Top Service d.o.o.
Celovška 172
1000 Ljubljana
Tel.: +386 (01) 5194 225
Tel.: +386 (01) 5194 205
Fax: +386 (01) 5193 407

106 | Hrvatski

Odlaganje

Sesalnik, pribor in embalažo morate reciklirati v skladu z varstvom okolja.

Sesalnika ne vrzite med gospodinjne odpadke!

Samo za države EU:



V skladu z Direktivo 2002/96/ES Evropskega Parlamenta in Sveta o odpadni električni in elektronski opremi (OEEO) in njeni uresničitvi v nacionalnem pravu se morajo električna orodja, ki niso več v uporabi, ločeno zbirati ter okolju prijazno reciklirati.

Pridrżujemo si pravico do sprememb.

Hrvatski

Upute za sigurnost



Treba pročitati sve napomene o sigurnosti i upute. Ako se ne bi poštivale napomene o sigurnosti i upute to bi moglo uzrokovati strujni udar, požar i/ili teške ozljede.

Ove upute spremite na sigurno mjesto.

⚠ UPOZORENJE Ne usisavajte stvari koje ugrožavaju zdravlje, npr. prašina od bukovine ili hrastovine, kamena, azbesta. Ove se stvari smatraju kancerogenima.

⚠ UPOZORENJE Usisavač koristite samo ako možete potpuno procijeniti sve njegove funkcije i ako ih možete izvoditi bez ograničenja ili se pridržavati odgovarajućih uputa. Brižljivim upućivanjem može se umanjiti pogrešno rukovanje i ozljede.

▶ **Djeca i osobe koje zbog svojih fizičkih, osjetilnih ili duševnih sposobnosti ili zbog svojeg neiskustva ili neznanja nisu u stanju sigurno rukovati s usisavačem, ovaj usisavač ne smiju koristiti bez nadzora ili upućivanja od strane odgovorne osobe.** Inače, postoji opasnost od pogrešnog rukovanja i ozljeda.

⚠ UPOZORENJE Usisavač je prikladan za usisavanje suhih stvari, a uz poduzimanje prikladnih mjera i za usisavanje tekućina. Prodiranje tekućine povećava opasnost strujnog udara.

▶ **Sa usisavačem ne usisavajte zapaljive ili eksplozivne tekućine, npr. benzin, ulje, alkohol, otapala. Ne usisavajte zagrijanu ili zapaljivu prašinu. Ne radite s usisavačem u prostorijama ugroženim eksplozijom.** Prašina, pare ili tekućine mogle bi se zapaliti ili eksplodirati.

⚠ UPOZORENJE Utičnicu koristite samo u svrhe opisane u uputama za rukovanje.

⚠ UPOZORENJE Odmah isključite usisavač čim pjena ili voda počne izlaziti i ispraznite spremnik. Usisavač bi se inače mogao oštetiti.

⚠ POZOR Usisavač se smije koristiti i spremati samo u zatvorenim prostorima. Prodiranje kiše ili vlage u gornji dio usisavača povećava opasnost od strujnog udara.

⚠ POZOR Redovito čistite ili kontrolirajte da li su oštećeni senzori stanja napunjenosti za tekućine. Inače bi to moglo naškoditi funkciji usisavača.

▶ **Ako se ne može izbjeći rad usisavača u vlažnoj okolini, koristite zaštitnu sklopku struje kvara.** Primjenom zaštitne sklopke struje kvara smanjuje se opasnost od strujnog udara.

▶ **Priključite usisavač na propisno uzemljenu električnu mrežu.** Utičnica i produžni kabel moraju imati funkcionalno ispravan zaštitni vodič.

▶ **Prije svakog korištenja kontrolirajte usisavač, kabel i utikač. Usisavač ne koristite ako su na njemu pronađena oštećenja. Ne otvarajte sami usisavač i dajte ga na popravak samo kvalificiranom stručnom osoblju i samo sa originalnim rezervnim dijelovima.** Oštećen usisavač, kabel i utikač povećavaju opasnost od strujnog udara.

▶ **Ne vozite preko kabela niti ga gnječite. Ne potežite za kabel za izvlačenje utikača iz utičnice ili kod pomicanja usisavača.** Oštećeni kabel povećava opasnost od strujnog udara.

▶ **Izvcite utikač iz utičnice prije podešavanja uređaja, zamjene dijelova pribora ili spremanja usisavača.** Ovim mjerama opreza sprječava se nehotično startanje usisavača.

▶ **Osigurajte dobru ventilaciju na radnom mjestu.**

▶ **Djecu držite pod nadzorom.** Na taj ćete način biti sigurni da se djeca neće igrati s usisavačem.

▶ **Popravak usisavača prepustite samo kvalificiranom stručnom osoblju, i to samo sa originalnim rezervnim dijelovima.** Na taj će se način postići da se održi sigurnost uređaja.

▶ **Prije puštanja u rad usisavača provjerite besprijekorno stanje usisnog crijeva. Kod toga usisno crijevo ostavite montirano na usisavaču, kako prašina ne bi nehotično izašla van.** Inače bi mogli udisati prašinu.

▶ **Ne sjedite na usisavaču.** Na taj način možete oštetiti usisavač.

▶ **Pažljivo koristite mrežni kabel i crijevo usisavača.** Njima možete ugroziti ostale osobe.

▶ **Usisavač ne koristite sa izravno usmjerenim mlazom vode.** Prodiranje vode u gornji dio usisavača povećava opasnost od strujnog udara.

Simboli

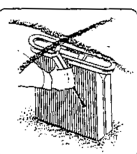
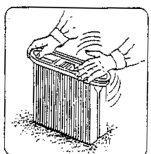
Slijedeći simboli mogli bi biti od važnosti za uporabu vašeg usisavača. Molimo zapamtite ove simbole i njihovo značenje. Ispravno tumačenje simbola pomoći će vam da usisavač bolje i sigurnije koristite.

Simbol



Značenje

OPREZ Treba pročitati sve napomene o sigurnosti i upute. Ako se ne bi poštile napomene o sigurnosti i upute to bi moglo uzrokovati strujni udar, požar i/ili teške ozljede.



Otvorite gornji dio usisavača **3** i držite ga čvrsto u tom položaju. Uхватite za naborani filter **12** na segmentima i izvadite ga prema gore.

Opis proizvoda i radova

Molimo otvorite stranicu sa slikama usisavača i ostavite je otvorenom tijekom čitanja ovih uputa za uporabu.

Uporaba za određenu namjenu

Usisavač je predviđen za usisavanje tvari koje nisu opasne za zdravlje i za usisavanje nezapaljivih tekućina. Prikladan je za povišene zahtjeve, npr. kod primjene u obrtu, industriji i u radionicama.

Sa usisavačem radite tek kada ste potpuno ocijenili sve njegove funkcije i ako ih možete provesti bez ograničenja ili se pridržavati odgovarajućih uputa.

Prikazani dijelovi uređaja

Numeracija prikazanih dijelova odnosi se na prikaz usisavača na stranici sa slikama.

- 1 Držač kabela
- 2 Ručka za prenošenje
- 3 Gornji dio usisavača
- 4 Prekidač za biranje načina rada
- 5 Utičnica za električni alat
- 6 Zabrava
- 7 Priključak crijeva
- 8 Usisno crijevo
- 9 Spremnik
- 10 Zatvarač za gornji dio usisavača
- 11 Vrećica za prašinu
- 12 Naborani filter
- 13 Zaštitni filter motora
- 14 Senzori stanja ispunjenosti

Prikazan ili opisan pribor ne pripada standardnom opsegu isporuke. Potpuni pribor možete naći u našem programu pribora.

Tehnički podaci

Višenamjenski usisavač	GAS 25 Professional	
Kataloški br.		0 601 979 1..
Nazivna primljena snaga	W	1200
Frekvencija	Hz	50/60
Volumen spremnika (bruto)	l	25
Neto volumen	l	16
Volumen vrećice za prašinu	l	9
Max. podtlak*	hPa	248
Max. protok*	m ³ /h	220
Učinkovitost usisavanja	W	316 (6 mbar)
Površina naboranog filtera	cm ²	4300
Težina odgovara EPTA-Procedure 01/2003	kg	11,8
Klasa zaštite		⊕/I
Vrsta zaštite		IP 24
* mjereno na ventilatoru		
Podaci vrijede za nazivne napone [U] 230 V. Kod nižih napona i specifičnih izvedbi za određene zemlje, ovi podaci mogu varirati.		
Molimo pridržavajte se kataloškog broja sa tipske pločice vašeg usisavača. Trgovačke oznake pojedinih usisavača mogu varirati.		

Informacija o buci

Izmjerene vrijednosti određene su prema EN 60704.

Razina buke uređaja vrednovana s A obično je manja od 70 dB(A). Nesigurnost K = 3 dB.

Razina buke kod rada može premašiti 80 dB(A).

Nositi štitičke za sluh!

Izjava o usklađenosti

Izjavljujemo uz punu odgovornost da je proizvod opisan u „Tehničkim podacima“ usklađen sa slijedećim normama ili normativnim dokumentima: EN 60335 i Smjernicama 2006/42/EG, 2004/108/EG uključujući vaše promjene.

108 | Hrvatski

Tehnička dokumentacija (2006/42/EG) može se dobiti kod:
Robert Bosch GmbH, PT/ESC,
D-70745 Leinfelden-Echterdingen

Dr. Egbert Schneider
Senior Vice President
Engineering

Dr. Eckerhard Strötgen
Head of Product
Certification

ppa. Schneider i.v. Strötgen

Robert Bosch GmbH, Power Tools Division
D-70745 Leinfelden-Echterdingen
27.05.2011

Montaža

- ▶ **Prije svih radova na usisavaču izvucite mrežni utikač iz utičnice.**

Zamjena/ugradnja vrećice za prašinu (vidjeti sliku A)

- Otvorite zatvarače **10** i skinite gornji dio usisavača **3**.
- Skinite punu vrećicu sa prašinom **11** sa priključnog crijeva prema natrag. Zatvaranjem poklopca zatvorite otvor vrećice za prašinu. Izvadite zatvorenu vrećicu sa prašinom iz usisavača.
- Navucite novu vrećicu za prašinu **11** preko priključnog crijeva usisavača. Vrećica za prašinu **11** treba po čitavoj svojoj dužini nalijegati na unutarnju stranu spremnika **9**. Stavite gornji dio usisavača **3**.
- Zatvorite zatvarače **10**.

Za suho usisavanje trebate koristiti vrećicu za prašinu **11**. Kod primjene vrećice za prašinu **11** naborani filter **12** ostaje dulje vrijeme slobodan, učinak usisavanja ostaje dulje vrijeme zadržan i olakšava se zbrinjavanje prašine.

Montaža usisnog crijeva (vidjeti sliku A)

Stavite usisno crijevo **8** na priključak crijeva **7** i okrenite ga u smjeru kazaljke na satu do graničnika.

Utaknite usisne cijevi čvrsto jednu u drugu.

Napomena: Bosch preporučuje primjenu usisnih crijeva koja odvođe statički elektricitet, promjera od 19 mm ili 35 mm.

Rad

Puštanje u rad

- ▶ **Pridržavajte se mrežnog napona! Napon izvora struje mora se podudarati s podacima na tipskoj pločici usisavača. Električni alati označeni s 230 V mogu raditi i na 220 V.**
- ▶ **Odmah isključite usisavač čim pjena ili voda počne izlaziti i ispraznite spremnik.** Usisavač bi se inače mogao oštetiti.

Simboli na prekidaču za biranje načina rada

on	Uključivanje
off	Isključivanje



Elektromagnetsko čišćenje filtera



Rad sa automatikom daljinskog uključivanja

Uključivanje/isključivanje

Za **uključivanje** usisavača prekidač za biranje načina rada **4** namjestite na **on**.

Za **isključivanje** usisavača prekidač za biranje načina rada **4** namjestite na **off**.

Rad sa automatikom daljinskog uključivanja (vidjeti sliku B)

U usisavaču je ugrađena utičnica sa zaštitnim kontaktom **5**. Na nju možete priključiti vanjski električni alat. Usisavač se preko priključenog električnog alata automatski pušta u rad. Pridržavajte se max. dopuštene priključne snage priključenog električnog alata.

Namjestite prekidač za biranje načina rada **4** na simbol **rada sa automatikom daljinskog uključivanja**.

Za električne alate kao pribor su na raspolaganju različiti sustavi crijeva za priključak.

Za **puštanje u rad** usisavača uključite električni alat priključen na utičnicu **5**. Usisavač starta automatski.

Za **isključivanje** usisavača isključite električni alat. Usisavač će se cca. 6 sekundi kasnije automatski isključiti.

Elektromagnetsko čišćenje filtera

Uređaj je opremljen sa elektromagnetskim čišćenjem filtera, koje naborani filter **12** oslobađa od nakupljene prašine.

Najkasnije kada učinak usisavanja više nije dovoljan, mora se aktivirati čišćenje filtera.

Namjestite prekidač za biranje načina rada **4** na simbol **elektromagnetskog čišćenja filtera**. Eventualno priključen električni alat mora biti isključen.

Usisavač vibrira cca. 10 sekundi i automatski se isključuje.

Pričekajte kratko prije ponovnog uključivanja usisavača, kako bi se prašina mogla slegnuti u spremniku.

Učestalost čišćenja filtera ovisna je od vrste prašine i količine prašine. Kod redovite primjene ostaje dulje vrijeme zadržan maksimalni dobavni učinak.

Mokro usisavanje

- ▶ **Sa usisavačem ne usisavajte zapaljive ili eksplozivne tekućine, npr. benzin, ulje, alkohol, otapala. Ne usisavajte zagrijanu ili zapaljivu prašinu. Ne radite s usisavačem u prostorijama ugroženim eksplozijom.** Prašina, pare ili tekućine mogle bi se zapaliti ili eksplodirati.
- ▶ **Usisavač se ne smije koristiti kao pumpa za vodu.** Usisavač je predviđen za usisavanje mješavine zraka i vode.
- ▶ **Prije svih radova na usisavaču izvucite mrežni utikač iz utičnice.**

Napomena: Prije mokrog usisavanja uklonite vrećicu za prašinu **11** i ispraznite spremnik **9**.

Usisavač je opremljen senzorima stanja ispunjenosti **14**. Kada se dosegne maksimalna visina punjenja, usisavač će se isključiti. Prekidač za biranje načina rada **4** namjestite na **off**. Nakon usisavanja izvadite naborani filter **12** kako bi se izbjeglo stvaranje pljesni i ostavite ga da se dobro osuši ili skinite gornji dio usisavača **3** i ostavite ga da se osuši.

Mogućnosti primjene

Usisavač se smije koristiti za usisavanje slijedećih tvari:

- Fina prašina koja općenito podliježe graničnoj vrijednosti za prašinu od 3 mg/m^3
- Prašina od mineralnih materijala sa aluminijevim hidroksidom
- Grafitna prašina
- Prašina od aluminija
- Prašina od papira
- Prašina od čađe
- Prašina od praškastog laka
- Poliuretanska prašina
- GFK prašina na bazi epoksidne smole, vidjeti informacijski lista za sigurnost, izdan od proizvođača
- CFK prašina na bazi epoksidne smole, vidjeti informacijski lista za sigurnost, izdan od proizvođača

Usisavač se uglavnom ne smije koristiti u prostorijama ugroženim eksplozijom.

Održavanje i servisiranje

Održavanje i čišćenje

- ▶ **Prije svih radova na usisavaču izvucite mrežni utikač iz utičnice.**
- ▶ **Održavajte čistim usisavač i otvore za hlađenje, kako bi mogli dobro i sigurno raditi.**

Ako je potrebna zamjena priključnog kabela, tada je treba provesti u Bosch servisu ili u ovlaštenom servisu za Bosch električne alate, kako bi se izbjeglo ugrožavanje sigurnosti. Ako bi usisavač unatoč brižljivih postupaka izrade i ispitivanja ipak prestao raditi, popravak treba prepustiti ovlaštenom servisu za Bosch električne alate.

Za slučaj povratnih upita ili naručivanja rezervnih dijelova, molimo vas neizostavno navedite 10-znamenasti kataloški broj sa tipske pločice električnog alata.

Vađenje/zamjena naboranog filtera (vidjeti sliku C)

Odmah zamijenite oštećeni naborani filter **12**.

- Sa kovanicom ili sličnim predmetom okrenite zatvarač na zabravi **6** za 1/4 okreta u smjeru strelice i pritisnite zabravu.
- Otvorite gornji dio usisavača **3** i držite ga čvrsto u tom položaju. Uхватite za naborani filter **12** na segmentima i izvadite ga prema gore.
- Očistite naborani filter **12**.
- Ugradite novi odnosno očišćeni naborani filter **12** i kod toga pazite na njegovo sigurno dosjedanje.
- Ponovno zatvorite gornji dio usisavača **3**. Laganim pritiskom odozgo zabrava **6** će ponovno uskočiti natrag na svoje mjesto.

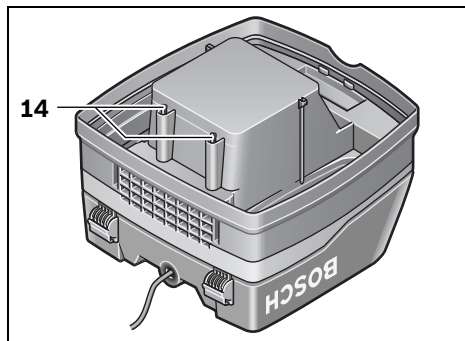
Spremnik

Povremeno obrišite spremnik **9** sa uobičajenim sredstvom za čišćenje bez brusnog djelovanja i ostavite ga da se osuši.

Zaštitni filter motora (vidjeti sliku B)

Zaštitni filter motora **13** u znatnoj mjeri ne zahtijeva održavanje. Povremeno izvadite zaštitni filter motora i isperite ga pod tekućom čistom vodom. Prije ugradnje zaštitni filter motora ostavite da se dobro osuši.

Senzori stanja ispunjenosti



Povremeno očistite senzore stanja ispunjenosti **14**.

Otvorite zatvarače **10** i skinite gornji dio usisavača **3**.

Senzore stanja ispunjenosti **14** očistite mekom krpom.

Ponovno stavite gornji dio usisavača **3** i zatvorite zatvarače **10**.

Smetnje u radu

Kod nedovoljnog učinka usisavanja provjerite slijedeće:

- Da li je gornji dio usisavača **3** ispravno stavljen?
- Da li je sustav usisavanja začepljen?
- Da li su usisne cijevi čvrsto zajedno spojene?
- Da li je spremnik **9** pun?
- Da li je vrećica za prašinu **11** puna?
- Da li je naborani filter **12** začepljen prašinom?

Redovitim pražnjenjem jamči se optimalni učinak usisavanja.

Ako se i nakon toga ne može postići učinak usisavanja, usisavač treba odnijeti na popravak u ovlaštenu servis.

Servis za kupce i savjetovanje kupaca

Naš servis će odgovoriti na vaša pitanja o popravku i održavanju vašeg proizvoda, kao i o rezervnim dijelovima. Crteže u rastavljenom obliku i informacije o rezervnim dijelovima možete naći i na našoj adresi:

www.bosch-pt.com

Tim Bosch savjetnika za kupce rado će odgovoriti na vaša pitanja o kupnji, primjeni i podešavanju proizvoda i pribora.

Hrvatski

Robert Bosch d.o.o.
Kneza Branimira 22
10040 Zagreb
Tel.: +385 (01) 295 80 51
Fax: +386 (01) 5193 407

110 | Eesti

Zbrinjavanje

Usisavač, pribor i ambalažu treba dovesti na ekološki prihvatljivu ponovnu primjenu.

Usisavač ne bacajte u kućni otpad!

Samo za zemlje EU:

Prema Europskim smjernicama 2002/96/EG za električne i elektroničke stare uređaje, električni alati koji više nisu uporabivi moraju se odvojeno sakupiti i dovesti na ekološki prihvatljivu ponovnu primjenu.

Zadržavamo pravo na promjene.

Eesti**Ohutusnõuded**

Kõik ohutusnõuded ja juhised tuleb läbi lugeda. Ohutusnõuete ja juhiste eiramise tagajärjeks võib olla elektrilöökk, tulekahju ja/või rasked vigastused.

Hoidke käesolevad juhised hoolikalt alles.

TÄHELEPANU Ärge imege tolmuimejaga tervistkahjustavaid aineid, nt põõgi- või tammeterolmu, kivitolmu, asbesti. Nimetatud ained on vähkitekitava toimega.

TÄHELEPANU Kasutage tolmuimejat üksnes siis, kui Teil on täielik ülevaade selle kõikidest funktsioonidest ning suudate seda kasutada piiranguteta või kui olete saanud asjaomase väljaõppe. Põhjalik juhendamine hoiab ära vale käsitlemise ja sellest põhjustatud vigastused.

► **Lapsed ja isikud, kes ei ole oma füüsiliste või vaimsete võimete tõttu suutelised tolmuimejat ohutult käsitleda või kellel puuduvad selleks vajalikud teadmised või kogemused, ei tohi tolmuimejat kasutada, välja arvatud juhul, kui neid juhendab nende eest vastutav isik.** Vastasel korral tekib vale käsitlemise ja sellest tingitud vigastuste oht.

TÄHELEPANU Tolmuimeja sobib tahkete ainete imemiseks ning sobivaid meetmeid rakendades ka vedelike imemiseks. Vedelike sissetungimine suurendab elektrilöögi ohtu.

► **Ärge imege tolmuimejaga süttimis- ja plahvatusohtlikke vedelikke, nt bensiini, õli, alkoholi, lahusteid.** Ärge imege kuuma või põlevat tolmu. Ärge kasutage tolmuimejat plahvatusohtlikes ruumides. Tolm, aur ja vedelikud võivad süttida või plahvatada.

TÄHELEPANU Kasutage pistikupesaga ainult kasutusjuhendis ettenähtud eesmärgil.

TÄHELEPANU Kui tolmuimejast tuleb vahtu või vett, lülitage tolmuimeja kohe välja ja tühjendage mahuti. Vastasel korral võib tolmuimeja kahjustuda.

TÄHELEPANU Tolmuimejat tohib kasutada üksnes siseruumides ja järelevalve all. Vee või niiskuse sissetungimine tolmuimeja ülaossa suurendab elektrilöögi ohtu.

TÄHELEPANU Puhastage täituvusandureid korrapäraselt ja kontrollige neid kahjustuste suhtes. Vastasel korral võib nende töövoime halveneda.

► **Kui tolmuimeja kasutamist niiskes keskkonnas ei saa vältida, kasutage rikkevoolukaitselülitit.** Rikkevoolukaitselülitit kasutamine vähendab elektrilöögi ohtu.

► **Ühendage tolmuimeja nõuetekohaselt maandatud vooluvõrku.** Pistikupesaga ja pikendusjuhe peavad olema varustatud töökorras kaitsejuhiga.

► **Iga kord enne kasutamist kontrollige tolmuimeja, toitejuhet ja pistik üle. Vigastuste tuvastamisel ärge tolmuimejat tööle rakendage. Ärge avage tolmuimejat ise, laske tolmuimejat parandada vaid kvalifitseeritud spetsialistidel, kes kasutavad originaalvaruosi.** Vigastatud tolmuimeja, toitejuhet ja pistik suurendavad elektrilöögi ohtu.

► **Ärge pigistage toitejuhet kokku; ärge jätke toitejuhet millegi vahele. Ärge kasutage toitejuhet selleks, et tolmuimejat liigutada või pistikut pistikupesast eemaldada.** Vigastatud toitejuhet suurendab elektrilöögi ohtu.

► **Enne tolmuimeja seadistamist, tarvikute vahetamist ja tolmuimeja ärapanekut tõmmake pistik pistikupesast välja.** See ettevaatusabinõu hoiab ära tolmuimeja soovimatu käivitumise.

► **Tagage töökohas hea ventilatsioon.**

► **Ärge jätke lapsi järelevalveta.** Seeläbi tagate, et lapsed ei hakka tolmuimejaga mängima.

► **Laske tolmuimejat parandada vaid asjaomase koolitusega tehnikutel, kes kasutavad originaalvaruosi.** Sellega on tagatud seadme tööohutus.

► **Enne tööerakendamist veenduge, et imivooliku seisund on veatu. Kontrollimisel jätke imivoolik tolmuimeja külge, et vältida tolmu soovimatut väljapääsemist.** Vastasel korral võite tolmu sisse hingata.

► **Ärge kasutage tolmuimejat istumisel.** Vastasel korral võite tolmuimejat vigastada.

► **Käsitsege toitejuhet ja imivoolikut ettevaatlikult.** Need on teistele inimestele ohtlikud.

► **Ärge puhastage tolmuimejat otse tolmuimejale suunatud veejoaga.** Vee sissetungimine tolmuimeja ülaossa suurendab elektrilöögi ohtu.

Sümbolid

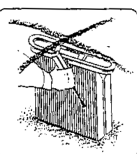
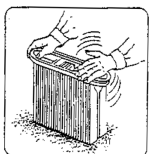
Järgmised sümbolid võivad olla tolmuimeja kasutamisel olulised. Pidage palun sümbolid ja nende tähendus mees. Sümbolite õige tõlgendus aitab Teil tolmuimejat efektiivsemalt ja ohutumalt käsitseda.

Sümbol



Tähendus

⚠ ETTEVAATUST **Kõik ohutusnõuded ja juhised tuleb läbi lugeda.** Ohutusnõuete ja juhiste eiramise tagajärjeks võib olla elektrilöök, tulekahju ja/või rasked vigastused.



Tõmmake tolmuimeja ülaosa lahti **3** ja hoidke seda kinni. Võtke voldikfiltrist **12** käega kinni ja tõstke see suunaga üles välja.

Seadme ja selle funktsioonide kirjeldus

Avage kokkuvolditud lehekülj tolmuimeja joonistega ja jätkke see kasutusjuhendi lugemise ajaks lahti.

Nõuetekohane kasutamine

Tolmuimeja on ette nähtud tervist mittekahjustavate ainete ja mittesüttivate vedelike imemiseks. Tolmuimeja sobib kasutamiseks professionaalsel rakendusel esineva suurema koormuse korral, nt töökodades, tööstusobjektidel, ehitus- ja remonditöödel.

Kasutage tolmuimejat üksnes siis, kui Teil on täielik ülevaade selle kõikidest funktsioonidest ning suudate seda kasutada piiranguteta või kui olete saanud asjaomase väljaõppe.

Seadme osad

Tolmuimeja osade numeratsiooni aluseks on jooniste leheküljel toodud numbrid.

- 1 Toitejuhtme hoidik
- 2 Kandekäepide
- 3 Tolmuimeja ülemine osa
- 4 Töörežiimilüliti
- 5 Elektrilise tööriista ühenduspesa
- 6 Sulgur
- 7 Voolikuliitmik
- 8 Imivoolik
- 9 Mahuti
- 10 Tolmuimeja ülemise osa lukk
- 11 Tolmukott
- 12 Voldikfilter
- 13 Mootorikaitsefilter
- 14 Täituvusandurid

Tarnekomplekt ei sisalda kõiki kasutusjuhendis olevatel joonistel kujutatud või kasutusjuhendis nimetatud lisatarvikuid. Lisatarvikute täieliku loetelu leiata meie lisatarvikute kataloogist.

Tehnilised andmed

Universaalne tolmuimeja	GAS 25 Professional	
Tootenumbr		0 601 979 1..
Nimivõimsus	W	1200
Sagedus	Hz	50/60
Mahuti maht (bruto)	l	25
Netomaht	l	16
Tolmukoti maht	l	9
Max hõrendus*	hPa	248
Max läbivool*	m ³ /h	220
Imemisvõimsus	W	316 (6 mbar)
Voldikfiltri pindala	cm ²	4300
Kaal EPTA-Procedure 01/2003 järgi	kg	11,8
Kaitseaste		⊕ / I
Kaitseaste		IP 24

* mõõdetuna puhuri juures

Andmed kehtivad nimipingetel [U] 230 V. Madalamatel pingetel ja kasutusriigis spetsiifiliste mudelite puhul võivad toodud andmed varieeruda.

Pöörake palun tähelepanu tolmuimeja andmesildil toodud tootenumbri. Tolmuimejate kaubanduslik tähistus võib olla erinev.

Andmed müra kohta

Mõõtmised teostatud vastavalt standardile EN 60704.

Seadme A-karakteristikuga mõõdetud helirõhu tase on väiksem kui 70 dB(A). Mõõtemääramatus K = 3 dB.

Müratase võib töötamisel ületada 80 dB(A).

Kandke kuulmiskaitsevahendeid!

Vastavus normidele **CE**

Kinnitame ainuvastutajana, et punktis „Tehnilised andmed“ kirjeldatud toode vastab järgmistele standarditele või õigusaktidele: EN 60335 ja direktiivid 2006/42/EÜ, 2004/108/EÜ ning nende muudetud redaktsioonid.

112 | Eesti

Tehniline toimik (2006/42/EÜ) saadaval:
Robert Bosch GmbH, PT/ESC,
D-70745 Leinfelden-Echterdingen

Dr. Egbert Schneider
Senior Vice President
Engineering

Dr. Eckerhard Strötgen
Head of Product
Certification

ppa. Schneider i.v. Strötgen

Robert Bosch GmbH, Power Tools Division
D-70745 Leinfelden-Echterdingen
27.05.2011

Montaaž

- ▶ **Enne mis tahes tööde teostamist tolmuimeja kallal tömmake pistik pistikupesast välja.**

Tolmukoti vahetamine/paigaldamine (vt joonist A)

- Avage lukud **10** ja võtke tolmuimeja ülemine osa **3** maha.
- Tömmake täis tolmukest **11** ühendusäärikut maha. Sulgege tolmukesti ava kattega. Võtke suletud tolmukesti tolmuimejast välja.
- Asetage uus tolmukest **11** tolmuimeja ühendusäärikule. Veenduge, et tolmukest **11** on kogupikkuses vastu mahuti **9** siseseina. Asetage kohale tolmuimeja ülemine osa **3**.
- Sulgege lukud **10**.

Kuiva tolmu imemiseks tuleks kasutada tolmukesti **11**. Tolmukesti **11** kasutamisel on voldikfilter **12** kauem puhas, imemisvõimsus väheneb aeglasemalt ning tolmu käitlemine on kergem.

Imivooliku paigaldamine (vt joonist A)

Asetage imivoolik **8** voolikuliitmikule **7** ja keerake voolikut kuni piirikuni päripäeva.

Ühendage imitorud tugevasti üksteisega.

Märkus: Bosch soovib kasutada antistaatilisi imivoolikuid läbimõõduga 19 mm või 35 mm.

Kasutus

Seadme kasutuselevõtt

- ▶ **Pöörake tähelepanu võrgupingele! Võrgupinge peab ühtima tolmuimeja andmesildile märgitud pingega. Andmesildil toodud 230 V seadmeid võib kasutada ka 220 V võrgupinge korral.**
- ▶ **Kui tolmuimejast tuleb vahtu või vett, lülitage tolmuimeja kohe välja ja tühjendage mahuti.** Vastasel korral võib tolmuimeja kahjustuda.

Sümbolid töörežiimilülil

on	Sisselülitamine
off	Väljalülitamine



Elektromagnetiline filtripuhastus



Kaugjuhtimisega töörežiim

Sisse-/väljalülitus

Tolmuimeja **sisselülitamiseks** seadke töörežiimilüliti **4** asendisse **on**.

Tolmuimeja **väljalülitamiseks** seadke töörežiimilüliti **4** asendisse **off**.

Kaugjuhtimisega töörežiim (vt joonist B)

Tolmuimejasse on integreeritud kaitsekontaktiga varustatud pistikupesaga **5**. Sellesse saate ühendada elektrilise tööriista. Tolmuimeja käivitub ühenduspessa ühendatud elektrilise tööriista sisselülitamisel automaatselt. Pidage kinni külgeühendatud elektrilise tööriista maksimaalsest võimsusest.

Seadke töörežiimilüliti **4** sümbolile **Kaugjuhtimisega töörežiim**.

Elektriliste tööriistade ühendamiseks saab kasutada lisatarvikutena pakutavaid erinevaid voolikusüsteeme.

Tolmuimeja **sisselülitamiseks** lülitage sisse ühenduspessa **5** ühendatud elektriline tööriist. Tolmuimeja käivitub automaatselt.

Tolmuimeja **väljalülitamiseks** lülitage elektriline tööriist välja. Tolmuimeja lülitub ca 6 sekundi pärast automaatselt välja.

Elektromagnetiline filtripuhastus

Seade on varustatud elektromagnetilise filtripuhastuse funktsiooniga, mis voldikfiltri **12** külgeäänud tolmust puhastab.

Filtripuhastuse funktsioon tuleb käivitada hiljemalt siis, kui imivõimsus ei ole enam piisav.

Seadke töörežiimilüliti **4** sümbolile **Elektromagnetiline filtripuhastus**. Tolmuimejaga ühendatud elektriline tööriist peab olema välja lülitatud.

Tolmuimeja rappub ca 10 sekundit ja lülitub automaatselt välja.

Enne tolmuimemise jätkamist oodake veidi, et tolmu saaks langeda mahuti põhja.

Filtripuhastuse sagedus sõltub tolmu liigist ja kogusest.

Regulaarse filtripuhastuse korral väheneb võimsus aeglasemalt.

Vedelike imemine

- ▶ **Ärge imege tolmuimejaga süttimis- ja plahvatusohtlikke vedelikke, nt bensiini, õli, alkoholi, lahusteid. Ärge imege kuuma või põlevat tolmu. Ärge kasutage tolmuimejat plahvatusohtlikes ruumides.** Tolm, aur ja vedelikud võivad süttida või plahvatada.
- ▶ **Tolmuimejat ei tohi kasutada veepumbana.** Tolmuimeja on ette nähtud õhu- ja veesegu imemiseks.
- ▶ **Enne mis tahes tööde teostamist tolmuimeja kallal tömmake pistik pistikupesast välja.**

Märkus: Enne vedelike imemist eemaldage tolmuikott **11** ja tühjendage mahuti **9**.

Tolmuimeja on varustatud täituvusanduritega **14**. Kui maksimaalne täituvustase on saavutatud, lülitub tolmuimeja välja. Seadke töörežiimilüliti **4** asendisse **off**.

Hallituse tekke vältimiseks võtke voldikfilter **12** pärast töö lõpetamist välja ja laske sellel korralikult kuivada või võtke maha tolmuimeja ülemine osa **3** ja laske kuivada.

Kasutusvõimalused

Tolmuimeja sobib järgmiste materjalide kokkukogumiseks ja imemiseks:

- peen tolm, mille piirmäär on väiksem kui 3 mg/m³
- mineraalainete tolm koos alumiiniumhüdroksiidiga
- grafiiditolm
- alumiiniumitolm
- paberitolm
- tahm
- pulbervärvide tolm
- polüuretaanitolm
- epoksiidvaigu baasil klaaskiuga tugevdatud plastide tolm, vt tootja ohutuskaart
- süsinikkiuga tugevdatud plastide tolm, vt tootja ohutuskaart

Tolmuimejat ei tohi kasutada plahvatusohtlikes ruumides.

Hooldus ja teenindus

Hooldus ja puhastus

- ▶ **Enne mis tahes tööde teostamist tolmuimeja kallal tõmmake pistik pistikupesast välja.**
- ▶ **Veatu ja ohutu töö tagamiseks hoidke tolmuimeja ja selle ventilatsioonivad puhtad.**

Tööohutuse tagamiseks tuleb toitejuhe lasta vajaduse korral vahetada Boschi elektriliste tööriistade volitatud parandustöökojas.

Tolmuimeja on hoolikalt valmistatud ja testitud. Kui tolmuimeja töös esineb sellest hoolimata tõrkeid, tuleb tolmuimeja lasta parandada Boschi elektriliste tööriistade volitatud remonditöökojas.

Järelepärimiste esitamisel ja tagavaraosade tellimisel näidake kindlasti ära seadme andmesildil olev 10-kohaline tootenumber.

Voldikfiltri väljavõtmine/vahetamine (vt joonist C)

Vigastatud voldikfilter **12** vahetage kohe välja.

- Keerake mündi vmt abil sulgurit **6** 1/4 pöörde võrra noole suunas ja suruge sulgur sisse.
- Tõmmake tolmuimeja ülaosa lahti **3** ja hoidke seda kinni. Võtke voldikfiltrist **12** käega kinni ja tõstke see suunaga üles välja.
- Puhastage voldikfilter **12**.
- Paigaldage uus või puhastatud voldikfilter **12** ja veenduge, et see on korrektselt kohal.
- Vajutage tolmuimeja ülemine osa **3** tagasi alla. Ülalt rakendatava kerge surve mõjul hüppab sulgur **6** uuesti tagasi.

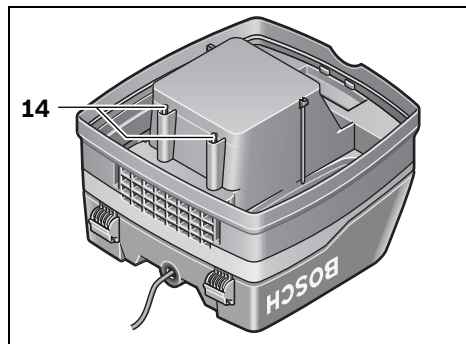
Mahuti

Puhastage mahuti **9** aeg-ajalt tavalise mitteabrasiivse puhastusvahendiga ja laske kuivada.

Mootorikaitsefilter (vt joonist B)

Mootorikaitsefilter **13** on praktiliselt hooldusvaba. Võtke mootorikaitsefilter aeg-ajalt välja ja loputage see puhta vee alt läbi. Enne tagasipanekut laske mootorikaitsefiltril kuivada.

Täituvusandurid



Aeg-ajalt puhastage täituvusandureid **14**.

Avage lukud **10** ja võtke tolmuimeja ülemine osa **3** maha.

Puhastage täituvusandureid **14** pehme lapiga.

Asetage tolmuimeja ülemine osa **3** tagasi kohale ja sulgege lukud **10**.

Tõrked

Kui imemisvõimsus on ebapiisav, kontrollige järgmist:

- Kas tolmuimeja ülemine osa **3** on korrektselt kohale asetatud?
- Kas voolikusüsteem on ummistunud?
- Kas imitorud on korrektselt kokku pandud?
- Kas mahuti **9** on täis?
- Kas tolmuikott **11** on täis?
- Kas voldikfilter **12** on ummistunud?

Regulaarne tühjendamine tagab piisava imemisvõimsuse.

Kui imemisvõimsus ei ole ikkagi piisav, toimetage tolmuimeja parandustöökohta.

Müügijärgne teenindus ja nõustamine

Müügiesindajad annavad vastused toote paranduse ja hooldusega ning varuosadega seotud küsimustele. Joonised ja lisateabe varuosade kohta leiate ka veebiaadressilt:

www.bosch-pt.com

Boschi müügiesindajad nõustavad Teid toodete ja lisatarvikute ostmise, kasutamise ja seadistamisega seotud küsimustes.

Eesti Vabariik

Mercantile Group AS

Boschi elektriliste käsitööriistade remont ja hooldus

Pärnu mnt. 549

76401 Saue vald, Laagri

Tel.: + 372 (0679) 1122

Faks: + 372 (0679) 1129

114 | Latviešu

Kasutuskõlbatuks muutunud seadmete kaitlus

Tolmuimeja, lisatarvikud ja pakend tuleb keskkonnasaastlikult ringlusse võtta.

Ärge käidelda tolmuimejat koos olmejäätmetega!

Üksnes EL liikmesriikidele:

Vastavalt Euroopa Parlamendi ja nõukogu direktiivile 2002/96/EÜ elektri- ja elektroonikaseadmete jäätmete kohta ning direktiivi kohaldamisele liikmesriikides tuleb kasutuskõlbatuks muutunud elektrilised tööriistad eraldi kokku koguda ja keskkonnasaastlikult korduskasutada või ringlusse võtta.

Tootja jätab endale õiguse muudatuste tegemiseks.

Latviešu**Drošības noteikumi**

Uzmanīgi izlasiet visus drošības noteikumus. Šeit sniegto drošības noteikumu un norādījumu neievērošana var izraisīt aizdegšanos un būt par cēloni elektriskajam triecienam vai nopietnam savainojumam.

Pēc izlasīšanas saglabājiet šo lietošanas pamācību turpmākai izmantošanai.

BRĪDINĀJUMS

Neuzsūciet ar vakuumsūcēju veselībai kaitīgas vielas, piemēram, skābarža vai ozola koksnes putekļus, akmens putekļus vai azbestu. Šīs vielas var izraisīt vēzi.

BRĪDINĀJUMS

Lietojiet vakuumsūcēju tikai tad, ja esat pilnībā iepazinies ar visām tā funkcijām un spējāt tās bez ierobežojumiem pielietot vai arī esat saņēmis pienācīgu apmācību darbam ar to. Rūpīgi iepazīstoties ar izstrādājumu, samazinās nepareizas apiešanās un savainošanās risks.

► **Bērni un personas, kas savu ierobežoto psihisko, sensoro vai garīgo spēju un pieredzes vai zināšanu trūkuma dēļ nespēj droši apkalpot vakuumsūcēju, nedrīkst šo vakuumsūcēju lietot bez atbildīgās personas uzraudzības un norādījumu saņemšanas no tās.** Pretējā gadījumā pastāv savainojumu rašanās risks nepareizas apiešanās dēļ.

BRĪDINĀJUMS

Vakuumsūcējs ir paredzēts sausu vielu uzsūkšanai, taču, veicot noteiktus pasākumus, to var lietot arī šķidrums uzsūkšanai. Šķidrums iekļūšana instrumenta korpusā palielina elektriskā trieciena saņemšanas risku.

► **Nelietojiet vakuumsūcēju viegli degošu vai sprādzienbīstamu šķidrumu, piemēram, benzīna, naftas, spirta vai organisko šķīdinātāju uzsūkšanai. Neuzsūciet ar to karstus vai degošus putekļus. Nelietojiet vakuumsūcēju telpās ar paaugstinātu sprādzienbīstamību.** Putekļi, tvaiki vai šķidrums var aizdegties vai sprāgt.

BRĪDINĀJUMS

Izmantojiet kontaktlīdzdu vienīgi mērķiem, kas norādīti lietošanas pamācībā.

BRĪDINĀJUMS

Ja no vakuumsūcēja izplūst putas vai ūdens, nekavējoties izslēdziet instrumentu un iztukšojiet tā tvertni. Pretējā gadījumā vakuumsūcējs var tikt bojāts.

UZMANĪBU

Vakuumsūcēju drīkst lietot un uzglabāt tikai telpās. Lietum vai mitrumam iekļūstot vakuumsūcēja augšējā daļā, pieaug risks saņemt elektrisko triecienu.

UZMANĪBU

Regulāri tīriet tvertnes piepildīšanās devējus (šķidrums līmeņa kontrolei) un pārbaudiet, vai tie nav bojāti. Pretējā gadījumā var tikt traucēta vakuumsūcēja normāla funkcionēšana.

► **Ja vakuumsūcēju tomēr nepieciešams lietot vietās ar paaugstinātu mitrumu, izmantojiet tā pievienošanai noplūdes strāvas aizsargreleju.** Lietojot noplūdes strāvas aizsargreleju, samazinās risks saņemt elektrisko triecienu.

► **Pievienojiet vakuumsūcēju pie elektrotīkla, kas apgādāts ar aizsargzēmējuma sistēmu.** Elektrotīkla kontaktlīdzdu un pagarinātājkabelim jābūt apgādātam ar funkcionējošu aizsargzēmējuma ķēdi.

► **Ik reizi pirms lietošanas pārbaudiet vakuumsūcēju, tā elektrokabeli un kontaktdakšu. Nelietojiet vakuumsūcēju, ja tiek atklāti bojājumi. Neatveriet vakuumsūcēju saviem spēkiem, bet nodrošiniet, lai tā remontu veiktu kvalificēti speciālisti, nomainīti izmantojot vienīgi Bosch oriģinālās rezerves daļas.** Bojājums vakuumsūcējā un tā elektrokabeli vai kontaktdakšā paaugstina elektriskā trieciena risku.

► **Nesaspiediet elektrokabeli un nepieļaujiet transporta līdzekļu pārvietošanos pāri tam. Nevelciet aiz elektrokabeļa, ja vēlaties atvienot tā kontaktdakšu no elektrotīkla vai pārvietot vakuumsūcēju.** Bojāts elektrokabelis paaugstina elektriskā trieciena risku.

► **Pirms vakuumsūcēja regulēšanas, piederumu nomaiņas vai novietošanas uzglabāšanai atvienojiet tā kontaktdakšu no elektrotīkla kontaktlīdzdas.** Šāds piesardzības pasākums ļauj novērst vakuumsūcēja nejaušu ieslēgšanos.

► **Parūpējieties, lai darba telpa tiktu labi vēdināta.**

► **Uzraugiet bērnus.** Tas ļaus nodrošināt, lai bērni nerotaļātos ar vakuumsūcēju.

► **Nodrošiniet, lai vakuumsūcēja remontu veiktu kvalificēts personāls, nomainīti izmantojot tikai oriģinālās rezerves daļas un piederumus.** Vienīgi tā ir iespējams panākt vakuumsūcēja ilgstošu un nevainojamu darbību bez atteikumiem.

► **Pirms lietošanas pārliedzieties, ka uzsūkšanas šļūtene ir nevainojamā stāvoklī. Lai novērstu putekļu nejaušu izbīšanu, atstājiet uzsūkšanas šļūteni pievienotu vakuumsūcējam.** Izbiurušie putekļi var tikt ieelpoti.

► **Neizmantojiet vakuumsūcēju sēdēšanai.** Tas var instrumentu sabojāt.

► **Ievērojiet piesardzību, rīkojoties ar instrumenta elektrokabeli un uzsūkšanas šļūteni.** Pretējā gadījumā var tikt apdraudētas citas personas.

► **Neveiciet vakuumsūcēja tīrīšanu ar virzītu ūdens strūklu.** Ūdenim iekļūstot vakuumsūcēja augšējā daļā, pieaug risks saņemt elektrisko triecienu.

Simboli

Lietojot vakuumsūcēju, ir svarīgi zināt šeit aplūkoto simbolu nozīmi. Tāpēc lūdzam iegaumēt šos simbolus un to nozīmi. Simbolu pareiza interpretācija ļaus labāk un drošāk strādāt ar vakuumsūcēju.

Simbols

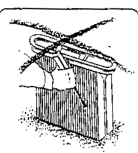
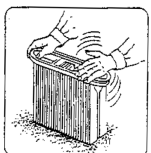


Nozīme



Uzmanīgi izlasiet visus drošības noteikumus. Šeit sniegto drošības

noteikumu un norādījumu neievērošana var izraisīt aizdegšanos un būt par cēloni elektriskajam triecienam vai nopietnam savainojumam.



Paceliet augšup vakuumsūcēja augšējo daļu **3** un stingri noturiet to šajā stāvoklī. Satveriet ieloču filtru **12** aiz atlocēm un izņemiet no instrumenta korpusa, pārvietojot augšup.

Izstrādājuma un tā darbības apraksts

Lūdzam atvērt atlokāmo lappusi ar vakuumsūcēja attēlu un turēt to atvērtu laikā, kamēr tiek lasīta lietošanas pamācība.

Pielietojums

Vakuumsūcējs ir paredzēts veselībai nekaitīgu vielu un nedegošu šķidrumu uzsūkšanai. Tas atbilst paaugstinātām prasībām un ir piemērots profesionālai lietošanai, piemēram, amatniecībā, rūpniecībā un darbnīcās.

Lietojiet vakuumsūcēju tikai tad, ja esat pilnībā iepazinies ar visām tā funkcijām un spējat tās bez ierobežojumiem pielietot vai arī esat saņēmis pienācīgu apmācību darbam ar to.

Attēlotās sastāvdaļas

Attēloto sastāvdaļu numerācija atbilst numuriem vakuumsūcēja attēlā, kas sniegts grafiskajā lappusē.

- 1 Elektrokabeļa turētājs
- 2 Rokturis pārņemšanai
- 3 Vakuumsūcēja augšējā daļa
- 4 Darba režīmu pārslēdzējs
- 5 Kontaktlīdzda elektroinstrumenta pievienošanai
- 6 Slēgplāksne
- 7 Savienotājs šļūtenes pievienošanai
- 8 Uzsūkšanas šļūtene
- 9 Tvertne
- 10 Vakuumsūcēja augšējās daļas aizdare
- 11 Putekļu maisiņš
- 12 Ieloču filtrs
- 13 Dzinēja aizsargfiltrs
- 14 Tvertnes piepildīšanās devēji

Šeit attēlotie vai aprakstītie piederumi neietilpst standarta piegādes komplektā. Pilns pārskats par izstrādājuma piederumiem ir sniegts mūsu piederumu katalogā.

Tehniskie parametri

Universālais vakuumsūcējs	GAS 25 Professional	
Izstrādājuma numurs		0 601 979 1..
Nominālā patērējamā jauda	W	1 200
Frekvence	Hz	50/60
Tvertnes tilpums (bruto)	l	25
Tvertnes neto tilpums	l	16
Putekļu maisiņa tilpums	l	9
Maks. gaisa retinājums*	hPa	248
Maks. gaisa padeve*	m ³ /h	220
Uzsūkšanas jauda	W	316 (6 milibāri)
Ieloču filtra laukums	cm ²	4 300
Svars atbilstoši EPTA-Procedure 01/2003	kg	11,8
Elektroaizsardzības klase		⊕/I
Aizsardzības tips		IP 24
* izmērīts pie izpūtes atvēruma		
Šādi parametri tiek nodrošināti pie nominālā elektrobarošanas sprieguma [U] 230 V. Iekārtām, kas paredzētas zemākam spriegumam vai ir modificētas atbilstoši nacionālajiem standartiem, šie parametri var atšķirties.		
Lūdzam vadīties pēc izstrādājuma numura, kas atrodams uz vakuumsūcēja marķējuma plāksnītes. Vakuumsūcēja tirdzniecības apzīmējums var mainīties.		

116 | Latviešu

Informācija par troksni

Parametru vērtības ir izmērītas atbilstoši standartam EN 60704.

Instrumenta radītā trokšņa spiediena pēc raksturlienes A izsvērtā tipiskā vērtība nepārsniedz 70 dB(A). Izkliede K = 3 dB.

Trokšņa līmenis darba laikā var pārsniegt 80 dB(A).

Nēsājiet ausu aizsargus!

Atbilstības deklarācija 

Mēs ar pilnu atbildību paziņojam, ka sadaļā „Tehniskie parametri“ aprakstītais izstrādājums atbilst šādiem standartiem un normatīvajiem dokumentiem: EN 60335, kā arī direktīvām 2006/42/EK un 2004/108/EK, ieskaitot Jūsu veiktās izmaiņas.

Tehniskā lieta (2006/42/EK) no:

Robert Bosch GmbH, PT/ESC,
D-70745 Leinfelden-Echterdingen

Dr. Egbert Schneider
Senior Vice President
Engineering

Dr. Eckerhard Strötgen
Head of Product
Certification

Dr. Egbert Schneider i.v. Strötgen

Robert Bosch GmbH, Power Tools Division
D-70745 Leinfelden-Echterdingen
27.05.2011

Montāža

- ▶ **Pirms jebkura darba ar vakuumsūcēju atvienojiet tā kontaktdakšu no elektrotīkla kontaktligzdas.**

Putekļu maisiņa ievietošana vai nomaiņa (attēls A)

- Atveriet aizdares **10** un noņemiet vakuumsūcēja augšējo daļu **3**.
- Novelciet putekļu maisiņu **11** no savienojošās īscaurules virzienā uz aizmuguri. Aizveriet putekļu maisiņa atveri ar atlokāmo vāciņu. Izņemiet aizvērto putekļu maisiņu no vakuumsūcēja.
- Uzvelciet jaunā putekļu maisiņa **11** atveri uz vakuumsūcēja savienojošās īscaurules. Pārlicinieties, ka putekļu maisiņš **11** visā garumā pieguļ tvertnes **9** iekšējām sienām. Novietojiet vakuumsūcēja augšējo daļu **3** tai paredzētajā vietā.
- Noslēdziet aizdares **10**.

Veicot sauso vielu uzsūkšanu, vakuumsūcējā jāievieto putekļu maisiņš **11**. Lietojot putekļu maisiņu **11**, tiek mazāk piesārņots ieloču filtrs **12**, tāpēc ilgāk saglabājas augsta uzsūkšanas spēja un ir vieglāka uzsūkto putekļu izņemšana.

Uzsūkšanas šļūtenes pievienošana (attēls A)

Ievietojiet uzsūkšanas šļūteni **8** savienotājā **7** un līdz galam pagrieziet to pulksteņa rādītāju kustības virzienā.



Stingri savienojiet pagarinātājcaurules posmus, iebidot tos vienu otrā.

Piezīme. Firma Bosch iesaka kopā ar vakuumsūcēju lietot antistatiskās uzsūkšanas šļūtenes ar diametru 19 mm vai 35 mm.

Lietošana**Uzsākot lietošanu**

- ▶ **Pievadiet instrumentam pareizu spriegumu!** Elektrobarošanas avota spriegumam jāatbilst vērtībai, kas norādīta uz vakuumsūcēja marķējuma plāksnītes. **Elektroinstrumentus, kas paredzēti 230 V spriegumam, var darbināt arī no 220 V elektrotīkla.**
- ▶ **Ja no vakuumsūcēja izplūst putas vai ūdens, nekavējoties izslēdziet instrumentu un iztukšojiet tā tvertni.** Pretējā gadījumā vakuumsūcējs var tikt bojāts.

Darba režīmu pārslēdzēja simboli

on	Ieslēgšana
off	Izslēgšana
	Filtra elektromagnētiskā tīrīšana
	Darbs tālvadības režīmā

Ieslēgšana un izslēgšana

Lai **ieslēgtu** vakuumsūcēju, pārvietojiet darba režīmu pārslēdzēju **4** stāvoklī **on**.

Lai **izslēgtu** vakuumsūcēju, pārvietojiet darba režīmu pārslēdzēju **4** stāvoklī **off**.

Darbs tālvadības režīmā (attēls B)

Vakuumsūcējā ir iebūvēta kontaktligzda **5**, kas apgādāta ar aizsargzemējuma kontaktu. Tā paredzēta ārējā elektroinstrumenta pievienošanai. Vakuumsūcējs ieslēdzas automātiski, ieslēdzot tā kontaktligzdai pievienoto elektroinstrumentu. Nepārsniedziet kontaktligzdai pievienojamā elektroinstrumenta maksimālo pieļaujamo jaudu.

Pārvietojiet darba režīmu pārslēdzēju **4** pret simbolu **Darbs tālvadības režīmā**.

Elektroinstrumentu pievienošanai kā papildpiederumus var iegādāties dažādas konstrukcijas šļūtenes.

Lai **ieslēgtu** vakuumsūcēju, ieslēdziet tā kontaktligzdai **5** pievienoto elektroinstrumentu. Vakuumsūcējs sāk darboties automātiski.

Lai **izslēgtu** vakuumsūcēju, izslēdziet tā kontaktligzdai pievienoto elektroinstrumentu. Vakuumsūcējs automātiski izslēdzas aptuveni 6 sekundes pēc elektroinstrumenta izslēgšanas.

Filtra elektromagnētiskā tīrīšana

Instrumenti ir apgādāti ar elektromagnētisko filtra tīrīšanas sistēmu, kas ļauj atbrīvot ieloču filtru **12** no tam pielipušajiem putekļiem.

Elektromagnētisko filtra tīrīšanas sistēmu nepieciešams aktivēt, ja uzsūkšanas jauda kļūst nepietiekama.

Pārvietojiet darba režīmu pārslēdzēju **4** pret simbolu **Filtera elektromagnētiskā tīrīšana**. Ja vakuumsūcējam ir pievienots elektroinstruments, tas jāizslēdz.

Vakuumsūcējs vibrē aptuveni 10 sekundes un tad automātiski izslēdzas.

Pēc filtra tīrīšanas nedaudz nogaidiet, lai putekļi pagātu nosēsties tvertnē, un tad no jauna ieslēdziet vakuumsūcēju.

Filtera tīrīšanas biežums ir atkarīgs no uzsūcama putekļu daudzuma un tipa. Regulāri izmantojot elektromagnētisko filtra tīrīšanas sistēmu, ilgāk saglabājas augsta putekļu uzsūkšanas jauda.

Šķidrumu uzsūkšana

▶ **Nelietojiet vakuumsūcēju viegli degošu vai sprādzienbīstamu šķidrumu, piemēram, benzīna, naftas, spirta vai organisko šķīdinātāju uzsūkšanai. Neuzsūciet ar to karstus vai degošus putekļus. Nelietojiet vakuumsūcēju telpās ar paaugstinātu sprādzienbīstamību.** Putekļi, tvaiki vai šķidrums var aizdegties vai sprāgt.

▶ **Vakuumsūcēju nedrīkst izmantot kā ūdens sūkni.** Vakuumsūcējs ir paredzēts vienīgi gaisa vai ūdens maisījumu uzsūkšanai.

▶ **Pirms jebkura darba ar vakuumsūcēju atvienojiet tā kontaktdakšu no elektrotīkla kontaktligzdas.**

Piezīme. Pirms šķidrumu uzsūkšanas izņemiet putekļu maisiņu **11** un iztukšojiet tvertni **9**.

Vakuumsūcējs ir aprīkots ar tvertnes piepildīšanās devējiem **14**. Ja šķidruma līmenis tvertnē sasniedz maksimālo vērtību, vakuumsūcējs izslēdzas. Pārvietojiet darba režīmu pārslēdzēju **4** stāvoklī **off**.

Lai novērstu iespējamo pelējuma veidošanos, pēc šķidruma uzsūkšanas izņemiet un izžāvējiet ieloču filtru **12** vai arī noņemiet vakuumsūcēja augšējo daļu **3** un ļaujiet tam izžūt.

Pielietošanas iespējas

Vakuumsūcēju drīkst izmantot šādu materiālu putekļu uzsūkšanai:

- smalki putekļi, kuru vispārējā koncentrācija nepārsniedz 3 mg/m^3
- minerālmateriālu putekļi ar alumīnija hidroksīda piejaukumu
- grafīta putekļi
- alumīnija putekļi
- papīra putekļi
- kvēpi un sodrēji
- pulverlīnijas putekļi
- poliuretāna putekļi
- GFK putekļi uz epoksīda sveķu bāzes, skatīt ražotāja sniegtos datus par drošu lietošanu
- CFK putekļi uz epoksīda sveķu bāzes, skatīt ražotāja sniegtos datus par drošu lietošanu

Vakuumsūcēju principiāli nedrīkst izmantot telpās ar paaugstinātu sprādzienbīstamību.

Apkalpošana un apkope

Apkalpošana un tīrīšana

- ▶ **Pirms jebkura darba ar vakuumsūcēju atvienojiet tā kontaktdakšu no elektrotīkla kontaktligzdas.**
- ▶ **Lai vakuumsūcējs droši un efektīvi darbotos, tas regulāri jātīra, īpašu uzmanību pievēršot ventilācijas atverēm.**

Ja nepieciešams nomainīt elektrokabeli, tas jāveic firmas Bosch elektroinstrumentu servisa centrā vai Bosch pilnvarotā elektroinstrumentu remonta darbnīcā, jo tā tiks saglabāts vajadzīgais darba drošības līmenis.

Ja, neraugoties uz augsto izgatavošanas kvalitāti un rūpīgo pēcražošanas pārbaudi, vakuumsūcējs tomēr sabojājas, tas remontējams Bosch pilnvarotā elektroinstrumentu remonta darbnīcā.

Pieprasot konsultācijas un pasūtot rezerves daļas, noteikti paziņojiet 10 zīmju izstrādājuma numuru, kas atrodams uz elektroinstrumenta marķējuma plāksnītes.

Ieloču filtra izņemšana vai nomainīšana (attēls C)

Ja aploču filtrs **12** ir bojāts, tas nekavējoties jānomaina.

- Ar monētas vai cita līdzīga priekšmeta palīdzību pagrieziet slēgplāksnes **6** fiksatoru par 1/4 apgrieziena bultas virzienā un iespiediet slēgplāksni vakuumsūcēja korpusā.
- Paceliet augšup vakuumsūcēja augšējo daļu **3** un stingri noturiet to šajā stāvoklī. Satveriet ieloču filtru **12** aiz atlocēm un izņemiet no instrumenta korpusa, pārvietojot augšup.
- Izīriet ieloču filtru **12**.
- Ievietojiet vakuumsūcēja korpusā jaunu vai iztīrītu ieloču filtru **12**, sekojot, lai tas cieši piegultu korpusa apmalēm.
- Nolaidiet lejup vakuumsūcēja augšējo daļu **3**. Nedaudz to piespiediet, līdz fiksējas slēgplāksne **6**.

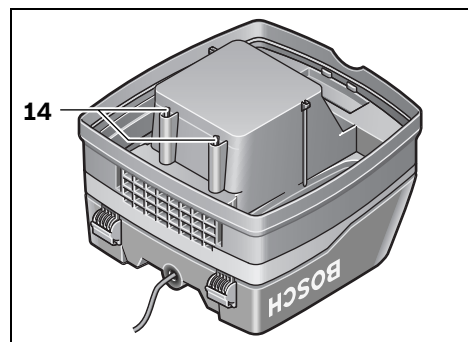
Tvertne

Laiku pa laikam izīriet tvertni **9** ar neabrazīvu, tirdzniecībā pieejamu tīrīšanas līdzekli un tad ļaujiet tvertnei izžūt.

Dzinēja aizsargfiltrs (attēls B)

Dzinēja aizsargfiltram **13** regulāra apkope nav nepieciešama. Laiku pa laikam izņemiet dzinēja aizsargfiltru un noskalojiet to ar tīru ūdeni. Pirms dzinēja aizsargfiltra ievietošanas vakuumsūcējā ļaujiet tam nožūt.

Tvertnes piepildīšanās devēji



118 | Lietuviškai

Laiku pa laikam notiriet tvirtnes papildinanės devėjus **14**. Atveriet aizdares **10** un noņemiet vakuumsūcēja augšējo daļu **3**.

Apslaukiet tvirtnes papildinanės devėjus **14** ar mikstu audumu.

Novietojiet vakuumsūcēja augšējo daļu **3** tai paredzētajā vietā un noslēdziet aizdares **10**.

Kļūmes

Ja vakuumsūcējs nenodrošina pietiekamu uzsūkšanas jaudu, veiciet šādas pārbaudes.

- Pārbaudiet, vai vakuumsūcēja augšējā daļa **3** ir pareizi nostiprināta.
- Pārbaudiet, vai nav nosprostota uzsūkšanas šļūtene.
- Pārbaudiet, vai pagarinātācaurules posmi ir stingri savienoti.
- Pārbaudiet, vai nav bojāta tvirtne **9**.
- Pārbaudiet, vai nav bojāta tvirtne **11**.
- Pārbaudiet, vai ieloču filtrs **12** nav pieblīvēts ar putekļiem.

Regulāri iztukšojot vakuumsūcēja tvirtni, tiek nodrošināta optimāla uzsūkšanas jauda.

Ja pēc minētajām darbībām uzsūkšanas jauda vēl joprojām ir nepietiekama, nogādājiet vakuumsūcēju remonta darbnīcā.

Tehniskā apkalpošana un konsultācijas klientiem

Klientu apkalpošanas dienests atbildēs uz Jūsu jautājumiem par izstrādājumu remontu un apkalpošanu, kā arī par to rezerves daļām. Kopsalikuma attēlus un informāciju par rezerves daļām var atrast arī interneta vietnē:

www.bosch-pt.com

Bosch klientu konsultāciju grupa centīsies Jums palīdzēt vislabākajā veidā, atbildot uz jautājumiem par izstrādājumu un to piederumu iegādi, lietošanu un regulēšanu.

Latvijas Republika

Robert Bosch SIA
Bosch elektroinstrumentu servisa centrs
Dzelzavas ielā 120 S
LV-1021 Rīga
Tālr.: + 371 67 14 62 62
Telefaks: + 371 67 14 62 63
E-pasts: service-pt@lv.bosch.com

Atbrīvošanās no nolietotajiem izstrādājumiem

Nolietotais vakuumsūcējs, tā piederumi un iesaiņojuma materiāli jāpakļauj otrreizējai pārstrādei apkārtējai videi nekaitīgā veidā.

Neizmetiet vakuumsūcēju sadzīves atkritumu tvirtnē!

Tikai ES valstīm

Saskaņā ar Eiropas Savienības direktīvu 2002/96/EK par nolietotajām elektriskajām un elektroniskajām ierīcēm un šīs direktīvas atspoguļojumiem nacionālajā likumdošanā, lietošanai nederīgie elektroinstrumenti jāsavāc atsevišķi un jānogādā otrreizējai pārstrādei apkārtējai videi nekaitīgā veidā.

Neizmetiet vakuumsūcēju sadzīves atkritumu tvirtnē!

Tiesības uz izmaiņām tiek saglabātas.

Lietuviškai**Saugos nuorodos**

Perskaitykite visas šias saugos nuorodas ir reikalavimus. Jei nepaisysite žemiau pateiktų saugos nuorodų ir reikalavimų, gali trenkti elektros smūgis, kilti gaisras ir galite sunkiai susižaloti arba sužaloti kitus asmenis.

Išsaugokite šią instrukciją.

⚠️ ĮSPĖJIMAS Nesiurbkite sveikatai kenksmingų medžiagų, pvz., buko, ąžuolo, uolienu ir asbesto dulkių. Šios medžiagos yra vėžį sukeliančios.

⚠️ ĮSPĖJIMAS Siurbklį naudokite tik tada, jei susipažinote su visomis jo

funkcijomis ir esate jį visiškai įvaldę arba buvote atitinkamai instruktuoti. rūpestingai išmokius, sumažėja netinkamo naudojimo ir sužalojimų tikimybė.

▶ **Vaikams ir asmenims, dėl fizinių, juslinių ir intelektualinių negebėjimų, dėl trūkstamos patirties ar trūkstamų žinių nesugebantiems siurblio valdyti saugiai, šį siurbklį leidžiama naudoti tik atsakingo asmens prižiūrimiems ar vadovaujamiems.** Priešingu atveju prietaisas gali būti valdomas netinkamai ir kyla sužeidimų pavojus.

⚠️ ĮSPĖJIMAS Siurblys skirtas sausoms medžiagoms siurbti, o naudojant tinkamas priemones – taip pat ir skysčiams siurbti. Į vidų patekęs skystis padidina elektros smūgio riziką.

▶ **Nesiurbkite siurbliu degių ir sprogių skysčių, pavyzdžiui, benzino, alyvos, alkoholio, tirpiklių. Nesiurbkite karštų ir degančių dulkių. Nenaudokite siurblio sprogiuose patalpose.** Dulкės, garai ir skysčiai gali užsidegti ir sprogti.

⚠️ ĮSPĖJIMAS Kištukinį lizdą naudokite tik naudojimo instrukcijoje nurodytu tikslu.

⚠️ ĮSPĖJIMAS Jei iš siurblio pradeda tekėti putas ir vanduo, siurbklį nedelsdami išjunkite ir ištuštinkite baką. Priešingu atveju galite pažeisti siurbklį.

⚠️ DĖMESIO Siurbklį naudokite ir laikykite tik patalpose. Į siurblio viršutinę dalį patekęs lietaus vanduo ir drėgmė padidina elektros smūgio riziką.

⚠️ DĖMESIO Reguliariai valykite skysčio pripildymo jutiklius ir tikrinkite, ar jie nepažeisti. Priešingu atveju gali sutrikti veikimas.

▶ **Jeigu su siurbliu neišvengiamai reikia dirbti drėgnoje aplinkoje, naudokite nuotėkio srovės apsauginį jungiklį.** Naudojant nuotėkio srovės apsauginį jungiklį sumažėja elektros smūgio pavojus.

▶ **Prijunkite siurbklį prie tinkamai įžeminto maitinimo tinklo.** Kištukinis lizdas ir ilginamasis laidas turi būti su tvarkingu įžeminimu.

▶ **Kiekvieną kartą prieš pradėdami naudoti patikrinkite siurbklį, laidą ir kištuką. Jei pastebite pažeidimų, siurblio nenaudokite. Neardykite siurblio patys, dėl jo remonto kreipkitės tik į kvalifikuotą specialistą.**

- Remontuojant siurbį turi būti naudojamos tik originalios atsarginės dalys.** Pažeisti siurbiai, laidai ir kištukai padidina elektros smūgio pavojų.
- ▶ **Per laidą nepervažiukite ir jo nesuspauskite.** Netraukite už laido, norėdami iš kištukinio lizdo ištraukti kištuką arba patraukti siurbį. Pažeisti laidai padidina elektros smūgio pavojų.
 - ▶ **Prieš pradėdami prietaisą reguliuoti, keisti atsargines dalis arba jei siurbį norite pastatyti sandėliuoti, iš kištukinio lizdo ištraukite kištuką.** Ši atsargos priemonė padės išvengti netyčinio siurblio paleidimo.
 - ▶ **Pasirūpinkite geru vėdinimu darbo vietoje.**
 - ▶ **Prižiūrėkite vaikus.** Taip bus užtikrinama, kad vaikai su siurbliu nežaistų.
- ▶ **Siurbį turi remontuoti tik kvalifikuotas specialistas ir naudoti tik originalias atsargines dalis.** Taip galima garantuoti, jog siurblys išliks saugus naudoti.
 - ▶ **Prieš pradėdami naudoti patikrinkite, ar siurbimo žarna yra nepriekaištingos būklės. Tikrindami, siurbimo žarną palikite primontuotą prie siurblio, kad netikėtai neišeitų dulkių.** Priešingu atveju, galite įkvėpti dulkių.
 - ▶ **Ant siurblio nesėdėkite.** Priešingu atveju siurbį galite pažeisti.
 - ▶ **Atsargiai elkitės su maitinimo laidu ir siurbimo žarna.** Priešingu atveju galite sužaloti kitus asmenis.
 - ▶ **Neplaukite siurblio tiesiai į jį nukreipta vandens srove.** Į siurblio viršutinę dalį patekęs vanduo padidina elektros smūgio riziką.

Simboliai

Žemiau pateikti simboliai gali būti svarbūs naudojant siurbį. Prašome įsiminti simbolius ir jų reikšmes. Teisingai suprasdami simbolius galėsite geriau ir saugiau naudotis siurbliu.

Simbolis



Reikšmė

⚠ **ATSARGIAI**

Perskaitykite visas šias saugos nuorodas ir reikalavimus.

Jei nepaisysite žemiau pateiktų saugos nuorodų ir reikalavimų, gali trenkti elektros smūgis, kilti gaisras ir galite sunkiai susižaloti arba sužaloti kitus asmenis.



Atlenkite siurblio viršutinę dalį **3** ir tvirtai ją laikykite. Paimkite klostytą filtrą **12** už viršutinio krašto ir traukdami į viršų išimkite.

Gaminio ir techninių duomenų aprašas

Prašome atlenkti instrukcijos atlenkiamąjį puslapį, kuriame pavaizduotas siurblys, ir skaitant laikyti jį atverstą.

Elektrinio įrankio paskirtis

Siurblys skirtas sveikatai nekenksmingoms medžiagoms ir nedegiems skysčiams susiurbti ir išsiurbti. Jis tinka intensyviai pramoniniam naudojimui, pvz., dirbtuvėse ir pramonės įmonėse.

Siurbį naudokite tik tada, jei susipažinote su visomis jo funkcijomis ir esate jį visiškai įvaldę arba buvote atitinkamai instruktuoti.

Pavaizduoti prietaiso elementai

Pavaizduotų sudedamųjų dalių numeriai atitinka siurblio schemos numerius.

- 1 Laido laikiklis
- 2 Rankena prietaisui pernešti
- 3 Siurblio viršutinė dalis
- 4 Veikimo režimų perjungiklis
- 5 Kištukinis lizdas elektriniams įrankiams
- 6 Fiksatorius
- 7 Žarnos tvirtinimo anga
- 8 Siurbiamoji žarna
- 9 Bakas
- 10 Siurblio viršutinės dalies užraktas
- 11 Dulkių surinkimo maišelis
- 12 Klostytas filtras
- 13 Variklio apsauginis filtras
- 14 Pripildymo lygio jutiklis

Pavaizduoti ar aprašyti priedai į tiekiamą standartinį komplektą neįeina. Visą papildomą įrangą rasite mūsų papildomos įrangos programoje.

120 | Lietuviškai

Techniniai duomenys

Universalus siurblys	GAS 25 Professional	
Gaminio numeris		0 601 979 1..
Nominali naudojamoji galia	W	1 200
Dažnis	Hz	50/60
Bako talpa (bruto)	l	25
Talpa neto	l	16
Dulkių surinkimo maišelio tūris	l	9
Maks. išretinimas*	hPa	248
Maks. srautas*	m ³ /h	220
Nusiurbimo našumas	W	316 (6 mbar)
Klostyto filtro plotas	cm ²	4 300
Svoris pagal „EPTA-Procedure 01/2003“	kg	11,8
Apsaugos klasė		Ⓢ/I
Apsaugos tipas		IP 24

* išmatuota prie ventilatoriaus

Pateikti duomenys galioja tuo atveju, kai nominali įtampa [U] yra lygi 230 V. Esant mažesnei įtampa, o taip pat priklausomai nuo elektrinio įrankio modifikacijos šie duomenys gali skirtis nuo aukščiau pateiktųjų. Prašome atkreipti dėmesį į Jūsų stovo firminėje lentelėje nurodytą gaminio numerį. Kai kurių siurblių prekybiniai pavadinimai gali skirtis.

Informacija apie triukšmą

Matavimų vertės nustatytos pagal EN 60704.

Prietaiso triukšmo lygis, išmatuotas pagal A skalę, tipiniu atveju yra mažesnis nei 70 dB(A). Paklaida K = 3 dB. Dirbant triukšmo lygis gali viršyti 80 dB(A).

Reikia naudoti klausos apsaugos priemones!Atitikties deklaracija 

Atsakingai pareiškiame, kad skyriuje „Techniniai duomenys“ aprašytas gaminys atitinka šių standartų arba norminių dokumentų: EN 60 335 ir Direktyvų 2006/42/EB, 2004/108/EB, ir jų pakeitimų reikalavimus.

Techninė byla (2006/42/EB) laikoma:

Robert Bosch GmbH, PT/ESC,

D-70745 Leinfelden-Echterdingen

Dr. Egbert Schneider	Dr. Eckerhard Strötgen
Senior Vice President	Head of Product
Engineering	Certification

Dr. Egbert Schneider *Dr. Eckerhard Strötgen*

Robert Bosch GmbH, Power Tools Division
D-70745 Leinfelden-Echterdingen
27.05.2011

Montavimas

- **Prieš pradėdami bet kokius siurblio priežiūros ar remonto darbus, iš kištukinio lizdo ištraukite kištuką.**

Dulkių surinkimo maišelio keitimas ir įdėjimas (žr. pav. A)

- Atspauskite užraktus **10** ir nuimkite siurblio viršutinę dalį **3**.
- Dulkių surinkimo maišelį **11** nuimkite nuo jungės traukdami atgal. Uždarykite dulkių surinkimo maišelio angą, t.y. atverskite dangtelį. Uždarą dulkių surinkimo maišelį išimkite iš siurblio.
- Užmaukite naują dulkių surinkimo maišelį **11** ant siurblio jungės. Įsitikinkite, kad dulkių surinkimo maišelis **11** per visą ilgį yra prigludęs prie bako **9** vidinės sienelės. Uždėkite siurblio viršutinę dalį **3**.
- Užspauskite užraktus **10**.

Norėdami siurbti sausas medžiagas, naudokite dulkių surinkimo maišelį **11**. Naudojant dulkių surinkimo maišelį **11**, klostytas filtras **12** ilgiau išlieka neužterštas, ilgiau išlaikomas siurbimo našumas ir lengviau pašalinamos dulės.

Siurbiamosios žarnos montavimas (žr. pav. A)

Siurblio žarną **8** įstatykite į žarnos tvirtinimo angą **7** ir sukite ją iki atramos pagal laikrodžio rodyklę.

Siurblio vamzdžius tvirtai įstatykite vieną į kitą.



Nuoroda: Bosch rekomenduoja naudoti 19 mm arba 35 mm skersmens antistatinės siurbimo žarnas.

Naudojimas

Paruošimas naudoti

- **Atkreipkite dėmesį į tinklo įtampą! Maitinimo šaltinio įtampa turi sutapti su siurblio firminėje lentelėje nurodytais duomenimis. 230 V pažymėtas elektrinius įrankius galima jungti ir prie 220 V maitinimo tinklo.**
- **Jei iš siurblio pradeda tekėti putos ir vanduo, siurbį nedelsdami išjunkite ir ištuštinkite baką.** Priešingu atveju galite pažeisti siurbį.

Simboliai ant veikimo režimų perjungiklio

on	Įjungimas
off	Išjungimas
	Elektromagnetinis filtro valymas
	Veikimas su automatinio nuotolinio įjungimo įtaisais

Įjungimas ir išjungimas

Norėdami siurbį **įjungti**, veikimo režimų perjungiklį **4** nustatykite į padėtį **on**.

Norėdami siurbį **išjungti**, veikimo režimų perjungiklį **4** nustatykite į padėtį **off**.

Veikimas su automatinio nuotolinio įjungimo įtaisu (žiūr. pav. B)

Dulkių siurblyje yra integruotas kištukinis lizdas su apsauginiu kontaktu **5**. Prie jo galite prijungti išorinį elektrinį įrankį. Siurblys bus įjungiamas automatiškai, įjungiant prijungtą elektrinį įrankį. Neviršykite maksimalios leistinos prijungto elektrinio įrankio suminės galios.

Veikimo režimų perjungiklį **4** nustatykite ties simboliu **veikimas su automatinio nuotolinio įjungimo įtaisu**.

Iš papildomos įrangos asortimento galima pasirinkti įvairių žarnų sistemų elektriniams įrankiams prijungti.

Norėdami **įjungti** siurbį, įjunkite prie kištukinio lizdo **5** prijungtą elektrinį įrankį. Siurblys paleidžiamas automatiškai.

Norėdami siurbį **išjungti**, išjunkite elektrinį įrankį. Siurblys automatiškai išsijungia apie 6 sek. vėliau.

Elektromagnetinis filtro valymas

Prietaisas yra su elektromagnetine filtro valymo sistema, kuri nuo klostyto filtro **12** pašalina susikaupusias dulkes.

Vėliausiai tada, kai nebepakanka siurbimo našumo, reikia įjungti filtro valymo funkciją.

Veikimo režimų perjungiklį **4** nustatykite ties simboliu **elektromagnetinis filtro valymas**. Jei yra prijungtas elektrinis įrankis, jis turi būti išjungtas.

Siurblys apie 10 sekundžių kratosi ir automatiškai išsijungia.

Prieš vėl įjungdami siurbimo režimą, trumpai palaukite, kad bake nusėstų dulės.

Filtro valymo dažnumas priklauso nuo dulkių rūšies ir kiekio. Reguliariai atliekant šią funkciją išlaikomas maksimalus našumas.

Skysčių siurbimas

► **Nesiurbkite siurbliu degių ir sprogių skysčių, pavyzdžiui, benzino, alkoholio, tirpiklių. Nesiurbkite karštų ir degančių dulkių. Nenaudokite siurblio sprogiose patalpose.** Dulės, garai ir skysčiai gali užsidegti ir sprogti.

► **Siurbį draudžiama naudoti kaip vandens siurbį.** Siurblys yra skirtas oro ir vandens mišiniui susiurbti.

► **Prieš pradėdami bet kokius siurblio priežiūros ar remonto darbus, iš kištukinio lizdo ištraukite kištuką.**

Nuoroda: prieš pradėdami siurbti skysčius, išimkite dulkių surinkimo maišelį **11** ir ištuštinkite baką **9**.

Siurblys yra su pripildymo lygio jutikliais **14**. Kai pasiekiamas maksimalus pripildymo lygis, siurblys išsijungia. Veikimo režimų perjungiklį **4** nustatykite į padėtį **off**.

Baigę siurbti, kad išvengtumėte pelėjimo, klostytą filtrą **12** išimkite ir padėkite, kad gerai išdžiūtų, arba nuimkite siurblio viršutinę dalį **3** ir palikite išdžiūti.

Pritaikymo galimybės

Siurbį leidžiama naudoti šioms medžiagoms susiurbti ir nusiurbti:

- smulkioms dulkėms, kurios neviršija 3 mg/m³ bendrosios dulkių ribinės vertės
- mineralinių medžiagų dulksės su aliuminio hidroksidu
- grafito dulksės
- aliuminio dulksės
- popieriaus dulksės
- suodžių dulksės
- miltelių dažų dulksės
- poliuretano dulksės
- GFK (stiklo pluoštu armuoto plastiko) dulksės epoksidinės dervos pagrindu, žr. gamintojo saugos duomenų lapą
- CFK (angliavandeniliu armuoto plastiko) dulksės epoksidinės dervos pagrindu, žr. gamintojo saugos duomenų lapą

Sprogioje aplinkoje siurbį naudoti draudžiama.

Priežiūra ir servisas

Priežiūra ir valymas

- **Prieš pradėdami bet kokius siurblio priežiūros ar remonto darbus, iš kištukinio lizdo ištraukite kištuką.**
- **Kad galėtumėte gerai ir saugiai dirbti, pasirūpinkite, kad ventiliacinės angos ir siurblys būtų švarūs.**

Jei reikia pakeisti maitinimo laidą, dėl saugumo sumetimų tai turi būti atliekama Bosch įmonėje arba įgaliotose Bosch elektrinių įrankių remonto dirbtuvėse.

Jei, nepaisant kruopščios gamybos ir patikrinimo, siurblys sugestų, jo remontas turi būti atliekamas įgaliotose Bosch elektrinių įrankių remonto dirbtuvėse.

Ieškant informacijos ir užsakant atsargines dalis būtina nurodyti dešimtženklį gaminio užsakymo numerį.

Klostyto filtro išėmimas ir keitimas (žiūr. pav. C)

Pažeistą klostytą filtrą **12** nedelsdami pakeiskite.

- Moneta ar kt. daiktu pasukite fiksatorius **6** užraktą 1/4 sukio rodyklės kryptimi ir fiksatorių įspauskite.
- Atlenkite siurblio viršutinę dalį **3** ir tvirtai ją laikykite. Paimkite klostytą filtrą **12** už viršutinio krašto ir traukdami j viršų išimkite.
- Klostytą filtrą **12** išvalykite.
- Įstatykite naują ar išvalytą klostytą filtrą **12** ir patikrinkite, ar jis tinkamai įsistatė.
- Siurblio viršutinę dalį **3** vėl nuleiskite žemyn. Šiek tiek paspaudus iš viršaus, fiksatorius **6** vėl užsifiksuoja.

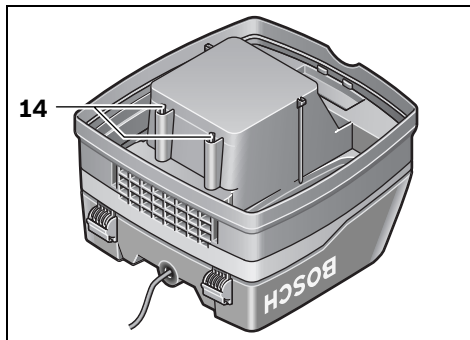
Bakas

Baką **9** retkarčiais išvalykite įprastu, neabrazyviniu valikliu ir palikite išdžiūti.

Variklio apsauginis filtras (žiūr. pav. B)

Variklio apsauginiam filtrui **13** techninės priežiūros nereikia. Retkarčiais variklio filtrą išimkite ir praplaukite po švaraus vandens čiuksle. Prieš įdėdami variklio apsauginį filtrą palaukite, kol jis gerai išdžiūsi.

122 | Lietuviškai

Pripildymo lygio jutikliai

Kartais išvalykite pripildymo lygio jutiklius **14**.

Atspauskite užraktus **10** ir nuimkite siurblio viršutinę dalį **3**.

Pripildymo lygio jutiklius **14** valykite minkštu skudurėliu.

Vėl uždėkite siurblio viršutinę dalį **3** ir užspauskite užraktus

10.

Gedimai

Jei siurbimo našumas nepakankamas, patikrinkite:

- Ar tinkamai uždėta siurblio viršutinė dalis **3**?
- Ar neužsikimšusi žarnų sistema?
- Ar siurbiamieji vamzdžiai tvirtai sujungti?
- Ar nepripildė bakas **9**?
- Ar nepripildė dulkių surinkimo maišelis **11**?
- Ar kloštytas filtras **12** neužterštas dulkėmis?

Reguliariai ištuštinant užtikrinamas optimalus siurbimo našumas.

Jei siurbimo našumas vis tiek nepakankamas, siurbį pristatykite į klientų aptarnavimo skyrių.

Klientų aptarnavimo skyrius ir klientų konsultavimo tarnyba

Klientų aptarnavimo skyriuje gausite atsakymus į klausimus, susijusius su jūsų gaminio remontu, technine priežiūra bei atsarginėmis dalimis. Detalius brėžinius ir informaciją apie atsargines dalis rasite čia:

www.bosch-pt.com

Bosch klientų konsultavimo tarnybos specialistai mielai jums patars gaminių ir papildomos įrangos pirkimo, naudojimo bei nustatymo klausimais.

Lietuva

Bosch įrankių servisas

Informacijos tarnyba: +370 (037) 713350

Įrankių remontas: +370 (037) 713352

Faksas: +370 (037) 713354

El. paštas: service-pt@lv.bosch.com

Šalinimas

Siurblys, papildoma įranga ir pakuotės turi būti ekologiškai utilizuojami.

Nemeskite siurblių į buitinių atliekų konteinerius!

Tik ES šalims:

Pagal Europos direktyvą 2002/96/EB dėl elektros ir elektroninės įrangos atliekų ir šios direktyvos perkėlimo į nacionalinę teisę aktus, naudoti nebetinkami elektriniai įrankiai turi būti surenkami atskirai ir perdirbami aplinkai nekenksmingu būdu.

Galimi pakeitimai.

الصيانة والخدمة

الصيانة والتنظيف

◀ اسحب قاييس الشبكة الكهربائية من المقبس قبل إجراء أي تعديل بالشافطة الخوائية.

◀ حافظ على نظافة الشافطة الخوائية وشقوق التهوية للمعمل بشكل جيد وآمن.

إن تطلب الأمر استبدال خط الامداد، فينبغي أن يتم ذلك من قبل شركة بوش أو من قبل مركز خدمة زبائن وكالة بوش للعدد الكهربائية، لتجنب التعرض للمخاطر.

عند حدوث أي خلل بالشافطة الخوائية بالرغم من أنها قد صنعت بعناية فائقة واجتازت اختبارات عديدة توجب تصليحها في مركز خدمة وكالة شركة بوش للعدد الكهربائية.

يرجى ذكر رقم الصنف بالمراتب العشر حسب لائحة طراز العدة الكهربائية بشكل ضروري عند الاستشارة وعند إرسال طلبيات قطع الغيار.

فك/ استبدال مرشح الطيات (تراجع الصورة C)

استبدل مرشح الطيات 12 التالف فوراً.

- افصل قفل المزلاج 6 بواسطة قطعة نقود معدنية أو غرض مشابه بمقدار ¼ دورة باتجاه السهم وأكس المزلاج.

- افتح قطعة الشافطة العلوية 3 من خلال قلبها نحو الأعلى وامسكها بإحكام. امسك بمرشح الطيات 12 من قبل الخواف وأخرجه من خلال رفعه للأعلى.

- نظف مرشح الطيات 12.

- يرجى مرشح الطيات 12 التنظيف أو الجديد وحرص على ارتكازه بآمان.
- اقلب قطعة الشافطة العلوية 3 نحو الأسفل. يتعاشق المزلاج 6 من خلال ضغط خفيف من الأعلى.

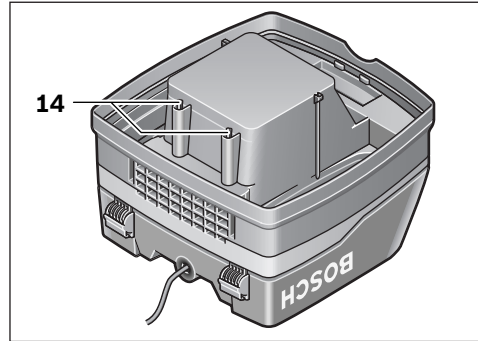
الوعاء

امسح الوعاء 9 من وقت لآخر من الداخل بواسطة مواد تنظيفية متداولة غير صاقلة واسمح له أن يجف.

مرشح وقاية المحرك (تراجع الصورة B)

لا يحتاج مرشح وقاية المحرك 13 إلى الصيانة بشكل واسع النطاق. فك مرشح وقاية المحرك من وقت لآخر واشطفه بالماء البارد. اترك مرشح وقاية المحرك يجف بشكل جيد قبل إعادة تركيبه.

حساسات مستوى التعبئة



نظف حساسات مستوى التعبئة 14 من وقت لآخر.

افتح الأقفال 10 وفك قطعة الشافطة العلوية 3.

نظف حساسات مستوى التعبئة 14 بواسطة قطعة قماش طرية.

ركب قطعة الشافطة العلوية 3 واغلق الأقفال 10.

الخلل

إن كانت قدرة الشفط غير كافية، يفحص ما يلي:

- إن تم تركيب قطعة الشافطة العلوية 3 بشكل صحيح؟

- إن كان نظام الخراطيم مسدود؟

- إن تم تركيب أنابيب الشفط ببعضها البعض بإحكام؟

- إن كان الوعاء 9 ممتلئ؟

- إن كان كيس الغبار 11 ممتلئ؟

- إن كان مرشح الطيات 12 مكتنظ للغبار؟

يؤمن التفريغ المنتظم قدرة شفط مثالية.

إن لم يتم التوصل إلى قدرة الشفط بعد ذلك، توجب تسليم الشافطة الخوائية لمركز خدمة الزبائن.

خدمة ومشورة الزبائن

يجيب مركز خدمة الزبائن على الأسئلة المطروحة بصدد تصليح وصيانة المنتج وأيضاً بما يخص قطع الغيار. ستجد الرسوم الممددة والمعلومات عن قطع الغيار بموقع:

www.bosch-pt.com

سيساعدك فريق استشاري زبائن بوش بالإجابة على الأسئلة المطروحة بصدد شراء، استخدام، وضبط المنتجات وتوابعها.

يرجى التوجه إلى الناجر المختص بما يتعلق بأمر الضمان والتصليح وتأمين قطع الغيار.

التخلص من العدة الكهربائية

يجب التخلص من الشافطة الخوائية والتوابع والتغليف بطريقة منصفة بالبيئة عن طريق النفايات القابلة لإعادة التصنيع.

لا ترم الشافطة الخوائية في النفايات المنزلية!

لدول الاتحاد الأوروبي فقط:

فحسب التوجيه الأوروبي 2002/96/EG بصدد الأجهزة الكهربائية والالكترونية القديمة وتطبيقه ضمن القانون المحلي، ينبغي جمع وفصل العدد الكهربائية التي لم تعد صالحة للاستعمال والتخلص منها لمركز يقوم بإعادة استعمالها بطريقة منصفة بالبيئة.



نحتفظ بحق إدخال التعديلات.

من أجل تشغيل الشافطة الخوائية ينبغي إدارة العدة الكهربائية الموصولة بالمقبس 5. يتم تشغيل الشافطة الخوائية بشكل آلي.
اطفئ العدة الكهربائية من أجل إطفاء الشافطة الخوائية. يتم إطفاء الشافطة الخوائية بشكل آلي بعد حوالي 6 ثوان.

تنظيف المرشح كهرومغناطيسي

تم تزويد الجهاز بنظام تنظيف المرشح بطريقة كهرومغناطيسية الذي يجلي مرشح الطيات 12 من الأغبرة المتصقة.

ينبغي إدارة نظام تنظيف المرشح في فترة أقصاها عدم كفاية قدرة الشفط. اضبط مفتاح اختيار أنواع التشغيل 4 على رمز تنظيف المرشح بطريقة كهرومغناطيسية. ينبغي أن تكون العدة الكهربائية الموصولة مطفأة، إن وجدت.

تمتد الشافطة الخوائية لمدة 10 ثوان تقريبا ثم تطفأ من تلقاء نفسها. انتظر للحظة قبل إعادة تشغيل عملية الشفط حتى يترسب الغبار في الوعاء. يتعلق تكرار عملية تنظيف المرشح بنوع وكمية الغبار. يتم المحافظة على كمية الاستخراج القصوى لفترة أطول عند تطبيقها بشكل منتظم.

الشفط الرطب

◀ لا تشفط السوائل القابلة للاحتراق أو الانفجار بواسطة الشافطة الخوائية، مثلا البنزين، الزيت، الكحول أو المواد المحللة. لا تشفط الأغبرة الساخنة أو المتنتعة. لا تستخدم الشافطة الخوائية في الحجرات المعرضة لخطر الانفجار. إن الأغبرة أو الأبخرة أو السوائل قد تشتعل أو تنفجر.

◀ لا يجوز استخدام الشافطة الخوائية كمشخه ماء. لقد خصصت الشافطة الخوائية لشفط مزيج الهواء والماء.

◀ اسحب قابس الشبكة الكهربائية من المقبس قبل إجراء أي تعديل بالشافطة الخوائية.

ملاحظة: فك كبس الغبار 11 وأفرغ الوعاء 9 قبل إجراء الشفط الرطب. لقد تم تجهيز الشافطة الخوائية بحساسات لمستوى التعبئة 14. تطفأ الشافطة الخوائية عند التوصل إلى مستوى التعبئة الأقصى. اضبط مفتاح اختيار أنواع التشغيل 4 على off.

انزع مرشح الطيات 12 بعد إنهاء عملية الشفط لتجنب تشكل العفونة واسمح له أن ينشف بشكل جيد أو فك قطعة الشافطة العلوية 3 وتركها لتتنشف.

طرق الاستخدام

يسمح باستخدام الشافطة الخوائية لشفط ومص المواد التالية:

- الأغبرة الدقيقة التي تخضع لقيمة الأغبرة الحدية بمقدار 3 م³/مغ
 - أغبرة مواد الشغل المعدنية مع هيدروكسيد الألمنيوم
 - أغبرة الغرافيت
 - أغبرة الألمنيوم
 - أغبرة الورق
 - أغبرة السخام
 - أغبرة مسحوق طلاء اللكر
 - أغبرة البوليريتان
 - أغبرة اللدائن المقواة بألياف الزجاج (GRP) على أساس راتنج الإيبوكسي، راجع كراسة أمان المنتج
 - أغبرة اللدائن المقواة بالألياف الكربونية (CRP) على أساس راتنج الإيبوكسي، راجع كراسة أمان المنتج
- لا يجوز أساسا استخدام الشافطة الخوائية في الحجرات المعرضة لخطر الانفجار.

- لبس كبس الغبار 11 الجديد على شفة وصل الشافطة الخوائية. أمن
تسطح كبس الغبار 11 بكامل طوله مع الجدار الداخلي للوعاء 9. ركب
قطعة الشافطة العلوية 3.

- اغلق الأفتال 10.

يفضل تلميع كبس الغبار 11 من أجل الشفط الجاف. عندما يتم استخدام كبس الغبار 11 يبقى مرشح الطيات 12 خاليا لفترة أطول وتبقى قدرة الشفط محفوظة لمدة أطول ويسهل التخلص من الغبار.

تركيب خرطوم الشفط (تراجع الصورة A)

ركب خرطوم الشفط 8 على حاضن الخرطوم 7 واقله باتجاه حركة عقارب الساعة إلى حد التصادم.

ركب أنابيب الشفط بعضها ببعض بإحكام.

ملاحظة: تصح شركة بوش باستخدام خراطيم شفط معالجة بانعاعات الشحنة الكهروستاتيكية بقطر خرطوم يبلغ 19 مم أو 35 مم.



التشغيل

بدء التشغيل

◀ انتبه إلى جهد الشبكة الكهربائية! يجب أن يتطابق جهد منبع التيار مع المعلومات المذكورة على لائحة طراز الشافطة الخوائية. يمكن تشغيل العدة الكهربائية المحددة بـ 230 فولط بـ 220 فولط أيضا.

◀ اطفئ الشافطة الخوائية فورا في حال تسرب الرغوة أو الماء وأفرغ الوعاء. قد يتم إتلاف الشافطة الخوائية إن لم تفعل ذلك.

الرموز على مفتاح اختيار أنواع التشغيل

التشغيل	on
الإطفاء	off
تنظيف المرشح كهرومغناطيسيا	
التشغيل بآلية الإدارة عن بعد	

التشغيل والإطفاء

من أجل تشغيل الشافطة الخوائية يضبط مفتاح اختيار أنواع التشغيل 4 على on.

من أجل إطفاء الشافطة الخوائية يضبط مفتاح اختيار أنواع التشغيل 4 على off.

التشغيل بآلية الإدارة عن بعد (تراجع الصورة B)

تم تزويد الشافطة الخوائية بمقبس مع تأريخ وقائي 5. يمكنك أن تربط بها عدة كهربائية خارجية. يتم تشغيل الشافطة الخوائية عبر العدة الكهربائية الموصولة بشكل آلي. تراعى قدرة الوصل القصوى المسموحة بالعدة الكهربائية الموصولة.

اضبط مفتاح اختيار أنواع التشغيل 4 على رمز التشغيل بآلية الإدارة عن بعد. تتوفر ضمن التوابع أنظمة خراطيم وصل مختلفة للعدة الكهربائية.

وصف المنتج والأداء

يرجى فتح الصفحة المثنية المزودة برسوم الشافطة الخوائية وتركها مفتوحة أثناء قراءة كراسة الاستعمال.

الاستعمال المخصص

لقد خصصت الشافطة الخوائية لشفط ومص المواد الغير مضره بالصحة والسوائل الغير قابلة للاحتراق. وهي صالحة للاستعمال الشديد في المجالات الحرفية، مثلا الحرف اليدوية والصناعية والورشات. استخدم الشافطة فقط إن كنت تستطيع أن تقدر جميع وظائفها بشكل كامل وأن تطبقها دون تقييد أو إن كنت قد استلمت التعليمات الموافقة.

الأجزاء المصورة

يستند ترقيم الأجزاء المصورة إلى رسوم الشافطة الخوائية الموجودة على صفحة الرسوم التخطيطية.

- 1 حامل الكبل
- 2 مقبض حمل
- 3 قطعة الشافطة العلوية
- 4 مفتاح اختيار أنواع التشغيل
- 5 مقبس للعددة الكهربائية
- 6 مزلاج
- 7 حاضن الخرطوم
- 8 خرطوم الشفط
- 9 وعاء
- 10 قفل قطعة الشافطة العلوية
- 11 كيس الغبار
- 12 مرشح الطيات
- 13 مرشح وقاية المحرك
- 14 حساسات مستوى التعبئة

لا يتضمن إطار التوريد الاعتيادي التوابح المصورة أو الموصوفة. يعثر على التوابح الكاملة في برنامجنا للتوابح.

البيانات الفنية

شافطة خوائية عامة الأغراض		GAS 25 Professional
رقم الصنف	0 601 979 1..	
القدرة الاسمية المتينة	واط	1 200
التردد	هرتز	50/60
سعة الوعاء (الإجمالية)	لتر	25
السعة الصافية	لتر	16
سعة كيس الغبار	لتر	9
ضغط التفريغ الأقصى*	هيكوتوباسكال	248

* تم قياسها عند المنفاخ
القيم سارية المفعول بالنسبة للجهود الاسمية 230 (U) فولط. قد تختلف هذه المعلومات بجهود أدنى وبطرازات خاصة ببلدان معينة.
يرجى مراعاة رقم الصنف على لافتة طراز الشافطة الخوائية. قد تختلف التسميات التجارية لبعض الشافطات الخوائية المفردة.

شافطة خوائية عامة الأغراض		GAS 25 Professional
كمية التدفق القصوى*	م ³ /سا	220
قدرة الشفط	واط	316 (6 ميلليبار)
مساحة مرشح الطيات	سم ²	4300
الوزن حسب EPTA-Procedure 01/2003	كغ	11,8
فترة الوقاية	I/⊕	
نوع الوقاية	IP 24	

* تم قياسها عند المنفاخ
القيم سارية المفعول بالنسبة للجهود الاسمية 230 (U) فولط. قد تختلف هذه المعلومات بجهود أدنى وبطرازات خاصة ببلدان معينة.
يرجى مراعاة رقم الصنف على لافتة طراز الشافطة الخوائية. قد تختلف التسميات التجارية لبعض الشافطات الخوائية المفردة.

معلومات عن الضجيج

تم حساب قيم القياسات حسب EN 60704.

تقل قيمة مستوى ضغط الصوت (نوع A) عادة عن 70 ديسيبل (نوع A). يبلغ التفاوت بالقياس $K = 3$ ديسيبل. قد يتجاوز مستوى الضجيج أثناء العمل 80 ديسيبل (نوع A). ارتد واقية سمع!

تصريح التوافق CE

إننا نصرح على مسؤوليتنا الخاصة بأن المنتج الموصوف "البيانات الفنية" يتوافق مع المعايير أو الوثائق المعيارية التالية: EN 60335 وأحكام التوجيهات 2004/108/EG، 2006/42/EG بها فيها تعديلاتها.

الأوراق الفنية لدى (2006/42/EG):
Robert Bosch GmbH, PT/ESC,
D-70745 Leinfelden-Echterdingen

Dr. Egbert Schneider
Senior Vice President
Engineering

Dr. Eckerhard Strötgen
Head of Product
Certification

Dr. E. Schneider *i.v. Strötgen*

Robert Bosch GmbH, Power Tools Division
D-70745 Leinfelden-Echterdingen
27.05.2011

التركيب

◀ اسحب قابس الشبكة الكهربائية من القابس قبل إجراء أي تعديل بالشافطة الخوائية.

استبدال/ تركيب مرشح الغبار (تراجع الصورة A)

- افتح الأفتال 10 وفك قطعة الشافطة العلوية 3.
- اسحب كيس الغبار 11 الممتلئ نحو الخلف عن شفة الوصل. اغلق فتحة كيس الغبار من خلال قلب الغطاء. أخرج كيس الغبار المغلق عن الشافطة الخوائية.

تعليمات الأمان



اقرأ جميع الملاحظات التحذيرية والتعليمات. إن ارتكاب الأخطاء عند تطبيق الملاحظات التحذيرية والتعليمات قد يؤدي إلى الصدمات الكهربائية، إلى نشوب الحرائق و/أو الإصابة بجروح خطيرة.

احتفظ بهذه التعليمات بشكل جيد.

تحذير لا تشفط المواد المضرة بالصحة كأغبرة خنثب الزران أو السديان وأغبرة الحجر والأسبستوس. تعتبر هذه المواد مسببة للسرطان.

تحذير استخدم الشافطة الخوائية فقط إن كنت تستطيع أن تقدر جميع وظائفها بشكل كامل وأن تطبقها دون قيد أو إن كنت قد استلمت التعليمات الموافقة. يخفص التمرين بعناية أخطاء الاستعمال والإصابات.

لا يسمح للأطفال والأشخاص الغير قادرين على استخدام الشافطة بشكل آمن بسبب مقدراتهم الجسدية أو الحسية أو العقلية أو بسبب جهلهم أو قلة خبرتهم، أن يستعملوا الشافطة بلا مراقبة أو إشراف من قبل شخص مسؤول. قد يتشكل خطر أخطاء الاستخدام والإصابات في حال عدم التقيد بذلك.

تحذير تصلح الشافطة الخوائية لشفط المواد الصلبة وعند اتخاذ الاجراءات المناسبة أيضا لشفط المواد السائلة. إن تسرب السوائل يزيد من خطر الصدمات الكهربائية.

لا تشفط السوائل القابلة للاحتراق أو الانفجار بواسطة الشافطة الخوائية، مثلا البنزين، الزيت، الكحول أو المواد المحللة. لا تشفط الأغبرة الساخنة أو المشتعلة. لا تستخدم الشافطة الخوائية في الحجرات المعرضة لخطر الانفجار. إن الأغبرة أو الأبخرة أو السوائل قد تشتعل أو تنفجر.

تحذير استخدم المقبس فقط للغايات المحددة في تعليمات التشغيل.

تحذير اطعم الشافطة الخوائية فوراً في حال تسرب الرغوة أو الماء وأفرغ الوعاء. قد يتم اتلاف الشافطة الخوائية إن لم تفعل ذلك.

الرموز

قد تكون الرموز التالية ذات أهمية من أجل استعمال الشافطة الخوائية. يرجى حفظ الرموز ومعناها. يساعدك تفسير الرموز بشكل صحيح على استعمال الشافطة الخوائية بطريقة أفضل وأكثر أماناً.

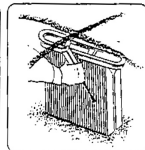
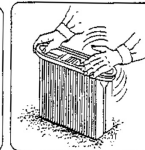
الرمز

المعنى

تحذير اقرأ جميع الملاحظات التحذيرية والتعليمات. إن ارتكاب الأخطاء عند تطبيق الملاحظات التحذيرية والتعليمات قد يؤدي إلى الصدمات الكهربائية، إلى نشوب الحرائق و/أو الإصابة بجروح خطيرة.



افتح قطعة الشافطة العلوية 3 من خلال قلبها نحو الأعلى وامسكها بإحكام. امسك بمرشح الطبايت 12 من قبل الحواف وأخرجها من خلال رفعه للأعلى.



خدمات پس از فروش و مشاوره با مشتریان

دفتر خدمات پس از فروش به سئوالات شما در باره تعمیرات، سرویس و همچنین قطعات یدکی و متعلقات پاسخ خواهد داد. تصاویر و اطلاعات در باره قطعات یدکی و متعلقات را میتوانید در سایت نامبرده ذیل جستجو نمایید:

www.bosch-pt.com

تیم مشاور خدمات پس از فروش شرکت بوش با کمال میل به سئوالات شما در باره خرید، طرز استفاده و تنظیم محصولات و متعلقات پاسخ میدهد.

برای استفاده از گارانتی، تعمیر دستگاه و تهیه ابزار یدکی فقط به افراد متخصص مراجعه کنید.

از رده خارج کردن دستگاه

جارو برقی، متعلقات و بسته بندی آن، باید طبق مقررات حفظ محیط زیست از رده خارج و بازیافت شوند.

جاروبرقی را داخل زباله دان خانگی نیندازید!

فقط برای کشورهای عضو اتحادیه اروپا:

طبق آیین نامه و دستورالعمل اروپائی 2002/96/EG در باره دستگاههای کهنه الکتریکی و الکترونیکی و تبدیل آن به حق ملی، باید ابزارهای برقی غیرقابل استفاده را جداگانه جمع آوری کرد و نسبت به بازیافت مناسب با محیط زیست اقدام بعمل آورد.



حق هرگونه تغییری محفوظ است.

برای هرگونه سؤال و یا سفارش ابزار یدکی و متعلقات. حتماً شماره فنی ده رقمی کالا را مطابق برچسب روی ابزار برقی اطلاع دهید.

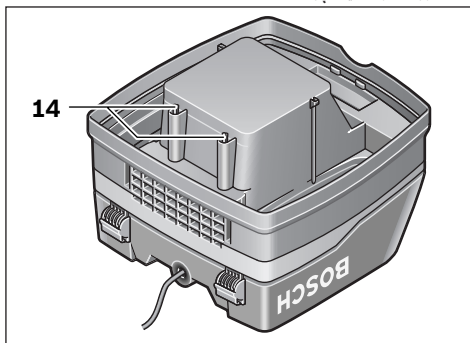
تعویض/درآوردن فیلتر (رجوع شود به تصویر C)

- فیلترهای 12 آسیب دیده را فوراً تعویض کنید.
- به کمک یک سکه یا مانند آن چفت روی قفل 6 را به مقدار یک ربع چرخش بگردانید و چفت را فشار دهید.
- قسمت بالای جاروبرقی 3 را باز کنید و آن را محکم نگهدارید. لبه ی فیلتر 12 را بگردید و آن را به طرف بالا بکشید.
- فیلتر 12 را تمیز کنید.
- فیلتر نو یا تمیز شده 12 را جا بزنید و از درست بودن جای آن مطمئن شوید.
- قسمت بالای جاروبرقی 3 را ببندید. با کمی فشار از بالا چفت 6 دوباره بسته می شود.

محفظه

- محفظه 9 را گاه به گاه با مواد تمیز کننده ی رایج و غیر ساینده بشویید و بگذارید خشک شود.
- فیلتر محافظ موتور (رجوع شود به تصویر B)
- فیلتر محافظ موتور 13 غالباً نیاز به مراقبت و سرویس ندارد. گاه به گاه فیلتر محافظ موتور را درآورد و آن را با آب تمیز بشویید. قبل از جازدن فیلتر محافظ موتور، آن را خوب خشک کنید.

سنسورهای وضعیت پر



- سنسورهای وضعیت پر 14 را هر چند وقت یکبار تمیز کنید.
- چفتهای 10 جاروبرقی را باز کنید و قسمت بالای آن 3 را بردارید.
- سنسورهای وضعیت پر 14 را با یک پارچه ی مرطوب تمیز نمایید.
- قسمت بالای جاروبرقی 3 را ببندید و چفتها 10 را محکم کنید.

اشکالات

- در صورت کافی نبودن قدرت و ظرفیت مکش کنترل کنید:
- قسمت بالای جاروبرقی 3 درست بسته شده است؟
- لوله گرفته است؟
- لوله های مکش. محکم به هم متصل هستند؟
- محفظه 9 پر است؟
- کیسه زباله 11 پر است؟
- فیلتر 12 پر از گرد و غبار است؟
- خالی کردن منظم. قدرت مکش بهینه را تضمین می کند.
- چنانچه پس از آن قدرت مکش حاصل نشد. جاروبرقی را به خدمات پس از فروش بسپارید.

مکش مرطوب

- ◀ از جارو کردن مایعات آتشنرزا یا قابل انفجار مانند بنزین، روغن، الکل و مواد حلال خودداری کنید. گرد و غبارهای داغ و در حال اشتعال را جارو نکنید. از جاروبرقی در مکانهای دارای خطر انفجار استفاده نکنید. گرد و غبارها، بخارها و مایعات می توانند آتش گرفته و یا منفجر شوند.
- ◀ از جارو برقی به عنوان پمپ آب استفاده نکنید. جارو برقی برای مکش مخلوط آب و هوا در نظر گرفته شده است.
- ◀ قبل از هرگونه کار روی جاروبرقی، دوشاخه را از پریز بیرون بکشید.

توجه: قبل از مکش مرطوب، کیسه زباله 11 را درآورد و محفظه 9 را خالی کنید.

- جاروبرقی به سنسورهای وضعیت پر 14 مجهز می باشد. چنانچه وضعیت پر به حداکثر برسد، جاروبرقی خاموش می شود. کلید انتخاب-روشهای راه اندازی 4 را روی علامت off قرار دهید.
- پس از جارو کردن، فیلتر 12 را جهت جلوگیری از کپک زدن درآورد و بگذارید خشک شود یا قسمت بالای جاروبرقی 3 را باز کنید و بگذارید تا خشک شود.

موارد استفاده

از جاروبرقی می توان برای جارو کردن و مکش مواد زیر استفاده نمود:

- گرد و غبار ظرفی که درجه ی غبار آن زیر 3 mg/m^3 باشد.
- گرد و غبار مواد معدنی یا هیدروکسید آلومینیم
- گرد و غبار گرافیک
- گرد و غبار آلومینیم
- گرد و غبار کاغذ
- گرد و غبار دوده زغال
- گرد و غبار پودر لاک
- گرد و غبار پلی اورتان
- گرد و غبار GFK ناشی از Epoxidharz. رجوع کنید به صفحه اطلاعات ایمنی تولید کننده
- گرد و غبار CFK ناشی از Epoxidharz. رجوع کنید به صفحه اطلاعات ایمنی تولید کننده
- از جاروبرقی کلا در مکانهای دارای خطر انفجار استفاده نکنید.

مراقبت و سرویس

مراقبت، تعمیر و تمیز کردن دستگاه

◀ قبل از هرگونه کار روی جاروبرقی، دوشاخه را از پریز بیرون بکشید.


◀ جاروبرقی و دریچه ی تهویه را برای کارایی خوب و امن تمیز نگهدارید.

در صورت نیاز به یک کابل یدکی برای اتصال به شبکه برق، بایستی به شرکت بوش و یا به نمایندگی مجاز بوش (خدمات پس از فروش) برای ابزار آلات برقی بوش مراجعه کنید تا از بروز خطرات ایمنی جلوگیری بعمل آید.

درصورت از کار افتادن جاروبرقی، با وجود دقت بسیاری که در مراحل تولید و آزمایش آن صورت گرفته است، باید برای تعمیر آن به یکی از تعمیرگاه های مجاز و خدمات پس از فروش ابزارآلات برقی بوش مراجعه کنید.

◀ به محض خارج شدن آب یا کف از جاروبرقی، فوراً آن را خاموش و کیسه ی زباله ی آن را خالی کنید. در غیر اینصورت جاروبرقی آسیب می بیند.

علائم روی کلید انتخاب-روشهای راه اندازی

روشن کردن	on
خاموش کردن	off
تصفیه ی الکترومغناطیسی فیلتر	

راه اندازی اتوماتیک از راه دور



نحوه روشن و خاموش کردن

برای روشن کردن جاروبرقی، کلید انتخاب-روشهای راه اندازی 4 را روی on قرار دهید.

برای خاموش کردن جاروبرقی، کلید انتخاب-روشهای راه اندازی 4 را روی off قرار دهید.

راه اندازی اتوماتیک از راه دور (رجوع شود به تصویر B)

در جاروبرقی یک پرز یا محافظ کنتاکت 5 تعبیه شده است. شما می توانید یک وسیله ی برقی جانبی را به آن وصل نمایید. جاروبرقی از طریق وسیله ی برقی متصل شده به طور خودکار راه اندازی می شود. به حداکثر ظرفیت اتصال مجاز وسیله ی برقی وصل شده توجه نمایید.

کلید انتخاب-روشهای راه اندازی 4 را روی علامت راه اندازی اتوماتیک از راه دور قرار دهید.

برای وسایل الکتریکی، لوله های مختلفی به عنوان متعلقات جهت نصب ارائه می شوند.

برای راه اندازی جاروبرقی، وسیله ی برقی متصل شده به پرز 5 آن را روشن کنید. جاروبرقی به طور خودکار روشن می شود.

جهت خاموش کردن جاروبرقی، وسیله ی برقی را خاموش کنید. جاروبرقی حدود 6 ثانیه بعد به طور خودکار خاموش می شود.

تصفیه ی الکترومغناطیسی فیلتر

دستگاه مجهز به تصفیه ی الکترومغناطیسی فیلتر می باشد که مانع چسبیدن گرد و غبار به فیلتر 12 می شود.

چنانچه قدرت مکش کافی نباشد، بایستی تصفیه ی فیلتر را به کار انداخت.

کلید انتخاب-روشهای راه اندازی 4 را روی علامت تصفیه ی

الکترومغناطیسی فیلتر قرار دهید. وسیله ی برقی متصل شده بایستی جدا شود.

جاروبرقی حدود 10 ثانیه بعد به طور خودکار خاموش می شود.

قبل از به راه انداختن مجدد جاروبرقی، کمی صبر کنید تا گرد و غبار در محفظه بنشیند.

تعداد دفعات تصفیه ی فیلتر به نوع و مقدار گرد و غبار بستگی دارد. تصفیه ی منظم، حداکثر توان دستگاه را ثابت نگاه می دارد.

اعظاریه مطابقت

بدینوسیله با قبول مسئولیت انحصاری اظهار میداریم، که محصولات مشروحه تحت «ارقام و مشخصات فنی» با استانداردها، نورم ها و مدارک فنی زیر مطابقت دارند: مقررات و دستورالعملهای EN 60335، EN 2006/42/EG، 2004/108/EG به انضمام تغییرات آنها.

مدارک فنی (2006/42/EG) توسط:
Robert Bosch GmbH, PT/ESC,
D-70745 Leinfelden-Echterdingen

Dr. Egbert Schneider
Senior Vice President
Engineering

Dr. Eckerhard Strötgen
Head of Product
Certification

Dr. Egbert Schneider *Dr. Eckerhard Strötgen*

Robert Bosch GmbH, Power Tools Division
D-70745 Leinfelden-Echterdingen
27.05.2011

نصب

◀ قبل از هرگونه کار روی جاروبرقی، دوشاخه را از پریز بیرون بکشید.

تعویض/قرار دادن کیسه زباله (رجوع شود به تصویر A)

- چفتهای 10 جاروبرقی را باز کنید و قسمت بالای آن 3 را بردارید.
- کیسه زباله ی پر 11 را از فلائز محل اتصال آن به طرف عقب بکشید. درجه ی کیسه زباله را با هم آوردن درب آن ببندید. کیسه زباله ی بسته شده را از جاروبرقی بیرون بکشید.
- کیسه زباله ی نو 11 را روی فلائز محل اتصال آن قرار دهید. مطمئن شوید که کیسه زباله 11 با تمام طولش روی بدنه ی محفظه 9 قرار گیرد. قسمت بالای جاروبرقی 3 را بگذارید.
- چفتها 10 را ببندید.

برای مکش خشک باید یک کیسه زباله 11 را جا بزنید. با استفاده از یک کیسه زباله 11 فیلتر 12 مدت زیادی خالی می ماند. قدرت و ظرفیت مکش ثابت می ماند و خالی کردن گرد و غبار آسان تر می شود.

نصب لوله ی مکنده (رجوع شود به تصویر A)

لوله ی مکنده 8 را روی ورودی لوله 7 قرار دهید و آن را در جهت عقربه های ساعت تا انتها بچرخانید.

لوله ها را محکم درون یکدیگر قرار دهید.

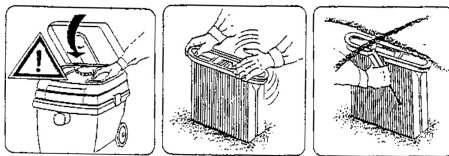
تذکر: شرکت بوش لوله های مکنده ی ثابت یا قطر 19 mm یا 35 mm را برای نصب توصیه می کند.

طرز کار با دستگاه

راه اندازی و نحوه کاربرد دستگاه

◀ به ولتاژ شبکه توجه کنید! ولتاژ منبع جریان برق باید با مقادیر موجود بر روی برچسب جاروبرقی مطابقت داشته باشد. ابزارهای الکتریکی مشخص شده با ولتاژ 230 را می توان تحت ولتاژ 220 هم بکار برد.

قسمت بالای جاروبرقی 3 را باز کنید و آن را محکم نگهدارید. لبه ی فیلتر 12 را بگیرید و آن را به طرف بالا بکشید.



مشخصات فنی

GAS 25 Professional		جاروبرقی همه منظوره
0601 979 1..		شماره فنی
1200	W	قدرت ورودی نامی
50/60	Hz	فرکانس
25	l	حجم محفظه (ناخالص)
16	l	حجم خالص
9	l	حجم کیسه زباله
248	hPa	حداکثر خلأ*
220	m ³ /h	حداکثر مقدار ورودی*
316 (6 mbar)	W	ظرفیت و قدرت مکش
4300	cm ²	مساحت سطح فیلتر
		وزن مطابق استاندارد EPTA-Procedure 01/2003
11,8	kg	
I/⊕		کلاس ایمنی
IP 24		نوع / درجه ایمنی

* اندازه گیری شده روی دمنده

مقادیر فوق برای ولتاژ نامی [U] 230 V. معتبر و مجاز میباشند. این اندازه ها ممکن است در ولتاژهای پائین تر و مدل های دیگر دستگاه. برای کشورهای دیگر در خصوص آن کشور مربوطه تغییر کنند.

لطفاً به شماره فنی روی برجسب ابزار برقی خود توجه کنید. نامهای جاری ابزارهای برقی ممکن است متفاوت باشند.

اطلاعات صوتی و مربوط به صدا

مقادیر بر مبنای EN 60704 محاسبه شده اند.

میزان ارتعاش این ابزار الکتریکی معمولاً کمتر از (A) 70 dB است. ضریب خطا K = 3 dB.

این مقدار هنگام کار از (A) 80 dB تجاوز میکند.

از گوششی ایمنی استفاده کنید!

تشریح دستگاه و عملکرد آن

لطفاً صفحه ی تا شو با تصویر جاروبرقی را باز کنید و آن را هنگام خواندن دفترچه ی راهنما باز نگهدارید.

موارد استفاده از دستگاه

جاروبرقی جهت جارو کردن و مکش موادی که برای سلامتی مضر نیستند و مایعات غیر قابل اشتعال در نظر گرفته شده است. جاروبرقی جهت استفاده ی صنعتی. مانند در کارگاه، کارخانه و تعمیرگاه مناسب است.

تنها وقتی از جاروبرقی استفاده کنید که با تمام کاراییهای آن آشنا هستید و می توانید بدون محدودیتی آن را بکار بگیرید و یا راهنماییهایی مربوطه را دریافت کرده اید.

اجزاء دستگاه

شماره گذاری اجزای مصور. مربوط به تصویر جاروبرقی در صفحه ی تا شو می باشد.

- 1 نگهدارنده ی کابل
- 2 دستگیره
- 3 قسمت بالای جاروبرقی
- 4 کلید انتخاب-روشنهای راه اندازی
- 5 پرز برای لوازم برقی
- 6 قفل
- 7 ورودی لوله
- 8 لوله ی مکند
- 9 محفظه
- 10 چفت قسمت بالای جاروبرقی
- 11 کیسه جمع آوری تراشه و گرد و غبار
- 12 فیلتر
- 13 فیلتر محافظ موتور
- 14 سنسورهای وضعیت پر

کلیه متعلقاتی که در تصویر و یا در متن آمده است. بطور معمول همراه دستگاه ارائه نمی شود. لطفاً لیست کامل متعلقات را از فهرست برنامه متعلقات اقتباس نمایید.

فارسی

توجه ⚠ سنسورهای وضعیت پر برای مایعات را مرتب تمیز نمایید و از سالم بودن آنها اطمینان حاصل کنید. در غیر اینصورت کارایی دستگاه دچار اختلال می گردد.

◀ چنانچه استفاده از جاروبرقی در مکانهای مرطوب اجتناب ناپذیر است. از کلید حفاظتی جریان خطا استفاده نمایید. استفاده از کلید حفاظتی جریان خطا. خطر برق گرفتگی را کاهش می دهد.

◀ جاروبرقی را به شبکه ی برق مجهز به ارت وصل کنید. پریز و کابل رابط باید دارای حفاظ ارت مؤثر باشند.

◀ پیش از هر بار استفاده، جاروبرقی، کابل و دوشاخه آن را کنترل کنید. از جاروبرقی در صورت تشخیص آسیب دیدگی استفاده نکنید. جاروبرقی را خودتان باز نکنید و آن را جهت تعمیر به متخصصین مجرب و تنها با استفاده از لوازم یدکی اصل بسپارید. کابل، دوشاخه و کلید آسیب دیده، خطر برق گرفتگی را افزایش می دهند.

◀ کابل را زیر فشار له نکنید. از کابل جهت بیرون کشیدن دوشاخه از پریز و یا حرکت دادن جاروبرقی استفاده نکنید. کابلهای آسیب دیده، خطر برق گرفتگی را افزایش می دهند.

◀ قبل از انجام تنظیمات، تعویض متعلقات یا کنار گذاشتن جاروبرقی، دوشاخه را از پریز بیرون بکشید. این اقدام احتیاطی از به کار افتادن ناخواسته ی جاروبرقی جلوگیری می کند.

◀ مراقب باشید که محل کار شما از تهویه کافی برخوردار باشد.

◀ مراقب کودکان باشید. اینگونه مطمئن می شوید که کودکان با جاروبرقی بازی نمی کنند.

◀ جاروبرقی را جهت تعمیر به افراد متخصص با لوازم یدکی اصل بسپارید. اینگونه ایمنی جاروبرقی تضمین می شود.

◀ قبل از راه اندازی از بی عیب بودن لوله ی مکش، اطمینان حاصل نمایید. در حین این کار، لوله ی مکش را جدا نکنید تا از خروج ناخواسته ی گرد و غبار جلوگیری شود. در غیر اینصورت ممکن است، گرد و غبار تنفس کنید.

◀ از جاروبرقی برای نشستن استفاده نکنید. این باعث آسیب دیدگی جاروبرقی می شود.

◀ کابل برق و لوله ی مکش را با دقت به کار برید. امکان به خطر انداختن اشخاص دیگر وجود دارد.

◀ جاروبرقی را به صورت مستقیم با آبپاش تمیز نکنید. نفوذ آب به قسمت بالای جاروبرقی خطر برق گرفتگی را افزایش می دهد.

راهنمایی های ایمنی



کلیه دستورات ایمنی و راهنمایی ها را مطالعه کنید. اشتباهات ناشی از عدم رعایت این دستورات ایمنی ممکن است باعث برق گرفتگی، سوختگی و یا سایر جراحات های شدید شود.

این هشدارها و راهنمایی ها را خوب نگهداری کنید.

هشدار ⚠ از چارو کردن موادی که برای سلامتی مضر هستند، مانند گرد و غبار چوب درخت بلوط و راش، گرد و غبار سنگ و آریست خودداری کنید. این مواد سرطان زا هستند.

هشدار ⚠ تنها وقتی از جاروبرقی استفاده کنید که با تمام کاراییهای آن آشنا هستید و می توانید بدون محدودیتی آن را بکار بگیرید و یا راهنماییهای مربوطه را دریافت کرده اید. بکارگیری دقیق راهنماییها، استفاده اشتباه و بروز جراحات را کاهش می دهد.

◀ کودکان و سایر افراد دارای کاستیهای روحی و جسمی یا بدون تجربه یا آشنایی که نمی توانند جاروبرقی را با اطمینان بکار برند، نباید از جاروبرقی بدون نظارت یا توجیه روش کاربری بوسیله یک فرد مسؤؤل استفاده کنند. در غیر اینصورت خطر کاربرد اشتباه و جراحات وجود دارد.

هشدار ⚠ جاروبرقی برای چارو کردن مواد خشک و مکش مایعات با رعایت اقدامات مربوط، مناسب می باشد. نفوذ مایعات، خطر شوک الکتریکی را افزایش می دهد.

◀ از چارو کردن مایعات آتشزنا یا قابل انفجار مانند بنزین، روغن، الکل و مواد حلال خودداری کنید. گرد و غبارهای داغ و در حال اشتعال را چارو نکنید. از جاروبرقی در مکانهای دارای خطر انفجار استفاده نکنید. گرد و غبارها، بخارها، مایعات می توانند آتش گرفته و یا منفجر شوند.

هشدار ⚠ از پریز تنها برای موارد منظور در دفترچه ی راهنما استفاده نمایید.

هشدار ⚠ به محض خارج شدن آب یا کف از جاروبرقی، فوراً آن را خاموش و کیسه ی زباله ی آن را خالی کنید. در غیر اینصورت جاروبرقی آسیب می بیند.

توجه ⚠ جاروبرقی باید در مکانهای داخلی استفاده و نگهداری شود. نفوذ آب به قسمت بالای جاروبرقی خطر برق گرفتگی را افزایش می دهد.

علامت ها

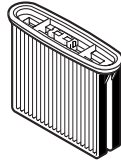
علامتهای ذیل برای استفاده از جاروبرقی مهم می باشند. لطفاً این علائم و معانی آنها را به خاطر بسپارید. فهم درست این علائم به شما جهت استفاده ی درست و ایمن از جاروبرقی کمک می کند.

معنی

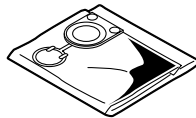
علامت

احتیاط ⚠ کلیه دستورات ایمنی و راهنمایی ها را مطالعه کنید. اشتباهات ناشی از عدم رعایت این دستورات ایمنی ممکن است باعث برق گرفتگی، سوختگی و یا سایر جراحات های شدید شود.

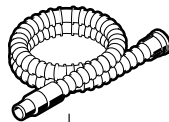




2 607 432 015



2 605 411 167



1 609 200 933

- 2 609 390 392 (Ø 35 mm, 3 m)
- 2 609 390 393 (Ø 35 mm, 4,5 m)
- 2 600 793 009 (Ø 19 mm, 3 m)
- 1 610 793 002 (Ø 19 mm, 4,5 m)

- 2 607 002 163 (Ø 35 mm, 3 m)
- 2 607 002 164 (Ø 35 mm, 4,5 m)
- 2 607 002 161 (Ø 19 mm, 3 m)
- 2 607 002 162 (Ø 19 mm, 4,5 m)

