

Integral Fixture Occupancy Sensor

Cat. No. OSF10

800W @ 120VAC - Tungsten 800VA @ 120VAC - Ballast

1200VA @ 277VAC - Ballast 120-277VAC 1/6HP

Environmental Specifications

Operating Temperature Range of OSF10: 0°C to 50°C Relative Humidity: 20% to 90% non-condensing

INSTALLATION INSTRUCTIONS



DI-001-OSF10-25B

ENGLISH

WARNINGS AND CAUTIONS:

- TO AVOID FIRE, SHOCK, OR DEATH; TURN OFF POWER AT CIRCUIT BREAKER OR FUSE AND TEST THAT THE POWER IS OFF BEFORE WIRING OR SERVICING LUMINAIRE OR CHANGING BULBS!
- DO NOT control a load in excess of the specified ratings. Damage to the unit, fire, electric shock, personal injury or death can occur. Check your load ratings to determine suitability for your application.
- To be installed and/or used in accordance with electrical codes and regulations.
- Sensors must be installed directly in lighting fixtures.
- Do not attempt to disable or repair.
- Use the device with **COPPER OR COPPER CLAD WIRE ONLY**.

FEATURES

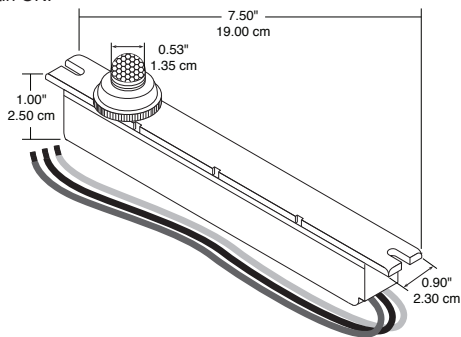
- True Zero-Cross relay technology provides maximum contact life and compatibility with electronic ballasts.
- Passive infrared detection technology.

DESCRIPTION

Leviton's Integral Fixture Occupancy Sensor, Catalog Number OSF10 is designed to be mounted directly into a luminaire. The wiring and housing of the sensor is installed adjacent to the ballast and hidden from view behind the reflector cover. Only the PIR detector dome lens and locking ring are visible on the exterior of the fixture. The sensor is designed to be mounted in a fixture and in a downward facing orientation.

The occupancy sensor utilizes passive infrared (PIR) technology to detect motion within its field of view. The PIR Occupancy Sensor uses a small semiconductor heat detector that resides behind a multi-zone optical lens. This Fresnel lens establishes dozens of zones of detection. The Sensor is sensitive to the heat emitted by the human body. In order to initially trigger the Sensor, the source of heat must move from one zone of detection to another. The device is most effective in sensing motion across its field-of-view.

This will automatically turn the lights ON. When motion is no longer detected, the sensor will conclude that the space is unoccupied. This will initiate the Delay Timer. If the delay timer expires and no motion is detected, the lights will turn OFF. If motion is detected, delay timer will stop and lights will remain ON.

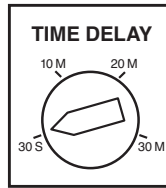


TIME-OUT SETTINGS:

Adjust the Time Delay dial.

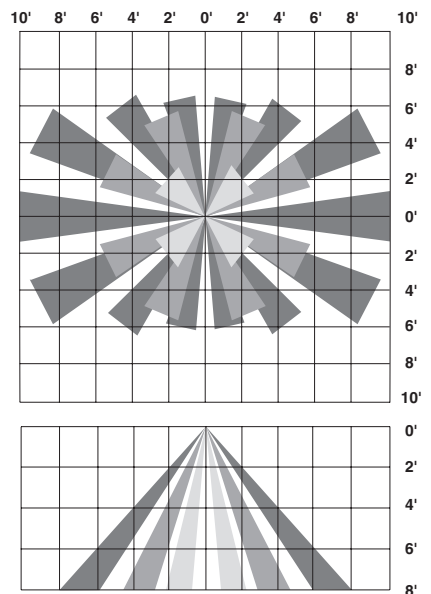
The Time Delay values are:

Face Marking	Time Value
30 S	30 Second Fixed
10 M	10 Minute Fixed
20 M	20 Minute Fixed
30 M	30 Minute Fixed



COVERAGE AREA

The coverage area, or field of view, of the OSF10 is designed to cover a 10 foot diameter space when mounted at 10 feet above the floor. This monitored space is in the form of a cone radiating from the center of the PIR lens.



FINAL ADJUSTMENT

Adjust the Time Delay to the desired length of time the fixture should stay ON after the space is unoccupied.

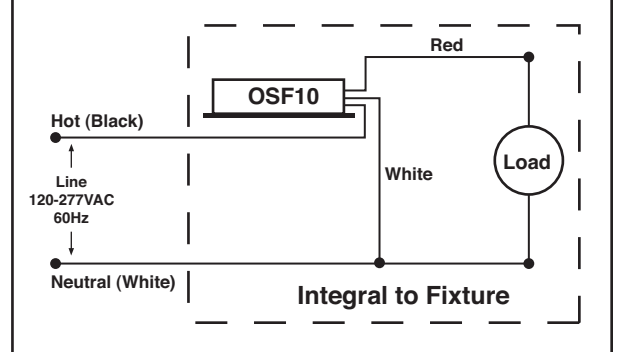
TESTING

1. Turn OFF the power to the circuit.
2. Turn the Time Delay setting to the minimum setting of 30 seconds.
3. Restore power to the circuit.
4. Leave the detection area and wait for the fixture to turn OFF. This should be approximately 30 seconds. If longer, adjust the Time Delay to 30 seconds and repeat.
5. With the fixture OFF, enter detection area to observe the operation of the sensor. If the light turns ON upon entering the space and turns Off after 30 seconds after space is vacated, the sensor is working properly.

PRODUCT INFORMATION

- For technical assistance contact us at 1-800-824-3005
- Visit our website at www.leviton.com

WIRING DIAGRAM



Détecteur de mouvements intégré

N° de cat. OSF10

800 W à 120 V c.a. (tungstène) 800 VA à 120 V c.a. - (ballasts)

1 200 VA à 277 V c.a. (ballasts) 120 à 277 V c.a. 1/6 HP

Conditions environnementales

Températures de fonctionnement (OSF10) : de 0 à 50 °C

Humidité relative : de 20 à 90 % (sans condensation)

DIRECTIVES

FRANÇAIS

AVERTISSEMENTS ET MISES EN GARDE :

- **COUPER L'ALIMENTATION AU FUSIBLE OU AU DISJONCTEUR AVANT DE MANIPULER, D'INSTALLER OU DE RETIRER LES LUMINAIRES COMMANDÉS.**
- **NE PAS** commander de charges au-delà des valeurs nominales prescrites, ce qui pourrait entraîner des risques de dommage aux dispositifs, d'incendie, de commotion électrique, de blessure ou d'électrocution. Vérifier les valeurs nominales des charges à commander pour s'assurer que ces dernières conviennent au dispositif utilisé.
- Installer ou utiliser conformément aux codes de l'électricité en vigueur.
- Ce dispositif doit être directement installé dans un luminaire.
- Ne pas tenter de démonter ou de réparer ce dispositif.
- N'utiliser ce dispositif **QU'AVEC DU FIL DE CUIVRE OU PLAQUÉ CUIVRE.**

CARACTÉRISTIQUES

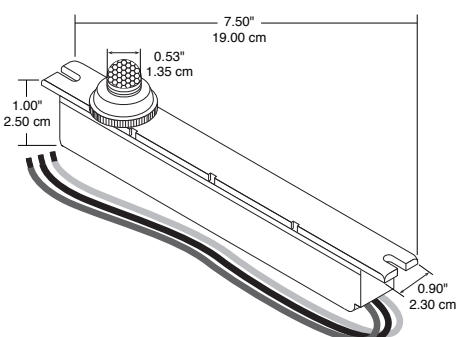
- Technologie de relais au passage à zéro absolu qui prolonge la durée des contacts et assure une compatibilité maximale avec les ballasts électroniques.
- Technologie de détection à infrarouge passif.

DESCRIPTION

Ce détecteur de Leviton est conçu pour s'installer à l'intérieur d'un luminaire. Son câblage et son logement se fixent à côté des ballasts, à l'abri des regards sous le couvercle réflecteur. Seuls le dôme de détection à infrarouge passif (IRP) et la rondelle de blocage sont visibles de l'extérieur. Ce dôme doit toujours être orienté vers le bas.

Le système à IRP est composé d'un petit capteur thermique à semi-conducteurs logé derrière une lentille optique multizones. Cette lentille de Fresnel divise le champ de vision en plusieurs dizaines de zones de détection. Étant sensible à la chaleur générée par des corps vivants, elle en perçoit le passage initial d'une zone de détection à une autre. Le dispositif offre un meilleur rendement quand les mouvements se produisent latéralement.

Quand de tels mouvements se produisent, les lumières s'allument. Quand tout devient immobile, le détecteur conclut que l'espace contrôlé est inoccupé et déclenche sa minuterie interne. Une fois le délai écoulé, les lumières s'éteignent. Si des mouvements sont détectés avant la fin de ce délai, elles restent cependant allumées.

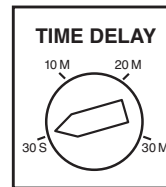


RÉGLAGE DU DÉLAI D'ÉTEINTE :

Régler le cadran TIME DELAY.

Les délais possibles sont les suivants :

Position	Délai
30 S	30 secondes (fixe)
10 M	10 minutes (fixe)
20 M	20 minutes (fixe)
30 M	30 minutes (fixe)



RÉGLAGES FINAUX

Régler le cadran TIME DELAY au délai pendant lequel la lumière devrait rester allumée une fois l'aire vidée.

VÉRIFICATIONS

1. Couper l'alimentation du circuit.
2. Mettre le cadran TIME DELAY au réglage minimal de 30 secondes (30 S).
3. Rétablir l'alimentation.
4. Quitter l'aire contrôlée et attendre que la lumière s'éteigne. Cela devrait prendre environ 30 secondes; dans le cas contraire, reprendre la procédure.
5. Une fois la lumière éteinte, pénétrer dans l'aire contrôlée. Si la lumière s'allume quand on pénètre l'aire et s'éteint après un délai de 30 secondes après qu'on l'ait quittée, le détecteur fonctionne correctement.

RENSEIGNEMENTS SUR LES PRODUITS

- Pour obtenir de l'assistance technique, composez le 1-800-824-3005.
- Rendez-vous également au site Web de Leviton, au www.leviton.com.

AIRE CONTRÔLÉE

L'aire contrôlée, ou champ de vision, de ce dispositif peut atteindre trois mètres quand il est installé à une hauteur équivalente. Elle prend la forme d'un cône dont la pointe part du centre de la lentille à IRP.

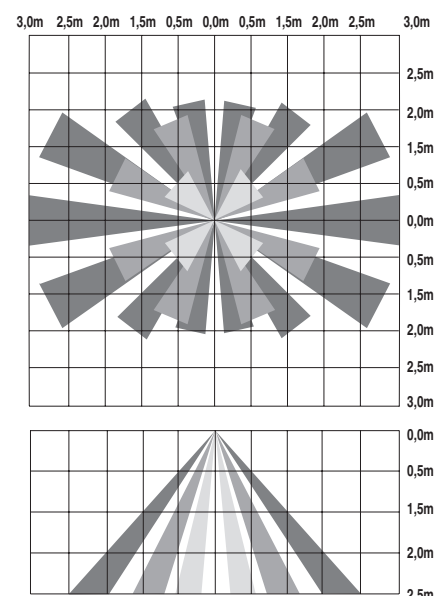
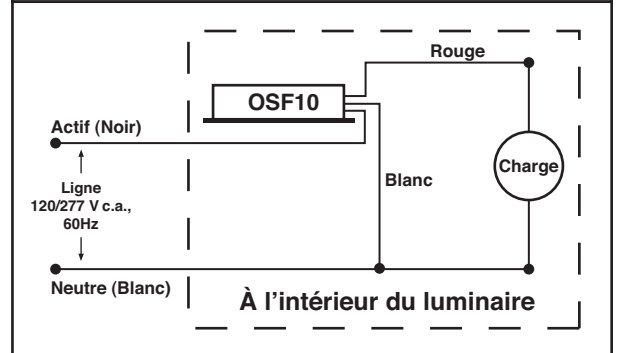


SCHÉMA DE CÂBLAGE



Especificaciones Ambientales
Rango de temperatura de operación del OSF10: 0°C a 50°C
Humedad Relativa: 20% a 90% no condensada

INSTRUCCIONES DE INSTALACION

ESPAÑOL

ADVERTENCIAS Y PRECAUCIONES:

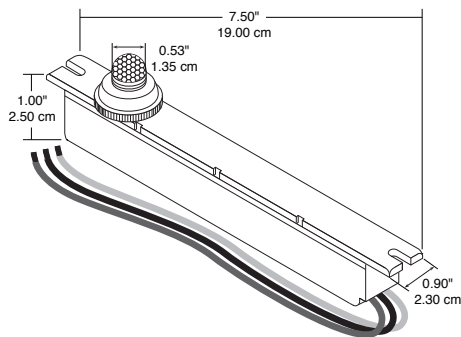
- **PARA EVITAR DESCARGA ELÉCTRICA, FUEGO, O MUERTE, INTERRUPTA EL PASO DE ENERGÍA MEDIANTE EL INTERRUPTOR DE CIRCUITO O FUSIBLE. ¡ASEGÚRESE DE QUE EL CIRCUITO NO ESTÉ ENERGIZADO ANTES DE INICIAR LA INSTALACIÓN!**
- **NO** controle una carga por encima de los márgenes especificados, puede causar daño a la unidad, incendio, choque eléctrico, lesiones personales o la muerte. Revise su capacidad de carga para determinar la idónea para su aplicación.
- Para instalarse y/o usarse de acuerdo con los códigos eléctricos y normas apropiadas.
- Los sensores se debe instalar directamente en las instalaciones de iluminación.
- No intente desarmar o reparar esta unidad.
- Use este producto **SÓLO CON CABLE DE COBRE O REVESTIDO DE COBRE.**

CARACTERÍSTICAS

- El Cruce de Cero para el relevador primario provee al contacto vida máxima y compatibilidad con las balastras electrónicas.
- Tecnología de detección infrarroja pasiva.

DESCRIPCIÓN

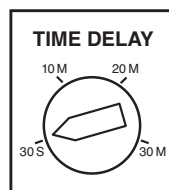
El Sensor de Ocupación Integral de Leviton, No. de Cat. OSF10 está diseñado para ser instalado directamente en la luminaria. El cableado y el cuerpo del sensor se instalan adyacentes a la balastra y escondidos detrás de la cubierta del reflector de visión. Sólo el lente del detector IRP y el anillo de seguridad son visibles en el exterior. El sensor está diseñado para ser montado en un accesorio de iluminación con orientación hacia abajo. El sensor de la ocupación utiliza tecnología infrarroja pasiva (IRP) para detectar el movimiento dentro de su campo visual. El Sensor de Ocupación IRP usa un semiconductor pequeño detector de calor que está ubicado detrás de la zona múltiple del lente óptico. Este lente Fresnel establece docenas de zonas de detección. El sensor es sensible al calor emitido por el cuerpo humano. Para que el sensor se active, la fuente de calor se debe mover de un lado para otro en la zona de detección. El sensor es más efectivo en detectar el movimiento que cruza en su campo de visión. Esto ENCENDERÁ las luces automáticamente. Cuando no detecta más movimiento, el sensor concluirá que el espacio está desocupado. Esto iniciará el Cronómetro de Demora. Si cronómetro de demora expira y no detecta ningún movimiento, las luces se APAGARÁN. Si detecta movimiento, el cronómetro de demora parará y las luces permanecerán ENCENDIDAS.



PROGRAMACION DEL TIEMPO FUERA:

Ajuste el disco del tiempo de demora.
Los valores del tiempo de demora son:

Marcas	Valor de Tiempo
30 S	30 Segundos Fijados
10 M	10 Minutos Fijados
20 M	20 Minutos Fijados
30 M	30 Minutos Fijados



AJUSTES FINALES

Ajuste el tiempo de demora a la cantidad de tiempo que desea que la iluminación permanezca ENCENDIDA, después que el área este sin ocupar.

PRUEBA

1. Desconecte la energía del circuito.
2. Fije el Tiempo de Demora a un mínimo de 30 segundos.
3. Restablezca la energía al circuito.
4. Salga del área de detección y espere hasta que se APAGUE apagar. Este debe ser aproximadamente 30 segundos. Si es más largo, ajuste el tiempo de demora a 30 segundos y repítalo.
5. Con el sensor APAGADO, entre al área de detección y observe la operación. Si la luz se ENCIENDE cuando entra al espacio y se apaga después de 30 segundos que el área se desocupa, el sensor está funcionando correctamente.

INFORMACION DEL PRODUCTO

- Para asistencia técnica contáctese con nosotros al **1-800-824-3005**
- Visite nuestra página en el Internet **www.leviton.com**

AREA CUBIERTA

El área cubierta o el campo de visión del OSF10 está designado para cubrir un diámetro de 3 m. cuando está montado a 3 m. sobre el piso. Este espacio monitoreado tiene la forma de un cono que irradia desde el centro del lente IRP.

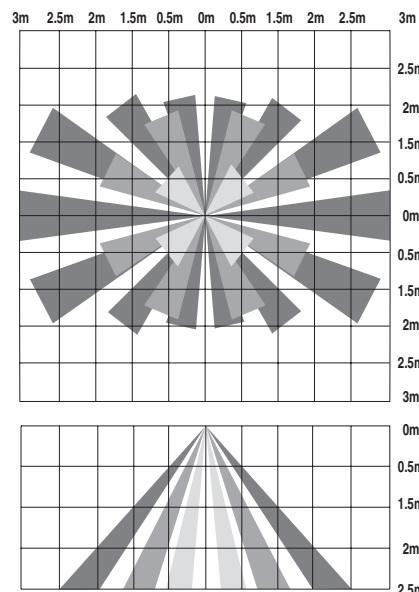
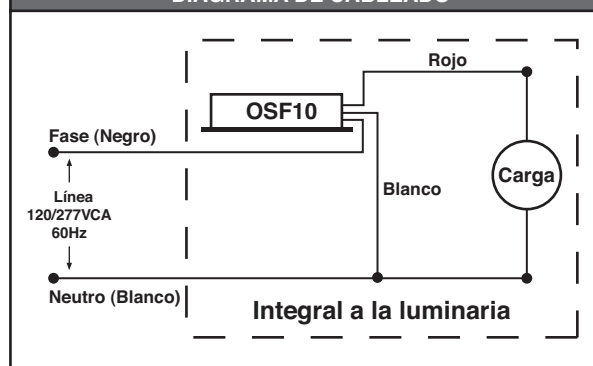


DIAGRAMA DE CABLEADO



LIMITED 5 YEAR WARRANTY AND EXCLUSIONS

Leviton warrants to the original consumer purchaser and not for the benefit of anyone else that this product at the time of its sale by Leviton is free of defects in materials and workmanship under normal and proper use for five years from the purchase date. Leviton's only obligation is to correct such defects by repair or replacement, at its option, if within such five year period the product is returned prepaid, with proof of purchase date, and a description of the problem to **Leviton Manufacturing Co., Inc., Att.: Quality Assurance Department, 201 North Service Road, Melville, N.Y. 11747, USA.** This warranty excludes and there is disclaimed liability for labor for removal of this product or reinstallation. This warranty is void if this product is installed improperly or in an improper environment, overloaded, misused, opened, abused, or altered in any manner, or is not used under normal operating conditions or not in accordance with any labels or instructions. **There are no other or implied warranties of any kind, including merchantability and fitness for a particular purpose,** but if any implied warranty is required by the applicable jurisdiction, the duration of any such implied warranty, including merchantability and fitness for a particular purpose, is limited to five years. **Leviton is not liable for incidental, indirect, special, or consequential damages, including without limitation, damage to, or loss of use of, any equipment, lost sales or profits or delay or failure to perform this warranty obligation.** The remedies provided herein are the exclusive remedies under this warranty, whether based on contract, tort or otherwise.

For Technical Assistance Call:
1-800-824-3005 (U.S.A. Only)
www.leviton.com

EXCLUSIONS ET GARANTIE LIMITÉE DE 5 ANS

Leviton garantit au premier acheteur, et uniquement au crédit du dit acheteur, que ce produit ne présente ni défauts de fabrication ni défauts de matériaux au moment de sa vente par Leviton, et n'en présentera pas tant qu'il est utilisé de façon normale et adéquate, pendant une période de 5 ans suivant la date d'achat. La seule obligation de Leviton sera de corriger les dits défauts en réparant ou en remplaçant le produit défectueux si ce dernier est retourné port payé, accompagné d'une preuve de la date d'achat, avant la fin de la dite période de 5 ans, à la **Manufacture Leviton du Canada Limitée, au soin du service de l'Assurance Qualité, 165 boul. Hymus, Pointe-Claire, (Québec), Canada H9R 1E9.** Par cette garantie, Leviton exclut et décline toute responsabilité envers les frais de main d'œuvre encourus pour retirer et réinstaller le produit. Cette garantie sera nulle et non avenue si le produit est installé incorrectement ou dans un environnement inadéquat, s'il a été surchargé, incorrectement utilisé, ouvert, employé de façon abusive ou modifié de quelle que manière que ce soit, ou s'il n'a été utilisé ni dans des conditions normales ni conformément aux directives ou étiquettes qui l'accompagnent. **Aucune autre garantie, explicite ou implicite, y compris celle de qualité marchande et de conformité au besoin, n'est donnée,** mais si une garantie implicite est requise en vertu de lois applicables, la dite garantie implicite, y compris la garantie de qualité marchande et de conformité au besoin, est limitée à une durée de 5 ans. **Leviton décline toute responsabilité envers les dommages indirects, particuliers ou consécutifs, incluant, sans restriction, la perte d'usage d'équipement, la perte de ventes ou les manques à gagner, et tout dommage-intérêt découlant du délai ou du défaut de l'exécution des obligations de cette garantie.** Seuls les recours stipulés dans les présentes, qu'ils soient d'ordre contractuel, délictuel ou autre, sont offerts en vertu de cette garantie.

Ligne d'Assistance Technique :
1 800 405-5320 (Canada seulement)
www.leviton.com

GARANTIA LIMITADA POR CINCO AÑOS Y EXCLUSIONES

Leviton garantiza al consumidor original de sus productos y no para beneficio de nadie más que este producto en el momento de su venta por Leviton está libre de defectos en materiales o fabricación por un periodo de cinco años desde la fecha de la compra original. La única obligación de Leviton es corregir tales defectos ya sea con reparación o reemplazo, como opción, si dentro de tal periodo de cinco años el producto pagado se devuelve, con la prueba de compra fechada y la descripción del problema a **Leviton Manufacturing Co., Inc., Att.: Quality Assurance Department, 201 North Service Road, Melville, N.Y. 11747, USA.** Esta garantía excluye y renuncia toda responsabilidad de mano de obra por remover o reinstalar este producto. Esta garantía es inválida si este producto es instalado inapropiadamente o en un ambiente inadecuado, sobrecargado, mal usado, abierto, abusado o alterado en cualquier manera o no es usado bajo condiciones de operación normal, o no conforme con las etiquetas o instrucciones. **No hay otras garantías implicadas de cualquier otro tipo, incluyendo mercadotecnia y propiedad para un propósito en particular** pero si alguna garantía implicada se requiere por la jurisdicción pertinente, la duración de cualquiera garantía implicada, incluyendo mercadotecnia y propiedad para un propósito en particular, es limitada a cinco años. **Leviton no es responsable por daños incidentales, indirectos, especiales o consecuentes, incluyendo sin limitación, daños a, o pérdida de uso de, cualquier equipo, pérdida de ventas o ganancias o retraso o falla para llevar a cabo la obligación de esta garantía.** Los remedios provistos aquí son remedios exclusivos para esta garantía, ya sea basado en contrato, agravio o de otra manera.

Para Asistencia Técnica llame al:
1-800-824-3005 (Sólo en EE.UU.)
www.leviton.com

SOLO PARA MEXICO

POLIZA DE GARANTIA: LEVITON S. de R.L. de C. V., LAGO TANA NO. 43 COL. HUICHAPAN, DEL. M. HIDALGO MÉXICO D. F., MÉXICO. CP 11290 Tel (55) 5082-1040. Garantiza este producto por el término de un año en todas sus partes y mano de obra contra cualquier defecto de fabricación y funcionamiento a partir de la fecha de entrega o instalación del producto bajo las siguientes **CONDICIONES:**

1. Para hacer efectiva esta garantía, no podrán exigirse mayores requisitos que la presentación de esta póliza junto con el producto en el lugar donde fue adquirido en cualquiera de los centros de servicio que se indican a continuación.
2. La empresa se compromete a reemplazar o cambiar el producto defectuoso sin ningún cargo para el consumidor, los gastos de transportación que se deriven de su cumplimiento serán cubiertos por: LEVITON, S. de R.L. de C.V.
3. El tiempo de reemplazo en ningún caso será mayor a 30 días contados a partir de la recepción del producto en cualquiera de los sitios en donde pueda hacerse efectiva la garantía.
4. Cuando se requiera hacer efectiva la garantía mediante el reemplazo del producto, esto se podrá llevar a cabo en: LEVITON, S. de R.L. de C.V.
5. Esta garantía no es válida en los siguientes casos: A) Cuando el producto ha sido utilizado en condiciones distintas a las normales. B) Cuando el producto no ha sido operado de acuerdo con el instructivo de uso en idioma español proporcionado. C) Cuando el producto ha sido alterado o reparado por personas no autorizadas por LEVITON, S. de R.L. de C.V.
6. El consumidor podrá solicitar que se haga efectiva la garantía ante la propia casa comercial donde adquirió el producto.
7. En caso de que la presente garantía se extravíara el consumidor puede recurrir a su proveedor para que se le expida otra póliza de garantía previa presentación de la nota de compra o factura respectiva.

DATOS DEL USUARIO	
NOMBRE: _____	DIRECCION: _____
COL: _____ C.P. _____	
CIUDAD: _____	
ESTADO: _____	
TELEFONO: _____	
DATOS DE LA TIENDA O VENDEDOR	
RAZON SOCIAL: _____	PRODUCTO: _____
MARCA: _____	MODELO: _____
NO DE SERIE: _____	
NO. DEL DISTRIBUIDOR: _____	
DIRECCION: _____	
COL: _____ C.P. _____	
CIUDAD: _____	
ESTADO: _____	
TELEFONO: _____	
FECHA DE VENTA: _____	
FECHA DE ENTREGA O INSTALACION: _____	