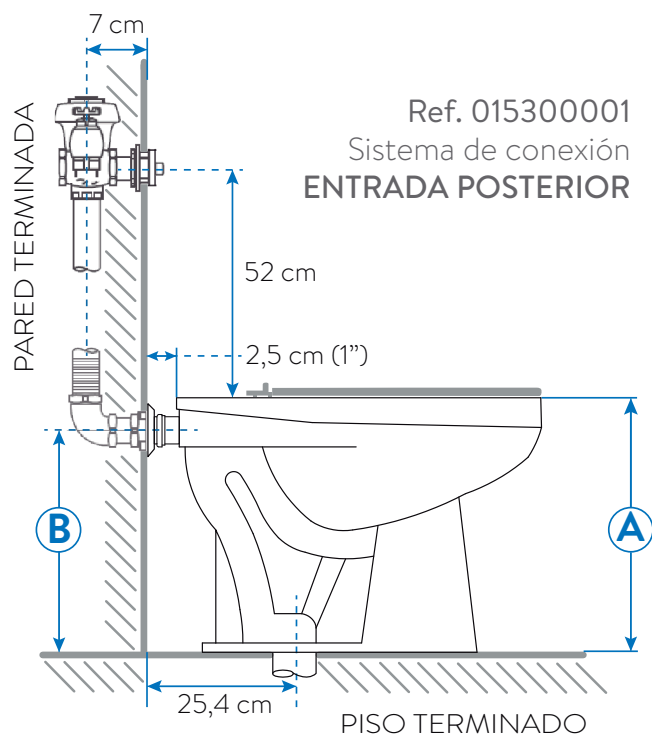
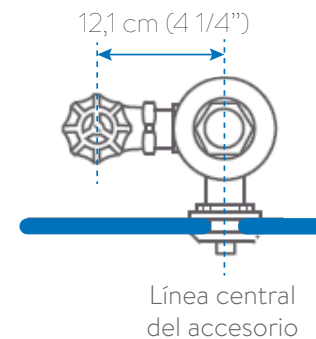


FLUXÓMETRO PUSH

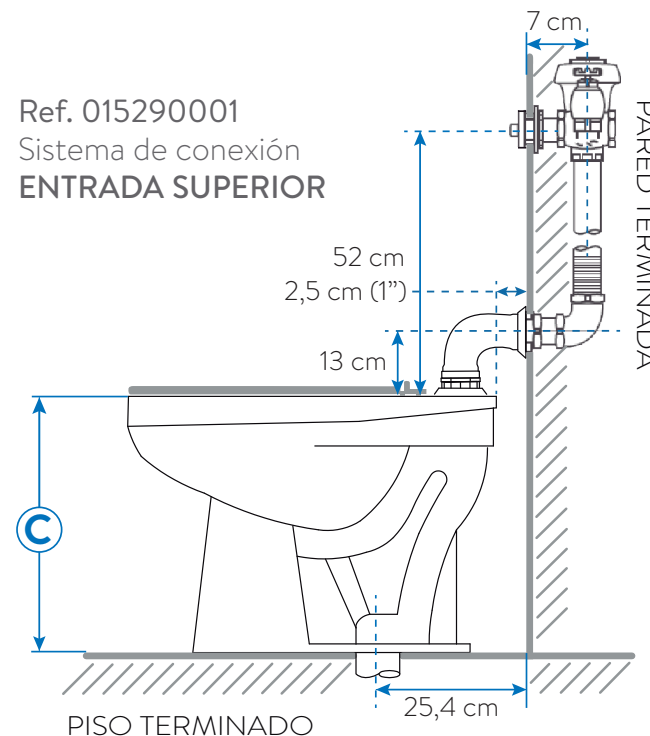
DIAGRAMA DE INSTALACIÓN

Aplica para las referencias de Tazas Institucionales con entrada superior y entrada posterior.

ALIMENTACIÓN
1" I.P.S.
(DN 25 mm)
Ref: 706610001



A	BÁLTICA	ADRIÁTICA
	Estándar: 36,8 cm (14 1/2")	ADA: 43,2 cm (17")
B	BÁLTICA	ADRIÁTICA
	Estándar: 31,5 cm (12, 3/8")	ADA: 39 cm (15,3")



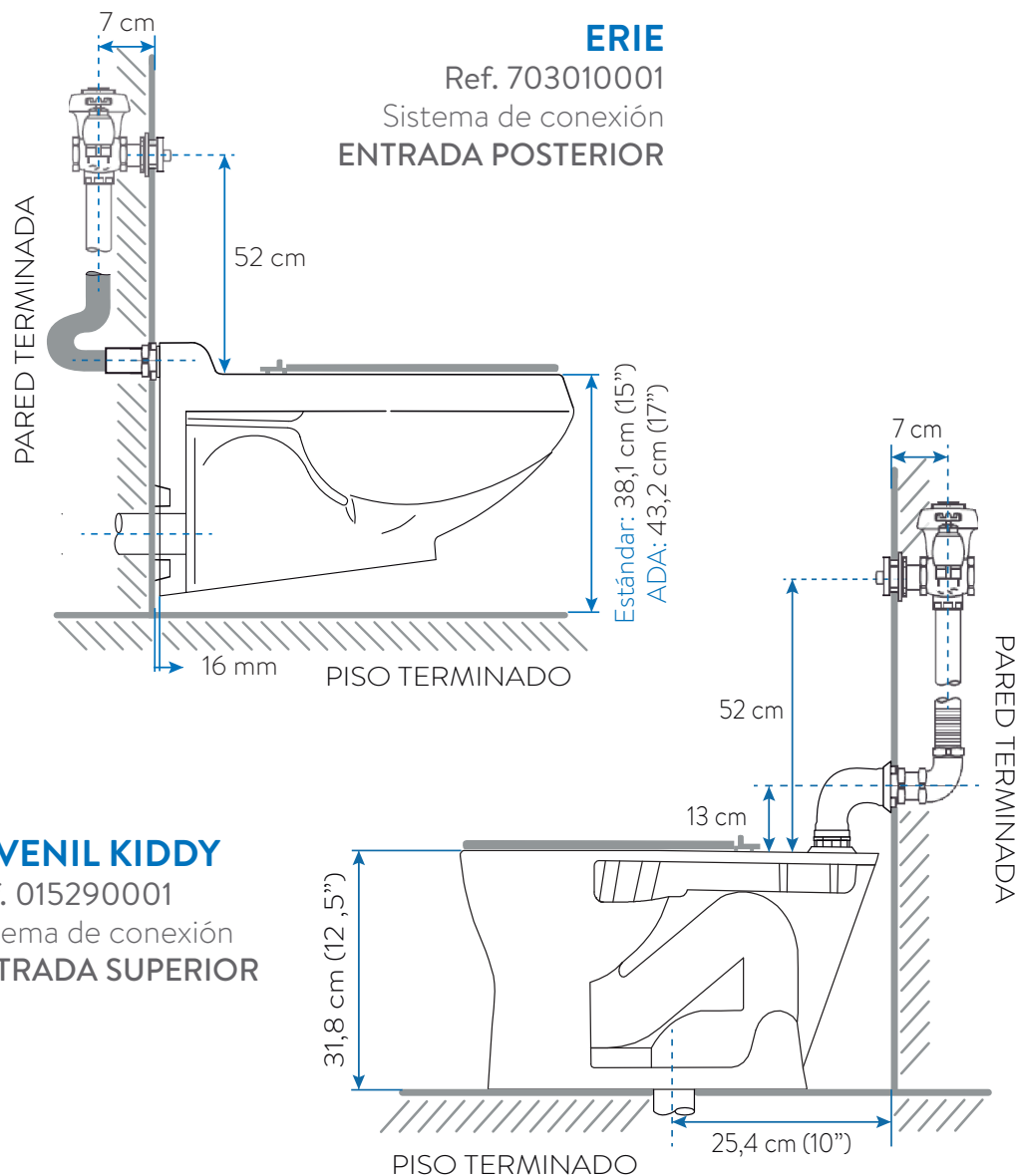
C	BÁLTICA	ADRIÁTICA
	Estándar: 36,8 cm (14 1/2")	ADA: 43,2 cm (17")

BÁLTICA / ADRIÁTICA

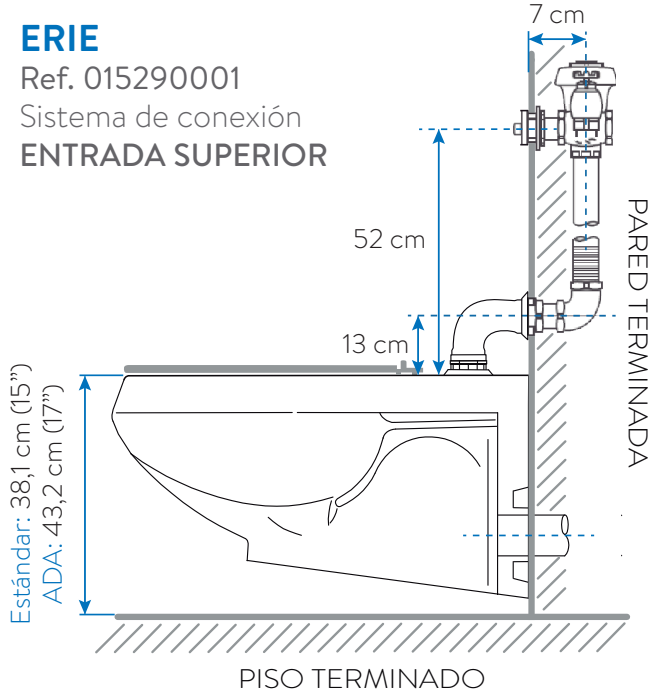


FLUXÓMETRO PUSH

DIAGRAMA DE INSTALACIÓN



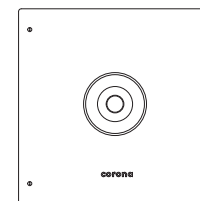
JUVENIL KIDDY
Ref. 015290001
Sistema de conexión
ENTRADA SUPERIOR



RECOMENDACIÓN:

Panel para Fluxómetro PUSH

Ref. 706620001



Para los fluxómetros de referencia
798120001 - 798130001 - 706610001
es recomendable instalar este componente
para facilitar el mantenimiento.

ERIE / JUVENIL KIDDY

corona