

Robert Bosch GmbH
Power Tools Division
70745 Leinfelden-Echterdingen
Germany

www.bosch-pt.com

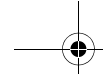
1 609 929 S28 (2008.12) O / 219 UNI

GHO 26-82 Professional

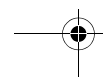
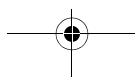
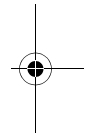
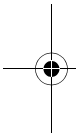


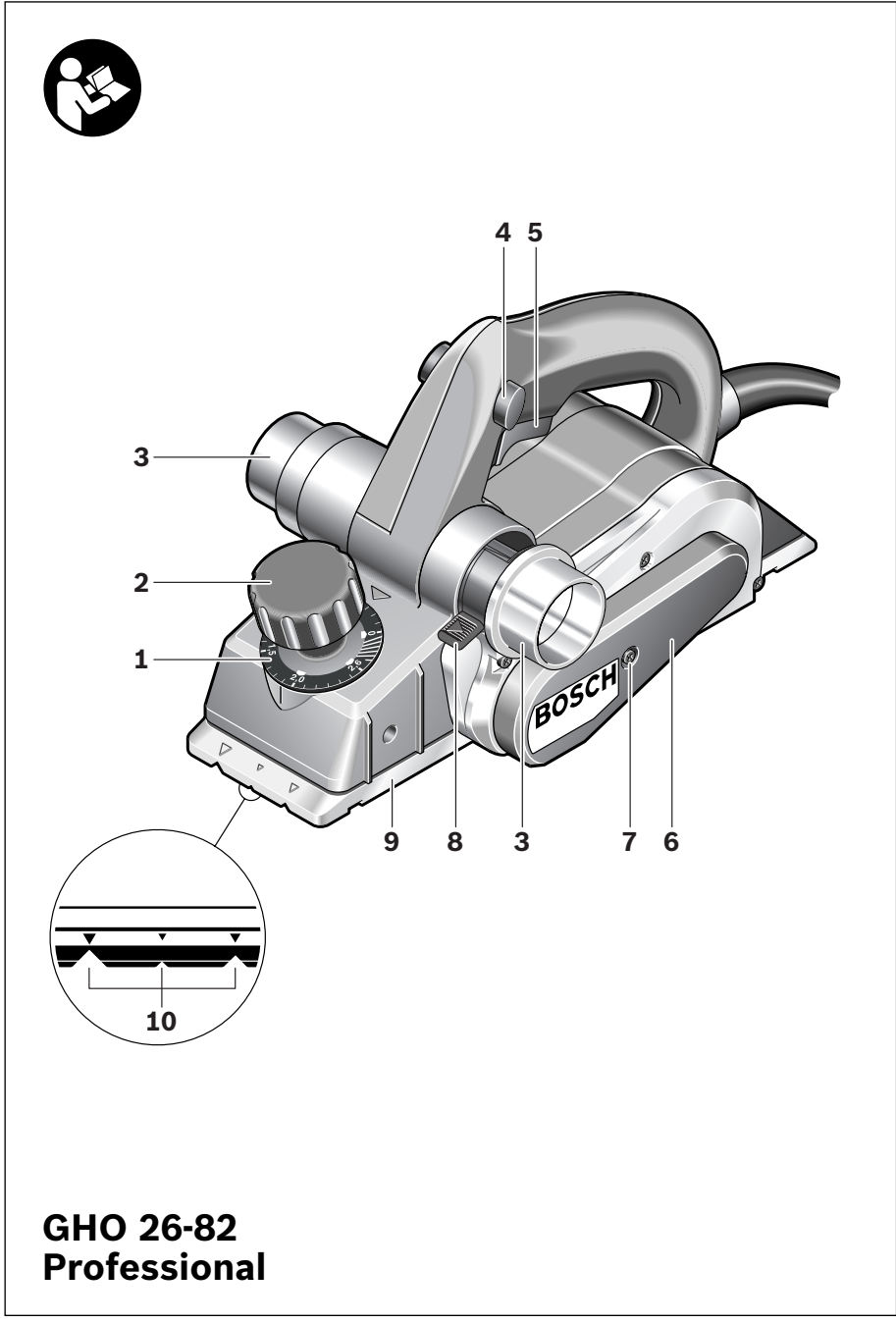
de Originalbetriebsanleitung	el Πρωτότυπο οδηγιών χρήσης	sr Originalno uputstvo za rad
en Original instructions	tr Orijinal işletme talimatı	sl Izvirna navodila
fr Notice originale	pl Instrukcję oryginalną	hr Originalne upute za rad
es Manual original	cs Původní návod k používání	et Algupärane kasutusjuhend
pt Manual original	sk Pôvodný návod na použitie	lv Instrukcijas oriģinālvalodā
it Istruzioni originali	hu Eredeti használati utasítás	lt Originali instrukcija
nl Oorspronkelijke gebruiksaanwijzing	ru Оригинальное руководство по эксплуатации	
da Original brugsanvisning	uk Оригінальна інструкція з експлуатації	
sv Bruksanvisning i original	ro Instrucțiuni originale	
no Original driftsinstruks	bg Оригинална инструкция	
fi Alkuperäiset ohjeet		





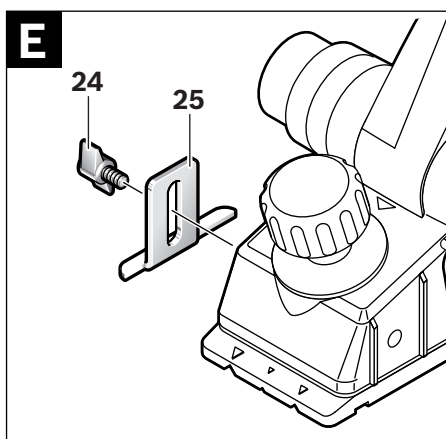
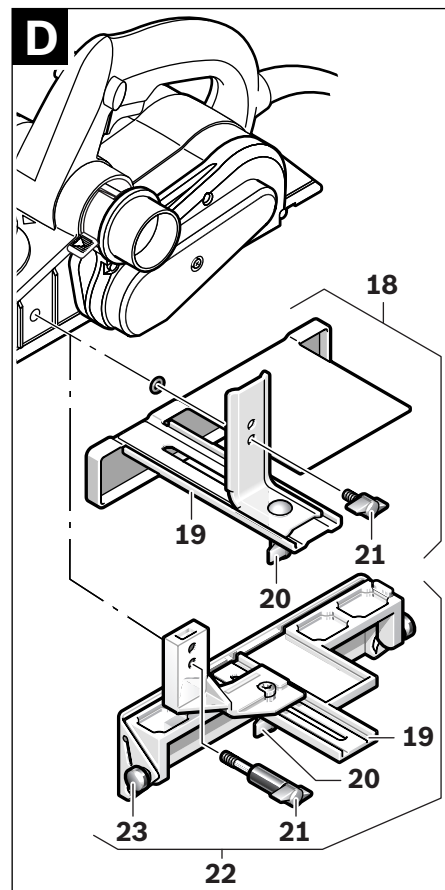
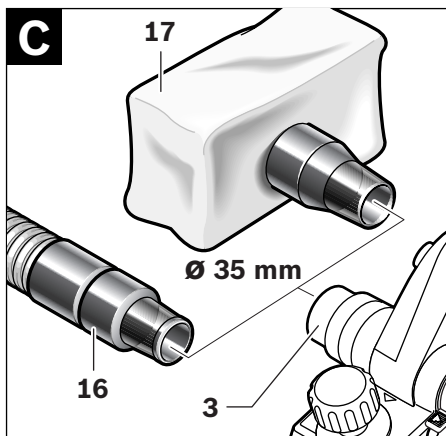
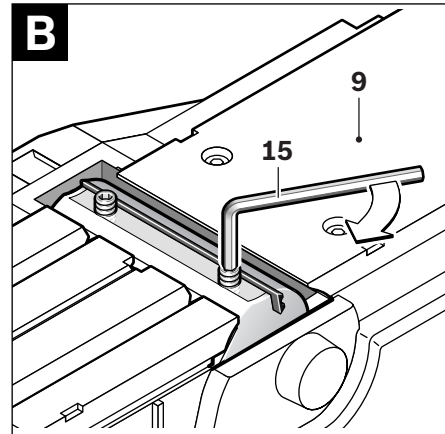
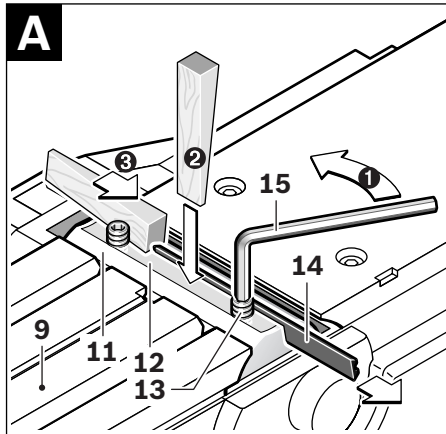
Deutsch	Seite	6
English	Page	15
Français	Page	23
Español	Página	31
Português	Página	40
Italiano	Pagina	48
Nederlands	Pagina	56
Dansk	Side	64
Svenska	Sida	71
Norsk	Side	78
Suomi	Sivu	85
Ελληνικά	Σελίδα	92
Türkçe	Sayfa	101
Polski	Strona	108
Česky	Strana	116
Slovensky	Strana	123
Magyar	Oldal	131
Русский	Страница	139
Українська	Сторінка	148
Română	Pagina	156
Български	Страница	164
Srpski	Strana	173
Slovensko	Stran	180
Hrvatski	Stranica	187
Eesti	Lehekülj	194
Latviešu	Lappuse	201
Lietuviškai	Puslapis	210

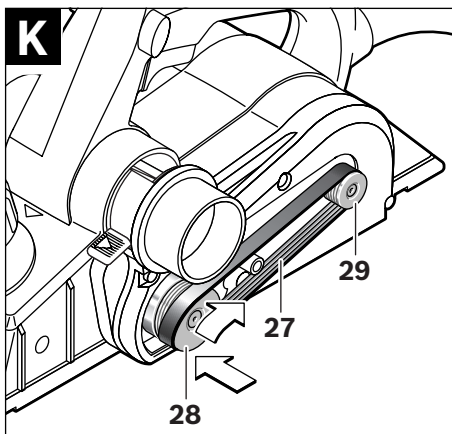
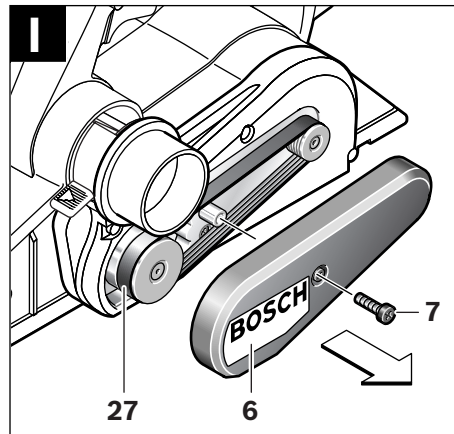
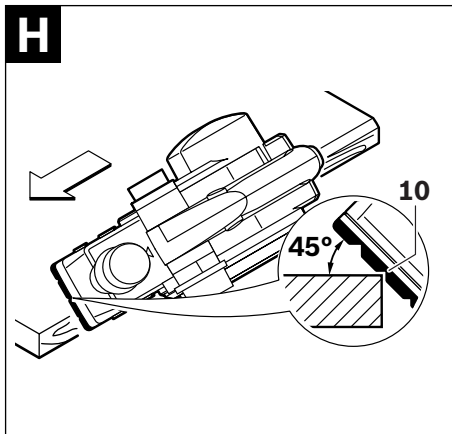
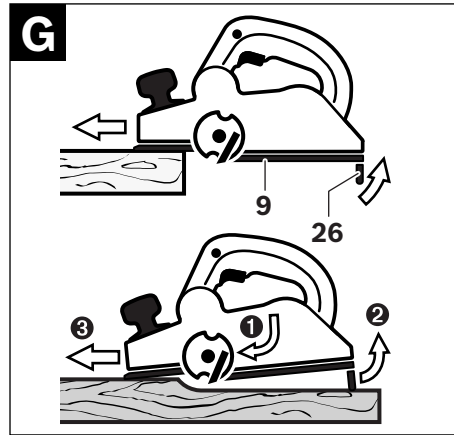
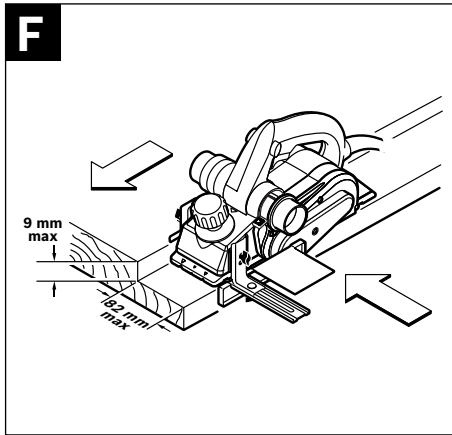




**GHO 26-82
Professional**

4 |





Sicherheitshinweise

Allgemeine Sicherheitshinweise für Elektrowerkzeuge

⚠ WARNUNG Lesen Sie alle Sicherheitshinweise und Anweisungen. Verstöße bei der Einhaltung der Sicherheitshinweise und Anweisungen können elektrischen Schlag, Brand und/oder schwere Verletzungen verursachen.

Bewahren Sie alle Sicherheitshinweise und Anweisungen für die Zukunft auf.

Der in den Sicherheitshinweisen verwendete Begriff „Elektrowerkzeug“ bezieht sich auf netzbetriebene Elektrowerkzeuge (mit Netzkabel) und auf akkubetriebene Elektrowerkzeuge (ohne Netzkabel).

1) Arbeitsplatzsicherheit

- a) **Halten Sie Ihren Arbeitsbereich sauber und gut beleuchtet.** Unordnung oder unbeleuchtete Arbeitsbereiche können zu Unfällen führen.
- b) **Arbeiten Sie mit dem Elektrowerkzeug nicht in explosionsgefährdeter Umgebung, in der sich brennbare Flüssigkeiten, Gase oder Stäube befinden.** Elektrowerkzeuge erzeugen Funken, die den Staub oder die Dämpfe entzünden können.
- c) **Halten Sie Kinder und andere Personen während der Benutzung des Elektrowerkzeugs fern.** Bei Ablenkung können Sie die Kontrolle über das Gerät verlieren.

2) Elektrische Sicherheit

- a) **Der Anschlussstecker des Elektrowerkzeugs muss in die Steckdose passen. Der Stecker darf in keiner Weise verändert werden. Verwenden Sie keine Adapterstecker gemeinsam mit Schutzgeerdeten Elektrowerkzeugen.** Unveränderte Stecker und passende Steckdosen verringern das Risiko eines elektrischen Schlages.

b) **Vermeiden Sie Körperkontakt mit geerdeten Oberflächen wie von Rohren, Heizungen, Herden und Kühlschränken.** Es besteht ein erhöhtes Risiko durch elektrischen Schlag, wenn Ihr Körper geerdet ist.

c) **Halten Sie Elektrowerkzeuge von Regen oder Nässe fern.** Das Eindringen von Wasser in ein Elektrowerkzeug erhöht das Risiko eines elektrischen Schlages.

d) **Zweckentfremden Sie das Kabel nicht, um das Elektrowerkzeug zu tragen, aufzuhängen oder um den Stecker aus der Steckdose zu ziehen. Halten Sie das Kabel fern von Hitze, Öl, scharfen Kanten oder sich bewegenden Geräteteilen.** Beschädigte oder verwickelte Kabel erhöhen das Risiko eines elektrischen Schlages.

e) **Wenn Sie mit einem Elektrowerkzeug im Freien arbeiten, verwenden Sie nur Verlängerungskabel, die auch für den Außenbereich geeignet sind.** Die Anwendung eines für den Außenbereich geeigneten Verlängerungskabels verringert das Risiko eines elektrischen Schlages.

f) **Wenn der Betrieb des Elektrowerkzeuges in feuchter Umgebung nicht vermeidbar ist, verwenden Sie einen Fehlerstromschutzschalter.** Der Einsatz eines Fehlerstromschutzschalters vermindert das Risiko eines elektrischen Schlages.

3) Sicherheit von Personen

- a) **Seien Sie aufmerksam, achten Sie darauf, was Sie tun, und gehen Sie mit Vernunft an die Arbeit mit einem Elektrowerkzeug. Benutzen Sie kein Elektrowerkzeug, wenn Sie müde sind oder unter dem Einfluss von Drogen, Alkohol oder Medikamenten stehen.** Ein Moment der Unachtsamkeit beim Gebrauch des Elektrowerkzeuges kann zu ernsthaften Verletzungen führen.

- b) Tragen Sie persönliche Schutzausrüstung und immer eine Schutzbrille.** Das Tragen persönlicher Schutzausrüstung, wie Staubmaske, rutschfeste Sicherheitsschuhe, Schutzhelm oder Gehörschutz, je nach Art und Einsatz des Elektrowerkzeuges, verringert das Risiko von Verletzungen.
- c) Vermeiden Sie eine unbeabsichtigte Inbetriebnahme. Vergewissern Sie sich, dass das Elektrowerkzeug ausgeschaltet ist, bevor Sie es an die Stromversorgung und/oder den Akku anschließen, es aufnehmen oder tragen.** Wenn Sie beim Tragen des Elektrowerkzeuges den Finger am Schalter haben oder das Gerät eingeschaltet an die Stromversorgung anschließen, kann dies zu Unfällen führen.
- d) Entfernen Sie Einstellwerkzeuge oder Schraubenschlüssel, bevor Sie das Elektrowerkzeug einschalten.** Ein Werkzeug oder Schlüssel, der sich in einem drehenden Geräteteil befindet, kann zu Verletzungen führen.
- e) Vermeiden Sie eine abnormale Körperhaltung. Sorgen Sie für einen sicheren Stand und halten Sie jederzeit das Gleichgewicht.** Dadurch können Sie das Elektrowerkzeug in unerwarteten Situationen besser kontrollieren.
- f) Tragen Sie geeignete Kleidung. Tragen Sie keine weite Kleidung oder Schmuck. Halten Sie Haare, Kleidung und Handschuhe fern von sich bewegenden Teilen.** Lockere Kleidung, Schmuck oder lange Haare können von sich bewegenden Teilen erfasst werden.
- g) Wenn Staubabsaug- und -auffangeinrichtungen montiert werden können, vergewissern Sie sich, dass diese geschlossen sind und richtig verwendet werden.** Verwendung einer Staubabsaugung kann Gefährdungen durch Staub verringern.
- 4) Verwendung und Behandlung des Elektrowerkzeuges**
- a) Überlasten Sie das Gerät nicht. Verwenden Sie für Ihre Arbeit das dafür bestimmte Elektrowerkzeug.** Mit dem passenden Elektrowerkzeug arbeiten Sie besser und sicherer im angegebenen Leistungsbereich.
- b) Benutzen Sie kein Elektrowerkzeug, dessen Schalter defekt ist.** Ein Elektrowerkzeug, das sich nicht mehr ein- oder ausschalten lässt, ist gefährlich und muss repariert werden.
- c) Ziehen Sie den Stecker aus der Steckdose und/oder entfernen Sie den Akku, bevor Sie Geräteeinstellungen vornehmen, Zubehörteile wechseln oder das Gerät weglegen.** Diese Vorsichtsmaßnahme verhindert den unbeabsichtigten Start des Elektrowerkzeuges.
- d) Bewahren Sie unbenutzte Elektrowerkzeuge außerhalb der Reichweite von Kindern auf. Lassen Sie Personen das Gerät nicht benutzen, die mit diesem nicht vertraut sind oder diese Anweisungen nicht gelesen haben.** Elektrowerkzeuge sind gefährlich, wenn sie von unerfahrenen Personen benutzt werden.
- e) Pflegen Sie Elektrowerkzeuge mit Sorgfalt. Kontrollieren Sie, ob bewegliche Teile einwandfrei funktionieren und nicht klemmen, ob Teile gebrochen oder so beschädigt sind, dass die Funktion des Elektrowerkzeuges beeinträchtigt ist. Lassen Sie beschädigte Teile vor dem Einsatz des Gerätes reparieren.** Viele Unfälle haben ihre Ursache in schlecht gewarteten Elektrowerkzeugen.
- f) Halten Sie Schneidwerkzeuge scharf und sauber.** Sorgfältig gepflegte Schneidwerkzeuge mit scharfen Schneidkanten verklemmen sich weniger und sind leichter zu führen.

8 | Deutsch

g) **Verwenden Sie Elektrowerkzeug, Zubehör, Einsatzwerkzeuge usw. entsprechend diesen Anweisungen. Berücksichtigen Sie dabei die Arbeitsbedingungen und die auszuführende Tätigkeit.** Der Gebrauch von Elektrowerkzeugen für andere als die vorgesehenen Anwendungen kann zu gefährlichen Situationen führen.

5) Service

a) **Lassen Sie Ihr Elektrowerkzeug nur von qualifiziertem Fachpersonal und nur mit Original-Ersatzteilen reparieren.** Damit wird sichergestellt, dass die Sicherheit des Elektrowerkzeuges erhalten bleibt.

Sicherheitshinweise für Hobel

- ▶ **Warten Sie den Stillstand der Messerwelle ab, bevor Sie das Elektrowerkzeug ablegen.** Eine freiliegende Messerwelle kann sich mit der Oberfläche verhaken und zum Verlust der Kontrolle sowie schweren Verletzungen führen.
- ▶ **Greifen Sie nicht mit den Händen in den Spanauswurf.** Sie können sich an rotierenden Teilen verletzen.
- ▶ **Führen Sie das Elektrowerkzeug nur eingeschaltet gegen das Werkstück.** Es besteht sonst die Gefahr eines Rückschlages, wenn sich das Einsatzwerkzeug im Werkstück verhakt.
- ▶ **Halten Sie den Hobel beim Arbeiten immer so, dass die Hobelsohle flach auf dem Werkstück aufliegt.** Der Hobel kann sich sonst verkanten und zu Verletzungen führen.
- ▶ **Hobeln Sie nie über Metallgegenstände, Nägel oder Schrauben.** Messer und Messerwelle können beschädigt werden und zu erhöhten Vibrationen führen.
- ▶ **Sichern Sie das Werkstück.** Ein mit Spannvorrichtungen oder Schraubstock festgehaltenes Werkstück ist sicherer gehalten als mit Ihrer Hand.

▶ **Benutzen Sie das Elektrowerkzeug nicht mit beschädigtem Kabel. Berühren Sie das beschädigte Kabel nicht und ziehen Sie den Netzstecker, wenn das Kabel während des Arbeitens beschädigt wird.** Beschädigte Kabel erhöhen das Risiko eines elektrischen Schlages.

Funktionsbeschreibung

Lesen Sie alle Sicherheitshinweise und Anweisungen. Versäumnisse bei der Einhaltung der Sicherheitshinweise und Anweisungen können elektrischen Schlag, Brand und/oder schwere Verletzungen verursachen.

Bitte klappen Sie die Aufklappseite mit der Darstellung des Elektrowerkzeugs auf, und lassen Sie diese Seite aufgeklappt, während Sie die Betriebsanleitung lesen.

Bestimmungsgemäßer Gebrauch

Das Elektrowerkzeug ist bestimmt, bei fester Auflage Holzwerkstoffe wie z. B. Balken und Bretter zu hobeln. Es eignet sich auch zum Abschrägen von Kanten und zum Falzen.

Abgebildete Komponenten

Die Nummerierung der abgebildeten Komponenten bezieht sich auf die Darstellung des Elektrowerkzeuges auf der Grafikseite.

- 1 Spantiefenskala
- 2 Drehknopf für Spantiefeneinstellung
- 3 Spanauswurf (wahlweise rechts/links)
- 4 Einschaltsperr für Ein-/Ausschalter
- 5 Ein-/Ausschalter
- 6 Riemenabdeckung
- 7 Schraube für Riemenabdeckung
- 8 Umstellhebel für Spanauswurfrichtung
- 9 Hobelsohle
- 10 V-Nuten
- 11 Messerkopf
- 12 Spannelement für Hobelmesser
- 13 Befestigungsschraube für Hobelmesser
- 14 HM/TC-Hobelmesser

- 15 Innensechskantschlüssel
- 16 Absaugschlauch (Ø 35 mm)*
- 17 Staub-/Spänesack*
- 18 Parallelanschlag
- 19 Skala für Falzbreite
- 20 Feststellmutter für Einstellung Falzbreite
- 21 Befestigungsschraube für Parallel-/Winkelanschlag
- 22 Winkelanschlag*
- 23 Feststellmutter für Winkeleinstellung
- 24 Befestigungsschraube für Falztiefenanschlag
- 25 Falztiefenanschlag*
- 26 Parkschuh
- 27 Antriebsriemen
- 28 Großes Riemenrad
- 29 Kleines Riemenrad

***Abgebildetes oder beschriebenes Zubehör gehört nicht zum Standard-Lieferumfang. Das vollständige Zubehör finden Sie in unserem Zubehörprogramm.**

Technische Daten

Hobel	GHO 26-82 Professional	
Sachnummer		0 601 594 1.. 0 601 594 3..
Nennaufnahmeleistung	W	710
Abgabeleistung	W	400
Leerlaufdrehzahl	min ⁻¹	16500
Spantiefe	mm	0 – 2,6
Falztiefe	mm	0 – 9
max. Hobelbreite	mm	82
Gewicht entsprechend EPTA-Procedure 01/2003	kg	2,6
Schutzklasse		□/II

Angaben gelten für Nennspannungen [U] 230/240 V. Bei niedrigeren Spannungen und in länderspezifischen Ausführungen können diese Angaben variieren.

Bitte beachten Sie die Sachnummer auf dem Typenschild Ihres Elektrowerkzeugs. Die Handelsbezeichnungen einzelner Elektrowerkzeuge können variieren.

Geräusch-/Vibrationsinformation

Messwerte ermittelt entsprechend EN 60745.

Der A-bewertete Geräuschpegel des Elektrowerkzeugs beträgt typischerweise: Schalldruckpegel 84 dB(A); Schallleistungspegel 95 dB(A). Unsicherheit K=3 dB.

Gehörschutz tragen!

Schwingungsgesamtwerte (Vektorsumme dreier Richtungen) ermittelt entsprechend EN 60745: Schwingungsemissionswert $a_h = 7,8 \text{ m/s}^2$, Unsicherheit K = 1,5 m/s^2 .

Der in diesen Anweisungen angegebene Schwingungspegel ist entsprechend einem in EN 60745 genormten Messverfahren gemessen worden und kann für den Vergleich von Elektrowerkzeugen miteinander verwendet werden. Er eignet sich auch für eine vorläufige Einschätzung der Schwingungsbelastung.

Der angegebene Schwingungspegel repräsentiert die hauptsächlichen Anwendungen des Elektrowerkzeugs. Wenn allerdings das Elektrowerkzeug für andere Anwendungen, mit abweichenden Einsatzwerkzeugen oder ungenügender Wartung eingesetzt wird, kann der Schwingungspegel abweichen. Dies kann die Schwingungsbelastung über den gesamten Arbeitszeitraum deutlich erhöhen.

Für eine genaue Abschätzung der Schwingungsbelastung sollten auch die Zeiten berücksichtigt werden, in denen das Gerät abgeschaltet ist oder zwar läuft, aber nicht tatsächlich im Einsatz ist. Dies kann die Schwingungsbelastung über den gesamten Arbeitszeitraum deutlich reduzieren. Legen Sie zusätzliche Sicherheitsmaßnahmen zum Schutz des Bedieners vor der Wirkung von Schwingungen fest wie zum Beispiel: Wartung von Elektrowerkzeug und Einsatzwerkzeugen, Warmhalten der Hände, Organisation der Arbeitsabläufe.

Konformitätserklärung 

Wir erklären in alleiniger Verantwortung, dass das unter „Technische Daten“ beschriebene Produkt mit den folgenden Normen oder normativen Dokumenten übereinstimmt: EN 60745 gemäß den Bestimmungen der Richtlinien 2004/108/EG, 98/37/EG (bis 28.12.2009), 2006/42/EG (ab 29.12.2009).

Technische Unterlagen bei:
Robert Bosch GmbH, PT/ESC,
D-70745 Leinfelden-Echterdingen

Dr. Egbert Schneider Senior Vice President Engineering	Dr. Eckerhard Strötgen Head of Product Certification
--	--

ppa. Schneider i.v. Strötgen

Robert Bosch GmbH, Power Tools Division
D-70745 Leinfelden-Echterdingen
12.11.2008

Montage

- ▶ **Ziehen Sie vor allen Arbeiten am Elektrowerkzeug den Netzstecker aus der Steckdose.**

Werkzeugwechsel

- ▶ **Vorsicht beim Wechsel der Hobelmesser. Fassen Sie die Hobelmesser nicht an den Schneidkanten an.** Sie können sich an den scharfen Schneidkanten verletzen.

Verwenden Sie nur Original Bosch HM/TC-Hobelmesser.

Das Hobelmesser aus Hartmetall (HM/TC) hat 2 Schneiden und kann gewendet werden. Sind beide Schneidkanten stumpf, muss das Hobelmesser **14** gewechselt werden. Das HM/TC-Hobelmesser darf nicht nachgeschärft werden.

Hobelmesser demontieren (siehe Bild A)

Zum Wenden oder Ersetzen des Hobelmessers **14** drehen Sie den Messerkopf **11**, bis er parallel zur Hobelsohle **9** steht.

- ❶ Lösen Sie die 2 Befestigungsschrauben **13** mit dem Innensechskantschlüssel **15** ca. 1 – 2 Umdrehungen.
- ❷ Falls erforderlich lösen Sie das Spannelement **12** durch einen leichten Schlag mit einem geeigneten Werkzeug, z. B. einem Holzkeil.
- ❸ Schieben Sie mit einem Holzstück das Hobelmesser **14** seitlich aus dem Messerkopf **11** heraus.

Hobelmesser montieren (siehe Bild B)

Durch die Führungsnut des Hobelmessers wird beim Wechseln bzw. Wenden stets eine gleichmäßige Höheneinstellung gewährleistet.

Falls erforderlich, reinigen Sie den Messersitz im Spannelement **12** und das Hobelmesser **14**.

Achten Sie beim Einbau des Hobelmessers darauf, dass es einwandfrei in der Aufnahme Führung des Spannelementes **12** sitzt. Das Hobelmesser muss **mittig zur Hobelsohle 9** eingebaut und ausgerichtet werden. Ziehen Sie anschließend die 2 Befestigungsschrauben **13** mit dem Innensechskantschlüssel **15** fest.

Hinweis: Prüfen Sie vor der Inbetriebnahme den festen Sitz der Befestigungsschrauben **13**. Drehen Sie den Messerkopf **11** von Hand durch und stellen Sie sicher, dass das Hobelmesser nirgends streift.

Staub-/Späneabsaugung

- ▶ Stäube von Materialien wie bleihaltigem Anstrich, einigen Holzarten, Mineralien und Metall können gesundheitsschädlich sein. Berühren oder Einatmen der Stäube können allergische Reaktionen und/oder Atemwegserkrankungen des Benutzers oder in der Nähe befindlicher Personen hervorrufen. Bestimmte Stäube wie Eichen- oder Buchenstaub gelten als krebserzeugend, besonders in Verbindung mit Zusatzstoffen zur Holzbehandlung (Chromat, Holzschutzmittel). Asbesthaltiges Material darf nur von Fachleuten bearbeitet werden.

- Benutzen Sie möglichst eine Staubabsaugung.
- Sorgen Sie für gute Belüftung des Arbeitsplatzes.
- Es wird empfohlen, eine Atemschutzmaske mit Filterklasse P2 zu tragen.

Beachten Sie in Ihrem Land gültige Vorschriften für die zu bearbeitenden Materialien.

Reinigen Sie den Spanauswurf **3** regelmäßig. Verwenden Sie zum Reinigen eines verstopften Spanauswurfes ein geeignetes Werkzeug, z. B. ein Holzstück, Druckluft, etc.

- ▶ **Greifen Sie nicht mit den Händen in den Spanauswurf.** Sie können sich an rotierenden Teilen verletzen.

Verwenden Sie zur Gewährleistung einer optimalen Absaugung stets eine Fremdabsaugvorrichtung oder einen Staub-/Spänesack.

Fremdabsaugung (siehe Bild C)

An den Spanauswurf kann beidseitig ein Absaugschlauch (Ø 35 mm) **16** (Zubehör) gesteckt werden.

Verbinden Sie den Absaugschlauch **16** mit einem Staubsauger (Zubehör). Eine Übersicht zum Anschluss an verschiedene Staubsauger finden Sie am Ende dieser Anleitung.

Der Staubsauger muss für den zu bearbeitenden Werkstoff geeignet sein.

Verwenden Sie beim Absaugen von besonders gesundheitsgefährdenden, krebserzeugenden oder trockenen Stäuben einen Spezialsauger.

In Deutschland werden für Holzstäube auf Grund TRGS 553 geprüfte Absaugeinrichtungen gefordert, die interne Absaugvorrichtung darf im gewerblichen Bereich nicht verwendet werden. Für andere Materialien muss der gewerbliche Betreiber die speziellen Anforderungen mit der zuständigen Berufsgenossenschaft klären.

Eigenabsaugung (siehe Bild C)

Bei kleineren Arbeiten können Sie einen Staub-/Spänesack (Zubehör) **17** anschließen. Stecken Sie den Staubsackstutzen fest in den Spanauswurf **3**. Entleeren Sie den Staub-/Spänesack **17** rechtzeitig, damit die Staubaufnahme optimal erhalten bleibt.

Wählbarer Spanauswurf

Mit dem Umstellhebel **8** kann der Spanauswurf **3** nach rechts oder links umgestellt werden. Drücken Sie den Umstellhebel **8** immer bis zum Einrasten in die Endposition. Die gewählte Spanauswurfrichtung wird durch ein Pfeilsymbol auf dem Umstellhebel **8** angezeigt.

Betrieb

Betriebsarten

Spantiefe einstellen

Mit dem Drehknopf **2** kann die Spantiefe stufenlos von 0–2,6 mm anhand der Spantiefenskala **1** (Skalenteilung = 0,1 mm) eingestellt werden.

Parkschuh (siehe Bild G)

Der Parkschuh **26** ermöglicht das Abstellen des Elektrowerkzeuges direkt nach dem Arbeitsvorgang ohne der Gefahr einer Beschädigung von Werkstück oder Hobelmesser. Beim Arbeitsvorgang wird der Parkschuh **26** hoch geschwenkt und der hintere Teil der Hobelsohle **9** freigegeben.

Inbetriebnahme

- ▶ **Beachten Sie die Netzspannung! Die Spannung der Stromquelle muss mit den Angaben auf dem Typenschild des Elektrowerkzeuges übereinstimmen. Mit 230 V gekennzeichnete Elektrowerkzeuge können auch an 220 V betrieben werden.**

Ein-/Ausschalten

Zur **Inbetriebnahme** des Elektrowerkzeuges betätigen Sie **zuerst** die Einschaltsperrle **4** und drücken **anschließend** den Ein-/Ausschalter **5** und halten ihn gedrückt.

Um das Elektrowerkzeug **auszuschalten** lassen Sie den Ein-/Ausschalter **5** los.

Hinweis: Aus Sicherheitsgründen kann der Ein-/Ausschalter **5** nicht arretiert werden, sondern muss während des Betriebes ständig gedrückt bleiben.

Arbeitshinweise

Hobelvorgang (siehe Bild G)

Stellen Sie die gewünschte Spantiefe ein und setzen Sie das Elektrowerkzeug mit dem vorderen Teil der Hobelsohle **9** an das Werkstück an.

- ▶ **Führen Sie das Elektrowerkzeug nur eingeschaltet gegen das Werkstück.** Es besteht sonst die Gefahr eines Rückschlages, wenn sich das Einsatzwerkzeug im Werkstück verhakt.

Schalten Sie das Elektrowerkzeug ein und führen Sie es mit gleichmäßigem Vorschub über die zu bearbeitende Oberfläche.

Zur Erzielung hochwertiger Oberflächen arbeiten Sie nur mit geringem Vorschub und üben den Druck mittig auf die Hobelsohle aus.

Beim Bearbeiten harter Materialien, z. B. Hartholz, sowie bei Ausnutzung der maximalen Hobelbreite stellen Sie nur geringe Spantiefen ein und reduzieren Sie ggf. den Hobelvorschub.

Überhöhter Vorschub mindert die Oberflächengüte und kann zur schnellen Verstopfung des Spanauswurfes führen.

Nur scharfe Hobelmesser bringen gute Schnittleistung und schonen das Elektrowerkzeug.

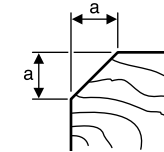
Der integrierte Parkschuh **26** ermöglicht auch ein Fortsetzen des Hobelvorganges nach Unterbrechung an beliebiger Stelle des Werkstückes:

- Setzen Sie das Elektrowerkzeug, mit nach unten geklapptem Parkschuh, auf die weiter zu bearbeitende Stelle des Werkstückes.
- Schalten Sie das Elektrowerkzeug ein.
- Verlagern Sie den Auflagedruck auf die vordere Hobelsohle und schieben Sie das Elektrowerkzeug langsam nach vorn (➊). Dabei wird der Parkschuh nach oben weggeschwenkt (➋), so dass der hintere Teil der Hobelsohle wieder am Werkstück anliegt.
- Führen Sie das Elektrowerkzeug mit gleichmäßigem Vorschub über die zu bearbeitende Oberfläche (➌).

Kanten anfasen (siehe Bild H)

Die in der vorderen Hobelsohle vorhandenen V-Nuten ermöglichen ein schnelles und einfaches Anfasen von Werkstückkanten. Verwenden Sie die entsprechende V-Nut je nach gewünschter Fasenbreite. Setzen Sie dazu den Hobel mit der V-Nut auf die Werkstückkante auf und führen Sie ihn an dieser entlang.

Verwendete Nut	Maß a (mm)
keine	0 – 4
klein	2 – 6
mittel	4 – 9
groß	6 – 10



Hobeln mit Parallel-/Winkelanschlag (siehe Bilder D–F)

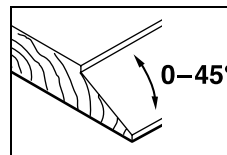
Montieren Sie den Parallelanschlag **18** bzw. den Winkelanschlag **22** jeweils mit der Befestigungsschraube **21** am Elektrowerkzeug. Montieren Sie je nach Einsatz den Falztiefenanschlag **25** mit der Befestigungsschraube **24** am Elektrowerkzeug.

Lösen Sie die Feststellmutter **20** und stellen Sie die gewünschte Falzbreite an der Skala **19** ein. Ziehen Sie die Feststellmutter **20** wieder fest.

Stellen Sie die gewünschte Falztiefe mit dem Falztiefenanschlag **25** entsprechend ein.

Führen Sie den Hobelvorgang mehrmals durch, bis die gewünschte Falztiefe erreicht ist. Führen Sie den Hobel mit seitlichem Auflagedruck.

Anschrägen mit Winkelanschlag



Stellen Sie beim Anschrägen von Falzen und Flächen den erforderlichen Schrägungswinkel mit der Winkereinstellung **23** ein.

Wartung und Service

Wartung und Reinigung

- ▶ **Ziehen Sie vor allen Arbeiten am Elektrowerkzeug den Netzstecker aus der Steckdose.**
- ▶ **Halten Sie das Elektrowerkzeug und die Lüftungsschlitze sauber, um gut und sicher zu arbeiten.**

Halten Sie den Parkschuh **26** freigängig und reinigen Sie ihn regelmäßig.

Bei verbrauchten Schleifkohlen schaltet das Elektrowerkzeug selbsttätig ab. Das Elektrowerkzeug muss zur Wartung an den Kundendienst geschickt werden, Anschriften siehe Abschnitt „Kundendienst und Kundenberatung“.

Sollte das Elektrowerkzeug trotz sorgfältiger Herstellungs- und Prüfverfahren einmal ausfallen, ist die Reparatur von einer autorisierten Kundendienststelle für Bosch-Elektrowerkzeuge ausführen zu lassen.

Geben Sie bei allen Rückfragen und Ersatzteilbestellungen bitte unbedingt die 10-stellige Sachnummer laut Typenschild des Elektrowerkzeuges an.

Antriebsriemen wechseln (siehe Bilder I–K)

Drehen Sie die Schraube **7** heraus und nehmen Sie die Riemenabdeckung **6** ab. Entfernen Sie den verschlissenen Antriebsriemen **27**.

Reinigen Sie vor Einbau eines neuen Antriebsriemens **27** beide Riemenräder **28** und **29**.

Legen Sie den neuen Antriebsriemen **27** zuerst auf das kleine Riemenrad **29** auf und drücken Sie den Antriebsriemen **27** anschließend unter Drehen von Hand auf das große Riemenrad **28** auf.

Setzen Sie die Riemenabdeckung **6** auf und ziehen Sie die Schraube **7** fest.

Kundendienst und Kundenberatung

Der Kundendienst beantwortet Ihre Fragen zu Reparatur und Wartung Ihres Produkts sowie zu Ersatzteilen. Explosionszeichnungen und Informationen zu Ersatzteilen finden Sie auch unter: **www.bosch-pt.com**

Das Bosch-Kundenberater-Team hilft Ihnen gerne bei Fragen zu Kauf, Anwendung und Einstellung von Produkten und Zubehör.

www.powertool-portal.de, das Internetportal für Handwerker und Heimwerker.
www.ewbc.de, der Informations-Pool für Handwerk und Ausbildung.

Deutschland

Robert Bosch GmbH
Servicezentrum Elektrowerkzeuge
Zur Luhne 2
37589 Kalefeld – Willershausen
Tel. Kundendienst: +49 (1805) 70 74 10
Fax: +49 (1805) 70 74 11
E-Mail: Servicezentrum.Elektrowerkzeuge@de.bosch.com
Tel. Kundenberatung: +49 (1803) 33 57 99
Fax: +49 (711) 7 58 19 30
E-Mail: kundenberatung.ew@de.bosch.com

Österreich

ABE Service GmbH
Jochen-Rindt-Straße 1
1232 Wien
Tel. Service: +43 (01) 61 03 80
Fax: +43 (01) 61 03 84 91
Tel. Kundenberater: +43 (01) 7 97 22 30 66
E-Mail: abe@abe-service.co.at

Schweiz

Tel.: +41 (044) 8 47 15 11
Fax: +41 (044) 8 47 15 51

Luxemburg

Tel.: +32 (070) 22 55 65
Fax: +32 (070) 22 55 75
E-Mail: outillage.gereedschap@be.bosch.com



Entsorgung

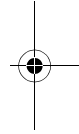
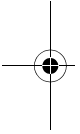
Elektrowerkzeuge, Zubehör und Verpackungen sollen einer umweltgerechten Wiederverwertung zugeführt werden.

Nur für EU-Länder:



Werfen Sie Elektrowerkzeuge nicht in den Hausmüll!
Gemäß der Europäischen Richtlinie 2002/96/EG über Elektro- und Elektronik-Altgeräte und ihrer Umsetzung in nationales Recht müssen nicht mehr gebrauchsfähige Elektrowerkzeuge getrennt gesammelt und einer umweltgerechten Wiederverwertung zugeführt werden.

Änderungen vorbehalten.



Safety Notes

General Power Tool Safety Warnings

⚠ WARNING Read all safety warnings and all instructions. Failure to follow the warnings and instructions may result in electric shock, fire and/or serious injury.

Save all warnings and instructions for future reference.

The term “power tool” in the warnings refers to your mains-operated (corded) power tool or battery-operated (cordless) power tool.

1) Work area safety

- a) **Keep work area clean and well lit.** Cluttered or dark areas invite accidents.
- b) **Do not operate power tools in explosive atmospheres, such as in the presence of flammable liquids, gases or dust.** Power tools create sparks which may ignite the dust or fumes.
- c) **Keep children and bystanders away while operating a power tool.** Distractions can cause you to lose control.

2) Electrical safety

- a) **Power tool plugs must match the outlet. Never modify the plug in any way. Do not use any adapter plugs with earthed (grounded) power tools.** Unmodified plugs and matching outlets will reduce risk of electric shock.
- b) **Avoid body contact with earthed or grounded surfaces, such as pipes, radiators, ranges and refrigerators.** There is an increased risk of electric shock if your body is earthed or grounded.
- c) **Do not expose power tools to rain or wet conditions.** Water entering a power tool will increase the risk of electric shock.
- d) **Do not abuse the cord. Never use the cord for carrying, pulling or unplugging the power tool. Keep cord away from heat, oil, sharp edges and moving parts.** Damaged or entangled cords increase the risk of electric shock.

e) **When operating a power tool outdoors, use an extension cord suitable for outdoor use.** Use of a cord suitable for outdoor use reduces the risk of electric shock.

f) **If operating a power tool in a damp location is unavoidable, use a residual current device (RCD) protected supply.** Use of an RCD reduces the risk of electric shock.

3) Personal safety

- a) **Stay alert, watch what you are doing and use common sense when operating a power tool. Do not use a power tool while you are tired or under the influence of drugs, alcohol or medication.** A moment of inattention while operating power tools may result in serious personal injury.
- b) **Use personal protective equipment. Always wear eye protection.** Protective equipment such as dust mask, non-skid safety shoes, hard hat, or hearing protection used for appropriate conditions will reduce personal injuries.
- c) **Prevent unintentional starting. Ensure the switch is in the off-position before connecting to power source and/or battery pack, picking up or carrying the tool.** Carrying power tools with your finger on the switch or energising power tools that have the switch on invites accidents.
- d) **Remove any adjusting key or wrench before turning the power tool on.** A wrench or a key left attached to a rotating part of the power tool may result in personal injury.
- e) **Do not overreach. Keep proper footing and balance at all times.** This enables better control of the power tool in unexpected situations.
- f) **Dress properly. Do not wear loose clothing or jewellery. Keep your hair, clothing and gloves away from moving parts.** Loose clothes, jewellery or long hair can be caught in moving parts.

g) If devices are provided for the connection of dust extraction and collection facilities, ensure these are connected and properly used. Use of dust collection can reduce dust-related hazards.

4) Power tool use and care

a) Do not force the power tool. Use the correct power tool for your application. The correct power tool will do the job better and safer at the rate for which it was designed.

b) Do not use the power tool if the switch does not turn it on and off. Any power tool that cannot be controlled with the switch is dangerous and must be repaired.

c) Disconnect the plug from the power source and/or the battery pack from the power tool before making any adjustments, changing accessories, or storing power tools. Such preventive safety measures reduce the risk of starting the power tool accidentally.

d) Store idle power tools out of the reach of children and do not allow persons unfamiliar with the power tool or these instructions to operate the power tool. Power tools are dangerous in the hands of untrained users.

e) Maintain power tools. Check for misalignment or binding of moving parts, breakage of parts and any other condition that may affect the power tool's operation. If damaged, have the power tool repaired before use. Many accidents are caused by poorly maintained power tools.

f) Keep cutting tools sharp and clean. Properly maintained cutting tools with sharp cutting edges are less likely to bind and are easier to control.

g) Use the power tool, accessories and tool bits etc. in accordance with these instructions, taking into account the working conditions and the work to be performed. Use of the power tool for operations different from those intended could result in a hazardous situation.

5) Service

a) Have your power tool serviced by a qualified repair person using only identical replacement parts. This will ensure that the safety of the power tool is maintained.

Planer Safety Rules

► **Wait for the cutter to stop before setting the tool down.** An exposed cutter may engage the surface leading to possible loss of control and serious injury.

► **Do not reach into the saw dust ejector with your hands.** They could be injured by rotating parts.

► **Apply the machine to the workpiece only when switched on.** Otherwise there is danger of kickback when the cutting tool jams in the workpiece.

► **When working, always hold the planer in such a manner that the planer base plate faces flat on the workpiece.** Otherwise the planer can become wedged and lead to injuries.

► **Never plane over metal objects, nails or screws.** The planer blade and the blade shaft can become damaged and lead to increased vibrations.

► **Secure the workpiece.** A workpiece clamped with clamping devices or in a vice is held more secure than by hand.

► **Never use the machine with a damaged cable. Do not touch the damaged cable and pull the mains plug when the cable is damaged while working.** Damaged cables increase the risk of an electric shock.

Products sold in GB only: Your product is fitted with an BS 1363/A approved electric plug with internal fuse (ASTA approved to BS 1362).

If the plug is not suitable for your socket outlets, it should be cut off and an appropriate plug fitted in its place by an authorised customer service agent. The replacement plug should have the same fuse rating as the original plug.

The severed plug must be disposed of to avoid a possible shock hazard and should never be inserted into a mains socket elsewhere.

Products sold in AUS only: Use a residual current device (RCD) with a rated residual current of 30 mA or less.

Functional Description



Read all safety warnings and all instructions. Failure to follow the warnings and instructions may result in electric shock, fire and/or serious injury.

While reading the operating instructions, unfold the graphics page for the machine and leave it open.

Intended Use

The machine is intended for planing of firmly supported wooden materials, such as beams and boards. It is also suitable for beveling edges and rebating.

Product Features

The numbering of the product features refers to the illustration of the machine on the graphics page.

- 1 Planing depth scale
- 2 Depth adjustment knob
- 3 Chip ejector (alternatively right/left)
- 4 Lock-off button for On/Off switch
- 5 On/Off switch
- 6 Belt cover
- 7 Screw for belt cover
- 8 Chip ejection selector lever
- 9 Planer base plate
- 10 V-grooves
- 11 Blade drum
- 12 Clamping element for blade
- 13 Fastening screw for planer blade
- 14 Carbide blade (TC)
- 15 Allen key
- 16 Extraction hose (Ø 35 mm) *
- 17 Chip/dust bag*
- 18 Parallel guide
- 19 Scale for rebating width
- 20 Locking nut for adjustment of rebating width
- 21 Fastening bolt for parallel and beveling guide

- 22 Angle stop*
- 23 Locking nut for angle adjustment
- 24 Fastening bolt for rebating depth stop
- 25 Rebating depth stop*
- 26 Park rest
- 27 Drive belt
- 28 Large pulley
- 29 Small pulley

***Accessories shown or described are not part of the standard delivery scope of the product. A complete overview of accessories can be found in our accessories program.**

Technical Data

Planer	GHO 26-82 Professional	
Article number		0 601 594 1.. 0 601 594 3..
Rated power input	W	710
Output power	W	400
No-load speed	min ⁻¹	16500
Planing depth	mm	0–2.6
Rebating depth	mm	0–9
Planing width, max.	mm	82
Weight according to EPTA-Procedure 01/2003	kg	2.6
Protection class		□/II

The values given are valid for nominal voltages [U] of 230/240 V. For lower voltage and models for specific countries, these values can vary.

Please observe the article number on the type plate of your machine. The trade names of the individual machines may vary.

Noise/Vibration Information

Measured values determined according to EN 60745.

Typically the A-weighted noise levels of the product are: Sound pressure level 84 dB(A); Sound power level 95 dB(A). Uncertainty K=3 dB.

Wear hearing protection!

Vibration total values (triax vector sum) determined according to EN 60745:

Vibration emission value $a_h = 7.8 \text{ m/s}^2$, Uncertainty $K = 1.5 \text{ m/s}^2$.

The vibration emission level given in this information sheet has been measured in accordance with a standardised test given in EN 60745 and may be used to compare one tool with another. It may be used for a preliminary assessment of exposure.

The declared vibration emission level represents the main applications of the tool. However if the tool is used for different applications, with different accessories or poorly maintained, the vibration emission may differ. This may significantly increase the exposure level over the total working period.

An estimation of the level of exposure to vibration should also take into account the times when the tool is switched off or when it is running but not actually doing the job. This may significantly reduce the exposure level over the total working period.

Identify additional safety measures to protect the operator from the effects of vibration such as: maintain the tool and the accessories, keep the hands warm, organisation of work patterns.

Declaration of Conformity

We declare under our sole responsibility that the product described under "Technical Data" is in conformity with the following standards or standardization documents: EN 60745 according to the provisions of the directives 2004/108/EC, 98/37/EC (until 28 Dec 2009), 2006/42/EC (from 29 Dec 2009).

Technical file at:

Robert Bosch GmbH, PT/ESC,
D-70745 Leinfelden-Echterdingen

Dr. Egbert Schneider Senior Vice President Engineering	Dr. Eckerhard Strötgen Head of Product Certification
--	--

Dr. Egbert Schneider *Dr. Eckerhard Strötgen*

Robert Bosch GmbH, Power Tools Division
D-70745 Leinfelden-Echterdingen
12.11.2008

Assembly

- ▶ **Before any work on the machine itself, pull the mains plug.**

Changing the Tool

- ▶ **Be cautious when replacing the planer blades. Do not grasp the planer blades by the cutting edges.** Possible danger of injury due to the sharp cutting edges of the planer blades.

Use only original Bosch carbide blades (TC).

The carbide blade (TC) has 2 cutting edges and can be reversed. When both cutting edges are dull, the planer blade **14** must be replaced. The carbide blade (TC) may not be resharpened.

Disassembling the Planer Blade(s) (see figure A)

To reverse or replace the planer blade **14**, rotate the blade drum **11** until it is parallel to the planer base plate **9**.

- ❶ Loosen the two fastening screws **13** with the Allen key **15** by approx. 1 – 2 turns.
- ❷ If necessary, loosen the clamping element **12** by giving it a light blow with a suitable tool (e.g. a wooden wedge).
- ❸ Push the planer blade **14** sideways out of the blade drum **11** with a piece of wood.

Assembling the Planer Blade(s) (see figure B)

The guide groove of the planer blade always ensures continuous height adjustment when replacing or reversing it.

If required, clean the blade seat in the clamping element **12** and the planer blade **14**.

When assembling the planer blade, ensure that it is seated properly in the blade holder of the clamping element **12**. The planer blade must be assembled and aligned **centred to the planer base plate 9**. Afterwards tighten the 2 fastening screws **13** with the Allen key **15**.

Note: Before restarting, check if the fastening screws **13** are tightened well. Rotate the blade drum **11** by hand and ensure that the planer blade does not graze.

Dust/Chip Extraction

- ▶ Dusts from materials such as lead-containing coatings, some wood types, minerals and metal can be harmful to one's health. Touching or breathing-in the dusts can cause allergic reactions and/or lead to respiratory infections of the user or bystanders.

Certain dusts, such as oak or beech dust, are considered as carcinogenic, especially in connection with wood-treatment additives (chromate, wood preservative). Materials containing asbestos may only be worked by specialists.

- Use dust extraction whenever possible.
- Provide for good ventilation of the working place.
- It is recommended to wear a P2 filter-class respirator.

Observe the relevant regulations in your country for the materials to be worked.

Clean the chip ejector **3** regularly. Use a suitable tool (e.g., a piece of wood, compressed air, etc.) to clean a clogged chip ejector.

- ▶ **Do not reach into the saw dust ejector with your hands.** They could be injured by rotating parts.

To ensure optimum extraction of dust/chips, always work with external dust extraction or a chip/dust bag.

External Dust Extraction (see figure C)

An extraction hose (Ø 35 mm) **16** (accessory), can be attached on either side of the chip ejector.

Connect the vacuum hose **16** to a vacuum cleaner (accessory). An overview for connecting to various vacuum cleaners can be found at the end of this manual.

The vacuum cleaner must be suitable for the material being worked.

When vacuuming dry dust that is especially detrimental to health or carcinogenic, use a special vacuum cleaner.

Integrated Dust Extraction (see figure C)

A chip/dust bag (accessory) **17** can be used for smaller jobs. Insert the sleeve of the chip/dust bag firmly into the chip ejector **3**. Empty the chip/dust bag **17** at regular intervals to maintain optimum dust collection.

Choice of Chip Ejector Side

With the selector lever **8**, the chip ejector **3** can be switched to right or left. Always press the selector lever **8** until it engages in the end position. The selected ejection direction is indicated by an arrow symbol on the selector lever **8**.

Operation

Operating Modes

Adjusting the Planing Depth

With the adjustment knob **2**, the planing depth can be adjusted variably from 0–2.6 mm using the planing depth scale **1** (scale graduation = 0.1 mm).

Park Rest (see figure G)

The park rest **26** allows the machine to be set down directly after operation, without danger of damaging the working surface or the planer blade. While planing, the park rest **26** is tilted upwards thus enabling full contact of the rear part of the planer base plate **9**.

Starting Operation

- ▶ **Observe correct mains voltage! The voltage of the power source must agree with the voltage specified on the nameplate of the machine. Power tools marked with 230 V can also be operated with 220 V.**

Switching On and Off

To **start** the machine, **first** push the lock-off button for the On/Off switch **4** and **then** press the On/Off switch **5** and keep it pressed.

To switch off the machine, **release** the On/Off switch **5**.

Note: For safety reasons, the On/Off switch **5** cannot be locked; it must remain pressed during the entire operation.

Working Advice

Planing (see figure G)

Set the required planing depth and place the front part of the planer base plate **9** against the workpiece.

► **Apply the machine to the workpiece only when switched on.** Otherwise there is danger of kickback when the cutting tool jams in the workpiece.

Switch the machine on and guide the machine with even feed over the surface to be planed.

To achieve high-grade surfaces, work only with low feed and apply pressure on the centre of the planer base plate.

When machining hard materials (e.g. hardwood) as well as when utilising the maximum planer width, set only low planing depths and reduce planer feed, as required.

Excessive feed reduces the surface quality and can lead to rapid clogging of the chip ejector.

Only sharp blades achieve good cutting capacity and give the machine longer life.

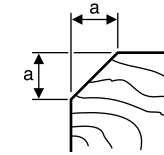
The integrated park rest **26** also allows for continued planing at any given location on the workpiece after an interruption:

- With the park rest folded down, place the machine on the location of the workpiece where the planing is to be continued.
- Switch on the machine.
- Apply the supporting pressure onto the front part of the planer base plate and slowly push the machine forward (➊). This tilts the park rest upward (➋) so that the rear part of the planer base plate faces on the workpiece again.
- Guide the machine over the surface to be planed (➌) with even feed.

Beveling Edges (see figure H)

The V-grooves in the front planer base plate allow quick and easy beveling of workpiece edges. Depending on required bevel width, use the corresponding V-groove. For this, place the planer with the V-groove onto the edge of the workpiece and guide it along the edge.

Groove to be used	Dimension a (mm)
none	0 – 4
small	2 – 6
medium	4 – 9
large	6 – 10



Planing with Parallel/Beveling Guide (see figures D–F)

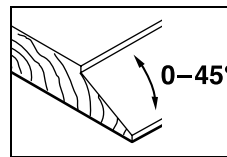
Mount the parallel guide **18** or beveling guide **22** to the machine using the corresponding fastening bolt **21**. Depending on the application, mount the rebating depth stop **25** with fastening bolt **24** to the machine.

Loosen the locking nut **20** and adjust the requested rebating width on the scale **19**. Tighten the locking nut **20** again.

Adjust the requested rebating depth accordingly with the rebating depth stop **25**.

Carry out the planing procedure several times until the requested rebating depth is reached. Guide the planer applying sideward supporting pressure.

Beveling with the Beveling Guide



When beveling rebates and surfaces, adjust the required slope angle with the angle adjustment **23**.

Maintenance and Service

Maintenance and Cleaning

- ▶ **Before any work on the machine itself, pull the mains plug.**
- ▶ **For safe and proper working, always keep the machine and ventilation slots clean.**

Ensure easy operation of the park rest **26** and clean it regularly.

When the carbon brushes wear below acceptable service tolerances, the machine will automatically cut out. The machine must be sent to customer service for maintenance (for address, see the "After-sales Service and Customer Assistance" section).

If the machine should fail despite the care taken in manufacturing and testing procedures, repair should be carried out by an after-sales service centre for Bosch power tools.

In all correspondence and spare parts order, please always include the 10-digit article number given on the type plate of the machine.

Replacing the Drive Belt (see figures I–K)

Unscrew screw **7** and take off the belt cover **6**. Remove the worn drive belt **27**.

Before assembling a new drive belt **27**, clean both pulleys **28** and **29**.

Place the new drive belt **27** on the small pulley **29** first and then work the drive belt **27** onto the large pulley **28** by hand while rotating it.

Reattach the belt cover **6** and tighten with the screw **7**.

After-sales Service and Customer Assistance

Our after-sales service responds to your questions concerning maintenance and repair of your product as well as spare parts. Exploded views and information on spare parts can also be found under:

www.bosch-pt.com

Our customer consultants answer your questions concerning best buy, application and adjustment of products and accessories.

Great Britain

Robert Bosch Ltd. (B.S.C.)
P.O. Box 98
Broadwater Park
North Orbital Road
Denham
Uxbridge
UB 9 5HJ
Tel. Service: +44 (0844) 736 0109
Fax: +44 (0844) 736 0146
E-Mail: SPT-Technical.de@de.bosch.com

Ireland

Origo Ltd.
Unit 23 Magna Drive
Magna Business Park
City West
Dublin 24
Tel. Service: +353 (01) 4 66 67 00
Fax: +353 (01) 4 66 68 88

Australia, New Zealand and Pacific Islands

Robert Bosch Australia Pty. Ltd.
Power Tools
Locked Bag 66
Clayton South VIC 3169
Customer Contact Center
Inside Australia:
Phone: +61 (01300) 307 044
Fax: +61 (01300) 307 045
Inside New Zealand:
Phone: +64 (0800) 543 353
Fax: +64 (0800) 428 570
Outside AU and NZ:
Phone: +61 (03) 9541 5555
www.bosch.com.au



Disposal

The machine, accessories and packaging should be sorted for environmental-friendly recycling.

Only for EC countries:

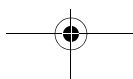
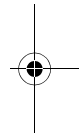
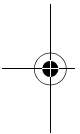


Do not dispose of power tools into household waste!

According the European Guideline 2002/96/EC for Waste Electrical and Electronic Equipment and its implementation into national

right, power tools that are no longer usable must be collected separately and disposed of in an environmentally correct manner.

Subject to change without notice.



Consignes de sécurité

Avertissements de sécurité généraux pour l'outil

⚠ AVERTISSEMENT Lire tous les avertissements de sécurité et toutes les instructions. Ne pas suivre les avertissements et instructions peut donner lieu à un choc électrique, un incendie et/ou une blessure sérieuse.

Conserver tous les avertissements et toutes les instructions pour pouvoir s'y reporter ultérieurement.

Le terme « outil » dans les avertissements fait référence à votre outil électrique alimenté par le secteur (avec cordon d'alimentation) ou votre outil fonctionnant sur batterie (sans cordon d'alimentation).

1) Sécurité de la zone de travail

- a) **Conserver la zone de travail propre et bien éclairée.** Les zones en désordre ou sombres sont propices aux accidents.
- b) **Ne pas faire fonctionner les outils électriques en atmosphère explosive, par exemple en présence de liquides inflammables, de gaz ou de poussières.** Les outils électriques produisent des étincelles qui peuvent enflammer les poussières ou les fumées.
- c) **Maintenir les enfants et les personnes présentes à l'écart pendant l'utilisation de l'outil.** Les distractions peuvent vous faire perdre le contrôle de l'outil.

2) Sécurité électrique

- a) **Il faut que les fiches de l'outil électrique soient adaptées au socle. Ne jamais modifier la fiche de quelque façon que ce soit. Ne pas utiliser d'adaptateurs avec des outils à branchement de terre.** Des fiches non modifiées et des socles adaptés réduiront le risque de choc électrique.

- b) **Eviter tout contact du corps avec des surfaces reliées à la terre telles que les tuyaux, les radiateurs, les cuisinières et les réfrigérateurs.** Il existe un risque accru de choc électrique si votre corps est relié à la terre.

- c) **Ne pas exposer les outils à la pluie ou à des conditions humides.** La pénétration d'eau à l'intérieur d'un outil augmentera le risque de choc électrique.

- d) **Ne pas maltraiter le cordon. Ne jamais utiliser le cordon pour porter, tirer ou débrancher l'outil. Maintenir le cordon à l'écart de la chaleur, du lubrifiant, des arêtes ou des parties en mouvement.** Les cordons endommagés ou emmêlés augmentent le risque de choc électrique.

- e) **Lorsqu'on utilise un outil à l'extérieur, utiliser un prolongateur adapté à l'utilisation extérieure.** L'utilisation d'un cordon adapté à l'utilisation extérieure réduit le risque de choc électrique.

- f) **Si l'usage d'un outil dans un emplacement humide est inévitable, utiliser une alimentation protégée par un dispositif à courant différentiel résiduel (RCD).** L'usage d'un RCD réduit le risque de choc électrique.

3) Sécurité des personnes

- a) **Rester vigilant, regarder ce que vous êtes en train de faire et faire preuve de bon sens dans votre utilisation de l'outil. Ne pas utiliser un outil lorsque vous êtes fatigué ou sous l'emprise de drogues, d'alcool ou de médicaments.** Un moment d'inattention en cours d'utilisation d'un outil peut entraîner des blessures graves des personnes.

- b) **Utiliser un équipement de sécurité. Toujours porter une protection pour les yeux.** Les équipements de sécurité tels que les masques contre les poussières, les chaussures de sécurité antidérapantes, les casques ou les protections acoustiques utilisés pour les conditions appropriées réduiront les blessures de personnes.

- c) Eviter tout démarrage intempestif. S'assurer que l'interrupteur est en position arrêt avant de brancher l'outil au secteur et/ou au bloc de batteries, de le ramasser ou de le porter.** Porter les outils en ayant le doigt sur l'interrupteur ou brancher des outils dont l'interrupteur est en position marche est source d'accidents.
- d) Retirer toute clé de réglage avant de mettre l'outil en marche.** Une clé laissée fixée sur une partie tournante de l'outil peut donner lieu à des blessures de personnes.
- e) Ne pas se précipiter. Garder une position et un équilibre adaptés à tout moment.** Cela permet un meilleur contrôle de l'outil dans des situations inattendues.
- f) S'habiller de manière adaptée. Ne pas porter de vêtements amples ou de bijoux. Garder les cheveux, les vêtements et les gants à distance des parties en mouvement.** Des vêtements amples, des bijoux ou les cheveux longs peuvent être pris dans des parties en mouvement.
- g) Si des dispositifs sont fournis pour le raccordement d'équipements pour l'extraction et la récupération des poussières, s'assurer qu'ils sont connectés et correctement utilisés.** Utiliser des collecteurs de poussière peut réduire les risques dus aux poussières.
- 4) Utilisation et entretien de l'outil**
- a) Ne pas forcer l'outil. Utiliser l'outil adapté à votre application.** L'outil adapté réalisera mieux le travail et de manière plus sûre au régime pour lequel il a été construit.
- b) Ne pas utiliser l'outil si l'interrupteur ne permet pas de passer de l'état de marche à arrêt et vice versa.** Tout outil qui ne peut pas être commandé par l'interrupteur est dangereux et il faut le réparer.
- c) Débrancher la fiche de la source d'alimentation en courant et/ou le bloc de batteries de l'outil avant tout réglage, changement d'accessoires ou avant de ranger l'outil.** De telles mesures de sécurité préventives réduisent le risque de démarrage accidentel de l'outil.
- d) Conserver les outils à l'arrêt hors de la portée des enfants et ne pas permettre à des personnes ne connaissant pas l'outil ou les présentes instructions de le faire fonctionner.** Les outils sont dangereux entre les mains d'utilisateurs novices.
- e) Observer la maintenance de l'outil. Vérifier qu'il n'y a pas de mauvais alignement ou de blocage des parties mobiles, des pièces cassées ou toute autre condition pouvant affecter le fonctionnement de l'outil. En cas de dommages, faire réparer l'outil avant de l'utiliser.** De nombreux accidents sont dus à des outils mal entretenus.
- f) Garder affûtés et propres les outils permettant de couper.** Des outils destinés à couper correctement entretenus avec des pièces coupantes tranchantes sont moins susceptibles de bloquer et sont plus faciles à contrôler.
- g) Utiliser l'outil, les accessoires et les lames etc., conformément à ces instructions, en tenant compte des conditions de travail et du travail à réaliser.** L'utilisation de l'outil pour des opérations différentes de celles prévues pourrait donner lieu à des situations dangereuses.
- 5) Maintenance et entretien**
- a) Faire entretenir l'outil par un réparateur qualifié utilisant uniquement des pièces de rechange identiques.** Cela assurera que la sécurité de l'outil est maintenue.

Règles de sécurité pour rabot

- **Attendre l'arrêt de la lame avant de poser l'outil.** Une lame exposée peut entamer la surface et conduire éventuellement à une perte de contrôle et à des blessures sérieuses.
- **Ne pas mettre les mains dans l'éjecteur de copeaux.** Il y a risque de blessures avec les parties en rotation.

- ▶ **Ne guider l'outil électroportatif contre la pièce à travailler que quand l'appareil est en marche.** Sinon, il y a risque d'un contre-coup, au cas où l'outil se coince dans la pièce.
- ▶ **Lors des travaux avec l'outil électroportatif, toujours tenir le rabot de sorte que le patin de rabot repose à plat sur la pièce à travailler.** Sinon, le rabot risque de coincer, ce qui peut entraîner des blessures.
- ▶ **Ne jamais raboter ni pièces métalliques, ni clous ni vis.** Le fer et le cylindre porte-fer peuvent être endommagés et entraîner des vibrations plus importantes.
- ▶ **Bloquer la pièce à travailler.** Une pièce à travailler serrée par des dispositifs de serrage ou dans un étau est fixée de manière plus sûre que tenue dans les mains.
- ▶ **Ne jamais utiliser un outil électroportatif dont le câble est endommagé. Ne pas toucher à un câble endommagé et retirer la fiche du câble d'alimentation de la prise du courant, au cas où le câble serait endommagé lors du travail.** Un câble endommagé augmente le risque d'un choc électrique.

Description du fonctionnement



Lire tous les avertissements et indications. Le non-respect des avertissements et instructions indiqués ci-après peut entraîner un choc électrique, un incendie et/ou de graves blessures sur les personnes.

Déplier le volet sur lequel l'appareil est représenté de manière graphique. Laisser le volet déplié pendant la lecture de la présente notice d'utilisation.

Utilisation conforme

Équipé d'un support stable, l'outil électroportatif est conçu pour des travaux de rabotage sur des matériaux en bois, tels que poutres et planches. Il est également approprié pour chanfreiner des bords et pour faire des feuillures.

Éléments de l'appareil

La numérotation des éléments de l'appareil se réfère à la représentation de l'outil électroportatif sur la page graphique.

- 1 Graduation de la profondeur de coupe
- 2 Bouton de réglage de la profondeur de coupe
- 3 Ejection de copeaux (à droite ou à gauche au choix)
- 4 Verrouillage de mise en fonctionnement de l'interrupteur Marche/Arrêt
- 5 Interrupteur Marche/Arrêt
- 6 Couverture de courroie
- 7 Vis de la couverture de courroie
- 8 Levier de commutation de la direction d'éjection des copeaux
- 9 Patin de rabot
- 10 Rainures en V
- 11 Tête de lames
- 12 Élément de serrage pour la lame du rabot
- 13 Vis de fixation pour la lame du rabot
- 14 Lame de rabot au carbure (HM/TC)
- 15 Clé mâle coudée pour vis à six pans creux
- 16 Tuyau d'aspiration (Ø 35 mm)*
- 17 Sac à poussières/à copeaux*
- 18 Butée parallèle
- 19 Graduation pour largeur de la feuillure
- 20 Ecrou de blocage pour réglage de la largeur de la feuillure
- 21 Vis de fixation pour butée parallèle/butée angulaire
- 22 Butée angulaire*
- 23 Ecrou de blocage pour réglage de l'angle
- 24 Vis de fixation pour butée de profondeur de feuillurage
- 25 Butée de profondeur de feuillurage*
- 26 Patin de repos
- 27 Courroie d'entraînement
- 28 Grande poulie de courroie
- 29 Petite poulie de courroie

***Les accessoires décrits ou montrés ne sont pas compris dans l'emballage standard. Vous trouverez les accessoires complets dans notre programme d'accessoires.**

Caractéristiques techniques

Rabot	GHO 26-82 Professional	
N° d'article		0 601 594 1.. 0 601 594 3..
Puissance absorbée nominale	W	710
Puissance utile	W	400
Vitesse de rotation en marche à vide	tr/min	16500
Profondeur de coupe	mm	0 – 2,6
Profondeur de feuilure	mm	0 – 9
largeur de rabot max.	mm	82
Poids suivant EPTA-Procédure 01/2003	kg	2,6
Classe de protection		□/II

Ces indications sont valables pour des tensions nominales de [U] 230/240 V. Ces indications peuvent varier pour des tensions plus basses ainsi que pour des versions spécifiques à certains pays.

Respectez impérativement le numéro d'article se trouvant sur la plaque signalétique de l'outil électroportatif. Les désignations commerciales des différents outils électroportatifs peuvent varier.

Bruits et vibrations

Valeurs de mesure déterminées conformément à EN 60745.

Les mesures réelles (A) des niveaux sonores de l'appareil sont : Niveau de pression acoustique 84 dB(A) ; niveau d'intensité acoustique 95 dB(A). Incertitude K=3 dB.

Porter une protection acoustique !

Valeurs totales des vibrations (somme de vecteurs de trois sens) relevé conformément à EN 60745 :

Valeur d'émission vibratoire $a_h = 7,8 \text{ m/s}^2$, Incertitude K = 1,5 m/s^2 .

L'amplitude d'oscillation indiquée dans ces instructions d'utilisation a été mesurée conformément à la norme EN 60745 et peut être utilisée pour une comparaison d'outils électroportatifs. Elle est également appropriée pour une estimation préliminaire de la sollicitation vibratoire. L'amplitude d'oscillation représente les utilisations principales de l'outil électroportatif. Si l'outil électroportatif est cependant utilisé pour d'autres applications, avec d'autres outils de travail ou avec un entretien non approprié, l'amplitude d'oscillation peut être différente. Ceci peut augmenter considérablement la sollicitation vibratoire pendant toute la durée de travail. Pour une estimation précise de la sollicitation vibratoire, il est recommandé de prendre aussi en considération les espaces de temps pendant lesquels l'appareil est éteint ou en fonctionnement, mais pas vraiment utilisé. Ceci peut réduire considérablement la sollicitation vibratoire pendant toute la durée de travail. Déterminez des mesures de protection supplémentaires pour protéger l'utilisateur des effets de vibrations, telles que par exemple : Entretien de l'outil électroportatif et des outils de travail, maintenir les mains chaudes, organisation des opérations de travail.



Déclaration de conformité 

Nous déclarons sous notre propre responsabilité que le produit décrit sous « Caractéristiques techniques » est en conformité avec les normes ou documents normatifs suivants : EN 60745 conformément aux termes des réglementations 2004/108/CE, 98/37/CE (jusqu'au 28.12.2009), 2006/42/CE (à partir du 29.12.2009).

Dossier technique auprès de :
Robert Bosch GmbH, PT/ESC,
D-70745 Leinfelden-Echterdingen

Dr. Egbert Schneider
Senior Vice President
Engineering

Dr. Eckerhard Strötgen
Head of Product
Certification

Robert Bosch GmbH, Power Tools Division
D-70745 Leinfelden-Echterdingen
12.11.2008

Montage

- ▶ **Avant d'effectuer des travaux sur l'outil électroportatif, retirez la fiche de la prise de courant.**

Changement de l'outil

- ▶ **Attention lors du changement de la lame de rabot. Ne pas toucher les bords tranchants des lames de rabot.** Danger de blessures par les bords tranchants.

N'utiliser que des lames de rabot au carbure (HM/TC) d'origine Bosch.

La lame de rabot au carbure (HM/TC) dispose de deux tranchants et elle est réversible. Lorsque les deux bords tranchants sont émoussés, la lame de rabot **14** doit être remplacée par une nouvelle. La lame de rabot au carbure (HM/TC) ne doit pas être réaffûtée.

Démontage de la lame de rabot (voir figure A)

Pour tourner ou remplacer la lame de rabot **14**, continuer à tourner la tête de lames **11** jusqu'à ce qu'elle soit parallèle au patin de rabot **9**.

- 1 Desserrer les deux vis de fixation **13** à l'aide de la clé mâle pour vis à six pans **15** d'environ 1 – 2 tours.
- 2 Si nécessaire, desserrez l'élément de serrage **12** en donnant un léger coup à l'aide d'un outil approprié, p. ex. cale en bois.
- 3 Faites sortir par le côté la lame de rabot **14** de la tête de lames **11** à l'aide d'une pièce en bois.

Montage de la lame de rabot (voir figure B)

Grâce à la rainure de guidage de la lame de rabot, le réglage en hauteur reste toujours le même lorsqu'on change ou qu'on tourne la lame.

Si nécessaire, nettoyer le logement des lames dans l'élément de serrage **12** et la lame de rabot **14**.

Lors du montage de la lame de rabot, veillez à ce qu'elle repose correctement dans le guidage de l'élément de serrage **12**. La lame de rabot doit être montée **au milieu du patin de rabot 9** et correctement orientée par rapport à celui-ci. Ensuite, serrez les deux vis de fixation **13** à l'aide de la clé mâle pour vis à six pans creux **15**.

Note : Avant de mettre l'appareil en fonctionnement, contrôler si les vis de fixation **13** sont bien fixées. Tourner la tête de lames **11** manuellement et s'assurer que la lame de rabot ne frôle nulle part.

Aspiration de poussières/de copeaux

- ▶ Les poussières de matériaux tels que peintures contenant du plomb, certains bois, minéraux ou métaux, peuvent être nuisibles à la santé. Toucher ou aspirer les poussières peut entraîner des réactions allergiques et/ou des maladies respiratoires auprès de l'utilisateur ou de personnes se trouvant à proximité.

Certaines poussières telles que les poussières de chêne ou de hêtre sont considérées cancérigènes, surtout en connexion avec des additifs pour le traitement de bois (chromate, lazure). Les matériaux contenant de l'amiante ne doivent être travaillés que par des personnes qualifiées.

- Si possible, utilisez une aspiration des poussières.
- Veillez à bien aérer la zone de travail.
- Il est recommandé de porter un masque respiratoire de la classe de filtre P2.

Respectez les règlements en vigueur dans votre pays spécifiques aux matériaux à traiter.

Nettoyer régulièrement l'éjection des copeaux **3**. Pour le nettoyage d'une éjection de copeaux obstruée, utiliser un moyen approprié, p. ex. pièce en bois, air comprimé etc.

- ▶ **Ne pas mettre les mains dans l'éjecteur de copeaux.** Il y a risque de blessures avec les parties en rotation.

Pour garantir une aspiration optimale, toujours utiliser un dispositif d'aspiration externe ou un sac à poussières/à copeaux.

Aspiration externe de copeaux (voir figure C)

L'éjection des copeaux peut être branchée des deux côtés sur un tuyau d'aspiration (Ø 35 mm) **16** (accessoire).

Raccorder le tuyau d'aspiration **16** à un aspirateur (aspirateur). Vous trouverez un tableau pour le raccordement aux différents aspirateurs à la fin de ces instructions d'utilisation.

L'aspirateur doit être approprié au matériau à travailler.

Pour l'aspiration de poussières particulièrement nuisibles à la santé, cancérigènes ou sèches, utilisez des aspirateurs spéciaux.

Aspiration interne (voir figure C)

Pour de petits travaux, il est possible de monter un sac à poussières/à copeaux (accessoire) **17**. Introduire la tubulure du sac à poussière fermement dans l'éjecteur de copeaux **3**. Vider à temps le sac à poussières/à copeaux **17** afin de toujours disposer d'une puissance optimale d'aspiration.

Ejection des copeaux optionnelle

Le levier de commutation **8** permet de diriger l'éjection des copeaux **3** soit vers la droite soit vers la gauche. Toujours pousser le levier de commutation **8** complètement dans la direction souhaitée jusqu'à ce qu'il s'encliquette. La direction d'éjection choisie est marquée par une flèche sur le levier de commutation **8**.

Mise en marche**Mode opératoire****Réglage de la profondeur de coupe**

Le bouton tournant **2** permet de régler la profondeur de coupe sans à-coups de 0–2,6 mm à l'aide de la graduation **1** (graduation=0,1 mm).

Patin de repos (voir figure G)

Le patin de repos **26** permet de déposer l'outil électroportatif immédiatement après l'opération sans courir le risque d'endommager la pièce à travailler ou la lame de rabot. Durant l'opération, le patin de repos **26** est basculé vers le haut et la partie arrière du patin de rabot **9** est libérée.

Mise en service

- **Tenez compte de la tension du réseau ! La tension de la source de courant doit coïncider avec les indications se trouvant sur la plaque signalétique de l'outil électroportatif. Les outils électroportatifs marqués 230 V peuvent également être mis en service sous 220 V.**

Mise en Marche/Arrêt

Pour la **mise en service** de l'outil électroportatif, **d'abord** pousser le verrouillage de mise en marche **4** vers l'arrière et **ensuite** appuyer sur l'interrupteur Marche/Arrêt **5** et le maintenir appuyé.

Pour arrêter l'outil **électroportatif** vous relâchez l'interrupteur Marche/Arrêt **5**.

Note : Pour des raisons de sécurité, il n'est pas possible de verrouiller l'interrupteur Marche/Arrêt **5**, mais celui-ci doit rester constamment appuyé pendant le travail de sciage.

Instructions d'utilisation**Processus de rabotage (voir figure G)**

Régler la profondeur de coupe désirée et positionner l'outil électroportatif avec la partie avant du patin de rabot **9** sur la pièce à travailler.

- **Ne guider l'outil électroportatif contre la pièce à travailler que quand l'appareil est en marche.** Sinon, il y a risque d'un contre-coup, au cas où l'outil se coince dans la pièce.

Mettre l'outil électroportatif en marche et l'approcher de la surface à travailler en appliquant une vitesse d'avance régulière.

Afin d'obtenir des surfaces de haute qualité, n'appliquer qu'une vitesse d'avance modérée et exercer la pression sur le milieu du patin de rabot.

Lorsqu'il s'agit de travailler des matériaux durs, tels que le bois dur, et d'utiliser la largeur maximale de coupe, régler sur de petites profondeurs de coupe et, le cas échéant, réduire la vitesse d'avance.

Une vitesse d'avance trop élevée réduit la qualité de la surface de la pièce à travailler et peut provoquer une obturation rapide de l'éjection des copeaux.

Seules les lames de rabot aiguisées vous assurent un bon travail de coupe et ménagent l'outil électroportatif.

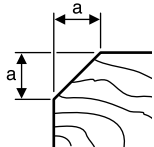
Le patin de repos intégré **26** permet également de reprendre un processus de rabotage interrompu à un endroit quelconque sur la pièce à travailler :

- Apposer l'outil électroportatif avec le patin de repos rabattu vers le bas sur l'endroit de la pièce que l'on veut continuer à travailler.
- Mettre l'outil électroportatif en fonctionnement.
- Déplacer la pression exercée vers le patin de rabot avant et pousser lentement l'outil électroportatif vers l'avant (➡). Ainsi, le patin de repos se trouve rabattu vers le haut (⬆) de sorte que la partie arrière du patin de rabot repose à nouveau sur la pièce à travailler.
- Guider l'outil électroportatif sur la surface à travailler et en appliquant une vitesse d'avance régulière (⚙).

Chanfreinage des bords (voir figure H)

Les rainures en V se trouvant dans le patin de rabot avant permettent de chanfreiner rapidement et facilement les bords des pièces. Suivant la largeur de la feuillure, utiliser la rainure en V correspondante. Pour cela, poser le rabot avec la rainure en V sur le bord de la pièce à travailler et guider l'outil le long du bord.

Rainure utilisée	Mesure a (mm)
aucune	0-4
petite	2-6
moyenne	4-9
grande	6-10



Raboter avec butée parallèle/butée angulaire (voir figures D-F)

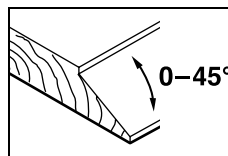
Monter la butée parallèle **18** ou la butée angulaire **22** à l'aide de la vis de fixation **21** sur l'outil électroportatif. En fonction de l'utilisation, monter la butée de profondeur de feuillure **25** à l'aide de la vis de fixation **24** sur l'outil électroportatif.

Desserrer l'écrou de blocage **20** et régler la largeur de feuillure souhaitée sur la graduation **19**. Resserrer l'écrou de blocage **20**.

Régler la profondeur de feuillure souhaitée au moyen de la butée de profondeur de feuillure **25**.

Répéter le processus de rabotage plusieurs fois jusqu'à ce que la profondeur souhaitée de la feuillure soit atteinte. Guider le rabot en exerçant une pression latérale.

Chanfreinage avec butée angulaire



Pour chanfreiner des feuillures et des surfaces, régler l'angle d'hélice nécessaire à l'aide du dispositif de réglage de l'angle **23**.

Entretien et service après-vente

Nettoyage et entretien

- ▶ Avant d'effectuer des travaux sur l'outil électroportatif, retirez la fiche de la prise de courant.
- ▶ Tenez toujours propres l'outil électroportatif ainsi que les ouïes de ventilation afin d'obtenir un travail impeccable et sûr.

Assurez-vous que le patin de repos **26** puisse toujours librement bouger et nettoyez-le régulièrement.

Lorsque les balais sont usés, l'appareil électroportatif s'arrête automatiquement. L'appareil électroportatif doit être envoyé auprès d'un service après-vente pour y faire effectuer les travaux d'entretien (pour les adresses, voir chapitre « Service après-vente »).

Si, malgré tous les soins apportés à la fabrication et au contrôle de l'appareil, celui-ci devait avoir un défaut, la réparation ne doit être confiée qu'à une station de service après-vente agréée pour outillage Bosch.

Pour toute demande de renseignement ou commande de pièces de rechange, précisez-nous impérativement le numéro d'article à dix chiffres de l'outil électroportatif indiqué sur la plaque signalétique.

Changement de la courroie d'entraînement (voir figures I–K)

Desserrer la vis **7** et enlever la couverture de courroie **6**. Enlever la courroie d'entraînement usée **27**.

Avant de monter une nouvelle courroie d'entraînement **27**, nettoyer les deux poulies de courroie **28** et **29**.

Poser la nouvelle courroie d'entraînement **27** d'abord sur la petite poulie de courroie **29**, puis en tournant manuellement, poser la courroie d'entraînement **27** sur la grande poulie de courroie **28**.

Monter la nouvelle couverture de courroie **6** et resserrer la vis **7**.

Service après-vente et assistance des clients

Notre service après-vente répond à vos questions concernant la réparation et l'entretien de votre produit et les pièces de rechange. Vous trouverez des vues éclatées ainsi que des informations concernant les pièces de rechange également sous :

www.bosch-pt.com

Les conseillers techniques Bosch sont à votre disposition pour répondre à vos questions concernant l'achat, l'utilisation et le réglage de vos produits et leurs accessoires.

France

Robert Bosch (France) S.A.S.
Service Après-Vente Electroportatif
126, rue de Stalingrad
93705 DRANCY Cédex
Tel. : +33 (0)143 11 90 06
Fax : +33 (0)143 11 90 33
E-Mail :
sav.outillage-electroportatif@fr.bosch.com
N° Vert : +33 (0800) 05 50 51
www.bosch.fr

Belgique, Luxembourg

Tel. : +32 (0)70 22 55 65
Fax : +32 (0)70 22 55 75
E-Mail : outillage.gereedschap@be.bosch.com

Suisse

Tel. : +41 (0)44 8 47 15 12
Fax : +41 (0)44 8 47 15 52

Élimination des déchets

Les outils électroportatifs, ainsi que leurs accessoires et emballages, doivent pouvoir suivre chacun une voie de recyclage appropriée.

Seulement pour les pays de l'Union Européenne :



Ne jetez pas votre appareil électroportatif avec les ordures ménagères !
Conformément à la directive européenne 2002/96/CE relative aux déchets d'équipements électri-

ques et électroniques et sa réalisation dans les lois nationales, les outils électroportatifs dont on ne peut plus se servir doivent être séparés et suivre une voie de recyclage appropriée.

Sous réserve de modifications.

Instrucciones de seguridad

Advertencias de peligro generales para herramientas eléctricas

⚠ ADVERTENCIA Lea íntegramente estas advertencias de peligro e instrucciones. En caso de no atenerse a las advertencias de peligro e instrucciones siguientes, ello puede ocasionar una descarga eléctrica, un incendio y/o lesión grave.

Guardar todas las advertencias de peligro e instrucciones para futuras consultas.

El término herramienta eléctrica empleado en las siguientes advertencias de peligro se refiere a herramientas eléctricas de conexión a la red (con cable de red) y a herramientas eléctricas accionadas por acumulador (o sea, sin cable de red).

1) Seguridad del puesto de trabajo

- a) **Mantenga limpio y bien iluminado su puesto de trabajo.** El desorden o una iluminación deficiente en las áreas de trabajo pueden provocar accidentes.
- b) **No utilice la herramienta eléctrica en un entorno con peligro de explosión, en el que se encuentren combustibles líquidos, gases o material en polvo.** Las herramientas eléctricas producen chispas que pueden llegar a inflamar los materiales en polvo o vapores.
- c) **Mantenga alejados a los niños y otras personas de su puesto de trabajo al emplear la herramienta eléctrica.** Una distracción le puede hacer perder el control sobre la herramienta eléctrica.

2) Seguridad eléctrica

- a) **El enchufe de la herramienta eléctrica debe corresponder a la toma de corriente utilizada. No es admisible modificar el enchufe en forma alguna. No emplear adaptadores en herramientas eléctricas dotadas con una toma de tierra.** Los enchufes sin modificar adecuados a las respectivas tomas de corriente reducen el riesgo de una descarga eléctrica.

- b) **Evite que su cuerpo toque partes conectadas a tierra como tuberías, radiadores, cocinas y refrigeradores.** El riesgo a quedar expuesto a una sacudida eléctrica es mayor si su cuerpo tiene contacto con tierra.

- c) **No exponga la herramienta eléctrica a la lluvia y evite que penetren líquidos en su interior.** Existe el peligro de recibir una descarga eléctrica si penetran ciertos líquidos en la herramienta eléctrica.

- d) **No utilice el cable de red para transportar o colgar la herramienta eléctrica, ni tire de él para sacar el enchufe de la toma de corriente. Mantenga el cable de red alejado del calor, aceite, esquinas cortantes o piezas móviles.** Los cables de red dañados o enredados pueden provocar una descarga eléctrica.

- e) **Al trabajar con la herramienta eléctrica a la intemperie utilice solamente cables de prolongación apropiados para su uso en exteriores.** La utilización de un cable de prolongación adecuado para su uso en exteriores reduce el riesgo de una descarga eléctrica.

- f) **Si fuese imprescindible utilizar la herramienta eléctrica en un entorno húmedo, es necesario conectarla a través de un fusible diferencial.** La aplicación de un fusible diferencial reduce el riesgo a exponerse a una descarga eléctrica.

3) Seguridad de personas

- a) **Esté atento a lo que hace y emplee la herramienta eléctrica con prudencia. No utilice la herramienta eléctrica si estuviese cansado, ni tampoco después de haber consumido alcohol, drogas o medicamentos.** El no estar atento durante el uso de la herramienta eléctrica puede provocarle serias lesiones.

- b) **Utilice un equipo de protección personal y en todo caso unas gafas de protección.** El riesgo a lesionarse se reduce considerablemente si, dependiendo del tipo y la aplicación de la herramienta eléctrica empleada, se utiliza un equipo de protección adecuado como una mascarilla antipolvo, zapatos de seguridad con suela antideslizante, casco, o protectores auditivos.

- c) Evite una puesta en marcha fortuita. Asegurarse de que la herramienta eléctrica esté desconectada antes de conectarla a la toma de corriente y/o al montar el acumulador, al recogerla, y al transportarla.** Si transporta la herramienta eléctrica sujetándola por el interruptor de conexión/desconexión, o si alimenta la herramienta eléctrica estando ésta conectada, ello puede dar lugar a un accidente.
- d) Retire las herramientas de ajuste o llaves fijas antes de conectar la herramienta eléctrica.** Una herramienta de ajuste o llave fija colocada en una pieza rotante puede producir lesiones al poner a funcionar la herramienta eléctrica.
- e) Evite posturas arriesgadas. Trabaje sobre una base firme y mantenga el equilibrio en todo momento.** Ello le permitirá controlar mejor la herramienta eléctrica en caso de presentarse una situación inesperada.
- f) Lleve puesta una vestimenta de trabajo adecuada. No utilice vestimenta amplia ni joyas. Mantenga su pelo, vestimenta y guantes alejados de las piezas móviles.** La vestimenta suelta, el pelo largo y las joyas se pueden enganchar con las piezas en movimiento.
- g) Siempre que sea posible utilizar unos equipos de aspiración o captación de polvo, asegúrese que éstos estén montados y que sean utilizados correctamente.** El empleo de estos equipos reduce los riesgos derivados del polvo.
- 4) Uso y trato cuidadoso de herramientas eléctricas**
- a) No sobrecargue la herramienta eléctrica. Use la herramienta eléctrica prevista para el trabajo a realizar.** Con la herramienta adecuada podrá trabajar mejor y más seguro dentro del margen de potencia indicado.
- b) No utilice herramientas eléctricas con un interruptor defectuoso.** Las herramientas eléctricas que no se puedan conectar o desconectar son peligrosas y deben hacerse reparar.
- c) Saque el enchufe de la red y/o desmonte el acumulador antes de realizar un ajuste en la herramienta eléctrica, cambiar de accesorio o al guardar la herramienta eléctrica.** Esta medida preventiva reduce el riesgo a conectar accidentalmente la herramienta eléctrica.
- d) Guarde las herramientas eléctricas fuera del alcance de los niños. No permita la utilización de la herramienta eléctrica a aquellas personas que no estén familiarizadas con su uso o que no hayan leído estas instrucciones.** Las herramientas eléctricas utilizadas por personas inexpertas son peligrosas.
- e) Cuide la herramienta eléctrica con esmero. Controle si funcionan correctamente, sin atascarse, las partes móviles de la herramienta eléctrica, y si existen partes rotas o deterioradas que pudieran afectar al funcionamiento de la herramienta eléctrica. Haga reparar estas piezas defectuosas antes de volver a utilizar la herramienta eléctrica.** Muchos de los accidentes se deben a herramientas eléctricas con un mantenimiento deficiente.
- f) Mantenga los útiles limpios y afilados.** Los útiles mantenidos correctamente se dejan guiar y controlar mejor.
- g) Utilice la herramienta eléctrica, accesorios, útiles, etc. de acuerdo a estas instrucciones, considerando en ello las condiciones de trabajo y la tarea a realizar.** El uso de herramientas eléctricas para trabajos diferentes de aquellos para los que han sido concebidas puede resultar peligroso.
- 5) Servicio**
- a) Únicamente haga reparar su herramienta eléctrica por un profesional, empleando exclusivamente piezas de repuesto originales.** Solamente así se mantiene la seguridad de la herramienta eléctrica.

Instrucciones de seguridad para cepillos

- ▶ **Antes de depositar la herramienta eléctrica, espere a que se haya detenido el cilindro de cuchillas.** Las cuchillas del cilindro sin cubrir podrían engancharse en la superficie de apoyo y hacerle perder el control sobre el aparato y causar un grave accidente.
- ▶ **No introduzca los dedos en la boca de aspiración de virutas.** Podría lesionarse con las piezas en rotación.
- ▶ **Solamente aproxime la herramienta eléctrica en funcionamiento contra la pieza de trabajo.** En caso contrario puede que sea rechazado el aparato al engancharse el útil en la pieza de trabajo.
- ▶ **Trabaje siempre guiando el cepillo de manera que la base de cepillar asiente plana sobre la pieza de trabajo.** En caso contrario podría ladearse el cepillo y lesionarle.
- ▶ **Jamás cepille sobre objetos metálicos, clavos o tornillos.** Ello podría dañar la cuchilla y el cilindro de cuchillas y ocasionar unas vibraciones excesivas.
- ▶ **Asegure la pieza de trabajo.** Una pieza de trabajo fijada con unos dispositivos de sujeción, o en un tornillo de banco, se mantiene sujeta de forma mucho más segura que con la mano.
- ▶ **No utilice la herramienta eléctrica si el cable está dañado. No toque un cable dañado, y desconecte el enchufe de la red, si el cable se daña durante el trabajo.** Un cable dañado comporta un mayor riesgo de electrocución.

Descripción del funcionamiento



Lea íntegramente estas advertencias de peligro e instrucciones. En caso de no atenerse a las advertencias de peligro e instrucciones siguientes, ello puede ocasionar una descarga eléctrica, un incendio y/o lesión grave.

Despliegue y mantenga abierta la solapa con la imagen del aparato mientras lee las instrucciones de manejo.

Utilización reglamentaria

La herramienta eléctrica ha sido diseñada para cepillar sobre una base firme piezas de madera como, p.ej., vigas y tablas. Además, es adecuada para biselar bordes y cepillar rebajes.

Componentes principales

La numeración de los componentes está referida a la imagen de la herramienta eléctrica en la página ilustrada.

- 1 Escala para ajuste del grosor de viruta
- 2 Botón giratorio para ajuste del grosor de viruta
- 3 Boca de aspiración de virutas (opción izquierda/derecha)
- 4 Bloqueo de conexión para interruptor de conexión/desconexión
- 5 Interruptor de conexión/desconexión
- 6 Cubierta de la correa
- 7 Tornillo para cubierta de la correa
- 8 Palanca selectora del lado de aspiración de virutas
- 9 Base de cepillar
- 10 Ranuras en V
- 11 Rodillo portacuchillas
- 12 Elemento de sujeción de cuchillas
- 13 Tornillo de sujeción de cuchillas
- 14 Cuchilla HM/TC
- 15 Llave macho hexagonal
- 16 Manguera de aspiración (Ø 35 mm)*
- 17 Saco colector de polvo y virutas*
- 18 Tope paralelo
- 19 Escala para ancho de rebaje
- 20 Tuerca de sujeción para ajuste del ancho de rebaje
- 21 Tornillo de sujeción del tope paralelo/tope para ángulos
- 22 Tope para ángulos*
- 23 Tuerca de sujeción para ajuste angular
- 24 Tornillo de sujeción de tope de profundidad para rebajes
- 25 Tope de profundidad para rebajes*
- 26 Zapata de reposo

34 | Español

- 27 Correa motriz
- 28 Polea grande
- 29 Polea pequeña

***Los accesorios descritos e ilustrados no corresponden al material que se adjunta de serie. La gama completa de accesorios opcionales se detalla en nuestro programa de accesorios.**

Datos técnicos

Cepillo	GHO 26-82 Professional	
Nº de artículo		0 601 594 1.. 0 601 594 3..
Potencia absorbida nominal	W	710
Potencia útil	W	400
Revoluciones en vacío	min ⁻¹	16500
Grosor de viruta	mm	0 – 2,6
Profundidad de rebaje	mm	0 – 9
Ancho de cepillado, máx.	mm	82
Peso según EPTA-Procedure 01/2003	kg	2,6
Clase de protección		□/II

Estos datos son válidos para tensiones nominales de [U] 230/240 V. Los valores pueden variar si la tensión fuese inferior, y en las ejecuciones específicas para ciertos países.

Preste atención al nº de artículo en la placa de características de su aparato, ya que las denominaciones comerciales de algunos aparatos pueden variar.

Información sobre ruidos y vibraciones

Determinación de los valores de medición según EN 60745.

El nivel de presión sonora típico del aparato, determinado con un filtro A, asciende a: Nivel de presión sonora 84 dB(A); nivel de potencia acústica 95 dB(A). Tolerancia K=3 dB.

¡Colocarse un protector de oídos!

Nivel total de vibraciones (suma vectorial de tres direcciones) determinado según EN 60745: Valor de vibraciones generadas $a_h = 7,8 \text{ m/s}^2$, tolerancia K = 1,5 m/s^2 .

El nivel de vibraciones indicado en estas instrucciones ha sido determinado según el procedimiento de medición fijado en la norma EN 60745 y puede servir como base de comparación con otras herramientas eléctricas. También es adecuado para estimar provisionalmente la sollicitación experimentada por las vibraciones.

El nivel de vibraciones indicado ha sido determinado para las aplicaciones principales de la herramienta eléctrica. Por ello, el nivel de vibraciones puede ser diferente si la herramienta eléctrica se utiliza para otras aplicaciones, con útiles diferentes, o si el mantenimiento de la misma fuese deficiente. Ello puede suponer un aumento drástico de la sollicitación por vibraciones durante el tiempo total de trabajo.

Para determinar con exactitud la sollicitación experimentada por las vibraciones, es necesario considerar también aquellos tiempos en los que el aparato esté desconectado, o bien, esté en funcionamiento, pero sin ser utilizado realmente. Ello puede suponer una disminución drástica de la sollicitación por vibraciones durante el tiempo total de trabajo.

Fije unas medidas de seguridad adicionales para proteger al usuario de los efectos por vibraciones, como por ejemplo: Mantenimiento de la herramienta eléctrica y de los útiles, conservar calientes las manos, organización de las secuencias de trabajo.

Declaración de conformidad

Declaramos bajo nuestra responsabilidad, que el producto descrito bajo "Datos técnicos" está en conformidad con las normas o documentos normalizados siguientes: EN 60745 de acuerdo con las regulaciones 2004/108/CE, 98/37/CE (hasta el 28.12.2009), 2006/42/CE (a partir del 29.12.2009).

Expediente técnico en:
Robert Bosch GmbH, PT/ESC,
D-70745 Leinfelden-Echterdingen

Dr. Egbert Schneider Senior Vice President Engineering
 Dr. Eckerhard Strötgen Head of Product Certification

ppa. Schneider i.v. Strötgen

Robert Bosch GmbH, Power Tools Division
 D-70745 Leinfelden-Echterdingen
 12.11.2008

Montaje

- ▶ **Antes de cualquier manipulación en la herramienta eléctrica, sacar el enchufe de red de la toma de corriente.**

Cambio de útil

- ▶ **Tenga cuidado al cambiar las cuchillas. No sujete las cuchillas por los lados con filo.** Podría lesionarse con los cantos afilados.

Solamente utilice cuchillas HM/TC originales Bosch.

Las cuchillas de metal duro (HM/TC), por ser reversibles, disponen de dos filos. Si ambos filos estuviesen mellados, es necesario sustituir la cuchilla **14**. Las cuchillas HM/TC no deberán reafilarse.

Desmontaje de las cuchillas (ver figura A)

Para darle la vuelta o sustituir la cuchilla **14**, gire el rodillo portacuchillas **11** de manera que éste quede paralelo a la base de cepillar **9**.

- 1 Afloje aprox. 1 – 2 vueltas los 2 tornillos de sujeción **13** con la llave macho hexagonal **15**.
- 2 Si fuese preciso, afloje el elemento de sujeción **12** golpeándolo levemente con una pieza apropiada como, p.ej., una cuña de madera.
- 3 Saque la cuchilla **14** del rodillo portacuchillas **11** empujándola lateralmente con una pieza de madera.

Montaje de las cuchillas (ver figura B)

La ranura guía que llevan las cuchillas garantiza un ajuste de altura uniforme al cambiar o darle la vuelta a las mismas.

Si procede, limpie el alojamiento de la cuchilla en el elemento de sujeción **12** y la propia cuchilla **14**.

Al montar la cuchilla observe que ésta quede perfectamente alojada en la guía prevista para tal fin en el elemento de sujeción **12**. La cuchilla deberá montarse cuidando que quede **centrada con la base de cepillar 9**. A continuación, apriete firmemente los 2 tornillos de sujeción **13** con la llave macho hexagonal **15**.

Observación: Antes de la puesta en funcionamiento verifique la sujeción firme de los tornillos de sujeción **13**. Gire a mano el rodillo portacuchillas **11** para asegurarse de que las cuchillas no rocen en ninguna parte.

Aspiración de polvo y virutas

- ▶ El polvo de ciertos materiales como, pinturas que contengan plomo, ciertos tipos de madera y algunos minerales y metales, puede ser nocivo para la salud. El contacto y la inspiración de estos polvos pueden provocar en el usuario o en las personas circundantes reacciones alérgicas y/o enfermedades respiratorias.

Ciertos polvos como los de roble, encina y haya son considerados como cancerígenos, especialmente en combinación con los aditivos para el tratamiento de la madera (cromatos, conservantes de la madera). Los materiales que contengan amianto solamente deberán ser procesados por especialistas.

- A ser posible utilice un equipo para aspiración de polvo.
- Observe que esté bien ventilado el puesto de trabajo.
- Se recomienda una mascarilla protectora con un filtro de la clase P2.

Observe las prescripciones vigentes en su país sobre los materiales a trabajar.

Limpie periódicamente la boca de aspiración de virutas **3**. Para desatascar una boca de aspiración de virutas obstruida, emplee un medio adecuado como, p.ej., una pieza de madera, aire comprimido, etc.

- **No introduzca los dedos en la boca de aspiración de virutas.** Podría lesionarse con las piezas en rotación.

Para garantizar una aspiración óptima utilice siempre un equipo de aspiración externo o un saco colector de polvo y virutas.

Aspiración externa (ver figura C)

A ambas bocas de aspiración de virutas puede acoplarse una manguera de aspiración (Ø 35 mm) **16** (accesorio especial).

Conecte el otro extremo de la manguera de aspiración **16** a un aspirador (accesorio especial). Una relación de los elementos para la conexión a diversos aspiradores la encuentra al final de estas instrucciones.

El aspirador debe ser adecuado para el material a trabajar.

Para aspirar polvo especialmente nocivo para la salud, cancerígeno, o polvo seco utilice un aspirador especial.

Aspiración propia (ver figura C)

Al realizar pequeños trabajos puede Ud. emplear un saco colector de polvo y virutas (accesorio especial) **17**. Inserte firmemente el racor del saco colector de polvo en la boca de aspiración de virutas **3**. Vacíe a tiempo el saco colector de polvo y virutas **17** para conseguir que la aspiración de polvo sea óptima.

Selección de la boca de aspiración de virutas

La palanca selectora **8** permite seleccionar la boca de aspiración de virutas **3** de la derecha e izquierda. Siempre empuje la palanca selectora **8** hasta enclavarla en la posición final correspondiente. La flecha que aparece en la palanca selectora **8** señala la boca de aspiración seleccionada.

Operación

Modos de operación

Ajuste del grosor de viruta

El botón giratorio **2** permite ajustar de forma continua el grosor de viruta de 0–2,6 mm conforme a la escala **1** (división de la escala = 0,1 mm).

Zapata de reposo (ver figura G)

La zapata de reposo **26** permite depositar la herramienta eléctrica directamente después del trabajo, sin correr peligro de que se dañen la pieza de trabajo ni las cuchillas. Al trabajar, la zapata de reposo **26** es abatida hacia arriba, lo cual permite asentar la parte posterior de la base de cepillar **9**.

Puesta en marcha

- **¡Observe la tensión de red! La tensión de la fuente de energía deberá coincidir con las indicaciones en la placa de características de la herramienta eléctrica. Las herramientas eléctricas marcadas con 230 V pueden funcionar también a 220 V.**

Conexión/desconexión

Para la **puesta en marcha** de la herramienta eléctrica accionar **primero** el bloqueo de conexión **4** y presionar **a continuación** el interruptor de conexión/desconexión **5** y mantenerlo accionado.

Para **desconectar** la herramienta eléctrica soltar el interruptor de conexión/desconexión **5**.

Observación: Por motivos de seguridad, no es posible enclavar el interruptor de conexión/desconexión **5**, por lo que deberá mantenerse accionado todo el tiempo hasta finalizar el corte.

Instrucciones para la operación

Proceso de cepillado (ver figura G)

Ajuste el grosor de viruta deseado y, seguidamente, asiente tan sólo la parte delantera de la base de cepillar **9** de la herramienta eléctrica sobre la pieza de trabajo.

- **Solamente aproxime la herramienta eléctrica en funcionamiento contra la pieza de trabajo.** En caso contrario puede que sea rechazado el aparato al engancharse el útil en la pieza de trabajo.

Conecte la herramienta eléctrica y guíela con avance uniforme sobre la superficie a trabajar.

Para obtener superficies de gran calidad únicamente trabaje con un avance reducido, ejerciendo presión contra el centro de la base de cepillar.

Al trabajar materiales duros como, p. ej., madera dura, así como al cepillar con el ancho máximo, ajuste tan sólo un grosor de viruta reducido y reduzca, dado el caso, la velocidad de avance.

Un avance excesivo reduce la calidad de la superficie y puede provocar rápidamente una obturación de la boca de aspiración de virutas.

Únicamente unas cuchillas afiladas permiten conseguir un buen rendimiento en el arranque de material, además de cuidar la herramienta eléctrica.

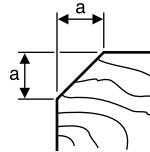
La zapata de reposo integrada **26** permite seguir cepillando en cualquier punto de la pieza en el que se hubiese interrumpido este trabajo:

- Con la zapata de reposo abatida hacia abajo, asiente la herramienta eléctrica sobre la pieza de trabajo en aquel punto a partir del cual desee continuar cepillando.
- Conecte la herramienta eléctrica.
- Concentre la presión de aplicación sobre la parte delantera de la base de cepillar, y vaya desplazando lentamente hacia delante la herramienta eléctrica (➊). Ello hace que la zapata de reposo sea abatida hacia arriba (➋), de forma que la parte posterior de la base de cepillar asiente nuevamente contra la pieza de trabajo.
- Guíe la herramienta eléctrica con un avance uniforme sobre la superficie a trabajar (➌).

Biselado de cantos (ver figura H)

Las ranuras en V que lleva la base de cepillar delantera permiten biselar las esquinas de la pieza de trabajo rápida y sencillamente. Utilice la ranura en V correspondiente de acuerdo al ancho de biselado deseado. Para ello, aplique la ranura en V del cepillo contra la esquina de la pieza de trabajo y guíe el cepillo a lo largo de la misma.

Ranura utilizada	Medida a (mm)
Ninguna	0 - 4
Pequeña	2 - 6
Medio	4 - 9
Grande	6 - 10



Cepillado con tope paralelo/tope para ángulos (ver figuras D-F)

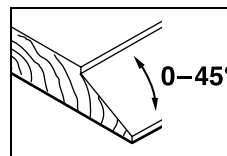
Fije el tope paralelo **18** o el tope para ángulos **22** a la herramienta eléctrica con el tornillo de sujeción **21**. Si su aplicación lo requiere, monte el tope de profundidad para rebajes **25** en la herramienta eléctrica con el tornillo de sujeción **24**.

Afloje la tuerca de sujeción **20** y ajuste el ancho de rebaje deseado en la escala **19**. Apriete la tuerca de sujeción **20**.

Ajuste correspondientemente la profundidad de rebaje deseada en el tope de profundidad para rebajes **25**.

Efectúe el proceso de cepillado tantas veces como sea necesario hasta conseguir la profundidad de rebaje deseada. Guíe el cepillo ejerciendo una presión lateral.

Cepillado de superficies inclinadas con el tope para ángulos



Para el cepillado inclinado de rebajes y superficies ajuste el ángulo de inclinación precisado con el ajuste angular **23**.

Mantenimiento y servicio

Mantenimiento y limpieza

- ▶ **Antes de cualquier manipulación en la herramienta eléctrica, sacar el enchufe de red de la toma de corriente.**
- ▶ **Mantenga limpia la herramienta eléctrica y las rejillas de refrigeración para trabajar con eficacia y seguridad.**

Cuide que la zapata de reposo **26** siempre pueda girar libremente y límpiela con regularidad.

Si el desgaste de las escobillas es excesivo, la herramienta eléctrica se desconecta automáticamente. La herramienta eléctrica deberá enviarse para su mantenimiento a uno de los servicios técnicos que se indican bajo el apartado "Servicio técnico y asistencia al cliente".

Si a pesar de los esmerados procesos de fabricación y control, la herramienta eléctrica llegase a averiarse, la reparación deberá encargarse a un servicio técnico autorizado para herramientas eléctricas Bosch.

Para cualquier consulta o pedido de piezas de repuesto es imprescindible indicar el nº de artículo de 10 dígitos que figura en la placa de características de la herramienta eléctrica.

Cambio de la correa motriz (ver figuras I-K)

Desenrosque completamente el tornillo **7** y retire la cubierta de la correa **6**. Desmonte la correa motriz desgastada **27**.

Antes de montar la correa motriz **27** nueva limpie ambas poleas **28** y **29**.

Primeramente coloque la correa motriz **27** nueva sobre la polea pequeña **29**, y a continuación presione la correa motriz **27** sobre la polea grande **28** mientras gira la misma a mano.

Monte la cubierta de la correa **6** y apriete firmemente el tornillo **7**.

Servicio técnico y atención al cliente

El servicio técnico le asesorará en las consultas que pueda Ud. tener sobre la reparación y mantenimiento de su producto, así como sobre piezas de recambio. Los dibujos de despiece e informaciones sobre las piezas de recambio las podrá obtener también en internet bajo:

www.bosch-pt.com

Nuestro equipo de asesores técnicos le orientará gustosamente en cuanto a la adquisición, aplicación y ajuste de los productos y accesorios.

España

Robert Bosch España, S.A.
Departamento de ventas
Herramientas Eléctricas
C/Hermanos García Noblejas, 19
28037 Madrid
Tel. Asesoramiento al cliente:
+34 (0901) 11 66 97
Fax: +34 (091) 327 98 63

Venezuela

Robert Bosch S.A.
Final Calle Vargas. Edf. Centro Berimer P.B.
Boleita Norte
Caracas 107
Tel.: +58 (02) 207 45 11

México

Robert Bosch S.A. de C.V.
Tel. Interior: +52 (01) 800 627 1286
Tel. D.F.: +52 (01) 52 84 30 62
E-Mail: arturo.fernandez@mx.bosch.com

Argentina

Robert Bosch Argentina S.A.
Av. Córdoba 5160
C1414BAW Ciudad Autónoma de Buenos Aires
Atención al Cliente
Tel.: +54 (0810) 555 2020
E-Mail: herramientas.bosch@ar.bosch.com



Perú

Autorex Peruana S.A.
República de Panamá 4045,
Lima 34
Tel.: +51 (01) 475-5453
E-Mail: vhe@autorex.com.pe

Chile

EMASA S.A.
Irrazaval 259 – Ñuñoa
Santiago
Tel.: +56 (02) 520 3100
E-Mail: emasa@emasa.cl

Eliminación

Recomendamos que las herramientas eléctricas, accesorios y embalajes sean sometidos a un proceso de recuperación que respete el medio ambiente.

Sólo para los países de la UE:



¡No arroje las herramientas eléctricas a la basura!
Conforme a la Directriz Europea 2002/96/CE sobre aparatos eléctricos y electrónicos inservibles, tras su transposición en ley nacional, deberán acumularse por separado las herramientas eléctricas para ser sometidas a un reciclaje ecológico.

Reservado el derecho de modificación.



Indicações de segurança

Indicações gerais de advertência para ferramentas eléctricas

⚠ ATENÇÃO Devem ser lidas todas as indicações de advertência e todas as instruções. O desrespeito das advertências e instruções apresentadas abaixo pode causar choque eléctrico, incêndio e/ou graves lesões.

Guarde bem todas as advertências e instruções para futura referência.

O termo "Ferramenta eléctrica" utilizado a seguir nas indicações de advertência, refere-se a ferramentas eléctricas operadas com corrente de rede (com cabo de rede) e a ferramentas eléctricas operadas com acumulador (sem cabo de rede).

1) Segurança da área de trabalho

- a) **Mantenha a sua área de trabalho sempre limpa e bem iluminada.** Desordem ou áreas de trabalho insuficientemente iluminadas podem levar a acidentes.
- b) **Não trabalhar com a ferramenta eléctrica em áreas com risco de explosão, nas quais se encontrem líquidos, gases ou pó inflamáveis.** Ferramentas eléctricas produzem faíscas, que podem inflamar pó ou vapores.
- c) **Manter crianças e outras pessoas afastadas da ferramenta eléctrica durante a utilização.** No caso de distração é possível que perca o controlo sobre o aparelho.

2) Segurança eléctrica

- a) **A ficha de conexão da ferramenta eléctrica deve caber na tomada. A ficha não deve ser modificada de maneira alguma. Não utilizar uma ficha de adaptação junto com ferramentas eléctricas protegidas por ligação à terra.** Fichas não modificadas e tomadas apropriadas reduzem o risco de um choque eléctrico.

- b) **Evitar que o corpo possa entrar em contacto com superfícies ligadas à terra, como tubos, aquecimentos, fogões e frigoríficos.** Há um risco elevado devido a choque eléctrico, se o corpo estiver ligado à terra.

- c) **Manter o aparelho afastado de chuva ou humidade.** A infiltração de água numa ferramenta eléctrica aumenta o risco de choque eléctrico.

- d) **Não deverá utilizar o cabo para outras finalidades. Jamais utilizar o cabo para transportar a ferramenta eléctrica, para pendurá-la, nem para puxar a ficha da tomada. Manter o cabo afastado de calor, óleo, cantos afiados ou partes do aparelho em movimento.** Cabos danificados ou emaranhados aumentam o risco de um choque eléctrico.

- e) **Se trabalhar com uma ferramenta eléctrica ao ar livre, só deverá utilizar cabos de extensão apropriados para áreas exteriores.** A utilização de um cabo de extensão apropriado para áreas exteriores reduz o risco de um choque eléctrico.

- f) **Se não for possível evitar o funcionamento da ferramenta eléctrica em áreas húmidas, deverá ser utilizado um disjuntor de corrente de avaria.** A utilização de um disjuntor de corrente de avaria reduz o risco de um choque eléctrico.

3) Segurança de pessoas

- a) **Esteja atento, observe o que está a fazer e tenha prudência ao trabalhar com a ferramenta eléctrica. Não utilizar uma ferramenta eléctrica quando estiver fatigado ou sob a influência de drogas, álcool ou medicamentos.** Um momento de descuido ao utilizar a ferramenta eléctrica, pode levar a lesões graves.

- b) **Utilizar equipamento de protecção pessoal e sempre óculos de protecção.** A utilização de equipamento de protecção pessoal, como máscara de protecção contra pó, sapatos de segurança antiderrapantes, capacete de segurança ou protecção auricular, de acordo com o tipo e aplicação da ferramenta eléctrica, reduz o risco de lesões.

- c) Evitar uma colocação em funcionamento involuntária. Assegure-se de que a ferramenta eléctrica esteja desligada, antes de conectá-la à alimentação de rede e/ou ao acumulador, antes de levantá-la ou de transportá-la.** Se tiver o dedo no interruptor ao transportar a ferramenta eléctrica ou se o aparelho for conectado à alimentação de rede enquanto estiver ligado, poderão ocorrer acidentes.
- d) Remover ferramentas de ajuste ou chaves de boca antes de ligar a ferramenta eléctrica.** Uma ferramenta ou chave que se encontre numa parte do aparelho em movimento pode levar a lesões.
- e) Evite uma posição anormal. Mantenha uma posição firme e mantenha sempre o equilíbrio.** Desta forma é mais fácil controlar a ferramenta eléctrica em situações inesperadas.
- f) Usar roupa apropriada. Não usar roupa larga nem jóias. Mantenha os cabelos, roupas e luvas afastadas de partes em movimento.** Roupas frouxas, cabelos longos ou jóias podem ser agarrados por peças em movimento.
- g) Se for possível montar dispositivos de aspiração ou de recolha, assegure-se de que estejam conectados e utilizados correctamente.** A utilização de uma aspiração de pó pode reduzir o perigo devido ao pó.
- 4) Utilização e manuseio cuidadoso de ferramentas eléctricas**
- a) Não sobrecarregue o aparelho. Utilize a ferramenta eléctrica apropriada para o seu trabalho.** É melhor e mais seguro trabalhar com a ferramenta eléctrica apropriada na área de potência indicada.
- b) Não utilizar uma ferramenta eléctrica com um interruptor defeituoso.** Uma ferramenta eléctrica que não pode mais ser ligada nem desligada, é perigosa e deve ser reparada.
- c) Puxar a ficha da tomada e/ou remover o acumulador antes de executar ajustes no aparelho, de substituir acessórios ou de guardar o aparelho.** Esta medida de segurança evita o arranque involuntário da ferramenta eléctrica.
- d) Guardar ferramentas eléctricas não utilizadas fora do alcance de crianças. Não permita que pessoas que não estejam familiarizadas com o aparelho ou que não tenham lido estas instruções, utilizem o aparelho.** Ferramentas eléctricas são perigosas se forem utilizadas por pessoas inesperadas.
- e) Tratar a ferramenta eléctrica com cuidado. Controlar se as partes móveis do aparelho funcionam perfeitamente e não emperram, e se há peças quebradas ou danificadas que possam prejudicar o funcionamento da ferramenta eléctrica. Permitir que peças danificadas sejam reparadas antes da utilização.** Muitos acidentes têm como causa, a manutenção insuficiente de ferramentas eléctricas.
- f) Manter as ferramentas de corte afiadas e limpas.** Ferramentas de corte cuidadosamente tratadas e com cantos de corte afiados emperram com menos frequência e podem ser conduzidas com maior facilidade.
- g) Utilizar a ferramenta eléctrica, acessórios, ferramentas de aplicação, etc. conforme estas instruções. Considerar as condições de trabalho e a tarefa a ser executada.** A utilização de ferramentas eléctricas para outras tarefas a não ser as aplicações previstas, pode levar a situações perigosas.
- 5) Serviço**
- a) Só permita que o seu aparelho seja reparado por pessoal especializado e qualificado e só com peças de reposição originais.** Desta forma é assegurado o funcionamento seguro do aparelho.

Indicações de segurança para plainas

- ▶ **Esperar até o veio da lâmina parar, antes de depositar a ferramenta eléctrica.** Um veio da lâmina descoberta pode emperrar na superfície e levar à perda de controlo, assim como a lesões.
- ▶ **Não colocar as mãos na expulsão de aparas.** Poderá ser ferido pelas peças em rotação.
- ▶ **Só conduzir a ferramenta eléctrica no sentido da peça a ser trabalhada quando estiver ligada.** Caso contrário há risco de um contra-golpe, se a ferramenta de aplicação se engancha na peça a ser trabalhada.
- ▶ **Sempre segurar a plaina de modo que a sola da plaina sempre esteja completamente apoiada sobre a peça a ser trabalhada.** Caso contrário, a plaina poderá ser emperrada e provocar lesões.
- ▶ **Jamais aplinar objectos metálicos, nem pregos e parafusos.** As lâminas e o veio da lâmina podem ser danificados e levar a elevadas vibrações.
- ▶ **Fixar a peça a ser trabalhada.** Uma peça a ser trabalhada fixa com dispositivos de aperto ou com torno de bancada está mais firme do que segurada com a mão.
- ▶ **Não utilizar a ferramenta eléctrica com um cabo danificado. Não tocar no cabo danificado nem puxar a ficha da tomada, se o cabo for danificado durante o trabalho.** Cabos danificados aumentam o risco de um choque eléctrico.

Descrição de funções



Devem ser lidas todas as indicações de advertência e todas as instruções. O desrespeito das advertências e instruções apresentadas abaixo pode causar choque eléctrico, incêndio e/ou graves lesões.

Abrir a página basculante contendo a apresentação do aparelho, e deixar esta página aberta enquanto estiver lendo a instrução de serviço.

Utilização conforme as disposições

A ferramenta eléctrica é destinada para aplinar materiais de madeira, como p. ex. vigas e tábuas, sobre uma base firme. Ela também é apropriada para chanfrar arestas e para ensamblar.

Componentes ilustrados

A numeração dos componentes ilustrados refere-se à apresentação da ferramenta eléctrica na página de esquemas.

- 1 Escala da profundidade do rebaixo
- 2 Botão giratório para o ajuste da profundidade de corte
- 3 Expulsão de aparas (opcionalmente na esquerda/direita)
- 4 Bloqueio de ligação para o interruptor de ligar-desligar
- 5 Interruptor de ligar-desligar
- 6 Cobertura da correia
- 7 Parafuso da cobertura da correia
- 8 Alavanca para mudar a direcção da expulsão de aparas
- 9 Sola de aplinar
- 10 Ranhuras em V
- 11 Ponta da lâmina
- 12 Elemento de aperto para a lâmina da plaina
- 13 Parafuso de fixação da lâmina da plaina
- 14 Lâmina da plaina HM/TC
- 15 Chave de sextavado interno
- 16 Mangueira de aspiração (Ø 35 mm)*
- 17 Saco de pó/de aparas*
- 18 Limitador paralelo
- 19 Escala para a largura da ranhura
- 20 Porca de fixação para o ajuste da largura da ranhura
- 21 Parafuso de fixação para o limitador paralelo/angular
- 22 Limitador angular*
- 23 Porca de fixação para o ajuste do ângulo
- 24 Parafuso de fixação para limitador da profundidade de rebaixo
- 25 Limitador de rebaixo*
- 26 Patim de descanço

27 Correia de accionamento

28 Roda grande da correia

29 Roda pequena da correia

*** Acessórios apresentados ou descritos não pertencem ao volume de fornecimento padrão. Todos os acessórios encontram-se no nosso programa de acessórios.**

Dados técnicos

Plaina	GHO 26-82 Professional	
Nº do produto		0 601 594 1.. 0 601 594 3..
Potência nominal consumida	W	710
Potência útil	W	400
Nº de rotações em ponto morto	min ⁻¹	16500
Profundidade de corte	mm	0 – 2,6
Profundidade da ranhura	mm	0 – 9
máx. largura da plaina	mm	82
Peso conforme EPTA-Procedure 01/2003	kg	2,6
Classe de protecção		□/II

As indicações só valem para tensões nominais [U] 230/240 V. Estas indicações podem variar no caso de tensões inferiores e em modelos específicos dos países.

Observar o número de produto na placa de características da sua ferramenta eléctrica. A designação comercial das ferramentas eléctricas individuais pode variar.

Informação sobre ruídos/vibrações

Valores de medição averiguados conforme EN 60745.

O nível de ruído avaliado como A do aparelho é tipicamente: Nível de pressão acústica 84 dB(A); Nível de potência acústica 95 dB(A). Incerteza K=3 dB.

Usar protecção auricular!

Valores totais de vibração (soma dos vectores de três direcções) determinados conforme EN 60745:

valor de emissão de vibrações $a_h = 7,8 \text{ m/s}^2$, incerteza $K = 1,5 \text{ m/s}^2$.

O nível de oscilações indicado nestas instruções de serviço foi medido de acordo com um processo de medição normalizado pela norma EN 60745 e pode ser utilizado para a comparação de aparelhos. Ele também é apropriado para uma avaliação provisória da carga de vibrações. O nível de vibrações indicado representa as aplicações principais da ferramenta eléctrica. Se a ferramenta eléctrica for utilizada para outras aplicações, com outras ferramentas de trabalho ou com manutenção insuficiente, é possível que o nível de vibrações seja diferente. Isto pode aumentar sensivelmente a carga de vibrações para o período completo de trabalho.

Para uma estimação exacta da carga de vibrações, também deveriam ser considerados os períodos nos quais o aparelho está desligado ou funciona, mas não está sendo utilizado. Isto pode reduzir a carga de vibrações durante o completo período de trabalho.

Além disso também deverão ser estipuladas medidas de segurança para proteger o operador contra o efeito de vibrações, como por exemplo: Manutenção de ferramentas eléctricas e de ferramentas de trabalho, manter as mãos quentes e organização dos processos de trabalho.

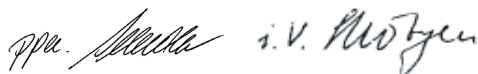
Declaração de conformidade

Declaramos sob nossa exclusiva responsabilidade que o produto descrito em "Dados técnicos" cumpre as seguintes normas ou documentos normativos: EN 60745 conforme as disposições das directivas 2004/108/CE, 98/37/CE (até 28.12.2009), 2006/42/CE (a partir de 29.12.2009).

Processo técnico em:
Robert Bosch GmbH, PT/ESC,
D-70745 Leinfelden-Echterdingen

44 | Português

Dr. Egbert Schneider Senior Vice President Engineering
 Dr. Eckerhard Strötgen Head of Product Certification



Robert Bosch GmbH, Power Tools Division
 D-70745 Leinfelden-Echterdingen
 12.11.2008

Montagem

- ▶ **Antes de todos trabalhos na ferramenta eléctrica deverá puxar a ficha de rede da tomada.**

Troca de ferramenta

- ▶ **Cuidado ao trocar a lâmina da plaina. Jamais segurar a lâmina da plaina pelos gumes.** Poderá se ferir nos gumes afiados.

Só utilizar lâminas de plainas HM/TC originais Bosch.

A lâmina da plaina de metal duro (HM/TC) tem 2 gumes e pode ser virada. Quando ambos os gumes estiverem embotados, deverá substituir a lâmina da plaina **14**. A lâmina da plaina HM/TC não deve ser reafiada.

Desmontar a lâmina da plaina (veja figura A)

Para virar ou substituir a lâmina da plaina **14** deverá girar a ponta da lâmina **11**, até estar paralela à sola da plaina **9**.

- 1 Soltar os 2 parafusos de fixação **13** com a chave de sextavado interno **15** aprox. 1–2 voltas.
- 2 Se necessário deverá soltar o elemento de aperto **12** dando um leve golpe com uma ferramenta apropriada, p. ex. cunha de madeira.
- 3 Empurrar a lâmina da plaina **14**, pelo lado, com um pedaço de pau, para fora da ponta da lâmina **11**.

Montar a lâmina da plaina (veja figura B)

A ranhura de guia da lâmina da plaina assegura sempre um ajuste uniforme da altura quando a lâmina da plaina é trocada ou virada.

Se necessário, deverá limpar o assento da lâmina no elemento de aperto **12** e a lâmina da plaina **14**.

Ao montar a lâmina da plaina, deverá observar que esteja correctamente colocada no guia de admissão do elemento de fixação **12**. A lâmina da plaina **deve ser montada e alinhada centrada em relação à sola de aplainar 9**. Em seguida, deverá apertar os 2 parafusos de fixação **13** com a chave para parafusos sextavados internos **15**.

Nota: Controlar se os parafusos de fixação **13** estão firmes antes da colocação em funcionamento. Girar manualmente a ponta da lâmina **11** e assegurar-se de que a lâmina da plaina não possa roçar em nenhuma parte da ferramenta.

Aspiração de pó/de aparas

- ▶ Pós de materiais como por exemplo, tintas que contém chumbo, alguns tipos de madeira, minerais e metais, podem ser nocivos à saúde. O contacto ou a inalação dos pós pode provocar reacções alérgicas e/ou doenças nas vias respiratórias do utilizador ou das pessoas que se encontrem por perto. Certos pós, como por exemplo pó de carvalho e faia são considerados como sendo cancerígenos, especialmente quando juntos com substâncias para o tratamento de madeiras (cromato, preservadores de madeira). Material que contém asbesto só deve ser processado por pessoal especializado.
 - Se possível, utilizar uma aspiração de pó.
 - Assegurar uma boa ventilação do local de trabalho.
 - É recomendável usar uma máscara de protecção respiratória com filtro da classe P2.

Observe as directivas para os materiais a serem trabalhados, vigentes no seu país.

Limpar a expulsão de aparas **3** em intervalos regulares. Para limpar uma expulsão de aparas obstruída deverá utilizar uma ferramenta apropriada, p. ex. um pedaço de madeira, ar comprimido, etc.

► **Não colocar as mãos na expulsão de aparas.**

Poderá ser ferido pelas peças em rotação.

Para assegurar uma aspiração otimizada, deverá utilizar sempre um dispositivo de aspiração externo ou um saco de pó/de aparas.

Aspiração externa (veja figura C)

É possível introduzir uma mangueira de aspiração (Ø 35 mm) **16** (acessório) em ambos os lados da expulsão de aparas.

Conectar a mangueira de aspiração **16** a um aspirador de pó (acessório). Uma vista geral sobre a conexão a diversos aspiradores de pó encontram-se no final desta instrução de serviço.

O aspirador de pó deve ser apropriado para o material a ser trabalhado.

Utilizar um aspirador especial para aspirar pó que seja extremamente nocivo à saúde, cancerígeno ou seco.

Aspiração própria (veja figura C)

Para pequenos trabalhos, é possível conectar um saco de pó/de aparas (acessório) **17**. Encaixar o bocal do saco de pó firmemente na expulsão de aparas **3**. Esvaziar a tempo o saco de pó/de aparas **17**, para garantir uma absorção de pó otimizada.

Expulsão de aparas seleccionável

A expulsão de aparas **3** pode ser virada para a direita ou para a esquerda com a alavanca de ajuste **8**. Sempre premir a alavanca de ajuste **8** até engatar na posição final. A direcção da expulsão de aparas é indicada pelo símbolo de seta sobre a alavanca de ajuste **8**.

Funcionamento

Tipos de funcionamento

Ajustar a profundidade de corte

Com o botão giratório **2** é possível ajustar sem escalonamento a profundidade de corte de 0–2,6 mm com a escala de profundidade de corte **1** (divisão da escala = 0,1 mm).

Patim de descanço (veja figura G)

Com o patim de descanço **26** é possível depositar a ferramenta eléctrica directamente após o processo de trabalho, sem correr o risco de danificar a peça a ser trabalhada ou a lâmina da plaina. Para o processo de trabalho o patim de descanço **26** é movimentado para cima e a parte de trás da sola da plaina **9** é liberada.

Colocação em funcionamento

► **Observar a tensão de rede! A tensão da fonte de corrente deve coincidir com a indicada na chapa de identificação da ferramenta eléctrica. Ferramentas eléctricas marcadas para 230 V também podem ser operadas com 220 V.**

Ligar e desligar

Para a **colocação em funcionamento** da ferramenta eléctrica, deverá **primeiramente** premir o bloqueio de ligação **4** para trás e premir **em seguida** o interruptor de ligar-desligar **5** e mantê-lo premido.

Para **desligar** a ferramenta eléctrica, deverá soltar novamente o interruptor de ligar-desligar **5**.

Nota: Por motivos de segurança o interruptor de ligar-desligar **5** não pode ser travado, mas deve permanecer premido durante o funcionamento.

Indicações de trabalho

Processo de aplainar (veja figura G)

Ajustar a profundidade de corte e encostar a ferramenta eléctrica com a parte da frente da sola da plaina **9** na peça a ser trabalhada.

- ▶ **Só conduzir a ferramenta eléctrica no sentido da peça a ser trabalhada quando estiver ligada.** Caso contrário há risco de um contra-golpe, se a ferramenta de aplicação se engancha na peça a ser trabalhada.

Ligar a ferramenta eléctrica e conduzi-la com avanço uniforme sobre a superfície a ser trabalhada.

Para obter superfícies de alta qualidade, deverá sempre trabalhar com avanço reduzido e exercer pressão sobre o ponto central da sola da plaina.

Para trabalhar materiais duros, p. ex. madeira de lei, assim como ao usufruir da largura máxima da plaina, deverá sempre ajustar reduzidas profundidades de corte e reduzir, se necessário, o avanço da plaina.

Um avanço excessivo reduz a qualidade da superfície e pode levar a uma rápida obstrução da expulsão de aparas.

Só lâminas da plaina em perfeito estado proporcionam uma perfeita potência de corte e poupam a ferramenta eléctrica.

O patim de descanço **26** também possibilita uma continuação do trabalho em qualquer outra parte da peça a ser trabalhada, após uma interrupção:

- Colocar a ferramenta eléctrica, com a sapata de estacionamento basculada para baixo, sobre o local da peça a ser trabalhada que deve ser trabalhado em seguida.
- Ligar a ferramenta eléctrica.
- Deslocar a pressão para a parte da frente da sola da plaina e empurrar a ferramenta eléctrica lentamente para frente (➊). Com isto o patim de descanço é basculada para cima (➋), de modo que a parte de trás da sola da plaina volta a ter contacto com a peça a ser trabalhada.
- Conduzir a ferramenta eléctrica com avanço uniforme sobre a superfície a ser trabalhada (➌).

Chanfrar arestas (veja figura H)

Com as ranhuras em forma de V existentes na parte da frente da sola da plaina é possível chanfrar rápida e facilmente as arestas das peças a serem trabalhadas. Utilizar a respectiva ranhura em forma de V de acordo com a largura de chanfragem desejada. Para tal deverá apoiar a plaina com a ranhura em forma de V sobre a aresta da peça a ser trabalhada e conduzi-la ao longo dela.

Ranhura utilizada	Medida a (mm)
nenhuma	0 – 4
pequeno	2 – 6
médio	4 – 9
grande	6 – 10

Aplainar com limitador paralelo/angular (veja figuras D-F)

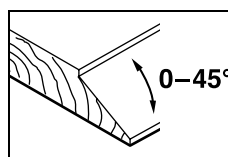
Montar o limitador paralelo **18** ou o limitador angular **22**, com o respectivo parafuso de fixação **21**, na ferramenta eléctrica. Montar, de acordo com a aplicação, o limitador da profundidade de corte **25**, com o parafuso de fixação **24**, na ferramenta eléctrica.

Soltar a porca de fixação **20** e ajustar a largura de ensabladura na escala **19**. Reapertar as porcas de fixação **20**.

Ajustar respectivamente a profundidade de ensabladura desejada com o limitador da profundidade de ensabladura **25**.

Executar repetidamente o processo de aplainar até obter a profundidade de ensabladura desejada. Conduzir a plaina com uma pressão lateral.

Chanfrar com o limitador angular



Para chanfrar ensabladuras e superfícies, deverá ajustar o ângulo de chanfradura necessário com o ajuste angular **23**.

Manutenção e serviço

Manutenção e limpeza

- ▶ **Antes de todos trabalhos na ferramenta eléctrica deverá puxar a ficha de rede da tomada.**
- ▶ **Manter a ferramenta eléctrica e as aberturas de ventilação sempre limpas, para trabalhar bem e de forma segura.**

Limpar regularmente o patim de descanso **26** e assegurar que sempre possa se movimentar livremente.

A ferramenta eléctrica desligar-se-á automaticamente se os carvões abrasivos estiverem gastos. Para a manutenção, a ferramenta eléctrica deve ser enviada ao serviço pós venda. Endereços encontram-se no capítulo “Serviço e assistência ao cliente”.

Se a ferramenta eléctrica falhar apesar de cuidadosos processos de fabricação e de teste, a reparação deverá ser executada por uma oficina de serviço autorizada para ferramentas eléctricas Bosch.

Para todas as questões e encomendas de peças sobressalentes é imprescindível indicar o número de produto de 10 dígitos como consta na placa de características da ferramenta eléctrica.

Trocar a correia de accionamento (veja figuras I–K)

Desatarraxar o parafuso **7** e retirar a cobertura da correia **6**. Remover a correia de accionamento **27** gasta.

Antes de montar uma nova correia de accionamento **27** deverá limpar as duas rodas das correias **28** e **29**.

Primeiro colocar a correia de accionamento **27** sobre a pequena roda da correia **29** e premir em seguida a correia de accionamento **27** sobre a roda da correia grande **28** girando-a manualmente.

Colocar a cobertura da correia **6** e apertar firmemente o parafuso **7**.

Serviço pós-venda e assistência ao cliente

O serviço pós-venda responde às suas perguntas a respeito de serviços de reparação e de manutenção do seu produto, assim como das peças sobressalentes. Desenhos explodidos e informações sobre peças sobressalentes encontram-se em:

www.bosch-pt.com

A nossa equipa de consultores Bosch esclarece com prazer todas as suas dúvidas a respeito da compra, aplicação e ajuste dos produtos e acessórios.

Portugal

Robert Bosch LDA
Avenida Infante D. Henrique
Lotes 2E – 3E
1800 Lisboa
Tel.: +351 (021) 8 50 00 00
Fax: +351 (021) 8 51 10 96

Brasil

Robert Bosch Ltda.
Caixa postal 1195
13065-900 Campinas
Tel.: +55 (0800) 70 45446
E-Mail: sac@bosch-sac.com.br

Eliminação

Ferramentas eléctricas, acessórios e embalagens devem ser enviados a uma reciclagem ecológica de matérias primas.

Apenas países da União Europeia:



Não deitar ferramentas eléctricas no lixo doméstico!

De acordo com a directiva europeia 2002/96/CE para aparelhos eléctricos e electrónicos velhos, e com as respectivas realizações nas leis nacionais, as ferramentas eléctricas que não servem mais para a utilização, devem ser enviadas separadamente a uma reciclagem ecológica.

Sob reserva de alterações.

Norme di sicurezza

Avvertenze generali di pericolo per elettroutensili

⚠ AVVERTENZA Leggere tutte le avvertenze di pericolo e le istruzioni operative. In caso di mancato rispetto delle avvertenze di pericolo e delle istruzioni operative si potrà creare il pericolo di scosse elettriche, incendi e/o incidenti gravi.

Conservare tutte le avvertenze di pericolo e le istruzioni operative per ogni esigenza futura.

Il termine «elettrotensile» utilizzato nelle avvertenze di pericolo si riferisce ad utensili elettrici alimentati dalla rete (con linea di allacciamento) ed ad utensili elettrici alimentati a batteria (senza linea di allacciamento).

1) Sicurezza della postazione di lavoro

- a) **Tenere la postazione di lavoro sempre pulita e ben illuminata.** Il disordine oppure zone della postazione di lavoro non illuminate possono essere causa di incidenti.
- b) **Evitare d'impiegare l'elettrotensile in ambienti soggetti al rischio di esplosioni nei quali si abbia presenza di liquidi, gas o polveri infiammabili.** Gli elettrotensili producono scintille che possono far infiammare la polvere o i gas.
- c) **Tenere lontani i bambini ed altre persone durante l'impiego dell'elettrotensile.** Eventuali distrazioni potranno comportare la perdita del controllo sull'elettrotensile.

2) Sicurezza elettrica

- a) **La spina di allacciamento alla rete dell'elettrotensile deve essere adatta alla presa. Evitare assolutamente di apportare modifiche alla spina. Non impiegare spine adattatrici assieme ad elettrotensili dotati di collegamento a terra.** Le spine non modificate e le prese adatte allo scopo riducono il rischio di scosse elettriche.
- b) **Evitare il contatto fisico con superfici collegate a terra, come tubi, riscaldamenti, cucine elettriche e frigoriferi.** Sussiste un maggior rischio di scosse elettriche nel momento in cui il corpo è messo a massa.

c) **Custodire l'elettrotensile al riparo dalla pioggia o dall'umidità.** La penetrazione dell'acqua in un elettrotensile aumenta il rischio di una scossa elettrica.

d) **Non usare il cavo per scopi diversi da quelli previsti ed, in particolare, non usarlo per trasportare o per appendere l'elettrotensile oppure per estrarre la spina dalla presa di corrente. Non avvicinare il cavo a fonti di calore, olio, spigoli taglienti e neppure a parti della macchina che siano in movimento.** I cavi danneggiati o aggrovigliati aumentano il rischio d'insorgenza di scosse elettriche.

e) **Qualora si voglia usare l'elettrotensile all'aperto, impiegare solo ed esclusivamente cavi di prolunga che siano adatti per l'impiego all'esterno.** L'uso di un cavo di prolunga omologato per l'impiego all'esterno riduce il rischio d'insorgenza di scosse elettriche.

f) **Qualora non fosse possibile evitare di utilizzare l'elettrotensile in ambiente umido, utilizzare un interruttore di sicurezza.** L'uso di un interruttore di sicurezza riduce il rischio di una scossa elettrica.

3) Sicurezza delle persone

- a) **È importante concentrarsi su ciò che si sta facendo e maneggiare con giudizio l'elettrotensile durante le operazioni di lavoro. Non utilizzare mai l'elettrotensile in caso di stanchezza oppure quando ci si trovi sotto l'effetto di droghe, bevande alcoliche e medicinali.** Un attimo di distrazione durante l'uso dell'elettrotensile può essere causa di gravi incidenti.
- b) **Indossare sempre equipaggiamento protettivo individuale, nonché guanti protettivi.** Indossando abbigliamento di protezione personale come la maschera per polveri, scarpe di sicurezza che non scivolino, elmetto di protezione oppure protezione acustica a seconda del tipo e dell'applicazione dell'elettrotensile, si riduce il rischio di incidenti.

- c) Evitare l'accensione involontaria dell'elettrotensile. Prima di collegarlo alla rete di alimentazione elettrica e/o alla batteria ricaricabile, prima di prenderlo oppure prima di iniziare a trasportarlo, assicurarsi che l'elettrotensile sia spento.** Tenendo il dito sopra l'interruttore mentre si trasporta l'elettrotensile oppure collegandolo all'alimentazione di corrente con l'interruttore inserito, si vengono a creare situazioni pericolose in cui possono verificarsi seri incidenti.
- d) Prima di accendere l'elettrotensile togliere gli attrezzi di regolazione o la chiave inglese.** Un accessorio oppure una chiave che si trovi in una parte rotante della macchina può provocare seri incidenti.
- e) Evitare una posizione anomala del corpo. Avere cura di mettersi in posizione sicura e di mantenere l'equilibrio in ogni situazione.** In questo modo è possibile controllare meglio l'elettrotensile in caso di situazioni inaspettate.
- f) Indossare vestiti adeguati. Non indossare vestiti larghi, né portare bracciali e catenine. Tenere i capelli, i vestiti ed i guanti lontani da pezzi in movimento.** Vestiti lenti, gioielli o capelli lunghi potranno impigliarsi in pezzi in movimento.
- g) In caso fosse previsto il montaggio di dispositivi di aspirazione della polvere e di raccolta, assicurarsi che gli stessi siano collegati e che vengano utilizzati correttamente.** L'utilizzo di un'aspirazione polvere può ridurre lo svilupparsi di situazioni pericolose dovute alla polvere.
- 4) Trattamento accurato ed uso corretto degli elettrotensili**
- a) Non sottoporre la macchina a sovraccarico. Per il proprio lavoro, utilizzare esclusivamente l'elettrotensile esplicitamente previsto per il caso.** Con un elettrotensile adatto si lavora in modo migliore e più sicuro nell'ambito della sua potenza di prestazione.
- b) Non utilizzare mai elettrotensili con interruttori difettosi.** Un elettrotensile con l'interruttore rotto è pericoloso e deve essere aggiustato.
- c) Prima di procedere ad operazioni di regolazione sulla macchina, prima di sostituire parti accessorie oppure prima di posare la macchina al termine di un lavoro, estrarre sempre la spina dalla presa della corrente e/o estrarre la batteria ricaricabile.** Tale precauzione eviterà che l'elettrotensile possa essere messo in funzione involontariamente.
- d) Quando gli elettrotensili non vengono utilizzati, conservarli al di fuori del raggio di accesso di bambini. Non fare usare l'elettrotensile a persone che non siano abituate ad usarlo o che non abbiano letto le presenti istruzioni.** Gli elettrotensili sono macchine pericolose quando vengono utilizzati da persone non dotate di sufficiente esperienza.
- e) Eseguire la manutenzione dell'elettrotensile operando con la dovuta diligenza. Accertarsi che le parti mobili della macchina funzionino perfettamente, che non s'inceppino e che non ci siano pezzi rotti o danneggiati al punto da limitare la funzione dell'elettrotensile stesso. Prima di iniziare l'impiego, far riparare le parti danneggiate.** Numerosi incidenti vengono causati da elettrotensili la cui manutenzione è stata effettuata poco accuratamente.
- f) Mantenere gli utensili da taglio sempre affilati e puliti.** Gli utensili da taglio curati con particolare attenzione e con taglienti affilati s'inceppano meno frequentemente e sono più facili da condurre.
- g) Utilizzare l'elettrotensile, gli accessori opzionali, gli utensili per applicazioni specifiche ecc., sempre attenendosi alle presenti istruzioni. Così facendo, tenere sempre presente le condizioni di lavoro e le operazioni da eseguire.** L'impiego di elettrotensili per usi diversi da quelli consentiti potrà dar luogo a situazioni di pericolo.

5) Assistenza

- a) **Fare riparare l'elettroutensile solo ed esclusivamente da personale specializzato e solo impiegando pezzi di ricambio originali.** In tale maniera potrà essere salvaguardata la sicurezza dell'elettroutensile.

Avvertenze di pericolo per pialla

- ▶ **Prima di appoggiare l'elettroutensile, attendere sempre fino all'arresto dell'albero portalamo.** Un albero portalamo non protetto può rimanere agganciato alla superficie e causare la perdita di controllo nonché gravi lesioni.
- ▶ **Non avvicinare mai le mani all'espulsione dei trucioli.** Le parti rotanti costituiscono un concreto pericolo.
- ▶ **Avvicinare l'elettroutensile alla superficie in lavorazione soltanto quando è in azione.** In caso contrario vi è il pericolo di provocare un contraccolpo se l'utensile ad innesto si inceppa nel pezzo in lavorazione.
- ▶ **Durante le operazioni di lavoro tenere sempre il pialletto in modo che la suola del pialletto sia appoggiata in modo piano sul pezzo in lavorazione.** Altrimenti il pialletto può inclinarsi e causare lesioni.
- ▶ **Non passare mai il pialletto sopra oggetti metallici, chiodi oppure viti.** Lama e albero portalamo possono venire danneggiati e possono verificarsi vibrazioni elevate.
- ▶ **Assicurare il pezzo in lavorazione.** Un pezzo in lavorazione può essere bloccato con sicurezza in posizione solo utilizzando un apposito dispositivo di serraggio oppure una morsa a vite e non tenendolo con la semplice mano.
- ▶ **Mai utilizzare l'elettroutensile con un cavo danneggiato. Non toccare il cavo danneggiato ed estrarre la spina di rete in caso che si dovesse danneggiare il cavo mentre si lavora.** Cavi danneggiati aumentano il rischio di una scossa di corrente elettrica.

Descrizione del funzionamento



Leggere tutte le avvertenze di pericolo e le istruzioni operative. In caso di mancato rispetto delle avvertenze di pericolo e delle istruzioni operative si potrà creare il pericolo

di scosse elettriche, incendi e/o incidenti gravi.

Si prega di aprire la pagina ribaltabile su cui si trova raffigurata schematicamente la macchina e lasciarla aperta mentre si legge il manuale delle Istruzioni per l'uso.

Uso conforme alle norme

L'elettroutensile è idoneo per la piallatura di superfici resistenti di legno come p. es. travi ed assi. Lo stesso è adatto anche per il taglio obliquo di bordi e per la scanalatura.

Componenti illustrati

La numerazione dei componenti illustrati si riferisce all'illustrazione dell'elettroutensile che si trova sulla pagina con la rappresentazione grafica.

- 1 Scala profondità di passata
- 2 Manopola per la regolazione della profondità di passata
- 3 Espulsione trucioli (a scelta a destra/a sinistra)
- 4 Pulsante di sicurezza dell'interruttore di avvio/arresto
- 5 Interruttore di avvio/arresto
- 6 Copertura della cinghia
- 7 Vite per copertura della cinghia
- 8 Leva di commutazione per direzione dell'espulsione trucioli
- 9 Suola del pialletto
- 10 Scanalature a V
- 11 Cilindro lama
- 12 Elemento di serraggio per lama per piallare
- 13 Vite di fissaggio per lama per piallare
- 14 Lama del pialletto in metallo duro (HM/TC)
- 15 Chiave per vite a esagono cavo
- 16 Tubo di aspirazione (Ø 35 mm)*
- 17 Sacchetto raccogli-polvere/raccogli-trucioli*
- 18 Guida parallela

- 19 Scala per larghezza di battuta
- 20 Controdado per regolazione della larghezza di battuta
- 21 Vite di fissaggio per guida parallela/guida angolare
- 22 Battuta di guida angolare*
- 23 Controdado per regolazione dell'angolo
- 24 Vite di fissaggio per guida profondità di battuta
- 25 Guida profondità di battuta*
- 26 Piedino d'appoggio
- 27 Cinghia d'azionamento
- 28 Ruota grande della cinghia
- 29 Ruota piccola della cinghia

*L'accessorio illustrato oppure descritto non è compreso nel volume di fornitura standard. L'accessorio completo è contenuto nel nostro programma accessori.

Dati tecnici

Pialletto	GHO 26-82 Professional	
Codice prodotto		0 601 594 1.. 0 601 594 3..
Potenza nominale assorbita	W	710
Potenza resa	W	400
Numero di giri a vuoto	min ⁻¹	16500
Profondità di passata	mm	0–2,6
Profondità di battuta	mm	0–9
max. larghezza di piallatura	mm	82
Peso in funzione della EPTA-Procedure 01/2003	kg	2,6
Classe di sicurezza		□/II

Le caratteristiche si riferiscono a tensioni nominali [U] 230/240 V. In caso di tensioni minori ed in caso di modelli speciali a seconda dei Paesi, le caratteristiche riportate possono essere divergenti.

Si prega di tenere presente il codice prodotto applicato sulla targhetta di costruzione del Vostro elettroutensile. Le descrizioni commerciali di singoli elettroutensili possono variare.

Informazioni sulla rumorosità e sulla vibrazione

Valori misurati conformemente alla norma EN 60745.

Il livello di pressione acustica stimato A della macchina ammonta a dB(A): livello di rumorosità 84 dB(A); livello di potenza acustica 95 dB(A). Incertezza della misura K=3 dB.

Usare la protezione acustica!

Valori totali delle oscillazioni (somma di vettori in tre direzioni) misurati conformemente alla norma EN 60745:

Valore di emissione dell'oscillazione $a_{rh} = 7,8 \text{ m/s}^2$, Incertezza della misura $K = 1,5 \text{ m/s}^2$.

Il livello di vibrazioni indicato nelle presenti istruzioni è stato rilevato seguendo una procedura di misurazione conforme alla norma EN 60745 e può essere utilizzato per confrontare gli elettroutensili. Lo stesso è idoneo anche per una valutazione temporanea della sollecitazione da vibrazioni.

Il livello di vibrazioni indicato rappresenta gli impieghi principali dell'elettroutensile. Qualora l'elettroutensile venisse utilizzato tuttavia per altri impieghi, con accessori differenti oppure con manutenzione insufficiente, il livello di vibrazioni può differire. Questo può aumentare sensibilmente la sollecitazione da vibrazioni per l'intero periodo di tempo operativo.

Per una valutazione precisa della sollecitazione da vibrazioni bisognerebbe considerare anche i tempi in cui l'apparecchio è spento oppure è acceso ma non è utilizzato effettivamente.

Questo può ridurre chiaramente la sollecitazione da vibrazioni per l'intero periodo operativo. Adottare misure di sicurezza supplementari per la protezione dell'operatore dall'effetto delle vibrazioni come p. es.: manutenzione dell'elettroutensile e degli accessori, mani calde, organizzazione dello svolgimento del lavoro.

Dichiarazione di conformità

Assumendone la piena responsabilità, dichiariamo che il prodotto descritto nei «Dati tecnici» è conforme alle seguenti normative ed ai relativi documenti: EN 60745 in base alle prescrizioni delle direttive 2004/108/CE, 98/37/CE (fino al 28.12.2009), 2006/42/CE (a partire dal 29.12.2009).

Fascicolo tecnico presso:
Robert Bosch GmbH, PT/ESC,
D-70745 Leinfelden-Echterdingen

Dr. Egbert Schneider Dr. Eckerhard Strötgen
Senior Vice President Head of Product
Engineering Certification

Dr. Egbert Schneider *Dr. Eckerhard Strötgen*

Robert Bosch GmbH, Power Tools Division
D-70745 Leinfelden-Echterdingen
12.11.2008

Montaggio

- ▶ **Prima di qualunque intervento sull'elettrotensile estrarre la spina di rete dalla presa.**

Cambio degli utensili

- ▶ **Prestare attenzione cambiando la lama per piallare. Non afferrare la lama per piallare ai bordi taglienti.** È possibile ferirsi ai bordi molto affilati.

Utilizzare esclusivamente lama per piallare Bosch in metallo duro (HM/TC).

La lama per piallare in metallo duro (HM/TC) ha 2 taglienti e può essere voltata. Quando entrambi i taglienti non sono più affilati, la lama per piallare **14** deve essere sostituita. La lama per piallare HM/TC non deve essere riaffilata.

Smontaggio della lama per piallare (vedi figura A)

Per voltare oppure sostituire la lama per piallare **14** ruotare il cilindro lama **11**, fino a quando lo stesso si trova in posizione parallela rispetto alla suola del pialletto **9**.

- ❶ Allentare le 2 viti di fissaggio **13** con l'ausilio della chiave per viti a esagono cavo **15** per ca. 1–2 giri.

- ❷ Qualora si rendesse necessario, allentare l'elemento di serraggio **12** tramite un leggero colpo con un attrezzo adatto, p. es. un cuneo di legno.
- ❸ Con un pezzo di legno spingere fuori lateralmente la lama per piallare **14** dal cilindro lama **11**.

Smontaggio della lama per piallare (vedi figura B)

Tramite la scanalatura di guida della lama per piallare viene sempre garantita, in caso di sostituzione oppure di cambio di lato, una regolazione uniforme dell'altezza.

Se necessario, pulire la sede della lama nell'elemento di serraggio **12** e la lama per piallare **14**.

Montando la lama per piallare prestare attenzione affinché la stessa sia posizionata perfettamente nella guida di supporto dell'elemento di serraggio **12**. La lama per piallare deve essere montata ed allineata **centralmente rispetto alla suola del pialletto 9**. Al termine serrare le 2 viti di fissaggio **13** con l'ausilio della chiave per viti a esagono cavo **15**.

Nota bene: Controllare prima della messa in funzione la sede fissa delle viti di fissaggio **13**. Ruotare manualmente il cilindro lama **11** ed assicurarsi che la lama per piallare non tocchi in nessun punto.

Aspirazione polvere/aspirazione trucioli

- ▶ Polveri e materiali come vernici contenenti piombo, alcuni tipi di legname, minerali e metalli possono essere dannosi per la salute. Il contatto oppure l'inalazione delle polveri possono causare reazioni allergiche e/o malattie delle vie respiratorie dell'operatore oppure delle persone che si trovano nelle vicinanze. Determinate polveri come polvere da legname di faggio o di quercia sono considerate cancerogene, in modo particolare insieme ad additivi per il trattamento del legname (cromato, protezione per legno). Materiale contenente amianto deve essere lavorato esclusivamente da personale specializzato.

- Utilizzate, se possibile, un sistema di aspirazione delle polveri.
- Provvedere per una buona aerazione del posto di lavoro.
- Si consiglia di portare una mascherina protettiva con classe di filtraggio P2.

Osservare le norme in vigore nel Vostro paese per i materiali da lavorare.

Pulire regolarmente l'espulsione trucioli **3**. Per pulire un'espulsione trucioli intasata utilizzare un attrezzo adatto, p. es. un pezzo di legno, aria compressa, ecc.

- ▶ **Non avvicinare mai le mani all'espulsione dei trucioli.** Le parti rotanti costituiscono un concreto pericolo.

Per garantire un'aspirazione ottimale utilizzare sempre un dispositivo di aspirazione esterno oppure un sacchetto raccogli-polvere/raccogli-trucioli.

Aspirazione esterna (vedi figura C)

Nell'espulsione trucioli può essere inserito su entrambi i lati un tubo di aspirazione (Ø 35 mm) **16** (accessorio).

Collegare il tubo di aspirazione **16** con un aspirapolvere (accessorio opzionale). Una visione d'insieme relativa al collegamento con diversi tipi di aspirapolvere si trova alla fine di queste istruzioni.

L'aspirapolvere deve essere adatto per il materiale da lavorare.

Utilizzare un aspiratore speciale per l'aspirazione di polveri particolarmente nocive per la salute, cancerogene oppure polveri asciutte.

Aspirazione propria (vedi figura C)

Per piccoli lavori può essere collegato un sacchetto raccogli-polvere/raccogli-trucioli (accessorio) **17**. Inserire saldamente la bocchetta del sacchetto raccogli-polvere nell'espulsione trucioli **3**. Svuotare per tempo il sacchetto raccogli-polvere/raccogli-trucioli **17** affinché l'aspirazione della polvere possa rimanere ottimale.

Espulsione trucioli a scelta

Con la leva di commutazione **8** l'espulsione trucioli **3** può essere commutata verso destra oppure verso sinistra. Premere la leva di commutazione **8** sempre fino allo scatto in posizione finale. La direzione dell'espulsione trucioli selezionata viene indicata tramite un simbolo a freccia sulla leva di commutazione **8**.

Uso

Modi operativi

Regolazione della profondità di passata

Con la manopola **2** è possibile regolare in continuo la profondità di passata di 0–2,6 mm in base alla scala profondità di passata **1** (graduazione = 0,1 mm).

Piedino d'appoggio (vedi figura G)

Il piedino d'appoggio **26** consente di appoggiare l'elettrotroutensile direttamente dopo la piallatura senza il pericolo di un danneggiamento del pezzo in lavorazione oppure della lama per piallare. Durante la lavorazione il piedino d'appoggio **26** viene sollevato e la parte posteriore della suola del pialletto **9** viene sbloccata.

Messa in funzione

- ▶ **Osservare la tensione di rete! La tensione della rete deve corrispondere a quella indicata sulla targhetta dell'elettrotroutensile. Gli elettrotroutensili con l'indicazione di 230 V possono essere collegati anche alla rete di 220 V.**

Accendere/spegnere

Per **accendere l'elettrotroutensile** azionare **prima** il pulsante di sicurezza **4** e premere **poi** l'interruttore di avvio/arresto **5** tenendolo premuto.

Per **spegnere** l'elettrotroutensile rilasciare di nuovo l'interruttore di avvio/arresto **5**.

Nota bene: Per motivi di sicurezza non è possibile bloccare l'interruttore avvio/arresto **5** che deve essere tenuto sempre premuto durante l'esercizio.

Indicazioni operative

Piallatura (vedi figura G)

Regolare la profondità di passata desiderata e appoggiare l'elettrotensile con la parte anteriore della suola del pialletto **9** sul pezzo in lavorazione.

► **Avvicinare l'elettrotensile alla superficie in lavorazione soltanto quando è in azione.**

In caso contrario vi è il pericolo di provocare un contraccolpo se l'utensile ad innesto si inceppa nel pezzo in lavorazione.

Accendere l'elettrotensile e condurlo con avanzamento uniforme sopra la superficie da lavorare. Per la realizzazione di superfici pregiate lavorare esclusivamente con avanzamento minimo ed esercitare la pressione centralmente sulla suola del pialletto.

In caso di lavorazione di materiali duri, p. es. legno duro ed in caso di impiego della larghezza massima di piallatura, regolare solo la profondità di passata minima e ridurre ev. l'avanzamento del pialletto.

Un avanzamento eccessivo riduce la finitura superficiale e può causare un rapido intasamento dell'espulsione trucioli.

Solo lame per piallatura affilate permettono buone prestazioni di taglio e proteggono l'elettrotensile.

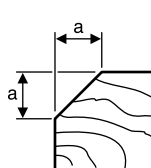
Il piedino d'appoggio **26** integrato consente anche un proseguimento della piallatura dopo un'interruzione su un punto a scelta del pezzo in lavorazione:

- Applicare l'elettrotensile con il piedino d'appoggio posizionato verso il basso sul punto del pezzo in lavorazione in cui deve essere proseguita la piallatura.
- Accendere l'elettrotensile.
- Spostare la pressione d'appoggio sulla suola anteriore del pialletto e spingere lentamente l'elettrotensile in avanti (➊). Effettuando questa operazione il piedino d'appoggio viene sollevato (➋) in modo da consentire alla parte posteriore della suola del pialletto di appoggiare nuovamente sul pezzo in lavorazione.
- Condurre l'elettrotensile con avanzamento uniforme sopra la superficie da lavorare (➌).

Smussatura degli angoli (vedi figura H)

Le scanalature a V presenti nella suola anteriore del pialletto consentono una smussatura facile degli angoli del pezzo in lavorazione. Utilizzare la scanalatura a V adatta a seconda della larghezza di smussatura desiderata. Per effettuare questa lavorazione appoggiare il pialletto con la scanalatura a V sull'angolo del pezzo in lavorazione e condurlo lungo lo stesso.

Scanalatura utilizzata	Quota a (mm)
nessuna	0 - 4
piccola	2 - 6
media	4 - 9
grande	6 - 10



Piallatura con guida parallela/guida angolare (vedi figure D-F)

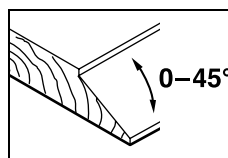
Montare sempre la guida parallela **18** oppure la guida angolare **22** sull'elettrotensile con la vite di fissaggio **21**. A seconda dell'impiego montare la guida profondità di battuta **25** all'elettrotensile con la vite di fissaggio **24**.

Allentare il controdado **20** e regolare la larghezza di battuta desiderata alla scala **19**. Serrare di nuovo saldamente il controdado **20**.

Regolare conformemente la profondità di battuta desiderata con la guida profondità di battuta **25**.

Effettuare più volte la piallatura fino a quando è stata raggiunta la profondità di battuta desiderata. Condurre il pialletto con pressione d'appoggio laterale.

Smussatura con guida angolare



Per la smussatura di scanalature e superfici regolare l'angolo d'inclinazione necessario con la regolazione dell'angolo **23**.

Manutenzione ed assistenza

Manutenzione e pulizia

- ▶ **Prima di qualunque intervento sull'elettrotensile estrarre la spina di rete dalla presa.**
- ▶ **Per poter garantire buone e sicure operazioni di lavoro, tenere sempre puliti l'elettrotensile e le prese di ventilazione.**

Mantenere il piedino d'appoggio **26** facilmente azionabile e pulirlo regolarmente.

Quando le spazzole di carbone sono usurate, l'elettrotensile si spegne automaticamente. Per le operazioni di manutenzione l'elettrotensile deve essere spedito al Centro di Assistenza Clienti. Per l'indirizzo, vedere paragrafo «Servizio post-vendita».

Se nonostante gli accurati procedimenti di produzione e di controllo l'elettrotensile dovesse guastarsi, la riparazione va fatta effettuare da un punto di assistenza autorizzato per gli elettrotensili Bosch.

In caso di richieste o di ordinazione di pezzi di ricambio, comunicare sempre il codice prodotto a 10 cifre riportato sulla targhetta di fabbricazione dell'elettrotensile!

Sostituzione della cinghia d'azionamento (vedi figure I-K)

Svitare la vite **7** e rimuovere la copertura della cinghia **6**. Togliere la cinghia d'azionamento **27** usurata.

Prima del montaggio di una nuova cinghia d'azionamento **27** pulire entrambe le ruote della cinghia **28** e **29**.

Mettere la cinghia d'azionamento **27** nuova per prima sulla ruota piccola della cinghia **29** ed applicare successivamente la cinghia d'azionamento **27**, ruotando manualmente, sulla ruota grande della cinghia **28**.

Applicare la copertura della cinghia **6** e serrare saldamente la vite **7**.

Servizio di assistenza ed assistenza clienti

Il servizio di assistenza risponde alle Vostre domande relative alla riparazione ed alla manutenzione del Vostro prodotto nonché concernenti le parti di ricambio. Disegni in vista esplosa ed informazioni relative alle parti di ricambio sono consultabili anche sul sito:

www.bosch-pt.com

Il team assistenza clienti Bosch è a Vostra disposizione per rispondere alle domande relative all'acquisto, impiego e regolazione di apparecchi ed accessori.

Italia

Officina Elettrotensili
Robert Bosch S.p.A. c/o GEODIS
Viale Lombardia 18
20010 Arluno
Tel.: +39 (02) 36 96 26 63
Fax: +39 (02) 36 96 26 62
Fax: +39 (02) 36 96 86 77
E-Mail: officina.elettrotensili@it.bosch.com

Svizzera

Tel.: +41 (044) 8 47 15 13
Fax: +41 (044) 8 47 15 53

Smaltimento

Avviare ad un riciclaggio rispettoso dell'ambiente gli imballaggi, gli elettrotensili e gli accessori dismessi.

Solo per i Paesi della CE:



Non gettare elettrotensili dismessi tra i rifiuti domestici! Conformemente alla norma della direttiva 2002/96/CE sui rifiuti di apparecchiature elettriche ed elettroniche (RAEE) ed all'attuazione del recepimento nel diritto nazionale, gli elettrotensili diventati inservibili devono essere raccolti separatamente ed essere inviati ad una riutilizzazione ecologica.

Con ogni riserva di modifiche tecniche.

Veiligheidsvoorschriften

Algemene veiligheidswaarschuwingen voor elektrische gereedschappen

⚠ WAARSCHUWING Lees alle veiligheids- waarschuwingen en al-

le voorschriften. Als de waarschuwingen en voorschriften niet worden opgevolgd, kan dit een elektrische schok, brand of ernstig letsel tot gevolg hebben.

Bewaar alle waarschuwingen en voorschriften voor toekomstig gebruik.

Het in de waarschuwingen gebruikte begrip „elektrisch gereedschap” heeft betrekking op elektrische gereedschappen voor gebruik op het stroomnet (met netsnoer) en op elektrische gereedschappen voor gebruik met een accu (zonder netsnoer).

1) Veiligheid van de werkomgeving

- a) **Houd uw werkomgeving schoon en goed verlicht.** Een rommelige of onverlichte werkomgeving kan tot ongevallen leiden.
- b) **Werk met het elektrische gereedschap niet in een omgeving met explosiegevaar waarin zich brandbare vloeistoffen, brandbare gassen of brandbaar stof bevinden.** Elektrische gereedschappen veroorzaken vonken die het stof of de dampen tot ontsteking kunnen brengen.
- c) **Houd kinderen en andere personen tijdens het gebruik van het elektrische gereedschap uit de buurt.** Wanneer u wordt afgeleid, kunt u de controle over het gereedschap verliezen.

2) Elektrische veiligheid

- a) **De aansluitstekker van het elektrische gereedschap moet in het stopcontact passen. De stekker mag in geen geval worden veranderd. Gebruik geen adapterstekkers in combinatie met geaarde elektrische gereedschappen.** Onveranderde stekkers en passende stopcontacten beperken het risico van een elektrische schok.
- b) **Voorkom aanraking van het lichaam met geaarde oppervlakken, bijvoorbeeld van buizen, verwarmingen, fornuizen en**

koelkasten. Er bestaat een verhoogd risico door een elektrische schok wanneer uw lichaam geaard is.

- c) **Houd het gereedschap uit de buurt van regen en vocht.** Het binnendringen van water in het elektrische gereedschap vergroot het risico van een elektrische schok.
- d) **Gebruik de kabel niet voor een verkeerd doel, om het elektrische gereedschap te dragen of op te hangen of om de stekker uit het stopcontact te trekken. Houd de kabel uit de buurt van hitte, olie, scherpe randen en bewegende gereedschappen.** Beschadigde of in de war geraakte kabels vergroten het risico van een elektrische schok.
- e) **Wanneer u buitenshuis met elektrisch gereedschap werkt, dient u alleen verlengkabels te gebruiken die voor gebruik buitenshuis zijn goedgekeurd.** Het gebruik van een voor gebruik buitenshuis geschikte verlengkabel beperkt het risico van een elektrische schok.
- f) **Als het gebruik van het elektrische gereedschap in een vochtige omgeving onvermijdelijk is, dient u een aardlekschakelaar te gebruiken.** Het gebruik van een aardlekschakelaar vermindert het risico van een elektrische schok.

3) Veiligheid van personen

- a) **Wees alert, let goed op wat u doet en ga met verstand te werk bij het gebruik van het elektrische gereedschap. Gebruik geen elektrisch gereedschap wanneer u moe bent of onder invloed staat van drugs, alcohol of medicijnen.** Een moment van onoplettendheid bij het gebruik van het elektrische gereedschap kan tot ernstige verwondingen leiden.
- b) **Draag persoonlijke beschermende uitrusting. Draag altijd een veiligheidsbril.** Het dragen van persoonlijke beschermende uitrusting zoals een stofmasker, slip-vaste werkschoenen, een veiligheidshelm of gehoorbescherming, afhankelijk van de aard en het gebruik van het elektrische gereedschap, vermindert het risico van verwondingen.

- c) Voorkom per ongeluk inschakelen. Controleer dat het elektrische gereedschap uitgeschakeld is voordat u de stekker in het stopcontact steekt of de accu aansluit en voordat u het gereedschap oppakt of draagt.** Wanneer u bij het dragen van het elektrische gereedschap uw vinger aan de schakelaar hebt of wanneer u het gereedschap ingeschakeld op de stroomvoorziening aansluit, kan dit tot ongevallen leiden.
- d) Verwijder instelgereedschappen of schroefsleutels voordat u het elektrische gereedschap inschakelt.** Een instelgereedschap of sleutel in een draaiend deel van het gereedschap kan tot verwondingen leiden.
- e) Voorkom een onevenwichtige lichaamshouding. Zorg ervoor dat u stevig staat en steeds in evenwicht blijft.** Daardoor kunt u het elektrische gereedschap in onverwachte situaties beter onder controle houden.
- f) Draag geschikte kleding. Draag geen loshangende kleding of sieraden. Houd haren, kleding en handschoenen uit de buurt van bewegende delen.** Loshangende kleding, lange haren en sieraden kunnen door bewegende delen worden meegenomen.
- g) Wanneer stofafzuigings- of stofopvangvoorzieningen kunnen worden gemonteerd, dient u zich ervan te verzekeren dat deze zijn aangesloten en juist worden gebruikt.** Het gebruik van een stofafzuiging beperkt het gevaar door stof.
- 4) Zorgvuldige omgang met en zorgvuldig gebruik van elektrische gereedschappen**
- a) Overbelast het gereedschap niet. Gebruik voor uw werkzaamheden het daarvoor bestemde elektrische gereedschap.** Met het passende elektrische gereedschap werkt u beter en veiliger binnen het aangegeven capaciteitsbereik.
- b) Gebruik geen elektrisch gereedschap waarvan de schakelaar defect is.** Elektrisch gereedschap dat niet meer kan worden in- of uitgeschakeld, is gevaarlijk en moet worden gerepareerd.
- c) Trek de stekker uit het stopcontact of neem de accu uit het elektrische gereedschap voordat u het gereedschap instelt, toebehoren wisselt of het gereedschap weglegt.** Deze voorzorgsmaatregel voorkomt onbedoeld starten van het elektrische gereedschap.
- d) Bewaar niet-gebruikte elektrische gereedschappen buiten bereik van kinderen. Laat het gereedschap niet gebruiken door personen die er niet mee vertrouwd zijn en deze aanwijzingen niet hebben gelezen.** Elektrische gereedschappen zijn gevaarlijk wanneer deze door onervaren personen worden gebruikt.
- e) Verzorg het elektrische gereedschap zorgvuldig. Controleer of bewegende delen van het gereedschap correct functioneren en niet vastklemmen en of onderdelen zodanig gebroken of beschadigd zijn dat de werking van het elektrische gereedschap nadelig wordt beïnvloed. Laat deze beschadigde onderdelen voor het gebruik repareren.** Veel ongevallen hebben hun oorzaak in slecht onderhouden elektrische gereedschappen.
- f) Houd snijdende inzetgereedschappen scherp en schoon.** Zorgvuldig onderhouden snijdende inzetgereedschappen met scherpe snijkanten klemmen minder snel vast en zijn gemakkelijker te geleiden.
- g) Gebruik elektrisch gereedschap, toebehoren, inzetgereedschappen en dergelijke volgens deze aanwijzingen. Let daarbij op de arbeidsomstandigheden en de uit te voeren werkzaamheden.** Het gebruik van elektrische gereedschappen voor andere dan de voorziene toepassingen kan tot gevaarlijke situaties leiden.

5) Service

- a) **Laat het elektrische gereedschap alleen repareren door gekwalificeerd en vakkundig personeel en alleen met originele vervangingsonderdelen.** Daarmee wordt gewaarborgd dat de veiligheid van het gereedschap in stand blijft.

Veiligheidsvoorschriften voor schaafmachines

- ▶ **Wacht tot de messenas tot stilstand is gekomen voordat u het elektrische gereedschap neerlegt.** Een blootliggende messenas kan vasthaken aan het oppervlak en dit kan leiden tot het verlies van de controle over het gereedschap en tot ernstige verwondingen.
- ▶ **Grijp niet met uw handen in de spaanafvoer.** U kunt zich aan ronddraaiende delen verwonden.
- ▶ **Beweeg het elektrische gereedschap alleen ingeschakeld naar het werkstuk.** Anders bestaat er gevaar voor een terugslag als het inzetgereedschap in het werkstuk vasthaakt.
- ▶ **Houd de schaafmachine tijdens de werkzaamheden altijd zo vast dat de schaafoel plat op het werkstuk ligt.** De schaafmachine kan anders kantelen en dit kan tot verwondingen leiden.
- ▶ **Schaaf nooit over metalen voorwerpen, spijkers of schroeven.** Messen en messenas kunnen beschadigd worden en dit kan tot sterke trillingen leiden.
- ▶ **Zet het werkstuk vast.** Een met spanvoorzieningen of een bankschroef vastgehouden werkstuk wordt beter vastgehouden dan u met uw hand kunt doen.
- ▶ **Gebruik het elektrische gereedschap niet met een beschadigde kabel. Raak de beschadigde kabel niet aan en trek de stekker uit het stopcontact als de kabel tijdens de werkzaamheden wordt beschadigd.** Beschadigde kabels vergroten het risico van een elektrische schok.

Functiebeschrijving



Lees alle veiligheidswaarschuwingen en alle voorschriften. Als de waarschuwingen en voorschriften niet worden opgevolgd, kan dit een elektrische schok, brand of ernstig letsel tot gevolg hebben.

Vouw de uitvouwbare pagina met de afbeelding van het gereedschap open en laat deze pagina opengevouwen terwijl u de gebruiksaanwijzing leest.

Gebruik volgens bestemming

Het elektrische gereedschap is bestemd voor het met vaste steun schaven van houtmaterialen zoals balken en planken. Het is ook geschikt voor het afschuiven van randen en voor het schaven van sponningen.

Afgebeelde componenten

De componenten zijn genummerd zoals op de afbeelding van het elektrische gereedschap op de pagina met afbeeldingen.

- 1 Spaandiepteschaalverdeling
- 2 Draaiknop voor spaandiepte-instelling
- 3 Spaanafvoer (naar keuze rechts/links)
- 4 Inschakelblokkering voor aan/uit-schakelaar
- 5 Aan/uit-schakelaar
- 6 Riemafscherming
- 7 Schroef voor riemafscherming
- 8 Omzethendel voor richting spaanafvoer
- 9 Schaafoel
- 10 V-groeven
- 11 Meskop
- 12 Spanelement voor schaafoel
- 13 Bevestigingsschroef voor schaafoel
- 14 HM/TC-schaafoel
- 15 Inbussleutel
- 16 Afzuigslang (Ø 35 mm)*
- 17 Stof- en spanenzak*
- 18 Parallelgeleider
- 19 Schaalverdeling voor sponningbreedte

- 20 Vaststelmoer voor instelling sponningbreedte
- 21 Bevestigingsschroef voor parallel- en verstekgeleider
- 22 Verstekgeleider*
- 23 Vaststelmoer voor verstekinstelling
- 24 Bevestigingsschroef voor sponningdiepteanslag
- 25 Sponningdiepteanslag*
- 26 Parkeerschoen
- 27 Aandrijfriem
- 28 Groot riemwiel
- 29 Klein riemwiel

* Niet elk afgebeeld en beschreven toebehoren wordt standaard meegeleverd. Het volledige toebehoren vindt u in ons toebehorenprogramma.

Technische gegevens

Schaafmachine	GHO 26-82 Professional	
Zaaknummer		0 601 594 1.. 0 601 594 3..
Opgenomen vermogen	W	710
Afgegeven vermogen	W	400
Onbelast toerental	min ⁻¹	16500
Spaandiepte	mm	0 – 2,6
Sponningdiepte	mm	0 – 9
Max. schaafbreedte	mm	82
Gewicht volgens EPTA-Procedure 01/2003	kg	2,6
Isolatieklasse		□/II

Gegevens gelden voor nominale spanningen [U] 230/240 V. Bij lagere spanningen en bij per land verschillende uitvoeringen kunnen deze gegevens afwijken.

Let op het zaaknummer op het typeplaatje van het elektrische gereedschap. De handelsbenamingen van sommige elektrische gereedschappen kunnen afwijken.

Informatie over geluid en trillingen

Meetwaarden bepaald volgens EN 60745.

Het A-gewogen geluidsniveau van het gereedschap bedraagt kenmerkend: geluidsdrukniveau 84 dB(A); geluidsvermoggenniveau 95 dB(A). Onzekerheid K=3 dB.

Draag een gehoorbescherming.

Trillingsemissiewaarden (vectorsom van drie richtingen) bepaald volgens EN 60745: trillingsemissiewaarde $a_h = 7,8 \text{ m/s}^2$, onzekerheid $K = 1,5 \text{ m/s}^2$.

Het in deze gebruiksaanwijzing vermelde trillingsniveau is gemeten met een volgens EN 60745 genormeerde meetmethode en kan worden gebruikt om elektrische gereedschappen met elkaar te vergelijken. Het is ook geschikt voor een voorlopige inschatting van de trillingsbelasting.

Het aangegeven trillingsniveau representeert de voornaamste toepassingen van het elektrische gereedschap. Als echter het elektrische gereedschap wordt gebruikt voor andere toepassingen, met afwijkende inzetgereedschappen of onvoldoende onderhoud, kan het trillingsniveau afwijken. Dit kan de trillingsbelasting gedurende de gehele arbeidsperiode duidelijk verhogen. Voor een nauwkeurige schatting van de trillingsbelasting moet ook rekening worden gehouden met de tijd waarin het gereedschap uitgeschakeld is, of waarin het gereedschap wel loopt, maar niet werkelijk wordt gebruikt. Dit kan de trillingsbelasting gedurende de gehele arbeidsperiode duidelijk verminderen.

Leg aanvullende veiligheidsmaatregelen ter bescherming van de bediener tegen het effect van trillingen vast, zoals: Onderhoud van elektrische gereedschappen en inzetgereedschappen, warm houden van de handen, organisatie van het arbeidsproces.

Conformiteitsverklaring

Wij verklaren als alleen verantwoordelijke dat het onder „Technische gegevens” beschreven product voldoet aan de volgende normen en normatieve documenten: EN 60745 volgens de bepalingen van de richtlijnen 2004/108/EG, 98/37/EG (tot 28-12-2009) en 2006/42/EG (vanaf 29-12-2009).

Technisch dossier bij:
Robert Bosch GmbH, PT/ESC,
D-70745 Leinfelden-Echterdingen

Dr. Egbert Schneider Senior Vice President Engineering	Dr. Eckerhard Strötgen Head of Product Certification
--	--

ppa. [Signature] *i.v. [Signature]*

Robert Bosch GmbH, Power Tools Division
D-70745 Leinfelden-Echterdingen
12.11.2008

Montage

- ▶ **Trek altijd voor werkzaamheden aan het elektrische gereedschap de stekker uit het stopcontact.**

Inzetgereedschap wisselen

- ▶ **Voorzichtig bij het wisselen van de schaafmessen. Pak de schaafmessen niet aan de snijkanten vast.** U kunt zich aan de scherpe snijkanten verwonden.

Gebruik uitsluitend originele Bosch HM/TC-schaafmessen.

Het schaafmes van hardmetaal (HM/TC) heeft twee snijkanten en kan worden gekeerd. Als beide snijkanten stomp zijn, moet het schaafmes **14** worden vervangen. Het HM/TC-schaafmes mag niet worden geslepen.

Schaafmes demonteren (zie afbeelding A)

Als u het schaafmes **14** wilt keren of vervangen, dient u de meskop **11** te draaien tot deze parallel aan de schaaftzool **9** staat.

- 1 Draai de twee bevestigingsschroeven **13** met de inbussleutel **15** een of twee slagen los.
- 2 Maak het spanelement **12** indien nodig los door een lichte slag met een geschikt gereedschap, bijvoorbeeld een houten spie.
- 3 Duw het schaafmes **14** met een houten lat zijwaarts uit de meskop **11**.

Schaafmes monteren (zie afbeelding B)

Door de geleidingsgroef van het schaafmes wordt bij het vervangen of keren altijd een gelijkmatige hoogte-instelling gewaarborgd.

Reinig indien nodig de mesgroef in het spanelement **12** en het schaafmes **14**.

Let er bij de inbouw van het schaafmes op dat het correct in de opnamegeleiding van het spanelement **12** zit. Het schaafmes moet **gecentreerd ten opzichte van de schaaftzool 9** worden gemonteerd en uitgericht. Draai vervolgens de twee bevestigingsschroeven **13** met de inbussleutel **15** vast.

Opmerking: Controleer of de bevestigingsschroeven **13** stevig vastzitten voordat u het elektrische gereedschap inschakelt. Draai de meskop **11** met de hand door en controleer of het schaafmes niets raakt.

Afzuiging van stof en spanen

- ▶ Stof van materialen zoals loodhoudende verf, enkele houtsoorten, mineralen en metaal kunnen schadelijk voor de gezondheid zijn. Aanraking of inademing van stof kan leiden tot allergische reacties en/of ziekten van de ademwegen van de gebruiker of personen die zich in de omgeving bevinden. Bepaalde soorten stof, bijvoorbeeld van eiken- en beukenhout, gelden als kankerverwekkend, in het bijzonder in combinatie met toevoegingsstoffen voor houtbehandeling (chromaat en houtbescheringsmiddelen). Asbesthoudend materiaal mag alleen door bepaalde vakmensen worden bewerkt.

- Gebruik indien mogelijk een stofafzuiging.
- Zorg voor een goede ventilatie van de werkplek.
- Er wordt geadviseerd om een ademmasker met filterklasse P2 te dragen.

Neem de in uw land geldende voorschriften voor de te bewerken materialen in acht.

Reinig de spaanafvoer **3** regelmatig. Gebruik voor het reinigen van een verstopte spaanafvoer een geschikt hulpmiddel (bijvoorbeeld een houten lat of perslucht).

- **Grijp niet met uw handen in de spaanafvoer.** U kunt zich aan ronddraaiende delen verwonden.

Gebruik voor het waarborgen van een optimale afzuiging altijd een externe afzuigvoorziening of een stof- en spanenzak.

Externe afzuiging (zie afbeelding C)

Aan de spaanafvoer kan aan beide zijden een afzuigslang (Ø 35 mm) **16** (toebehoren) worden vastgestoken.

Verbind de afzuigslang **16** met een stofzuiger (toebehoren). Een overzicht van aansluitingen op verschillende stofzuigers vindt u aan het einde van deze gebruiksaanwijzing.

De stofzuiger moet geschikt zijn voor het te bewerken materiaal.

Gebruik bij het afzuigen van voor de gezondheid bijzonder gevaarlijk, kankerverwekkend of droog stof een speciale zuiger.

Eigen afzuiging (zie afbeelding C)

Bij kleine werkzaamheden kunt u een stof- en spanenzak (toebehoren) **17** aansluiten. Steek de stofzakaansluiting stevig in de spaanafvoer **3**. Maak de stof- en spanenzak **17** op tijd leeg, zodat de stofopname optimaal blijft.

Spaanafvoer naar keuze

Met de omzethendel **8** kunt u de spaanafvoer **3** naar rechts of links omzetten. Duw de omzethendel **8** altijd in de eindpositie tot deze vastklikt. De gekozen richting van de spaanafvoer wordt aangegeven door een pijlsymbool op de omzethendel **8**.

Gebruik

Functies

Spaandiepte instellen

Met de draaiknop **2** kunt u de spaandiepte (0–2,6 mm) traploos instellen aan de hand van de spaandiepteschaalverdeling **1** (schaalverdeling = 0,1 mm).

Parkeerschoen (zie afbeelding G)

Met de parkeerschoen **26** kunt u het elektrische gereedschap meteen na de werkzaamheden neerzetten zonder gevaar voor beschadiging van werkstuk of schaafmessen. Bij de werkzaamheden wordt de parkeerschoen **26** omhoog gezet en het achterste gedeelte van de schaafzool **9** vrijgegeven.

Ingebruikneming

- **Let op de netspanning! De spanning van de stroombron moet overeenkomen met de gegevens op het typeplaatje van het elektrische gereedschap. Met 230 V aangeduide elektrische gereedschappen kunnen ook met 220 V worden gebruikt.**

In- en uitschakelen

Als u het elektrische gereedschap wilt **inschakelen** bedient u **eerst** de inschakelblokkering **4** en drukt u **vervolgens** de aan/uit-schakelaar **5** in en houdt u deze ingedrukt.

Als u het elektrische gereedschap wilt **uitschakelen** laat u de aan-/uitschakelaar **5** los.

Opmerking: Om veiligheidsredenen kan de aan-/uitschakelaar **5** van de machine niet worden vergrendeld, maar moet deze tijdens het gebruik voortdurend ingedrukt blijven.

Tips voor de werkzaamheden

Schaven (zie afbeelding G)

Stel de gewenste spaandiepte in en zet het elektrische gereedschap met het voorste deel van de schaaftool **9** tegen het werkstuk.

- **Beweeg het elektrische gereedschap alleen ingeschakeld naar het werkstuk.** Anders bestaat er gevaar voor een terugslag als het inzetgereedschap in het werkstuk vasthaakt.

Schakel het elektrische gereedschap in en geleid het met gelijkmatige aandrukkracht naar de te bewerken plaats.

Werk slechts met geringe aandrukkracht en oefen druk uit in het midden van de schaaftool om hoogwaardige oppervlakken te vervaardigen.

Stel slechts een geringe spaandiepte in en beperk eventueel de aandrukkracht bij het bewerken van harde materialen zoals hardhout en bij benutting van de maximale schaafbreedte.

Te grote aandrukkracht vermindert de kwaliteit van het oppervlak en kan tot snelle verstopping van de spaanafvoer leiden.

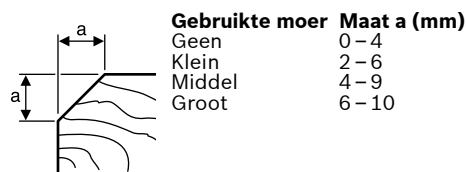
Alleen scherpe schaafmessen zorgen voor een goede afnamecapaciteit en ontzien het elektrische gereedschap.

Met de geïntegreerde parkeerschoen **26** kunt u de schaafbewerking ook voortzetten na onderbreking op een willekeurige plaats van het werkstuk:

- Plaats het elektrische gereedschap met omhoog geklapte parkeerschoen op de plaats van het werkstuk waar u verder wilt werken.
- Schakel het elektrische gereedschap in.
- Verplaats de aandrukkracht op het voorste gedeelte van de schaaftool en duw het elektrische gereedschap langzaam naar voren (➊). Daarbij wordt de parkeerschoen omhoog weggedraaid (➋) zodat het achterste gedeelte van de schaaftool het werkstuk weer raakt.
- Beweeg het elektrische gereedschap met gelijkmatige aandrukkracht over het te bewerken oppervlak (➌).

Randen afschuiven (zie afbeelding H)

Met de V-groeven in het midden van het voorste gedeelte van de schaaftool kunt u werkstukranden snel en gemakkelijk afschuiven. Gebruik de juiste V-groef afhankelijk van de gewenste afschuinbreedte. Plaats de schaaftool daarvoor met de V-groef op de werkstukrand en geleid de machine langs de rand.



Schaven met parallel- of verstekgeleider (zie afbeeldingen D–F)

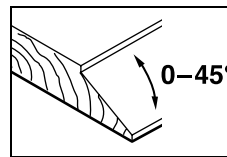
Monteer de parallelgeleider **18** of de verstekgeleider **22** met de bevestigingsschroef **21** op het elektrische gereedschap. Monteer afhankelijk van de toepassing de sponningdiepteaanslag **25** met de bevestigingsschroef **24** op het elektrische gereedschap.

Draai de vastzetmoer **20** los en stel de gewenste sponningbreedte op de schaalverdeling **19** in. Draai de vastzetmoer **20** weer vast.

Stel de gewenste sponningdiepte met de sponningdiepteaanslag **25** in.

Voer de schaafbewerking enkele keren uit tot de gewenste sponningdiepte bereikt is. Geleid de schaaftool met zijwaartse aandrukkracht.

Afschuiven met verstekgeleider



Stel bij het afschuiven van sponningen en oppervlakken de vereiste afschuinhoek met de verstekinstelling **23** in.

Onderhoud en service

Onderhoud en reiniging

- ▶ **Trek altijd voor werkzaamheden aan het elektrische gereedschap de stekker uit het stopcontact.**
- ▶ **Houd het elektrische gereedschap en de ventilatieopeningen altijd schoon om goed en veilig te werken.**

Zorg ervoor dat de parkeerschoen **26** vrij kan lopen en reinig deze regelmatig.

Als de koolborstels versleten zijn, wordt het elektrische gereedschap automatisch uitgeschakeld. Het elektrische gereedschap moet voor onderhoud aan de klantenservice worden verzonden. Zie voor adressen het gedeelte „Technische dienst en klantenservice”.

Mocht het elektrische gereedschap ondanks zorgvuldige fabricage- en testmethoden toch defect raken, dient de reparatie te worden uitgevoerd door een erkende klantenservice voor Bosch elektrische gereedschappen.

Vermeld bij vragen en bestellingen van vervangingsonderdelen altijd het uit tien cijfers bestaande zaaknummer volgens het typeplaatje van het elektrische gereedschap.

Aandrijfriem vervangen (zie afbeeldingen I–K)

Draai de schroef **7** uit en verwijder de riemafscherming **6**. Verwijder de versleten aandrijfriem **27**.

Reinig voor het inbouwen van een nieuwe aandrijfriem **27** beide riemwielen **28** en **29**.

Leg de nieuwe aandrijfriem **27** eerst op het kleine riemwiel **29** en druk de aandrijfriem **27** vervolgens, met de hand draaiend, op het grote riemwiel **28**.

Breng de riemafscherming **6** aan en draai de schroef **7** vast.

Klantenservice en advies

Onze klantenservice beantwoordt uw vragen over reparatie en onderhoud van uw product en over vervangingsonderdelen. Explosietekeningen en informatie over vervangingsonderdelen vindt u ook op:

www.bosch-pt.com

De medewerkers van onze klantenservice adviseren u graag bij vragen over de aankoop, het gebruik en de instelling van producten en toebehoren.

Nederland

Tel.: +31 (0)76 579 54 54

Fax: +31 (0)76 579 54 94

E-mail: gereedschappen@nl.bosch.com

België en Luxemburg

Tel.: +32 (0)70 22 55 65

Fax: +32 (0)70 22 55 75

E-mail: outillage.gereedschap@be.bosch.com

Afvalverwijdering

Elektrische gereedschappen, toebehoren en verpakkingen moeten op een voor het milieu verantwoorde wijze worden hergebruikt.

Alleen voor landen van de EU:



Gooi elektrische gereedschappen niet bij het huisvuil.

Volgens de Europese richtlijn 2002/96/EG over elektrische en elektronische oude apparaten en de omzetting van de richtlijn in nationaal recht moeten niet meer bruikbare elektrische gereedschappen apart worden ingezameld en op een voor het milieu verantwoorde wijze worden hergebruikt.

Wijzigingen voorbehouden.

Sikkerhedsinstrukser

Generelle advarselshenvisninger for el-værktøj

⚠ ADVARSEL Læs alle advarselshenvisninger og instrukser. I tilfælde af manglende overholdelse af advarselshenvisningerne og instrukserne er der risiko for elektrisk stød, brand og/eller alvorlige kvæstelser.

Opbevar alle advarselshenvisninger og instrukser til senere brug.

Det i advarselshenvisningerne benyttede begreb „el-værktøj“ refererer til netdrevet el-værktøj (med netkabel) og akkudrevet el-værktøj (uden netkabel).

1) Sikkerhed på arbejdspladsen

- a) Sørg for, at arbejdsområdet er rent og rigtigt belyst. Uorden eller uoplyste arbejdsområder øger faren for uheld.
- b) Brug ikke el-værktøjet i eksplosionsfarlige omgivelser, hvor der findes brændbare væsker, gasser eller støv. El-værktøj kan slå gnister, der kan antænde støv eller dampe.
- c) Sørg for, at andre personer og ikke mindst børn holdes væk fra arbejdsområdet, når maskinen er i brug. Hvis man distraheres, kan man miste kontrollen over maskinen.

2) Elektrisk sikkerhed

- a) El-værktøjets stik skal passe til kontakten. Stikket må under ingen omstændigheder ændres. Brug ikke adapterstik sammen med jordforbundet el-værktøj. Uændrede stik, der passer til kontakterne, nedsætter risikoen for elektrisk stød.
- b) Undgå kropskontakt med jordforbundne overflader som f.eks. rør, radiatorer, komfurer og køleskabe. Hvis din krop er jordforbundet, øges risikoen for elektrisk stød.
- c) Maskinen må ikke udsættes for regn eller fugt. Indtrængning af vand i et el-værktøj øger risikoen for elektrisk stød.

d) Brug ikke ledningen til formål, den ikke er beregnet til (f.eks. må man aldrig bære el-værktøjet i ledningen, hænge el-værktøjet op i ledningen eller rykke i ledningen for at trække stikket ud af kontakten). Beskyt ledningen mod varme, olie, skarpe kanter eller maskindele, der er i bevægelse. Beskadigede eller udviklede ledninger øger risikoen for elektrisk stød.

e) Hvis el-værktøjet benyttes i det fri, må der kun benyttes en forlængerledning, der er egnet til udendørs brug. Brug af forlængerledning til udendørs brug nedsætter risikoen for elektrisk stød.

f) Hvis det ikke kan undgås at bruge el-værktøjet i fugtige omgivelser, skal der bruges et HFI-relæ. Brug af et HFI-relæ reducerer risikoen for at få elektrisk stød.

3) Personlig sikkerhed

- a) Det er vigtigt at være opmærksom, se, hvad man laver, og bruge el-værktøjet fornuftigt. Brug ikke noget el-værktøj, hvis du er træt, har nydt alkohol eller er påvirket af medikamenter eller euforiserende stoffer. Få sekunders uopmærksomhed ved brug af el-værktøjet kan føre til alvorlige personskader.
- b) Brug beskyttelsesudstyr og hav altid beskyttelsesbriller på. Brug af sikkerhedsudstyr som f.eks. støvmaske, skridsikkert fodtøj, beskyttelseshjelm eller høreværn afhængig af maskintype og anvendelse nedsætter risikoen for personskader.
- c) Undgå utilsigtet igangsætning. Kontrolér, at el-værktøjet er slukket, før du tilslutter det til strømtilførslen og/eller akkuen, løfter eller bærer det. Undgå at bære el-værktøjet med fingeren på afbryderen og sørg for, at el-værktøjet ikke er tændt, når det sluttes til nettet, da dette øger risikoen for personskader.
- d) Gør det til en vane altid at fjerne indstillingsværktøj eller skruenøgle, før el-værktøjet tændes. Hvis et stykke værktøj eller en nøgle sidder i en roterende maskindel, er der risiko for personskader.

- e) **Undgå en anormal legemsposition. Sørg for at stå sikkert, mens der arbejdes, og kom ikke ud af balance.** Dermed har du bedre muligheder for at kontrollere el-værktøjet, hvis der skulle opstå uventede situationer.
- f) **Brug egnet arbejdstøj. Undgå løse beklædningsgenstande eller smykker. Hold hår, tøj og handsker væk fra dele, der bevæger sig.** Dele, der er i bevægelse, kan gribe fat i løstsiddende tøj, smykker eller langt hår.
- g) **Hvis støvudsugnings- og opsamlingsudstyr kan monteres, er det vigtigt, at dette tilsluttes og benyttes korrekt.** Brug af en støvopsugning kan reducere støvmængden og dermed den fare, der er forbundet støv.
- 4) **Omhyggelig omgang med og brug af el-værktøj**

- a) **Undgå overbelastning af maskinen. Brug altid et el-værktøj, der er beregnet til det stykke arbejde, der skal udføres.** Med det passende el-værktøj arbejder man bedst og mest sikkert inden for det angivne effektområde.
- b) **Brug ikke et el-værktøj, hvis afbryder er defekt.** Et el-værktøj, der ikke kan startes og stoppes, er farlig og skal repareres.
- c) **Træk stikket ud af stikkontakten og/eller fjern akkuen, inden maskinen indstilles, der skiftes tilbehørsdele, eller maskinen lægges fra.** Disse sikkerhedsforanstaltninger forhindrer utilsigtet start af el-værktøjet.
- d) **Opbevar ubenyttet el-værktøj uden for børns rækkevidde. Lad aldrig personer, der ikke er fortrolige med maskinen eller ikke har gennemlæst disse instrukser, benytte maskinen.** El-værktøj er farligt, hvis det benyttes af ukyndige personer.
- e) **El-værktøjet bør vedligeholdes omhyggeligt. Kontroller, om bevægelige maskindele fungerer korrekt og ikke sidder fast, og om delene er brækket eller beskadiget, således at el-værktøjets funktion påvirkes. Få beskadigede dele reparere-**

ret, inden maskinen tages i brug. Mange uheld skyldes dårligt vedligeholdte el-værktøjer.

- f) **Sørg for, at skæreværktøjer er skarpe og rene.** Omhyggeligt vedligeholdte skæreværktøjer med skarpe skærekanter sætter sig ikke så hurtigt fast og er nemmere at føre.
- g) **Brug el-værktøj, tilbehør, indsatsværktøj osv. iht. disse instrukser. Tag hensyn til arbejdsforholdene og det arbejde, der skal udføres.** Anvendelse af el-værktøjet til formål, som ligger uden for det fastsatte anvendelsesområde, kan føre til farlige situationer.

5) Service

- a) **Sørg for, at el-værktøj kun repareres af kvalificerede fagfolk og at der kun benyttes originale reservedele.** Dermed sikres størst mulig maskinsikkerhed.

Sikkerhedsinstrukser til høvle

- ▶ **Cutteren skal stå stille, før du lægger el-værktøjet fra dig fra.** En fritliggende cutter kan sætte sig fast i overfladen, hvilket kan føre til alvorlige kvæstelser, og at man mister kontrollen over maskinen.
- ▶ **Stik ikke fingrene ind i spånudkastningsåbningen.** Du kan blive kvæstet af roterende dele.
- ▶ **El-værktøjet skal altid være tændt, når det føres hen til emnet.** Ellers er der fare for tilbageslag, hvis indsatsværktøjet sætter sig fast i emnet.
- ▶ **Når der arbejdes med høvlen, skal den altid holdes på en sådan måde, at høvlens sål ligger flad på emnet.** Ellers kan høvlen komme til at sidde i klemme, og det kan føre til kvæstelser.
- ▶ **Høvl aldrig hen over metalgenstande, søm eller skruer.** Høvljern og høvljernsaksel kan blive beskadiget og føre til øgede vibrationer.
- ▶ **Sikr emnet.** Et emne holdes bedre fast med spændeanordninger eller skruestik end med hånden.

- **El-værktøjet må ikke benyttes, hvis ledningen er beskadiget. Berør ikke den beskadigede ledning og træk netstikket ud, hvis ledningen beskadiges under arbejdet.** Beskadigede ledninger øger risikoen for elektrisk stød.

Funktionsbeskrivelse



Læs alle advarselshenvisninger og instrukser. I tilfælde af manglende overholdelse af advarselshenvisningerne og instrukserne er der risiko for elektrisk stød, brand og/eller alvorlige kvæstelser.

Klap venligst foldesiden med illustration af produktet ud og lad denne side være foldet ud, mens du læser betjeningsvejledningen.

Beregnet anvendelse

El-værktøjet er beregnet til – på fast underlag – at høvle i træmaterialer som f.eks. bjælker og brædder. Den kan også benyttes til at afskrå kanter og til at false.

Illustrerede komponenter

Nummereringen af de illustrerede komponenter refererer til illustrationen af el-værktøjet på illustrationssiden.

- 1 Spåndybdeskala
- 2 Drejeknap til indstilling af spåndybde
- 3 Spånudkaståbning (højre/venstre efter ønske)
- 4 Kontaktpærre til start-stop-kontakt
- 5 Start-stop-kontakt
- 6 Remafdækning
- 7 Skrue til remafdækning
- 8 Omstillingsarm til spånudkastretning
- 9 Høvlså
- 10 V-not
- 11 Knivhoved
- 12 Spændeelement til høvlejern
- 13 Fastgørelsesskrue til høvlejern
- 14 HM/TC-høvlejern

- 15 Unbraconøglen
- 16 Opsugningsslange (Ø 35 mm)*
- 17 Støv-/spånepose*
- 18 Parallelanslag
- 19 Skala til falsbredde
- 20 Fastspændingsmøtrik til indstilling af falsbredde
- 21 Fastgørelsesskrue til parallel-/vinkelanslag
- 22 Vinkelanslag*
- 23 Fastspændingsmøtrik til vinkelindstilling
- 24 Fastgørelsesskrue til falsdybdeanslag
- 25 Falsdybdeanslag*
- 26 Frastillingsbeskyttelse
- 27 Drivrem
- 28 Stort remhjul
- 29 Lille remhjul

*Tilbehør, som er illustreret og beskrevet i betjeningsvejledningen, er ikke indeholdt i leveringen. Det fuldstændige tilbehør findes i vores tilbehørsprogram.

Tekniske data

Høvl		GHO 26-82 Professional	
Typenummer		0 601 594 1..	0 601 594 3..
Nominel optagen effekt	W		710
Afgiven effekt	W		400
Omdrejningstal, ubelastet	min ⁻¹		16500
Spåndybde	mm		0–2,6
Falsdybde	mm		0–9
Max. høvlbredde	mm		82
Vægt svarer til EPTA-Procedure 01/2003	kg		2,6
Beskyttelsesklasse			□/II

Angivelserne gælder for nominelle spændinger [U] 230/240 V. Disse angivelser kan variere ved lavere spændinger og i landespecifikke udførelser.

Se typenummer på el-værktøjets typeskilt. Handelsbetegnelserne for de enkelte el-værktøjer kan variere.

Støj/vibrationsinformation

Måleværdier er beregnet iht. EN 60745.

Værktøjets A-vægtede støjniveau er typisk: Lydtryksniveau 84 dB(A); lydeffektniveau 95 dB(A). Usikkerhed K=3 dB.

Brug høreværn!

Samlede vibrationsværdier (vektorsum for tre retninger) beregnet iht. EN 60745: Vibrationseksponering $a_h = 7,8 \text{ m/s}^2$, usikkerhed $K = 1,5 \text{ m/s}^2$.

Det svingningsniveau, der er angivet i nærværende instruktioner, er blevet målt iht. en standardiseret måleproces i EN 60745, og kan bruges til at sammenligne el-værktøjer. Det er også egnet til en foreløbig vurdering af svingningsbelastningen.

Det angivende svingningsniveau repræsenterer de væsentlige anvendelser af el-værktøjet. Hvis el-værktøjet dog anvendes til andre formål, med afvigende indsatsværktøj eller utilstrækkelig vedligeholdelse, kan svingningsniveauet afvige. Dette kan føre til en betydelig forøgelse af svingningsbelastningen i hele arbejdstidsrummet.

Til en nøjagtig vurdering af svingningsbelastningen bør der også tages højde for de tider, i hvilke værktøjet er slukket eller godt nok kører, men rent faktisk ikke anvendes. Dette kan føre til en betydelig reduktion af svingningsbelastningen i hele arbejdstidsrummet.

Fastlæg ekstra sikkerhedsforanstaltninger til beskyttelse af brugeren mod svingningers virkning som f.eks.: Vedligeholdelse af el-værktøj og indsatsværktøj, holde hænder varme, organisation af arbejdsforløb.

Overensstemmelseserklæring

Vi erklærer under almindeligt ansvar, at det produkt, der er beskrevet under „Tekniske data“, er i overensstemmelse med følgende standarder eller normative dokumenter: EN 60745 iht. bestemmelserne i direktiverne 2004/108/EF, 98/37/EF (indtil 28.12.2009), 2006/42/EF (fra 29.12.2009).

Teknisk dossier hos:
Robert Bosch GmbH, PT/ESC,
D-70745 Leinfelden-Echterdingen

Dr. Egbert Schneider
Senior Vice President
Engineering

Dr. Eckerhard Strötgen
Head of Product
Certification

Egbert Schneider *Eckerhard Strötgen*

Robert Bosch GmbH, Power Tools Division
D-70745 Leinfelden-Echterdingen
12.11.2008

Montering

- ▶ **Træk stikket ud af stikkontakten, før der udføres arbejde på el-værktøjet.**

Værktøjsskift

- ▶ **Pas på ved skift af høvlejern. Tag ikke fat i høvlejernet skærekanten.** Du kan komme til skade, da skærekanten er skarpe.

Anvend kun originale Bosch HM/TC-høvleknive. Høvlejernet af hårdmetal (HM/TC) har 2 skær og kan vendes. Er begge skærekanten uskarpe, skal høvlejernet **14** skiftes. HM/TC-høvlejernet må ikke efterslibes.

Høvlejern afmonteres (se Fig. A)

Høvlejernet vendes eller udskiftes **14** ved at dreje knivhovedet **11**, til det står parallelt med høvleknivens sål **9**.

- 1 Løsne de 2 fastgørelsesskruer **13** ca. 1 – 2 omdrejninger med unbraconøglen **15**.
- 2 Hvis det er nødvendigt, løsnes spændeelementet **12** ved at slå let på det med et egnet værktøj (f.eks. trækil).
- 3 Skub høvlejernet **14** med et stykke træk sidevendt ud af knivhovedet **11**.

Høvlejern monteres (se Fig. B)

Styrenoten i høvlejernet gør, at højdeindstillingen altid er den samme, når det udskiftes og vendes.

Hvis det er nødvendigt, rengøres knivsædet i spændeelementet **12** og høvlejernet **14**.

Kontrollér ved monteringen af høvlejernet, at det sidder korrekt i spændeelementets holdeføring **12**. Høvlejernet skal monteres og indstilles i **midten i forhold til høvlesålen 9**. Spænd herefter de 2 fastgørelsesskruer **13** med unbraconøglen **15**.

Bemærk: Kontrollér før ibrugtagningen, at fastgørelsesskruerne **13** sidder fast. Drej knivhovedet **11** manuelt igennem og sikre, at høvlejernet ikke strejfer nogensteder.

Støv-/spånudsugning

- ▶ Støv fra materialer som f.eks. blyholdig maling, nogle træsorter, mineraler og metal kan være sundhedsfarlige. Berøring eller indånding af støv kan føre til allergiske reaktioner og/eller åndedrætssygdomme hos brugeren eller personer, der opholder sig i nærheden af arbejdspladsen.

Bestemt støv som f.eks. ege- eller bøgestøv gælder som kræftfremkaldende, især i forbindelse med ekstra stoffer til træbehandling (chromat, træbeskyttelsesmiddel). Asbestholdigt materiale må kun bearbejdes af fagfolk.

- Anvend helst en støvopsugning.
- Sørg for god udluftning af arbejdspladsen.
- Det anbefales at bære åndeværn med filterklasse P2.

Overhold forskrifterne, der gælder i dit land vedr. de materialer, der skal bearbejdes.

Rengør spånudkastet **3** med regelmæssige mellemrum. Rengør et tilstoppet spånudkast med et egnet værktøj (f.eks. træstykke, trykluft osv.).

- ▶ **Stik ikke fingrene ind i spånudkastningsåbningen.** Du kan blive kvæstet af roterende dele.

Anvend altid en fremmed støvsuger eller en støv-/spånpose for at sikre en optimal opsugning.

Opsugning med fremmed støvsuger (se Fig. C)

På spånudkastet kan der på begge sider anbringes en opsugningsslange (Ø 35 mm) **16** (tilbehør).

Forbind opsugningsslangen **16** med en støvsuger (tilbehør). En oversigt over tilslutning af forskellige støvsugere findes bagest i denne vejledning.

Støvsugeren skal være egnet til det materiale, som skal opsuges.

Anvend en specialstøvsuger til opsugning af særligt sundhedsfarligt, kræftfremkaldende eller tørt støv.

Egen opsugning (se Fig. C)

Til mindre arbejde kan man tilslutte en støv-/spånpose (tilbehør) **17**. Anbring støvposens studs fast i spånudkastet **3**. Tøm støv-/spånposen **17** rettidigt, da sugeseffekten ellers forringes.

Valgbar spånudkaståbning

Med omstillingsarmen **8** benyttes til at stille spånudkaståbningen **3** til højre eller venstre. Tryk altid omstillingsarmen **8**, til den falder rigtigt i slutposition. Den valgte retning for spånudkaståbningen vises med pilens symbol på omstillingsarmen **8**.

Brug**Funktioner****Indstilling af spån dybde**

Med drejhovedet **2** indstilles spån dybden trindløst med 0–2,6 mm vha. spån dybdeskalaen **1** (skaladeling = 0,1 mm).

Frastillingsbeskyttelse (se Fig. G)

Frastillingsbeskyttelsen **26** gør det muligt at frastille el-værktøjet umiddelbart efter, at arbejdet er færdigt, uden at der er fare for, at emne eller høvlejern beskadiges. Under høvlearbejdet svinges frastillingsbeskyttelsen **26** op og den bageste del af høvlesålen **9** frigives.

Ibrugtagning

- **Kontrollér netspændingen! Strømkildens spænding skal stemme overens med angivelserne på el-værktøjets typeskilt. El-værktøj til 230 V kan også tilsluttes 220 V.**

Tænd/sluk

El-værktøjet **tages i brug** ved **først** at aktivere kontaktspærren **4** og **herefter** trykke på start-stop-kontakten **5** og holde den nede.

El-værktøjet **slukkes** ved at slippe start-stop-kontakten **5**.

Bemærk: Af sikkerhedstekniske grunde kan start-stop-kontakten **5** ikke fastlåses; den skal trykkes ned og holdes nede, så længe saven er i drift.

Arbejdsvejledning

Høvlearbejde (se Fig. G)

Indstil den ønskede spåndybde og anbring el-værktøjets forreste del af høvlesålen **9** op ad menet.

- **El-værktøjet skal altid være tændt, når det føres hen til emnet.** Ellers er der fare for tilbageslag, hvis indsatsværktøjet sætter sig fast i emnet.

Tænd for el-værktøjet og før det med jævn fremføring hen over den overflade, der skal høvles.

Førsteklasses overflader opnås kun, når der arbejdes med lille fremføring, og trykket udøves på midten af høvlesålen.

Ved bearbejdning af hårde materialer (f.eks. hårdt træ) samt ved udnyttelse af den max. høvlebredde må der kun indstilles små spåndybder, og høvlefremføringen skal evt. reduceres.

For stor fremføring forringer overfladekvaliteten og kan føre til hurtig tilstopning af spåndkast-åbningen

Kun skarpe høvleknive har en høj skæreydelse og skåner el-værktøjet.

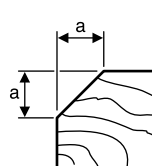
Den integrerede frastillingsbeskyttelse **26** gør det også muligt at fortsætte høvlearbejdet efter afbrydelse af høvlearbejdet et eller andet sted på emnet:

- Anbring el-værktøjet det sted på emnet, hvor arbejdet skal fortsættes, med nedadklappet frastillingsbeskyttelse.
- Tænd for el-værktøjet.
- Forskyd trykket på den forreste del af høvlesålen og skub el-værktøjet langsomt fremad (➔). Frastillingsbeskyttelsen svinges op (⊙), så den bageste del af høvlesålen igen hviler på emnet.
- Før el-værktøjet med jævn fremføring hen over den overflade, der skal bearbejdes (⊙).

Rejfnng af kanter (se Fig. H)

V-noterne i den forreste høvlesål muliggør hurtig og nem rejfnng af emnets kanter. Anvend den pågældende V-not afhængigt af den ønskede fasbredde. Anbring høvlen med V-noten på emnets kant og før den langs med denne.

Anvendt not	Mål a (mm)
ingen	0-4
lille	2-6
middel	4-9
stor	6-10



Høvling med parallelanslag/vinkelanslag (se Fig. D-F)

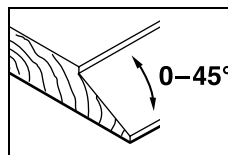
Monter parallelanslaget **18** hhv. vinkelanslaget **22** på el-værktøjet med fastgørelsesskruen **21**. Monter afhængigt af arbejdets art falsdybdeanslaget **25** på el-værktøjet med fastgørelsesskruen **24**.

Løsne stillemøtrikken **20** og indstil den ønskede falsbredde på skalaen **19**. Spænd stillemøtrikken **20** igen.

Indstil den ønskede falsdybde med falsdybdeanslaget **25**.

Gennemfør høvlearbejdet flere gange, indtil den ønskede falsdybde er nået. Før høvlen på en sådan måde, at trykket udøves fra siden.

Afskråning med vinkelanslag



Indstil til afskråning af false og flader den nødvendige vinkel med vinkelindstillingen **23**.

Vedligeholdelse og service

Vedligeholdelse og rengøring

- ▶ **Træk stikket ud af stikkontakten, før der udføres arbejde på el-værktøjet.**
- ▶ **El-værktøj og el-værktøjets ventilationsåbninger skal altid holdes rene for at sikre et godt og sikkert arbejde.**

Hold frastillingsbeskyttelsen **26**, så den går frit og rengør den med regelmæssige mellemrum.

El-værktøjet stopper automatisk, når kulbørsterne skal udskiftes. El-værktøjet skal serviceres på et autoriseret værksted (adresse findes i afsnittet „Service og kundeservice“).

Skulle el-værktøjet trods omhyggelig fabrikation og kontrol holde op med at fungere, skal reparationen udføres af et autoriseret serviceværksted for Bosch-elektroværktøj.

El-værktøjets 10-cifrede typenummer (se typeskilt) skal altid angives ved forespørgsler og bestilling af reservedele.

Udskiftning af drivrem (se Fig. I–K)

Drej skruen **7** ud og tag remafdækningen **6** af. Fjern den slidte drivrem **27**.

Rengør begge remhjul **28** und **29**, før en ny drivrem monteres **27**.

Læg først den nye drivrem **27** på det lille remhjul **29** og tryk herefter drivremmen **27** på ved at dreje på det store remhjul manuelt **28**.

Sæt remafdækningen **6** på og spænd skruen **7**.

Kundeservice og kundeservice

Kundeservice besvarer dine spørgsmål vedr. reparation og vedligeholdelse af dit produkt samt reservedele. Reservedelstegninger og informationer om reservedele findes også under:

www.bosch-pt.com

Bosch kundeservice-team vil gerne hjælpe dig med at besvare spørgsmål vedr. køb, anvendelse og indstilling af produkter og tilbehør.

Dansk

Bosch Service Center
Telegrafvej 3
2750 Ballerup
Tel. Service Center: +45 (4489) 8855
Fax: +45 (4489) 87 55
E-Mail: vaerktoej@dk.bosch.com

Bortskaffelse

El-værktøj, tilbehør og emballage skal genbruges på en miljøvenlig måde.

Gælder kun i EU-lande:



Smid ikke el-værktøj ud sammen med det almindelige husholdningsaffald!
Iht. det europæiske direktiv 2002/96/EF om affald af elektrisk og elektronisk udstyr skal kasseret elektrisk udstyr indsamles separat og genbruges iht. gældende miljøforskrifter.

Ret til ændringer forbeholdes.

Säkerhetsanvisningar

Allmänna säkerhetsanvisningar för elverktyg

⚠ VARNING Läs noga igenom alla anvisningar. Fel som uppstår till följd av att anvisningarna nedan inte följts kan orsaka elstöt, brand och/eller allvarliga kroppsskador.

Förvara alla varningar och anvisningar för framtida bruk.

Nedan använt begrepp "Elverktyg" hänför sig till nätdrivna elverktyg (med nätsladd) och till batteridrivna elverktyg (sladdlösa).

1) Arbetsplats säkerhet

a) Håll arbetsplatsen ren och välbelyst.

Oordning på arbetsplatsen och dåligt belyst arbetsområde kan leda till olyckor.

b) Använd inte elverktyget i explosionsfarlig omgivning med brännbara vätskor, gaser eller damm. Elverktygen alstrar gnistor som kan antända dammet eller gaserna.

c) Håll under arbetet med elverktyget barn och obehöriga personer på betryggande avstånd. Om du störs av obehöriga personer kan du förlora kontrollen över elverktyget.

2) Elektrisk säkerhet

a) Elverktygets stickpropp måste passa till vägguttaget. Stickproppen får absolut inte förändras. Använd inte adapterkontakter tillsammans med skyddsjordade elverktyg. Oförändrade stickproppar och passande vägguttag reducerar risken för elstöt.

b) Undvik kroppskontakt med jordade ytor som t. ex. rör, värmeelement, spisar och kylskåp. Det finns en större risk för elstöt om din kropp är jordad.

c) Skydda elverktyget mot regn och väta. Tränger vatten in i ett elverktyg ökar risken för elstöt.

d) Missbruka inte nätsladden och använd den inte för att bära eller hänga upp elverktyget och inte heller för att dra stickproppen ur vägguttaget. Håll nätsladden på avstånd från värme, olja, skarpa kanter och rörliga maskindelar. Skadade eller tilltrasslade ledningar ökar risken för elstöt.

e) När du arbetar med ett elverktyg utomhus använd endast förlängningssladdar som är avsedda för utomhusbruk. Om en lämplig förlängningssladd för utomhusbruk används minskar risken för elstöt.

f) Använd ett felströmsskydd om det inte är möjligt att undvika elverktygets användning i fuktig miljö. Felströmsskyddet minskar risken för elstöt.

3) Person säkerhet

a) Var uppmärksam, kontrollera vad du gör och använd elverktyget med förnuft. Använd inte elverktyg när du är trött eller om du är påverkad av droger, alkohol eller mediciner. Under användning av elverktyg kan även en kort ouppmärksamhet leda till allvarliga kroppsskador.

b) Bär alltid personlig skyddsutrustning och skyddsglasögon. Användning av personlig skyddsutrustning som t. ex. dammfiltermask, halkfria säkerhetsskor, skyddshjälm och hörselskydd reducerar alltefter elverktygets typ och användning risken för kroppsskada.

c) Undvik oavsiktlig igångsättning. Kontrollera att elverktyget är frånkopplat innan du ansluter stickproppen till vägguttaget och/eller ansluter/tar bort batteriet, tar upp eller bär elverktyget. Om du bär elverktyget med fingret på strömställaren eller ansluter påkopplat elverktyg till nätströmmen kan olycka uppstå.

d) Ta bort alla inställningsverktyg och skruvnycklar innan du kopplar på elverktyget. Ett verktyg eller en nyckel i en roterande komponent kan medföra kroppsskada.

e) Undvik onormala kroppsställningar. Se till att du står stadigt och håller balansen. I detta fall kan du lättare kontrollera elverktyget i oväntade situationer.

f) Bär lämpliga arbetskläder. Bär inte löst hängande kläder eller smycken. Håll håret, kläderna och handskarna på avstånd från rörliga delar. Löst hängande kläder, långt hår och smycken kan dras in av roterande delar.

g) Vid elverktyg med dammsugnings- och uppsamlingsutrustning, se till att denna är rätt monterade och används på korrekt sätt. Användning av dammsugning minskar de risker damm orsakar.

4) Korrekt användning och hantering av elverktyg

a) Överbelasta inte elverktyget. Använd för aktuellt arbete avsett elverktyg. Med ett lämpligt elverktyg kan du arbeta bättre och säkrare inom angivet effektområde.

b) Ett elverktyg med defekt strömställare får inte längre användas. Ett elverktyg som inte kan kopplas in eller ur är farligt och måste repareras.

c) Dra stickproppen ur vägguttaget och/eller ta bort batteriet innan inställningar utförs, tillbehör delar byts ut eller elverktyget lagras. Denna skyddsåtgärd förhindrar oavsiktlig inkoppling av elverktyget.

d) Förvara elverktygen oåtkomliga för barn. Låt elverktyget inte användas av personer som inte är förtrogna med dess användning eller inte läst denna anvisning. Elverktygen är farliga om de används av oerfarna personer.

e) Sköt elverktyget omsorgsfullt. Kontrollera att rörliga komponenter fungerar felfritt och inte kärvar, att komponenter inte brustit eller skadats; orsaker som kan leda till att elverktygets funktioner påverkas menligt. Låt skadade delar repareras innan elverktyget tas i bruk. Många olyckor orsakas av dåligt skötta elverktyg.

f) Håll skärverktygen skarpa och rena. Omsorgsfullt skötta skärverktyg med skarpa eggar kommer inte så lätt i kläm och går lättare att styra.

g) Använd elverktyget, tillbehör, insatsverktyg osv. enligt dessa anvisningar. Ta hänsyn till arbetsvillkoren och arbetsmomenten. Om elverktyget används på ett sätt som det inte är avsett för kan farliga situationer uppstå.

5) Service

a) Låt endast kvalificerad fackpersonal reparera elverktyget och endast med originalreservdelar. Detta garanterar att elverktygets säkerhet upprätthålls.

Säkerhetsanvisningar för hyvel

► **Vänta tills knivaxeln står stilla innan du lägger bort elverktyget.** En öppet liggande knivaxel kan haka upp sig på ytan varvid kontrollen går förlorad och risk för allvariga kroppsskador uppstår.

► **För inte in händerna i spånutkastet.** Risk finns för att roterande delar skadar händerna.

► **Elverktyget ska vara i påslaget när det förs mot arbetsstycket.** Risk för bakslag uppstår om insatsverktyget fastnar i arbetsstycket.

► **Håll hyveln under arbetet så att hyvulsulan ligger plant mot arbetsstycket.** I annat fall kan hyveln snedställas och medföra personskada.

► **Hyvla aldrig över metallföremål som t. ex. spikar eller skruvar.** Kniven och knivaxeln kan skadas och sedan orsaka kraftiga vibrationer.

► **Säkra arbetsstycket.** Ett arbetsstycke som är fastspänt i en uppspänningsanordning eller ett skruvstycke hålls säkrare än med handen.

► **Elverktyget får inte användas med defekt sladd. Berör inte skadad nätsladd, dra sladden ur vägguttaget om den skadats under arbetet.** Skadade nätsladdar ökar risken för elstöt.

Funktionsbeskrivning



Läs noga igenom alla anvisningar.

Fel som uppstår till följd av att anvisningarna nedan inte följts kan orsaka elstöt, brand och/eller allvarliga kroppsskador.

Fäll upp sidan med illustration av elverktyget och håll sidan uppfälld när du läser bruksanvisningen.

Ändamålsenlig användning

Elverktyget kan med träarbetsstycket på fast underlag användas för hyvling av bjälkar och brädor. Verktöget är även lämpligt för fasning av kanter.

Illustrerade komponenter

Numreringen av komponenterna hänvisar till illustration av elverktyget på grafiksida.

- 1 Spåndjupsskala
- 2 Ratt för spåndjupsinställning
- 3 Spånutkast (alternativt höger/vänster)
- 4 Inkopplingsspärr för strömställaren Till/Från
- 5 Strömställare Till/Från
- 6 Remskydd
- 7 Skruv för remskydd
- 8 Omkopplingsspak för spånutkastningsriktning
- 9 Hyvelsula
- 10 V-spår
- 11 Knivhuvud
- 12 Spännelement för kniv
- 13 Fästskruv för kniv
- 14 HM/TC-kniv
- 15 Sexkantnyckel
- 16 Utsugningsslang (Ø 35 mm)*
- 17 Damm-/spånpåse*
- 18 Parallellanslag
- 19 Skala för falsbredd
- 20 Låsmutter för inställning av falsbredd
- 21 Fästskruv för parallell-/vinkelanslag
- 22 Vinkelanslag*
- 23 Låsmutter för vinkelinställning

24 Fästskruv för falsdjupsanslag

25 Falsdjupsanslag*

26 Stödclack

27 Drivrem

28 Stort remhjul

29 Litet remhjul

***I bruksanvisningen avbildat och beskrivet tillbehör ingår inte i standardleveransen. I vårt tillbehörsprogram beskrivs allt tillbehör som finns.**

Tekniska data

Hyvel	GHO 26-82 Professional	
Produktnummer		0 601 594 1.. 0 601 594 3..
Upptagen märkeffekt	W	710
Avgiven effekt	W	400
Tomgångsvarvtal	min ⁻¹	16500
Spåndjup	mm	0–2,6
Falsdjup	mm	0–9
max. hyvelbredd	mm	82
Vikt enligt EPTA-Procedure 01/2003	kg	2,6
Skyddsklass		□/II
Uppgifterna gäller för märkspänningar [U] 230/240 V. Vid låg spänning och utföranden i vissa länder kan uppgifterna variera.		
Beakta produktnumret på elverktygets typskylt. Handelsbeteckningarna för enskilda elverktyg kan variera.		

Buller-/vibrationsdata

Mätvärdena har bestämts baserande på EN 60745.

Maskinens A-vägda ljudnivå uppnår i typiska fall: Ljudtrycksnivå 84 dB(A); ljudeffektnivå 95 dB(A). Onoggrannhet K=3 dB.

Använd hörselskydd!

Totala vibrationsvärden (vektorsumma ur tre riktningar) framtaget enligt EN 60745: Vibrationsemissionsvärde $a_h = 7,8 \text{ m/s}^2$, onoggrannhet K = $1,5 \text{ m/s}^2$.

Mätningen av den vibrationsnivå som anges i denna anvisning har utförts enligt en mätmetod som är standardiserad i EN 60745 och kan användas vid jämförelse av olika elverktyg. Mätmetoden är även lämplig för preliminär bedömning av vibrationsbelastningen.

Den angivna vibrationsnivån representerar den huvudsakliga användningen av elverktyget. Om däremot elverktyget används för andra ändamål och med andra insatsverktyg eller inte underhålls ordentligt kan vibrationsnivån avvika. Härvid kan vibrationsbelastningen under arbetsperioden öka betydligt.

För en exakt bedömning av vibrationsbelastningen bör även de tider beaktas när elverktyget är fränkopplat eller är igång men inte används. Detta reducerar tydligt vibrationsbelastningen för den totala arbetsperioden.

Bestäm extra säkerhetsåtgärder för att skydda operatören mot vibrationernas inverkan t.ex.: underhåll av elverktyget och insatsverktygen, att hålla händerna varma, organisation av arbetsförloppen.



Försäkran om överensstämmelse

Vi försäkras härmed under exklusivt ansvar att denna produkt som beskrivs i "Tekniska data" överensstämmer med följande normer och normativa dokument: EN 60745 enligt bestämmelserna i direktiven 2004/108/EG, 98/37/EG (till 28.12.2009), 2006/42/EG (from 29.12.2009).

Teknisk tillverkningsdokumentation finns hos:
Robert Bosch GmbH, PT/ESC,
D-70745 Leinfelden-Echterdingen

Dr. Egbert Schneider
Senior Vice President
Engineering

Dr. Eckerhard Strötgen
Head of Product
Certification

 i.v. 

Robert Bosch GmbH, Power Tools Division
D-70745 Leinfelden-Echterdingen
12.11.2008

Montage

- **Dra stickproppen ur nätuttaget innan arbeten utförs på elverktyget.**

Verktygsbyte

- **Se upp vid byte av kniv. Grip inte tag i knivens skäregg.** De vassa skäreppen kan orsaka kroppsskada.

Använd endast original Bosch HM/TC-knivar.

Kniven i hårdmetall (HM/TC) har 2 skär och kan därför vändas. Är båda skäreppen trubbiga måste kniven **14** bytas ut. HM/TC-knivarna får inte skärpas.

Borttagning av kniv (se bild A)

För vändning eller byte av kniv **14** vrid knivhuvudet **11** tills det står parallellt med hyvelsulan **9**.

- 1 Lossa båda fästskruvarna **13** med sexkantnyckeln **15** ca 1 – 2 varv.
- 2 Om så behövs, lossa spännlisten **12** genom ett lätt slag med lämpligt verktyg, t. ex. med en träkil.
- 3 Skjut med ett trästycke ut kniven **14** åt sidan ur knivhuvudet **11**.

Montering av kniven (se bild B)

Styrspåret på kniven garanterar vid byte eller vändning en oförändrad höjdställning.

Om så behövs, rengör knivsätet i spännlisten **12** och kniven **14**.

Se till att kniven vid montering sitter korrekt i stödgejden på spännelementet **12**. Kniven måste monteras och riktas upp **centriskt mot hyvelsulan 9**. Dra sedan fast båda fästskruvarna **13** med sexkantnyckeln **15**.

Anvisning: Kontrollera före igångsättning att fästskruvarna **13** sitter stadigt. Roter knivhuvudet **11** för hand och kontrollera att kniven går fritt.

Damm-/spånutsugning

- ▶ Damm från material som t. ex. blyhaltig målning, vissa träslag, mineraler och metall kan vara hälsovådligt. Beröring eller inandning av dammet kan orsaka allergiska reaktioner och/eller andningsbesvär hos användaren eller personer som uppehåller sig i närheten.

Vissa damm från ek eller bok anses vara cancerogena, speciellt då i förbindelse med tillsatssämnen för träbehandling (kromat, träkonserveringsmedel). Endast yrkesmän får bearbeta asbesthaltigt material.

- Använd om möjligt dammutsugning.
- Se till att arbetsplatsen är väl ventilerad.
- Vi rekommenderar ett andningsskydd i filterklass P2.

Beakta de föreskrifter som i aktuellt land gäller för bearbetat material.

Rengör spånutkastet **3** regelbundet. Använd ett lämpligt verktyg, t. ex. ett trästycke, tryckluft e. dyl., för rensning av tilltäppt spånutkast.

- ▶ **För inte in händerna i spånutkastet.** Risk finns för att roterande delar skadar händerna.

Använd för optimal utsugning en extern utsugningsanordning eller en damm-/spånpåse.

Extern utsugning (se bild C)

En sugslang (Ø 35 mm) **16** (tillbehör) kan anslutas antingen på höger eller vänster sida.

Koppla utsugningsslangen **16** till en dammsugare (tillbehör). En översikt över hur slangen kopplas till olika dammsugare lämnas i slutet av denna bruksanvisning.

Dammsugaren måste vara lämplig för det material som ska bearbetas.

Använd för utsugning av hälsovådligt och cancerframkallande eller torrt damm en specialdammsugare.

Självsugande (se bild C)

För mindre arbeten kan en dammpåse (tillbehör) **17** anslutas. Stick stadigt in dammpåsens stuts i spånutkastet **3**. Optimal dammutsugning kan garanteras om damm-/spånpåsen **17** töms i god tid.

Valbart spånutkast

Med omkopplingsspaken **8** kan spånutkastet **3** ställas om åt höger eller vänster. Tryck omkopplingsspaken **8** mot slutläget tills den snäpper fast. Vald riktning för spånutkast indikeras med en pilsymbol på omkopplingsspaken **8**.

Drift

Driftsätt

Inställning av spåndjup

Med ratten **2** kan spåndjupet ställas in steglöst på 0–2,6 mm med hjälp av spåndjupsskalan **1** (skalindelning = 0,1 mm).

Stödklack (se bild G)

Elverktyget kan efter utfört arbete ställas att stå på stödklacken **26** och detta eliminerar risken för skada på arbetsstycket och kniven. Vid arbetsoperationer skjuts stödklacken **26** uppåt och bakre delen på hyvelsulan **9** frigges.

Driftstart

- ▶ **Beakta nätspänningen! Kontrollera att strömkällans spänning överensstämmer med uppgifterna på elverktygets typskylt. Elverktyg märkta med 230 V kan även anslutas till 220 V.**

In- och urkoppling

För **start** av elverktyget tryck **först** på inkopplingsspärren **4** och **därefter** på strömställaren Till/Från **5** och håll den nedtryckt.

För **frånkoppling** av elverktyget släpp strömställaren Till/Från **5**.

Anvisning: Av säkerhetsskäl kan elverktygets strömställare Till/Från **5** inte låsas, utan måste under drift hållas nedtryckt.

Arbetsanvisningar

Hyvling (se bild G)

Ställ in önskat spåndjup och lägg an elverktyget mot arbetsstycket med hyvulsulans främre del **9**.

► **Elverktyget ska vara i påslaget när det förs mot arbetsstycket.** Risk för bakslag uppstår om insatsverktyget fastnar i arbetsstycket.

Koppla på elverktyget och för det med jämn matningshastighet över arbetsstyckets yta.

För att få en yta av hög kvalitet ska arbetet utföras med låg matningshastighet och ett lätt tryck mot hyvulsulans centrum.

Vid bearbetning av hårt material som t. ex. hårt trä och vid användning av maximal hyvlebredd ska endast ett litet spåndjup ställas in och eventuellt hyvlebens matning reduceras.

Alltför hög matningshastighet ger sämre ytkvalitet och kan leda till att spånutkastet snabbt täpps till.

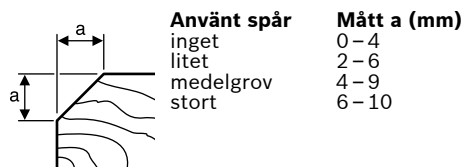
Endast välskärpta knivar ger bra skärresultat och skonar elverktyget.

Stödklacken **26** möjliggör att hyvlingen efter ett avbrott kan fortsättas på valfritt ställe på arbetsstycket:

- Ställ upp elverktyget med nedfälld stödklack på arbetsstycket där hyvlingen ska fortsättas.
- Koppla på elverktyget.
- Förflytta anläggningstrycket mot den främre hyvulsulan och skjut elverktyget långsamt framåt (➊). Härvid svänger stödklacken bort (➋) så att åter hyvulsulans bakre del ligger an mot arbetsstycket.
- För elverktyget med jämn matningshastighet över arbetsstyckets yta (➌).

Fasning av kanter (se bild H)

V-spåren i främre hyvulsulan medger snabb och enkel fasning av arbetsstyckets kant. Använd det V-spår som motsvarar önskad fasbredd. Lägg upp hyvlebens V-spår på arbetsstyckets kant och mata fram verktyget längs kanten.



Hyvling med parallell-/vinkelanslag (se bilder D–F)

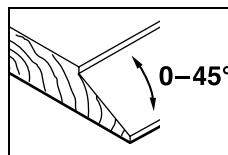
Montera parallellanslaget **18** eller vinkelanslaget **22** med fästskruven **21** på elverktyget. Montera alltefter användning falsdjupanslaget **25** med fästskruven **24** på elverktyget.

Lossa låsmuttern **20** och ställ på skalan **19** in önskad falsbredd. Dra åter fast låsmuttern **20**.

Ställ med falsdjupanslaget **25** in önskat falsdjup.

Hyvla i flera pass tills önskat falsdjup uppnåtts. För hyveln med tryck från sidan.

Fasning med vinkelanslag



Ställ för hyvling av falsar och ytor in krävd lutningsvinkel med vinkelinställningen **23**.

Underhåll och service

Underhåll och rengöring

- **Dra stickproppen ur nätuttaget innan arbeten utförs på elverktyget.**
- **Håll elverktyget och dess ventilationsöppningar rena för bra och säkert arbete.**

Håll stödklacken **26** fri och rengör den regelbundet.

Vid förbrukade kolborstar kopplas elverktyget automatiskt från. För service måste elverktyget lämnas in till en serviceverkstad, för adresser se avsnittet "Service och kundrådgivare".

Om i elverktyget trots exakt tillverkning och sträng kontroll störning skulle uppstå, bör reparation utföras av auktoriserad serviceverkstad för Bosch elverktyg.

Ange alltid vid förfrågningar och reservdelsbeställningar det 10-siffriga produktnumret som finns på elverktygets typskylt.

Byte av drivrem (se bilder I–K)

Skruva bort skruven **7** och ta bort remskyddet **6**.
Ta bort den slitna drivremmen **27**.

Rengör före montering av en ny drivrem **27** remhjulerna **28** och **29**.

Lägg upp drivremmen **27** först på det lilla remhjulet **29** och tryck sedan för hand med vridning upp drivremmen **27** på det stora remhjulet **28**.

Lägg upp remskyddet **6** och dra fast skruven **7**.

Kundservice och kundkonsulter

Kundservicen ger svar på frågor beträffande reparation och underhåll av produkter och reservdelar. Sprängskissar och informationer om reservdelar lämnas även på adressen:

www.bosch-pt.com

Bosch kundkonsultgruppen hjälper gärna när det gäller frågor beträffande köp, användning och inställning av produkter och tillbehör.

Svenska

Bosch Service Center
Telegrafvej 3
2750 Ballerup
Danmark
Tel.: +46 (020) 41 44 55
Fax: +46 (011) 18 76 91

Avfallshantering

Elverktyg, tillbehör och förpackning ska omhändertas på miljövänligt sätt för återvinning.

Endast för EU-länder:



Släng inte elverktyg i hushållsavfall!

Enligt europeiska direktivet 2002/96/EG för kasserade elektriska och elektroniska apparater och dess modifiering till nationell

rätt måste obrukbara elverktyg omhändertas separat och på miljövänligt sätt lämnas in för återvinning.

Ändringar förbehålles.

Sikkerhetsinformasjon

Generelle advarsler for elektroverktøy

⚠ ADVARSEL Les gjennom alle advarslene og anvisningene. Feil ved overholdelsen av advarslene og nedenstående anvisninger kan medføre elektriske støt, brann og/eller alvorlige skader.

Ta godt vare på alle advarslene og informasjonene.

Det nedenstående anvendte uttrykket «elektroverktøy» gjelder for strømdrevne elektroverktøy (med ledning) og batteridrevne elektroverktøy (uten ledning).

1) Sikkerhet på arbeidsplassen

- a) **Hold arbeidsområdet rent og ryddig og sørg for bra belysning.** Rotete arbeidsområder eller arbeidsområder uten lys kan føre til ulykker.
- b) **Ikke arbeid med elektroverktøyet i eksplosjonsutsatte omgivelser – der det befinner seg brennbare væsker, gass eller støv.** Elektroverktøy lager gnister som kan antenne støv eller damper.
- c) **Hold barn og andre personer unna når elektroverktøyet brukes.** Hvis du blir forstyrrt under arbeidet, kan du miste kontrollen over elektroverktøyet.

2) Elektrisk sikkerhet

- a) **Støpselet til elektroverktøyet må passe inn i stikkontakten. Støpselet må ikke forandres på noen som helst måte. Ikke bruk adapterstøpsler sammen med jordede elektroverktøy.** Bruk av støpsler som ikke er forandret på og passende stikkontakter reduserer risikoen for elektriske støt.
- b) **Unngå kroppskontakt med jordede overflater slik som rør, ovner, komfyrer og kjøleskap.** Det er større fare ved elektriske støt hvis kroppen din er jordet.
- c) **Hold elektroverktøyet unna regn eller fuktighet.** Dersom det kommer vann i et elektroverktøy, øker risikoen for elektriske støt.

d) **Ikke bruk ledningen til andre formål, f. eks. til å bære elektroverktøyet, henge det opp eller trekke det ut av stikkontakten. Hold ledningen unna varme, olje, skarpe kanter eller verktøydeler som beveger seg.** Med skadede eller opphopede ledninger øker risikoen for elektriske støt.

e) **Når du arbeider utendørs med et elektroverktøy, må du kun bruke en skjøteledning som er egnet til utendørs bruk.** Når du bruker en skjøteledning som er egnet for utendørs bruk, reduseres risikoen for elektriske støt.

f) **Hvis det ikke kan unngås å bruke elektroverktøyet i fuktige omgivelser, må du bruke en jordfeilbryter.** Bruk av en jordfeilbryter reduserer risikoen for elektriske støt.

3) Personssikkerhet

- a) **Vær oppmerksom, pass på hva du gjør, gå fornuftig frem når du arbeider med et elektroverktøy. Ikke bruk elektroverktøy når du er trett eller er påvirket av narkotika, alkohol eller medikamenter.** Et øyeblikks uoppmerksomhet ved bruk av elektroverktøyet kan føre til alvorlige skader.
- b) **Bruk personlig verneutstyr og husk alltid å bruke vernebriller.** Bruk av personlig sikkerhetsutstyr som støvmaske, sklifaste arbeidssko, hjelm eller hørselvern – avhengig av type og bruk av elektroverktøyet – reduserer risikoen for skader.
- c) **Unngå å starte verktøyet ved en feiltagelse. Forviss deg om at elektroverktøyet er slått av før du kobler det til strømmen og/eller batteriet, løfter det opp eller bærer det.** Hvis du holder fingeren på bryteren når du bærer elektroverktøyet eller kobler elektroverktøyet til strømmen i innkoblet tilstand, kan dette føre til uhell.
- d) **Fjern innstillingsverktøy eller skrunøkler før du slår på elektroverktøyet.** Et verktøy eller en nøkkel som befinner seg i en roterende verktøydell, kan føre til skader.

- e) **Unngå en unormal kroppsholdning. Sørg for å stå stødig og i balanse.** Dermed kan du kontrollere elektroverktøyet bedre i uventede situasjoner.
- f) **Bruk alltid egnede klær. Ikke bruk vide klær eller smykker. Hold hår, tøy og hanser unna deler som beveger seg.** Løst-sittende tøy, smykker eller langt hår kan komme inn i deler som beveger seg.
- g) **Hvis det kan monteres støvavsug- og oppsamlingsinnretninger, må du forvise deg om at disse er tilkoblet og brukes på korrekt måte.** Bruk av støvavsug reduserer farer på grunn av støv.
- 4) **Omhyggelig bruk og håndtering av elektroverktøy**
- a) **Ikke overbelast verktøyet. Bruk et elektroverktøy som er beregnet til den type arbeid du vil utføre.** Med et passende elektroverktøy arbeider du bedre og sikrere i det angitte effektområdet.
- b) **Ikke bruk elektroverktøy med defekt på-/av-bryter.** Et elektroverktøy som ikke lenger kan slås av eller på, er farlig og må repareres.
- c) **Trekk støpselet ut av stikkontakten og/eller fjern batteriet før du utfører innstillinger på elektroverktøyet, skifter tilbehørsdeler eller legger maskinen bort.** Disse tiltakene forhindrer en utilsiktet starting av elektroverktøyet.
- d) **Elektroverktøy som ikke er i bruk må oppbevares utilgjengelig for barn. Ikke la maskinen brukes av personer som ikke er fortrolig med dette eller ikke har lest disse anvisningene.** Elektroverktøy er farlige når de brukes av uerfarne personer.
- e) **Vær nøye med vedlikeholdet av elektroverktøyet. Kontroller om bevegelige verktøydeler fungerer feilfritt og ikke klemmes fast, og om deler er brukket eller skadet, slik at dette innvirker på elektroverktøyets funksjon. La disse skadede delene repareres før elektroverktøyet brukes.** Dårlig vedlikeholdte elektroverktøy er årsaken til mange uhell.
- f) **Hold skjæreverktøyene skarpe og rene.** Godt stelte skjæreverktøy med skarpe skjær setter seg ikke så ofte fast og er lettere å føre.
- g) **Bruk elektroverktøy, tilbehør, verktøy osv. i henhold til disse anvisningene. Ta hensyn til arbeidsforholdene og arbeidet som skal utføres.** Bruk av elektroverktøy til andre formål enn det som er angitt kan føre til farlige situasjoner.
- 5) **Service**
- a) **Elektroverktøyet ditt skal alltid kun repareres av kvalifisert fagpersonale og kun med originale reservedeler.** Slik opprettholdes verktøyets sikkerhet.

Sikkerhetsinformasjoner for høvel

- ▶ **Vent til knivakselen står stille før du legger ned elektroverktøyet.** En frittliggende knivaksel kan henge seg opp i overflaten, slik at du mister kontrollen og skades alvorlig.
- ▶ **Ikke grip inn i sponutkastet med hendene.** Du kan skades av de roterende delene.
- ▶ **Elektroverktøyet må kun føres inn mot arbeidsstykket i innkoblet tilstand.** Det er ellers fare for tilbakeslag, hvis innsatsverktøyet henger seg opp i arbeidsstykket.
- ▶ **Hold høvelen i løpet av arbeidet alltid slik at høvelflaten ligger flatt på arbeidsstykket.** Høvelen kan ellers kile seg fast og føre til skader.
- ▶ **Du må aldri høvle over metallgjenstander, spikre eller skruer.** Kniv og knivaksel kan skades og føre til sterkere vibrasjoner.
- ▶ **Sikre arbeidsstykket.** Et arbeidsstykke som holdes fast med spenninnretninger eller en skrustikke, holdes sikrere enn med hånden.
- ▶ **Bruk aldri elektroverktøyet med skadet ledning. Ikke berør den skadede ledningen og trekk støpselet ut hvis ledningen skades i løpet av arbeidet.** Med skadet ledning øker risikoen for elektriske støt.

Funksjonsbeskrivelse



Les gjennom alle advarslene og anvisningene. Feil ved overholdelsen av advarslene og nedenstående anvisninger kan medføre elektriske støt, brann og/eller alvorlige skader.

Brett ut utbrettssiden med bildet av maskinen, og la denne siden være utbrettet mens du leser bruksanvisningen.

Formålmessig bruk

Elektroverktøyet er beregnet til høvling av materialer av tre, f. eks. bjelker og bord, på faste underlag. Det egner seg også til skråskjæring av kanter og falsing.

Illustrerte komponenter

Nummereringen av de illustrerte komponentene gjelder for bildet av elektroverktøyet på illustrasjonssiden.

- 1 Spondybdeskala
- 2 Dreieknapp for spondybdeinnstilling
- 3 Sponutkast (valgfritt høyre/venstre)
- 4 Innkoblingssperre for på-/av-bryter
- 5 På-/av-bryter
- 6 Remdeksel
- 7 Skruer for remdeksel
- 8 Omstillingsspak for sponutkastretning
- 9 Høvelflate
- 10 V-not
- 11 Knivhode
- 12 Spennelement for høvelkniv
- 13 Monteringsskruer for høvelkniv
- 14 HM/TC-høvelkniv
- 15 Umbrakonøkkel
- 16 Avsugslange (Ø 35 mm)*
- 17 Støv-/sponpose*
- 18 Parallellanlegg
- 19 Skala for falsebredden
- 20 Låsemutter til innstilling av falsebredden
- 21 Festeskruer for parallell-/vinkelanlegg
- 22 Vinkelanlegg*

- 23 Låsemutter til vinkelinnstilling
- 24 Festeskruer for falsedybdeanlegg
- 25 Falsedybdeanlegg*
- 26 Parkeringssko
- 27 Drivrem
- 28 Stort remhjul
- 29 Lite remhjul

***Illustrert eller beskrevet tilbehør inngår ikke i standard-leveransen. Det komplette tilbehøret finner du i vårt tilbehørsprogram.**

Tekniske data

Høvel	GHO 26-82 Professional	
Produktnummer		0 601 594 1.. 0 601 594 3..
Opptatt effekt	W	710
Avgitt effekt	W	400
Tomgangsturtall	min ⁻¹	16500
Spondybde	mm	0–2,6
Falsdybde	mm	0–9
Maks. høvelbredde	mm	82
Vekt tilsvarende EPTA-Procedure 01/2003	kg	2,6
Beskyttelsesklasse		□/II
Informasjonene gjelder for nominell spenning [U] 230/240 V. Ved lavere spenning og på visse nasjonale modeller kan disse informasjonene variere noe.		
Legg merke til produktnummeret på typeskiltet til elektroverktøyet ditt. Handelsbetegnelsene for de enkelte elektroverktøyene kan variere.		

Støy-/vibrasjonsinformasjon

Måleverdier funnet i henhold til EN 60745.

Maskinens typiske A-bedømte støynivå er: Lydtryknivå 84 dB(A); lydeffektnivå 95 dB(A). Usikkerhet K=3 dB.

Bruk hørselvern!

Totale svingningsverdier (vektorsum fra tre retninger) beregnet jf. EN 60745:

Svingningsemissjonsverdi $a_h = 7,8 \text{ m/s}^2$, usikkerhet $K = 1,5 \text{ m/s}^2$.

Vibrasjonsnivået som er angitt i disse anvisningene er målt iht. en målemetode som er standardisert i EN 60745 og kan brukes til sammenligning av elektroverktøy med hverandre. Den egner seg til en foreløbig vurdering av svingningsbelastningen.

Det angitte svingningsnivået representerer de hovedsakelige anvendelsene til elektroverktøyet. Men hvis elektroverktøyet brukes til andre anvendelser, med avvikende innsatsverktøy eller utilstrekkelig vedlikehold, kan svingningsnivået avvike. Dette kan føre til en tydelig øking av svingningsbelastningen over hele arbeidstidsrommet.

Til en nøyaktig vurdering av svingningsbelastningen skal det også tas hensyn til de tidene maskinen er slått av eller går, men ikke virkelig brukes. Dette kan tydelig redusere svingningsbelastningen over hele arbeidstidsrommet.

Bestem ekstra sikkerhetstiltak til beskyttelse av brukeren mot svingningenes virkning, som for eksempel: Vedlikehold av elektroverktøy og innsatsverktøy, holde hendene varme, organisere arbeidsforløpene.

Samsvarserklæring

Vi erklærer som eneansvarlig at produktet som beskrives under «Tekniske data» stemmer overens med følgende normer eller normative dokumenter: EN 60745 jf. bestemmelsene i direktivene 2004/108/EF, 98/37/EF (frem til 28.12.2009), 2006/42/EF (fra 29.12.2009).

Tekniske underlag hos:
Robert Bosch GmbH, PT/ESC,
D-70745 Leinfelden-Echterdingen

Dr. Egbert Schneider Senior Vice President Engineering	Dr. Eckerhard Strötgen Head of Product Certification
--	--

Dr. Egbert Schneider i.v. *Dr. Eckerhard Strötgen*

Robert Bosch GmbH, Power Tools Division
D-70745 Leinfelden-Echterdingen
12.11.2008

Montering

- ▶ **Før alle arbeider på elektroverktøyet utføres må støpselet trekkes ut av stikkontakten.**

Verktøyskifte

- ▶ **Vær forsiktig ved skifte av høvelknivene. Ikke ta tak i høvelknivene på skjærene.** Du kan skade deg på de skarpe skjærene.

Bruk kun originale Bosch HM/TC-høvelkniver.

Høvelkniven av hardmetall (HM/TC) har 2 skjær og kan snus. Hvis begge skjærene er butte, må høvelkniven **14** skiftes ut. HM/TC-høvelkniven må ikke slipes.

Demontering av høvelkniven (se bilde A)

Til snuing eller utskifting av høvelkniven **14** dreies knivhodet **11** så langt at det står parallelt til høvelflaten **9**.

- ❶ Løsne de 2 festeskruene **13** ca. 1–2 omdreininger med umbrakonøkkelen **15**.
- ❷ Om nødvendig løsnes spennelementet **12** med et svakt slag med et egnet verktøy (f. eks. trekile).
- ❸ Skyv høvelkniven **14** mot siden ut av knivhodet **11** med et trestykke.

Montering av høvelkniven (se bilde B)

Med føringsnoten til høvelkniven sikres alltid en jevn høydeinnstilling ved utskifting hhv. snuing.

Om nødvendig rengjør du knivfestet i spennelementet **12** og høvelkniven **14**.

Ved innbygging av høvelkniven må du passe på at den sitter feilfritt i føringen til spennelementet **12**. Høvelkniven må **monteres og rettes opp i midten av høvelflaten 9**. Trekk deretter de 2 festeskruene **13** fast med umbrakonøkkelen **15**.

Merk: Før igangsetting må du sjekke om festeskruene sitter godt fast **13**. Drei knivhodet **11** manuelt og pass på at høvelkniven ikke berører noe.

Støv-/sponavsuging

- ▶ Støv fra materialer som blyholdig maling, noen tresorter, mineraler og metall kan være helsefarlige. Berøring eller innånding av støv kan utløse allergiske reaksjoner og/eller åndedrettsykdommer hos brukeren eller personer som befinner seg i nærheten.

Visse typer støv som eik- eller bøkstøv gjelder som kreftfremkallende, spesielt i kombinasjon med tilsetningsstoffer til trebearbeidelse (kromat, trebeskyttelsesmidler).

Asbestholdig materiale må kun bearbeides av fagfolk.

- Bruk helst et støvavsug.
- Sørg for god ventilasjon av arbeidsplassen.
- Det anbefales å bruke en støvmaske med filterklasse P2.

Følg ditt lands gyldige forskrifter for de materialene som skal bearbeides.

Rengjør sponutkastet **3** med jevne mellomrom. Til rengjøring av et tett sponutkast må du bruke et egnet verktøy, f. eks. et trestykke, trykkluft, etc.

- ▶ **Ikke grip inn i sponutkastet med hendene.**
Du kan skades av de roterende delene.

Bruk alltid en ekstern avsugsinnretning eller en støv-/sponpose for å sikre en optimal avsuging.

Ekstern avsuging (se bilde C)

På sponutkastet kan det monteres en avsugslange (Ø 35 mm) **16** (tilbehør) på begge sider.

Forbind avsugslangen **16** med en støvsuger (tilbehør). En oversikt over tilkobling til forskjellige støvsugere finner du på slutten av denne instruksjonen.

Støvsugeren må være egnet til materialet som skal bearbeides.

Ved avsuging av spesielt helsefarlig, kreftfremkallende eller tørt støv må du bruke en spesialstøvsuger.

Egenavsuging (se bilde C)

Ved mindre arbeider kan du bruke en støv-/sponpose (tilbehør) **17**. Sett støvposestussen inn i sponutkastet **3**. Tøm støv-/sponposen **17** i tide, slik at støvet alltid suges optimalt opp.

Valgfritt sponutkast

Med omstillingsspaken **8** kan sponutkastet **3** omstilles til venstre eller høyre. Trykk omstillingsspaken **8** alltid helt inn til låsing i endeposisjonen. Den valgte sponutkastretningen vises med et pilsymbol på omstillingsspaken **8**.

Bruk

Driftstyper

Innstilling av sponybden

Med dreieknappen **2** kan sponybden innstilles trinnløst fra 0–2,6 mm ved hjelp av sponybdeskalaen **1** (skalainndeling = 0,1 mm).

Parkeringsåle (se bilde G)

Med parkeringsålen **26** kan elektroverktøyet settes ned rett etter arbeidet uten fare for å skade arbeidsstykket eller høvelkniv. Ved arbeid svinges parkeringsålen **26** oppover og den bakre delen av høvelflaten **9** frigis.

Igangsetting

- ▶ **Ta hensyn til strømspenningen! Spenningen til strømkilden må stemme overens med anvisningene på elektroverktøyetypeskilt. Elektroverktøy som er merket med 230 V kan også brukes med 220 V.**

Inn-/utkobling

Til **igangsetting** av elektroverktøyet trykker du **først** på innkoblingssperren **4** og trykker **deretter** inn på-/av-bryteren **5** og holder den trykt inne.

Til **utkobling** av elektroverktøyet slipper du på-/av-bryteren **5**.

Merk: Av sikkerhetsgrunner kan på-/av-bryteren **5** ikke låses, men må stadig holdes trykt inne i løpet av driften.

Arbeidshenvisninger

Høvling (se bilde G)

Innstill ønsket sponddybde og sett elektroverktøyet med fremre del av høvelflaten **9** mot arbeidsstykket.

- **Elektroverktøyet må kun føres inn mot arbeidsstykket i innkoblet tilstand.** Det er ellers fare for tilbakeslag, hvis innsatsverktøyet henger seg opp i arbeidsstykket.

Slå elektroverktøyet på og før det med en jevn fremføring over overflaten som skal bearbeides.

For å oppnå høyverdige overflater må du kun arbeide med svak fremdrift og trykk på midten av høvelflaten.

Ved bearbeidelse av harde materialer, f. eks. hardt tre, og ved utnyttelse av maksimal høvelbredde må det kun innstilles en liten sponddybde og høvelfremdriften eventuelt reduseres.

For sterk fremføring reduserer overflatekvaliteten og kan føre til en hurtig tetting av sponutkastet.

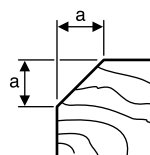
Kun skarpe høvelkniver gir bra skjæreeffekt og skåner elektroverktøyet.

Den integrerte parkeringssålen **26** muliggjør også en fortsettelse av høvlingen etter en avbrytelse på hvilket som helst sted på arbeidsstykket:

- Sett elektroverktøyet med parkeringssålen nedslått på arbeidsstykket der du vil arbeide videre.
- Slå på elektroverktøyet.
- Forskyv presstrykket til fremre høvelflate og skyv elektroverktøyet langsomt fremover (➊). Parkeringssålen svinges da bort oppover (➋), slik at den bakre delen til høvelflaten igjen ligger på arbeidsstykket.
- Før elektroverktøyet med jevn fremføring over overflaten som skal bearbeides (➌).

Fasing av kanter (se bilde H)

V-notene i fremre høvelflate muliggjør en hurtig og enkel fasing av kanter. Bruk den tilsvarende V-noten avhengig av ønsket fasebredde. Sett da høvelen på arbeidsstykkekanter med V-noten og før den langs denne.



Anvendt not	Mål a (mm)
Ingen	0–4
Liten	2–6
middels	4–9
Stor	6–10

Høvling med parallell-/vinkelanlegg (se bildene D–F)

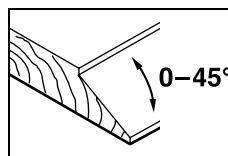
Monter parallellanlegget **18** hhv. vinkelanlegget **22** med festeskruen **21** på elektroverktøyet. Avhengig av bruken monterer du falsedybeanlegget **25** med festeskruen **24** på elektroverktøyet.

Løsne låsemutteren **20** og innstill ønsket falsebredde på skalaen **19**. Trekk låsemutteren **20** fast igjen.

Innstill ønsket falsedybde tilsvarende med falsedybeanlegget **25**.

Utfør høvlingen flere ganger til ønsket falsedybde er nådd. Før høvelen med sidetrykk.

Skråhøvling med vinkelanlegg



Innstill nødvendig skråvinkel med vinkelinnstillingen **23** ved skråhøvling av falsar og flater.

Service og vedlikehold

Vedlikehold og rengjøring

- **Før alle arbeider på elektroverktøyet utføres må støpselet trekkes ut av stikkontakten.**
- **Hold elektroverktøyet og ventilasjonsspaltene alltid rene, for å kunne arbeide bra og sikkert.**

Sørg for at parkeringsskoen **26** går fritt og rengjør den med jevne mellomrom.

Ved oppbrukte slipekull kobles elektroverktøyet automatisk ut. Elektroverktøyet må sendes inn til service hos kundeservice, adresser se avsnittet «Service og kunderådgiaver».

84 | Norsk

Hvis elektroverktøyet til tross for omhyggelige produksjons- og kontrollmetoder en gang skulle svikte, må reparasjonen utføres av et autorisert serviceverksted for Bosch-elektroverktøy.

Ved alle forespørsler og reservedelsbestillinger må du oppgi det 10-sifrede produktnummeret som er angitt på elektroverktøyets typeskilt.

Utskifting av drivremmen (se bildene I–K)

Skru skruen **7** ut og ta av remdekslet **6**. Fjern den slitte drivremmen **27**.

Før innbygging av en ny drivrem **27** må du rengjøre begge remhjulene **28** og **29**.

Legg den nye drivremmen **27** først på det lille remhjulet **29** og trykk drivremmen **27** deretter med en manuell dreining på det store remhjulet **28**.

Sett remdekslet **6** på og trekk skruen **7** fast igjen.

Kundeservice og kunderådgivning

Kundeservice hjelper deg ved spørsmål om reparasjon og vedlikehold av produktet ditt og reservedelene. Deltegninger og informasjon om reservedeler finner du også under:

www.bosch-pt.com

Bosch-kundeservice er gjerne til hjelp ved spørsmål om kjøp, bruk og innstilling av produkter og tilbehør.

Norsk

Robert Bosch AS
Postboks 350
1402 Ski
Tel: + 47 (6487) 89 50
Faks: + 47 (6487) 89 55

Deponering

Elektroverktøy, tilbehør og emballasje må leveres inn til miljøvennlig gjenvinning.

Kun for EU-land:



Ikke kast elektroverktøy i vanlig søppel!

Jf. det europeiske direktivet 2002/96/EF vedr. gamle elektriske og elektroniske apparater og tilpassingen til nasjonale lover må

gammelt elektroverktøy som ikke lenger kan brukes samles inn og leveres inn til en miljøvennlig resirkulering.

Retten til endringer forbeholdes.

Turvallisuusohjeita

Sähkötyökalujen yleiset turvallisuusohjeet

VAROITUS Lue kaikki turvallisuus- ja muut ohjeet. Turvallisuusohjeiden noudattamisen laiminlyönti saattaa johtaa sähköiskuun, tulipaloon ja/tai vakavaan loukkaantumiseen.

Säilytä kaikki turvallisuus- ja muut ohjeet tulevaisuutta varten.

Turvallisuusohjeissa käytetty käsite ”sähkötyökalu” käsittää verkkokäyttöisiä sähkötyökaluja (verkkojohdolla) ja akkukäyttöisiä sähkötyökaluja (ilman verkkojohdtoa).

1) Työpaikan turvallisuus

- a) **Pidä työskentelyalue puhtaana ja hyvin valaistuna.** Työpaikan epäjärjestys tai valaisemattomat työalueet voivat johtaa tapaturmiin.
- b) **Älä työskentele sähkötyökalulla räjähdysalttiissa ympäristössä, jossa on palavaa nestettä, kaasua tai pölyä.** Sähkötyökalu muodostaa kipinöitä, jotka saattavat sytyttää pölyn tai höyryt.
- c) **Pidä lapset ja sivulliset loitolla sähkötyökalua käyttäessäsi.** Voit menettää laitteesi hallinnan, huomiosi suuntautuessa muualle.

2) Sähköturvallisuus

- a) **Sähkötyökalun pistotulpan tulee sopia pistorasiaan. Pistotulppaa ei saa muuttaa millään tavalla. Älä käytä mitään pistorasia-adaptoreita maadoitettujen sähkötyökalujen kanssa.** Alkuperäisessä kunnossa olevat pistotulpat ja sopivat pistorasiat vähentävät sähköiskun vaaraa.
- b) **Vältä koskettamasta maadoitettuja pinnoja, kuten putkia, pattereita, liesiä tai jääkaappeja.** Sähköiskun vaara kasvaa, jos kehosi on maadoitettu.
- c) **Älä aseta sähkötyökalua alttiiksi sateelle tai kosteudelle.** Veden tunkeutuminen sähkötyökalun sisään kasvattaa sähköiskun riskiä.

d) **Älä käytä verkkojohdtoa väärin. Älä käytä sitä sähkötyökalun kantamiseen, ripustamiseen tai pistotulpan irrottamiseen pistorasiasta vetämällä. Pidä johto loitolla kuumuudesta, öljystä, terävistä reunoista ja liikkuvista osista.** Vahingoittuneet tai sotkeutuneet johdot kasvattavat sähköiskun vaaraa.

e) **Käyttäessäsi sähkötyökalua ulkona, käytä ainoastaan ulkokäyttöön soveltuvaa jatkojohtoa.** Ulkokäyttöön soveltuvan jatkojohdon käyttö pienentää sähköiskun vaaraa.

f) **Jos sähkötyökalun käyttö kosteassa ympäristössä ei ole vältettävissä, tulee käyttää vikavirtasuojakytkintä.** Vikavirtasuojakytkimen käyttö vähentää sähköiskun vaaraa.

3) Henkilöturvallisuus

- a) **Ole valpas, kiinnitä huomiota työskentelyysi ja noudata tervettä järkeä sähkötyökalua käyttäessäsi. Älä käytä mitään sähkötyökalua, jos olet väsynyt tai huumeiden, alkoholin tahi lääkkeiden vaikutuksen alaisena.** Hetken tarkkaamattomuus sähkötyökalua käytettäessä, saattaa johtaa vakavaan loukkaantumiseen.
- b) **Käytä suojavarusteita. Käytä aina suoja-laseja.** Henkilökohtaisen suojavarustuksen käyttö, kuten pölynaamarin, luistamattomien turvakengien, suojakypärän tai kuulonsuojaimien, riippuen sähkötyökalun lajista ja käyttötavasta, vähentää loukkaantumiskäskyä.
- c) **Vältä tahatonta käynnistämistä. Varmista, että sähkötyökalu on pois kytketty, ennen kuin liität sen sähköverkkoon ja/tai liität akun, otat sen käteen tai annat sitä.** Jos annat sähkötyökalua sormi käynnistyskytkimellä tai kytket sähkötyökalun pistotulpan pistorasiaan, käynnistyskytkimen ollessa käyntiasennossa, altistat itsesi onnettomuuksille.

- d) Poista kaikki säätötyökalut ja ruuvitaltat, ennen kuin käynnistät sähkötyökä-lun.** Työkalu tai avain, joka sijaitsee laitteen pyörivässä osassa, saattaa johtaa loukkaantumiseen.
- e) Vältä epänormaalia kehon asentoa. Huolehdi aina tukevasta seisoma-asennosta ja tasapainosta.** Täten voit paremmin hallita sähkötyökäluä odottamattomissa tilanteissa.
- f) Käytä tarkoitukseen soveltuvia vaatteita. Älä käytä löysiä työvaatteita tai koruja. Pidä hiukset, vaatteet ja käsineet loitolla liikkuvista osista.** Väljät vaatteet, korut ja pitkät hiukset voivat takertua liikkuviin osiin.
- g) Jos pölynimu- ja keräilylaitteita voidaan asentaa, tulee sinun tarkistaa, että ne on liitetty ja että ne käytetään oikealla tavalla.** Pölynimulaitteiston käyttö vähentää pölyn aiheuttamia vaaroja.
- 4) Sähkötyökalujen huolellinen käyttö ja käsittely**
- a) Älä ylikuormita laitetta. Käytä kyseiseen työhön tarkoitettua sähkötyökäluä.** Sopivaa sähkötyökäluä käyttäen työskentelet paremmin ja varmemmin tehoalueella, jolle sähkötyökälu on tarkoitettu.
- b) Älä käytä sähkötyökäluä, jota ei voida käynnistää ja pysäyttää käynnistyskytkimestä.** Sähkötyökälu, jota ei enää voida käynnistää ja pysäyttää käynnistyskytkimellä, on vaarallinen ja se täytyy korjata.
- c) Irrota pistotulppa pistorasiasta, ennen kuin suoritat säätöjä, vaihdat tarvikkeita tai siirrät sähkötyökäluen varastoitavaksi.** Nämä turvatoimenpiteet estävät sähkötyökäluen tahattoman käynnistyksen.
- d) Säilytä sähkötyökäluet poissa lasten ulottuvilta, kun niitä ei käytetä. Älä anna sellaisten henkilöiden käyttää sähkötyökäluä, jotka eivät tunne sitä tai jotka eivät ole lukeneet tätä käyttöohjetta.** Sähkötyökäluet ovat vaarallisia, jos niitä käyttävät kokemattomat henkilöt.
- e) Hoida sähkötyökäluasi huolella. Tarkista, että liikkuvat osat toimivat moitteettomasti, eivätkä ole puristuksessa sekä, että siinä ei ole murtuneita tai vahingoittuneita osia, jotka saattaisivat vaikuttaa haitallisesti sähkötyökäluen toimintaan. Anna korjata nämä vioittuneet osat ennen käyttöä.** Monen tapaturman syyt löytyvät huonosti huolletuista laitteista.
- f) Pidä leikkausterät terävinä ja puhtaina.** Huolellisesti hoidetut leikkaustyökäluet, joiden leikkausreunat ovat teräviä, eivät tartu helposti kiinni ja niitä on helpompi hallita.
- g) Käytä sähkötyökäluja, tarvikkeita, vaihtotyökäluja jne. näiden ohjeiden mukaisesti. Ota tällöin huomioon työolosuhteet ja suoritettava toimenpide.** Sähkötyökäluen käyttö muuhun kuin sille määrättyyn käyttöön, saattaa johtaa vaarallisiin tilanteisiin.
- 5) Huolto**
- a) Anna ainoastaan koulutettujen ammattihenkilöiden korjata sähkötyökäluasi ja hyväksy korjauksiin vain alkuperäisiä varaosia.** Täten varmistat, että sähkötyökälu säilyy turvallisena.

Höylän turvallisuusohjeet

- ▶ **Odota teräkselin pysähtymistä, ennen kuin asetat sähkötyökäluen pois käsistäsi.** Vapaa teräkseli saattaa tarttua pintaan ja johtaa hallinnan menetykseen sekä vakavaan loukkaantumiseen.
- ▶ **Älä tartu käsin lastunpoistoaukkoon.** Pyörivät osat voivat aiheuttaa loukkaantumista.
- ▶ **Via ainoastaan käynnissä oleva sähkötyökälu työkappaletta vasten.** Muussa tapauksessa on olemassa takaiskun vaara, vaihtotyökäluen tarttuessa työkappaleeseen.
- ▶ **Pidä aina höylä työskentelyssä niin, että höylän pohja on tasaisesti työkappaletta vasten.** Höylä saattaa muuten kiepata ja aiheuttaa loukkaantumisia.
- ▶ **Älä koskaan höylää metallikohteiden, naulojen tai ruuvien yli.** Terä ja teräkseli saattavat vahingoittaa ja aiheuttaa voimakkaampaa värinää.

- ▶ **Varmista työkappale.** Kiinnityslaitteilla tai ruuvipenkissä kiinnitetty työkappale pysyy tukevammin paikoillaan, kuin kädessä pidettynä.
- ▶ **Älä koskaan käytä sähkötyökalua, jonka verkkojohto on viallinen. Älä kosketa vaurioitunutta johtoa ja irrota pistotulppa pistoriasta, jos johto vaurioituu työn aikana.** Vahingoittunut johto kasvattaa sähköiskun vaaraa.

Toimintaselostus



Lue kaikki turvallisuus- ja muut ohjeet. Turvallisuusohjeiden noudattamisen laiminlyönti saattaa johtaa sähköiskuun, tulipaloon ja/tai vakavaan loukkaantumiseen.

Käännä auki taittosivu, jossa on laitteen kuva ja pidä se uloskäännettynä lukiessasi käyttöohjetta.

Määräyksenmukainen käyttö

Sähkötyökalu on tarkoitettu puun, kuten esim. palkkien ja lautojen höyläämiseen kiinteällä alustalla. Se soveltuu myös reunojen viistämiseen ja huultamiseen.

Kuvassa olevat osat

Kuvassa olevien osien numerointi viittaa grafiikkasivussa olevaan sähkötyökalun kuvaan.

- 1 Lastuamissyvyyden asteikko
- 2 Lastuamissyvyyden asetusnappi
- 3 Lastun poisto (valinnaisesti oikea/vasen)
- 4 Käynnistyskytkimen käynnistysvarmistin
- 5 Käynnistyskytkin
- 6 Hihnansuojus
- 7 Hihnansuojuksen ruuvi
- 8 Lastunpoistosuunnan valintavipu
- 9 Höylän pohja
- 10 V-uria
- 11 Teräpää
- 12 Höylän terän kiinnitysosa
- 13 Höylän terän kiinnitysruuvi

- 14 HM/TC-höylän terä
- 15 Kuusiokoloavain
- 16 Imuletku (Ø 35 mm)*
- 17 Pöly-/lastupussi*
- 18 Suuntaisohjain
- 19 Huultolevyyden asteikko
- 20 Huultolevyyden säädön lukitusmutteri
- 21 Suuntais-/kulmaohjaimen kiinnitysruuvi
- 22 Kulmaohjain*
- 23 Kulmaohjaimen lukitusmutteri
- 24 Huultosyvyyden rajoittimen kiinnitysruuvi
- 25 Huultosyvyyden rajoitin*
- 26 Seisontatuki
- 27 Käyttöhihna
- 28 Suuri hihnapyörä
- 29 Pieni hihnapyörä

*Kuvassa tai selostuksessa esiintyvä lisätarvike ei kuulu vakiotoimitukseen. Löydät täydellisen tarvikeluettelon tarvikeohjelmastamme.

Tekniset tiedot

Höylä	GHO 26-82 Professional	
Tuotenumero		0 601 594 1.. 0 601 594 3..
Ottoteho	W	710
Antoteho	W	400
Tyhjäkäyntikierrosluku	min ⁻¹	16500
Lastuamissyvyys	mm	0–2,6
Huultosyvyys	mm	0–9
suurin höyläysleveys	mm	82
Paino vastaa EPTA-Procedure 01/2003	kg	2,6
Suojausluokka		□/II
Tiedot koskevat 230/240 V nimellisjännitettä [U]. Alhaisemmalla jännitteellä ja maakohtaisissa malleissa nämä tiedot voivat vaihdella.		
Ota huomioon sähkötyökalusi mallikilvessä oleva tuotenumero. Yksittäisten koneiden kaupanimitys saattaa vaihdella.		

Melu- /värinä tiedot

Mittausarvot määritetty EN 60745 mukaan.

Laitteen tyypillinen A-painotettu äänen painetaso on: Äänen painetaso 84 dB(A); äänen tehotaaso 95 dB(A). Epävarmuus K=3 dB.

Käytä kuulonsuojaimia!

Värähtelyn kokonaisarvot (kolmen suunnan vektorisumma) määritetty EN 60745 mukaan:

Värähtelyemissioarvo $a_h = 7,8 \text{ m/s}^2$, epävarmuus $K = 1,5 \text{ m/s}^2$.

Näissä ohjeissa mainittu värähtelytaso on mitattu EN 60745 standardoidun mittausmenetelmän mukaisesti ja sitä voidaan käyttää sähkötyökalujen vertailussa. Se soveltuu myös värähtelyrasituksen väliaikaiseen arviointiin.

Ilmoitettu värähtelytaso vastaa sähkötyökalun pääasiallisia käyttötapoja. Jos sähkötyökalua kuitenkin käytetään muissa töissä, poikkeavilla vaihtotyökaluilla tai riittämättömästi huollettuina, saattaa värähtelytaso poiketa. Tämä saattaa kasvattaa koko työaikajakson värähtelyrasitusta huomattavasti.

Värähtelyrasituksen tarkkaa arviointia varten määrätyn työaikajakson aikana tulisi ottaa huomioon myös se aika, jolloin laite on sammutettu tai käy, mutta sitä ei tosiasiaassa käytetä. Tämä voi selvästi pienentää koko työaikajakson värähtelyrasitusta.

Määrittele lisävarotoimenpiteet käyttäjän suojaksi värähtelyn vaikutukselta, kuten esimerkiksi: Shkötyökalujen ja vaihtotyökalujen huolto, käsien pitäminen lämpiminä, työnkulun organisointi.

Standardin mukaisuusvakuutus

Vakuutamme yksin vastaavamme siitä, että kohdassa "Tekniset tiedot" selostettu tuote vastaa seuraavia standardeja tai standardoituja asiakirjoja: EN 60745 direktiivien 2004/108/EY, 98/37/EY (28.12.2009 asti), 2006/42/EY (29.12.2009 alkaen) määräysten mukaan.

Tekninen tiedosto kohdasta:
Robert Bosch GmbH, PT/ESC,
D-70745 Leinfelden-Echterdingen

Dr. Egbert Schneider
Senior Vice President
Engineering

Dr. Eckerhard Strötgen
Head of Product
Certification

Egbert Schneider *Eckerhard Strötgen*

Robert Bosch GmbH, Power Tools Division
D-70745 Leinfelden-Echterdingen
12.11.2008

Asennus

► **Irrota pistotulppa pistorasiasta ennen kaikkia sähkötyökaluun kohdistuvia töitä.**

Työkalunvaihto

► **Ole varovainen vaihtaessasi höylän terää: Älä tartu höylän terän leikkuureunoihin.**

Terävät leikkuureunat voivat aiheuttaa loukkaantumista.

Käytä vain alkuperäisiä Bosch-HM/TC-höylän teriä.

Kovametallisessa (HM/TC) höylän terässä on 2 leikkuuterää ja se voidaan kääntää. Jos molemmat leikkuureunat ovat tylsiä, tulee höylänterä **14** vaihtaa. HM/TC-höylänterää ei saa teroittaa.

Höylän terän irrotus (katso kuva A)

Käännä tai vaihda höylänterä **14** kiertämällä teräpäätä **11**, kunnes se on samansuuntainen höylän pohjan **9** kanssa.

- 1 Avaa kaksi kiinnitysruuvia **13** kuusiokoloavaimella **15** n. 1–2 kierrosta.
- 2 Irrota tarvittaessa kiinnitysosa **12** lyömällä sitä kevyesti sopivalla työkalulla (esim. puukiillalla).
- 3 Työnnä ulos höylänterä **14** sivuttain teräpäältä **11** puukappaleella.

Höylän terän asennus (katso kuva B)

Höylän terän ohjainuran ansiosta säilyy korkeussäätö aina samana terää vaihdettaessa tai kääntäessä.

Puhdista tarvittaessa terän paikka kiinnitysosassa **12** ja höylän terä **14**.

Varmista höylän terän asennuksessa, että se asettuu moitteettomasti kiinnitysosan **12** tukiohjaimeen. Höylän terä tulee asentaa ja suunnata **keskelle höylän pohjaa 9**. Kiristä sitten 2 kiinnitysruuvia **13** kuusiokoloavaimella **15**.

Huomio: Tarkista kiinnitysruuvien **13** tiukkuus ennen käyttöönottoa. Kierrä teräpää **11** ympäri käsin ja varmista, ettei höylän terä laahaa misään kohtaa.

Pölyn ja lastun poistoimu

► Materiaalien, kuten lyijypitoisen pinnoitteen, muutamien puulaatujen, kivennäisten ja metallin pölyt voivat olla terveydelle vaarallisia. Pölyn kosketus tai hengitys sattaa aiheuttaa käyttäjälle tai lähellä oleville henkilöille allergisia reaktioita ja/tai hengitystiesairauksia. Määrättyjä pölyjä, kuten tammen- tai pyökkipölyä pidettävä karsinogeenisena, eritoten yhdessä puukäsittelyssä käytettyjen lisäainesten kanssa (kromaatti, puunsuoja-aine). Asbestipitoisia aineita saavat käsitellä vain ammattilaiset.

- Käytä pölynimua, jos se on mahdollista.
- Huolehdi työkohteen hyvästä tuuletuksesta.
- Suosittelemme käyttämään suodatusluokan P2 hengityssuojanaamaria.

Ota huomioon maassasi voimassaolevat säännökset, koskien käsiteltäviä materiaaleja.

Puhdista lastun poistoaukko **3** säännöllisesti. Käytä tukkeutuneen lastun poistoaukon puhdistamiseen sopivaa työkalua (esim. puukappaletta, paineilmaa tms.).

► **Älä tartu käsin lastunpoistoaukkoon.** Pyörivät osat voivat aiheuttaa loukkaantumista.

Käytä optimaalisen imutehon takaamiseksi aina ulkopuolista poistoimua tai pöly-/lastupussia.

Ulkopuolinen poistoimu (katso kuva C)

Lastun poistoaukon kummallekin puolelle voidaan liittää imuletku (Ø 35 mm) **16** (lisätarvike).

Liitä imuletku **16** pölynimuriin (lisätarvike). Katsauksen liittämisestä eri pölynimureihin löydät tämän ohjeen lopusta.

Pölynimurin tulee soveltua työstettävälle materiaalille.

Käytä erikoisimuria terveydelle erityisen vaarallisten, karsinogeenisten tai kuivien pölyjen imurointiin.

Sisäinen pölynimu (katso kuva C)

Pienissä töissä voit käyttää pöly-/lastupussia (lisätarvike) **17**. Työnnä pölypussin nysä tiukasti lastun poistoaukkoon **3**. Tyhjennä pölypussi **17** ajoissa, jotta pölyn vastaanotto pysyy mahdollisimman hyvänä.

Valittava lastunpoisto

Valintavivulla **8** voidaan kääntää lastun poistoaukko **3** oikealle tai vasemmalle. Paina aina valintavipu **8** lukkiutumiseen asti pääteasentoon. Valittu lastun poistosuunta osoitetaan valintavivussa **8** olevalla nuolitunnuksella.

Käyttö

Käyttömuodot

Lastuamissyvyyden asetus

Kiertonupilla **2** voidaan lastuamissyvyys asettaa portaattomasti väliltä 0–2,6 mm lastuamissyvyysasteikolla **1** (asteikkojako = 0,1 mm).

Seisontatuki (katso kuva G)

Seisontatuki **26** mahdollistaa koneen asettamista pois heti työvaiheen jälkeen ilman pelkoa työkappaleen tai höylän terän vahingoittamisesta. Työvaiheessa kääntyy seisontatuki **26** ylös ja höylän pohjan takaosa **9** vapautuu.

Käyttöönotto

- **Ota huomioon verkkojännite! Virtalähteen jännitteen tulee vastata laitteen tyyppikilvessä olevia tietoja. 230 V merkittyjä laitteita voidaan käyttää myös 220 V verkoissa.**

Käynnistys ja pysäytys

Sähkötyökalun **käyttöönotto** painamalla **ensin** käynnistysvarmistinta **4** ja painamalla **samalla** käynnistyskytkintä **5** sekä pitämällä se painettuna.

Sähkötyökalun **pysäytys** päästämällä käynnistyskytkin **5** vapaaksi.

Huomio: Turvallisuussyistä laitteen käynnistyskytkintä **5** ei voida lukita, vaan sitä on painettava koko käytön ajan.

Työskentelyohjeita

Höyläys (katso kuva G)

Aseta haluttu lastuamissyvyys ja aseta sähkötyökalu ja höylän pohjan **9** etuosa työkappaletta vasten.

- **Via ainoastaan käynnissä oleva sähkötyökalu työkappaletta vasten.** Muussa tapauksessa on olemassa takaiskun vaara, vaihtotyökalun tarttuessa työkappaleeseen.

Käynnistä sähkötyökalu ja siirrä se tasaisesti syöttäen työstettävän pinnan yli.

Hienon pinnan saavuttamiseksi, tulee työskennellä vain pienellä syötöllä ja keskittää paine höylän pohjan keskiosaan.

Työstettäessä kovia materiaaleja (esim. kovaa puuta) sekä käytettäessä suurinta höyläysleveyttä, tulee asettaa vain pieniä lastuamissyvyyksiä ja tarvittaessa pienentää höylän syöttöä.

Ylisuuri syöttö heikentää pinnan viimeistelyastetta ja saattaa johtaa lastun poistoaukon nopeaan tukkeutumiseen.

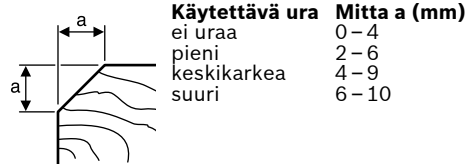
Vain terävät höylän terät antavat hyvän leikkaus-
tehon ja säästävät sähkötyökalua.

Sisäänrakennettu seisontatuki **26** mahdollistaa myös höyläyksen jatkamisen työkappaleen mielivaltaisesta kohdasta keskeytyksen jälkeen:

- Aseta sähkötyökalu alas käännettyine seisontatukineen työkappaleen vielä työstettävään kohtaan.
- Käynnistä sähkötyökalu.
- Aseta paine höylän pohjan etummaiselle osalle ja työnnä höylää hitaasti eteenpäin (●). Tällöin seisontatuki kääntyy ylöspäin (⊙) niin, että höylän pohjan takaosa taas koskettaa työkappaletta.
- Liikuta sähkötyökalu tasaisella syötöllä työstettävän pinnan yli (●).

Reunojen viisto (katso kuva H)

Höylän pohjan etuosassa olevat V-urat mahdollistavat työkappaleen reunan nopean ja yksinkertaisen viiston. Käytä haluttua viistoleveyttä vastaavaa V-uraa. Aseta höylän V-ura työkappaleen reunaan ja kuljeta sitä pitkin reunaa.



Suuntais-/kulmaohjaimen käyttö höyläyksessä (katso kuvat D–F)

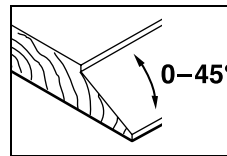
Asenna suuntaisohjain **18** tai kulmaohjain **22** aina kiinnitysruuvilla **21** sähkötyökaluun. Asenna käytön mukaan huultossyvyyden rajoitin **25** kiinnitysruuvilla **24** sähkötyökaluun.

Avaa kiinnitysmutteri **20** ja aseta haluttu huultoleveys asteikkoon **19**. Kiristä kiinnitysmutteri **20** uudelleen.

Säädä haluttu huultossyvyys huultossyvyyden rajoittimella **25**.

Suorita höyläys monta kertaa, kunnes haluttu huultossyvyys on saavutettu. Kuljeta höylää sivuttain painaen.

Viisto kulmaohjainta käyttäen



Aseta huulloksia tai pintoja viistettäessä tarvittava viistekulma kulma-asetuksella **23**.

Hoito ja huolto

Huolto ja puhdistus

- ▶ **Irrota pistotulppa pistorasiasta ennen kaikkia sähkötyökaluun kohdistuvia töitä.**
- ▶ **Pidä aina sähkötyökalua ja sähkötyökalun tuuletusaukkoja puhtaana, jotta voit työkennellä hyvin ja turvallisesti.**

Pidä seisontatuki **26** herkkäliikkeisenä ja puhdistu se säännöllisesti.

Hiiliharjojen ollessa loppuun käytetyt, sähkötyökalu kytkeytyy automaattisesti pois päältä. Sähkötyökalu tulee lähettää Bosch-keskushuoltoon huoltoa varten, katso osoite kappaleesta ”Huolto ja asiakasneuvonta”.

Jos sähkötyökalussa, huolellisesta valmistuksesta ja koestusmenettelystä huolimatta esiintyy vikaa, tulee korjaus antaa Bosch sopimus- huollon tehtäväksi.

Ilmoita kaikissa kyselyissä ja varaosatilauksissa 10-numeroinen tuotenumero, joka löytyy laitteen mallikilvestä.

Käyttöhihnan vaihto (katso kuvat I–K)

Kierrä kokonaan irti ruuvi **7** ja poista hihnansuojus **6**. Poista kulunut käyttöhihna **27**.

Puhdista molemmat hihnapyörät **28** ja **29** ennen uuden käyttöhihnan **27** asennusta.

Aseta uusi käyttöhihna **27** ensin pieneen hihnapyörään **29** ja paina käyttöhihna **27** sitten kiertäen käsin suureen hihnapyörään **28**.

Aseta hihnansuojus **6** paikoilleen ja kiristä ruuvi **7** uudelleen.

Asiakaspalvelu ja asiakasneuvonta

Asiakaspalvelu vastaa tuotteesi korjauksista ja huoltoa sekä varaosia koskeviin kysymyksiin. Räjähdyspiirustuksia ja tietoja varaosista löydät myös osoitteesta:

www.bosch-pt.com

Bosch-asiakasneuvontatiimi auttaa mielellään sinua tuotteiden ja lisätarvikkeiden ostopaikkaa, käyttöä ja säätöä koskeissa kysymyksissä.

Suomi

Robert Bosch Oy
Bosch-keskushuolto
Pakkalantie 21 A
01510 Vantaa
Puh.: +358 (09) 435 991
Faksi: +358 (09) 870 2318
www.bosch.fi

Hävitys

Sähkötyökalu, lisätarvikkeet ja pakkaukset tulee toimittaa ympäristöystävälliseen uusiokäyttöön.

Vain EU-maita varten:



Älä heitä sähkötyökaluja talousjätteisiin!

Eurooppalaisen vanhoja sähkö- ja elektroniikkalaitteita koskevan direktiivin 2002/96/EY ja sen kansallisten lakien muunnosten mukaan,

tulee käyttökelvottomat sähkötyökalut kerätä erikseen ja toimittaa ympäristöystävälliseen uusiokäyttöön.

Oikeus teknisiin muutoksiin pidätetään.

Υποδείξεις ασφαλείας

Γενικές προειδοποιητικές υποδείξεις για ηλεκτρικά εργαλεία

⚠ ΠΡΟΕΙΔΟΠΟΙΗΣΗ Διαβάστε όλες τις προειδοποιητικές υποδείξεις. Αμέλειες κατά την τήρηση των προειδοποιητικών υποδείξεων μπορεί να προκαλέσουν ηλεκτροπληξία, κίνδυνο πυρκαγιάς ή/και σοβαρούς τραυματισμούς.

Φυλάξτε όλες τις προειδοποιητικές υποδείξεις και οδηγίες για κάθε μελλοντική χρήση.

Ο ορισμός «Ηλεκτρικό εργαλείο» που χρησιμοποιείται στις προειδοποιητικές υποδείξεις αναφέρεται σε ηλεκτρικά εργαλεία που τροφοδοτούνται από το ηλεκτρικό δίκτυο (με ηλεκτρικό καλώδιο) καθώς και σε ηλεκτρικά εργαλεία που τροφοδοτούνται από μπαταρία (χωρίς ηλεκτρικό καλώδιο).

1) Ασφάλεια στο χώρο εργασίας

- a) Διατηρείτε τον τομέα που εργάζεσθε καθαρό και καλά φωτισμένο. Αταξία ή μη φωτισμένες περιοχές εργασίας μπορεί να οδηγήσουν σε ατυχήματα.
- b) Μην εργάζεσθε με το ηλεκτρικό εργαλείο σε περιβάλλον όπου υπάρχει κίνδυνος έκρηξης, στο οποίο υπάρχουν εύφλεκτα υγρά, αέρια ή σκόνες. Τα ηλεκτρικά εργαλεία δημιουργούν σπινθηρισμό ο οποίος μπορεί να αναφλέξει τη σκόνη ή τις αναθυμιάσεις.
- c) Όταν χρησιμοποιείτε το ηλεκτρικό εργαλείο κρατάτε μακριά απ' αυτό τα παιδιά κι άλλα τυχόν παρευρισκόμενα άτομα. Σε περίπτωση απόσπασης της προσοχής σας μπορεί να χάσετε τον έλεγχο του μηχανήματος.

2) Ηλεκτρική ασφάλεια

- a) Το φως του ηλεκτρικού εργαλείου πρέπει να ταιριάζει στην πρίζα. Δεν επιτρέπεται με κανέναν τρόπο η μετατροπή του φως. Μη χρησιμοποιείτε προσαρμοστικά φως σε συνδυασμό με γειωμένα ηλεκτρικά εργαλεία. Μη μεταποιημένα φως και κατάλληλες πρίζες μειώνουν τον κίνδυνο ηλεκτροπληξίας.
- b) Αποφεύγετε την επαφή του σώματός σας με γειωμένες επιφάνειες όπως σωλήνες, θερμαντικά σώματα (καλοριφέρ), κουζίνες ή ψυγεία. Όταν το σώμα σας είναι γειωμένο αυξάνεται ο κίνδυνος ηλεκτροπληξίας.
- c) Μην εκθέτετε τα μηχανήματα στη βροχή ή την υγρασία. Η διείσδυση νερού σ' ένα ηλεκτρικό εργαλείο αυξάνει τον κίνδυνο ηλεκτροπληξίας.
- d) Μη χρησιμοποιείτε το ηλεκτρικό καλώδιο για να μεταφέρετε ή να αναρτήσετε το ηλεκτρικό εργαλείο, ή για να βγάλετε το φως από την πρίζα. Κρατάτε το ηλεκτρικό καλώδιο μακριά από υπερβολικές θερμοκρασίες, κοφτερές ακμές και/ή από κινητά εξαρτήματα. Τυχόν χαλασμένα ή περιπλεγμένα ηλεκτρικά καλώδια αυξάνουν τον κίνδυνο ηλεκτροπληξίας.
- e) Όταν εργάζεσθε μ' ένα ηλεκτρικό εργαλείο στο ύπαιθρο να χρησιμοποιείτε καλώδια επιμήκυνσης (μπαλαντέζες) που είναι κατάλληλα και για χρήση στο ύπαιθρο. Η χρήση καλωδίων επιμήκυνσης κατάλληλων για υπαίθριους χώρους ελαττώνει τον κίνδυνο ηλεκτροπληξίας.
- f) Όταν η χρήση του ηλεκτρικού εργαλείου σε υγρό περιβάλλον είναι αναπόφευκτη, τότε χρησιμοποιήστε έναν προστατευτικό διακόπτη διαρροής (διακόπτη FI). Η χρήση ενός προστατευτικού διακόπτη διαρροής ελαττώνει τον κίνδυνο ηλεκτροπληξίας.

3) Ασφάλεια προσώπων

- a) Να είστε πάντοτε προσεκτικός/προσεκτική, να δίνετε προσοχή στην εργασία που κάνετε και να χειρίζεστε το μηχάνημα με περίσκεψη. Μη χρησιμοποιήσετε ένα ηλεκτρικό εργαλείο όταν είστε κουρασμένος/κουρασμένη ή όταν βρίσκεστε υπό την επιρροή ναρκωτικών, οινοπνεύματος ή φαρμάκων.** Μια στιγμή απροσεξία κατά το χειρισμό του ηλεκτρικού εργαλείου μπορεί να οδηγήσει σε σοβαρούς τραυματισμούς.
- b) Φοράτε έναν κατάλληλο για σας προστατευτικό εξοπλισμό και πάντοτε προστατευτικά γυαλιά.** Όταν φοράτε έναν κατάλληλο προστατευτικό εξοπλισμό όπως μάσκα προστασίας από σκόνη, αντιολισθητικά υποδήματα ασφαλείας, προστατευτικό κράνος ή ωτασπίδες, ανάλογα με εκάστοτε εργαλείο και τη χρήση του, ελαττώνεται ο κίνδυνος τραυματισμών.
- c) Αποφεύγετε την αθέλητη εκκίνηση. Βεβαιωθείτε ότι το ηλεκτρικό εργαλείο έχει αποζευχτεί πριν το συνδέσετε με το ηλεκτρικό δίκτυο ή με την μπαταρία καθώς και πριν το παραλάβετε ή το μεταφέρετε.** Όταν μεταφέρετε το ηλεκτρικό εργαλείο έχοντας το δάχτυλό σας στο διακόπτη ή όταν συνδέσετε το μηχάνημα με την πηγή ρεύματος όταν αυτό είναι ακόμη συζευγμένο, τότε δημιουργείται κίνδυνος τραυματισμών.
- d) Αφαιρείτε από τα ηλεκτρικά εργαλεία τυχόν συναρμολογημένα εργαλεία ρύθμισης ή κλειδιά πριν θέσετε το ηλεκτρικό εργαλείο σε λειτουργία.** Ένα εργαλείο ή κλειδί συναρμολογημένο σ' ένα περιστρεφόμενο τμήμα ενός μηχανήματος μπορεί να οδηγήσει σε τραυματισμούς.
- e) Μην υπερεκτιμάτε τον εαυτό σας. Φροντίζετε για την ασφαλή στάση του σώματός σας και διατηρείτε πάντοτε την ισορροπία σας.** Έτσι μπορείτε να ελέγξετε καλύτερα το μηχάνημα σε περιπτώσεις απροσδόκτων περιστάσεων.

f) Φοράτε κατάλληλα ενδύματα. Μη φοράτε φαρδιά ρούχα ή κοσμήματα. Κρατάτε τα μαλλιά σας, τα ρούχα σας και τα γάντια σας μακριά από κινούμενα εξαρτήματα. Χαλαρή ενδυμασία, κοσμήματα ή μακριά μαλλιά μπορεί να εμπλακούν στα κινούμενα εξαρτήματα.

g) Όταν υπάρχει η δυνατότητα συναρμολόγησης διατάξεων αναρρόφησης ή συλλογής σκόνης, βεβαιωθείτε ότι αυτές είναι συνδεδεμένες με το μηχάνημα καθώς και ότι χρησιμοποιούνται σωστά. Η χρήση μιας αναρρόφησης σκόνης μπορεί να ελαττώσει τον κίνδυνο που προκαλείται από τη σκόνη.

4) Επιμελής χειρισμός και χρήση ηλεκτρικών εργαλείων

- a) Μην υπερφορτώνετε το μηχάνημα. Χρησιμοποιείτε για την εκάστοτε εργασία το ηλεκτρικό εργαλείο που προορίζεται γι' αυτήν.** Με το κατάλληλο ηλεκτρικό εργαλείο εργάζεστε καλύτερα και ασφαλέστερα στην αναφερόμενη περιοχή ισχύος.
- b) Μη χρησιμοποιήσετε ποτέ ένα μηχάνημα που έχει χαλασμένο διακόπτη.** Ένα ηλεκτρικό εργαλείο που δεν μπορείτε πλέον να το θέσετε σε λειτουργία και/ή εκτός λειτουργίας είναι επικίνδυνο και πρέπει να επισκευαστεί.
- c) Βγάzte το φως από την πρίζα και/ή αφαιρέστε την μπαταρία πριν διεξάγετε στο μηχάνημα μια οποιαδήποτε εργασία ρύθμισης, πριν αλλάξετε ένα εξάρτημα ή όταν πρόκειται να διαφυλάξετε/να αποθηκεύσετε το μηχάνημα.** Αυτά τα προληπτικά μέτρα ασφαλείας μειώνουν τον κίνδυνο από τυχόν αθέλητη εκκίνηση του ηλεκτρικού εργαλείου.
- d) Διαφυλάγετε τα ηλεκτρικά εργαλεία που δε χρησιμοποιείτε μακριά από παιδιά. Μην επιτρέψετε τη χρήση του μηχανήματος σε άτομα που δεν είναι εξοικειωμένα μ' αυτό ή δεν έχουν διαβάσει τις παρούσες οδηγίες.** Τα ηλεκτρικά εργαλεία είναι επικίνδυνα όταν χρησιμοποιούνται από άπειρα πρόσωπα.

e) Να περιποιείστε προσεκτικά το ηλεκτρικό εργαλείο. Ελέγχετε, αν τα κινούμενα εξαρτήματα λειτουργούν άψογα, χωρίς να μπλοκάρουν, ή μήπως έχουν σπάσει ή φθαρεί τυχόν εξαρτήματα τα οποία επηρεάζουν τον τρόπο λειτουργίας του ηλεκτρικού εργαλείου. Δώστε αυτά τα χαλασμένα εξαρτήματα για επισκευή πριν τα ξαναχρησιμοποιήσετε. Η κακή συντήρηση των ηλεκτρικών εργαλείων αποτελεί αιτία πολλών ατυχημάτων.

f) Διατηρείτε τα εργαλεία κοπής κοφτερά και καθαρά. Προσεκτικά συντηρημένα κοπτικά εργαλεία σφηνώνουν δυσκολότερα και οδηγούνται ευκολότερα.

g) Χρησιμοποιείτε ηλεκτρικά εργαλεία, εξαρτήματα, παρελκόμενα εργαλεία κτλ. σύμφωνα με τις παρούσες οδηγίες. Λαμβάνετε επίσης υπόψη σας τις εκάστοτε συνθήκες και την υπό εκτέλεση εργασία. Η χρησιμοποίηση των ηλεκτρικών εργαλείων για εργασίες που δεν προβλέπονται γι' αυτά μπορεί να δημιουργήσει επικίνδυνες καταστάσεις.

5) Service

a) Δώστε το ηλεκτρικό σας εργαλείο σας για επισκευή από άριστα εκπαιδευμένο προσωπικό και με γνήσια ανταλλακτικά. Έτσι εξασφαλίζετε τη διατήρηση της ασφάλειας του μηχανήματος.

Υποδείξεις ασφαλείας για πλάνες

- ▶ **Περιμένετε να ακινητοποιηθεί ο άξονας του μαχαιριών πριν να αποθέσετε το ηλεκτρικό εργαλείο.** Ένας ακάλυπτος άξονας μαχαιριών μπορεί να σφηνώσει στην επιφάνεια και να οδηγήσει στην απώλεια του ελέγχου και σε σοβαρούς τραυματισμούς.
- ▶ **Μην βάζετε τα χέρια σας στην έξοδο ροκανιδιών.** Μπορεί να τραυματιστείτε από περιστρεφόμενα εξαρτήματα.
- ▶ **Οδηγείτε το ηλεκτρικό εργαλείο στο υπό κατεργασία τεμάχιο μόνο όταν αυτό βρίσκεται σε λειτουργία.** Διαφορετικά υπάρχει κίνδυνος να κλοτσήσει, όταν το εργαλείο σφηνώσει στο υπό κατεργασία τεμάχιο.

▶ **Όταν εργάζεσθε να κρατάτε την πλάνη έτσι, ώστε το πέλμα της πλάνης να ακουμπά επίπεδα επάνω στο υπό κατεργασία τεμάχιο.** Διαφορετικά η πλάνη μπορεί να λοξεύσει και να οδηγήσει σε τραυματισμούς.

▶ **Να μην πλανίζετε πάνω από μεταλλικά αντικείμενα, καρφιά ή βίδες.** Μπορεί να υποστούν ζημιά τα μαχαιρία και ο άξονας μαχαιριών και να προκαλούν έτσι αυξημένους κραδασμούς.

▶ **Ασφαλίστε το υπό κατεργασία τεμάχιο.** Ένα υπό κατεργασία τεμάχιο συγκρατείται ασφαλέστερα με μια διάταξη σύσφιγξης ή με μια μέγγενη παρά με το χέρι σας.

▶ **Μη χρησιμοποιήσετε το ηλεκτρικό εργαλείο όταν το ηλεκτρικό καλώδιό του είναι χαλασμένο. Μην αγγίζετε το χαλασμένο καλώδιο και βγάλτε το φως από την πρίζα όταν το καλώδιο υποστεί βλάβη/χαλάσει κατά τη διάρκεια της εργασίας σας.** Τυχόν χαλασμένα καλώδια αυξάνουν τον κίνδυνο ηλεκτροπληξίας.

Περιγραφή λειτουργίας



Διαβάστε όλες τις προειδοποιητικές υποδείξεις. Αμέλειες κατά την τήρηση των προειδοποιητικών υποδείξεων μπορεί να προκαλέσουν ηλεκτροπληξία, κίνδυνο πυρκαγιάς ή/και σοβαρούς τραυματισμούς.

Παρακαλούμε ανοίξτε τη διπλωμένη σελίδα με την απεικόνιση της συσκευής κι αφήστε την ανοιχτή όσο θα διαβάζετε τις οδηγίες χειρισμού.

Χρήση σύμφωνα με τον προορισμό

Το ηλεκτρικό εργαλείο προορίζεται για το πλάνισμα επάνω σε σταθερή επιφάνεια υλικών από ξύλο, π. χ. δοκαριών. Είναι επίσης κατάλληλο για το σπάσιμο ακμών καθώς και για το άνοιγμα αυλακώσεων.

Απεικονιζόμενα στοιχεία

Η απαρίθμηση των απεικονιζόμενων στοιχείων αναφέρεται στην απεικόνιση του ηλεκτρικού εργαλείου στη σελίδα γραφικών.

- 1 Κλίμακα βάθους πλανιδιού
- 2 Περιστρεφόμενο κουμπί για ρύθμιση βάθους πλανιδιού
- 3 Έξοδος ροκανιδιών(κατ' επιλογή δεξιά/αριστερά)
- 4 Αποκλεισμός αθέλητης ζεύξης για διακόπτη ON/OFF
- 5 Διακόπτης ON/OFF
- 6 Κάλυμμα ιμάντα
- 7 Βίδα για κάλυμμα ιμάντα
- 8 Μοχλός αλλαγής φοράς εξόδου ροκανιδιών
- 9 Πέλμα πλάνης
- 10 Αυλακώσεις σχήματος V
- 11 Κεφαλή μαχαιριού
- 12 Στοιχείο σύσφιξης για μαχαίρι πλάνης
- 13 Βίδα στερέωσης για μαχαίρι πλάνης
- 14 Μαχαίρι πλάνης HM/TC
- 15 Κλειδί τύπου Άλεν
- 16 Σωλήνας αναρρόφησης (Ø 35 mm)*
- 17 Σάκος σκόνης/ροκανιδιών*
- 18 Οδηγός παραλλήλων
- 19 Κλίμακα για πλάτος αυλάκωσης
- 20 Παξιμάδι ακινητοποίησης για ρύθμιση πλάτους αυλάκωσης
- 21 Βίδα στερέωσης για οδηγό παραλλήλων/γωνιών
- 22 Οδηγός γωνιών*
- 23 Βίδα ακινητοποίησης για ρύθμιση γωνίας
- 24 Βίδα στερέωσης για οδηγό βάθους αυλάκωσης
- 25 Οδηγός βάθους αυλάκωσης*
- 26 Πέδιλο απόθεσης
- 27 Ιμάντας κίνησης
- 28 Μεγάλος τροχός ιμάντα
- 29 Μικρός τροχός ιμάντα

* **Εξαρτήματα που απεικονίζονται ή περιγράφονται δεν περιέχονται στη στάνταρ συσκευασία. Για τον πλήρη κατάλογο εξαρτημάτων κοιτά το πρόγραμμα εξαρτημάτων.**

Τεχνικά χαρακτηριστικά

Πλάνη	GHO 26-82 Professional	
Αριθμός ευρετηρίου		0 601 594 1.. 0 601 594 3..
Ονομαστική ισχύς	W	710
Αποδιδόμενη ισχύς	W	400
Αριθμός στροφών χωρίς φορτίο	min ⁻¹	16500
Βάθος πλανιδιού	mm	0–2,6
Βάθος αυλάκωσης	mm	0–9
μέγιστο πλάτος πλανίσματος	mm	82
Βάρος σύμφωνα με EPTA-Procedure 01/2003	kg	2,6
Κατηγορία μόνωσης		□/II

Τα στοιχεία ισχύουν για ονομαστικές τάσεις [U] 230/240 V. Υπό χαμηλότερες τάσεις και σε εκδόσεις ειδικές για τις διάφορες χώρες τα στοιχεία αυτό μπορεί να διαφέρουν.

Παρακαλούμε να προσέξετε τον αριθμό ευρετηρίου στην πινακίδα κατασκευαστή του ηλεκτρικού εργαλείου σας. Οι εμπορικοί χαρακτηρισμοί ορισμένων ηλεκτρικών εργαλείων μπορεί να διαφέρουν.

Πληροφορίες για θόρυβο και δονήσεις

Οι τιμές μέτρησης εξακριβώθηκαν σύμφωνα με την προδιαγραφή EN 60745.

Η σύμφωνα με την καμπύλη A εκτιμηθείσα χαρακτηριστική στάθμη ακουστικής πίεσης του μηχανήματος ανέρχεται σε 84 dB(A). Στάθμη ακουστικής πίεσης 95 dB(A). Ανασφάλεια μέτρησης K=3 dB.

Φοράτε ωτασπίδες!

Οι ολικές τιμές κραδασμών (άθροισμα ανυσμάτων των τριών διευθύνσεων) εξακριβώθηκαν σύμφωνα με το πρότυπο EN 60745:

Τιμή εκπομπής κραδασμών $a_{h1} = 7,8 \text{ m/s}^2$, ανασφάλεια K = 1,5 m/s^2 .

Η στάθμη κραδασμών που αναφέρεται σ' αυτές τις οδηγίες έχει μετρηθεί σύμφωνα με μια διαδικασία μέτρησης τυποποιημένη στο πλαίσιο του προτύπου EN 60745 και μπορεί να χρησιμοποιη-

θεί στη σύγκριση των διάφορων μηχανημάτων. Είναι επίσης κατάλληλη για έναν προσωρινό υπολογισμό της επιβάρυνσης από τους κραδασμούς. Η στάθμη κραδασμών που αναφέρεται αντιπροσωπεύει τις βασικές χρήσεις του ηλεκτρικού εργαλείου. Σε περίπτωση, όμως, που το ηλεκτρικό εργαλείο θα χρησιμοποιηθεί διαφορετικά, με παρεκκλίνοντα εργαλεία ή χωρίς επαρκή συντήρηση, τότε η στάθμη κραδασμών μπορεί να είναι κι αυτή διαφορετική. Αυτό μπορεί να αυξήσει σημαντικά την επιβάρυνση από τους κραδασμούς κατά τη συνολική διάρκεια ολόκληρου του χρονικού διαστήματος που εργάζεσθε.

Για την ακριβή εκτίμηση της επιβάρυνσης από τους κραδασμούς θα πρέπει να λαμβάνονται επίσης υπόψη και οι χρόνοι κατά τη διάρκεια των οποίων το μηχάνημα βρίσκεται εκτός λειτουργίας ή λειτουργεί, χωρίς όμως στην πραγματικότητα να χρησιμοποιείται. Αυτό μπορεί να μειώσει σημαντικά την επιβάρυνση από τους κραδασμούς κατά τη διάρκεια ολόκληρου του χρονικού διαστήματος που εργάζεσθε.

Γι' αυτό, πριν αρχίσει η δράση των κραδασμών, να καθορίσετε πρόσθετα μέτρα ασφαλείας για την προστασία του χειριστή όπως: συντήρηση του ηλεκτρικού εργαλείου και των εργαλείων που χρησιμοποιείτε, ζέσταμα των χεριών, οργάνωση της εκτέλεσης των διάφορων εργασιών.

Δήλωση συμβατότητας **CE**

Δηλώνουμε υπευθύνως ότι το προϊόν που περιγράφεται στα «Τεχνικά χαρακτηριστικά» εκπληρώνει τους εξής κανονισμούς ή κατασκευαστικές συστάσεις: EN 60745 σύμφωνα με τις διατάξεις των οδηγιών 2004/108/EK, 98/37/EK (έως 28.12.2009), 2006/42/EK (από 29.12.2009).

Τεχνικός φάκελος από:

Robert Bosch GmbH, PT/ESC,
D-70745 Leinfelden-Echterdingen

Dr. Egbert Schneider
Senior Vice President
Engineering

Dr. Eckerhard Strötgen
Head of Product
Certification

Dr. Egbert Schneider *Dr. Eckerhard Strötgen*

Robert Bosch GmbH, Power Tools Division
D-70745 Leinfelden-Echterdingen
12.11.2008

Συναρμολόγηση

- ▶ **Βγάξτε το φινι από την πρίζα πριν από οποιαδήποτε εργασία στο ηλεκτρικό εργαλείο.**

Αντικατάσταση εξαρτήματος

- ▶ **Προσέχετε όταν αλλάζετε τα μαχαίρια πλάνης. Μην πιάνετε τα μαχαίρια της πλάνης από τις ακμές κοπής.** Μπορεί να τραυματιστείτε στις κοφτερές ακμές κοπής.

Να χρησιμοποιείτε μόνο γνήσια μαχαίρια πλάνης HM/TC από την Bosch.

Το μαχαίρι από σκληρομέταλλο (HM/TC) έχει 2 κόψεις και μπορεί να αναστραφεί. Όταν είναι και οι δυο κόψεις του αμβλείες, τότε το μαχαίρι πλάνης **14** πρέπει να αλλαχθεί. Το μαχαίρι πλάνης HM/TC δεν επιτρέπεται να τροχιστεί.

Αποσυναρμολόγηση του μαχαριού πλάνης (βλέπε εικόνα A)

Για να αναστρέψετε ή να αντικαταστήσετε το μαχαίρι πλάνης **14** γυρίστε την κεφαλή μαχαριού **11** μέχρι να παραλληλιστεί με το πέλαμα πλάνης **9**.

- ❶ Χαλαρώστε τις δυο βίδες στερέωσης **13** με το κλειδί εσωτερικού εξαγώνου **15** γυρίζοντάς τες περίπου 1 – 2 στροφές.
- ❷ Αν χρειαστεί, λύστε το στοιχείο σύσφιξης **12** χτυπώντας το ελαφρά με ένα κατάλληλο εργαλείο, π. χ. με μια ξύλινη σφήνα.
- ❸ Ωθήστε με ένα κομμάτι ξύλο το μαχαίρι πλάνης **14** για να βγει πλαγίως έξω από την κεφαλή μαχαριού **11**.

Συναρμολόγηση του μαχαριού πλάνης (βλέπε εικόνα B)

Χάρη στην αυλάκωση οδήγησης του μαχαριού πλάνης κατά την αλλαγή ή την ανατροφή του εξασφαλίζεται πάντοτε μια ομοιόμορφη ρύθμιση ύψους.

Αν χρειαστεί, καθαρίστε τη θέση του μαχαριού στο στοιχείο σύσφιξης **12** καθώς και το ίδιο το μαχαίρι πλάνης **14**.



Όταν συναρμολογείτε το μαχαίρι πλάνης δώστε προσοχή για να καθίσει σωστά στην υποδοχή οδήγησης του στοιχείου σύσφιξης **12**. Το μαχαίρι πλάνης πρέπει να τοποθετηθεί **στο κέντρο του πέλματος πλάνης 9** και να ευθυγραμμιστεί. Ακολουθώντας σφίξτε καλά τις 2 βίδες στερέωσης **13** με το κλειδί τύπου Άλεν **15**.

Υπόδειξη: Πριν την εκκίνηση να βεβαιώνετε ότι «κάθονται» καλά οι βίδες στερέωσης **13**. Γυρίστε τέρμα την κεφαλή μαχαιριού **11** με το χέρι και βεβαιωθείτε, ότι το μαχαίρι δεν αγγίζει πουθενά.

Αναρρόφηση σκόνης/ροκανιδιών

▶ Η σκόνη από ορισμένα υλικά, π.χ. από μολυβδόχες μπογιές, από μερικά είδη ξύλου, από ορυκτά υλικά και από μέταλλα μπορεί να είναι ανθυγιεινή. Η επαφή με τη σκόνη ή/και η εισπνοή της μπορεί να προκαλέσει αλλεργικές αντιδράσεις ή/και ασθένειες των αναπνευστικών οδών του χρήστη ή τυχόν παρευρισκόμενων ατόμων.

Ορισμένα είδη σκόνης, π.χ. σκόνη από ξύλο βελανιδιάς ή οξιάς θεωρούνται σαν καρκινογόνα, ιδιαίτερα σε συνδυασμό με διάφορα συμπληρωματικά υλικά που χρησιμοποιούνται στην κατεργασία ξύλων (ενώσεις χρωμίου, ξυλοπροστατευτικά μέσα). Η κατεργασία αμιαντούχων υλικών επιτρέπεται μόνο σε ειδικά εκπαιδευμένα άτομα.

- Να χρησιμοποιείτε κατά το δυνατόν αναρρόφηση σκόνης.
- Να φροντίζετε για τον καλό αερισμό του χώρου εργασίας.
- Σας συμβουλεύουμε να φοράτε μάσκες αναπνευστικής προστασίας με φίλτρο κατηγορίας P2.

Να τηρείτε τις διατάξεις που ισχύουν στη χώρα σας για τα διάφορα υπό κατεργασία υλικά.

Να καθαρίζετε τακτικά την έξοδο ροκανιδιών **3**. Να καθαρίζετε με τον κατάλληλο τρόπο μια τυχόν βουλωμένη έξοδο ροκανιδιών, π. χ. με ένα κομμάτι ξύλο, πεπιεσμένο αέρα, κτλ.

▶ **Μην βάζετε τα χέρια σας στην έξοδο ροκανιδιών.** Μπορεί να τραυματιστείτε από περιστρεφόμενα εξαρτήματα.

Για να εξασφαλίσετε μια άριστη αναρρόφηση να χρησιμοποιείτε πάντοτε μια εξωτερική αναρρόφηση ή ένα σάκο σκόνης/ροκανιδιών.

Εξωτερική αναρρόφηση (βλέπε εικόνα C)

Και στις δυο πλευρές της εξόδου ροκανιδιών μπορείτε να στερεώσετε ένα σωλήνα αναρρόφησης (Ø 35 mm) **16** (ειδικό εξάρτημα).

Συνδέστε το σωλήνα αναρρόφησης **16** σ' έναν απορροφητήρα σκόνης (ειδικό εξάρτημα). Μια επισκόπηση σχετικά με τη σύνδεση σε διάφορους απορροφητήρες σκόνης θα βρείτε στο τέλος αυτών των οδηγιών.

Ο απορροφητήρας σκόνης πρέπει να είναι κατάλληλος για το εκάστοτε υπό κατεργασία υλικό.

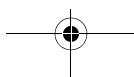
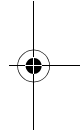
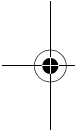
Για την αναρρόφηση ιδιαίτερα ανθυγιεινής, καρκινογόνου ή ξηρής σκόνης πρέπει να χρησιμοποιείτε ειδικούς απορροφητήρες σκόνης.

Εσωτερική αναρρόφηση σκόνης (βλέπε εικόνα C)

Για μικροεργασίες μπορείτε να συνδέσετε ένα σάκο σκόνης/ροκανιδιών (ειδικό εξάρτημα) **17**. Τοποθετήστε το στήριγμα του σάκου σκόνης γερά στην έξοδο ροκανιδιών **3**. Να αδειάζετε το σάκο σκόνης/ροκανιδιών **17** έγκαιρα, για να διατηρείται η άριστη αναρρόφηση σκόνης.

Επιλεγόμενη έξοδος ροκανιδιών

Με το μοχλό αλλαγής **8** μπορείτε να κατευθύνετε την έξοδο ροκανιδιών **3** προς τα δεξιά ή τα αριστερά. Να πατάτε πάντοτε τέρμα το μοχλό αλλαγής **8** μέχρι να ασφαλίσει. Η επιλεγμένη κατεύθυνση της εξόδου των ροκανιδιών δείχνεται με το σύμβολο βέλους επάνω στο μοχλό αλλαγής **8**.



Λειτουργία

Τρόποι λειτουργίας

Ρύθμιση βάθους πλανιδιού

Με το περιστρεφόμενο κουμπί **2** μπορείτε να ρυθμίσετε αδιαβάθμιστα το βάθος πλανιδιού από 0–2,6 mm με τη βοήθεια της κλίμακας βάθους πλανιδιού **1** (Υποδιαίρεση κλίμακας = 0,1 mm).

Πέδιλο απόθεσης (βλέπε εικόνα G)

Το πέδιλο απόθεσης **26** επιτρέπει την απόθεση του ηλεκτρικού εργαλείου άμεσα μετά τη διαδικασία εργασίας χωρίς κίνδυνο να υποστεί ζημιά το υπό κατεργασία τεμάχιο ή το μαχαίρι πλάνης. Κατά την εργασία το πέδιλο απόθεσης **26** ανασηκώνεται και το πίσω τμήμα του πέλματος πλάνης **9** απελευθερώνεται.

Εκκίνηση

- ▶ **Δώστε προσοχή στην τάση δικτύου! Η τάση της ηλεκτρικής πηγής πρέπει να ταιριάζει με την τάση που είναι αναγραφμένη στην πινακίδα κατασκευαστή του ηλεκτρικού εργαλείου. Ηλεκτρικά εργαλεία με χαρακτηριστική τάση 230 V λειτουργούν και με τάση 220 V.**

Θέση σε λειτουργία κι εκτός λειτουργίας

Για να **θέσετε σε λειτουργία** το ηλεκτρικό εργαλείο πατήστε **πρώτα** τον αποκλεισμό αθέλητης ζεύξης **4** και **ακολούθως** πατήστε και κρατήστε πατημένο το διακόπτη ON/OFF **5**.

Για να **θέσετε εκτός λειτουργίας** το ηλεκτρικό εργαλείο αφήστε ελεύθερο το διακόπτη ON/OFF **5**.

Υπόδειξη: Κατά τη διάρκεια της λειτουργίας ο διακόπτης ON/OFF **5** πρέπει, για λόγους ασφαλείας, να μη μανδάλωνεται, αλλά να κρατιέται συνεχώς πατημένος.

Υποδείξεις εργασίας

Διαδικασία πλανίσματος (βλέπε εικόνα G)

Ρυθμίστε το επιθυμητό βάθος πλανιδιού και ακουμπήστε το ηλεκτρικό εργαλείο με το μπροστινό μέρος του πέλματος πλάνης **9** στο υπό κατεργασία τεμάχιο.

- ▶ **Οδηγείτε το ηλεκτρικό εργαλείο στο υπό κατεργασία τεμάχιο μόνο όταν αυτό βρίσκεται σε λειτουργία.** Διαφορετικά υπάρχει κίνδυνος να κλοσθήσει, όταν το εργαλείο σφηνώσει στο υπό κατεργασία τεμάχιο.

Θέστε το ηλεκτρικό εργαλείο σε λειτουργία και ωθήστε το ασκώντας ομοιόμορφη πίεση προώθησης επάνω στην υπό κατεργασία επιφάνεια.

Για να επιτύχετε υψηλής ποιότητας επιφάνειες να εργάζεστε με ελάχιστη πίεση προώθησης ασκώντας την πίεση στο κέντρο του πέλματος πλάνης.

Όταν κατεργάζεσθε σκληρά υλικά, π. χ. σκληρό ξύλο, καθώς και αν πλανίζετε με το μέγιστο πλάτος πλανίσματος, τότε να ρυθμίζετε ελάχιστα βάθη πλανιδιού και, αν χρειαστεί, να ελαττώνετε την πίεση προώθησης.

Πολύ υψηλή πίεση προώθησης μειώνει την ποιότητα της επιφάνειας και μπορεί να οδηγήσει σε βούλωμα της εξόδου ροκανιδιών.

Μόνο κοφτερά μαχαίρια έχουν υψηλή απόδοση κοπής και προστατεύουν το ηλεκτρικό εργαλείο.

Το ενσωματωμένο πέδιλο απόθεσης **26** επιτρέπει, μετά από μια διακοπή του πλανίσματος, τη συνέχιση της διαδικασίας πλανίσματος σε οποιαδήποτε άλλη θέση του υπό κατεργασία τεμαχίου:

- Ακουμπήστε το ηλεκτρικό εργαλείο, με το πέδιλο απόθεσης διπλωμένο προς τα κάτω, επάνω στην επόμενη θέση του υπό κατεργασία τεμαχίου που θέλετε να επεξεργαστείτε.
- Θέστε σε λειτουργία το ηλεκτρικό εργαλείο.

- Μετατοπίστε την άσκηση πίεσης στο μπροστινό πέλμα πλάνης και ωθήστε το ηλεκτρικό εργαλείο σιγά-σιγά προς τα εμπρός (●). Παράλληλα, το πέδιλο απόθεσης ανασηκώνεται προς τα επάνω (●) ώστε έτσι το πίσω μέρος του πέλματος πλάνης να ακουμπήσει πάλι επάνω στο υπό καταργασία τεμάχιο.
- Ωθήστε το ηλεκτρικό εργαλείο ασκώντας ομοιόμορφη πίεση προώθησης επάνω στην υπό καταργασία επιφάνεια (●).

Στρογγύλευμα γωνιών (βλέπε εικόνα Η)

Οι αυλακώσεις σχήματος V που υπάρχουν στο μπροστινό πέλμα πλάνης επιτρέπουν το γρήγορο και απλό στρογγύλευμα των ακμών υπό καταργασία τεμαχίων. Να χρησιμοποιείτε την αυλάκωση σχήματος V που αναλογεί στο επιθυμητό πλάτος της φάσας. Γι' αυτό θέστε την πλάνη με την αυλάκωση σχήματος V επάνω στην ακμή του υπό καταργασία τεμαχίου και οδηγήστε την κατά μήκος της ακμής.

Χρησιμοποιηθείσα αυλάκωση	μέτρο a (mm)
καμιά	0-4
μικρή	2-6
μέτρια	4-9
μεγάλη	6-10

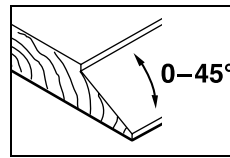
Πλάνισμα με οδηγό παραλλήλων/γωνιών (βλέπε εικόνες D-F)

Συναρμολογήστε στο ηλεκτρικό εργαλείο τον οδηγό παραλλήλων **18** ή, ανάλογα, τον οδηγό γωνιών **22** με τη βίδα στερέωσης **21**. Συναρμολογήστε στο ηλεκτρικό εργαλείο, ανάλογα με την εκάστοτε χρήση, τον οδηγό βάθους αυλάκωσης **25** με τη βίδα στερέωσης **24**. Χαλαρώστε το παξιμάδι ακινητοποίησης **20** και ρυθμίστε το επιθυμητό πλάτος αυλάκωσης στην κλίμακα **19**. Σφίξτε πάλι καλά το παξιμάδι ακινητοποίησης **20**.

Ρυθμίστε ανάλογα το επιθυμητό βάθος αυλάκωσης με τον οδηγό βάθους αυλάκωσης **25**.

Διεξάγετε τη διαδικασία πλανίσματος πολλές φορές τη μια μετά την άλλη μέχρι να επιτύχετε το επιθυμητό βάθος αυλάκωσης. Να οδηγείτε την πλάνη πιέζοντάς την από τα πλάγια.

Λόξευμα με οδηγό γωνιών



Για το λόξευμα αυλακώσεων και επιφανειών πρέπει να ρυθμίσετε την απαραίτητη γωνία λοξεύματος με τη ρύθμιση γωνίας **23**.

Συντήρηση και Service

Συντήρηση και καθαρισμός

- ▶ **Βγάξτε το φινι από την πρίζα πριν από οποιαδήποτε εργασία στο ηλεκτρικό εργαλείο.**
- ▶ **Διατηρείτε το ηλεκτρικό εργαλείο και τις σχισμές αερισμού καθαρές για να μπορείτε να εργάζεστε καλά και ασφαλώς.**

Να διατηρείτε την κινητικότητα του πέδιλου απόθεσης **26** και να το καθαρίζετε τακτικά.

Όταν τα καρβουνάκια αναλωθούν το ηλεκτρικό εργαλείο σταματά αυτόματα να εργάζεται και πρέπει να αποσταλεί για συντήρηση στο Service. Για σχετικές διευθύνσεις βλέπε κεφάλαιο «Service και Σύμβουλος πελατών».

Αν παρ' όλες τις επιμελημένες μεθόδους κατασκευής κι ελέγχου το ηλεκτρικό εργαλείο σταματήσει κάποτε να λειτουργεί, τότε η επισκευή του πρέπει να ανατεθεί σ' ένα εξουσιοδοτημένο συνεργείο για ηλεκτρικά εργαλεία της Bosch.

Όταν ζητάτε διασαφητικές πληροφορίες καθώς και όταν παραγγέλνετε ανταλλακτικά πρέπει να αναφέρετε οπωσδήποτε το 10ψήφιο αριθμό ευρετηρίου που αναγράφεται στην πινακίδα κατασκευαστή.

Αλλαγή ιμάντα κίνησης (βλέπε εικόνες I–K)

Ξεβιδώστε τελείως τη βίδα **7** και αφαιρέστε το κάλυμμα ιμάντα **6**. Αφαιρέστε το φθαρμένο ιμάντα κίνησης **27**.

Πριν τοποθετήσετε το νέο ιμάντα κίνησης καθαρίστε καλά **27** τους δυο τροχούς ιμάντα **28** και **29**.

Περάστε το νέο ιμάντα κίνησης **27** πρώτα επάνω στο μικρό τροχό ιμάντα **29** και ακολούθως πατήστε τον ιμάντα κίνησης **27**, γυρίζοντάς τον με το χέρι, επάνω στον μεγάλο τροχό ιμάντα **28**.

Τοποθετήστε το κάλυμμα ιμάντα **6** και σφίξτε καλά τη βίδα **7**.

Service και σύμβουλος πελατών

Το Service απαντά στις ερωτήσεις σας σχετικά με την επισκευή και τη συντήρηση του προϊόντος σας καθώς και για τα αντίστοιχα ανταλλακτικά. Λεπτομερή σχέδια και πληροφορίες για τα ανταλλακτικά θα βρείτε στην ηλεκτρονική διεύθυνση:

www.bosch-pt.com

Η ομάδα συμβούλων της Bosch σας υποστηρίζει με ευχαρίστηση όταν έχετε ερωτήσεις σχετικές με την αγορά, τη χρήση και τη ρύθμιση των προϊόντων και ανταλλακτικών.

Ελλάδα

Robert Bosch A.E.
Κηφισού 162
12131 Περιστέρι-Αθήνα
Tel.: +30 (0210) 57 01 200 KENTPO
Tel.: +30 (0210) 57 70 081 – 83 KENTPO
Fax: +30 (0210) 57 01 263
Fax: +30 (0210) 57 70 080
www.bosch.gr

ABZ Service A.E.
Tel.: +30 (0210) 57 01 375 – 378 SERVICE
Fax: +30 (0210) 57 73 607

Απόσυρση

Τα ηλεκτρικά εργαλεία, τα εξαρτήματα και οι συσκευασίες πρέπει να ανακυκλώνονται με τρόπο φιλικό προς το περιβάλλον.

Μόνο για χώρες της ΕΕ:

Μην ρίχνετε τα ηλεκτρικά εργαλεία στα απορρίμματα του σπιτιού σας! Σύμφωνα με την Κοινοτική Οδηγία 2002/96/ΕΚ σχετικά με τις παλαιές ηλεκτρικές και ηλεκτρονικές συσκευές και τη μεταφορά της οδηγίας αυτής σε εθνικό δίκαιο δεν είναι πλέον υποχρεωτικό τα άχρηστα ηλεκτρικά εργαλεία να συλλέγονται ξεχωριστά για να ανακυκλωθούν με τρόπο φιλικό προς το περιβάλλον.

Τηρούμε το δικαίωμα αλλαγών.

Güvenlik Talimatı

Elektrikli El Aletleri İçin Genel Uyarı Talimatı

⚠ UYARI Bütün uyarıları ve talimat hükümlerini okuyun. Açıklanan uyarılara ve talimat hükümlerine uyulmadığı takdirde elektrik çarpmalarına, yangınlara ve/veya ağır yaralanmalara neden olunabilir.

Bütün uyarıları ve talimat hükümlerini ileride kullanmak üzere saklayın.

Uyarı ve talimat hükümlerinde kullanılan "Elektrikli El Aleti" kavramı, akım şebekesine bağlı (şebeke bağlantı kablosu ile) aletlerle akü ile çalışan aletleri (akım şebekesine bağlantısı olmayan aletler) kapsamaktadır.

1) Çalışma yeri güvenliği

- Çalıştığınız yeri temiz tutun ve iyi aydınlatın.** Çalıştığınız yer düzensiz ise ve iyi aydınlatılmamışsa kazalar ortaya çıkabilir.
- Yakınında patlayıcı maddeler, yanıcı sıvı, gaz veya tozların bulunduğu yerlerde elektrikli el aleti ile çalışmayın.** Elektrikli el aletleri, toz veya buharların tutuşmasına neden olabilecek kıvılcımlar çıkarırlar.
- Elektrikli el aleti ile çalışırken çocukları ve başkalarını uzakta tutun.** Dikkatiniz dağılacak olursa aletin kontrolünü kaybedebilirsiniz.

2) Elektrik Güvenliği

- Elektrikli el aletinin bağlantı fişi prize uymalıdır. Fişi hiçbir zaman değiştirmeyin. Koruyucu topraklanmış elektrikli el aletleri ile birlikte adaptör fiş kullanmayın.** Değiştirilmemiş fiş ve uygun priz elektrik çarpma tehlikesini azaltır.
- Borular, kalorifer petekleri, ısıtıcılar ve buzdolapları gibi topraklanmış yüzeylerle bedensel temasa gelmekten kaçın.** Bedeniniz topraklandığı anda büyük bir elektrik çarpma tehlikesi ortaya çıkar.
- Aleti yağmur altında veya nemli ortamlarda bırakmayın.** Suyun elektrikli el aleti içine sızması elektrik çarpma tehlikesini artırır.

d) Elektrikli el aletini kablosundan tutarak taşımayın, kabloyu kullanarak asmayın veya kablodan çekerek fişi çıkarmayın. Kabloyu ısıdan, yağdan, keskin kenarlı cisimlerden veya aletin hareketli parçalarından uzak tutun. Hasarlı veya dolaşmış kablo elektrik çarpma tehlikesini artırır.

e) Bir elektrikli el aleti ile açık havada çalışırken, mutlaka açık havada kullanılmaya uygun uzatma kablosunun kullanılması elektrik çarpma tehlikesini azaltır.

f) Elektrikli el aletinin nemli ortamlarda çalıştırılması şartsa, mutlaka arıza akımı koruma şalteri kullanın. Arıza akımı koruma şalterinin kullanımı elektrik çarpma tehlikesini azaltır.

3) Kişilerin Güvenliği

- Dikkatli olun, ne yaptığınıza dikkat edin, elektrikli el aleti ile işinizi makul bir tempo ve yöntemle yürütün. Yorgunsanız, aldığınız hapların, ilaçların veya alkolün etkisinde iseniz elektrikli el aletini kullanmayın.** Aleti kullanırken bir anki dikkatsizlik önemli yaralanmalara neden olabilir.
- Daima kişisel koruyucu donanım ve bir koruyucu gözlük kullanın.** Elektrikli el aletinin türü ve kullanımına uygun olarak; toz maskesi, kaymayan iş ayakkabıları, koruyucu kask veya koruyucu kulaklık gibi koruyucu donanım kullanımı yaralanma tehlikesini azaltır.
- Aleti yanlışlıkla çalıştırmaktan kaçının. Akım ikmal şebekesine ve/veya aküye bağlamadan, elinize alıp taşımadan önce elektrikli el aletinin kapalı olduğundan emin olun.** Elektrikli el aletini parmağınız şalter üzerinde dururken taşırsanız ve alet açıkken fişi prize sokarsanız kazalara neden olabilirsiniz.
- Elektrikli el aletini çalıştırmadan önce ayar aletlerini veya anahtarları aletten çıkarın.** Aletin dönen parçaları içinde bulunabilecek bir yardımcı alet yaralanmalara neden olabilir.

102 | Türkçe

e) **Çalışırken bedeniniz anormal durumda olmasın. Çalışırken duruşunuz güvenli olsun ve dengenizi her zaman koruyun.** Bu sayede aleti beklenmedik durumlarda daha iyi kontrol edebilirsiniz.

f) **Uygun iş elbiseleri giyin. Geniş giysiler giymeyin ve takı takmayın. Saçlarınızı, giysilerinizin ve eldivenlerinizi aletin hareketli parçalarından uzak tutun.** Bol giysiler, uzun saçlar veya takılar aletin hareketli parçaları tarafından tutulabilir.

g) **Toz emme donanımı veya toz tutma tertibatı kullanırken, bunların bağlı olduğundan ve doğru kullanıldığından emin olun.** Toz emme donanımının kullanımı tozdan kaynaklanabilecek tehlikeleri azaltır.

4) Elektrikli el aletlerinin özenle kullanımı ve bakımı

a) **Aleti aşırı ölçüde zorlamayın. Yaptığınız işe uygun elektrikli el aletleri kullanın.** Uygun performanslı elektrikli el aleti ile, belirlenen çalışma alanında daha iyi ve güvenli çalışırsınız.

b) **Şalteri bozuk olan elektrikli el aletini kullanmayın.** Açılıp kapanamayan bir elektrikli el aleti tehlikelidir ve onarılmalıdır.

c) **Alette bir ayarlama işlemine başlamadan ve/veya aküyü çıkarmadan önce, herhangi bir aksesuarı değiştirirken veya aleti elinizden bırakırken fişi prizden çekin.** Bu önlem, elektrikli el aletinin yanlışlıkla çalışmasını önler.

d) **Kullanım dışı duran elektrikli el aletlerini çocukların ulaşamayacağı bir yerde saklayın. Aleti kullanmayı bilmeyen veya bu kullanım kılavuzunu okumayan kişilerin aletle çalışmasına izin vermeyin.** Deneyimsiz kişiler tarafından kullanıldığında elektrikli el aletleri tehlikelidir.

e) **Elektrikli el aletinizin bakımını özenle yapın. Elektrikli el aletinizin kusursuz olarak işlev görmesini engelleyebilecek bir durumun olup olmadığını, hareketli parçaların kusursuz olarak işlev görüp görmediklerini ve sıkışıp sıkışmadıklarını, parçaların hasarlı olup olmadığını kontrol edin. Aleti kullanmaya başlamadan önce hasarlı parçaları onartın.**

Birçok iş kazası elektrikli el aletlerinin kötü bakımından kaynaklanır.

f) **Kesici uçları daima keskin ve temiz tutun.** Özenle bakımı yapılmış keskin kenarlı kesme uçlarının malzeme içinde sıkışma tehlikesi daha azdır ve daha rahat kullanım olanağı sağlarlar.

g) **Elektrikli el aletini, aksesuarı, uçları ve benzerlerini, bu özel tip alet için öngörülen talimata göre kullanın. Bu sırada çalışma koşullarını ve yaptığınız işi dikkate alın.** Elektrikli el aletlerinin kendileri için öngörülen alanın dışında kullanılması tehlikeli durumlara neden olabilir.

5) Servis

a) **Elektrikli el aletinizi sadece yetkili personele ve orijinal yedek parça kullanma koşulu ile onartın.** Bu sayede aletin güvenliğini sürekli hale getirirsiniz.

Planyalar için güvenlik talimatı

- ▶ **Elektrikli el aletini elinizden bırakmadan önce bıçak milinin tam olarak durmasını bekleyin.** Açıkta kalan bıçak mili malzeme üst yüzeyine takılabilir ve aletin kontrolünün kaybına veya ağır yaralanmalara neden olabilir.
- ▶ **Talaş atma yerini ellerinizle kavramayın.** Dönen parçalar tarafından yaralanabilirsiniz.
- ▶ **Aleti daima çalışır durumda iş parçasına temas ettirin.** Aksi takdirde dişler iş parçasına takılabilir ve geri tepme kuvveti oluşabilir.
- ▶ **Çalışırken planyayı, planya tabanı iş parçası üzerine tam olarak oturacak biçimde tutun.** Aksi takdirde planya açılma yapabilir ve yaralanmalara neden olabilir.
- ▶ **Metal nesnelerin, çivilerin veya vidaların üzerinde hiçbir zaman planya yapmayın.** Bıçak ve bıçak mili hasar görebilir ve yüksek titreşime neden olabilir.
- ▶ **İş parçasını emniyete alın.** Bir germe tertibatı veya mengene ile sabitlenen iş parçası elle tutmaya oranla daha güvenli tutulur.

- **Elektrikli el aletinizi hasarlı kablo ile kullanmayın. Çalışma sırasında kablo hasar görecektir, dokunmayın ve kabloyu hemen prizden çekin.** Hasarlı kablolar elektrik çarpmaya tehlikesini artırır.

Fonksiyon tanımı



Bütün uyarıları ve talimat hükümlerini okuyun. Açıklanan uyarılara ve talimat hükümlerine uyulmadığı takdirde elektrik çarpmalarına, yangınlara ve/veya ağır yaralanmalara neden olunabilir.

Lütfen aletin resminin görüldüğü sayfayı açın ve bu kullanım kılavuzunu okuduğunuz sürece bu sayfayı açık tutun.

Usulüne uygun kullanım

Bu elektrikli el aleti; sabit bir zemin üzerinde giriş ve tahta gibi ahşap malzemenin planya edilmesi için geliştirilmiştir. Bu alet aynı zamanda kenar ve oluklarda açılardırma yapmaya da uygundur.

Şekli gösterilen elemanlar

Şekli gösterilen elemanların numaraları grafik sayfasındaki elektrikli el aleti resmindeki numaralarla aynıdır.

- 1 Talaş derinliği skalası
- 2 Talaş derinliği ayarı için döner düğme
- 3 Talaş atma tertibatı (isteğe göre sağa veya sola takılabilir)
- 4 Açma/kapama şalteri emniyeti
- 5 Açma/kapama şalteri
- 6 Kayış muhafazası
- 7 Kayış muhafazası vidası
- 8 Talaş atma yönü değiştirme kolu
- 9 Planya tabanı
- 10 V-Oluklar
- 11 Bıçak başı
- 12 Planya bıçağı germe elemanı
- 13 Planya bıçağı tespit vidası
- 14 HM/TC-Planya bıçağı

- 15 İç altıgen anahtar
- 16 Emme hortumu (Ø 35 mm)*
- 17 Toz/talaş torbası*
- 18 Paralellik mesnedi
- 19 Oluk genişliği skalası
- 20 Oluk genişliği ayarı sabitleme somunu
- 21 Paralellik ve açma mesnedi tespit vidası
- 22 Açma mesnedi*
- 23 Açma ayarı sabitleme somunu
- 24 Oluk derinliği mesnedi tespit vidası
- 25 Oluk derinliği mesnedi*
- 26 Park pabucu
- 27 Tahrik kayışı
- 28 Büyük kayış çarkı
- 29 Küçük kayış çarkı

*Şekli gösterilen veya tanımlanan aksesuar standart teslimat kapsamında değildir. Aksesuarın tümünü aksesuar programımızda bulabilirsiniz.

Teknik veriler

Planya	GHO 26-82 Professional	
Ürün kodu		0 601 594 1.. 0 601 594 3..
Giriş gücü	W	710
Çıkış gücü	W	400
Boştaki devir sayısı	dev/dak	16500
Talaş derinliği	mm	0–2,6
Oluk derinliği	mm	0–9
Maksimum planya genişliği	mm	82
Ağırlığı EPTA-Procedure 01/2003'e göre	kg	2,6
Koruma sınıfı		□/II

Veriler [U] 230/240 V'luk anma gerilimleri için geçerlidir. Daha düşük gerilimlerde ve ülkelere özgü tiplerde bu veriler değişebilir.

Lütfen elektrikli el aletinizin tip etiketi üzerindeki ürün koduna dikkat edin. Tek tek aletlerin ticari kodları değişebilir.

104 | Türkçe

Gürültü/Titreşim bilgisi

Ölçüm değerleri EN 60745'e göre tespit edilmiştir.

Aletin A olarak değerlendirilen gürültü seviyesi tipik olarak şöyledir: Ses basıncı seviyesi 84 dB(A); gürültü emisyonu seviyesi 95 dB(A). Tolerans K=3 dB.

Koruyucu kulaklık kullanın!


Toplam titreşim değeri (üç yönün vektör toplamı) EN 60745'e göre tespit edilmiştir: Titreşim emisyon değeri $a_h = 7,8 \text{ m/s}^2$, tolerans $K = 1,5 \text{ m/s}^2$.

Bu talimatta belirtilen titreşim seviyesi EN 60745'e göre normlandırılmış bir ölçme yöntemi ile tespit edilmiştir ve elektrikli el aletlerinin karşılaştırılmasında kullanılabilir. Bu değer geçici olarak titreşim seviyesinin tahmin edilmesine uygundur.

Belirtilen titreşim seviyesi elektrikli el aletinin temel kullanım alanlarını temsil eder. Ancak elektrikli el aleti başka kullanım alanlarında kullanılırken, farklı uçlarla kullanılırken veya yetersiz bakımla kullanılırken, titreşim seviyesi belirtilen değerden farklı olabilir. Bu da toplam çalışma süresi içindeki titreşim yükünü önemli ölçüde artırabilir.

Titreşim yükünü tam olarak tahmin edebilmek için aletin kapalı olduğu veya çalıştığı halde kullanılmadığı süreler de dikkate alınmalıdır. Bu, toplam çalışma süresi içindeki titreşim yükünü önemli ölçüde azaltabilir.

Titreşimin kullanıcıya bindirdiği yük için önceden ek güvenlik önlemleri alın. Örneğin: Elektrikli el aletinin ve uçların bakımı, ellerin sıcak tutulması, iş aşamalarının organize edilmesi.

Uygunluk beyanı 

Tek sorumlu olarak "Teknik veriler" bölümünde tanımlanan bu ürünün: 2004/108/AT ile 98/37/AT yönetmelikleri hükümleri uyarınca (28.12.2009 tarihine kadar) ve 2006/42/AT yönetmelikle hükümleri uyarınca da (29.12.2009 tarihinden itibaren) EN 60745 normlarına veya bu normlara ait normatif belgelere uygunluğunu beyan ederiz.

Teknik belgelerin bulunduğu merkez:
Robert Bosch GmbH, PT/ESC,
D-70745 Leinfelden-Echterdingen

Dr. Egbert Schneider Senior Vice President Engineering
Dr. Eckerhard Strötgen Head of Product Certification

Dr. Egbert Schneider *Dr. Eckerhard Strötgen*

Robert Bosch GmbH, Power Tools Division
D-70745 Leinfelden-Echterdingen
12.11.2008

Montaj

- Elektrikli el aletinin kendinde bir çalışma yapmadan önce her defasında fişi prizden çekin.

Uç değiştirme

- Planya bıçağını değiştirirken dikkatli olun. Planya bıçağını kesici kenarlarından tutmayın. Keskin kesici kenarlar tarafından yaralanabilirsiniz.

Sadece orijinal Bosch HM/TC-Planya bıçakları kullanın.

Sert metal planya bıçağının (LHM/TC) 2 kesici kenarı vardır ve istendiğinde çevrilebilir. Her iki kenar da körelince planya bıçağı 14 değiştirilmelidir. HM/TC-Planya bıçağı bilenebilir.

Planya bıçağının sökülmesi (Bakınız: Şekil A)

Planya bıçağını 14 çevirmek veya değiştirmek için bıçak başını 11 planya tabanına 9 paralel duruma gelinceye kadar çevirin.

- 2 tespit vidasını 13 iç altigen anahtarla 15 yaklaşık 1 – 2 kez çevirerek gevşetin.
- Eğer gerekiyorsa germe elemanını 12 uygun bir aletle, örneğin bir ahşap kama ile, vurarak gevşetin.
- Planya bıçağını 14 bir tahta parçası ile yan taraftan iterek bıçak başından 11 çıkarın.

Planya bıçağının takılması (Bakınız: Şekil B)

Planya bıçağındaki kılavuz oluk, değiştirme veya çevirme işlemlerinden sonra daima aynı yükseklik ayarının korunmasını sağlar.

Eğer gerekiyorsa germe elemanındaki **12** bıçak oturma yerini ve planya bıçağını **14** temizleyin.

Planya bıçağını takarken germe elemanının **12** giriş kılavuzuna kusursuz olarak oturmasına dikkat edin. Planya **bıçağı planya tabanının 9** ortasına takılmalı ve doğrultulmalıdır. Takma işleminden sonra 2 tespit vidasını **13** iç altıgen anahtarla **15** sıkın.

Açıklama: Aleti çalıştırmadan önce tespit vidalarının **13** yerlerine tam olarak oturup oturmadıklarını kontrol edin. Elinizle bıçak başını **11** çevirin ve planya bıçağının hiçbir yere temas etmediğinden emin olun.

Toz ve talaş emme

- ▶ Kurşun içeren boyalar, bazı ahşap türleri, mineraller ve metaller gibi maddeler işlenirken ortaya çıkan toz sağlığa zararlı olabilir. Bu tozlara temas etmek veya bu tozları solunmak allerjik reaksiyonlara ve/veya kullanıcının veya onun yakınındaki kişilerin nefes alma yollarındaki hastalıklara neden olabilir. Kayın veya meşe gibi bazı ağaç tozları kanserojen etkiye sahiptir, özellikle de ahşap işleme sanayiinde kullanılan katkı maddeleri (kromat, ahşap koruyucu maddeler) ile birlikte. Asbest içeren malzemeler sadece uzmanlar tarafından işlenmelidir.
- Eğer mümkünse mutlaka toz emme donanımı kullanın.
- Çalışma yerinizi iyi bir biçimde havalandırın.
- P2 filtre sınıfı filtre takılı soluk alma maskesi kullanmanızı tavsiye ederiz.

İşlenen malzemelere ait ülkenizdeki geçerli yönetmelik hükümlerine uyun.

Talaş atma tertibatını **3** düzenli aralıklarla temizleyin. Tıkanan talaş atma yerini örneğin bir tahta parçası, basınçlı hava veya benzeri aletlerle temizleyin.

- ▶ **Talaş atma yerini ellerinizle kavramayın.** Dönen parçalar tarafından yaralanabilirsiniz.

Optimum düzeyde emme yaptırabilmek için daima harici bir emme donanımı veya bir toz/talaş torbası kullanın.

Harici toz emme (Bakınız: Şekil C)

Talaş atma yerinin iki tarafına da bir emme hortumu (Ø 35 mm) **16** (aksesuar) takılabilir.

Emme hortumunu **16** bir elektrik süpürgesi (aksesuar) bağlayın. Bağlanabilecek elektrik süpürgelerinin genel görünüşünü bu talimatın sonunda bulabilirsiniz.

Elektrik süpürgesi işlenen malzemeye uygun olmalıdır.

Özellikle sağlığa zararlı, kanserojen veya kuru tozları emdirirken özel elektrik süpürgesi (sanayi tipi elektrik süpürgesi) kullanın.

Alete entegre toz emme (Bakınız: Şekil C)

Küçük işlerde alete bir toz/talaş emme torbası (aksesuar) **17** takabilirsiniz. Toz torbası rakorunu talaş atma yerine **3** sıkıca takın. Toz emme performansının optimum düzeyde kalması için toz/talaş emme torbasını **17** zamanında boşaltın.

Talaş atma yönünün seçilmesi

Çevrim kolu **8** yardımı ile talaş atma **3** yönü sağa veya sola çevrilebilir. Çevrim kolunu **8** daima kilitleme yapıncaya kadar sonuna kadar bastırın. Seçilen talaş atma yönü çevrim kolu **8** üzerindeki bir ok sembolü ile gösterilir.

İşletim**İşletim türleri****Talaş derinliğinin ayarlanması**

Döner düğme **2** ile talaş derinliği 0–2,6 talaş derinliği sklasında **1** (skala taksimatı = 0,1 mm) kademesiz olarak ayarlanabilir.

Park pabucu (Bakınız: Şekil G)

Park pabucu **26** elektrikli el aletinin çalışmadan hemen sonra iş parçası veya planya bıçağında bir hasar tehlikesi olmadan bırakılmasına olanak sağlar. Çalışma esnasında park pabucu **26** yukarı kaldırılır ve planya tabanının **9** arka kısmı serbest kalır.

Çalıştırma

- **Şebeke gerilimine dikkat edin! Akım kaynağının gerilimi elektrikli el aletinin tip etiketi üzerindeki verilere uygun olmalıdır. 230 V ile işaretlenmiş elektrikli el aletleri 220 V ile de çalıştırılabilir.**

Açma/kapama

Elektrikli el aletini **çalıştırmak** için **önce** kapama/şalteri emniyetine basın **4** ve **sonra** açma kapama şalterine basın ve açma/kapama şalterini **5** basılı konumda tutun.

Elektrikli el aletini **kapamak** için açma/kapama şalterini **5** bırakın.

Açıklama: Güvenlik nedenleriyle açma/kapama şalteri **5** kilitlenmemeli, çalışma sırasında hep basılı tutulmalıdır.

Çalışırken dikkat edilecek hususlar

Planya işlemi (Bakınız: Şekil G)

İstedığınız talaş derinliğini ayarlayın ve elektrikli el aletinin planya tabanını **9** iş parçasına dayayın.

- **Aleti daima çalışır durumda iş parçasına temas ettirin.** Aksi takdirde dişler iş parçasına takılabilir ve geri tepme kuvveti oluşabilir.

Elektrikli el aletini açın ve eşit itme kuvveti ile işlenecek yüzeyde hareket ettirin.

Yüksek kaliteli yüzey elde edebilmek için düşük itme kuvveti ile çalışın ve daima planya tabanının ortasına bastırma kuvveti uygulayın.

Sert ahşap gibi sert malzemeleri işlerken veya maksimum planya genişliğinden tam olarak yararlanabilmek için sadece küçük talaş derinliği ayarlayın ve gerektiğinde itme kuvvetini düşürün.

Aşırı itme kuvveti üst yüzey kalitesini düşürür ve talaş atma yerinin daha çabuk tıkanmasına neden olur.

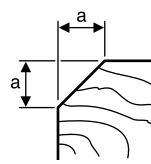
Sadece keskin planya bıçakları iyi bir kesme performansı sağlar ve elektrikli el aletini korurlar.

Alete entegre park pabucu **26** iş parçasının herhangi bir yerinde işe ara verildiğinde aynı yerden planya işleminin sürdürülmesine olanak sağlar:

- Park pabucunu aşağı indirin ve elektrikli el aletini işin devam edeceği yere yerleştirin.
- Elektrikli el aletini çalıştırın.
- Bastırma kuvvetini ön planya tabanına kaydırın ve elektrikli el aletini yavaşça öne çekin (1). Bu işlem sonunda park pabucu yukarı kalkar (2) ve planya tabanının arka kısmı tekrar iş parçası üzerine dayanır.
- Elektrikli el aletini eşit itme kuvveti ile iş parçası yüzeyinde hareket ettirin (3).

Kenar tıraşlama (Bakınız: Şekil H)

Ön planya tabanında bulunan V-oluklar iş parçasının kenarlarının hızla ve kolayca tıraşlanmasına olanak sağlar. İlgili V-oluğu istediğiniz tıraşlama genişliğinde kullanın. Bunu yapmak için V-oluğu iş parçası kenarına yerleştirin ve bu kenar boyunca planyayı hareket ettirin.



Kullanılan oluk	Ölçü a (mm)
Yok	0-4
Küçük	2-6
Orta	4-9
Büyük	6-10

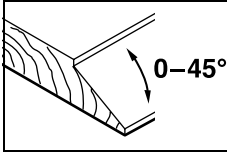
Paralellik ve açılı mesnedi ile planya (Bakınız şekiller: D-F)

Paralellik mesnedini **18** veya açılı mesnedini **22** tespit vidası **21** ile elektrikli el aletine takın. Yaptığınız işe uygun oluk derinliği mesnedini **25** tespit vidası **24** ile elektrikli el aletine takın.

Tespit somununu **20** gevşetin ve skalada **19** istediğiniz oluk genişliğini ayarlayın. Tespit somununu **20** tekrar sıkın.

İstediğiniz oluk derinliğini oluk derinliği mesnedine **25** uygun olarak ayarlayın.

İstediğiniz oluk derinliğine ulaşıncaya kadar planya işlemini tekrarlayın. Planyayı yandan kuvvet uygulayarak hareket ettirin.

Açı mesnedi ile açlandırma

Oluklarda ve yüzeylerde gerekli eğim açısını açı ayar tertibatı **23** ile ayarlayın.

Bakım ve servis**Bakım ve temizlik**

- **Elektrikli el aletinin kendinde bir çalışma yapmadan önce her defasında fişi prizden çekin.**
- **İyi ve güvenli çalışabilmek için elektrikli el aletini ve havalandırma deliklerini daima temiz tutun.**

Park pabucunu **26** serbest hareket edebilir durumda tutun ve düzenli aralıklarla temizleyin.

Kömür fırçalar yıprandığında elektrikli el aleti otomatik olarak kapanır. Bu durumda elektrikli el aleti bakım için müşteri servisine yollanmalıdır; adresler için "Servis ve müşteri danışmanı" bölümüne bakın.

Dikkatli biçimde yürütülen üretim ve test yöntemlerine rağmen elektrikli el aleti arıza yapacak olursa, onarım Bosch elektrikli aletleri için yetkili bir serviste yapılmalıdır.

Bütün başvuru ve yedek parça siparişlerinizde mutlaka aletinizin tip etiketindeki 10 haneli ürün kodunu belirtiniz.

Tahrik kayışının değiştirilmesi (Bakınız: Şekiller I-K)

Vidayı **7** sökün ve kayış muhafazasını **6** alın. Daha sonra aşınmış tahrik kayışını **27** çıkarın.

Yeni bir tahrik kayışı **27** takmadan önce her iki kayış çarkını da **28** ve **29** temizleyin.

Yeni tahrik kayışını **27** önce küçük çarka **29** yerleştirin ve daha sonra kayışı **27** elle çevirerek büyük çarka **28** yerleştirin.

Tahrik kayışı muhafazasını **6** yerine yerleştirin ve vidayı **7** sıkın.

Müşteri servisi ve müşteri danışmanlığı

Müşteri servisleri ürününüzün onarım ve bakımı ile yedek parçalarına ait sorularınızı yanıtladığıdır. Demonte görünüşler ve yedek parçalara ait bilgileri şu adreste de bulabilirsiniz:

www.bosch-pt.com

Bosch müşteri servisi timi satın alacağınız ürünün özellikleri, bu ürünün kullanımı ve ayar işlemleri hakkındaki sorularınızı ile yedek parçalarına ait sorularınızı memnuniyetle yanıtladığıdır.

Türkçe

Bosch San. ve Tic. A.S.
Ahi Evran Cad. No:1 Kat:22
Polaris Plaza
80670 Maslak/Istanbul
Müşteri Danışmanı: +90 (0212) 335 06 66
Müşteri Servis Hattı: +90 (0212) 335 07 52

Tasfiye

Elektrikli el aleti, aksesuar ve ambalaj malzemesi çevre dostu bir yöntemle tasfiye edilmek üzere tekrar kazanım merkezine gönderilmelidir.

Sadece AB üyesi ülkeler için:

Elektrikli el aletini evsel çöplerin içine atmayın!
Elektrikli el aletleri ve eski elektronik aletlere ilişkin 2002/96/AT sayılı Avrupa Birliği yönetmeliği ve bunların tek tek ülkelerin hukuklarına uyarlanması uyarınca, kullanım ömrünü tamamlamış elektrikli el aletleri ayrı ayrı toplanmak ve çevre dostu bir yöntemle tasfiye edilmek üzere yeniden kazanım merkezlerine gönderilmek zorundadır.

Değişiklik haklarımız saklıdır.

Wskazówki bezpieczeństwa

Ogólne przepisy bezpieczeństwa dla elektronarzędzi

⚠ OSTRZEŻENIE Należy przeczytać wszystkie wskazówki i przepisy.

Błędy w przestrzeganiu poniższych wskazówek mogą spowodować porażenie prądem, pożar i/lub ciężkie obrażenia ciała.

Należy starannie przechowywać wszystkie przepisy i wskazówki bezpieczeństwa dla dalszego zastosowania.

Użyte w poniższym tekście pojęcie „elektronarzędzie” odnosi się do elektronarzędzi zasilanych energią elektryczną z sieci (z przewodem zasilającym) i do elektronarzędzi zasilanych akumulatorami (bez przewodu zasilającego).

1) Bezpieczeństwo miejsca pracy

a) Stanowisko pracy należy utrzymywać w czystości i dobrze oświetlone. Nieporządek w miejscu pracy lub nieoświetlona przestrzeń robocza mogą być przyczyną wypadków.

b) Nie należy pracować tym elektronarzędziem w otoczeniu zagrożonym wybuchem, w którym znajdują się np. łatwopalne ciecz, gazy lub pyły. Podczas pracy elektronarzędziem wytwarzają się iskry, które mogą spowodować zapłon.

c) Podczas użytkowania urządzenia zwrócić uwagę na to, aby dzieci i inne osoby postronne znajdowały się w bezpiecznej odległości. Odwrócenie uwagi może spowodować utratę kontroli nad narzędziem.

2) Bezpieczeństwo elektryczne

a) Wtyczka elektronarzędzia musi pasować do gniazda. Nie wolno zmieniać wtyczki w jakikolwiek sposób. Nie wolno używać wtyków adapterowych w przypadku elektronarzędzi z uziemieniem ochronnym. Niezmienione wtyczki i pasujące gniazda zmniejszają ryzyko porażenia prądem.

b) Należy unikać kontaktu z uziemionymi powierzchniami jak rury, grzejniki, piece i lodówki. Ryzyko porażenia prądem jest większe, gdy ciało użytkownika jest uziemione.

c) Urządzenie należy zabezpieczyć przed deszczem i wilgocią. Przedostanie się wody do elektronarzędzia podwyższa ryzyko porażenia prądem.

d) Nigdy nie należy używać przewodu do innych czynności. Nigdy nie należy nosić elektronarzędzia, trzymając je za przewód, ani używać przewodu do zawieszania urządzenia; nie wolno też wyciągać wtyczki z gniazdka pociągając za przewód. Przewód należy chronić przed wysokimi temperaturami, należy go trzymać z dala od oleju, ostrych krawędzi lub ruchomych części urządzenia. Uszkodzone lub splątane przewody zwiększają ryzyko porażenia prądem.

e) W przypadku pracy elektronarzędziem pod gołym niebem, należy używać przewodu przedłużającego, dostosowanego również do zastosowań zewnętrznych. Użycie właściwego przedłużacza (dostosowanego do pracy na zewnątrz) zmniejsza ryzyko porażenia prądem.

f) Jeżeli nie da się uniknąć zastosowania elektronarzędzia w wilgotnym otoczeniu, należy użyć wyłącznika ochronnego różnicowo-prądowego. Zastosowanie wyłącznika ochronnego różnicowo-prądowego zmniejsza ryzyko porażenia prądem.

3) Bezpieczeństwo osób

a) Podczas pracy z elektronarzędziem należy zachować ostrożność, każdą czynność wykonywać uważnie i z rozwagą. Nie należy używać elektronarzędzia, gdy jest się zmęczonym lub będąc pod wpływem narkotyków, alkoholu lub lekarstw. Moment nieuwagi przy użyciu elektronarzędzia może stać się przyczyną poważnych urazów ciała.

b) Należy nosić osobiste wyposażenie ochronne i zawsze okulary ochronne. Noszenie osobistego wyposażenia ochronnego – maski przeciwpyłowej, obuwia z podeszwami przeciwpoślizgowymi, kasku ochronnego lub środków ochrony słuchu (w zależności od rodzaju i zastosowania elektronarzędzia) – zmniejsza ryzyko obrażeń ciała.

- c) **Należy unikać niezamierzonego uruchomienia narzędzia. Przed włożeniem wtyczki do gniazdka i/lub podłączeniem do akumulatora, a także przed podniesieniem lub przeniesieniem elektronarzędzia, należy upewnić się, że elektronarzędzie jest wyłączone.** Trzymanie palca na wyłączniku podczas przenoszenia elektronarzędzia lub podłączenie do prądu włączonego narzędzia, może stać się przyczyną wypadków.
- d) **Przed włączeniem elektronarzędzia, należy usunąć narzędzia nastawcze lub klucze.** Narzędzie lub klucz, znajdujący się w ruchomych częściach urządzenia mogą doprowadzić do obrażeń ciała.
- e) **Należy unikać nienaturalnych pozycji przy pracy. Należy dbać o stabilną pozycję przy pracy i zachowanie równowagi.** W ten sposób możliwa będzie lepsza kontrola elektronarzędzia w nieprzewidywanych sytuacjach.
- f) **Należy nosić odpowiednie ubranie. Nie należy nosić luźnego ubrania ani biżuterii. Włosy, ubranie i rękawice należy trzymać z daleka od ruchomych części.** Luźne ubranie, biżuteria lub długie włosy mogą zostać wciągnięte przez ruchome części.
- g) **Jeżeli istnieje możliwość zamontowania urządzeń odsysających i wychwytyjących pył, należy upewnić się, że są one podłączone i będą prawidłowo użyte.** Użycie urządzenia odsysającego pył może zmniejszyć zagrożenie pyłami.
- 4) **Prawidłowa obsługa i eksploatacja elektronarzędzi**
- a) **Nie należy przeciążać urządzenia. Do pracy używać należy elektronarzędzia, które są do tego przewidziane.** Odpowiednio dobranym elektronarzędziem pracuje się w danym zakresie wydajności lepiej i bezpieczniej.
- b) **Nie należy używać elektronarzędzia, którego włącznik/wyłącznik jest uszkodzony.** Elektronarzędzie, którego nie można włączyć lub wyłączyć jest niebezpieczne i musi zostać naprawione.
- c) **Przed regulacją urządzenia, wymianą osprzętu lub po zaprzestaniu pracy narzędziem, należy wyciągnąć wtyczkę z gniazda i/lub usunąć akumulator.** Ten środek ostrożności zapobiega niezamierzonemu włączeniu się elektronarzędzia.
- d) **Nieużywane elektronarzędzia należy przechowywać w miejscu niedostępnym dla dzieci. Nie należy udostępniać narzędzia osobom, które go nie znają lub nie przeczytały niniejszych przepisów.** Używane przez niedoświadczonych osoby elektronarzędzia są niebezpieczne.
- e) **Konieczna jest należyta konserwacja elektronarzędzia. Należy kontrolować, czy ruchome części urządzenia działają bez zarzutu i nie są zablokowane, czy części nie są pęknięte lub uszkodzone w taki sposób, który miałby wpływ na prawidłowe działanie elektronarzędzia. Uszkodzone części należy przed użyciem urządzenia oddać do naprawy.** Wiele wypadków spowodowanych jest przez niewłaściwą konserwację elektronarzędzi.
- f) **Należy stale dbać o ostrość i czystość narzędzi tnących.** O wiele rzadziej dochodzi do zakleszczenia się narzędzia tnącego, jeżeli jest ono starannie utrzymane. Zadbane narzędzia łatwiej się też prowadzi.
- g) **Elektronarzędzia, osprzęt, narzędzia pomocnicze itd. należy używać zgodnie z niniejszymi zaleceniami. Uwzględnić należy przy tym warunki i rodzaj wykonywanej pracy.** Niezgodne z przeznaczeniem użycie elektronarzędzia może doprowadzić do niebezpiecznych sytuacji.
- 5) **Serwis**
- a) **Naprawę elektronarzędzia należy zlecić jedynie wykwalifikowanemu fachowcowi i przy użyciu oryginalnych części zamiennych.** To gwarantuje, że bezpieczeństwo urządzenia zostanie zachowane.

Wskazówki dotyczące bezpieczeństwa pracy ze strugami

- ▶ **Przed odłożeniem elektronarzędzia należy odczekać do całkowitego zatrzymania wału nożowego.** Odslonięty wał nożowy mógłby zaczepić o powierzchnię, spowodować utratę kontroli nad narzędziem i doprowadzić do ciężkich obrażeń
- ▶ **Nie wkładać rąk do wyrzutnika wiórów.** Istnieje niebezpieczeństwo skaleczenia przez obracające się elementy.
- ▶ **Elektronarzędzie uruchomić przed zetknięciem freza z materiałem.** W przeciwnym wypadku istnieje niebezpieczeństwo odrzutu, gdy użyte narzędzie zablokuje się w obrabianym przedmiocie.
- ▶ **Podczas obróbki strug należy trzymać w taki sposób, aby podstawa struga przylegała płasko do obrabianego materiału.** W przeciwnym wypadku strug mógłby się przechylić podczas zagłębiania się w materiale i spowodować obrażenia.
- ▶ **Nie należy nigdy obrabiać materiału, w którym znajdują się przedmioty metalowe, gwoździe lub śruby.** Może to spowodować uszkodzenie noża i wału nożowego, a także zwiększenie poziomu drgań.
- ▶ **Należy zabezpieczyć obrabiany przedmiot.** Zamocowanie obrabianego przedmiotu w urządzeniu mocującym lub imadle jest bezpieczniejsze niż trzymanie go w ręku.
- ▶ **Nie wolno używać elektronarzędzia z uszkodzonym przewodem. Nie należy dotykać uszkodzonego przewodu; w przypadku uszkodzenia przewodu podczas pracy, należy wyciągnąć wtyczkę z gniazda.** Uszkodzone przewody podwyższają ryzyko porażenia prądem.

Opis funkcjonowania



Należy przeczytać wszystkie wskazówki i przepisy. Błędy w przestrzeganiu poniższych wskazówek mogą spowodować porażenie prądem, pożar i/lub ciężkie obrażenia ciała.

Należy otworzyć rozkładaną stronę z rysunkiem urządzenia i pozostawić ją rozłożoną podczas czytania instrukcji obsługi.

Użycie zgodne z przeznaczeniem

Elektronarzędzie przeznaczone jest do heblowania na twardym i stabilnym podłożu materiałów drewnianych, np. belek lub desek. Stosowane może być też do fazowania krawędzi i do strugania wręgów (felcowania).

Przedstawione graficznie komponenty

Numeracja przedstawionych graficznie komponentów odnosi się do schematu elektronarzędzia na stronach graficznych.

- 1 Podziałka głębokości strugania
- 2 Gałka do regulacji głębokości strugania
- 3 Wyrzut wiórów (na prawą lub lewą stronę)
- 4 Blokada włącznika/wyłącznika
- 5 Włącznik/wyłącznik
- 6 Osłona pasa
- 7 Śruba osłony pasa
- 8 Dźwignia do przestawiania kierunku wyrzutu wiórów
- 9 Stopka struga
- 10 Rowki typu „V“
- 11 Głowica nożowa
- 12 Element mocujący noża
- 13 Śruba mocująca noża
- 14 Nóż z węglików spiekanych (HM/TC)
- 15 Klucz sześciokątny
- 16 Wąż odkurzacza (Ø 35 mm)*
- 17 Worek na pył/wióry*
- 18 Prowadnica równoległa
- 19 Podziałka szerokości wręgowania
- 20 Nakrętka ustalająca do regulacji szerokości wręgowania

- 21 Śruba mocująca przewodnicy równoległej/kątowej
- 22 Przewodnica kątowa*
- 23 Nakrętka ustalająca do regulacji kąta
- 24 Śruba mocująca ogranicznika głębokości wręgowania
- 25 Ogranicznik głębokości wręgowania*
- 26 Stopka parkująca
- 27 Pasek napędowy
- 28 Duże koło pasowe
- 29 Małe koło pasowe

*Osprzęt ukazany na rysunkach lub opisany w instrukcji użytkowania nie wchodzi w standardowy zakres dostawy. Kompletny asortyment osprzętu można znaleźć w naszym katalogu osprzętu.

Dane techniczne

Strug	GHO 26-82 Professional	
Numer katalogowy		0 601 594 1.. 0 601 594 3..
Znamionowa moc pobierania	W	710
Moc wyjściowa	W	400
Prędkość obrotowa bez obciążenia	min ⁻¹	16500
Głębokość strugania	mm	0 – 2,6
Głębokość wręgowania	mm	0 – 9
maks. szerokość strugania	mm	82
Ciężar odpowiednio do EPTA-Procedure 01/2003	kg	2,6
Klasa ochrony		□/II

Dane aktualne są dla napięcia znamionowego [U] 230/240 V. W przypadku niższych napięć, a także modeli specyficznych dla danego kraju, dane te mogą się różnić.

Należy zwracać uwagę na numer katalogowy na tabliczce znamionowej nabytego elektronarzędzia. Nazwy handlowe poszczególnych elektronarzędzi mogą się różnić.

Informacja na temat hałasu i wibracji

Wartości pomiarowe wyznaczone zgodnie z EN 60745.

Określony wg skali A poziom hałasu emitowanego przez urządzenie wynosi standardowo: poziom ciśnienia akustycznego 84 dB(A); poziom mocy akustycznej 95 dB(A). Niepewność pomiaru K=3 dB.

Stosować środki ochrony słuchu!

Wartości łączne drgań (suma wektorowa dla trzech składowych kierunkowych) wyznaczone zgodnie z normą EN 60745 wynoszą: wartość emisji drgań $a_{h1} = 7,8 \text{ m/s}^2$, błąd pomiaru $K = 1,5 \text{ m/s}^2$.

Podany w niniejszej instrukcji poziom drgań pomierzony został zgodnie z określoną przez normę EN 60745 procedurą pomiarową i może zostać użyty do porównywania elektronarzędzi. Można go też użyć do wstępnej oceny ekspozycji na drgania.

Podany poziom drgań jest reprezentatywny dla podstawowych zastosowań elektronarzędzia. Jeżeli elektronarzędzie użyte zostanie do innych zastosowań lub z innymi narzędziami roboczymi, a także jeśli nie będzie wystarczająco konserwowane, poziom drgań może odbiegać od podanego. Podane powyżej przyczyny mogą spowodować podwyższenie ekspozycji na drgania podczas całego czasu pracy.

Aby dokładnie ocenić ekspozycję na drgania, trzeba wziąć pod uwagę także okresy, gdy urządzenie jest wyłączone, lub gdy jest wprawdzie włączone, ale nie jest używane do pracy. W ten sposób łączna (obliczana na pełny wymiar czasu pracy) ekspozycja na drgania może okazać się znacznie niższa.

Należy wprowadzić dodatkowe środki bezpieczeństwa, mające na celu ochronę operatora przed skutkami ekspozycji na drgania, np.: Konserwacja elektronarzędzia i narzędzi roboczych, zabezpieczenie odpowiedniej temperatury rąk, ustalenie kolejności operacji roboczych.

Deklaracja zgodności 

Oświadczamy z pełną odpowiedzialnością, że produkt, przedstawiony w „Dane techniczne”, odpowiada wymaganiom następujących norm i dokumentów normatywnych:

EN 60745 – zgodnie z wymaganiami dyrektywy: 2004/108/WE, 98/37/WE (do 28.12.2009), 2006/42/WE (od 29.12.2009).

Dokumentacja techniczna:
Robert Bosch GmbH, PT/ESC,
D-70745 Leinfelden-Echterdingen

Dr. Egbert Schneider
Senior Vice President
Engineering

Dr. Eckerhard Strötgen
Head of Product
Certification

ppa. Schneider i.v. Strötgen

Robert Bosch GmbH, Power Tools Division
D-70745 Leinfelden-Echterdingen
12.11.2008

Montaż

- ▶ **Przed wszystkimi pracami przy elektro-narzędziu należy wyciągnąć wtyczkę z gniazda.**

Wymiana narzędzi

- ▶ **Zachować ostrożność przy wymianie noża. Nie chwycić noża za ostrze.** Istnieje niebezpieczeństwo skaleczenia się o krawędzie tnące.

Należy stosować wyłącznie oryginalne noże do struga typu HM/TC firmy Bosch.

Wykonany z węglików spiekanych nóż (HM/TC) ma dwa ostrza i można go stosować dwustronnie. Po stępieniu obu krawędzi tnących, nóż **14** należy wymienić. Noży z węglików spiekanych (HM/TC) nie wolno ostrzyć.

Demontaż noża (zob. rys. A)

Aby obrócić lub wymienić nóż **14**, należy przekręcić głowicę **11** tak, by znalazła się ona w pozycji równoległej do stopki **9** struga.

- ❶ Zwolnić nieco obie śruby mocujące **13** za pomocą klucza imbusowego **15**, obracając je o ok. 1 – 2 obrotów.
- ❷ W razie potrzeby element mocujący **12** można poluzować lekkim uderzeniem odpowiedniego narzędzia, np. drewnianego klina.
- ❸ Wsuwając bokiem kawałek drewna, wypchać nóż **14** z głowicy **11**.

Montaż noża (zob. rys. B)

Równomierna regulacja wysokości noża przy wymianie lub zamianie krawędzi tnącej, zapewniona jest przez specjalny rowek prowadzący, znajdujący się na nożu.

Jeżeli zaistnieje taka potrzeba, należy wyczyścić osadzenie noża w elemencie mocującym **12**, jak również sam nóż **14**.

Mocując nóż, należy zwrócić uwagę na prawidłowe jego osadzenie w prowadnicy elementu mocującego noża **12**. Nóż należy zamocować i ustawić **pośrodku podstawy 9**. Na zakończenie montażu należy mocno dociągnąć obie śruby mocujące **13** za pomocą klucza imbusowego **15**.

Wskazówka: Przed rozpoczęciem pracy z narzędziem należy skontrolować, czy śruby **13** są wystarczająco mocno dokręcone. Przekręcić głowicę **11** ręką na uprzednią pozycję i upewnić się, że nóż struga swobodnie się porusza (nigdzie nie zaczepia).

Odsysanie pyłów/wiórów

- ▶ Pyły niektórych materiałów, na przykład powłok malarskich z zawartością ołowiu, niektórych gatunków drewna, minerałów lub niektórych rodzajów metalu, mogą stanowić zagrożenie dla zdrowia. Bezpośredni kontakt fizyczny z pyłami lub przedostanie się ich do płuc może wywołać reakcje alergiczne i/lub choroby układu oddechowego operatora lub osób znajdujących się w pobliżu. Niektóre rodzaje pyłów, np. dębiny lub buczyny uważane są za rakotwórcze, szczególnie w połączeniu z substancjami do obróbki drewna (chromiany, impregnaty do drewna). Materiały, zawierające azbest mogą być obrabiane jedynie przez odpowiednio przeszkolony personel.

- W razie możliwości należy stosować odsysanie pyłów.
- Należy zawsze dbać o dobrą wentylację stanowiska pracy.
- Zaleca się noszenie maski przeciwpyłowej z pochłaniaczem klasy P2.

Należy stosować się do aktualnie obowiązujących w danym kraju przepisów, regulujących zasady obchodzenia się z materiałami przeznaczonymi do obróbki.

Wyrzut wiórów **3** musi być regularnie czyszczony. Do czyszczenia zatkanego wyrzutu wiórów należy użyć odpowiedniego narzędzia, np. kawałka drewna, sprężonego powietrza itp.

► **Nie wkładać rąk do wyrzutnika wiórów.**

Istnieje niebezpieczeństwo skaleczenia przez obracające się elementy.

Aby zagwarantować optymalną wydajność odsysania, należy zawsze stosować zewnętrzne źródło odsysania pyłu lub worek na pył/wióry.

Odsysanie zewnętrzne (zob. rys. C)

Do wyrzutnika wiórów można z obu jego stron podłączyć wąż odsysania (Ø 35 mm) **16** (osprzęt).

Połączyć wąż **16** z odkurzaczem (osprzęt). Sposoby przyłączenia do różnych odkurzaczy umieszczone zostały na końcu niniejszej instrukcji.

Odkurzacze musi być dostosowany do rodzaju obrabianego materiału.

Do odsysania szczególnie niebezpiecznych dla zdrowia pyłów rakotwórczych należy używać odkurzacza specjalnego.

Odsysanie do worka (zob. rys. C)

Drobniejsze prace można przeprowadzać z podłączonym workiem na pył/wióry (osprzęt) **17**. Wstawić króciec odsysający do wyrzutnika wiórów **3**. Dla zapewnienia optymalnej wydajności odsysania, worek na pył i wióry **17** należy regularnie opróżniać.

Wyrzut wiórów na prawą lub lewą stronę

Za pomocą dźwigni **8** możliwe jest przestawienie wyrzutu wiórów **3** na prawą lub lewą stronę. Dźwignię **8** należy zawsze wciskać do końca – aż do jej zaskoczenia w zapadce. Wybrany kierunek wyrzutu wiórów ukazywany jest na dźwigni **8** za pomocą symbolu w kształcie strzałki.

Praca

Rodzaje pracy

Ustawianie głębokości strugania

Za pomocą gałki **2** możliwa jest bezstopniowa regulacja głębokości strugania do 0–2,6 mm, w oparciu o podziałkę głębokości strugania **1** (podziałka skali = 0,1 mm).

Stopka parkująca (zob. rys. G)

Stopka parkująca **26** umożliwia bezpieczne odłożenie elektronarzędzia podczas pracy, bez ryzyka uszkodzenia przedmiotu obrabianego lub noża struga. Podczas obróbki stopka parkująca **26** unosi się do góry i zwalnia tylną część podstawy struga **9**.

Uruchomienie

- **Należy zwrócić uwagę na napięcie sieci! Napięcie źródła prądu musi zgadzać się z danymi na tabliczce znamionowej elektronarzędzia. Elektronarzędzia przeznaczone do pracy pod napięciem 230 V można przyłączać również do sieci 220 V.**

Włączanie/wyłączanie

Aby **włączyć** elektronarzędzie należy **najpierw** zwolnić blokadę **4**, a **następnie** wcisnąć włącznik/wyłącznik **5** i przytrzymać go w tej pozycji.

Aby **wyłączyć** elektronarzędzie, należy zwolnić włącznik/wyłącznik **5**.

Wskazówka: Ze względów bezpieczeństwa włącznik/wyłącznik **5** nie może zostać zablokowany do pracy ciągłej. Przez cały czas obróbki musi być wciśnięty przez obsługującego.

Wskazówki dotyczące pracy

Struganie (zob. rys. G)

Nastawić pożądaną głębokość strugania i oprzeć elektronarzędzie przednią częścią podstawy struga **9** o przedmiot przeznaczony do obróbki.

- ▶ **Elektonarzędzie uruchomić przed zetknięciem freza z materiałem.** W przeciwnym wypadku istnieje niebezpieczeństwo odrzutu, gdy użyte narzędzie zablokuje się w obrabianym przedmiocie.

Włączyć elektronarzędzie i prowadzić po powierzchni obrabianego przedmiotu, zachowując przy tym równomierny posuw.

Aby uzyskać wysoką jakość obróbki, należy zachować jedynie lekki posuw, starając się przy tym wyśrodkować nacisk na podstawę struga.

Do obróbki twardych materiałów, np. twardego drewna, a także przy wykorzystaniu maksymalnej szerokości strugania, należy ustawić jedynie niewielką głębokość strugania i w razie potrzeby zmniejszyć posuw struga.

Zbyt duży posuw zmniejsza jakość obróbki powierzchni i może prowadzić do szybkiego zatkania się wyrzutnika wiórów.

Tylko ostre noże gwarantują dobrą jakość obróbki i zapobiegają uszkodzeniom elektronarzędzia.

Wbudowana stopka parkująca **26** umożliwia kontynuację procesu obróbki po przerwie dokonanej w dowolnym miejscu przedmiotu obrabianego:

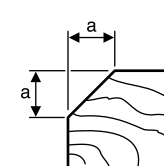
- Ustawić elektronarzędzie na miejsce, w którym ma być kontynuowana obróbka, odchylając uprzednio ku dołowi stopkę parkującą.
- Włączyć elektronarzędzie.
- Przełożyć punkt ciężkości na przednią podstawę struga i powoli przesuwając elektronarzędzie do przodu (➊). Spowoduje to przesunięcie się stopki parkującej (➋) do przodu – w taki sposób, że tylna część podstawy struga ponownie oprze się na przedmiocie obrabianym.

- Prowadzić elektronarzędzie przez obrabianą powierzchnię, wymuszając równomierny posuw (➌).

Fazowanie krawędzi (zob. rys. H)

Znajdujące się w przedniej podstawie struga rowki typu V umożliwiają szybsze i łatwiejsze fazowanie krawędzi. W zależności od pożądanego szerokości fazy należy zastosować odpowiedni rowek. W tym celu należy umieścić strug rowkiem typu V na krawędź przedmiotu przeznaczonego do obróbki i i prowadzić go wzdłuż tej krawędzi.

Rowek	Rozmiar a (mm)
żaden	0–4
mały	2–6
średnioziarniste	4–9
duży	6–10



Struganie przy użyciu prowadnicy równoległej/kątowej (zob. rys. D–F)

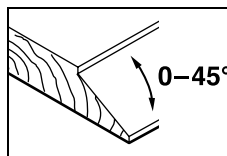
Zamontować prowadnicę równoległą **18** lub kątową **22** za pomocą śruby mocującej **21** na elektronarzędziu. W razie potrzeby zamontować ogranicznik głębokości wręgowania **25** za pomocą śruby mocującej **24** na elektronarzędziu.

Zwolnić nakrętkę **20** i ustawić pożądaną szerokość wręgowania na podziałce **19**. Ponownie dokręcić nakrętkę **20**.

Ustawić pożądaną głębokość wręgowania za pomocą ogranicznika głębokości **25**.

Dokonać kilkakrotnie procesu obróbki, aż do osiągnięcia pożądanego głębokości wręgu. Strug należy prowadzić, wywierając nacisk z boku.

Ukosowanie za pomocą prowadnicy kątowej



Podczas ukosowania wręgów i powierzchni należy ustawić pożądaną kąt ukosu, kierując się kątem **23**.

Konserwacja i serwis

Konserwacja i czyszczenie

- ▶ **Przed wszystkimi pracami przy elektronarzędziu należy wyciągnąć wtyczkę z gniazda.**
- ▶ **Aby zapewnić bezpieczną i wydajną pracę, elektronarzędzie i szczeliny wentylacyjne należy utrzymywać w czystości.**

Stopce parkującej **26** należy zapewnić swobodę poruszania; należy ją też regularnie czyścić.

W przypadku zużycia szczotek węglowych, elektronarzędzie wyłącza się samoczynnie. W celu ich wymiany należy wysłać elektronarzędzie do jednego z punktów serwisowych, których adresy znajdują się w rozdziale „Serwis i porady dla klientów”.

Jeśli urządzenie, mimo dokładnej i wszechstronnej kontroli produkcyjnej ulegnie kiedykolwiek awarii, naprawę powinien przeprowadzić autoryzowany serwis elektronarzędzi firmy Bosch.

Przy wszystkich zgłoszeniach oraz zamówieniach części zamiennych konieczne jest podanie 10-cyfrowego numeru katalogowego elektronarzędzia zgodnie z danymi na tabliczce znamionowej.

Wymiana paska napędowego (zob. rys. I–K)

Wykręcić śrubę **7** i zdjąć osłonę paska **6**. Wyjąć zużyty pasek napędowy **27**.

Przed zamontowaniem nowego paska napędowego **27** oczyścić oba koła pasowe **28** i **29**.

Pasek napędowy **27** założyć najpierw na małe koło pasowe **29**, a następnie nałożyć go **27** na duże koło pasowe **28**, obracając je ręką.

Nałożyć osłonę paska **6** i mocno dokręcić śrubę **7**.

Obsługa klienta oraz doradztwo techniczne

Ze wszystkimi pytaniami, dotyczącymi naprawy i konserwacji nabytego produktu oraz dostępu do części zamiennych prosimy zwracać się do punktów obsługi klienta. Rysunki techniczne oraz informacje o częściach zamiennych można znaleźć pod adresem:

www.bosch-pt.com

Zespół doradztwa technicznego firmy Bosch służy pomocą w razie pytań związanych z zakupem produktu, jego zastosowaniem oraz regulacją urządzeń i osprzętu.

Polska

Robert Bosch Sp. z o.o.

Serwis Elektronarzędzi

Ul. Szyszkowa 35/37

02-285 Warszawa

Tel.: +48 (022) 715 44 60

Faks: +48 (022) 715 44 41

E-Mail: bsc@pl.bosch.com

Infolinia Działu Elektronarzędzi:

+48 (801) 100 900

(w cenie połączenia lokalnego)

E-Mail: elektronarzedzia.info@pl.bosch.com

www.bosch.pl

Usuwanie odpadów

Elektronarzędzia, osprzęt i opakowanie należy poddać utylizacji zgodnie z obowiązującymi zasadami ochrony środowiska.

Tylko dla państw należących do UE:



Nie należy wyrzucać elektronarzędzi do odpadów domowych!

Zgodnie z europejską wytyczną 2002/96/WE o starych, zużytych narzędziach elektrycznych i elektronicznych i jej stosowania

w prawie krajowym, wyeliminowane, niezdatne do użycia elektronarzędzia należy zbierać osobno i doprowadzić do ponownego użytkowania zgodnie z zasadami ochrony środowiska.

Zastrzega się prawo dokonywania zmian.

Bezpečnostní předpisy

Všeobecná varovná upozornění pro elektronářadí

VAROVÁNÍ Čtěte všechna varovná upozornění a pokyny. Zanedbání při dodržování varovných upozornění a pokynů mohou mít za následek úder elektrickým proudem, požár a/nebo těžká poranění.

Všechna varovná upozornění a pokyny do budoucna uschovejte.

Ve varovných upozorněních použitý pojem „elektronářadí“ se vztahuje na elektronářadí provozované na el. síti (se síťovým kabelem) a na elektronářadí provozované na akumulátoru (bez síťového kabelu).

1) Bezpečnost pracovního místa

- a) **Udržujte Vaše pracovní místo čisté a dobře osvětlené.** Nepořádek nebo neosvětlené pracovní oblasti mohou vést k úrazům.
- b) **S elektronářadím nepracujte v prostředí ohroženém explozí, kde se nacházejí hořlavé kapaliny, plyny nebo prach.** Elektronářadí vytváří jiskry, které mohou prach nebo páry zapálit.
- c) **Děti a jiné osoby udržujte při použití elektronářadí daleko od Vašeho pracovního místa.** Při rozptýlení můžete ztratit kontrolu nad strojem.

2) Elektrická bezpečnost

- a) **Přípojovací zástrčka elektronářadí musí lícovat se zásuvkou. Zástrčka nesmí být žádným způsobem upravena. Společně s elektronářadím s ochranným uzemněním nepoužívejte žádné adaptérové zástrčky.** Neupravené zástrčky a vhodné zásuvky snižují riziko úderu elektrickým proudem.
- b) **Zabraňte kontaktu těla s uzemněnými povrchy, jako např. potrubí, topení, sporáky a chladničky.** Je-li Vaše tělo uzemněno, existuje zvýšené riziko úderu elektrickým proudem.

c) **Chraňte stroj před deštěm a vlhkem.**

Vniknutí vody do elektronářadí zvyšuje nebezpečí úderu elektrickým proudem.

- d) **Dbejte na účel kabelu, nepoužívejte jej k nošení či zavěšení elektronářadí nebo k vytažení zástrčky ze zásuvky. Udržujte kabel daleko od tepla, oleje, ostrých hran nebo pohyblivých dílů stroje.** Poškozené nebo spletené kabely zvyšují riziko úderu elektrickým proudem.

- e) **Pokud pracujete s elektronářadím venku, použijte pouze takové prodlužovací kabely, které jsou způsobilé i pro venkovní použití.** Použití prodlužovacího kabelu, jež je vhodný pro použití venku, snižuje riziko úderu elektrickým proudem.

- f) **Pokud se nelze vyhnout provozu elektronářadí ve vlhkém prostředí, použijte proudový chránič.** Nasazení proudového chrániče snižuje riziko úderu elektrickým proudem.

3) Bezpečnost osob

- a) **Buďte pozorní, dávejte pozor na to, co děláte a přistupujte k práci s elektronářadím rozumně. Nepoužívejte žádné elektronářadí pokud jste unaveni nebo pod vlivem drog, alkoholu nebo léků.** Moment nepozornosti při použití elektronářadí může vést k vážným poraněním.
- b) **Noste osobní ochranné pomůcky a vždy ochranné brýle.** Nošení osobních ochranných pomůcek jako maska proti prachu, bezpečnostní obuv s protiskluzovou podrážkou, ochranná přilba nebo sluchátka, podle druhu nasazení elektronářadí, snižují riziko poranění.
- c) **Zabraňte neúmyslnému uvedení do provozu. Přesvědčte se, že je elektronářadí vypnuté dříve než jej uchopíte, poneseťe či připojíte na zdroj proudu a/nebo akumulátor.** Máte-li při nošení elektronářadí prst na spínači nebo pokud stroj připojíte ke zdroji proudu zapnutý, pak to může vést k úrazům.

- d) Než elektronářadí zapnete, odstraňte seřizovací nástroje nebo šroubováky.** Nástroj nebo klíč, který se nachází v otáčivém dílu stroje, může vést k poranění.
- e) Vyvarujte se abnormálního držení těla. Zajistěte si bezpečný postoj a udržujte vždy rovnováhu.** Tím můžete elektronářadí v neočekávaných situacích lépe kontrolovat.
- f) Noste vhodný oděv. Nenoste žádný volný oděv nebo šperky. Vlasy, oděv a rukavice udržujte daleko od pohybujících se dílů.** Volný oděv, šperky nebo dlouhé vlasy mohou být zachyceny pohybujícími se díly.
- g) Lze-li namontovat odsávací či zachycující přípravky, přesvědčte se, že jsou připojeny a správně použity.** Použití odsávání prachu může snížit ohrožení prachem.
- 4) Svědomitě zacházení a používání elektronářadí**
- a) Stroj nepřetěžujte. Pro svou práci použijte k tomu určené elektronářadí.** S vhodným elektronářadím budete pracovat v udané oblasti výkonu lépe a bezpečněji.
- b) Nepoužívejte žádné elektronářadí, jehož spínač je vadný.** Elektronářadí, které nelze zapnout či vypnout je nebezpečné a musí se opravit.
- c) Než provedete seřízení stroje, výměnu dílů příslušenství nebo stroj odložíte, vytáhněte zástrčku ze zásuvky a/nebo odstraňte akumulátor.** Toto preventivní opatření zabrání neúmyslnému zapnutí elektronářadí.
- d) Uchovávejte nepoužívané elektronářadí mimo dosah dětí. Nenechte stroj používat osobám, které se strojem nejsou seznámeny nebo nečetly tyto pokyny.** Elektronářadí je nebezpečné, je-li používáno nezkušenými osobami.
- e) Pečujte o elektronářadí svědomitě. Zkontrolujte, zda pohyblivé díly stroje bezvadně fungují a nevzpříčují se, zda díly nejsou zlomené nebo poškozené tak, že je omezena funkce elektronářadí. Poškozené díly nechte před nasazením stroje opravit.** Mnoho úrazů má příčinu ve špatně udržovaném elektronářadí.
- f) Řezné nástroje udržujte ostré a čisté.** Pečlivě ošetřované řezné nástroje s ostrými řeznými hranami se méně vzpříčují a dají se lehčeji vést.
- g) Používejte elektronářadí, příslušenství, nasazovací nástroje apod. podle těchto pokynů. Respektujte přítom pracovní podmínky a prováděnou činnost.** Použití elektronářadí pro jiné než určující použití může vést k nebezpečným situacím.
- 5) Servis**
- a) Nenechte Vaše elektronářadí opravit pouze kvalifikovaným odborným personálem a pouze s originálními náhradními díly.** Tím bude zajištěno, že bezpečnost stroje zůstane zachována.

Bezpečnostní upozornění pro hoblíky

- ▶ **Dříve než elektronářadí odložíte, vyčkejte klidového stavu nožové hřídele.** Volně položená nožová hřídel se může zaseknout do povrchu a vést ke ztrátě kontroly a též k těžkým poraněním.
- ▶ **Nesahejte rukama do výfuku třísek.** Můžete se poranit o rotující díly.
- ▶ **Elektronářadí ved'te proti obrobku pouze zapnuté.** Jinak existuje nebezpečí zpětného rázu, pokud se nasazený nástroj v obrobku vzpříčí.
- ▶ **Při práci držte hoblík vždy tak, aby patka hoblíku plochou přiléhala na obrobek.** Jinak se může hoblík zpříčit a vést k poraněním.
- ▶ **Nikdy nehoblujte přes kovové předměty, hřebíky nebo šrouby.** Nože a nožová hřídel se mohou poškodit a vést ke zvýšeným vibracím.

118 | Česky

- ▶ **Zajistěte obrobek.** Obrobek pevně uchycený upínacím přípravkem nebo svěrákem je držen bezpečněji než Vaší rukou.
- ▶ **Nepoužívejte elektronářadí s poškozeným kabelem. Pokud se kabel během práce poškodí, pak se jej nedotýkejte a vytáhněte síťovou zástrčku.** Poškozené kabely zvyšují riziko elektrického úderu.

Funkční popis



Čtěte všechna varovná upozornění a pokyny. Zanedbání při dodržování varovných upozornění a pokynů mohou mít za následek úraz elektrickým proudem, požár a/nebo těžká poranění.

Vyklopte prosím odklápací stranu se zobrazením stroje a nechte tuto stranu během čtení návodu k obsluze otevřenou.

Určující použití

Elektronářadí je určeno k hoblování dřevěných materiálů na pevné podložce jako např. trámů a prken. Hodí se i ke srážení hran a k drážkování.

Zobrazené komponenty

Číslování zobrazených komponent se vztahuje na zobrazení elektronářadí na grafické straně.

- 1 Stupnice hloubky třísky
- 2 Otočný knoflík pro nastavení hloubky třísky
- 3 Výfuk třísek (volitelně vpravo/vlevo)
- 4 Blokování zapnutí spínače
- 5 Spínač
- 6 Kryt řemene
- 7 Šroub krytu řemene
- 8 Přestavovací páčka směru výfuku třísek
- 9 Patka hoblíku
- 10 V-drážky
- 11 Nožová hlava
- 12 Upínací prvek hoblovacího nože
- 13 Upevňovací šroub hoblovacího nože
- 14 Hoblovací nůž HM/TC
- 15 Klíč na vnitřní šestihrany

16 Odsávací hadice (Ø 35 mm)*

17 Sáček na prach/třísky*

18 Podélný doraz

19 Stupnice šířky drážky

20 Zajišťovací matice pro nastavení šířky drážky

21 Upevňovací šroub podélného/úhlového dorazu

22 Úhlový doraz*

23 Zajišťovací matice pro nastavení úhlu

24 Upevňovací šroub dorazu hloubky drážky

25 Doraz hloubky drážky*

26 Parkovací botka

27 Hnací řemen

28 Velké řemenové kolo

29 Malé řemenové kolo

***Zobrazené nebo popsané příslušenství nepatří k standardnímu obsahu dodávky. Kompletní příslušenství naleznete v našem programu příslušenství.**

Technická data

Hoblík	GHO 26-82 Professional	
Objednací číslo	0 601 594 1..	0 601 594 3..
Jmenovitý příkon	W	710
Výstupní výkon	W	400
Otáčky naprázdno	min ⁻¹	16500
Hloubka třísky	mm	0–2,6
Hloubka drážky	mm	0–9
Max. šířka hoblování	mm	82
Hmotnost podle EPTA-Procedure 01/2003	kg	2,6
Třída ochrany	□/II	

Údaje platí pro jmenovité napětí [U] 230/240 V. Při nižších napětích a provedení specifických pro jednotlivé země se tyto údaje mohou lišit.

Dbejte prosím objednáčích čísel na typovém štítku Vašeho elektronářadí. Obchodní označení jednotlivých elektronářadí se mohou měnit.

Informace o hluku a vibracích

Měřené hodnoty byly zjištěny podle EN 60745. Hodnocená hladina hluku stroje A činí typicky: hladina akustického tlaku 84 dB(A); hladina akustického výkonu 95 dB(A). Nepřesnost K=3 dB.

Noste chrániče sluchu!

Celková hodnota vibrací (vektorový součet tří os) zjištěna podle EN 60745: Hodnota emise vibrací $a_h = 7,8 \text{ m/s}^2$, nepřesnost K = 1,5 m/s^2 .

V těchto pokynech uvedená úroveň vibrací byla změřena podle měřících metod normovaných v EN 60745 a může být použita pro vzájemné porovnání elektronářadí. Hodí se i pro předběžný odhad zatížení vibracemi.

Uvedená úroveň vibrací reprezentuje hlavní použití elektronářadí. Pokud ovšem bude elektronářadí nasazeno pro jiná použití, s odlišnými nasazovacími nástroji nebo s nedostatečnou údržbou, může se úroveň vibrací lišit. To může zatížení vibracemi po celou pracovní dobu zřetelně zvýšit.

Pro přesný odhad zatížení vibracemi by měly být zohledněny i doby, v nichž je stroj vypnutý nebo sice běží, ale fakticky není nasazen. To může zatížení vibracemi po celou pracovní dobu zřetelně zredukovat.

Stanovte dodatečná bezpečnostní opatření k ochraně obsluhy před účinky vibrací jako např.: údržba elektronářadí a nasazovacích nástrojů, udržování teplých rukou, organizace pracovních procesů.

Prohlášení o shodě

Prohlašujeme v plné naší zodpovědnosti, že v odstavci „Technická data“ popsany výrobek je v souladu s následujícími normami nebo normativními dokumenty: EN 60745 podle ustanovení směrnic 2004/108/ES, 98/37/ES (do 28.12.2009), 2006/42/ES (od 29.12.2009).

Technická dokumentace u:
Robert Bosch GmbH, PT/ESC,
D-70745 Leinfelden-Echterdingen

Dr. Egbert Schneider
Senior Vice President
Engineering

Dr. Eckerhard Strötgen
Head of Product
Certification

Egbert Schneider *Eckerhard Strötgen*

Robert Bosch GmbH, Power Tools Division
D-70745 Leinfelden-Echterdingen
12.11.2008

Montáž

- Před každou prací na elektronářadí vytáhněte zástrčku ze zásuvky.

Výměna nástroje

- **Pozor při výměně hoblovacích nožů. Hoblovací nože neuchopujte na řezných hranách.** Na ostrých řezných hranách se můžete zranit.

Používejte pouze originální hoblovací nože HM/TC firmy Bosch.

Hoblovací nůž z tvrdokovu (HM/TC) má 2 břity a lze jej obrátit. Jsou-li obě řezné hrany tupé, musí se hoblovací nůž **14** vyměnit. Hoblovací nůž HM/TC nesmí být naostřován.

Demontáž hoblovacího nože (viz obr. A)

Pro obrácení nebo nahrazení hoblovacího nože **14** otáčejte nožovou hlavu **11**, až stojí rovnoběžně s patkou hoblíku **9**.

- 1 Povolte 2 upevňovací šrouby **13** pomocí klíče na vnitřní šestihrany **15** o ca. 1 – 2 otočení.
- 2 Je-li to nutné, uvolněte upínací prvek **12** lehkým úderem pomocí vhodného nástroje, např. dřevěného klínu.
- 3 Pomocí kousku dřeva vysuňte hoblovací nůž **14** bokem z nožové hlavy **11** ven.

Montáž hoblovacího nože (viz obr. B)

Díky vodící drážce hoblovacího nože je při výměně příp. obrácení vždy zaručeno jednotné nastavení výšky.

Je-li to nutné, usazení nože v upínacím prvku **12** a hoblovací nůž **14** očistěte.

Při namontování hoblovacího nože dbejte na to, aby bezvadně seděl v upínacím vedení upínacího prvku **12**. Hoblovací nůž musí být namontován a vyrovnán **souose vůči patce hoblíku 9**. Následně utáhněte 2 upevňovací šrouby **13** pomocí klíče na vnitřní šestihyran **15**.

Upozornění: Před uvedením do provozu zkontrolujte pevné usazení upevňovacích šroubů **13**. Rukou protočte nožovou hlavu **11** a zajistěte, aby se hoblovací nůž nikde nedotýkal.

Odsávání prachu/třísek

► Prach materiálů jako olovoobsahující nátěry, některé druhy dřeva, minerálů a kovu mohou být zdraví škodlivé. Kontakt s prachem nebo vdechnutí mohou vyvolat alergické reakce a/nebo onemocnění dýchacích cest obsluhy nebo v blízkosti se nacházejících osob. Určitý prach jako dubový nebo bukový prach je pokládán za karcinogenní, zvláště ve spojení s přídavnými látkami pro ošetření dřeva (chromát, ochranné prostředky na dřevo). Materiál obsahující azbest smějí opracovávat pouze specialisté.

- Pokud možno používejte odsávání prachu.
- Pečujte o dobré větrání pracovního prostoru.
- Je doporučeno nosit ochrannou dýchací masku s třídou filtru P2.

Dbejte ve Vaší zemi platných předpisů pro opracovávané materiály.

Pravidelně čistěte výfuk třísek **3**. Pro čištění ucpaného výfuku třísek použijte vhodný nástroj, např. kousek dřeva, tlakový vzduch, atd.

► **Nesahejte rukama do výfuku třísek.** Můžete se poranit o rotující díly.

Pro zaručení optimálního odsávání vždy používejte zařízení pro externí odsávání nebo sáček na prach/třísky.

Externí odsávání (viz obr. C)

Na výfuk třísek lze oboustranně nastrčit odsávací hadici (Ø 35 mm) **16** (příslušenství).

Odsávací hadici **16** spojte s vysavačem (příslušenství). Přehled přípojek na různé vysavače naleznete na konci tohoto návodu.

Vysavač musí být vhodný pro opracovávaný materiál.

Při odsávání obzvláště zdraví škodlivého, karcinogenního nebo suchého prachu použijte speciální vysavač.

Vlastní odsávání (viz obr. C)

Při malých pracech můžete připojit sáček na prach/třísky (příslušenství) **17**. Hrdlo prachového sáčku nastrčte pevně do výfuku třísek **3**. Sáček na prach/třísky **17** včas vyprazdňujte, tím zůstane zachováno optimální pohlcování prachu.

Volitelný výfuk třísek

Pomocí přestavovací páčky **8** lze přestavit výfuk třísek **3** doprava nebo doleva. Přestavovací páčku **8** zatlačte vždy až k zaskočení do koncové polohy. Zvolený směr výfuku třísek je udán symbolem šipky na přestavovací páčce **8**.

Provoz**Druhy provozu****Nastavení hloubky třísky**

Pomocí otočného knoflíku **2** lze plynule nastavit hloubku třísky 0–2,6 mm na základě stupnice hloubky třísky **1** (dělení stupnice = 0,1 mm).

Parkovací botka (viz obrázek G)

Parkovací botka **26** umožňuje odložení elektronářadí bezprostředně po pracovním pochodu bez nebezpečí poškození obrobku nebo hoblovacího nože. Při pracovním pochodu se parkovací botka **26** natočí výš a uvolní zadní díl patky hoblíku **9**.

Uvedení do provozu

- ▶ **Dbejte síťového napětí! Napětí zdroje proudu musí souhlasit s údaji na typovém štítku elektronářadí. Elektronářadí označené 230 V smí být provozováno i na 220 V.**

Zapnutí – vypnutí

Pro **uvedení do provozu** stlačte **nejprve** blokování zapnutí **4** a **následně** stlačte spínač **5** a podržte jej stlačený.

K **vypnutí** elektronářadí spínač **5** uvolněte.

Upozornění: Z bezpečnostních důvodů nelze spínač **5** zaaretovat, nýbrž musí zůstat během provozu neustále stlačený.

Pracovní pokyny

Proces hoblování (viz obrázek G)

Nastavte požadovanou hloubku třísky a přiložte elektronářadí předním dílem patky hoblíku **9** na obrobek.

- ▶ **Elektronářadí ved'te proti obrobku pouze zapnuté.** Jinak existuje nebezpečí zpětného rázu, pokud se nasazený nástroj v obrobku vzpříčí.

Zapněte elektronářadí a ved'te jej s rovnoměrným posuvem přes opracovávaný povrch.

Pro docílení kvalitního povrchu pracujte jen s malým posuvem a tlačte uprostřed na patku hoblíku.

Při opracování tvrdých materiálů, např. tvrdého dřeva, a též při využití maximální šířky hoblování nastavte jen malé hloubky třísky a snižte popř. posuv hoblíku.

Nadměrný posuv snižuje jakost povrchu a může vést k rychlému ucpání výfuku třísek.

Pouze ostré hoblovací nože dávají dobrý řezný výkon a šetří elektronářadí.

Integrovaná parkovací botka **26** umožňuje také pokračování procesu hoblování po přerušení na libovolném místě obrobku:

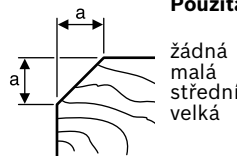
- Nasad'te elektronářadí s dolů sklopenou parkovací botkou na místo obrobku, jež se má dále opracovávat.
- Elektronářadí zapněte.

- Přemístěte přítlak na přední patku hoblíku a suňte elektronářadí pomalu vpřed (Ⓐ). Přitom se parkovací botka natočí nahoru (Ⓑ), takže zadní díl patky hoblíku opět přiléhá na obrobek.
- Ved'te elektronářadí s rovnoměrným posuvem přes opracovávaný povrch (Ⓒ).

Srážení hran (viz obr. H)

V přední patce hoblíku se nacházející drážky tvaru V umožňují rychlé a jednoduché srážení hran obrobku. Použijte příslušnou drážku tvaru V podle požadované šířky srážení. K tomu nasad'te hoblík V-drážkou na hranu obrobku a ved'te jej podél ní.

Použitá drážka	Rozměra (mm)
žádná	0 – 4
malá	2 – 6
střední	4 – 9
velká	6 – 10



Hoblování s podélným/úhlovým dorazem (viz obrázky D–F)

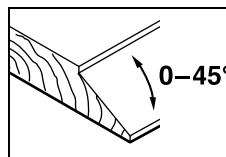
Podélný doraz **18** resp. úhlový doraz **22** namontujte pokaždé pomocí upevňovacího šroubu **21** na elektronářadí. Podle nasazení namontujte doraz hloubky drážky **25** pomocí upevňovacího šroubu **24** na elektronářadí.

Povolte zajišťovací matici **20** a nastavte požadovanou šířku drážky na stupnici **19**. Zajišťovací matici **20** opět utáhněte.

Adekvátně nastavte požadovanou hloubku drážky pomocí dorazu hloubky drážky **25**.

Několikrát proveďte proces hoblování, až je dosaženo požadované hloubky drážky. Hoblík ved'te s bočním přítlakem.

Ukosování pomocí úhlového dorazu



Při ukosování drážek a ploch nastavte potřebný úhel úkosu pomocí nastavení úhlu **23**.

Údržba a servis

Údržba a čištění

- ▶ **Před každou prací na elektronářadí vytáhněte zástrčku ze zásuvky.**
- ▶ **Udržujte elektronářadí a větrací otvory čisté, abyste pracovali dobře a bezpečně.**

Udržujte parkovací botku **26** volně chodící a pravidelně ji čistěte.

Při opotřebovaných uhlících se elektronářadí automaticky vypne. K údržbě musí být stroj zaslán do servisu, adresy viz odstavec „Servis a poradenství pro zákazníky“.

Pokud dojde i přes pečlivou výrobu a náročné kontroly k poruše stroje, svěďte provedení opravy autorizovanému servisnímu středisku pro elektronářadí firmy Bosch.

Při všech dotazech a objednávkách náhradních dílů nezbytně prosím uvádějte 10-místné objednávací číslo podle typového štítku elektronářadí.

Výměna hnacího řemene (viz obrázky I–K)

Vyšroubujte ven šroub **7** a kryt řemene **6** odejměte. Odstraňte opotřebovaný hnací řemen **27**.

Před namontováním nového hnacího řemene **27** očistěte obě řemenová kola **28** a **29**.

Nový hnací řemen **27** položte nejprve na malé řemenové kolo **29** a poté natlačte hnací řemen **27** za otáčení rukou na velké řemenové kolo **28**.

Nasadte kryt řemene **6** a utáhněte šroub **7**.

Zákaznická a poradenská služba

Zákaznická služba zodpoví Vaše dotazy k opravě a údržbě Vašeho výrobku a též k náhradním dílům. Technické výkresy a informace k náhradním dílům naleznete i na:

www.bosch-pt.com

Tým poradenské služby Bosch Vám rád pomůže při otázkách ke koupi, používání a nastavení výrobků a příslušenství.

Czech Republic

Robert Bosch odbytová s.r.o.

Bosch Service Center PT

K Vápence 1621/16

692 01 Mikulov

Tel.: +420 (519) 305 700

Fax: +420 (519) 305 705

E-Mail: servis.naradi@cz.bosch.com

www.bosch.cz

Zpracování odpadů

Elektronářadí, příslušenství a obaly by měly být dodány k opětovnému zhodnocení nepoškozujícímu životní prostředí.

Pouze pro země EU:



Nevyhazujte elektronářadí do domovního odpadu!

Podle evropské směrnice

2002/96/ES o starých

elektrických a elektronických

zařízeních a jejím prosazení v

národních zákonech musí být neupotřebitelné elektronářadí rozebrané shromážděno a dodáno k opětovnému zhodnocení nepoškozujícímu životní prostředí.

Změny vyhrazeny.

Bezpečnostné pokyny

Všeobecné výstražné upozornenia a bezpečnostné pokyny

⚠ POZOR Prečítajte si všetky Výstražné upozornenia a bezpečnostné

pokyny. Zanedbanie dodržiavania Výstražných upozornení a pokynov uvedených v nasledujúcom texte môže mať za následok zásah elektrickým prúdom, spôsobiť požiar a/alebo ťažké poranenie.

Tieto Výstražné upozornenia a bezpečnostné pokyny starostlivo uschovajte na budúce použitie.

Pojem „ručné elektrické náradie“ používaný v nasledujúcom texte sa vzťahuje na ručné elektrické náradie napájané zo siete (s prívodnou šnúrou) a na ručné elektrické náradie napájané akumulátorovou batériou (bez prívodnej šnúry).

1) Bezpečnosť na pracovisku

- a) **Pracovisko vždy udržiavajte čisté a dobre osvetlené.** Neporiadok a neosvetlené priestory pracoviska môžu mať za následok pracovné úrazy.
- b) **Týmto náradím nepracujte v prostredí ohrozenom výbuchom, v ktorom sa nachádzajú horľavé kvapaliny, plyny alebo horľavý prach.** Ručné elektrické náradie vytvára iskry, ktoré by mohli prach alebo pary zapáliť.
- c) **Nedovoľte deťom a iným nepovolánym osobám, aby sa počas používania ručného elektrického náradia zdržiavali v blízkosti pracoviska.** Pri odpútaní pozornosti zo strany inej osoby môžete stratiť kontrolu nad náradím.

2) Elektrická bezpečnosť

- a) **Zástrčka prívodnej šnúry ručného elektrického náradia musí pasovať do použitej zásuvky. Zástrčku v žiadnom prípade nijako nemeňte. S uzemneným elektrickým náradím nepoužívajte ani žiadne zástrčkové adaptéry.** Nezmenené zástrčky a vhodné zásuvky znižujú riziko zásahu elektrickým prúdom.

b) **Vyhýbajte sa telesnému kontaktu s uzemnenými povrchovými plochami, ako sú napr. rúry, vykurovacie telesá, sporáky a chladničky.** Keby by bolo Vaše telo uzemnené, hrozí zvýšené riziko zásahu elektrickým prúdom.

c) **Chráňte elektrické náradie pred účinkami dažďa a vlhkosti.** Vniknutie vody do ručného elektrického náradia zvyšuje riziko zásahu elektrickým prúdom.

d) **Nepoužívajte prívodnú šnúru mimo určený účel na nosenie ručného elektrického náradia, ani na jeho zavesenie a zástrčku nevyberajte zo zásuvky ťahaním za prívodnú šnúru. Zabezpečte, aby sa sieťová šnúra nedostala do blízkosti horúceho telesa, ani do kontaktu s olejom, s ostrými hranami alebo pohybujúcimi sa súčiastkami ručného elektrického náradia.** Poškodené alebo zauzlené prívodné šnúry zvyšujú riziko zásahu elektrickým prúdom.

e) **Keď pracujete s ručným elektrickým náradím vonku, používajte len také predlžovacie káble, ktoré sú schválené aj na používanie vo vonkajších priestoroch.** Použitie predlžovacieho kábla, ktorý je vhodný na používanie vo vonkajšom prostredí, znižuje riziko zásahu elektrickým prúdom.

f) **Ak sa nedá vyhnúť použitiu ručného elektrického náradia vo vlhkom prostredí, použite ochranný spínač pri poruchových prúdoch.** Použitie ochranného spínača pri poruchových prúdoch znižuje riziko zásahu elektrickým prúdom.

3) Bezpečnosť osôb

- a) **Buďte ostražitý, sústreďte sa na to, čo robíte a k práci s ručným elektrickým náradím pristupujte s rozumom. Nepracujte s ručným elektrickým náradím nikdy vtedy, keď ste unavený, alebo keď ste pod vplyvom drog, alkoholu alebo liekov.** Malý okamih nepozornosti môže mať pri používaní náradia za následok vážne poranenia.

- b) Noste osobné ochranné pomôcky a používajte vždy ochranné okuliare.**
Nosenie osobných ochranných pomôcok, ako je ochranná dýchacia maska, bezpečnostná pracovná obuv, ochranná prilba alebo chrániče sluchu, podľa druhu ručného elektrického náradia a spôsobu jeho použitia znižujú riziko poranenia.
- c) Vyhýbajte sa neúmyselnému uvedeniu ručného elektrického náradia do činnosti. Pred zasunutím zástrčky do zásuvky a/alebo pred pripojením akumulátora, pred chytením alebo prenášaním ručného elektrického náradia sa vždy presvedčte sa, či je ručné elektrické náradie vypnuté.** Ak budete mať pri prenášaní ručného elektrického náradia prst na vypínači, alebo ak ručné elektrické náradie pripojíte na elektrickú sieť zapnuté, môže to mať za následok nehodu.
- d) Skôr ako náradie zapnete, odstráňte z neho nastavovacie náradie alebo kľúče na skrutky.** Nastavovací nástroj alebo kľúč, ktorý sa nachádza v rotujúcej časti ručného elektrického náradia, môže spôsobiť vážne poranenia osôb.
- e) Vyhýbajte sa abnormálnym polohám tela. Zabezpečte si pevný postoj, a neprestajne udržiavajte rovnováhu.** Takto budete môcť ručné elektrické náradie v neočakávaných situáciách lepšie kontrolovať.
- f) Pri práci noste vhodný pracovný odev. Nenoste široké odevy a nemajte na sebe šperky. Vyvarujte sa toho, aby so Vaše vlasy, odev a rukavice dostali do blízkosti rotujúcich súčiastok náradia.** Voľný odev, dlhé vlasy alebo šperky môžu byť zachytené rotujúcimi časťami ručného elektrického náradia.
- g) Ak sa dá na ručné elektrické náradie namontovať odsávacie zariadenie a zariadenie na zachytávanie prachu, presvedčte sa, či sú dobre pripojené a správne používané.** Používanie odsávacieho zariadenia a zariadenia na zachytávanie prachu znižuje riziko ohrozenia zdravia prachom.
- 4) Starostlivé používanie ručného elektrického náradia a manipulácia s ním**
- a) Ručné elektrické náradie nikdy nepretáčajte. Používajte také elektrické náradie, ktoré je určené pre daný druh práce.**
Pomocou vhodného ručného elektrického náradia budete pracovať lepšie a bezpečnejšie v uvedenom rozsahu výkonu náradia.
- b) Nepoužívajte nikdy také ručné elektrické náradie, ktoré má pokazený vypínač.**
Náradie, ktoré sa už nedá zapnúť alebo vypnúť, je nebezpečné a treba ho zveriť do opravy odborníkovi.
- c) Skôr ako začnete náradie nastavovať alebo prestavovať, vymieňať príslušenstvo alebo skôr, ako odložíte náradie, vždy vytiahnite zástrčku sieťovej šnúry zo zásuvky.** Toto preventívne opatrenie zabraňuje neúmyselnému spusteniu ručného elektrického náradia.
- d) Nepoužívané ručné elektrické náradie uschovávajú tak, aby bolo mimo dosahu detí. Nedovoľte používať pneumatické náradie osobám, ktoré s ním nie sú dôverne oboznámené, alebo ktoré si neprečítali tieto Pokyny.** Ručné elektrické náradie je nebezpečné vtedy, keď ho používajú neskúsené osoby.
- e) Ručné elektrické náradie starostlivo ošetrte.** Kontrolujte, či pohyblivé súčiastky bezchybne fungujú alebo či neblokujú, či nie sú zlomené alebo poškodené niektoré súčiastky, ktoré by mohli negatívne ovplyvňovať správne fungovanie ručného elektrického náradia. Pred použitím náradia dajte poškodené súčiastky vymeniť. Veľa nehôd bolo spôsobených nedostatočnou údržbou elektrického náradia.
- f) Rezné nástroje udržiavajte ostré a čisté.**
Starostlivo ošetrované rezné nástroje s ostrými reznými hranami majú menšiu tendenciu k zablokovaniu a ľahšie sa dajú viesť.

- g) **Používajte ručné elektrické náradie, príslušenstvo, nastavovacie nástroje a pod. podľa týchto výstražných upozornení a bezpečnostných pokynov. Pri práci zohľadnite konkrétne pracovné podmienky a činnosť, ktorú budete vykonávať.**

Používanie ručného elektrického náradia na iný účel ako na predpísané použitie môže viesť k nebezpečným situáciám.

5) Servisné práce

- a) **Ručné elektrické náradie dávajte opravovať len kvalifikovanému personálu, ktorý používa originálne náhradné súčiastky.** Tým sa zabezpečí, že bezpečnosť náradia zostane zachovaná.

Bezpečnostné pokyny pre hoblíky

- ▶ **Počkajte, kým sa nožový hriadeľ celkom zastaví, až potom ručné elektrické náradie odkladajte.** Voľne ležiaci nožový hriadeľ sa môže svojou povrchovou plochou zaseknúť, potom spôsobí stratu kontroly a mať za následok ťažké poranenie.
- ▶ **Nesiahajte rukami do otvoru na vyhadzovania triesok.** Rotujúce súčiastky by Vás mohli poraniť.
- ▶ **K obrobku prisúvajte elektrické náradie iba v zapnutom stave.** Inak hrozí v prípade zaseknutia pracovného nástroja v obrobku nebezpečenstvo spätného rázu.
- ▶ **Pri práci držte hoblík vždy tak, aby klzná pätká hoblíka ležala na obrobku.** Inak by sa mohol hoblík zahraniť a spôsobiť Vám poranenie.
- ▶ **Nikdy nehobľujte cez kovové predmety, klince alebo skrutky.** Nôž a nožový hriadeľ by sa mohli poškodiť a vyvolať zvýšené vibrácie náradia.
- ▶ **Zabezpečte obrobok.** Obrobok upnutý pomocou upínacieho zariadenia alebo zveráka je bezpečnejší ako obrobok pridržovaný rukou.
- ▶ **Nepoužívajte ručné elektrické náradie, ktoré má poškodenú prívodnú šnúru. Nedotýkajte sa poškodenej prívodnej šnúry a v prípade, že sa kábel počas práce s náradím poškodí, ihneď vytiahnite zástrčku zo zásuvky.** Poškodené prívodné šnúry zvyšujú riziko zásahu elektrickým prúdom.

Popis fungovania



Prečítajte si všetky Výstražné upozornenia a bezpečnostné pokyny.

Zanedbanie dodržiavania Výstražných upozornení a pokynov uvedených v nasledujúcom texte môže

mať za následok zásah elektrickým prúdom, spôsobiť požiar a/alebo ťažké poranenie.

Vyklopte si láskavo vyklápaciu stranu s obrázkami produktu a nechajte si ju vyklopenú po celý čas, keď čítate tento Návod na používanie.

Používanie podľa určenia

Toto ručné elektrické náradie je určené s pevným upnutím obrábaného materiálu na pevnú podložku na hobľovanie, napr. hranolov a dosák. Hodí sa aj na zrážanie hrán a na drážkovanie.

Vyobrazené komponenty

Číslovanie jednotlivých komponentov sa vzťahuje na vyobrazenie elektrického náradia na grafickej strane tohto Návodu na používanie.

- 1 Stupnica hĺbky úberu
- 2 Otočný gombík na nastavenie hĺbky úberu
- 3 Vyhadzovanie triesok (voliteľne vpravo/vľavo)
- 4 Blokovanie zapínania pre vypínač
- 5 Vypínač
- 6 Kryt remeňa
- 7 Skrutka pre kryt remeňa
- 8 Páka na presúvanie otvoru na vyhadzovanie triesok
- 9 Klzná pätká
- 10 Drážky tvaru V
- 11 Nožová hlava
- 12 Upínací element pre hobľovací nôž
- 13 Upevňovacia skrutka pre hobľovací nôž
- 14 Hobľovací nôž HM/TC
- 15 Kľúč na skrutky s vnútorným šesťhranom
- 16 Odsávací hadica (Ø 35 mm) *
- 17 Vrečko na prach/triesky *
- 18 Paralelný doraz (zarážka rovnobežnosti)
- 19 Stupnica šírky drážky

126 | Slovensky

- 20 Aretačná matica na nastavenie šírky drážky
- 21 Upevňovacia skrutka pre paralelný/uhlový doraz
- 22 Uhlový doraz*
- 23 Aretačná matica pre nastavenie uhla
- 24 Upevňovacia skrutka dorazu hĺbky drážky
- 25 Hĺbkový drážkový doraz*
- 26 Odkladacia opierka hoblíka
- 27 Hnací remeň
- 28 Veľká remenica
- 29 Malá remenica

*Zobrazené alebo popísané príslušenstvo nepatrí celé do základnej výbavy produktu. Kompletné príslušenstvo nájdete v našom programe príslušenstva.

Technické údaje

Hoblík	GHO 26-82 Professional	
Vecné číslo		0 601 594 1.. 0 601 594 3..
Menovitý príkon	W	710
Výkon	W	400
Počet voľnobežných obrátok	min ⁻¹	16500
Hĺbka úberu	mm	0 – 2,6
Hĺbka drážky	mm	0 – 9
max. hobl'ovacia šírka	mm	82
Hmotnosť podľa EPTA-Procedure 01/2003	kg	2,6
Trieda ochrany		□/II

Údaje platia pre menovité napätie [U] 230/240 V. V prípade nižšieho napätia a pri vyhotoveniach špecifických pre niektorú krajinu sa môžu tieto údaje odlišovať.

Všimnite si láskavo vecné číslo na typovom štítku svojho ručného elektrického náradia. Obchodné názvy jednotlivých produktov sa môžu odlišovať.

Informácia o hlučnosti/vibráciách

Namerané hodnoty zisťované na základe normy EN 60745.

Hodnotená hodnota hladiny hluku A tohto náradia je typicky: Akustický tlak 84 dB(A); Hodnota hladiny akustického tlaku 95 dB(A). Nepresnosť merania K=3 dB.

Používajte chrániče sluchu!

Celkové hodnoty vibrácií (súčet vektorov troch smerov) zisťované podľa normy EN 60745: Hodnota emisie vibrácií $a_h = 7,8 \text{ m/s}^2$, nepresnosť merania K = 1,5 m/s^2 .

Úroveň kmitov uvedená v týchto pokynoch bola nameraná podľa meracieho postupu uvedeného v norme EN 60745 a možno ju používať na vzájomné porovnávanie rôznych typov ručného elektrického náradia medzi sebou. Hodí sa aj na predbežný odhad zaťaženia vibráciami.

Uvedená hladina vibrácií reprezentuje hlavné druhy používania tohto ručného elektrického náradia. Avšak v takých prípadoch, keď sa toto ručné elektrické náradie použije na iné druhy použitia, s odlišnými pracovnými nástrojmi alebo sa podrobuje nedostatočnej údržbe, môže sa hladina zaťaženia vibráciami od týchto hodnôt odlišovať. To môže výrazne zvýšiť zaťaženie vibráciami počas celej pracovnej doby.

Na presný odhad zaťaženia vibráciami počas určitého časového úseku práce s náradím treba zohľadniť doby, počas ktorých je ručné elektrické náradie vypnuté alebo doby, keď náradie síce beží, ale v skutočnosti sa nepoužíva. To môže výrazne redukovat' zaťaženie vibráciami počas celej pracovnej doby.

Na ochranu osoby pracujúcej s náradím pre účinkami zaťaženia vibráciami vykonajte ďalšie bezpečnostné opatrenia, ako sú napríklad: údržba ručného elektrického náradia a používaných pracovných nástrojov, zabezpečenie zachovania teploty rúk, organizácia jednotlivých pracovných úkonov.

Vyhlasenie o konformite

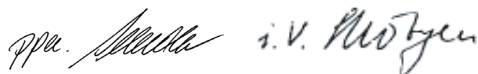
Na vlastnú zodpovednosť vyhlasujeme, že dole popísaný výrobok „Technické údaje“ sa zhoduje s nasledujúcimi normami alebo normatívnymi dokumentami: EN 60745 podľa ustanovení smerníc 2004/108/ES, 98/37/ES (do 28.12.2009), 2006/42/ES (od 29.12.2009).

Súbory technickej dokumentácie sa nachádzajú na adrese:

Robert Bosch GmbH, PT/ESC,
D-70745 Leinfelden-Echterdingen

Dr. Egbert Schneider
Senior Vice President
Engineering

Dr. Eckerhard Strötgen
Head of Product
Certification



Robert Bosch GmbH, Power Tools Division
D-70745 Leinfelden-Echterdingen
12.11.2008

Montáž

- **Pred každou prácou na ručnom elektrickom náradí vyťahnite zástrčku náradia zo zásuvky.**

Výmena nástroja

- **Pri výmene hobľovacích nožov postupujte opatrne. Nechytajte hobľovací nôž tak, aby ste sa dotýkali rezných hrán.** Ostré rezné hrany by Vám mohli spôsobiť poranenie.

Používajte len originálne hobľovacie nože HM/TC Bosch.

Hobľovací nôž zo spekaného karbidu (HM/TC) má dve rezné hrany a možno ho otočiť. Keď sa obe rezné hrany otupili, treba hobľovací nôž **14** vymeniť za nový. Hobľovacie nože HM/TC sa nesmú ostriti.

Demontáž hobľovacieho noža (pozri obrázok A)

Ak potrebujete obrátiť na druhú stranu alebo vymeniť hobľovací nôž **14** za nový, otočte nožovú hlavu **11** tak, aby bola rovnobežne s klznou pätkou **9**.

- ❶ Uvoľnite 2 upevňovacie skrutky **13** pomocou kľúča na skrutky s vnútorným šesťhranom **15** približne o 1 – 2 obrátky.
- ❷ V prípade potreby uvoľnite upínací element **12** pomocou jemného úderu nejakým vhodným nástrojom, napr. pomocou dreveného klinu.
- ❸ Pomocou kúska dreva vysuňte hobľovací nôž **14** bočnou stranou z nožovej hlavy **11**.

Montáž hobľovacieho noža (pozri obrázok B)

Vďaka vodiacej drážke hobľovacieho noža sa pri výmene resp. pri zmene strany zabezpečí vždy rovnomerné výškové nastavenie hobľovacieho noža.

V prípade potreby vyčistite dosadaciu plochu noža v upínacom prípravku **12** aj samotný hobľovací nôž **14**.

Pri montáži hobľovacieho noža dávajte pozor na to, aby spoľahlivo sedel v upevňovacom vedení upínacieho elementu **12**. Hobľovací nôž **treba namontovať rovnobežne s klznou pätkou 9** a presne ho vyrovnať. Potom utiahnite 2 upevňovacie skrutky **13** pomocou kľúča na skrutky s vnútorným šesťhranom **15**.

Upozornenie: Pred zapnutím náradia vždy skontrolujte spoľahlivé uchytenie - utiahnutie upevňovacích skrutiek **13**. Otáčajte nožovú hlavu **11** rukou a presvedčte sa, či sa hobľovací nôž v žiadnej polohe ničoho nedotýka.

Odsávanie prachu a triesok

- Prach z niektorých materiálov, napr. z náterov obsahujúcich olovo, z niektorých druhov tvrdého dreva, minerálov a kovov môže byť zdraviu škodlivý. Kontakt s takýmto prachom alebo jeho vdychovanie môže vyvolávať alergické reakcie a/alebo spôsobiť ochorenie dýchacích ciest pracovníka, prípadne osôb, ktoré sa nachádzajú v blízkosti pracoviska. Určité druhy prachu, napr. prach z dubového alebo z bukoveho dreva, sa považujú za rakovinotvorné, a to predovšetkým spolu s ďalšími materiálmi, ktoré sa používajú pri spracovávaní dreva (chromitan, chemické prostriedky na ochranu dreva). Materiál, ktorý obsahuje azbest, smú opracovávať len špeciálne vyškolení pracovníci.

128 | Slovensky

- Používajte podľa možnosti zariadenie na odsávanie prachu.
- Postarajte sa o dobré vetranie svojho pracoviska.
- Odporúčame Vám používať ochrannú dýchaciu masku s filtrom triedy P2.

Dodržiavajte aj predpisy vlastnej krajiny týkajúce sa konkrétneho obrábaného materiálu.

Pravidelne čistite otvor na vyhadzovanie triesok **3**. Na vyčistenie upchatého otvoru na vyhadzovanie triesok použite vhodný nástroj, napr. nejaký kúsok dreva, stlačený vzduch a pod.

- ▶ **Nesiahajte rukami do otvoru na vyhadzovania triesok.** Rotujúce súčiastky by Vás mohli poraniť.

Na zabezpečenie optimálneho odsávania vždy používajte nejaké externé odsávacie zariadenie alebo vrecko na prach/triesky.

Externé odsávanie (pozri obrázok C)

Na otvor na vyhadzovanie triesok môžete na z ktorúkoľvek z oboch strán pripojiť odsávaciu hadicu (Ø 35 mm) **16** (príslušenstvo).

Spojte odsávaciu hadicu **16** s nejakým vysávačom (príslušenstvo). Prehľad pripojení rozličných typov vysávačov nájdete na konci tohto Návodu na používanie.

Vysávač musí byť vhodný pre daný druh opracovávaného materiálu.

Pri odsávaní materiálov mimoriadne ohrozujúcich zdravie, rakovinotvorných alebo suchých prachov používajte špeciálny vysávač.

Vlastné odsávanie (pozri obrázok C)

Keď vykonávate práce menšieho rozsahu, môžete pripojiť zásobník na prach (príslušenstvo) **17**. Nasuňte hrdlo zásobníka na prach do otvoru na vyhadzovanie triesok **3**. Vrecko na prach/triesky **17** zavčas vyprázdňujte, aby bolo odsávanie prachu zachované na optimálnej úrovni.

Voliteľný otvor na vyhadzovanie triesok

Pomocou prepínacej páky na presúvanie otvoru na vyhadzovanie triesok **8** sa dá otvor na vyhadzovanie triesok **3** nastaviť na ľavú stranu alebo na pravú stranu. Páku na presúvanie otvoru na vyhadzovanie triesok **8** zatlačte vždy do koncovej polohy tak, aby v nej zaskočila. Zvolený smer vyhadzovania triesok bude indikovaný na prepínacej páke pomocou symbolu šípky **8**.

Prevádzka

Druhy prevádzky

Nastavenie hĺbky úberu

Pomocou otočného gombíka **2** sa dá plynulo nastavovať hĺbka úberu v rozsahu 0–2,6 mm na základe stupnice hĺbky úberu **1** (jeden dielik stupnice = 0,1 mm).

Odkladacia opierka hoblíka (pozri obrázok G)

Odkladacia opierka hoblíka **26** umožňuje odstavenie náradia okamžite po uskutočnení pracovnej operácie bez nebezpečenstva poškodenia obrobku alebo hoblíkovacieho noža. Pri práci sa odkladacia opierka **26** vysunie hore a zadná časť klznej pätky **9** sa pritom uvoľní.

Uvedenie do prevádzky

- ▶ **Všimnite si napätie siete! Napätie zdroja prúdu musí mať hodnotu zhodnú s údajmi na typovom štítku ručného elektrického náradia. Výrobky označené pre napätie 230 V sa smú používať aj s napätím 220 V.**

Zapínanie/vypínanie

Na **zapnutie** ručného elektrického náradia stlačte **najprv** blokovacie tlačidlo zapínania **4** a potom **stlačte** vypínač **5** a podržte ho stlačený.

Na **vypnutie** ručného elektrického náradia vypínač **5** uvoľnite.

Upozornenie: Z bezpečnostných dôvodov sa vypínač **5** nedá zaaretovať, ale musí zostať po celý čas rezania stále stlačený.

Pokyny na používanie

Hobl'ovanie (pozri obrázok G)

Nastavte požadovanú hĺbku úberu a položte ručné elektrické náradie prednou časťou klznej pätky **9** na obrobok.

- **K obrobku prisúvajte elektrické náradie iba v zapnutom stave.** Inak hrozí v prípade zaseknutia pracovného nástroja v obrobku nebezpečenstvo spätného rázu.

Zapnite ručné elektrické náradie a rovnomerným posuvom ho posúvajte po obrábanej ploche obrobku.

Ak potrebujete dosiahnuť kvalitný povrch, pracujte len miernym posuvom a stredným prítlakom na klznú pätku.

Pri obrábaní tvrdých materiálov, napríklad tvrdého dreva, ako aj pri využívaní maximálnej hobl'ovacej šírky nastavujte len malú hĺbku úberu a prípadne aj redukovajte posuv náradia.

Príliš veľký posuv znižuje kvalitu obrábaného povrchu a môže mať za následok rýchle upchatie otvoru na vyhadzovanie triesok.

Príliš veľký posuv znižuje kvalitu obrábaného povrchu a môže mať za následok rýchle upchatie otvoru na vyhadzovanie triesok.

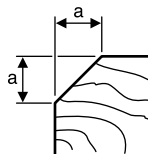
Integrovaná odkladacia opierka **26** umožňuje aj pokračovanie v hobl'ovaní po prerušení práce na ľubovoľnom mieste obrobku:

- Položte hoblík s opierkou sklopenou dole na obrobok v mieste, ktoré sa má ďalej obrábať.
- Zapnite ručné elektrické náradie.
- Presuňte prítlak na prednú klznú pätku a náradie pomaly posúvajte smerom dopredu (➡). Odkladacia opierka sa pritom vyklopí smerom hore (⬆), takže zadná časť klznej pätky opäť prilieha na obrobok.
- Ručné elektrické náradie vedte rovnomerným posuvom po obrábanej ploche (➡).

Skosenie hrán (pozri obrázok H)

Drážky tvaru V, ktoré sa nachádzajú v prednej klznej pätke, umožňujú rýchle a jednoduché používanie náradia na skosenie hrán obrobku. Použite príslušnú V-drážku podľa požadovanej šírky skosenej hrany. Položte na tento účel hoblík V-drážkou na hranu obrobku a vedte ho pozdĺž tejto hrany.

Použitá drážka	Rozmer a (mm)
žiadna	0–4
malá	2–6
stredný	4–9
veľká	6–10



Hobl'ovanie s paralelným/uhlovým dorazom (pozri obrázky D–F)

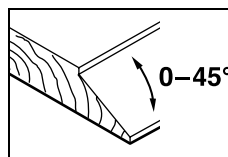
Namontujte na ručné elektrické náradie paralelný doraz **18** resp. uhlový doraz **22** pomocou príslušnej upevňovacej skrutky **21**. Podľa druhu pracovnej úlohy namontujte na ručné elektrické náradie hĺbkový drážkový doraz **25** pomocou upevňovacej skrutky **24**.

Uvoľnite aretačnú maticu **20** a nastavte požadovanú šírku drážky na stupnici **19**. Aretačnú maticu **20** opäť utiahnite.

Nastavte požadovanú hĺbku drážky pomocou hĺbkového drážkového dorazu **25**.

Hobl'ovanie vykonajte niekoľkokrát, aby ste dosiahli požadovanú hĺbku drážky. Vedte hoblík bočným prítlakom.

Zošikmovanie s uhlovým dorazom



Pri zošíkovaní drážok a plôch nastavte požadovaný uhol zošíkmenia uhlovým dorazom **23**.

Údržba a servis

Údržba a čistenie

- ▶ **Pred každou prácou na ručnom elektrickom náradí vyťahnite zástrčku náradia zo zásuvky.**
- ▶ **Ručné elektrické náradie a jeho vetracie štrbiny udržiavajte vždy v čistote, aby ste mohli pracovať kvalitne a bezpečne.**

Dbajte na to, aby sa dala odkladacia opierka **26** voľne pohybovať a pravidelne ju čistite.

V prípade opotrebovania uhlíkov sa ručné elektrické náradie automaticky vypne. Na vykonanie servisu treba ručné elektrické náradie zaslať do autorizovanej servisnej opravovne, adresy nájdete v odseku „Servis a poradenská služba zákazníkom“.

Ak by prístroj napriek starostlivej výrobe a kontrole predsa len prestal niekedy fungovať, treba dať opravu vykonať autorizovanej servisnej opravovni elektrického náradia Bosch.

Pri všetkých dopytoch a objednávkach náhradných súčiastok uvádzajte bezpodmienečne 10-miestne vecné číslo uvedené na typovom štítku výrobku.

Výmena hnacieho remeňa (pozri obrázky I–K)

Vyskrutkujte skrutku **7** a odmontujte kryt remeňa **6**. Demontujte opotrebovaný hnací remeň **27**.

Pred montážou nového hnacieho remeňa **27** vyčistite obe remenice **28** a **29**.

Najprv založte nový hnací remeň **27** na malú remenicu **29** a potom zatlačte hnací remeň **27** pri súčasnom otáčaní remenice rukou na veľkú remenicu **28**.

Namontujte kryt remeňa **6** na pôvodné miesto a skrutku **7** primerane utiahnite.

Servisné stredisko a poradenská služba pre zákazníkov

Servisné stredisko Vám odpovie na otázky týkajúce sa opravy a údržby Vášho produktu ako aj náhradných súčiastok. Rozložené obrázky a informácie k náhradným súčiastkam nájdete aj na web-stránke:

www.bosch-pt.com

Tím poradenskej služby pre zákazníkov Bosch Vám rád pomôže aj pri problémoch týkajúcich sa kúpy a nastavenia produktov a príslušenstva.

Slovakia

Tel.: +421 (02) 48 703 800

Fax: +421 (02) 48 703 801

E-Mail: servis.naradia@sk.bosch.com

www.bosch.sk

Likvidácia

Ručné elektrické náradie, príslušenstvo a obal treba dať na recykláciu šetriacu životné prostredie.

Len pre krajiny EÚ:



Neodhadzujte ručné elektrické náradie do komunálneho odpadu! Podľa Európskej smernice 2002/96/ES o starých elektrických a elektronických výrobkoch a podľa jej aplikácií v národnom práve sa musia už nepoužiteľné elektrické produkty zbierať separovane a dať na recykláciu zodpovedajúcu ochrane životného prostredia.

Zmeny vyhradené.

Biztonsági előírások

Általános biztonsági előírások az elektromos kéziszerszámokhoz

⚠ FIGYELMEZTETÉS Olvassa el az összes biztonsági figyelmeztetést és előírást. A következőkben leírt előírások betartásának elmulasztása áramütésekhez, tűzhoz és/vagy súlyos testi sérülésekhez vezethet.

Kérjük a későbbi használatra gondosan őrizze meg ezeket az előírásokat.

Az alább alkalmazott „elektromos kéziszerszám” fogalom a hálózati elektromos kéziszerszámokat (hálózati csatlakozó kábellel) és az akkumulátoros elektromos kéziszerszámokat (hálózati csatlakozó kábel nélkül) foglalja magában.

1) Munkahelyi biztonság

- a) **Tartsa tisztán és jól megvilágított állapotban a munkahelyét.** A rendetlenség és a megvilágítatlan munkaterület balesetekhez vezethet.
- b) **Ne dolgozzon a berendezéssel olyan robbanásveszélyes környezetben, ahol éghető folyadékok, gázok vagy porok vannak.** Az elektromos kéziszerszámok szikrákat keltenek, amelyek a port vagy a gőzöket meggyújthatják.
- c) **Tartsa távol a gyerekeket és az idegen személyeket a munkahelytől, ha az elektromos kéziszerszámot használja.** Ha elvonják a figyelmét, elvesztheti az uralmát a berendezés felett.

2) Elektromos biztonsági előírások

- a) **A készülék csatlakozó dugójának bele kell illeszkednie a dugaszolóaljzatba. A csatlakozó dugót semmilyen módon sem szabad megváltoztatni. Védőföldeléssel ellátott készülékekkel kapcsolatban ne használjon csatlakozó adaptert.** A változtatás nélküli csatlakozó dugók és a megfelelő dugaszoló aljzatok csökkentik az áramütés kockázatát.

- b) **Kerülje el a földelt felületek, mint például csövek, fűtőtestek, kályhák és hűtőgépek megérintését.** Az áramütési veszély megnövekszik, ha a teste le van földelve.
- c) **Tartsa távol az elektromos kéziszerszámot az esőtől vagy nedvességtől.** Ha víz hatol be egy elektromos kéziszerszámba, ez megnöveli az áramütés veszélyét.
- d) **Ne használja a kábelt a rendeltetésétől eltérő célokra, vagyis a szerszámot soha ne hordozza vagy akassza fel a kábelnél fogva, és sohase húzza ki a hálózati csatlakozó dugót a kábelnél fogva. Tartsa távol a kábelt hőforrásoktól, olajtól, éles élektől és sarkaktól és mozgó gépalkatrészekről.** Egy megrongálódott vagy csomókkal teli kábel megnöveli az áramütés veszélyét.
- e) **Ha egy elektromos kéziszerszámmal a szabad ég alatt dolgozik, csak szabadban való használatra engedélyezett hosszabítót használjon.** A szabadban való használatra engedélyezett hosszabító használata csökkenti az áramütés veszélyét.
- f) **Ha nem lehet elkerülni az elektromos kéziszerszám nedves környezetben való használatát, alkalmazzon egy hibaáramvédőkapcsolót.** Egy hibaáramvédőkapcsoló alkalmazása csökkenti az áramütés kockázatát.

3) Személyi biztonság

- a) **Munka közben mindig figyeljen, ügyeljen arra, amit csinál és meggondoltan dolgozzon az elektromos kéziszerszámmal. Ha fáradt, ha kábítószerek vagy alkohol hatása alatt áll, vagy orvosságokat vett be, ne használja a berendezést.** Egy pillanatnyi figyelmetlenség a szerszám használata közben komoly sérülésekhez vezethet.
- b) **Viseljen személyi védőfelszerelést és mindig viseljen védőszemüveget.** A személyi védőfelszerelések, mint porvédő álarc, csúszásbiztos védőcipő, védősapka és fülvédő használata az elektromos kéziszerszám használata jellegének megfelelően csökkenti a személyi sérülések kockázatát.

- c) Kerülje el a készülék akaratlan üzembe helyezését. Győződjön meg arról, hogy az elektromos kéziszerszám ki van kapcsolva, mielőtt bedugná a csatlakozó dugót a dugaszolóaljzatba, csatlakoztatná az akkumulátor-csomagot, és mielőtt felvinné és vinni kezdené az elektromos kéziszerszámot.** Ha az elektromos kéziszerszám felemelése közben az ujját a kapcsolón tartja, vagy ha a készüléket bekapcsolt állapotban csatlakoztatja az áramforráshoz, ez balesetekhez vezethet.
- d) Az elektromos kéziszerszám bekapcsolása előtt okvetlenül távolítsa el a beállítószerszámokat vagy csavarkulcsokat.** Az elektromos kéziszerszám forgó részeiben felejtett beállítószerszám vagy csavarkulcs sérüléseket okozhat.
- e) Ne becsülje túl önmagát. Kerülje el a normálistól eltérő testtartást, ügyeljen arra, hogy mindig biztosan álljon és az egyensúlyát megtartsa.** Így az elektromos kéziszerszám felett váratlan helyzetekben is jobban tud uralkodni.
- f) Viseljen megfelelő ruhát. Ne viseljen bő ruhát vagy ékszereket. Tartsa távol a haját, a ruháját és a kesztyűjét a mozgó részekről.** A bő ruhát, az ékszereket és a hosszú haját a mozgó alkatrészek magukkal rántathatják.
- g) Ha az elektromos kéziszerszámra fel lehet szerelni a por elszívásához és összegyűjtéséhez szükséges berendezéseket, ellenőrizze, hogy azok megfelelő módon hozzá vannak kapcsolva a készülékhez és rendeltetésüknek megfelelően működnek.** A porgyűjtő berendezések használata csökkenti a munka során keletkező por veszélyes hatását.
- 4) Az elektromos kéziszerszámok gondos kezelése és használata**
- a) Ne terhelje túl a berendezést. A munkájához csak az arra szolgáló elektromos kéziszerszámot használja.** Egy alkalmas elektromos kéziszerszámmal a megadott teljesítménytartományon belül jobban és biztonságosabban lehet dolgozni.
- b) Ne használjon olyan elektromos kéziszerszámot, amelynek a kapcsolója elromlott.** Egy olyan elektromos kéziszerszám, amelyet nem lehet sem be-, sem kikapcsolni, veszélyes és meg kell javíttatni.
- c) Húzza ki a csatlakozó dugót a dugaszolóaljzattól és/vagy az akkumulátor-csomagot az elektromos kéziszerszámból, mielőtt az elektromos kéziszerszámon beállítási munkákat végez, tartozékokat cserél vagy a szerszámot tárolásra elteszi.** Ez az elővigyázatossági intézkedés meggátolja a szerszám akaratlan üzembe helyezését.
- d) A használaton kívüli elektromos kéziszerszámokat olyan helyen tárolja, ahol azokhoz gyerekek nem férhetnek hozzá. Ne hagyja, hogy olyan személyek használják az elektromos kéziszerszámot, akik nem ismerik a szerszámot, vagy nem olvasták el ezt az útmutatót.** Az elektromos kéziszerszámok veszélyesek, ha azokat gyakorlatlan személyek használják.
- e) A készüléket gondosan ápolja. Ellenőrizze, hogy a mozgó alkatrészek kifogástalanul működnek-e, nincsenek-e beszorulva, és nincsenek-e eltörve vagy megrongálódva olyan alkatrészek, amelyek hatással lehetnek az elektromos kéziszerszám működésére. A berendezés megrongálódott részeit a készülék használata előtt javíttassa meg.** Sok olyan baleset történik, amelyet az elektromos kéziszerszám nem kielégítő karbantartására lehet visszavezetni.
- f) Tartsa tisztán és éles állapotban a vágószerszámokat.** Az éles vágóélekkel rendelkező és gondosan ápolott vágószerszámok ritkábban ékelődnek be és azokat könnyebben lehet vezetni és irányítani.
- g) Az elektromos kéziszerszámokat, tartozékokat, betétszerszámokat stb. csak ezen előírásoknak és az adott készüléktípusra vonatkozó kezelési utasításoknak megfelelően használja. Vegye figyelembe a munkafeltételeket és a kivitelezendő munka sajátosságait.** Az elektromos kéziszerszám eredeti rendeltetésétől eltérő célokra való alkalmazása veszélyes helyzetekhez vezethet.

5) Szerviz-ellenőrzés

- a) **Az elektromos kéziszerszámot csak szakképzett személyzet csak eredeti pótalkatrészek felhasználásával javíthatja.** Ez biztosítja, hogy az elektromos kéziszerszám biztonságos szerszám maradjon.

Biztonsági előírások a gyalúk számára

- ▶ **Mielőtt az elektromos kéziszerszámot letenné, várja meg, amíg a késtengely teljesen leáll.** Egy szabadon fekvő késhenger beleakadhat a felületbe, a berendezést irányíthatatlanná teheti és súlyos sérüléseket okozhat.
- ▶ **Sohase nyúljon bele a kezével a forgácskivetőbe.** A forgó alkatrészek sérüléseket okozhatnak.
- ▶ **Az elektromos kéziszerszámot csak bekapcsolt állapotban vezesse rá a megmunkálásra kerülő munkadarabra.** Ellenkező esetben fennáll egy visszarúgás veszélye, ha a betétszerszám beékelődik a munkadarabra.
- ▶ **A munka közben mindig úgy tartsa a gyalugépet, hogy a gyalutalp síkban felfeküdjön a megmunkálásra kerülő munkadarabra.** A gyalu ellenkező esetben beékelődhet és sérüléseket okozhat.
- ▶ **Sohase dolgozzon a gyalúgéppel fémtárgyak, szögek, vagy csavarok felett.** A kés és a késtengely megsérülhet és megnövekedett vibrációhoz vezethet.
- ▶ **A megmunkálásra kerülő munkadarabot megfelelően rögzítse.** Egy befogó szerkezettel vagy satuval rögzített munkadarab biztonságosabban van rögzítve, mintha csak a kezével tartaná.
- ▶ **Sohase használja az elektromos kéziszerszámot, ha a kábel megrongálódott. Ha a hálózati csatlakozó kábel a munka során megsérül, ne érintse meg a kábelt, hanem azonnal húzza ki a csatlakozó dugót a dugaszoló aljzatból.** Egy megrongálódott kábel megnöveli az áramütés veszélyét.

A működés leírása



Olvassa el az összes biztonsági figyelmeztetést és előírást.

A következőkben leírt előírások betartásának elmulasztása áramütésekhez, tűzhez és/vagy súlyos testi sérülésekhez vezethet.

Kérjük hajtsa ki a kihajtható ábrás oldalt, és hagyja így kihajtván, miközben ezt a kezelési útmutatót olvassa.

Rendeltetésszerű használat

Az elektromos kéziszerszám szerkezeti faanyagok, például gerendák és falapok szilárd alapon való gyalulására szolgál. A berendezés élek leélezésére és falcolásra is alkalmazható.

Az ábrázolásra kerülő komponensek

A készülék ábrázolásra kerülő komponenseinek sorszámozása az elektromos kéziszerszám az ábra-oldalon található képre vonatkozik.

- 1 Fogásmélységskála
- 2 Fogásmélység beállító forgatógomb
- 3 Forgácskivető (tetszés szerint jobbra/balra)
- 4 A be-/kikapcsoló bekapcsolás reteszelője
- 5 Be-/kikapcsoló
- 6 Szijborítás
- 7 Szijborítás csavarja
- 8 Forgácskivetési irány átkapcsolókar
- 9 Gyalutalp
- 10 V-hornyok
- 11 Késfej
- 12 Gyalúkés befogó elem
- 13 Gyalúkés rögzítő csavar
- 14 HM/TC-gyalúkés
- 15 Imbuszkulcs
- 16 Elszívó tömlő (Ø 35 mm)*
- 17 Por- és forgácsgyűjtő zsák*
- 18 Párhuzamos ütköző
- 19 Falcolási szélességi skála
- 20 Falcolási szélesség beállítás rögzítő anyja
- 21 Párhuzamos/szögütköző rögzítő csavar
- 22 Állítható szögütköző*
- 23 Szögbeállítás rögzítő anyja

134 | Magyar

- 24 A falcmélység-határoló rögzítőcsavarja
- 25 Falcmélység-határoló*
- 26 Parkoló talp
- 27 Hajtósíj
- 28 Nagy szíjtárcsa
- 29 Kis szíjtárcsa

* A képeken látható vagy a szövegben leírt tartozékok részben nem tartoznak a standard szállítmányhoz. Tartozékprogramunkban valamennyi tartozék megtalálható.

Műszaki adatok

Gyalú	GHO 26-82 Professional	
Cikkszám		0 601 594 1.. 0 601 594 3..
Névleges felvett teljesítmény	W	710
Leadott teljesítmény	W	400
Üresjárat fordulat/szám	perc ⁻¹	16500
Fogásmélység	mm	0 – 2,6
Falcolás mélysége	mm	0 – 9
max. gyaluszélesség	mm	82
Súly az „EPTA-Procedure 01/2003” (2003/01 EPTA-eljárás) szerint	kg	2,6
Érintésvédelmi osztály		□/II

Az adatok [U] = 230/240 V névleges feszültségre vonatkoznak. Alacsonyabb feszültségek esetén és az egyes országok számára készült különleges kivitelekben ezek az adatok változhatnak.

Kérjük vegye figyelembe az elektromos kéziszerszám típus tábláján található cikkszámot. Egyes elektromos kéziszerszámoknak több különböző kereskedelmi megnevezése is lehet.

Zaj és vibráció értékek

A mérési eredmények az EN 60745 szabványnak megfelelően kerültek meghatározásra.

A készülék A-értékelésű zajszintjének tipikus értékei: hangnyomásszint 84 dB(A); hangteljesítményszint 95 dB(A). Szórás K=3 dB.

Viseljen fülvédőt!

A rezgési összérték (a három irányban mért rezgés vektorösszege) az EN 60745 szabványnak megfelelően került kiértékelésre: Rezgés kibocsátási érték, $a_h = 7,8 \text{ m/s}^2$, szórás, $K = 1,5 \text{ m/s}^2$.

Az ezen előírásokban megadott rezgésszint az EN 60745 szabványban rögzített mérési módszerrel került meghatározásra és az elektromos kéziszerszámok összehasonlítására ez az érték felhasználható. Ez az érték a rezgési terhelés ideiglenes becslésére is alkalmas.

A megadott rezgésszint az elektromos kéziszerszám fő alkalmazási területein való használat során fellépő érték. Ha az elektromos kéziszerszámot más alkalmazásokra, eltérő betétszerszámokkal vagy nem kielégítő karbantartás mellett használják, a rezgésszint a fenti értéktől eltérhet. Ez az egész munkaidőre vonatkozó rezgési terhelést lényegesen megnövelheti.

A rezgési terhelés pontos megbecsléséhez figyelembe kell venni azokat az időszakokat is, amikor a berendezés kikapcsolt állapotban van, vagy amikor be van ugyan kapcsolva, de nem kerül ténylegesen használatra. Ez az egész munkaidőre vonatkozó rezgési terhelést lényegesen csökkentheti.

Hozzon kiegészítő biztonsági intézkedéseket a kezelőnek a rezgések hatása elleni védelmére, például: Az elektromos kéziszerszám és a betétszerszámok karbantartása, a kezek melegen tartása, a munkamenetek megszervezése.

Megfelelőségi nyilatkozat

Egyedüli felelőséggel kijelentjük, hogy a „Műszaki adatok” alatt leírt termék megfelel a következő szabványoknak, illetve irányadó dokumentumoknak: EN 60745 a 2004/108/EK, 98/37/EK (2009.12.28-ig), 2006/42/EK (2009.12.29-től kezdve) irányelveknek megfelelően.

A műszaki dokumentáció a következő helyen található:

Robert Bosch GmbH, PT/ESC,
D-70745 Leinfelden-Echterdingen

Dr. Egbert Schneider Senior Vice President Engineering
 Dr. Eckerhard Strötgen Head of Product Certification

Rpa. Schneider i.v. Strötgen

Robert Bosch GmbH, Power Tools Division
 D-70745 Leinfelden-Echterdingen
 12.11.2008

Összeszerelés

- ▶ **Az elektromos kéziszerszámon végzendő bármely munka megkezdése előtt húzza ki a csatlakozó dugót a dugaszoló aljzatból.**

Szerszámcsere

- ▶ **A gyalukés kicserélésekor óvatosan kell eljárni. Sohase fogja meg a gyalukést a vágóéleknél fogva.** Az éles vágóélek sérüléseket okozhatnak.

Csak eredeti Bosch-gyártmányú HM/TC-gyalukéseket használjon.

A keményfém (HM/TC) gyalukéseknek két élük van, az ilyen gyalukéseket meg lehet fordítani. Ha mindkét vágóél eltompult, a **14** gyalukést ki kell cserélni. A HM/TC-gyalukést nem szabad utánélesíteni.

A gyalukés leszerelése (lásd az „A” ábrát)

A **14** gyalukés megfordításához vagy kicseréléséhez forgassa el annyira a **11** késfejet, hogy az párhuzamos helyzetbe kerüljön a **9** gyalútalppal.

- ❶ A **15** imbuszkulccsal csavarja ki kb. 1–2 fordulatnyira a **13** rögzítőcsavart.
- ❷ A **12** befogóelemet szükség esetén egy erre alkalmas szerszám (pl. egy faék) alkalmazásával egy enyhe ütéssel oldja ki.
- ❸ Tolja ki egy fadarabbal oldalra a **14** gyalukést a **11** késfejből.

A gyalukés felszerelése (lásd a „B” ábrát)

A gyalukés vezetőhornya a kicserélés illetve megfordítás után is garantálja, hogy a gyalukés beállítási magassága változatlan maradjon.

Szükség esetén tisztítsa meg a **12** befogóelem kés-ülését és a **14** gyalukést.

A gyalukés beépítésekor ügyeljen arra, hogy az kifogástalanul beilleszkedjen a **12** gyalukés befogóelemébe. A gyalukést a **9 gyalútalphoz viszonyítva központosan** kell beépíteni és beállítani. A **15** imbuszkulccsal húzza meg ezután szorosra a **2 13** rögzítőcsavart.

Megjegyzés: Az üzembevétel előtt ellenőrizze, hogy a **13** rögzítőcsavarok szorosan meg vannak-e húzva. Kézzel forgassa át a **11** késfejet és gondoskodjon arról, hogy a gyalukés sehol se súrlódjon valamihez.

Por- és forgácselszívás

- ▶ Az ólomtartalmú festékrétegek, egyes fafajták, ásványok és fémek pora egészségkárosító hatású lehet. A poroknak a kezelő vagy a közelben tartózkodó személyek által történő megérintése vagy belégzése allergikus reakciókhoz és/vagy a légutak megbetegedését vonhatja maga után.

Egyes faporok, például tölgy- és bükkfaporok rákkeltő hatásúak, főleg ha a faanyag kezeléséhez más anyagok is vannak bennük (kromát, favédő vegyszerek). A készülékkel azbeszttel tartalmazó anyagokat csak szakembereknek szabad megmunkálniuk.

- A lehetőségek szerint használjon porelszívást.
- Gondoskodjon a munkahely jó szellőztetéséről.
- Ehhez a munkához célszerű egy P2 szűrőosztályú porvédő álarcot használni.

A feldolgozásra kerülő anyagokkal kapcsolatban tartsa be az adott országban érvényes előírásokat.

Rendszeresen tisztítsa meg a **3** forgácskivető egységet. Ha a forgácskivető eldugult, a tisztításra egy arra alkalmas eszközt (pl. egy fadarabot vagy préslevegőt stb.) használjon.

- ▶ **Sohase nyúljon bele a kezével a forgácskivetőbe.** A forgó alkatrészek sérüléseket okozhatnak.

Az optimális elszívás biztosítására mindig használjon egy külső porelszívó berendezést vagy egy por-/forgácsgyűjtő zsákot.

Külső porszivás (lásd a „C” ábrát)

A forgáscsivető mindkét oldalára rá lehet csatlakoztatni egy **16** elszívó tömlőt (Ø 35 mm) (külön tartozék).

Csatlakoztassa a **16** elszívó tömlőt egy porszívóhoz (külön tartozék). A különböző porszívókhoz való csatlakozók áttekintése ezen Útmutató végén található.

A porszívónak alkalmasnak kell lennie a megmunkálásra kerülő anyagból keletkező por elszívására.

Az egészségre különösen ártalmas, rákkeltő hatású vagy száraz porok elszívásához egy speciálisan erre a célra gyártott porszívót kell használni.

Saját porszivás (lásd a „C” ábrát)

Kisebb munkákhoz elegendő egy **17** por-/forgácsgyűjtő zsák (külön tartozék) csatlakoztatása. A porsziváshoz dugja be szorosan a porgyűjtő zsák csőcsonkját a **3** forgáscsivetőbe. Az optimális porszivás biztosítására rendszeresen ürítse ki időben a **17** por-/forgácsgyűjtő zsákot.

Beállítható irányú forgáscsivetés

A **8** átkapcsoló kar segítségével a **3** forgáscsivetőt jobbra vagy balra át lehet állítani. A **8** átkapcsolókart mindig nyomja be a véghelyzetbe, amíg az be nem pattan. A kiválasztott forgáscsivetősi irányt a **8** átkapcsoló karon található nyíl mutatja.

Üzemeltetés

Üzem módok

A fogásmélység beállítása

A **2** fogásmélység beállító forgatógomb segítségével a fogásmélységet az **1** fogásmélységskálán 0–2,6 mm-től kezdve fokozatmentesen mm-ben be lehet állítani (1 osztás = 0,1 mm).

Parkoló talp (lásd a „G” ábrát)

A **26** parkoló talp segítségével az elektromos kéziszerszámot a munkamenet befejezése után azonnal le lehet tenni, anélkül, hogy ezzel veszélyeztetné a munkadarabot vagy a gyalukést. A munkaművelet során a **26** parkoló talp felemelkedik és szabaddá teszi a **9** gyalútalp hátsó részét.

Üzembe helyezés

- ▶ **Ügyeljen a helyes hálózati feszültségre! Az áramforrás feszültségének meg kell egyeznie az elektromos kéziszerszám típus tábláján található adatokkal. A 230 V-os berendezéseket 220 V hálózati feszültségről is szabad üzemeltetni.**

Be- és kikapcsolás

Az elektromos kéziszerszám **üzembe helyezéséhez** nyomja meg **először** a **4** bekapcsolás reteszét, majd **ezután** nyomja be és tartsa benyomva az **5** be-/kikapcsolót.

Az elektromos kéziszerszám **kikapcsolásához** engedje el az **5** be-/kikapcsolót.

Megjegyzés: Az **5** be-/ki-kapcsolót biztonsági megfontolásból nem lehet tartós üzemhez bekapcsolt állapotban reteszelni, hanem az üzemeltetés közben végig benyomva kell tartani.

Munkavégzési tanácsok

A gyalulási folyamat (lásd a „G” ábrát)

Állítsa be a kívánt fogásmélységet és tegye fel az elektromos kéziszerszámot a **9** gyalútalp első részével a munkadarabra.

- ▶ **Az elektromos kéziszerszámot csak bekapcsolt állapotban vezesse rá a megmunkálásra kerülő munkadarabra.** Ellenkező esetben fennáll egy visszarúgás veszélye, ha a betétszerszám beékelődik a munkadarabra.

Kapcsolja be az elektromos kéziszerszámot és egyenletes eltolással vezesse végig a megmunkálásra kerülő felületen.

Csúcsminőségű felületek létrehozásához használjon kis eltolást és a kezével a gyalútalp közepére irányuló nyomással dolgozzon.

Kemény anyagok (pl. keményfa) megmunkálásakor, valamint a teljes gyaluszélesség kihasználása esetén csak kis fogásmélységet használjon és szükség esetén csökkentse a gyalulási előtolást.

A túl nagy előtolás ronthatja a felület minőségét és a forgácskivető gyors eldugulásához vezethet.

Jó vágási teljesítményt elérni, és az elektromos kéziszerszámot emellett kíméletesen használni csak éles gyalúkésekkel lehet.

A beépített **26** parkoló talp segítségével az egyszer megszakított gyalulási munkamenetet a munkadarab tetszőleges részén továbbfolytathatja:

- Tegye fel az elektromos kéziszerszámot - lehajtott parkoló talppal - arra a pontra, ahol a munkadarab megmunkálását folytatni akarja.
- Kapcsolja be az elektromos kéziszerszámot.
- Helyezze át a nyomást az első gyalutalpra és tolja lassan előre az elektromos kéziszerszámot (●). Ekkor a parkoló talp felemelkedik (⊕), úgy hogy a gyalutalp hátsó része ismét felfekszik a munkadarabra.
- Egyenletes előtolással vezesse végig a megmunkálásra kerülő felületen az elektromos kéziszerszámot (⊕).

Élek leélezése (lásd a „H” ábrát)

Az első gyalutalpban található V-hornyok segítségével a munkadarabok élei egyszerűen és gyorsan leélezhetők. Használja a kívánt peremszélességnek megfelelő V-hornyot. Tegye ehhez fel a gyalút a V-horonnyal a munkadarab szélére és vezesse azon végig a szerszámot.

Az alkalmazásra kerülő horony	„a” méret (mm)
nincs	0-4
kicsi	2-6
közepes	4-9
nagy	6-10

Gyalulás a párhuzamos/szögűtközővel (lásd a D-F ábrát)

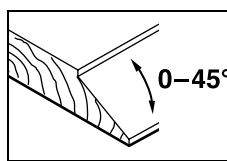
Szerelje fel a **18** párhuzamos ütközőt, illetve a **22** beállítható szögűtközőt a mindenkor **21** rögzítő csavarral az elektromos kéziszerszámra. Szerelje fel az alkalmazásnak megfelelő **25** falcmélység-határolót a **24** rögzítő csavarral az elektromos kéziszerszámra.

Lazítsa ki a **20** rögzítő anyát és állítsa be a **19** skálán a kívánt falcolási szélességet. Húzza meg ismét szorosra a **20** rögzítő anyát.

Állítsa be a **25** falc mélység-határolóval a kívánt falcolási mélységet.

Többször egymás után hajtsa végig a gyalulási munkamenetet, amíg eléri a kívánt falcolási mélységet. Oldalról rányomva vezesse a gyalút.

Ferdére vágás a szögvezető alkalmazásával



Falcok és más felületek ferdére vágásához állítsa be a **23** szögbeállítóval a kívánt szöveget.

Karbantartás és szerviz

Karbantartás és tisztítás

- ▶ **Az elektromos kéziszerszámon végzendő bármely munka megkezdése előtt húzza ki a csatlakozó dugót a dugaszoló aljzatból.**
- ▶ **Tartsa mindig tisztán az elektromos kéziszerszámot és annak szellőzőnyílásait, hogy jól és biztonságosan dolgozhasson.**

Gondoskodjon a **26** parkoló talp szabad mozgásáról és azt rendszeresen tisztítsa meg.

Ha a szénkefék elhasználódtak, az elektromos kéziszerszám automatikusan kikapcsolódik. Az elektromos kéziszerszámot ekkor be kell küldeni a karbantartási munkák elvégzésére a Vevőszolgálatnak. A címeket lásd a „Szerviz- és Vevőszolgálat”.

138 | Magyar

Ha az elektromos kéziszerszám a gondos gyártási és ellenőrzési eljárás ellenére egyszer mégis meghibásodna, akkor a javítással csak Bosch elektromos kéziszerszám-műhely ügyfélszolgálatát szabad megbízni.

Ha kérdései vannak, vagy pótalkatrészeket akar megrendelni, okvetlenül adja meg az elektromos kéziszerszám típustábláján található 10-jegyű cikkszámot.

A hajtósíj kicserélése (lásd az I-K ábrát)

Ehhez csavarja ki teljesen a **7** csavart és vegye le a **6** síjborítást. Távolítsa el az elkopott **27** hajtósíjat.

Egy új **27** hajtósíj beépítése előtt tisztítsa meg mindkét **28** és **29** síjtárcsát.

Az új **27** hajtósíjat először a **29** kis síjtárcsára, majd a **27** hajtósíj folyamatos, kézzel való forgatással, némi nyomással a **28** nagy síjtárcsára tegye fel.

Tegye fel a **6** síjborítást és ismét húzza meg szorosra a **7** csavart.

Vevőszolgálat és tanácsadás

A vevőszolgálat a terméke javításával és karbantartásával, valamint a pótalkatrészekkel kapcsolatos kérdésekre szívesen válaszol. A tartalékalatrészekkel kapcsolatos robbantott ábrák és egyéb információ a következő címen található:

www.bosch-pt.com

A Bosch Vevőtanácsadó Csoport szívesen segít Önnek, ha a termékek és tartozékok vásárlásával, alkalmazásával és beállításával kapcsolatos kérdései vannak.

Magyar

Robert Bosch Kft
1103 Budapest
Gyömrői út. 120
Tel.: +36 (01) 431-3835
Fax: +36 (01) 431-3888

Eltávolítás

Az elektromos kéziszerszámokat, a tartozékokat és a csomagolást a környezetvédelmi szempontoknak megfelelően kell újrafelhasználásra előkészíteni.

Csak az EU-tagországok számára:

Ne dobja ki az elektromos kéziszerszámokat a háztartási szemétkébe!

A használt villamos és elektronikus berendezésekre vonatkozó 2002/96/EK sz. Európai

Irányelvnek és ennek a megfelelő országok jogharmonizációjának megfelelően a már használatlan elektromos kéziszerszámokat külön össze kell gyűjteni és a környezetvédelmi szempontból megfelelő újra felhasználásra le kell adni.

A változtatások joga fenntartva.

Указания по безопасности

Общие указания по технике безопасности для электроинструментов

⚠ ПРЕДУПРЕЖДЕНИЕ Прочтите все указания и инструкции по технике безопасности. Упущения, допущенные при соблюдении указаний и инструкций по технике безопасности, могут стать причиной поражения электрическим током, пожара и тяжелых травм.

Сохраняйте эти инструкции и указания для будущего использования.

Использованное в настоящих инструкциях и указаниях понятие «электроинструмент» распространяется на электроинструмент с питанием от сети (с сетевым шнуром) и на аккумуляторный электроинструмент (без сетевого шнура).

1) Безопасность рабочего места

- а) Содержите рабочее место в чистоте и хорошо освещенным.** Беспорядок или неосвещенные участки рабочего места могут привести к несчастным случаям.
- б) Не работайте с этим электроинструментом во взрывоопасном помещении, в котором находятся горючие жидкости, воспламеняющиеся газы или пыль.** Электроинструменты искрят, что может привести к воспламенению пыли или паров.
- в) Во время работы с электроинструментом не допускайте близко к Вашему рабочему месту детей и посторонних лиц.** При отвлечении Вы можете потерять контроль над электроинструментом.

2) Электробезопасность

- а) Штепсельная вилка электроинструмента должна подходить к штепсельной розетке. Ни в коем случае не изменяйте штепсельную вилку. Не применяйте переходные штекеры для электроинструментов с защитным заземлением.** Неизменные штепсельные вилки и подходящие штепсельные розетки снижают риск поражения электротоком.
- б) Предотвращайте телесный контакт с заземленными поверхностями, как то: с трубами, элементами отопления, кухонными плитами и холодильниками.** При заземлении Вашего тела повышается риск поражения электротоком.
- в) Защищайте электроинструмент от дождя и сырости.** Проникновение воды в электроинструмент повышает риск поражения электротоком.
- г) Не допускается использовать шнур не по назначению, например, для транспортировки или подвески электроинструмента, или для вытягивания вилки из штепсельной розетки. Защищайте шнур от воздействия высоких температур, масла, острых кромок или подвижных частей электроинструмента.** Поврежденный или спутанный шнур повышает риск поражения электротоком.
- д) При работе с электроинструментом под открытым небом применяйте пригодные для этого кабели-удлинители.** Применение пригодного для работы под открытым небом кабеля-удлинителя снижает риск поражения электротоком.
- е) Если невозможно избежать применения электроинструмента в сыром помещении, то устанавливайте выключатель защиты от токов повреждения.** Применение выключателя защиты от токов повреждения снижает риск электрического поражения.

3) Безопасность людей

а) Будьте внимательными, следите за тем, что Вы делаете и продуманно начинайте работу с электроинструментом. Не пользуйтесь электроинструментом в усталом состоянии или если Вы находитесь в состоянии наркотического или алкогольного опьянения или под воздействием лекарств. Один момент невнимательности при работе с электроинструментом может привести к серьезным травмам.

б) Применяйте средства индивидуальный защиты и всегда защитные очки.

Использование средств индивидуальной защиты, как то: защитной маски, обуви на нескользящей подошве, защитного шлема или средств защиты органов слуха, – в зависимости от вида работы электроинструмента снижает риск получения травм.

в) Предотвращайте непреднамеренное включение электроинструмента. Перед подключением электроинструмента к электропитанию и/или к аккумулятору убедитесь в выключенном состоянии электроинструмента. Если Вы при транспортировке электроинструмента держите палец на выключателе или включенный электроинструмент подключаете к сети питания, то это может привести к несчастному случаю.

г) Убирайте установочный инструмент или гаечные ключи до включения электроинструмента. Инструмент или ключ, находящийся во вращающейся части электроинструмента, может привести к травмам.

д) Не принимайте неестественное положение корпуса тела. Всегда занимайте устойчивое положение и сохраняйте равновесие. Благодаря этому Вы можете лучше контролировать электроинструмент в неожиданных ситуациях.

е) Носите подходящую рабочую одежду. Не носите широкую одежду и украшения. Держите волосы, одежду и рукавицы вдали от движущихся частей.

Широкая одежда, украшения или длинные волосы могут быть затянуты вращающимися частями.

ж) При наличии возможности установки пылеотсасывающих и пылесборных устройств проверяйте их присоединение и правильное использование.

Применение пылеотсоса может снизить опасность, создаваемую пылью.

4) Применение электроинструмента и обращение с ним

а) Не перегружайте электроинструмент. Используйте для Вашей работы предназначенный для этого электроинструмент. С подходящим электроинструментом Вы работаете лучше и надежнее в указанном диапазоне мощности.

б) Не работайте с электроинструментом при неисправном выключателе. Электроинструмент, который не поддается включению или выключению, опасен и должен быть отремонтирован.

в) До начала наладки электроинструмента, перед заменой принадлежностей и прекращением работы отключайте штепсельную вилку от розетки сети и/или выньте аккумулятор. Эта мера предосторожности предотвращает непреднамеренное включение электроинструмента.

г) Храните электроинструменты в недоступном для детей месте. Не разрешайте пользоваться электроинструментом лицам, которые не знакомы с ним или не читали настоящих инструкций. Электроинструменты опасны в руках неопытных лиц.

- д) Тщательно ухаживайте за электроинструментом. Проверяйте безупречную функцию и ход движущихся частей электроинструмента, отсутствие поломок или повреждений, отрицательно влияющих на функцию электроинструмента. Поврежденные части должны быть отремонтированы до использования электроинструмента.** Плохое обслуживание электроинструментов является причиной большого числа несчастных случаев.
- е) Держите режущий инструмент в заточенном и чистом состоянии.** Заботливо ухоженные режущие инструменты с острыми режущими кромками режут заклинивают, и их легче вести.
- ж) Применяйте электроинструмент, принадлежность, рабочие инструменты и т.п. в соответствии с настоящими инструкциями. Учитывайте при этом рабочие условия и выполняемую работу.** Использование электроинструментов для непредусмотренных работ может привести к опасным ситуациям.
- ▶ **Подводите электроинструмент к детали только во включенном состоянии.** В противном случае возникает опасность обратного удара при заклинивании рабочего инструмента в детали.
 - ▶ **При работе держите рубанок всегда так, чтобы его подошва плоско прилежала к детали.** Иначе рубанок может перекосяться и привести к травмам.
 - ▶ **Не строгайте никогда по металлическим предметам, гвоздям или шурупам.** Ножи барабана могут быть повреждены и привести к повышенной вибрации.
 - ▶ **Крепление заготовки.** Заготовка, установленная в зажимное приспособление или в тиски, удерживается более надежно, чем в Вашей руке.
 - ▶ **Не работайте с электроинструментом с поврежденным шнуром питания. Не касайтесь поврежденного шнура, отсоедините вилку от штепсельной розетки, если шнур был поврежден во время работы.** Поврежденный шнур повышает риск поражения электротоком.

5) Сервис

- а) Ремонт Вашего электроинструмента поручайте только квалифицированному персоналу и только с применением оригинальных запасных частей.** Этим обеспечивается сохранность безопасности электроинструмента.

Указания по технике безопасности для строгальных станков

- ▶ **Перед тем как Вы выпустите инструмент из рук дайте ему полностью остановиться.** Открытый барабан может зацепиться за поверхность и привести к потере контроля и тяжелым ранениям.
- ▶ **Не очищайте выброс стружки руками.** Вращающиеся части могут нанести Вам травму.

Описание функции



Прочтите все указания и инструкции по технике безопасности.

Упущения, допущенные при соблюдении указаний и инструкций по технике безопасности, могут стать причиной поражения электрическим током, пожара и тяжелых травм.

Пожалуйста, откройте раскладную страницу с иллюстрациями электроинструмента и оставляйте ее открытой, пока Вы изучаете руководство по эксплуатации.

Применение по назначению

Данный электроинструмент предназначен для строгания древесных материалов, как то, балок и досок, лежащих на прочной опоре. Он также пригоден для скашивания кромок и для выборки четверти.

Изображенные составные части

Нумерация составных частей выполнена по изображению на странице с иллюстрациями.

- 1 Шкала глубины строгания
- 2 Поворотная ручка для установки глубины строгания
- 3 Выброс стружки (по желанию налево/направо)
- 4 Блокировка включения
- 5 Выключатель
- 6 Ограждение ремня
- 7 Винты ограждения ремня
- 8 Рычаг переключения выброса стружки
- 9 Подошва строгания
- 10 V-образный паз
- 11 Ножевая головка
- 12 Элемент зажима ножа
- 13 Винт крепления ножа
- 14 Нож НМ/ТС
- 15 Шестигранный штифтовый ключ
- 16 Шланг отсасывания (Ø 35 мм)*
- 17 Мешок для пыли/стружки*
- 18 Параллельный упор
- 19 Шкала ширины четверти
- 20 Установочная гайка настройки ширины четверти
- 21 Винт крепления параллельного/углового упора
- 22 Угловой упор*
- 23 Установочная гайка угла
- 24 Винт крепления упора глубины выборки четверти
- 25 Упор глубины выборки четверти*
- 26 Опорная пята
- 27 Приводной ремень
- 28 Большой шкив ремня
- 29 Маленький шкив ремня

*Изображенные или описанные принадлежности не входят в стандартный объем поставки. Полный ассортимент принадлежностей Вы найдете в нашей программе принадлежностей.

Технические данные

Рубанок	GHO 26-82 Professional	
Товарный №		0 601 594 1.. 0 601 594 3..
Потребляемая мощность, номинальная	Вт	710
Отдаваемая мощность	Вт	400
Число оборотов холостого хода	мин ⁻¹	16500
Глубина строгания	мм	0–2,6
Глубина выборки четверти	мм	0–9
Ширина рубанка, макс.	мм	82
Вес согласно ЕРТА-Procedure 01/2003	кг	2,6
Класс защиты		□/II

Данные действительны для номинальных напряжений 230/240 В. Для более низких напряжений и специальных видов исполнения для отдельных стран эти данные могут изменяться.

Пожалуйста, учитывайте товарный номер на типовой табличке Вашего электроинструмента. Торговые обозначения отдельных электроинструментов могут изменяться.

Данные по шуму и вибрации

Измерения выполнены согласно стандарту EN 60745.

A-взвешенный уровень шума инструмента составляет, типично: уровень звукового давления 84 дБ(A); уровень звуковой мощности 95 дБ(A). Недостоверность K=3 дБ.

Применяйте средства защиты органов слуха!

Общие значения колебания (векторная сумма трех направлений) определены согласно EN 60745:

значение эмиссии колебания $a_h = 7,8 \text{ м/с}^2$, недостоверность $K = 1,5 \text{ м/с}^2$.

Указанный в настоящих инструкциях уровень вибрации измерен стандартизированным в EN 60745 методом измерения и может быть использован для сравнения инструментов. Он также пригоден для временной оценки нагрузки от вибрации.

Приведенный уровень вибрации представляет основные виды работы электроинструмента. Однако, если электроинструмент будет использован для выполнения других работ с применением рабочих инструментов, не предусмотренных изготовителем, или техническое обслуживание не будет отвечать предписаниям, то уровень вибрации может отклоняться. Это может значительно повысить нагрузку от вибрации в течение всего рабочего периода. Для точной оценки нагрузки от вибрации должны быть учтены также отрезки времени, в которые электроинструмент выключен или вращается, но действительно не выполняет работы. Это может значительно сократить нагрузку от вибрации в расчете на полное рабочее время.

Установите дополнительные меры безопасности для защиты оператора от воздействия вибрации, например: техническое обслуживание электроинструмента и рабочих инструментов, теплые руки, организация технологических процессов.

Заявление о соответствии

С полной ответственностью мы заявляем, что описанный в разделе «Технические данные» продукт соответствует нижеследующим стандартам или нормативным документам: EN 60745 согласно положениям Директив 2004/108/ЕС, 98/37/ЕС (до 28.12.2009), 2006/42/ЕС (начиная с 29.12.2009).

Техническая документация хранится у:
Robert Bosch GmbH, PT/ESC,
D-70745 Leinfelden-Echterdingen

Dr. Egbert Schneider Senior Vice President Engineering
Dr. Eckerhard Strötgen Head of Product Certification

Dr. Egbert Schneider *Dr. Eckerhard Strötgen*

Robert Bosch GmbH, Power Tools Division
D-70745 Leinfelden-Echterdingen
12.11.2008

Сборка

- ▶ До начала работ по обслуживанию и настройке электроинструмента отсоединяйте вилку шнура сети от штепсельной розетки.

Замена рабочего инструмента

- ▶ Осторожно при смене строгального ножа. Не касайтесь режущих кромок ножа. Вы можете порезаться об острые режущие кромки.

Применяйте оригинальные ножи НМ/ТС фирмы Bosch.

Строгальный нож из твердого сплава (НМ/ТС) имеет два лезвия и может быть повернут. Если затупились оба лезвия, то строгальный нож **14** должен быть заменен. Твердосплавный строгальный нож НМ/ТС нельзя затачивать.

Демонтаж строгального ножа (см. рис. А)

Для поворачивания или замены строгального ножа **14** поверните головку ножа **11** так, чтобы она встала параллельно к подошве рубанка **9**.

- 1 Отпустите 2 винта крепления **13** шестигранным ключом **15** прикл. на 1–2 оборота.
- 2 При надобности зажим ножа **12** можно ослабить легким ударом пригодным инструментом, например, деревянным клином.
- 3 Выдвинуть строгальный нож **14** деревянным толкателем в сторону из ножевой головки **11**.

Установка строгального ножа (см. рис. В)

Направляющий паз строгального ножа обеспечивает при смене или поворачивании всегда равномерную установку высоты.

При надобности очистить посадочное место ножа в зажимном элементе **12** и строгальный нож **14**.

При установке строгального ножа следите за его безупречной посадкой в направляющей зажимного элемента **12**. Строгальный нож **должен быть встроен и выверен по середине подошвы строгания 9**. Затем затяните 2 крепежных винта **13** шестигранным ключом **15**.

Указание: Перед включением проверьте крепкий затяг крепежных винтов **13**. Проверните ножевую головку **11** рукой для контроля свободного вращения строгального ножа.

Отсос пыли и стружки

► Пыль материалов, как то, краски с содержанием свинца, некоторых сортов древесины, минералов и металла, может быть вредной для здоровья. Прикосновение к пыли и попадание пыли в дыхательные пути может вызвать аллергические реакции и/или заболевания дыхательных путей оператора или находящегося вблизи персонала.

Определенные виды пыли, как то, дуба и бука, считаются канцерогенными, особенно совместно с присадками для обработки древесины (хромат, средство для защиты древесины). Материал с содержанием асбеста разрешается обрабатывать только специалистам.

- По возможности применяйте отсос пыли.
- Следите за хорошей вентиляцией.
- Рекомендуется пользоваться респираторной маской с фильтром класса P2.

Соблюдайте действующие в Вашей стране предписания для обрабатываемых материалов.

Регулярно очищайте выброс стружки **3**. Для очистки забитого выброса применяйте пригодный инструмент, например, деревянную часть, сжатый воздух и т. д.

► **Не очищайте выброс стружки руками.** Вращающиеся части могут нанести Вам травму.

Для обеспечения оптимального отсоса всегда применяйте постороннее устройство отсоса или мешок для пыли/стружки.

Посторонний отсос (см. рис. С)

На выброс стружки можно с обеих сторон насадить отсасывающий шланг (Ø 35 мм) **16** (принадлежность).

Соедините шланг отсасывания **16** с пылесосом (принадлежности). Обзор возможностей присоединения к различным пылесосам Вы найдете в конце настоящего руководства.

Пылесос должен быть пригоден для обрабатываемого материала.

Применяйте специальный пылесос для отсасывания особо вредных для здоровья видов пыли – возбудителей рака или сухой пыли.

Самоотсос (см. рис. С)

Для небольших работ Вы можете присоединить мешок для пыли /стружки (принадлежность) **17**. Крепко вставить патрубков пылесборного мешка в выброс стружки **3**. Своевременно опорожняйте мешок для пыли/стружки **17**, чтобы сохранялся оптимальный сбор стружки.

Переключаемый выброс стружки

С помощью рычага переключения **8** выброс стружки **3** можно установить в правую или левую сторону. Всегда переводите рычаг переключения **8** до фиксирования в конечном положении. Выбранное направления выброса показывает стрелка на рычаге переключения **8**.

Работа с инструментом

Режимы работы

Установка глубины строгания

С помощью поворотной ручки **2** можно бесступенчато установить глубину строгания в 0–2,6 мм по шкале **1** (цена деления шкалы = 0,1 мм).

Опорная пята (см. рис. G)

Опорная пята **26** позволяет ставить электроинструмент прямо после рабочего процесса без опасности повреждения детали или строгального ножа. Для работы опорная пята **26** поднимается вверх и открывается задняя часть подошвы **9**.

Включение электроинструмента**► Учитывайте напряжение сети!**

Напряжение источника тока должно соответствовать данным на типовой табличке электроинструмента.

Электроинструменты на 230 В могут работать также и при напряжении в 220 В.

Включение/выключение

Для **включения** электроинструмента задействуйте **сначала** блокировку включения **4** нажмите **затем** выключатель **5** и держите его вжатым.

Для **выключения** электроинструмента отпустить выключатель **5**.

Указание: По причинам безопасности выключатель **5** не может быть зафиксирован и при работе следует постоянно нажимать на него.

Указания по применению**Процесс строгания (см. рис. G)**

Установите желаемую глубину строгания и поставьте электроинструмент передней частью подошвы **9** на деталь.

- **Подводите электроинструмент к детали только во включенном состоянии.** В противном случае возникает опасность обратного удара при заклинивании рабочего инструмента в детали.

Включите электроинструмент и ведите его с равномерной подачей по обрабатываемой поверхности.

Для получения высококачественной поверхности работайте с низкой подачей и со средним нажимом на подошву строгания.

При обработке твердых материалов, например, твердой древесины и также при использовании максимальной ширины строгания устанавливайте малую глубину и снижайте скорость подачи.

Завышенная подача снижает качество поверхности и может привести к быстрому засорению выброса стружки.

Только острые ножи обеспечивают хорошую производительность и бережное обращение с электроинструментом.

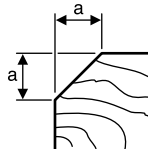
Встроенная опорная пята **26** позволяет продолжать процесс строгания после перерыва в любом месте детали:

- Поставьте электроинструмент, с повернутой опорной пятой, на поверхность детали для дальнейшей обработки.
- Включите электроинструмент.
- Переместите усилие прижатия на переднюю подошву и медленно перемещайте электроинструмент вперед (❶). При этом опорная пята поворачивается вверх (❷) так, что задняя часть подошвы опять находит на деталь.
- Ведите электроинструмент с равномерной скоростью по обрабатываемой поверхности (❸).

Скашивание кромок (см. рис. H)

V-образные пазы в передней части подошвы позволяют быстро и просто снимать фаску с кромки заготовки. Используйте соответствующий V-образный паз для желаемой ширины фаски. Для этого поставьте рубанок V-образным пазом на кромку детали и ведите его вдоль детали.

Используемый паз	Размер а (мм)
нет	0 – 4
маленький	2 – 6
средняя	4 – 9
большой	6 – 10



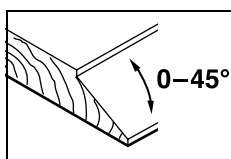
Строгание с параллельным/угловым упором (см. рис. D–F)

Закрепите параллельный упор **18** или угловой упор **22** соответственно с помощью винта крепления **21** на электроинструменте. В зависимости от работы закрепите упор глубины четверти **25** винтом крепления **24** на электроинструменте.

Отпустите установочную гайку **20** и установите желаемую ширину четверти по шкале **19**. Крепко затяните установочную гайку **20**.

Соответственно установите желаемую глубину выборки четверти с помощью упора **25**.

Выполните несколько раз процесс строгания до достижения желаемой глубины четверти. Ведите рубанок с боковым усилием прижатия.

Скашивание с угловым упором

С помощью устройства настройки угла **23** установите требуемый угол скашивания четверти и площади.

Техобслуживание и сервис**Техобслуживание и очистка**

- ▶ **До начала работ по обслуживанию и настройке электроинструмента отсоединяйте вилку шнура сети от штепсельной розетки.**
- ▶ **Для обеспечения качественной и безопасной работы следует постоянно содержать электроинструмент и вентиляционные прорези в чистоте.**

Опорная пята **26** должна всегда легко поворачиваться и быть чистой.

Электроинструмент оснащен отключаемыми при износе угольными щетками. Для технического обслуживания электроинструмент необходимо передать сервисной службе. Адреса приведены в разделе «Сервис и консультационные услуги».

Если электроинструмент, несмотря на тщательные методы изготовления и испытания, выйдет из строя, то ремонт следует производить силами авторизованной сервисной мастерской для электроинструментов фирмы Bosch.

Пожалуйста, во всех запросах и заказах запчастей обязательно указывайте 10-значный товарный номер по типовой табличке электроинструмента.

Смена ремня привода (см. рис. I–K)

Вывинтите винт **7** и снимите ограждение ремня **6**. Снимите изношенный ремень **27**.

Перед установкой нового ремня **27** очистите оба шкива **28** и **29**.

Наложите новый ремень **27** сначала на маленький шкив **29** и напрессуйте затем его **27** на большой шкив **28**, вращая при этом привод от руки.

Установите ограждение ремня **6** и затяните винт **7**.

Сервисное обслуживание и консультация покупателей

Сервисный отдел ответит на все Ваши вопросы по ремонту и обслуживанию Вашего продукта и также по запчастям. Монтажные чертежи и информацию по запчастям Вы найдете также по адресу:

www.bosch-pt.ru

Коллектив консультантов Bosch охотно поможет Вам в вопросах покупки, применения и настройки продуктов и принадлежностей.

Россия

ООО «Роберт Бош»
Сервисный центр по обслуживанию электроинструмента
ул. Академика Королева 13, строение 5
129515, Москва
Тел.: +7 (495) 9 35 88 06
Факс: +7 (495) 9 35 88 07
E-Mail: rbbru_pt_asa_mk@ru.bosch.com

ООО «Роберт Бош»
Сервисный центр по обслуживанию
электроинструмента
ул. Швецова, 41
198095, Санкт-Петербург
Тел.: +7 (812) 4 49 97 11
Факс: +7 (812) 4 49 97 11
E-Mail: rbru_pt_asa_spb@ru.bosch.com

ООО «Роберт Бош»
Сервисный центр по обслуживанию
электроинструмента
Горский микрорайон, 53
630032, Новосибирск
Тел.: +7 (383) 3 59 94 40
Факс: +7 (383) 3 59 94 65
E-Mail: rbru_pt_asa_nob@ru.bosch.com

ООО «Роберт Бош»
Сервисный центр по обслуживанию
электроинструмента
Ул. Фронтовых бригад, 14
620017, Екатеринбург
Тел.: +7 (343) 3 65 86 74
Тел.: +7 (343) 3 78 77 56
Факс: +7 (343) 3 78 79 28

Беларусь

ИП «Роберт Бош» ООО
220035, г. Минск
ул. Тимирязева, 65А-020
Тел.: +375 (17) 2 54 78 71
Тел.: +375 (17) 2 54 79 15
Тел.: +375 (17) 2 54 79 16
Факс: +375 (17) 2 54 78 75
E-Mail: bsc@by.bosch.com

Утилизация

Отслужившие свой срок электроинструменты, принадлежности и упаковки следует сдавать на экологически чистую рекуперацию отходов.

Только для стран-членов ЕС:



Не выбрасывайте электроинструменты в бытовые отходы! Согласно Европейской Директиве 2002/96/ЕС о старых электрических и электронных инструментах и приборах, а также о претворении этой директивы в национальное право, отслужившие свой срок электроинструменты должны отдельно собираться и сдаваться на экологически чистую утилизацию.

Возможны изменения.



Вказівки з техніки безпеки

Загальні попередження для електроприладів

⚠ ПОПЕРЕДЖЕННЯ Прочитайте всі попередження і вказівки.

Недодержання попереджень і вказівок може призводити до удару електричним струмом, пожежі та/або серйозних травм.

Добре зберігайте на майбутнє ці попередження і вказівки.

Під поняттям «електроприлад» в цих попередженнях мається на увазі електроприлад, що працює від мережі (з електрокабелем) або від акумуляторної батареї (без електрокабелю).

1) Безпека на робочому місці

а) Тримайте своє робоче місце в чистоті і забезпечте добре освітлення робочого місця. Безлад або погане освітлення на робочому місці можуть призводити до нещасних випадків.

б) Не працюйте з електроприладом у середовищі, де існує небезпека вибуху внаслідок присутності горючих рідин, газів або пилу. Електроприлади можуть породжувати іскри, від яких може займатися пил або пари.

в) Під час праці з електроприладом не підпускайте до робочого місця дітей та інших людей. Ви можете втратити контроль над приладом, якщо Ваша увага буде відвернута.

2) Електрична безпека

а) Штепсель електроприладу повинен пасувати до розетки. Не дозволяється що-небудь міняти в штепселі. Для роботи з електроприладами, що мають захисне заземлення, не використовуйте адаптери. Використання оригінального штепселя та належної розетки зменшує ризик удару електричним струмом.

б) Уникайте контакту частин тіла із заземленими поверхнями, як напр., трубами, батареями опалення, плитами та холодильниками. Коли Ваше тіло заземлене, існує збільшена небезпека удару електричним струмом.

в) Захищайте прилад від дощу і вологи. Попадання води в електроприлад збільшує ризик удару електричним струмом.

г) Не використовуйте кабель для перенесення електроприладу, підвішування або витягування штепселя з розетки. Захищайте кабель від жару, олії, гострих країв та деталей приладу, що рухаються. Пошкоджений або закручений кабель збільшує ризик удару електричним струмом.

д) Для зовнішніх робіт обов'язково використовуйте лише такий подовжувач, що придатний для зовнішніх робіт. Використання подовжувача, що розрахований на зовнішні роботи, зменшує ризик удару електричним струмом.

е) Якщо не можна запобігти використанню електроприладу у вологому середовищі, використовуйте захисний автомат (FI-). Використання захисного автомата (FI-) зменшує ризик удару електричним струмом.

3) Безпека людей

а) Будьте уважними, слідкуйте за тим, що Ви робите, та розсудливо поведіться під час роботи з електроприладом. Не користуйтеся електроприладом, якщо Ви стомлені або знаходитесь під дією наркотиків, спиртних напоїв або лік. Мить неухважності при користуванні електроприладом може призводити до серйозних травм.

б) Вдягайте особисте захисне спорядження та обов'язково вдягайте захисні окуляри. Вдягання особистого захисного спорядження, як напр., – в залежності від виду робіт – захисної маски, спецвзуття, що не ковзається, каски та навушників, зменшує ризик травм.

- в) Уникайте ненавмисного вмикання.** Перш ніж вмикати електроприлад в електромережу або встромляти акумуляторну батарею, брати його в руки або переносити, впевніться в тому, що електроприлад вимкнений. Тримання пальця на вимикачі під час перенесення електроприладу або встромлення в розетку увімкненого приладу може призводити до травм.
- г) Перед тим, як вмикати електроприлад, приберіть налагоджувальні інструменти та гайковий ключ.** Знаходження налагоджувального інструмента або ключа в деталі, що обертається, може призводити до травм.
- д) Уникайте неприродного положення тіла. Зберігайте стійке положення та завжди зберігайте рівновагу.** Це дозволить Вам краще зберігати контроль над електроприладом у несподіваних ситуаціях.
- е) Вдягайте придатний одяг. Не вдягайте просторий одяг та прикраси. Не підставляйте волосся, одяг та рукавиці до деталей приладу, що рухаються.** Просторий одяг, довге волосся та прикраси можуть попадати в деталі, що рухаються.
- ж) Якщо існує можливість монтувати пиловідсмоктувальні або пилоуловлювальні пристрої, переконайтеся, щоб вони були добре під'єднані та правильно використовувалися.** Використання пиловідсмоктувального пристрою може зменшити небезпеки, зумовлені пилом.
- 4) Правильне поводження та користування електроприладами**
- а) Не перевантажуйте прилад. Використовуйте такий прилад, що спеціально призначений для відповідної роботи.** З придатним приладом Ви з меншим ризиком отримаєте кращі результати роботи, якщо будете працювати в зазначеному діапазоні потужності.
- б) Не користуйтеся електроприладом з пошкодженим вимикачем.** Електроприлад, який не можна увімкнути або вимкнути, є небезпечним і його треба відремонтувати.
- в) Перед тим, як регулювати що-небудь на приладі, мінати приладдя або ховати прилад, витягніть штепсель із розетки та/або витягніть акумуляторну батарею.** Ці попереджувальні заходи з техніки безпеки зменшують ризик ненавмисного запуску приладу.
- г) Ховайте електроприлади, якими Ви саме не користуєтесь, від дітей. Не дозволяйте користуватися електроприводом особам, що не знайомі з його роботою або не читали ці вказівки.** У разі застосування недосвідченими особами прилади несуть в собі небезпеку.
- д) Старанно доглядайте за електроприладом. Перевіряйте, щоб рухомі деталі приладу бездоганно працювали та не заїдали, не були полаганими або настільки пошкодженими, щоб це могло вплинути на функціонування електроприладу. Пошкоджені деталі треба відремонтувати, перш ніж ними можна знову користуватися.** Велика кількість нещасних випадків спричиняється поганим доглядом за електроприладами.
- е) Тримайте різальні інструменти нагостреними та в чистоті.** Старанно доглянуті різальні інструменти з гострим різальним краєм менше застряють та їх легше вести.
- ж) Використовуйте електроприлад, приладдя до нього, робочі інструменти т.і. відповідно до цих вказівок. Беріть до уваги при цьому умови роботи та специфіку виконуваної роботи.** Використання електроприладів для робіт, для яких вони не передбачені, може призводити до небезпечних ситуацій.

5) Сервіс

- а) Віддавайте свій прилад на ремонт лише кваліфікованим фахівцям та лише з використанням оригінальних запчастин.** Це забезпечить безпеку приладу на довгий час.

Вказівки з техніки безпеки для рубанків

- ▶ **Перш ніж покласти електроприлад, зачекайте, поки ножовий вал не зупиниться.** Відкритий ножовий вал може застрягти у поверхні і призвести до втрати контролю, а також до серйозних травм.
- ▶ **Не заводьте руки у викидач стружки.** Ви можете поранитися деталями, що обертаються.
- ▶ **Підводьте електроприлад до оброблюваної деталі тільки увімкнутим.** При застряганні електроприладу в оброблюваній деталі існує небезпека відскакування.
- ▶ **Під час роботи завжди тримайте рубанок так, щоб його підшва прилягала поверхню до оброблюваного матеріалу.** В протилежному разі рубанок може перекоситися і призвести до поранення.
- ▶ **Ні в якому разі не стругайте на металевих предметах, цвяхах або гвинтах/шурупах.** Це може пошкодити ніж і ножовий вал і призвести до збільшеної вібрації.
- ▶ **Закріплюйте оброблюваний матеріал.** За допомогою затискного пристрою або лещат оброблюваний матеріал фіксується надійніше ніж при триманні його в руці.
- ▶ **Не користуйтеся електроприладом з пошкодженим електрошнуром. Якщо під час роботи електрошнур буде пошкоджено, не торкайтеся пошкодженого електрошнура і витягніть штепсель з розетки.** Пошкоджений електрошнур збільшує небезпеку удару електричним струмом.

Описання принципу роботи



Прочитайте всі попередження і вказівки. Недодержання попереджень і вказівок може призводити до удару електричним струмом, пожежі та/або серйозних травм.

Будь ласка, розгорніть сторінку із зображенням приладу і тримайте її перед собою увесь час, коли будете читати інструкцію.

Призначення приладу

Електроприлад призначений для стругання на опорі матеріалів з деревини, напр., балок і дошок. Він також придатний для скошування країв і для фальцювання.

Зображені компоненти

Нумерація зображених компонентів посилається на зображення електроприладу на сторінці з малюнком.

- 1 Шкала глибини різання
- 2 Поворотна кнопка для регулювання глибини різання
- 3 Викидач стружки (за вибором праворуч/ліворуч)
- 4 Блокатор вимикача
- 5 Вимикач
- 6 Кришка паса
- 7 Гвинт до кришки паса
- 8 Важіль для повертання викидача стружки
- 9 Підшва рубанка
- 10 V-подібні пази
- 11 Ножова головка
- 12 Затискний елемент стругального ножа
- 13 Кріпильний гвинт стругального ножа
- 14 Твердосплавний стругальний ніж (HM/TC)
- 15 Ключ-шестигранник
- 16 Відсмоктувальний шланг (Ø 35 мм)*
- 17 Пилозбірний мішок/мішок для стружки*
- 18 Паралельний упор
- 19 Шкала для встановлення ширини фальцювання

- 20 Фіксує гайка для встановлення ширини фальцювання
- 21 Кріпильний гвинт для паралельного/кутового упора
- 22 Кутовий упор*
- 23 Фіксує гайка для регулювання кута
- 24 Кріпильний гвинт обмежувача глибини фальцювання
- 25 Обмежувач глибини фальцювання*
- 26 Паркувальний башмак
- 27 Приводний пас
- 28 Великий пасовий шків
- 29 Малий пасовий шків

*Зображене або описане приладдя не входить в стандартний обсяг поставки. Повний асортимент приладдя Ви знайдете в нашій програмі приладдя.

Технічні дані

Рубанок		GHO 26-82 Professional	
Товарний номер		0 601 594 1..	0 601 594 3..
Ном. споживана потужність	Вт	710	
Корисна потужність	Вт	400	
Кількість обертів на холостому ходу	хвил. ⁻¹	16500	
Глибина різання	мм	0 – 2,6	
Глибина фальцювання	мм	0 – 9	
Макс. ширина стругання	мм	82	
Вага відповідно до EPTA-Procedure 01/2003	кг	2,6	
Клас захисту		□/II	

Дані зазначені для номінальної напруги [U] 230/240 В. При меншій напрузі і в спеціальних конструкціях для певних країн ці дані можуть відрізнятися.

Будь ласка, зважайте на товарний номер, зазначений на заводській табличці Вашого електроприладу. Торговельна назва деяких приладів може розрізнятися.

Інформація щодо шуму і вібрації

Результати вимірювання визначені відповідно до EN 60745.

Оцінений як А рівень звукового тиску від приладу, як правило, становить: звукове навантаження 84 дБ(А); звукова потужність 95 дБ(А). Похибка K=3 дБ.

Вдягайте навушники!

Загальна вібрація (векторна сума трьох напрямків), визначена відповідно до EN 60745: вібрація $a_h = 7,8 \text{ м/с}^2$, похибка K = 1,5 м/с^2 .

Зазначений в цих вказівках рівень вібрації вимірювався за процедурою, визначеною в EN 60745; нею можна користуватися для порівняння приладів. Він придатний також і для попередньої оцінки вібраційного навантаження.

Зазначений рівень вібрації стосується головних робіт, для яких застосовується електроприлад. Однак при застосуванні електроприладу для інших робіт, роботі з іншими робочими інструментами або при недостатньому технічному обслуговуванні рівень вібрації може бути іншим. В результаті вібраційне навантаження протягом всього інтервалу використання приладу може значно зростати.

Для точної оцінки вібраційного навантаження треба враховувати також і інтервали часу, коли прилад вимкнута або, хоч і увімкнута, але саме не в роботі. Це може значно зменшити вібраційне навантаження протягом всього інтервалу використання приладу.

Визначте додаткові заходи безпеки для захисту від вібрації працюючого з приладом, як напр.: технічне обслуговування електроприладу і робочих інструментів, нагрівання рук, організація робочих процесів.

Заява про відповідність

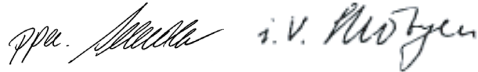
Ми заявляємо під нашу виключну відповідальність, що описаний в «Технічні дані» продукт відповідає таким нормам або нормативним документам: EN 60745 у відповідності до положень директив 2004/108/EG, 98/37/EG (до 28.12.2009 р.), 2006/42/EG (після 29.12.2009 р.).

152 | Українська

Технічні документи в:
Robert Bosch GmbH, PT/ESC,
D-70745 Leinfelden-Echterdingen

Dr. Egbert Schneider Senior Vice President
Engineering

Dr. Eckerhard Strötgen Head of Product
Certification



Robert Bosch GmbH, Power Tools Division
D-70745 Leinfelden-Echterdingen
12.11.2008

Монтаж

- ▶ **Перед будь-якими маніпуляціями з електроприладом витягніть штепсель з розетки.**

Заміна робочого інструмента

- ▶ **Обережно при заміні стругального ножа. Не беріться руками за різальні кромки стругального ножа.** Ви можете поранитися об гострі різальні кромки.

Використовуйте лише оригінальні твердосплавні стругальні ножі (НМ/ТС) Bosch. Твердосплавний ніж (НМ/ТС) має 2 різальні кромки, його можна перевертати. Якщо затупилися обидві різальні кромки, стругальний ніж **14** треба замінити. Твердосплавний стругальний ніж (НМ/ТС) не можна підгострювати.

Демонтаж стругального ножа (див. мал. А)

Щоб перевернути або поміняти стругальний ніж **14**, розверніть ножову головку **11** так, щоб вона стояла паралельно до підшви рубанка **9**.

- 1 Відпустіть 2 кріпильні гвинти **13** за допомогою ключа-шестигранника **15** прибл. на 1–2 оберти.
- 2 За необхідністю відпустіть затискний елемент **12**, зрушивши його легким ударом за допомогою придатного інструмента, напр., дерев'яного клина.
- 3 Шматком деревини виштовхніть стругальний ніж **14** збоку з ножової головки **11**.

Монтаж стругального ножа (див. мал. В)

Завдяки напрямному пазу в стругальному ножі при заміні або повертанні ножа встановлена висота не міняється.

За необхідністю прочистіть гніздо ножа у затискному елементі **12** і стругальний ніж **14**.

Під час монтажу стругального ножа слідкуйте за тим, щоб він бездоганно сидів в установочній напрямній затискного елемента **12**. Стругальний ніж необхідно монтувати і вирівняти **посередині підшви рубанка 9**. Після цього затягніть 2 кріпильні гвинти **13** за допомогою ключа-шестигранника **15**.

Вказівка: Перед тим, як увімкнути прилад, перевірте кріпильні гвинти **13** на міцну посадку. Прокрутіть рукою ножову головку **11** та перевірте, щоб стругальний ніж ніде не зачіпався.

Відсмоктування пилу/тирси/стружки

- ▶ Пил таких матеріалів, як напр., лакофарбових покриттів, що містять свинець, деяких видів деревини, мінералів і металу, може бути небезпечним для здоров'я. Торкання або вдихання пилу може викликати у Вас або у осіб, що знаходяться поблизу, алергійні реакції та/або захворювання дихальних шляхів.

Певні види пилу, як напр., дубовий або буковий пил, вважаються канцерогенними, особливо в сполученні з добавками для обробки деревини (хромат, засоби для захисту деревини). Матеріали, що містять азбест, дозволяється обробляти лише силами фахівців.

- За можливість використовуйте відсмоктувальний пристрій.
- Слідкуйте за доброю вентиляцією на робочому місці.
- Рекомендується вдягати респіраторну маску з фільтром класу P2.

Додержуйтеся приписів щодо оброблюваних матеріалів, що діють у Вашій країні.

Регулярно очищайте викидач стружки **3**. Щоб очистити забитий викидач тирси, використовуйте придатний інструмент, напр., шматок деревини, напірне повітря тощо.

- **Не заводьте руки у викидач стружки.** Ви можете поранитися деталями, що обертаються.

Для забезпечення оптимального відсмоктування завжди використовуйте зовнішній відсмоктувальний пристрій або пилозбірний мішок/мішок для стружки.

Зовнішнє відсмоктування (див. мал. С)

На викидач тирси з обох боків можна надіти відсмоктувальний шланг (Ø 35 мм) **16** (приладдя).

Під'єднайте відсмоктувальний шланг **16** до пилососа (приладдя). Огляд різних пилососів, до яких можна під'єднати прилад, Ви знайдете в кінці цієї інструкції.

Пиловідсмоктувач повинен бути придатним для роботи з оброблюваним матеріалом.

Для відсмоктування особливо шкідливого для здоров'я, канцерогенного або сухого пилу потрібний спеціальний пиловідсмоктувач.

Власна система відсмоктування (див. мал. С)

При невеликих роботах можна під'єднати пилозбірний мішок/мішок для стружки (приладдя) **17**. Міцно встроміть штуцер пилозбірного мішка у викидач стружки **3**. Своєчасно спорожнюйте пилозбірний мішок/мішок для стружки **17** для забезпечення оптимального відсмоктування пилу.

Поворотний викидач стружки

За допомогою важеля **8** отвір для стружки **3** можна повертати праворуч або ліворуч. Завжди притискуйте важіль для повертання викидача стружки **8** до кінця. Встановлений напрямок викидання стружки показується стрілкою на важелі для повертання **8**.

Робота

Режими роботи

Регулювання глибини різання

За допомогою поворотної кнопки **2** глибину різання можна плавно регулювати в діапазоні 0–2,6 мм по шкалі глибини різання **1** (поділка шкали = 0,1 мм).

Паркувальний башмак (див. мал. G)

Паркувальний башмак **26** дозволяє покласти електроприлад одразу після роботи без небезпеки пошкодження оброблюваної деталі або стругального ножа. Під час роботи паркувальний башмак **26** піднімається угору, а задня частина підшви рубанка **9** розблоковується.

Початок роботи

- **Зважайте на напругу в мережі! Напруга джерела струму повинна відповідати значенню, що зазначене на табличці з характеристиками електроприладу. Електроприлад, що розрахований на напругу 230 В, може працювати також і при 220 В.**

Вмикання/вимикання

Щоб **увімкнути** електроприлад, **спочатку** натисніть на блокувальний вимикач **4** і **після цього** натисніть і тримайте натиснутим вимикач **5**.

Щоб **вимкнути** електроприлад, відпустіть вимикач **5**.

Вказівка: З міркувань техніки безпеки вимикач **5** не можна зафіксувати, його треба тримати натиснутим протягом всієї роботи.

Вказівки щодо роботи

Стругання (див. мал. G)

Встановіть бажану глибину різання і приставте електроприлад передньою частиною підшви рубанка **9** до оброблюваної деталі.

- ▶ **Підводьте електроприлад до оброблюваної деталі тільки увімкнутим.** При застряванні електроприладу в оброблюваній деталі існує небезпека відскакування.

Увімкніть електроприлад і ведіть його з рівномірною подачею по оброблюваній поверхні.

Для забезпечення високої якості поверхні просувайте прилад уперед дуже повільно і натискуйте посередині на підшви рубанка.

При обробці твердих матеріалів, настр., деревини твердих порід, а також при використанні максимальної ширини стругання встановлюйте невелику глибину різання і, при необхідності, знизьте швидкість просування при струганні.

Завелике просування погіршує якість поверхні і може призвести до швидкого забивання викидача стружки.

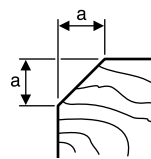
Лише гості стругальні ножі дають високу різальну потужність та бережуть електроприлад.

Інтегрований паркувальний башмак **26** дозволяє продовжити стругання після зупинки у будь-якому місці оброблюваної деталі:

- Приставте електроприлад з опущеним донизу паркувальним башмаком до місця деталі, яке Ви продовжуєте обробляти.
- Увімкніть електроприлад.
- Перемістите тиск на передню частину підшви рубанка і повільно посуньте електроприлад уперед (➊). При цьому паркувальний башмак підніметься угору (➋), і задня частина підшви рубанка знову прилягатиме до оброблюваної деталі.
- Ведіть електроприлад з рівномірною подачею по оброблюваній поверхні (➌).

Зняття фасок з країв (див. мал. H)

V-подібні пази у передній частині підшви рубанка дозволяють швидко і просто знімати фаски з країв оброблюваної заготовки. В залежності від бажаної глибини фаски використовуйте відповідний V-подібний паз. Для цього приставте рубанок V-подібним пазом до краю оброблюваної деталі і ведіть його уздовж цього краю.



Використовуваний паз	Відстань a (мм)
немає	0 – 4
невеличка	2 – 6
середня	4 – 9
велика	6 – 10

Стругання з паралельним/кутовим упором (див. мал. D–F)

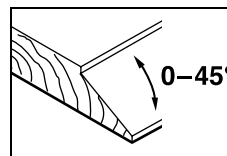
Монтуйте паралельний упор **18** або кутовий упор **22** на електроприладі за допомогою кріпильного гвинта **21**. В залежності від виду використання монтуйте на електроприладі обмежувач глибини фальцювання **25** за допомогою кріпильного гвинта **24**.

Відпустіть фіксуючу гайку **20** і встановіть бажану ширину фальцювання на шкалі **19**. Знову затягніть фіксуючу гайку **20**.

Відповідно встановіть бажану глибину фальцювання за допомогою обмежувача глибини фальцювання **25**.

Декілька разів виконайте операцію стругання, поки не досягнете бажаної глибини фальцювання. Ведіть рубанок, притискуючи збоку.

Скіс країв з використанням кутового упора



При скої фальців і поверхонь встановіть необхідний кут скосу за допомогою регулятора кута **23**.

Технічне обслуговування і сервіс

Технічне обслуговування і очищення

- ▶ **Перед будь-якими маніпуляціями з електроприладом витягніть штепсель з розетки.**
- ▶ **Щоб електроприлад працював якісно і надійно, тримайте прилад і вентиляційні отвори в чистоті.**

Тримайте паркувальний башмак **26** вільно переміщуваним і регулярно прочищайте його.

При спрацюванні вугільних контактних вставок електроприлад автоматично вимикається. Електроприлад треба надіслати для технічного обслуговування в сервісну майстерню, адреси див. у розділі «Сервіс і консультації для клієнтів».

Якщо незважаючи на ретельну технологію виготовлення і перевірки прилад все-таки вийде з ладу, його ремонт дозволяється виконувати лише в авторизованій сервісній майстерні для електроприладів Bosch.

При всіх запитаннях і при замовленні запчастин, будь ласка, обов'язково зазначайте 10-значний товарний номер, що знаходиться на заводській табличці електроприладу.

Заміна приводного паса (див. мал. I–K)

Викрутіть гвинт **7** і зніміть кришку паса **6**. Зніміть спрацьований приводний пас **27**.

Перед монтажем нового приводного паса **27** прочистіть обидва пасові шків **28** і **29**.

Надіньте новий приводний пас **27** спочатку на малий пасовий шків **29** і після цього, повертаючи його рукою, надіньте приводний пас **27** також і на великий пасовий шків **28**.

Надіньте кришку паса **6** і добре затягніть гвинт **7**.

Сервісна майстерня і обслуговування клієнтів

В сервісній майстерні Ви отримаєте відповідь на Ваші запитання стосовно ремонту і технічного обслуговування Вашого продукту.

Малюнки в деталях і інформацію щодо запчастин можна знайти за адресою:

www.bosch-pt.com

Консультанти Bosch з радістю допоможуть Вам при запитаннях стосовно купівлі, застосування і налагодження продуктів і приладдя до них.

Україна

Бош Сервіс Центр Електроінструментів

вул. Крайня, 1, 02660, Київ-60

Тел.: +38 (044) 5 12 03 75

Тел.: +38 (044) 5 12 04 46

Тел.: +38 (044) 5 12 05 91

Факс: +38 (044) 5 12 04 46

E-Mail: service@bosch.com.ua

Адреса Регіональних гарантійних сервісних майстерень зазначена в Національному гарантійному талоні.

Видалення

Електроприлади, приладдя і упаковку треба здавати на екологічно чисту повторну переробку.

Лише для країн ЄС:



Не викидайте електроприлади в побутове сміття!

Відповідно до європейської директиви 2002/96/ЄС про відпрацьовані електро- і електронні прилади і її перетворення в національному законодавстві електроприлади, що вийшли з вживання, повинні здаватися окремо і утилізуватися екологічно чистим способом.

Можливі зміни.

Instrucțiuni privind siguranța și protecția muncii

Indicații generale de avertizare pentru scule electrice

⚠️ AVERTISMENT Citiți toate indicațiile de avertizare și instrucțiunile.

Nerespectarea indicațiilor de avertizare și a instrucțiunilor poate provoca electrocutare, incendii și/sau răniri grave.

Păstrați toate indicațiile de avertizare și instrucțiunile în vederea utilizărilor viitoare.

Termenul de „sculă electrică“ folosit în indicațiile de avertizare se referă la sculele electrice alimentate de la rețea (cu cablu de alimentare) și la sculele electrice cu acumulator (fără cablu de alimentare).

1) Siguranța la locul de muncă

- a) **Mențineți-vă sectorul de lucru curat și bine iluminat.** Dezordinea sau sectoarele de lucru neluminate pot duce la accidente.
- b) **Nu lucrați cu scula electrică în mediu cu pericol de explozie, în care există lichide, gaze sau pulberi inflamabile.** Sculele electrice generează scânteii care pot aprinde praful sau vaporii.
- c) **Nu permiteți accesul copiilor și al altor persoane în timpul utilizării sculei electrice.** Dacă vă este distrasă atenția puteți pierde controlul asupra mașinii.

2) Siguranță electrică

- a) **Ștecherul sculei electrice trebuie să fie potrivit prizei electrice. Nu este în nici un caz permisă modificarea ștecherului. Nu folosiți fișe adaptoare la sculele electrice legate la pământ de protecție.** Ștecherele nemodificate și prizele corespunzătoare diminuează riscul de electrocutare.
- b) **Evitați contactul corporal cu suprafețe legate la pământ ca țevi, instalații de încălzire, sobe și frigider.** Există un risc crescut de electrocutare atunci când corpul vă este legat la pământ.

- c) **Feriți mașina de ploaie sau umezeală.** Pătrunderea apei într-o sculă electrică mărește riscul de electrocutare.
- d) **Nu schimbați destinația cablului folosindu-l pentru transportarea sau suspendarea sculei electrice ori pentru a trage ștecherul afară din priză. Feriți cablul de căldură, ulei, muchii ascuțite sau componente aflate în mișcare.** Cablurile deteriorate sau încurcate măresc riscul de electrocutare.
- e) **Atunci când lucrați cu o sculă electrică în aer liber, folosiți numai cabluri prelungitoare adecvate și pentru mediul exterior.** Folosirea unui cablu prelungitor adecvat pentru mediul exterior diminuează riscul de electrocutare.
- f) **Atunci când nu poate fi evitată utilizarea sculei electrice în mediu umed, folosiți un întrerupător automat de protecție împotriva tensiunilor periculoase.** Întrebuințarea unui întrerupător automat de protecție împotriva tensiunilor periculoase reduce riscul de electrocutare.

3) Siguranța persoanelor

- a) **Fiți atenți, aveți grijă de ceea ce faceți și procedați rațional atunci când lucrați cu o sculă electrică. Nu folosiți scula electrică atunci când sunteți obosiți sau vă aflați sub influența drogurilor, a alcoolului sau a medicamentelor.** Un moment de neatenție în timpul utilizării mașinii poate duce la răniri grave.
- b) **Purtați echipament personal de protecție și întotdeauna ochelari de protecție.** Purtarea echipamentului personal de protecție, ca masca pentru praf, încălțăminte de siguranță antiderapantă, casca de protecție sau protecția auditivă, în funcție de tipul și utilizarea sculei electrice, diminuează riscul rănirilor.
- c) **Evitați o punere în funcțiune involuntară. Înainte de a introduce ștecherul în priză și/sau de a introduce acumulatorul în scula electrică, de a o ridica sau de a o transporta, asigurați-vă că aceasta este oprită.** Dacă atunci când transportați scula electrică țineți degetul pe întrerupător sau dacă porniți scula electrică înainte de a o racorda la rețeaua de curent, puteți provoca accidente.

- d) Înainte de pornirea sculei electrice îndepărtați dispozitivele de reglare sau cheile fixe din aceasta.** Un dispozitiv sau o cheie lăsată într-o componentă de mașină care se rotește poate duce la răniri.
- e) Evitați o ținută corporală nefirească. Adoptați o poziție stabilă și mențineți-vă întotdeauna echilibrul.** Astfel veți putea controla mai bine mașina în situații neașteptate.
- f) Purtați îmbrăcăminte adecvată. Nu purtați îmbrăcăminte largă sau podoabe. Feriți părul, îmbrăcămintea și mânușile de piesele aflate în mișcare.** Îmbrăcămintea largă, părul lung sau podoabele pot fi prinse în piesele aflate în mișcare.
- g) Dacă pot fi montate echipamente de aspirare și colectare a prafului, asigurați-vă că acestea sunt racordate și folosite în mod corect.** Folosirea unei instalații de aspirare a prafului poate duce la reducerea poluării cu praf.
- 4) Utilizarea și manevrarea atentă a sculelor electrice**
- a) Nu suprasolicitați mașina. Folosiți pentru executarea lucrării dv. scula electrică destinată aceluși scop.** Cu scula electrică potrivită lucrați mai bine și mai sigur în domeniul de putere indicat.
- b) Nu folosiți scula electrică dacă aceasta are întrerupătorul defect.** O sculă electrică, care nu mai poate fi pornită sau oprită, este periculoasă și trebuie reparată.
- c) Scoateți ștecherul afară din priză și/sau îndepărtați acumulatorul, înainte de a executa reglaje, a schimba accesorii sau de a pune mașina la o parte.** Această măsură de prevedere împiedică pornirea involuntară a sculei electrice.
- d) Păstrați sculele electrice nefolosite la loc inaccesibil copiilor. Nu lăsați să lucreze cu mașina persoane care nu sunt familiarizate cu aceasta sau care nu au citit aceste instrucțiuni.** Sculele electrice devin periculoase atunci când sunt folosite de persoane lipsite de experiență.
- e) Întrețineți-vă scula electrică cu grijă. Controlați dacă componentele mobile ale sculei electrice funcționează impecabil și dacă nu se blochează, sau dacă există piese rupte sau deteriorate astfel încât să afecteze funcționarea sculei electrice. Înainte de utilizare dați la reparat piesele deteriorate.** Cauza multor accidente a fost întreținerea necorespunzătoare a sculelor electrice.
- f) Mențineți bine ascuțite și curate dispozitivele de tăiere.** Dispozitivele de tăiere întreținute cu grijă, cu tășuri ascuțite se înțepenesc în mai mică măsură și pot fi conduse mai ușor.
- g) Folosiți scula electrică, accesoriile, dispozitivele de lucru etc. conform prezentelor instrucțiuni. Țineți cont de condițiile de lucru și de activitatea care trebuie desfășurată.** Folosirea sculelor electrice în alt scop decât pentru utilizările prevăzute, poate duce la situații periculoase.
- 5) Service**
- a) Încredințați scula electrică pentru reparare numai personalului de specialitate, calificat în acest scop, repararea făcându-se numai cu piese de schimb originale.** Astfel veți fi siguri că este menținută siguranța mașinii.

Instrucțiuni privind siguranța și protecția muncii pentru rindele

- ▶ **Așteptați ca arborele portcuțit să se oprească complet înainte de a pune jos scula electrică.** Un arbore portcuțit rezemat simplu se poate agăța în suprafața pe care se sprijină și provoca astfel pierderea controlului cât și răniri grave.
- ▶ **Nu introduceți mâinile în orificiul de eliminare a așchiilor.** Componentele care se rotesc vă pot răni.
- ▶ **Porniți scula electrică și numai după aceasta conduceți-o asupra piesei prelucrate.** În caz contrar există pericol de recul în situația în care dispozitivul de lucru se agăță în piesa prelucrată.

- ▶ **Țineți întotdeauna astfel rindeaua în timpul lucrului încât talpa rindelei să se sprijine plan pe piesa de lucru.** În caz contrar rindeaua se poate răsturna sau bloca, provocând răniri grave.
- ▶ **Nu rindeluiți niciodată deasupra unor obiecte metalice, cuie sau șuruburi.** Cuțitul și arborele portcuțit se pot deteriora și duce astfel la vibrații mai puternice.
- ▶ **Asigurați piesa de lucru.** O piesă de lucru fixată cu dispozitive de prindere sau într-o menghină este ținută mai sigur decât cu mâna dumneavoastră.
- ▶ **Nu folosiți scula electrică dacă are cablul deteriorat. Nu atingeți cablul deteriorat și trageți ștecherul de alimentare afară din priză dacă cablul se deteriorează în timpul lucrului.** Cablurile deteriorate măresc riscul de electrocutare.

Descrierea funcționării



Citiți toate indicațiile de avertizare și instrucțiunile. Nerespectarea indicațiilor de avertizare și a instrucțiunilor poate provoca electrocutare, incendii și/sau răniri grave.

Vă rugăm să desfășurați pagina pliantă cu redarea mașinii și să o lăsați desfășurată cât timp citiți instrucțiunile de folosire.

Utilizare conform destinației

Scula electrică este destinată rindeluirii cu reazem fix a materialelor lemnoase ca de exemplu grinzi și scânduri. Este adecvată și pentru teșirea muchiilor și pentru fălțuire.

Elemente componente

Numerotarea elementelor componente se referă la schița sculei electrice de pe pagina grafică.

- 1 Scală gradată a adâncimilor de tăiere
- 2 Buton rotativ pentru reglarea adâncimii de tăiere
- 3 Eliminarea așchii (opțional spre dreapta/stânga)
- 4 Blocaj de conectare pentru întrerupătorul pornit/oprit
- 5 Întrerupător pornit/oprit
- 6 Capac de acoperire curea
- 7 Șurub pentru capac de acoperire
- 8 Pârghie de inversare pentru direcția de eliminare a așchiilor
- 9 Talpa rindelei
- 10 Caneluri în V
- 11 Cap portcuțit
- 12 Element de prindere pentru cuțitul de rindea
- 13 Șurub de fixare pentru cuțitul de rindea
- 14 Cuțit de rindea HM/TC
- 15 Cheie imbus
- 16 Furtun de aspirare (Ø 35 mm)*
- 17 Sac colector de praf/așchii*
- 18 Limitator paralel
- 19 Scală gradată pentru adâncimea falțului
- 20 Piuliță de blocare pentru reglarea lățimii falțului
- 21 Șurub de fixare pentru limitatorul paralel/unghiular
- 22 Limitator unghiular*
- 23 Piuliță de blocare pentru reglarea unghiului
- 24 Șurub de fixare pentru limitatorul de reglare a adâncimii falțului
- 25 Limitator de reglare a adâncimii de fălțuire*
- 26 Sabot de staționare
- 27 Curea de antrenare
- 28 Roată mare de curea
- 29 Roată mică de curea

* **Accesoriile ilustrate sau descrise nu sunt cuprinse în setul de livrare standard. Puteți găsi accesoriile complete în programul nostru de accesorii.**

Date tehnice

Rindea	GHO 26-82 Professional	
Număr de identificare		0 601 594 1.. 0 601 594 3..
Putere nominală	W	710
Putere debitată	W	400
Turație la mersul în gol	rot./min	16500
Adâncime de tăiere	mm	0–2,6
Adâncime de fălțuire	mm	0–9
Lățime maximă de trecere a rindelei	mm	82
Greutate conform EPTA-Procedure 01/2003	kg	2,6
Clasa de protecție		□/II

Datele sunt valabile pentru tensiuni nominale [U] de 230/240 V. În caz de tensiuni mai joase și la execuțiile specifice anumitor țări, aceste date pot varia.

Vă rugăm să rețineți numărul de identificare de pe plăcuța indicatoare a tipului sculei dumneavoastră electrice. Denumirile comerciale ale sculelor electrice pot varia.

Informație privind zgomotul/vibrațiile

Valorile măsurate au fost determinate conform EN 60745.

Nivelul presiunii sonore evaluat A al sculei electrice este în mod normal: nivel presiune sonoră 84 dB(A); nivel putere sonoră 95 dB(A).
Incertitudine K=3 dB.

Purtați aparat de protecție auditivă!

Valorile totale ale vibrațiilor (suma vectorială a trei direcții) au fost determinate conform EN 60745:

Valoarea vibrațiilor emise $a_h = 7,8 \text{ m/s}^2$,
incertitudine K = 1,5 m/s^2 .

Nivelul vibrațiilor specificat în prezentele instrucțiuni a fost măsurat conform unei proceduri de măsurare standardizate în EN 60745 și poate fi utilizat la compararea diferitelor scule electrice. El poate fi folosit și pentru evaluarea provizorie a solicitării vibratorii.

Nivelul specificat al vibrațiilor se referă la cele mai frecvente utilizări ale sculei electrice. În eventualitatea în care scula electrică este utilizată pentru alte aplicații, împreună cu alte accesorii decât cele indicate sau nu beneficiază de o întreținere satisfăcătoare, nivelul vibrațiilor se poate abate de la valoarea specificată. Aceasta poate amplifica considerabil solicitarea vibratorie de-a lungul întregului interval de lucru. Pentru o evaluare exactă a solicitării vibratorii ar trebui luate în calcul și intervalele de timp în care scula electrică este deconectată sau funcționează, dar nu este utilizată efectiv. Această metodă de calcul ar putea duce la reducerea considerabilă a valorii solicitării vibratorii pe întreg intervalul de lucru.



Stabiliți măsuri de siguranță suplimentare pentru protejarea utilizatorului împotriva efectului vibrațiilor, ca de exemplu: întreținerea sculei electrice și a accesoriilor, menținerea căldurii mâinilor, organizarea proceselor de muncă.

Declarație de conformitate 

Declarăm pe proprie răspundere că produsul descris la paragraful „Date tehnice” este în conformitate cu următoarele standarde și documente normative: EN 60745 conform prevederilor Directivelor 2004/108/CE, 98/37/CE (până la 28.12.2009), 2006/42/CE (începând cu 29.12.2009).

Documentație tehnică la:
Robert Bosch GmbH, PT/ESC,
D-70745 Leinfelden-Echterdingen

Dr. Egbert Schneider Dr. Eckerhard Strötgen
Senior Vice President Head of Product
Engineering Certification

Robert Bosch GmbH, Power Tools Division
D-70745 Leinfelden-Echterdingen
12.11.2008

Montare

- ▶ **Înainte oricăror intervenții asupra sculei electrice scoateți cablul de alimentare afară din priză.**

Schimbarea accesoriilor

- ▶ **Atenție la schimbarea cuțitelor de rindea. Nu apucați cuțitele de rindea de muchiile tăietoare.** Vă puteți răni cu tășurile ascuțite.

Folosiți numai cuțite de rindea HM/TC originale Bosch.

Cuțitul de rindea din carburi metalice (HM/TC) are 2 tășuri și poate fi întors. În cazul în care ambele muchii tăietoare sunt tocite, cuțitul de rindea **14** trebuie schimbat. Nu este permisă reascuțirea cuțitului de rindea HM/TC.

Demontarea cuțitului de rindea (vezi figura A)

Pentru întoarcerea sau înlocuirea cuțitului de rindea **14** răsuciți capul portcuțit **11**, până când acesta va fi paralel cu talpa rindelei **9**.

- 1 Slăbiți cele 2 șuruburi de fixare **13** cu cheia imbus **15** aprox. 1 – 2 ture.
- 2 Dacă este necesar slăbiți elementul de prindere **12** aplicând o lovitură ușoară cu o unealtă adecvată, de exemplu cu o pană de lemn.
- 3 Împingeți în lateral cu ajutorul unei bucăți de lemn cuțitul de rindea **14** și scoateți-l afară din capul portcuțit **11**.

Montarea cuțitului de rindea (vezi figura B)

Prin intermediul canelurii de ghidare a cuțitului de rindea se asigură un reglaj întotdeauna uniform al înălțimii la schimbarea respectiv întoarcerea cuțitului.

Dacă este necesar curățați locașul cuțitului din elementul de prindere **12** și cuțitul de rindea **14**.

La montarea cuțitului de rindea aveți grijă ca acesta să fie prins impecabil în ghidajul de fixare al elementului de prindere **12**. Cuțitul de rindea trebuie montat și orientat **median pe talpa de rindea 9**. Strângeți apoi cele 2 șuruburi de fixare **13** cu cheia imbus **15**.

Indicație: Înainte de a pune scula electrică în funcțiune, verificați dacă șuruburile de fixare **13** sunt bine strânse. Răsuciți cu mâna capul portcuțit **11** și asigurați-vă că, cuțitul de rindea nu atinge în trecut alte componente.

Aspirarea prafului/așchiilor

- ▶ Pulberile rezultate din prelucrarea de materiale cum sunt vopselele pe bază de plumb, anumite tipuri de lemn, minerale și metal pot fi dăunătoare sănătății. Atingerea sau inspirarea acestor pulberi poate provoca reacții alergice și/sau îmbolnăvirile căilor respiratorii ale utilizatorului sau a le persoanelor aflate în apropiere.

Anumite pulberi cum sunt pulberea de lemn de stejar sau de fag sunt considerate a fi cancerigene, mai ales în combinație cu materiale de adaos utilizate la prelucrarea lemnului (cromat, substanțe de protecție a lemnului). Materialele care conțin azbest nu pot fi prelucrate decât de către specialiști.

- Folosiți pe cât posibil o instalație de aspirare a prafului.
- Asigurați buna ventilație a locului de muncă.
- Este recomandabil să se utilizeze o mască de protecție a respirației având clasa de filtrare P2.

Respectați prescripțiile din țara dumneavoastră referitoare la materialele de prelucrat.

Curățați regulat orificiul de eliminare a așchiilor **3**. Pentru curățarea unui orificiu de eliminare a așchiilor înfundat, folosiți o unealtă adecvată, de exemplu o bucată de lemn, aer comprimat, etc.

- ▶ **Nu introduceți mâinile în orificiul de eliminare a așchiilor.** Componentele care se rotesc vă pot răni.

Pentru asigurarea unei aspirări optime utilizați întotdeauna o instalație exterioară de aspirare a prafului sau un sac colector de praf/așchii.

Aspirare cu instalație exterioară (vezi figura C)

În orificiul de eliminare a așchiilor se poate introduce bilateral un furtun de aspirare (Ø 35 mm) **16** (accesoriu).

Racordați furtunul de aspirare **16** la un aspirator de praf (accesoriu). La sfârșitul prezentelor instrucțiuni găsiți o listă a aspiratoarelor de praf la care se poate face racordarea.

Aspiratorul de praf trebuie să fie adecvat pentru materialul de prelucrat.

Pentru aspirarea pulberilor extrem de nocive, cancerigene sau uscate, folosiți un aspirator special.

Aspirare cu instalație internă (vezi figura C)

În cazul lucrărilor de mai mică anvergură puteți racorda la scula electrică un sac colector de praf/așchii (accesoriu) **17**. Introduceți și fixați ștuțul sacului colector de praf în orificiul de eliminare a așchiilor **3**. Goliți din timp sacul colector de praf/așchii **17**, pentru a menține optimă capacitatea de aspirare a prafului.

Eliminarea așchiilor direcționată opțional

Cu ajutorul pârgheii de inversare **8** eliminarea așchiilor **3** poate fi direcționată opțional spre dreapta sau spre stânga. Împingeți întotdeauna pârghia de inversare **8** până când aceasta se înclichetează în poziția finală. Direcția selectată pentru eliminarea așchiilor este indicată printr-un simbol de săgeată pe pârghia de inversare **8**.

Funcționare

Moduri de funcționare

Reglarea adâncimii de tăiere

Cu butonul rotativ **2** poate fi reglată fără trepte adâncimea de tăiere în intervalul de 0–2,6 mm cu ajutorul scalei gradate a adâncimii de tăiere **1** (o diviziune scalară = 0,1 mm).

Sabot de staționare (vezi figura G)

Sabotul de staționare **26** permite așezarea sculei electrice imediat după operația de lucru fără pericol de deteriorare a piesei prelucrate sau a cuțitului de rindea. În vederea procesului de lucru, sabotul de staționare **26** se ridică în sus, eliberând astfel partea posterioară a tălpii de rindea **9**.

Punere în funcțiune

- **Atenție la tensiunea rețelei de alimentare! Tensiunea sursei de curent trebuie să coincidă cu datele de pe plăcuța indicatoare a tipului sculei electrice. Sculele electrice inscripționate cu 230 V pot funcționa și racordate la 220 V.**

Pornire/oprire

Pentru **punerea în funcțiune** a sculei electrice acționați **mai întâi** blocajul de conectare **4** și apăsați **apoi** întreupătorul pornit/oprit **5** și mențineți-l apăsat.

Pentru **oprirea** sculei electrice eliberați întrerupătorul pornit/oprit **5**.

Indicație: Din considerente privind siguranța, întrerupătorul pornit/oprit **5** nu poate fi blocat, ci trebuie apăsat neîntrerupt, în timpul funcționării ferăstrăului.

Instrucțiuni de lucru

Procesul de rindeluire (vezi figura G)

Reglați adâncimea de tăiere dorită și sprijiniți scula electrică cu partea anterioară a tălpii de rindea **9** pe piesa de lucru.

- **Porniți scula electrică și numai după aceasta conduceți-o asupra piesei prelucrate.** În caz contrar există pericol de recul în situația în care dispozitivul de lucru se agață în piesa prelucrată.

Porniți scula electrică și conduceți-o cu avans uniform deasupra suprafeței de prelucrat.

Pentru obținerea unor suprafețe de calitate superioară lucrați numai cu avans redus și exercitați apăsaarea în partea mediană a tălpii de rindea.

162 | Română

În scopul prelucrării materialelor dure, ca de exemplu lemnul de esență tare cât și atunci când intenționați să folosiți lățimea maximă de trecere a rindelei, reglați numai o adâncime de tăiere redusă și diminueați dacă este necesar avansul rindelei.

Un avans exagerat de mare scade calitatea suprafeței prelucrate și poate duce la înfundarea accelerată a orificiului de eliminare a așchiilor.

Numai cuțitele de rindea ascuțite asigură o bună capacitate de tăiere și menajează scula electrică.

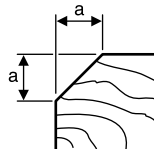
Sabotul de staționare **26** integrat permite deasemeni continuarea procesului de rindeluire și după o întrerupere a acestuia în orice punct al piesei prelucrate:

- Puneți scula electrică cu sabotul de staționare tras în jos, în punctul unde urmează a se continua prelucrarea piesei de lucru.
- Porniți scula electrică.
- Transferați forța de apăsare pe talpa de rindea anterioară și împingeți lent scula electrică spre înainte (➔). Sabotul de staționare se va ridica în sus (⬆), astfel încât partea posterioară a tălpii de rindea va ajunge din nou să se sprijine pe piesa de lucru.
- Conduceți scula electrică cu avans uniform deasupra suprafeței de prelucrat (➔).

Fațetarea muchiilor (vezi figura H)

Canelurile în V amplasate în talpa de rindea anterioară permit fațetarea rapidă și simplă a muchiilor piesei de lucru. Folosiți canelura în V corespunzătoare lățimii dorite de fațetare. Așezați în acest scop rindeaua cu canelura în V respectivă pe muchia piesei de lucru și conduceți-o de-a lungul acesteia.

Canelură folosită	Cota a (mm)
niciuna	0 – 4
mică	2 – 6
medie	4 – 9
mare	6 – 10



Rindeluire cu limitator paralel/unghiular (vezi figurile D–F)

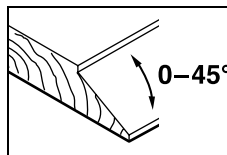
Montați pe scula electrică limitatorul paralel **18** respectiv limitatorul unghiular **22** cu șurubul de fixare **21** aferent. În funcție de utilizare, montați limitatorul de reglare a adâncimii falțului **25** cu șurubul său de fixare **24** pe scula electrică.

Slăbiți piulița de blocare **20** și reglați lățimea dorită a falțului pe scala gradată **19**. Strângeți din nou bine piulița de blocare **20**.

Reglați în mod corespunzător adâncimea dorită de fălțuire cu limitatorul de reglare a adâncimii de fălțuire **25**.

Executați de mai multe ori operația de rindeluire, până când este atinsă adâncimea de fălțuire dorită. Conduceți rindeaua exercitând asupra acesteia o forță de apăsare din lateral.

Teșire cu limitator unghiular



În scopul teșirii de falțuri și suprafețe reglați unghiul de teșire necesar cu dispozitivul de reglare a unghiului **23**.

Întreținere și service

Întreținere și curățare

- ▶ Înaintea oricăror intervenții asupra sculei electrice scoateți cablul de alimentare afară din priză.
- ▶ Pentru a lucra bine și sigur păstrați curate scula electrică și fantele de aerisire.

Mențineți mersul liber al sabotului de staționare **26** și curățați-l în mod regulat.

Atunci când periile colectoare de cărbune s-au uzat, scula electrică se deconectează automat. Pentru întreținere, scula electrică trebuie trimisă la atelierul de asistență service post-vânzări, vezi paragraful „Service și consultanță clienți”.

Dacă în ciuda procedeelelor de fabricație și control riguroase mașina are totuși o pană, repararea acesteia se va face numai la un atelier de asistență service autorizat pentru scule electrice Bosch.

În caz de reclamații și comenzi de piese de schimb vă rugăm să indicați neapărat numărul de identificare compus din 10 cifre, conform plăcuței indicatoare a tipului sculei electrice.

Schimbarea curelei de antrenare (vezi figurile I–K)

Deșurubați șurubul **7** și demontați capacul de acoperire a curelei **6**. Îndepărtați cureaua de antrenare **27** uzată.

Înainte de montarea curelei de antrenare noi **27** curățați cele două roți de curea **28** și **29**.

Puneți cureaua de antrenare nouă **27** mai întâi pe roata cea mică de curea **29** și apoi aplicați prin presare cureaua de antrenare **27** rotind-o cu mâna, pe roata mare de curea **28**.

Puneți capacul de acoperire a curelei **6** și strângeți șurubul **7**.

Serviciu de asistență tehnică post-vânzări și consultanță clienți

Serviciul nostru de asistență tehnică post-vânzări răspunde întrebărilor dumneavoastră privind întreținerea și repararea produsului dumneavoastră cât și privitor la piesele de schimb. Desene descompuse ale ansamblelor cât și informații privind piesele de schimb găsiți și la: **www.bosch-pt.com**

Echipa de consultanță clienți Bosch răspunde cu plăcere la întrebările privind cumpărarea, utilizarea și reglarea produselor și accesoriilor lor.

România

Robert Bosch SRL
Bosch Service Center
Str. Horia Măcelariu Nr. 30–34,
013937 București
Tel. Service scule electrice: +40 (021) 4 05 75 40
Fax: +40 (021) 4 05 75 66
E-Mail: infoBSC@ro.bosch.com
Tel. Consultanță tehnică: +40 (021) 4 05 75 39
Fax: +40 (021) 4 05 75 66
E-Mail: infoBSC@ro.bosch.com
www.bosch-romania.ro

Eliminare

Sculele electrice, accesoriile și ambalajele trebuie direcționate către o stație de revalorificare ecologică.

Numai pentru țările UE:



Nu aruncați sculele electrice în gunoiul menajer!

Conform Directivei Europene 2002/96/CE privind mașinile și aparatele electrice și electronice uzate și transpunerea acesteia în legislația națională, sculele electrice scoase din uz trebuie colectate separat și direcționate către o stație de revalorificare ecologică.

Sub rezerva modificărilor.

Указания за безопасна работа

Общи указания за безопасна работа

⚠ ВНИМАНИЕ Прочетете внимателно всички указания. Неспазването на приведените по-долу указания може да доведе до токов удар, пожар и/или тежки травми.

Съхранявайте тези указания на сигурно място.

Използваният по-долу термин «електроинструмент» се отнася до захранвани от електрическата мрежа електроинструменти (със захранващ кабел) и до захранвани от акумулаторна батерия електроинструменти (без захранващ кабел).

1) Безопасност на работното място

- а) **Поддържайте работното си място чисто и добре осветено.** Безпорядъкът и недостатъчното осветление могат да спомогнат за възникването на трудова злополука.
- б) **Не работете с електроинструмента в среда с повишена опасност от възникване на експлозия, в близост до леснозапалими течности, газове или прахообразни материали.** По време на работа в електроинструментите се отделят искри, които могат да възпламенят прахообразни материали или пари.
- в) **Дръжте деца и странични лица на безопасно разстояние, докато работите с електроинструмента.** Ако вниманието Ви бъде отклонено, може да загубите контрола над електроинструмента.

2) Безопасност при работа с електрически ток

- а) **Щепселът на електроинструмента трябва да е подходящ за ползвания контакт. В никакъв случай не се допуска изменяне на конструкцията на щепсела. Когато работите със занулени електроуреди, не използвайте адаптери за щепсела.** Ползването на оригинални щепсели и контакти намалява риска от възникване на токов удар.

б) **Избягвайте допира на тялото Ви до заземени тела, напр. тръби, отоплителни уреди, пещи и хладилници.** Когато тялото Ви е заземено, рискът от възникване на токов удар е по-голям.

в) **Предпазвайте електроинструмента си от дъжд и влага.** Проникването на вода в електроинструмента повишава опасността от токов удар.

г) **Не използвайте захранващия кабел за цели, за които той не е предвиден, напр. за да носите електроинструмента за кабела или да извадите щепсела от контакта. Предпазвайте кабела от нагряване, омасляване, допир до остри ръбове или до подвижни звена на машини.** Повредени или усукани кабели увеличават риска от възникване на токов удар.

д) **Когато работите с електроинструмент навън, използвайте само удължителни кабели, подходящи за работа на открито.** Използването на удължител, предназначен за работа на открито, намалява риска от възникване на токов удар.

е) **Ако се налага използването на електроинструмента във влажна среда, използвайте предпазен прекъсвач за утечни токове.** Използването на предпазен прекъсвач за утечни токове намалява опасността от възникване на токов удар.

3) Безопасен начин на работа

- а) **Бъдете концентрирани, следете внимателно действията си и постъпвайте предпазливо и разумно. Не използвайте електроинструмента, когато сте уморени или под влиянието на наркотични вещества, алкохол или упойващи лекарства.** Един миг разсеяност при работа с електроинструмент може да има за последствие изключително тежки наранявания.

- б) Работете с предпазващо работно облекло и винаги с предпазни очила.** Носенето на подходящи за ползвания електроинструмент и извършваната дейност лични предпазни средства, като дихателна маска, здрави плътнотатворени обувки със стабилен грайфер, защитна каска или шумозаглушители (антифони), намалява риска от възникване на трудова злополука.
- в) Избягвайте опасността от включване на електроинструмента по невнимание. Преди да включите щепсела в захранващата мрежа или да поставите акумулаторната батерия, се уверявайте, че пусковият прекъсвач е в положение «изключено».** Ако, когато носите електроинструмента, държите пръста си върху пусковия прекъсвач, или ако подавате захранващо напрежение на електроинструмента, когато е включен, съществува опасност от възникване на трудова злополука.
- г) Преди да включите електроинструмента, се уверявайте, че сте отстранили от него всички помощни инструменти и гаечни ключове.** Помощен инструмент, забравен на въртящо се звено, може да причини травми.
- д) Избягвайте неестествените положения на тялото. Работете в стабилно положение на тялото и във всеки момент поддържайте равновесие.** Така ще можете да контролирате електроинструмента по-добре и по-безопасно, ако възникне неочаквана ситуация.
- е) Работете с подходящо облекло. Не работете с широки дрехи или украшения. Дръжте косата си, дрехите и ръкавици на безопасно разстояние от въртящи се звена на електроинструментите.** Широките дрехи, украшенията, дългите коси могат да бъдат захванати и увлечени от въртящи се звена.
- ж) Ако е възможно използването на външна аспирационна система, се уверявайте, че тя е включена и функционира изправно.** Използването на аспирационна система намалява рисковете, дължащи се на отделящата се при работа прах.
- 4) Грижливо отношение към електроинструментите**
- а) Не претоварвайте електроинструмента. Използвайте електроинструментите само съобразно тяхното предназначение.** Ще работите по-добре и по-безопасно, когато използвате подходящия електроинструмент в зададения от производителя диапазон на натоварване.
- б) Не използвайте електроинструмент, чиито пусков прекъсвач е повреден.** Електроинструмент, който не може да бъде изключван и включван по предвидения от производителя начин, е опасен и трябва да бъде ремонтиран.
- в) Преди да промените настройките на електроинструмента, да замените работни инструменти и допълнителни приспособления, както и когато продължително време няма да използвате електроинструмента, изключвайте щепсела от захранващата мрежа и/или изваждайте акумулаторната батерия.** Тази мярка премахва опасността от задействане на електроинструмента по невнимание.
- г) Съхранявайте електроинструментите на места, където не могат да бъдат достигнати от деца. Не допускате те да бъдат използвани от лица, които не са запознати с начина на работа с тях и не са прочели тези инструкции.** Когато са в ръцете на неопитни потребители, електроинструментите могат да бъдат изключително опасни.
- д) Поддържайте електроинструментите си грижливо. Проверявайте дали подвижните звена функционират безукорно, дали не заклинват, дали има счупени или повредени детайли, които нарушават или изменят функциите на електроинструмента. Преди да използвате електроинструмента, се погрижете повредените детайли да бъдат ремонтирани.** Много от трудовите злополуки се дължат на недобре поддържани електроинструменти и уреди.

е) **Поддържайте режещите инструменти винаги добре заточени и чисти.** Добре поддържаните режещи инструменти с остри ръбове оказват по-малко съпротивление и се водят по-леко.

ж) **Използвайте електроинструментите, допълнителните приспособления, работните инструменти и т.н., съобразно инструкциите на производителя.** При това се съобразявайте и с конкретните работни условия и операции, които трябва да изпълните. Използването на електроинструменти за различни от предвидените от производителя приложения повишава опасността от възникване на трудови злополуки.

5) Поддържане

а) **Допускайте ремонтът на електроинструментите Ви да се извършва само от квалифицирани специалисти и само с използването на оригинални резервни части.** По този начин се гарантира съхраняване на безопасността на електроинструмента.

Указания за безопасна работа с електрически рендета

- ▶ **Преди да оставите електроинструмента, изчакайте въртенето на вала с ножовете да спре напълно.** Ако бъде оставен свободно, валът с ножовете може да се заклини и да доведе до загуба на контрол над електроинструмента и да предизвика тежки травми.
- ▶ **Не поставяйте ръцете си в отвора за изхвърляне на стърготините.** Можете да се нараните от въртящите се звена.
- ▶ **Допирайте електроинструмента до обработвания детайл, след като предварително сте го включили.** В противен случай съществува опасност от възникване на откат, ако режещият лист се заклини в обработвания детайл.

- ▶ **По време на работа дръжте електрическото ренде винаги така, че основата му да е легнала върху повърхността на детайла.** В противен случай електрическото ренде може да се заклини и да предизвика травми.
- ▶ **Никога не хобеловайте през метални предмети, пирони или винтове.** Ножовете и валът могат да бъдат повредени и да предизвикат вибрации.
- ▶ **Осигурявайте обработвания детайл.** Детайл, захванат с подходящи приспособления или скоби, е застопорен по-здраво и сигурно, отколкото, ако го държите с ръка.
- ▶ **Не използвайте електроинструмента, когато захранващият кабел е повреден.** Ако по време на работа кабелът бъде повреден, не го допирайте; незабавно изключете щепсела от контакта. Повредени захранващи кабели увеличават риска от токов удар.

Функционално описание



Прочетете внимателно всички указания. Неспазването на приведените по-долу указания може да доведе до токов удар, пожар и/или тежки травми.

Моля, отворете разгъващата се корица с фигурите и, докато четете ръководството за експлоатация, я оставете отворена.

Предназначение на електроинструмента

Електроинструментът е предназначен за хобеловане на детайли от дървесни материали върху стабилна основа, напр. греди и дъски. Той също така е подходящ за скосяване на ръбове и за изработване на фалцови стъпала.

Изобразени елементи

Номерирането на елементите на електроинструмента се отнася до изображенията на страниците с фигурите.

- 1 Скала за дълбочината на връзване
- 2 Въртяща се ръкохватка за регулиране на дълбочината на връзване
- 3 Отвори за изхвърляне на стърготините (по избор надясно/наляво)
- 4 Блокировка на пусковия прекъсвач
- 5 Пусков прекъсвач
- 6 Капак на ремъка
- 7 Винт за капака на ремъка
- 8 Лост за превключване на посоката на изхвърляне на стърготините
- 9 Основа на електрическото ренде
- 10 V-канал
- 11 Глава за ножа
- 12 Застопоряващ елемент за ножа
- 13 Винт за застопоряване на ножа
- 14 Твърдосплавен нож
- 15 Шестостенен ключ
- 16 Маркуч за прахоулавяне (Ø 35 mm)*
- 17 Прахоуловителна торба*
- 18 Опора за успоредно водене
- 19 Скала за широчина на фалцовото стъпало
- 20 Застопоряваща гайка за регулиране на широчината на фалцовото стъпало
- 21 Застопоряващ винт за опората за успоредно водене/ъгловата опора
- 22 Ъглова опора*
- 23 Застопоряваща гайка за ъгловата опора
- 24 Застопоряващ винт за дълбочинния ограничител за фалцови стъпала
- 25 Дълбочинен ограничител за фалцови стъпала*
- 26 Предпазен капак
- 27 Задвижващ ремък
- 28 Голямо ремъчно колело
- 29 Малко ремъчно колело

*Изобразените на фигурите и описаните допълнителни приспособления не са включени в стандартната окомплектовка на уреда. Изчерпателен списък на допълнителните приспособления можете да намерите съответно в каталога ни за допълнителни приспособления.

Технически данни

Електрическо ренде	GHO 26-82 Professional	
Каталожен номер		0 601 594 1.. 0 601 594 3..
Номинална консумирана мощност	W	710
Полезна мощност	W	400
Скорост на въртене на празен ход	min ⁻¹	16500
Дълбочина на връзване	mm	0 – 2,6
Дълбочина на фалцово стъпало	mm	0 – 9
макс. широчина на хобеловане	mm	82
Маса съгласно EPTA-Procedure 01/2003	kg	2,6
Клас на защита		□/II

Приведените данни се отнасят за номинално напрежение на захранващата мрежа [U] 230/240 V. При по-ниски напрежения, както и при специфични изпълнения за някои страни те могат да се различават.

Моля, обърнете внимание на каталожния номер на Вашия електроинструмент, написан на табелката му. Търговските наименования на някои електроинструменти могат да бъдат променени.

Информация за излъчван шум и вибрации

Стойностите са измерени съгласно EN 60745. Равнището A на генерирания шум обикновено е: равнище на звуковото налягане 84 dB(A); мощност на звука 95 dB(A). Неопределеност K=3 dB.

Работете с шумозаглушители!

Пълната стойност на вибрациите (векторната сума по трите направления) е определена съгласно EN 60745:

Стойност на генерираните вибрации $a_h = 7,8 \text{ m/s}^2$, неопределеност K = 1,5 m/s^2 .

Равнището на генерираните вибрации, посочено в това Ръководство за експлоатация, е определено съгласно процедурата, дефинирана

на в EN 60745, и може да бъде използвано за сравняване с други електроинструменти. То е подходящо също и за предварителна ориентировъчна преценка на натоварването от вибрации.

Посоченото ниво на генерираните вибрации е представително за най-често срещаните приложения на електроинструмента. Все пак, ако електроинструментът се използва за други дейности, с други работни инструменти или ако не бъде поддържан, както е предписано, равнището на генерираните вибрации може да се промени. Това би могло да увеличи значително сумарното натоварване от вибрации в процеса на работа.

За точната преценка на натоварването от вибрации трябва да бъдат взимани предвид и периодите, в които електроинструментът е изключен или работи, но не се ползва. Това би могло значително да намали сумарното натоварване от вибрации.

Предписвайте допълнителни мерки за предотванване на работещия с електроинструмента от въздействието на вибрациите, например: техническо обслужване на електроинструмента и работните инструменти, поддържане на ръцете топли, целесъобразна организация на работните стъпки.



Декларация за съответствие

С пълна отговорност ние декларираме, че описаният в «Технически данни» продукт съответства на следните стандарти или нормативни документи: EN 60745 съгласно изискванията на Директиви 2004/108/ЕО, 98/37/ЕО (до 28.12.2009), 2006/42/ЕО (от 29.12.2009).

Подробни технически описания при:
Robert Bosch GmbH, PT/ESC,
D-70745 Leinfelden-Echterdingen

Dr. Egbert Schneider
Senior Vice President
Engineering

Dr. Eckerhard Strötgen
Head of Product
Certification

Robert Bosch GmbH, Power Tools Division
D-70745 Leinfelden-Echterdingen
12.11.2008

Монтиране

- ▶ **Преди извършване на каквито и да е дейности по електроинструмента изключвайте щепсела от захранващата мрежа.**

Смяна на работния инструмент

- ▶ **Внимавайте при смяна на режещите ножове. Не допирайте режещите ръбове на ножовете.** Можете да се нараните от острите режещи ръбове.

Използвайте само оригинални твърдосплавни ножове, производство на Бош.

Твърдосплавният режещ нож (НМ/ТС) има два режещи ръба и може да бъде обръщан. Когато се износят и двата режещи ръба, ножът **14** трябва да бъде сменен. Не се допуска презаточването на твърдосплавен нож.

Демонтиране на ножа (вижте фиг. А)

За обръщане или замяна на ножа **14** завъртете главата за ножовете **11**, докато се ориентира успоредно на основата **9**.

- 1 Развийте прикл. на 1 – 2 оборота двата застопоряващи винта **13** с шестстенния ключ **15**.
- 2 Ако е необходимо, освободете застопоряващия елемент **12** с лек удар с подходящ инструмент, напр. дървено трупче.
- 3 С дървено трупче извадете ножа **14** от главата **11**, като го избутате странично.

Монтиране на ножа (вижте фиг. В)

Благодарение на водещия канал на ножа при смяна, респ. при обръщане ножът попада винаги в правилна позиция по височина, успоредно на основата.

При необходимост почистете гнездото на ножа в застопоряващия елемент **12** и ножа **14**.

При поставяне на ножа внимавайте той да влезне идеално в направляващия канал на застопоряващия елемент **12**. Ножът трябва да е **подравнен централно спрямо основата на електрическото ренде 9**. След това затегнете двата застопоряващи винта **13** с шестстенния ключ **15**.

Упътване: Преди включване винаги се уверявайте, че застопоряващите винтове **13** са затегнати добре. Завъртете главата на ножа **11** на ръка и се уверете, че ножът не опира никъде.

Система за прахоулавяне

- ▶ Прахове, отделящи се при обработването на материали като съдържащи олово бои, някои видове дървесина, минерали и метали могат да бъдат опасни за здравето. Контактът до кожата или вдишването на такива прахове могат да предизвикат алергични реакции и/или заболявания на дихателните пътища на работещия с електроинструмента или намиращи се наблизо лица.

Определени прахове, напр. отделящите се при обработване на бук и дъб, се считат за канцерогенни, особено в комбинация с химикали за третиране на дървесина (хромат, консерванти и др.). Допуска се обработването на съдържащи азбест материали само от съответно обучени квалифицирани лица.

- По възможност използвайте система за прахоулавяне.
- Осигурявайте добро проветряване на работното място.
- Препоръчва се използването на дихателна маска с филтър от клас P2.

Спазвайте валидните във Вашата страна законови разпоредби, валидни при обработване на съответните материали.

Редовно почиствайте отвора за изхвърляне на стърготините **3**. За отпушването на запушен отвор за изхвърляне на стърготините използвайте подходящи средства, напр. дървено трупче, сгъстен въздух и т. н.

- ▶ **Не поставяйте ръцете си в отвора за изхвърляне на стърготините.** Можете да се нараните от въртящите се звена.

За да постигнете оптимално прахоулавяне винаги използвайте външна прахоуловителна система или прахоуловителна торба.

Външна система за прахоулавяне (вижте фиг. С)

От двете страни на отвора за изхвърляне на стърготините може да бъде монтиран шланг на прахосмукачка (Ø 35 mm) **16** (не е включен в окомплектовката).

Свържете шланга **16** с прахосмукачка (не е включена в окомплектовката). Обзор на възможностите за включване към различни прахосмукачки ще намерите в края на това ръководство за експлоатация.

Използваната прахосмукачка трябва да е пригодна за работа с обработвания материал.

Ако при работа се отделя особено вреден за здравето прах или канцерогенен прах, използвайте специализирана прахосмукачка.

Вградена система за прахоулавяне (вижте фиг. С)

При краткотрайни дейности можете да поставите и прахоуловителна торба **17** (не е включена в окомплектовката). Вкарайте прахоуловителната торба в отвора за изхвърляне на стърготини **3** така, че да се захване здраво. Своевременно изпразвайте прахоуловителната торба **17**, за да се запази оптимална степен на прахоулавяне.

Регулиране на посоката на изхвърляне на стърготини

С помощта на лоста **8** стърготините могат да бъдат изхвърляни през левия или десния отвор **3**. Натискайте лоста **8** винаги до упор; в крайната позиция се усеща прещракване. Избраната посока за изхвърляне на стърготините е означена на лоста **8** със стрелка.

Работа с електроинструмента

Режими на работа

Регулиране на дълбочината на врязване

С въртящата се ръкохватка **2** дълбочината на врязване може да бъде изменяна безстепенно от 0–2,6 mm, като се отчита по скалата **1** (едно деление = 0,1 mm).

Предпазен капак (вижте фигура G)

Предпазният капак **26** позволява поставянето на електроинструмента непосредствено след приключване на работа без опасност от повреждане на повърхността или на режещия нож. По време на работа предпазният капак **26** се повдига и освобождава задната част на основата **9** на електрическото ренде.

Пускане в експлоатация

- ▶ **Внимавайте за напрежението на захранващата мрежа! Напрежението на захранващата мрежа трябва да съответства на данните, посочени на табелката на електроинструмента. Уреди, обозначени с 230 V, могат да бъдат захранвани и с напрежение 220 V.**

Включване и изключване

За **включване** на електроинструмента **първо** натиснете бутона за деблокиране на пусковия прекъсвач **4** и **след това** натиснете и задръжте пусковия прекъсвач **5**.

За **изключване** на електроинструмента отпуснете пусковия прекъсвач **5**.

Упътване: Поради съображения за сигурност пусковият прекъсвач **5** не може да бъде застопорен във включено положение и по време на работа трябва да бъде държан натиснат.

Указания за работа

Хобеловане (вижте фигура G)

Настройте желаната дълбочина на врязване и поставете предната част на основата **9** на електрическото ренде на детайла.

- ▶ **Допирайте електроинструмента до обработвания детайл, след като предварително сте го включили.** В противен случай съществува опасност от възникване на откат, ако режещият лист се заклини в обработвания детайл.

Включете електроинструмента и го водете с равномерно подаване по обработваната повърхност.

За получаването на гладки повърхности работете с малка скорост на подаване и прилагайте силата на притискане в средата на основата.

При обработване на твърди материали, напр. твърда дървесина, както и при износване на максималната широчина на ножа настройвайте малка дълбочина на врязване и при необходимост намалете подаването.

Твърде голямата скорост на подаване влошава качеството на повърхността и може да предизвика запушване на отвора за изхвърляне на стърготините.

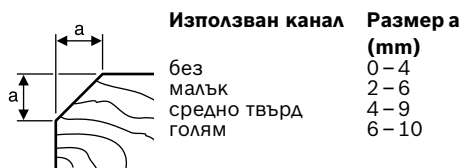
Само остри ножове осигуряват добра производителност и предпазват електроинструмента от преждевременно износване.

Вграденият предпазен капак **26** позволява също продължаване на процеса на хобеловане след прекъсване на произволно място на обработваната повърхност:

- Поставете електроинструмента върху обработваната повърхност със спуснат надолу капак.
- Включете електроинструмента.
- Изместете силата на притискане върху предната част на основата и бавно преместете електроинструмента напред (Ⓐ). С това предпазният капак се завърта нагоре (Ⓑ), така че задната част на основата отново ляга върху обработваната повърхност.
- Водете електроинструмента с равномерно подаване по обработваната повърхност (Ⓒ).

Скосяване на ръбове (вижте фигура Н)

Прорязаните в предната част на основата V-образни канали позволяват бързо и лесно скосяване на ръбовете на детайли. Използвайте подходящия за желаната ширина на скосяване канал. За целта поставете електрическото ренде с V-образния канал на ръба и го водете по продължение на ръба.



Хобеловане с опора за успоредно водене/ъглова опора (вижте фиг. D–F)

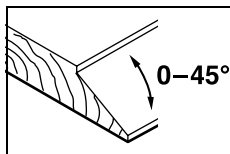
Монтирайте към електроинструмента опората за успоредно водене **18**, респ. ъгловата опора **22** със застопоряващия винт **21**. В зависимост от конкретната дейност монтирайте към електроинструмента дълбочинния ограничител за фалцови стъпала **25** със застопоряващия винт **24**.

Освободете застопоряващата гайка **20** и настройте желаната ширина на фалцово стъпало на скалата **19**. Отново затегнете застопоряващата гайка **20**.

С помощта на дълбочинния ограничител **25** настройте желаната дълбочина на фалцовото стъпало.

Хобеловайте многократно, докато достигнете желаната дълбочина на фалцовото стъпало. Водете електрическото ренде с лек страничен натиск.

Скосяване с ъглова опора



При изработване на стъпала под наклон установете желания ъгъл с помощта на регулиращата гайка **23**.

Поддържане и сервиз

Поддържане и почистване

- ▶ **Преди извършване на каквито и да е дейности по електроинструмента изключвайте щепсела от захранващата мрежа.**
- ▶ **За да работите качествено и безопасно, поддържайте електроинструмента и вентилационните отвори чисти.**

Поддържайте предпазния **26** капак така, че да може да се движи свободно и го почиствайте редовно.

При износване на въгленовите четки на електродвигателя електроинструментът се изключва автоматично. Електроинструментът трябва да бъде изпратен за техническо обслужване в оторизиран сервиз за електроинструменти на Бош; за адреси вижте раздела «Сервиз и консултации».

Ако въпреки прецизното производство и внимателно изпитване възникне повреда, електроинструментът трябва да се занесе за ремонт в оторизиран сервиз за електроинструменти на Бош.

Когато се обръщате с Въпроси към представителите, моля, непременно посочвайте 10-цифрения каталожен номер, означен на табелката на електроинструмента.

Смяна на задвижващия ремък (вижте фигури I–K)

Развийте винта **7** и демонтирайте капака на ремъка **6**. Извадете износения задвижващ ремък **27**.

Преди поставянето на нов задвижващ ремък **27** почистете двете ремъчни колела **28** и **29**.

Поставете новия задвижващ ремък **27** първо на малкото ремъчно колело **29** и след това прехвърлете ремъка **27** с притискане през голямото колело **28**, като го въртите на ръка.

Поставете капака на ремъка **6** и затегнете винта **7**.

172 | Български**Сервиз и консултации**

Сервизът ще отговори на въпросите Ви относно ремонти и поддръжка на закупения от Вас продукт, както и относно резервни части. Монтажни чертежи и информация за резервни части можете да намерите също и на

www.bosch-pt.com

Екипът от консултанти на Бош ще Ви помогне с удоволствие при въпроси относно закупуване, приложение и възможности за настройване на различни продукти от производствената гама на Бош и допълнителни приспособления за тях.

Роберт Бош ЕООД – България

Бош Сервиз Център
Гаранционни и извънгаранционни ремонти
ул. Сребърна № 3–9
1907 София
Тел.: +359 (02) 962 5302
Тел.: +359 (02) 962 5427
Тел.: +359 (02) 962 5295
Факс: +359 (02) 62 46 49

Бракуване

С оглед опазване на околната среда електроинструментът, допълнителните приспособления и опаковката трябва да бъдат подложени на подходяща преработка за повторното използване на съдържащите се в тях суровини.

Само за страни от ЕС:

Не изхвърляйте електроинструменти при битовите отпадъци!
Съгласно Директивата на ЕС 2002/96/ЕО относно бракувани електрически и електронни устройства и утвърждаването ѝ

като национален закон електроинструментите, които не могат да се използват повече, трябва да се събират отделно и да бъдат подлагани на подходяща преработка за оползотворяване на съдържащите се в тях вторични суровини.

Правата за изменения запазени.

Uputstva o sigurnosti

Opšta upozorenja za električne alate

⚠ UPOZORENJE Čitajte sva upozorenja i uputstva. Propusti kod pridržavanja upozorenja i uputstava mogu imati za posledicu električni udar, požar i/ili teške povrede.

Čuvajte sva upozorenja i uputstva za budućnost.

Pojam upotrebljen u upozorenjima „električni alat“ odnosi se na električne alate sa radom na mreži (sa mrežnim kablom) i na električne alate sa radom na akumulator (bez mrežnog kabla).

1) Sigurnost na radnom mestu

- a) **Držite Vaše radno područje čisto i dobro osvetljeno.** Nered ili neosvetljena radna područja mogu voditi nesrećama.
- b) **Ne radite sa električnim alatom u okolini ugroženoj eksplozijom, u kojoj se nalaze zapaljive tečnosti, gasovi ili prašine.** Električni alati prave varnice koje mogu zapaliti prašinu ili isparenja.
- c) **Držite podalje decu i druge osobe za vreme korišćenja električnog alata.** Prilikom rada možete izgubiti kontrolu nad aparatom.

2) Električna sigurnost

- a) **Priključni utikač električnog alata mora odgovarati utičnici. Utikač nesme nikako da se menja. Ne upotrebljavajte adaptere utikača zajedno sa električnim alatima zaštićenim uzemljenjem.** Ne promenjeni utikači i odgovarajuće utičnice smanjuju rizik električnog udara.
- b) **Izbegavajte kontakt telom sa uzemljenim površinama kao cevi, grejanja, šporet i rashladni ormani.** Postoji povećani rizik od električnog udara ako je Vaše telo uzemljeno.
- c) **Držite aparat što dalje od kiše ili vlage.** Prodor vode u električni alat povećava rizik od električnog udara.

d) **Ne nosite električni alat za kabl, ne vešajte ga ili ne izvlačite ga iz utičnice. Držite kabl dalje od vreline, ulja, oštih ivica ili delova aparata koji se pokreću.** Oštećeni ili uvrnuti kablovi povećavaju rizik električnog udara.

e) **Ako sa električnim alatom radite u prirodi, upotrebljavajte samo produžne kablove koji su pogodni za spoljnu upotrebu.** Upotreba produžnog kabla uzemljenog za spoljnu upotrebu smanjuje rizik od električnog udara.

f) **Ako rad električnog alata ne može da se izbegne u vlažnoj okolini, koristite prekidač strujne zaštite pri kvaru.** Upotreba prekidača strujne zaštite pri kvaru smanjuje rizik od električnog udara.

3) Sigurnost osoblja

- a) **Budite pažljivi, pazite na to, šta radite i idite razumno na posao sa Vašim električnim alatom. Ne koristite električni alat ako ste umorni ili pod uticajem droge, alkohola ili lekova.** Momenat nepažnje kod upotrebe električnog alata može voditi ozbiljnim povredama.
- b) **Nosite ličnu zaštitnu opremu i uvek zaštitne naočare.** Nošenje lične zaštitne opreme, kao maske za prašinu, sigurnosne cipele koje ne kližu, zaštitni šlem ili zaštitu za sluh, zavisno od vrste i upotrebe električnog alata, smanjuju rizik od povreda.
- c) **Izbegavajte nenamerno puštanje u rad. Uverite se da je električni alat isključen, pre nego što ga priključite na struju i/ili na akumulator, uzmete ga ili nosite.** Ako prilikom nošenja električnog alata držite prst na prekidaču ili aparat uključen priključujete na struju, može ovo voditi nesrećama.
- d) **Uklonite alate za podešavanje ili ključeve za zavrtnje, pre nego što uključite električni alat.** Neki alat ili ključ koji se nalazi u rotirajućem delu aparata, može voditi nesrećama.

e) Izbegavajte nenormalno držanje tela.

Pobrinite se uvek da stabilno stojite i održavajte u svako doba ravnotežu. Na taj način možete bolje kontrolisati električni alat u neočekivanim situacijama.

f) Nosite pogodnu odeću. Ne nosite široku odeću ili nakit. Držite kosu, odeću i rukavice dalje od pokretnih delova. Opušteno odelo, dugu kosu ili nakit mogu zahvatiti rotirajući delovi.**g) Ako mogu da se montiraju uređaji za usisavanje i skupljanje prašine, uverite se da li su priključeni i upotrebljeni kako treba.** Upotreba usisavanja prašine može smanjiti opasnosti od prašine.**4) Brižljiva upotreba i ophodjenje sa električnim alatima****a) Ne preopterećujte aparat. Upotrebljavajte za Vaš posao električni alat odredjen za to.** Sa odgovarajućim električnim alatom radite bolje i sigurnije u navedenom području rada.**b) Ne koristite nikakav električni alat čiji je prekidač u kvaru.** Električni alat koji se ne može više uključiti ili isključiti, je opasan i mora se popraviti.**c) Izvucite utikač iz utičnice i/ili uklonite akumulator pre nego što preduzmete podešavanja na aparatu, promenu delova pribora ili ostavite aparat.** Ova mera opreza sprečava nenameran start električnog alata.**d) Čuvajte nekorišćene električne alate izvan dometa dece. Ne dozvoljavajte korišćenje aparata osobama koje ne poznaju aparat ili nisu pročitale ova uputstva.** Električni alati su opasni, kada ih koriste neiskusne osobe.**e) Održavajte brižljivo električni alat. Kontrolišite da li pokretni delovi aparata besprekorno funkcionišu i ne „lepe“, da li su delovi polomljeni ili su tako oštećeni da je oštećena funkcija električnog alata. Popravite ove oštećene delove pre upotrebe.** Mnoge nesreće imaju svoje uzroke u loše održavanim električnim alatima.**f) Održavajte alate za sečenja oštre i čiste.**

Brižljivo održavani alati za sečenja sa oštrim ivicama manje „slepljuju“ i lakše se vode.

g) Upotrebljavajte električni alat, pribor, alate koji se umeću itd. prema ovim uputstvima. Obratite pažnju pritom na uslove rada i posao koji morate obaviti. Upotreba električnih alata za druge namene koje nisu predviđene, može voditi opasnim situacijama.**5) Servisi****a) Neka Vam Vaš električni alat popravlja samo kvalifikovano osoblje i samo sa originalnim rezervnim delovima.** Tako se obezbeđuje, da ostane sačuvana sigurnost aparata.**Sigurnosna uputstva za rende**

- ▶ **Sačekajte da se umiri osovina noža, pre nego što ostavite električni alat.** Slobodna osovina noža može zakačiti površinu i uticati na gubitak kontrole kao i teške povrede.
- ▶ **Ne hvataje rukama otvor strugotinu.** Možete se povrediti o delove koji se okreću.
- ▶ **Vodite električni alat samo uključen na radni komad.** Inače postoji opasnost od povratnog udara, ako upotrebljeni alat zapne u radnom komadu.
- ▶ **Držite rende pri radu uvek tako, da postolje rendera ravno naleže na radni komad.** Rende se može iskrenuti i uticati na povrede.
- ▶ **Nikada ne rendišite preko metalnih predmeta, eksera ili zavrtnja.** Nož i osovina se mogu oštetiti i uticati na povećane vibracije.
- ▶ **Obezbedite radni komad.** Radni komad kojeg čvrsto drže zatezni uređaji ili stega sigurnije se drži nego sa Vašom rukom.
- ▶ **Ne koristite električni alat sa oštećenim kablom. Ne dodirujte oštećeni kabl i izvucite mrežni utikač ako je kabl za vreme rada oštećen.** Oštećeni kabl povećava rizik od električnog udara.

Opis funkcija



Čitajte sva upozorenja i uputstva.

Propusti kod pridržavanja upozorenja i uputstava mogu imati za posledicu električni udar, požar i/ili teške povrede.

Molimo da otvorite preklapljenu stranicu sa prikazom aparata i ostavite ovu stranicu otvorenu, dok čitate uputstvo za rad.

Upotreba prema svrsi

Električni alat je zamišljen da pri čvrstom naleganju rendiše drvene materijale kao na primer grede i daske. Pogodan je i za obradu ivica i za falcovanje.

Komponente sa slike

Označavanje brojevima komponenti sa slika odnosi se na prikaz električnog alata na grafičkoj strani.

- 1 Skala za debljinu strugotine
- 2 Rotirajuće dugme za podešavanje debljine strugotine
- 3 Pražnjenje strugotine (po izboru levo/desno)
- 4 Blokada uključivanja za prekidač za uključivanje-isključivanje
- 5 Prekidač za uključivanje-isključivanje
- 6 Poklopac kaiša
- 7 Zavrtanj za poklopac kaiša
- 8 Poluga za promenu pravca pražnjenja strugotine
- 9 Donji deo hobla
- 10 V-žljebovi
- 11 Glava noža
- 12 Zatezni element za nož rendea
- 13 Zavrtanj za pričvršćivanje za nož rendea
- 14 HM/TC-Nož rendea
- 15 Imbus ključ
- 16 Crevo za usisavanje (Ø 35 mm)*
- 17 Džak za prašinu/strugotinu*
- 18 Paralelni graničnik
- 19 Skala za širinu falca

- 20 Navrtka za utvrđivanje podešavanja žirine falca
- 21 Zavrtanj za pričvršćivanje graničnika za paralelan i rad po uglom
- 22 Ugaoni graničnik*
- 23 Navrtka za fiksiranje podešavanja ugla
- 24 Zavrtanj za pričvršćivanje graničnika za dubinu falca
- 25 Graničnik za dubinu falca*
- 26 Stopalo za odlaganje
- 27 Pogonski kaiš
- 28 Velika remenica
- 29 Mala remenica

*Prikazani ili opisani pribor ne spada u standardno pakovanje. Kompletni pribor možete da nadete u našem programu pribora.

Tehnički podaci

Rende	GHO 26-82 Professional	
Broj predmeta		0 601 594 1.. 0 601 594 3..
Nominalna primljena snaga	W	710
Predana snaga	W	400
Broj obrtaja na prazno	min ⁻¹	16500
Debljina strugotine	mm	0–2,6
Dubina falca	mm	0–9
maks. širina rendea	mm	82
Težina prema EPTA-Procedure 01/2003	kg	2,6
Klasa zaštite		□/II

Podaci važe za nominalne napone [U] 230/240 V. Kod nižih napona i konstrukcija specifičnih za zemlje mogu ovi podaci varirati.

Molimo da obratite pažnju na broj predmeta na tipskoj tablici Vašeg električnog alata. Trgovačke oznake pojedinih električnih alata mogu varirati.

Informacije o šumovima/vibracijama

Merne vrednosti su dobijene prema EN 60745.

Nivo šumova uređaja označen sa A iznosi tipično: Nivo zvučnog pritiska 84 dB(A); Nivo snage zvuka 95 dB(A). Nesigurnost K=3 dB.

Nosite zaštitu za sluh!

Ukupne vrednosti vibracija (Zbir vektora tri pravca) su dobijene prema EN 60745:

Emissiona vrednost vibracija $a_h = 7,8 \text{ m/s}^2$,
Nesigurnost K = $1,5 \text{ m/s}^2$.

Nivo vibracija naveden u ovim uputstvima je izmeren prema mernom postupku koji je standardizovan u EN 60745 i može da se koristi za poredjenje električnih alata jedan sa drugim. Pogodan je i za privremenu procenu opterećenja vibracijama.

Navedeni nivo vibracija predstavlja prvenstveno primenu električnog alata. Ako se svakako električni alat upotrebljava za druge namene sa drugim upotrebljenim alatima ili nedovoljno održavanja, može doći do odstupanja nivoa vibracija. Ovo može u značajnoj meri povećati opterećenje vibracijama preko celog radnog vremena.

Za tačnu procenu opterećenja vibracijama trebalo bi uzeti u obzir i vreme, u kojem je uređaj uključen ili radi, međutim nije stvarno u upotrebi. Ovo može značajno redukovati opterećenje vibracijama preko celog radnog vremena.

Utvrđite dodatne mere sigurnosti radi zaštite radnika pre delovanja vibracija kao na primer: Održavanje električnog alata i upotrebljeni alati, održavanje toplih ruku, organizacija odvijanja posla.

Izjava o usaglašenosti

Izjavljujemo na vlastitu odgovornost da je dole „Tehnički podaci“ opisani proizvod usaglašen sa sledećim standardima ili normativnim aktima:

EN 60745 prema odredbama smernica 2004/108/EG, 98/37/EG (do 28.12.2009), 2006/42/EG (od 29.12.2009).

Tehnička dokumentacija kod:
Robert Bosch GmbH, PT/ESC,
D-70745 Leinfelden-Echterdingen

Dr. Egbert Schneider
Senior Vice President
Engineering

Dr. Eckerhard Strötgen
Head of Product
Certification

Dr. Egbert Schneider *Dr. Eckerhard Strötgen*

Robert Bosch GmbH, Power Tools Division
D-70745 Leinfelden-Echterdingen
12.11.2008

Montaža

- ▶ Izvucite pre svih radova na električnom alatu mrežni utikač iz utičnice.

Promena alata

- ▶ **Oprez pri promeni noževa rendea. Ne hvatajte noževe rendea za ivice sečiva.**

Možete se povrediti na oštre ivice sečiva

Upotrebljavajte samo Original Bosch HM/TC-noževe za rende.

Nož za rende od tvrdog metala (HM/TC) ima 2 sečiva i može se okretati. Ako su obe ivice sečiva tupe, mora se nož rendea **14** promeniti. HM/TC-Nož rendea se nesme oštriti.

Demontaža noža rendea (pogledajte sliku A)

Za okretanje ili zamenu noža rendea **14** okrenite glavu noža **11**, da stoji paralelno za stopalom rendea **9**.

- 1 Odvrnite 2 zavrtnja za pričvršćivanje **13** sa imbus ključem **15** ca. 1 – 2 okretaja.
- 2 Ako je potrebno odvrnite zatezni element **12** lakim udarcem sa pogodnim alatom, na primer drvenim klinom.
- 3 Izgurajte sa nekim drvenim komadom nož rendea **14** bočno iz glave noža **11**.

Montaža noža rendea (pogledajte sliku B)

Preko žljeba vodjice noža rendea obezbeđuje se pri promeni odnosno okretanju uvek ravnomerno podešavanje visine.

Ako je potrebno očistite ležište noža u zateznom elementu **12** i nož rendea **14**.

Pazite pri ugradnji noža rendea na to, da naleže besprekorno u vidjicu prihvata zateznog elementa **12**. Nož rendea se mora ugraditi **po sredini podnožja rendea 9** i centrirati. Stegnite na kraju čvrsto 2 zavrtnja za pričvršćivanje **13** sa imbus ključem **15**.

Pažnja: Prekontrolišite pre puštanja u rad dobro naleganje zavrtnja za pričvršćivanje **13**. Okrenite glavu noža rukom **11** i uverite se da noževi rendea nigde ne stružu.

Usisavanje prašine/piljevine

- ▶ Prašine od materijala kao što je premaz koji sadrži olovo, neke vrste drveta, minerali i metal mogu biti štetni po zdravlje. Dodir ili udisanje prašine mogu izazvati alergijske reakcije i/ili oboljenja disajnih puteva radnika ili osoba koje se nalaze u blizini. Neke prašine kao od hrasta i bukve važe kao izazivači raka, posebno u vezi sa dodatnim materijama za obradu drveta (hromati, zaštitna sredstva za drvo). Materijal koji sadrži azbest smeju raditi samo stručnjaci.
 - Koristite po mogućnosti neki usisivač za prašinu.
 - Pobrinite se za dobro provetravanje radnog mesta.
 - Preporučuje se, da se nosi zaštitna maska za disanje sa klasom filtera P2.

Obratite pažnju na propise za materijale koje treba obradivati u Vašoj zemlji.

Redovno čistite otvor za strugotinu **3** Za čišćenje zapušenog otvora za strugotinu upotrebljavajte pogodan alat, naprimer komad drveta, komprimovani vazduh itd.

- ▶ **Ne hvataje rukama otvor strugotinu.** Možete se povrediti o delove koji se okreću.

Koristite za obezbedjivanje optimalnog usisavanja uvek uredjaj za usisavanje sa strane ili neki džak za prašinu/strugotinu.

Usisavanje sa strane (pogledajte sliku C)

Na otvor za strugotinu može se sa obe strane nataći crevo za usisavanje (Ø 35 mm) **16** (pribor).

Povežite crevo za usisavanje **16** sa nekim usisivačem (Pribor). Pregled za priključivanje na različite usisivače naći ćete na kraju ovoga uputstva.

Usisivač mora biti pogodan za materijal koji treba obradivati.

Upotrebljavajte prilikom usisavanja posebno po zdravlje štetnih prašina, prašine koje izazivaju rak ili suvih prašina specijalan usisivač.

Posebno usisavanje (pogledajte sliku C)

Kod manjih radova možete priključiti jedan džak za prašinu/strugotinu (pribor) **17**. Utaknite čvrsto priključak džaka za prašinu u otvor za strugotinu **3**. Na vreme praznite džak za prašinu/strugotinu **17**, da bi prihvaćanje prašine bilo optimalno.

Po izboru otvor za strugotinu

Sa polugom za promenu **8** može se birati otvor za strugotinu **3** levi ili desni. Pritisnite uvek polugu za promenu **8** da uskoči u završnu poziciju. Izabrani pravac pražnjenja strugotine pokazuje simbol sa strelicom na poluzi za promenu **8**.

Rad

Vrste rada

Podešavanje debljine strugotine

Sa rotirajućim dugmetom **2** može da se podešava skala za debljinu strugotine kontinuirano od 0–2,6 mm pomoću skale za debljinu strugotine **1** (Podela skale = 0,1 mm).

Podnožje za odlaganje (pogledajte sliku G)

Podnožje za odlaganje **26** omogućava odlaganje električnog alata direktno posle rada bez opasnosti od oštećenja radnog komada ili noževa rendea. U radu se podnožje za odlaganje **26** iskrene uvis i oslobadja zadnji deo podnožja rendea **9**.

Puštanje u rad

- ▶ **Obratite pažnju na napon mreže! Napon strujnog izvora mora biti usaglašen sa podacima tipske tablice električnog alata. Električni alati označeni sa 230 V mogu da rade i sa 220 V.**

Uključivanje-isključivanje

Za **puštanje u rad** električnog alata aktivirajte **najpre** blokadu uključivanja **4** i pritisnite u **nastavku** prekidač za uključivanje-isključivanje **5** i držite ga pritisnut.

Da bi električni alat **isključili** pustite prekidač za uključivanje-isključivanje **5**.

Uputstvo: Iz sigurnosnih razloga ne može se prekidač za uključivanje-isključivanje **5** blokirati, već mora za vreme rada stalno ostati pritisnut.

Uputstva za rad

Rendisanje (pogledajte sliku G)

Podesite željenu debljinu strugotine i stavite električni alat sa prednjim delom podnožja renea **9** na radni komad.

- ▶ **Vodite električni alat samo uključen na radni komad.** Inače postoji opasnost od povratnog udara, ako upotrebljeni alat zapne u radnom komadu.

Uključite električni alat i vodite ga sa ravnomernim pomeranjem napred preko površine koja se mora obraditi.

Radi postizanja kvalitetnih površina radite samo sa malim pomeranjem napred i pritiskajući u sredinu podnožja renea.

Pri obradi tvrdih materijala, naprimer tvrdog drveta, kao i koristeći maksimalnu širinu renea, podesite samo malu debljinu strugotine i smanjite u datom slučaju pomeranje napred renea.

Preterano pomeranje napred smanjuje kvalitet površine i može uticati na brže začepljenje otvora za strugotinu.

Samo oštri noževi renea daju dobar učinak u sečenju i čuvaju električni alat.

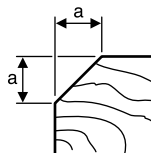
Integrisano podnožje za odlaganje **26** omogućava i nastavak rendisanja posle prekidanja na željenom mestu radnog komada:

- Stavite električni alat sa dole preklapljenim podnožjem za odlaganje na mesto radnog komada koje treba obradivati.
- Uključite električni alat.
- Prebacite pritisak naleganja na prednje podnožje renea i polako gurajte električni alat napred (➊). Pritom se podnožje za odlaganje iskreće na gore (➋), tako da zadnji deo podnožja renea ponovo naleže na radni komad.
- Vodite električni alat sa ravnomernim pomeranjem napred preko površine koju treba obradivati (➌).

Obaranje ivica (pogledajte sliku H)

V-žljebovi koji postoje u prednjem podnožju renea omogućavaju brzu i jednosavnu obradu ivica radnog komada. Koristite odgovarajući V-žleb zavisno od željene širine skidanja. Stavite za ovo rende sa V-žlebom na ivicu radnog komada i vodite ga duž iste.

Upotrebljeni žleb	Mera a (mm)
bez	0 – 4
mali	2 – 6
srednje	4 – 9
veliki	6 – 10



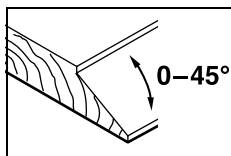
Rendisanje sa paralelnim/ugaonim graničnikom (pogledajte slike D-F)

Montirajte paralelni graničnik **18** odnosno ugaoni graničnik **22** uvek sa zavrtnjem za pričvršćivanje **21** na električnom alatu. Montirajte zavisno od upotrebe graničnik za dubinu falca **25** sa zavrtnjem za pričvršćivanje **24** na električnom alatu.

Odvrnite navrtku za utvrđivanje **20** i podesite željenu širinu falca na skali **19**. Ponovo stegnite navrtku za utvrđivanje **20**.

Podesite željenu dubinu falca sa graničnikom za dubinu falca **25** u odgovarajućoj meri.

Prodjite rendisanje više puta, sve dok se ne dostigne željena dubina falca. Vodite rende sa bočnim pritiskom naleganja.

Iskošenje sa ugaonim graničnikom

Podesite kod iskošenja falca i površina potrebni ugao iskošenja sa podešavanjem ugla **23**.

Održavanje i servis**Održavanje i čišćenje**

- ▶ **Izvučite pre svih radova na električnom alatu mrežni utikač iz utičnice.**
- ▶ **Držite električni alat i proreze za ventilaciju čiste, da bi dobro i sigurno radili.**

Održavajte podnožje za odlaganje **26** da se slobodno kreće i čistite ga redovno.

Pri istrošenim brusnim ugljenima isključuje električni alat automatski. Električni alat mora da se šalje u servis radi održavanja. Adrese pogledajte u prepisu „Service i savetnici kupaca“.

Ako bi električni alat i pored brižljivog postupka izrade i kontrole nekada otkazao, popravku mora vršiti neki autorizovani servis za Bosch-električne alate.

Molimo navedite neizostavno kod svih pitanja i naručivanja rezervnih delova broj predmeta sa 10 broječnih mesta prema tipskoj tablici električnog alata.

Promena pogonskog kaiša (pogledajte slike I–K)

Odvrtite zavrtnaj **7** i skinite poklopac kaiša **6**. Uklonite pohaban pogonski kaiš **27**.

Očistite pre ugradnje novog pogonskog kaiša **27** oba pogonska zupčanika **28** i **29**.

Stavite novi pogonski kaiš **27** prvo na manji zupčanik kaiša **29** i pritisnite pogonski kaiš **27** na kraju na veliki zupčanik kaiša okrećući rukom **28**.

Postavite poklopac kaiša **6** i čvrsto stegnite zavrtnaj **7**.

Servis i savetovanja kupaca

Servis odgovara na Vaša pitanja u vezi popravke i održavanja Vašeg proizvoda kao i u vezi rezervnih delova. Šematske prikaze i informacije u vezi rezervnih delova naći ćete i pod:

www.bosch-pt.com

Bosch-ov tim savetnika će Vam pomoći kod pitanja u vezi kupovine, primene i podešavanja proizvoda i pribora.

Srpski

Bosch-Service
Dimitrija Tucovića 59
11000 Beograd
Tel./Fax: +381 (011) 244 85 45
E-Mail: asboschz@EUnet.yu

Uklanjanje djubreta

Električni pribori, pribor i pakovanja treba da se odvoze regeneraciji koja odgovara zaštiti čovekove sredine.

Samo za EU-zemlje:

Ne bacajte električni pribor u kućno djubre!

Prema evropskim smernicama 2002/96/EG o starim električnim i elektronskim uređajima i njihovim pretvaranju u nacionalno dobro ne

moraju više upotrebljivi električni pribori da se odvojeno sakupljaju i odvoze nekoj regeneraciji koja odgovara zaštiti čovekove okoline.

Zadržavamo pravo na promene.

Varnostna navodila

Splošna varnostna navodila za električna orodja

⚠ OPOZORILO Preberite vsa opozorila in napotila. Napake zaradi neupoštevanja spodaj navedenih opozoril in napotil lahko povzročijo električni udar, požar in/ali težke telesne poškodbe.

Vsa opozorila in napotila shranite, ker jih boste v prihodnje še potrebovali.

Pojem „električno orodje“, ki se pojavlja v nadaljnjem besedilu, se nanaša na električna orodja z električnim pogonom (z električnim kablom) in na akumulatorska električna orodja (brez električnega kabla).

1) Varnost na delovnem mestu

- a) **Delovno področje naj bo vedno čisto in dobro osvetljeno.** Nered in neosvetljena delovna področja lahko povzročijo nezgode.
- b) **Ne uporabljajte električnega orodja v okolju, kjer lahko pride do eksplozij oziroma tam, kjer se nahajajo vnetljive tekočine, plini ali prah.** Električna orodja povzročajo iskrenje, zaradi katerega se lahko prah ali para vnameta.
- c) **Prosimo, da med uporabo električnega orodja ne dovolite otrokom ali drugim osebam, da bi se Vam približali.** Odvratanje Vaše pozornosti drugim lahko povzroči izgubo kontrole nad napravo.

2) Električna varnost

- a) **Priključni vtičač električnega orodja se mora prilegati vtičnici. Spreminjanje vtičača na kakršenkoli način ni dovoljeno. Pri ozemljenih električnih orodjih ne uporabljajte vtičačev z adapterji.** Nespremenjeni vtičači in ustrezne vtičnice zmanjšujejo tveganje električnega udara.
- b) **Izogibajte se telesnemu stiku z ozemljenimi površinami kot so na primer cevi, grelci, štedilniki in hladilniki.** Tveganje električnega udara je večje, če je Vaše telo ozemljeno.

- c) **Prosimo, da napravo zavarujete pred dežjem ali vlago.** Vdor vode v električno orodje povečuje tveganje električnega udara.
- d) **Ne uporabljajte kabla za nošenje ali obešanje električnega orodja in ne vlecite za kabel, če želite vtičač izvleči iz vtičnice. Kabel zavarujte pred vročino, oljem, ostrimi robovi ali premikajočimi se deli naprave.** Poškodovani ali zapleteni kabli povečujejo tveganje električnega udara.
- e) **Kadar uporabljate električno orodje zunaj, uporabljajte samo kabelske podaljške, ki so primerni za delo na prostem.** Uporaba kabelskega podaljška, ki je primeren za delo na prostem, zmanjšuje tveganje električnega udara.
- f) **Če je uporaba električnega orodja v vlažnem okolju neizogibna, uporabljajte stikalo za zaščito pred kvarnim tokom.** Uporaba zaščitnega stikala zmanjšuje tveganje električnega udara.

3) Osebna varnost

- a) **Bodite pozorni, pazite kaj delate ter se dela z električnim orodjem lotite z razumom. Ne uporabljajte električnega orodja, če ste utrujeni oziroma če ste pod vplivom mamil, alkohola ali zdravil.** Trenutek nepazljivosti med uporabo električnega orodja je lahko vzrok za resne telesne poškodbe.
- b) **Uporabljajte osebno zaščitno opremo in vedno nosite zaščitna očala.** Nošenje osebne zaščitne opreme, na primer maske proti prahu, nedrsečih zaščitnih čevljev, varnostne čelade ali zaščitnih glušnikov, kar je odvisno od vrste in načina uporabe električnega orodja, zmanjšuje tveganje telesnih poškodb.
- c) **Izogibajte se nenamernemu zagonu. Pred priključitvijo električnega orodja na električno omrežje in/ali na akumulator in pred dviganjem ali nošenjem se prepričajte, če je električno orodje izklopljeno.** Prenašanje naprave s prstom na stikalu ali priključitev vklopljenega električnega orodja na električno omrežje je lahko vzrok za nezgodo.

- d) Pred vklapljanjem električnega orodja odstranite nastavitvena orodja ali izvijače.** Orodje ali ključ, ki se nahaja v vrtečem se delu naprave, lahko povzroči telesne poškodbe.
- e) Izogibajte se nenormalni telesni drži. Poskrbite za trdno stojišče in za stalno ravnotežje.** Tako boste v nepričakovanih situacijah električno orodje lahko bolje nadzorovali.
- f) Nosite primerna oblačila. Ne nosite ohlapnih oblačil in nakita. Lase, oblačila in rokavice ne približujte premikajočim se delom naprave.** Premikajoči se deli naprave lahko zgrabijo ohlapno oblačilo, dolge lase ali nakit.
- g) Če je na napravo možno montirati priprave za odsesavanje ali prestrezanje prahu, se prepričajte, če so le-te priključene in če se pravilno uporabljajo.**
Uporaba priprave za odsesavanje prahu zmanjšuje zdravstveno ogroženost zaradi prahu.
- 4) Skrbna uporaba in ravnanje z električnimi orodji**
- a) Ne preobremenjujte naprave. Pri delu uporabljajte električna orodja, ki so za to delo namenjena.** Z ustreznim električnim orodjem boste v navedenem zmogljivostnem področju delali bolje in varneje.
- b) Ne uporabljajte električnega orodja s pokvarjenim stikalom.** Električno orodje, ki se ne da več vklopiti ali izklopiti, je nevarno in ga je potrebno popraviti.
- c) Pred nastavljanjem naprave, zamenjavo delov pribora ali odlaganjem naprave izvlecite vtičak iz električne vtičnice in/ali odstranite akumulator.** Ta previdnostni ukrep preprečuje nenamerni zagon električnega orodja.
- d) Električna orodja, katerih ne uporabljate, shranjujte izven dosega otrok. Osebam, ki naprave ne poznajo ali niso prebrale teh navodil za uporabo, naprave ne dovolite uporabljati.** Električna orodja so nevarna, če jih uporabljajo neizkušene osebe.
- e) Skrbno negujte električno orodje. Kontrolirajte brezhibno delovanje premičnih delov naprave, ki se ne smejo zatikati. Če so ti deli zlomljeni ali poškodovani do te mere, da ovirajo delovanje električnega orodja, jih je potrebno pred uporabo naprave popraviti.** Slabo vzdrževana električna orodja so vzrok za mnoge nezgode.
- f) Rezalna orodja vzdržujte tako, da bodo vedno ostra in čista.** Skrbno negovana rezalna orodja z ostrimi robovi se manj zatikajo in so lažje vodljiva.
- g) Električna orodja, pribor, vsadna orodja in podobno uporabljajte ustrezno tem navodilom. Pri tem upoštevajte delovne pogoje in dejavnost, ki jo boste opravljali.** Uporaba električnih orodij v namene, ki so drugačni od predpisanih, lahko privede do nevarnih situacij.
- 5) Servisiranje**
- a) Vaše električno orodje naj popravlja samo kvalificirano strokovno osebje ob obvezni uporabi originalnih rezervnih delov.** Tako bo zagotovljena ohranitev varnosti naprave.
- Varnostna opozorila za skobeljnik**
- ▶ **Počakajte na to, da se gred noža ustavi, preden električno orodje odložite.** Odprta gred noža se lahko zatakne s površino, kar lahko povzroči izgubo nadzora nad napravo ter težke poškodbe.
 - ▶ **Z roko ne smete posegati v izmet ostružkov.** Lahko bi se poškodovali na rotirajočih delih.
 - ▶ **Obdelovancu se približajte samo z vklopljenim električnim orodjem.** V nasprotnem primeru obstaja nevarnost, da se bo vsadno orodje zataknilo v obdelovanec in povzročilo povratni udarec.
 - ▶ **Pri delu morate držati skobeljnik vedno tako, da dno skobeljnika leži plosko poravnano na obdelovancu.** Sicer bi se lahko skobeljnik zataknil in povzročil poškodbe.
 - ▶ **Nikoli ne smete oblati preko predmetov iz kovine, žebeljev ali vijakov.** Lahko bi poškodovali nož in gred noža in povzročili povečane vibracije.

182 | Slovensko

- ▶ **Zavarujte obdelovanec.** Obdelovanec bo proti premikanju bolje zavarovan z vpenjalnimi pripravami ali s primežem, kot če bi ga držali z roko.
- ▶ **Ne uporabljajte električnega orodja s poškodovanim kablom. Ne dotikajte se poškodovanega električnega kabla. Če se kabel poškoduje med delom, izvlecite omrežni vtičnik iz vtičnice.** Poškodovani kabli povečujejo tveganje električnega udara.

Opis delovanja



Preberite vsa opozorila in napotila. Napake zaradi neupoštevanja spodaj navedenih opozoril in napotil lahko povzročijo električni udar, požar in/ali težke telesne poškodbe.

Razprite stran s sliko naprave in pustite to stran med branjem navodil za uporabo odprto.

Uporaba v skladu z namenom

Električno orodje je določeno za to, da lahko pri trdni podlagi oblate lesne materiale kot npr. trame in deske. Poleg tega je primerno za poševno odrezanje robov in za delanje utorov.

Komponente na sliki

Oštevilčenje komponent, ki so prikazane na sliki, se nanaša na prikaz električnega orodja na strani z grafiko.

- 1 Globinska skala oblanja
- 2 Vrtljiv gumb za globinsko nastavitev oblanja
- 3 Izmet oblancev (po izbiri desno/levo)
- 4 Protivklonpa zapora vklopno/izklopnega stikala
- 5 Vklonno/izklopno stikalo
- 6 Pokrov jermena
- 7 Vijak pokrova jermena
- 8 Prestavni vzvod za smer izmeta oblancev
- 9 Podplat skobeljnika
- 10 V-utori
- 11 Glava noža
- 12 Napenjalni element za nož skobeljnika

- 13 Pritrdilni vijak za nož skobeljnika
- 14 HM/TC-nož skobeljnika
- 15 Inbus ključ
- 16 Odesovalna cev (Ø 35 mm) *
- 17 Vreča za prah/oblance*
- 18 Vzoredni prislon
- 19 Skala za širine utora
- 20 Fiksna matica za nastavitev širine utora
- 21 Pritrdilni vijak paralelni/kotni prislon
- 22 Kotni prislon*
- 23 Fiksna matica za nastavitev kota
- 24 Pritrdilni vijak prislona globine utora.
- 25 Prislon globine utora*
- 26 Odlagalni nastavek
- 27 Pogonski jermen
- 28 Veliko jermensko kolo
- 29 Majhno jermensko kolo

*Prikazan ali opisan pribor ni del standardnega obsega dobave. Celoten pribor je del našega programa pribora.

Tehnični podatki

Skobeljnik	GHO 26-82 Professional	
Številka artikla		0 601 594 1.. 0 601 594 3..
Nazivna odjemna moč	W	710
Izhodna moč	W	400
Število vrtljajev v prostem teku	min ⁻¹	16500
Globina oblanja	mm	0–2,6
Globina utora	mm	0–9
Maks. širina oblanja	mm	82
Teža po EPTA-Procedure 01/2003	kg	2,6
Zaščitni razred		□/II
Podatki veljajo za nazivne napetosti [U] 230/240 V. Pri nižjih napetostih in pri specifičnih izvedbah za posamezne države lahko ti podatki med seboj odstopajo.		
Prosimo, da upoštevate številko artikla na tipski ploščici Vašega električnega orodja. Trgovske oznake posameznih električnih orodij so lahko drugačne.		

Podatki o hrupu/vibracijah

Merske vrednosti so bile izračunane v skladu z EN 60745.

Nivo hrupa naprave po vrednotenju A tipično znaša: nivo zvočnega tlaka 84 dB(A); nivo jakosti hrupa 95 dB(A). Nezanosljivost meritve K=3 dB.

Nosite zaščitne glušnike!

Skupne vrednosti nivoja vibriranja (vektorska vsota treh smeri) so izračunane po EN 60745:

Nivo vibriranja $a_h = 7,8 \text{ m/s}^2$, Nezanosljivost meritve K = 1,5 m/s^2 .

Podane vrednosti nivoja vibracij v teh navodilih so se izmerile v skladu s standardiziranim merilnim postopkom po EN 60745 in se lahko uporabljajo za primerjavo električnih orodij med seboj. Primeren je tudi za začasno oceno obremenjenosti z vibracijami.

Naveden nivo vibracij predstavlja glavne uporabe električnega orodja. Če pa se električno orodje uporablja še v druge namene, z odstopajočimi vstavnimi orodji ali pri nezadostnem vzdrževanju, lahko nivo vibracij odstopa. To lahko obremenjenosti z vibracijami med določenim obdobjem uporabe občutno poveča.

Za natančnejšo oceno obremenjenosti z vibracijami morate upoštevati tudi tisti čas, ko je naprava izklopljena in teče, vendar dejansko ni v uporabi. To lahko obremenjenost z vibracijami preko celotnega obdobja dela občutno zmanjša. Določite dodatne varnostne ukrepe za zaščito upravljalca pred vpljivi vibracij, npr. Vzdrževanje električnega orodja in vstavnih orodij, zeganje rok, organizacija delovnih postopkov.

Izjava o skladnosti

Izjavljamo pod izključno odgovornostjo, da proizvod pod „Tehnični podatki“ ustreza naslednjim standardom oz. standardiziranim dokumentom: EN 60745 v skladu z določili Direktiv 2004/108/ES, 98/37/ES (do 28.12.2009), 2006/42/ES (od 29.12.2009).

Tehnična dokumentacija se nahaja pri: Robert Bosch GmbH, PT/ESC, D-70745 Leinfelden-Echterdingen

Dr. Egbert Schneider
Senior Vice President
Engineering

Dr. Eckerhard Strötgen
Head of Product
Certification

Dr. Egbert Schneider *Dr. Eckerhard Strötgen*

Robert Bosch GmbH, Power Tools Division
D-70745 Leinfelden-Echterdingen
12.11.2008

Montaža

- **Pred začetkom kakršnih koli del na električnem orodju izvlecite omrežni vtičnik iz vtičnice.**

Zamenjava orodja

- **Pazite pri menjavi nožev skobeljnika. Nožev skobeljnika ne primite na rezilnih robovih.** Na ostrih rezilnih robovih bi se lahko poškodovali.

Uporabljajte le originalne Bosch HM/TC nože skobeljnika.

Nož skobeljnika iz trde kovine (HM/TC) ima 2 rezili in se lahko obrne. Če sta oba rezilna robova topa, se mora nož skobeljnika **14** zamenjati. HM/TC-nož skobeljnika se ne sme poostriti.

Demontirajte nož skobeljnika (glejte sliko A)

Za obračanje ali nadomestitev noža skobeljnika **14** morate zavrteti glavo noža **11**, dokler ne stoji paralelno k nogi podplata **9**.

- ❶ Sprostite 2 pritrdilna vijaka **13** z inbus ključem **15** pribl. 1 – 2 obratov.
- ❷ Če je potrebno, sprostite napenjalni element **12** z lahnim udarcem s primernim orodjem, npr. z lesenim klinom.
- ❸ Potisnite z lesenim klinom nož skobeljnika **14** stransko iz glave noža **11** navzven.

Montiranje noža skobeljnika (glejte sliko B)

Z vodilnim utorom noža skobeljnika se pri menjavi oz. obračanju lahko vedno zagotavlja enakomerna nastavitve višine.

Če je potrebno, očistite konico noža v napenjalnem elementu **12** in nož skobeljnika **14**.

Pri vgradnji noža skobeljnika pazite na to, da nasede točno v sprejemno vodilo napeljalnega elementa **12**. Nož skobeljnik se mora vgraditi in naravnati **središčno k podplatu skobeljnika 9**. Nato pritegnite 2 pritrdilna vijaka **13** z inbus ključem **15**.

Opozorilo: Pred zagonom pritrdite trdnost naseda pritrdilnih vijakov **13**. Z roko zavrtite glavo noža **11** na mestu in se zagotovite, da se nož skobeljnika nickler ne podrsava.

Odsesavanje prahu/ostružkov

► Prah nekaterih materialov kot npr. svinčene-ga premaza, nekaterih vrst lesa, mineralov in kovin je lahko zdravju škodljiv. Dotik ali vdihavanje tega prahu lahko povzroči alergične reakcije in/ali obolenja dihal uporabnika ali oseb, ki se nahajajo v bližini. Določene vrste prahu kot npr. prah hrastovine ali bukova veljajo kot kancerogene, še posebej v povezavi z dodatnimi snovmi za obdelavo lesa (kromat, zaščitno sredstvo za les). Material z vsebnostjo azbesta smejo obdelovati le strokovnjaki.

- Po možnosti uporabljajte odsesavanje prahu.
- Poskrbite za dobro zračenje delovnega mesta.
- Priporočamo, da nosite zaščitno masko za prah s filtrirnim razredom P2.

Upoštevajte veljavne nacionalne predpise za obdelovalne materiale.

Redno očistite izmet oblacev **3**. Za čiščenje zamašenega izmeta oblacev uporabite primerno orodje, npr. kos lesa, tlačni zrak, ipd.

► **Z roko ne smete posegati v izmet ostružkov.** Lahko bi se poškodovali na rotirajočih delih.

Da bi lahko zagotovili optimalno odsesavanje, vedno uporabite eksterno odsesovalno pripravo ali vrečo za prah/oblance.

Odsesavanje s tujim sesalnikom (glejte sliko C)

Na izmet oblacev se lahko z obeh strani natakne odsesovalna gibka cev (Ø 35 mm) **16** (pribor).

Priključite odsesovalno cev **16** na sesalnik za prah (pribor). Pregled priključitev na različne sesalnike se nahaja na koncu navodil.

Odsesovalnik za prah mora ustrezati obdelovancu, ki ga boste brusili.

Za odsesovanje izredno zdravju nevarnih, kancerogenih ali suhih vrst prahu uporabljajte specialni sesalnik za prah.

Lastno odsesavanje (glejte sliko C)

Pri manjših delih lahko priključite vrečo za prah/oblance (pribor) **17**. Nataknite nastavek vreče za prah trdno v izmet oblacev **3**. Pravočasno izpraznite vrečo prahu/oblacev **17**, s tem zagotovite optimalno odsesavanje.

Nastavitev izmeta oblacev

S prestavnim vzvodom **8** lahko prestavitev izmet oblacev **3** na desno ali levo. Potisnite prestavni vzvod **8** vedno v končno pozicijo tako, da zaskoči. Izbrana smer izmeta oblacev se prikaže s simbolom puščice na prestavnem vzvodu **8**.

Delovanje**Vrste delovanja****Nastavitev globine oblanja**

S vrtljivim gumbom **2** lahko brezstopenjsko nastavite globino oblanja od 0–2,6 mm s pomočjo globinske skale **1** (razdelitev skale = 0,1 mm).

Odlagalni nastavek (glejte sliko G)

Odlagalni nastavek **26** omogoči odložitev električnega orodja takoj po delovnem postopku brez nevarnosti poškodbe obdelovanca ali nožev skobeljnika. Pri delovnem postopku se odlagalni nastavek **26** obrne navzgor in zadnji del podplata skobeljnika **9** se sprost.

Zagon

- ▶ **Upoštevajte omrežno napetost! Napetost vira električne energije se mora ujemati s podatki na tipski ploščici električnega orodja. Orodje, ki je označeno z 230 V, lahko priključite tudi na napetost 220 V.**

Vklop/izklop

Za **vklop** električnega orodja pritisnite **najprej** protivklopno zaporo **4** nato pritisnite vklopno/izklopno stikalo **5** in ga držite pritisnjena.

Za **izklop** električnega orodja vklopno/izklopno stikalo **5** spustite.

Opozorilo: Iz varnostnih razlogov aretiranje vklopno/izklopnega stikala **5** ni možno, ampak mora biti le-to med delovanjem žage stalno pritisnjeno.

Navodila za delo

Postopek oblanja (glejte sliko G)

Nastavite željeno globino oblanja in nastavite električno orodje s sprednjim delom podplata skobljalnika **9** na obdelovanec.

- ▶ **Obdelovancu se približajte samo z vklopljenim električnim orodjem.** V nasprotnem primeru obstaja nevarnost, da se bo vsadno orodje zataknilo v obdelovanec in povzročilo povratni udarec.

Vklopite električno orodje in ga vodite z enakomernim pomikom preko obdelovalne površine.

Za doseg kakovostnih površin delajte le z majhnim pomikom in pri tem pritiskajte po sredini na podplat skobljalnika.

Pri obdelavi trdih materialov, npr. trdega lesa, ter pri izkoristku maksimalne širine skobeljnika nastavite le majhne globine oblanja in po potrebi zmanjšajte pomik skobljalnika.

Previsok pomik zmanjša kakovost površine in lahko hitro vodi do hitre zamašitve izmeta oblancev.

Le ostri noži skobljalnika imajo dobro rezalno zmogljivost in prizanašajo električnemu orodju.

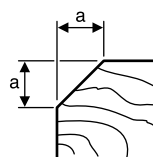
Inegriran odlagalni nastavek **26** omogoči nadaljevanje postopka skobljanja po prekinitvi na poljubnem mestu obdelovanca:

- Postavite električno orodje z navzdol poklopljenim odlagalnim nastavkom na mesto obdelovanca, ki ga želite obdelati.
- Vključite električno orodje.
- Prestavite pritisk na sprednji podplat skobljalnika in potisnite električno orodje počasi naprej (●). Pri tem se odlagalni nastavek obrne navzgor (●), tako leži zadnji del podplata skobljalnika ponovno na obdelovancu.
- Vodite električno orodje z enakomernim pomikom preko obdelovalne površine (●).

Posnemanje robov (glejte sliko H)

V-utori, ki so v sprednjem podplatu skobeljnika, omogočijo hitro in enostavno posnemanje robov na obdelovancu. Uporabite ustrezni V-utor glede na željeno širino posnetega roba. V ta namen postavite skobljenik z V-utorom na rob obdelovanca in ga vodite vzdolž roba.

Uporabljeni utori	Mera a (mm)
brez	0 – 4
majhno	2 – 6
srednja	4 – 9
veliko	6 – 10



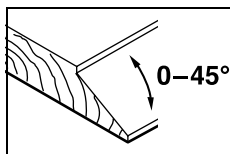
Oblanje s paralelnim/kotnim prislonom (glejte slike D–F)

Montirajte paralelni prislon **18** oz. kotni prislon **22** z po enim pritrdilnim vijakom **21** na električno orodje. Glede na uporabo montirajte prislon globine utora **25** s pritrdilnim vijakom **24** na električno orodje.

Sprostite fiksirno matico **20** in nastavite željeno širino roba na skali **19**. Ponovno zategnite fiksirno matico **20**.

Nastavite željeno globino posnemanja roba s prislonom **25**.

Večkrat izvedite postopek oblanja, dokler se ne doseže željena globina posnetja roba. Skobeljnik vodite s stranskim pritiskom.

Poševni odrez s kotnim prislonom

Pri poševnem odrezanju posetih robov in površin nastavite potreben kot z nastavitvijo globine **23**.

Vzdrževanje in servisiranje**Vzdrževanje in čiščenje**

- ▶ **Pred začetkom kakršnih koli del na električnem orodju izvalcite omrežni vtičnik iz vtičnice.**
- ▶ **Električno orodje in prezračevalne reže naj bodo vedno čisti, kar bo zagotovilo dobro in varno delo.**

Odlagalnin nastavek **26** naj bo vselej prosto dostopen, redno ga čistite.

Pri izrabljenih drsnih grafitih se električno orodje samodejno izklopi. Orodje pošljite na popravilo v servisno delavnico. Naslovi le-teh so navedeni v odstavku „Servis in svetovalna služba“.

Če bi kljub skrbnim postopkom izdelave in preizkušanja prišlo do izpada delovanja električnega orodja, naj popravilo opravi servisna delavnica, pooblaščen za popravila Boschevih električnih orodij.

V primeru dodatnih vprašanj in pri naročanju nadomestnih delov brezpogojno navedite 10-mestno številko artikla, ki je navedena na tipski ploščici naprave.

Zamenjava pogonskega jermena (glejte slike I–K)

Odvijte vijak **7** in snemite pokrov jermena **6**. Odstranite obrabljen pogonski jermen **27**.

Pred vgradnjo novega pogonskega jermena **27** očistite obe kolesi jermena **28** in **29**.

Najprej namestite nov pogonski jermen **27** na majhno jermensko kolo **29** in nato potisnite pogonski jermen **27** z ročnim vrtenjem na veliko jermensko kolo **28**.

Natakните pokrov jermena **6** in zategnite vijak **7**.

Servis in svetovanje

Servis vam bo dal odgovore na vaša vprašanja glede popravila in vzdrževanja izdelka ter nadomestnih delov. Prikaze razstavljenega stanja in informacije glede nadomestnih delov se nahajajo tudi na internetnem naslovu: **www.bosch-pt.com**

Skupina svetovalcev podjetja Bosch vam bo z veseljem na voljo pri vprašanjih glede nakupa, uporabe in nastavitve izdelka in pribora.

Slovensko

Top Service d.o.o.
Celovška 172
1000 Ljubljana
Tel.: +386 (01) 5194 225
Tel.: +386 (01) 5194 205
Fax: +386 (01) 5193 407

Odlaganje

Električno orodje, pribor in embalažo je treba dostaviti v okolju prijazno ponovno predelavo.

Samo za države EU:

Električnih orodij ne odlagajte med hišne odpadke!
V skladu z Direktivo 2002/96/ES Evropskega Parlamenta in Sveta o odpadni električni in elektronski opremi (OEEO) in njeni uresničitvi v nacionalnem pravu se morajo električna orodja, ki niso več v uporabi, ločeno zbirati ter okolju prijazno reciklirati.

Pridržujemo si pravico do sprememb.

Upute za sigurnost

Opće upute za sigurnost za električne alate

⚠ UPOZORENJE Treba pročitati sve napomene o sigurnosti i upute.

Ako se ne bi poštivala napomene o sigurnosti i upute to bi moglo uzrokovati strujni udar, požar i/ili teške ozljede.

Sačuvajte sve napomene o sigurnosti i upute za buduću primjenu.

U daljnjem tekstu korišten pojam „Električni alat“ odnosi se na električne alate s priključkom na električnu mrežu (s mrežnim kabelom) i na električne alate s napajanjem iz aku baterije (bez mrežnog kabela).

1) Sigurnost na radnom mjestu

- a) **Održavajte vaše radno mjesto čistim i dobro osvijetljenim.** Nered ili neosvijetljeno radno mjesto mogu uzrokovati nezgode.
- b) **Ne radite s električnim alatom u okolini ugroženoj eksplozijom, u kojoj se nalaze zapaljive tekućine, plinovi ili prašina.** Električni alati proizvode iskre koje mogu zapaliti prašinu ili pare.
- c) **Tijekom uporabe električnog alata djecu i ostale osobe držite dalje od mjesta rada.** U slučaju skretanja pozornosti mogli bi izgubiti kontrolu nad uređajem.

2) Električna sigurnost

- a) **Priključni utikač električnog alata mora odgovarati utičnici. Na utikaču se ni na koji način ne smiju izvoditi izmjene. Ne koristite adapterski utikač zajedno sa zaštitno uzemljenim električnim alatom.** Utikač na kojem nisu vršene izmjene i odgovarajuća utičnica smanjuju opasnost od strujnog udara.
- b) **Izbjegavajte dodir tijela s uzemljenim površinama, kao što su cijevi, radijatori, štednjaci i hladnjaci.** Postoji povećana opasnost od električnog udara ako bi vaše tijelo bilo uzemljeno.
- c) **Uređaj držite dalje od kiše ili vlage.** Prodiranje vode u električni alat povećava opasnost od strujnog udara.

d) **Ne zloupotrebjavajte priključni kabel za nošenje, vješanje električnog alata ili za izvlačenje utikača iz mrežne utičnice. Priključni kabel držite dalje od izvora topline, ulja, oštih rubova ili pomičnih dijelova uređaja.** Oštećen ili usukan priključni kabel povećava opasnost od strujnog udara.

e) **Ako sa električnim alatom radite na otvorenom, koristite samo produžni kabel koji je prikladan za uporabu na otvorenom.** Primjena produžnog kabela prikladnog za rad na otvorenom smanjuje opasnost od strujnog udara.

f) **Ako se ne može izbjeći uporaba električnog alata u vlažnoj okolini, koristite zaštitnu sklopku struje kvara.** Primjenom zaštitne sklopke struje kvara izbjegava se opasnost od električnog udara.

3) Sigurnost ljudi

- a) **Budite pažljivi, pazite što činite i postupajte oprezno kod rada s električnim alatom. Ne koristite električni alat ako ste umorni ili pod utjecajem droga, alkohola ili lijekova.** Trenutak nepažnje kod uporabe električnog alata može uzrokovati teške ozljede.
- b) **Nosite osobnu zaštitnu opremu i uvijek nosite zaštitne naočale.** Nošenje osobne zaštitne opreme, kao što je maska za prašinu, sigurnosna obuća koja ne klizi, zaštitna kaciga ili štitnik za sluh, ovisno od vrste i primjene električnog alata, smanjuje opasnost od ozljeda.
- c) **Izbjegavajte nehotično puštanje u rad. Prije nego što ćete utaknuti utikač u utičnicu i/ili staviti aku-bateriju, provjerite je li električni alat isključen.** Ako kod nošenja električnog alata imate prst na prekidaču ili se uključen uređaj priključi na električno napajanje, to može dovesti do nezgoda.
- d) **Prije uključivanja električnog alata uklonite alate za podešavanje ili vijčani ključ.** Alat ili ključ koji se nalazi u rotirajućem dijelu uređaja može dovesti do nezgoda.

e) Izbjegavajte neobičajene položaje tijela. Zauzmite siguran i stabilan položaj tijela i u svakom trenutku održavajte ravnotežu. Na taj način možete električni alat bolje kontrolirati u neočekivanim situacijama.

f) Nosite prikladnu odjeću. Ne nosite široku odjeću ili nakit. Kosu, odjeću i rukavice držite dalje od pomičnih dijelova. Nepričvršćenu odjeću, dugu kosu ili nakit mogu zahvatiti pomični dijelovi.

g) Ako se mogu montirati naprave za usisavanje i hvatanje prašine, provjerite da li su iste priključene i da li se mogu ispravno koristiti. Primjena naprave za usisavanje može smanjiti ugroženost od prašine.

4) Brižljiva uporaba i ophođenje s električnim alatima

a) Ne preopterećujte uređaj. Za vaš rad koristite za to predviđen električni alat. S odgovarajućim električnim alatom radit ćete bolje i sigurnije u navedenom području učinka.

b) Ne koristite električni alat čiji je prekidač neispravan. Električni alat koji se više ne može uključivati i isključivati opasan je i mora se popraviti.

c) Izvucite utikač iz mrežne utičnice i/ili izvadite aku-bateriju prije podešavanja uređaja, zamjene pribora ili odlaganja uređaja. Ovim mjerama opreza izbjeći će se nehотиčno pokretanje električnog alata.

d) Električni alat koji ne koristite spremite izvan dosega djece. Ne dopustite rad s uređajem osobama koje nisu s njim upoznate ili koje nisu pročitale ove upute. Električni alati su opasni ako s njima rade neiskusne osobe.

e) Održavajte električni alat s pažnjom. Kontrolirajte da li pomični dijelovi uređaja besprijekorno rade i da nisu zaglavljani, da li su dijelovi polomljeni ili tako oštećeni da se ne može osigurati funkcija električnog alata. Prije primjene ove oštećene dijelove treba popraviti. Mnoge nezgode imaju svoj uzrok u slabo održanim električnim alatima.

f) Rezne alate održavajte ostrim i čistim.

Pažljivo održavani rezni alati s ostrim ostricama manje će se zaglaviti i lakše se s njima radi.

g) Električni alat, pribor, radne alate, itd. koristite prema ovim uputama i na način kako je to propisano za poseban tip uređaja. Kod toga uzmite u obzir radne uvjete i izvođene radove. Uporaba električnih alata za druge primjene nego što je to predviđeno, može dovesti do opasnih situacija.

5) Servisiranje

a) Popravak vašeg električnog alata prepustite samo kvalificiranom stručnom osoblju ovlaštenog servisa i samo s originalnim rezervnim dijelovima.

Na taj će se način osigurati da ostane sačuvana sigurnost uređaja.

Upute za sigurnost za blanju

▶ **Prije odlaganja električnog alata pričekajte stanje mirovanja vratila noža.** Slobodno ležeće vratilo noža može se zahvatiti površinu i može doći do gubitka kontrole nad električnim alatom, kao i do teških ozljeda.

▶ **Ne zahvaćajte rukama u izbacivač strugotine.** Na rotirajućim dijelovima se možete ozlijediti.

▶ **Električni alat približavajte izratku samo u uključenom stanju.** Inače postoji opasnost od povratnog udara ako bi se radni alat zaglavio u izratku.

▶ **Kod rada blanju uvijek držite tako da podnožje blanje naliježe plošno na izradak.** Blanja bi se inače mogla ukliniti i dovesti do ozljeda.

▶ **Ne blanajte nikada preko metalnih predmeta, čavala ili vijaka.** Nož i vratilo noža mogli bi se oštetiti i može doći do povećanih vibracija.

▶ **Osigurajte izradak.** Izradak stegnut pomoću stezne naprave ili škripca sigurnije će se držati nego s vašom rukom.

- **Električni alat ne koristite sa oštećenim kablom. Oštećeni kabl ne dodirujte i izvucite mrežni utikač ako bi se kabl tijekom rada oštetio.** Oštećeni kabl povećava opasnost od električnog udara.

Opis djelovanja



Treba pročitati sve napomene o sigurnosti i upute. Ako se ne bi poštivala napomene o sigurnosti i upute to bi moglo uzrokovati strujni udar, požar i/ili teške ozljede.

Molimo otvorite preklopnu stranicu sa prikazom uređaja i držite ovu stranicu otvorenom dok čitate upute za uporabu.

Uporaba za određenu namjenu

Električni alat je predviđen za blanjanje čvrsto oslonjenih drvenih materijala kao što su npr. grede i daske. Prikladan je i za skošenje rubova i za izradu ureza.

Prikazani dijelovi uređaja

Numeriranje prikazanih dijelova odnosi se na prikaz električnog alata na stranici sa slikama.

- 1 Skala dubine rezanja
- 2 Okretni gumb za namještanje dubine rezanja
- 3 Izbacivač strugotine (po izboru desno/lijevo)
- 4 Zapor uključivanja za prekidač za uključivanje/isključivanje
- 5 Prekidač za uključivanje/isključivanje
- 6 Štitnik remena
- 7 Vijak za štitnik remena
- 8 Ručica za promjenu smjera izbacivanja strugotine
- 9 Podnožje blanje
- 10 V-utor
- 11 Glava noža
- 12 Stezni element za nož blanje
- 13 Vijak za pričvršćenje noža blanje
- 14 HM/TC nož blanje
- 15 Inbus ključ

- 16 Usisno crijevo (Ø 35 mm)*
- 17 Vrećica za prašinu/strugotinu*
- 18 Graničnik paralelnosti
- 19 Skala za širinu utora
- 20 Matica za utvrđivanje namještene širine ureza
- 21 Vijak za pričvršćenje graničnika paralelnosti/kutnog graničnika
- 22 Kutni graničnik*
- 23 Matica za utvrđivanje, za namještanje kuta
- 24 Vijak za pričvršćenje, za graničnik dubine ureza
- 25 Graničnik dubine ureza*
- 26 Stopalo za odlaganje
- 27 Pogonski remen
- 28 Velika remenica
- 29 Mala remenica

*Prikazan ili opisan pribor ne pripada standardnom opsegu isporuke. Potpuni pribor možete naći u našem programu pribora.

Tehnički podaci

Blanja	GHO 26-82 Professional	
Kataloški br.		0 601 594 1.. 0 601 594 3..
Nazivna primljena snaga	W	710
Predana snaga	W	400
Broj okretaja pri praznom hodu	min ⁻¹	16500
Dubina rezanja	mm	0–2,6
Dubina ureza	mm	0–9
Max. širina blanjanja	mm	82
Težina odgovara EPTA-Procedure 01/2003	kg	2,6
Klasa zaštite		□/II

Podaci vrijede za nazivne napone [U] 230/240 V. Kod nižih napona i specifičnih izvedbi za određene zemlje, ovi podaci mogu varirati.

Molimo pridržavajte se kataloškog broja sa tipske pločice vašeg električnog alata. Trgovačke oznake pojedinih električnih alata mogu varirati.

Informacije o buci i vibracijama

Izmjerene vrijednosti određene su prema EN 60745.

Prag buke uređaja vrednovan s A iznosi obično: prag zvučnog tlaka 84 dB(A); prag učinka buke 95 dB(A). Nesigurnost K=3 dB.

Nosite štitnike za sluh!

Ukupne vrijednosti vibracija (vektorski zbroj tri smjera) određene su prema EN 60745:

Vrijednost emisija vibracija $a_h = 7,8 \text{ m/s}^2$, nesigurnost K = 1,5 m/s^2 .

Prag vibracija naveden u ovim uputama izmjeren je postupkom mjerenja propisanom u EN 60745 i može se primijeniti za međusobnu usporedbu električnih alata. Prikladan je i za privremenu procjenu opterećenja od vibracija.

Navedeni prag vibracija predstavlja glavne primjene električnog alata. Ako se ustvari električni alat koristi za druge primjene sa radnim alatima koji odstupaju od navedenih ili se nedovoljno održavaju, prag vibracija može odstupati. Na taj se način može osjetno povećati opterećenje od vibracija tijekom čitavog vremenskog perioda rada.

Za točnu procjenu opterećenja od vibracija trebaju se uzeti u obzir i vremena u kojima je uređaj isključen, ili doduše radi ali stvarno nije u primjeni. Na taj se način može osjetno smanjiti opterećenje od vibracija tijekom čitavog vremenskog perioda rada.

Prije djelovanja vibracija utvrdite dodatne mjere sigurnosti za zaštitu korisnika, kao npr.: održavanje električnog alata i radnih alata, kao i organiziranje radnih operacija.

Izjava o usklađenosti

Izjavljujemo uz punu odgovornost da je ovaj proizvod opisan u „Tehnički podaci“ usklađen sa slijedećim normama ili normativnim dokumentima: EN 60745, prema odredbama smjernica 2004/108/EG, 98/37/EG (do 28.12.2009), 2006/42/EG (od 29.12.2009).

Tehnička dokumentacija se može dobiti kod: Robert Bosch GmbH, PT/ESC, D-70745 Leinfelden-Echterdingen

Dr. Egbert Schneider
Senior Vice President
Engineering

Dr. Eckerhard Strötgen
Head of Product
Certification

Dr. Egbert Schneider *Dr. Eckerhard Strötgen*

Robert Bosch GmbH, Power Tools Division
D-70745 Leinfelden-Echterdingen
12.11.2008

Montaža

- ▶ **Prije svih radova na električnom alatu izvucite mrežni utikač iz utičnice.**

Zamjena alata

- ▶ **Oprez kod zamjene noža blanje. Nož blanje ne držite za rezne oštrice.** Mogli biste se ozlijediti na oštrim oštricama.

Koristite samo originalne Bosch HM/TC noževe blanje.

Nož blanje od tvrdog metala (HM/TC) ima 2 oštrice i može se okretati. Ako su obje oštrice tupe, nož blanje **14** se mora zamijeniti. HM/TC-nož blanje se ne smije naknadno oštрити.

Demontaža noža blanje (vidjeti sliku A)

Za okretanje ili zamjenu noža blanje **14** okrećite glavu noža **11** sve dok ne bude paralelna sa podnožjem blanje **9**.

- ❶ Otpustite 2 vijka za pričvršćenje **13** sa inbus ključem **15** za cca. 1 – 2 okreta.
- ❷ Ukoliko je to potrebno, otpustite stezni element **12** laganim udarcem prikladnim alatom, npr. drvenim klinom.
- ❸ Izvucite sa komadom drva nož blanje **14** bočno iz glave noža **11**.

Ugradnja noža blanje (vidjeti sliku B)

Preko vodećeg utora noža blanje se kod zamjene odnosno okretanja uvijek jamči jednolično visinsko namještanje.

Ukoliko je potrebno, očistite sjedište noža u steznom elementu **12** i nožu blanje **14**.

Kod ugradnje noža blanje pazite da on besprijekorno sjedi u steznoj vodilici steznog elementa **12**. Nož blanje se mora ugraditi i centrirati **po sredini prema podnožju blanje 9**. Nakon toga stegnite 2 vijka za pričvršćenje **13** sa inbus ključem **15**.

Napomena: Prije puštanja u rad provjerite čvrsto dosjedanje vijaka za pričvršćenje **13**. Okrenite glavu noža **11** rukom i osigurajte da nož blanje nigdje ne struže.

Usisavanje prašine/strugotina

- ▶ Prašina od materijala kao što su premazi sa sadržajem olova, neke vrste drva, mineralnih materijala i metala, može biti štetna za zdravlje. Dodirivanje ili udisanje prašine može uzrokovati alergijske reakcije i/ili oboljenja dišnih putova korisnika električnog alata ili osoba koje se nalaze u blizini. Određena vrsta prašine, kao što je npr. prašina od hrastovine ili bukve smatra se kancerogenom, posebno u kombinaciji sa dodatnim tvarima za obradu drva (kromat, zaštitna sredstva za drvo). Materijal koji sadrži azbest smiju obrađivati samo stručne osobe.
 - Po mogućnosti koristite usisavanje prašine.
 - Osigurajte dobru ventilaciju radnog mjesta.
 - Preporučuje se uporaba zaštitne maske sa filterom klase P2.

Pridržavajte se važećih propisa za obrađivane materijale.

Redovito čistite izbacivač strugotine **3**. Za čišćenje začepljenog izbacivača strugotine koristite prikladan alat, npr. komad drva, komprimirani zrak, itd.

- ▶ **Ne zahvaćajte rukama u izbacivač strugotine.** Na rotirajućim dijelovima se možete ozlijediti.

Za osiguranje optimalnog usisavanja koristite uvijek vanjsku usisnu napravu ili vrećicu za prašinu/strugotinu.

Vanjsko usisavanje (vidjeti sliku C)

Na izbacivač strugotine može se obostrano nataknuti usisno crijevo (Ø 35 mm) **16** (pribor).

Spojite usisno crijevo **16** sa usisavačem prašine (pribor). Pregled priključaka na različite usisavače možete naći na kraju ovih uputa.

Usisavač mora biti prikladan za obrađivani materijal.

Kod usisavanja suhe prašine ili prašine koja je posebno opasna za zdravlje, treba koristiti specijalni usisavač.

Vlastito usisavanje (vidjeti sliku C)

Kod manjih radova možete priključiti vrećicu za prašinu/strugotinu (pribor) **17**. Čvrsto utaknite nastavak vrećice za prašinu u izbacivač strugotine **3**. Pravovremeno praznite vrećicu za prašinu/strugotinu **17**, kako bi ostalo zadržano optimalno hvatanje prašine.

Izbacivanje strugotine po izboru

Sa ručicom za promjenu smjera izbacivanja strugotine **8**, izbacivač strugotine **3** se može prebaciti u desno ili lijevo. Ručicu za promjenu smjera izbacivanja strugotine **8** pritisnite uvijek dok ne preskoči u krajnji položaj. Odabrani smjer izbacivanja će se pokazati simbolom strelice na ručici za promjenu smjera izbacivanja strugotine **8**.

Rad

Načini rada

Namještanje dubine rezanja

Sa okretnim gumbom **2** može se bestupnjevito namještanje dubina rezanja od 0–2,6 mm, prema skali dubine rezanja **1** (podjela skale = 0,1 mm).

Stopalo za odlaganje (vidjeti sliku G)

Stopalo za odlaganje **26** omogućava odlaganje električnog alata odmah nakon radne operacije, bez opasnosti oštećenja izratka ili noža blanje. Kod radne operacije stopalo za odlaganje **26** se visoko zakrene i stražnji dio podnožja blanje **9** oslobodi.

Puštanje u rad

- ▶ **Pridržavajte se mrežnog napona! Napon izvora struje mora se podudarati s podacima na tipskoj pločici električnog alata. Električni alati označeni s 230 V mogu raditi i na 220 V.**

Uključivanje/isključivanje

Za **puštanje u rad** električnog alata pritisnite **najprije** zapor uključivanja **4** i **nakon toga** pritisnite prekidač za uključivanje/isključivanje **5** i držite ga pritisnutog.

Za **isključivanje** električnog alata otpustite prekidač za uključivanje/isključivanje **5**.

Napomena: Iz razloga sigurnosti se prekidač za uključivanje/isključivanje **5** ne može utvrditi, nego tijekom rada mora stalno ostati pritisnut.

Upute za rad

Postupak blanjanja (vidjeti sliku G)

Namjestite željenu dubinu rezanja i stavite električni alat sa prednjim dijelom podnožja blanje **9** na izradak.

- ▶ **Električni alat približavajte izratku samo u uključenom stanju.** Inače postoji opasnost od povratnog udara ako bi se radni alat zaglavio u izratku.

Uključite električni alat i vodite ga jednoličnim posmakom preko obrađivanje površine.

Za dobivanje visokokvalitetnih površina radite samo sa manjim posmakom i djelujte pritiskom po sredini na podnožje blanje.

Kod obrade tvrdih materijala, npr. tvrdog drva, kao i kod korištenja maksimalne širine blanjanja, namjestite samo manju dubinu rezanja i smanjite prema potrebi posmak blanje.

Preveliki posmak smanjuje kvalitetu površine i može dovesti do brzog začepljenja izbacivača strugotine.

Samo oštri noževi za blanjanje daju dobar učinak rezanja i čuvaju električni alat.

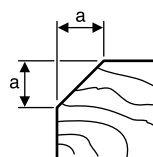
Ugrađeno stopalo za odlaganje **26** omogućava nastavljavanje postupka glodanja i nakon prekida na proizvoljnom mjestu izratka:

- Stavite električni alat sa prema dolje preklopljenim stopalom za odlaganje, na dalje obrađivano mjesto izratka.
- Uključite električni alat.
- Premjestite pritisak nalijeganja na prednje podnožje blanje i pomikajte električni alat polagano prema naprijed (●). Kod toga će se stopalo za odlaganje zakrenuti prema gore (●), tako da će stražnji dio podnožja blanje ponovno nalegnuti na izradak.
- Vodite električni alat jednoličnim posmakom po obrađivanoj površini (●).

Skošenje rubova (vidjeti sliku H)

V-utori koji se nalaze u prednjem podnožju blanje omogućavaju brzo i jednostavno skošenje rubova izratka. Koristite odgovarajući V-utor ovisno od tražene širine skošenja. U tu svrhu blanju sa V-utorom stavite na rubove izratka i vodite je uzduž rubova.

Korištena dimenzija	utora a
	(mm)
nema	0–4
mala	2–6
srednja	4–9
velika	6–10



Blanjanje sa graničnikom paralelnosti/kutnim graničnikom (vidjeti slike D–F)

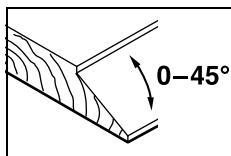
Ugradite na električni alat graničnik paralelnosti **18**, odnosno kutni graničnik **22** sa vijkom za pričvršćenje **21**. Ovisno od primjene, ugradite graničnik dubine ureza **25** sa vijkom za pričvršćenje **24** na električni alat.

Otpustite maticu za utvrđivanje **20** i namjestite željenu širinu ureza na skali **19**. Ponovno stegnite maticu za utvrđivanje **20**.

Sa graničnikom dubine ureza **25** odgovarajuće namjestite željenu dubinu ureza.

Provedite postupak blanjanja više puta, sve dok se ne postigne željena dubina ureza. Blanju vodite sa bočnim pritiskom nalijeganja.

Skošenje sa kutnim graničnikom



Kod skošenja ureza i površina namjestite potreban kut skošenja sa maticom za utvrđivanje **23**.

Održavanje i servisiranje

Održavanje i čišćenje

- ▶ **Prije svih radova na električnom alatu izvucite mrežni utikač iz utičnice.**
- ▶ **Električni alat i otvore za hlađenje održavajte čistim kako bi se moglo dobro i sigurno raditi.**

Održavajte slobodni hod stopala za odlaganje **26** i redovito ga čistite.

Kada se istroše ugljene četkice električni alat će se sam isključiti. Električni alat se za održavanje mora poslati u servis, na jednu od adresa navedenu u poglavlju „Servisiranje i savjetnik za kupce“.

Ako bi električni alat unatoč brižljivih postupaka izrade i ispitivanja ipak prestao raditi, popravak treba prepustiti ovlaštenom servisu za Bosch električne alate.

Za slučaj povratnih upita ili naručivanja rezervnih dijelova, molimo vas neizostavno navedite 10-znamenkasti kataloški broj sa tipske pločice električnog alata.

Zamjena pogonskog remena (vidjeti slike I-K)

Odvite vijak **7** i skinite štitnik remena **6**. Skinite istrošeni pogonski remen **27**.

Prije ugradnje novog pogonskog remena **27** očistite obje remenice **28** i **29**.

Stavite novi pogonski remen **27**, najprije na malu remenicu **29** i nakon toga pritisnite pogonski remen **27** na veliku remenicu **28**, uz okretanje rukom.

Stavite štitnik remena **6** i stegnite vijak **7**.

Servis za kupce i savjetovanje kupaca

Naš servis će odgovoriti na vaša pitanja o popravku i održavanju vašeg proizvoda, kao i o rezervnim dijelovima. Crteže u rastavljenom obliku i informacije o rezervnim dijelovima možete naći i na našoj adresi:

www.bosch-pt.com

Tim Bosch savjetnika za kupce rado će odgovoriti na vaša pitanja o kupnji, primjeni i podešavanju proizvoda i pribora.

Hrvatski

Robert Bosch d.o.o
Kneza Branimira 22
100 40 Zagreb
Tel.: +385 (01) 295 80 51
Fax: +386 (01) 5193 407

Zbrinjavanje

Električni alat, pribor i ambalažu treba dovesti na ekološki prihvatljivu ponovnu primjenu.

Samo za zemlje EU:



Ne bacajte električni alat u kućni otpad!

Prema Europskim smjernicama 2002/96/EG za električne i elektroničke stare uređaje, električni alati koji više nisu uporabivi

moraju se odvojeno sakupiti i dovesti na ekološki prihvatljivu ponovnu primjenu.

Zadržavamo pravo na promjene.

Ohutusnõuded

Üldised ohutusjuhised

⚠ TÄHELEPANU Kõik ohutusnõuded ja juhised tuleb läbi lugeda.

Ohutusnõuete ja juhiste eiramise tagajärjeks võib olla elektrilöökk, tulekahju ja/või rasked vigastused.

Hoidke kõik ohutusnõuded ja juhised edasiseks kasutamiseks hoolikalt alles.

Allpool kasutatud mõiste „Elektriline tööriist“ käib võrgutoitega (toitejuhtmega) elektriliste tööriistade ja akutoitega (ilma toitejuhtmeta) elektriliste tööriistade kohta.

1) Ohutusnõuded tööpiirkonnas

- a) Töökoht peab olema puhas ja hästi valgustatud. Töökohas valitsev segadus ja hämarus võib põhjustada õnnetusi.
- b) Ärge kasutage elektrilist tööriista plahvatusohtlikus keskkonnas, kus leidub tuleohtlikke vedelikke, gaase või tolmu. Elektrilistest tööriistadest lööb sädemeid, mis võivad tolmu või auru süüdata.
- c) Elektrilise tööriista kasutamise ajal hoidke lapsed ja teised isikud töökohast eema. Kui Teie tähelepanu kõrvale juhitakse, võib seade Teie kontrolli alt väljuda.

2) Elektriohtus

- a) Elektrilise tööriista pistik peab pistikupesast sobima. Pistiku kallal ei tohi teha mingeid muudatusi. Ärge kasutage kaitsemaandusega elektriliste tööriistade puhul adapterpistikuid. Muutmata pistikud ja sobivad pistikupesad vähendavad elektrilöögi saamise riski.
- b) Vältige kehakontakti maandatud pindadega, nagu torud, radiaatorid, pliivid ja külmikud. Kui Teie keha on maandatud, on elektrilöögi oht suurem.
- c) Hoidke seadet vihma ja niiskuse eest. Kui elektrilisse tööriista on sattunud vett, on elektrilöögi oht suurem.

d) Ärge kasutage toitejuhet otstarvetel, milleks see ei ole ette nähtud, näiteks elektrilise tööriista kandmiseks, ülesriputamiseks või pistiku pistikupesast väljatõmbamiseks. Hoidke toitejuhet kuumuse, õli, teravate servade ja seadme liikuvate osade eest. Kahjustatud või keerduläänud toitejuhtmed suurendavad elektrilöögi ohtu.

e) Kui töötate elektrilise tööriistaga vabas õhus, kasutage ainult selliseid pikendusjuhtmeid, mida on lubatud kasutada ka välistingimustes. Välistingimustes kasutamiseks sobiva pikendusjuhtme kasutamine vähendab elektrilöögi ohtu.

f) Kui elektrilise tööriista kasutamine niiskes keskkonnas on vältimatu, kasutage rikkevoolukaitselülitit. Rikkevoolukaitselülitit kasutamine vähendab elektrilöögi ohtu.

3) Inimeste turvalisus

- a) Olge tähelepanelik, jälgige, mida Te teete, ning toimige elektrilise tööriistaga töötades kaalutletult. Ärge kasutage elektrilist tööriista, kui olete väsinud või uimastite, alkoholi või ravimite mõju all. Hetkeline tähelepanematus seadme kasutamisel võib põhjustada tõsiseid vigastusi.
- b) Kandke isikukaitsevahendeid ja alati kaitseprille. Isikukaitsevahendite, näiteks tolmu maski, libisemiskindlate turvajalatsite, kaitsekiivri või kuulmiskaitsevahendite kandmine – sõltuvalt elektrilise tööriista tüübist ja kasutusalaast – vähendab vigastuste ohtu.
- c) Vältige seadme tahtmatut käivitamist. Enne pistiku ühendamist pistikupesast, aku ühendamist seadme külge, seadme ülestõstmist ja kandmist veenduge, et elektriline tööriist on välja lülitatud. Kui hoiate elektrilise tööriista kandmisel sõrme lülilil või ühendate vooluvõrku sisselülitatud seadme, võivad tagajärjeks olla õnnetused.

- d) Enne elektrilise tööriista sisselülitamist eemaldage selle küljest reguleerimis- ja mutrivõtmed.** Seadme pöörleva osa küljes olev reguleerimis- või mutrivõti võib põhjustada vigastusi.
- e) Vältige ebatavalist kehaasendit. Võtke stabiilne tööasend ja hoidke kogu aeg tasakaalu.** Nii saate elektrilist tööriista ootamatutes olukordades paremini kontrollida.
- f) Kandke sobivat rõivastust. Ärge kandke laiu riideid ega ehteid. Hoidke juuksed, rõivad ja kindad seadme liikuvatest osadest eemal.** Lotendavad riided, ehted või pikad juuksed võivad sattuda seadme liikuvate osade vahele.
- g) Kui on võimalik paigaldada tolmueemaldus- ja tolmu kogumisseadiseid, veenduge, et need on seadmega ühendatud ja et neid kasutatakse õigesti.** Tolmueemaldusseadise kasutamine vähendab tolmust põhjustatud ohte.
- 4) Elektriliste tööriistade hoolikas käsitsemine ja kasutamine**
- a) Ärge koormake seadet üle. Kasutage töö tegemiseks selleks ettenähtud elektrilist tööriista.** Sobiva elektrilise tööriistaga töötate ettenähtud jõudluspiirides efektiivsemalt ja ohutumalt.
- b) Ärge kasutage elektrilist tööriista, mille lüliti on rikkis.** Elektriline tööriist, mida ei ole enam võimalik lülitist sisse ja välja lülitada, on ohtlik ning tuleb parandada.
- c) Tõmmake pistik pistikupesast välja ja/või eemaldage seadmest aku enne seadme reguleerimist, tarvikute vahetamist ja seadme ärapanekut.** See ettevaatusabinõu väldib elektrilise tööriista soovimatut käivitamist.
- d) Kasutusvälisel ajal hoidke elektrilisi tööriistu lastele kättesaamatus kohas. Ärge laske seadet kasutada isikutel, kes seadet ei tunne või pole siintoodud juhiseid lugenud.** Asjatundmatute isikute käes on elektrilised tööriistad ohtlikud.
- e) Hoolitsege seadme eest korralikult. Kontrollige, kas seadme liikuvad osad töötavad veatult ega kiildu kiini. Veenduge, et seadme detailid ei ole murdunud või kahjustatud määral, mis mõjutab seadme töökindlust. Laske kahjustatud detailid enne seadme kasutamist parandada.** Paljude õnnetuste põhjuseks on halvasti hooldatud elektrilised tööriistad.
- f) Hoidke löiketarvikud teravad ja puhtad.** Hoolikalt hooldatud, teravate löikeservadega löiketarvikud kiilduvad harvemini kinni ja neid on lihtsam juhtida.
- g) Kasutage elektrilist tööriista, lisavarustust, tarvikuid jne vastavalt siintoodud juhisele ning nii, nagu konkreetse seadmetüübi jaoks ette nähtud. Arvestage seejuures töötingimuste ja teostatava töö iseloomuga.** Elektriliste tööriistade nõuetevastane kasutamine võib põhjustada ohtlikke olukordi.
- 5) Teenindus**
- a) Laske elektrilist tööriista parandada ainult kvalifitseeritud spetsialistidel, kes kasutavad originaalvaruosi.** Nii tagate püsivalt seadme ohutu töö.
- Ohutusnõuded hõövlite kasutamisel**
- ▶ **Ärge pange seadet käest enne teravõlli seiskumist.** Lahtine teravõll võib pinda kinni kiilduda ja põhjustada kontrolli kaotuse seadme üle, mille tagajärjeks võivad olla rasked vigastused.
 - ▶ **Ärge viige oma käsi laastu väljaviskeavasse.** Pöörlevad osad võivad Teid vigastada.
 - ▶ **Viige seade töödeldava esemega kokku alles siis, kui seade on sisse lülitatud.** Vastasel korral tekib tagasilöögi oht, kui tarvik toorikus kinni kiildub.
 - ▶ **Töötamisel hoidke hõövlit alati nii, et hõövlitald toetub kogu pinna ulatuses toorikule.** Vastasel korral võib hõövel kaldu vajuda, pinda kinni kiilduda ja vigastusi tekitada.
 - ▶ **Hõöveldamisel vältige hõövlitera kokkupuudet metallesemete, naelte ja kruvidega.** Tera ja teravõll võivad kahjustuda ja suurendada vibratsiooni.

- ▶ **Kinnitage töödeldav toorik.** Kinnitusseadmete või kruustangidega kinnitatud toorik püsib kindlamalt kui käega hoides.
- ▶ **Ärge kasutage elektrilist tööriista, mille toitejuhe on vigastatud. Ärge puudutage vigastatud toitejuhett; kui toitejuhe saab töötamise ajal vigastada, tõmmake pistik kohe pistikupesast välja.** Vigastatud toitejuhe suurendab elektrilöögi ohtu.

Tööpõhimõtte kirjeldus



Kõik ohutusnõuded ja juhised tuleb läbi lugeda. Ohutusnõuete ja juhiste eiramise tagajärjeks võib olla elektrilöökk, tulekahju ja/või rasked vigastused.

Avage kokkuvolditud lehekülg, millel on toodud joonised seadme kohta, ja jätke see kasutusjuhendi lugemise ajaks lahti.

Nõuetekohane kasutamine

Seade on ette nähtud puitmaterjalide, näiteks prusside ja laudade hõõveldamiseks, kusjuures seadme alustald peab kindlalt toetuma töödeldavale materjalile. Seade sobib ka servade faasimiseks ja õnardamiseks.

Seadme osad

Seadme osade numeratsiooni aluseks on jooniste leheküljel toodud numbrid.

- 1 Hõõveldussügavuse skaala
- 2 Pöördnupp hõõveldussügavuse reguleerimiseks
- 3 Laastu väljaviskeava (väljaviske suund valikuliselt paremale/vasakule)
- 4 Lüli (sisse/välja) sisselülitustõkis
- 5 Lüli (sisse/välja)
- 6 Rihmakate
- 7 Rihmakatte kruvi
- 8 Laastu väljaviske suuna muutmise hoob
- 9 Hõõvlitald
- 10 V-sooned
- 11 Tera pea
- 12 Hõõvlitera kinnituselement

- 13 Hõõvlitera kinnituskrugi
- 14 HM/TC-hõõvlitera
- 15 Sisekuuskantvõti
- 16 Imivoolik (Ø 35 mm)*
- 17 Tolmu-/laastukott*
- 18 Paralleelrakis
- 19 Õnarduslaiuse skaala
- 20 Õnarduslaiuse fikseerimiskruvi
- 21 Paralleelrakise/nurgajuhiku kinnituskrugi
- 22 Nurgajuhik*
- 23 Nurga regulaatori fikseerimiskruvi
- 24 Õnardussügavuspiiriku kinnituskrugi
- 25 Õnardussügavuspiirik*
- 26 Seisutald
- 27 Ajamirihm
- 28 Suur rihmratas
- 29 Väike rihmratas

*Tarnekomplekt ei sisalda kõiki kasutusjuhendis olevatel joonistel kujutatud või kasutusjuhendis nimetatud lisatarvikuid. Lisatarvikute täieliku loetelu leiate meie lisatarvikute kataloogist.

Tehnilised andmed

Hõõvel	GHO 26-82 Professional	
Tootenumber	0 601 594 1..	0 601 594 3..
Nimivõimsus	W	710
Väljundvõimsus	W	400
Tühikäigupöörded	min ⁻¹	16500
Hõõveldussügavus	mm	0–2,6
Õnardussügavus	mm	0–9
Max hõõvelduslaius	mm	82
Kaal EPTA-Procedure 01/2003 järgi	kg	2,6
Kaitseaste	□/II	

Andmed kehtivad nimipingetel [U] 230/240 V. Madalamatel pingetel ja kasutusriigis spetsiifiliste mudelite puhul võivad toodud andmed varieeruda.

Pöörake palun tähelepanu oma tööriista andmesildil toodud tootenumbri. Seadmete kaubanduslik tähistus võib olla erinev.

Andmed müra/vibratsiooni kohta

Mõõtmised teostatud vastavalt standardile EN 60745.

Seadme A-karakteristikuga mõõdetud müratase on üldjuhul: helirõhu tase 84 dB(A); müravõimsuse tase 95 dB(A). Mõõteviga K=3 dB.

Kasutage kuulmiskaitsevahendeid!

Vibratsiooni koguväärtus (kolme suuna vektorsumma), mõõdetud EN 60745 kohaselt: vibratsioon $a_h = 7,8 \text{ m/s}^2$, mõõtemääramatus $K = 1,5 \text{ m/s}^2$.

Käesolevas juhendis toodud vibratsioon on mõõdetud standardi EN 60745 kohase mõõtemetodi järgi ja seda saab kasutada elektriliste tööriistade omavaheliseks võrdlemiseks. See sobib ka vibratsiooni esialgseks hindamiseks. Toodud vibratsioonitase on tüüpiline elektrilise tööriista kasutamisel ettenähtud töödeks. Kui aga elektrilist tööriista kasutatakse muudeks töödeks, rakendatakse teisi tarvikuid või kui tööriista hooldus pole piisav, võib vibratsioonitase kõikuda. See võib vibratsiooni tööperioodi jooksul tunduvalt suurendada.

Vibratsiooni täpseks hindamiseks tuleb arvesse võtta ka aega, mil seade oli välja lülitatud või küll sisse lülitatud, kuid tegelikult tööle rakendama. See võib vibratsiooni tööperioodi jooksul tunduvalt vähendada.

Rakendage tööriista kasutaja kaitsmiseks vibratsiooni mõju eest täiendavaid kaitsemeetmeid, näiteks: hooldage tööriistu ja tarvikuid piisavalt, hoidke käed soojas, tagage sujuv töökorraldus.

Vastavus normidele

Kinnitame ainuvastutajana, et punktis „Tehnilised andmed“ kirjeldatud toode vastab järgmistele standarditele või normdokumentidele: EN 60745 vastavalt direktiivide 2004/108/EÜ, 98/37/EÜ (kuni 28.12.2009), 2006/42/EÜ (alates 29.12.2009).

Tehniline toimik saadaval aadressil:
Robert Bosch GmbH, PT/ESC,
D-70745 Leinfelden-Echterdingen

Dr. Egbert Schneider
Senior Vice President
Engineering

Dr. Eckerhard Strötgen
Head of Product
Certification

Epa. Schneider *i.v. Strötgen*

Robert Bosch GmbH, Power Tools Division
D-70745 Leinfelden-Echterdingen
12.11.2008

Montaaž

► **Enne mistahes tööde teostamist elektrilise tööriista kallal tõmmake pistik pistikupesast välja.**

Tarviku vahetus

► **Höövliitera vahetamisel olge ettevaatlik! Ärge võtke kinni höövliitera löikeservadest.** Teravad löikeservad võivad Teid vigastada.

Kasutage üksnes Boschi originaal-HM/TC-höövliiterasid.

Kõvametallist (HM/TC) höövliitera on 2 löikeservaga ja seda saab pöörata. Kui mõlemad löikeservad on nürid, tuleb höövliitera **14** välja vahetada. HM/TC-höövliitera ei tohi teritada.

Höövliitera mahavõtmine (vt joonist A)

Höövliitera **14** pööramiseks või asendamiseks keerake höövliitera **11** seni, kuni see on paralleelne höövlitallaga **9**.

- ❶ Keerake 2 kinnituskruvi **13** sisekuuskantvõtmega **15** umbes 1 – 2 pööret lahti.
- ❷ Vajaduse korral vabastage kinnituselement **12**, andes sellele sobiva esemega, näiteks puidust kiiluga kerge löögi.
- ❸ Puidutükiga lükake höövliitera **14** küljelt tera peast **11** välja.



Höövlitera paigaldus (vt joonist B)

Höövlitera juhtsoon tagab tera vahetamisel või pööramisel alati ühesuguse kõrguse.

Vajaduse korral puhastage tera alust kinnituselemendis **12** ja höövlitera **14**.

Höövlitera paigaldamisel veenduge, et see kinnitub kinnituselemendi **12** juhikusse korrektselt. Höövlitera tuleb **paigaldada höövlitala 9** suhtes tsentreeritult. Seejärel keerake 2 kinnituskrugi **13** sisekuuskantvõtmega **15** kinni.

Märkus: Enne seadme töölerakendamist veenduge, et kinnituskravid **13** on tugevasti kinni pingutatud. Keerake tera pead **11** ühe pöörde võrra käsitsi ja veenduge, et höövlitera ei puutu millegi vastu.

Tolmu/saepuru äratõmme

- ▶ Pliiisaldusega värvide, teatud puiduliikide, mineraalide ja metalli tolmu võib kahjustada tervist. Tolmuga kokkupuude ja tolmu sissehingamine võib põhjustada seadme kasutajal või läheduses viibivatel inimestel allergilisi reaktsioone ja/või hingamisteede haigusi. Teatud tolmu näiteks tamme- ja pöögitolmu, on vähkitekitava toimega, iseäranis kombinatsioonid puidutöötlemisel kasutatavate lisaainetega (kromaadid, puidukaitsevahendid). Asbesti sisaldavat materjali tohivad töödelda üksnes vastava ala asjatundjad.
 - Võimaluse korral kasutage tolmuimejat.
 - Tagage töökohas hea ventilatsioon.
 - Soovitatav on kasutada hingamisteede kaitsemaski filtriga P2.

Pidage kinni töödeldavate materjalide suhtes Teie riigis kehtivatest eeskirjadest.

Puhastage laastu väljaviskeava **3** regulaarselt. Ummistunud laastu väljaviskeava puhastamiseks kasutage sobivat tööriista või eset, näiteks puidutükki, suruõhku vm.

- ▶ **Ärge viige oma käsi laastu väljaviskeavasse.** Pöörlevad osad võivad Teid vigastada.

Optimaalse tolmuimemise tagamiseks kasutage alati eraldi tolmuimejat või tolmu-/laastukotti.

Tolmueemaldus eraldi seadmega (vt joonist C)

Laastu väljaviskeava külge saab mõlemale poole kinnitada imivooliku (Ø 35 mm) **16** (lisatarvik).

Kasutage äratõmbevoolikut **16** koos tolmuimejaga (lisatarvik). Ülevaate erinevate tolmuimejatega ühendamise võimalustest leiate käesoleva kasutusjuhendi lõpust.

Tolmuimeja peab töödeldava materjali tolmu imemiseks sobima.

Tervistkahjustava, kantserogeense ja kuiva tolmu eemaldamiseks kasutage spetsiaaltolmuimejat.

Integreeritud tolmuimemine (vt joonist C)

Väiksemate tööde korral võite külge ühendada tolmu-/laastukoti (lisatarvik) **17**. Asetage tolmu- ja laastukoti liitmik laastu väljaviskeavasse **3**. Tühjendage tolmu-/laastukotti **17** õigeaegselt, et tolmuimemisvõimsus säiliks.

Laastu väljaviske suuna reguleerimine

Hoovaga **8** saab laastu väljaviske suunda **3** reguleerida paremale või vasakule. Suruge hoob **8** alati lõppasendisse, kuni see fikseerub kohale. Valitud laastu väljaviske suunda näitab hooval **8** olev noolesümbol.

Kasutus

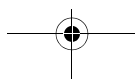
Kasutusviisid

Hööveldussügavuse reguleerimine

Pöördnupuga **2** saab hööveldussügavust vahemikus 0–2,6 mm hööveldussügavuse skaala **1** abil (skaala jaotus = 0,1 mm) sujuvalt reguleerida.

Seisutald (vt joonist G)

Seisutald **26** võimaldab seadet kohe pärast tööoperatsiooni käest panna, ilma et tekiks tooriku või höövlitera kahjustamise ohtu. Töötamise ajaks tõmmatakse seisutald **26** üles ja höövlitala **9** tagumine osa vabaneb.



Seadme kasutuselevõtt

- ▶ **Pöörake tähelepanu võrgupingele! Võrgupinge peab ühtima tööriista andmesildil märgitud pingega. Andmesildil toodud 230 V seadmeid võib kasutada ka 220 V võrgupinge korral.**

Sisse-/väljalülitus

Seadme **töölerakendamiseks** vajutage **kõigepealt** sisselülitustõkisele **4** ja **seejärel** lülitile (sisse/välja) **5** ja hoidke seda all.

Seadme **väljalülitamiseks** vabastage lüliti (sisse/välja) **5**.

Märkus: Ohutuse huvides ei ole võimalik lüliti (sisse-/välja) **5** lukustada, vaid seda tuleb töötamise ajal kogu aeg hoida sissevajutatud asendis.

Tööjuhised

Hööveldamine (vt joonist G)

Reguleerige välja soovitud hööveldussügavus ja asetage seade höövlitala **9** eesmise osaga toorikule.

- ▶ **Viige seade töödeldava esemega kokku alles siis, kui seade on sisse lülitatud.**

Vastasel korral tekib tagasilöögi oht, kui tarkiv toorikus kinni kiildub.

Lülitage seade sisse ja juhtige seda ühtlase ettenihkega üle töödeldava pinna.

Kõrge pinnakvaliteedi saavutamiseks töötage vaid mõõduka ettenihkega ja rakendage survet höövlitala keskosale.

Kõvade materjalide, näiteks kõva puidu töötlemiseks, samuti maksimaalse höövelduslause ärakasutamiseks reguleerige hööveldussügavus väikseks ja vajaduse korral vähendage ettenihet.

Liigne ettenihke halvendab pinnakvaliteeti ja võib põhjustada laastu väljaviskeava kiire ummistumise.

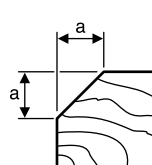
Ainult laitmatu kvaliteediga höövliterad tagavad hea hööveldustulemuse ja säästavad elektrilist tööriista.

Integreeritud seisutald **26** võimaldab hööveldusprotsessi töökatkestuse järel jätkata tooriku mis tahes kohas:

- Tõmmake seisutald alla ja asetage seade kohta, kus tahate hööveldamist jätkata.
- Lülitage seade sisse.
- Viige surve eesmisele höövlitalale ja lükake seadet aeglaselt ette (➊). Seejuures tõmmatakse seisutald üles (➋), nii et höövlitala tagumine osa on jälle vastu toorikut.
- Juhtige seadet ühtlase ettenihkega üle töödeldava pinna (➌).

Servade faasimine (vt joonist H)

Eesmise höövlitalas olevad V-sooned võimaldavad tooriku servi kiiresti ja lihtsalt faasida. Kasutage soovitud faasile vastavat V-soont. Asetage höövel V-soonega tooriku servale ja juhtige seadet piki serva.

	Kasutatud soon	Mõõt a (mm)
	puudub	0 – 4
	väike	2 – 6
	keskmine	4 – 9
	suur	6 – 10

Hööveldamine paralleelrakise/nurgajuhiku abil (vt jooniseid D – F)

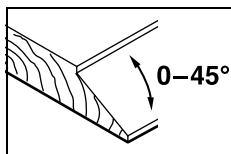
Kinnitage paralleelrakis **18** või nurgajuhik **22** kinnituskraviga **21** seadme külge. Monteerige vastavalt kasutusotstarbele õnardussügavuspiirik **25** kinnituskraviga **24** seadme külge.

Keerake lahti kinnitusmutter **20** ja reguleerige skaalal **19** välja soovitud õnarduslause. Keerake kinnitusmutter **20** uuesti kinni.

Reguleerige õnardussügavuspiirikuga **25** välja soovitud õnardussügavus.

Teostage hööveldusprotsessi mitu korda, kuni soovitud õnardussügavus on saavutatud.

Avaldage höövlile külgsurvet.

Nurgajuhikuga faasimine

Servade ja pindade faasimisel reguleerige soovitud kaldenurk välja nurga regulaatoriga **23**.

Hooldus ja teenindus**Hooldus ja puhastus**

- ▶ **Enne mistahes tööde teostamist elektrilise tööriista kallal tõmmake pistik pistikupesast välja.**
- ▶ **Seadme laitmatu ja ohutu töö tagamiseks hoidke seade ja selle ventilatsioonivad puhtad.**

Hoidke seisutalda **26** nii, et see on vabalt liikuv ja puhastage seda regulaarselt.

Kui grafiitharjad on kulunud, lülitub seade automaatselt välja. Seade tuleb toimetada hoolduseks parandustöökotta, mille aadressi leiata punktist „Hooldus ja klienditeenindus“.

Antud seade on hoolikalt valmistatud ja testitud. Kui seade sellest hoolimata rikki läheb, tuleb see lasta parandada Boschi elektriliste käsitööriistade volitatud remonditöökojas.

Järelepärimiste esitamisel ja tagavaraosade tellimisel näidake kindlasti ära seadme andmesildil olev 10-kohaline tootenumber.

Ajamirihma vahetamine (vt jooniseid I–K)

Keerake välja kruvi **7** ja võtke maha rihmakate **6**. Eemaldage kulunud ajamirihm **27**.

Enne uue ajamirihma **27** paigaldamist puhastage mõlemad rihmrattad **28** ja **29**.

Asetage uus rihmratas **27** kõigepealt väiksele rihmrattale **29** ja suruge ajamirihm **27** käega keerates suurele rihmrattale **28**.

Pange kohale rihmakate **6** ja keerake kruvi **7** uuesti kinni.

Müüj järgne teenindus ja nõustamine

Müügiesindajad annavad vastused toote paranduse ja hooldusega ning varuosadega seotud küsimustele. Joonised ja lisateabe varuosade kohta leiata ka veebiaadressilt:

www.bosch-pt.com

Boschi müügiesindajad nõustavad Teid toodete ja lisatarvikute ostmise, kasutamise ja seadistamisega seotud küsimustes.

Eesti Vabariik

Mercantile Group AS

Boschi elektriliste käsitööriistade remont ja hooldus

Pärnu mnt. 549

76401 Saue vald, Laagri

Tel.: + 372 (0679) 1122

Fax: + 372 (0679) 1129

Kasutuskõlbmatuks muutunud seadmete käitlus

Elektriseadmed, lisatarvikud ja pakendid tuleks keskkonnasäästlikult ringlusse võtta.

Üksnes EL liikmesriikidele:

Ärge käideldge kasutuskõlbmatuks muutunud elektrilisi tööriistu koos olmejäätmetega!

Vastavalt Euroopa Parlamendi ja nõukogu direktiivile 2002/96/EÜ elektri- ja elektroonikaseadmete

jäätmete kohta ning direktiivi kohaldamisele liikmesriikides tuleb kasutuskõlbmatuks muutunud elektrilised tööriistad eraldi kokku koguda ja keskkonnasäästlikult korduskasutada või ringlusse võtta.

Tootja jätab endale õiguse muudatuste tegemiseks.

Drošības noteikumi

Vispārējie drošības noteikumi darbam ar elektroinstrumentiem

⚠ BRĪDINĀJUMS Rūpīgi izlasiet visus drošības noteikumus. Šeit sniegto drošības noteikumu un norādījumu neievērošana var izraisīt aizdegšanos un būt par cēloni elektriskajam triecienam vai nopietnam savainojumam.

Pēc izlasīšanas uzglabājiet šos noteikumus turpmākai izmantošanai.

Turpmākajā izklāstā lietotais apzīmējums „Elektroinstrumenti” attiecas gan uz tīkla elektroinstrumentiem (ar elektrokabeļi), gan arī uz akumulatora elektroinstrumentiem (bez elektrokabeļa).

1) Drošība darba vietā

- a) **Sekojiet, lai darba vieta būtu tīra un sakārtota.** Nekārtīgā darba vietā un sliktā apgaismojumā var viegli notikt nelaimes gadījums.
- b) **Nelietojiet elektroinstrumentu eksplozīvu vai ugunsnedrošu vielu tuvumā un vietās ar paaugstinātu gāzes vai putekļu saturu gaisā.** Darba laikā elektroinstrumenti nedaudz dzirksteļo, un tas var izsaukt viegli degošu putekļu vai tvaiku aizdegšanos.
- c) **Lietojot elektroinstrumentu, neļaujiet nepiederošām personām un jo īpaši bērniem tuvoties darba vietai.** Citu personu klātbūtne var novērst uzmanību, kā rezultātā jūs varat zaudēt kontroli pār elektroinstrumentu.

2) Elektrodrošība

- a) **Elektroinstrumenta kontaktdakšai jābūt piemērotai elektrotīkla kontaktlīgzdai. Kontaktdakšas konstrukciju nedrīkst nekādā veidā mainīt. Nelietojiet kontaktdakšas salāgotājus, ja elektroinstrumenti caur kabeļi tiek savienoti ar aizsargzēmējuma ķēdi.** Neizmainītas konstrukcijas kontaktdakša, kas piemērota kontaktlīgzdai, ļauj samazināt elektriskā trieciena saņemšanas risku.
- b) **Darba laikā nepieskarieties sazemētiem priekšmetiem, piemēram, caurulēm, radiatoriem, plītim vai ledusskapjiem.** Pieskaroties sazemētām virsmām, pieaug risks saņemt elektrisko triecienu.
- c) **Nelietojiet elektroinstrumentu lietus laikā, neturiet to mitrumā.** Mitrumam iekļūstot elektroinstrumentā, pieaug risks saņemt elektrisko triecienu.
- d) **Nenesiet un nepiekariet elektroinstrumentu aiz elektrokabeļa. Neraujiet aiz kabeļa, ja vēlaties atvienot instrumentu no elektrotīkla kontaktlīgzdas. Sargājiet elektrokabeļi no karstuma, eļļas, asām šķautnēm un elektroinstrumenta kustīgajām daļām.** Bojāts vai samezglojies elektrokabeļis var būt par cēloni elektriskajam triecienam.
- e) **Darbinot elektroinstrumentu ārpus telpām, izmantojiet tā pievienošanai vienīgi tādus pagarinātājkabeļus, kuru lietošana ārpus telpām ir atļauta.** Lietojot elektrokabeļi, kas piemēroti darbam ārpus telpām, samazinās risks saņemt elektrisko triecienu.
- f) **Ja elektroinstrumentu tomēr nepieciešams lietot vietās ar paaugstinātu mitrumu, izmantojiet tā pievienošanai noplūdes strāvas aizsargreleju.** Lietojot noplūdes strāvas aizsargreleju, samazinās risks saņemt elektrisko triecienu.

3) Personiskā drošība

- a) **Darba laikā saglabāriet paškontroli un rikojieties saskaņā ar veselo saprātu. Pārtrauciet darbu, ja jūtaties noguris vai atrodaties alkohola, narkotiku vai medikamentu izraisītā reibumā.** Strādājot ar elektroinstrumentu, pat viens neuzmanības mirklis var būt par cēloni nopietnam savainojumam.
- b) **Izmantojiet individuālos darba aizsardzības līdzekļus. Darba laikā nēsājiet aizsargbrilles.** Individuālo darba aizsardzības līdzekļu (putekļu maskas, neslidošu apavu un aizsargķiveres vai ausu aizsargu) pielietošana atbilstoši elektroinstrumenta tipam un veicamā darba raksturam ļauj izvairīties no savainojumiem.
- c) **Nepieļaujiet elektroinstrumenta patvaļīgu ieslēgšanos. Pirms elektroinstrumenta pievienošanas elektrotīklam, akumulatora ievietošanas vai izņemšanas, kā arī pirms elektroinstrumenta pārņemšanas pārliecinieties, ka tas ir izslēgts.** Pārņemot elektroinstrumentu, ja pirksts atrodas uz ieslēdzēja, kā arī pievienojot to elektrobarošanas avotam laikā, kad elektroinstrumenta ir ieslēgts, var viegli notikt nelaimes gadījums.
- d) **Pirms elektroinstrumenta ieslēgšanas neaizmirstiet izņemt no tā regulējošos instrumentus vai atslēgas.** Regulējošais instruments vai atslēga, kas ieslēgšanas brīdī atrodas elektroinstrumenta kustīgajās daļās, var radīt savainojumu.
- e) **Darba laikā izvairieties ieņemt neērtu vai nedabisku ķermeņa stāvokli. Vienmēr ieturiet stingru stāju un centieties saglabāt līdzsvaru.** Tas atvieglo instrumenta vadību neparedzētās situācijās.
- f) **Izvēlieties darbam piemērotu apģērbu. Darba laikā nenēsājiet brīvi plandošas drēbes un rotaslietas. Netuviniet matus, apģērbu un aizsargcimdus instrumenta kustīgajām daļām.** Vaļīgas drēbes, rotaslietas un gari mati var ieķerties instrumenta kustīgajās daļās.

g) **Ja elektroinstrumenta konstrukcija ļauj tam pievienot ārējo putekļu uzsūkšanas vai savākšanas/uzkrāšanas ierīci, sekojiet, lai tā būtu pievienota un pareizi darbotos.** Pielietojot putekļu uzsūkšanu vai savākšanu/uzkrāšanu, samazinās to kaitīgā ietekme uz strādājošās personas veselību.

4) Saudzējoša apiešanās un darbs ar elektroinstrumentiem

- a) **Nepārslogojiet elektroinstrumentu. Katram darbam izvēlieties piemērotu elektroinstrumentu.** Elektroinstrumenta darbojas labāk un drošāk pie nominālās slozdes.
- b) **Nelietojiet elektroinstrumentu, ja ir bojāts tā ieslēdzējs.** Elektroinstrumenta, ko nevar ieslēgt un izslēgt, ir bīstams lietošanai un to nepieciešams remontēt.
- c) **Pirms elektroinstrumenta apkopes, regulēšanas vai darbinstrumenta nomainīšanas atvienojiet tā kontaktdakšu no barojošā elektrotīkla vai izņemiet no tā akumulatoru.** Šādi iespējams novērst elektroinstrumenta nejaušu ieslēgšanos.
- d) **Ja elektroinstrumenta netiek lietots, uzglabājiet to piemērotā vietā, kur elektroinstrumenta nav sasniedzams bērniem un personām, kuras neprot ar to rīkoties vai nav iepazinušās ar šiem noteikumiem.** Ja elektroinstrumentu lieto nekompetentas personas, tas var apdraudēt cilvēku veselību.
- e) **Rūpīgi veiciet elektroinstrumenta apkalpošanu. Pārbaudiet, vai kustīgās daļas darbojas bez traucējumiem un nav iespiestas, vai kāda no daļām nav salauzta vai bojāta, vai katra no tām pareizi funkcionē un pilda tai paredzēto uzdevumu. Nodrošiniet, lai bojātās daļas tiktu savlaicīgi nomainītas vai remontētas pilnvarotā remonta darbnīcā.** Daudzi nelaimes gadījumi notiek tāpēc, ka elektroinstrumenta pirms lietošanas nav pienācīgi apkalpots.

f) Savlaicīgi notīriet un uzasiniet griezošos darbinstrumentus. Rūpīgi kopti elektroinstrumenti, kas apgādāti ar asiem griezēj-instrumentiem, ļauj strādāt daudz ražīgāk un ir vieglāk vadāmi.

g) Lietojiet vienīgi tādus elektroinstrumentus, papildpiederumus, darbinstrumentus utt., kas atbilst šeit sniegtajiem norādījumiem, ņemot vērā arī konkrētos darba apstākļus un pielietojuma īpatnības. Elektroinstrumentu lietošana citiem mērķiem, nekā tiem, kuriem to ir paredzējis ražotājfirma, ir bīstama un var novest pie neparedzamām sekām.

5) Apkalpošana

a) Nodrošiniet, lai elektroinstrumenta remontu veiktu kvalificēts personāls, nomainītajā izmantojot oriģinālās rezerves daļas un piederumus. Tikai tā iespējams panākt un saglabāt vajadzīgo darba drošības līmeni.

Drošības noteikumi ēvelēm

- ▶ **Pirms elektroinstrumenta novietošanas nogaidiet, līdz apstājas tā rotējošā asmens galva.** Brīvi rotējoša asmens galva var iekļerties apstrādājamā priekšmeta virsmā, izsaucot kontroles zaudēšanu vai izraisot smagu savainojumu.
- ▶ **Neievadiet pirkstus putekļu un skaidu izvadišanas atverē.** Tos var savainot elektroinstrumenta rotējošās daļas.
- ▶ **Kontaktējiet darbinstrumentu ar apstrādājamo priekšmetu tikai pēc elektroinstrumenta ieslēgšanas.** Tas ļaus izvairīties no atsietiena, kas var notikt, darbinstrumentam iestrēgstot apstrādājamajā priekšmetā.
- ▶ **Darba laikā turiet ēveli tā, lai ar apstrādājamo priekšmetu saskartos visa tās pamatnes virsma.** Pretējā gadījumā ēvele var sašķiebties, izraisot savainojumu.
- ▶ **Neveiciet ēvelēšanu pāri metāla priekšmetiem, piemēram, naglām vai skrūvēm.** Tas var sabojāt asmeni un asmens galvu, kā arī izraisīt pastiprinātu vibrāciju.

▶ **Nostipriniet apstrādājamo priekšmetu.** Iestiprinot apstrādājamo priekšmetu skrūvspīlēs vai citā stiprinājuma ierīcē, strādāt ir drošāk, nekā tad, ja tas tiek turēts ar rokām.

▶ **Nelietojiet elektroinstrumentu, ja ir bojāts tā elektrokabelis. Ja elektrokabelis tiek bojāts darba laikā, nepieskarieties tam, bet izvelciet kabeļa kontaktdakšu no elektrotīkla kontaktligzdas.** Strādājot ar instrumentu, kuram ir bojāts elektrokabelis, pieaug risks saņemt elektrisko triecienu.

Funkciju apraksts



Rūpīgi izlasiet visus drošības noteikumus.

Šeit sniegto drošības noteikumu un norādījumu neievērošana var izraisīt aizdegšanos un būt par cēloni elektriskajam triecienam vai nopietnam savainojumam.

Lūdzam atvērt atlokāmo lappusi ar elektroinstrumenta attēlu un turēt to atvērtu visu laiku, kamēr tiek lasīta lietošanas pamācība.

Pielietojums

Instrumentu ir paredzēts stingri nostiprinātu koka priekšmetu, piemēram, siju vai dēļu apstrādei ēvelējot. Tas ir piemērots arī malu un stūru apdarei.

Attēlotās sastāvdaļas

Attēloto sastāvdaļu numerācija atbilst numuriem elektroinstrumenta attēlā, kas sniegts ilustratīvajā lappusē.

- 1 Ēvelēšanas dziļuma skala
- 2 Rokturis ēvelēšanas dziļuma iestādīšanai
- 3 Atvere skaidu izvadišanai (pēc izvēles pa labi vai pa kreisi)
- 4 Ieslēdzēja atbloķēšanas taustiņš
- 5 Ieslēdzējs
- 6 Piedziņas siksnas pārsegs
- 7 Skrūve piedziņas siksnas pārsega stiprināšanai
- 8 Svira skaidu izvadišanas virziena pārslēgšanai

204 | Latviešu

- 9 Ēveles pamatne
- 10 V veida gropes
- 11 Asmens galva
- 12 Ēveles asmens stiprinājuma elements
- 13 Skrūve ēveles asmens stiprināšanai
- 14 Cietmetāla (HM/TC) ēveles asmens
- 15 Sešstūra stieņatslēga
- 16 Uzsūkšanas šļūtene (Ø 35 mm)*
- 17 Maisiņš putekļu un skaidu uzkrāšanai*
- 18 Paralēlā vadotne
- 19 Skala malu gropes platuma iestādīšanai
- 20 Fiksējošais uzgrieznis malu gropes platuma iestādīšanai
- 21 Skrūve paralēlās un leņķa vadotnes stiprināšanai
- 22 Leņķa vadotne*
- 23 Fiksējošais uzgrieznis ēvelēšanas leņķa iestādīšanai
- 24 Skrūve malu gropes dziļuma atdures stiprināšanai
- 25 Malu gropes dziļuma atdure*
- 26 Balsts novietošanai
- 27 Piedziņas siksnas
- 28 Lielais skriemelis
- 29 Mazais skriemelis

*Šeit attēlotie vai aprakstītie piederumi neietilpst standarta piegādes komplektā. Pilns pārskats par izstrādājuma piederumiem ir sniegts mūsu piederumu katalogā.

Tehniskie parametri

Ēvele	GHO 26-82 Professional	
Izstrādājuma numurs		0 601 594 1.. 0 601 594 3..
Nominālā patērējamā jauda	W	710
Mehāniskā jauda	W	400
Griešanās ātrums brīvgaitā	min. ⁻¹	16500
Ēvelēšanas dziļums	mm	0–2,6
Sānu gropes dziļums	mm	0–9
Maks. ēvelēšanas platums	mm	82
Svars atbilstoši EPTA-Procedure 01/2003	kg	2,6
Elektroaizsardzības klase		□/II

Šādi parametri tiek nodrošināti pie nominālā elektrobarošanas sprieguma [U] 230/240 V. Instrumentiem, kas paredzēti zemākam spriegumam vai ir modificēti atbilstoši nacionālajiem standartiem, šie parametri var atšķirties.

Lūdzam vadīties pēc elektroinstrumenta izstrādājuma numura. Atsevišķiem izstrādājumiem tirdzniecības apzīmējumi var mainīties.

Informācija par troksni un vibrāciju

Mērījumi ir veikti atbilstoši standartam EN 60745.

Instrumenta radītā trokšņa parametru pēc raksturliktnes A izsvērtās tipiskās vērtības ir šādas: trokšņa spiediena līmenis 84 dB(A); trokšņa jaudas līmenis 95 dB(A). Mērījumu izkliede K=3 dB.

Nēsājiet ausu aizsargus!

Kopējā vibrācijas paātrinājuma vērtība (vektoru summa trijos virzienos) ir noteikta atbilstoši standartam EN 60745.

Vibrācijas paātrinājuma vērtība $a_h = 7,8 \text{ m/s}^2$, izkliede K = 1,5 m/s^2 .

Šajā pamācībā sniegtais vibrācijas līmenis ir izmērīts atbilstoši standartā EN 60745 noteiktajai procedūrai un var tikt lietots instrumentu salīdzināšanai. To var izmantot arī vibrācijas radītās papildu slodzes iepriekšējai novērtēšanai. Šeit sniegtais vibrācijas līmenis ir attiecināms uz elektroinstrumenta galvenajiem pielietojuma veidiem. Ja elektroinstrumenti tiek lietoti netipiskiem mērķiem, kopā ar netipiskiem darbinstrumentiem vai nav vajadzīgajā veidā apkalpots, tā vibrācijas līmenis var atšķirties no šeit sniegtās vērtības. Tas var ievērojami palielināt vibrācijas radīto papildu slodzi zināmam darba laika posmam.

Lai precīzi izvērtētu vibrācijas radīto papildu slodzi zināmam darba laika posmam, jāņem vērā arī laiks, kad elektroinstrumenti ir izslēgti vai arī darbojas, taču reāli netiek izmantots paredzētā darba veikšanai. Tas var ievērojami samazināt vibrācijas radīto papildu slodzi zināmam darba laika posmam.

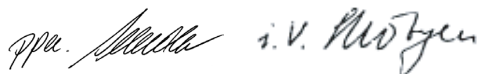

Veiciet papildu pasākumus, lai pasargātu strādājošo personu no vibrācijas kaitīgās iedarbības, piemēram, savlaicīgi veiciet elektroinstrumenta un darbinstrumentu apkalpošanu, novērsiet roku atdzišanu un pareizi plānojiat darbu.

Atbilstības deklarācija

Mēs ar pilnu atbildību paziņojam, ka sadaļā „Tehniskie parametri“ aprakstītais izstrādājums atbilst šādiem standartiem vai normatīvajiem dokumentiem: EN 60745, kā arī direktīvām 2004/108/EK, 98/37/EK (līdz 28.12.2009) un 2006/42/EK (no 29.12.2009).

Tehniskais pamatojums no:
Robert Bosch GmbH, PT/ESC,
D-70745 Leinfelden-Echterdingen

Dr. Egbert Schneider Dr. Eckerhard Strötgen
Senior Vice President Head of Product
Engineering Certification

 i.v. 

Robert Bosch GmbH, Power Tools Division
D-70745 Leinfelden-Echterdingen
12.11.2008

Montāža

- ▶ **Pirms elektroinstrumenta apkopes vai apkalpošanas izvelciet tā elektrokabeļa kontaktdakšu no barojošā elektrotīkla kontaktligzdas.**

Darbinstrumenta nomainīšana

- ▶ **Ievērojiet piesardzību, veicot ēveles asmens nomainīšanu. Nepieskarieties ēveles asmens griezējšķautnēm.** Asmens griezējšķautnes ir ļoti asas un var izraisīt savainojumu.

Lietojiet tikai firmā Bosch ražotos oriģinālos HM/TC ēveles asmeņus.

Cietmetāla (HM/TC) ēveles asmeņiem ir divas griezējšķautnes, tāpēc tos var apgriezt un izmantot no abām pusēm. Ja abas griezējšķautnes ir kļuvušas neasas, ēveles asmeni **14** nepieciešams nomainīt. Cietmetāla (HM/TC) ēveles asmeņi nav paredzēti atkārtotai uzasināšanai.

Ēveles asmens izņemšana (skatīt attēlu A)

Pirms ēveles asmens **14** apgriešanas vai nomainīšanas pagriežiet asmens galvu **11** tā, lai tā atrastos vienā līmenī ar ēveles pamatnes **9** virsmu.

- 1 Atskrūvējiet 2 stiprinošās skrūves **13**, ar sešstūra stieņatslēgu pagriežot tās **15** aptuveni par 1–2 apgriezieniem.
- 2 Ja nepieciešams, izbrīvējiet stiprinājuma elementu **12**, viegli uzsitot pa to ar piemērotu priekšmetu, piemēram, ar koka ķīli.
- 3 Ar piemērota koka priekšmeta palīdzību izbīdīet ēveles asmeni **14** no asmens galvas **11** sānu virzienā.

Ēveles asmens iestiprināšana (skatīt attēlu B)

Nomainot vai apgriežot ēveles asmeni, īpaša vadotnes grope nodrošina tam nemainīgu iestādīšanas augstumu.

Ja nepieciešams, iztīriet stiprinājuma elementa **12** vadotni un notīriet ēveles asmeni **14**.

206 | Latviešu

Iestiprinot ēveles asmeni, sekojiet, lai tas pareizi ievietotos stiprinājuma elementa **12** vadotnē. Ēveles asmenim jābūt iestiprinātam un iecentrētam attiecībā pret **ēveles pamatnes 9** viduslīniju. Nobeigumā stingri pieskrūvējiet 2 stiprinošās skrūves **13** ar seštūra stieņatslēgas **15** palīdzību.

Piezīme. Pirms elektroinstrumenta lietošanas pārliecinieties, ka stiprinošās skrūves **13** ir stingri pieskrūvētas. Ar roku pagrieziet asmens galvu **11** un pārliecinieties, ka asmens netraucēti griežas, nekam nepieskaroties.

Putekļu un skaidu uzsūkšana

► Dažu materiālu, piemēram, svīnu saturošu krāsu, dažu koksnes šķirņu, minerālu un metālu putekļi var būt kaitīgi veselībai. Pieskaršanās šādiem putekļiem vai to ieelpošana var izraisīt alergiskas reakcijas vai elpošanas ceļu saslimšanu elektroinstrumenta lietotājam vai darba vietai tuvumā esošajām personām. Atsevišķu materiālu putekļi, piemēram, putekļi, kas rodas, zāgējot ozola vai dižskābarža koksni, var izraisīt vēzi, īpaši tad, ja koksne iepriekš ir tikusi ķīmiski apstrādāta (ar hromātu vai koksnes aizsardzības līdzekļiem). Azbestu saturošus materiālus drīkst apstrādāt vienīgi personas ar īpašām profesionālām iemaņām.

- Ja iespējams, pielietojiet putekļu uzsūkšanu.
- Darba vietai jābūt labi ventilējama.
- Darba laikā ieteicams izmantot masku elpošanas ceļu aizsardzībai ar filtrēšanas klasi P2.

Ievērojiet jūsu valstī spēkā esošos priekšrakstus, kas attiecas uz apstrādājamo materiālu.

Regulāri tīriet putekļu un skaidu izvadatveri **3**. Ja izvadatvere ir nosprostojusies, lietojiet tās tīrīšanai piemērotu rīku, piemēram, koka stieni, saspiestā gaisa strūklu u.t.t.

► **Neievadiet pirkstus putekļu un skaidu izvadīšanas atverē.** Tos var savainot elektroinstrumenta rotējošās daļas.

Lai nodrošinātu putekļu un skaidu optimālu uzsūkšanu, vienmēr pievienojiet elektroinstrumentam ārējo putekļsūcēju vai maisiņu putekļu un skaidu uzkrāšanai.

Putekļu uzsūkšana ar ārējā putekļsūcēja palīdzību (skatīt attēlu C)

Putekļu un skaidu izvadatverei no abām pusēm var pievienot uzsūkšanas šļūteni (Ø 35 mm) **16** (papildpiederums).

Savienojiet uzsūkšanas šļūteni **16** ar putekļsūcēju (papildpiederums). Šīs pamācības beigās ir parādīts, kā elektroinstrumentu pievienojams dažāda tipa putekļsūcējiem.

Putekļsūcējam jābūt piemērotam apstrādājamā materiāla putekļu uzsūkšanai.

Veselībai īpaši kaitīgu, kancerogēnu vai sausu putekļu uzsūkšanai lietojiet speciālus putekļsūcējus.

Putekļu uzsūkšana ar iekšējā uzsūkšanas kanāla palīdzību (skatīt attēlu C)

Veicot neliela apjoma darbus, elektroinstrumentam var pievienot īpašu maisiņu putekļu un skaidu uzkrāšanai **17** (papildpiederums). Stingri iebīdīet putekļu un skaidu izvadatverē **3**. Lai nodrošinātu optimālu putekļu uzsūkšanu, savlaicīgi iztukšojiet putekļu un skaidu maisiņu **17**.

Putekļu un skaidu izvadīšanas virziena izvēle

Pārvietojot sviru **8**, izvadatveri **3** var pārslēgt putekļu un skaidu izvadīšanai virzienā pa labi vai pa kreisi. Pārslēdzot putekļu un skaidu izvadīšanas virzienu, vienmēr pārvietojiet sviru **8** līdz galam, līdz tā fiksējas. Izvēlēto putekļu un skaidu izvadīšanas virzienu norāda bultas simbols uz sviras **8**.

Lietošana

Darba režīmi

Ēvelēšanas dziļuma iestādīšana

Ar rokturi **2** var bezpakāpju veidā iestādīt ēvelēšanas dziļumu 0–2,6 mm robežās, vadoties pēc nolasījumiem uz ēvelēšanas dziļuma skalas **1** (skalas iedaļa = 0,1 mm).

Balsts novietošanai (skatīt attēlu G)

Balsts **26** ļauj novietot elektroinstrumentu tūlīt pēc darba operācijas pabeigšanas, nebaudoties sabojāt apstrādājamā priekšmeta virsmu vai ēveles asmeni. Paceļot elektroinstrumentu pirms kārtējās darba operācijas, balsts **26** paceļas augšup, atbrīvojot pamatnes **9** aizmugurējo daļu.

Uzsākot lietošanu

- **Pievadiet instrumentam pareizu spriegumu! Spriegumam elektrotīklā jāatbilst vērtībai, kas norādīta instrumenta marķējuma plāksnītē. Elektroinstrumenti, kas paredzēti 230 V spriegumam, var darboties arī no 220 V elektrotīkla.**

Ieslēgšana un izslēgšana

Lai **ieslēgtu** elektroinstrumentu, **vispirms** nospiediet ieslēdzēja atbloķēšanas taustiņu **4**, **pēc tam** nospiediet ieslēdzēju **5** un turiet to nospiestu.

Lai **izslēgtu** elektroinstrumentu, atlaidiet ieslēdzēju **5**.

Piezīme. Drošības apsvērumu dēļ ieslēdzēja **5** fiksēšana ieslēgtā stāvoklī nav paredzēta, tāpēc tas jātur nospiests visu elektroinstrumenta darbības laiku.

Norādījumi darbam

Ēvelēšana (skatīt attēlu G)

Iestādiet vēlamo ēvelēšanas dziļumu un novietojiet ēveles pamatnes **9** priekšējo daļu uz apstrādājamā priekšmeta.

- **Kontaktējiet darbinstrumentu ar apstrādājamo priekšmetu tikai pēc elektroinstrumenta ieslēgšanas.** Tas ļaus izvairīties no atsitiena, kas var notikt, darbinstrumentam iestrēgstot apstrādājamajā priekšmetā.

Ieslēdziet elektroinstrumentu un vienmērīgi virziet to pa apstrādājamo virsmu.

Lai panāktu augstu apstrādājamās virsmas kvalitāti, pārvietojiet elektroinstrumentu ar mērenu ātrumu, vienmērīgi sadalot spiedienu pa ēveles pamatni.

Apstrādājot cietus materiālus, piemēram, cietu koku, kā arī, izmantojot pilnu ēveles platumu, iestādiet nelielu ēvelēšanas dziļumu un vajadzības gadījumā samaziniet ēveles pārvietošanas ātrumu.

Pārāk liels pārvietošanas ātrums izsauc virsmas kvalitātes samazināšanos un var izraisīt putekļu un skaidu izvadatveres nosprostošanos.

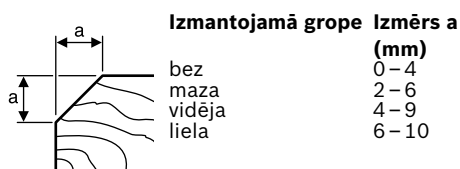
Tikai ass ēveles asmens spēj nodrošināt augstu apstrādes kvalitāti, vienlaikus saudzējot elektroinstrumentu.

Iebūvēts novietošanas balsts **26** pēc ēvelēšanas operācijas pārtraukuma ļauj atsākt ēvelēšanu jebkurā apstrādājamā priekšmeta vietā.

- Novietojiet elektroinstrumentu uz vēl neapstrādātās virsmas daļas tā, lai novietošanas balsts būtu nolaists lejup.
- Ieslēdziet elektroinstrumentu.
- Izdariet nelielu spiedienu uz ēveles pamatnes priekšējo daļu un vienlaikus lēni virziet elektroinstrumentu uz priekšu (➊). Tā rezultātā novietošanas balsts paceļas augšup (➋), un ēveles pamatnes aizmugurējā daļa nolaižas uz apstrādājamā priekšmeta virsmas.
- Turpiniet ēvelēšanu, vienmērīgi virzot elektroinstrumentu pa apstrādājamo virsmu (➌).

Stūru apstrāde (skatīt attēlu H)

Ēveles pamatnes priekšējā daļā izveidotās V veida gropes ļauj ātri un viegli apstrādāt priekšmeta stūrus, veidojot 45° nolieci. Izvēlieties V veida gropi, kuras dziļums atbilst vēlamajam stūru apstrādes platumam. Novietojiet ēveles pamatnes V veida gropi uz apstrādājamā priekšmeta stūra un virziet elektroinstrumentu uz priekšu gar priekšmeta malu.



Ēvelēšana ar paralēlo vai leņķa vadotni (skatīt attēlus D-F)

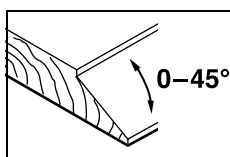
Nostipriniet uz elektroinstrumenta paralēlo **18** vai leņķa vadotni **22**, izmantojot stiprinošo skrūvi **21**. Tad nostipriniet uz elektroinstrumenta malu gropes dziļuma atduri **25** izmantojot stiprinošo skrūvi **24**.

Atskrūvējiet fiksējošo uzgriezni **20** un iestādiet vēlamo malu gropes platumu, vadoties pēc nolasījumiem uz skalas **19**. Tad stingri pieskrūvējiet fiksējošo uzgriezni **20**.

Regulējot malu gropes dziļuma atduri **25**, iestādiet vēlamo malu gropes dziļumu.

Veiciet ēvelēšanu vairākos paņēmienos, līdz tiek sasniegts vēlamais gropes dziļums. Vadiet ēveli, ieturot sānu spiedienu uz apstrādājamo materiālu.

Slīpā ēvelēšana ar leņķa vadotni



Veidojot slīpās gropes un virsmas, atskrūvējiet leņķa vadotnes fiksējošo uzgriezni **23** un iestādiet vēlamo ēvelēšanas leņķi.

Apkalpošana un apkope

Apkalpošana un tīrīšana

- **Pirms elektroinstrumenta apkopes vai apkalpošanas izvelciet tā elektrokabeļa kontaktdakšu no barojošā elektrotīkla kontaktligzdas.**
- **Lai nodrošinātu elektroinstrumenta ilgstošu un nevainojamu darbību, uzturiet tīru tā korpusu un ventilācijas atveres.**

Sekoji, lai novietošanas balsts **26** brīvi kustētos, un regulāri veiciet tā tīrīšanu.

Ja ir nolietojušās elektrodzinēja oglekļa sukas, elektroinstrumentu automātiski izslēdzas. Šādā gadījumā tas jānogādā apkalpošanai Bosch pilnvarotā elektroinstrumentu remonta darbnīcā, kuras adrese norādīta sadaļā „Apkalpošana un konsultācijas klientiem“.

Ja, neraugoties uz augsto izgatavošanas kvalitāti un rūpīgo pēcražošanas pārbaudi, elektroinstrumentu tomēr sabojājas, tas nogādājams remon tam firmas Bosch pilnvarotā elektroinstrumentu remonta darbnīcā.

Pieprasot konsultācijas un pasūtot rezerves daļas, noteikti paziņojiet 10 zīmju izstrādājuma numuru, kas atrodams uz elektroinstrumenta marķējuma plāksnītes.

Piedziņas siksnas nomaiņa (skatīt attēlus I-K)

Izskrūvējiet skrūvi **7** un noņemiet piedziņas siksnas pārsegu **6**. Noņemiet nolietoto piedziņas siksnu **27**.

Pirms jaunās piedziņas siksnas **27** iestiprināšanas notīriet abus skrīmeļus **28** un **29**.

Vispirms novietojiet jauno piedziņas siksnu **27** uz mazā skrīmeļa **29** un tad uzspiediet piedziņas siksnu **27** uz lielā skrīmeļa **28**, griežot to ar roku.

Novietojiet piedziņas siksnas pārsegu **6** tam paredzētajā vietā un nostipriniet, stingri pieskrūvējot skrūvi **7**.

Tehniskā apkalpošana un konsultācijas klientiem

Klientu apkalpošanas dienests atbildēs uz Jūsu jautājumiem par izstrādājumu remontu un apkalpošanu, kā arī par to rezerves daļām. Kopsalikuma attēlus un informāciju par rezerves daļām var atrast arī interneta vietnē:

www.bosch-pt.com

Bosch klientu konsultāciju grupa centīsies Jums palīdzēt vislabākajā veidā, atbildot uz jautājumiem par izstrādājumu un to piederumu iegādi, lietošanu un regulēšanu.

Latvijas Republika

Robert Bosch SIA
Bosch elektroinstrumentu servisa centrs
Dzelzavas ielā 120 S
LV-1021 Rīga
Tālr.: + 371 67 14 62 62
Telefakss: + 371 67 14 62 63
E-pasts: service-pt@lv.bosch.com

Atbrīvošanās no nolietotajiem izstrādājumiem

Nolietotie elektroinstrumenti, to piederumi un iesaiņojuma materiāli jānodod otrreizējai pārstrādei apkārtējai videi nekaitīgā veidā.

Tikai ES valstīm



Neizmetiet nolietotos elektroinstrumentus sadzīves atkritumu tvertnē!

Saskaņā ar Eiropas Savienības direktīvu 2002/96/EK par nolietotajām elektriskajām un elektroniskajām ierīcēm un šīs direktīvas atspoguļojumiem nacionālajā likumdošanā, lietošanai nederīgie elektroinstrumenti jāsavāc, jāizjauc un jānodod otrreizējai pārstrādei apkārtējai videi nekaitīgā veidā.

Tiesības uz izmaiņām tiek saglabātas.

Saugos nuorodos

Bendrosios darbo su elektriniais įrankiais saugos nuorodos

⚠ ĮSPĖJIMAS Perskaitykite visas šias saugos nuorodas ir reikalavimus.

Jei nepaisysite žemiau pateiktų saugos nuorodų ir reikalavimų, gali trenkti elektros smūgis, kilti gaisras ir galite sunkiai susižaloti arba sužaloti kitus asmenis.

Išsaugokite šias saugos nuorodas ir reikalavimus, kad ir ateityje galėtumėte jais pasinaudoti.

Toliau pateiktame tekste vartojama sąvoka „Elektrinis įrankis“ apibūdina įrankius, maitinamus iš elektros tinklo (su maitinimo laidu), ir akumuliatorinius įrankius (be maitinimo laido).

1) Darbo vietos saugumas

- a) **Darbo vieta turi būti švari ir gerai apšviesta.** Netvarkinga arba blogai apšviesta darbo vieta gali tapti nelaimingų atsitikimų priežastimi.
- b) **Nedirbkite su elektriniu įrankiu aplinkoje, kurioje yra degių skysčių, dujų ar dulkių.** Elektriniai įrankiai gali kibirkščiuoti, o nuo kibirkščių dulkės arba susikaupę garai gali užsidegti.
- c) **Dirbdami su elektriniu įrankiu neleiskite šalia būti žiūrovams, vaikams ir lankytojams.** Nukreipę dėmesį į kitus asmenis galite nebesuvaldyti prietaiso.

2) Elektrosauga

- a) **Elektrinio įrankio maitinimo laido kištukas turi atitikti tinklo kištukinio lizdo tipą. Kištuko jokia būdu negalima modifikuoti. Nenaudokite kištuko adapterių su įžemintais elektriniais įrankiais.** Originalūs kištukai, tiksliai tinkantys elektros tinklo kištukiniam lizdui, sumažina elektros smūgio pavojų.
- b) **Saugokitės, kad neprisiliestumėte prie įžemintų paviršių, pvz., vamzdžių, šildytuvų, viryklių ar šaldytuvų.** Kai jūsų kūnas yra įžemintas, padidėja elektros smūgio rizika.

c) **Saugokite elektrinį įrankį nuo lietaus ir drėgmės.** Jei į elektrinį įrankį patenka vandens, padidėja elektros smūgio rizika.

d) **Nenaudokite maitinimo laido ne pagal paskirtį, t.y. neneškite elektrinio įrankio paėmę už laido, nekabinkite ant laido, netraukite už jo, jei norite iš kištukinio lizdo ištraukti kištuką. Laidą patieskite taip, kad jo neveiktų karštis, jis neišsilytų alyva ir jo nepažeistų aštrios detalės ar judančios prietaiso dalys.**

Pažeisti arba susipynę laidai gali tapti elektros smūgio priežastimi.

e) **Jeigu su elektriniu įrankiu dirbate lauke, naudokite tik tokius ilginamuosius laidus, kurie tinka ir lauko darbams.** Naudojant lauko darbams pritaikytus ilginamuosius laidus, sumažėja elektros smūgio pavojus.

f) **Jeigu su elektriniu įrankiu neišvengiamai reikia dirbti drėgnoje aplinkoje, naudokite nuotėkio srovės saugiklį.** Dirbant su nuotėkio srovės saugikliu sumažėja elektros smūgio pavojus.

3) Žmonių sauga

- a) **Būkite atidūs, sutelkite dėmesį į tai, ką jūs darote ir, dirbdami su elektriniu įrankiu, vadovaukitės sveiku protu. Nedirbkite su elektriniu įrankiu, jei esate pavargę arba vartojote narkotikų, alkoholio ar medikamentų.** Akimirksnio neatidumas dirbant su elektriniu įrankiu gali tapti sunkių sužalojimų priežastimi.
- b) **Visada dirbkite su asmens apsaugos priemonėmis ir apsauginiais akiniais.** Naudojant asmens apsaugos priemones, pvz., respiratorių ar apsauginę kaukę, nelystančius batus, apsauginį šalną, klausos apsaugos priemones ir kt., rekomenduojamas atitinkamai pagal naudojamą elektrinį įrankį, sumažėja rizika susižeisti.

- c) Saugokitės, kad elektrinio įrankio neįjungtumėte atsitiktinai. Prieš prijungdami elektrinį įrankį prie elektros tinklo ir/arba akumulatoriaus, prieš pakeldami ar nešdami įsitikinkite, kad jis yra išjungtas.** Jeigu nešdami elektrinį įrankį pirštą laikysite ant jungiklio arba prietaisą įjungsitė į elektros tinklą, kai jungiklis yra įjungtas, gali įvykti nelaimingas atsitikimas.
- d) Prieš įjungdami elektrinį įrankį pašalinkite reguliavimo įrankius arba veržlinius raktus.** Prietaiso besisukančioje dalyje esantis įrankis ar raktas gali sužaloti.
- e) Stenkitės, kad kūnas visada būtų normalioje padėtyje. Dirbdami stovėkite saugiai ir visada išlaikykite pusiausvyrą.** Tvirtai stovėdami ir gerai išlaikydami pusiausvyrą galėsite geriau kontroliuoti elektrinį įrankį netikėtose situacijose.
- f) Dėvėkite tinkamą aprangą. Nedėvėkite plačių drabužių ir papuošalų. Saugokite plaukus, drabužius ir pirštines nuo besisukančių elektrinio įrankio dalių.** Laisvus drabužius, papuošalus bei ilgus plaukus gali įtraukti besisukančios dalys.
- g) Jei yra numatyta galimybė prijungti dulkių nusiurbimo ar surinkimo įrenginius, visada įsitikinkite, ar jie yra prijungti ir ar tinkamai naudojami.** Naudojant dulkių nusiurbimo įrenginius sumažėja kenksmingas dulkių poveikis.
- 4) Rūpestinga elektrinių įrankių priežiūra ir naudojimas**
- a) Neperkraukite prietaiso. Naudokite Jūsų darbui tinkamą elektrinį įrankį.** Su tinkamu elektriniu įrankiu jūs dirbsite geriau ir saugiau, jei neviršysite nurodyto galingumo.
- b) Nenaudokite elektrinio įrankio su sugedusiu jungikliu.** Elektrinis įrankis, kurio nebegalima įjungti ar išjungti, yra pavojingas ir jį reikia remontuoti.
- c) Prieš reguliuodami prietaisą, keisdami darbo įrankius ar prieš valydami prietaisą, iš elektros tinklo lizdo ištraukite kištuką ir/arba išimkite akumulatorių.** Ši atsargumo priemonė apsaugos jus nuo netikėto elektrinio įrankio įsijungimo.
- d) Nenaudojamą elektrinį įrankį sandėliuokite vaikams ir nemokantiems juo naudotis asmenims neprieinamoje vietoje.** Elektriniai įrankiai yra pavojingi, kai juos naudoja nepatyrę asmenys.
- e) Rūpestingai prižiūrėkite elektrinį įrankį. Patikrinkite, ar besisukančios prietaiso dalys tinkamai veikia ir niekur nestringa, ar nėra sulūžusių ar pažeistų dalių, kurios trikdytų elektrinio įrankio veikimą. Prieš vėl naudojant prietaisą, pažeistos prietaiso dalys turi būti sutaisytos.** Daugelio nelaimingų atsitikimų priežastis yra blogai prižiūrimi elektriniai įrankiai.
- f) Pjovimo įrankiai turi būti aštrūs ir švarūs.** Rūpestingai prižiūrėti pjovimo įrankiai su aštriomis pjaunamosiomis briaunomis mažiau stringa ir juos yra lengviau valdyti.
- g) Elektrinį įrankį, papildomą įrangą, darbo įrankius ir t. t. naudokite taip, kaip nurodyta šioje instrukcijoje, ir atsižvelkite į darbo sąlygas ir atliekamą darbą.** Naudojant elektrinius įrankius ne pagal paskirtį, gali susidaryti pavojingos situacijos.
- 5) Aptarnavimas**
- a) Elektrinį įrankį turi remontuoti tik kvalifikuoti specialistai ir naudoti tik originalias atsargines dalis.** Taip galima garantuoti, jog elektrinis įrankis išliks saugus naudoti.
- Saugos nuorodos dirbantiems su obliais**
- ▶ **Prieš padėdami elektrinį įrankį palaukite, kol peilio velenas sustos.** Neuždengtas peilio velenas gali įstrigti paviršiuje, todėl galima prarasti įrankio kontrolę ir sunkiai susižaloti.
 - ▶ **Nekiškite rankų į pjuvenų išmetimo angą.** Besisukančios dalys jus gali sužeisti.

- ▶ **Elektrinį prietaisą visuomet pirmiausia įjunkite ir tik po to priglauskite prie apdorojamo ruošinio.** Jei įrankis įstringa ruošinyje, atsiranda atatrakos pavojus.
- ▶ **Dirbdami oblių visada laikykite taip, kad obliaus padas būtų prigludęs prie ruošinio.** Priešingu atveju oblius gali persikreipti ir sužaloti.
- ▶ **Niekada neobliuokite metalinių daiktų, vinių ar varžtų.** Peilis ar peilio velenas gali būti pažeidžiami ir gali pradėti stipriai vibruoti.
- ▶ **Įtvirtinkite ruošinį.** Veržimo įranga arba spaustuvas įtvirtintas ruošinys yra užfiksuojamas žymiai patikimiau nei laikant ruošinį ranka.
- ▶ **Niekuomet nedirbkite su elektriniu įrankiu, jeigu maitinimo laidas yra pažeistas. Jeigu darbo metu bus pažeistas ar nutrūks maitinimo laidas, jo nelieskite, bet tuojau pat ištraukite kištuką iš elektros tinklo lizdo.** Pažeisti laidai padidina elektros smūgio riziką.

Funkcijų aprašymas



Perskaitykite visas šias saugos nuorodas ir reikalavimus. Jei nepaisysite žemiau pateiktų saugos nuorodų ir reikalavimų, gali trenkti elektros smūgis, kilti gaisras ir

galite sunkiai susižaloti arba sužaloti kitus asmenis.

Atverskite lapą su elektrinio įrankio schema ir, skaitydami instrukciją, palikite šį lapą atverstą.

Elektrinio įrankio paskirtis

Elektrinis įrankis skirtas ant tvirto pagrindo padėti medienos ruošiniams, pvz., sijoms ir lentoms, obliuoti. Juo taip pat galima nusklembti briaunas ir daryti užkaitus.

Pavaizduoti prietaiso elementai

Numeriais pažymėtus elektrinio įrankio elementus rasite šios instrukcijos puslapiuose pateiktuose paveikslėliuose.

- 1 Drožlės storio skalė
- 2 Ratukas drožlių gyliui nustatyti
- 3 Drožlių išmetimo anga (pasirinktinai dešinėje arba kairėje)
- 4 Įjungimo-išjungimo jungiklio įjungimo blokatorius
- 5 Įjungimo-išjungimo jungiklis
- 6 Diržo dangtis
- 7 Diržo dangčio varžtas
- 8 Drožlių išmetimo krypties keitimo svirtelė
- 9 Obliaus padas
- 10 „V“ formos grioveliai
- 11 Peilio galvutė
- 12 Obliaus peilio prispaudžiamasis elementas
- 13 Obliaus peilio tvirtinamasis varžtas
- 14 HM/TC obliaus peilis
- 15 Šešiabriaunis raktas
- 16 Nusiurbimo žarna (Ø 35 mm)*
- 17 Dulkių/drožlių surinkimo maišelis*
- 18 Lygiagrečioji atrama
- 19 Užkaito pločio skalė
- 20 Fiksuojamoji veržlė užkaito pločiui nustatyti
- 21 Lygiagrečiosios ir kampinės atramos tvirtinamasis varžtas
- 22 Kampinis ribotuvas*
- 23 Fiksuojamoji veržlė kampui nustatyti
- 24 Užkaito gylio atramos tvirtinamasis varžtas
- 25 Užkaito gylio atrama*
- 26 Pastatymo kojėlė
- 27 Pavaros diržas
- 28 Didysis diržo ratukas
- 29 Mažasis diržo ratukas

***Pavaizduoti ar aprašyti priedai į tiekiamą standartinį komplektą neįeina. Visą papildomą įrangą rasite mūsų papildomos įrangos programoje.**

Techniniai duomenys

Objektas	GHO 26-82 Professional	
Gaminio numeris	0 601 594 1.. 0 601 594 3..	
Nominali naudojamoji galia	W	710
Atiduodamoji galia	W	400
Tuščiosios eigos sūkių skaičius	min ⁻¹	16500
Drožlės storis	mm	0–2,6
Užkaido gylis	mm	0–9
Maks. peilio plotis	mm	82
Svoris pagal „EPTA-Procedure 01/2003“	kg	2,6
Apsaugos klasė	□/II	

Pateikti duomenys galioja tuo atveju, kai nominali įtampa [U] yra lygi 230/240 V. Esant mažesnei įtampai, o taip pat priklausomai nuo elektrinio įrankio modifikacijos šie duomenys gali skirtis nuo aukščiau pateiktųjų.

Atkreipkite dėmesį į jūsų elektrinio įrankio gaminio numerį, nes kai kurių elektrinių įrankių modelių pavadinimai gali skirtis.

Informacija apie triukšmą ir vibraciją

Matavimų duomenys gauti pagal EN 60745.

Pagal A skalę išmatuotas prietaiso triukšmo lygis tipiniu atveju siekia: garso slėgio lygis 84 dB(A); garso galios lygis 95 dB(A). Paklaida K=3 dB.

Dirbkite su klausos apsaugos priemonėmis!

Vibracijos bendroji vertė (trijų krypčių atstojamasis vektorius) nustatyta pagal EN 60745: Vibracijos emisijos vertė $a_h = 7,8 \text{ m/s}^2$, paklaida $K = 1,5 \text{ m/s}^2$.

Šioje instrukcijoje pateiktas vibracijos lygis buvo išmatuotas pagal EN 60745 normoje standartizuotą matavimo metodą, ir lyginant elektrinius įrankius jį galima naudoti. Jis skirtas vibracijos poveikiui laikinai įvertinti.

Nurodytas vibracijos lygis atspindi pagrindinius elektrinio įrankio naudojimo atvejus. Tačiau jeigu elektrinis įrankis naudojamas kitokiais paskirčiais, su kitokiais darbo įrankiais arba jeigu jis nepakankamai techniškai prižiūrimas, vibracijos lygis gali kisti. Tokiu atveju vibracijos poveikis per visą darbo laikotarpį gali žymiai padidėti. Norint tiksliai įvertinti vibracijos poveikį, reikia atsižvelgti ir į laiką, per kurį prietaisas buvo išjungtas arba, nors ir veikė, bet nebuvo naudojamas. Tai įvertinus, vibracijos poveikis per visą darbo laiką žymiai sumažės.

Dirbančiam nuo vibracijos poveikio apsaugoti paskirkite papildomas apsaugos priemones, pvz.: elektrinių ir darbo įrankių techninę priežiūrą, rankų šildymą, darbo eigos organizavimą.

Atitikties deklaracija 



Atsakingai pareiškiame, kad skyriuje „Techniniai duomenys“ aprašytas gaminys atitinka žemiau pateiktas normas arba norminius dokumentus: EN 60745 pagal direktyvų 2004/108/EB, 98/37/EB (iki 2009-12-28), 2006/42/EB (nuo 2009-12-29) reikalavimus.

Techninė byla laikoma:

Robert Bosch GmbH, PT/ESC,
D-70745 Leinfelden-Echterdingen

Dr. Egbert Schneider
Senior Vice President
Engineering

Dr. Eckerhard Strötgen
Head of Product
Certification

Robert Bosch GmbH, Power Tools Division
D-70745 Leinfelden-Echterdingen
12.11.2008

Montavimas

- ▶ **Prieš atliekant bet kokius elektrinio įrankio reguliavimo ar priežiūros darbus reikia ištraukti kištuką iš elektros tinklo lizdo.**

Įrankių keitimas

- ▶ **Būkite atsargūs keisdami obliaus peilį! Neimkite obliaus peilio už pjovimo briaunos.** Aštri pjovimo briauna gali sužeisti.

Naudokite tik originalius Bosch HM/TC obliaus peilius.

Obliaus peiliai iš kietlydinio (HM/TC) yra su dviem pjovimo briaunomis ir juos galima apversti. Kai abi pjovimo briaunos atbunka, obliaus peilį **14** reikia pakeisti. HM/TC obliaus peilį galąsti draudžiama.

Obliaus peilio išėmimas (žiūr. pav. A)

Norėdami apversti arba pakeisti obliaus peilį **14**, sukite peilio galvutę **11**, kol ji taps lygiagreči obliaus padui **9**.

- 1 Atlaisvinkite 2 tvirtinamuosius varžtus **13** šešiabriauniu raktu **15** pasukite apie 1 – 2 sukus.
- 2 Jei reikia, atlaisvinkite prispaudžiamąjį elementą **12** lengvai stuktelėdami specialiu įrankiu, pvz., mediniu pleištu.
- 3 Obliaus peilį **14** medienos gabalėliu stumdami į šoną išstumkite iš peilio galvutės **11**.

Obliaus peilio įdėjimas (žiūr. pav. B)

Keičiant ar apsakant peilį kreipiamasis obliaus peilio griovelis visada užtikrina, kad būtų vienodas nustatytas aukštis.

Jei reikia, išvalykite peilio lizdą prispaudžiamajame elemente **12** ir obliaus peilį **14**.

Įmontuodami obliaus peilį patikrinkite, ar jis neprikaištingai įtvirtintas prispaudžiamojo elemento **12** kreipiamojoje. Obliaus peilis turi būti įmontuotas ir išlygintas **obliaus pado viduryje 9**. Po to tvirtai užveržkite 2 tvirtinamuosius varžtus **13** šešiabriauniu raktu **15**.

Nuoroda: prieš įjungdami įrankį patikrinkite, ar tvirtinamieji varžtai **13** tvirtai laikosi. Sukite ranka peilio galvutę **11** ir įsitinkinkite, kad obliaus peilis niekur nestringa.

Dulkių pjuvenų ir drožlių nusiurbimas

- ▶ Medžiagų, kurių sudėtyje yra švino, kai kurių rūšių medienos, mineralų ir metalų dulkės gali būti kenksmingos sveikatai. Dirbančiam arba netoli esantiems asmenims nuo sąlyčio su dulkėmis arba jų įkvėpus gali kilti alerginės reakcijos, taip pat jie gali susirgti kvėpavimo takų ligomis.

Kai kurios dulkės, pvz., ažuolo ir buko, yra vėžį sukeliančios, o ypač, kai mediena yra apdorota specialiomis medienos priežiūros priemonėmis (chromatu, medienos apsaugos priemonėmis). Medžiagas, kuriose yra asbesto, leidžiama apdoroti tik specialistams.

- Jei yra galimybė, naudokite dulkių nusiurbimo įrangą.
- Pasirūpinkite geru darbo vietos vėdinimu.
- Rekomenduojama dėvėti kvėpavimo takų apsauginę kaukę su P2 klasės filtru.

Laikykitės jūsų šalyje galiojančių apdorojamoms medžiagoms taikomų taisyklių.

Reguliariai valykite drožlių išmetimo angą **3**. Norėdami išvalyti užsikimšusią drožlių išmetimo angą, naudokite specialų įrankį, pvz., medienos gabalėlį, suslėgtą orą ir kt.

- ▶ **Nekiškite rankų į pjuvenų išmetimo angą.** Besisukančios dalys jus gali sužeisti.

Kad užtikrintumėte optimalų nusiurbimą, visada naudokite išorinę nusiurbimo įrangą arba dulkių ir drožlių surinkimo maišelį.

Išorinis dulkių nusiurbimas (žiūr. pav. C)

Į drožlių išmetimo angą abejose pusėse galima įstatyti nusiurbimo žarną (Ø 35 mm) **16** (papildoma įranga).

Sujunkite nusiurbimo žarną **16** su dulkių siurbliu (papildoma įranga). Apžvalgą, kaip prijungti prie įvairių dulkių siurblių, rasite šios instrukcijos gale.

Dulkių siurblys turi būti pritaikytas apdirbamo ruošinio pjuvenoms, drožlėms ir dulkėms nusiurbti.

Sveikatai ypač pavojingoms, vėžį sukeliančioms, sausoms dulkėms nusiurbti būtina naudoti specialų dulkių siurbly.

Integruotas dulkių nusiurbimas (žiūr. pav. C)

Atlikdami mažesnės apimties darbus galite naudoti dulkių arba drožlių surinkimo maišelį (papildoma įranga) **17**. Maišelio antgalį tvirtai įstatykite į drožlių išmetimo angą **3**. Kad dulkės būtų optimaliai nusiurbiamos, dulkių ir drožlių surinkimo maišelį **17** laiku išvalykite.

Pasirenkama drožlių išmetimo kryptis

Drožlių išmetimo krypties keitimo svirtelę **8** galima nustatyti, kad drožlės būtų išmetamos per dešinę arba kairę drožlių išmetimo angą **3**. Keitimo krypties svirtelę **8** visada spauskite į galinę padėtį, kol užsifiksuos. Pasirinktą drožlių išmetimo kryptį rodo rodyklės simbolis, esantis ant drožlių išmetimo krypties keitimo svirtelės **8**.

Naudojimas

Veikimo režimai

Drožlės storio nustatymas

Nustatymo ratuku **2** tolygiai galima nustatyti 0–2,6 mm drožlės storį, naudojantis drožlės storio skale **1** (skalės padala = 0,1 mm).

Pastatymo kojelė (žr. pav. G)

Panaudojus pastatymo kojelę **26**, elektrinį įrankį be pavojaus, kad bus pažeistas ruošinys ar obliaus peilis, galima pastatyti iškart baigus darbinę operaciją. Atliekant darbinę operaciją, pastatymo kojelė **26** pakeliama į viršų ir atidengiama užpakalinė obliaus pado **9** dalis.

Paruošimas naudoti

- ▶ **Atkreipkite dėmesį į tinklo įtampą! Elektros tinklo įtampa turi atitikti elektrinio įrankio firminėje lentelėje nurodytą įtampą. 230 V pažymėtus elektrinius įrankius galima jungti ir į 220 V įtamos elektros tinklą.**

Įjungimas ir išjungimas

Norėdami elektrinį elektrinį įrankį **įjungti, pirmiausia** paspauskite įjungimo blokatorių **4**, o **po to** paspauskite įjungimo-išjungimo jungiklį **5** ir laikykite jį paspaustą.

Norėdami **išjungti** elektrinį įrankį, atleiskite įjungimo-išjungimo jungiklį **5**.

Nuoroda: dėl saugumo įjungimo-išjungimo jungiklio **5** užfiksuoti negalima, dirbant su įrankiu jis visada turi būti laikomas nuspauostas.

Darbo patarimai

Obliavimas (žr. pav. G)

Nustatykite norimą drožlės storį ir pridėkite elektrinio įrankio pado **9** priekinę dalį prie ruošinio.

- ▶ **Elektrinį prietaisą visuomet pirmiausia įjunkite ir tik po to priglauskite prie apdorojamo ruošinio.** Jei įrankis įstringa ruošinyje, atsiranda atatrunkos pavojus.

Elektrinį įrankį įjunkite ir stumkite jį tolygia pastūma per apdorojamą paviršių.

Norėdami, kad apdorotas paviršius būtų aukštos kokybės, įrankį stumkite tik nedidele pastūma ir per vidurį spauskite obliaus padą.

Norėdami apdoroti kietas medžiagas, pvz., kietąją medieną, bei išnaudoti maksimalų peilio plotį, nustatykite tik mažą drožlės storį ir, jei reikia, sumažinkite obliavimo pastūmą.

Jei pastūma per didelė, pablogėja paviršiaus kokybė ir gali greitai užsikimšti drožlių išmetimo anga.

Tik aštrūs obliavimo peiliai užtikrina gerą pjovimo našumą ir tausoja elektrinį įrankį.

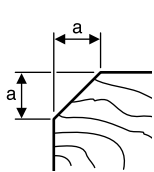
Dėl integruotos pastatymo kojelės **26** obliavimo operaciją po pertraukėlės galima tęsti bet kurioje ruošinio vietoje:

- Pastatymo kojelę nulenkę žemyn, padėkite elektrinį įrankį ant toliau apdorojamos ruošinio vietos.
- Prietaisą įjunkite.
- Spaudimo jėgą perkelkite į obliaus pado priekinę dalį ir lėtai stumkite elektrinį įrankį pirmyn (➡). Tuo metu pastatymo kojelė palenkiama aukštyn (⬆), kad obliaus pado užpakalinė dalis vėl priglustų prie ruošinio.
- Elektrinį įrankį tolygia pastūma stumkite per apdorojamą paviršių (➡).

Briaunų nusklembimas (žr. pav. H)

Naudojantis priekiniam obliaus pade esančiais „V“ formos grioveliais, galima greitai ir lengvai nusklembti ruošinio briaunas. Naudokite atitinkamą „V“ formos griovelį priklausomai nuo nusklembos pločio. Tuo tikslu pridėkite obliaus „V“ formos griovelį prie ruošinio briaunos ir stumkite jį per briauną.

Naudojamas griovelis	Dydis a (mm)
nenaudojamas	0–4
mažas	2–6
vidutinis	4–9
didelis	6–10

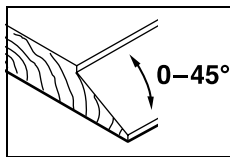

Obliavimas su lygiagrečiąja arba kampine atrama (žr. pav. D–F)

Pritvirtinkite lygiagrečiąją atramą **18** arba kampinę atramą **22** prie elektrinio įrankio tvirtinamuoju varžtu **21**. Priklausomai nuo atliekamo darbo primontuokite užkaičio gylį atramą **25** prie elektrinio įrankio tvirtinamuoju varžtu **24**.

Atlaisvinkite fiksuojamąją veržlę **20** ir nustatykite norimą užkaičio gylį skale **19**. Vėl tvirtai užveržkite fiksuojamąją veržlę **20**.

Užkaičio gylį atrama **25** nustatykite norimą užkaičio gylį.

Kelias kartus atlikite obliavimo operaciją, kol pasieksite norimą užkaičio gylį. Stumkite obliu spausdami iš šono.

Nuožulnų pjovimas su kampine atrama

Prieš pradėdami pjauti užkaičių ir paviršių nuožulnas, kampo reguliatoriumi **23** nustatykite norimą nuožulnos kampą.

Priežiūra ir servisas**Priežiūra ir valymas**

- ▶ **Prieš atliekant bet kokius elektrinio įrankio reguliavimo ar priežiūros darbus reikia ištraukti kištuką iš elektros tinklo lizdo.**
- ▶ **Reguliariai valykite elektrinį įrankį ir ventiliacines angas jo korpuse, tuomet galėsite dirbti kokybiškai ir saugiai.**

Pasirūpinkite, kad pastatymo kojelę **26** visada būtų galima lengvai atlenkti ir reguliariai ją valykite.

Susidėvėjus angliniams šepetėliams, elektrinis prietaisas išsijungs savaime. Techniniam aptarnavimui prietaisą reikia išsiųsti į elektrinių įrankių remonto dirbtuves, kurių adresai nurodyti skyriuje: „Aptarnavimas ir klientų konsultavimas“.

Jeigu elektrinis įrankis, nepaisant gamykloje atliekamo kruopštaus gamybos ir kontrolės proceso, vis dėlto sugestų, jo remontas turi būti atliekamas įgaliotame Bosch elektrinių įrankių klientų aptarnavimo skyriuje.

Ieškant informacijos ir užsakant atsargines dalis būtina nurodyti dešimtženklį gaminio užsakymo numerį.

Pavaros diržo keitimas (žr. pav. I–K)

Išsukite varžtą **7** ir nuimkite diržo dangtį **6**.

Nuimkite susidėvėjusį pavaros diržą **27**.

Prieš uždėdami naują pavaros diržą **27**, nuvalykite abu diržo ratukus **28** ir **29**.

Pavaros diržą **27** pirmiausia uždėkite ant mažojo pavaros ratuko **29** ir po to, sukdami ranka, spauskite pavaros diržą **27** ant didžiojo pavaros ratuko **28**.

Uždėkite diržo dangtį **6** ir tvirtai užveržkite varžtą **7**.

Klientų aptarnavimo skyrius ir klientų konsultavimo tarnyba

Klientų aptarnavimo skyriuje gausite atsakymus į klausimus, susijusius su jūsų gaminio remontu, technine priežiūra bei atsarginėmis dalimis.

Detalius brėžinius ir informaciją apie atsargines dalis rasite čia:

www.bosch-pt.com

Bosch klientų konsultavimo tarnybos specialistai mielai jums patars gaminių ir papildomos įrangos pirkimo, naudojimo bei nustatymo klausimais.

Lietuva

Bosch įrankių servisas

Informacijos tarnyba: +370 (037) 713350

Įrankių remontas: +370 (037) 713352

Faksas: +370 (037) 713354

El. paštas: service-pt@lv.bosch.com

Sunaikinimas

Elektrinis įrankis, papildoma įranga ir pakuotė yra pagaminti iš medžiagų, tinkančių antriniam perdirbimui, ir vėliau privalo būti atitinkamai perdirbti.

Tik ES šalims:



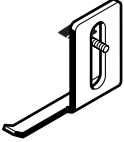
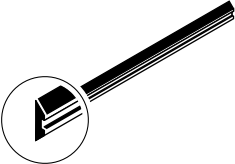
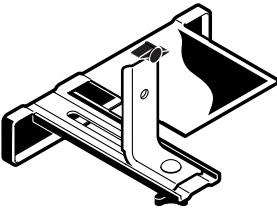
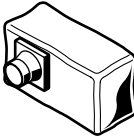
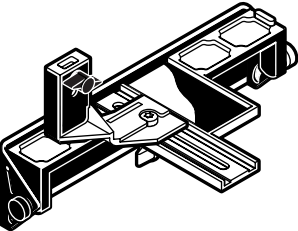
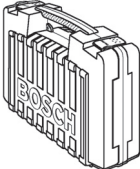
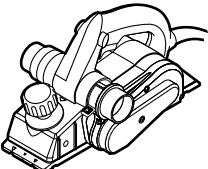
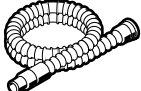
Nemeskite elektrinių įrankių į buitinių atliekų kontenerius!

Pagal ES Direktyvą 2002/96/EB dėl naudotų elektrinių ir elektroninių prietaisų atliekų utilizavimo ir pagal vietinius šalies įstatymus

naudoti nebetinkami elektriniai įrankiai turi būti surenkami atskirai ir gabenami į antrinių žaliavų tvarkymo vietas, kur jie turi būti sunaikinami arba perdirbami aplinkai nekenksmingu būdu.

Galimi pakeitimai.



	1 608 132 006		1x: 2 608 635 376 2x: 2 608 635 350
	2 607 000 102		2 605 411 035
	2 607 001 077 (45°)		2 605 438 532
	+		→
	Ø 35 mm 3 m 2 609 390 392 5 m 2 609 390 393		GAS 25 GAS 50 GAS 50 M

