

BRAUN

Multiquick 5

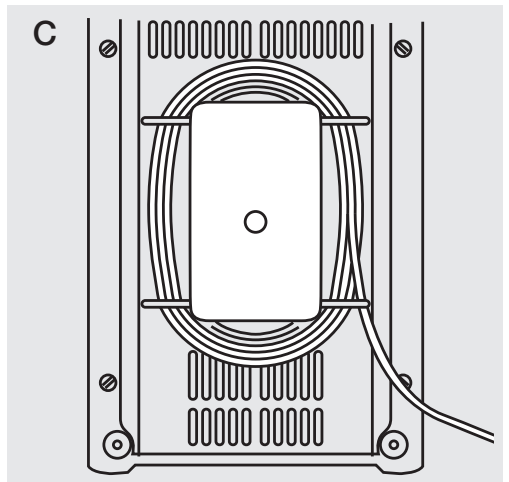
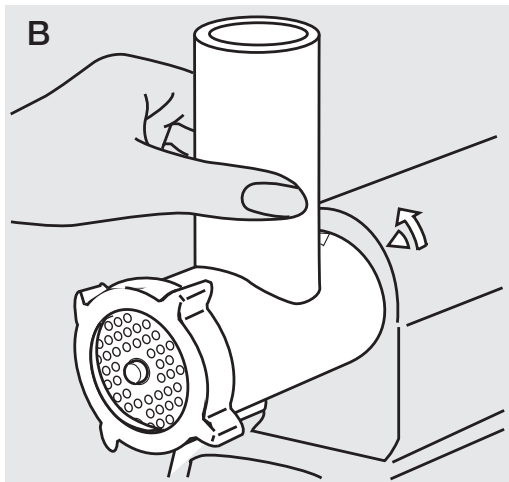
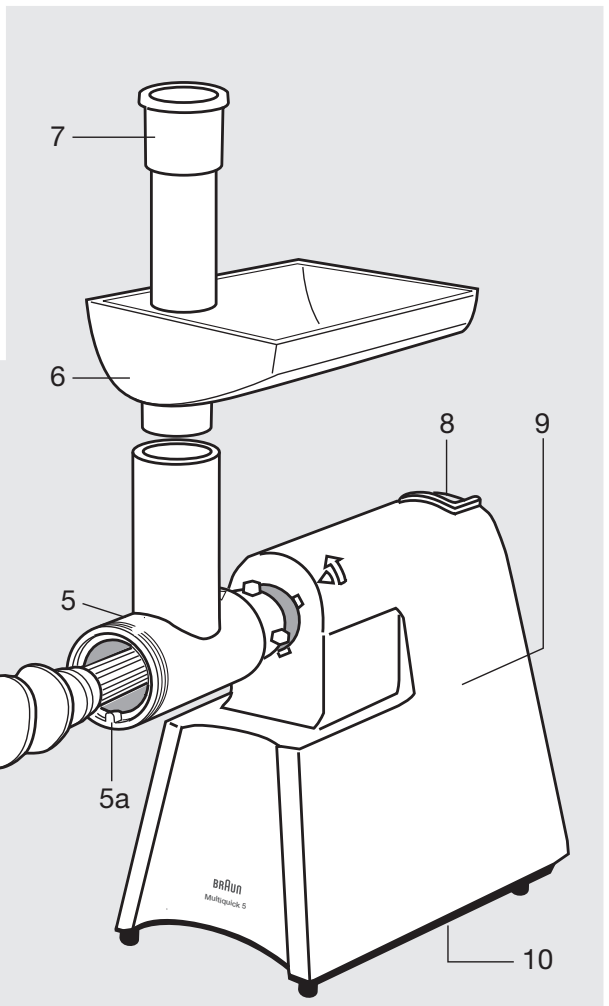
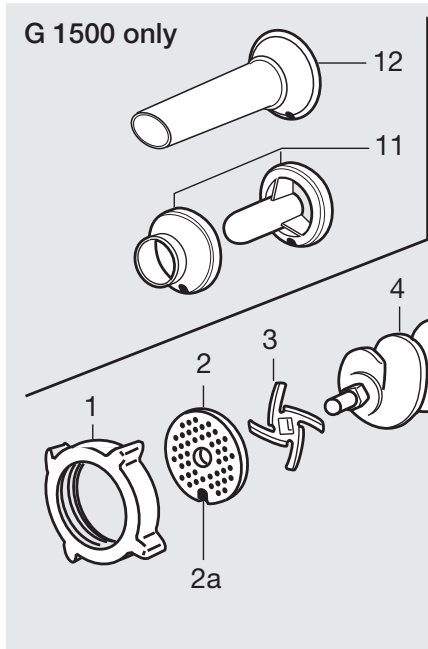
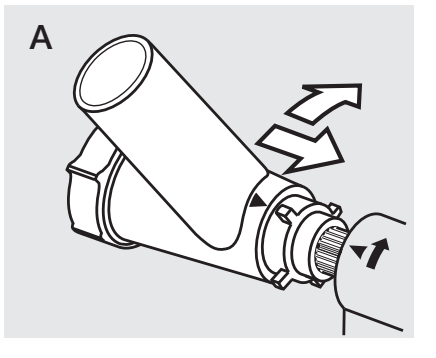
Multiquick 3



Type 4195

www.braun.com

G 1500
G 1500 black
G 1300



Produsele noastre sunt concepute pentru a satisface cele mai înalte standarde de calitate, funcționalitate și design. Sperăm că veți fi mulțumiți de noul aparat Braun.

Precauții

A se citi cu atenție instrucțiunile înainte de utilizarea acestui produs.

- Acest produs a fost fabricat pentru a procesa cantități normale necesare unui câmin.
- Acest produs nu trebuie lăsat la îndemâna copiilor.
- Înainte de folosire, asigurați-vă că voltajul este corespunzător celui înscris pe aparat.
- Motorul nu trebuie ținut sub jet de apă, cufundat în apă sau lăsat să funcționeze pe suprafețe umede.
- Nu lăsați motorul să fie umed, în special când se procesează mâncare cu conținut de apă (în acest caz trebuie să scoateți aparatul din priză și să ștergeți motorul - vezi "Curățarea")
- Aparatele electrice Braun satisfac cele mai înalte standarde de siguranță. Reparația sau înlocuirea cablului electric trebuie efectuată numai de către personalul unui service autorizat. Reparația necorespunzătoare sau necalificată poate cauza utilizatorului pagube considerabile.

Descriere

1. Capac
2. Disc
- 2a. Zimț (riflu) în disc (2)
3. Cuțit (oțel inoxidabil)
4. Spirală
5. Pâlnie pentru spirală cu capăt pentru înfiletarea capacului
- 5a. Zimț pentru potrivire disc (5)
6. Tavă de alimentare
7. Dispozitiv de apăsare a cârnii
8. Comutator pornit/oprit
9. Motorul
10. Spațiu pentru depozitarea cablului
11. Accesoriu Kubbe (doar la modelul G 1500)
12. Accesoriu pentru cârnați (doar la modelul G 1500)

Discul

3 discuri (cu orificii de 3 mm, 4,5 mm, respectiv 8 mm)

Accesoriul Kubbe (11)/Accesoriul pentru cârnați (12)

Aceste accesorii se pot monta în locul discului (2) sau a cuțitului (3)

Sistem de siguranță

În cazul în care aparatul este pornit iar motorul se oprește în mod neașteptat, înseamnă că s-a activat sistemul de siguranță.

În acest caz trebuie să opriți aparatul de la comutator și să lăsați motorul să se răcească (aproximativ 15 minute).

Dacă motorul nu pornește la reactivarea comutatorului trebuie inițiat procesul de răcire (la fel ca mai sus).

Nu depozitați aparatul fără ca să îl deconectați de la priză.

Înainte de folosire

Toate părțile auxiliare ale aparatului au fost acoperite înainte de ieșirea din fabrică cu un agent lubrifiant. Acestea trebuie spălate înainte de prima utilizare. (vezi "Curățarea")

Montarea pieselor

- Vă rugăm să fiți atenți la ordinea de montare a componentelor 1 - 5.
- Partea ascuțită a cuțitului (3) trebuie să fie spre disc (2).
- Fixați zimțul (2a) din disc peste zimțul (5a) de la capătul pâlniei (5).
- După montarea componentelor 2 - 4, înfiletați bine capacul în capătul pâlniei (5).

Pâlnia (5) astfel asamblată se montează în unitatea motor (9). Introduceți partea de metal a pâlniei în unitatea motor, ținând pâlnia de capătul ei la un unghi de 45°(în sensul acelor de ceasornic). Poziția săgeții de pe pâlnie trebuie să coincidă cu poziția de pe unitatea motor (vezi fig. A). Răsuciți pâlnia în sensul invers acelor de ceasornic (vezi săgeata din partea dreaptă din fig. A) până când aceasta este fixată bine, în poziție verticală. (vezi fig.B). Poziționați tava (6) pe pâlnie.

Utilizare

Porniți motorul înainte de a pune carnea, peștele, legumele etc. Pentru aceasta apăsați comutatorul pornit/oprit. Dacă doriți să îl opriți mai apăsați o dată comutatorul.

Înainte de tocarea cârnii, îndepărtați zgârcirile și oasele și apoi tăiați-o fâșii. În afară de carne, aparatul se mai poate folosi pentru alimente precum: pește, legume, ceapă, chifle înmuiate, cartofi fierți, prune pentru gem. Puneți carnea pregătită sau legumele în tava de alimentare (6) și apoi apăsați, utilizând dispozitivul (7). Nu utilizați niciodată o furculiță, mânerul unei

linguri sau un obiect asemănător. În cazul în care observați că alimentul nu a fost tăiat în mod corespunzător, verificați dacă piesele au fost corect montate (este posibil să fi uitat să montați una dintre părți) sau curățați cuțitul (3) sau discul (2).

Atenție: Când se folosește aparatul pentru alimente ce consumă o cantitate mare de energie - ex. Semințe de floarea soarelui amestecate cu fulgi de ovăz într-un raport de 1:3 (consumă aproximativ 800 W)- nu utilizați aparatul mai mult de 10 secunde.

Înainte de a folosi accesoriul Kubbe (11) sau accesoriul pentru cârnați (12), carnea trebuie să fi fost măcinată de două ori.

Curățarea

Curățați motorul doar cu o cârpă umedă și apoi ștergeți-l până rămâne uscat. Toate celelalte componente pot fi spălate în apă caldă cu detergent pentru vase. Discul 2 trebuie lăsat la uscat. Nu spălați în mașina de spălat vase.

Depozitarea cordonului de alimentare

Există un loc practic (10) la baza aparatului unde se poate depozita cordonul de alimentare.

Aceste informații pot fi supuse modificărilor fără o notificare prealabilă.

Garanție

Acest produs are o garanție de doi ani din momentul cumpărării. În timpul perioadei de garanție vom remedia, cu titlu gratuit, orice defecțiuni ale aparatului datorate materialelor utilizate sau manoperei, reparând sau înlocuind aparatul, după caz. Această garanție este valabilă în orice țară în care aparatul este comercializat de Braun sau de distribuitorii autorizați.

Această garanție nu se acordă: în cazul utilizării necorespunzătoare, uzurii normale, sau ca urmare a distrugerii și a neglijenței. Garanția se anulează în cazul în care sunt efectuate reparații de către persoane neautorizate sau dacă nu sunt folosite piese de schimb originale marca Braun.

Pentru a obține asistență tehnică în perioada de garanție, prezentați sau trimiteți întregul aparat, însoțit de certificatul de garanție și dovada cumpărării (bon fiscal, factura fiscală) la un Centru de Asistență Tehnică Braun.

Conform Hotărârii nr. 672 din 19 iulie 2001 privind stabilirea condițiilor de introducere pe piață a aparatelor electrocasnice în funcție de nivelul zgomotului transmis prin aer, valoarea de zgomot dB(A) pentru G 1500, 1300 este de 90 dB (A).