

# Quadro

Hrvatski

Perilica suđa

Upute za uporabu i ugradnju

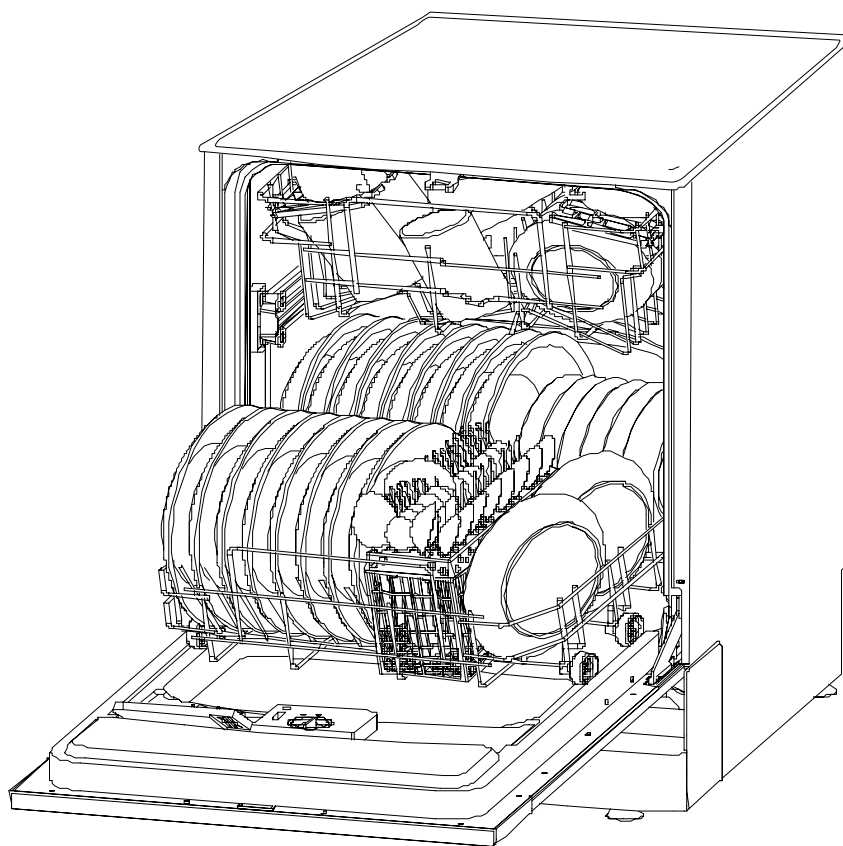
**A<sup>+</sup>AA**  
Energy  
class

**1/2** Half Load  
Function

Water-block system

**AQUA  
STOP**

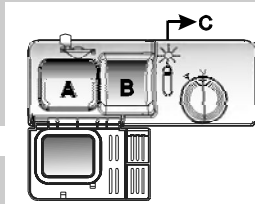
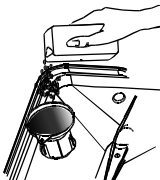
**DELAY  
START**



**DW-EB6017**

# Brzi vodič za rukovanje

Za detaljne informacije o radu uređaja obavezno pročitajte upute za uporabu

Uključite uređaj	Pritisnite tipku On/Off kako bi uključili perilicu. Otvorite vrata perilice.
Napunite detergent za pranje	<p><b>Odjeljak A:</b> Namjenjen je za sve programe pranja.</p> <p><b>Odjeljak B:</b> Namjenjen je samo za programe s pretpranjem. (Slijedite upute za uporabu )</p> 
Provjerite razinu sredstva za ispiranje (sjaj)	<p><b>Oznaka napunjenosti "C"</b> Indikator na kontrolnoj ploči (ukoliko vaš model posjeduje ovu opciju)</p>
Provjerite nivo soli	<p>Indikator na kontrolnoj ploči (ukoliko vaš model posjeduje ovu opciju) Ukoliko vaš model ne posjeduje indikator manjka soli, prema broju obavljenih ciklusa pranja, okvirno odredite kada je potrebno provjeriti i nadopuniti sol.</p> 
Napunite košare posuđem	Sa posuđa uklonite veće i netopive komade hrane. Nemojte ostavljati posuđe da se hrana skori i osuši na njemu. Rezultat pranja takvog posuđa biti će umanjen. Slijedite upute za uporabu o načinu kako napuniti košare
Odaberite program pranja	Pritisnite programsku tipku i odaberite željeni program pranja. Slijedite upute za uporabu o ispravnom odabiru programa.
Početak programa pranja	Zatvorite vrata, otvorite slavinu dovoda vode. Perilica će započeti s radom u roku od 10 sekundi.
<ul style="list-style-type: none"> <li>• Promjena programa za vrijeme rada perilice</li> </ul>	<ul style="list-style-type: none"> <li>• 1. Program pranja može biti promjenjen ukoliko je trajanje programa bilo kratko. Ukoliko je došlo do ispuštanja detergenta u prostor perilice, tada će detergent biti izbačen zajedno sa vodom prilikom pokretanja novog programa. U tom slučaju, ponovno napunite posudu za detergent.</li> <li>• 2. Polagano otvorite vrata kako bi se zaustavilo pranje, tada pritisnite tipku Program i držite ju pritisnuta dužu od 3 sekunde kako bi otkazali tekući program.</li> <li>• 3. Odaberite novi program pranja i zatvorite vrata perilice. Perilica će započeti s radom za 10 sek.</li> </ul>
<ul style="list-style-type: none"> <li>• Dodavanje posuđa za vrijeme pranja</li> </ul>	<ul style="list-style-type: none"> <li>• 1. Oprezno otvorite vrata perilice kako bi se zaustavio rad perilice.</li> <li>• 2. Nakon što se okretna mlaznica zaustavi, otvorite vrata do kraja.</li> <li>• 3. Dodajte posuđe.</li> <li>• 4. Zatvorite vrata. Perilica će započeti sa radom u roku od 10 sekundi.</li> </ul>
<ul style="list-style-type: none"> <li>• Ako se dogodilo da je došlo do prekida napajanja ili je perilica isključena za vrijeme rada</li> </ul>	<ul style="list-style-type: none"> <li>• Ukoliko je perilica ostala bez električnog napajanja za vrijeme programa pranja, kada se napajanje ponovno uspostavi, ponovno odaberite program pranja i pokrenite perilicu.</li> </ul> <div style="border: 1px dashed black; padding: 5px;"> <p><b>⚠ PAŽNJA!</b> Vrata uvijek otvarajte pažljivo. Postoji opasnost od opekline od vruće pare ili vode koja izlazi iz okretnih mlaznica.</p> </div>
Isključenje perilice	Kada je program pranja gotov, perilica će se oglasiti zvučnim signalom (8 puta). Isključite perilicu pritiskom na tipku On/Off.
Zatvaranje dovoda vode i pražnjenje posuđa	<p><b>Pažnja:</b> Prije vađenja posuđa iz perilice, pričekajte 15-tak minuta da se posuđe i pribor ohlade kako bi izbjegli opasnost od opekline.</p> <p>Isto tako, posuđe ostavljeno u perilici još neko vrijeme bolje će se posušiti. Praznite perilicu počevši od donje košare kako bi spriječili kapanje eventualno zaostale vode s gornje košare.</p>

## Quadro



## Pročitajte ove upute

Upute sadrže poglavlja Mjere opreza, Korištenje, Ugradnju i Otklanjanje kvarova itd. Pažljivo ih pročitajte prije korištenja perilice, što će Vam pomoći u ispravnom korištenju i održavanju.

Perilica je namjenjena za uporabu u domaćinstvu, ne za profesionalne svrhe kao što su:

- profesionalne kuhinje i trgovine
  - uredi i ostali prostori s velikim protokom ljudi i roba
  - hoteli, moteli i apartmani
- Molimo vas da pažljivo pročitate upute prije nego počnete koristiti perilicu. To će vam pomoći da u potpunosti razumijete rad perilice i u potpunosti iskoristite sve njene funkcije. isto tako, pomoći će vam da optimalno i sa najmanjim utroškom energije operete vaše posuđe
  - Spremite ovu uputu na znano mjesto za buduće potrebe
  - U slučaju prodaje ili prijenosa vlasništva nad perilicom, obavezno priložite i upute za uporabu.



## Prije pozivanja servisa

Poglavlje o otklanjanju manjih kvarova pomoći će Vam da rješite neke uobičajene probleme sami bez potrebe za pozivanjem stručnog tehničkog osoblja.



## NAPOMENA:

Proizvođač zadržava pravo izmjene na proizvodu bez prethodne obavijesti sukladno politici stalnog razvoja proizvoda.

1)	Odlaganje otpada	1
2)	Sigurnosne informacije	1
3)	Upute za rukovanje	2
	Upravljačka ploča	2
	Karakteristike perilice	2
4)	Prvo korištenje perilice	3
	A Omekšivač vode	3
	B Punjene posude za sol	3
	C Tekućina za ispiranje	
	ISPIRANJE	4
	Ugađanje potrošnje sredstva za ispiranje	5
	D Korištenje deterdženta	5
5)	Raspoređivanje suđa	7
	Kako pravilno rasporediti suđe u košare	7
	Uklanjanje posuđe iz košara	7
	Punjenje gornje košare	7
	Ugađanje pozicije gornje košare	7
	Punjenje donje košare	8
	Preklopivi držači	8
	Upozorenja	9
	Preporuke	9
	Na kraju ciklusa pranja	9
6)	Početak rada	10
	Tablica programa pranja	10
	Uključenje perilice	11
	Promjena programa	11
	Dodavanje posuđa za vrijeme rada	11
	Završetak programa i isključenje	11
7)	Održavanje i čišćenje	12
	Sustav filtriranja	12
	Čišćenje raspršivača vode (mlaznica)	13
	Čišćenje vrata perilice	14
	Održavanje	14
8)	Upute za instalaciju perilice	14
	Ugradnja	15
	Priključenje na odvod vode	17
	Napajanje	19
	Dovod vode	19
	Puštanje perilice u rad	20
9)	Prije pozivanja servisa	21
10)	Tehničke specifikacije	23

# VAŽNE SIGURNOSNE INFORMACIJE PROČITAJTE PRIJE UPORABE

## UPOZORENJE!

PRILIKOM KORIŠTENJA PERILICE SLIJEDITE OSNOVNE  
MJERE SIGURNOSTI:



**Prijateljski odnos prema okolišu** - Prema Pravilniku o Gospodarenju otpadnim električnim i elektroničkim uređajima i opremom (N.N.br.74od18.07.07.) i EU Directive:2002/96/EC za proizvode uz koji je prikazan znak prekržiene kante za otpatke, skrećemo pozornost da se taj proizvod ne smije tretirati kao standardni kućni otpad. Ispravnim postupanjem, zbrinjavanjem i recikliranjem proizvoda, sprječavate potencijalne negativne posljedice na ljudsko zdravlje i okoliš, koji mogu nastati zbog neadekvatnoga zbrinjavanja ili bacanja ovog proizvoda. Za više informacija o recikliranju i zbrinjavanju ovog proizvoda, molim kontaktirajte vaš lokalni ured za zbrinjavanje opasnog otpada (WEEE otpad) ili vašu trgovinu gdje ste kupili proizvod. Stari i istrošeni uređaj se ne smije bacati sa ostalim kućnim otpadom. Ovaj proizvod odbacite u za to posebno namijenjena i pripremljena reciklažna dvorišta ili mjesta za sakupljanje opasnog i električnog i elektroničkog otpada.

Svi dijelovi perilice mogu se reciklirati. Plastični dijelovi označeni su u skladu sa standardnim međunarodnim skraćenicama:

PE - oznaka za polietilen (ambalaža)

PS - oznaka za polistiren (ambalaža)

POM - oznaka za polimetilen (plastični materijali)

PP - oznaka za polipropilen (filter solnice)

BS - Acrylonitrile Butadiene Styrene (kontrolna ploča)



## UZEMLJENJE

Uređaj mora biti uzemljen. Kod nekih kvarova uzemljenje smanjuje opasnost udara el. struje. Uređaj je isporučen s utikačem koji ima uzemljenje i priključuje se u odgovarajuću el. utičnicu sukladno propisima.



## UPOZORENJE!

Nepropisno spajanje uređaja na el. mrežu bez uzemljenja može dovesti do strujnog udara. Ukoliko postoje neke nejasnoće vezane za uzemljenje kontaktirajte električara ili servisera. Ne prepravljajte strujni utikač. Ukoliko ne pristaje u el. utičnicu neka je zamijeni električar.



## UPOZORENJE!

- Ne zlopotrebljavajte, ne sjedajte, ne stojte na vrata ili na košaricu perilice suđa.
- Ne dodirujte vruće dijelove za vrijeme ili ubrzo nakon korištenja perilice.
- Nemojte prati predmete od plastike ukoliko proizvođač nije naznačio da je preporučljivo pranje u perilici.
- Koristite deterdžent i tekućinu za ispiranje namijenjene perilicama suđa. Nikako ne koristite sapun, sredstva za pranje rublja ili ruku u Vašoj perilici. Deterdžent držite izvan dohvata djece.
- Pazite da djeca ne dođu u dodir s deterdžentom ili tekućinom za ispiranje.
- Opasno je ostavljati vrata perilice u otvorenom položaju.
- Kabel za priključak el. napajanja ne smije biti pretjerano savijen ili prignječen.
- Za izbjegavanje rizika od požara i električnog udara ne izlažite uređaj kiši ili vlazi; Kako bi izbjegli rizik od požara i električnog udara ili bilo kakve druge nepogode, koristite samo preporučeni pribor;
- Kabel za napajanje mora biti lako dostupan kako bi na lagan način mogli odspojiti uređaj sa napajanja.
- Najlepnica s nazivnim podacima nalazi se sa strane vrata
- Ne preopterećujte zidnu utičnicu, produžni kabel ili adapter jer time povećavate opasnost od električnog udara.
- Ne otvarajte i ne rastavljajte uređaj. Unutar uređaja nema dijelova namjenjih ugađanju od strane korisnika.
- Uređaj nije namjenjen da njime rukuju djeca.
- Ovaj aparat nije namjenjen da ga koriste osobe (uključujući i djecu) sa umanjnim tjelesnim, osjetilnim ili mentalnim sposobnostima ili osobe kojima nedostaje znanje i iskustvo za korištenje aparata, osim ako nisu pod nadzorom osobe koja je zadužena za njihovu sigurnost ili ako od nje nisu dobile poduku o uporabi aparata.
- Deterdženti su izuzetno lužnati te su opasni ukoliko se progutaju. Izbjegavajte dodir deterdženta s kožom i očima.
- Otvarajte vrata perilice s oprezom dok je u radu jer može doći do izljevanja vode.
- Ne stavljajte teže predmete na otvorena vrata perilice.
- Prilikom stavljanja predmeta i suđa u perilicu:
  - 1). Rasporedite oštre predmete tako da ne mogu oštetiti vrata.
  - 2). Rasporedite oštre noževe s držačem prema gore kako bi spriječili ozljeđivanje.
- Nastojte rasporediti suđe tako da plastični predmeti ne dodiruju vruće djelove perilice.
- Ukoliko se ošteti kabel za napajanje zamjenu treba izvesti ovlaštenu osobu ili osoba koja je za to kvalificirana kako bi se izbjegao rizik strujnog udara.
- Odložite ambalažu prema propisu.
- Koristite perilicu samo u svrhu kojoj služi.
- Uklonite vrata odjeljka za pranje kada odlažete staru perilicu suđa.
- Djecu treba nadgledati kako se ne bi igrala sa uređajem.
- Provjerite da li je pretinac za deterdžent prazan nakon završetka pranja.
- Perilica je namijenjena za pranje maksimalno 12 setova suđa.
- Maksimalni pritisak vode smije biti 1MPa.
- Minimalni pritisak vode smije biti 0,04MPa.

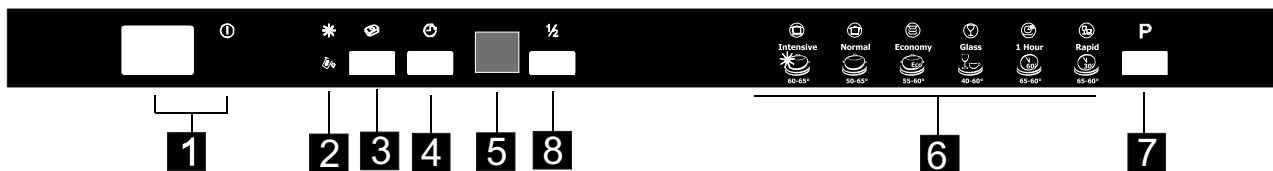
**PROČITAJTE I PRIDRŽAVAJTE SE SIGURNOSNIH INFORMACIJA** Sačuvajte ove upute

### 3. Upute za rukovanje

## VAŽNO!

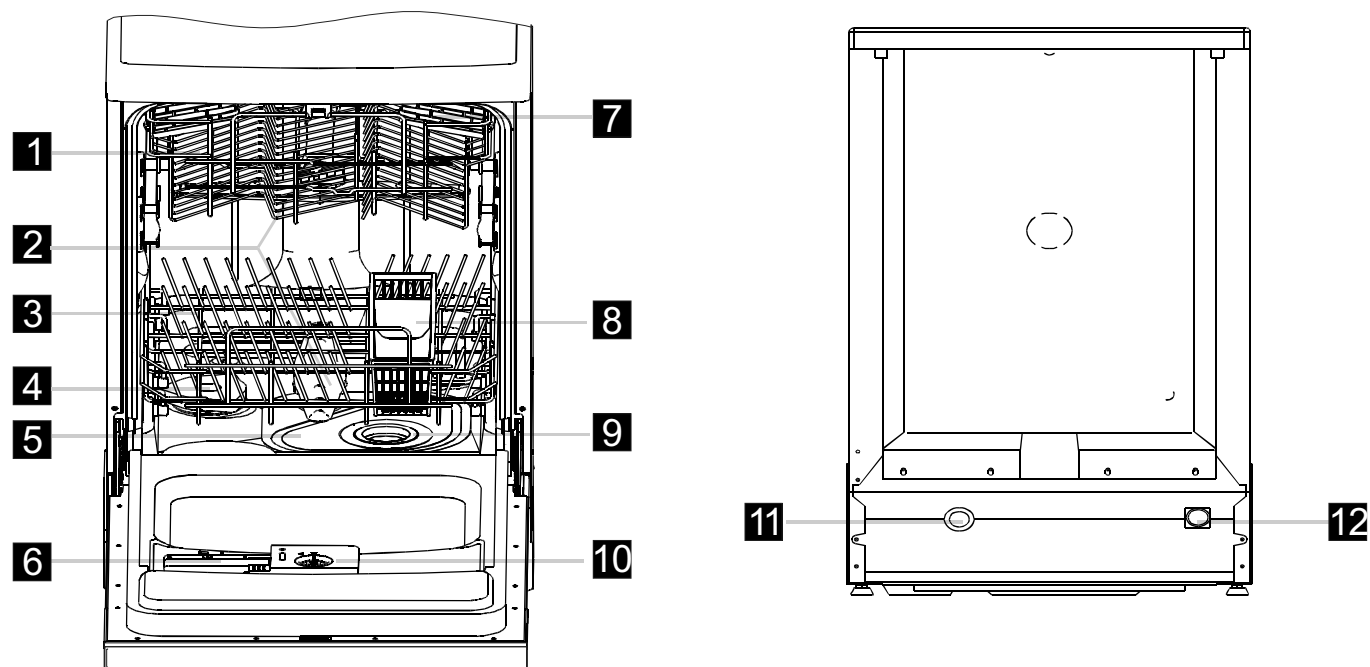
Za postizanje optimalnog rada Vaše perilice pročitajte upute prije prve uporabe.

### Kontrolna ploča



- 1 Tipka za uključenje i indikator uključjenja: Kada uključite perilicu, zasvjetliti će odgovarajuća oznaka.
- 2 Oznaka za manjak soli i sredstva za ispiranje: Oznaka se uključuje kada je potrebno dopuniti odjeljke za sol ili sredstvo za sjaj i lakše sušenje posuđa. (Samo određeni modeli).
- 3 Tipka za uključjenja posebnog programa pranja tabletom.
- 4 Tipka za odgođeno vrijeme početka: Možete programirati vrijeme i odgoditi početak pranja za 24 sata. Pritisnite tipku jednom i odgodit ćete vrijeme za 1 sat, zatim 2 puta i odgodit ćete za 2 sata itd. Na zaslonu se vidi programirano vrijeme.
- 5 Zaslona: Prikaz odgođenog vremena i poruke grešaka (Error codes).
- 6 Oznake odabranog programa pranja: Ovisno koji program pranja je odabran pritiskom tipke P, svijetliti će odgovarajuća oznaka.
- 7 Programska tipka za kružni odabir jednog od 6 programa pranja.
- 8 Funkcija pola punjenja: Pritisnite tipku za odabir funkcije pola punjenja. (Ukoliko je opcija uključena, donja mlaznica neće se uključiti. Posuđe treba složiti samo u gornju košaru).

### Dijelovi Perilice



- |                 |                     |                          |                                 |
|-----------------|---------------------|--------------------------|---------------------------------|
| 1 Gornja košara | 4 Posuda za sol     | 7 Polica za čaše         | 10 Posuda sredstva za ispiranje |
| 2 Mlaznice      | 5 Glavni filter     | 8 Košara pribora za jelo | 11 Odvod vode                   |
| 3 Donja košara  | 6 Posuda deterđenta | 9 Grubi filter           | 12 Dovod vode                   |

# PRVO KORIŠTENJE PERILICE

## 4. Prije prvog korištenja....

- A Ugodite tvrdoću vode (potrošnju regeneracijske soli)
- B Ulijte 1/2 litre vode u posudu za sol, te potom dodajte regeneracijsku sol.
- C Napunite odjeljak sredstva za ispiranje sredstvom za ispiranje (sredstvo za sjaj i lakše sušenje posuđa).
- D Napunite odjeljak za detežent sredstvom za pranje posuđa (tableta, prašak ili tekuće sredstvo)

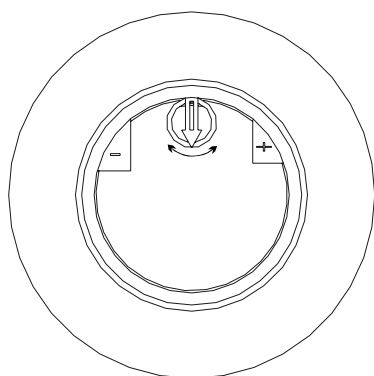
### A. Omekšivač vode

Omekšivač vode potrebno je ručno ugoditi, okretanjem plastičnog vijka u obliku strelice. Ovisno o području, voda sadrži različite količine vapnenca i mineralnih soli koje smanjuju efikasnost pranja te ostaju na suđu ostavljajući mrlje i bijele tragove.

Ova perilica suđa ima ugrađen sistem za čišćenje kamenca u vodi korištenjem regeneracijske soli koja omekšava vodu za pranje.

### Ugađanje potrošnje regeneracijske soli:

U ovisnosti o tvrdoći vode možete ugoditi potrošnju soli na slijedeći način:



1. Odvrnite poklopac posude za sol.
2. Na posudi se nalazi prsten sa strelicom (slika). Ukoliko je potrebno okrenite prsten u smjeru od oznake "-" prema "+" ovisno o tvrdoći vode. Što je vaša voda tvrđa, potrebno je strelicu okrenuti više prema oznaci "+". Preporučljivo je da se regulacija potrošnje soli prilagodi prema tablici:

TVRDOĆA VODE				Položaj strelice	Potrošnja soli (gram/ciklus)	Trajanje (ciklus/ 1.2kgs)
°dH	°fH	°Clark	mmol/l			
0~8	0~14	0~10	0~1.4	/	0	/
8~22	14~39	10~28	1.4~3.9	Položaj prema -	20	50
22~45	39~80	28~56	3.9~8	Srednji položaj (Mid)	40	25
45 - 60	80 -107	56-75	8-11	Položaj prema +	60	16

Napomena: 1 ° dH=1.25 ° Clark=1.78 ° fH=0.178mmol/l

- dH :Njemački standard
- fH : Francuski standard
- Clark: Britanski standard

Kontaktirajte svog lokalnog dobavljača vode za informaciju o tvrdoći vode.

**NAPOMENA:** Ukoliko Vaš model perilice nema omekšivač vode preskočite ovo poglavlje.

### Napomena: 2

"/"	Nije potrebno dodavati soli
"-"	Ugodite prema oznake "-"
"+"	Ugodite prema oznake "+"
"Mid"	Ugodite između oznake "-" i "+".

### B. Punjenje odjeljka za sol

Uvijek koristite sol namijenjenu za uporabu u perilicama suđa.

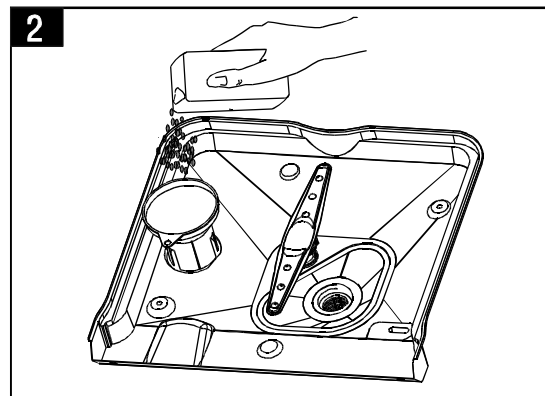
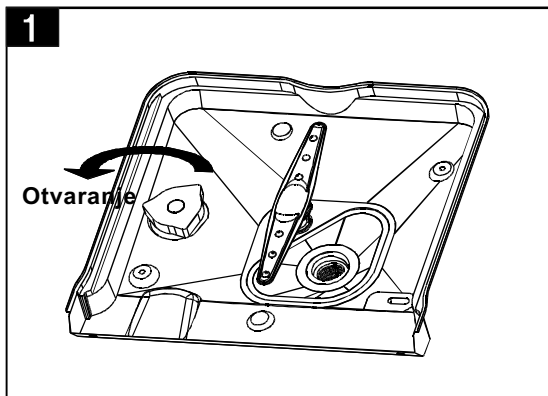
Odjeljak za sol smješten je ispod donje košare i puni se na slijedeći način:

#### Upozorenje!

Preporučujemo korištenje soli specijalno namijenjene za perilicu suđa! Ostale vrste koje nisu specijalno proizvedene za perilice mogu oštetiti omekšivač vode. Kvarovi na perilici uzrokovani korištenjem neprimjerenih sredstava za pranje, ispiranje ili omekšavanje vode na ulaze u jamstvo.

Preporučujemo da odjeljak za sol punite neposredno prije uporabe perilice. Time izbjegavate mogućnost zadržavanja zrna soli na dnu vaše perilice koja bi u suprotnom mogla izazvati koroziju. Višak soli koji je slučajno prosipan izvan posude za sol obavezno uklonite, jer ostavljena namočena zrnaca soli koja nisu očišćena ili isprana u ciklusu pranja neposredno nakon punjenja mogu izazvati koroziju unutrašnjosti perilice!

Po završetku prvog ciklusa pranja svijetla indikatora na kontrolnoj ploči će se ugasisi.



- A Izvadite donju košaru, odvrnite i skinite poklopac posude za sol (slika 1).
- B Umetnite lijevak (priložen uz perilicu) u otvor i usipajte oko 1,5 kg soli (slika 2).
- C Napunite posudu za sol vodom. Normalno je da manja količina vode izlazi iz posude za sol.
- D Pažljivo vratite i zavrните poklopac.
- E Nakon što odjeljak napunite sa soli, može se dogoditi da oznaka upozorenja za nedostatak soli bude uključena još neko vrijeme. Oznaka bi se trebala isključiti nakon 2-6 dana.
- F Perilica treba započeti s radom odmah nakon punjenja posude za soli (predlažemo korištenje programa namakanje ili brzo pranje). U protivnom može doći do oštećenja sustava filtera, pumpe ili drugih važnih dijelova perilice. Ovi kvarovi nisu pokriveni jamstvom uređaja!

**NAPOMENA:** Posuda za sol se treba nadopuniti ukoliko zasvijetli upozorenje nedostatka soli. Moguće je da indikator svijetliti i nakon nadopunjavanja, dok se sol potpuno ne otopi.

Ukoliko je došlo do preljevanja vode iz posude za sol, može se dogoditi da će se aktivirati sistem zaštite od preljevanja u perilici koji će izbaciti višak vode.

Ukoliko je prilikom punjenja soli došlo do prosipanja soli izvan posude (u prostor perilice), obavezno očistite zrnca soli. Slana voda unutar prostora perilice pospješuje elektrokoroziju koja može oštetiti vaše suđe ili unutrašnjost perilice. Za uklanjanje soli možete pokrenuti kratki program pranja.

## C. Punjenje odjeljka sredstva za ispiranje

### Sredstvo za ispiranje

Sredstvo za ispiranje koristi se ponajprije za uklanjanje kapljica vode i mrlja od kamenca koje se mogu formirati na vašem suđu prilikom sušenja. Suprotno uvjerenjima, sredstvo za ispiranje ne koristi se samo kako bi dalo sjaj vašem suđu, nego da bi se pospješilo i sam proces sušenja. Posuda tekućine za ispiranje smještena je unutar vrata pored posude za deterdžent. Za punjenje posude, otvorite poklopac i ulijte tekućinu za ispiranje sve dok indikator ne dobije potpuno crnu boju. Zapremina posude sredstva za ispiranje iznosi približno 110ml.

### Upozorenje!

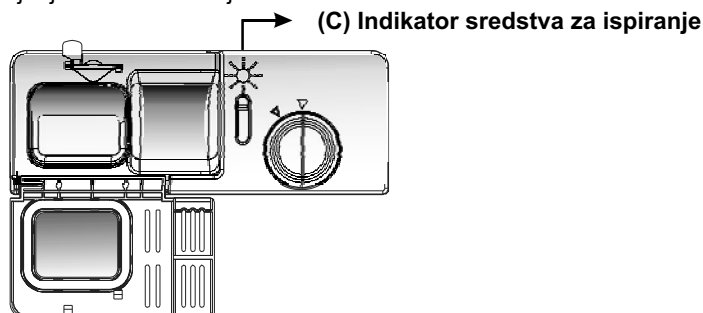
Preporučujemo korištenje sredstava za ispiranje specijalno namjenjenih za perilice suđa! Ostala sredstva koje nisu specijalno proizvedene za perilice mogu uzrokovati oštećenje uređaja (npr. tekući detedženti...).

### Kada nadopuniti posudu tekućine za ispiranje

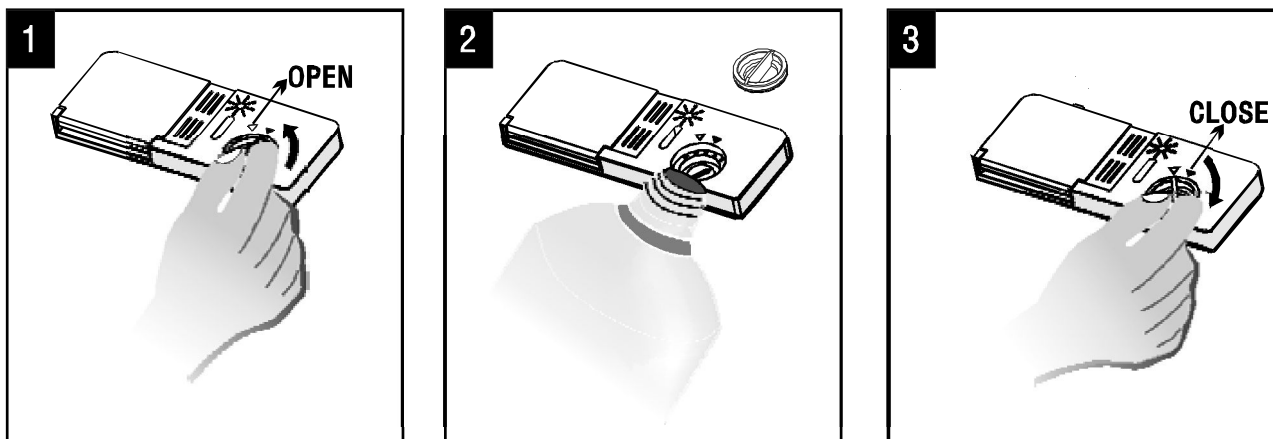
Iako indikator na kontrolnoj ploči ne pokazuje da je potrebno nadopuniti tekućinu za ispiranje, možete provjeriti količinu tekućine na samoj posudici (C). Crna točka na posudici sredstva za ispiranje označava količinu tekućine u posudici. Kako količina postaje manja, veličina točkice se smanjuje.

Kako se smanjuje količina tekućine za ispiranje, točka se mijenja kao na ilustraciji.

- Puno
- 3 / 4 puno
- 1 / 2 puno
- 1 / 4 puno - potrebno nadopuniti.
- Prazno



## Odjeljak sredstva za ispiranje



1. Za otvaranje posude okrenite poklopac posude do lijeve strelice i podignite ga.
2. Napunite posudu tekućine za ispiranje pazeći pri tome da je ne prepunite.
3. Vratite poklopac i okrenite ga do desne strelice.

Tekućina za ispiranje automatski se ulijeva u perilicu za vrijeme ciklusa ispiranja, te pomaže da se suđe brže suši i sprječava stvaranje mrlja.

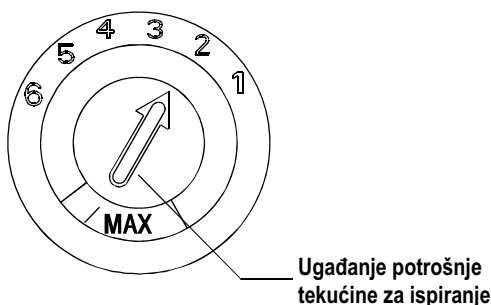
Perilica koristi tekuće sredstvo za ispiranje. Posuda za sredstvo za ispiranje nalazi se s unutarnje strane vrata perilice, odmah do posude za deterdžent.

Ukoliko se prepuni posudica tekućine za ispiranje, višak uklonite vlažnom krpom.

Ne zaboravite vratiti poklopac posude.

Ukoliko je voda vrlo mekana, moguće je da nije potrebno koristiti tekućinu za ispiranje.

## Ugađanje potrošnje tekućine za ispiranje i pospješivanje sušenja



Regulator potrošnje sredstva za ispiranje ima 6 različitih nivoa potrošnje. Potrebna količina sredstva za ispiranje oslobađa se prilikom završnog ispiranja. Kao i kod deterdženta, potrebna količina tekućine za ispiranje ovisi o tvrdoći vode koju koristite. Previše tekućine za ispiranje uzrokuje pojavu "trakica" na suđu. Ukoliko je voda koju koristite vrlo mekana, moguće je da nije potrebno koristiti tekućinu za ispiranje.

Počnite sa stupnjem "2" i povećavajte dok ne dođete do optimalnog rezultata. Preporuka je stupanj "3" ili "4".

## D. Sredstva za pranje - deterdženti

Sredstva za pranje s kemijskim sastojcima neophodni su za pranje suđa u perilicama. Preporučujemo korištenje sredstva za pranje koja su specijalno proizvedena za pranje u perilici suđa i koja su preporučena od strane proizvođača perilica suđa. Deterdženti mogu biti u tekućem stanju, kao prašak i kao tablete.

### Koncentrirana sredstva za pranje

Bazirana na kemijskim sastojcima, mogu se podijeliti na 2 osnovne grupe:

- konvencionalni, alkalni deterdženti sa oštrim komponentama
- manje alkalni koncentrirani deterdženti sa prirodnim enzimima

Korištenjem "normalnih" programa pranja u kombinaciji sa koncentriranim deterdžentima smanjujete onečišćenje, a i dobri su za vaše suđe; takvi programi pranja posebno su prilagođeni prljavštini - otapanjem enzima koncentriranih deterdženata. Iz toga razloga uz "normalne" programe pranja kod kojih koristite koncentrirane deterdžente, možete postići kvalitetnije rezultate pranja, koje bi inače postigli samo korištenjem "intenzivnih" programa pranja.

### Sredstva za pranje u obliku tableta

Deterdženti u obliku tableta različitih proizvođača otapaju se različitom brzinom. Iz tog razloga, neka sredstva za pranje u obliku tableta ne mogu dati kvalitetne rezultate pranja **tijekom kratkih programa**. Preporučujemo da tablete koristite isključivo kada koristite **duže programe pranja kako bi postigli kvalitetno pranje**.

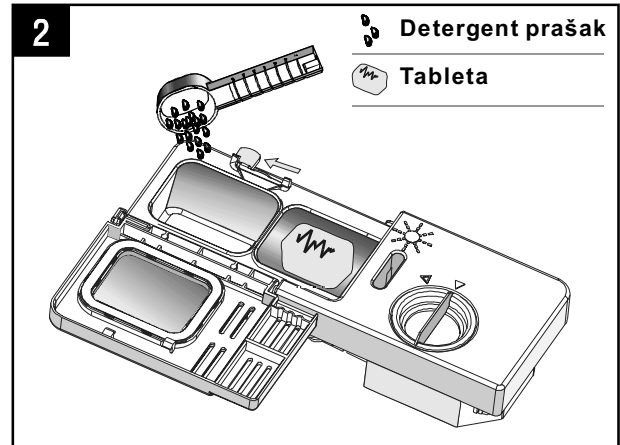
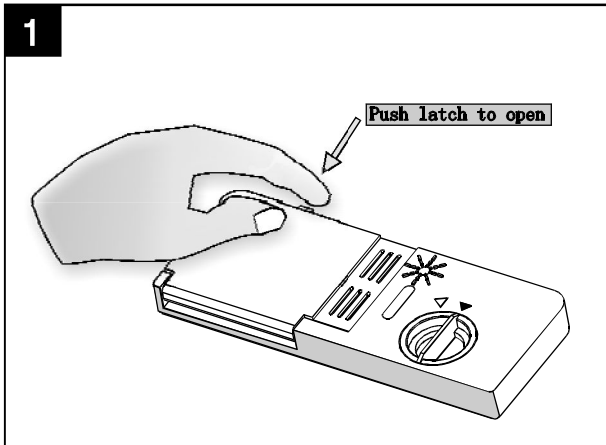


## Posuda sredstva za pranje

KAKO BI UKLONILI MRLJE S POSUĐA, NIJE POTREBNO DODAVATI VIŠE DETERDŽENTA NEGO ŠTO JE PREPORUČENO U TABLICI CIKLUSA PRANJA, JER PERILICA IMA SUSTAV ZA OMEKŠAVANJE VODE.

Posudu sredstva za pranje potrebno je napuniti prije početka pranja prema "Tablici ciklusa pranja". Vaša perilica koristi manje deterdženta i tekućine za ispiranje od uobičajenih perilica. Uglavnom je dovoljna žlica deterdženta za normalno pranje. Prljavije suđe zahtijeva nešto više deterdženta. Deterdžent uvijek dodajte prije početka pranja jer u protivnom deterdžent može postati vlažan i rastopljen, te se može zaljepiti za stranice posude.

## Posuda sredstva za pranje



Napomene:

1. Ukoliko je poklopac zatvoren: pritisnite tipku za otvaranje.
2. Preporuka je da deterdžent stavite neposredno prije pranja. Preporučujemo korištenje sredstava za pranje koja su specijalno proizvedena za pranje u perilici suđa i koja su preporučena od strane proizvođača perilica suđa.

### **⚠ UPOZORENJE!**

Deterdžent za suđe je agresivan, te ga držite dalje od dohvata djece.

## Pravilna uporaba deterdženata

Koristite samo deterdžent namijenjen perilicama suđa. Držite deterdžent na suhom mjestu. Deterdžent stavljajte u posudicu neposredno prije pranja.

## Punjenje perilice deterdžentom

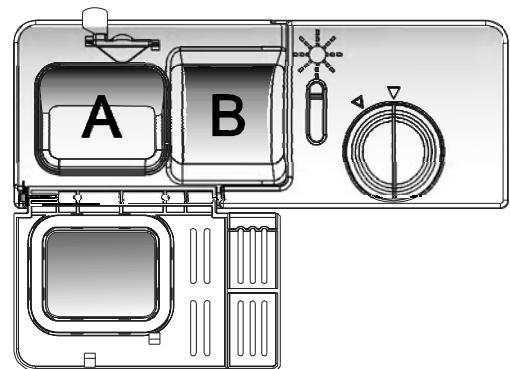
Napunite odjeljak za deterdžent, uz pomoć oznaka za količinu kao što je prikazano na slici:

- Ⓐ Odjeljak za deterdžent. "MIN" označava količinu od otprilike 20g deterdženta.
- Ⓑ Odjeljak za deterdžent u slučaju da prilikom pranja koristite i funkciju predpranja... za otprilike 5g deterdženta.

Slijedite preporuke proizvođača deterdženata navedene na kutiji deterdženta kako bi ga pravilno koristili i pohranili.

Zatvorite poklopac odjeljka.

Ukoliko je suđe jako zaprljano stavite dodatnu količinu deterdženta u odjeljak za predpranje. Njega perilica koristi za vrijeme programa predpranja.



### **NAPOMENA:**

Na stranici 10 ovih uputa pronaći ćete tablicu o preporučenoj količini korištenja deterdženta u ovisnosti o odabranim programima pranja.

U ovisnosti o količini korištene soli za omekšavanje vode kao i tvrdoći vode koju koristite moguća su i odstupanja od navedenog.

## Deterdženti

Postoje tri različite vrste deterdženata:

1. S fosfatima i klorom
2. S fosfatima, bez klora
3. Bez fosfata i bez klora

Obično u praškaste deterdžente nisu dodani omekšivači za vodu. U tom slučaju preporučujemo da napunite odjeljak za sol, čak i kada tvrdoća vode iznosi 6dH. Ukoliko koristite deterdžente bez fosfata, a voda koju koristite je tvrda, moguća je pojava bijelih mrlja na suđu. U tom slučaju dodajte više deterdženta kako bi postigli bolje rezultate. Deterdženti bez klora ne izbjeljuju suđe. Može se dogoditi da jako zaprljano posuđe neće biti dobro oprano. U tom slučaju odaberite program s višom temperaturom pranja.

## 5. Raspoređivanje suđa

Za optimalne rezultate pranja slijedite upute za raspoređivanje suđa. Osobine i izgled gornje, donje košere i košarice pribora za jelo, mogu biti različite ovisno o modelu perilice.

### Obratite pažnju na slijedeće prije punjenja ili pražnjenja košara

Uklonite sve veće ostatke hrane s posuđa. Nije potrebno ispirati suđe u tekućoj vodi.

Postavite suđe u košare slijedećim redoslijedom:

1. Suđe kao što su šalice, čaše, posude i sl., uvijek postavite da gledaju dnom prema dolje
2. Suđe s utorima u kojem se može zadržavati voda, nastojte postaviti u kosom položaju kako bi voda nesmetano otjecala.
3. Posude postavite u košaru tako da se ne može okretati ili padati
4. Suđe ne smije sprečavati slobodno okretanje mlaznica za vrijeme ciklusa pranja.

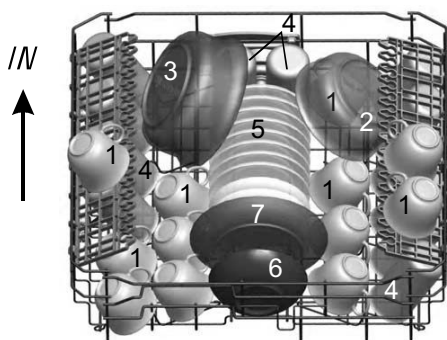
Nije preporučljivo pranje sitnih predmeta ili dijelova suđa, jer mogu lako ispasti iz košare.

### Pražnjenje košare

Kako bi spriječili kapanje vode sa gornje košare na suđe na donjoj košari, preporuka je da uvijek prvo praznite donju košaru, a zatim suđe s gornje košare.

### Korištenje gornje košare

Gornja košara namijenjena je za osjetljivo i lakše suđe kao čaše, šalice za kavu i čaj, tanjuriće, tanjure, zdjelice, plitke tave (ukoliko nisu previše prljave). Rasporedite suđe tako da se ne pomiče pod mlazom vode. Gornja košara može se podesiti po visini postavljanjem kotačića različite visine u vodilice.

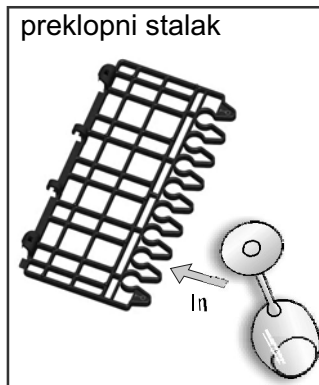
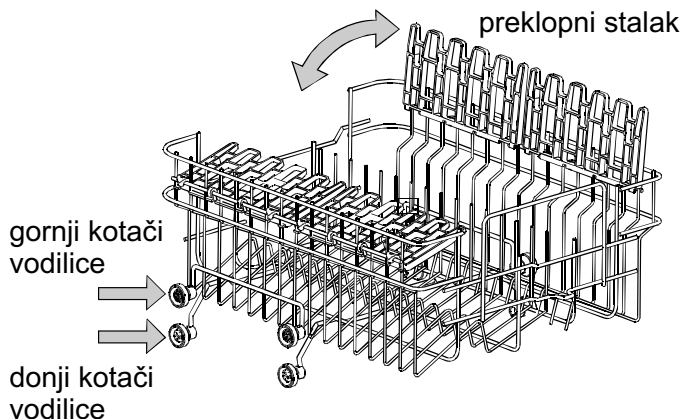


1. Šalice
2. Zdjelice
3. Zdjele
4. Čaše
5. Tanjurići
6. Duboki tanjuri
7. Plitki tanjuri

### Ugađanje visine gornje košare (opcija, ne svi modeli)

Preporuka je da visinu gornje košare ugodite tako da stvorite što više slobodnog prostora za veće suđe na donjoj košari. Visinu gornje košare možete ugađati postavljanjem kotačića u vodilice gornje košare. Duži ili viši komadi suđa (kuhače, šeflje, dugi noževi i sl.) trebaju se horizontalno postaviti u perilicu kako ne bi spriječavali okretanje mlaznica.

Na gornjoj košari preklopne police možete ukloniti (podignuti) ukoliko ih ne koristite.



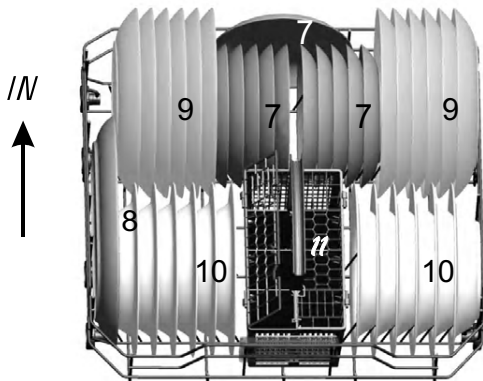
## Korištenje donje košare

Preporuka je da krupnije suđe koje je najteže oprati rasporedite na donju košaru: lonci, tave, poklopci, posude za serviranje i zdjele. Poklopce i tanjure za serviranje smjestite sa strane kako bi spriječili blokadu okretanja mlaznice vode.

Lonci, posude za serviranje i sl. trebaju biti smješteni gornjim dijelom prema dolje.

Duboke lonce treba smjestiti tako daje omogućeno istjecanje vode.

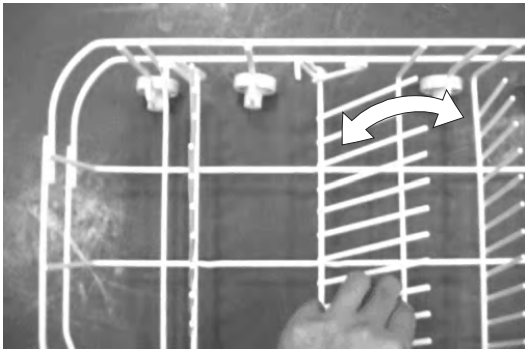
Na donjoj polici tanki redovi mogu se spustiti tako da unutra mogu stati veće posude ili veća količina suđa.



- 7. Desertni tanjurići
- 8. Tanjuri za servisiranje
- 9. Plitki tanjuri
- 10. Duboki tanjuri
- 11. Pribor za jelo

## Preklopivi redovi

Kako bi optimalnije mogli rasporediti suđe na donjoj košari, pojedine police i redovi mogu se preklopiti.



## Primjer slaganja košare

Kako bi optimalnije mogli rasporediti suđe na donjoj košari, pojedini redovi mogu se preklopiti.



šalice



zdjelice



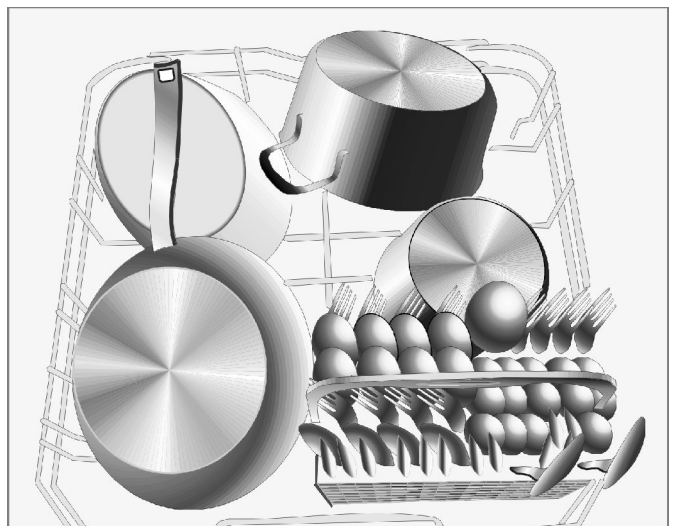
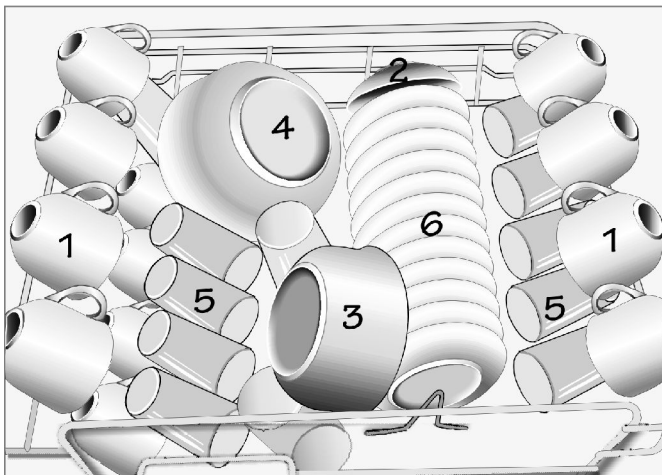
duboke zdjelice



veće posude

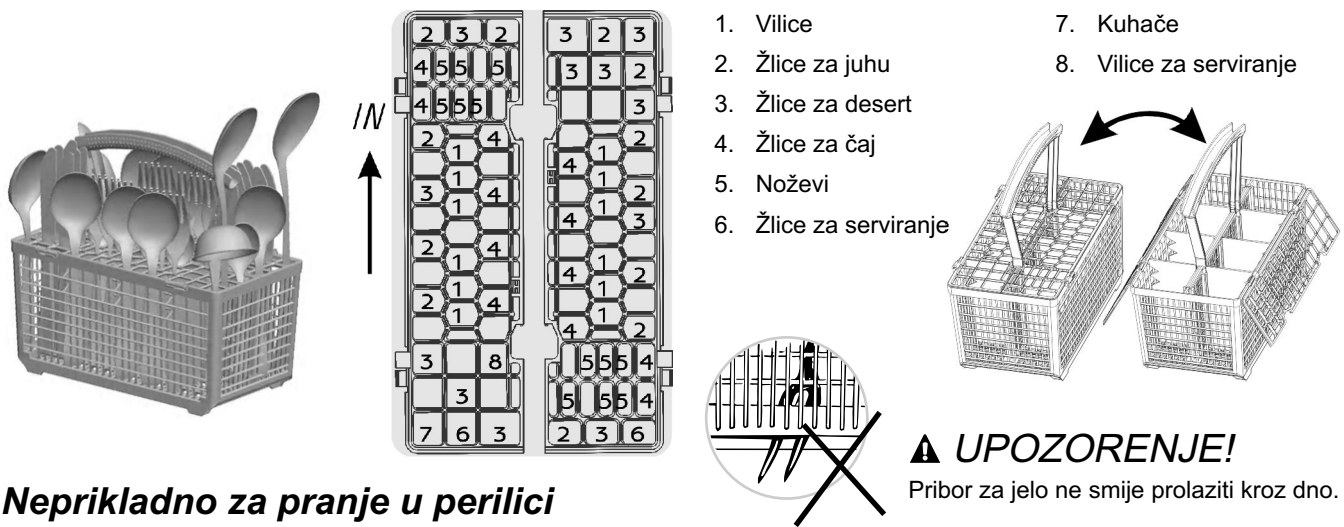


Čaše



## Košarica pribora za jelo

Pribor za jelo rasporedite u košaricu s drškama prema dolje. Posebno dugačke dijelove pribora potrebno je smjestiti vodoravno.



## Neprikladno za pranje u perilici

Sljedeće predmete ne bi trebalo prati u perilici:

- Bakreno, limeno ili suđe od metala koje može uzrokovati elektrokemijsku koroziju (posuđe na bazi legura bakra, aluminija i drugih metala).

### VAŽNO:

**Obavezno provjerite vaše posuđe, jer zbog elektrokorozijske može doći do oštećenja, mrlja i korozije suđa, pribora ili unutrašnjih stjenki perilice! Takva oštećenja nisu podložna jamstvu!**

- Drveni pribor za jelo i ostale drvene predmete.
- Osjetljive čaše, ručno izrađeno suđe i vaze, specijalno antikno drugo skupocjeno suđe. Takvo suđe nije otporno na pranje u perilici suđa.
- Plastične posude osjetljivo na vruću vodu.
- Suđe uprljano od pepela, voska, uljnih masti ili tinte.
- Upijajući predmeti kao spužve ili krpe.
- Aluminijski ili srebrni dijelovi suđa mogu izgubiti boju ili se zamutiti. Stakleni predmeti isto se mogu zamutiti nakon mnogo ciklusa pranja.

### Preporuke

- Kupujte suđe namijenjeno pranju u perilici.
- Perilica suđa kapaciteta je za 12 setova suđa. Ne stavljajte više suđa u perilicu od preporučenog.

### Oštećenja na staklenom i ostalom suđu

#### Mogući razlozi:

- Osjetljivo staklo ili greška pri proizvodnji
- Kemijska reakcija s deterdžentom
- Temperatura vode i trajanje programa pranja

#### Preporuke:

- Koristite posuđe s oznakom "dishwasher-proof" (otporno na pranje u perilici suđa)
- Koristite blage deterdžente. Za dodatne informacije, kontaktirajte vašeg prodavača ili proizvođača deterdženta.
- Odaberite program pranja s nižom temperaturom vode
- Kako bi spriječili moguća oštećenja, izvadite osjetljive staklene predmete odmah po završetku ciklusa pranja.

## Na kraju ciklusa pranja







Kada je program pranja gotov oglasiti će se zvučni signal u trajanju od 8 sekundi. Isključite perilicu pritiskom na tipku ON/OFF. Zatvorite dovod vode na slavini i otvorite vrata perilice. Pričekajte nekoliko trenutaka prije nego što do kraja otvorite vrata perilice kako bi se temperatura unutar perilice izjednačila i suđe ohladilo. Time sprečavate moguća oštećenja na vrućem suđu i staklu te postizete bolje sušenje suđa.

## 6. Početak rada

# Tablica programa pranja

**! NAPOMENA:** (★) označava da je potrebno dodati sredstvo za ispiranje u posudi za ispiranje



Program	Kada koristiti	Opis ciklusa	Deterdžent Predpranje/ Glavno pranje	Vrijeme pranja (min)	Potrošnja en. (kWh)	Potrošnja vode (l)	Sredstvo za ispiranje
 <b>Intenzivno</b>	Za najjače zaprljano posuđe, lonce, tave i tanjure koji su neko vrijeme stajali s ostacima hrane pri pranju.	Predpranje (50°C) Pranje (65°C) Ispiranje Ispiranje (55°C) Sušenje	5/25 g	125	1.36	19.5	★
 <b>Normalno</b>	Za normalno zaprljano posuđe, tanjure, stakleno posuđe i manje zaprljane tave. Standardan dnevni ciklus	Predpranje(50°C) Pranje (55°C) Ispiranje Ispiranje (65°C) Sušenje	5/25 g	160	1.30	16.0	★
 <b>ECO</b> (*EN 50242)	Standardni dnevni ciklus za normalno zaprljano posuđe, tanjure, stakleno posuđe i manje prljave tave. Ovo je ujedno i najučinkovitiji program pranja u smislu optimalne potrošnje energije i vode za tu vrstu posuđa	Predpranje Pranje (50°C) Ispiranje (65°C) Sušenje	5/25g	165	1.05	12.0	★
 <b>Čaše</b>	Za kratko pranje manje zaprljanog zemljanog ili posuđa od stakla.	Predpranje Pranje (40°C) Ispiranje Ispiranje (60°C) Sušenje	20 g	95	0.90	16.0	★
 <b>1 sat Ekspresno</b>	Za normalno zaprljano suđe, tanjure, stakleno suđe i blaže zaprljane tave.	Pranje (60°C) Ispiranje Ispiranje (50°C) Sušenje	30 g	60	0.95	12.0	★
 <b>Brzo</b>	Kratko pranje za manje zaprljanog posuđa koje nije potrebno sušiti.	Pranje (40°C) Ispiranje ispiranje (40°C)	20 g	30	0.50	11.0	

### **! NAPOMENA**

\*EN50242: Ovaj program je testni ciklus pranja. Opća usporedba programa pranja sukladno normi EN 50242:

- Kapacitet: 12 kompleta posuđa
- Položaj gornje košare: kotači u gornje vodilice
- Ugađanje sredstva za ispiranje: 6
- Dnevna potrošnja energije kada je perilica isključena iznosi 0W, a u modu rada 0,85W.

## Uključenje perilice

### Uključenje programa pranja

- Otvorite vrata perilice, izvucite gornju i donju košaru i napunite košare posuđem kako je opisano u prethodnom poglavlju. Vratite košare natrag u perilicu. Preporuka je da prvo napunite donju košaru, kako bi izbjegli eventualno kapanje hrane sa gornje košare za vrijeme punjenja donje košare.
- Stavite sredstvo za pranje u odjeljak u vratima prema prethodno opisanim uputama.
- Priključite perilicu na električno napajanje, 220-240 VAC/50Hz preko osigurača snage 10A. Otvorite slavinu za dovod vode.
- Pritisnite tipku "ON/OFF". Na kontrolnoj ploči će zasvijetliti LED oznake. Pritisnite tipku Program za odabir željenog programa pranja. Zatvorite vrata i nakon 10 sekundi perilica će započeti sa radom.

## Promjena Programa pranja

- Preporuka je da program pranja mijenjate samo onda ukoliko je prethodni program bio u radu kratko vrijeme, tj ukoliko perilica nije uzela detergent (poklopac posude za detergent je zatvoren). U suprotnom, prilikom promjene programa, perilica će automatski izbaciti vodu i prašak prije početka novog programa. U tom slučaju, nadopunite ponovno detergent u posudu za detergent.
- Oprezno otvorite vrata perilice, pazeći da vruća voda i para ne izađu van. Kada su se okretne mlaznice potpuno zaustavile, otvorite vrata do kraja. pritisnite tipku Program i držite ju pritisnutu više od 3 sekunde. Tekući program pranja biti će otkazan.
- Sada možete odabrati novi program pranja. Za odabir željenog programa pranja, pogledajte prethodno poglavlje "Tablica programa pranja".

## Zaboravili ste dodati neku posudu

- Oprezno otvorite vrata perilice, pazeći da vruća voda i para ne izađu van. Kada su se okretne mlaznice potpuno zaustavile, otvorite vrata do kraja.
- Nakon što su mlaznice za raspršivanje vode u potpunosti stale s radom, pričekajte nekoliko sekundi kako bi se sva voda dodatno ocijedila i tada možete u potpunosti otvoriti vrata.
- Dodajte suđe.
- Zatvorite vrata, perilica će se uključiti nakon deset sekundi.

### UPOZORENJE!

Preporuka je da ne otvarate vrata perilice za vrijeme rada jer uvijek postoji opasnost da se opečete vrućom vodom ili da se izlije nešto vode iz perilice. U tom slučaju, može se aktivirati sustav za automatsko izbacivanje viška vode s dna perilice.

Preporuka je da ne otvarate vrata perilice ukoliko to nije neophodno, jer time hladite unutrašnjost perilice i smanjujete učinkovitost pranja.

## Završetak programa i isključenje

Nakon završetka programa, perilica će se oglasiti zvučnim signalom u trajanju od 8 sekundi. Svijetlo indikatora pranja odabranog programa, po završetku rada ostaje svijetliti.

1. Isključite perilicu pritiskom na tipku za isključenje/uključenje ON/OFF.
2. Isključite dovod vode i odspojite perilicu s napajanja.
3. Zbog mogućnosti pojave vruće pare, pažljivo otvorite vrata perilice. Ostavite suđe da se ohladi (otprilike 15 minuta) prije nego ga izvadite iz perilice. Nakon što izvadite suđe ostavite perilicu još 5 minuta prtvorenu kako bi se u potpunosti ohladila i sva eventualna vlaga osušila.

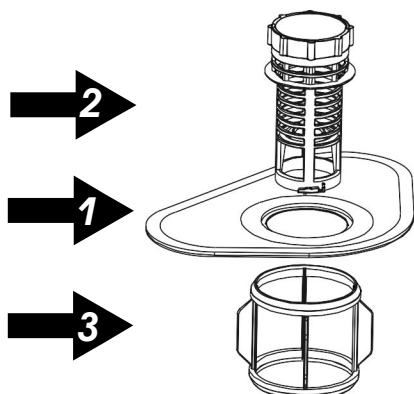
### Vađenje suđa iz perilice

Normalna je pojava da će suđe koje izvadite biti malo mokro ili orošeno s unutrašnje strane. Prvo ispraznite donju košaru, a potom gornju. Time sprječavate kapanje gornje košare na suđe iz donje košare.

## 7. Čišćenje i održavanje perilice suđa

### Sustav filtriranja

Kako bi Vam olakšali korištenje i održavanje, smjestili smo odvodnu pumpu i sustav filtriranja na lako dostupno mjesto unutar perilice. Sustav filtriranja sastoji se od tri komponente: glavni filter, grubi filter i fini filter.



#### 1. Glavni filter

Veći ostaci hrane zadržani na glavnom filteru, povratnim mlazom vode se odvajaju od filtera i usisavaju u izlazni odvod.

#### 2. Grubi filter

Komadići hrane, kostiju ili stakla, koji su prošli glavni filter, zaustavljaju se na grubom filteru. Kako bi očistili grubi filter i odstranili sve nečistoće, oprezno odvrnite osigurač filtera na njegovu vrhu. Izvadite filter iz ležišta, odstranite nečistoće i na istio način ga vratite na svoje mjesto.

#### 3. Fini filter

Ovaj filter zadržava i najsitnije komadiće i nečistoće i sprečava da se oni ponovno vrate u sistem tijekom ciklusa pranja.

Preporučujemo provjeravanje filtera nakon svakog pranja.

Odvrnite grubi filter kako bi izvadili cijeli sustav filtera. Očistite filtere od ostataka hrane i operite pod mlazom vode.

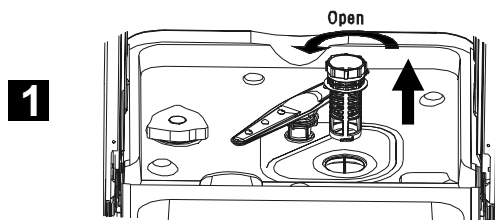
### Set Filtera

Za optimalne rezultate pranja potrebno je periodično očistiti filtere. Filteri otklanjaju komadiće prljavštine tijekom pranja i zadržavaju ih na svojoj mrežici. Preporučljivo je da nakon svakog pranja očistite i isperete filtere pod mlazom vode.

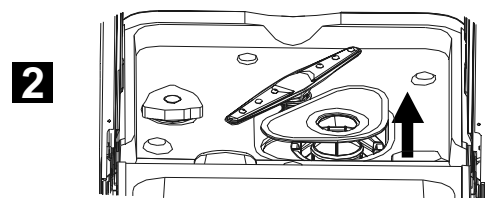
Izvučite filtere i očistite grubi i fini filter četkicom za čišćenje. Filtere je potrebno očistiti barem jednom mjesečno. Nakon čišćenja ne zaboravite vratiti set filtera natrag u perilicu. Perilica nikako ne smije biti korištena bez filtera. Neisprano postavljanje filtera može smanjiti kvalitetu pranja i oštetiti suđe i samu perilicu.

### **!** UPOZORENJE!

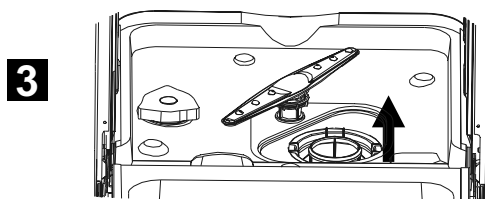
Nikada ne koristite perilicu bez filtera ili bez ispravno postavljenih filtera. Tijekom čišćenja budite vrlo pažljivi kako ih ne bi oštetili, te time prouzrokovali i dodatno oštećenje i suđa i perilice.



Okrenite grubi filter u smjeru suprotnom od kazaljke na satu. Podignite ga



Podignite glavni filter



Podignite fini filter

Napomena: na isti način (slijedom 3, 2, 1) vraćate filtere u perilicu.

## **⚠ UPOZORENJE!**

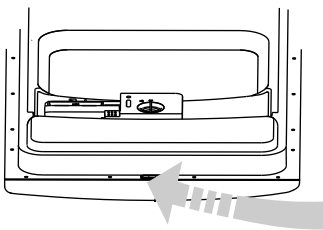
Nikada ne koristite perilicu bez filtera ili bez ispravno postavljenih filtera. Tijekom čišćenja budite vrlo pažljivi kako ih ne bi oštetili, te time prouzrokovali i dodatno oštećenje i suđa i perilice.

### **Vađenje suđa iz perilice**

Normalna je pojava da će suđe koje izvadite biti morko s unutrašnje strane (ovisno koji ste program pranja koristili). Prvo ispraznite donju košaru, a potom gornju. Time sprječavate kapanje gornje košare na suđe iz donje košare.

## **Čišćenje i održavanje**

### **Čišćenje vrata**



Za čišćenje rubova vrata koristite samo mekanu vlažnu krpicu, a nikada sredstvo za čišćenje u spreju. Bravica vrata sadrži električne dijelove. Nikada je nemojte poljevati vodom ili čistiti kemijskim sredstvima. Za čišćenje bravice koristite mekanu i lagano navlaženu krpicu.

Nemojte koristiti gruba sredstva za čišćenje vanjske strane perilice, kako se ne bi oštetila površina. Neki papirnati ručnici mogu zagrebat i ostaviti tragove na površini perilice.

### **Zaštita od smrzavanja**

Ukoliko zimi ostavljate perilicu suđa u negrijanom prostoru, obavezno učinite slijedeće:

1. Isključite perilicu s napajanja električnom energijom.
2. Zatvorite slavinu ili ventil dovoda vode u perilicu i odspojite dovodno crijevo.
3. Ispraznite dovodno crijevo od viška vode (koristite pomoćnu posudu za izljevanje vode iz crijeva).
4. Ponovno spojite dovodno crijevo na slavinu.
5. Odstranite plastične dijelove s dna perilice i mekanom spužvom odstranite svu preostalu vodu sa dna.

**⚠ OPASKA:** Ukoliko je došlo do zamrzavanja vode unutar perilice, prije ponovnog pokretanja perilice obavezno kontaktirajte ovlaštenu servis.

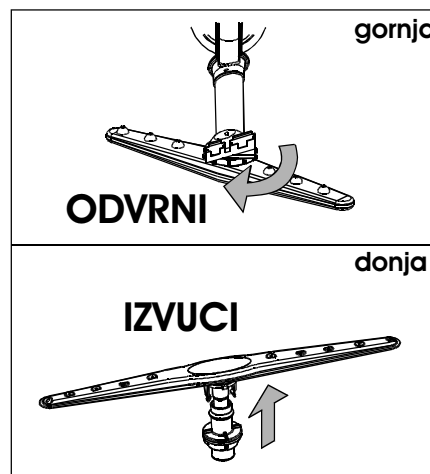
### **Čišćenje ručica za raspršivanje vode**

Povremeno je potrebno čistiti i ručice za raspršivanje kako se ne bi začepile mlaznice.

Odvrtite maticu na vrhu ručice kako bi je izvadili.

Operite ručicu u toploj vodi, a mlaznice očistite nježnom četkicom.

Nakon sušenja vratite ručicu.





## Briga o perilici

### Poslije svakog pranja

Poslije svakog pranja zatvorite dovod vode i ostavite vrata blago otvorena kako se u perilici ne bi nakupljao neugodan miris.

### Izvučite utikač

Prije svakog čišćenja perilice uvijek izvučite utikač napajanja iz utičnice.

### Ne koristite otapala

Za čišćenje vanjske površine i gumenih dijelova perilice nemojte koristiti otapala i abrasivna sredstva. Koristite samo krpicu i toplu vodu s malo deterdženta. Za čišćenje mrlji s površine koristite vlažnu krpicu s malo octa ili sredstvo za čišćenje posebno namijenjeno perilicama suđa.

### Dulje vrijeme nekorištenja

Ukoliko perilicu nećete koristiti dulje vrijeme, preporučljivo je pokrenuti ciklus pranja bez suđa, isključiti dovod napajanja, zatvoriti dovod vode i ostaviti vrata blago otvorena kako bi se spriječila pojava neugodnih mirisa unutar perilice.

### Pomicanje perilice

Perilica se smije pomicati samo u okomitom položaju. Ukoliko je neophodno, može se položiti na stražnju stranu. Nakon transporta obavezno provjerite da li je došlo do izljevanja zaostale vode iz instalacije perilice i po potrebi je obrišite. Ostavljanje zaostale vode (koja može biti slana), može izazvati koroziju!



### Gumene brtve

Jedan od razloga zašto se pojavljuju mirisi iz perilice za suđe je hrana koja ostaje u gumenim brtvama. Povremeno čišćenje vlažnom krpom spriječit će ovaj problem.

## 8. Upute o instalaciji

### Upozorenje:


Ugradnju cijevi i električne opreme bi trebale uraditi stručne osobe.

 <b>Upozorenje</b>	
	<p>Opasnost od električnog udara Isključite mrežni kabel prije ugradnje perilice suđa.</p> <p>U protivnom može se izazvati električni udar ili smrt.</p>

## Priprema ugradnje

Perilica bi trebala biti ugrađena u blizini postojećih dovodnih i odvodnih crijeva i utičnica za električno napajanje.

Jedna strana sudopera ili njegovog odvoda trebala bi biti rezervirana za priključivanje odvodnog crijeva perilice.

 **Napomena:** Molimo provjerite da li ste dobili ugradbene dodatke (kukice za prednju ploču (vrata), vijke...)

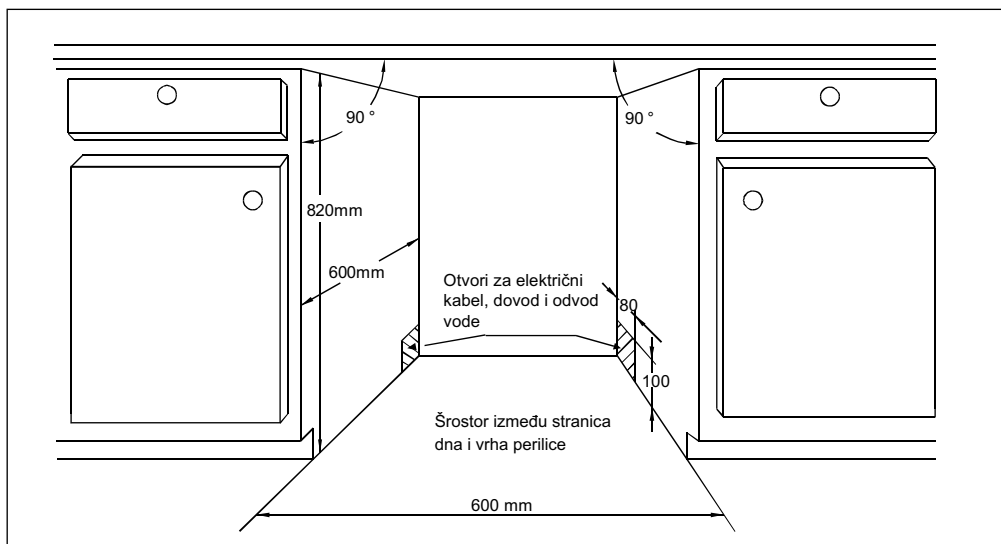
## Upute za ugradnju

Molimo vas da pažljivo pročitate upute za ugradnju

- Ilustracije sa dimenzijama elemenata i mjesta ugradnje perilice suđa.  
Pripreme biste trebali obaviti prije pomicanja perilice na mjesto ugradnje.
  - 1 Odaberite mjesto u blizini sudopera kako biste olakšali ugradnju dovodnog i odvodnog crijeva (pogledajte sliku 1).  
Ukoliko je perilica ugrađena na kutu elementa, trebali biste ostaviti mjesta za otvaranje vrata (pogledajte sliku 2).
  - 2

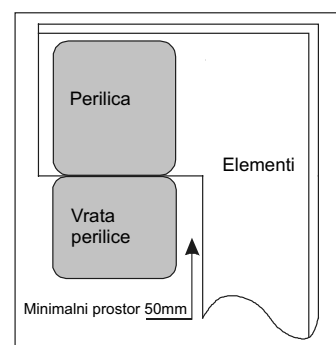
【 Slika 1 】

Dimenzije elemenata  
Manje od 5mm između vrha perilice i stranica i vanjskih vrata u ravnini sa elementima.



【 Slika 2 】

Minimalni prostor kada su vrata otvorena.



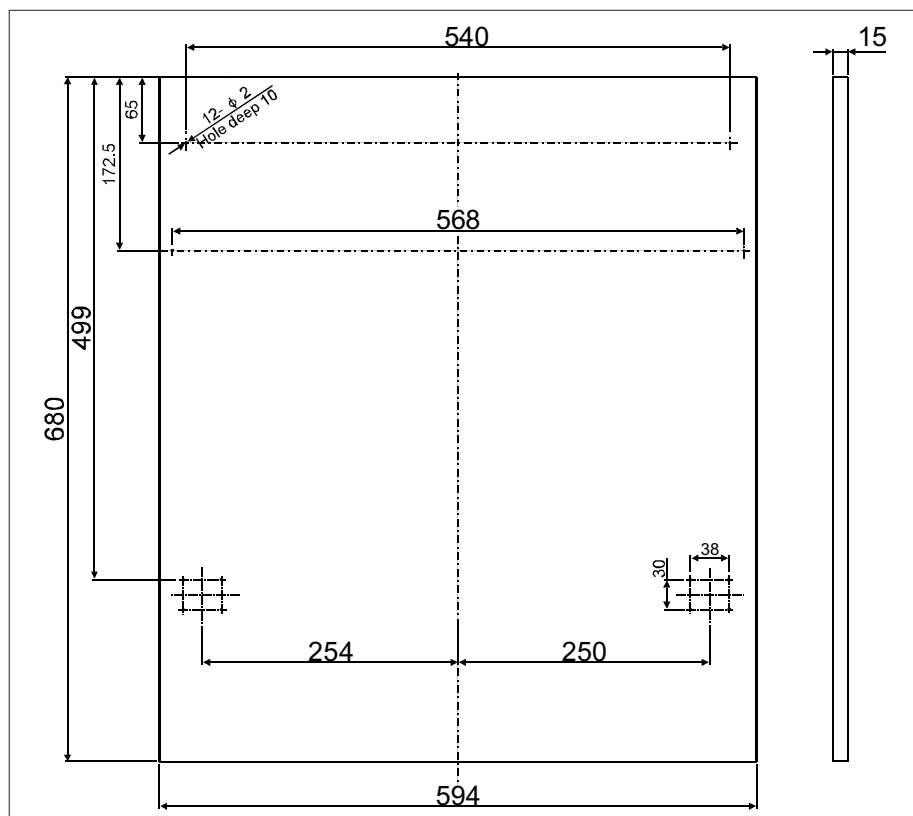
- Dimenzije i ugradnja prednje ploče (vrata)

1 Prednja drvena ploča (vrata perilice) mora biti obrađena prema slici 3

【 Slika 3 】

Prednja ploča (vrata) treba biti obrađena prema dimenzijama prikazanim na slici

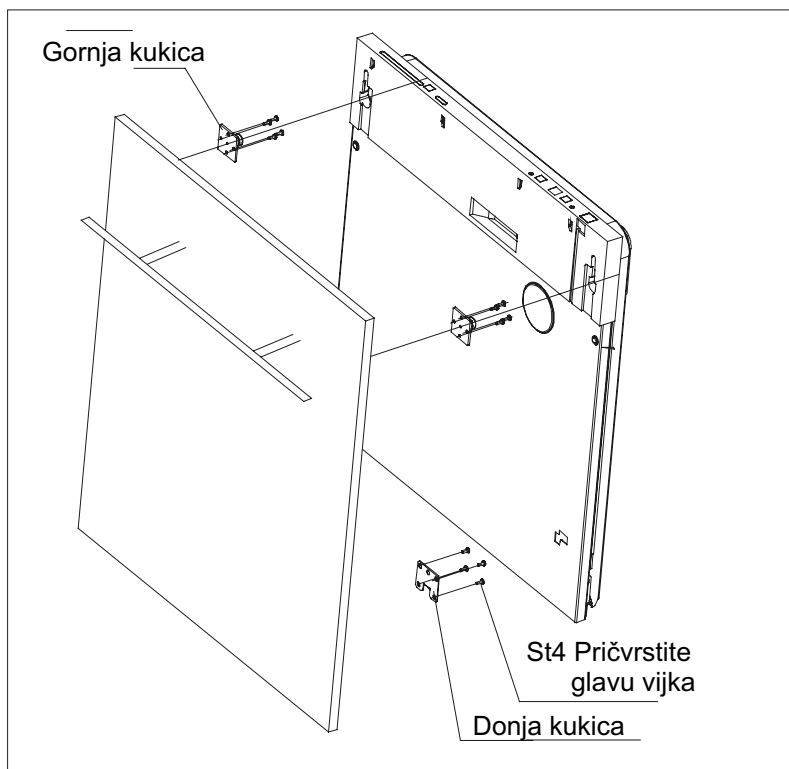
(Mjerna jedinica: mm)



**2** Ugradite kukice na prednju drvenu ploču i umetnite kukice u otvor na vanjskim vratima perilice (pogledajte sliku 4a). Nakon postavljanja ploče, pričvrstite ploču na vanjska vrata uz pomoć vijaka i matice (pogledajte sliku 4b).

### 【Slika 4a】

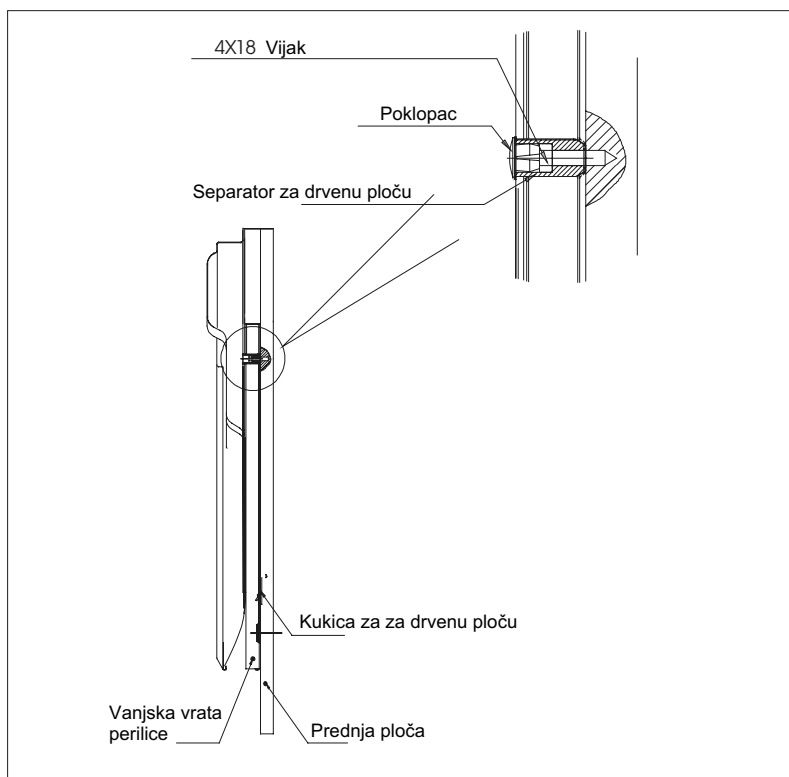
Ugradnja prednje ploče  
(vrata)



### 【Slika 4b】

Ugradnja prednje  
drvene ploče

1. skinite poklopac
2. pričvrstite vijak
3. vratite poklopac



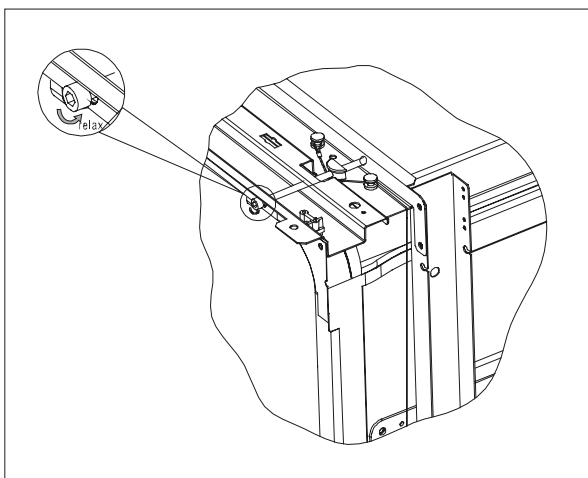
## Prilagođavanje jačine zategnutosti opruge na vratima

Opruge na vratima su zategnute su u tvornici na odgovarajuću jačinu za vanjska vrata. Ako su prednja drvana vrata ugrađena, morat ćete prilagoditi jačinu zategnutosti opruge. Rotirajte vijak za prilagođavanje kako biste zategnuli ili otpustili čelični kabel. (pogledajte sliku 5).

Jačina zategnutosti opruge je ispravno podešena ukoliko vrata ostaju u horizontalnom položaju kada su vrata potpuno otvorena, a ipak se zatvaraju kada ih lagano dodirnete.

### 【 Slika 5 】

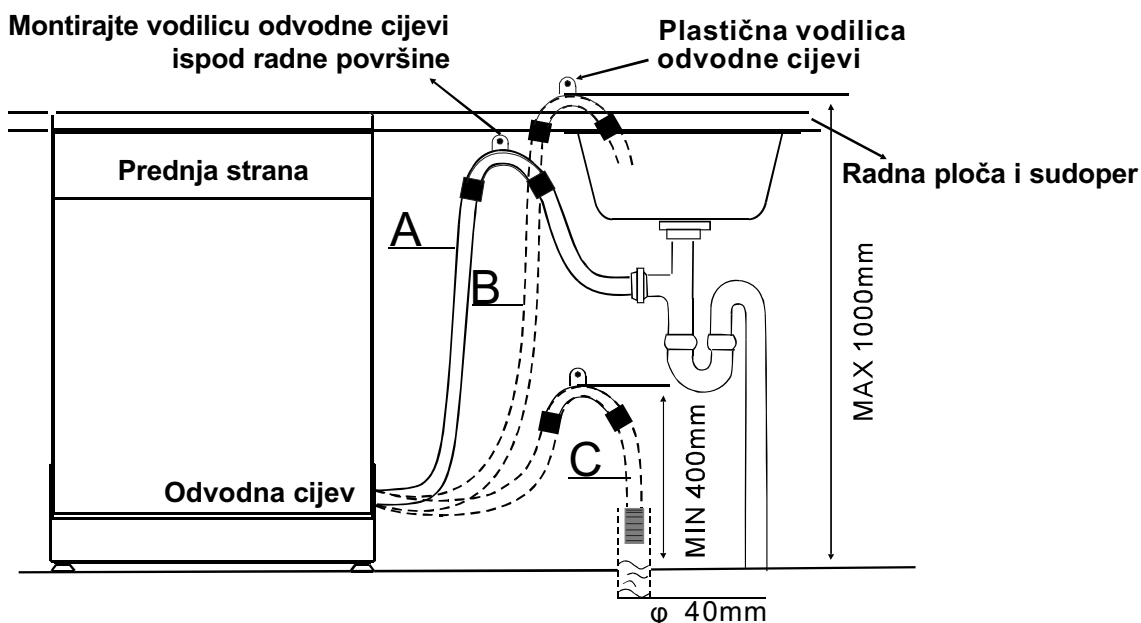
Prilagođavanje jačine zategnutosti opruge na vratima



## Priključenje odvodnog crijeva

Odvodnu cijev priključite na odvod (min. 4cm u promjeru) ili položite u sudoper bez oštrog pregibanja cijevi. Koristite za to priloženi plastični dodatak (slika 6). Slobodni kraj cijevi treba biti na visini 400 i 1000 mm i ne smije biti potopljen u vodu kako bi se spriječilo vraćanje vode u perilicu. Odvodno crijevo mora biti pričvršćeno na jedan od načina (A, B ili C), kako je to prikazano na donjoj slici.

**Pažnja:** Posebni plastični držač za crijevo treba biti čvrsto pričvršćen za zid kako bi se izbjeglo pomicanje odvodnog crijeva i oticanje vode iz crijeva.



## Kako postići ispravan odljev vode

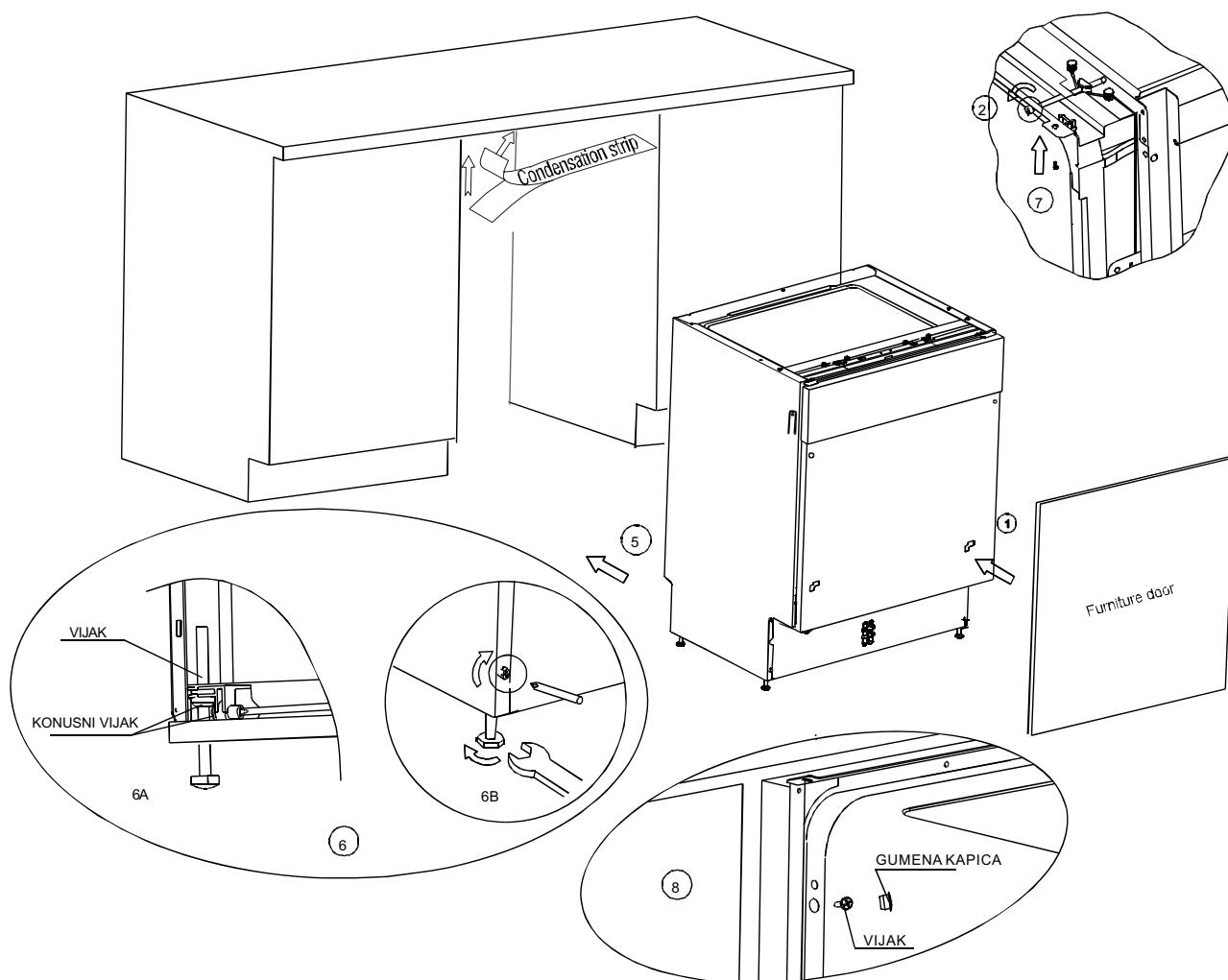
Ukoliko je priključak odvoda vode viši od 1000mm od poda, odljev vode izravno iz perilice neće biti moguć. Tada, osigurajte odvod vode u posudu ili rezervoar koji su smješteni na visini manjoj od 1000mm i zatim iz posude ili rezervoara izlijte vodu u priključak odvoda vode (sudoper ili umivaonik).

### VAŽNO

Prilikom spajanja crijeva za odvod vode na priključak na sudoperu, provjerite da je priključak na sudoperu prohodan i bez ikakvih zapreka.

## Koraci za ugradnju perilice suđa

- 1 Ugradite vrata elementa na vanjska vrata perilice koristeći za to predviđene nosače. Pogledajte sliku kako biste vidjeli gdje trebate postaviti nosače.
- 2 Prilagodite jačinu zategnutosti opruge vrata uz pomoć inbus ključa okrećući ga u smjeru kazaljke na satu kako biste zategli lijevu i desnu oprugu. U suprotnom može doći do oštećenja vrata na vašoj perilici (slika 2).
- 3 Priključite dovodno crijevo na dovod hladne vode.
- 4 Priključite odvodno crijevo. Pogledajte sliku 6.
- 5 Priključite mrežni kabel.
- 6 Postavite nogice perilice u plastične vodilice. (Slika 4.)
- 7 Zaljepite protu-kondenzacijsku samoljepljivu zaštitnu traku na donji dio radne ploče slijedeći upute na stražnjoj strani trake.
- 8 Postavite perilicu suđa na odgovarajuće mjesto.
- 9 Izravnajte položaj perilice. Stražnje se nogice mogu prilagoditi sa prednje strane perilice okretanjem vijaka na lijevoj i desnoj strani elementa (slika 6a). Za podešavanje prednjih nogica naglo ih okrenite dok perilica nije stabilna. (slika 6b).
- 10 Perilica suđa treba biti pričvršćena za radnu ploču. Postoje dva načina:
  - A. Obična radna ploča - pričvrstite je na radnu ploču uz pomoć dva vijaka za drvo osiguravajući da težina perilice ne pritišće ili poteže ploču. (Slika 7).
  - B. Mramorna ili granitna radna ploča - pričvrstite nosač za stranu perilice i pričvrstite perilicu za kućište bočnih elementa. Stavite gumenu kapicu na vijak. (Slika 8).



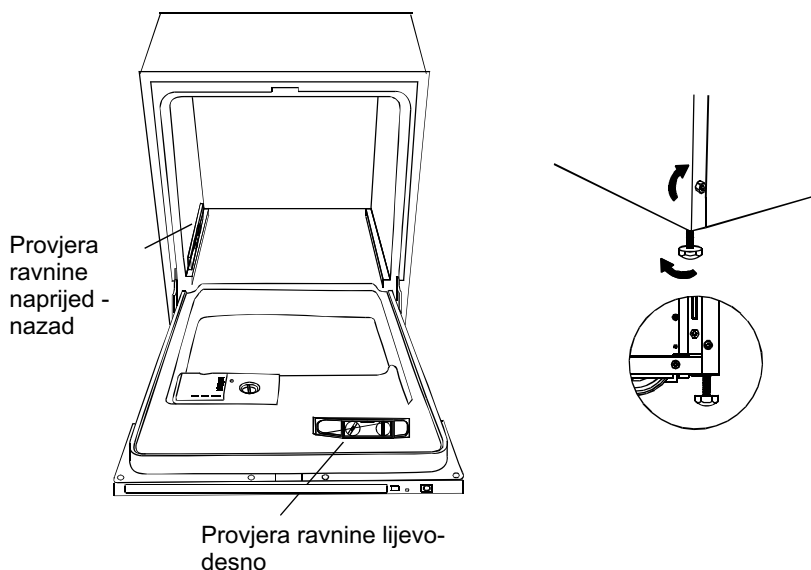
【 Slika 7 】

Perilica treba biti na ravnoj površini kako bi se košarice ispravno izvlačile i kako bi što bolje radila.

- 1 Postavite libelu na vrata i na vodilice donje košarice kao što je prikazano na slici 1 kako biste provjerili je li perilica horizontalna.
- 2 Lako ćete poravnati perilicu pojedinačnim ugađanjem nogica
  - 2.1. Pogledajte napomenu A na slici 2 za ugađanje stražnjih nogica, okrećite vijak u smjeru kazaljki na satu kako biste spustili stražnje nogice dok ne dođete do odgovarajuće visine.
  - 2.2. Pogledajte napomenu B na slici 2 za ugađanje prednjih nogica kako biste došli do odgovarajuće visine.
- 3 Prilikom poravnavanja perilice, pazite da se perilica ne prevrne.

### 【 Slika 8 】

Ugađanje ravnine  
perilice pomoću  
nivelirajućih nogica



## Električno spajanje

### **⚠ OPREZ!, radi osobne sigurnosti**

NE SAVJETUJE SE KORIŠTENJE VIŠESTRUKIH ILI PRODUŽNIH UTIČNICA.  
NIKAKO NEMOJTE ODSPOJITI ILI ODREZATI ŽICU UZEMLJENJA U KABELU ZA NAPAJANJE.

### Zahtjevi napajanja el. energijom

Perilica koristi napon 220 ~240V i frekvenciju 50~60 Hz. Koristite osigurač 10A. Potrebna je strujna instalacija s osiguračem i bakrenim vodičima, po mogućnosti u odvojenom strujnom krugu samo za perilicu.

### Priključak el. napajanja

Nakon što se uvjerite da napon i frekvencija odgovaraju zahtjevima perilice, priključite utikač u el. utičnicu (pravilno uzemljenu). Ukoliko utičnica ne odgovara za priključenje utikača, promijenite je, jer se uporaba prilagodnika ne preporuča.

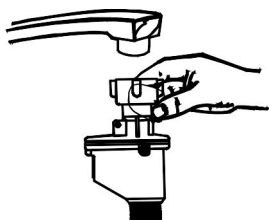
### **⚠ Prije uporabe osigurajte propisno uzemljenje.**



#### UPUTE O UZEMLJENJU

Uređaj mora biti uzemljen. Kod nekih karova uzemljenje smanjuje opasnost od naponskog udara. Uređaj je isporučen s utikačem koji ima uzemljenje i priključuje se u odgovarajuću el. utičnicu sukladno propisima.

## Dovod vode



Priključite perilicu na dovod vode s priloženim crijevom s ugrađenim sistemom "Aqua stop" koji onemogućava izlazak vode u slučaju da dođe do pucanja crijeva. Nikada nemojte koristiti rabljeno ili oštećeno crijevo za dovod vode.

Pritisak vode treba biti između 0,4MPa i 1 Mpa. Ukoliko je pritisak niži ili viši od naznačene vrijednosti obavezno konzultirajte ovlaštenog servisera.

1. Izvucite crijevo za priključak vode iz ležišta na zadnjem dijelu perilice suđa te ga potpuno odmotajte i ispravite tako da nema pregiba.
2. Pričvrstite prijelazni konektor na slavinu dovoda vode 3/4".
3. Prije početka pranja potpuno otvorite vodu na ventilu ili slavini.

## **Informacije o "Aqua stop" dovodnom crijevu**

Sigurnosno crijevo za dovod vode posjeduje dvostruku stjenku. Svaka promjena u pritisku između ove dvije stjenke automatski zatvara ventil na ulazu slavine. Time se sprečava nekontrolirano istjecanje vode u slučaju da pukne crijevo ili popusti priključak vode na ulazu perilice.

### **⚠ PAŽNJA!**

Ne preporuča se priključenje perilice na već postojeća gumena crijeva i instalaciju sa nekim drugim slavinama, jer zbog nagle promjene pritiska koji uzrokuje perilica suđav otvaranjem i zatvaranjem ventila dovoda vode, može se dogoditi da dođe do pucanja drugih gumenih crijeva ili vanjske instalacije.

Kako odspojiti dovodno crijevo

1. Zatvorite dovod vode
2. Izjednačite pritisak u crijevu pritiskom na tipku izjednačavanja pritiska na "Aqua stop" uređaju. Time ćete spriječiti prskanje vode prilikom odspajanja crijeva.
3. Odvinite "Aqua stop" uređaj sa slavine.

## **Dovod hladne vode**

Priključite perilicu na dovod vode s novim i neoštećenim crijevom. Nikada nemojte koristiti rabljeno ili oštećeno crijevo za dovod vode. Pritisak vode treba biti između 0,4MPa i 1 Mpa. Ukoliko je pritisak niži ili viši od naznačene vrijednosti obavezno konzultirajte ovlaštenog servisera.

Mjesto instalacije perilice

Zadnja strana perilice mora biti okrenuta prema zidu. Stranice perilice mogu biti okrenute prema zidu ili dijelovima namještaja. perilica ima priključak na dovod vode i odvod vode tako dizajniran da se priključci mogu nalaziti sa lijeve ili desne strane perilice.

## **Kako postići ispravan odljev vode**

Ukoliko je priključak odvoda vode viši od 1000mm od poda, odljev vode izravno iz perilice neće biti moguć. Tada, osigurajte odvod vode u posudu ili rezervoar koji su smješteni na visini manjoj od 1000mm i zatim iz posude ili rezervoara izlijte vodu u priključak odvoda vode (sudoper ili umivaonik).

### **VAŽNO**

Prilikom spajanja crijeva za odvod vode na priključak na sudoperu, provjerite da je priključak na sudoperu prohodan i bez ikakvih zapreka.

## **Produljivanje odvodnog crijeva**

Ukoliko produljujete odvodno crijevo, strogo se držite uputa kako postaviti odvodno crijevo. Odvodno crijevo ne smije biti dulje od 4m, inače može doći do neispravnosti u radu perilice.

## **Spajanje odvodnog crijeva**

Visina spoja odvodnog crijeva na sifon mora biti između 400mm i 1000mm od poda (podnožja perilice). Crijevo mora biti dobro pričvršćeno. Odvodno crijevo ne smije biti uronjeno u vodu.

## **Puštanje perilice u rad**

Prije puštanja perilice u rad prvo provjerite sljedeće:

- 1 Je li perilica na ravnoj površini i pričvršćena.
- 2 Je li dovodna slavina otvorena.
- 3 Da li se pojavilo curenje na priključcima.
- 4 Jesu li žice čvrsto priključene.
- 5 Je li uključeno napajanje električnom energijom.
- 6 Da dovodna i odvodna crijeva nisu priklještena, savinuta ili zapletena.
- 7 Jesu li svi dokumenti i ambalaža uklonjeni iz perilice.

## **Pažnja**

Nakon instalacije, molimo da ove upute odložite na sigurno mjesto. Sadržaj ovog priručnika je vrlo koristan korisnicima koji možda nisu upoznati sa radom uređaja.

## Prije pozivanja servisa . . .

Otklanjanje manjih kvarova

Ukoliko perilica ne radi ispravno, prije pozivanja servisa provjerite slijedeće:



<b>Kvar</b>	<b>Mogući uzrok</b>	<b>Što učiniti</b>
<i>Perilica uopće ne radi</i>	Strujni osigurač	Zamijenite osigurač. Odspojite otale el. uređaje na istom strujnom krugu s perilicom.
	Napajanje el. strujom nije uključeno	Provjerite da li je napajanje uključeno i jesu li vrata dobro zatvorena
	Slab pritisak vode	Provjerite da li je dovod vode ispravno priključen. Provjerite da li je crijevo za izbacivanje vode prohodno.
<i>Odvodna pumpa ne prestaje s radom</i>	Prepunjenost vodom	Sustav je ugođen tako da se kod prepunjenosti vodom zaustavlja dovod i uključuje odvodna pumpa. Provjerite da li je crijevo za izbacivanje vode prohodno.
<i>Zvukovi</i>	Neki zvukovi su normalna pojava	Otvaranje posudice deterdženta, izbacivanje vode i sl.
	Suđe nije dobro postavljeno u košarice	Provjerite smještaj suđa u košarama.
	Zvuk motora	Perilica se ne koristi pravilno. Uključite perilicu barem jednom tjedno.
<i>Sapunica</i>	Neprikladan deterdžent	Koristite samo deterdžent namijenjen perilicama suđa. Ukoliko se u perilici nakon pranja pojavi sapunica, otvorite perilicu da sapunica ishlapi.
	Izlivena tekućina za ispiranje	Počistite višak tekućine za ispiranje.
<i>Priljava unutrašnjost</i>	Deterdžent s dodatkom boje	Koristite deterdžent bez dodatka boje. Provjerite potrošnju soli, sjajila i detergenta.
<i>Suđe nije suho</i>	Posudica tekućine za ispiranje prazna	Nadopunite posudicu tekućine za ispiranje.
<i>Suđe samo djelomično čisto</i>	Neodgovarajući program	Odaberite jači program pranja.
	Suđe nije dobro raspoređeno	Pazite da veće suđe nije onemogućilo otvaranje posudice deterdženta ili okretanje ručica raspršivača.
<i>Mrlje na čašama i staklenm suđu</i>	<ol style="list-style-type: none"> <li>1 Izuzetno tvrda voda</li> <li>2 Manja temperatura pranja</li> <li>3 Prepunjena perilica</li> <li>4 Loš raspored</li> <li>5 Vlažan ili odstajao deterdžent</li> <li>6 Nema tekućine za ispiranje</li> <li>7 Neodgovarajuća količina deterdženta</li> </ol>	<p>Uklanjanje mrlji na staklenom suđu:</p> <ol style="list-style-type: none"> <li>1 Izvadite metalno suđe iz perilice.</li> <li>2 Nemojte stavljati deterdžent.</li> <li>3 Odaberite najdulji ciklus pranja.</li> <li>4 Uključite perilicu u rad 18 - 22 minute kada počinje glavni ciklus pranja.</li> <li>5 Otvorite vrata i ulijte dvije šalice octa na dno perilice.</li> <li>6 Zatvorite vrata kako bi perilica završila ciklus pranja. Umjesto octa možete koristiti 1/4 šalice (60 ml) kristalića limunske kiseline.</li> </ol>



<b>Kvar</b>	<b>Mogući uzrok</b>	<b>Što učiniti</b>
Zamagljenje na staklu	Kombinacija mekane vode i previše deterdženta	Za pranje stakla, upotrebljavajte manje deterdženta i kraće cikluse (programe) pranja.
Žute ili smeđe naslage na stjenkama perilice	Mrlje od kave ili čaja	Ručno uklonite mrlje mekanom krpom namočenom u otopini pola šalice octa i 3 šalice tople vode. <b>▲ PAŽNJA</b> Uvijek pričekajte najmanje 20 minuta kako bi se ohladila unutrašnjost perilice.
	Pojava Elektrokorozije	Ne stavljajte u perilicu suđe na bazi legura bakra, aluminija i ostalih legura koje pospješuju elektrokoroziju.
	Naslage hrđe u vodi	Kontaktirajte servise koji ugrađuju specijalne filtere
Bijele naslage na stjenkama perilice	Minerali iz tvrde vode	Kako bi uklonili naslage, koristite navlaženu krpom namočenu otopini deterdženta za perilicu suđa. Obavezno nosite zaštitne rukavice. Nemojte koristiti deterdžente koji nisu namjenjeni za perilice suđa jer ovi mogu uzrokovati veliku pjenu za vrijeme pranja.
Poklopac posude za Deterdžent ne može se zatvoriti	Bravice vrata se zaglavila i nije u poziciji "zatvoreno"	Okrenite bravicu o zatvorenu poziciju i pokušajte ponovno zatvoriti poklopac.
Deterdžent ostaje u posudi za deterdžent	Suđe blokira otvaranje vrata posude za deterdžent	Postavite suđe u košaru tako da se ne blokira otvaranje vratašca za deterdžent Stavite deterdžent u potpuno suhu posudu
Para i isparavanje	Ovo je normalna pojava	Nešto pare može izaći u prostor ispod vrata za vrijeme procesa sušenja
Crne ili sive mrlje na suđu	Aluminijski pribor bio je postavljen iznad suđa	Uklonite mrlje laganim abrazivnim sredstvom Ne koristite suđe koje izaziva mrlje ili elektrokoroziju!
Ostaje nešto vode na dnu perilice	Ovo je normalna pojava	Ostajanje manje količine čiste vode oko izlaznog slivnika je normalna pojava i omogućuje vlaženje brtvi i bolje brtvljenje.
Kapa voda iz perilice	Posuda deterdženta i sredstva za ispiranje je prepunjena	Budite oprezni i nemojte prenapuniti posudu za deterdžent ili sredstva za ispiranje. To može izazvati pojavu pjene koja može uzrokovati kapanje ili curenje pjene i vode iz perilice.
	Perilica nije postavljena vodoravno	Ugodite nivelirajuće nogice na perilici

## Kodovi grešaka

<b>Kod</b>	<b>Značenje</b>	<b>Mogući uzrok</b>
E1	Nema ulaza vode ili predug ulaz vode	Slavina nije otvorena ili pritisak vode je slab
E4	Preljev vode u perilici	Previše vode u perilici, neki dio u perilici propušta vodu


### UPOZORENJE!

Ukoliko se dogodi preljev vode i poplava, odmah zatvorite slavinu dovoda vode. Pozovite ovlašteni servis  
Ukoliko se nalazi višak vode unutar perilice, voda može biti izbačena tako da se pokrene program pranja perilice.

# Informacijski list i energetska učinkovitost

Uvoznik za HR: Intronic d.o.o. Kovinska 28, 10090 Zagreb

model: DW-EB6017



**ENERG**  
енергия · ενεργεια


Y IJA  
IE IA


**Quadro** **DW-EB6017**


A+++  
A++  
A+ **A+**  
A  
B  
C  
D


ENERGIA · E?????? · ΕΝΕΡΓΕΙΑ  
ENERGIJA · ENERGY · ENERGIE  
ENERGI

**291**  
kWh/annum

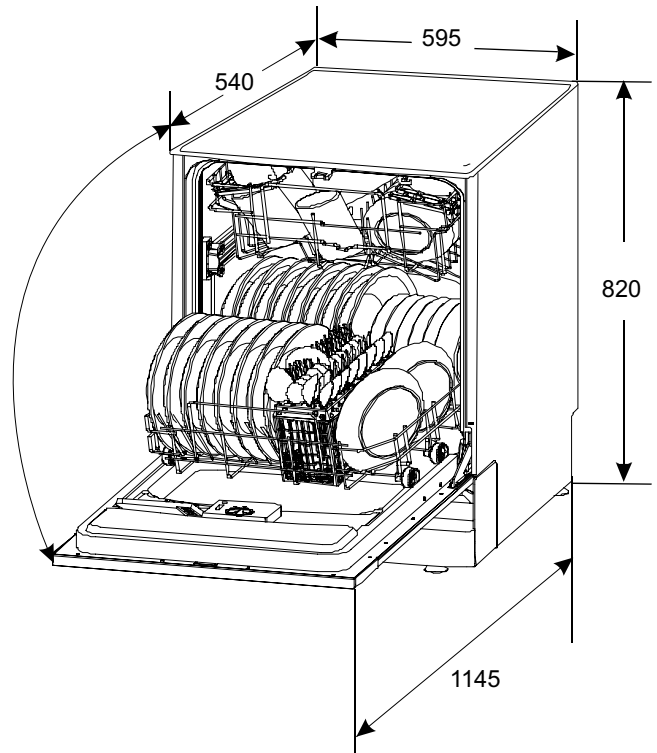
 **3360**  
L/annum

 ABCDEFG

 **12**

 **52**  
dB

2010/1059



## Informacijski list i energetska učinkovitost

Zaštitni znak	<b>Quadro</b>
Naziv modela perilice	<b>DW-EB6017</b>
Nazivni kapacitet (broj standardnih kompleta posuđa za standardni ciklus pranja)	<b>12 setova posuđa</b>
Razred energetske učinkovitosti	<b>A+</b>
Godišnja potrošnja energije na osnovi 280 standardnih ciklusa pranja, pri punjenju hladnom vodom i režimu niske potrošnje energije. Stvarna potrošnja ovisit će o načinu na koji se uređaj koristi.	<b>291 kWh/god</b>
Potrošnja energije (Et) standardnog ciklusa pranja	<b>1,02 kWh</b>
Potrošnja energije u stanju isključenosti	<b>0 W</b>
Potrošnja energije u stanju mirovanja	<b>0.75 W</b>
Godišnja potrošnja vode, na osnovi 280 standardnih ciklusa pranja. Stvarna potrošnja ovisit će o načinu na koji se uređaj koristi.	<b>3360 l</b>
Razred učinkovitosti sušenja na skali od G (najniža učinkovitost) do A (najviša učinkovitost).	<b>A</b>
Standardni program (standardni ciklus pranja na koji se odnose podaci navedeni na oznaci i u informacijskom listu. Program je pogodan za pranje normalno zaprljanog posuđa i najučinkovitiji je s obzirom na kombiniranu potrošnju energije i vode).	<b>ECO (Ekonomično)</b>
Trajanje programa za standardni ciklus pranja	<b>165 min</b>
Emisija buke koja se prenosi zrakom	<b>52 dB(A) re 1pW</b>
Montaža (Upute za ugradnju sastavni su dio ovih uputa za uporabu)	<b>Ugradbena</b>
Mogućnost ugradnje	<b>Da</b>
Visina	<b>82 cm</b>
Širina	<b>59.5 cm</b>
Dubina	<b>54 cm</b>
Potrošnja energije	<b>1760 W</b>
Napajanje	<b>220V ~50Hz</b>
Pritisak vode (protok tlaka)	<b>0.4-10 bar = 0.04-1MPa</b>

### Napomene:

U trenutku isporuke uređaj udovoljava važećim europskim standardima i direktivama :

- LVD 2006/95/EC
- EMC 2004/108/EC
- EUP 2009/125/EC

Gore navedene vrijednosti su izmjerene u skladu sa standardima pod određenim uvjetima rada. Rezultati mogu varirati ovisno o količini i zaprljanosti posuđa, tvrdoće vode, količine deterdženta itd.

Upute za uporabu su sukladne sa standardima i pravilima Europske Unije.

### Izjava o sukladnosti

Ovaj uređaj proizveden je u skladu sa važećim Europskim normama o sigurnosti (LVD) i elektromagnetskoj kompatibilnosti (EMC). U skladu s Pravilnikom o elektroničkoj opremi namjenjenoj za uporabu unutar određenih naponskih granica i Pravilnikom o elektromagnetskoj kompatibilnosti dodatne informacije i Izjave o sukladnosti možete pronaći na internet stranici: **[www.inem.hr](http://www.inem.hr)**

**Quadro**  
[www.quadro-electronics.com](http://www.quadro-electronics.com)