

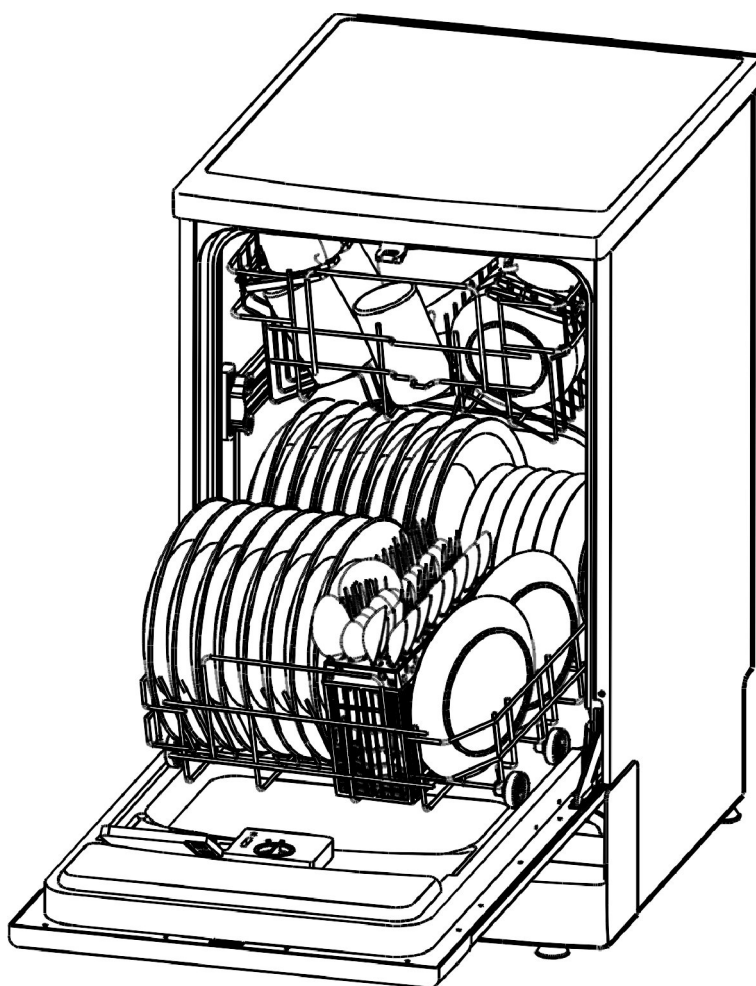
Quadro

Perilica posuđa
Upute za uporabu i ugradnju

Hrvatski

A⁺AA
Energy class

1/2 Half Load
Function

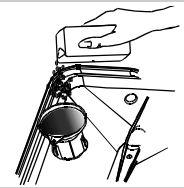
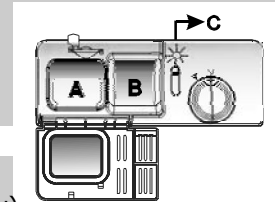


DW-S4552
DW-S4552 INOX

Brzi vodič za rukovanje

Za detaljne informacije o radu uređaja obavezno pročitajte upute za uporabu

Uključite uređaj	Za otvaranje vrata perilice pritisnite tipku On/Off. Otvorite vrata.
Napunite detergent za pranje	Odjeljak A: Namjenjen je za sve programe pranja. Odjeljak B: Namjenjen je samo za programe s pretpranjem. (Slijedite upute za uporabu)
Provjerite razinu sredstva za ispiranje (sjaj)	Oznaka napunjenosti "C" Indikator na kontrolnoj ploči (ukoliko vaš model posjeduje ovu opciju)
Provjerite nivo soli	Indikator na kontrolnoj ploči (ukoliko vaš model posjeduje ovu opciju) Ukoliko vaš model ne posjeduje indikator manjka soli, prema broju obavljenih ciklusa pranja, okvirno odredite kada je potrebno provjeriti i nadopuniti sol.
Napunite košare posuđem	Sa posuđa uklonite veće i netopive komade hrane. Nemojte ostavljati posuđe da se hrana skori i osuši na njemu. Rezultat pranja takvog posuđa biti će umanjen. Slijedite upute za uporabu o načinu kako napuniti košare.
Odaberite program pranja	Pritisnite programsku tipku i odaberite željeni program pranja. Slijedite upute za uporabu o ispravnom odabiru programa.
Početak programa pranja	Otvorite slavinu dovoda vode i zatvorite vrata. Perilica će započeti s radom u roku od 10 sekundi.
Promjena programa za vrijeme rada perilice	<ol style="list-style-type: none">1. Program pranja može biti promjenjen ukoliko je trajanje programa bilo kratko. Ukoliko je došlo do ispuštanja detergenta u prostor perilice, tada će detergent biti izbačen zajedno sa vodom prilikom pokretanja novog programa. U tom slučaju, ponovno napunite posudu za detergent.2. Pritisnite tipku Start/Reset. Rad perilice je zaustavljen (pauziran). Za otkazivanje trenutnog programa pranja ponovno pritisnite tipku Start/Reset i držite pritisnutu 3 sekunde.3. Odaberite novi program pranja.4. Ponovno pokrenite perilicu.
Dodavanje posuđa za vrijeme pranja	<ol style="list-style-type: none">1. Za zaustavljanje pranja pritisnite tipku Start/Reset.2. Nakon što se okretna mlaznica zaustave, otvorite vrata do kraja.3. Dodajte posuđe.4. Zatvorite vrata. Perilica će započeti sa radom u roku od 10 s.
Ako se dogodilo da je došlo do prekida napajanja ili je perilica isključena za vrijeme rada	Ukoliko je perilica ostala bez električnog napajanja za vrijeme programa pranja, kada se napajanje ponovno uspostavi, ponovno odaberite program pranja i pokrenite perilicu.
Isključenje perilice	Kada je program pranja gotov, perilica će se oglasiti zvučnim signalom (8 puta). Isključite perilicu pritiskom na tipku On/Off.
Zatvaranje dovoda vode i pražnjenje posuđa	Pažnja: Prije vađenja posuđa iz perilice, pričekajte 15-tak minuta da se posuđe i pribor ohlade kako bi izbjegli opasnost od opekline. Isto tako, posuđe oštavljeno u perilici još neko vrijeme bolje će se posušiti. Praznite perilicu počevši od donje košare kako bi spriječili kapanje eventualno zaostale vode s gornje košare.



PAŽNJA!

Vrata uvijek otvarajte pažljivo. Postoji opasnost od opekline od vruće pare ili prskanja vode koja izlazi iz okretnih mlaznica.



Pročitajte ove upute

Poštovani kupci,

Perilica je namjenjena za uporabu u kućanstvima.

Upute sadrže poglavlja Mjere opreza, Korištenje, Ugradnju i Otklanjanje kvarova itd. Pažljivo ih pročitajte prije korištenja perilice, što će Vam pomoći u ispravnom korištenju i održavanju.

Molimo Vas da pažljivo pročitate upute prije nego počnete koristiti perilicu. To će vam pomoći da u potpunosti razumijete rad perilice i u potpunosti iskoristite sve njene funkcije. isto tako, pomoći će vam da optimalno i sa najmanjim utroškom energije operete vaše posuđe.

Spremite ovu uputu na znano mjesto za buduće potrebe

U slučaju prodaje ili prijenosa vlasništva nad perilicom, obavezno priložite i upute za uporabu.



Prije pozivanja servisa

Poglavlje o otklanjanju manjih kvarova pomoći će Vam da riješite neke uobičajene probleme sami bez potrebe za pozivanjem stručnog tehničkog osoblja.



NAPOMENA:

Proizvođač zadržava pravo izmjene na proizvodu bez prethodne obavijesti sukladno politici stalnog razvoja proizvoda.

1) Sigurnosne informacije	1
2) Odlaganje otpada	1
3) Upute za rukovanje	2
Kontrolna ploča	2
Dijelovi perilice	2
4) Prvo korištenje perilice	3
A Omekšivač vode	3
B Punjene odjeljka za sol	3
C Punjenje odjeljka sredstva za ispiranje	4
D Sredstva za pranje- deterdženti	5
5) Raspoređivanje suđa	7
Prije i nakon slaganja suđa	7
Korištenje gornje košare	8
Korištenje donje košare	8
Košarica pribora za jelo	10
Preporuke za slaganja suđa	
6) Početak rada	11
Tablica programa pranja	11
Uključenje perilice	11
Promjena programa	12
Dodavanje posuđa za vrijeme rada	12
7) Održavanje i čišćenje	13
Sustav filtriranja	13
Održavanje	14
8) Upute za instalaciju perilice	15
Izravnavanje uređaja	15
Napajanje	15
Dovod vode	16
Priklučenje dovodnog crijeva	16
9) Otklanjanje kvara	17
Prije poziva servisa	17
Kodovi grešaka	18
Tehničke karakteristike	20

VAŽNE SIGURNOSNE INFORMACIJE! PROČITAJTE PRIJE UPORABE!

UPOZORENJE!

PRILIKOM KORIŠTENJA PERILICE SLIJEDITE OSNOVNE MJERE SIGURNOSTI:



UZEMLJENJE!

Uređaj mora biti uzemljen. Kod nekih kvarova uzemljenje smanjuje opasnost udara el. struje. Uređaj je isporučen s utikačem koji ima uzemljenje i priključuje se u odgovarajuću el. utičnicu sukladno propisima.

UPOZORENJE!

Neopisno spajanje uređaja na el. mrežu bez uzemljenja može dovesti do strujnog udara. Ukoliko postoje neke nejasnoće vezane za uzemljenje kontaktirajte električara ili servisera. Ne prepravljajte strujni utikač. Ukoliko ne pristaje u el. utičnicu neka je zamijeni električar.



UPOZORENJE! PRAVILNA UPORABA UREĐAJA!

- Ne zloupotrebjavajte, ne sjedajte, ne stojte na vrata ili na košaricu perilice suđa.
- Ne dodirujte vruće dijelove za vrijeme ili ubrzo nakon korištenja perilice.
- Nemojte prati predmete od plastike ukoliko proizvođač nije naznačio da je preporučljivo pranje u perilici.
- Koristite deterdžent i tekućinu za ispiranje namijenjene perilicama suđa. Nikako ne koristite sapun, sredstva za pranje rublja ili ruku u Vašoj perilici. Deterdžent držite izvan dohvata djece.
- Pazite da djeca ne dođu u dodir s deterdžentom ili tekućinom za ispiranje.
- Opasno je ostavljati vrata perilice u otvorenom položaju.
- Kabel za priključak el. napajanja ne smije biti pretjerano savijen ili prignječen.
- Za izbjegavanje rizika od požara i električnog udara ne izlažite uređaj kiši ili vlazi; Kako bi izbjegli rizik od požara i električnog udara ili bilo kakve druge nepogode, koristite samo preporučeni pribor;
- Kabel za napajanje mora biti lako dostupan kako bi na lagan način mogli odspojiti uređaj sa napajanja.
- Naljepnica s nazivnim podacima nalazi se sa strane vrata
- Ne preopterećujte zidnu utičnicu, produžni kabel ili adapter jer time povećavate opasnost od električnog udara.
- Ne otvarajte i ne rastavljajte uređaj. Unutar uređaja nema dijelova namjenjenih ugađanju od strane korisnika.
- Uređaj nije namijenjen da njime rukuju djeca.
- Ovaj aparat nije namijenjen da ga koriste osobe (uključujući i djecu) sa umanjnim tjelesnim, osjetilnim ili mentalnim sposobnostima ili osobe kojima nedostaje znanje i iskustvo za korištenje aparata, osim ako nisu pod nadzorom osobe koja je zadužena za njihovu sigurnost ili ako od nje nisu dobile poduku o uporabi aparata.
- Deterdženti su izuzetno lužnati te su opasni ukoliko se progutaju. Izbjegavajte dodir deterdženta s kožom i očima.
- Otvarajte vrata perilice s oprezom dok je u radu jer može doći do izljevanja vode.
- Ne stavljajte teže predmete na otvorena vrata perilice.
- Prilikom stavljanja predmeta i suđa u perilicu:
 - 1). Rasporedite oštre predmete tako da ne mogu oštetiti vrata.
 - 2). Rasporedite oštre noževe s držačem prema gore kako bi spriječili ozljeđivanje.
- Nastojte rasporediti suđe tako da plastični predmeti ne dodiruju vruće djelove perilice.
- Ukoliko se ošteti kabel za napajanje zamjenu treba izvesti ovlaštenu servisera ili osoba koja je za to kvalificirana kako bi se izbjegao rizik strujnog udara.
- Odložite ambalažu prema propisu.
- Koristite perilicu samo u svrhu kojoj služi.
- Uklonite vrata odjeljka za pranje kada odlažete staru perilicu suđa.
- Djecu treba nadgledati kako se ne bi igrala sa uređajem.
- Provjerite da li je pretinac za deterdžent prazan nakon završetka pranja.
- Perilica je namijenjena za pranje maksimalno 9 setova suđa.
- Maksimalni pritisak vode smije biti 1MPa.
- Minimalni pritisak vode smije biti 0,04MPa.



PRIJATELJSKI ODNOS PREMA OKOLIŠU

Prijateljski odnos prema okolišu - Prema Pravilniku o Gospodarenju otpadnim električnim i elektroničkim uređajima i opremom (N.N.br.74od18.07.07.) i EU Directive:2002/96/EC za proizvode uz koji je prikazan znak prekrizane kante za otpatke, skrećemo pozornost da se taj proizvod ne smije tretirati kao standardni kućni otpad. Ispravnim postupanjem, zbrinjavanjem i recikliranjem proizvoda, sprječavate potencijalne negativne posljedice na ljudsko zdravlje i okoliš, koji mogu nastati zbog neadekvatnog zbrinjavanja ili bacanja ovog proizvoda. Za više informacija o recikliranju i zbrinjavanju ovog proizvoda, molim kontaktirajte vaš lokalni ured za zbrinjavanje opasnog otpada (WEEE otpad) ili vašu trgovinu gdje ste kupili proizvod. Stari i istrošeni uređaj se ne smije bacati sa ostalim kućnim otpadom. Ovaj proizvod odbacite u za to posebno namijenjena i pripremljena reciklažna dvorišta ili mjesta za sakupljanje opasnog i električnog i elektroničkog otpada. Svi dijelovi perilice mogu se reciklirati. Plastični dijelovi označeni su u skladu sa standardnim međunarodnim skraćenicama:

PE - oznaka za polietilen (ambalaža)
PS - oznaka za polistiren (ambalaža)
POM - oznaka za polimetilen (plastični materijali)

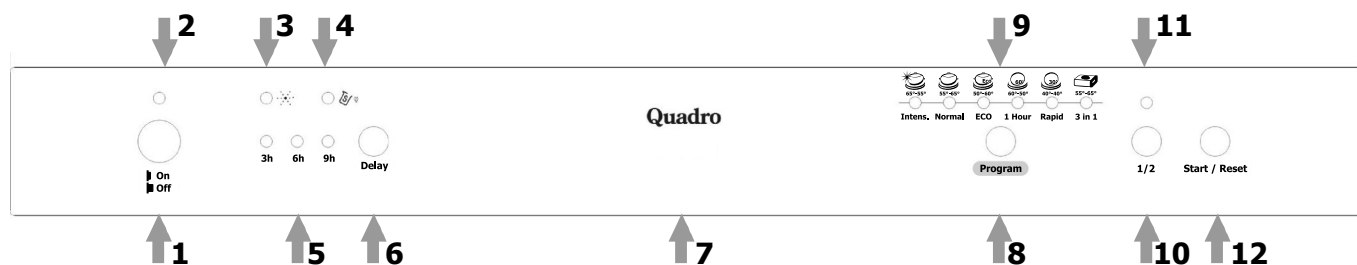
PP - oznaka za polipropilen (filter solnice)
ABS - Acrylonitrile Butadiene Styrene (kontrolna ploča)

PROČITAJTE I PRIDRŽAVAJTE SE SIGURNOSNIH INFORMACIJA! Sačuvajte ove upute!

VAŽNO!

Za postizanje optimalnog rada Vaše perilice pročitajte upute prije prve uporabe.

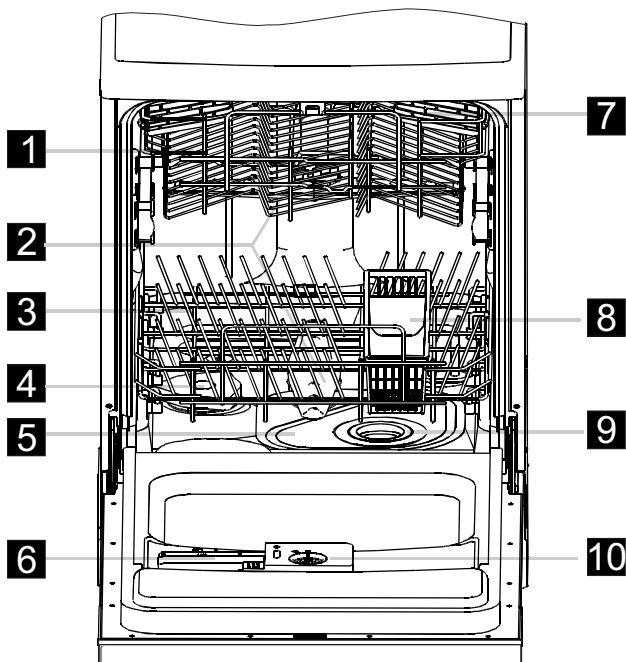
Kontrolna ploča



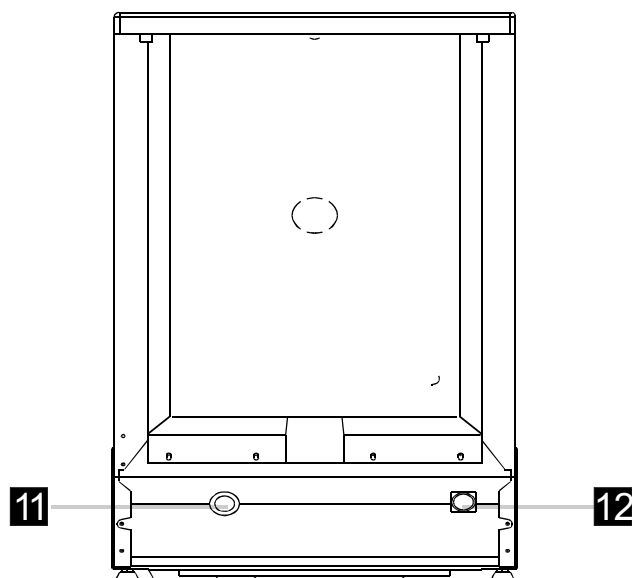
1. ON/OFF tipka: za uključenje/isključenje perilice
2. Svjetlo oznake rada perilice: Pali se u trenutku kada pritisnete tipku ON/OFF (uključenje/isključenje)
3. Svjetlo upozorenja nedostatka sredstva za ispiranje: Kad svijetli treba dodati sredstvo za ispiranje odnosno sol.
4. Svjetlo upozorenja nedostatka soli: Kad svijetli treba dodati sol.
5. Svjetlo odgode pranja/faze pranja: svijetli kada ugodite vrijeme odgode pranja.
6. Tipka za odgodu pranja: za ugađanje vremena pokretanja perilice.
7. Ručka za otvaranje vrata.
8. Programator: Pritisnite za odabir jednog od šest dostupnih programa pranja.
9. Svjetlo indikatora pranja: kada odaberete željeni program pranja, indikator rada uz odabrani program se uključuje.
10. Funkcija pola punjenja.
11. Svjetlo indikatora funkcija pola punjenja.
12. Start/Reset tipka: Pritisnite ovu tipku kako bi započeli ili pauzirali proces pranja. Svjetlo odabranog programa pritiskom na Start/Reset tipku treperi.

Dijelovi perilice

Unutrašnjost uređaja - prednja strana



Zadnja strana



- | | | |
|-------------------|----------------------------------|---------------------------|
| 1. Gornja košara | 6. Posuda deterdženta | 11. Spoj odvodnog crijeva |
| 2. Mlaznice | 7. Pregradak za čaše | 12. Spoj dovodnog crijeva |
| 3. Donja košara | 8. Pribor za jelo | |
| 4. Omekšivač vode | 9. Grubi filter | |
| 5. Glavni filter | 10. Posuda sredstva za ispiranje | |

PRVO KORIŠTENJE PERILICE

Prije prvog korištenja

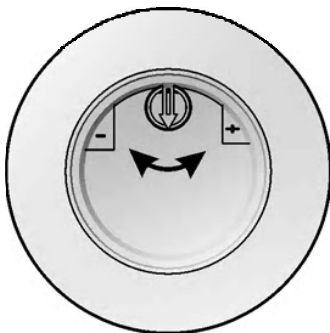
- A Ugodite tvrdoću vode (potrošnju regeneracijske soli)
- B U odjeljak za sol dodajte 1.5kg soli, te potom ostatak posude napunite vodom
- C Napunite odjeljak sredstva za ispiranje
- D Napunite odjeljak za deteđent

A. Omekšivač vode

Omekšivač vode potrebno je ručno ugoditi, okretanjem plastičnog vijka u obliku strelice. Ovisno o području, voda sadrži različite količine vapnenca i mineralnih soli koje smanjuju efikasnost pranja te ostaju na suđu ostavljajući mrlje i bijele tragove. Ova perilica suđa ima ugrađen sistem za čišćenje kamenca u vodi korištenjem posebnih regeneracijskih soli koje omekšavaju vodu za pranje.

Ugađanje potrošnje regeneracijske soli

U ovisnosti o tvrdoći vode možete ugoditi potrošnju soli na sljedeći način:



1. Odvrnite poklopac posude za sol.
2. Na posudi se nalazi prsten sa strelicom (slika). Ukoliko je potrebno okrenite prsten u smjeru od oznake "-" prema "+" ovisno o tvrdoći vode. Što je vaša voda tvrđa, potrebno je strelicu okrenuti više prema oznaci "+". Preporučljivo je da se regulacija potrošnje soli prilagodi prema tablici:

TVRDOĆA VODE				Položaj strelice	Potrošnja soli (gram/ciklus)	Trajanje (ciklus/1kg)
°dH	°fH	°Clark	mmol/l			
0~8	0~14	0~10	0~1.4	/	0	/
8~22	14~39	10~28	1.4~3.9	Položaj prema -	20	50
22~45	39~80	28~56	3.9~8	Srednji položaj (Mid)	40	25
45 - 60	80 - 107	56 - 75	8 - 11	Položaj prema +	60	16

Napomena 1:

1°dH=1.25° Clark: 1.78° fH=0.178 mmol/l

dH: Njemački standard
fH: Francuski standard
Clark: Britanski standard

Napomena 2:

"/"	Nema potrebe za dodavanjem soli
"-"	Ugoditi prema znaku "-"
"+"	Ugoditi prema znaku "+"
"Mid"	Ugoditi između znakova "-" i "+"

NAPOMENA: Ukoliko Vaš model perilice nema omekšivač vode preskočite ovo poglavlje.

B. Punjenje odjeljka za sol

NAPOMENA: Uvijek koristite sol namijenjenu za uporabu u perilicama suđa.

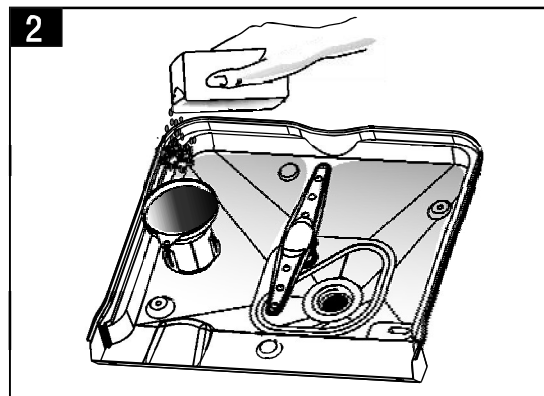
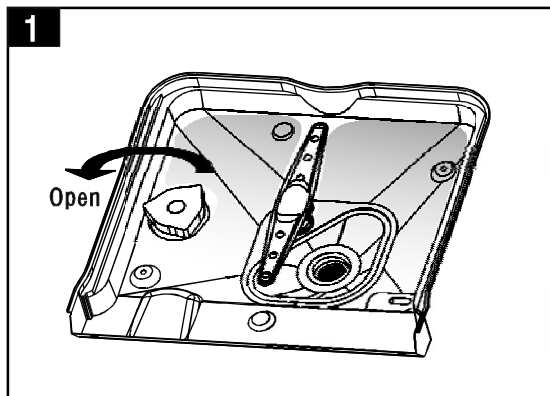
Odjeljak za sol smješten je ispod donje košare i puni se na sljedeći način:

Upozorenje!

Preporučujemo korištenje soli specijalno namijenjenih za perilice suđa! Ostale vrste koje nisu specijalno proizvedene za perilice mogu oštetiti omekšivač vode. Kvarovi na perilici uzrokovani korištenjem neprimjerenih sredstava za pranje, ispiranje ili omekšavanje vode na ulaze u jamstvo.

Preporučujemo da odjeljak za sol punite neposredno prije uporabe perilice. Time izbjegavate mogućnost zadržavanja zrna soli na dnu vaše perilice koja bi u suprotnom mogla izazvati koroziju. Višak soli koji je slučajno prosipan izvan posude za sol obavezno uklonite!

Po završetku prvog ciklusa pranja svijetla indikatora na kontrolnoj ploči će se ugasisi.



- A Izvadite donju košaru, odvrnite i skinite poklopac posude za sol (slika 1).
- B Umetnite lijevak (priložen uz perilicu) u otvor i usipajte oko 1,5 kg soli (slika 2).
- C Napunite posudu za sol vodom. Normalno je da manja količina vode izlazi iz posude za sol.
- D Pažljivo vratite i zavrnite poklopac.
- E Nakon što odjeljak napunite sa soli, može se dogoditi da oznaka upozorenja za nedostatak soli bude uključena još neko vrijeme. Oznaka bi se trebala isključiti nakon 2-6 dana.
- F Perilica treba započeti s radom odmah nakon punjenja posude za soli (predlažemo korištenje programa namakanje ili brzo pranje). U protivnom može doći do oštećenja sustava filtera, pumpe ili drugih važnih dijelova perilice. Ovi kvarovi nisu pokriveni jamstvom uređaja!

NAPOMENA: Posuda za sol se treba nadopuniti ukoliko zasvijetli upozorenje nedostatka soli. Moguće je da indikator svijetliti i nakon nadopunjavanja, dok se sol potpuno ne otopi.



Ukoliko je došlo do preljevanja vode iz posude za sol, može se dogoditi da će se aktivirati sistem zaštite od preljevanja u perilici koji će izbaciti višak vode.

Ukoliko je prilikom punjenja soli došlo do prosipanja soli izvan posude (u prostor perilice), obavezno očistite zrnca soli. Slana voda unutar prostora perilice pospješuje elektrokoroziju koja može oštetiti vaše suđe ili unutrašnjost perilice. Za uklanjanje soli možete pokrenuti kratki program pranja.

C. Punjenje odjeljka sredstva za ispiranje

Sredstvo za ispiranje

Sredstvo za ispiranje koristi se ponajprije za uklanjanje kapljica vode i mrlja od kamenca koje se mogu formirati na vašem suđu prilikom sušenja. Suprotno uvjerenjima, sredstvo za ispiranje ne koristi se samo kako bi dalo sjaj vašem suđu, nego da bi se pospješilo i sam proces sušenja. Posuda tekućine za ispiranje smještena je unutar vrata pored posude za deterdžent. Za punjenje posude, otvorite poklopac i ulijte tekućinu za ispiranje sve dok indikator ne dobije potpuno crnu boju. Zapremina posude sredstva za ispiranje iznosi približno 110ml.

Upozorenje!

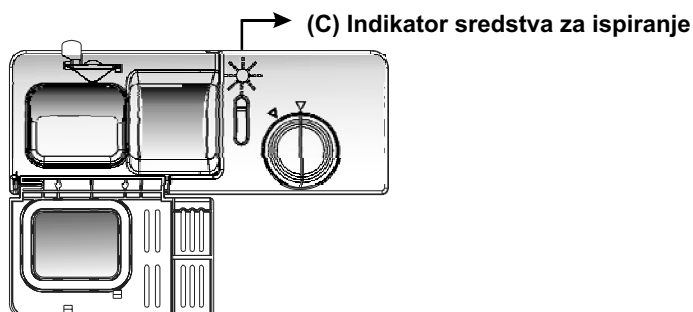
Preporučujemo korištenje sredstava za ispiranje specijalno namjenjenih za perilice suđa! Ostala sredstva koje nisu specijalno proizvedene za perilice mogu uzrokovati oštećenje uređaja (npr. tekući deterdženti...).

Kada nadopuniti posudu tekućine za ispiranje

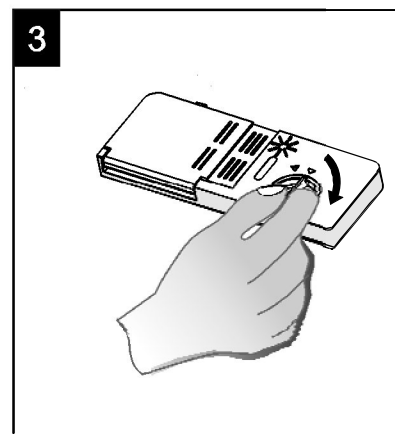
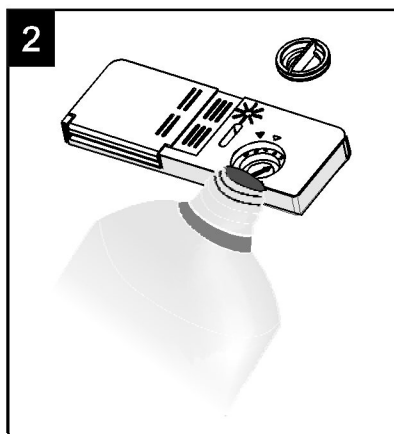
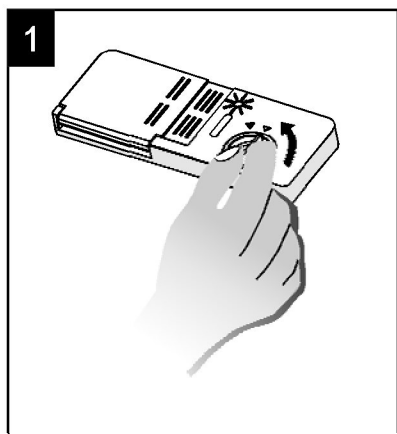
Iako indikator na kontrolnoj ploči ne pokazuje da je potrebno nadopuniti tekućinu za ispiranje, možete provjeriti količinu tekućine na samoj posudici (C). Crna točka na posudici sredstva za ispiranje označava količinu tekućine u posudici. Kako količina postaje manja, veličina točkice se smanjuje.

Kako se smanjuje količina tekućine za ispiranje, točka se mijenja kao na ilustraciji.

- Puno
- 3 / 4 puno
- 1 / 2 puno
- 1 / 4 puno - potrebno nadopuniti.
- Prazno



Odjeljak sredstva za ispiranje

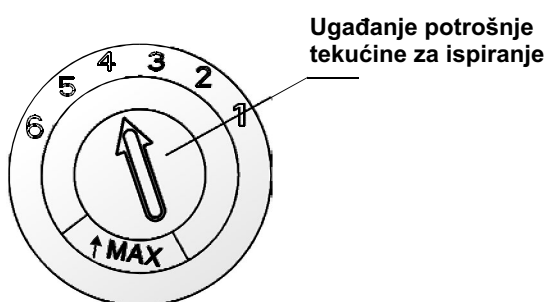


1. Za otvaranje posude okrenite poklopac posude do lijeve strelice i podignite ga.
2. Napunite posudu tekućine za ispiranje pazeći pri tome da je ne prepunite.
3. Vratite poklopac i okrenite ga do desne strelice.

Tekućina za ispiranje automatski se ulijeva u perilicu za vrijeme ciklusa ispiranja, te pomaže da se suđe brže suši i sprječava stvaranje mrlja. Perilica koristi tekuće sredstvo za ispiranje. Posuda za sredstvo za ispiranje nalazi se s unutarnje strane vrata perilice, odmah do posude za deterdžent. Ukoliko je voda vrlo mekana, moguće je da nije potrebno koristiti tekućinu za ispiranje.

! NAPOMENA: Ukoliko se prepuni posudica tekućine za ispiranje, višak uklonite vlažnom krpom. Ne zaboravite vratiti poklopac posude.

Ugađanje potrošnje tekućine za ispiranje i pospješivanje sušenja



Regulator potrošnje sredstva za ispiranje ima 6 ili 4 različita nivoa potrošnje (ovisno o modelu). Uvijek krenite od položaja "4". Ako su mrlje i slabo sušenje i dalje problem, povećajte količinu tekućine za ispiranje tako da poklopac pomaknete na položaj "5". Ako suđe i nadalje nije dobro posušeno ili ima mrlje, ugađajte do sljedećeg broja sve dok ne postignete dobre rezultate. Preporuka je stupanj "4" (tvornički ugođena vrijednost).

NAPOMENA: Povećajte količinu ako postoje mrlje od kamenca na posuđu nakon pranja. Smanjite ga ako postoje ljepljive bjelkaste mrlje na posuđu.

D. Sredstva za pranje - deterdženti

Sredstva za pranje s kemijskim sastojcima neophodni su za pranje suđa u perilicama. Preporučujemo korištenje sredstva za pranje koja su specijalno proizvedena za pranje u perilici suđa i koja su preporučena od strane proizvođača perilica suđa. Deterdženti mogu biti u tekućem stanju, kao prašak i kao tablete.

Deterdženti

Postoje tri različite vrste deterdženata:

1. S fosfatima i klorom
2. S fosfatima, bez klora
3. Bez fosfata i bez klora

Obično u praškaste deterdžente nisu dodani omekšivači za vodu. U tom slučaju preporučujemo da napunite odjeljak za sol, čak i kada tvrdoća vode iznosi 6°dH. Ukoliko koristite deterdžente bez fosfata, a voda koju koristite je tvrda, moguća je pojava bijelih mrlja na suđu. U tom slučaju dodajte više deterdženta kako bi postigli bolje rezultate. Deterdženti bez klora ne izbjeljuju suđe. Može se dogoditi da jako zaprljano posuđe neće biti dobro oprano. U tom slučaju odaberite program s višom temperaturom pranja.

Koncentrirana sredstva za pranje

Bazirana na kemijskim sastojcima, mogu se podijeliti na 2 osnovne grupe:

- konvencionalni, alkalni deterdženti sa oštrim komponentama
- manje alkalni koncentrirani deterdženti sa prirodnim enzimima

Korištenjem "normalnih" programa pranja u kombinaciji sa koncentriranim deterdžentima smanjujete onečišćenje, a i dobri su za vaše suđe; takvi programi pranja posebno su prilagođeni prljavštini - otapanjem enzima koncentriranih deterdženata. Iz toga razloga uz "normalne" programe pranja kod kojih koristite koncentrirane deterdžente, možete postići kvalitetnije rezultate pranja, koje bi inače postigli samo korištenjem "intenzivnih" programa pranja.

Sredstva za pranje u obliku tableta

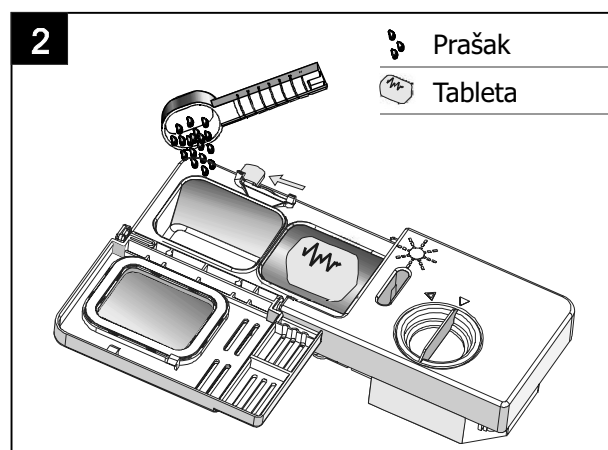
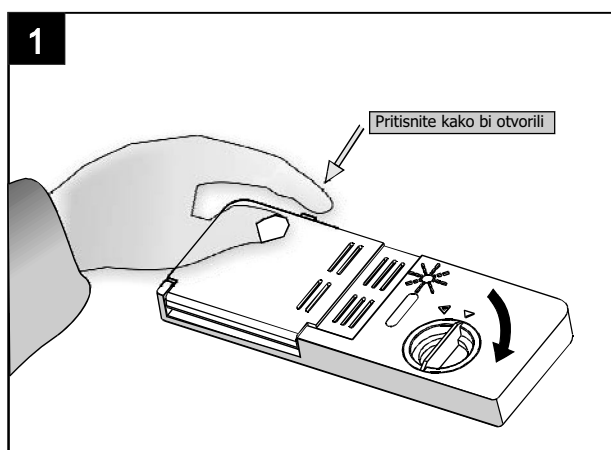
Deterdženti u obliku tableta različitih proizvođača otapaju se različitom brzinom. Iz tog razloga, neka sredstva za pranje u obliku tableta ne mogu dati kvalitetne rezultate pranja tijekom kratkih programa. Preporučujemo da tablete koristite isključivo kada koristite duže programe pranja kako bi postigli kvalitetno pranje.

Posuda sredstva za pranje

KAKO BI UKLONILI MRLJE S POSUĐA, NIJE POTREBNO DODAVATI VIŠE DETERDŽENTA NEGO ŠTO JE PREPORUČENO U TABLICI CIKLUSA PRANJA, JER PERILICA IMA SUSTAV ZA OMEKŠAVANJE VODE.

Posudu sredstva za pranje potrebno je napuniti prije početka pranja prema "Tablici ciklusa pranja". Vaša perilica koristi manje deterdženta i tekućine za ispiranje od uobičajenih perilica. Uglavnom je dovoljna žlica deterdženta za normalno pranje. Prljavije suđe zahtijeva nešto više deterdženta. Deterdžent uvijek dodajte prije početka pranja jer u protivnom deterdžent može postati vlažan i rastopljen, te se može zaljepiti za stranice posude.

Posuda sredstva za pranje



⚠ Napomene:

1. Ukoliko je poklopac zatvoren: pritisnite tipku za otvaranje.
2. Preporuka je da deterdžent stavite neposredno prije pranja. Preporučujemo korištenje sredstva za pranje koja su specijalno proizvedena za pranje u perilici suđa i koja su preporučena od strane proizvođača perilica suđa.

⚠ UPOZORENJE! Deterdžent za suđe je agresivan, te ga držite dalje od dohvata djece.

Pravilna uporaba deterdženata

Koristite samo deterdžent namijenjen perilicama suđa. Držite deterdžent na suhom mjestu. Deterdžent stavljajte u posudicu neposredno prije pranja.

Punjenje perilice deterdžentom

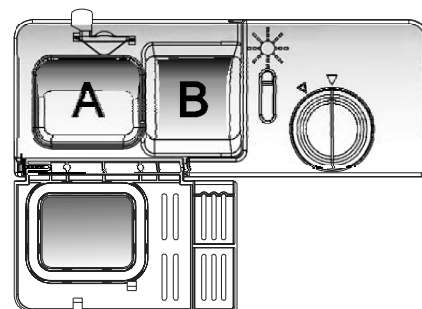
Napunite odjeljak za deterdžent, uz pomoć oznaka za količinu kao što je prikazano na slici:

A Odjeljak za deterdžent.

B Odjeljak za deterdžent u slučaju da prilikom pranja koristite i funkciju predpranja.

Slijedite preporuke proizvođača deterdženata navedene na kutiji deterdženta kako bi ga pravilno koristili i pohranili. Zatvorite poklopac odjeljka.

Ukoliko je suđe jako zaprljano stavite dodatnu količinu deterdženta u odjeljak za predpranje. Njega perilica koristi za vrijeme programa predpranja.



NAPOMENA:

U ovim uputama pronaći ćete tablicu o preporučenoj količini korištenja deterdženta u ovisnosti o odabranim programima pranja. U ovisnosti o količini korištene soli za omekšavanje vode kao i tvrdoći vode koju koristite moguća su i odstupanja od navedenog.

RASPOREĐIVANJE SUĐA

Preporuke

- Koristite samo posuđe koje je proizvođač označio kao otporno na pranje u perilicu suša.
- Za pranje upotrebljavajte blage deterdžente koje nose oznaku da su pogodni i štedljivi za suđe. Ako je potrebno, zatražite dodatne informacije od proizvođača deterdženta.
- Za pranje pojedinih predmeta odaberite program sa što nižom temperaturom.
- Kako bi spriječili oštećenja, ne vadite staklo i pribor za jelo iz perilice odmah nakon završetka programa pranja.

Neprikladno za pranje u perilici

Sljedeće predmete ne bi trebalo prati u perilici:

- Bakreno, limeno ili suđe od metala koje može uzrokovati elektrokemijsku koroziju (posuđe na bazi legura bakra, aluminja i drugih metala).
VAŽNO:
Obavezno provjerite vaše posuđe, jer zbog elektrokorozijske može doći do oštećenja, mrlja i korozije suđa, pribora ili unutrašnjih stjenki perilice! Takva oštećenja nisu podložna jamstvu!
- Drveni pribor za jelo i ostale drvene predmete.
- Osjetljive čaše, ručno izrađeno suđe i vaze, specijalno antikno drugo skupocjeno suđe.
Takvo suđe nije otporno na pranje u perilici suđa.
- Plastične posude osjetljivo na vruću vodu.
- Suđe uprljano od pepela, voska, uljnih masti ili tinte.
- Upijajući predmeti kao spužve ili krpe.
- Aluminijski ili Srebrni dijelovi suđa mogu izgubiti boju ili se zamutiti. Stakleni predmeti isto se mogu zamutiti nakon mnogo ciklusa pranja.

Prije i nakon slaganja suđa u košarama

(Za postizanje najoptimalnijeg učinka pranja, prilikom postavljanja posuđa pridržavajte se dolje navedenih smjernica. Košare i košarica pribora za jelo mogu se razlikovati, ovisno od modela perilice).

Odstranite veće ostatke hrane te namočite posude kod kojih se na dnu zapekla hrana. Posuđe prije slaganja u stroj nije potrebno ispirati pod tekućom vodom.

Posuđe postavite u košarama na sljedeći način:

1. Posuđe kako što su čaše, zdjele, lonci, tave i sl. trebaju biti okrenuti prema dolje.
2. Udubljeno posuđe treba biti posloženo pod određenim kutem, kako bi se voda mogla nesmetano cijediti.
3. Posuđe treba biti složeno na način da se ne može prevrnuti.
4. Posuđe treba biti posloženo tako da tijekom pranja omogući nesmetano okretanje mlaznica za raspršivanje.

▲ NAPOMENA: Izrazito malene predmete ne slažite u košare, jer mogu skliznuti nadolje i blokirati okretanje mlaznica ili protok vode.

- Šalice, čaše tave i sl. posuđe trebaju biti okrenuti prema dolje kako ne bi došlo do nakupljanje vode.
- Posuđe ne slažite neposredno jedno na drugo.
- Čaše ne slažite preblizu jedne drugima, jer se tijekom pranja dodiruju i mogu se razbiti.
- Veće i teže posude koje je najteže oprati smjestite u donju košaru.
- Gornja košara je predviđena na slaganje osjetljivog i lakšeg posuđa poput čaša, šalica za kavu i čaj i sl.
- Duge oštrice noževa postavljene u uspravnom položaju su potencijalna opasnost!
- Duge i/ili oštre predmete pribora za jelo kao što su noževi za rezanje moraju biti postavljeni horizontalno u gornju košaru.
- U cilju postizanja dobrih rezultata pranja i razumne potrošnje energije, važno je da ne preopterećujete perilicu suđem.

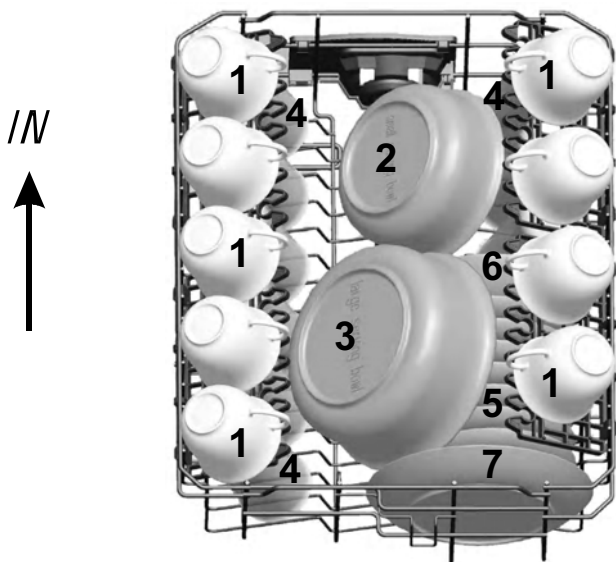
Pražnjenje košare

Kako bi spriječili kapanje vode sa gornje košare na suđe na donjoj košari, preporuka je da uvijek prvo praznite donju košaru, a zatim suđe s gornje košare.

Raspoređivanje suđa - punjenje košara standardnim posuđem

Korištenje gornje košare

Gornja košara namijenjena je za osjetljivo i lakše suđe kao čaše, šalice za kavu i čaj, tanjuriće, tanjure, zdjelice, plitke tave (ukoliko nisu previše prljave). Rasporedite suđe tako da se ne pomiče pod mlazom vode. Gornja košara može se podesiti po visini postavljanjem kotačića različite visine u vodilice.



1. Šalice
2. Zdjelice
3. Zdjele
4. Čaše
5. Tanjuri
6. Duboki tanjuri
7. Desertni tanjurići

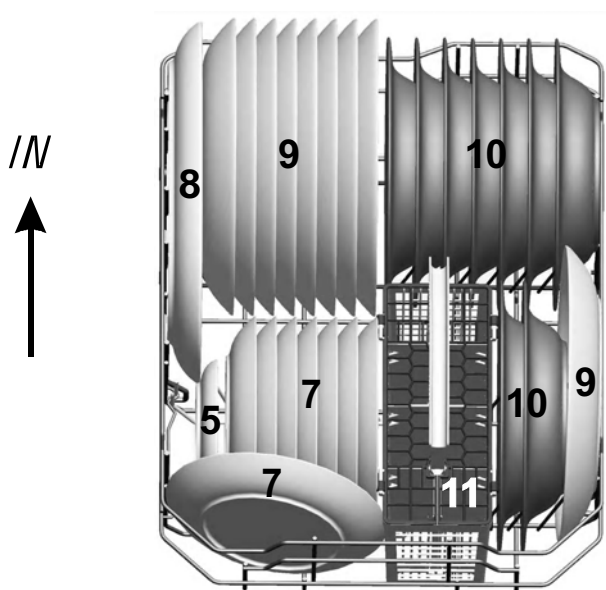
Korištenje donje košare

Preporuka je da krupnije suđe koje je najteže oprati rasporedite na donju košaru: lonci, tave, poklopci, posude za serviranje i zdjele. Poklopce i tanjure za serviranje smjestite sa strane kako bi spriječili blokadu okretanja mlaznice vode.

Lonci, posude za serviranje i sl. trebaju biti smješteni gornjim djelom prema dolje.

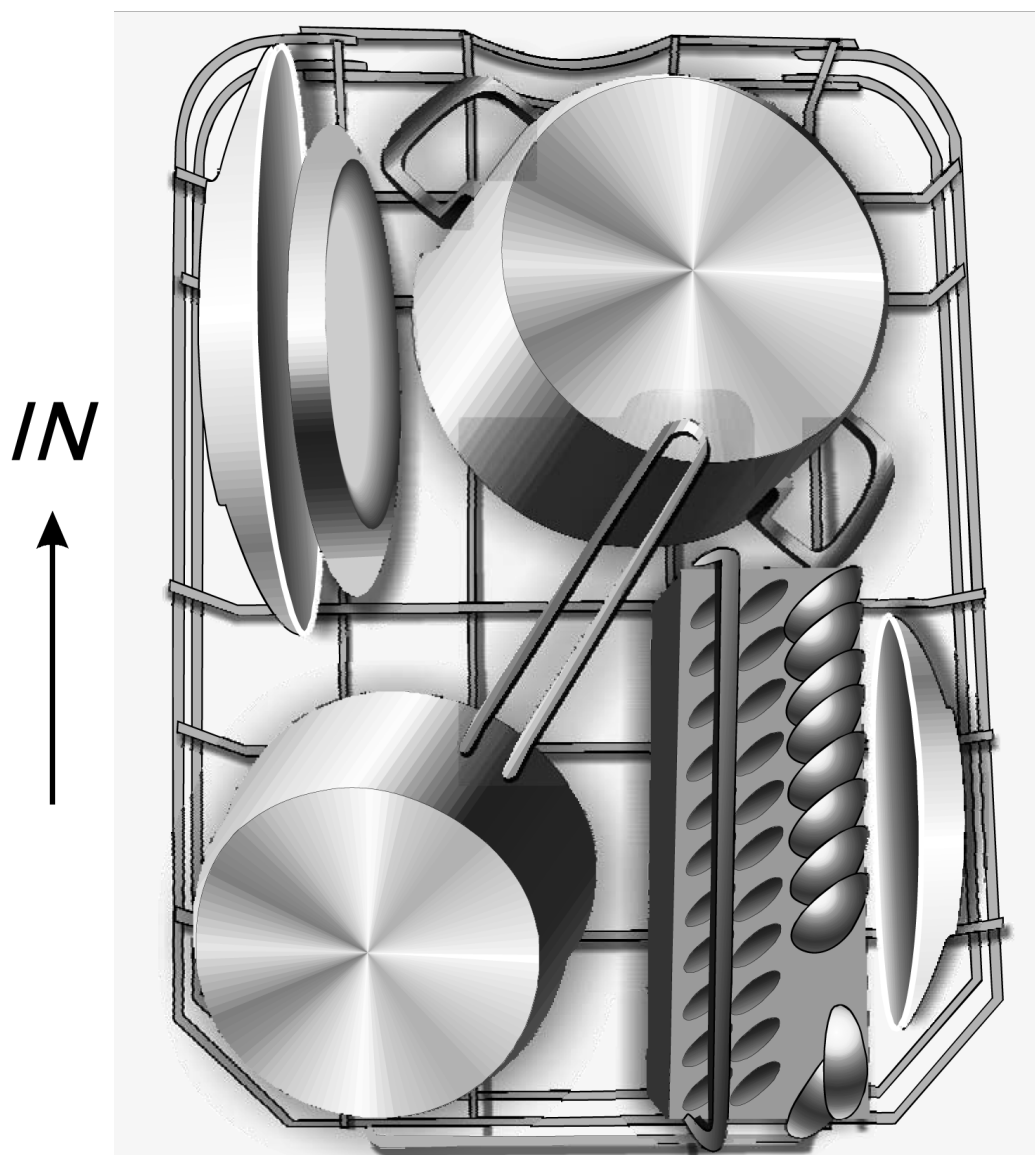
Duboke lonce treba smjestiti tako daje omogućeno istjecanje vode.

Na donjoj polici tanki redovi mogu se spustiti tako da unutra mogu stati veće posude ili veća količina suđa.



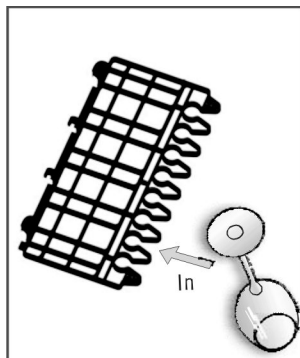
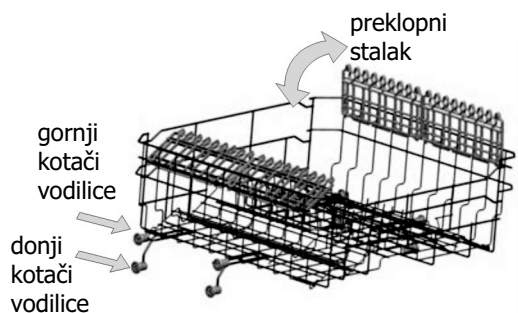
7. Desertni tanjurići
8. Ovalni pladanj
9. Plitki tanjuri
10. Duboki tanjuri
11. Pribor za jelo

**Preporučena metoda punjenja perilice većim posuđem
(npr. tave, velike posude)**



Ugađanje visine gornje košare (opcija, ne svi modeli)

Preporuka je da visinu gornje košare ugodite tako da stvorite što više slobodnog prostora za veće suđe na donjoj košari. Visinu gornje košare možete ugađati postavljanjem kotačića u vodilice gornje košare. Duži ili viši komadi suđa (kuhače, šeflje, dugi noževi i sl.) trebaju se horizontalno postaviti u perilicu kako ne bi spriječavali okretanje mlaznica. Na gornjoj košari preklopne police možete ukloniti (podignuti) ukoliko ih ne koristite.

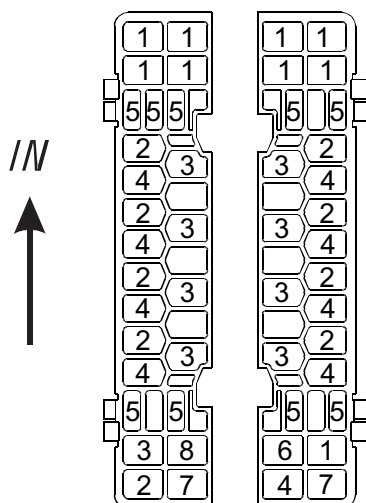


Preklopivi redovi

Kako bi optimalnije mogli rasporediti suđe na donjoj košari, pojedine police i redovi mogu se preklopiti.

Košarica pribora za jelo

Pribor za jelo treba biti postavljen u košarici pribora za jelo s ručkama na dnu. Žlice su zasebno posložene u odgovarajućim utorima, a pribor s dužim ručkama polean horizontalno na prednjoj strani gornje košare.

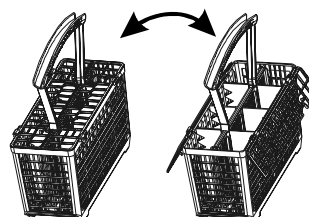


1. Vilice
2. Žlice za juhu
3. Žlice za desert
4. Žlice za čaj
5. Noževi
6. Vilice za serviranje
7. Žlice za serviranje
8. Kuhače



! UPOZORENJE!

Ne dopustite da pribor za jelo prolazi kroz dno. Oštar pribor uvijek postavite s vrhom prema dolje!









Za osobnu sigurnost i vrhunsku kvalitetu čišćenja, pribor za jelo postavite u košarici vodeći računa da je:

- Postavljen u predviđenim utorima košarice
- Postavljen s ručkama prema dnu, osim noževa i ostalih potencijalno opasnih predmeta koji se postavljaju s ručkama prema gore.

POČETAK RADA

Tablica programa pranja

▲ NAPOMENA: (★) označava da je potrebno dodati sredstvo za ispiranje u posudi za ispiranje

Program	Kada koristiti	Opis ciklusa	Deterdžent predpranja/ Glavno pranje	Vrijeme pranja (min)	Potrošnja en. (kWh)	Potrošnja vode (l)	Ispiranje
Intenzivno  65°-55°	Za najjače zaprljano posuđe, lonce, tave i tanjure koji su neko vrijeme stajali s ostacima hrane pri pranju.	Predpranje (50°C) Pranje (65°C) Ispiranje Ispiranje Ispiranje (55°C) Sušenje	4/23g	120	1.13	16.0	★
Normalno  55°-65°	Za normalno zaprljano posuđe, tanjure, stakleno posuđe i manje zaprljane tave.	Predpranje (50°C) Pranje (55°C) Ispiranje Ispiranje (65°C) Sušenje	4/23g	155	1.09	13.0	★
ECO (*EN 50242)  50°-60°	Standardni dnevni ciklus za normalno zaprljano posuđe, tanjure, stakleno posuđe i tave.	Predpranje Pranje (50°C) Ispiranje (65°C) Sušenje	4/23g	160	0.77	10.5	★
1 sat  60°-50°	Za manje prljavo posuđe koje ne zahtjeva odlične učinkovitosti sušenja	Pranje (60°C) Ispiranje Ispiranje (50°C) Sušenje	37g	60	0.77	10.0	★
Brzo  40°-40°	Kratko pranje za manje zaprljanog posuđa koje nije potrebno sušiti.	Pranje (40°C) Ispiranje Ispiranje (40°C)	15g	30	0.50	9.0	
3 in 1  55°-65°	Za normalno zaprljano posuđe i uporabu višenamjenskog deterdženta '3 u 1'.	Predpranje (50°C) Pranje (55°C) Ispiranje Ispiranje (65°C) Sušenje	3 u 1 tableta	150	1.08	13.5	

▲ NAPOMENA:

***EN 50242:** Ispitni program sukladno standardu EN 50242, kako slijedi:

Kapacitet: 9 kompleta suđa

Pozicija gornje košare: kotači u gornje vodilice

Ugađanje sredstva za ispiranje: 6

Dnevna potrošnja energije kada je perilica isključena iznosi 0W, a u standby modu 0,4W.

Uključenje perilice

- Izvučite gornju i donju košaru, postavite suđe koje je potrebno oprati u košare, licem okrenuto prema dolje i vratite košare na svoje mjesto u perilici. Preporuka je da prvo puniti donju košaru a zatim gornju (za detaljnije upute pogledajte poglavlje "Raspoređivanje suđa").
- Uspite deterdžent u za to predviđeno mjesto (pogledajte poglavlje "Sol, deterdžent i sredstvo za ispiranje")
- Uključite utikač u strujnu utičnicu. Deklarirano napajanje je 220-240 VAC /50 HZ, Specifikacija utičnice mora biti 10A 250VAC. Provjerite da je dovod vode otvoren na lunu pritisak.
- Zatvorite vrata perilice, pritisnite tipku On/Off. Uključuje se svjetlo indikatora rada pritiskom na tipku On/Off. Pritisnite tipku željenog programa pranja, pritisnite Start/Reset tipku, stroj će započeti s pranjem nakon 10 sekundi.
- Ukoliko želite odgoditi početak pranja, nakon odabira programa, pritisnite tipku Delay. Na displeju će biti prikazano vrijeme odgode.
- Ako želite pola pranja, pritisnite tipku 1/2 nakon odabira željenog programa pranja, te će se uključiti indikator za pola pranja. Pritisnite Start/Reset za početak pranja.

▲ NAPOMENA: Kada otvorite vrata perilice za vrijeme pranja, indikator programa će prestati treptati, a perilica će se oglašivati signalom na svaku minutu, osim ako ponovno zatvorite vrata.

Promjena programa pranja

1. Program pranja može se promijeniti u bilo kojem trenutku, ali bilo bi poželjno da program pranja koji je u tijeku bude promjenjen neposredno nakon što je perilica počela s pranjem. U suprotnom može se dogoditi da je deterdžent već potrošen ili je perilica već izbacila vodu s deterdžentom. U tom slučaju, biti će potrebno ponovno napuniti posudu za deterdžent (za dodatne informacije pogledajte poglavlje "Posuda za deterdžent").
2. Pritisnite tipku Start/Reset i perilica će biti pauzirana. Pritisnite tipku Start/Reset i držite je pritisnuta u trajanju najmanje 3 sekunde, čime perilica prelazi u mod mirovanja u kojem možete promijeniti program pranja (programme pranja pogledajte u poglavlju " Tablica programa pranja").
3. Programske lampice ukazuju na stanje rada vaše perilice:
 - a) Jedna od lampica svijetli; rad perilice je pauziran ili u stanju mirovanja.
 - b) Jedna od programskih lampica treperi; perilica je u radi.
 - c) Lampice (ili nekoliko njih) programa pranja trepere; greška u radu.



NAPOMENA: Kada otvorite vrata perilice za vrijeme ciklusa pranja, program će biti pauziran. Kada zatvorite vrata, nakon 10 sekundi perilica će ponovno započeti s radom.

Zaboravili ste dodati neku posudu

Posudu koju ste zaboravili dodati možete staviti u bilo kojem trenutku prije nego što je otpušten deterdžent.

1. Pritisnite tipku Start/Reset
2. Malo otvorite vrata kako bi se zaustavilo pranje. Nakon što su ručice za raspršivanje vode u potpunosti stale s radom, pričekajte nekoliko sekundi kako bi se sva voda dodatno ocijedila i tada možete u potpunosti otvoriti vrata.
3. Dodajte suđe.
5. Zatvorite vrata.
6. Pritisnite tipku Start/Reset, perilica će se uključiti nakon deset sekundi.

Na kraju pranja

Kada je ciklus pranja završen, zvučni signal perilice će se oglasiti na 8 sekundi, a zatim će se perilica zaustaviti. Isključite uređaj pritiskom na tipku On/Off, zatvorite dovod vode i otvorite vrata perilice. Pričekajte nekoliko minuta prije vađenja posuđa kako bi izbjegli diranje vrućeg pribora i posuđa koji su tada osjetljiviji na pucanje, a osim toga i bolje će se osušiti.

Isključenje perilice

Svijetlo indikatora pranja odabranog programa, po završetku rada ostaje svijetliti.

1. Isključite perilicu pritiskom na tipku za isključenje/uključenje On/Off.
2. Isključite dovod vode!

Otvaranje vrata s oprezom

Zbog mogućnosti pojave vruće pare, pažljivo otvorite vrata perilice. Ostavite suđe da se ohladi (otprilike 15 minuta) prije nego ga izvadite iz perilice. Nakon što izvadite suđe ostavite perilicu još 5 minuta pritvorenu kako bi se u potpunosti ohladila i sva eventualna vlaga osušila.

Vađenje suđa iz perilice

Normalna je pojava da će suđe koje izvadite biti morko s unutrašnje strane. Prvo ispraznite donju košaru, a potom gornju. Time sprječavate kapanje gornje košare na suđe iz donje košare.



UPOZORENJE!

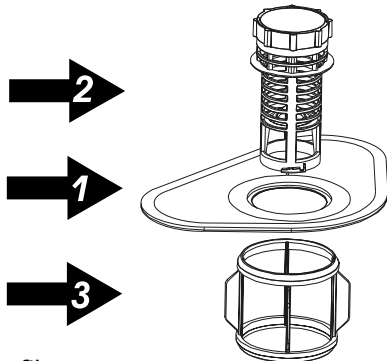
Preporuka je da ne otvarate vrata perilice za vrijeme rada jer uvijek postoji opasnost da se opečete vrućom vodom ili da se izlije nešto vode iz perilice.

ODRŽAVANJE I ČIŠĆENJE

Sustav filtriranja

Filter sprječava veće komade hrane i ostale predmete kako ne bi ušli u sustav cirkulacije unutar perilice. Ostaci mogu blokirati filter, u tom slučaju moraju biti uklonjeni.

Sustav filtriranja sastoji se od tri komponente: glavni filter, grubi filter i fini filter.



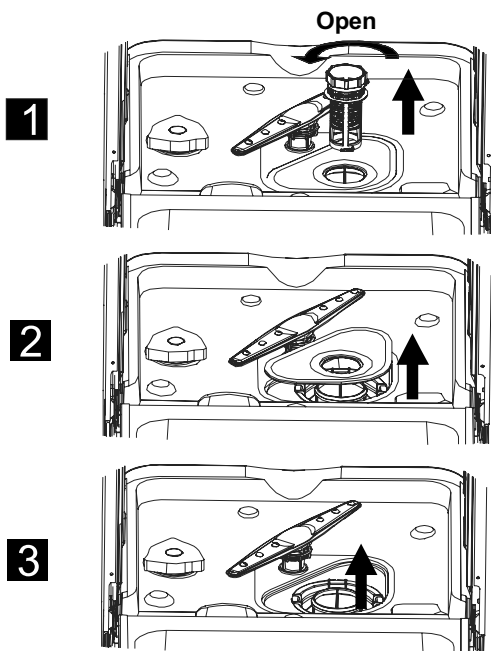
1. Glavni filter
Veći ostaci hrane zadržavaju se na glavnom filteru, povratnim mlazom vode se odvajaju od filtera i usisavaju u izlazni odvod.
2. Grubi filter
Komadići hrane, kostiju ili stakla, koji su prošli glavni filter, zaustavljaju se na grubom filteru. Kako bi očistili grubi filter i odstranili sve nečistoće, oprezno odvrnite osigurač filtera na njegovu vrhu. Izvadite filter iz ležišta, odstranite nečistoće i na isti način ga vratite na svoje mjesto.
3. Fini filter
Ovaj filter zadržava i najsitnije komadiće i nečistoće i sprečava da se oni ponovno vrate u sistem tijekom ciklusa pranja.

Montaža filtra

Filter efikasno uklanja ostatke hrane iz vode za pranje, omogućujući time ponovnu uporabu vode za vrijeme pranja. Za najbolje rezultate, filter bi trebalo redovno čistiti. Iz tog razloga, uputno je, nakon svakog pranja, ukloniti veće komade hrane zarobljene u filtru pod mlazom vode. Kako bi izvadili filter iz ležišta, povucite ručku posude prema gore.

! UPOZORENJE!

Nikada ne koristite perilicu bez filtera ili bez ispravno postavljenih filtera. Tijekom čišćenja budite vrlo pažljivi kako ih ne bi oštetili, te time prouzrokovali i dodatno oštećenje perilice ili suđa.



1 Okrenite grubi filter u smjeru suprotnom od kazaljke na satu. Podignite filter prema gore.

2 Podignite glavni filter

3 Podignite fini filter

! **NAPOMENA:** Prateći ovaj postupak od koraka 1 prema koraku 3, sustav filtracije će biti uklonjen. Prateći ovaj postupak od koraka 3 prema koraku 1, sustav filtracije će biti postavljen.

OPASKE: Provjerite filtre jesu li blokirani nakon svakog korištenja perilice.

Odvrtanjem grubog filtera, možete ukloniti sustav filtriranja. Uklonite ostatke hrane i očistite filtere pod mlazom vode.

! **NAPOMENA:** cijeli sustav filtriranja bi trebalo očistiti jedan puta tjedno

Čišćenje filtera:

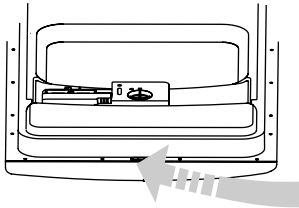
Za čišćenje grubog i finog filtera, koristite četku za čišćenje. Sastavite filtere kako je prikazano na slikama gore te ih vratite u perilicu postavljanjem u ležište i pritiskom prema dolje.

! **UPOZORENJE:** Kada čistite filtre, ne lupajte po njima. U suprotnom bi se filteri mogli izobličiti te bi učinak pranja perilice mogao biti smanjen.

Održavanje perilice suđa

Za čišćenje unutrašnjosti, kućišta i vrata perilice upotrebljavajte mekanu krpu navlaženu u neagresivnom sredstvu za čišćenje. Nikada ne upotrebljavajte grube ili žičane krpe, ili neke druge oštre predmete jer njima možete nepovratno oštetiti perilicu suđa.

Čišćenje vrata



Za čišćenje rubova vrata koristite samo mekanu vlažnu krpicu. Kako bi izbjegli prodiranje tekućine do električnih komponenti, nikada ne koristite sredstvo za čišćenje u spreju.

UPOZORENJE: Nemojte koristiti sredstvo za čišćenje u spreju, u suprotnom bi mogli oštetiti električne komponente. Abrazivna sredstva i neki papirnati ručnici mogu ogrebat i ostaviti tragove na površini perilice.

Zaštita od smrzavanja

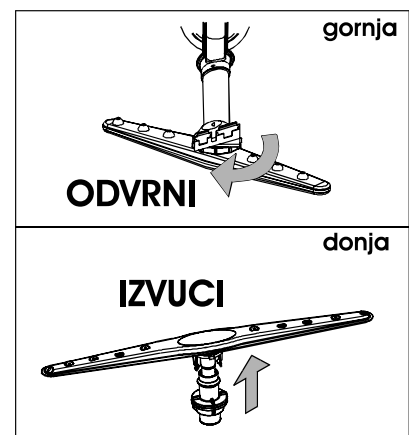
Ukoliko zimi ostavljate perilicu suđa u negrijanom prostoru, obavezno učinite slijedeće:

1. Isključite perilicu s napajanja električnom energijom.
2. Zatvorite slavinu ili ventil dovoda vode u perilicu i odspojite dovodno crijevo.
3. Ispraznite dovodno crijevo od viška vode (koristite pomoćnu posudu za izljevanje vode iz crijeva).
4. Ponovno spojite dovodno crijevo na slavinu.
5. Odstranite plastične dijelove s dna perilice i mekanom spužvom odstranite svu preostalu vodu sa dna.

NAPOMENA: Ako vaša perilica ne radi zbog zamrzavanja, molimo kontaktirajte ovlaštenog servisera.

Čišćenje mlaznica za raspršivanje vode

Povremeno je potrebno čistiti i mlaznice za raspršivanje kako se ne bi začepile mlaznice. Odvrnite maticu na vrhu mlaznice kako bi je izvadili. Operite mlaznicu u toploj vodi, a mlaznice očistite nježnom četkicom. Nakon sušenja vratite mlaznicu.



Briga o perilici

Poslije svakog pranja

Poslije svakog pranja zatvorite dovod vode i ostavite vrata lagano otvorena kako bi se unutrašnjost perilice dobro osušila te kako se u perilici ne bi nakupljala vlaga i neugodan miris.

Izvucite utikač

Prije svakog čišćenja perilice uvijek izvucite utikač napajanja iz utičnice.

Ne koristite otapala

Za čišćenje vanjske površine i gumenih dijelova perilice nemojte koristiti otapala i abrazivna sredstva. Koristite samo krpicu i sapunastu toplu vodu. Za čišćenje mrlji s površine koristite vlažnu krpicu s malo octa ili sredstvo za čišćenje posebno namijenjeno perilicama suđa.

Dulje vrijeme nekorištenja

Ukoliko perilicu nećete koristiti dulje vrijeme, preporučljivo je pokrenuti ciklus pranja bez suđa, kada se ciklus pranja završi, odspojite napajanje, zatvoriti dovod vode i ostaviti vrata lagano otvorena kako bi se spriječila pojava neugodnih mirisa unutar perilice.

Transport perilice

Perilica se smije pomicati samo u okomitom položaju. Ukoliko je neophodno, može se položiti na stražnju stranu.

Gumene brtve

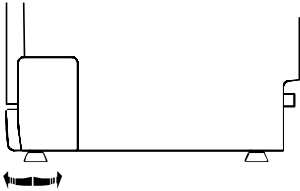
Jedan od razloga zašto se pojavljuju neugodni mirisi iz perilice je hrana koja ostaje u gumenim brtvama. Povremeno čišćenje vlažnom krpom spriječit će ovaj problem.

UPUTE O INSTALACIJI

Smještaj uređaja

Postavite perilicu suđa na željeno mjesto. Stražnja strana trebala bi biti okrenuta prema zidu, dok bi bočne stranice trebale gledati prema zidu ili bočnim elementima. Perilica posjeduje vlastiti priključak za dovod i odvod vode, te smjestite perilicu tako da crijeva budu u doseg slavnine i odvoda vode na lijevo ili desno od perilice.

Izravnavanje uređaja



Kada je perilica postavljena na mjesto, okretanjem nogica potrebno je perilicu postaviti u horizontalan položaj, te da stabilno stoji na podlozi. Nastojte da perilica ne bude nagnuta više od 2°. Vrlo je bitno da perilica bude u pravilnom položaju kako bi spriječili istjecanje i preljevanje vode iz perilice.

Napajanje električnom energijom

Za osobnu sigurnost:



OPREZ!

NE SAVJETUJE SE KORIŠTENJE VIŠESTRUKIH ILI PRODUŽNIH UTIČNICA.

NIKAKO NEMOJTE ODSPOJITI ILI ODREZATI ŽICU UZEMLJENJA U KABELU ZA NAPAJANJE.

Zahtjevi napajanja el. energijom

Perilica koristi napon 220 ~240 V i frekvenciju 50~60 Hz. Koristite osigurač 10A. Potrebna je strujna instalacija s osiguračem i bakrenim vodičima, po mogućnosti u odvojenom strujnom krugu samo za perilicu.

Priključak el. struje

Nakon što se uvjerite da napon i frekvencija odgovaraju zahtjevima perilice, priključite utikač u el. utičnicu (pravilno uzemljenu). Ukoliko utičnica ne odgovara za priključenje utikača, promijenite je, jer se uporaba prilagodnika ne preporuča.



Prije uporabe osigurajte propisno uzemljenje.



UPUTE O UZEMLJENJU

Uređaj mora biti uzemljen. Kod nekih kvarova uzemljenje smanjuje opasnost udara el. struje. Uređaj je isporučen s utikačem koji ima uzemljenje i priključuje se u odgovarajuću el. utičnicu sukladno propisima.



UPOZORENJE!

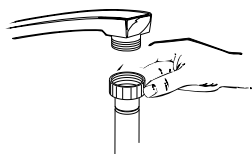
Nepravilno spajanje uzemljenja može rezultirati električnim udarom.

Ukoliko niste sigurni da li je uređaj pravilno uzemljen, konzultirajte električara ili ovlaštenog servisera.

Ne mijenjajte utikač koji dolazi s uređajem. Ukoliko utikač ne odgovara utičnici, kontaktirajte ovlaštenog električara koji će instalirati odgovarajuću utičnicu.

Priključenje perilice na dovod vode

Dovod hladne vode



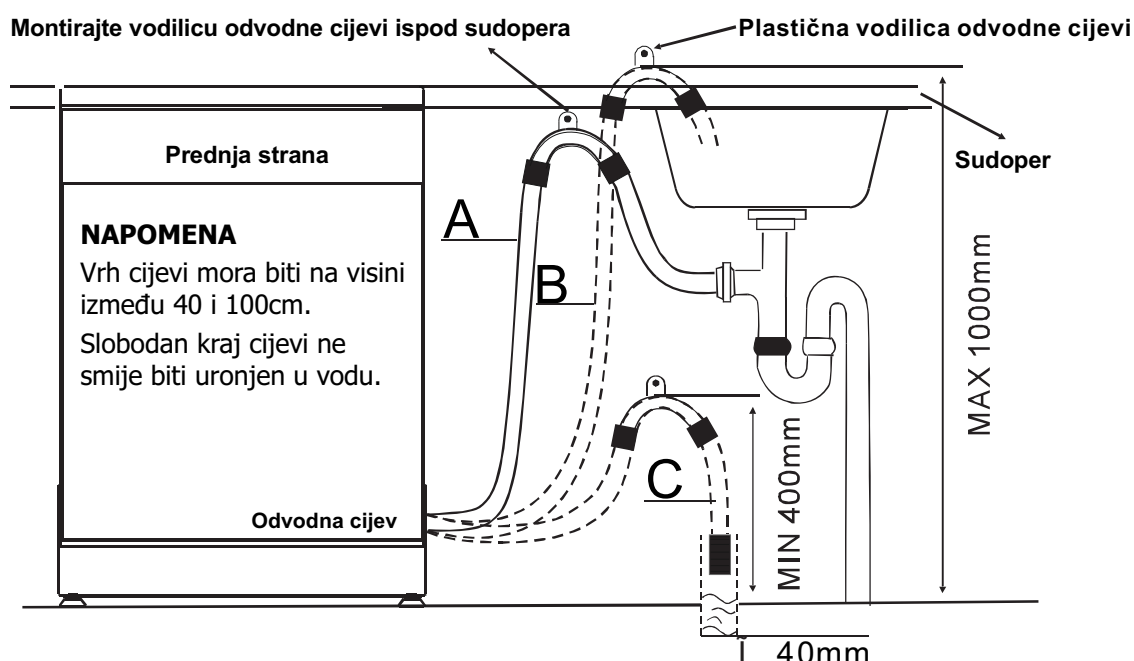
Dovodnu cijev spojite na slavinu hladne vode. Ukoliko slavina nije korištena dulje vrijeme pustite vodu da teče bez priključenja dovodne cijevi, kako bi se pročistila. Ukoliko nečistoća uđe u perilicu može doći do ozbiljnih oštećenja.

⚠ UPOZORENJE! Nakon prestanka rada perilice, zatvorite dovod vode!

Priključenje odvodnog crijeva

Odvodnu cijev priključite na odvod (min. 4cm u promjeru) ili položite u sudoper bez oštih pregibanja cijevi. Koristite za to priloženi plastični dodatak. Slobodni kraj cijevi treba biti na visini 500 do 1000 mm i ne smije biti potopljen u vodu kako bi se spriječilo vraćanje vode u perilicu.

⚠ MOLIMO VAS DA ODVODNO CRIJEVO MONTIRATE NA JEDAN OD NAČINA (A, B ili C) ⚠



Kako postići ispravan odljev vode

Ukoliko je priključak odvoda vode viši od 1000mm od poda, odljev vode izravno iz perilice neće biti moguć. Tada, osigurajte odvod vode u posudu ili rezervoar koji su smješteni na visini manjoj od 1000mm.

Crijevo za odvod vode

Spojite crijevo za odvod vode. Odvodno crijevo mora biti ispravno postavljeno kako bi se izbjeglo curenje vode. Uvjerite se da crijevo za odvod vode nije prignječeno ili spljošteno.

Produljivanje odvodnog crijeva

Ukoliko produljujete odvodno crijevo, strogo se pridržavajte uputa za postavljanje. Odvodno crijevo ne smije biti dulje od 4 m, inače može doći do neispravnosti u radu perilice.

Spajanje odvodnog crijeva

Visina spoja odvodnog crijeva na sifon mora biti između 400m i 1000m od poda (podnožja) perilice. Crijevo mora biti dobro pričvršćeno. Odvodno crijevo ne smije biti uronjeno u vodu.

Uključenje perilice

Prije uključanja perilice, provjerite sljedeće:

1. Je li perilica na ravnoj površini i pričvršćena.
2. Je li dovodna slavina otvorena.
3. Da li se pojavilo curenje na priključcima
4. Da li je priključni kabel napajanja čvrsto priključen
5. Je li uključeno napajanje električnom energijom
6. Da dovodna i odvodna crijeva nisu priklještena, savinuta ili zapletena.
7. Jesu li svi dokumenti i ambalaža uklonjeni iz perilice.

⚠ NAPOMENA: Molimo vas da sačuvate upute za uporabu uređaja.

SAVJETI ZA RJEŠAVANJE PROBLEMA

Prije pozivanja servisa ...

Otklanjanje manjih kvarova. Ukoliko perilica ne radi ispravno, prije pozivanja servisa provjerite sljedeće:



Kvar	Mogući uzrok	Moguće rješenje
Perilica uopće ne radi	Strujni osigurač	Zamijenite osigurač. Odspojite ostale el. uređaje na istom strujnom krugu s perilicom.
	Napajanje el. strujom nije uključeno	Provjerite da li je napajanje uključeno i jesu li vrata dobro zatvorena
	Slab pritisak vode	Provjerite da li je dovod vode ispravno priključen te da je ventil otvoren.
	Vrata perilice nisu ispravno zatvorena.	Provjerite da li su vrata ispravno zatvorena i zaključana.
Voda se ne izbacuje iz perilice	Presavinuto odvodno crijevo	Provjerite odvodno crijevo.
	Začepljen filter	Provjerite grubi filter (pogledajte poglavlje "Čišćenje filtera").
	Začepljen odvod sudopera	Provjerite da odvod sudopera dobro odvodi vodu. Ukoliko odvod nije ispravan pozovite vodoinstalatera.
Sapunica	Neprikladan deterdžent	Koristite samo deterdžent namijenjen perilicama suđa. Ukoliko se u perilici nakon pranja pojavi sapunica, otvorite perilicu da sapunica ishlapi.
	Izlivena tekućina za ispiranje	Počistite višak tekućine za ispiranje
Prljava unutrašnjost	Korišten deterdžent s dodatkom boje	Koristite deterdžent bez dodatka boje. Provjerite potrošnju soli, sjajila i detergenta.
Bijele naslage na stjenkama perilice	Minerali iz tvrde vode	Kako bi uklonili naslage, koristite navlaženu krpu namočenu otopini deterdženta za perilicu suđa. Obavezno nosite zaštitne rukavice. Nemojte koristiti deterdžente koji nisu namjenjeni za perilice suđa jer ovi mogu uzrokovati veliku pjenu za vrijeme pranja.
Hrđa na proboru za jelo	Dotični predmeti nisu otporni na hrđu	
	Nije pokrenut program nakon dodavanja soli. Tragovi soli su ušli u proces pranja.	Nakon dodavanja soli uvijek pokrenite brzi program pranja, bez odabira Turbo funkcije (ukoliko postoji) Nadopunite posudicu tekućine za ispiranje.
	Poklopac posude za sol nije dobro pričvršćen	Provjerite poklopac posude za sol i pravilno ga zatvorite.
Zvuk lupkanja u perilici	Rotirajuća prskalica udara u predmet u košari	Zaustavite proces pranja i presložite predmete u perilici kako ne bi smetali rotirajućoj mlaznici.
Zvuk zveckanja u perilici	Predmeti iz posude za pribor su se oslobodili	Zaustavite proces pranja te presložite predmete u posudi za pribor.
Zvuk lupkanja u cijevima za dovod/odvod vode	Takvi zvukovi bi mogli nastajati zbog načina postave cijevi	Ti zvukovi nemaju nikakvog utjecaja na rad perilice. Ukoliko sumnjate, pozovite vodoinstalatera da provjeri cijevi.
Suđe je samo djelomično čisto	Suđe nije dobro raspoređeno	Pogledajte poglavlje "Raspoređivanje posuđa"
	Neodgovarajući program	Odaberite jači program pranja Pogledajte "Tablicu programa pranja"
	Neodgovarajuća količina deterdenta	Koristite više deterdenta ili promijenite deterdent.
	Predmeti u perilici smetaju rotirajućim prskalicama.	Presložite posude u perilici tako da predmeti ne smetaju rotirajućim mlaznicama.
	Filteri nisu čisti ili nisu pravilno umetnuti. To može uzrokovati smetnje u rotaciji prskalica.	Očistite filtere i/ili ih umetnite ispravno.



Kvar	Mogući uzrok	Moguće rješenje
Zamagljenje na staklu	Kombinacija meke vode i prevelike količine deterđenta.	Za pranje stakla, upotrebljavajte manje deterđenta i kraće cikluse (programe) pranja.
Crne ili sive mrlje na posuđu	Aluminijski pribor bio je postavljen iznad suđa	Koristite blago abrazivno sredstvo za čišćenje kako bi uklonili mrlje.
Deterđent ostaje u posudi za deterđent	Suđe blokira otvaranje vrata posude za deterđent	Postavite suđe u košaru tako da se ne blokira otvaranje vratašca za deterđent.
Suđe nije suho	Neispravno napunjena perilica	Napunite perilicu posuđem kako je predloženo u uputama.
	Premala količina sredstva za ispiranje.	Napunite posudicu sredstvom za ispiranje.
	Posuđe je izvađeno prerano iz perilice	Ispraznite posuđe prvo iz donje košare, a zatim iz gornje. Time ćete spriječiti kapanje po suđu u donjoj košari.
	Odabrali ste neodgovarajući program pranja.	U kraćim programima pranja, temperatura vode je niža. To također utječe na učinak pranja. Odaberite program sa duljim ciklusom pranja.
	Korištenje pribora sa niskom kvalitetom presvlake	Isušivanje takvog pribora je teže te traje dulje. Takav tip pribora i posuđa nije pogodan za pranje u perilici.

Kodovi grešaka

Kod nekih kvarova, uređaj će pokazati grešku kako bi Vas upozorio:

Kod	Značenje	Mogući uzrok
Svjetlo programa "3u1" treperi	Nema ulaza vode ili predug ulaz vode.	Slavina nije otvorena ili je pritisak vode slab.
Svjetlo programa "1 sat" treperi	Preljev vode u perilici.	Previše vode u perilici, neki dio unutar perilice pušta vodu.

UPOZORENJE!

Ukoliko dođe do preljeva vode, zatvorite glavni dovod vode prije nego nazovete servis.

Ukoliko se nakon preljeva ili curenja, voda nalazi na dnu perilice, molimo da ju očistite prije ponovnog pokretanja perilice

Informacijski list i energetska učinkovitost

Uvoznik za HR: **Intronic d.o.o.**
Kovinska 28, 10090 Zagreb, RH

model: **DW-S4552 / S4552 INOX**

ENERG
енергия · ενεργεια

Y IJA
IE IA

Quadro DW-S4552
DW-S4552 INOX

A+++
A++
A+
A
B
C
D

A+

ENERGIA · ЕНЕРГИЯ · ΕΝΕΡΓΕΙΑ
ENERGIJA · ENERGY · ENERGIE
ENERGI

222
kWh/annum

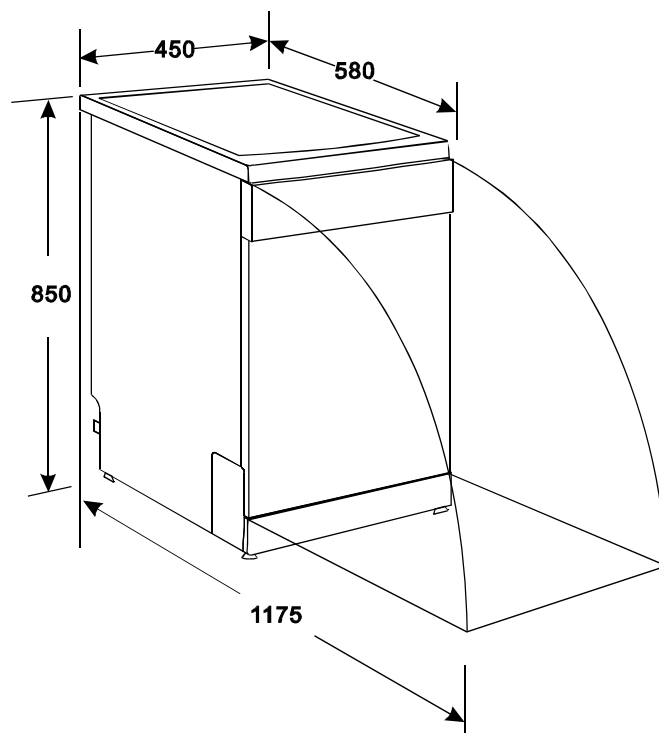
2940
L/annum

ABCDEFG

9

52
dB

2010/1059



Nastavak na sljedećoj stranici

Informacijski list i energetska učinkovitost

Zaštitni znak	Quadro
Naziv modela perilice	DW-S4552/S4552 INOX
Nazivni kapacitet (broj standardnih kompleta posuđa za standardni ciklus pranja)	9 setova posuđa
Razred energetske učinkovitosti (A+++ najviša do D najniža)	A+
Godišnja potrošnja energije (na osnovi 280 standardnih ciklusa pranja, pri punjenju hladnom vodom i režimu niske potrošnje energije. Stvarna potrošnja ovisit će o načinu na koji se uređaj koristi.)	222 kWh/god
Potrošnja energije (Et) standardnog ciklusa pranja	0,77 kWh
Potrošnja energije u stanju isključenosti	0 W
Potrošnja energije u stanju mirovanja	0.4 W
Godišnja potrošnja vode (na osnovi 280 standardnih ciklusa pranja. Stvarna potrošnja ovisiti će o načinu na koji se uređaj koristi.)	2940 l
Razred učinkovitosti sušenja (A najviša učinkovitost do D najviša učinkovitost)	A
Standardni program (standardni ciklus pranja na koji se odnose podaci navedeni na oznaci i u informacijskom listu. Program je pogodan za pranje normalno zaprljanog posuđa i najučinkovitiji je s obzirom na kombiniranu potrošnju energije i vode).	ECO 50°C
Trajanje programa za standardni ciklus pranja	160 min
Emisija buke koja se prenosi zrakom	52 dB(A) re 1pW
Montaža	Samostojeća
Mogućnost ugradnje	Da
Visina	85 cm
Širina	45 cm
Dubina (s priključcima)	58 cm
Potrošnja energije	1930 W
Napajanje	230V ~50Hz
Pritisak vode (protok tlaka)	0.4-10 bar = 0.04-1MPa

Napomene:

U trenutku isporuke uređaj udovoljava važećim europskim standardima i direktivama :

- LVD 2006/95/EC
- EMC 2004/108/EC
- EUP 2009/125/EC

Gore navedene vrijednosti su izmjerene u skladu sa standardima pod određenim uvjetima rada. Rezultati mogu varirati ovisno o količini i zaprljanosti posuđa, tvrdoće vode, količine deterdženta itd.

Upute za uporabu su sukladne sa standardima i pravilima Europske Unije.

EU Izjava o sukladnosti

Ovaj uređaj proizveden je u skladu sa važećim Europskim normama o sigurnosti (LVD) i elektromagnetskoj kompatibilnosti (EMC).

U skladu s Pravilnikom o elektroničkoj opremi namjenjenoj za uporabu unutar određenih naponskih granica i Pravilnikom o elektromagnetskoj kompatibilnosti dodatne informacije i Izjave o sukladnosti možete pronaći na internet stranici:

www.inem.hr

Quadro
www.quadro-electronics.com