



KRONAsteel I ДУХОВЫЕ ШКАФЫ

АВТОНОМНЫЙ ЭЛЕКТРИЧЕСКИЙ ДУХОВОЙ ШКАФ

IEK 1616R

IEK 1616 R ivory
IEK 1616 R black
IEK 1616 R white



RUS Инструкция по применению

UK Use and handling instructions
SPN Instrucciones de uso y mantenimiento
GER Gebrauchsanleitung und wartung
FRA Mode d'emploi et d'entretien
ITA Istruzioni per l'uso e la manutenzione
POR Instrucoes de uso e manutencao

8 495 662 37 97 для Московского региона

8 800 700 37 97 для других регионов РФ



www.krona.ru

Уважаемый потребитель!

Благодарим Вас за приобретение продукции «KRONAsteel». Мы надеемся, что данный прибор оправдает Ваши ожидания и станет прекрасным помощником на Вашей кухне. Для правильной и безопасной эксплуатации прибора, пожалуйста, ознакомьтесь со всеми пунктами данной инструкции. Просим Вас сохранять эту инструкцию на весь срок службы данного прибора.

В начале инструкции Вы узнаете о некоторых важных условиях безопасной работы прибора. Чтобы Ваш прибор длительное время находился в прекрасном состоянии, мы приводим множество полезных советов по уходу и чистке. Также эта инструкция даёт некоторые советы по экономии электроэнергии.


На случай, если когда-нибудь в процессе эксплуатации прибора возникнут неполадки, на последних страницах этой инструкции Вы сможете найти советы, как самостоятельно устранить мелкие неисправности.

Ваш новый прибор изготовлен из высококачественных материалов и полностью соответствует всем стандартам ЕЭС.

Ваше мнение о нашем продукте очень важно для нас. Мы будем признательны, если Вы пришлёте свои наблюдения по работе, качеству исполнения и удобству пользования купленного Вами товара на адрес: info@krona.ru.

Производитель оставляет за собой право вносить изменения в конструкцию с целью улучшения характеристик продукции. Наша бытовая техника постоянно совершенствуется, улучшаются характеристики приборов, обновляется дизайн, поэтому рисунки и обозначения в инструкции могут несколько отличаться от приобретённой Вами модели.

Желаем Вам приятного аппетита!

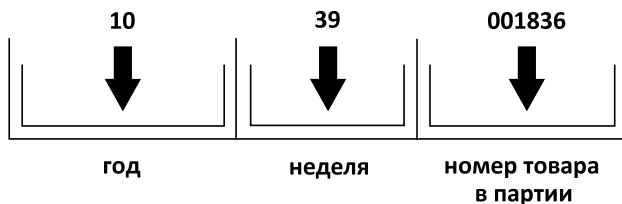
Изделие произведено в соответствии с европейскими стандартами и сертифицировано CE, TÜV, ISO 9001, 

Производитель оставляет за собой право вносить изменения в конструкцию с целью улучшения характеристик продукции.

Дата изготовления прибора содержится в его серийном номере.

Серийный номер прибора указан на внутренней этикетке, которая размещена на духовом шкафу. Расшифровка серийного номера 1039001836 (пример):

В данном примере прибор изготовлен на 39 неделе 2010 года.



СОДЕРЖАНИЕ

СОВЕТЫ И УКАЗАНИЯ ПО БЕЗОПАСНОСТИ

Перед подключением нового прибора.....	2
Указания по безопасности.....	2
Как предотвратить повреждение прибора.....	3
Советы по экономии электроэнергии.....	3

КОМПЛЕКТАЦИЯ И ТЕХНИЧЕСКИЕ ХАРАКТЕРИСТИКИ

Комплектация.....	4
Технические характеристики духового шкафа.....	4

ВАШ НОВЫЙ ДУХОВОЙ ШКАФ

Ваш новый духовой шкаф.....	5
Панель управления.....	5
Органы управления духовым шкафом.....	5
Переключатель режимов работы духового шкафа.....	6
Программируемые часы.....	7
Термостат.....	9

РЕКОМЕНДАЦИИ ПО ПРИГОТОВЛЕНИЮ БЛЮД

Рекомендации по приготовлению блюд.....	10
Советы по выпеканию.....	11

УХОД ЗА ДУХОВЫМ ШКАФОМ

Уход за духовым шкафом.....	12
Каталитические панели.....	13

МОНТАЖ ДУХОВОГО ШКАФА

Монтаж духового шкафа.....	13
Подключение к электросети.....	14
Устранение мелких неисправностей.....	15
Замена лампы.....	15

СОВЕТЫ И УКАЗАНИЯ ПО БЕЗОПАСНОСТИ

Внимание! Во избежание поломки перед включением техники в холодное время года, необходимо выдерживать ее в распакованном виде при комнатной температуре не менее 2-х часов.

ПЕРЕД ПОДКЛЮЧЕНИЕМ НОВОГО ПРИБОРА

Монтаж и установка прибора должны производиться только квалифицированными специалистами с соблюдением инструкции и схемы подключения. Прибор должен быть подключен к надежной системе заземления, соответствующей действующим нормам электрической безопасности.

Производитель снимает с себя любую ответственность за ущерб, который может быть причинен людям и имуществу, в случае отсутствия или не качественно заземления прибора.

Перед первым включением обязательно проверьте, нет ли в духовке посторонних предметов, таких как элементы упаковки и т. д.

Внимание! Перед первым использованием мы рекомендуем прокалить духовку с размещенными в ней на соответствующих уровнях решеткой и противнями, установив максимальную температуру нагрева духовки. Затем откройте дверцу духовки, включите кухонную вытяжку и проветрите комнату, чтобы удалить запах смазочных веществ, используемых для консервации оборудования во время его хранения до установки.

УКАЗАНИЯ ПО БЕЗОПАСНОСТИ

Используйте прибор только для приготовления продуктов, не используйте прибор для отопления помещений.

Во время работы прибор нагревается. Внутренние поверхности духового шкафа, нагревательные элементы и место выхода пара становятся горячими. Во время работы прибора не позволяйте детям находиться рядом.

Будьте поблизости от духового шкафа при приготовлении пищи на жиру или подсолнечном масле, так как масло при перегреве может воспламениться.

Сетевые провода электроприборов не должны соприкасаться с горячими элементами духовки — это может привести к повреждению изоляции проводов.

При возникновении неполадок отключите электропитание (выключите рубильник-автомат).

Запрещается хранить в духовом шкафу воспламеняющиеся предметы. При случайном включении они могут загореться.

При длительной работе на высокой температуре переключатели и ручка дверцы духового шкафа могут нагреваться, будьте осторожны!

СОВЕТЫ И УКАЗАНИЯ ПО БЕЗОПАСНОСТИ

КАК ПРЕДОТВРАТИТЬ ПОВРЕЖДЕНИЕ ПРИБОРА

Не накрывайте блюда, которые Вы готовите, и не кладите на дно духовки алюминиевую фольгу, так как при этом возникает чрезмерное накопление тепла, что приводит к изменению времени приготовления продуктов и разрушению эмали духового шкафа.

Не лейте воду в горячую духовку, при этом также может повредиться эмаль внутри духового шкафа.

При выпекании фруктового пирога мы рекомендуем пользоваться специальной достаточно глубокой формой, так как фруктовый сок, капающий с противня, оставляет пятна, которые практически невозможно удалить.

Не облокачивайтесь и не садитесь на открытую дверцу духовки. Дверца духового шкафа должна плотно закрываться, поэтому следите, пожалуйста, чтобы дверной уплотнитель всегда был чистым.

Ремонт прибора должен производиться только квалифицированными специалистами Службы сервиса, имеющими допуск на данный вид работ от фирмы-

изготовителя. При самостоятельном ремонте или ремонте с привлечением случайных лиц может возникнуть опасность для пользователя.

СОВЕТЫ ПО ЭКОНОМИИ ЭЛЕКТРОЭНЕРГИИ

При длительном времени приготовления пищи Вы можете выключить духовой шкаф за 10 минут до окончания времени приготовления, при этом продукты будут доведены до готовности за счет остаточного тепла духовки.

Не открывайте духовку чаще, чем необходимо. Вследствие открытия дверцы духовки пропадает немного тепла и время готовки увеличивается.

Вы можете использовать объем духовки оптимально, если выпекаете в продолговатых формах, стоящих параллельно на одном уровне, или выпекая на разных уровнях одновременно.

Используйте темные или черные формы для выпечки. Они лучше всего воспринимают жар духового шкафа.

Если Вы желаете готовить на гриле, для лучшего результата кладите продукты на середину решетки.

УТИЛИЗАЦИЯ ОТСЛУЖИВШЕГО ПРИБОРА

Отслужившие электрические и электронные приборы часто содержат ценные компоненты. В то же время материалы приборов содержат вредные вещества, необходимые для работы и безопасности техники. При неправильном обращении с отслужившими приборами или их попадании в бытовой мусор такие вещества могут нанести вред здоровью человека и окружающей среде. Поэтому не рекомендуется выбрасывать отслужившие приборы вместе с обычным бытовым мусором.



Рекомендуем Вам сдать отслуживший прибор в пункт приема и утилизации электрических и электронных приборов.

До момента отправления на утилизацию отслуживший прибор должен храниться в безопасном для детей состоянии.

При подготовке изделия к утилизации следует вытащить сетевую вилку из розетки и привести сетевой кабель и вилку в нерабочее состояние (например, перерезать кабель). Этим Вы исключите возможность несанкционированного пользования духовым шкафом.

Инструкция по установке и эксплуатации

КОМПЛЕКТАЦИЯ

Ваш духовой шкаф относится к категории встраиваемой техники.

В комплект поставки духового шкафа входят:

- Духовой шкаф — 1 шт.
- Противень — 1 шт.
- Решетка для гриля — 2 шт.
- Комплект крепежа духового шкафа к кухонной мебели (4 шурупа и 4 шайбы-вкладыша).
- Инструкция по применению.

Вес брутто, кг: 36

Вес нетто, кг: 34

ТЕХНИЧЕСКИЕ ХАРАКТЕРИСТИКИ ДУХОВОГО ШКАФА

Это оборудование соответствует следующим стандартам ЕЭС:

- 73/23/ЕЕС — по низкому напряжению;
- 89/336/ЕЕС — по электромагнитной совместимости;
- 93/68/ЕЕС — по общим стандартам;
- 89/109/ЕЕС — по материалам или объектам, которые могут входить в контакт с пищевыми продуктами;
- Класс защиты 1.

Заводская табличка с обозначением модели духового шкафа, серийным номером и с указанием максимальной потребляемой мощности находится на верхней поверхности встраиваемой части.

Размеры элементов духового шкафа, мм

Общий объем духовки, л: 64, полезный объем духовки, л: 57

Размеры элементов духового шкафа	Ширина	Высота	Глубина (длина)
Размеры лицевой панели духового шкафа	595	595	24
Размеры ниши для встраивания	565	600	570
Размеры встраиваемой части духового шкафа	560	575	540

Мощности нагревательных и других элементов духового шкафа, максимальная общая потребляемая мощность, Вт

Напряжение питания: 220 В~, 50 Гц.

Класс энергоэффективности: А

Элемент	IEK 1616R
Верхний нагревательный элемент	800
Нижний нагревательный элемент	1300
Нагревательный элемент гриля	1600
Мотор конвектора	18
Мотор охлаждающий	18–22
Лампа освещения духовки	15
Максимальная потребляемая мощность	2455

ВАШ НОВЫЙ ДУХОВОЙ ШКАФ

ПАНЕЛЬ УПРАВЛЕНИЯ

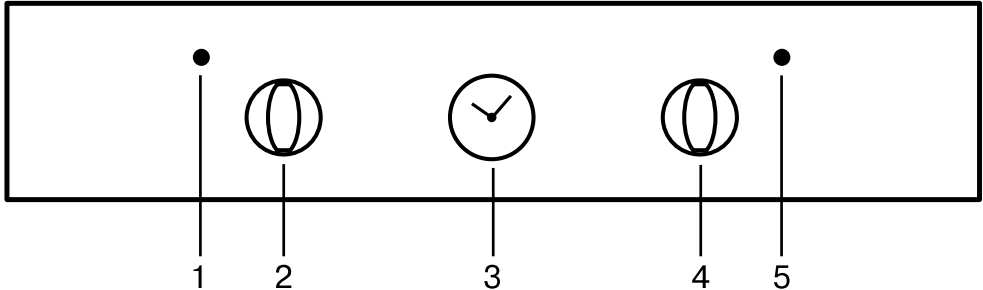


Рис. 1. Панель управления

Общий вид панели управления режимами работы духового шкафа показан на рис. 1, где представлены следующие элементы:

1. Контрольная лампа включения любого рабочего режима духового шкафа.
2. Поворотный переключатель режимов работы духового шкафа, используется для выбора режима приготовления пищи.
3. Программируемые часы.
4. Поворотный переключатель регулирования температуры (термостат), используется для установки необходимой температуры приготовления пищи из значений (от 50 до 250°C), указанных вокруг переключателя.
5. Контрольная лампа нагрева духовки, горит, пока духовой шкаф нагревается до заданной термостатом температуры и гаснет, когда заданная температура достигнута и, термостат временно отключает нагревательные элементы.

ОРГАНЫ УПРАВЛЕНИЯ ДУХОВЫМ ШКАФОМ

Ваш новый духовой шкаф имеет многофункциональную систему для приготовления пищи, что дает возможность выбрать наиболее подходящий режим приготовления задуманного Вами блюда. Нужный режим выбирается с помощью различных переключателей, находящихся на панели управления.

Для понижения температуры внешней поверхности духового шкафа, встроенного в кухонную мебель, модель оборудована охлаждающим вентилятором. Вентилятор включается при срабатывании термореле, когда температура внешней части духовки шкафа достигнет 70° С. После включения вентилятора, Вы можете ощутить, как теплый воздух выходит через зазор между панелью управления и дверцей духового шкафа.

Примечание: После окончания приготовления пищи вентилятор продолжает работать, пока духовка не остынет.

Инструкция по установке и эксплуатации

Внимание: Не пользуйтесь духовым шкафом в случае, если охлаждающий вентилятор не исправен. Это может привести к порче кухонной мебели, в которую встроен духовой шкаф.

Все режимы функционирования духового шкафа имеют свое обозначение и на панели управления изображаются в виде соответствующих пиктограмм. Рассмотрим последовательно назначение переключателей и их положений.

ПЕРЕКЛЮЧАТЕЛЬ РЕЖИМОВ РАБОТЫ ДУХОВОГО ШКАФА

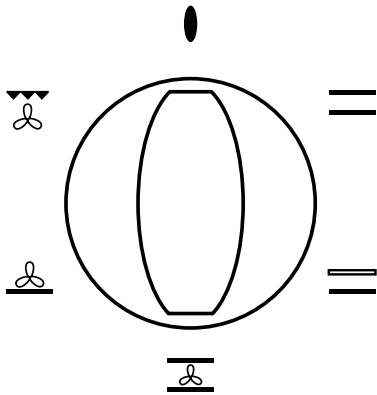


Рис. 2. Переключатель режимов работы духового шкафа

Каждое положение переключателя (позиция 2 на рис.1) задает соответствующий режим работы духового шкафа и обозначено своей пиктограммой. При включении любого режима работы сразу же загорается лампочка освещения духовки шкафа.

Выключено



Все нагревательные элементы и освещение внутри духовки выключены.

Верхний и нижний нагрев



Работают верхний и нижний нагревательные элементы. Нагрев равномерно подается сверху и снизу на выпечку и жаркое, этот режим идеально подходит для выпекания хлеба, бисквитного торта или фруктового пирога на одном уровне. А также — для постного жаркого из телятины и дичи.

Нижний нагрев



Работает только нижний нагревательный элемент. Духовка должна быть предварительно прогрета в течение 15-20 минут. Эта функция идеально подходит для выпечки слоеного теста для пирогов с начинкой и тортов. В этом случае установите противень на самый нижний уровень.

Верхний и нижний нагрев с конвекцией



Воздушная конвекция плюс верхний и нижний нагрев, термостат должен быть установлен на нужную температуру между 50° С и 250° С. Рекомендуемое использование: для блюд, которые должны быть мягкими внутри и прожаренными сверху (выпечка, жареное мясо).

Нижний нагрев с конвекцией



Воздух, подогретый нижним нагревательным элементом, равномерно направляется вентилятором конвектора на продукты, готовящиеся при выбранной температуре от 50° С до 250° С. Этот режим может использоваться, например, для стерилизации продуктов.

Инструкция по установке и эксплуатации

Гриль с конвекцией



Вентилятор работает совместно с нагревательным элементом гриля, расположенным в верхней части духовой. Использование гриля с конвекцией вполне заменяет вертел. Приготовление пищи производится при выбранной температуре от 50° С до 250° С. При жарке мяса этот режим сохранит верхнюю часть блюда свежей, а циркулирующий горячий воздух приготовит его внутри. Этот режим также может использоваться для подогрева пищи, причем ее не надо слишком часто переворачивать. Жарка должна производиться только при закрытой дверце духовки.

ПРОГРАММИРУЕМЫЕ ЧАСЫ

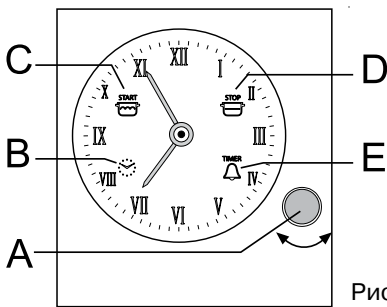


Рис. 3

При подсоединении духового шкафа к электрической сети, иконка **В** (часы) мигает и духовой шкаф не работает. Держать регулятор **А** нажатым в течение 3 секунд и настроить время.

Настройка времени

Нажать на регулятор **А** 4 раза до тех пор, пока не начнет мигать иконка **В** (часы).

Настроить текущее время, поворачивая регулятор **А** по часовой или против часовой стрелки.

По истечении 10 секунд после последней настройки электронный таймер автоматически выходит из режима настроек времени. Духовой шкаф работает в ручном режиме.

Программирование времени окончания выпекания при немедленном старте

Программирование времени окончания выпекания позволяет немедленно начать и автоматически закончить процесс выпекания в запрограммированное время.

Чтобы запрограммировать время окончания выпекания, необходимо нажать 2 раза на регулятор **А** до тех пор, пока не начнет мигать иконка **Д** (окончание выпекания). Повернуть регулятор **А** по часовой стрелке или против часовой стрелки до достижения необходимого времени конца выпекания. Иконка окончания выпекания продолжает мигать в течение 10 секунд с момента последней настройки. Если в течение этого времени регулятор **А** не поворачивается и не нажимается, стрелки часов автоматически возвращаются в режим отображения текущего времени и программирование отменяется.

Программу необходимо подтвердить нажатием на регулятор **А**, чтобы были запрограммированы как минимум 2 минуты выпекания. После подтверждения программы иконка **Д** (окончание выпекания) остается включенной и процесс выпекания начинается автоматически.

Для вывода на экран установленной программы, нажать на регулятор **А**. Выпекание прекратится, когда время его окончания совпадет с текущим временем. По окончании выпекания подается звуковой сигнал и мигает иконка **Д**

Инструкция по установке и эксплуатации

(окончания выпекания). Для отключения сигнала нажать на регулятор **A** (по истечении 1 минуты сигнал выключится автоматически).

Для перевода таймера в ручной режим, держать регулятор **A** нажатым в течение 3-х секунд и повернуть регулятор функций духового шкафа в положение ноль.

Программирование времени начала и окончания выпекания при отложенном старте

Программирование времени начала и окончания выпекания позволяет автоматически начать и закончить процесс выпекания в запрограммированное время.

Чтобы запрограммировать время начала выпекания, необходимо нажать 1 раз на регулятор **A** до тех пор, пока не начнет мигать иконка **C** (начало выпекания).

Повернуть регулятор **A** по часовой или против часовой стрелки до достижения требуемого времени для начала выпекания. Иконка **C** (начало выпекания) продолжает мигать в течение 10 секунд с момента последней настройки. Если в течение этого времени регулятор **A** не поворачивается и не нажимается, стрелки часов автоматически возвращаются в режим отображения текущего времени и программирование отменяется. Программу необходимо подтвердить нажатием на регулятор **A**, чтобы были запрограммированы как минимум 2 минуты выпекания. Нажать на регулятор **A** для перехода к настройке времени **Окончания Выпекания** (иконка **D** окончания выпекания начинает мигать).

Для программирования времени **Окончания Выпекания** необходимо следовать процедуре, описанной в

предыдущем параграфе (программирование времени окончания выпекания).

Для вывода на экран установленной программы, нажать на регулятор **A**.

Процесс выпекания начнется, когда время **Начала Выпекания** совпадет с Текущим временем.

По окончании выпекания подается звуковой сигнал и мигают иконки **C** (начала выпекания) и **D** (окончания выпекания). Для отключения сигнала нажать на регулятор **A** (по истечении 1 минуты сигнал выключится автоматически).

Для перевода таймера в ручной режим, держать регулятор **A** нажатым в течение 3-х секунд и повернуть регулятор функций духового шкафа в положение ноль.

Программирование таймера

Программирование таймера позволяет запрограммировать подачу звукового сигнала без прекращения выпекания (режим **Таймер**). Для программирования подачи сигнала нажать 3 раза на регулятор **A** до тех пор, пока не начнет мигать иконка **E** (колокольчик).

Повернуть регулятор **A** по часовой стрелке до установки требуемого времени. Иконка (начала выпекания) продолжает мигать в течение 10 секунд с момента последней настройки. Если в течение этого времени регулятор **A** не поворачивается и не нажимается, стрелки часов автоматически возвращаются в режим отображения текущего времени и программирование отменяется. Программу необходимо подтвердить нажатием на регулятор **A**, чтобы были запрограммированы как минимум 2 минуты выпекания. Для вывода на экран установленной программы, нажать на регулятор **A**.

Инструкция по установке и эксплуатации

По истечении запрограммированного времени подается звуковой сигнал и иконка E (колокольчик) начинает мигать до тех пор, пока не будет нажат примерно на 3 секунды регулятор **A**.

ПРИМЕЧАНИЕ: по истечении 1 минуты сигнал тревоги отключается автоматически.

Функция таймера используется только в случае отсутствия текущих программ.

Отмена программ

Программы могут быть отменены в любой момент при помощи нажатия на регулятор **A** в течение 3-х секунд. Таймер возвращается в режим ручного выпекания.

ТЕРМОСТАТ

С помощью этого переключателя (позиция 4 на рис.1) выбирается температура внутри духовки, при которой будет готовиться пища. Вид термостата представлен на рис. 4. Температура устанавливается плавным поворотом переключателя по часовой стрелке в пределах от 50° C до 250° C. Индикатором нагрева духовки до заданной температуры служит «Контрольная лампа нагрева духовки» (позиция 5 на рис.1). Если лампа горит, то это означает, что нагревательные элементы духовки, выбранные переключателем выбора режима работы, включены, и духовка пока не нагрелась до заданной температуры. Как только температура в духовке превысит заданную температуру, нагревательный элемент духовки отключится, а «Контрольная лампа нагрева духовки» погаснет. Таким образом, попеременно включая и выключая нагревательные элементы духовки, тер-

мостат поддерживает в ней заданную температуру.

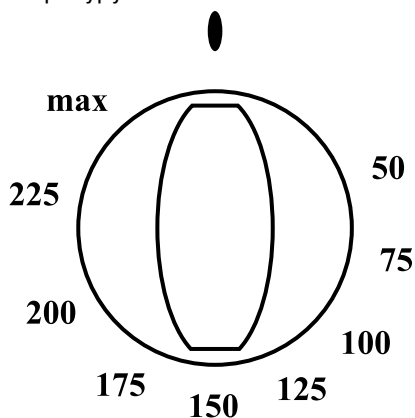


Рис. 4. Термостат

Некоторые рекомендации по температуре и времени приготовления блюд Вы можете найти в нашей инструкции. Более подробные сведения по этим вопросам приводятся в специализированной литературе по кулинарии.

Внимание!

НАПОМИНАЕМ, если хотя бы один из трех переключателей, находящихся на панели управления, не будет выведен из положения «ВЫКЛЮЧЕНО» Ваш духовой шкаф НЕ ВКЛЮЧИТСЯ!

Инструкция по установке и эксплуатации

РЕКОМЕНДАЦИИ ПО ПРИГОТОВЛЕНИЮ БЛЮД

Обращаем Ваше внимание на то, что в таблице приведены данные из расчета размещения продуктов в холодную духовку. При этом экономится электроэнергия. При предварительном разогреве духовки время готовки сокращается на 5-10 минут.

В зависимости от свойств и количества приготавливаемого продукта, уровня в духовке, где размещается готовящийся продукт, температура и время готовки будут разными.

В таблице представлено по два варианта приготовления одного и того

ПРИГОТАВЛИВАЕМЫЕ БЛЮДА

	Темп. С	Положение/ уровень противня	Время готовки	Темп. С	Положение/ уровень противня	Время готовки
Бисквит	180	3	20-25	160	1 или 1и3	25-30
Пшеничная лепешка	230	4	10-15	210	1 или 1и3	10-15
Маленькие бисквитные кексы	180	3	15-20	160	1 или 1и3	15-20
Пирожные	200	3	30-45	180	1	35-45
Пирожные с глазурью	200	3	20-30	180	1 или 1и3	25-35
Заварные пирожные	230	4	15-30	210	1 или 1и3	20-35
Печенье	200	3	10-15	180	1 или 1и3	15-20
Хлеб	220	2	20-40	200	1	25-45
Лазанья	200	3	30-40	180	1	35-45
Пицца	220	1	20-25	200	1	25-30
Говядина	200	2	20-30	180	1	20-30
Свинина	200	2	30	180	1	30-35
Баранина	190	2	25	170	1	25
Курица	190	2	20	170	1	20-25
Утка	190	2	30	170	1	35
Гусь	190	2	20	170	1	25
Индейка	170	1	20	160	1	25
Овощи	200	3	30-40	180	1	35-45
Мясная запеканка	160	2	2-3 часа	150	1	2-4 часа

Инструкция по установке и эксплуатации

же блюда. Каждый вариант занимает в строке последовательно по три столбца таблицы. Приведенные ниже данные приблизительные, так как режим и время готовки изменяются в зависимости, как от количества, так и качества продуктов.

СОВЕТЫ ПО ВЫПЕКАНИЮ

Температура и длительность выпекания зависят от свойств и количества теста, поэтому значения в таблице даны в виде интервала. Начинайте выпекать при более низких значениях температуры, приведенной в этой таблице, а затем, при необходимости, переходите к более высоким значениям температуры выпекания. Впрочем, более низкие значения температуры всегда обеспечивают более равномерное подрумянивание.

Внимание! Во всех случаях формы для пирогов ставьте на решетку.

Пирог подгорел сверху. Выпечку в духовке поместите ниже, уменьшите температуру и немного увеличьте время выпекания.

Пирог подгорел снизу. Выпечку поставьте выше и установите в следующий раз более низкую температуру.

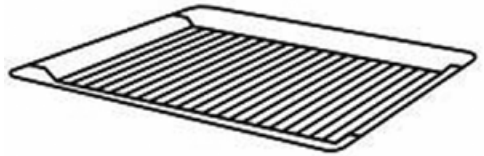
Вы выпекаете на нескольких уровнях (без режима «конвекция»). Выпечка получается на верхнем уровне более темной, чем на нижнем. Выберите температуру чуть ниже, выпечка будет выпекаться равномернее. Выпечка, помещенная в духовку одновременно на разных уровнях, не может быть готова в одно время. Дайте выпечке на нижнем противне пропечься на 5—10 минут больше или установите противень раньше.

Плоское печенье не отделяется от противня. Поместите на короткое время противень еще раз в духовку, а затем сразу отделите печенье.

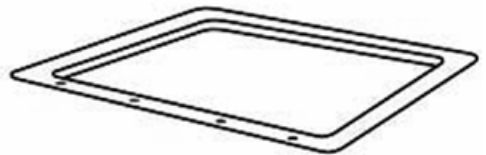
Пирог не отделяется от формы при переворачивании. Еще раз осторожно отделите выпечку ножом от края формы. Переверните ее снова и накройте в несколько слоев влажным холодным полотенцем. В следующий раз хорошо смажьте форму жиром и дополнительно посыпьте ее толчеными сухарями.

Вы измерили температуру духовки собственным термометром и обнаружили разницу в значениях. Температура духовки замеряется изготовителем с помощью тестовой решетки через определенное время в средней точке духовки. Выбранная посуда и принадлежности влияют на измеренное значение. Поэтому значения собственных измерений всегда будут отличаться от заданной температуры.

ПРИНАДЛЕЖНОСТИ



Решетка для гриля



Универсальный противень

Инструкция по установке и эксплуатации

Как установить, пропеклось ли не дрожжевое тесто. Приблизительно за 10 минут до окончания указанного в рецепте времени проткните выпечку деревянной палочкой в самом высоком месте. Если к палочке не прилипло тесто, пирог готов.

Пирог хорошо поднялся в середине, но опадает по краям. Не смазывайте жиром края круглой формы. После выпекания пирог осторожно отделите от формы ножом.

При выпекании сочного пирога образуется конденсат. При выпекании может образовываться водяной пар. Большая его часть удаляется через отвод для испарений. Он может конденсироваться на кухонной плитке и рядом стоящей мебели. Это обычное физическое явление.

УХОД ЗА ДУХОВЫМ ШКАФОМ

Внимание! Перед началом чистки дождитесь, пока духовой шкаф остынет. Отсоедините духовой шкаф от электросети, вытащив штепсельную вилку из розетки или выключив питание сети.

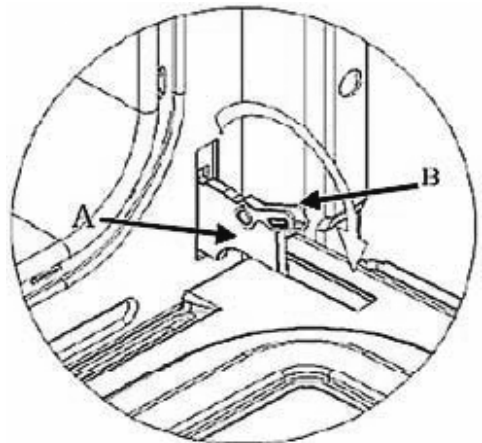
Для чистки прибора не применяйте чистку под струей пара или чистку под высоким давлением.

Вполне достаточно протереть прибор снаружи влажной тряпкой. Если этого недостаточно, используйте моющее средство или теплую воду с мылом. Если загрязнение сильное и с помощью простого моющего средства трудно удаляется, используйте специальную пену для чистки духовых шкафов. Средство для чистки духовых шкафов наносите только на эмалированные поверхности.

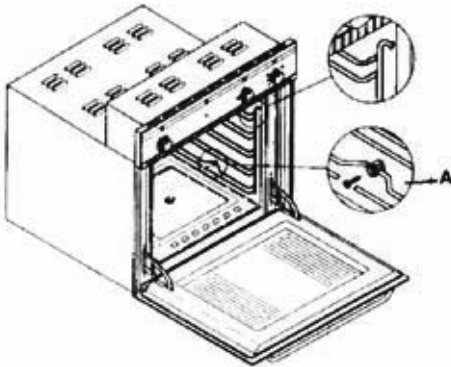
Ни в коем случае не используйте для чистки абразивные чистящие средства, после них могут появиться матовые пятна и царапины. Если подобные чистящие средства все же случайно были использованы, сразу же смойте их водой.

Противни можно мыть мягкой губкой с использованием мощного средства для мытья посуды или в посудомоечной машине. Для мытья хромированных направляющих для противней также используйте средство для мытья посуды и мягкую губку. Для удаления сильно пригоревших пятен воспользуйтесь более жесткой губкой. После мытья, пожалуйста, протрите поверхности сухой тряпкой.

Для облегчения чистки Вы можете снять дверь духовки (см. рис. 5). Петли **A** оборудованы фиксаторами **B**. Оба рычага фиксаторов **B** поднимите до упора как показано на рисунке. Закрывая дверцу, найдите положение, в котором она вынимается вверх. Для установки двери обратно, проделайте эту операцию в обратном порядке. После установки дверцы на место не забудьте вернуть рычаги фиксаторов **B** в исходное положение.



Инструкция по установке и эксплуатации



С целью удобства чистки на некоторых моделях установлены съемные направляющие для противней и решеток, которые можно снимать для чистки. В этом случае также облегчается доступ для очистки боковых поверхностей внутри духовки.

Для снятия направляющих сожмите их в районе удерживающего их фиксатора и надавите вниз, чтобы освободить направляющие от фиксатора. Поднимите направляющие вверх, чтобы их крючки вышли из отверстий в корпусе духовки, и выньте их. Установка направляющих производится в обратном порядке (см. рис. 5.1).

КАТАЛИТИЧЕСКИЕ ПАНЕЛИ

Задняя стенка духовки покрыта слоем самоочищающейся каталитической эмали. Во время работы духового шкафа происходит их само очистка. Однако некоторые сильно пригоревшие пятна могут удаляться только после неоднократного использования духового шкафа.

Остатки приправ и т. п. можно легко удалить мягкой тряпкой или кисточкой.

Небольшое изменение цвета эмали не оказывает никакого влияния на способность к самоочистке.

МОНТАЖ ДУХОВОГО ШКАФА

Внимание! Духовой шкаф должен устанавливаться квалифицированными специалистами.

Подключение духового шкафа к электрической сети и все работы с электрическими деталями шкафа должны производиться только при отключенной подаче электроэнергии.

Если духовой шкаф устанавливается в непосредственной близости от других электроприборов, находящихся на кухне, нужно убедиться, что они не мешают друг другу. Перед первым включением убедитесь, что все защитные пленки, используемые при транспортировке устройства, удалены.

Соприкасающиеся с духовым шкафом поверхности кухонной мебели должны выдерживать температуру нагрева до 100°C. В противном случае они могут быть повреждены или деформированы из-за высокой температуры. Для мебели, которая не приспособлена для таких температур, мы рекомендуем Вам перед монтажом установить на стенки корпуса мебели защитные теплоизолирующие накладки. Эти защитные накладки могут быть заказаны и приобретены Вами в организациях, занимающихся продажами кухонь.

Производитель снимает с себя всякую ответственность за ущерб, причиненный людям или имуществу, который явился следствием неправильной установки или ошибочного использования электроплиты.

Прежде чем приступать к монтажу, убедитесь, что ниша в кухонной мебели, предназначенная для установки Вашего

Инструкция по установке и эксплуатации

встраиваемого духового шкафа, соответствует размерам, представленным на Рис. 6. В нише под духовку между задней стенкой и полкой, на которую будет установлен духовой шкаф, для обеспечения вентиляции духовки должна быть оставлена щель не менее 85 мм. Для предотвращения возможных повреждений и перегрева, должен быть обеспечен зазор позади духовки между духовкой и задней стенкой кухонной мебели не менее 30 мм.

Духовой шкаф может быть установлен в стандартный проем как это показано на рис. 6, как под столешницей, так и в колонне.

Крепление духового шкафа к мебели осуществляется 4 винтами с монтажными шайбами, располагаемыми в специальных отверстиях рамы (см. рис. 7).

Будьте осторожны при установке духового шкафа в проем и не пользуйтесь дверцей в качестве рычага, пользуйтесь специальными транспортировочными ручками.

ПОДКЛЮЧЕНИЕ К ЭЛЕКТРОСЕТИ

Убедитесь, что напряжение и частота электросети соответствуют требованиям, указанным на заводской табличке, которая находится на нижней правой

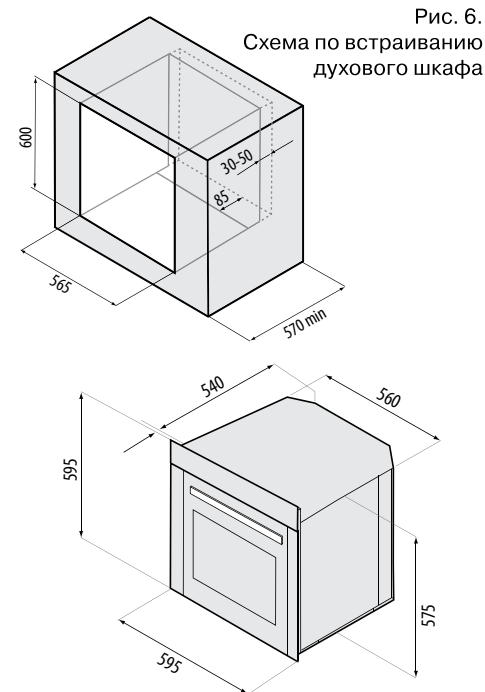


Рис. 6.
Схема по встраиванию
духового шкафа

части лицевой стороны духовки, и видна после открытия дверцы духовки.

Прибор рассчитан на работу от сети 220–230 В однофазного тока с частотой 50 Гц.

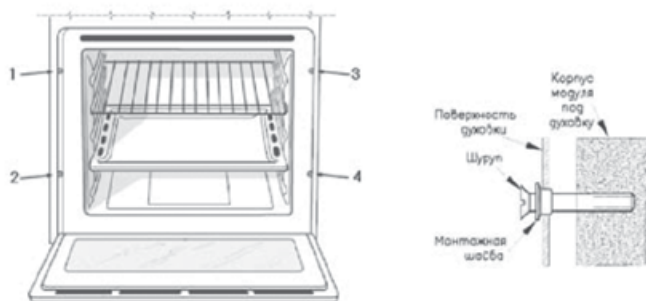


Рис. 7. Крепление духового шкафа к мебели

Электрическая разводка должна иметь контакт заземления.

После подключения и встраивания в кухонную мебель убедитесь, чтобы розетка, используемая для подключения прибора, была легкодоступна.

Инструкция по установке и эксплуатации

Прибор поставляется с кабелем электропитания. Кабель электропитания следует оснастить вилкой, выдерживающей указанную на табличке с техническими данными нагрузку.

ЗАМЕНА ЛАМПЫ

Для освещения внутренней полости духовки применяется специальная высокотемпературная лампа Т 300°С с цоколем Е14, мощностью 25 Вт.

ВНИМАНИЕ!

Перед заменой лампы выключите электропитание.

Снимите защитный плафон, выверните перегоревшую лампу. Вместо нее верните лампу с аналогичными характеристиками. Установите защитный плафон (рис. 8).

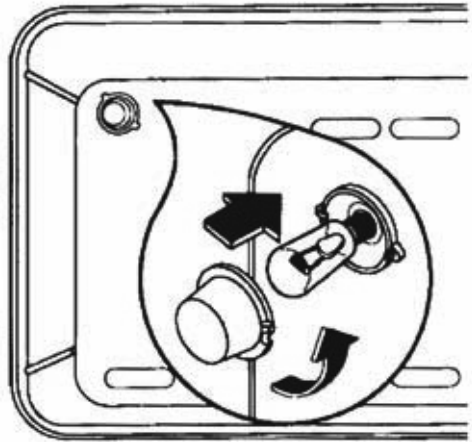


Рис. 8. Замена лампы

УСТРАНЕНИЕ МЕЛКИХ НЕИСПРАВНОСТЕЙ

Неисправность	Возможные причины	Указания/ Устранение
	Сработали предохранители	Проверьте предохранители в электрощите
Духовой шкаф не работает		
	Отключено электропитание	Проверьте, есть ли на кухне свет

ИНФОРМАЦИЯ О СЕРТИФИКАЦИИ ПРОДУКЦИИ

Электрические духовые шкафы, представленные в данной инструкции по эксплуатации, сертифицированы органом по сертификации «ТЕСТБЭТ»

Регистрационный номер в Государственном реестре – РОСС RU.0001.11МЕ10

Электрические духовые шкафы, представленные в данной инструкции по эксплуатации, соответствуют требованиям по безопасности и ЭМС:

ГОСТ Р 52161.2.6-2006

ГОСТ Р 51318.14.1-2006(Р.4)

ГОСТ Р 51318.14.2-2006(Р.5,7)

ГОСТ Р 51317.3.2-2006(Р.6,7)

ГОСТ Р 51317.3.3-2008



ДЛЯ ЗАМЕТОК