

**РУКОВОДСТВО
ПО ПРОЕКТИРОВАНИЮ И МОНТАЖУ
КОТЕЛЬНЫХ НА БАЗЕ ОБОРУДОВАНИЯ IMMERCAS**

2017

Компания Immergas S.p.A. производит котельное оборудование уже более 50 лет (завод в г. Брежелло, Италия, был построен в 1964 г.) и является лидером продаж котельного оборудования в Италии.

Качество и надежность работы котлов Immergas обеспечиваются как на этапе проектирования и изготовления (все оборудование выпускается в соответствии с европейским стандартом ISO 90001:2000), так и послепродажной технической поддержкой.

Ассортимент котельного оборудования, поставляемого в РФ, включает в себя котлы настенные и напольные, конвекционные и конденсационные, одно- и двухконтурные, максимальной мощностью от 10 до 120 кВт.

В данном справочнике вы найдете все необходимые данные для проектирования и монтажа котельных на базе оборудования Immergas.

СОДЕРЖАНИЕ

КЛАССИФИКАЦИЯ КОТЛОВ	3
ТЕХНИЧЕСКИЕ ДАННЫЕ КОТЛОВ	4
ТРАДИЦИОННЫЕ (КОНВЕКЦИОННЫЕ) КОТЛЫ	7
КОТЛЫ СЕРИИ STAR	8
КОТЛЫ СЕРИИ MYTHOS	10
КОТЛЫ СЕРИИ MINI	12
КОТЛЫ СЕРИИ MAIOR	17
КОТЛЫ СЕРИИ AVIO/ZEUS	19
КОТЛЫ СЕРИИ ARES	22
КОНДЕНСАЦИОННЫЕ КОТЛЫ	24
КОТЛЫ СЕРИИ VICTRIX TT	25
КОТЛЫ СЕРИИ VICTRIX MAIOR TT	27
КОТЛЫ СЕРИИ VICTRIX TERA	29
КОТЛЫ СЕРИИ VICTRIX SUPERIOR	31
КОТЛЫ СЕРИИ VICTRIX ZEUS SUPERIOR	33
КОТЛЫ СЕРИИ HERCULES CONDENSING	35
КОТЛЫ СЕРИИ VICTRIX PRO	39
НАКОПИТЕЛЬНЫЕ ВОДОНАГРЕВАТЕЛИ	45
СЕРИЯ UBS	46
СЕРИЯ IMMERSTOR	47
ДЫМОХОДЫ	49
СИНЯЯ СЕРИЯ (ДЛЯ ТРАЦИОННЫХ КОТЛОВ С ЗАКРЫТОЙ КАМЕРОЙ СГОРАНИЯ)	51
ЗЕЛЕНАЯ СЕРИЯ (ДЛЯ КОНДЕНСАЦИОННЫХ КОТЛОВ)	56
ДОПОЛНИТЕЛЬНОЕ ОБОРУДОВАНИЕ	63
КОЛЛЕКТОРНЫЕ ШКАФЫ DIM ^{V2}	64
МАГНИТНЫЕ ПРЕОБРАЗОВАТЕЛИ	67
ГРУППЫ ПРИСОЕДИНЕНИЯ БОЙЛЕРА	68
ГРУППЫ ПРИСОЕДИНЕНИЯ КОТЛОВ	68
ГРУППЫ РЕЦИРКУЛЯЦИИ ГВС	68
АВТОМАТИКА	69

Область применения и принцип действия.

Газовые котлы IMMERGAS применяются для отопления и горячего водоснабжения (ГВС) малоэтажных зданий, а также квартир при поквартирном отоплении многоэтажных жилых зданий.

Котлы IMMERGAS предназначены для использования в закрытых системах отопления с принудительной циркуляцией теплоносителя и служат для нагрева системы отопления (СО) здания (помещения) и санитарной воды системы горячего водоснабжения (ГВС). Котлы предназначены для нагрева теплоносителя до температуры не выше температуры кипения при атмосферном давлении. Нагрев производится путем превращения энергии сжигаемого газа (природного или сжиженного) в тепловую энергию горячей воды или теплоносителя системы отопления.

Газоснабжение котлов.

Котлы IMMERGAS поставляются заводом-изготовителем настроенным на работу с природным газом, номинальное давление газа - 20 мбар. При необходимости перевода котла на сниженный газ необходимо заменить форсунки горелки и выполнить операции, описание которых дается в Инструкции по эксплуатации данной модели котла. Комплект форсунок для перевода на сниженный газ поставляется как опция.

Допустимые пределы давления: для природного газа – 15–60 мбар, для сжиженного газа – 30–60 мбар.

Электропитание котлов.

Для нормальной работы котла необходимо электропитание переменным напряжением 230В + 10%, 50 Гц, выполненное в соответствии с действующими федеральными и местными нормами безопасности.

В случае нестабильности электропитания необходимо использование дополнительного электрооборудования:

- стабилизатора напряжения,
- устройства защиты от скачков напряжения,
- источника бесперебойного электропитания.

Параметры дополнительного электрооборудования должны соответствовать техническим характеристикам котла.

Подбор необходимого дополнительного оборудования производится с учетом конкретных условий электроснабжения данного котла и рекомендуется выполнять квалифицированному специалисту.

Вентиляция помещения котельной.

Вентиляция помещения, в котором расположен котел, должна соответствовать федеральными и местными нормами.

Теплоноситель системы отопления.

Согласно требованиям завода-изготовителя, жесткость воды, используемой в качестве теплоносителя системы отопления, не должна превышать 5°Ж.

Материалы, из которых изготовлена система отопления котлов IMMERGAS, устойчивы к антифризам на основе этиленовых и пропиленовых гликолей, в случае, если раствор антифриза изготовлен согласно инструкции завода-изготовителя антифриза.

Горячее водоснабжение.

Согласно требованиям завода-изготовителя котлов, жесткость поступающей в котел холодной воды не должна превышать 3°Ж.

Подключение бойлеров косвенного нагрева.

Одноконтурные котлы IMMERGAS, в случае необходимости производства горячей санитарной воды, предусматривают подключение бойлеров косвенного нагрева. Для подключения используется оборудование, перечисленное в разделе «Дополнительное оборудование».

Размещение котла.

При монтаже настенного котла необходимо, чтобы между котлом и ограждающими поверхностями сохранялись расстояния:

- по бокам котла – не менее 3 см;
- снизу котла – не менее 20 см.

При монтаже напольного котла Hercules необходимо, чтобы между котлом и ограждающими поверхностями сохранялись расстояния:

- с правого бока котла (со стороны трубопроводов) – не менее 30 см;
- с левого бока котла – не менее 3 см.

Допускается установка котла внутри шкафа с условием соблюдения вышеуказанных размеров.

КЛАССИФИКАЦИЯ ГАЗОВЫХ КОТЛОВ IMMERGAS

Традиционные - котлы с конвекционными (традиционными) основными теплообменниками

Настенные двухконтурные котлы с битермическим теплообменником, максимальная мощность 14-24 кВт

Настенные двухконтурные котлы с проточным вторичным теплообменником ГВС, максимальная мощность 10-32 кВт

Настенные двухконтурные котлы с накопительным вторичным теплообменником (бойлером) ГВС, максимальная мощность 24-28 кВт, емкость бойлера 45 л.

Настенные одноконтурные котлы, максимальная мощность 24-28 кВт

Напольные одноконтурные котлы, максимальная мощность 22-60 кВт

Конденсационные - котлы с конденсационными основными теплообменниками

Настенные двухконтурные котлы с проточным вторичным теплообменником ГВС, максимальная мощность 24-35 кВт

Настенные двухконтурные котлы с накопительным вторичным теплообменником (бойлером) ГВС, максимальная мощность 26-32 кВт, емкость бойлера 54 л

Напольные двухконтурные котлы с накопительным теплообменником (бойлером) ГВС, максимальная мощность 26-32 кВт, емкость бойлера 120 л

Настенные одноконтурные котлы, максимальная мощность 12-120 кВт

Традиционные настенные котлы		NIKE STAR 24 3R	EOLO STAR 14 3R	EOLO STAR 24 3R	NIKE MYTHOS 24 2R	EOLO MYTHOS 10 2R	EOLO MYTHOS 24 2R	NIKE MYTHOS 24 2R	EOLO STAR 24 3R	MINI NIKE 24 3E	MINI NIKE X 24 3E	MINI EOLO 24 3E	MINI EOLO X 24 3E	MINI EOLO 28 3E	MINI NIKE 28 KW Special	MAJOR EOLO 24 4E	MAJOR EOLO 28 4E	MAJOR EOLO 28 X	MAJOR EOLO 32 4E	AVIO 24 2 ERP	ZEUS 24 kW E	ZEUS 28 kW E
Тип камеры сгорания		откр.	закр.	закр.	откр.	закр.	закр.	откр.	откр.	откр.	закр.	закр.	закр.	закр.	откр.	закр.	закр.	закр.	закр.	откр.	закр.	закр.
Количество контуров, шт		2	2	2	2	2	2	2	2	2	2	2	2	2	2	2	2	2	2	2	2	2
Количество теплообменников, шт		2	2	2	2	2	2	2	2	2	2	2	2	2	2	2	2	2	2	2	2	2
Номинал. полезная тепловая мощность CO, кВт		23,6	13,9	23,8	23,6	10	24	23,8	23,8	23,8	24,0	24,0	24,0	28,0	27,9	24,0	28,0	28,0	32,0	23,7	24,0	28,0
КПД при 100% нагрузке, %		91,1	90,0	93,4	89,8	-	91,7	91,0	91,0	93,6	93,6	93,6	93,6	94,3	90,3	93,0	94,3	94,3	93,5	90,4	94,1	93,9
Расход газа при 100% нагрузке, м3/ч		2,74	1,4	2,7	2,78	1,23	2,77	2,77	2,77	2,71	2,71	2,71	2,71	3,14	3,27	2,73	3,14	3,14	3,62	2,77	2,7	3,16
Емкость бака водонагревателя, л.		-	-	-	-	-	-	-	-	-	-	-	-	-	-	-	-	-	-	45	45	45
Производство горячей воды при Δt 30°C, л/мин.		11,1	11,1	11,1	11,1	11,1	11,1	11,1	11,1	11,5	-	11,5	-	13,4	12,8	11,9	13,8	-	16,1	11,5	11,5	13,4
Объем расширительного бака контура отопления, л		6,0	6,0	6,0	6,0	6,0	6,0	6,0	6,0	6,0	6,0	6,0	6,0	10,0	7,5	7,5	7,5	7,5	7,5	10	10	10
Макс. рабочее давление водопроводной воды, бар		10	10	10	10	10	10	10	10	10	10	10	10	10	10	10	10	10	10	8	8	8
Габаритные размеры, мм	высота	751	751	756	751	751	756	751	756	785	785	785	785	781	785	781	781	781	781	900	890	890
	ширина	440	440	440	440	440	440	440	440	440	440	440	440	440	440	440	440	440	440	580	580	580
	глубина	240	240	240	240	240	240	240	240	240	240	240	240	340	310	340	340	340	340	380	380	380
Диаметр дымохода атмосферного котла, мм		130	-	-	130	-	-	130	-	130	-	-	-	-	130	-	-	-	-	130	-	-
Диаметр коаксиального дымохода, мм		-	60/100	60/100	-	60/100	60/100	-	60/100	60/100	60/100	60/100	60/100	60/100	-	60/100	60/100	60/100	60/100	-	60/100	60/100
Диаметр раздельного дымохода, мм		-	80/80	80/80	-	80/80	80/80	-	80/80	80/80	80/80	80/80	80/80	80/80	-	80/80	80/80	80/80	80/80	-	80/80	80/80
Температура дымовых газов (при минимальной - номинальной мощности горелки), °C	G20	85-101	96-110	96-110	91-112	103-108	108-135	82-94	77-94	94-101	94-101	94-101	94-101	77-109	78-100	80-124	77-110	-	92-111	76-101	87-108	87-110
	G30/G31	76-106	-	93-112	80-116	-	97-140	81-96	84-95	96-103	96-103	96-103	96-103	76-113	79-106	83-126	78-114	-	92-116	77-106	91-109	90-114
Жидкокристаллический дисплей		да	да	да	да	да	да	да	да	да	да	да	да	да	нет	да	да	да	да	нет	нет	нет
Погодозависимая автоматика		нет	нет	нет	нет	нет	нет	нет	да	да	да	да	да	да	да	да	да	да	да	да	да	да
Подключение газа		3/4"	3/4"	3/4"	3/4"	3/4"	3/4"	3/4"	3/4"	3/4"	3/4"	3/4"	3/4"	3/4"	3/4"	3/4"	3/4"	3/4"	3/4"	3/4"	3/4"	3/4"
Подключение отопления		3/4"	3/4"	3/4"	3/4"	3/4"	3/4"	3/4"	3/4"	3/4"	3/4"	3/4"	3/4"	3/4"	3/4"	3/4"	3/4"	3/4"	3/4"	3/4"	3/4"	3/4"
Подключение воды		1/2"	1/2"	1/2"	1/2"	1/2"	1/2"	1/2"	1/2"	1/2"	1/2"	1/2"	1/2"	1/2"	-	1/2"	1/2"	-	1/2"	1/2"	1/2"	1/2"
Регулируемая температура отопления, °C		35-80	35-80	35-80	38-85	38-85	38-85	35-85	35-85	35-85	35-85	35-85	35-85	35-85	35-85	35-85	35-85	35-80	35-85	35-85	35-85	35-85
Регулировка температуры санитарной воды, °C		35-55	35-55	35-55	30(38) - 60(77)	30-60	30-60	30-60	30-60	30-60	30-60	30-60	30-60	30-60	30-60	30-60	30-60	30-60	30-60	20-60	20-60	20-60
Потребляемая электрическая мощность, Вт		105	135	135	100	130	130	95	95	130	130	130	130	130	100	140	155	130	175	45	140	145
Вес пустого котла, кг		24,6	29	29	24,2	29,2	29,2	26,1	25,5	32	31,4	31,4	31,4	38	31	41,5	41,9	37,3	42,4	50	54	58
Класс электробезопасности		IPX4D	IPX5D	IPX5D	IPX4D	IPX5D	IPX5D	IPX4D	IPX4D	IPX5D	IPX5D	IPX5D	IPX5D	IPX5D	IPX4D	IPX5D	IPX5D	IPX5D	IPX5D	IPX4D	IPX4D	IPX4D

**Избыточное давление дымовых газов на выходе из котла
с коаксиальным дымоходом Ø60/100(Па)**

Наименование котла	Ø диафрагмы					Положение заслонки дымоудаления						-
	Ø38	Ø40	Ø41,5	Ø42,5	-	3	4	5	6	7	10	
EOLO STAR 24 3 R	69			91								
EOLO MYTHOS 24 4R		45		57								
MINI EOLO 24 3E		24	39		77							
MINI EOLO 28 3E	67	95			113							
MINI EOLO X 24 3E		24	39		77							
MAIOR EOLO 24 4E							52	74				89
MAIOR EOLO 28 4E							60			85	102	
MAIOR EOLO 32 4E								86	122		147	
ZEUS 24 kW						51		73	80		87	
ZEUS 28 kW						65		92		111	129	

ТРАДИЦИОННЫЕ (КОНВЕКЦИОННЫЕ) КОТЛЫ

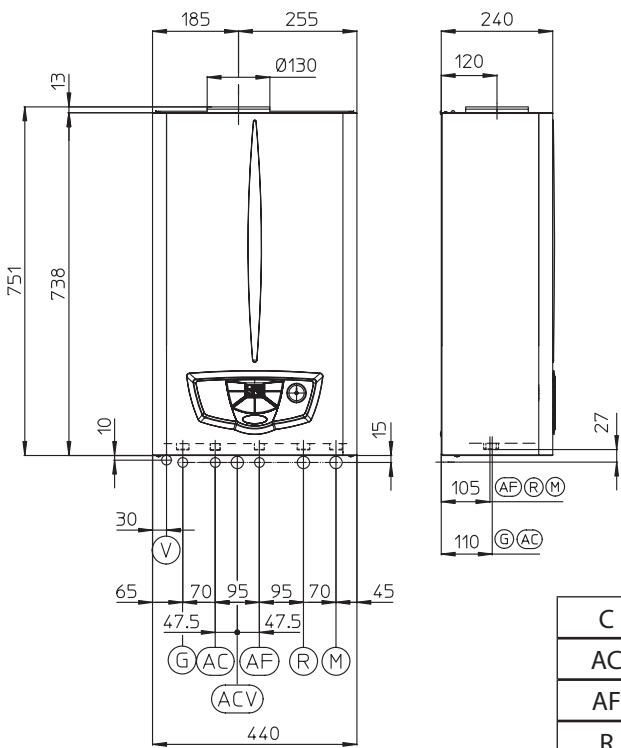
Котлы серии STAR

Модель котла	Артикул	Тип камеры сгорания	Количество контуров
NIKE STAR 24 3R	3.026895	открытая	2
EOLO STAR 24 3R	3.026894	закрытая	2
EOLO STAR 14 3R	3.022954	закрытая	2

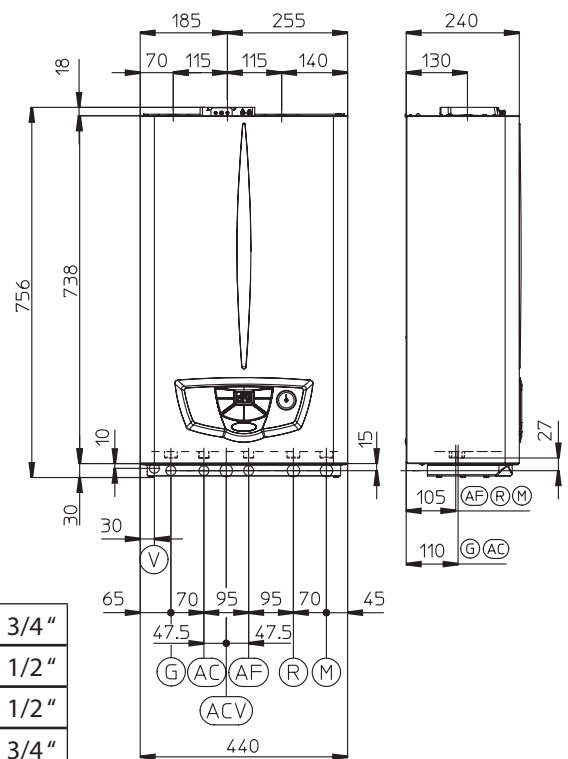


Битермический теплообменник

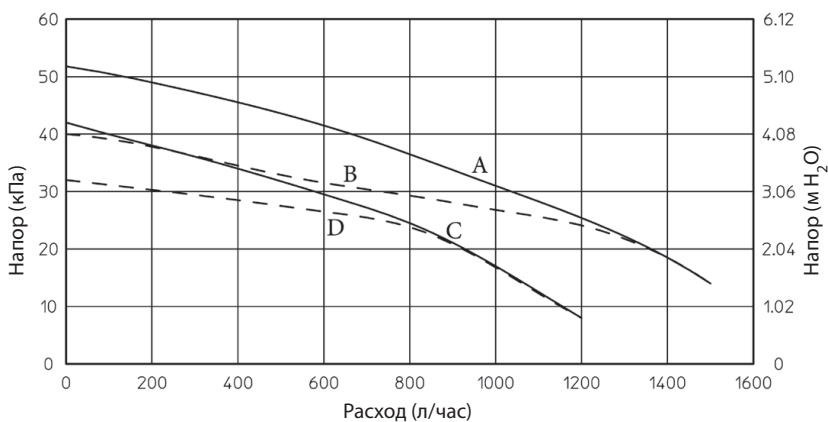
NIKE STAR 24 3R



EOLO STAR 24 3R
EOLO STAR 14 3R



C	газ	3/4"
AC	выход ГВС	1/2"
AF	вход ГВС	1/2"
R	обратка СО	3/4"
M	подача СО	3/4"
V	подкл. электросети	



A	3-я скорость с закрытым байпасом
B	3-я скорость с открытым байпасом
C	2-я скорость с закрытым байпасом
D	2-я скорость с открытым байпасом

Параметры котлов			NIKE STAR 24 3R	EOLO STAR 14 3 R	EOLO STAR 24 3R	
Количество контуров, шт.			2	2	2	
Номин. полезная тепловая мощность, кВт			23,6	13,9	23,8	
КПД при 100% нагрузке, %			91,1	90	93,4	
Расход газа при 100% нагрузке, м ³ /ч			2,74	1,47	2,7	
Производство горячей воды (ГВС) при Δt 30° C, л/мин.			10,4	11,1	11,1	
Количество теплоносителя в котле, л			0,7	0,7	0,7	
Емкость расширительного бака контура отопления, л			6,0	6,0	6,0	
Макс. рабочее давление системы отопления, бар			3	3	3	
Макс. рабочее давление водопроводной воды, бар			10	10	10	
Диаметр дымохода котла, мм	с открытой камерой сгорания		130	-	-	
	с закрытой камерой сгорания	коаксиальный	стандартный	-	60/100	60/100
			увеличенный		80/125	80/125
	раздельный	стандартный	80/80		80/80	
увеличенный						
Жидкокристаллический дисплей			да	да	да	
Погодозависимая автоматика			нет	нет	нет	
Регулируемая температура отопления, °C			35-80	35-80	35-80	
Регулировка температуры санитарной воды, °C			35-55	35-55	35-55	
Потребляемая электрическая мощность, Вт			105	135	135	
Вес пустого котла, кг			24,6	29	29	

Дополнительное оборудование	Артикул
Комнатный термостат механический	3.012287
Программируемый комнатный термостат CRONO 7	3.021622
Беспроводной программируемый комнатный термостат CRONO 7	3.021624
Пульт дистанционного управления Mini CRD	3.020167
Пульт дистанционного управления CAR v ²	3.021395
Беспроводной пульт дистанционного управления CAR v ²	3.021363
GSM-модем	3.017182
Присоединительный комплект для подключения к системе отопления	3.015229
Дозатор полифосфатов	3.013860
Магнитный преобразователь	См. доп.оборудование, стр. 67
Коллекторный шкаф DIM v ²	См. доп. оборудование, стр. 64

Котлы серии MYTHOS

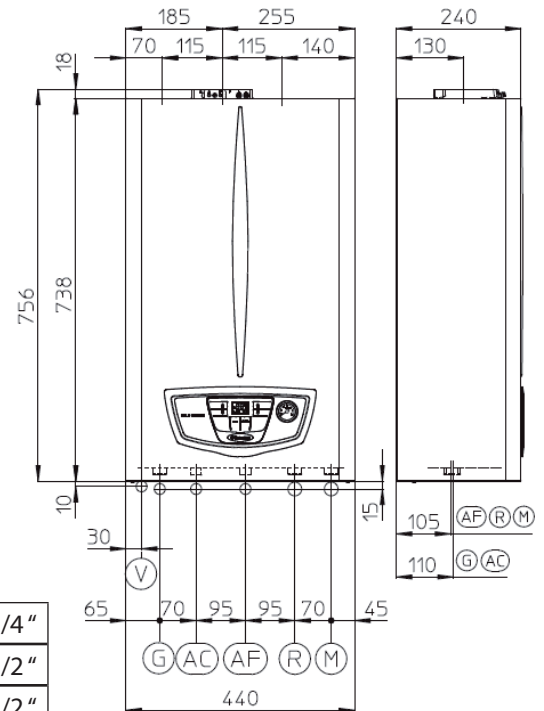
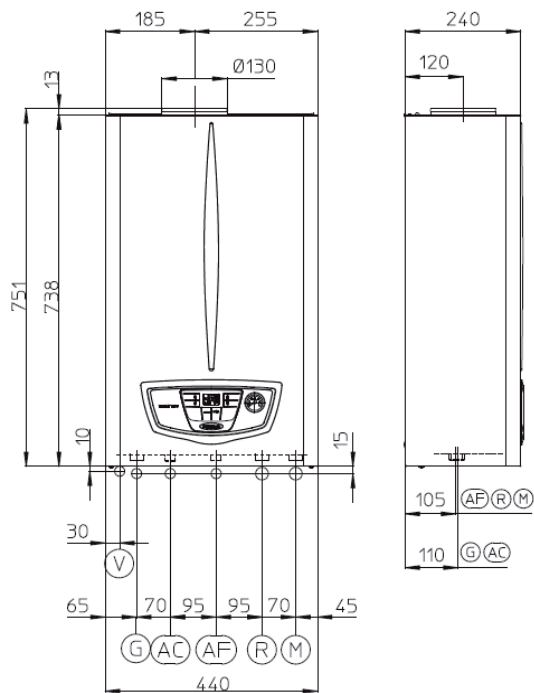
Модель котла	Артикул	Тип камеры сгорания	Количество контуров
NIKE MYTHOS 24 3R	3.026938	открытая	2
EOLO MYTHOS 24 4R	3.026937	закрытая	2
EOLO MYTHOS 10 2R	3.025364	закрытая	2



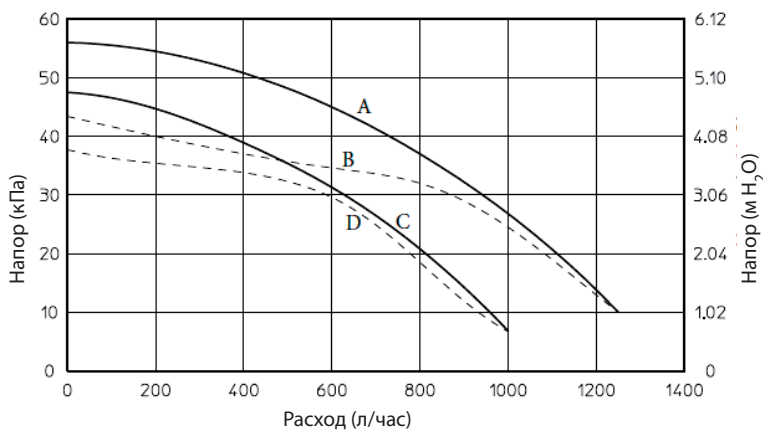
Вторичный теплообменник проточного типа

NIKE MYTHOS 24 3R

EOLO MYTHOS 24 4R



C	газ	3/4"
AC	выход ГВС	1/2"
AF	вход ГВС	1/2"
R	обратка СО	3/4"
M	подача СО	3/4"
V	подкл. электросети	



A	3-я скорость с закрытым байпасом
B	3-я скорость с открытым байпасом
C	2-я скорость с закрытым байпасом
D	2-я скорость с открытым байпасом

Параметры котлов				NIKE MYTHOS 24 3R	EOLO MYTHOS 24 4R	EOLO MYTHOS 10 2R
Количество контуров, шт.				2		
Номинальная полезная тепловая мощность, кВт				23,6	24,0	10,0
КПД при 100% нагрузке, %				89,8	91,7	
Расходы газа при 100% нагрузке, м3/час				2,78	2,77	1,23
Производство горячей воды при Δt 30°C, л/мин.				10,7	11,1	11,1
Количество теплоносителя в котле, л				1,9		
Объем расширительного бака контура отопления, л				6		
Макс.рабочее давление системы отопления, бар				3		
Макс.рабочее давление водопроводной воды, бар				10		
Диаметр дымохода котла	с открытой камерой сгорания			130	-	-
	с закрытой камерой сгорания	коаксиальный	стандартный	-	60/100	
			увеличенный		80/125	
	раздельный	стандартный	80/80			
увеличенный						
Жидкокристаллический дисплей				да		
Погодозависимая автоматика				нет		
Регулируемая температура отопления, °C				38-85		
Регулируемая температура санитарной воды, °C				30(38) - 60(77)*		
Потребляемая электрическая мощность, Вт				100	130	
Вес пустого котла, кг				26,1	29,3	

* В скобках указана соответствующая температура первичного контура, которая и выводится на дисплей

Дополнительное оборудование	Артикул
Комнатный термостат механический	3.012287
Программируемый комнатный термостат CRONO 7	3.021622
Беспроводной программируемый комнатный термостат CRONO 7	3.021624
Пульт дистанционного управления Mini CRD	3.020167
Пульт дистанционного управления CAR v2	3.021395
Беспроводной пульт дистанционного управления CAR v2	3.021363
GSM-модем	3.017182
Присоединительный комплект для подключения к системе отопления	3.015229
Дозатор полифосфатов	3.013860
Магнитный преобразователь	См. доп.оборудование, стр. 67
Коллекторный шкаф DIM v2	См. доп. оборудование, стр. 64

Котлы серии MINI

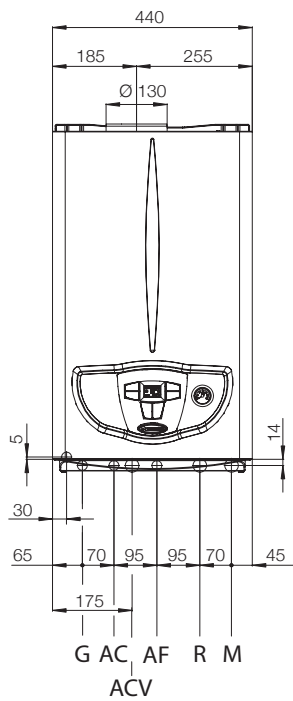
MINI NIKE 24 3E
MINI EOLO 24 3E



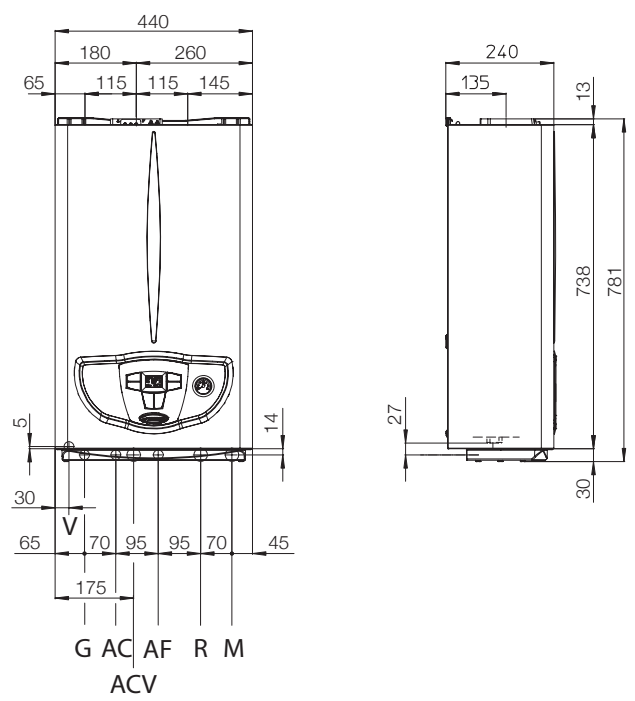
Модель котла	Артикул	Тип камеры сгорания	К-во контуров
MINI NIKE 24 3E	3.020852	открытая	2
MINI EOLO 24 3E	3.020853	закрытая	2

Вторичный теплообменник проточного типа

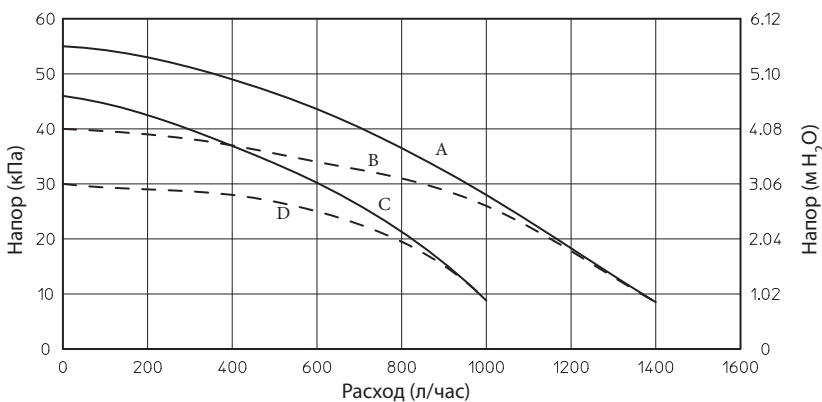
MINI NIKE 24 3E



MINI EOLO 24 3E



C	газ	3/4"
AC	выход ГВС	1/2"
AF	вход ГВС	1/2"
R	обратка СО	3/4"
M	подача СО	3/4"
V	подкл. электросети	



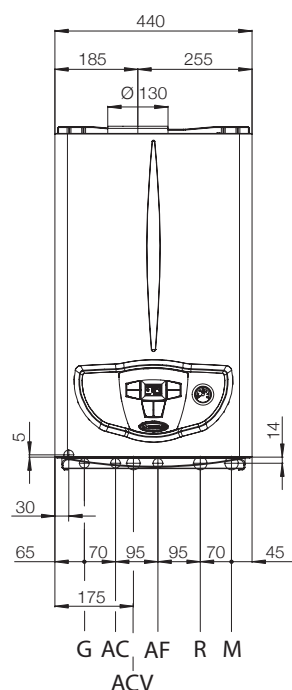
A	3-я скорость с закрытым байпасом
B	3-я скорость с открытым байпасом
C	2-я скорость с закрытым байпасом
D	2-я скорость с открытым байпасом

MINI NIKE X 24 3E
MINI EOLO X 24 3E

Модель котла	Артикул	Тип камеры сгорания	Количество контуров
MINI NIKE X 24 3E	3.020857	открытая	1
MINI EOLO X 24 3E	3.020855	закрытая	1

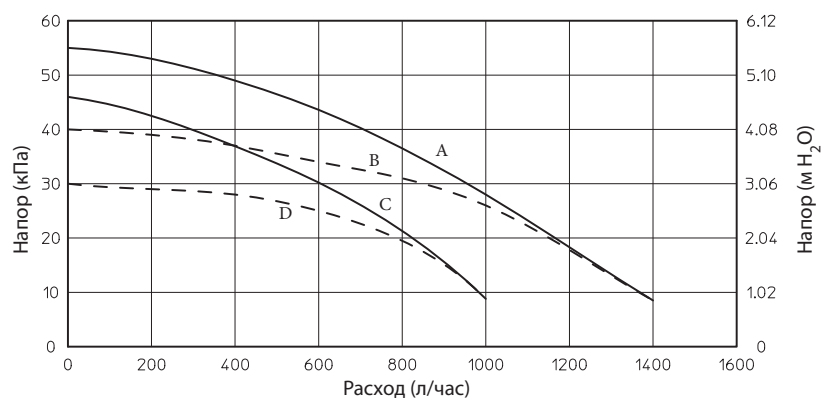
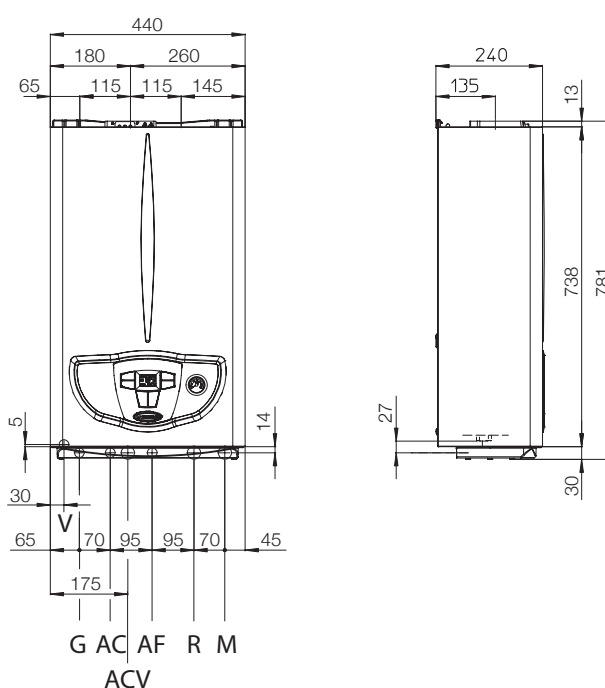


MINI NIKE X 24 3E



C	газ	3/4"
AC	выход ГВС	1/2"
AF	вход ГВС	1/2"
R	обратка СО	3/4"
M	подача СО	3/4"
V	подкл. электросети	

MINI EOLO X 24 3E



A	3-я скорость с закрытым байпасом
B	3-я скорость с открытым байпасом
C	2-я скорость с закрытым байпасом
D	2-я скорость с открытым байпасом

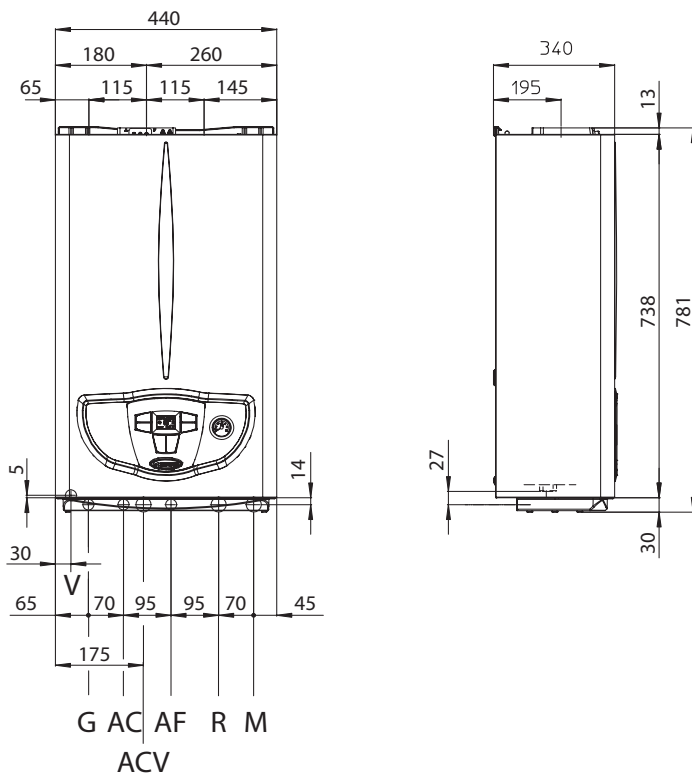
MINI EOLO 28 3E



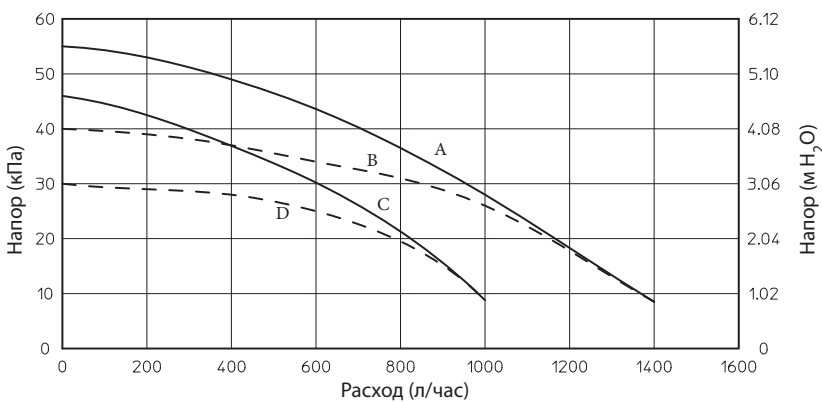
Модель котла	Артикул	Тип камеры сгорания	К-во контуров
MINI EOLO 28 3E	3.020856	закрытая	2

Вторичный теплообменник проточного типа

MINI EOLO 28 3E



C	газ	3/4"
AC	выход ГВС	1/2"
AF	вход ГВС	1/2"
R	обратка СО	3/4"
M	подача СО	3/4"
V	подкл. электросети	



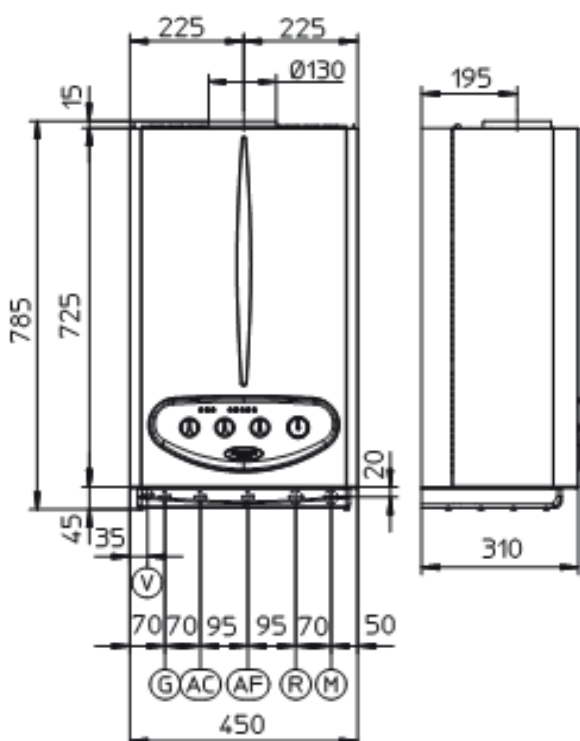
A	3-я скорость с закрытым байпасом
B	3-я скорость с открытым байпасом
C	2-я скорость с закрытым байпасом
D	2-я скорость с открытым байпасом

NIKE MINI 28 kW SPECIAL

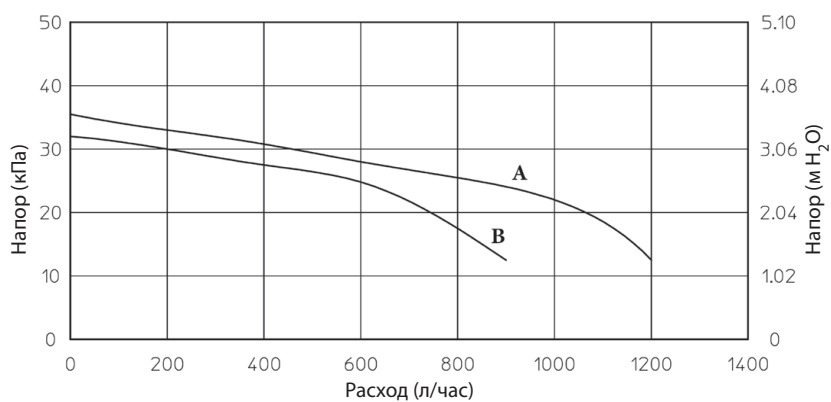
Модель котла	Артикул	Тип камеры сгорания	К-во контуров
NIKE MINI 28 kW SPECIAL	3.018921	открытая	2

Вторичный теплообменник проточного типа

NIKE MINI 28 kW SPECIAL



C	газ	3/4"
AC	выход ГВС	1/2"
AF	вход ГВС	1/2"
R	обратка СО	3/4"
M	подача СО	3/4"
V	подкл. электросети	



A	3-я скорость
B	2-я скорость

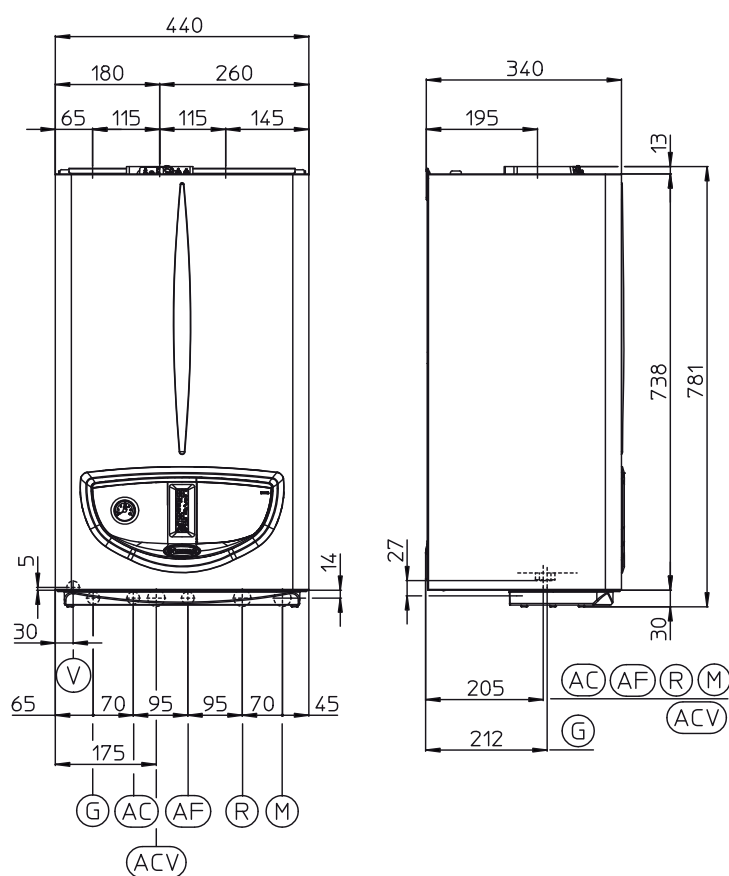
Параметры котлов			MINI NIKE 24 3E	MINI NIKE X 24 3E	MINI EOLO 24 3E	MINI EOLO X 24 3E	MINI EOLO 28 3E	NIKE MINI 28 kW SPECIAL	
Количество контуров, шт.			2	1	2	1	2	2	
Номин. полезная тепловая мощность, кВт			23,8	23,8	24,0	24,0	28,0	27,9	
КПД при 100% нагрузке, %			91,0	91,0	93,6	93,6	94,3	90,3	
Расход газа при 100% нагрузке, м ³ /ч			2,77	2,77	2,71	2,71	3,14	3,27	
Производство горячей воды (ГВС) при Δt 30° C, л/мин.			11,1	-	11,5	-	13,4	12,8	
Количество теплоносителя в котле, л			2,5	2,5	2,5	2,5	2,8	2,9	
Емкость расширительного бака контура отопления, л			6,0	6,0	6,0	6,0	10,0	7,5	
Макс. рабочее давление системы отопления, бар			3	3	3	3	3	3	
Макс. рабочее давление водопроводной воды, бар			10	-	10	-	10	10	
с открытой камерой сгорания			130	130	-	-	-	130	
Диаметр дымохода котла, мм	с закрытой камерой сгорания	коаксиальный	стандартный	-	-	60/100	60/100	60/100	-
			увеличенный			80/125	80/125	80/125	
		раздельный	стандартный			80/80	80/80	80/80	
			увеличенный						
Жидкокристаллический дисплей			да	да	да	да	да	нет	
Погодозависимая автоматика			да	да	да	да	да	да	
Регулируемая температура отопления, °C			35-85	35-85	35-85	35-85	35-85	35-85	
Регулировка температуры санитарной воды, °C			30-60	30-60	30-60	30-60	30-60	30-60	
Потребляемая электрическая мощность, Вт			95	95	130	100	130	100	
Вес пустого котла, кг			26,1	25,5	32	31,4	38	31	

Дополнительное оборудование	Артикул	MINI 24 3E	MINI X 24 3E	MINI EOLO 28 3E	NIKE MINI 28 kW SPECIAL
Комнатный термостат механический	3.012287	V	V	V	V
Программируемый комнатный термостат CRONO 7	3.021622	V	V	V	V
Беспроводной программируемый комнатный термостат CRONO 7	3.021624	V	V	V	V
Пульт дистанционного управления Mini CRD	3.020167	V	V	V	V
Пульт дистанционного управления CAR v ²	3.021395	V	V	V	V
Беспроводной пульт дистанционного управления CAR v ²	3.021623	V	V	V	V
Пульт дистанционного управления Super CAR	3.016577				V
GSM-модем	3.017182	V	V	V	V
Датчик уличной температуры	3.014083	V	V	V	V
Присоединительный комплект для подключения к системе отопления	3.015229	V			
	3.021453			V	
	3.016671				V
Комплект подключения бойлера (без датчика)	3.020934		V		
Датчик NTC бойлера	1.033683		V		
Дазатор полифосфатов	3.016305	V	V	V	V
Магнитный преобразователь	См. доп. оборудование, стр. 67				
Коллекторный шкаф DIM v ²	См. доп. оборудование, стр. 64				

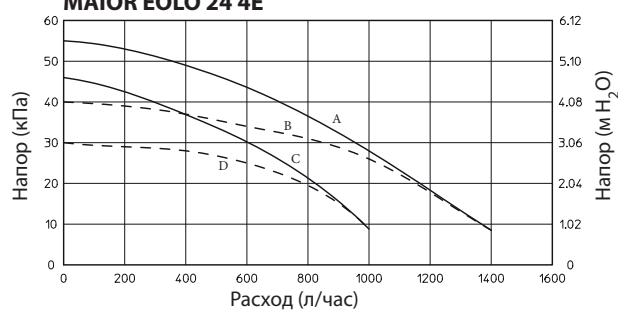
Котлы серии MAIOR

Модель котла	Артикул	Тип камеры сгорания	Количество контуров
MAIOR EOLO 24 4E	3.020922	закрытая	2
MAIOR EOLO 28 4E	3.020923	закрытая	2
MAIOR EOLO 32 4E	3.020924	закрытая	2
MAIOR EOLO 28 X	3.020928	закрытая	1

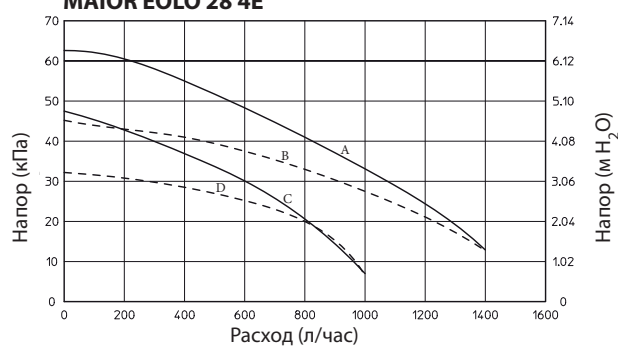
Вторичный теплообменник проточного типа



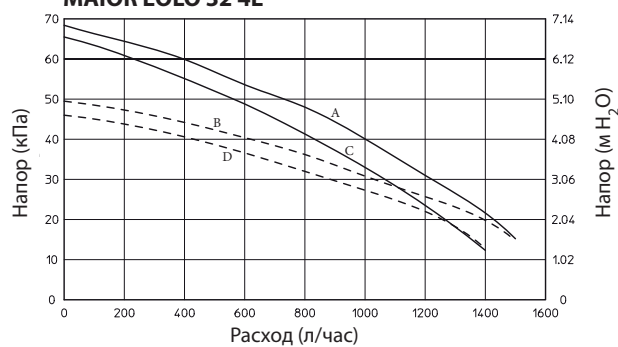
MAIOR EOLO 24 4E



MAIOR EOLO 28 4E



MAIOR EOLO 32 4E



C	газ	3/4"
AC	выход ГВС	1/2"
AF	вход ГВС	1/2"
R	обратка СО	3/4"
M	подача СО	3/4"
V	подкл. электросети	

A	3-я скорость с закрытым байпасом
B	3-я скорость с открытым байпасом
C	2-я скорость с закрытым байпасом
D	3-я скорость с открытым байпасом

Параметры котлов		MAIOR EOLO 24 4E	MAIOR EOLO 28 4E	MAIOR EOLO 32 4E	MAIOR EOLO 28 X	
Количество контуров, шт.		2	2	2	1	
Номин. полезная тепловая мощность, кВт		24,0	28,0	32,0	28,0	
КПД при 100% нагрузке, %		93,0	94,3	93,5	94,3	
Расход газа при 100% нагрузке, м ³ /ч		2,73	3,14	3,62	3,14	
Производство горячей воды (ГВС) при Δt 30°C, л/мин.		11,9	13,8	16,1	-	
Количество теплоносителя в котле, л		5,0	5,0	5,0	-	
Емкость расширительного бака контура отопления, л		7,5	7,5	7,5	7,5	
Макс. рабочее давление системы отопления, бар		3	3	3	3	
Макс. рабочее давление водопроводной воды, бар		10	10	10	10	
Диаметр дымохода котла, мм	коаксиальный	стандартный	60/100	60/100	60/100	60/100
		увеличенный	80/125	80/125	80/125	80/125
	раздельный	стандартный	80/80	80/80	80/80	80/80
		увеличенный				
Жидкокристаллический дисплей		да	да	да	да	
Погодозависимая автоматика		да	да	да	да	
Регулируемая температура отопления, °C		35-85	35-85	35-85	35-85	
Регулировка температуры санитарной воды, °C		30-60	30-60	30-60	30-60	
Потребляемая электрическая мощность, Вт		140	155	175	130	
Вес пустого котла, кг		41,5	41,9	42,4	42,4	

Дополнительное оборудование	Артикул
Комнатный термостат механический	3.012287
Программируемый комнатный термостат CRONO 7	3.021622
Беспроводной программируемый комнатный термостат CRONO 7	3.021624
Пульт дистанционного управления Mini CRD	3.020167
Пульт дистанционного управления CAR v ²	3.021395
Беспроводной пульт дистанционного управления CAR v ²	3.021363
GSM-модем	3.017182
Трехрелейная плата управления	3.015350
Датчик уличной температуры	3.014083
Комплект подключения бойлера (без датчика)	3.020934
Датчик NTC бойлера	1.033683
Расширительный бак ГВС, 2 литра	3.018433
Комплект для монтажа	3.021453
Дозатор полифосфатов	3.016305
Магнитный преобразователь	См. доп.оборудование, стр. 67
Коллекторный шкаф DIM v ²	См. доп. оборудование, стр. 64

Котлы серии AVIO/ZEUS

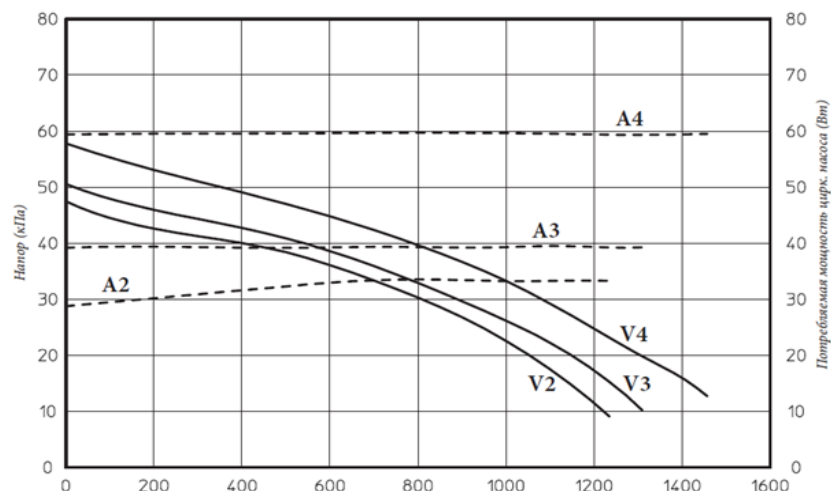
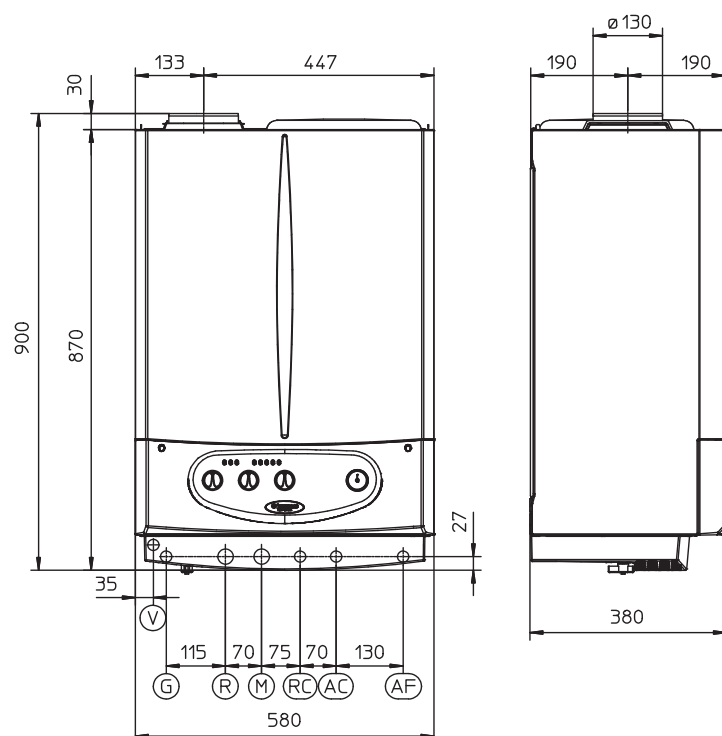
AVIO 24 2 ErP

Модель котла	Артикул	Тип камеры сгорания	Количество контуров
AVIO 24 2 ErP	3.024935	открытая	2



Вторичный теплообменник накопительного типа (бойлер)

AVIO 24 2 ErP



V2	Общий напор при 2-ой скорости насоса
V3	Общий напор при 3-ей скорости насоса
V4	Общий напор при 4-ой скорости насоса
A2	Мощность насоса при 2-ой скорости
A3	Мощность насоса при 3-ей скорости
A4	Мощность насоса при 4-ой скорости

A	3-я скорость с закрытым байпасом
B	2-я скорость с открытым байпасом

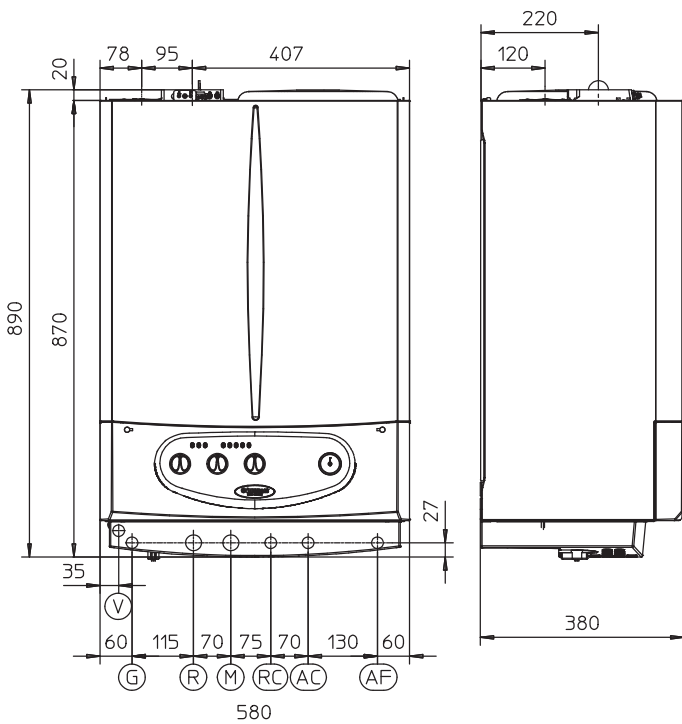
ZEUS kW

Модель котла	Артикул	Тип камеры сгорания	К-во контуров
ZEUS 24 kW	3.018506	закрытая	2
ZEUS 28 kW	3.018507	закрытая	2

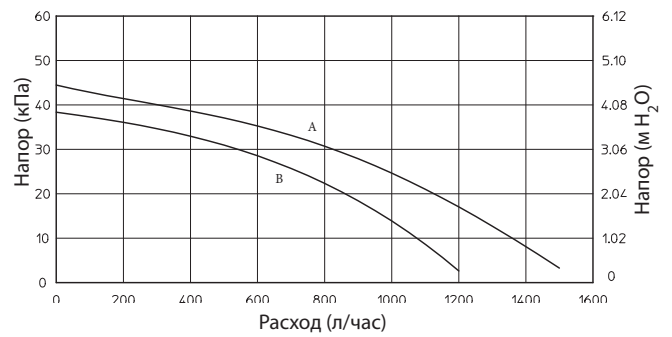


Вторичный теплообменник накопительного типа (бойлер)

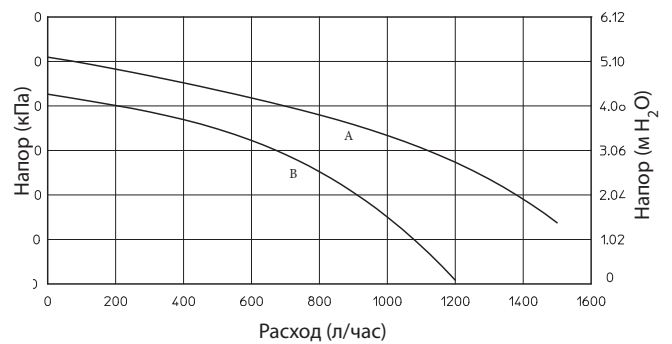
ZEUS kW



ZEUS 24 kW



ZEUS 28 kW



A	3-я скорость
B	2-я скорость

G	газ	3/4"
AC	выход ГВС	1/2"
AF	вход ГВС	1/2"
R	обратка СО	3/4"
M	подача СО	3/4"
RC	рециркуляция	1/2"
V	подкл. электросети	

Параметры котлов			AVIO 24 2 ErP	ZEUS 24 kW E	ZEUS 28 kW E
Количество контуров, шт.			2	2	2
Номин. полезная тепловая мощность, кВт			23,7	24,0	28,0
КПД при 100% нагрузке, %			90,4	94,1	93,9
Расход газа при 100% нагрузке, м ³ /ч			2,77	2,7	3,16
Емкость бака водонагревателя, л			45	45	45
Производство горячей воды (ГВС) при Δt 30°C, л/мин.			11,5	11,5	13,4
Количество теплоносителя в котле, л			3,6	3,6	4,1
Емкость расширительного бака контура отопления, л			10,0	10,0	10,0
Макс. рабочее давление системы отопления, бар			3	3	3
Макс. рабочее давление водопроводной воды, бар			8	8	8
Диаметр дымохода котла, мм	с открытой камерой сгорания		130	-	-
	с закрытой камерой сгорания	коаксиальный	стандартный	-	60/100
			увеличенный		80/125
		раздельный	стандартный		80/80
			увеличенный		
Жидкокристаллический экран			нет	нет	нет
Погодозависимая автоматика			да	да	да
Регулируемая температура отопления, °C			35-85	35-85	35-85
Регулировка температуры санитарной воды, °C			20-60	20-60	20-60
Потребляемая электрическая мощность, Вт			45	140	145
Вес пустого котла, кг			50	54	58

Дополнительное оборудование	Артикул
Комнатный термостат механический	3.012287
Программируемый комнатный термостат CRONO 7	3.021622
Беспроводной программируемый комнатный термостат CRONO 7	3.021624
Пульт дистанционного управления CAR v ²	3.021395
Беспроводной пульт дистанционного управления CAR v ²	3.021363
Пульт дистанционного управления Super CAR	3.016577
GSM-модем	3.017182
Комплект для рециркуляции ГВС	3.012944
Комплект для рециркуляции ГВС с насосом	3.015380
Датчик уличной температуры	3.014083
Расширительный бак ГВС, 2 литра	3.018433
Дозатор полифосфатов	3.013061
Коллекторный шкаф DIM v ²	См. доп. оборудование, стр. 64

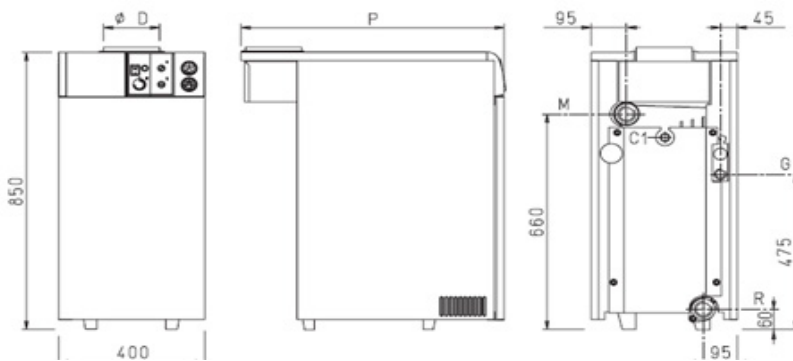
Котлы серии ARES

Модель котла	Артикул	Тип камеры сгорания	Количество контуров
ARES 22 R	8.038418	открытая	1
ARES 30 R	8.038518	открытая	1
ARES 40 R	8.038618	открытая	1
ARES 50 R	8.038718	открытая	1
ARES 40 R	8.044918	открытая	1

Котел ARES R - напольный одноконтурный котел с чугунным теплообменником, предназначенный для работы на контур отопления.



ARES 22 - 30 R

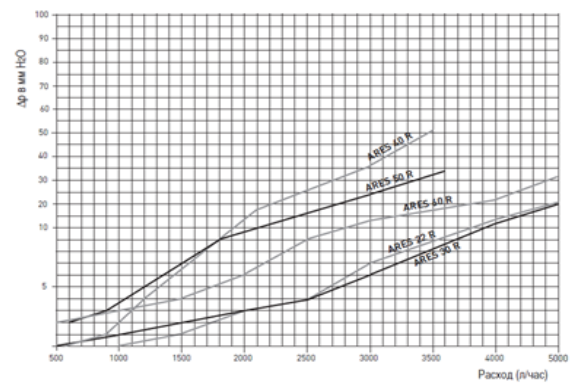


Соединения

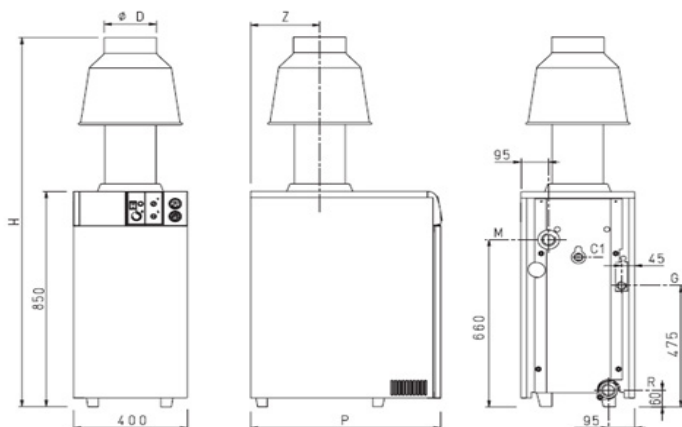
R	Обратная линия системы	1 1/2"
M	Подача в систему	1 1/2"
G	Подача газа	1/2"
C1	Заполнение системы	1/2"

ARES	22 R	30 R	
P	MM	595	720
D	MM	130	150

Гидравлические потери



ARES 40 - 50 - 60 R



Соединения

R	Обратная линия системы	1 1/4"
M	Подача в систему	1 1/2"
G	Подача газа	3/4"
C1	Заполнение системы	1/2"

ARES	40 R	50 R	60 R	
P	MM	670	770	870
H	MM	1435	1435	1675
Z	MM	245	295	345
D	MM	180	180	200

Параметры котла		ARES 22 R	ARES 30 R	ARES 40 R	ARES 50 R	ARES 60 R
Тепловая производительность, кВт		22	30,5	39,1	48,8	60,7
Тепловая мощность, кВт		25	34,8	44,8	55	69,2
КПД, %		88	87,6	87,3	88,3	87,7
Количество чугунных секций теплообменника, шт.		3	4	5	6	7
Диаметр дымохода (Ø D), мм		130	150	180	180	200
Макс. допустимое давление в системе отопления, бар		4				
Диаметр присоединительных патрубков, дюйм	подача	1 1/2"		1 1/2"		
	обратка	1 1/2"		1 1/4"		
	газ	1/2"		3/4"		
Макс.расход природного газа, м ³ /ч		2,64	3,68	4,73	5,82	7,32
Макс. расход сжиженного газа, м ³ /ч		1,94	2,69	3,47	4,27	5,37
Потребляемая электрическая мощность, Вт		16				
Вес котла, кг		101	126	150	176	202

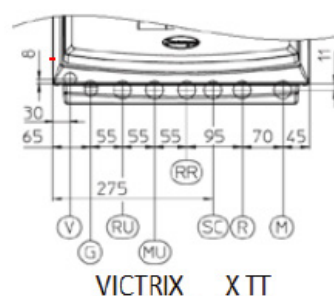
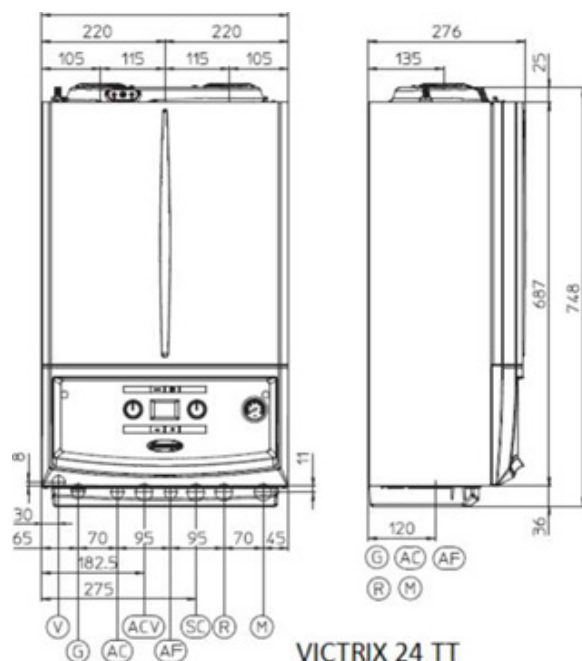
Дополнительное оборудование	Артикул
Комнатный термостат механический	3.012287
Комнатный термостат CRONO 7	3.021622
Беспроводной комнатный термостат CRONO 7	3.021624
Комплект турбонасадки для котлов ARES 22 R	8.098873
Комплект турбонасадки для котлов ARES 30 R	8.098874
Комплект турбонасадки для котлов ARES 40 - 50R	8.098875
Комплект для подключения бойлера	8.102682

КОНДЕНСАЦИОННЫЕ КОТЛЫ

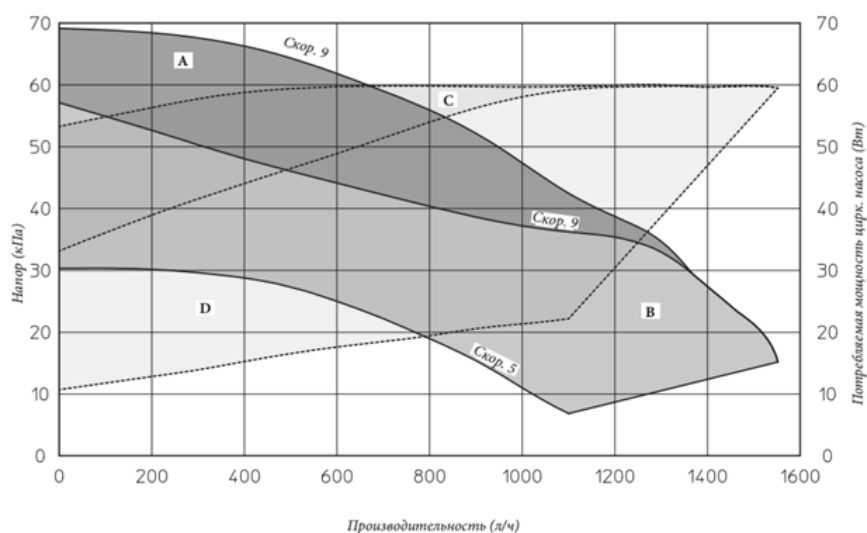
Котлы серии VICTRIX TT

Модель котла	Артикул	Количество контуров
VICTRIX 12 X TT 2 ErP	3.025638	1
VICTRIX 20 X TT 2 ErP	3.025640	1
VICTRIX 24 TT 1E	3.024724	2

VICTRIX 12 X TT и VICTRIX 20 X TT — одноконтурные котлы
 VICTRIX 24 TT — котел с вторичным проточным теплообменником



V	Подключение к электросети	
G	Подача газа	3/4"
AC	Выход горячей санитарной воды	1/2"
AF	Вход санитарной воды	1/2"
RU	Обратка бойлера (опция)	1/2"
MU	Подача бойлера (опция)	1/2"
RR	Заполнение и подпитка контура отопления	1/2"
SC	Слив конденсата (внутренний \varnothing min 13 мм)	
R	Возврат в отопительную систему	3/4"
M	Подача в отопительную систему	3/4"
ACV	Вход санитарной воды с комплекта солнечного клапана (опция)	1/2"



A+B	Напор, достигаемый в системе при закрытом байпасе
B	Напор, достигаемый в системе с открытым байпасом
C+D	Потребляемая мощность циркул. насоса с открытым байпасом
D	Потребляемая мощность циркул. насоса с закрытым байпасом

Параметры котлов		VICTRIX 12 X TT	VICTRIX 20 X TT	VICTRIX 24 TT
Количество контуров, шт.		1	1	2
Номин. полезная тепловая мощность отопления, кВт		12	20,6	20,6
Минимальная тепловая мощность, кВт		1,9	3,0	3,0
КПД при $\Delta t=80^{\circ}/60^{\circ}$ ном./мин.		97,6/98,0	96,9/98,1	96,9/98,1
КПД при $\Delta t=40^{\circ}/30^{\circ}$ ном./мин.		107,0/109,6	104,6/109,1	104,6/109,1
Расход газа при 100% нагрузке, м ³ /ч		1,3	2,25	2,25
Производство горячей воды при $\Delta t 30^{\circ}\text{C}$, л/мин.		—		12,2
Емкость расширительного бака контура отопления, л		6	6	6
Макс. рабочее давление системы отопления, бар		3	3	3
Макс. рабочее давление водопроводной воды, бар		—		10
Количество теплоносителя в котле, л		1,9	1,9	1,9
Габаритные размеры, мм	высота	748	748	748
	ширина	440	440	440
	глубина	276	276	276
Диаметр дымохода котла	раздельный	80/80	80/80	80/80
	коаксиальный	60/100	60/100	60/100
Жидкокристаллический дисплей		да	да	да
Погодозависимая автоматика		да	да	да
Подключение газа		3/4"	3/4"	3/4"
Подключение отопления		3/4"	3/4"	3/4"
Подключение воды		1/2"	1/2"	1/2"
Регулируемая температура отопления, °C		20-85	20-85	20-85
Регулировка температуры санитарной воды, °C		10-60	10-60	30-60
Потребляемая электрическая мощность, Вт		90	90	90
Вес пустого котла, кг		29,0	29,0	32,0
Класс электрозащиты		1PX5D	1PX5D	1PX5D

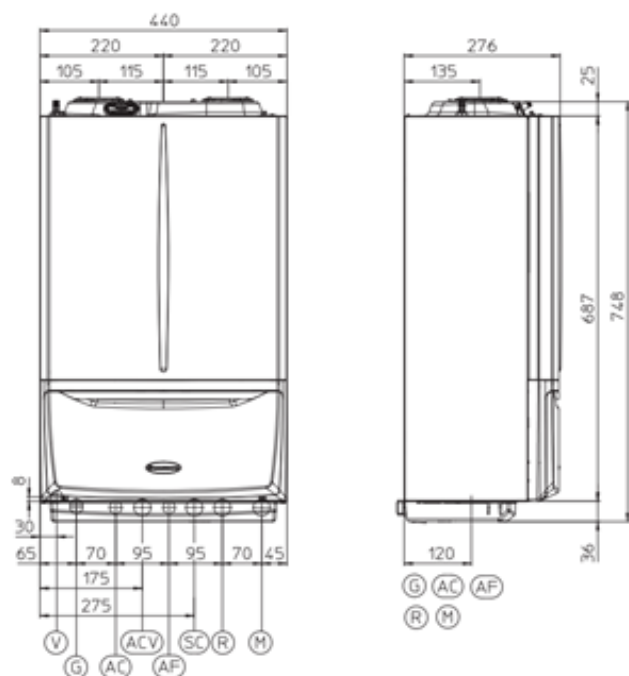
Дополнительное оборудование	Артикул	VICTRIX 12 X TT	VICTRIX 20 X TT	VICTRIX 24 TT
Комнатный термостат	3.012287		V	
Комнатный термостат CRONO 7	3.021622		V	
Программируемый комнатный термостат CRONO 7	3.021624		V	
Пульт управления Mini CRD	3.020167		V	
Пульт управления CAR ^{v2}	3.021395		V	
Беспроводной пульт управления CAR ^{v2}	3.021623		V	
GSM-модем	3.017182		V	
Комплект удаленного управления Dominus	3.026273		V	
Трехрелейная плата	3.015350		V	
Датчик уличной температуры	3.014083		V	
Группа присоединения бойлера	3.024609	V		—
Расширительный бак ГВС, 2 литра	3.017514	V		—
Датчик NTC бойлера	1.033683	V		—
Дозатор полифосфатов	3.017323	—		V
Магнитный преобразователь		См. доп. оборудование, стр. 67		
Коллекторный шкаф DIM ^{v2}		См. доп. оборудование, стр. 64		

Котлы серии VICTRIX MAIOR TT

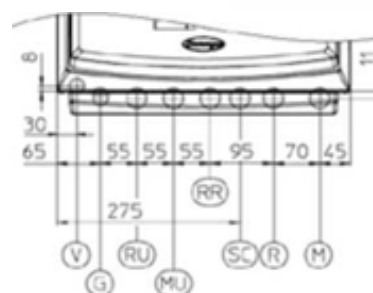
Модель котла	Артикул	Количество контуров
VICTRIX MAIOR 28 TT 1 ErP	3.024882	2
VICTRIX MAIOR 35 TT 1 ErP	3.024883	2
VICTRIX MAIOR 35 X TT 1 ErP	3.024884	1

VICTRIX MAIOR 35 X TT 1 ErP - одноконтурный котел

VICTRIX MAIOR 28 TT 1 ErP и **VICTRIX MAIOR 35 TT 1 ErP** - котлы с вторичным проточным теплообменником

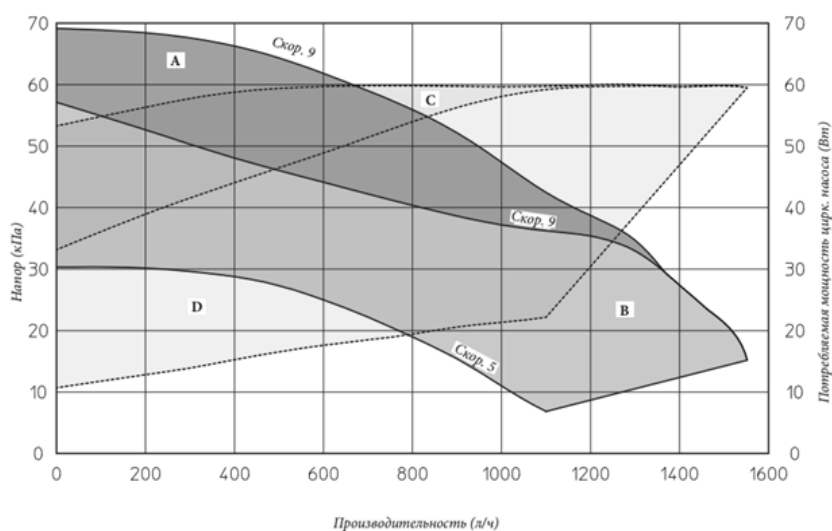


VICTRIX MAIOR TT 1 ErP



VICTRIX MAIOR 35 X TT 1 ErP

V	Подключение к электросети	
G	Подача газа	3/4"
AC	Выход горячей санитарной воды	1/2"
AF	Вход санитарной воды	1/2"
RU	Обратка бойлера (опция)	1/2"
MU	Подача бойлера (опция)	1/2"
RR	Заполнение и подпитка контура отопления	1/2"
SC	Слив конденсата (внутренний Ø min 13 мм)	
R	Возврат в отопительную систему	3/4"
M	Подача в отопительную систему	3/4"
ACV	Вход санитарной воды с комплекта солнечного клапана (опция)	1/2"



A+B	Напор, достигаемый в системе при закрытом байпасе
B	Напор, достигаемый в системе с открытым байпасом
C+D	Потребляемая мощность цирк. насоса с открытым байпасом
D	Потребляемая мощность цирк. насоса с закрытым байпасом

Параметры котлов		VICTRIX MAIOR 28 TT 1 ErP	VICTRIX MAIOR 35 TT 1 ErP	VICTRIX MAIOR 35 X TT 1 ErP
Количество контуров, шт.		2	2	1
Номин. полезная тепловая мощность отопления, кВт		24,0	34,2	34,2
Минимальная тепловая мощность, кВт		2,8	3,5	3,5
КПД при $\Delta t=80^{\circ}/60^{\circ}$ ном./мин.		96,6/97,2	97,9/96,8	97,9/96,8
КПД при $\Delta t=40^{\circ}/30^{\circ}$ ном./мин.		102,3/108,1	106,0/107,6	106,0/107,6
Расход газа при 100% нагрузке, м ³ /ч		3,08	3,7	3,7
Производство горячей воды при $\Delta t 30^{\circ}\text{C}$, л/мин.		13,3	16,8	—
Емкость расширительного бака контура отопления, л		8	8	8
Макс. рабочее давление системы отопления, бар		3	3	3
Макс. рабочее давление водопроводной воды, бар		10	10	—
Количество теплоносителя в котле, л		1,9	2,4	2,4
Габаритные размеры, мм	высота	748	748	748
	ширина	440	440	440
	глубина	276	276	276
Диаметр дымохода котла	раздельный	80/80	80/80	80/80
	коаксиальный	60/100	60/100	60/100
Жидкокристаллический дисплей		да	да	да
Погодозависимая автоматика		да	да	да
Подключение газа		3/4"	3/4"	3/4"
Подключение отопления		3/4"	3/4"	3/4"
Подключение воды		1/2"	1/2"	1/2"
Регулируемая температура отопления, °C		20-85	20-85	20-85
Регулировка температуры санитарной воды, °C		30-60	30-60	10-60
Потребляемая электрическая мощность, Вт		100	120	120
Вес пустого котла, кг		32	33,4	33,4
Класс электрозащиты		1PX5D	1PX5D	1PX5D

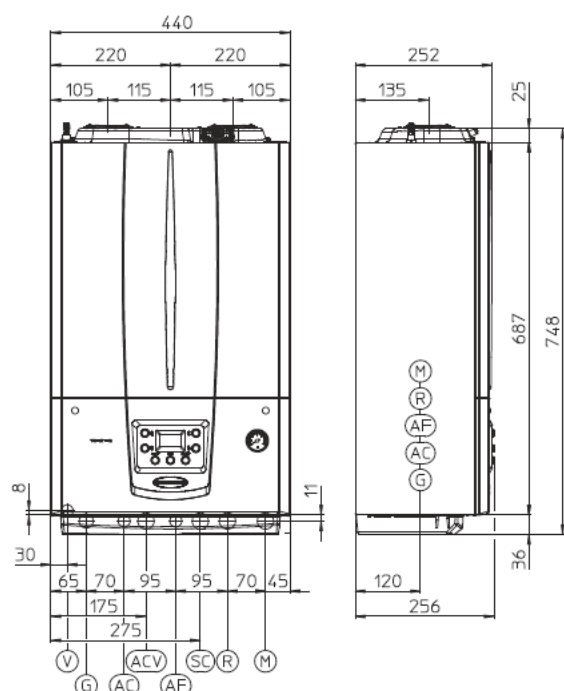
Дополнительное оборудование	Артикул	VICTRIX MAIOR 28 TT 1 ErP	VICTRIX MAIOR 35 TT 1 ErP	VICTRIX MAIOR 35 X 1 ErP
Комнатный термостат	3.012287		V	
Комнатный термостат CRONO 7	3.021622		V	
Программируемый комнатный термостат CRONO 7	3.021624		V	
Пульт управления Mini CRD	3.020167		V	
Пульт управления CAR ^{v2}	3.021395		V	
Беспроводной пульт управления CAR ^{v2}	3.021623		V	
GSM-модем	3.017182		V	
Комплект удаленного управления Dominus	3.026273		V	
Трехрелейная плата	3.015350		V	
Датчик уличной температуры	3.014083		V	
Группа присоединения бойлера	3.024609	—		V
Расширительный бак ГВС, 2 литра	3.017514	—		V
Датчик NTC бойлера	1.033683	—		V
Дозатор полифосфатов	3.017323	V		—
Магнитный преобразователь		См. доп. оборудование, стр. 67		
Коллекторный шкаф DIM ^{v2}		См. доп. оборудование, стр. 64		

Котлы серии VICTRIX TERA

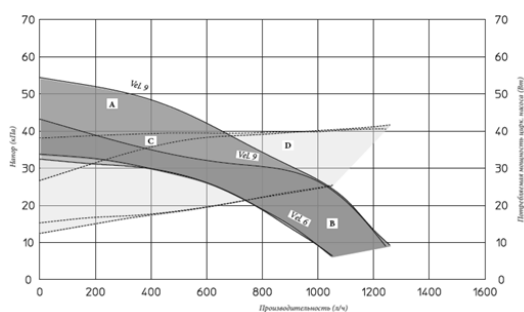
Модель котла	Артикул	Количество контуров
VICTRIX TERA 28 1	3.027370	2
VICTRIX TERA 32 1	3.027371	2
VICTRIX TERA 24 PLUS	3.0247373	1

VICTRIX TERA 24 PLUS - одноконтурный котел

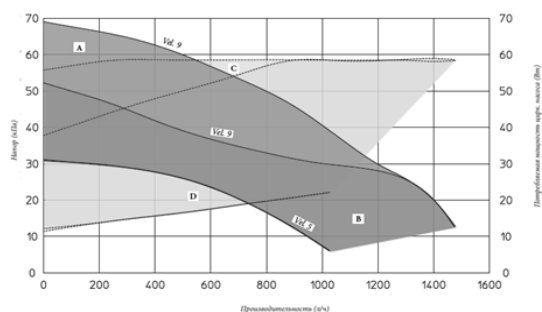
VICTRIX TERA 28 1 и **VICTRIX TERA 32 1** - котлы с вторичным проточным теплообменником



VICTRIX TERA 28/32 1

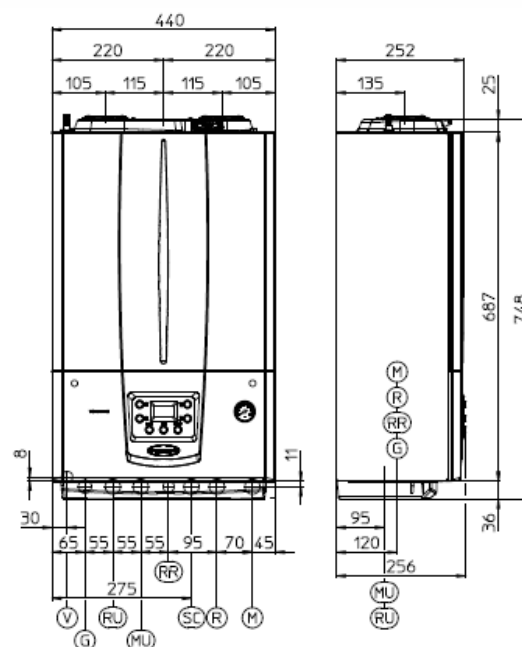


VICTRIX TERA 28 - 24 PLUS



VICTRIX TERA 32

A+B	Напор, достигаемый в системе при закрытом байпасе
B	Напор, достигаемый в системе с открытым байпасом
C+D	Потребляемая мощность цирк. насоса с открытым байпасом
D	Потребляемая мощность цирк. насоса с закрытым байпасом



VICTRIX TERA 24 PLUS

V	Подключение к электросети	
G	Подача газа	3/4"
AC	Выход горячей санитарной воды	1/2"
AF	Вход санитарной воды	1/2"
RU	Обратка бойлера (опция)	3/4"
MU	Подача бойлера (опция)	3/4"
RR	Заполнение и подпитка контура отопления	1/2"
SC	Слив конденсата (внутренний \varnothing min 13 мм)	
R	Возврат из системы отопления	3/4"
M	Подача в систему отопления	3/4"
ACV	Вход санитарной воды с комплекта солнечного клапана (опция)	1/2"

Параметры котлов		VICTRIX TERA 24 PLUS	VICTRIX TERA 28 1	VICTRIX TERA 32 1
Количество контуров, шт.		1	2	2
Номин. полезная тепловая мощность отопления, кВт		24,6	26,6	28,6
Номин. полезная тепловая мощность ГВС, кВт		28,8	28,8	32,6
Минимальная тепловая мощность, кВт		4,5	4,5	5,1
КПД при $\Delta t=80^{\circ}/60^{\circ}$ ном./мин.		97,8/95,5	97,8/95,5	97,9/95,5
КПД при $\Delta t=40^{\circ}/30^{\circ}$ ном./мин.		108,2/108,3	108,2/108,3	107,9/108,2
Расход газа при 100% нагрузке, м ³ /ч		3,06	3,06	3,45
Производство горячей воды при $\Delta t 30^{\circ}\text{C}$, л/мин.		—	14,1	16,5
Емкость расширительного бака контура отопления, л		8	8	10
Макс. рабочее давление системы отопления, бар		3	3	3
Макс. рабочее давление водопроводной воды, бар		—	10	10
Количество теплоносителя в котле, л		1,8	2,2	2,41
Габаритные размеры, мм	высота	748	748	748
	ширина	440	440	440
	глубина	256	256	256
Диаметр дымохода котла	раздельный	80/80	80/80	80/80
	коаксиальный	60/100	60/100	60/100
Жидкокристаллический дисплей		да	да	да
Погодозависимая автоматика		да	да	да
Подключение газа		3/4"	3/4"	3/4"
Подключение отопления		3/4"	3/4"	3/4"
Подключение воды		3/4"	1/2"	1/2"
Регулируемая температура отопления, °C		20-85	20-85	20-85
Потребляемая электрическая мощность, Вт		80	80	105
Вес пустого котла, кг		32	33,6	35,5
Класс электрозащиты		1PX5D	1PX5D	1PX5D

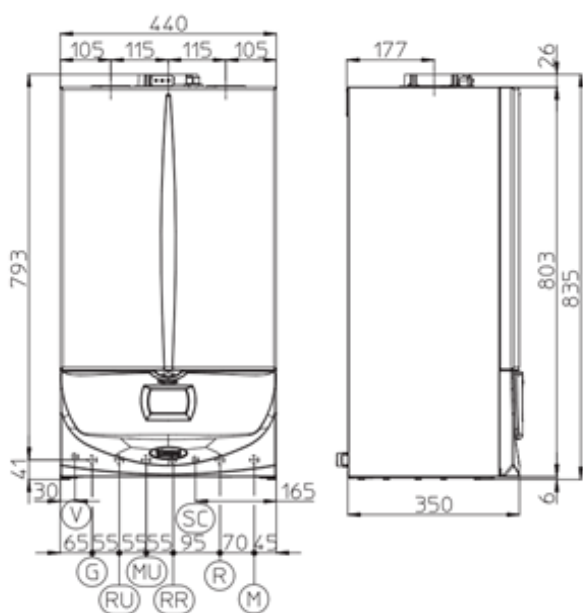
Дополнительное оборудование	Артикул	VICTRIX TERA 24 PLUS	VICTRIX TERA 28 1	VICTRIX TERA 32 1
Комнатный термостат	3.012287		V	
Комнатный термостат CRONO 7	3.021622		V	
Программируемый комнатный термостат CRONO 7	3.021624		V	
Пульт управления Mini CRD	3.020167		V	
Пульт управления CAR ^{v2}	3.021395		V	
Беспроводной пульт управления CAR ^{v2}	3.021623		V	
GSM-модем	3.017182		V	
Комплект удаленного управления Dominus	3.026273		V	
Датчик уличной температуры	3.014083		V	
Группа присоединения бойлера	3.024907	V		—
Расширительный бак ГВС, 2 литра	3.017514	V		—
Датчик NTC бойлера	1.033683	V		—
Дозатор полифосфатов	3.017323	—		V
Нейтрализатор конденсата для одного котла	3.019857		V	
Магнитный преобразователь		См. доп. оборудование, стр. 67		
Коллекторный шкаф DIM ^{v2}		См. доп. оборудование, стр. 64		

Котлы серии VICTRIX SUPERIOR

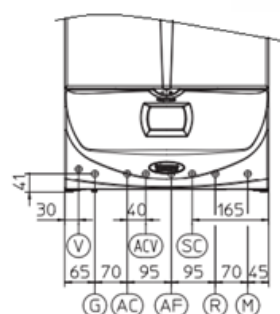
Модель котла	Артикул	Количество контуров
VICTRIX SUPERIOR 32 X 2 ErP	3.025506	1
VICTRIX SUPERIOR 32 2 ErP	3.025505	2

VICTRIX SUPERIOR 32 X 2 ErP - одноконтурный котел с возможностью установки в каскад

VICTRIX SUPERIOR 32 2 ErP - котел с вторичным проточным теплообменником

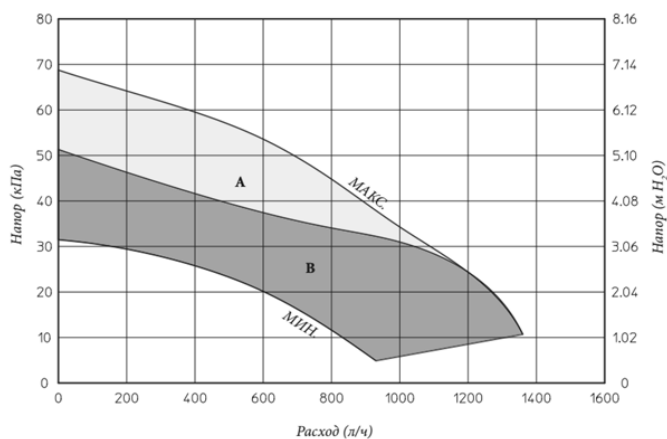


VICTRIX SUPERIOR 32 X 2 ErP



VICTRIX SUPERIOR 32 2 ErP

V	Подключение к электросети	
G	Подача газа	3/4"
RU	Обратка бойлера (опция)	1/2"
AC	Выход горячей санитарной воды	1/2"
MU	Подача бойлера (опция)	1/2"
AF	Вход санитарной воды	1/2"
RR	Заполнение и подпитка контура отопления	1/2"
ACV	Вход ГВС с комплекта солнечного клапана (опция)	
SC	Слив конденсата (внутренний \varnothing min 13 мм)	
R	Возврат из системы отопления	3/4"
M	Подача в систему отопления	3/4"



A+B	Достижимый напор с выключенным обходом (закрытым) в режиме Авто
B	Достижимый напор с включенным обходом (открытым) в режиме Авто

Параметры котлов		VICTRIX SUPERIOR 32 X 2 ErP	VICTRIX SUPERIOR 32 2 ErP
Количество контуров, шт.		1	2
Номин. полезная тепловая мощность отопления, кВт		32,6	32,6
Минимальная тепловая мощность, кВт		4,0	4,0
КПД при $\Delta t=80^{\circ}/60^{\circ}$ ном./мин.		98,1	98,1
КПД при $\Delta t=40^{\circ}/30^{\circ}$ ном./мин.		107,7	17,7
Расход газа при 100% нагрузке, м ³ /ч		3,45	3,45
Производство горячей воды при $\Delta t 30^{\circ}\text{C}$, л/мин.		—	16,1
Емкость расширительного бака контура отопления, л		10	10
Макс. рабочее давление системы отопления, бар		3	3
Макс. рабочее давление водопроводной воды, бар		—	10
Количество теплоносителя в котле, л		3,2	5,7
Габаритные размеры, мм	высота	835	835
	ширина	440	440
	глубина	350	350
Диаметр дымохода котла	раздельный	80/80	80/80
	коаксиальный	60/100	60/100
Жидкокристаллический дисплей		да	да
Погодозависимая автоматика		да	да
Подключение газа		3/4"	3/4"
Подключение отопления		3/4"	3/4"
Подключение воды		1/2"	1/2"
Регулируемая температура отопления, °C		20-85	20-85
Регулировка температуры санитарной воды, °C		10-60	30-60
Потребляемая электрическая мощность, Вт		110	110
Вес пустого котла, кг		42,5	45,9
Класс электрозащиты		1PX5D	1PX5D

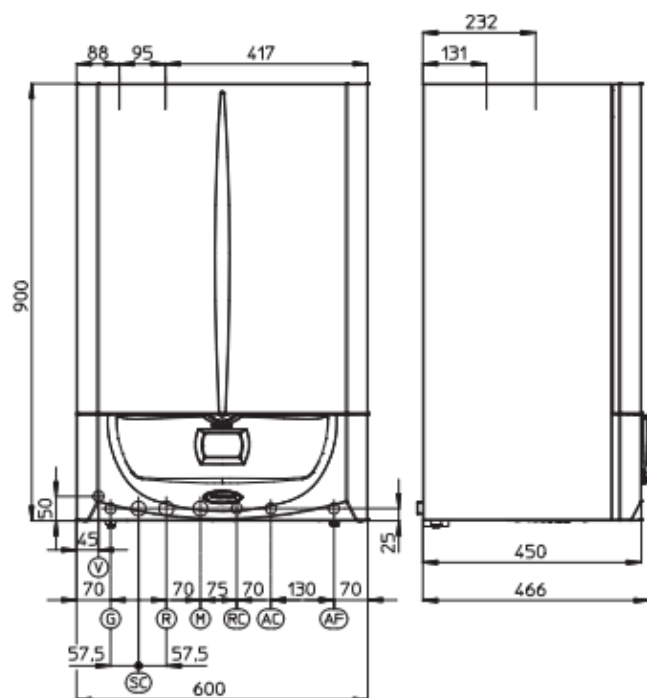
Дополнительное оборудование	Артикул
Комплект управления для каскада (один на каждый котел)	3.020355
Блок каскадного и зонного регулирования	3.015244
Регулятор зоны	3.015264
Корпус блока каскадного и зонного регулирования	3.015265
Регулятор зоны упрощенный	3.015245
Датчик уличной температуры для каскада котлов	3.024511
Комнатный термостат механический	3.012287
Комнатный термостат CRONO 7	3.021622
Беспроводной комнатный термостат CRONO 7	3.021624
Пульт управления Mini CRD	3.020167
Пульт управления CAR ^{V2}	3.021623
Беспроводной пульт управления CAR ^{V2}	3.021623
Пульт управления Super CAR	3.016577
Трехрелейная плата	3.015350
Датчик уличной температуры	3.014083
Комплект для подключения бойлера (без датчика)	3.022848
Датчик NTC бойлера	1.033683
Коллекторный шкаф DIM ^{V2}	См. доп. оборудование, стр. 64

Котлы серии VICTRIX ZEUS SUPERIOR

Модель котла	Артикул	Количество контуров
VICTRIX ZEUS SUPERIOR 26 2 ErP	3.025455	2
VICTRIX ZEUS SUPERIOR 32 2 ErP	3.025456	2

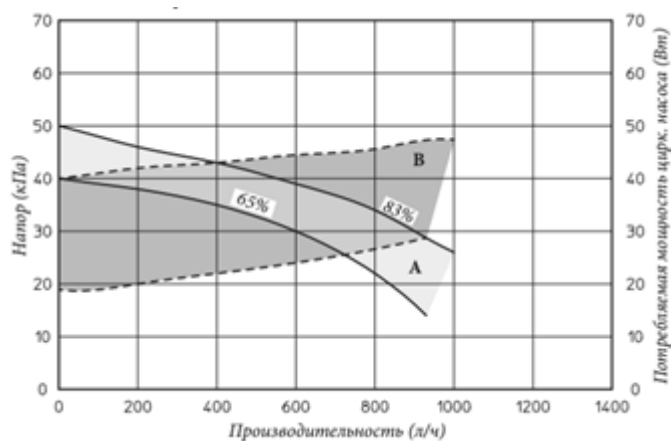


Вторичный теплообменник накопительного типа (бойлер)

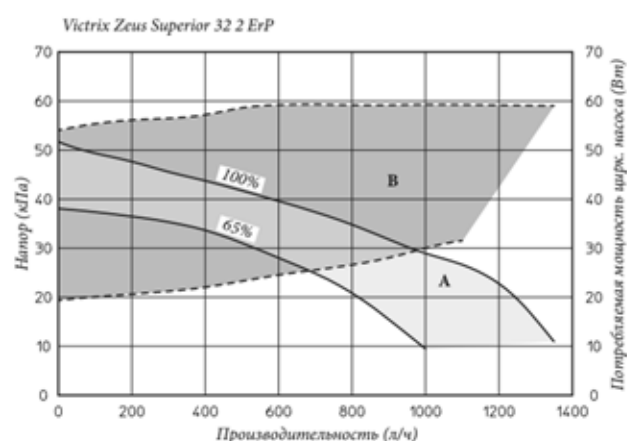


V	Подключение к электросети	
G	Подача газа	3/4"
R	Возврат из системы отопления	3/4"
M	Подача в систему отопления	3/4"
SC	Слив конденсата (внутренний \varnothing min 13 мм)	
RC	Рециркуляция ГВС (факультативно)	
AC	Выход горячей хозяйственно-бытовой воды	1/2"
AF	Вход хозяйственно-бытовой воды	1/2"

VICTRIX ZEUS SUPERIOR 26 2 ErP



VICTRIX ZEUS SUPERIOR 32 2 ErP



A	напор, доступный с байпасом, закрытым на 1.5 оборота по отношению к полностью открытому
B	Потребляемая мощность циркуляционного насоса

Параметры котлов		VICTRIX ZEUS SUPERIOR 26 2 ErP	VICTRIX ZEUS SUPERIOR 32 2 ErP
Количество контуров, шт.		2	2
Номин. полезная тепловая мощность отопления, кВт		21	32
Минимальная тепловая мощность, кВт		4,7	6,9
КПД при Δt=80°/60° ном./мин.		96,7/93,5	96,9/64,5
КПД при Δt=40°/30° ном./мин.		106,5/106,5	107,3/107,3
Расход газа при 100% нагрузке, м ³ /ч		2,3	3,49
Производство горячей воды при Δt 30°С, л/мин.		13,1	15,8
Емкость расширительного бака контура отопления, л		10	10
Емкость расширительного бака контура ГВС, л		2	2
Емкость бойлера, л		54	54
Макс. рабочее давление системы отопления, бар		3	3
Макс. рабочее давление водопроводной воды, бар		8	8
Количество теплоносителя в котле, л		6,7	9,1
Габаритные размеры, мм	высота	900	900
	ширина	600	600
	глубина	466	466
Диаметр дымохода котла	раздельный	80/80	80/80
	коаксиальный	60/100	60/100
Жидкокристаллический дисплей		да	да
Погодозависимая автоматика		да	да
Подключение газа		3/4"	3/4"
Подключение отопления		3/4"	3/4"
Подключение воды		1/2"	1/2"
Регулируемая температура отопления, °С		25-85	25-85
Регулировка температуры санитарной воды, °С		10-60	10-60
Потребляемая электрическая мощность, Вт		85	105
Вес пустого котла, кг		70,1	72,8
Класс электрозащиты		1PX5D	1PX5D

Дополнительное оборудование	Артикул
Комнатный термостат	3.012287
Комнатный термостат CRONO 7	3.021622
Программируемый комнатный термостат CRONO 7	3.021624
Пульт управления Mini CRD	3.020167
Пульт управления CAR ^{v2}	3.021395
Беспроводной пульт управления CAR ^{v2}	3.021623
Пульт управления Super CAR	3.016577
Трехрелейная плата	3.015350
Комплект для рециркуляции ГВС	3.013498
Комплект для рециркуляции ГВС с насосом	3.015380
Дозатор полифосфатов	3.013499
Коллекторный шкаф DIM ^{v2}	См. доп. оборудование, стр. 64

Котлы серии HERCULES CONDENSING

Модель котла	Артикул	Количество контуров
HERCULES CONDENSING 26 3 ErP	3.025492	2 (4)
HERCULES CONDENSING 32 3 ErP	3.025493	2 (4)
HERCULES CONDENSING ABT 32 3 ErP	3.025494	3 (4)



Напольные котлы с конденсационным основным теплообменником. Вторичный теплообменник накопительного типа (бойлер).

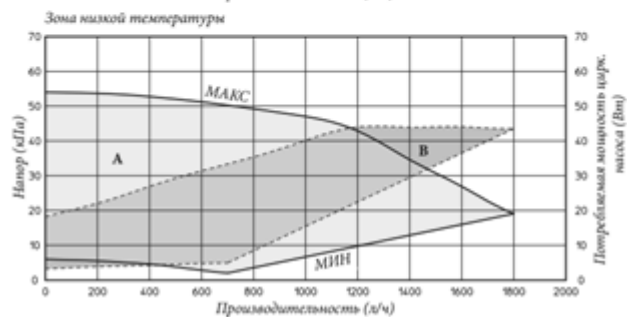
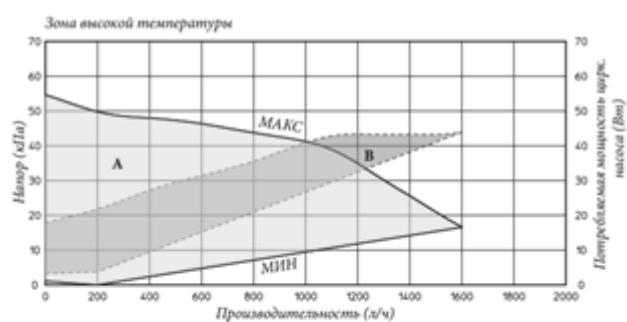
В базовой комплектации имеют:

HERCULES CONDENSING 26 (32) ErP — один прямой контур отопления + один контур ГВС (бойлер)

HERCULES CONDENSING ABT 32 3 ErP — два контура отопления (один прямой + один смесительный) + один контур ГВС (бойлер)

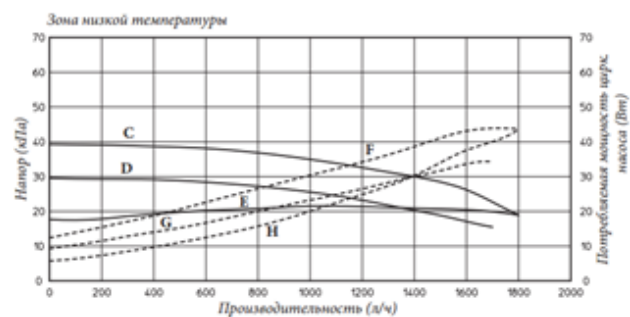
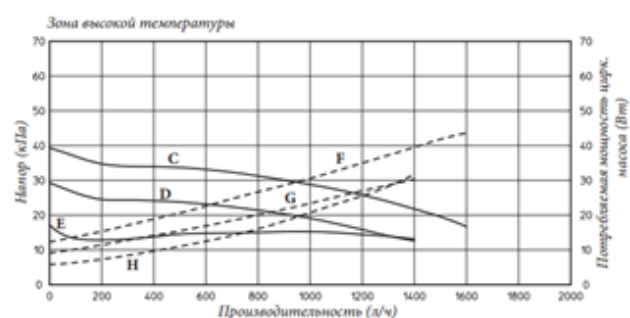
При использовании дополнительных гидравлических комплектов (см. таблицу), монтируемых внутри котла, количество контуров отопления может быть увеличено до трех.

Котлы серии Hercules Condensing оснащаются двумя типами циркуляционных насосов.



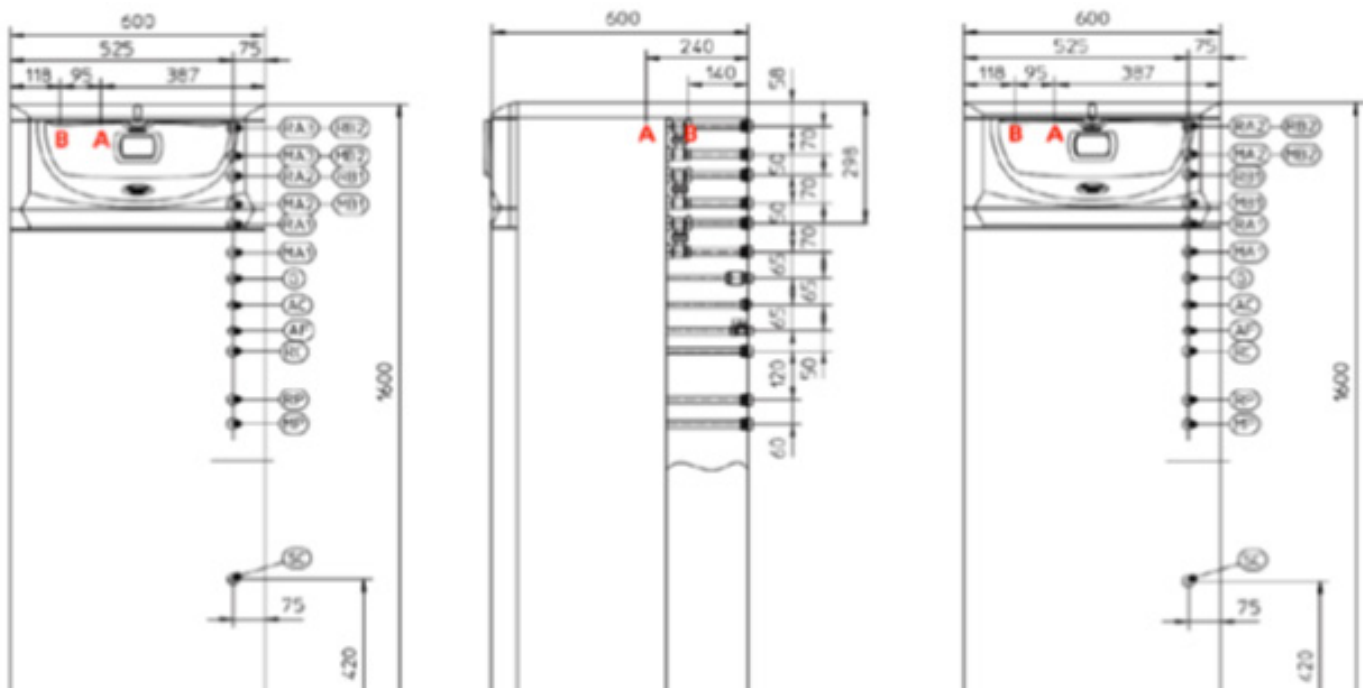
Напор, достигаемый в системе на прямом участке при постоянной скорости

A	Доступный напор
B	Потребляемая мощность циркуляционного насоса (заштрихованная зона)



Напор, достигаемый в системе на прямом участке при постоянной или пропорциональной скорости

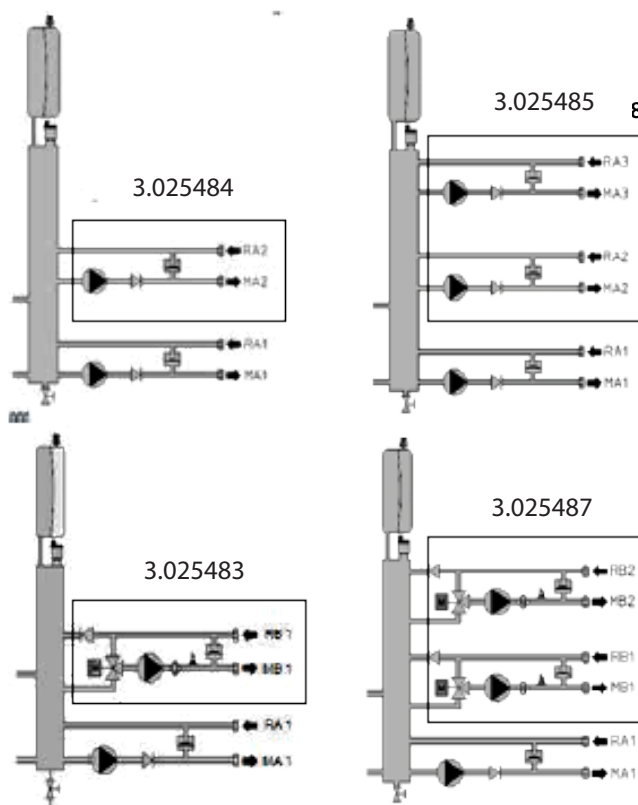
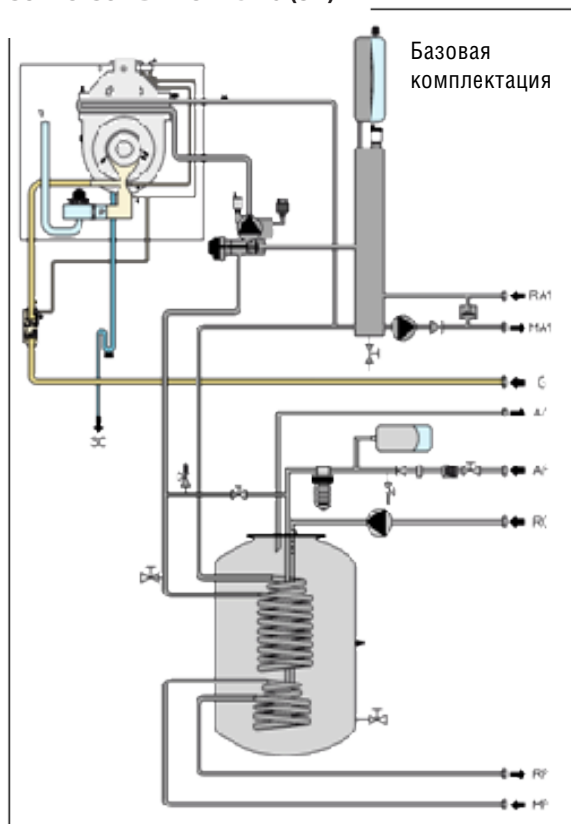
C	Напор, достигаемый в системе при переключателе цирк.насоса в положении С4 (серийная настройка)
D	Напор, достигаемый в системе при переключателе цирк. насоса в положении С3
E	Напор, достигаемый в системе при переключателе цирк. насоса в положении P2
F	Мощность цирк. насоса при переключателе в положении С4 (серийная настройка)
G	Мощность цирк. насоса при переключателе в положении С3
H	Мощность цирк. насоса при переключателе в положении P2



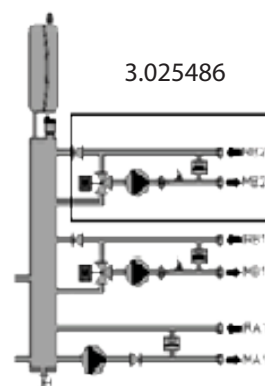
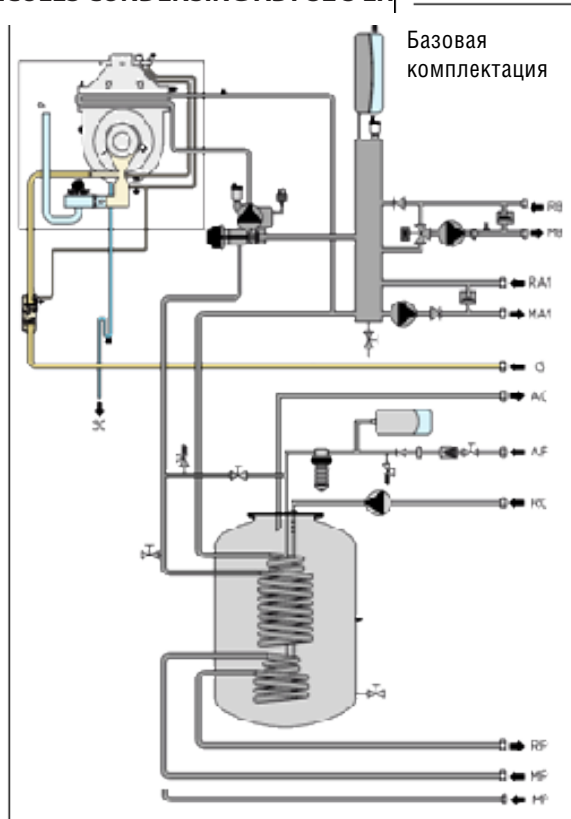
Условные обозначения		Подключение	Примечание
RA3	3-я зона, обратка высокотемпературного контура	3/4"	При подключении дополнительных гидравлических групп
MA3	3-я зона, подача высокотемпературного контура	3/4"	
RA2	2-я зона, обратка высокотемпературного контура	3/4"	
MA2	2-я зона, подача высокотемпературного контура	3/4"	
RB2	2-я зона, обратка низкотемпературного контура	1"	
MB2	2-я зона, подача низкотемпературного контура	1"	
RB1	1-я зона, обратка низкотемпературного контура	1"	
MB1	1-я зона, подача низкотемпературного контура	1"	
RA1	1-я зона, обратка высокотемпературного контура	3/4"	
MA1	1-я зона, подача высокотемпературного контура	3/4"	
G	Подача газа	1/2"	
AC	Выход горячей сантехнической воды	3/4"	
AF	Вход сантехнической воды	3/4"	
RC	Рециркуляция	3/4"	При подключении дополнительных гидравлических групп
RP	Возврат с солнечных панелей	3/4"	
MP	Подача на солнечные панели	3/4"	
SC	Слив конденсата (минимальный внутренний диаметр \varnothing 13 мм)		
A	Дымоудаление		
B	Подача воздуха для горения		

ГИДРАВЛИЧЕСКАЯ СИСТЕМА. ВАРИАНТЫ ИСПОЛЬЗОВАНИЯ ДОПОЛНИТЕЛЬНЫХ ГИДРАВЛИЧЕСКИХ КОМПЛЕКТОВ.

HERCULES CONDENSING 26 (32) ErP



HERCULES CONDENSING ABT 32 3 ErP



Дополнительные гидравлические комплекты			
Артикул	К-во прямых контуров отопления	К-во смесительных контуров отопления	Контур ГВС
Базовая комплектация	1	—	1
3.025484	2	—	1
3.025485	3	—	1
3.025483	1	1	1
3.025487	1	2	1
3.025486	1	2	1

Параметры котлов		HERCULES CONDENSING 26 3 ErP	HERCULES CONDENSING 32 3 ErP	HERCULES CONDENSING ABT 32 3 ErP
Количество контуров, шт.		2 (4)	2 (4)	3 (4)
Номин. полезная тепловая мощность отопления, кВт		23,9	32	32
Минимальная тепловая мощность, кВт		4,7	6,9	6,9
КПД при $\Delta t=80^{\circ}/60^{\circ}$ ном./мин.		96,0/93,5	96,9/94,5	96,9/94,5
КПД при $\Delta t=40^{\circ}/30^{\circ}$ ном./мин.		106,5/106,5	107,3/107,3	107,3/107,3
Расход газа при 100% нагрузке, м ³ /ч		2,64	3,49	3,49
Производство горячей воды при $\Delta t 30^{\circ}\text{C}$, л/мин.		13,3	16	16
Емкость расширительного бака контура отопления, л		12	12	12
Емкость расширительного бака контура ГВС, л		5	5	5
Емкость бойлера, л		120	120	120
Макс. рабочее давление системы отопления, бар		3	3	3
Макс. рабочее давление водопроводной воды, бар		8	8	8
Количество теплоносителя в котле, л		6	6,7	6,9
Габаритные размеры, мм	высота	1600	1600	1600
	ширина	600	600	600
	глубина	600	600	600
Диаметр дымохода котла	раздельный	80/80	80/80	80/80
	коаксиальный	60/100	60/100	60/100
Жидкокристаллический дисплей		да	да	да
Погодозависимая автоматика		да	да	да
Подключение газа		1/2"	1/2"	1/2"
Подключение отопления		см. таблицу		
Подключение воды		3/4"	3/4"	3/4"
Регулируемая температура отопления, °C		25-85/25-50	25-85/25-50	25-85/25-50
Регулировка температуры санитарной воды, °C		25-50	25-50	20-60
Потребляемая электрическая мощность, Вт		130	130	168
Вес пустого котла, кг		126,6	127,9	130,1
Класс электрозащиты		1PX5D	1PX5D	1PX5D

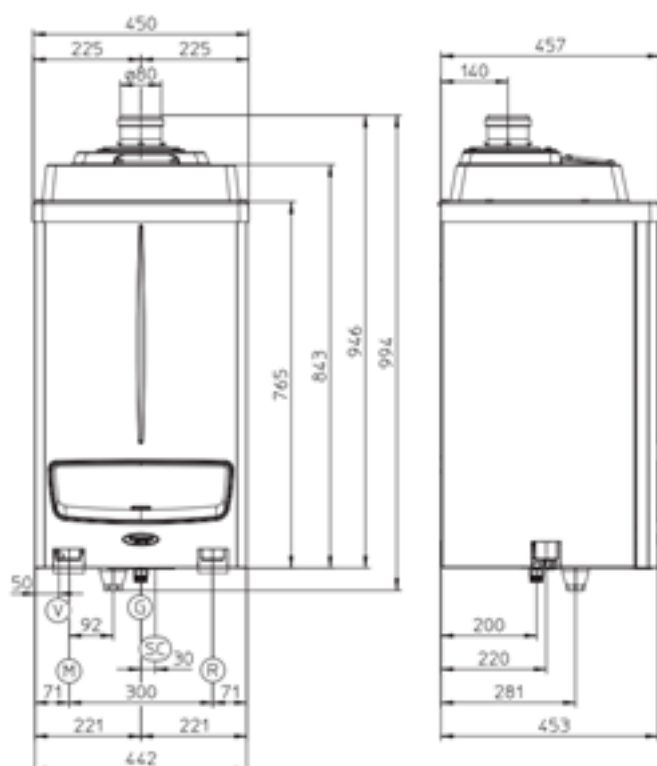
Дополнительное оборудование	Артикул
Комнатный термостат механический	3.012287
Комнатный термостат CRONO 7	3.021622
Программируемый комнатный термостат CRONO 7	3.021624
Пульт управления CAR ^{v2}	3.021395
Беспроводной пульт управления CAR ^{v2}	3.021623
Пульт управления Super CAR	3.016577
Датчик уличной температуры	3.014083
Комплект для 2-ого низкотемпературного контура	3.025483
Комплект для 2-го высокотемпературного контура	3.025484
Комплект для 2-го и 3-го высокотемпературных контуров	3.025485
Комплект для 2-го и 3-го низкотемпературных контуров	3.025487
Дополнительный комплект низкотемпературного контура для версии ABT	3.025486
Комплект для рециркуляции ГВС с насосом	3.020001
Комплект для подключения солнечных панелей	3.019998
Дозатор полифосфатов	3.019999
Коллекторный шкаф DIM ^{v2}	См. доп. оборудование, стр. 64

Котлы серии VICTRIX PRO

Модель котла	Артикул	Количество контуров
VICTRIX PRO 35 1l	3.024488	1
VICTRIX PRO 55 1l	3.024489	1
VICTRIX PRO 80 1l	3.024490	1
VICTRIX PRO 100 1l	3.024491	1
VICTRIX PRO 120 1l	3.024492	1

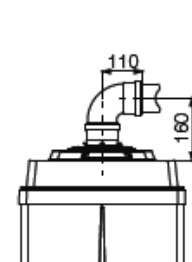


Настенные одноконтурные котлы

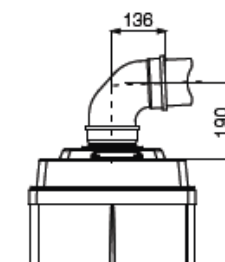


VICTRIX PRO 35
VICTRIX PRO 55

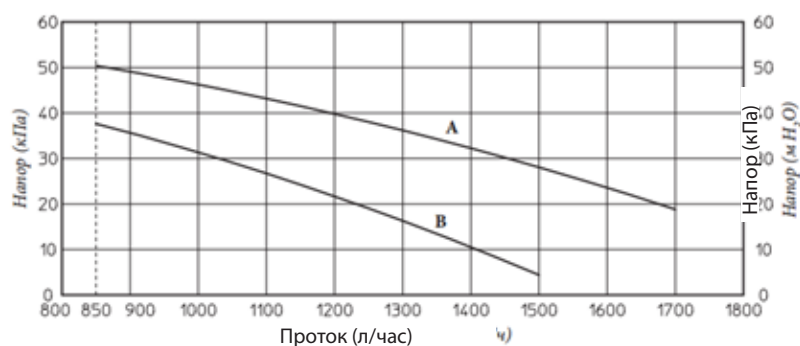
G	Подключение к газопроводу	3/4"
M	Подающая линия системы отопления	1 1/2"
R	Обратная линия системы отопления	1 1/2"
SC	Отвод конденсата (мин. внутреннее сечение 13 мм)	



Дымоудаление B₂₃,
Ø 80

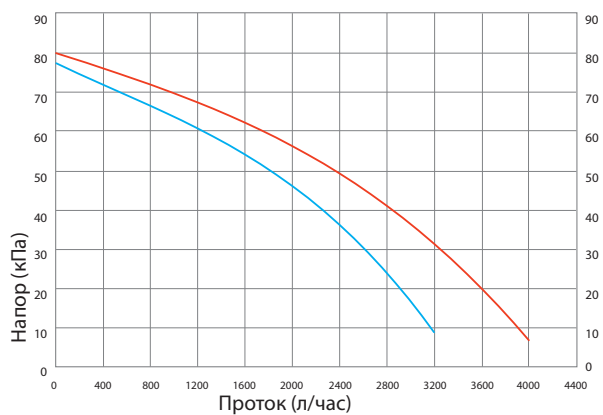


Коаксиальный
дымоход Ø 80/125

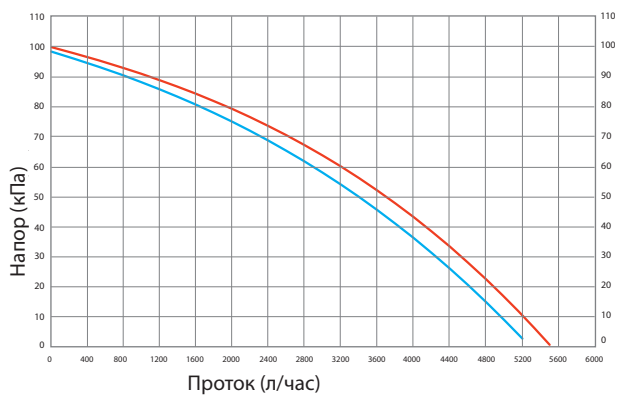


VICTRIX PRO 35/55

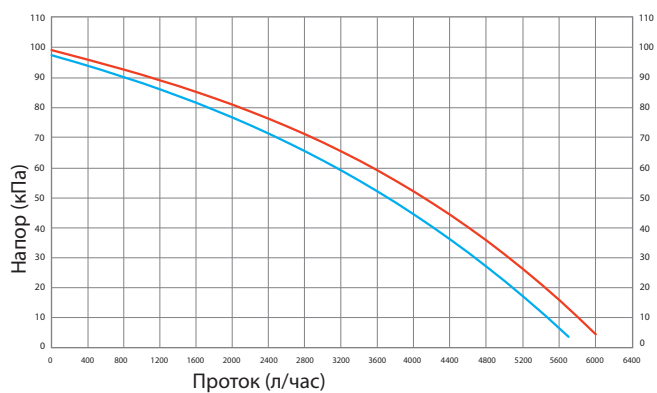
VICTRIX PRO 80/100/120



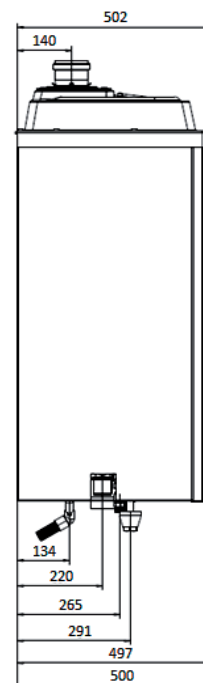
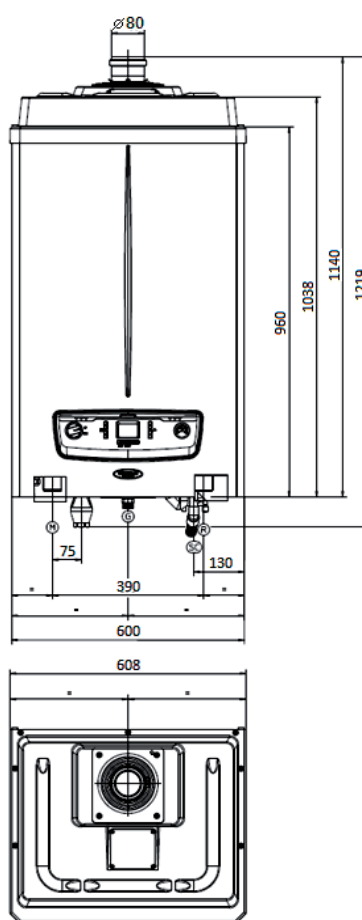
VICTRIX PRO 80



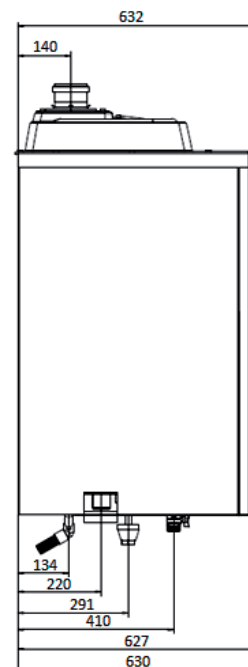
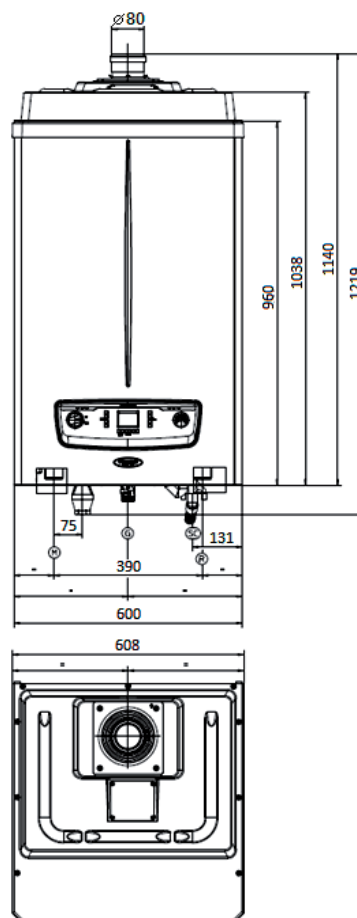
VICTRIX PRO 100



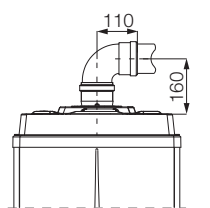
VICTRIX PRO 120



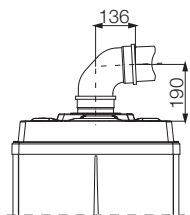
VICTRIX PRO 80



VICTRIX PRO 100
VICTRIX PRO 120



Дымоудаление B₂₃'
 $\varnothing 80$



Коаксиальный дымоход
 $\varnothing 80/125$

Группа присоединения одного котла

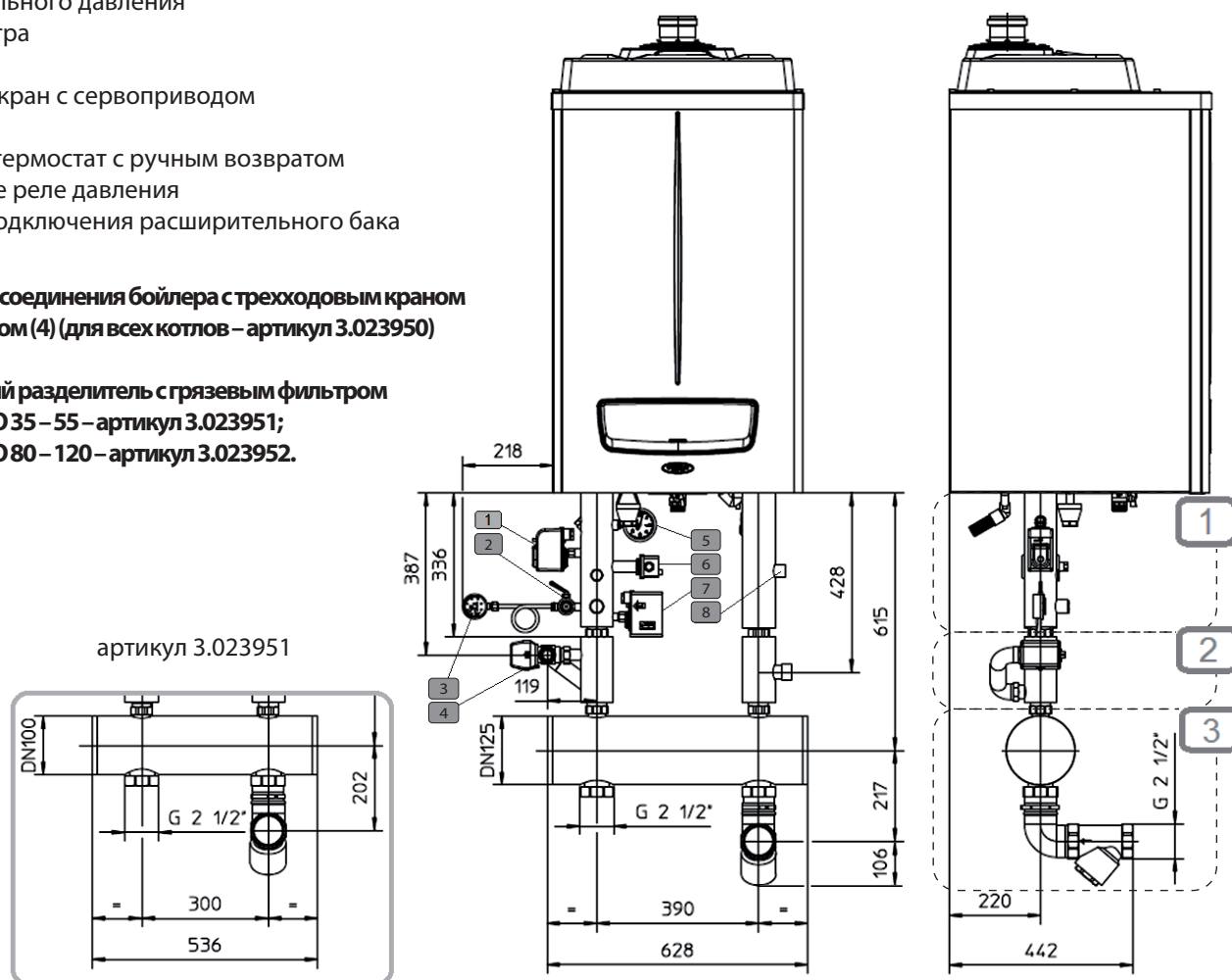
1. Группа безопасности одного котла (для всех котлов – артикул 3.023949)

Состав:

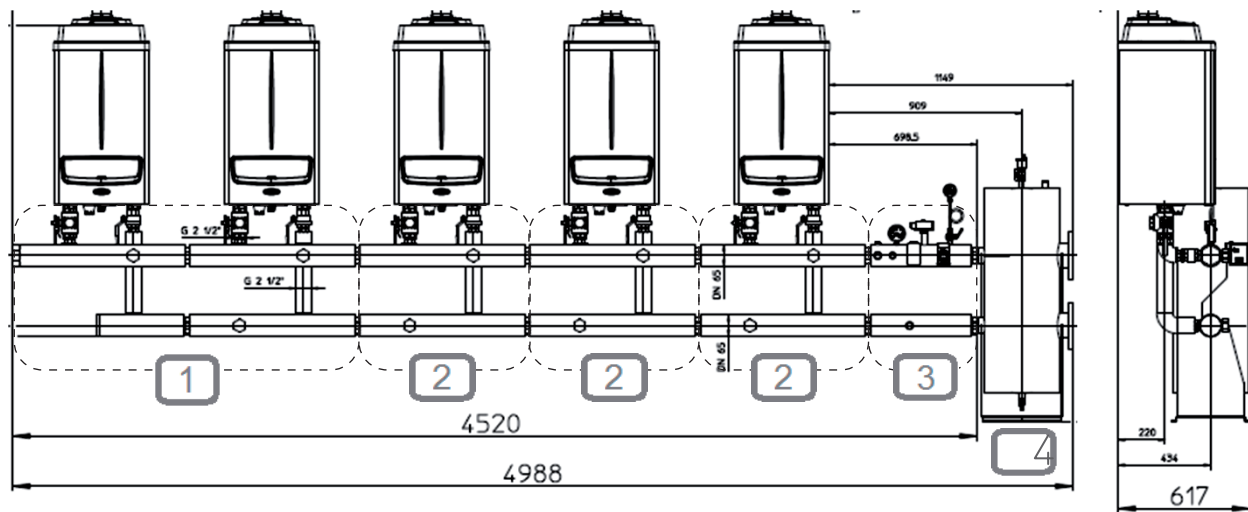
- 1 - реле минимального давления
- 2 - кран манометра
- 3 - манометр
- 4 - трехходовой кран с сервоприводом
- 5 - термометр
- 6 - предельный термостат с ручным возвратом
- 7 - регулируемое реле давления
- 8 - штуцер для подключения расширительного бака

2. Группа для присоединения бойлера с трехходовым краном и сервоприводом (4) (для всех котлов – артикул 3.023950)

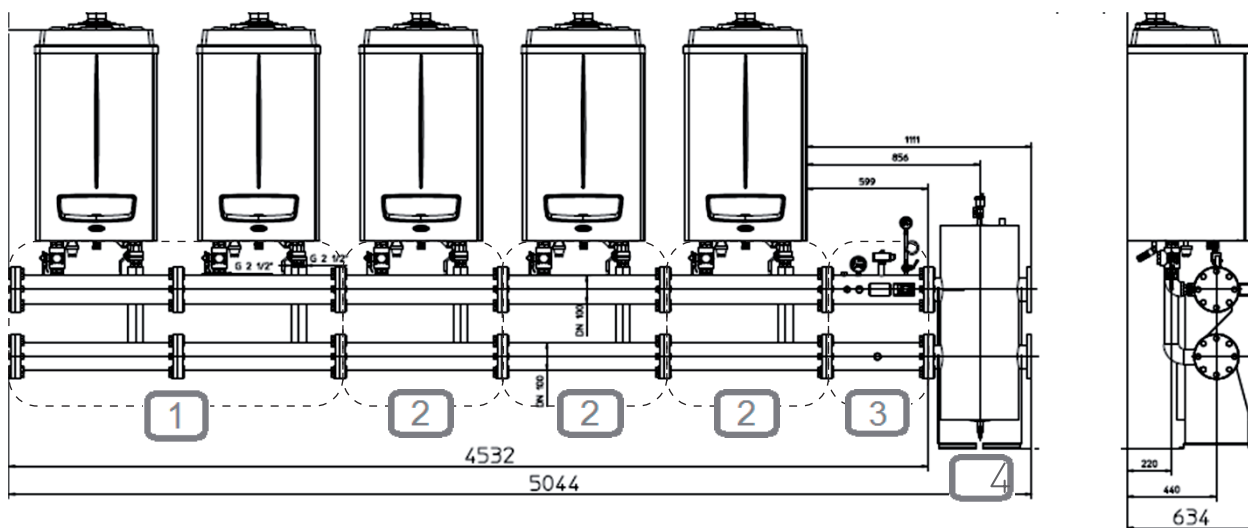
3. Гидравлический разделитель с грязевым фильтром для VICTRIX PRO 35 – 55 – артикул 3.023951; для VICTRIX PRO 80 – 120 – артикул 3.023952.



Наименование		VICTRIX PRO 35 - 55	VICTRIX PRO 80 - 120
Группа безопасности одного котла	3.023949	V	V
Группа для присоединения бойлера с датчиком ГВС	3.023950	V	V
Гидравлический разделитель	3.023951	V	
	3.023952		V



VICTRIX PRO 35
VICTRIX PRO 55



Котлы серии VICTRIX PRO

VICTRIX PRO 80
VICTRIX PRO 100
VICTRIX PRO 120

Наименование		VICTRIX PRO 35 - 55	VICTRIX PRO 80 - 120
Группа присоединения для каскада из двух котлов		3.023953	3.023959
Группа присоединения для подключения 3-го, 4-го и 5-го котлов		3.023954	3.023960
Группа безопасности каскада котлов		3.023955	3.023961
Гидравлический разделитель	100 kW	3.020839	
	200 kW	3.021377	
	400 kW	3.021378	
	350 kW		3.023965
	600 kW		3.023962

Отдельно стоящая опорная рама (комплект) – артикул 3.024246



Примеры
монтажа котлов



Параметры котлов		VICTRIX PRO 35 лл	VICTRIX PRO 55 лл	VICTRIX PRO 80 лл	VICTRIX PRO 100 лл	VICTRIX PRO 120 лл
Количество контуров		1				
Возможность подключения внешнего бойлера		есть				
Номин. полезная тепловая мощность, кВт		37.3	49.9	73	90	111
Минимальная тепловая мощность, кВт		3.4	5	7.2	9.4	11
КПД при $\Delta t = 80^\circ / 60^\circ$		97.3	97.3	97.0	97.5	97.3
КПД при $\Delta t = 50^\circ / 30^\circ$		107.0	106.8	106.6	107.0	106.7
Расход газа при 100% нагрузке, м3/ч		3.7	5.44	7.96	9.77	12.07
Макс. рабочее давление системы отопления, бар		4.4				
Количество теплоносителя в котле, л		2.8	2.8	4.0	10.1	11.7
Габаритные размеры, мм	высота	843		1038	1038	
	ширина	450		600	600	
	глубина	457		502	632	
Диаметр дымохода котла	раздельный	80				
	коаксиальный	80/125				
Жидкокристаллический дисплей		да				
Погодозависимая автоматика		да				
Регулируемая температура отопления, °C		20-85				
Регулировка температуры санитарной воды, °C		20-70				
Потребляемая электрическая мощность, Вт		140	195	290	370	440
Вес пустого котла, кг		51.2	51.4	81.0	95.9	102.5
Класс электрозащиты		IPX5D				

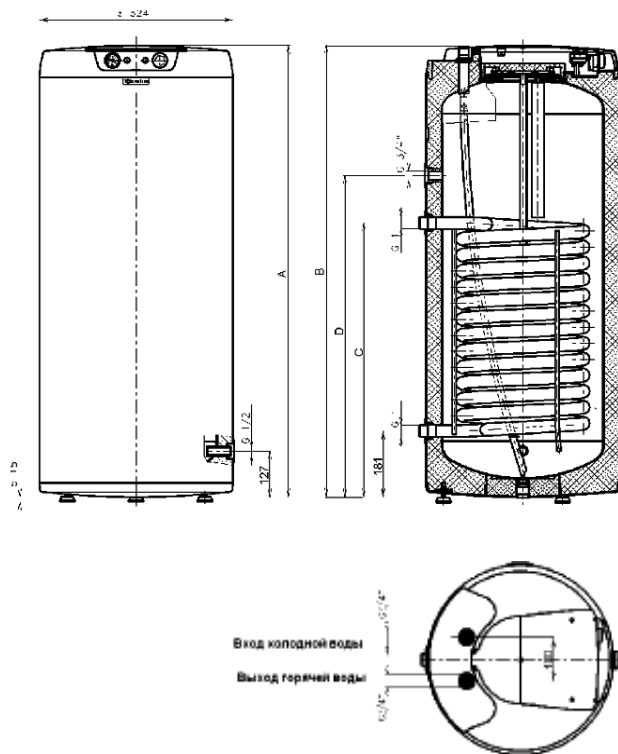
Дополнительное оборудование	Артикул
Группа безопасности одного котла	3.023949
Группа присоединения бойлера с датчиком	3.023950
Датчик температуры бойлера	3.025467
Гидравлический распределитель (VICTRIX PRO 35 - 55)	3.023951
Гидравлический распределитель (VICTRIX PRO 80 - 100 - 120)	3.023952
Нейтрализатор конденсата для одного котла (гранулы входят в комплект)	3.019857
Гранулы для нейтрализатора конденсата 3.019857	3.019865
Группа присоединения каскада из 2 котлов (VICTRIX PRO 35 - 55)	3.023953
Группа присоединения к каскаду 3-го, 4-го и 5-го котлов (VICTRIX PRO 35 -55)	3.023954
Группа безопасности каскада котлов (VICTRIX PRO 35 - 55)	3.023955
Группа присоединения каскада из 2 котлов (VICTRIX PRO 80 - 100 - 120)	3.023959
Группа присоединения к каскаду 3-го, 4-го и 5-го котлов (VICTRIX PRO 80 - 100 - 120)	3.023960
Группа безопасности каскада котлов (VICTRIX PRO 80 - 100 - 120)	3.023961
Нейтрализатор конденсата для каскада котлов (гранулы входят в комплект)	3.019464
Гидравлический распределитель для установки 100 кВт	3.010839
Гидравлический распределитель для установки 200 кВт	3.021337
Гидравлический распределитель для установки 350 кВт	3.023965
Гидравлический распределитель для установки 400 кВт	3.021378
Гидравлический распределитель для установки 600 кВт	3.023962
Бай-пасс (VICTRIX PRO 35 - 55)	3.024519
Отдельно стоящая опорная рама комплект	3.024246
Блок каскадного и зонного регулирования	3.015244
Регулятор зоны	3.015264
Корпус блока каскадного и зонного регулирования	3.015265
Регулятор зоны упрощенный	3.015245
Пульт дистанционного управления для одного котла	3.020358
Датчик уличной температуры для одного котла	3.015266
Датчик уличной температуры для каскада котлов	3.024511
Датчик температуры NTC для каскада котлов	3.015267
Датчик температуры NTC для "простого" каскада из 2-х котлов	3.024245
Датчик температуры бойлера для блока каскадного и зонного регулирования	3.015268
Комплект антизамерзания до -15°C	3.024513
Датчик температуры солнечного коллектора для блока каскадного и зонного регулирования	3.019374
Комплект удаленного управления для блока каскадного и зонного регулирования	3.024244
Программируемый комнатный термостат CRONO 7	3.021622
Беспроводной программируемый комнатный термостат CRONO 7	3.021624
Комнатный термостат механический	3.012287

НАКОПИТЕЛЬНЫЕ ВОДОНАГРЕВАТЕЛИ

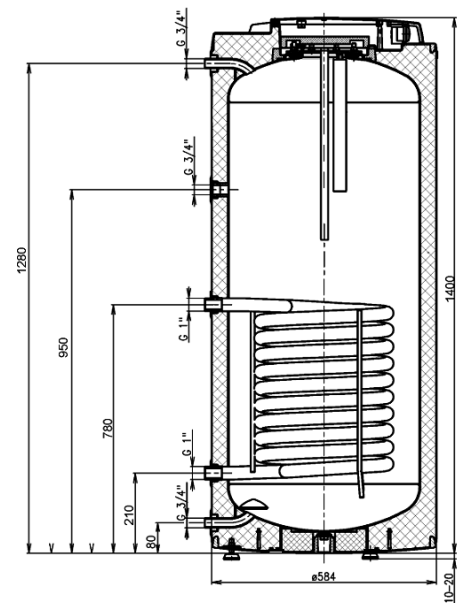
Водонагреватели серии UBS



Модель бойлера	Артикул
UBS 100	UBS 100
UBS 160	UBS 160
UBS 200	UBS 200



UBS 100 – 160



Параметры	UBS 100	UBS 160	UBS 200
Материал	эмалированная сталь		
Объем, л	95	145	210
Номин. тепловая мощность (при температуре теплоносителя 80 °С и расходе 720 л/ч), кВт	24	32	32
Рекомендуемая температура санитарной воды, °С	60	60	60
Максимальная температура санитарной воды, °С	80	80	80
Максимальное давление в резервуаре, бар	6	6	6
Максимальное давление в теплообменнике, бар	10	10	10
Эффективная поверхность теплообменника, м	1	1,45	1,45
Вес бойлера без воды, кг	57	77	94
Температура окружающей среды, °С	+2 — + 45		

В комплект входит:

- предохранительный клапан G 3/4"
- кран слива (для UBS 100 и UBS 160)

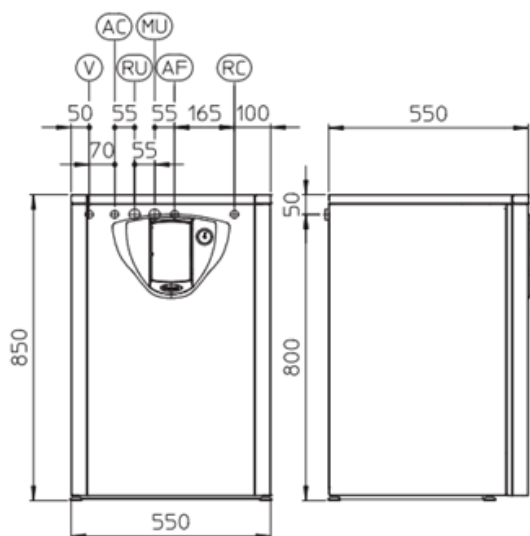
Водонагреватели серии IMMERSTOR

Модель бойлера	Артикул
UB INOX 80 ErP	3.025594
UB INOX 120 ErP	3.025595
UB INOX 200 ErP	3.025596

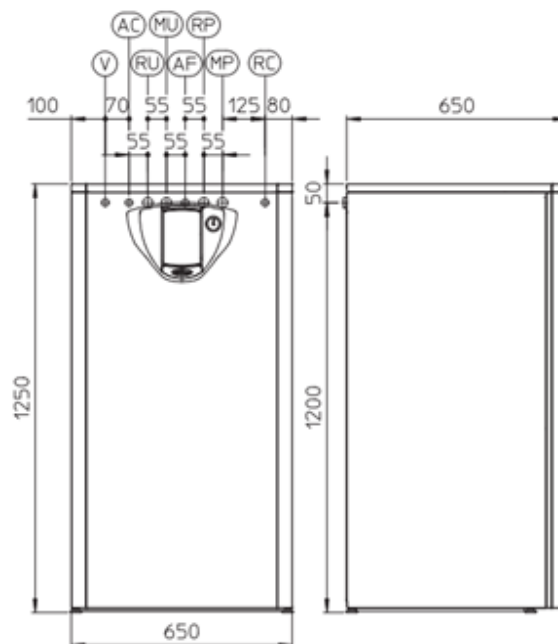
Два теплообменника, возможность установки солнечного блока управления и подключения к солнечным коллекторам с помощью дополнительного комплект для моделей UB INOX 120 ErP, UB INOX 200 ErP.

В базовой комплектации имеют:

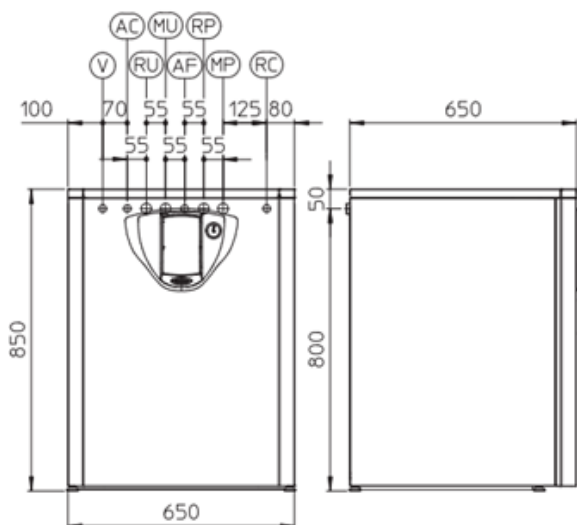
- расширительный бак;
- клапан заполнения и слива;
- предохранительный клапан;
- магниевый анод;
- фильтр холодной воды;
- обратный клапан.



UB INOX 80 ErP

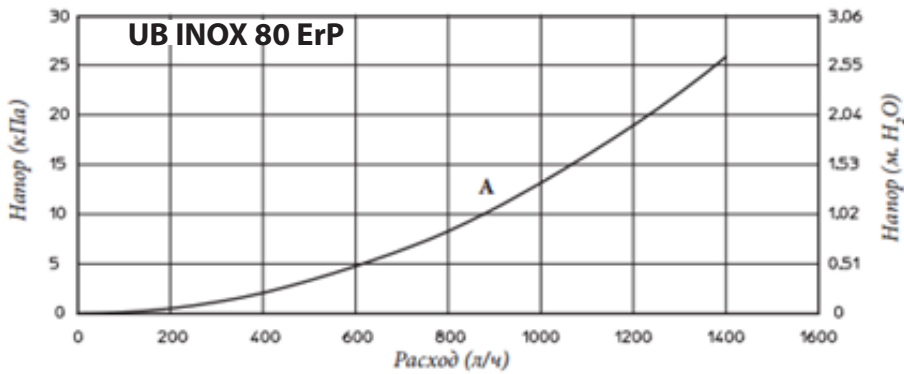


UB INOX 200 ErP

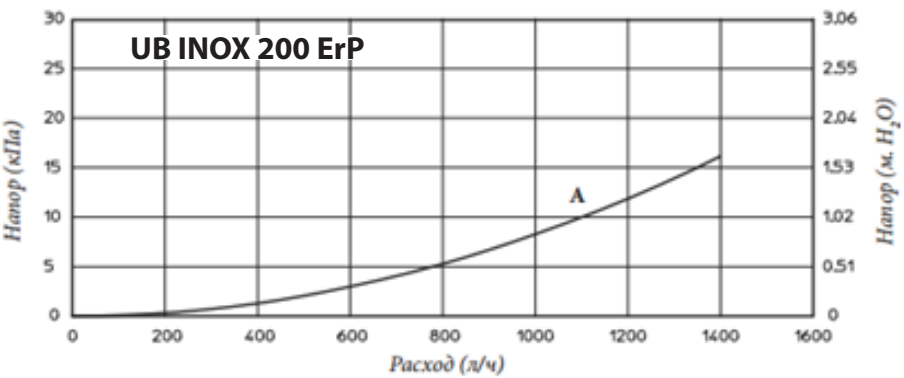
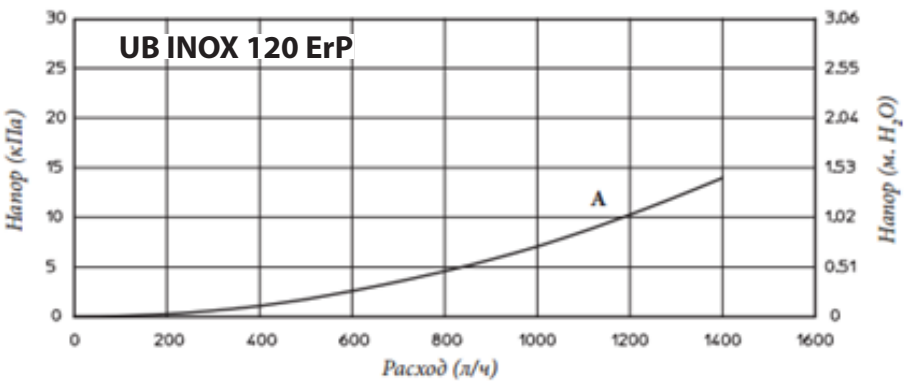


UB INOX 120 ErP

V	Подключение к электросети	
AC	Выход горячей санитарной воды	3/4"
AF	Вход холодной санитарной воды	3/4"
RU	Возврат с водонагревателя	3/4"
MU	Подача на водонагреватель	3/4"
RP	Возврат на солнечные панели (факультативно)	3/4"
MP	Подача с солнечных панелей (факультативно)	3/4"
RC	Рециркуляция ГВС (факультативно)	1/2"



A - сопротивление гидравлического контура водонагревателя



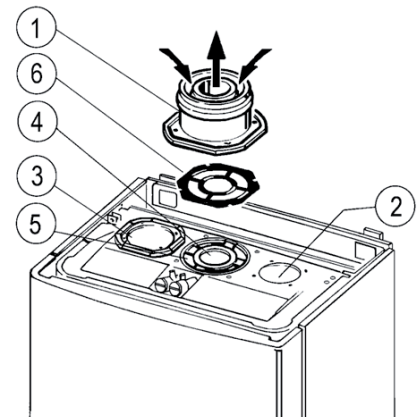
Параметры	UB INOX 80 ErP	UB INOX 120 ErP	UB INOX 200 ErP
Материал	нержавеющая сталь		
Объем водонагревателя, л	80	120	200
Высота, мм	850	850	1250
Ширина, мм	550	650	650
Глубина, мм	550	650	650
Макс. температура санитарной воды, °C	90	90	90
Макс. температура теплоносителя, °C	99	99	95
Макс. давление в резервуаре, бар	8	8	8
Макс. давление в теплообменнике, бар	6	6	6
Тепловая поверхность нижнего теплообменника, м ²	—	0,24	0,41
Тепловая поверхность верхнего теплообменника, м ²	0,65	0,53	0,64
Объем теплообменника, л	2,75	—	—
Объем верхнего теплообменника, л	—	2,23	2,84
Объем нижнего теплообменника, л	—	1,02	1,73
Тепловые потери, кВт/ч, 24 ч	2,49	2,54	3,42
Объем расширительного бака, л	4	5	8
Вес, кг	70,9	78,9	99,4

ДЫМОХОДЫ

Дымоходы котлов с закрытой камерой сгорания

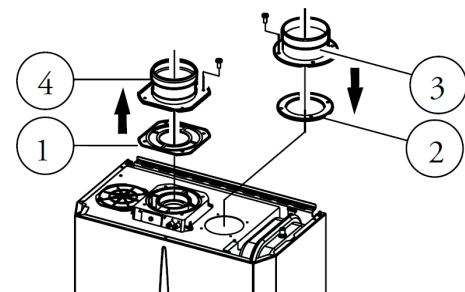
Соединительная система котла с коаксиальным дымоходом:

1. Коаксиальный патрубок с фланцем
2. Отверстие для подключения воздуховода (для отдельного дымохода)
3. Заглушка отверстия для подключения воздуховода
4. Отверстие для соединения с отводящим дымоходом
5. Отверстие подачи воздуха при работе с коаксиальным дымоходом
6. Уплотнение специальной формы



Соединительная система котла с отдельным дымоходом:

1. Уплотнение фланца патрубка дымоудаления
2. Уплотнение фланца патрубка подачи воздуха
3. Патрубок подачи воздуха с фланцем
4. Патрубок дымоудаления с фланцем



При использовании стандартных комплектов дымоходов (см. ниже) элемент соединения котла с дымоходом (патрубок или отвод, в зависимости от комплекта) входит в состав комплекта.

Систему дымоудаления можно спроектировать, используя или стандартные комплекты дымоходов, при необходимости добавляя удлинительные элементы (см. описание комплектов), или используя отдельные элементы дымоходов.

Фактор сопротивления

Фактор сопротивления – безразмерная величина, характеризующая аэродинамическое сопротивление элемента дымохода. Для каждого элемента имеется табличное значение фактора сопротивления. При проектировании дымохода значения фактора сопротивления всех элементов дымохода суммируются, и эта сумма не должна превышать «100».

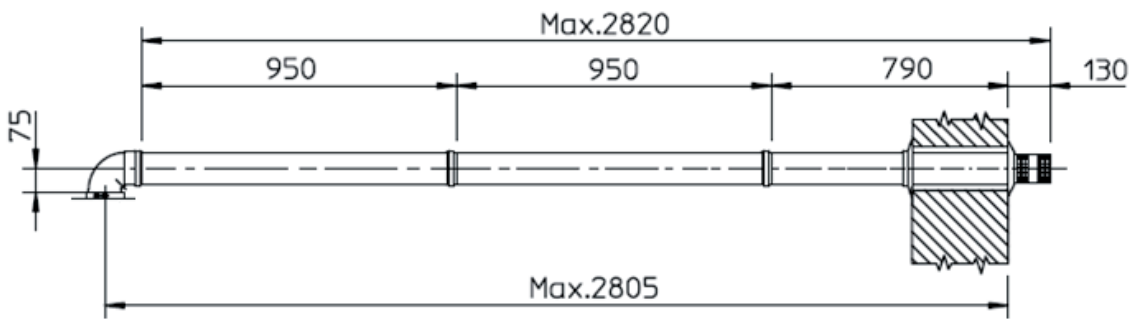
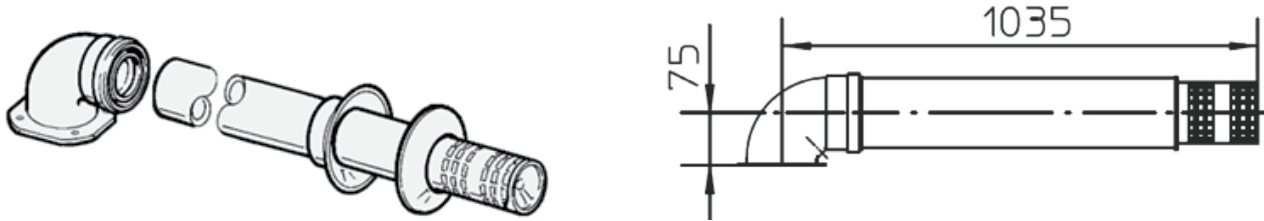
$$\sum_{i=1} R < 100$$

Удаление конденсата

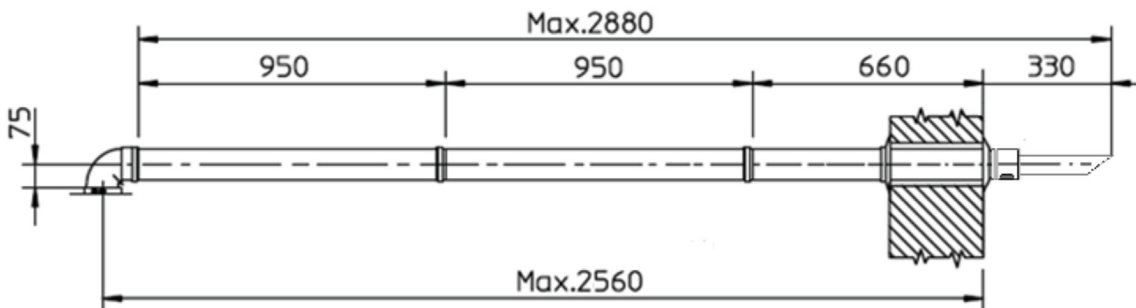
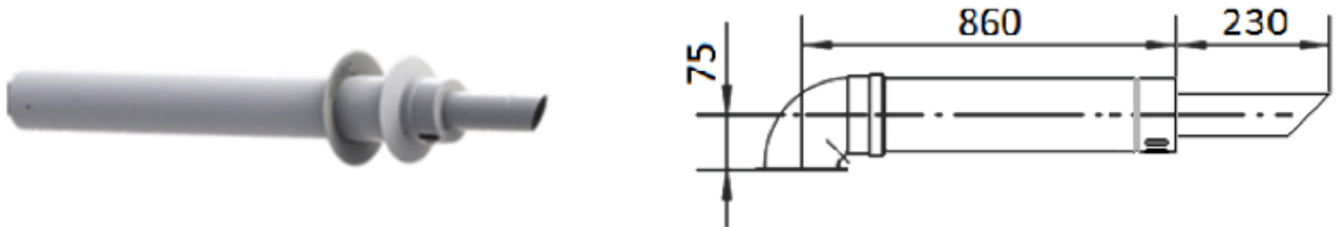
Если общая длина дымовой трубы более 3 м, необходима установка элемента дымохода с конденсатоотводчиком.

СИНЯЯ СЕРИЯ
ДЫМОХОДЫ ДЛЯ ТРАДИЦИОННЫХ (КОНВЕКЦИОННЫХ) КОТЛОВ С ЗАКРЫТОЙ КАМЕРОЙ СГОРАНИЯ

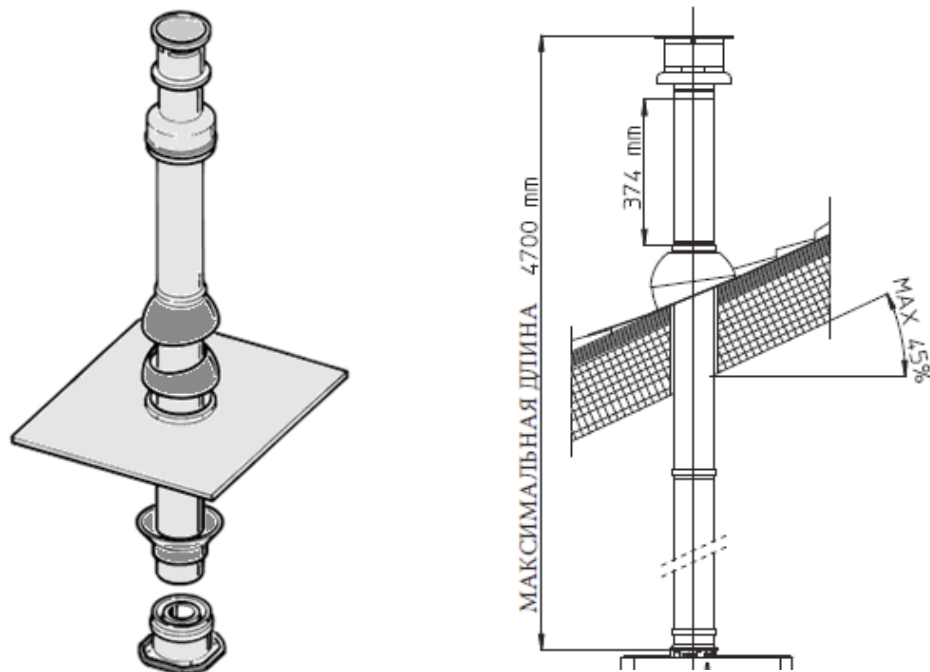
1. Комплект коаксиального дымохода горизонтальный Ø 60 – 100 мм
Артикул 3.017736



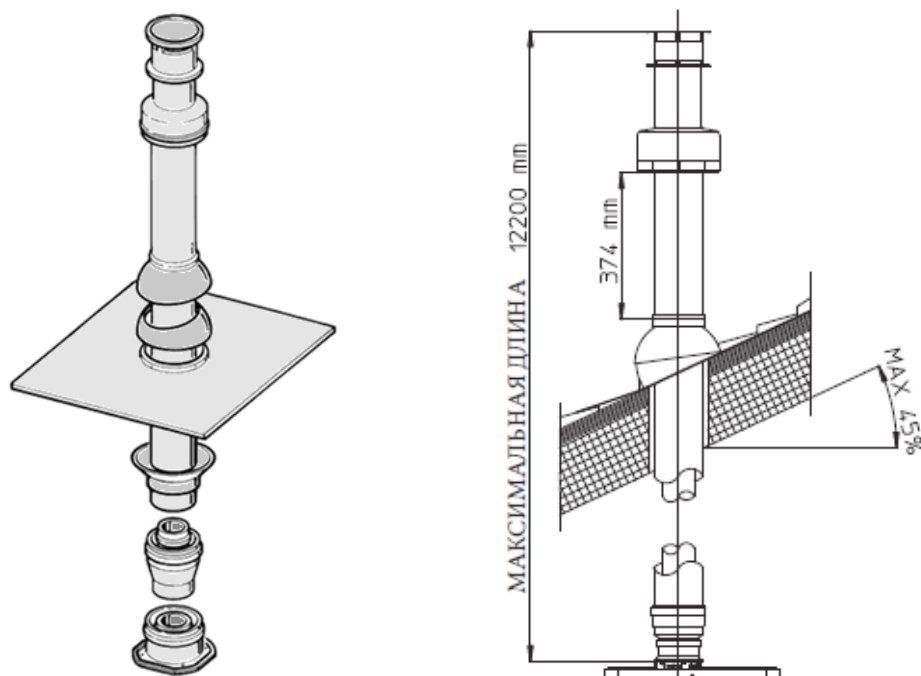
2. Комплект коаксиального дымохода Ø 60 – 100 мм с защитой от обмерзания.
Артикул 3.018210







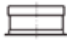


3. Комплект коаксиального дымохода вертикальный Ø 60 – 100 мм
Артикул 3.015631



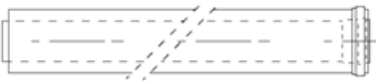




4. Комплект коаксиального дымохода вертикальный Ø 80 – 125 мм
Артикул 3.101352

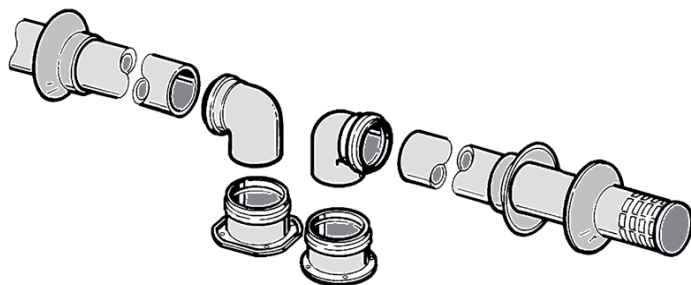


Элементы коаксиальных дымоходов

Для коаксиального дымохода \varnothing 60/100 мм			
	Артикул	Наименование	Фактор сопротивления
	3.018278	Труба для удлинения коаксиальная 0,5 м	8
	3.018277	Труба для удлинения коаксиальная 1 м	16,5
	3.010739	Труба для удлинения коаксиальная 2 м	33
	3.011572	Труба коаксиальная горизонтальная с оголовком	46
	3.016172	Отвод 90°, П/М,	21
	3.010950	Отвод 45°, П/М	16,5
	3.011141	Патрубок с фланцем для подключения к котлу, прямой	5
	3.011139	Патрубок с фланцем для подключения к котлу, угловой	20
	3.016173	Патрубок с отверстием для слива конденсата	10

Для коаксиального дымохода \varnothing 80/125 мм			
	3.010957	Адаптер с \varnothing 60/100 на \varnothing 80/125	2
	3.010960	Патрубок с отводом для слива конденсата	13
	3.011157	Труба для удлинения коаксиальная 0,5 м	4
	3.010945	Труба для удлинения коаксиальная 1 м	6
	3.010946	Труба для удлинения коаксиальная 2 м	15
	3.010951	Отвод 90°, П/ М,	7,5
	3.010952	Отвод 45°, П/М	6

5. Комплект раздельного дымохода Ø 80/80 мм
Артикул 3.010351

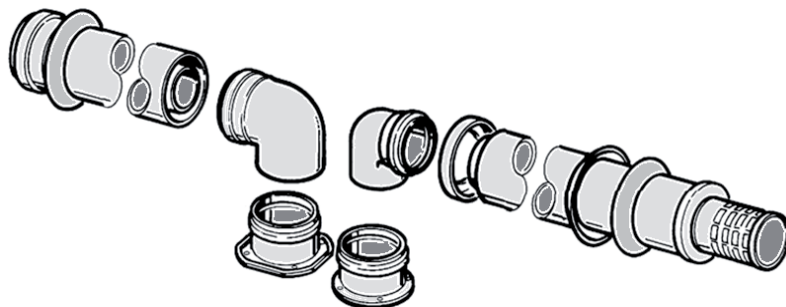


Максимальная суммарная длина труб:

- обе трубы в вертикальном направлении – до 41 м;
- труба подачи воздуха – горизонтально, труба дымоудаления – вертикально – до 39 м;
- труба подачи воздуха – вертикально, труба дымоудаления – горизонтально – до 38,5 м;
- обе трубы горизонтально – до 37 м.

Максимальная длина дымовой трубы до выхода на улицу или в шахту дымохода – 5 м.

6. Комплект раздельного дымохода горизонтальный изолированный Ø 80/80 мм
Артикул 3.010233



Теплоизолированные трубы состоят из концентрической трубы с внутренним диаметром 80 мм и с внешним диаметром 125 мм с воздушной прослойкой между ними.

Максимальная суммарная длина труб:


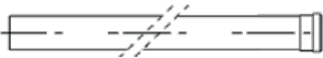



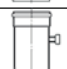
- обе трубы в вертикальном направлении – до 41 м;
- труба подачи воздуха – горизонтально, труба дымоудаления – вертикально – до 39 м;
- труба подачи воздуха – вертикально, труба дымоудаления – горизонтально – до 38,5 м;
- обе трубы горизонтально – до 37 м.

Максимальная длина дымовой трубы до выхода на улицу или в шахту дымохода – 12 м.

В комплект входят: один теплоизолированный отвод и один неизолированный отвод.

Технически невозможно установить два изолированных отвода Ø 80, этого не позволяют их габаритные размеры. Возможна установка одного изолированного отвода, на выбор – канала подачи воздуха или дымоудаления.

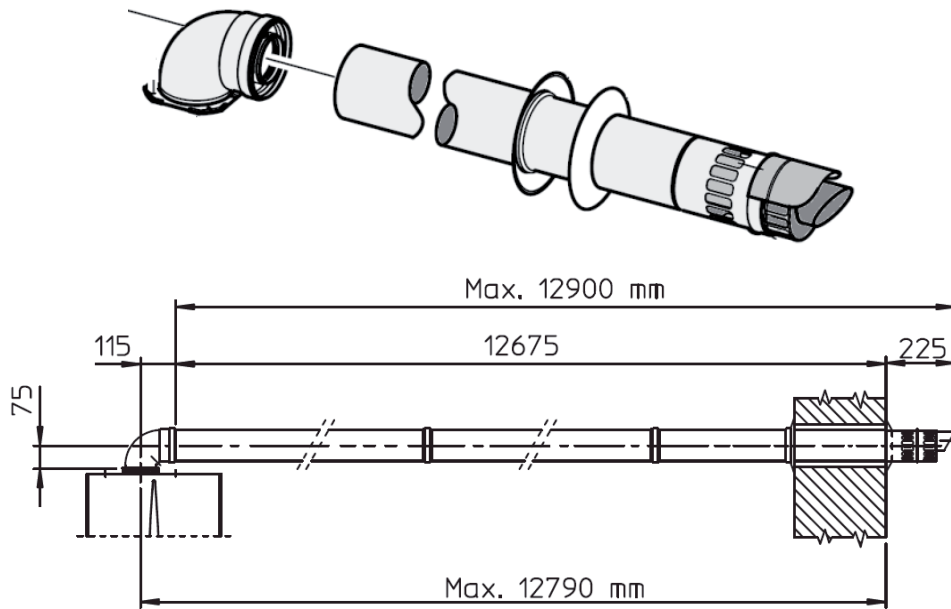
Элементы отдельных дымоходов

Для отдельного дымохода \varnothing 80 мм			Фактор сопротивления	
	Артикул	Наименование	подача воздуха	дымоудаление
	3.011570	Комплект патрубков отдельного дымохода, \varnothing 80 мм, с фланцем крепления к котлу		
	3.011491	Труба для удлинения, 0,5 м (поставка - 4 шт)		
	3.010741	Труба для удлинения, 1 м (поставка - 4 шт)	2,3	3
	3.011583	Труба для удлинения, 1 м (поставка - 4 шт)		
	3.011167	Труба для удлинения, 2 м (поставка - 4 шт)		
	3.010962	Оголовок с защитой от ветра, \varnothing 80 мм	3	2,5
	3.011582	Концевой элемент прохода через крышу, вертикальный \varnothing 80		
	3.011571 (1 шт)	Отвод 90°, \varnothing 80, П/М	5	6,5
	3.010955 (4 шт)			
	3.016175	Отвод 90°, \varnothing 80, П/М, с отверстием для измерения параметров дымовых газов		
	3.010956	Отвод 45°, \varnothing 80, П/М	3	4
	3.012009	Патрубок \varnothing 80 мм, П/М, с отверстием для слива конденсата		
	3.010947	Труба для удлинения, изолированная \varnothing 80, 1 м		
	3.010948	Труба для удлинения, изолированная \varnothing 80, 2 м		
	3.010953	Отвод 90° изолированный, \varnothing 80 мм, П/М		
	3.010954	Отвод 45° изолированный, \varnothing 80 мм, П/М		

**ЗЕЛЕНАЯ СЕРИЯ
ДЫМОХОДЫ ДЛЯ КОНДЕНСАЦИОННЫХ КОТЛОВ**

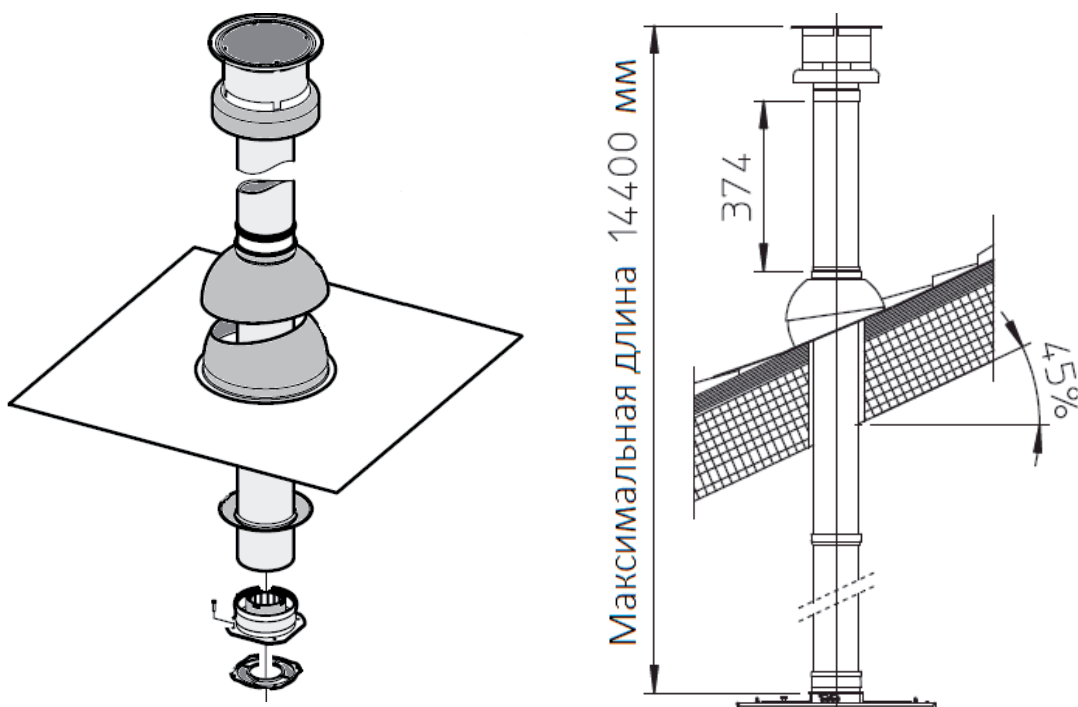
- 1. Комплект коаксиального дымохода Ø 60/100, горизонтальный**
Артикул 3.012000 (с неподвижным соплом)
Артикул 3.024267 (с поворотным соплом)

Применяется для котлов мощностью менее 35 кВт.

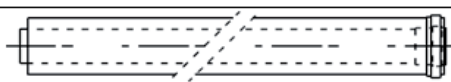
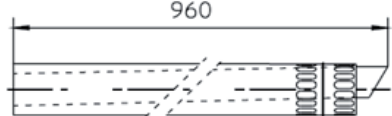





- 2. Комплект коаксиального дымохода Ø 60/100, вертикальный**
Артикул 3.016833 (черепично-красного цвета)
Артикул 3.018501 (черного цвета)

Применяется для котлов мощностью менее 35 кВт.

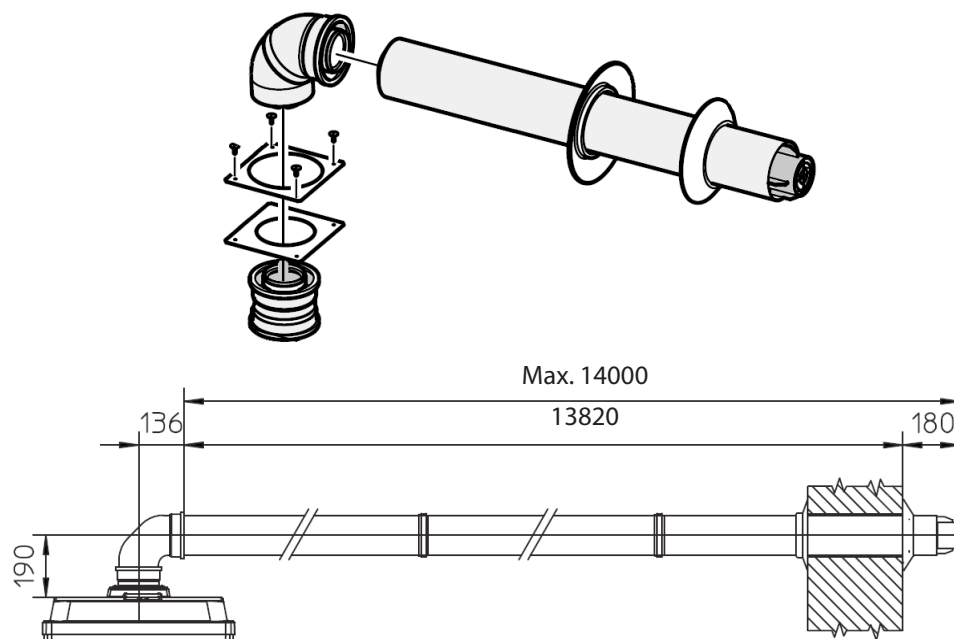


Элементы коаксиальных дымоходов \varnothing 60/100
(для котлов мощностью менее 35 кВт)

Для коаксиального дымохода \varnothing 60/100			
	Артикул	Наименование	Фактор сопротивления
	3.012089	Труба коаксиальная, 1 м	6,4
	3.014643	Труба коаксиальная, 0,5 м	
	3.016836	Вывод коаксиальный горизонтальный	15
	3.012093	Отвод 90°, П/М	8,2
	3.012095	Отвод 45°, П/М	6,4
	3.012086	Патрубок с фланцем	

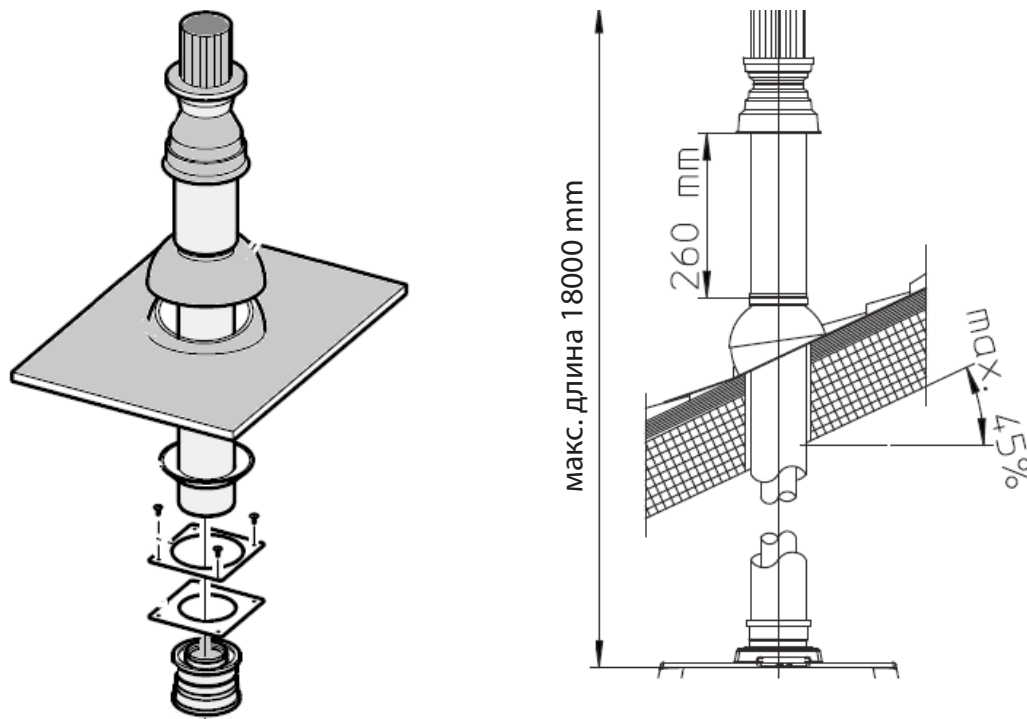
3. Комплект коаксиального дымохода Ø 80/125, горизонтальный
Артикул 3.015242

Применяется для котлов мощностью более 35 кВт.

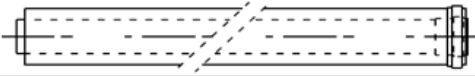
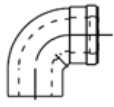



4. Комплект коаксиального дымохода Ø 80/125, вертикальный
Артикул 3.015243

Применяется для котлов мощностью более 35 кВт.



Элементы коаксиальных дымоходов Ø 80/125
(для котлов мощностью более 35 кВт)

Для коаксиального дымохода Ø 80/125			
	Артикул	Наименование	Фактор сопротивления
	3.018667	Труба коаксиальная, 1 м	4,9
	3.015246	Труба коаксиальная, 2 м	
	3.015247	Отвод 90°, П/М	9,5
	3.015248	Отвод 45°, П/М	6

Максимальная длина дымохода для котлов мощностью более 35 кВт

Тип	Максимальная длина (в метрах)*				
	VICTRIX PRO 35	VICTRIX PRO 55	VICTRIX PRO 80	VICTRIX PRO 100	VICTRIX PRO 120
Комплект коаксиального дымохода Ø 80/125, горизонтальный арт. 3.015242	8	14,5	11	8	5
Комплект коаксиального дымохода Ø 80/125, вертикальный арт. 3.015243	11,5	18	15	11	6

* Дополнительные части для систем дымоходов доступны для заказа (гибкие внутренние трубы Ø80, 90°, изгибы 45° и т.п.). В каждом конкретном случае максимальная допустимая длина уменьшается на величину, равную его "эквивалентной длине". Более подробная информация размещена в документации, поставляемой с котлом.

5. Комплект дымохода Ø 80, горизонтальный (только дымоудаление)

Арт. 3.015254 - для подключения к действующему дымоходу

Арт. 3.015255 - для выхода через стену

Применяется для котлов мощностью менее 35 кВт



3.015254



3.015255

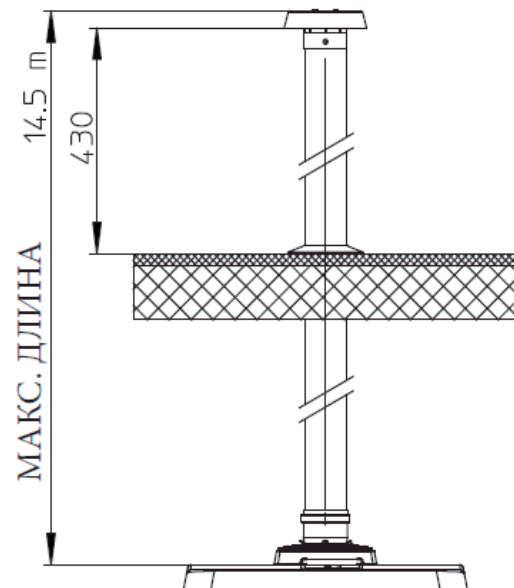
Тип	Максимальная длина (в метрах)*				
	VICTRIX PRO 35	VICTRIX PRO 55	VICTRIX PRO 80	VICTRIX PRO 100	VICTRIX PRO 120
Комплект дымохода горизонтальный Ø 80, (для подключения к действующему дымоходу) арт. 3.015254	24	30	28	14	8,5
Комплект дымохода горизонтальный Ø 80, для прохода через стену арт. 3.015255	24	30	28	14	8,5

* Дополнительные части для систем дымоходов доступны для заказа (гибкие внутренние трубы Ø80, 90°, изгибы 45° и т.п.). В каждом конкретном случае максимальная допустимая длина уменьшается на величину, равную его "эквивалентной длине". Более подробная информация размещена в документации, поставляемой с котлом.

6. Комплект дымохода, Ø80, вертикальный (только дымоудаление, система дымоудаления типа В23)

Арт. 3.015256

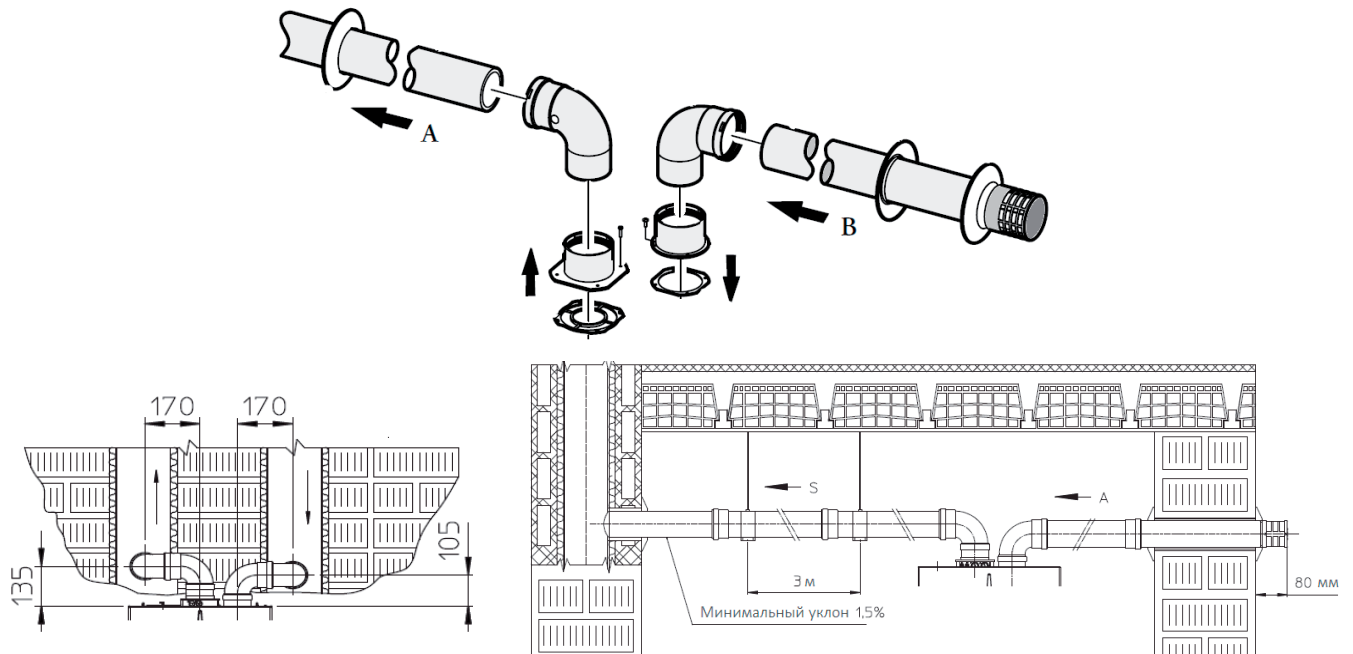
Применяется для всех котлов.



7. Комплект раздельного дымохода Ø 80/80, горизонтальный.

Артикул 3.012002

Применяется для котлов мощностью менее 35 кВт

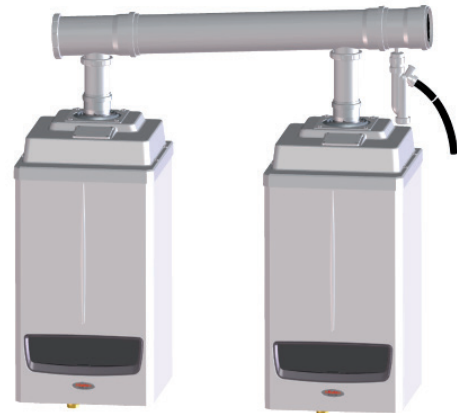
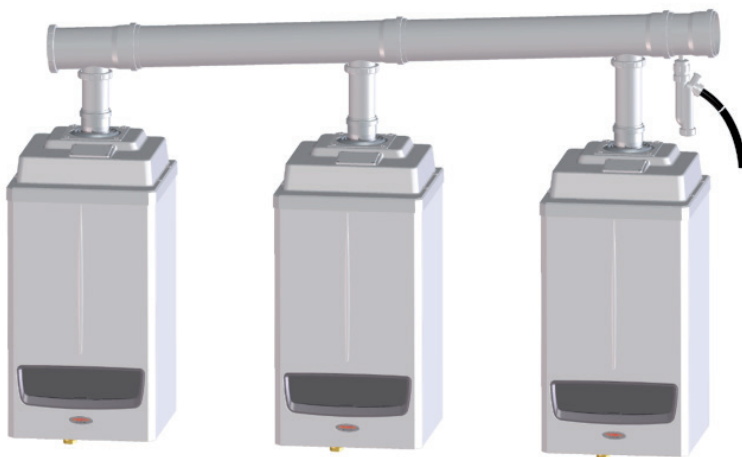
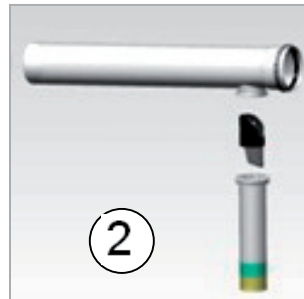
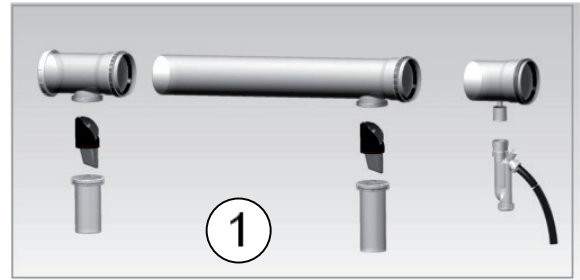


Элементы раздельных дымоходов Ø 80 (применяется для котлов мощностью менее 35 кВт)

Для раздельного дымохода Ø 80			
	Артикул	Наименование	Фактор сопротивления
	3.014642	Труба, 0,5 м (4 шт)	1,2
	3.012088	Труба, 1 м (4 шт)	
	3.016837	Труба, 2 м	
	3.012091	Отвод 90°, П/М (4 шт)	2,6
	3.012092	Отвод 45°, П/М	1,6
	3.016363	Вывод горизонтальный с оголовком, 1 м	3,1
	3.016365	Комплект для подключения к котлу (только дымоудаление): патрубок с фланцем + отвод 90 + вывод горизонтальный с оголовком	
	3.016364	Патрубок с фланцем	
	3.012087	Комплект патрубков (2 шт)	

Комплекты для дымоудаления котлов VICTRIX PRO 35, VICTRIX PRO 55, VICTRIX PRO 80, VICTRIX PRO 100, VICTRIX PRO 120, подключенных в каскад (тип B23 – забор воздуха для горения из помещения)

- 1. Комплект для 2 котлов (основной)
- 2. Комплект для 3-го, 4-го и 5-го котлов (дополнительный)



Комплекты дымоудаления	Ø мм	Артикул	VICTRIX PRO 35 - 55				VICTRIX PRO 80				VICTRIX PRO 100 - 120			
			Количество котлов в каскаде											
			2	3	4	5	2	3	4	5	2	3	4	5
Комплект для 2 котлов (основной)	160	3.024279	1											
Комплект для 3-го, 4-го и 5-го котлов (дополнительный)	160	3.024280	0	1	2	3								
Комплект для 2 котлов (основной)	200	3.024281					1				1			
Комплект для 3-го, 4-го и 5-го котлов (дополнительный)	200	3.024282					0	1	2	3	0	1	1	1
Комплект для 4-го котла (дополнительный)	250	3.024666									1 1			
Комплект для 5-го котла (дополнительный)	250	3.024667									1			

ДОПОЛНИТЕЛЬНОЕ ОБОРУДОВАНИЕ

КОЛЛЕКТОРНЫЕ ШКАФЫ DIM^{V2}

Назначение коллекторного шкафа DIM^{V2} – организация работы системы отопления с несколькими зонами и различными температурными уровнями зон отопления.

Конструктивно DIM^{V2} состоит из гидравлического разделителя (гидравлической стрелки) и набора вспомогательных узлов (насосы, 3- ходовые смесительные краны, электронная плата и др.) и может использоваться с различными котлами модельного ряда Immergas.

Варианты исполнения коллекторных шкафов DIM^{V2}:

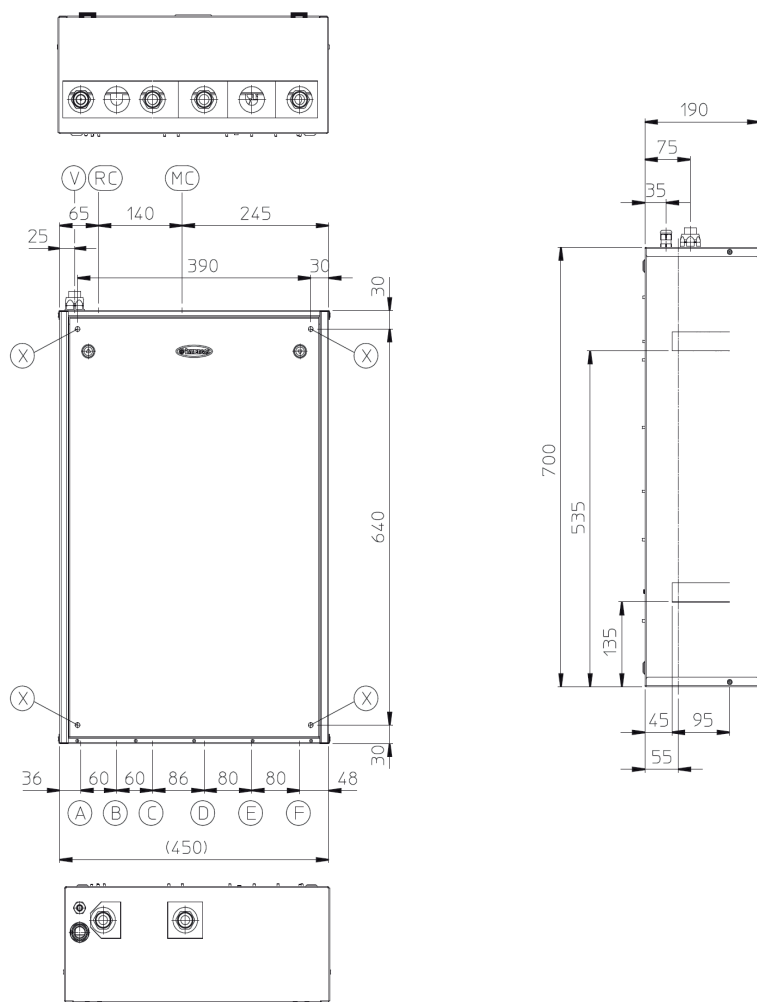
- DIM^{V2} H – LT, артикул 3.021467, имеющий один прямой (высокотемпературный) контур и один смесительный (низкотемпературный) контур.

- DIM^{V2} H – 2LT, артикул 3.021468, имеющий один прямой (высокотемпературный) контур и два смесительных (низкотемпературных) контура.

При подключении датчика уличной температуры непосредственно к электронной плате DIM^{V2} можно организовать погодозависимое управление отдельных зон системы отопления независимо от типа котла.

Допускается скрытый и открытый монтаж DIM^{V2}.

Основные размеры коллекторных шкафов DIM^{V2}



Условные обозначения

- MC - подача котла
- RC - обратка котла
- V - электрическое подключение
- X - отверстия для крепления к стене

DIM^{V2} H – LT

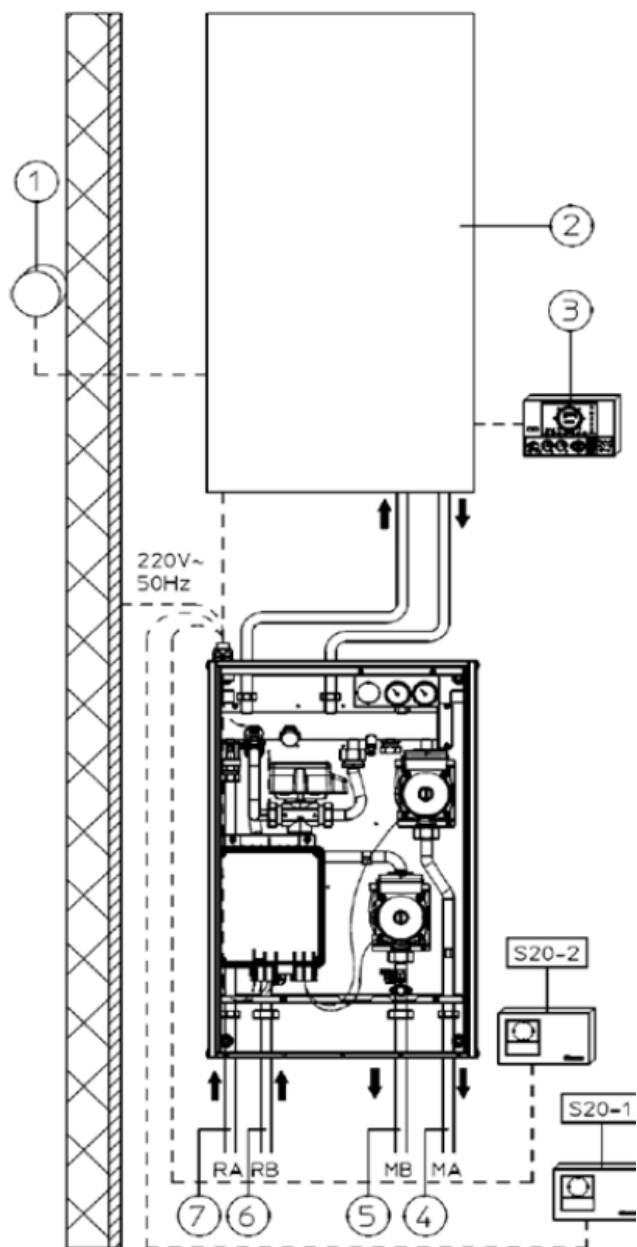
- A - высокотемпературная зона, обратка 3/4"
- B - низкотемпературная зона, обратка 1"
- E - низкотемпературная зона, подача 1"
- F - высокотемпературная зона, подача 3/4"

DIM^{V2} H – 2 LT

- A - высокотемпературная зона, обратка 3/4"
- B - низкотемпературная зона, 1 обратка 3/4"
- C - низкотемпературная зона, 2 обратка 3/4"
- D - низкотемпературная зона, 1 подача 3/4"
- E - низкотемпературная зона, 4 подача 3/4"
- F - высокотемпературная зона, подача 3/4"

DIM^{V2} H – LT (артикул 3.021467)

1 прямой (высокотемпературный) контур
1 смесительный (низкотемпературный) контур

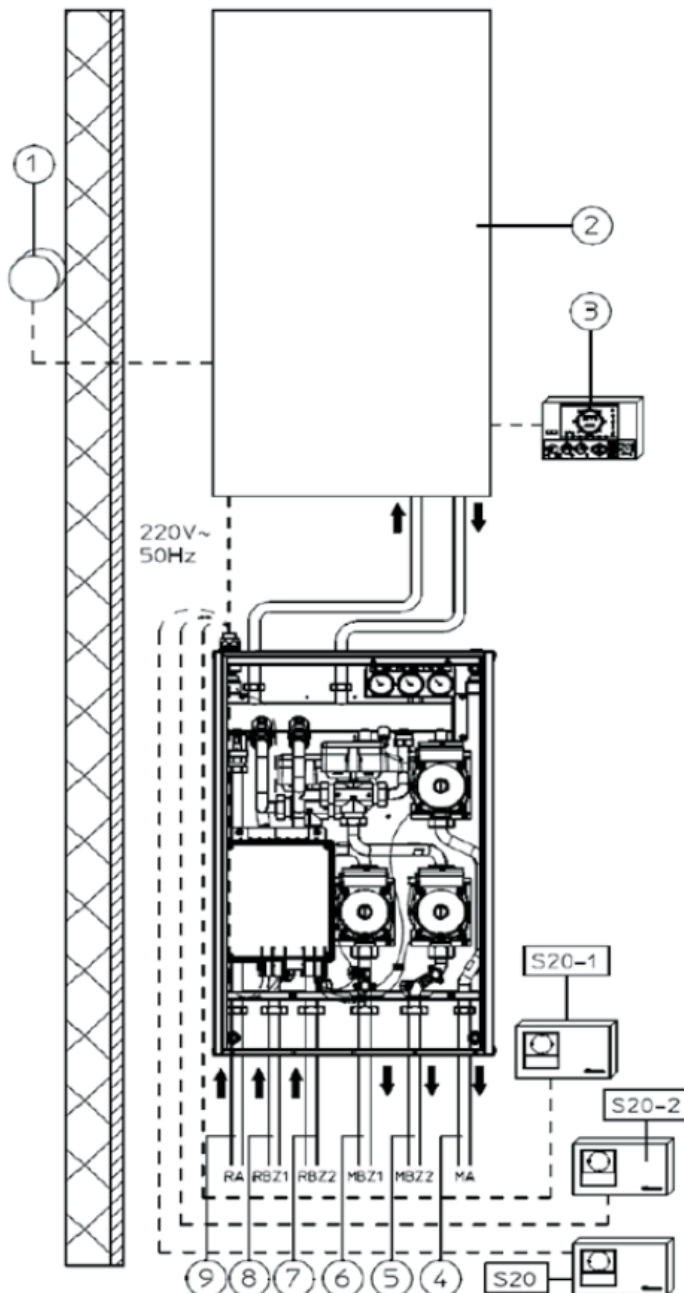


Условные обозначения

- S20-1 - комнатный термостат зоны 1 (высокотемпературная зона)
- S20-2 - комнатный термостат зоны 2 (низкотемпературная зона)
- 1 - Датчик уличной температуры (опция)
- 2 - Котел
- 3 - Пульт дистанционного управления котла (опция)
- 4 - Подача высокотемпературной зоны
- 5 - Подача низкотемпературно зоны
- 6 - Обработка низкотемпературно зоны
- 7 - Обработка высокотемпературной зоны

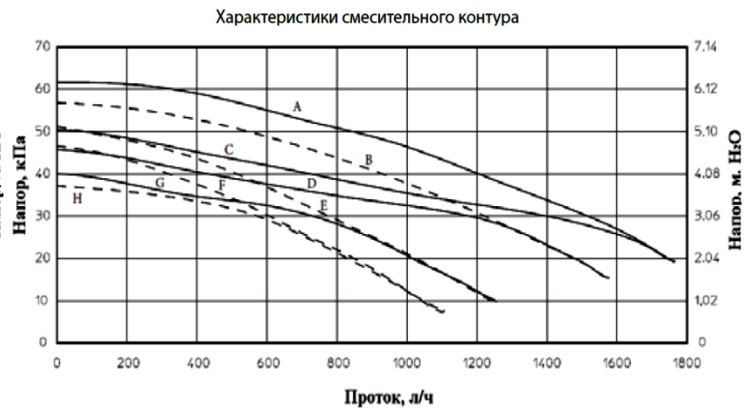
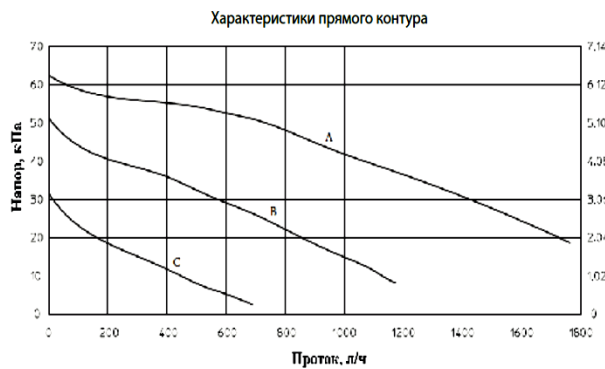
DIM^{V2} H -2LT (артикул 3.021468)

1 прямой (высокотемпературный) контур
2 смесительных (низкотемпературных) контура



Условные обозначения

- S20 - комнатный термостат (высокотемпературной зоны)
- S20-1 - комнатный термостат зоны 1 (низкотемпературная зона)
- S20-2 - комнатный термостат зоны 2 (низкотемпературная зона)
- 1 - Датчик уличной температуры (опция)
- 2 - Котел
- 3 - Пульт дистанционного управления котла (опция)
- 4 - Подача высокотемпературной зоны
- 5 - Подача низкотемпературно зоны 2
- 6 - Подача низкотемпературно зоны 1
- 7 - Обработка низкотемпературно зоны 2
- 8 - Обработка низкотемпературно зоны 1
- 9 - Обработка высокотемпературной зоны



A - напор в зоне 1 или 2 с насосом на 3-й скорости с открытым смесительным клапаном, исключая байпас
 B - напор в зоне 1 или 2 с насосом на 3-й скорости с закрытым смесительным клапаном, исключая байпас
 C - напор в зоне 1 или 2 с насосом на 3-й скорости с открытым смесительным клапаном, включая байпас
 D - напор в зоне 1 или 2 с насосом на 3-й скорости с закрытым смесительным клапаном, включая байпас
 E - напор в зоне 1 или 2 с насосом на 2-й скорости с открытым смесительным клапаном, исключая байпас
 F - напор в зоне 1 или 2 с насосом на 2-й скорости с закрытым смесительным клапаном, исключая байпас
 G - напор в зоне 1 или 2 с насосом на 2-й скорости с открытым смесительным клапаном, включая байпас
 H - напор в зоне 1 или 2 с насосом на 2-й скорости с закрытым смесительным клапаном, включая байпас

Параметры	Единица измерения	DIM ^{V2} H-LT	DIM ^{V2} H-2LT
Максимальное давление	Бар	3	
Максимальная рабочая температура	°C	90	
Минимальная температура смесительной зоны	°C	см. Инструкцию	
Максимальная температура смесительной зоны	°C	см. Инструкцию	
Температура срабатывания предохранительного термостата	°C	55	
Количество воды в DIM ^{V2}	л	1,5	1,9
Вес пустого DIM ^{V2}	кг	19,7	23,2
Вес заполненного DIM ^{V2}	кг	21,2	25,1
Электропитание	Вт/Гц	220/50	
Номинальный ток	А	0,84	1,24
Установленная электрическая мощность	Вт	195	285
Мощность в режиме ожидания	Вт	1,2	
Мощность, потребляемая насосом с напором 0 л/ч	Вт	79	
Мощность, потребляемая насосом с напором 200 л/ч	Вт	80	
Мощность, потребляемая насосом с напором 400 л/ч	Вт	82	
Мощность, потребляемая насосом с напором 600 л/ч	Вт	84	
Мощность, потребляемая насосом с напором 800 л/ч	Вт	87	
Мощность, потребляемая насосом с напором 1000 л/ч	Вт	89	
Мощность, потребляемая насосом с напором 1200 л/ч	Вт	91	
Мощность, потребляемая насосом с напором 1400 л/ч	Вт	95	
Электрическая защита		IPX50	
Максимальное расстояние от котла до DIM ^{V2}	м	15	

МАГНИТНЫЕ ПРЕОБРАЗОВАТЕЛИ ВОДЫ

Магнитные преобразователи предназначены для обработки воды полем постоянных магнитов большой мощности, что приводит к изменению структуры воды. Такая обработка позволяет избежать выпадения накипи на стенках труб и нагревательных приборов. При этом уже существующая накипь разрыхляется и выносится потоком воды. Магнитные преобразователи могут быть включены в состав любых установок, подверженных накипеобразованию в процессе эксплуатации. Магнитные преобразователи не требуют для работы каких-либо расходных материалов и затрат электроэнергии и являются абсолютно экологически чистыми.



Максимальное рабочее давление - 8 бар
 Максимальный проток - 55 л/мин
 Рабочая температура - 5 – 50°C

Модель	Присоединение	Проток max/ min (л/мин)	Длина (мм)	Диаметр (мм)	Вес, (гр)
ECOMAG PP MINI 1/2" FF	1/2" накидные гайки	1,3 – 18	65	40	200
ECOMAG PP 1/2" FF	1/2" накидные гайки	1,7 – 24	83	40	275
ECOMAG PP 3/4" FF	3/4" накидные гайки	2,0 – 30	94	45	375

ГРУППЫ ПРИСОЕДИНЕНИЯ БОЙЛЕРА

Присоединение к котлам дополнительного бойлера

При подключении к одноконтурным котлам IMMERGAS бойлеров косвенного нагрева необходимо использовать следующие дополнительные элементы.

Для котлов MAIOR EOLO 28 X и MINI NIKE (EOLO) X 24 3E:

- комплект подключения бойлера, арт. 3.020934;
- датчик NTC бойлера, арт. 1.033683.

Для котлов VICTRIX SUPERIOR 32 X 2 ErP:

- комплект подключения бойлера, арт. 3.022848;
- датчик NTC бойлера, арт. 1.033683.

Для котлов VICTRIX 12 (24) X TT 2 ErP, VICTRIX MAIOR 35 X TT 1 ErP, VICTRIX TERA 24 PLUS:

- группа присоединения бойлера, арт. 3.024609;
- датчик NTC бойлера, арт. 1.033683.

Для котлов VICTRIX PRO 35 - 120:

- группа присоединения бойлера с датчиком NTC, арт. 3.023950;
- для одного котла: датчик NTC бойлера, арт. 3.025467;
- для каскада котлов: датчик PTC бойлера, арт. 3.015268.



Для обеспечения подключения котла к системам отопления и водоснабжения посредством скрытого монтажа трубопроводов рекомендуется применение комплектов присоединения:

Котел	Артикул комплекта
NIKE/EOLO STAR 14/24 3R	3.015229
NIKE/EOLO MYTHOS 10/24 R	3.015229
MINI NIKE/EOLO 24 3E	3.015229
NIKE MINI 28 KW SPECIAL	3.016671
MINI EOLO 28 3E	3.021453
MAIOR EOLO 28/32 4E	3.021453
VICTRIX TERA 28/32 1	3.019264
VICTRIX 24 TT 1E	3.019264
VICTRIX MAIOR 28/35 TT 1 ErP	3.019264



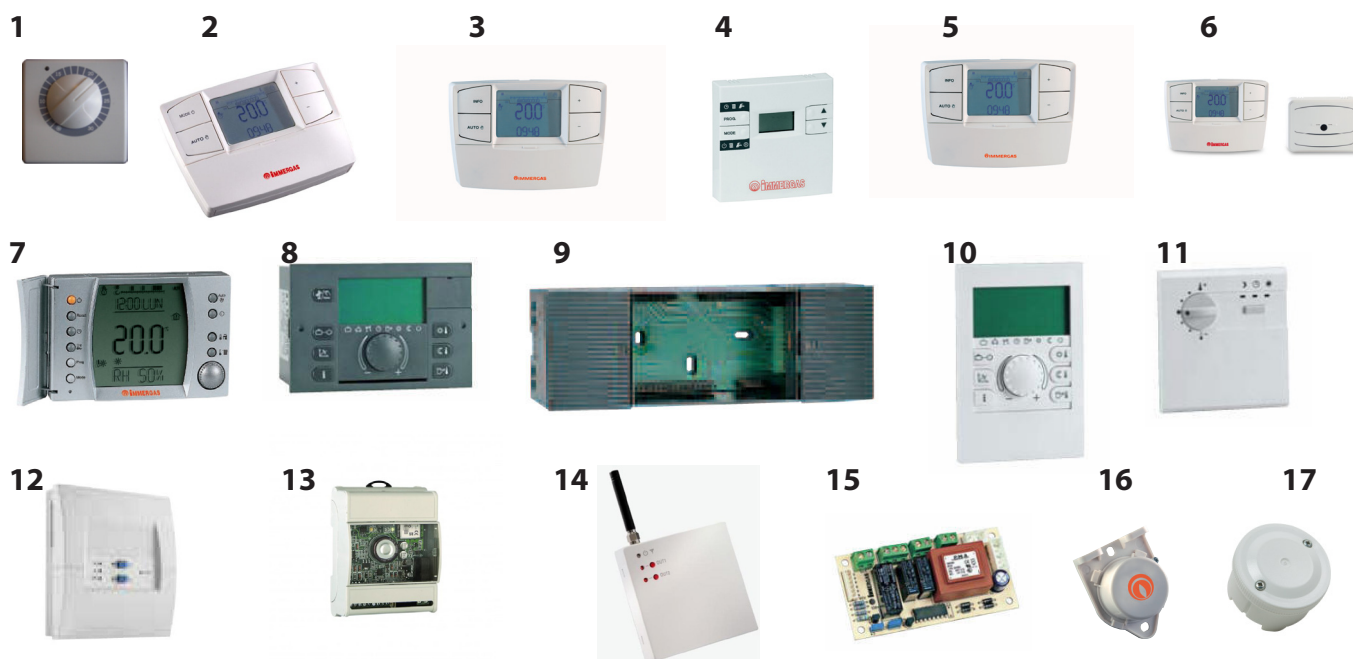
Для организации рециркуляции горячей воды в котлах со встроенным бойлером и водонагревателях косвенного нагрева рекомендуется применение следующих комплектов(опции):

Модель	Название комплекта
AVIO 24 2 ErP/ ZEUS 24 (28) KW E	Комплект рециркуляции без насоса, арт. 3.012944
	Комплект рециркуляции с насосом, арт. 3.015380
VICTRIX ZEUS SUPERIOR ErP	Комплект рециркуляции без насоса, арт. 3.013498
	Комплект рециркуляции с насосом, арт. 3.015380
HERCULES CONDENSING	Комплект рециркуляции с насосом, арт. 3.020001
UB INOX 80 ErP	Комплект рециркуляции без насоса, арт. 3.022198
UB INOX 120 ErP	Комплект рециркуляции без насоса, арт. 3.022199
UB INOX 200 ErP, UB INOX SOLAR 200 ErP	Комплект рециркуляции без насоса, арт. 3.022200



Автоматика настенных котлов IMMERGAS

Наименование	Артикул	Котлы серии STAR	Котлы серии MYTHOS	Котлы серии MINI	NIKE MINI 28 KW SPECIAL	Котлы серии MAIOR	Котлы серии AVIO/ZEUS	Котлы серии VICTRIX TT	Котлы серии VICTRIX MAIOR TT	Котлы серии VICTRIX TERA	VICTRIX SUPERIOR 32 2 ERP	VICTRIX SUPERIOR 32 X 2 ERP	Котлы серии VICTRIX ZEUS SUPERIOR	Котлы серии HERCULES	Котлы серии VICTRIX PRO
1.Комнатный термостат механический	3.012287	V	V	V	V	V	V	V	V	V	V	V	V	V	V
2.Программируемый комнатный термостат CRONO 7	3.021622	V	V	V	V	V	V	V	V	V	V	V	V	V	V
3.Беспроводной программируемый комнатный термостат CRONO 7	3.021624	V	V	V	V	V	V	V	V	V	V	V	V	V	V
4.Пульт дистанционного управления Mini CRD	3.020167	V	V												
5.Пульт дистанционного управления CAR V2	3.021395	V	V	V	V	V	V	V	V	V	V	V	V	V	
6.Беспроводной пульт дистанционного управления CAR V2	3.021623	V	V	V	V	V	V	V	V	V	V	V	V	V	
7.Пульт дистанционного управления Super CAR	3.016577				V	V					V	V	V	V	
8.Блок каскадного и зонного управления	3.015244											V			V
9.Корпус для настенного монтажа блока каскадного и зонного управления	3.015265											V			V
10.Пульт дистанционного управления для одного котла	3.020358											V			V
10.Пульт дистанционного управления зоны каскада котлов	3.015264											V			V
11.Упрощенный пульт дистанционного управления зоны	3.015245											V			V
12.Блок контроля и управления каскадом котлов через интернет	3.024244											V			V
13.Комплект удаленного управления Dominus через WI-FI	3.026273							V	V	V					
14.GSM-модем	3.017182	V	V	V	V	V	V	V	V	V	V	V	V	V	
15.Трехрелейная плата управления	3.015350					V		V	V	V	V	V	V	V	
16.Датчик уличной температуры	3.014083	V	V	V	V	V	V		V	V	V	V	V	V	
16.Датчик уличной температуры	3.015266														V
17.Датчик уличной температуры для каскада котлов	3.024511											V			V



Функции комнатных термостатов и пультов дистанционного управления

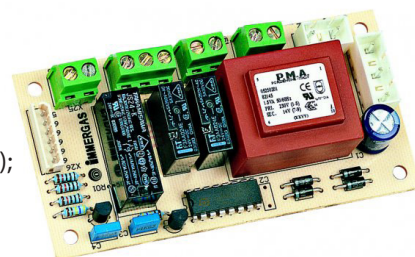
Функции	Термостаты		Пульты дистанционного управления		
	Механич.	CRONO 7	Mini CRD	CARV2 ^{v2}	Super CAR
	3.012287	3.021622	3.020167	3.021395	3.016577
Управление только контуром отопления	V	V			
Регулировка величины гистерезиса включения/выключения (замыкания/размыкания контактов)		V			
Управление контурами отопления и ГВС			V	V	V
Недельное почасовое программирование комнатной температуры		V	V	V	V
Установка двух уровней комнатной температуры: "Комфортная" и "Пониженная"		V	V	V	V
Корректировка показаний датчика комнатной температуры		V		V	V
Отключение датчика комнатной температуры		V	V	V	V
Режимы отопления "Ручной" и "Автоматический"		V	V	V	V
Режим отопления "Форсированный ручной"		V		V	V
Режим "Защита от замерзания" с установкой соответствующей температуры		V	V	V	V
Режим "Каникулы" (отключение отопления) (для ПДУ – и отключение нагрева бойлера)		V		V	V
Учет инерционности системы отопления		V	V	V	V
Индикация и сброс неисправностей ПДУ (комнатного термостата)		V	V	V	V
Режим работы с модуляцией или "ON/ OF" (см. Инструкцию по эксплуатации котла)		V		V	V
Меню "Информация"		V		V	V
Включение/отключение котла по телефону (контакты "TEL")		V		V	V
Режимы "Зима" – "Лето"			V	V	V
Индикация и сброс неисправностей котла			V	V	V
Установка значения температуры отопления			V	V	V
Установка значения температуры ГВС			V	V	V
Автоматическая регулировка температуры теплоносителя котла (по комнатной температуре)				V	V
Автоматическая регулировка температуры теплоносителя котла (по уличной температуре)				V	V
Параллельное смещение отопительной кривой				V	V
Режим самоадаптации отопительной кривой				V	V
Установка наклона отопительной кривой отопления				V	V
Установка минимальной температуры теплоносителя котла				V	V
Недельное почасовое программирование комфортной температуры воды в бойлере ("Acqua celeris")				V	V
Режим "Антилегионелла"				V	V
Установка двух уровней температуры воды в бойлере				V	V
Прогнозирование погоды					V
Режим работы с экономией электроэнергии					V
Режимы "Отопление" – "Охлаждение"		V		V	
Количество дней до очередного техобслуживания		V		V	
Время автономной работы (час)			8	8	8

Трехрелейная плата, арт. 3.015350

Служит для управления внешними электрическими устройствами котельной установки.

Функции, которые может выполнять трехрелейная плата:

- управление автоматической подпиткой системы отопления;
- вывод сигнала о включении котла на внешние сигнальные устройства;
- вывод сигнала "неисправность" котла на внешние сигнальные устройства;
- управление насосом рециркуляции ГВС (для котлов со встроенным бойлером);
- включение/выключение внешнего газового клапана;
- управление вторичной зоной системы отопления;
- управление функцией Aqua Celeris;
- управление внешним циркуляционным насосом.



Комплект для удаленного управления DOMINUS, арт. 3.026273

DOMINUS представляет собой систему дистанционного управления, предназначенную для котлов IMMERGAS серий VICTRIX TT, VICTRIX MAIOR TT и VICTRIX TERA.

Включает в себя модуль WI-FI с внешним датчиком и блоком питания, а также бесплатное приложение для дистанционного управления котлом.



Блок контроля и управления каскадом котлов через интернет, арт. 3.024244

Работает только с блоком каскадного и зонного управления как с одним котлом, так и с каскадом котлов.

Управление параметрами котлов при помощи блока может осуществляться через интернет или через корпоративную сеть.

В случае появления на котле неисправности блок пришлет сообщение по электронной почте, указанной при регистрации.

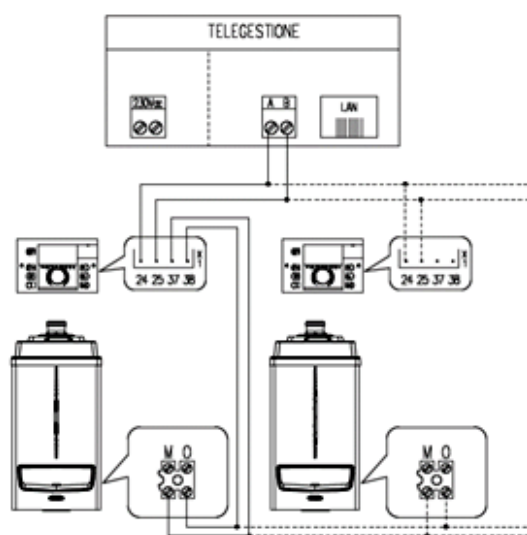
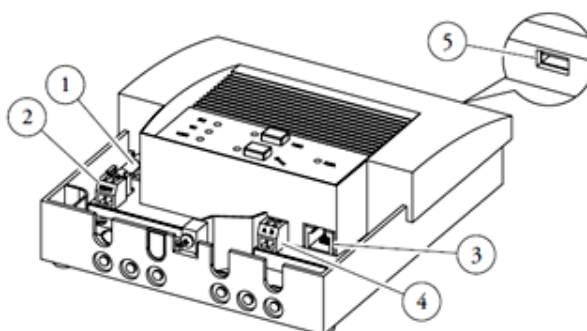


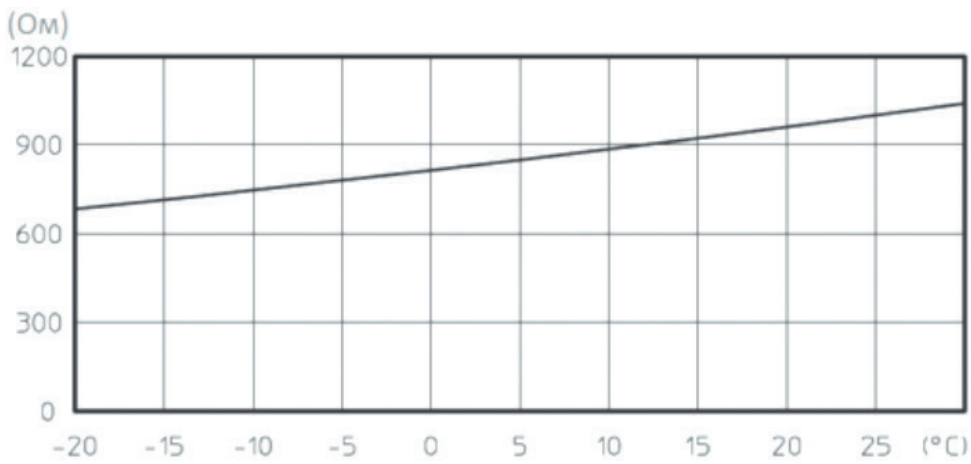
Схема подключения



- 1 - предохранитель
- 2 - электропитание 230В
- 3 - сетевой провод Internet
- 4 - подключение к шине BUS системы
- 5 - порт USB

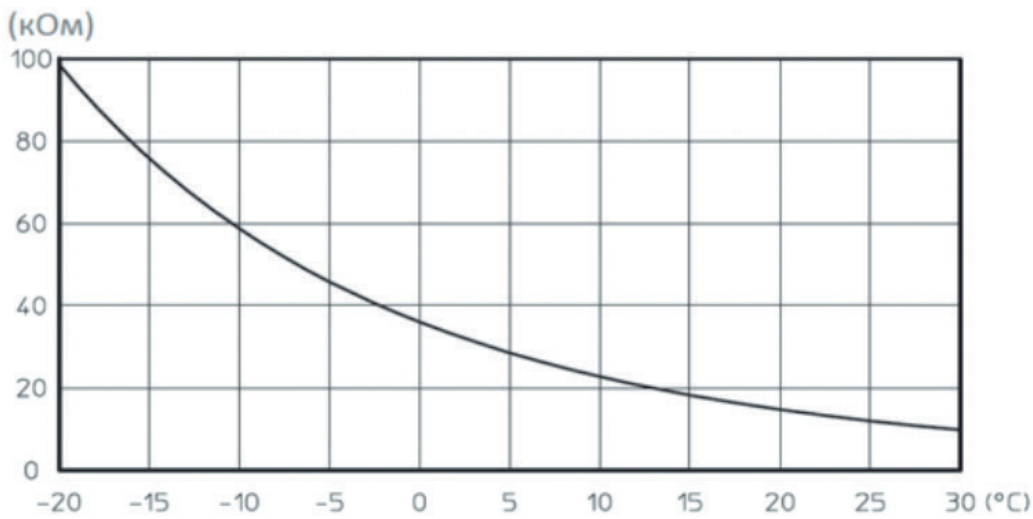
Датчик уличной температуры, артикул 3.014083

Для котлов мощностью менее 35 кВт



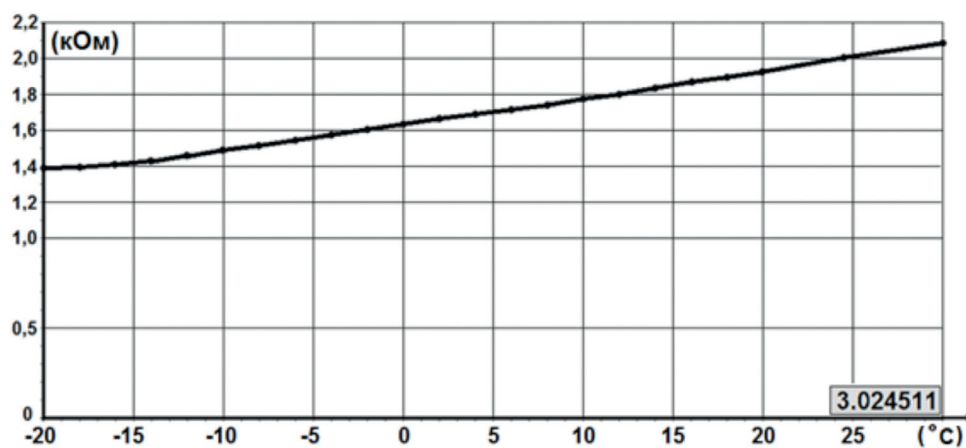
Датчик уличной температуры, артикул 3.015266

Для котлов мощностью более 35 кВт



Датчик уличной температуры для каскада котлов, артикул 3.024511

Для котлов мощностью более 35 кВт



ООО "ИММЕРГАЗ"
105005, Москва,
наб. Академика Туполева, д. 15, к. 2,
БЦ «Туполев Плаза»,
тел.: 8 (495) 150 57 75,
www.immergas.com.ru