



LaserJet Pro M402, M403

Руководство пользователя



M402n
M402dn
M402dne
M402dw
M403n
M403d
M403dn
M403dw



www.hp.com/support/ljM402
www.hp.com/support/ljM403



HP LaserJet Pro M402, M403

Руководство пользователя

Авторские права и лицензия

© Copyright 2017 HP Development Company, L.P.

Копирование, адаптация или перевод без предварительного письменного разрешения запрещены, за исключением случаев, разрешенных законом об авторских правах.

Информация, содержащаяся в этом документе, может быть изменена без предварительного уведомления.

Гарантии на изделия и услуги HP устанавливаются в специальных гарантийных положениях, прилагаемых к таким изделиям и услугам. Ничто из сказанного в настоящем документе не должно истолковываться как дополнительная гарантия. HP не несет ответственности за технические или редакторские ошибки или упущения, содержащиеся в настоящем документе.

Edition 3, 8/2017

Информация о товарных знаках

Adobe®, Adobe Photoshop®, Acrobat® и PostScript® являются зарегистрированными товарными знаками Adobe Systems Incorporated.

Название Apple и логотип Apple являются товарными знаками компании Apple Computer, Inc., зарегистрированными в США и других странах/регионах. iPod являются товарным знаком компании Apple Computer, Inc. Устройства iPod предназначены только для легального копирования с разрешения правообладателя. Не воруйте музыку!

Microsoft®, Windows®, Windows XP® и Windows Vista® являются зарегистрированными в США товарными знаками Microsoft Corporation.

UNIX® является зарегистрированным товарным знаком Open Group.

Содержание

1 Общие сведения о принтере	1
Изображения принтера	2
Вид принтера спереди	2
Вид принтера сзади	3
Внешний вид панели управления	4
Технические характеристики принтера	5
Технические характеристики	5
Поддерживаемые ОС	6
Решения для мобильной печати	8
Размеры принтера	9
Потребляемая мощность, электрические характеристики и акустическая эмиссия	11
Допустимые условия эксплуатации	11
Аппаратная настройка принтера и установка ПО	12
2 Лотки для бумаги	13
Загрузка в лоток 1	14
Введение	14
Ориентация бумаги в лотке 1	16
Загрузка в лоток 2	18
Введение	18
Ориентация бумаги в лотке 2	20
Загрузка в лоток 3	22
Введение	22
Ориентация бумаги в лотке 3	24
Загрузка бумаги и печать конвертов	26
Введение	26
Печать конвертов	26
Ориентация конверта	26
3 Расходные материалы, дополнительные принадлежности и запасные части	27
Заказ расходных материалов, дополнительных принадлежностей и запасных частей	28

Заказ	28
Расходные материалы и дополнительные принадлежности	28
Детали для самостоятельного ремонта	29
Замена картриджа с тонером	30
Введение	30
Сведения о картридже с тонером	30
Извлечение и замена картриджа с тонером	32
4 Печать	35
Задания печати (Windows)	36
Как выполнять печать (Windows)	36
Автоматическая печать на обеих сторонах (Windows)	38
Двусторонняя печать в ручном режиме (Windows)	38
Печатать несколько страниц на листе (Windows)	39
Выбор типа бумаги (Windows)	39
Дополнительные задания на печать	39
Задания печати (OS X)	41
Как выполнять печать (OS X)	41
Автоматическая двусторонняя печать (OS X)	41
Двусторонняя печать в ручном режиме (OS X)	41
Печать нескольких страниц на листе (OS X)	42
Выбор типа бумаги (OS X)	42
Дополнительные задания на печать	42
Хранение заданий печати на принтере для последующей печати	44
Введение	44
Перед началом работы	44
Настройте принтер для хранения заданий	44
Шаг 1. Подключите USB-накопитель	44
Шаг 2. Обновление драйвера печати	45
Создание сохраненного задания (Windows)	45
Печать сохраненного задания	47
Удаление сохраненного задания	47
Мобильная печать	49
Введение	49
Печать Wi-Fi Direct и NFC (только для беспроводных моделей)	49
HP ePrint по электронной почте	50
ПО HP ePrint	51
AirPrint	52
Встроенное решение для печати в Android	52

5 Управление принтером	53
Изменение типа подключения принтера (Windows)	54
Дополнительная настройка со встроенным веб-сервером HP (EWS) и HP Device Toolbox (Windows)	55
Дополнительные настройки с HP Utility для OS X	58
Откройте утилиту HP Utility	58
Функции HP Utility	58
Настройка параметров IP-сети	61
Введение	61
Отказ от обязательств в связи с совместным использованием принтера	61
Просмотр и изменение сетевых параметров	61
Изменение сетевого имени принтера	61
Настройка параметров TCP/IP IPv4 вручную с панели управления	62
Скорость подключения и параметры двусторонней печати	62
Функции безопасности принтера	64
Введение	64
Задайте или измените пароль системы с помощью встроенного веб-сервера HP	64
Блокировка форматтера	64
Параметры энергосбережение	65
Введение	65
Печать в экономичном режиме (EconoMode)	65
Настройка режима ожидания/функции автоматического выключения после установки	65
Настройка задержки выключения и параметров принтера для потребление не более 1 Вт	66
Настройка задержки выключения	66
HP Web Jetadmin	67
Обновление микропрограммы	68
Способ 1. Обновление микропрограммы с панели управления	68
Способ 2. Обновление микропрограммы с помощью утилиты обновления микропрограммы	68
6 Решение проблем	71
Поддержка клиентов	72
Восстановление заводских настроек по умолчанию	73
На панели управления принтера отображается сообщение об ошибке "Низкий уровень тонера в картридже" или "Очень низкий уровень тонера в картридже"	74
Изменение настроек "Очень низкий уровень"	74
Заказ расходных материалов	74
Принтер не захватывает или пропускает захват бумаги	76
Введение	76
Принтер не захватывает бумагу	76
Принтером захватывается несколько листов бумаги	78
Устранение замятий бумаги	82

Введение	82
Замятие бумаги случается часто или периодически?	82
Места возникновения замятий бумаги	83
Устранение замятий бумаги в лотке 1	84
Устранение замятий бумаги в лотке 2	84
Устранение замятий бумаги в лотке 3	88
Устранение замятий бумаги в области термоэлемента	93
Устранение замятий бумаги в выходном лотке	95
Устранение замятий в дуплексере	97
Улучшение качества печати	100
Введение	100
Печать из другой программы	100
Проверка параметра типа бумаги для задания печати	100
Проверка параметра типа бумаги (Windows)	100
Проверка параметра типа бумаги (OS X)	100
Проверка состояния картриджа с тонером	101
Очистка принтера	102
Печать страницы очистки	102
Визуальный осмотр картриджа с тонером	102
Проверка бумаги и среды печати	102
Этап 1. Используйте бумагу, которая соответствует требованиям HP	102
Этап 2. Проверьте среду	103
Шаг 3: Настройка лотка для бумаги	103
Проверка параметров режима EconoMode	104
Попробуйте другой драйвер печати	104
Решение проблем проводной сети	106
Введение	106
Некачественное подключение на физическом уровне	106
В компьютере используется неверный IP-адрес принтера	106
Компьютер не может связаться с принтером	106
В принтере используется неверное подключение и неправильные параметры двусторонней печати	107
Новое программное обеспечение может вызывать неполадки с совместимостью.	107
Неправильные настройки компьютера или рабочей станции	107
Принтер отключен или настройки сети неверны	107
Решение проблем беспроводной сети (только для беспроводных моделей)	108
Введение	108
Контрольный список для проверки беспроводного соединения	108
Принтер перестает печатать после завершения настройки беспроводного соединения	109
Принтер не печатает, а на компьютере установлен брандмауэр стороннего разработчика	109

Беспроводное соединение не работает после перемещения беспроводного маршрутизатора или принтера	109
Невозможно подсоединить дополнительные компьютеры к принтеру с функциями беспроводной связи	110
Принтер с беспроводным соединением теряет связь при подсоединении к виртуальной частной сети (VPN)	110
Сеть не представлена в списке беспроводных сетей	110
Беспроводная сеть не функционирует	110
Выполнение диагностического теста беспроводной сети	111
Уменьшение помех в беспроводной сети	111

Указатель	113
-----------------	-----

1 Общие сведения о принтере

- [Изображения принтера](#)
- [Технические характеристики принтера](#)
- [Аппаратная настройка принтера и установка ПО](#)

Для получения дополнительной информации см.:

Следующая информация является верной на момент публикации. Дополнительные сведения см. в разделе www.hp.com/support/ljM402, www.hp.com/support/ljM403.

В полной справке от HP для этого принтера представлена следующая информация:

- Установка и настройка
- Обучение и использование
- Решение проблем
- Загрузка обновлений ПО и микропрограммы
- Участие в форумах технической поддержки
- Поиск информации по гарантии и нормативной информации

Изображения принтера

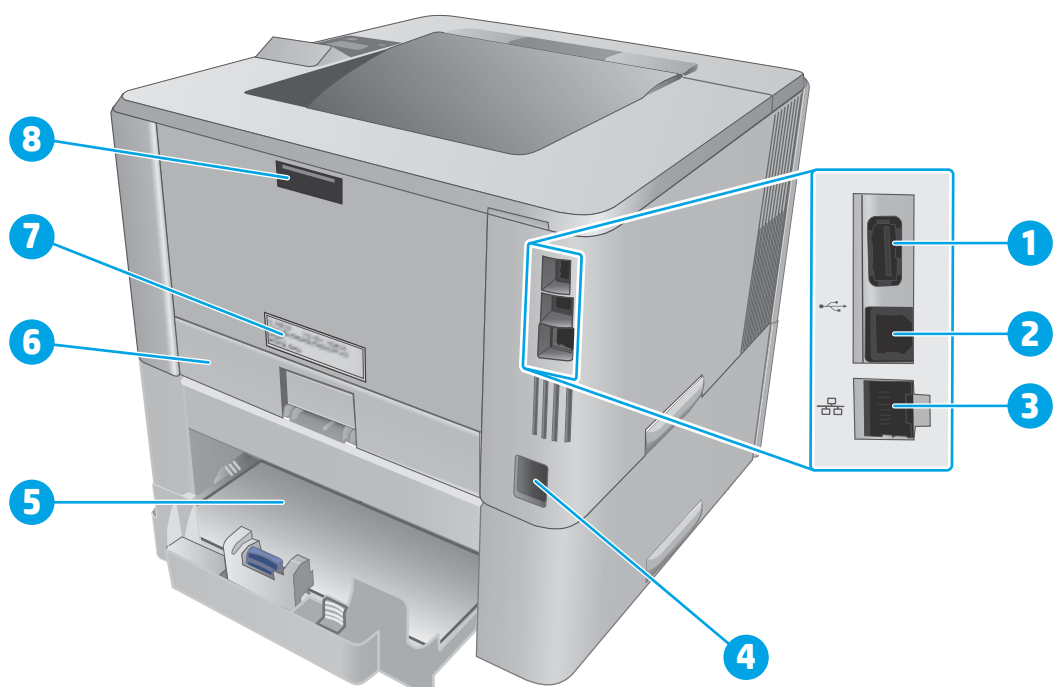
- [Вид принтера спереди](#)
- [Вид принтера сзади](#)
- [Внешний вид панели управления](#)

Вид принтера спереди



1	2-строчная панель управления с подсветкой экрана
2	Кнопка фиксатора передней дверцы (доступ к картриджу с тонером)
3	Кнопка вкл./выкл. питания
4	Лоток 3 (дополнительный)
5	Лоток 2
6	Лоток 1
7	Удлинитель выходного лотка
8	Выходной лоток

Вид принтера сзади



1 USB-порт (для хранения заданий и печати личных заданий)

ПРИМЕЧАНИЕ. Порт может быть с заглушкой.

2 Интерфейсный порт USB

3 Порт Ethernet (только для сетевых моделей)

4 Разъем питания

5 Лоток 3 (дополнительный)

ПРИМЕЧАНИЕ. Лоток 3 выступает, когда загружен формат бумаги Legal или A4

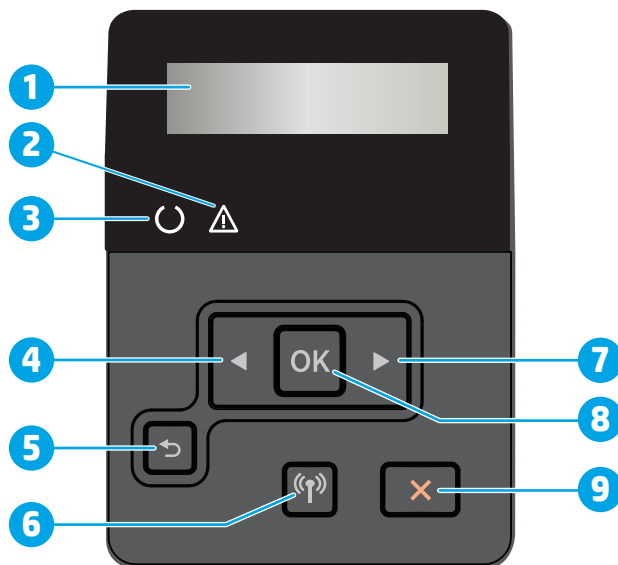
6 Пылезащитная крышка для лотка 2

ПРИМЕЧАНИЕ. Пылезащитная крышка откидывается вверх, когда загружен формат бумаги Legal или A4

7 Этикетка с серийным номером и номером принтера

8 Задняя дверца (доступ для устранения замятий)


Внешний вид панели управления



1	Дисплей панели управления	На этом дисплее отображается меню и сведения о принтере.
2	Индикатор "Внимание" (янтарный)	Этот индикатор мигает, когда требуется вмешательство пользователя.
3	Индикатор "Готов" (зеленый)	Этот индикатор горит, когда принтер готов к печати. Он мигает, когда принтер получает данные печати или находится в режиме ожидания.
4	Кнопка со стрелкой влево ◀	Эта кнопка используется для навигации по меню или для уменьшения значения, отображаемого на экране.
5	Кнопка со стрелкой назад ↶	Используйте эту кнопку для выполнения следующих действий. <ul style="list-style-type: none">• Выход из меню панели управления.• Возвращение к предыдущему меню списка подменю.• Возвращение к предыдущему пункту меню в списке подменю (без сохранения изменений в элементе меню).
6	Кнопка беспроводного соединения (📶) (только для беспроводных моделей)	Этой кнопкой открывается меню беспроводного соединения.
7	Кнопка со стрелкой вправо ▶	Эта кнопка используется для навигации по меню или для увеличения значения, отображаемого на экране.

8	Кнопка OK	Кнопка OK используется для следующих действий: <ul style="list-style-type: none"> • Открытие меню панели управления. • Открытие подменю, которое отображается на экране панели управления. • Выбор пункта меню. • Сброс ошибок. • Запуск задания печати в ответ на запрос на панели управления (например, при появлении на панели управления сообщения Для продолжения нажмите [OK]).
9	Кнопка отмены X	Нажмите эту кнопку, чтобы отменить задание печати или для выхода из меню панели управления.

Технические характеристики принтера

 **ВАЖНО!** Следующие характеристики верны на момент публикации, но могут измениться. Дополнительные сведения см. в разделе www.hp.com/support/ljM402, www.hp.com/support/ljM403.

- [Технические характеристики](#)
- [Поддерживаемые ОС](#)
- [Решения для мобильной печати](#)
- [Размеры принтера](#)
- [Потребляемая мощность, электрические характеристики и акустическая эмиссия](#)
- [Допустимые условия эксплуатации](#)

Технические характеристики

Название модели		M402n	M402dn	M402dw	M402d
Код продукта		C5F93A	C5F94A/G3V21A	C5F95A	C5F92A
Название модели		M403n	M403dn	M403dw	M403d
Код продукта		F6J41A	F6J43A	F6J44A	F6J42A
Работа с бумагой	Лоток 1 (вместимость 100 листов)	✓	✓	✓	✓
	Лоток 2 (вместимость 250 листов)	✓	✓	✓	✓
	Лоток 3 (вместимость 550 листов)	Опционально	Опционально	Опционально	Опционально
	Автоматическая двусторонняя печать	Недоступно	✓	✓	✓
Возможности подключения	ЛВС-соединение 10/100/1000 Ethernet с IPv4 и IPv6	✓	✓	✓	Недоступно
	Высокоскоростной USB 2.0.	✓	✓	✓	✓

Название модели		M402n	M402dn	M402dw	M402d
Код продукта		C5F93A	C5F94A/G3V21A	C5F95A	C5F92A
Название модели		M403n	M403dn	M403dw	M403d
Код продукта		F6J41A	F6J43A	F6J44A	F6J42A
	Сервер печати для подключения к беспроводной сети	Недоступно	Недоступно	✓	Недоступно
	Устройство НР для бесконтактной связи ближнего радиуса действия (NFC) и прямой беспроводной печати через Wi-Fi с мобильных устройств	Недоступно	Недоступно	✓	Недоступно
Органы ввода и дисплей панели управления	2-строчная панель управления с подсветкой экрана	✓	✓	✓	✓
Печать	Скорость печати: до 38 стр./мин на бумаге формата А4 и 40 стр./мин на бумаге формата Letter	✓	✓	✓	✓
	Хранение заданий и печать личных заданий	✓	✓	✓	Недоступно

Поддерживаемые ОС

Следующая информация относится к драйверам печати Windows PCL 6 и OS X для конкретных принтеров и к установочном компакт-диску с программным обеспечением из комплекта поставки.


Windows: С установочного компакт-диска с ПО НР в зависимости от ОС устанавливается драйвер HP PCL 6, HP PCL 6 или HP PCL-6, а также дополнительное программное обеспечение, при использовании полной установки программного обеспечения.

Компьютеры Mac и OS X: Данный принтер совместим с компьютерами Mac и мобильными устройствами Apple. Драйвер и утилита печати для ОС OS X доступны для загрузки с сайта hp.com и могут быть также доступны с помощью обновления ПО Apple. Установщик программного обеспечения HP для OS X отсутствует на прилагаемом компакт-диске. Выполните следующие действия, чтобы загрузить программу установки для OS X:

1. Посетите www.hp.com/support/ljM402, www.hp.com/support/ljM403.
2. Выберите **варианты поддержки**, в области **вариантов загрузки** выберите **Драйверы, ПО и микропрограммы** и пакет принтера.
3. Выберите версию операционной системы, а затем нажмите кнопку **Загрузка**.

Операционная система	Установленный драйвер	Примечания
Windows® XP SP2 или более поздней версии, 32-разрядная	Драйвер печати HP PCL-6 для конкретного принтера устанавливается для данной ОС в процессе базовой установки ПО. Базовый установщик устанавливает только драйвер.	<p>Полная установка программного обеспечения не поддерживается для данной операционной системы.</p> <p>Используйте драйвер загрузки для 64-разрядных систем.</p> <p>Microsoft прекратила предоставление базовой поддержки для Windows XP в апреле 2009 г. Компания HP продолжит предоставление негарантированной поддержки ОС XP.</p>
Windows Vista®, 32-разрядная	Драйвер печати HP PCL-6 для конкретного принтера устанавливается для данной ОС в процессе базовой установки ПО. Базовый установщик устанавливает только драйвер.	Полная установка программного обеспечения не поддерживается для данной операционной системы.
Windows Server 2003 SP1 или более поздней версии, 32-разрядная	Драйвер печати HP PCL-6 для конкретного принтера устанавливается для данной ОС в процессе базовой установки ПО. Базовый установщик устанавливает только драйвер.	<p>Полная установка программного обеспечения не поддерживается для данной операционной системы.</p> <p>Используйте драйвер загрузки для 64-разрядных систем.</p> <p>Компания Microsoft прекратила предоставление базовой поддержки для Windows Server 2003 в июле 2010 г. Компания HP продолжит предоставление негарантированной поддержки ОС Server 2003.</p>
Windows 7, 32- и 64-разрядные версии	Драйвер печати HP PCL-6 для конкретного принтера устанавливается для данной ОС в процессе полной установки ПО.	Драйвер HP PCL-6 настроен на использование по умолчанию функции автоматической двусторонней печати (дуплекс) в некоторых странах/регионах (если установлен).
Windows 8, 32- и 64-разрядные версии	Драйвер печати HP PCL-6 для конкретного принтера устанавливается для данной ОС в процессе полной установки ПО.	<p>Поддержка Windows 8 RT осуществляется через Microsoft в версии ОС 4, 32-разрядный драйвер.</p> <p>Драйвер HP PCL-6 настроен на использование по умолчанию функции автоматической двусторонней печати (дуплекс) в некоторых странах/регионах (если установлен).</p>
Windows 8.1, 32- и 64-разрядные версии	Драйвер печати HP PCL-6 для конкретного принтера устанавливается для данной ОС в процессе полной установки ПО.	<p>Поддержка Windows 8.1 RT осуществляется через Microsoft в версии ОС 4, 32-разрядный драйвер.</p> <p>Драйвер HP PCL-6 настроен на использование по умолчанию функции автоматической двусторонней печати (дуплекс) в некоторых странах/регионах (если установлен).</p>
Windows 10, 32- и 64-разрядные версии	Драйвер печати HP PCL-6 для конкретного принтера устанавливается для данной ОС в процессе полной установки ПО.	Драйвер HP PCL-6 настроен на использование по умолчанию функции автоматической двусторонней печати (дуплекс) в некоторых странах/регионах (если установлен).

Операционная система	Установленный драйвер	Примечания
Windows Server 2008 SP2, 32-разрядная версия	Драйвер печати HP PCL 6 для конкретного принтера устанавливается для данной ОС в процессе базовой установки ПО.	
Windows Server 2008 SP2, 64-разрядная версия	Драйвер печати HP PCL 6 для конкретного принтера устанавливается для данной ОС в процессе базовой установки ПО.	Драйвер HP PCL 6 настроен на использование по умолчанию функции автоматической двусторонней печати (дуплекс) в некоторых странах/регионах (если установлен).
Windows Server 2008 R2, SP 1, 64-разрядная версия	Драйвер печати HP PCL 6 для конкретного принтера установлен для этой операционной системы как часть базовой установки программного обеспечения.	Драйвер HP PCL 6 настроен на использование по умолчанию функции автоматической двусторонней печати (дуплекс) в некоторых странах/регионах (если установлен).
OS X 10.8 Mountain Lion, OS X 10.9 Mavericks и OS X 10.10 Yosemite	Драйвер и утилита печати для ОС OS X доступны для загрузки с сайта hp.com и могут быть также доступны с помощью обновления ПО Apple. Установщик программного обеспечения HP для OS X отсутствует на прилагаемом компакт-диске.	<p>Для OS X загрузите полный установщик с веб-сайта поддержки для данного принтера.</p> <ol style="list-style-type: none"> 1. Посетите www.hp.com/support/ljM402, www.hp.com/support/ljM403. 2. Выберите варианты поддержки, затем в области вариантов загрузки выберите Драйверы, ПО и микропрограммы. 3. Выберите версию операционной системы, а затем нажмите кнопку Загрузка. <p>Драйвер OS X настроен на использование по умолчанию функции автоматической двусторонней печати (дуплекс) в некоторых странах/регионах (если установлен).</p>


 **ПРИМЕЧАНИЕ.** Для поддерживаемых в настоящее время ОС на сайте www.hp.com/support/ljM402, www.hp.com/support/ljM403 можно получить исчерпывающие сведения по принтеру.

 **ПРИМЕЧАНИЕ.** Подробнее о клиентских и серверных ОС и поддержке драйверов HP UPD PCL6, UPD PCL 5 и UPD PS для данного принтера см. на сайте www.hp.com/go/upd (вкладка **Технические характеристики**).

Решения для мобильной печати

В принтере есть поддержка следующего ПО для мобильной печати:

- ПО HP ePrint

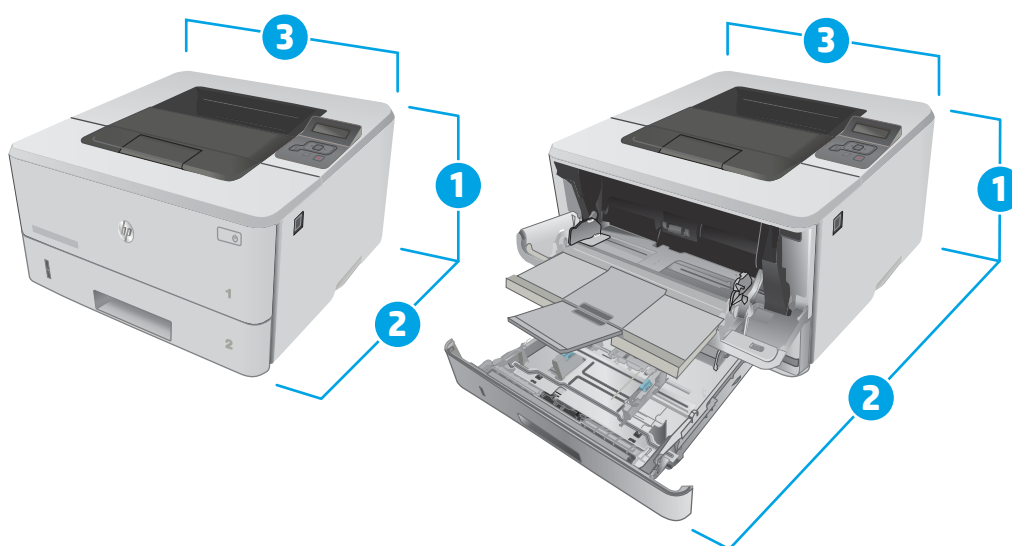
 **ПРИМЕЧАНИЕ.** ПО HP ePrint Mobile работает со следующими операционными системами: Windows 7 SP 1 (32- и 64-разрядные версии); Windows 8 (32- и 64-разрядные версии); Windows 8.1 (32- и 64-разрядные версии); OS X версий 10.8 Mountain Lion, 10.9 Mavericks и 10.10 Yosemite.

- HP ePrint по электронной почте (требуется подключение к веб-службам HP и регистрация устройства в HP Connected)
- Приложение HP ePrint (доступно для Android, iOS и Blackberry)

- Приложение ePrint Enterprise (поддерживается на всех принтерах с ПО ePrint Enterprise Server)
- Приложение HP All-in-One Remote для устройств iOS и Android
- Google Cloud Print (печать через облачный сервис)
- AirPrint
- Android Printing

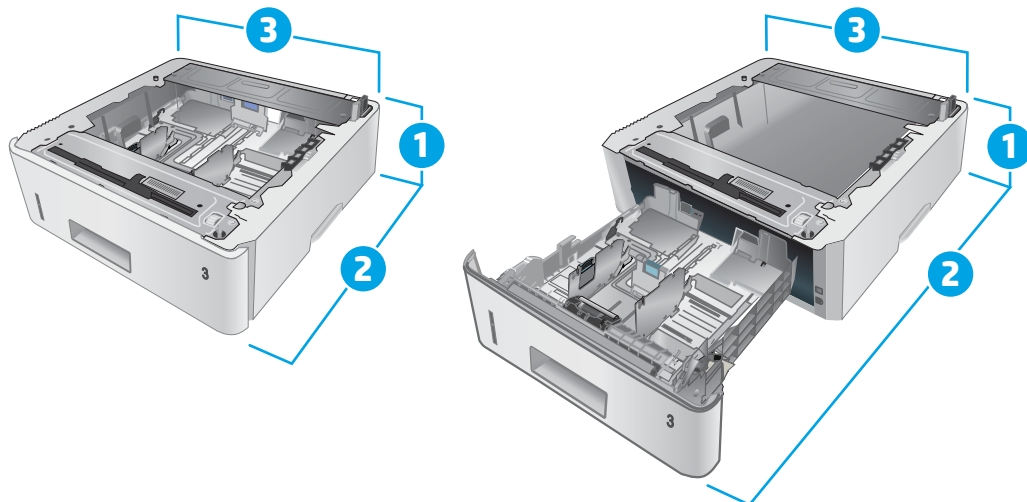
Размеры принтера

Рисунок 1-1 Размеры для моделей M402 и M403



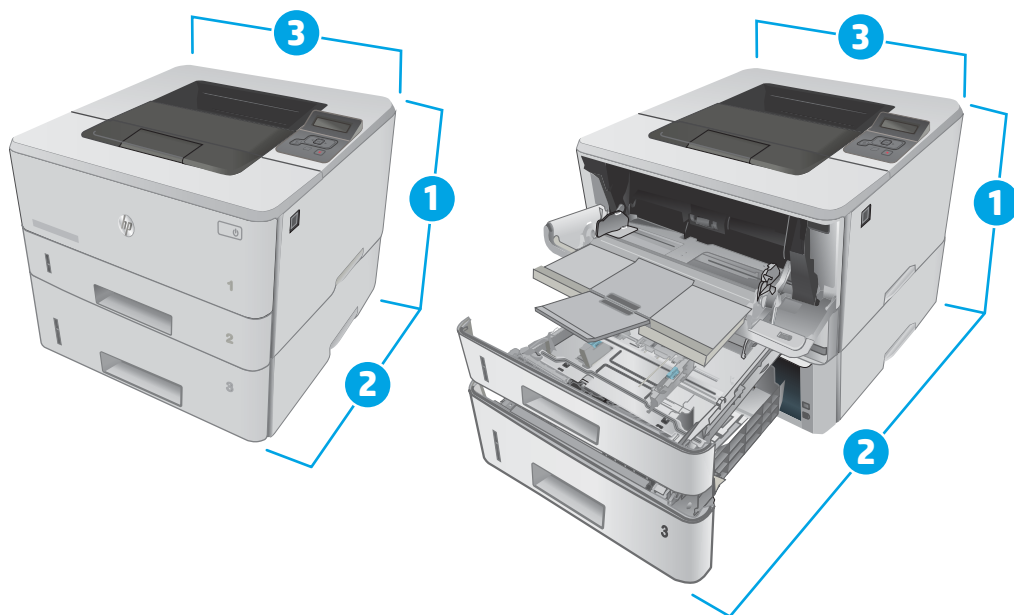
	Принтер полностью закрыт	Принтер в открытом состоянии
1. Высота	216 мм	241 мм
2. Глубина	357 мм	781 мм
3. Ширина	381 мм	381 мм
Вес (с картриджами)	8,9 кг	

Рисунок 1-2 Размеры опционального лотка на 550 листов



	Лоток полностью закрыт	Лоток полностью открыт
1. Высота	131 мм	131 мм
2. Глубина	357 мм	781 мм
3. Ширина	381 мм	381 мм
Вес	3,7 кг	

Рисунок 1-3 Размеры принтера с опциональным лотком на 550 листов



	Принтер и лоток полностью закрыты	Принтер и лоток полностью открыты
1. Высота	345 мм	372 мм
2. Глубина	357 мм	781 мм
3. Ширина	381 мм	381 мм
Вес (с картриджами)	12,4 кг	

Потребляемая мощность, электрические характеристики и акустическая эмиссия

Последние сведения см. по адресу www.hp.com/support/ljM402, www.hp.com/support/ljM403.

⚠ ПРЕДУПРЕЖДЕНИЕ. Требования к электропитанию зависят от страны/региона, где продается данный принтер. Не изменяйте рабочее напряжение. Это может вывести принтер из строя и послужить причиной аннулирования гарантийных обязательств.

Допустимые условия эксплуатации

Таблица 1-1 Допустимые условия эксплуатации

Среда	Рекомендуемая	Допустимая
Температура	17,5° – 25°C	15° - 32,5°C
Относительная влажность	От 30% до 70% относительной влажности (RH)	10–80% OB
Высота над уровнем моря	Нет данных	0–3048 м

Аппаратная настройка принтера и установка ПО

Основные инструкции по настройке см. на плакате по установке и в руководстве по началу работы из комплекта поставки принтера. Дополнительные инструкции см. на веб-сайте поддержки HP.

См. www.hp.com/support/ljM402, www.hp.com/support/ljM403 для получения полной справки от HP для этого принтера: Выполните поиск следующей записи:

- Установка и настройка
- Обучение и использование
- Решение проблем
- Загрузка обновлений ПО и микропрограммы
- Участие в форумах технической поддержки
- Поиск информации по гарантии и нормативной информации

2 Лотки для бумаги

- [Загрузка в лоток 1](#)
- [Загрузка в лоток 2](#)
- [Загрузка в лоток 3](#)
- [Загрузка бумаги и печать конвертов](#)

Для получения дополнительной информации см.:

Следующая информация является верной на момент публикации. Дополнительные сведения см. в разделе www.hp.com/support/ljM402, www.hp.com/support/ljM403.

В полной справке от HP для этого принтера представлена следующая информация:

- Установка и настройка
- Обучение и использование
- Решение проблем
- Загрузка обновлений ПО и микропрограммы
- Участие в форумах технической поддержки
- Поиск информации по гарантии и нормативной информации

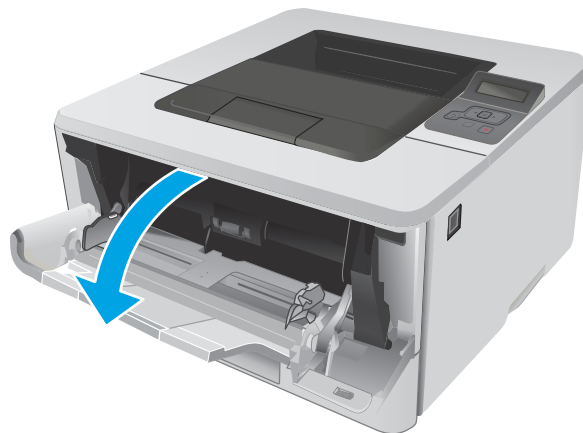
Загрузка в лоток 1

Введение

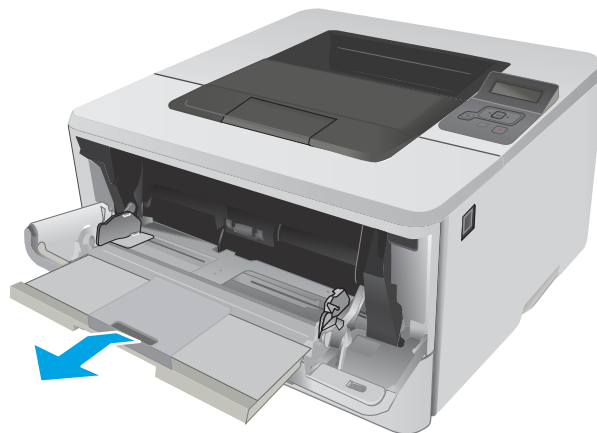
Далее приводится описание загрузки бумаги в лоток 1. Этот лоток вмещает до 100 листов бумаги плотностью 75 г/м².

⚠ ПРЕДУПРЕЖДЕНИЕ. Чтобы избежать замятий бумаги, не добавляйте и не извлекайте бумагу из лотка 1 во время печати.

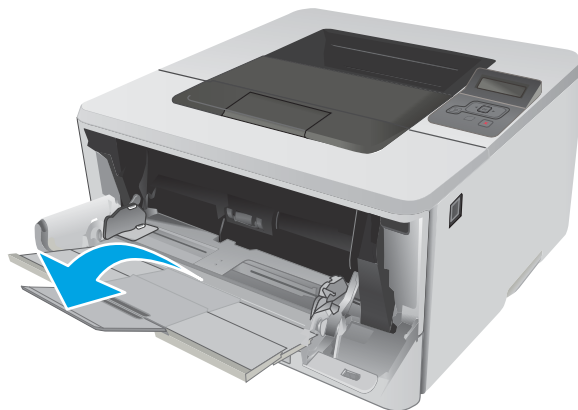
1. Откройте лоток 1, взявшись за ручки, расположенные по обеим сторонам лотка, и потяните вниз.



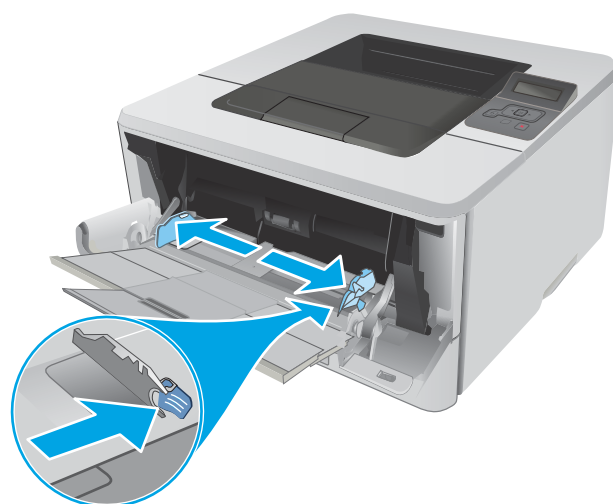
2. Вытяните надставку лотка.



3. Для бумаги удлиненного формата, выдвиньте расширение лотка, чтобы поместить туда бумагу.

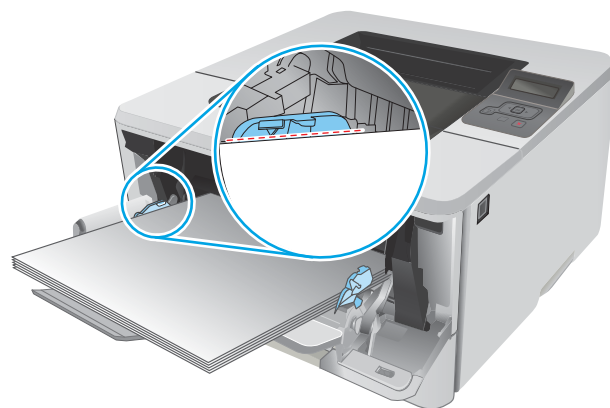


4. Нажмите на выступ на правой направляющей, затем разведите направляющие бумаги по требуемому размеру.

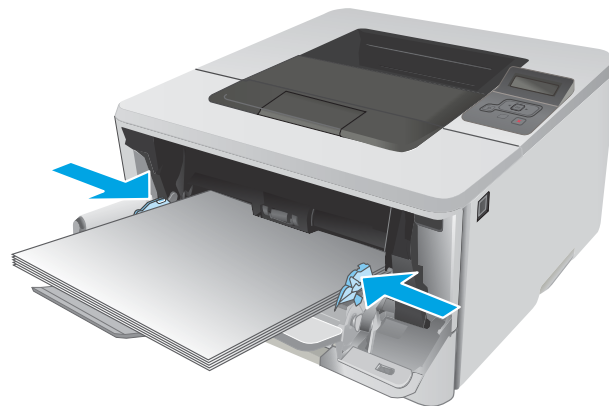


5. Разместите в лотке бумагу. Убедитесь, что ограничители плотно прижаты к бумаге, а стопка бумаги ниже индикаторов максимальной высоты.

Ориентация бумаги в лотке меняется в зависимости от формата бумаги. Подробнее см. в [Ориентация бумаги в лотке 1 на стр. 16](#).



6. Нажмите на выступ на правой направляющей бумаги, затем отрегулируйте направляющие так, чтобы они слегка касались стопки бумаги, но не деформировали ее.

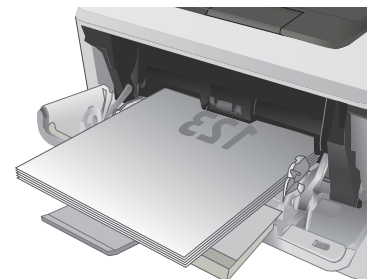
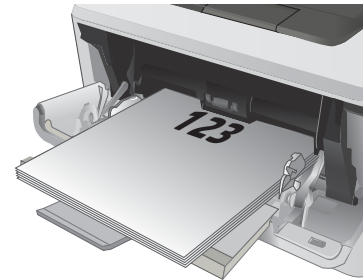


7. Начните процесс печати на компьютере с помощью программного приложения. Убедитесь, что для драйвера настроены верный тип и формат бумаги для печати документа из лотка.

Ориентация бумаги в лотке 1

При использовании бумаги, которая требует определенной ориентации, загружайте ее в соответствии с данными из следующей таблицы.

Тип бумаги	Вывод	Как загрузить бумагу
Фирменные или предварительно отпечатанные бланки	1-сторонняя печать	Лицевой стороной вверх Верхним краем внутрь принтера
Фирменные или предварительно отпечатанные бланки	2-сторонняя печать	Лицевой стороной вниз Верхним краем внутрь принтера



Загрузка в лоток 2

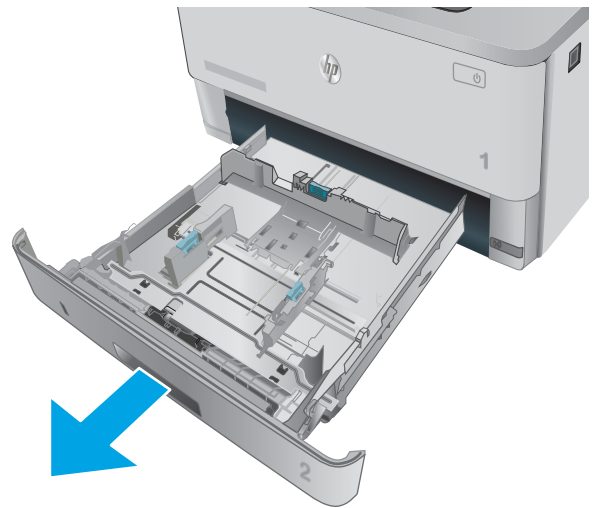
Введение

Далее приводится описание загрузки бумаги в лоток 2. Этот лоток вмещает до 250 листов бумаги плотность 75 г/м².

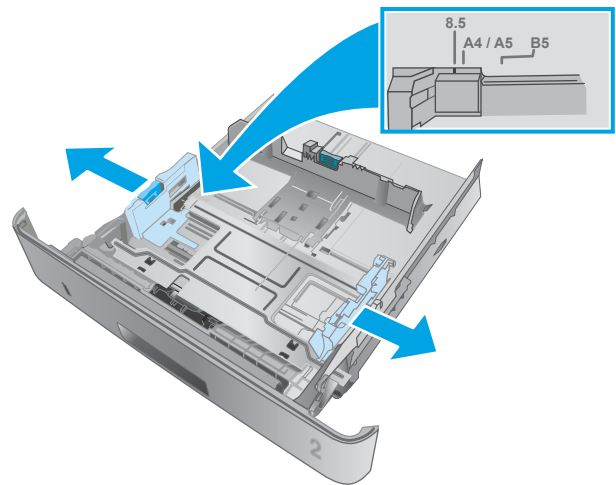
⚠ ПРЕДУПРЕЖДЕНИЕ. Не печатайте на конвертах, этикетках или бумаге неподдерживаемых форматов из лотка 2. Печать на таких типах бумаги выполняется только при подаче из лотка 1.

1. Выдвиньте лоток из принтера и немного поднимите его, а затем полностью извлеките лоток из принтера.

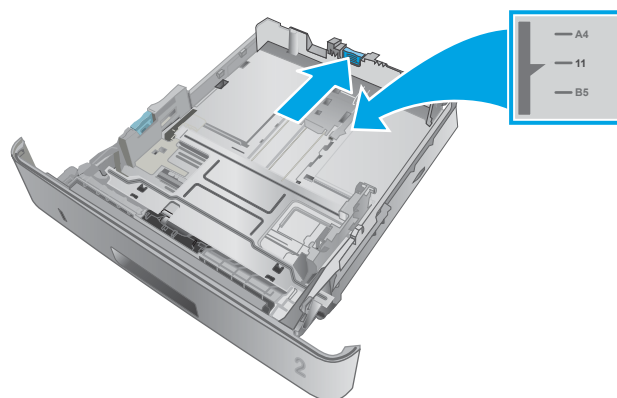
ПРИМЕЧАНИЕ. Не открывайте лоток во время его использования.



2. Отрегулируйте ограничитель ширины бумаги: нажмите на регулировочные защелки на левой направляющей и сдвиньте ограничители по формату используемой бумаги.



3. Отрегулируйте направляющие длины бумаги: нажмите на регулировочные защелки и переместите ограничители согласно формату используемой бумаги.

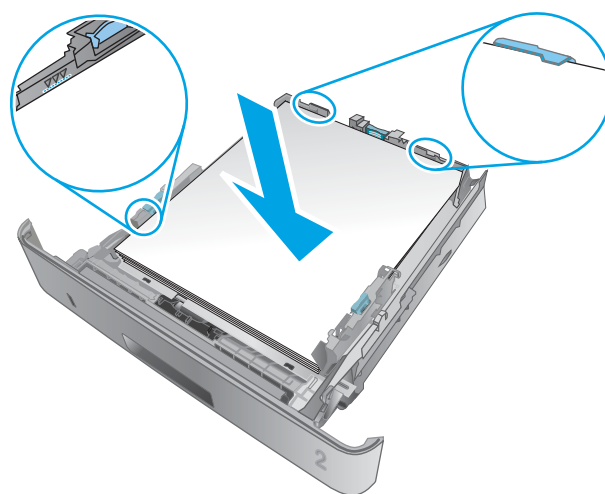


4. Загрузите бумагу в лоток. Подробнее об ориентации бумаги см. в [Ориентация бумаги в лотке 2 на стр. 20](#).

ПРИМЕЧАНИЕ. Не сдвигайте направляющие слишком плотно по стопке бумаги. Сдвиньте их по указателям или по меткам лотка.

ПРИМЕЧАНИЕ. Для предотвращения замятий отрегулируйте направляющие бумаги на правильный формат и не загружайте в лоток слишком много бумаги. Верхний край стопки должен располагаться ниже индикатора заполнения лотка, как показано на увеличенном рисунке иллюстрации.

ПРИМЕЧАНИЕ. Если лоток отрегулирован неправильно, то во время печати может появиться сообщение об ошибке или произойдет замятие печатного носителя.



5. Задвиньте лоток обратно в принтер.

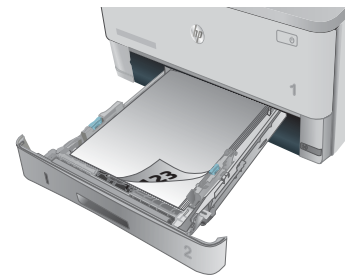
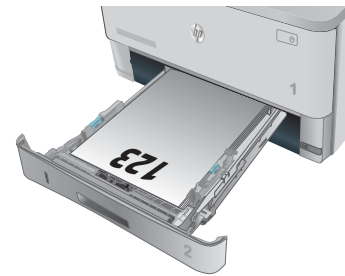


6. Начните процесс печати на компьютере с помощью программного приложения. Убедитесь, что для драйвера настроены верный тип и формат бумаги для печати документа из лотка.

Ориентация бумаги в лотке 2

При использовании бумаги, которая требует определенной ориентации, загружайте ее в соответствии с данными из следующей таблицы.

Тип бумаги	Вывод	Как загрузить бумагу
Фирменные или предварительно отпечатанные бланки	1-сторонняя печать	Лицевой стороной вверх Верхний край у передней части лотка
Фирменные или предварительно отпечатанные бланки	2-сторонняя печать	Лицевой стороной вниз Верхний край у передней части лотка



Загрузка в лоток 3

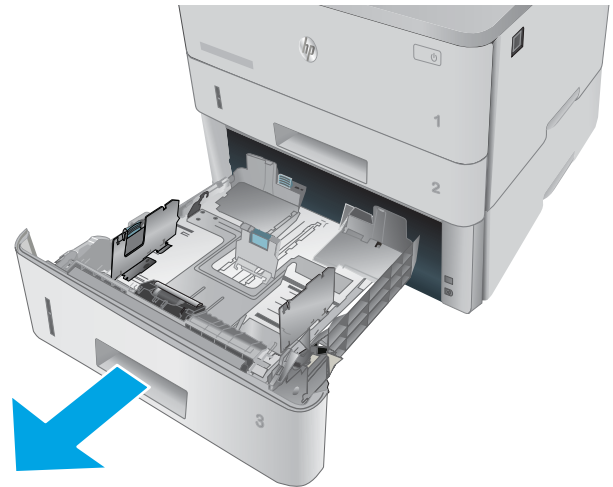
Введение

Далее приводится описание загрузки бумаги в лоток 3. Этот лоток вмещает до 550 листов бумаги плотностью 75 г/м².

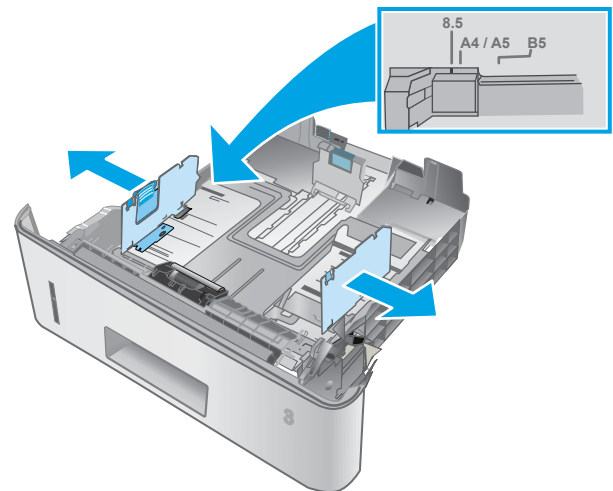
⚠ ПРЕДУПРЕЖДЕНИЕ. Не печатайте на конвертах, этикетках или бумаге неподдерживаемых форматов из лотка 3. Печать на таких типах бумаги выполняется только при подаче из лотка 1.

1. Выдвиньте лоток из принтера и немного поднимите его, а затем полностью извлеките лоток из принтера.

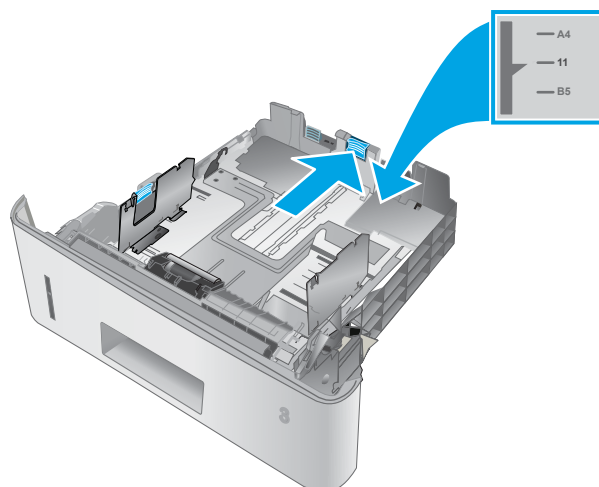
ПРИМЕЧАНИЕ. Не открывайте лоток во время его использования.



2. Отрегулируйте ограничитель ширины бумаги: нажмите на регулировочные защелки на левой направляющей и сдвиньте ограничители по формату используемой бумаги.



3. Отрегулируйте направляющие длины бумаги: нажмите на регулировочные защелки и переместите ограничители согласно формату используемой бумаги.

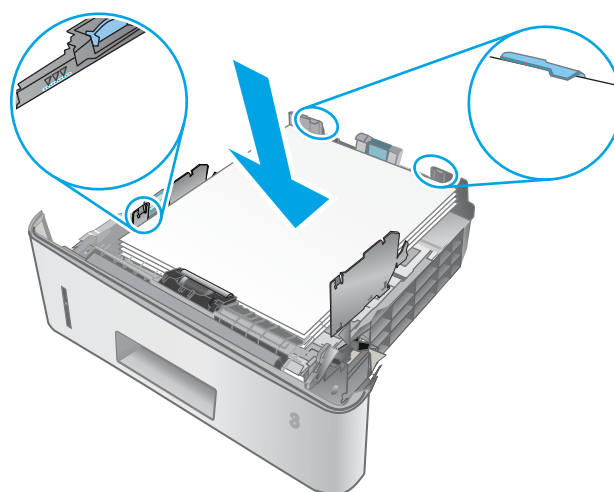


4. Загрузите бумагу в лоток. Подробнее об ориентации бумаги см. в [Ориентация бумаги в лотке 3 на стр. 24](#).

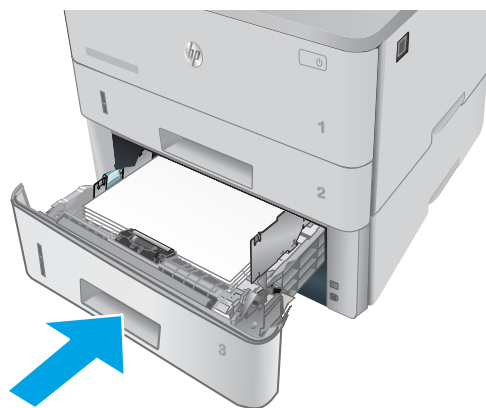
ПРИМЕЧАНИЕ. Не сдвигайте направляющие слишком плотно по стопке бумаги. Сдвиньте их по указателям или по меткам лотка.

ПРИМЕЧАНИЕ. Для предотвращения замятий отрегулируйте направляющие бумаги на правильный формат и не загружайте в лоток слишком много бумаги. Верхний край стопки должен располагаться ниже индикатора заполнения лотка, как показано на увеличенном рисунке иллюстрации.

ПРИМЕЧАНИЕ. Если лоток отрегулирован неправильно, то во время печати может появиться сообщение об ошибке или произойдет замятие печатного носителя.



5. Задвиньте лоток обратно в принтер.

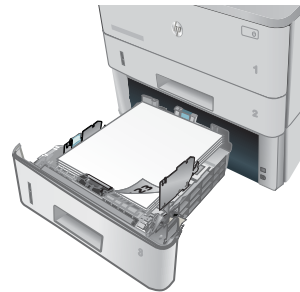
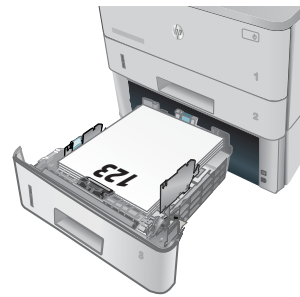


6. Начните процесс печати на компьютере с помощью программного приложения. Убедитесь, что для драйвера настроены верный тип и формат бумаги для печати документа из лотка.

Ориентация бумаги в лотке 3

При использовании бумаги, которая требует определенной ориентации, загружайте ее в соответствии с данными из следующей таблицы.

Тип бумаги	Вывод	Как загрузить бумагу
Фирменные или предварительно отпечатанные бланки	1-сторонняя печать	Лицевой стороной вверх Верхний край у передней части лотка
Фирменные или предварительно отпечатанные бланки	2-сторонняя печать	Лицевой стороной вниз Верхний край у передней части лотка



Загрузка бумаги и печать конвертов

Введение


В следующем разделе приводится описание печати и загрузки конвертов. Для печати на конвертах используйте только лоток 1. Лоток 1 вмещает до 10 конвертов

Для печати на конвертах с ручной подачей следуйте следующим инструкциям, чтобы выбрать соответствующие параметры в драйвере печати, затем загрузите конверты в лоток после отправки задания печати на принтер.

Печать конвертов

1. Из окна программы выберите параметр **Печать**.
2. Выберите принтер из списка принтеров, а затем нажмите или коснитесь пункта **Свойства** или **Параметры**, чтобы открыть драйвер печати.

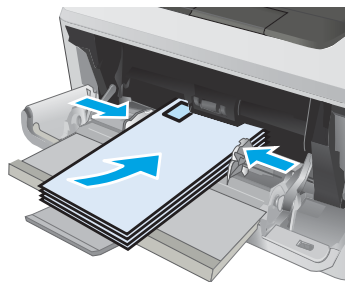
 **ПРИМЕЧАНИЕ.** Название кнопки различается в зависимости от программного обеспечения.

 **ПРИМЕЧАНИЕ.** Чтобы получить доступ к данным функциям с начального экрана Windows 8 или 8.1, выберите **Устройства, Печать**, затем выберите принтер.

3. Нажмите или коснитесь вкладки **Бумага/качество**.
4. В раскрывающемся списке **Формат бумаги** выберите соответствующий формат для конвертов.
5. В раскрывающемся списке **Тип бумаги** выберите **Конверты**.
6. В раскрывающемся списке **Источник бумаги** выберите **Подача вручную**.
7. Нажмите кнопку **ОК**, чтобы закрыть диалоговое окно **Свойства документа**.
8. В диалоговом окне **Печать** нажмите кнопку **ОК**, чтобы отправить задание на печать.

Ориентация конверта

Загрузите конверты в лоток 1 лицевой стороной вверх, короткой стороной с маркой к принтеру.



3 Расходные материалы, дополнительные принадлежности и запасные части

- [Заказ расходных материалов, дополнительных принадлежностей и запасных частей](#)
- [Замена картриджа с тонером](#)

Для получения дополнительной информации см.:

Следующая информация является верной на момент публикации. Дополнительные сведения см. в разделе www.hp.com/support/ljM402, www.hp.com/support/ljM403.

В полной справке от HP для этого принтера представлена следующая информация:

- Установка и настройка
- Обучение и использование
- Решение проблем
- Загрузка обновлений ПО и микропрограммы
- Участие в форумах технической поддержки
- Поиск информации по гарантии и нормативной информации

Заказ расходных материалов, дополнительных принадлежностей и запасных частей

Заказ

Заказ расходных материалов и бумаги	www.hp.com/go/suresupply
Заказ оригинальных комплектующих и дополнительных принадлежностей HP	www.hp.com/buy/parts
Заказ через сервисный центр или службу поддержки	Обратитесь в уполномоченный сервисный центр или службу поддержки HP.
Заказ при помощи встроенного веб-сервера HP (EWS)	Для доступа в адресной строке поддерживаемого веб-браузера, установленного на используемом компьютере, введите IP-адрес устройства или имя хоста. Встроенный веб-сервер (EWS) содержит ссылку на сайт HP SureSupply, который представляет возможности приобретения оригинальных расходных материалов HP.

Расходные материалы и дополнительные принадлежности

Элемент	Описание	Номер картриджа	Номер детали
Расходные материалы			
Черный оригинальный картридж с тонером HP 26A LaserJet	Сменный черный картридж с тонером стандартной емкости	26A	CF226A
ПРИМЕЧАНИЕ. Только для моделей M402			
Черный оригинальный картридж с тонером HP 28A LaserJet	Сменный черный картридж с тонером стандартной емкости	28A	CF228A
ПРИМЕЧАНИЕ. Только для моделей M403			
Черный оригинальный картридж с тонером высокой емкости HP 26A LaserJet	Сменный черный картридж с тонером высокой емкости	26X	CF226X
ПРИМЕЧАНИЕ. Только для моделей M402			
Черный оригинальный картридж с тонером высокой емкости HP 28A LaserJet	Сменный черный картридж с тонером высокой емкости	28X	CF228X
ПРИМЕЧАНИЕ. Только для моделей M403			
Дополнительные принадлежности			
Устройство подачи бумаги HP LaserJet на 1 x 550 листов	Устройство подачи бумаги на 550 листов (дополнительный лоток 3)	Неприменимо	RM2-5413-000CN

Детали для самостоятельного ремонта

Детали для самостоятельного ремонта (CSR) доступны для многих принтеров HP LaserJet для сокращения времени ремонта. Более подробные сведения о программе CSR, а также преимущества можно найти по адресу www.hp.com/go/csr-support и www.hp.com/go/csr-faq.

Оригинальные сменные детали HP можно заказать по адресу www.hp.com/buy/parts или связавшись с авторизованным сервисом или поставщиком услуг HP. При заказе вам понадобится одно из следующих сведений: номер детали, серийный номер (на задней стороне принтера), номер принтера или имя принтера.

- Детали, для которых самостоятельная замена является **обязательной**, должны устанавливаться пользователем (персонал сервисной службы HP выполняет такую замену только за дополнительную плату). Гарантия на принтер HP не покрывает замену таких деталей на месте или их возврат на склад.
- Детали, для которых самостоятельная замена является **необязательной**, бесплатно устанавливаются персоналом сервисной службы HP по запросу в течение гарантийного периода принтера.

Элемент	Описание	Самостоятельная замена	Номер детали
Входной лоток на 250 листов	Замена кассеты Лотка 2	Обязательно	RM2-5392-000CN
Устройство подачи бумаги HP LaserJet на 1 x 550 листов	Устройство подачи бумаги на 550 листов (дополнительный лоток 3)	Обязательно	RM2-5413-000CN

Замена картриджа с тонером

- [Введение](#)
- [Сведения о картридже с тонером](#)
- [Извлечение и замена картриджа с тонером](#)

Введение

В настоящем документе приводится описание картриджа для принтера, а также указания по его замене.

Сведения о картридже с тонером

В данном принтере есть индикация об очень низком уровне ресурса картриджа. Фактический оставшийся срок службы картриджа с тонером может отличаться. Если качество печати становится неприемлемым, приготовьте запасной картридж для замены.


Продолжайте печать с использованием имеющегося картриджа до тех пор, пока перераспределение тонера позволяет обеспечить приемлемое качество печати. Чтобы перераспределить тонер, извлеките картридж с тонером из принтера и осторожно встряхните его из стороны в сторону по горизонтали. Иллюстрацию см. в инструкции по замене картриджа. Вставьте картридж с тонером обратно в принтер и закройте крышку.

Приобрести картриджи или проверить совместимость картриджей для принтера можно по ссылке на HP SureSupply www.hp.com/go/suresupply. Прокрутите страницу до конца и убедитесь, что страна/регион выбраны правильно.

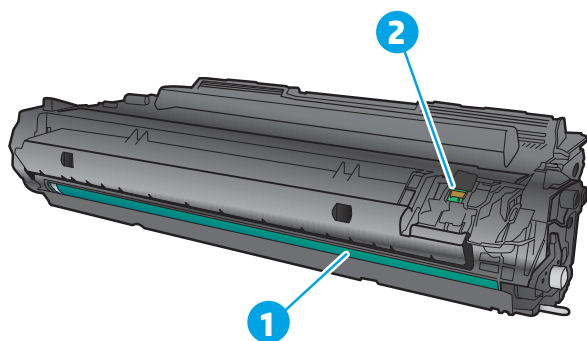
Емкость	Описание	Номер картриджа	Номер детали
Черный оригинальный картридж с тонером HP 26A LaserJet	Сменный черный картридж с тонером стандартной емкости	26A	CF226A
ПРИМЕЧАНИЕ. Только для моделей M402			
Черный оригинальный картридж с тонером HP 28A LaserJet	Сменный черный картридж с тонером стандартной емкости	28A	CF228A
ПРИМЕЧАНИЕ. Только для моделей M403			
Черный оригинальный картридж с тонером высокой емкости HP 26A LaserJet	Сменный черный картридж с тонером высокой емкости	26X	CF226X
ПРИМЕЧАНИЕ. Только для моделей M402			
Черный оригинальный картридж с тонером высокой емкости HP 28A LaserJet	Сменный черный картридж с тонером высокой емкости	28X	CF228X
ПРИМЕЧАНИЕ. Только для моделей M403			

 **ПРИМЕЧАНИЕ.** Высокопродуктивные картриджи содержат больше тонера, чем стандартные картриджи, для высокоточной передачи цвета в отпечатках. Дополнительные сведения см. по адресу www.hp.com/go/learnaboutsupplies.

Не извлекайте картридж с тонером из упаковки, пока не возникнет необходимость его использования.

 **ПРЕДУПРЕЖДЕНИЕ.** Чтобы предотвратить повреждение картриджа с тонером, не подвергайте его воздействию света дольше, чем на несколько минут. Закройте зеленый барабан переноса изображения, если необходимо извлечь картридж с тонером из принтера на продолжительное время.


На следующей иллюстрации изображены компоненты картриджа с тонером.




1 Барабан передачи изображения

ПРЕДУПРЕЖДЕНИЕ. Не прикасайтесь к фотобарабану. Отпечатки пальцев могут привести к появлению дефектов печати.

2 Микросхема памяти

 **ПРЕДУПРЕЖДЕНИЕ.** Попавший на одежду тонер следует стряхнуть с помощью сухой ткани, а затем промыть загрязненный участок холодной водой. Горячая вода закрепляет пятна тонера на ткани.

 **ПРИМЕЧАНИЕ.** Сведения об утилизации использованных картриджей с тонером указаны на коробке картриджа.

Извлечение и замена картриджа с тонером

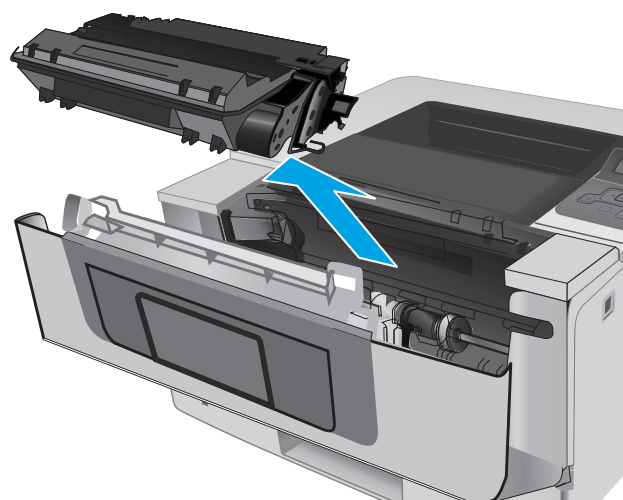
1. Нажмите кнопку фиксатора передней дверцы.



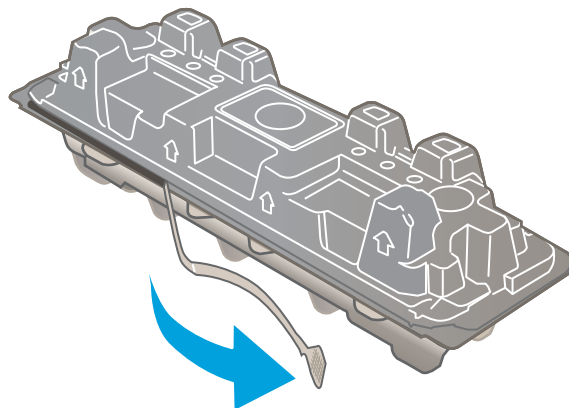
2. Откройте переднюю дверцу.



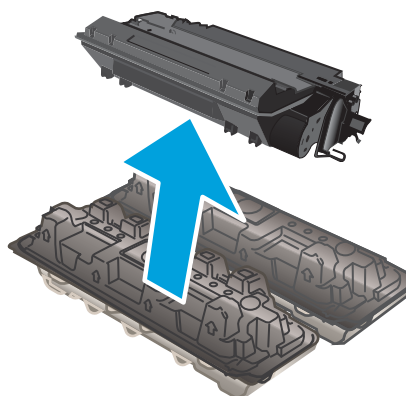
3. Извлеките использованный картридж из принтера.



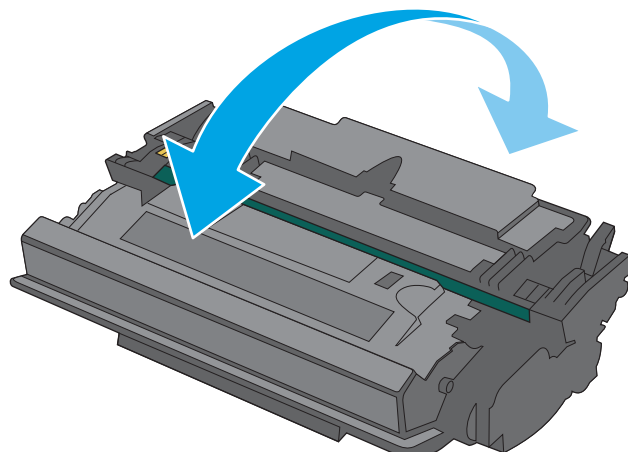
4. Извлеките упаковку нового картриджа с тонером из коробки, а затем потяните за защелку на упаковке.



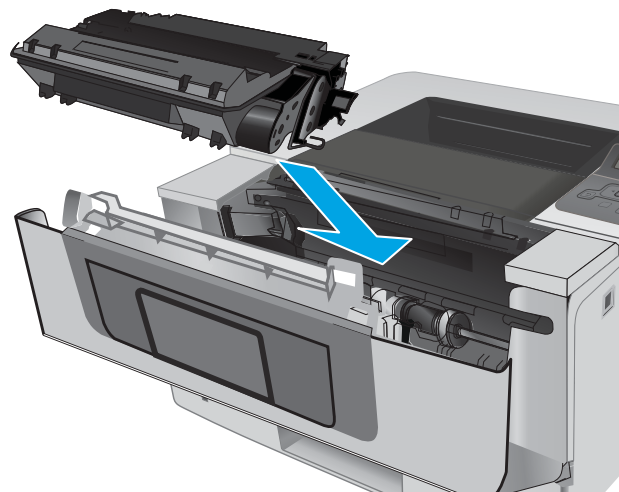
5. Извлеките картридж с тонером из открытой оболочки упаковки. Положите использованный картридж с тонером в упаковку для отправки на переработку.



6. Возьмитесь за обе стороны картриджа с тонером и встряхните его 5–6 раз.



7. Совместите картридж с направляющими внутри принтера и установите его до плотной посадки.



8. Закройте переднюю дверцу.



4 Печать

- [Задания печати \(Windows\)](#)
- [Задания печати \(OS X\)](#)
- [Хранение заданий печати на принтере для последующей печати](#)
- [Мобильная печать](#)

Для получения дополнительной информации см.:

Следующая информация является верной на момент публикации. Дополнительные сведения см. в разделе www.hp.com/support/ljM402, www.hp.com/support/ljM403.

В полной справке от HP для этого принтера представлена следующая информация:

- Установка и настройка
- Обучение и использование
- Решение проблем
- Загрузка обновлений ПО и микропрограммы
- Участие в форумах технической поддержки
- Поиск информации по гарантии и нормативной информации


Задания печати (Windows)


Как выполнять печать (Windows)


Ниже приведено описание процесса печати для Windows.

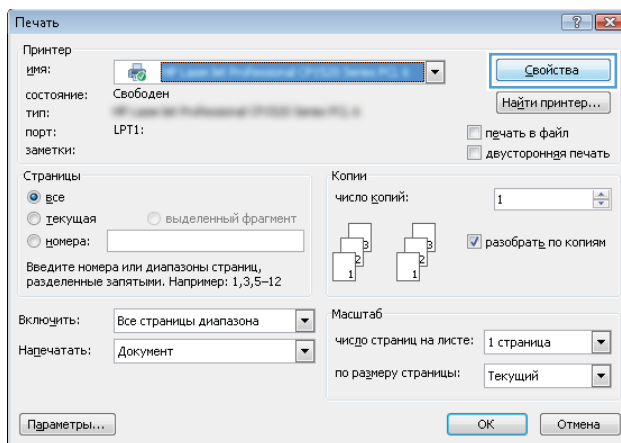
1. Из окна программы выберите параметр **Печать**.
2. Выберите принтер из списка. Чтобы изменить настройки щелкните или коснитесь кнопки **Свойства** или **Предпочтения** и откройте драйвер печати.

 **ПРИМЕЧАНИЕ.** Название кнопки различается в зависимости от программного обеспечения.

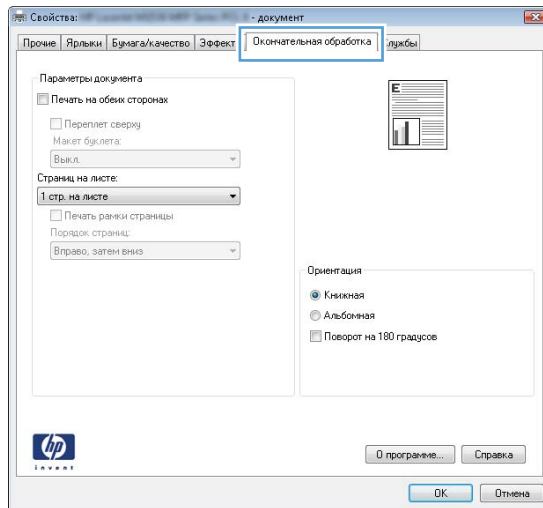
 **ПРИМЕЧАНИЕ.** Чтобы получить доступ к данным функциям с начального экрана Windows 8 или 8.1, выберите **Устройства, Печать**, затем выберите принтер.

 **ПРИМЕЧАНИЕ.** Для получения дополнительных сведений нажмите кнопку справки (?) в окне драйвера печати.

 **ПРИМЕЧАНИЕ.** Окна драйвера печати могут отличаться от приведенных здесь, но действия остаются теми же.



3. Нажмите или коснитесь вкладок в драйвере печати, чтобы настроить доступные функции. К примеру, установите ориентацию бумаги во вкладке **Окончательная обработка** и установите источник бумаги, тип бумаги, формат бумаги и настройки качество во вкладке **Бумага/Качество**.



4. Нажмите или коснитесь кнопки **ОК**, чтобы вернуться в диалоговое окно **Печать**. Выберите количество печатаемых копий с данного экрана.
5. Нажмите или коснитесь **ОК** для печати задания.

Автоматическая печать на обеих сторонах (Windows)

Данная процедура предназначена для принтеров, которые оснащены устройством автоматической двусторонней печати. Если принтер не оснащен устройством автоматической двусторонней печати или не печатает на бумаге, тип которой не поддерживается дуплексером, можно выполнять печать на обеих сторонах листа бумаги вручную.

1. Из окна программы выберите параметр **Печать**.
2. Выберите принтер из списка принтеров, а затем нажмите или коснитесь пункта **Свойства** или **Параметры**, чтобы открыть драйвер печати.



ПРИМЕЧАНИЕ. Название кнопки различается в зависимости от программного обеспечения.



ПРИМЕЧАНИЕ. Чтобы получить доступ к данным функциям с начального экрана Windows 8 или 8.1, выберите **Устройства, Печать**, затем выберите принтер.

3. Нажмите или коснитесь вкладки **Окончательная обработка**.
4. Установите флажок **Печать на обеих сторонах**. Нажмите кнопку **ОК**, чтобы закрыть диалоговое окно **Свойства документа**.
5. В диалоговом окне **Печать** нажмите кнопку **ОК**, чтобы отправить задание на печать.

Двусторонняя печать в ручном режиме (Windows)

Используйте данную процедуру для принтеров, в которых устройство автоматической двусторонней печати не установлено или для печати на бумаге, которая не поддерживается устройством двусторонней печати.

1. Из окна программы выберите параметр **Печать**.
2. Выберите принтер из списка принтеров, а затем нажмите или коснитесь пункта **Свойства** или **Параметры**, чтобы открыть драйвер печати.



ПРИМЕЧАНИЕ. Название кнопки различается в зависимости от программного обеспечения.




ПРИМЕЧАНИЕ. Чтобы получить доступ к данным функциям с начального экрана Windows 8 или 8.1, выберите **Устройства, Печать**, затем выберите принтер.

3. Нажмите или коснитесь вкладки **Окончательная обработка**.
4. Установите флажок **Двусторонняя печать (вручную)**. Нажмите **ОК**, чтобы распечатать первую сторону задания печати.
5. Заберите распечатанное задание из выходного отсека и поместите его в Лоток 1.
6. При появлении сообщения нажмите соответствующую кнопку на панели управления, чтобы продолжить работу.

Печатать несколько страниц на листе (Windows)

1. Из окна программы выберите параметр **Печать**.
2. Выберите принтер из списка принтеров, а затем нажмите или коснитесь пункта **Свойства** или **Параметры**, чтобы открыть драйвер печати.

 **ПРИМЕЧАНИЕ.** Название кнопки различается в зависимости от программного обеспечения.


 **ПРИМЕЧАНИЕ.** Чтобы получить доступ к данным функциям с начального экрана Windows 8 или 8.1, выберите **Устройства, Печать**, затем выберите принтер.

3. Нажмите или коснитесь вкладки **Окончательная обработка**.
4. Выберите число страниц на листе в раскрывающемся списке **Страниц на листе**.
5. Выберите значения параметров **Печать рамок страницы**, **Порядок страниц** и **Ориентация**. Нажмите кнопку **ОК**, чтобы закрыть диалоговое окно **Свойства документа**.
6. В диалоговом окне **Печать** нажмите кнопку **ОК**, чтобы отправить задание на печать.

Выбор типа бумаги (Windows)

1. Из окна программы выберите параметр **Печать**.
2. Выберите принтер из списка принтеров, а затем нажмите или коснитесь пункта **Свойства** или **Параметры**, чтобы открыть драйвер печати.

 **ПРИМЕЧАНИЕ.** Название кнопки различается в зависимости от программного обеспечения.

 **ПРИМЕЧАНИЕ.** Чтобы получить доступ к данным функциям с начального экрана Windows 8 или 8.1, выберите **Устройства, Печать**, затем выберите принтер.

3. Нажмите или коснитесь вкладки **Бумага/качество**.
4. В раскрывающемся списке **Тип бумаги** выберите **Дополнительно...**
5. Разверните параметры **Тип**:
6. Разверните категорию типов бумаги, которая наилучшим образом описывает используемый тип.
7. Выберите параметр для используемого типа бумаги и нажмите кнопку **ОК**.
8. Нажмите кнопку **ОК**, чтобы закрыть диалоговое окно **Свойства документа**. В диалоговом окне **Печать** нажмите кнопку **ОК**, чтобы отправить задание на печать.

Если необходимо настроить лоток, на панели управления принтера появляется сообщение о настройке лотка.

9. Загрузите в лоток бумагу указанного типа и формата, а затем закройте его.
10. Нажмите кнопку **ОК**, чтобы принять обнаруженный формат и тип, или нажмите кнопку **Изменить**, чтобы выбрать другой формат и тип бумаги.
11. Выберите правильный размер и тип, затем нажмите кнопку **ОК**.

Дополнительные задания на печать

Перейдите на веб-страницу www.hp.com/support/ljM402, www.hp.com/support/ljM403.

Доступны указания для выполнения особых заданий печати, к примеру?


- Создание и использование ярлыков печати и готовых наборов
- Выберите размер бумаги или используйте произвольный размер бумаги
- Выбор ориентации страницы
- Создание буклета
- Масштабирование документа по определенному формату бумаги
- Печать первой или последней страницы документа на бумаге другого типа
- Печать водяных знаков на документе

Задания печати (OS X)

Как выполнять печать (OS X)


Ниже приведено описание процесса печати для OS X.


1. Выберите меню **Файл**, затем нажмите **Печать**.
2. Выберите принтер.
3. Нажмите **Показать подробнее** или **Копии и страницы**, а затем выберите другие меню, чтобы настроить параметры печати.

 **ПРИМЕЧАНИЕ.** Пункт может называться по-разному в зависимости от программного обеспечения.


4. Нажмите кнопку **Печать**.

Автоматическая двусторонняя печать (OS X)

 **ПРИМЕЧАНИЕ.** Эта информация относится к принтерам, которые оснащены устройством автоматической двусторонней печати.


 **ПРИМЕЧАНИЕ.** Эта функция доступна при установке драйвера печати HP. Возможно, она не будет доступна в том случае, если выполняется печать при помощи AirPrint.

1. Выберите меню **Файл**, затем нажмите **Печать**.
2. Выберите принтер.
3. Нажмите **Показать подробнее** или **Копии и страницы**, а затем нажмите на меню **Макет**.


 **ПРИМЕЧАНИЕ.** Пункт может называться по-разному в зависимости от программного обеспечения.

4. Выберите вариант переплета в раскрывающемся списке **Двусторонняя**.
5. Нажмите кнопку **Печать**.

Двусторонняя печать в ручном режиме (OS X)

 **ПРИМЕЧАНИЕ.** Эта функция доступна при установке драйвера печати HP. Возможно, она не будет доступна в том случае, если выполняется печать при помощи AirPrint.

1. Выберите меню **Файл**, затем нажмите **Печать**.
2. Выберите принтер.
3. Нажмите **Показать подробнее** или **Копии и страницы**, а затем нажмите на меню **Двусторонняя печать в ручном режиме**.


 **ПРИМЕЧАНИЕ.** Пункт может называться по-разному в зависимости от программного обеспечения.

4. Выберите поле **Двусторонняя печать в ручном режиме**, затем выберите параметр переплета.
5. Нажмите кнопку **Печать**.
6. Извлеките из лотка 1 принтера все чистые листы бумаги.

7. Извлеките отпечатанную стопку из выходного приемника и поместите ее стороной для печати вниз во входной лоток.
8. При появлении сообщения нажмите соответствующую кнопку на панели управления, чтобы продолжить работу.

Печать нескольких страниц на листе (OS X)


1. Выберите меню **Файл**, затем нажмите **Печать**.
2. Выберите принтер.
3. Нажмите **Показать подробнее** или **Копии и страницы**, а затем нажмите на меню **Макет**.

 **ПРИМЕЧАНИЕ.** Пункт может называться по-разному в зависимости от программного обеспечения.


4. В раскрывающемся списке **Страниц на листе** выберите количество страниц, которое вы хотите напечатать на каждом листе.
5. В области **Порядок страниц** выберите порядок и размещение страниц на листе.
6. Находясь в меню **Рамки** выберите тип рамки для печати вокруг каждой страницы на листе.
7. Нажмите кнопку **Печать**.

Выбор типа бумаги (OS X)

1. Выберите меню **Файл**, затем нажмите **Печать**.
2. Выберите принтер.
3. Нажмите **Показать подробнее** или **Копии и страницы**, а затем выберите меню **Носители и качество** или **Бумага/качество**.

 **ПРИМЕЧАНИЕ.** Пункт может называться по-разному в зависимости от программного обеспечения.

4. Выберите из вариантов **Носители и качество** или **Бумага/Качество**.

 **ПРИМЕЧАНИЕ.** В этом списке представлены основные доступные параметры. Некоторые параметры доступны не для всех принтеров.

- **Тип носителя:** Выберите используемый тип бумаги для задания печати.
 - **Качество печати:** Выберите уровень разрешения для задания печати.
 - **Печать "От края до края":** Выберите этот параметр для печати близко к краям бумаги.
 - **Режим EcoMode:** Выберите этот параметр для экономии тонера при печати черновых документов.
5. Нажмите кнопку **Печать**.

Дополнительные задания на печать

Перейдите на веб-страницу www.hp.com/support/ljM402, www.hp.com/support/ljM403.

Доступны указания для выполнения особых заданий печати, к примеру?

- Создание и использование ярлыков печати и готовых наборов
- Выберите размер бумаги или используйте произвольный размер бумаги
- Выбор ориентации страницы
- Создание буклета
- Масштабирование документа по определенному формату бумаги
- Печать первой или последней страницы документа на бумаге другого типа
- Печать водяных знаков на документе

Хранение заданий печати на принтере для последующей печати

- [Введение](#)
- [Перед началом работы](#)
- [Настройте принтер для хранения заданий](#)
- [Создание сохраненного задания \(Windows\)](#)
- [Печать сохраненного задания](#)
- [Удаление сохраненного задания](#)

Введение

В данном разделе описаны процедуры по созданию и печати документов, хранящихся на принтере. Эти задания могут быть распечатаны позднее или конфиденциально.

Перед началом работы

Функция сохранения заданий имеет следующие требования:

- К USB-хоста, который расположен на задней панели, необходимо подключить флэш-накопитель (USB 2.0) с минимум 16 ГБ свободной памяти. На этом USB-накопителе хранятся сохраненные задания, отправленные на принтер. При отсоединении этого USB-накопителя от принтера функция хранения заданий выключается.
- При использовании универсального драйвера печати HP (UPD) необходимо использовать UPD версии 5.9.0 и выше.

Настройте принтер для хранения заданий

Выполните следующую процедуру для включения функции сохранения заданий принтера.

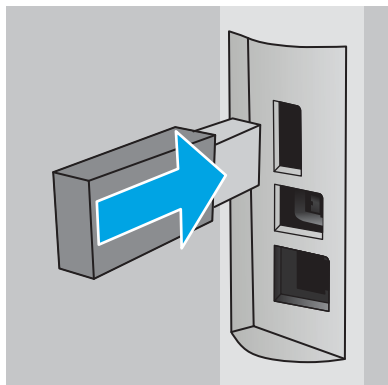
Шаг 1. Подключите USB-накопитель

1. Найдите USB-порт на задней панели.



ПРИМЕЧАНИЕ. На некоторых моделях USB-порт на задней панели прикрыт. Снимите заглушку порта USB на задней панели перед продолжением.

2. Подключите USB-накопитель к USB-порту на задней панели.



На панели управления появится сообщение **USB-накопитель будет отформатирован**.

3. Выберите **OK**, чтобы завершить процедуру.

Шаг 2. Обновление драйвера печати


Обновление драйвера печати в ОС Windows

1. Нажмите кнопку **Пуск** и выберите пункт **Устройства и принтеры**.
2. Щелкните правой кнопкой мыши строку с именем принтера HP и выберите пункт **Свойства принтера**.
3. В диалоговом окне **Свойства** откройте на вкладку **Параметры устройства**.
4. Выберите **Обновить сейчас** и нажмите **OK**. Драйвер печати обновляется.

Обновленный драйвер принтера будет содержать вкладку **Хранение заданий**.

Создание сохраненного задания (Windows)


Можно сохранять задания на принтере для печати отложенных или личных заданий.

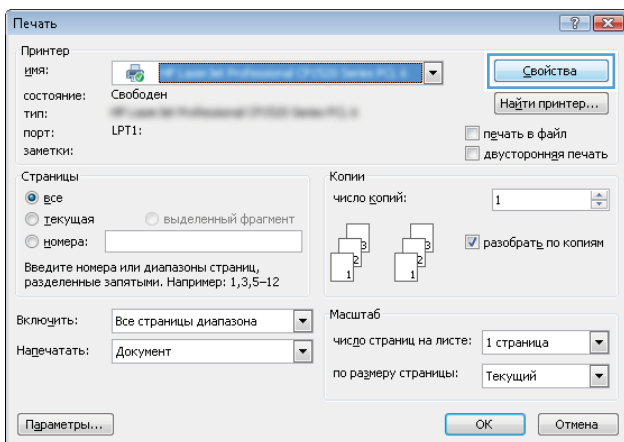
 **ПРИМЕЧАНИЕ.** Окна драйвера печати могут отличаться от приведенных здесь, но действия остаются теми же.

1. Из окна программы выберите параметр **Печать**.

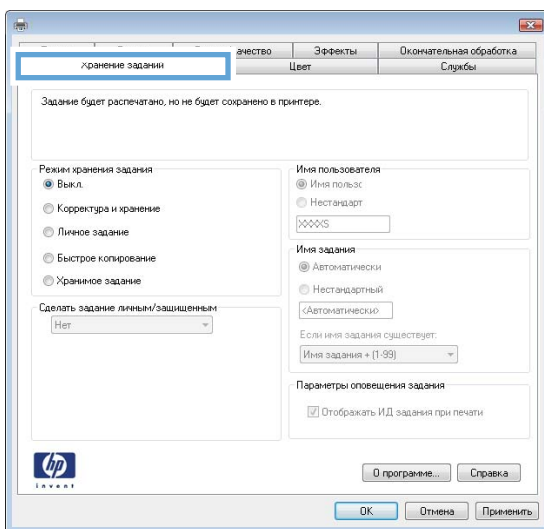
- Выберите принтер из списка принтеров, затем – **Свойства** или **Параметры** (в зависимости от конкретной программы).

 **ПРИМЕЧАНИЕ.** Название кнопки различается в зависимости от программного обеспечения.

 **ПРИМЕЧАНИЕ.** Чтобы получить доступ к данным функциям с начального экрана Windows 8 или 8.1, выберите **Устройства, Печать**, затем выберите принтер.



- Откройте вкладку **Хранение заданий**.



- Выберите **Режим хранения задания**.

Режим	Описание	Защищено PIN-кодом	Удаление задания
Корректировка и хранение	Выполните печать первой страницы документа для проверки качества печати, затем приступайте к печати остальных документа с панели управления принтера	Нет	Автоматически после печати задания или при достижении ограничения по объему для хранения заданий.

Режим	Описание	Защищено PIN-кодом	Удаление задания
Персональное задание	Задание не будет распечатано до тех пор, пока его печать не будет затребована с панели управления принтера.	Да (опционально)	Автоматически после печати задания или при достижении ограничения по объему для хранения заданий.
Быстрая копия	Можно распечатать запрошенное количество копий задания, а затем сохранить копию задания в памяти принтера для дальнейшей печати.	Нет	Вручную
Сохраненное задание	Можно сохранить задание на принтере и дать возможность другим пользователям печатать его в любое время.	Да (опционально)	Вручную

- Чтобы использовать другое определенное имя пользователя или имя задания на печать, выберите пункт **Нестандартный** и введите имя пользователя или задания.
Выберите, что делать, если уже существует другое сохраненное задание с таким именем.
 - Имя задания + (1-99):** Добавьте уникальный номер в конце имени задания.
 - Заменить существующий файл:** Перезапишите существующее сохраненное задание новым.
- Нажмите кнопку **ОК**, чтобы закрыть диалоговое окно **Свойства документа**. В диалоговом окне **Печать** нажмите кнопку **ОК**, чтобы отправить задание на печать.

Печать сохраненного задания

Для печати задания, которое хранится в памяти принтера, выполните следующие действия.

- На панели управления принтера нажмите кнопку **ОК**.
- Прокрутите список и выберите **Хранение заданий**.
- В списке **Папки заданий** выберите имя пользователя. Отображается список заданий, сохраненных под этим именем пользователя.
- Введите имя задания. Если задание является закрытым или зашифрованным, введите PIN или пароль.
- Чтобы изменить количество копий, выберите **Кол-во копий**, с помощью клавиатуры укажите количество копий и нажмите **ОК**.
- Нажмите кнопку **Печать**, чтобы напечатать задание.

Удаление сохраненного задания

При отправке задания, сохраненного в памяти принтера ранее, сохраненные задания с аналогичным именем для этого пользователя перезаписываются. Если память принтера заполнена, на панели управления принтера появится сообщение **Нет свободной памяти**, чтобы сохранить другие задания печати, необходимо удалить, необходимо удалить существующие сохраненные задания

Для удаления задания, которое хранится в памяти принтера, выполните следующие действия.

1. На панели управления принтера нажмите кнопку **OK**.
2. Прокрутите список и выберите **Хранение заданий**.
3. В списке **Папки заданий** выберите имя пользователя. Отображается список заданий, сохраненных под этим именем пользователя.
4. Введите имя задания. Если задание является закрытым или зашифрованным, введите PIN или пароль.
5. Выберите **Удалить** и нажмите кнопку **OK**, чтобы удалить задания.

Мобильная печать

Введение

У компании HP есть несколько решений мобильной печати и печати через службу ePrint для удобной печати на любом принтере HP с ноутбука, планшетного ПК, смартфона или другого мобильного устройства. Ознакомиться с полным списком и определиться с выбором можно на сайте www.hp.com/go/LaserJetMobilePrinting.

- [Печать Wi-Fi Direct и NFC \(только для беспроводных моделей\)](#)
- [HP ePrint по электронной почте](#)
- [ПО HP ePrint](#)
- [AirPrint](#)
- [Встроенное решение для печати в Android](#)

Печать Wi-Fi Direct и NFC (только для беспроводных моделей)

Печать Wi-Fi Direct и NFC позволяет устройствам с Wi-Fi (мобильным) подключаться по беспроводной сети напрямую к этому принтеру, не используя беспроводной маршрутизатор.

Wi-Fi Direct и NFC позволяют выполнять печать с беспроводного мобильного устройства без сетевого или интернет-подключения. Возможности NFC позволяют устанавливать подключение для печати с мобильных устройств простым касанием.



ПРИМЕЧАНИЕ. Пока не для всех мобильных операционных систем есть поддержка Wi-Fi Direct и NFC.

Функция **Wi-Fi Direct** позволяет выполнять беспроводную печать со следующих устройств:

- Мобильные устройства под управлением ОС Android, совместимые со встроенным решением для печати в Android

Подробнее о беспроводной печати Wi-Fi Direct см. на сайте www.hp.com/go/wirelessprinting.

Функции NFC и Wi-Fi Direct можно включать или выключать на панели управления принтера.

Включение или отключение функции Wi-Fi Direct

Функцию Wi-Fi Direct необходимо сначала включить на панели управления принтера.

1. На панели управления принтера нажмите кнопку **OK**.
2. Откройте следующие меню:
 - **Сетевая установка**
 - **Wi-Fi Direct**
 - **Вкл./Выкл.**
3. Выберите пункт меню **Вкл.** При выборе **Выкл.** печать с помощью Wi-Fi Direct отключается.



ПРИМЕЧАНИЕ. Если установлено более одной модели одинаковых принтеров, лучше присвоить каждому принтеру уникальное имя Wi-Fi Direct для облегчения идентификации при печати Wi-Fi Direct. Узнать Имя Wi-Fi Direct можно, нажав **OK**, затем открыв следующие меню:

- **Настройка сети**
- **Wi-Fi Direct**
- **Имя Wi-Fi Direct**

Выполните следующие действия, чтобы изменить имя Wi-Fi Direct принтера через встроенный веб-сервер HP (EWS).

Шаг 1. Открытие встроенного веб-сервера HP

1. На панели управления принтера нажмите кнопку **OK**. Откройте меню **Настройки сети** и выберите **Показать IP-адрес** для отображения IP-адреса или имени хоста.
2. Откройте веб-браузер и в адресной строке введите IP-адрес или имя хоста точно в том виде, в котором они отображаются на панели управления принтера. Нажмите клавишу **ввода** на клавиатуре компьютера. Откроется EWS.



Если в веб-браузере появляется сообщение **Возникла проблема с сертификатом безопасности этого веб-сайта** при открытии EWS, выберите **Продолжить открытие этого веб-узла (не рекомендуется)**.



ПРИМЕЧАНИЕ. Выбор **Продолжить открытие этого веб-узла (не рекомендуется)** не нанесет вреда компьютеру при работе с EWS для принтера HP.

Шаг 2. Изменение имени Wi-Fi Direct

1. Перейдите на вкладку **Сеть**.
2. В левой панели навигации перейдите по ссылке **Настройка Wi-Fi Direct**.
3. В поле **Имя Wi-Fi Direct** введите новое имя.
4. Нажмите **Применить**.

HP ePrint по электронной почте

Чтобы выполнить печать с использованием функции HP ePrint, просто отправьте сообщение электронной почты с вложенным документом на электронный адрес принтера с любого устройства, в котором есть поддержка работы с электронной почтой.



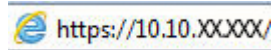
ПРИМЕЧАНИЕ. Для использования этой функции на принтере может потребоваться обновление микропрограммного обеспечения.

Для использования HP ePrint, принтер должен соответствовать следующим требованиям:


- Принтер должен быть подключен к беспроводной или проводной сети и иметь доступ к сети Интернет.
- Веб-службы HP должны быть включены, а принтер должен быть зарегистрирован в системе HP Connected.

Чтобы включить веб-службы HP и зарегистрироваться в службе HP Connected, выполните следующую процедуру.

1. На панели управления принтера нажмите кнопку **OK**. Откройте меню **Настройки сети** и выберите **Показать IP-адрес** для отображения IP-адреса или имени хоста.
2. Откройте веб-браузер и в адресной строке введите IP-адрес или имя хоста точно в том виде, в котором они отображаются на панели управления принтера. Нажмите клавишу **ввода** на клавиатуре компьютера. Откроется EWS.



Если в веб-браузере появляется сообщение **Возникла проблема с сертификатом безопасности этого веб-сайта** при открытии EWS, выберите **Продолжить открытие этого веб-узла (не рекомендуется)**.

 **ПРИМЕЧАНИЕ.** Выбор **Продолжить открытие этого веб-узла (не рекомендуется)** не нанесет вреда компьютеру при работе с EWS для принтера HP.

3. Перейдите на вкладку **Веб-службы HP** и выберите **Включить**. На принтере активируются веб-службы, затем будет выполнена печать информационной страницы.

На информационной странице содержится код принтера, который используется для регистрации продукта HP в системе HP Connected.
4. Перейдите на сайт www.hpconnected.com для создания учетной записи HP ePrint и завершения процесса установки.

ПО HP ePrint

Программа HP ePrint облегчает печать с настольного компьютера или ноутбука Windows или Mac на любом принтере с поддержкой HP ePrint. Эта программа облегчает нахождение принтеров, поддерживающих HP ePrint, у которых уже есть учетная запись на HP Connected. Целевой принтер HP может быть расположен в вашем офисе или в любой точке земного шара.


- **Windows:** После установки ПО нажмите **Печать** в соответствующем приложении и выберите **HP ePrint** из списка установленных принтеров. Нажмите кнопку **Свойства** для настройки параметров печати.
- **OS X:** После установки ПО нажмите **Файл, Печать**, а затем выберите стрелку рядом с пунктом **PDF** (в нижней левой части экрана драйвера). Выберите **HP ePrint**.


Для Windows программа HP ePrint поддерживает также обычную прямую печать по протоколам TCP/IP на принтеры в сети (LAN или WAN) и для устройств с поддержкой PostScript®.

Windows и OS X поддерживают печать по протоколу IPP на принтеры, подключенные к сети LAN или WAN и поддерживающие ePCL.

Windows и Mac также поддерживают печать документов формата PDF в общедоступных пунктах печати и печать с помощью HP ePrint через электронную почту и облачную службу.

Драйверы и дополнительную информацию можно найти на сайте www.hp.com/go/eprintsoftware.

 **ПРИМЕЧАНИЕ.** Программа HP ePrint для Mac является технически не драйвером печати, а утилитой рабочего процесса PDF.

 **ПРИМЕЧАНИЕ.** HP ePrint не поддерживает печать через USB.

AirPrint

Прямая печать через Apple AirPrint поддерживается для iOS 4.2 или выше, а также для компьютеров Mac с ОС X 10.7 Lion и выше. AirPrint позволяет выполнять печать на принтере напрямую с iPad, iPhone (3GS или более поздней версии) и iPod touch (начиная с третьего поколения) в следующих мобильных приложениях:

- Электронная почта
- Фотографии
- Safari
- iBooks
- В некоторых сторонних приложениях

Для использования AirPrint принтер должен быть подключен к той же беспроводной сети, что и устройство Apple. Дополнительные сведения об использовании AirPrint и список принтеров HP, совместимых с AirPrint, см. на сайте www.hp.com/go/LaserJetMobilePrinting.



ПРИМЕЧАНИЕ. Перед тем как использовать AirPrint с USB-соединением, проверьте номер версии. USB-соединение не поддерживается AirPrint версии 1.3 и более ранних версий.

Встроенное решение для печати в Android

Встроенное решение печати HP для Android и Kindle позволяет мобильным устройствам автоматически находить и печатать на принтерах HP в сети или находящихся в зоне покрытия беспроводной связи для печати Wireless Direct.

Принтер должен быть подключен к той же сети (подсети), что и устройство Android.

Решение печати встроено в поддерживаемые ОС, поэтому нет необходимости установки драйверов или скачивания ПО.

Подробную информацию об использовании встроенных решений для печати в ОС Android, а также о поддерживаемых устройствах Android см. на сайте www.hp.com/go/LaserJetMobilePrinting.

5 Управление принтером

- [Изменение типа подключения принтера \(Windows\)](#)
- [Дополнительная настройка со встроенным веб-сервером HP \(EWS\) и HP Device Toolbox \(Windows\)](#)
- [Дополнительные настройки с HP Utility для OS X](#)
- [Настройка параметров IP-сети](#)
- [Функции безопасности принтера](#)
- [Параметры энергосбережения](#)
- [HP Web Jetadmin](#)
- [Обновление микропрограммы](#)

Для получения дополнительной информации см.:

Следующая информация является верной на момент публикации. Дополнительные сведения см. в разделе www.hp.com/support/ljM402, www.hp.com/support/ljM403.

В полной справке от HP для этого принтера представлена следующая информация:

- Установка и настройка
- Обучение и использование
- Решение проблем
- Загрузка обновлений ПО и микропрограммы
- Участие в форумах технической поддержки
- Поиск информации по гарантии и нормативной информации

Изменение типа подключения принтера (Windows)

Если принтер уже используется и необходимо изменить способ подключения, используйте ярлык **Перенастройка устройства HP**, расположенный на рабочем столе. Например, можно изменить настройки принтера для использования другого адреса беспроводного соединения, для подключения к проводной или беспроводной сети или переключиться с сетевого подключения на USB. Настройки можно изменить без использования компакт-диска принтера. После выбора требуемого типа подключения программа откроет соответствующее окно, в котором необходимо произвести изменения.


Дополнительная настройка со встроенным веб-сервером HP (EWS) и HP Device Toolbox (Windows)

Встроенный веб-сервер HP позволяет управлять функциями печати с компьютера без необходимости в использовании панели управления принтера.

- Просмотр информации о состоянии принтера
- Определение оставшихся ресурсов всех расходных материалов и заказ новых
- Просмотр и изменение конфигурации лотков.
- Просмотр и изменение меню панели управления принтера
- Просмотр и печать внутренних страниц.
- Получение уведомлений о событиях принтера и расходных материалах
- Просматривать и изменять настройку сети

Встроенный веб-сервер HP функционирует при подключении принтера к IP-сети. Для встроенного веб-сервера не поддерживаются подключения по протоколам на базе IPX. Для открытия и использования встроенного веб-сервера HP доступ в Интернет не требуется.

При подключении принтера к сети доступ к встроенному веб-серверу HP обеспечивается автоматически.

 **ПРИМЕЧАНИЕ.** Панель инструментов устройства HP – это программа, используемая для подключения к встроенному веб-серверу HP, когда принтер подключен к компьютеру через USB-кабель. Она доступна, если только была выполнена полная установка ПО принтера на компьютере. Некоторые функции могут быть недоступны в зависимости от способа подключения принтера.

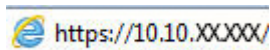
 **ПРИМЕЧАНИЕ.** Встроенный веб-сервер HP недоступен за пределами сетевого брандмауэра.


Способ 1. Откройте встроенный веб-сервер HP (EWS) из меню Пуск.

1. Нажмите кнопку **Пуск** и щелкните пункт **Программы**.
2. Выберите группу принтеров HP, затем пункт **Панель инструментов принтера HP**.

Способ 2. Откройте встроенный веб-сервер HP (EWS) из веб-браузера

1. На панели управления принтера нажмите кнопку **OK**. Откройте меню **Настройки сети** и выберите **Показать IP-адрес** для отображения IP-адреса или имени хоста.
2. Откройте веб-браузер и в адресной строке введите IP-адрес или имя хоста точно в том виде, в котором они отображаются на панели управления принтера. Нажмите клавишу **ввода** на клавиатуре компьютера. Откроется EWS.



 **ПРИМЕЧАНИЕ.** Если в веб-браузере появляется сообщение **Возникла проблема с сертификатом безопасности этого веб-сайта** при открытии EWS, выберите **Продолжить открытие этого веб-узла (не рекомендуется)**.

Выбор **Продолжить открытие этого веб-узла (не рекомендуется)** не нанесет вреда компьютеру при работе с EWS для принтера HP.

Вкладка или раздел	Описание
<p>Вкладка Глав.</p> <p>Сведения о принтере, его состоянии и конфигурации</p>	<ul style="list-style-type: none"> • Состояние устройства. Отображение состояния принтера и приблизительный остаток расходных материалов НР. • Состояние расходных материалов: Отображается приблизительный остаток расходных материалов НР в процентах. Действительный остаток расходного материала может изменяться. Проверьте наличие новых расходных материалов, они скоро вам потребуются. Расходный материал не нужно заменять, если качество печати приемлемо. • Конфигурация устройства: Информация, доступная на странице конфигурации принтера. • Статистика сети: Информация, доступная на странице конфигурации сети принтера. • Отчеты: Печать страницы конфигурации, а также страницы состояния расходных материалов, сформированных принтером. • Журнал хранения заданий: Отображается сводная информация обо всех заданиях, сохраненных в памяти принтера. • Журнал цветной печати: Отображается сводная информация о цветных заданиях, выполненных на принтере. (только для цветных принтеров) • Журнал событий. Содержит список всех событий и ошибок принтера.
<p>Вкладка Система</p> <p>Настройка принтера с компьютера</p>	<ul style="list-style-type: none"> • Сведения об устройстве. Обеспечение основной информации о принтере и компании. • Настройка бумаги: Изменение параметров подачи бумаги, установленных по умолчанию для принтера. • Качество печати: Изменение настроек качества печати по умолчанию для принтера. • Настройки энергопотребления: Измените время, установленное по умолчанию, для входа в режим ожидания/автоотключения или для автоматического отключения. • Настройка хранения заданий: Настройка параметров хранения заданий для принтера. • Плотность печати: Изменение плотности печати контрастных, выделенных, темных участков и полутонов • Типы бумаги: Настройка режимов печати, соответствующих типам бумаги, на работу с которыми рассчитан принтер. • Системные установки: Изменение системных параметров принтера по умолчанию. • Параметры расходных материалов: Измените параметры для предупреждений Низкий уровень ресурса картриджа и другие сведения о расходных материалах. • Обслуживание: Выполнение процедур очистки принтера. • Сохранение и восстановление. Сохранение текущих параметров принтера в файл на компьютере. Этот файл можно использовать для загрузки параметров на другой принтер, а также для восстановления параметров данного принтера в будущем. • Администрирование: Установка или изменение пароля принтера. Включение или отключение функций принтера. <p>ПРИМЕЧАНИЕ. Вкладку Система можно защитить паролем. Если данный принтер подключен к сети, то, прежде чем изменить настройки на данной вкладке, необходимо проконсультироваться с системным администратором.</p>

Вкладка или раздел	Описание
<p>Вкладка Печать</p> <p>Обеспечивает возможность изменения параметров принтера по умолчанию с компьютера.</p>	<ul style="list-style-type: none"> ● Печать: Изменение параметров печати по умолчанию, таких как количество копий и ориентация бумаги. Эти параметры доступны также на панели управления принтера. ● PCL5c: Просмотр и изменение параметров PCL5c. ● PostScript: Включение или выключение функции Печать ошибок PS.
<p>Вкладка Факс</p> <p>(только для принтеров с факсом)</p>	<ul style="list-style-type: none"> ● Параметры приема: Настройка обработки принтером входящих факсов. ● Телефонная книга: Добавление или удаление записей телефонной книги факса. ● Список нежелательных номеров: Указание номеров, заблокированных для приема факсов на этом принтере. ● Журнал факса: Просмотр журнала факса для принтера.
<p>Вкладка Сканировать в</p> <p>(только для МФУ)</p>	<p>Настройка функций Сканирование в сетевую папку и Сканирование в электронную почту.</p> <ul style="list-style-type: none"> ● Настройка сетевой папки: Настройка папок в сети, в которых могут сохраняться сканированные на принтере файлы. ● Сканирование в сообщение эл. почты: Начинайте сканирование, чтобы выполнить настройку функции Сканирование в электронную почту. ● Профиль исходящей почты: Настройка адреса эл. почты, который будет отображаться в поле "От" для всех писем, отправленных с этого принтера. ● Конфигурация SMTP по умолчанию: Настройка сервера SMTP. ● Адресная книга электронной почты: Добавление или удаление записей адресной книги эл. почты. ● Настройка сетевых контактов: Настройка принтера для подключения к сетевой адресной книге. ● Параметры электронной почты: Настройка предметной строки и основного текста по умолчанию. Настройка параметров сканирования на эл. почту по умолчанию.
<p>Вкладка Сеть</p> <p>(только для принтеров с подключением к сети)</p> <p>Обеспечивает возможность изменения сетевых параметров принтера с компьютера.</p>	<p>На этой вкладке сетевые администраторы могут контролировать сетевые параметры принтера с подключением к IP-сети. Кроме того, на этой вкладке сетевые администраторы могут настроить функцию Wi-Fi Direct. Если принтер напрямую подключен к компьютеру, эта вкладка недоступна.</p>
<p>Вкладка HP Web Services</p>	<p>В этом меню можно настроить и использовать различные веб-инструменты с принтером.</p>

Дополнительные настройки с HP Utility для OS X

Используйте HP Utility для проверки состояния принтера, просмотра или изменения параметров принтера с компьютера.

Утилиту HP Utility можно использовать, когда принтер подключен по кабелю USB или к сети TCP/IP.

Откройте утилиту HP Utility

1. На компьютере откройте меню **Настройки системы**, затем нажмите **Печать и факс**, **Печать и сканирование** или **Принтеры и сканеры**.
2. Сначала выберите принтер из списка.
3. Нажмите кнопку **Параметры и расходные материалы**.
4. Перейдите на вкладку **Утилита**.
5. Нажмите кнопку **Открыть утилиту принтера**.

Функции HP Utility

Панель инструментов HP Utility включает в себя следующие элементы:

- **Устройства:** Нажмите на эту кнопку, чтобы показать или скрыть устройства Mac, найденные HP Utility.
- **Все параметры:** Нажмите эту кнопку, чтобы вернуться в главный раздел HP Utility.
- **Поддержка HP:** Нажмите эту кнопку, чтобы открыть браузер и перейти на веб-сайт поддержки HP.
- **Расходные материалы:** Нажмите эту кнопку, чтобы открыть веб-сайт HP SureSupply.
- **Регистрация:** Нажмите эту кнопку, чтобы открыть веб-сайт регистрации продуктов HP.
- **Вторичная переработка:** Нажмите эту кнопку, чтобы открыть веб-сайт HP Planet Partners Recycling Program.

Утилита принтера HP Utility состоит из страниц, которые выбираются из списка **Все параметры**. В следующей таблице приведено описание функций, которые можно выполнить на этих страницах.

Пункт	Описание
Состояние расходных материалов	Отображается состояние расходных материалов принтера и ссылка для их заказа через Интернет.
Информация об устройстве	Отображаются сведения о принтере, выбранном в настоящий момент, в том числе идентификатор обслуживания принтера (если назначен), версию микропрограммного обеспечения (версия FW), серийный номер и IP-адрес.
Команды	Передача принтеру специальных символов или команд печати после задания печати. ПРИМЕЧАНИЕ. Данный параметр доступен только в случае открытия меню Просмотр и выбора пункта Показать дополнительные .
Задания цветной печати (только для цветных принтеров)	Отображение сведений о заданиях цветной печати, которые были выполнены на принтере.

Пункт	Описание
Загрузка файла	Передача файлов с компьютера на принтер. Можно загружать следующие типы файлов: <ul style="list-style-type: none"> ○ Язык команды принтера HP LaserJet (.PRN) ○ Portable document format (.PDF) ○ Postscript (.PS) ○ Текст (.TXT)
Управление энергопотреблением	Настройка энергосберегающих параметров принтера.
Обновить микропрограмму	Загрузка файла обновления микропрограммы в память принтера. ПРИМЕЧАНИЕ. Данный параметр доступен только в случае открытия меню Просмотр и выбора пункта Показать дополнительные .
HP Connected	Доступ к веб-сайту HP Connected.
Выгрузка шрифтов	Загрузка шрифтов с компьютера на принтер.
Центр сообщений	Отображение ошибок принтера.
Режим двусторонней печати	Включение автоматического режима двусторонней печати.
Сетевые настройки (только для принтеров с подключением к сети)	Настройка параметров сети, например, параметров IPv4, IPv6, параметров Bonjour и других параметров.
Управление расходными материалами	Настройка функционирования принтера в случае приближения даты завершения предполагаемого срока службы расходных материалов.
Конфигурация лотков	Настройка формата и типа бумаги для каждого лотка.
Дополнительные настройки	Открытие встроенного веб-сервера HP (EWS) принтера. ПРИМЕЧАНИЕ. Подключения по USB не поддерживаются.
Параметры прокси-сервера	Настройка прокси-сервера для принтера.
Основные параметры факса (только для моделей МФП с факсом)	Настройка полей в заголовке и настройка способа ответа на входящие вызовы.
Переадресация факса (только для моделей МФП с факсом)	Настройка принтера на передачу входящих факсов на другой номер.
Журналы факса (только для моделей МФП с факсом)	Просмотр журналов всех факсов.
Быстрый набор номеров факса (только для моделей МФП с факсом)	Добавление номеров факсов в список быстрого набора.
Блокировка факсимильного спама (только для моделей МФП с факсом)	Хранение номеров факсов для блокировки.

Пункт	Описание
Передача сканированного сообщения по электронной почте (только для МФУ)	Открывает страницу встроенного веб-сервера HP для настройки параметров сканирования в электронную почту.
Сканировать в сетевую папку (только для МФУ)	Открывает страницу встроенного веб-сервера HP для настройки параметров сканирования в сетевую папку.

Настройка параметров IP-сети

- [Введение](#)
- [Отказ от обязательств в связи с совместным использованием принтера](#)
- [Просмотр и изменение сетевых параметров](#)
- [Изменение сетевого имени принтера](#)
- [Настройка параметров TCP/IP IPv4 вручную с панели управления](#)
- [Скорость подключения и параметры двусторонней печати](#)

Введение

Информация следующих разделов поможет настроить сетевые параметры принтера.

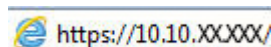
Отказ от обязательств в связи с совместным использованием принтера


HP не поддерживает одноранговые сети, поскольку эта возможность является функцией операционных систем Microsoft, но не драйверов принтера HP. Посетите веб-сайт Microsoft по адресу www.microsoft.com.

Просмотр и изменение сетевых параметров

Для просмотра или изменения параметров IP-конфигурации пользуйтесь встроенным веб-сервером HP.

1. Откройте встроенный веб-сервер HP (EWS):
 - a. На панели управления принтера нажмите кнопку **OK**. Откройте меню **Настройки сети** и выберите **Показать IP-адрес** для отображения IP-адреса или имени хоста.
 - б. Откройте веб-браузер и в адресной строке введите IP-адрес или имя хоста точно в том виде, в котором они отображаются на панели управления принтера. Нажмите клавишу **ввода** на клавиатуре компьютера. Откроется EWS.



 **ПРИМЕЧАНИЕ.** Если в веб-браузере появляется сообщение **Возникла проблема с сертификатом безопасности этого веб-сайта** при открытии EWS, выберите **Продолжить открытие этого веб-узла (не рекомендуется)**.

Выбор **Продолжить открытие этого веб-узла (не рекомендуется)** не нанесет вреда компьютеру при работе с EWS для принтера HP.

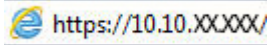
2. Перейдите на вкладку **Сеть** для получения информации о сети. Измените параметры, установив необходимые значения.


Изменение сетевого имени принтера

Чтобы изменить сетевое имя принтера для его идентификации, используйте встроенный веб-сервер HP.

1. Откройте встроенный веб-сервер HP (EWS):
 - a. На панели управления принтера нажмите кнопку **OK**. Откройте меню **Настройки сети** и выберите **Показать IP-адрес** для отображения IP-адреса или имени хоста.


- Откройте веб-браузер и в адресной строке введите IP-адрес или имя хоста точно в том виде, в котором они отображаются на панели управления принтера. Нажмите клавишу **ВВОДА** на клавиатуре компьютера. Откроется EWS.



 **ПРИМЕЧАНИЕ.** Если в веб-браузере появляется сообщение **Возникла проблема с сертификатом безопасности этого веб-сайта** при открытии EWS, выберите **Продолжить открытие этого веб-узла (не рекомендуется)**.

Выбор **Продолжить открытие этого веб-узла (не рекомендуется)** не нанесет вреда компьютеру при работе с EWS для принтера HP.

- Перейдите на вкладку **Система**.
- На странице **Сведения об устройстве** имя принтера по умолчанию находится в поле **Имя устройства**. Можно изменить это имя на другое уникальное имя.

 **ПРИМЕЧАНИЕ.** Заполнение других полей на этой странице необязательно.


- Нажмите кнопку **Применить**, чтобы сохранить изменения.

Настройка параметров TCP/IP IPv4 вручную с панели управления


Используйте меню панели управления для настройки адреса IPv4, маски подсети и шлюза по умолчанию.


- На панели управления принтера нажмите кнопку **OK**.
- Откройте следующие меню:
 - Сетевая установка
 - Способ конфигурации IPv4
 - Вручную
- Клавишами со стрелками с подтверждением кнопкой **OK** введите IP-адрес, маску подсети и шлюз по умолчанию, затем нажмите кнопку **OK**, чтобы сохранить изменения.

Скорость подключения и параметры двусторонней печати

 **ПРИМЕЧАНИЕ.** Эта информация предназначена только для сетей Ethernet. Она не может применяться для беспроводных сетей.

Скорость и режим сетевых соединений сервера печати должны соответствовать характеристикам сетевого концентратора. В большинстве случаев принтер следует оставить в автоматическом режиме. Неверные изменения скорости сетевого соединения и двусторонней печати могут препятствовать взаимодействию принтера с остальными устройствами в сети. Внести изменения можно с панели управления принтера.

 **ПРИМЕЧАНИЕ.** Параметры принтера должны соответствовать параметрам для сетевых устройств (сетевой концентратор, коммутатор, шлюз, маршрутизатор или компьютер).

 **ПРИМЕЧАНИЕ.** Изменение данных параметров может привести к выключению и включению принтера. Вносите изменения только во время простоя принтера.

1. На панели управления принтера нажмите кнопку **OK**.
2. Откройте следующие меню:
 - **Сетевая установка**
 - **Скорость соединения**
3. Выберите один из следующих вариантов.
 - **Автоматически:** Сервер печати автоматически настраивается на самую высокую скорость передачи данных и допустимый в сети режим связи.
 - **Дуплекс 10Т:** 10 Мбит/с, полнодуплексный режим
 - **Полудуплекс 10Т:** 10 Мбит/с, полудуплексный режим
 - **Дуплекс 100ТХ:** 100 Мбит/с, дуплексный режим
 - **Полудупл. 100ТХ:** 100 Мбит/с, полудуплексный режим
 - **Дуплекс 1000Т:** 1000 Мбит/с, дуплексный режим
4. Нажмите кнопку **OK**. Принтер автоматически выключится и включится.

Функции безопасности принтера

Введение

Для ограничения доступа к параметрам настроек, обеспечения безопасности данных и предотвращения доступа к аппаратным компонентам, которые могут представлять ценность, принтер содержит ряд функций безопасности.


- [Задайте или измените пароль системы с помощью встроенного веб-сервера HP](#)
- [Блокировка форматтера](#)

Задайте или измените пароль системы с помощью встроенного веб-сервера HP

Назначение пароля администратора для доступа к принтеру и встроенному веб-серверу HP для предотвращения изменения настроек принтера неавторизованными пользователями.

1. Откройте встроенный веб-сервер HP (EWS):
 - a. На панели управления принтера нажмите кнопку **OK**. Откройте меню **Настройки сети** и выберите **Показать IP-адрес** для отображения IP-адреса или имени хоста.
 - б. Откройте веб-браузер и в адресной строке введите IP-адрес или имя хоста точно в том виде, в котором они отображаются на панели управления принтера. Нажмите клавишу **ввода** на клавиатуре компьютера. Откроется EWS.



 **ПРИМЕЧАНИЕ.** Если в веб-браузере появляется сообщение **Возникла проблема с сертификатом безопасности этого веб-сайта** при открытии EWS, выберите **Продолжить открытие этого веб-узла (не рекомендуется)**.

Выбор **Продолжить открытие этого веб-узла (не рекомендуется)** не нанесет вреда компьютеру при работе с EWS для принтера HP.

2. На левой навигационной панели, на вкладке **Система** выберите ссылку **Администрирование**.
3. В области **Безопасность устройства** введите пароль в поле **Пароль**.
4. Повторно введите пароль в поле **Подтверждение пароля**.
5. Нажмите кнопку **Применить**.

 **ПРИМЕЧАНИЕ.** Запишите пароль и храните его в надежном месте.

Блокировка форматтера

Форматтер оснащен разъемом для подключения кабеля безопасности. Блокировка форматтера предотвращает извлечение ценных компонентов из него.

Параметры энергосбережение

- [Введение](#)
- [Печать в экономичном режиме \(EconoMode\)](#)
- [Настройка режима ожидания/функции автоматического выключения после установки](#)
- [Настройка задержки выключения и параметров принтера для потребление не более 1 Вт](#)
- [Настройка задержки выключения](#)

Введение

В принтере есть несколько функций для экономии электроэнергии и расходных материалов.

Печать в экономичном режиме (EconoMode)

В принтере есть режим EconoMode для печати черновых документов. В режиме EconoMode расходуется меньше тонера. Однако при использовании EconoMode может ухудшиться качество печати.

Компания HP не рекомендует постоянно использовать режим EconoMode. Если режим EconoMode используется все время, износ механических деталей печатающего картриджа может произойти до того, как будет израсходован порошок тонера. Если качество печати ухудшилось до неприемлемого, замените картридж с тонером.



ПРИМЕЧАНИЕ. Если этот режим недоступен в драйвере печати, его можно включить с помощью встроенного веб-сервера HP.

1. Из окна программы выберите параметр **Печать**.
2. Выберите принтер, затем нажмите **Свойства** или **Параметры**.
3. Выберите вкладку **Бумага/качество**.
4. Установите флажок **EconoMode**.

Настройка режима ожидания/функции автоматического выключения после установки

Установить период времени простоя до перехода принтера в режим ожидания можно через меню панели управления.

Выполните следующие действия, чтобы изменить параметры ожидания/автоматического выключения:

1. На панели управления принтера нажмите кнопку **OK**.
2. Откройте следующие меню:
 - **Настройка системы**
 - **Настройки энергопотребления**
 - **Режим ожидания/Автоотключение через**
3. Нажимая кнопки со стрелками, выберите значение времени задержки ожидания и автоматического отключения, затем нажмите кнопку **OK**.

Настройка задержки выключения и параметров принтера для потребление не более 1 Вт

Установить период времени простоя до выключения принтера можно через меню панели управления.

 **ПРИМЕЧАНИЕ.** После выключения принтера энергопотребление не превышает 1 Вт.

Выполните следующие действия, чтобы изменить время задержки выключения:

1. На панели управления принтера нажмите кнопку **OK**.
2. Откройте следующие меню:
 - **Настройка системы**
 - **Настройки энергопотребления**
 - **Выключение после**
3. Задайте время задержки выключения.

 **ПРИМЕЧАНИЕ.** Значение по умолчанию: **4 часа**.

Настройка задержки выключения

В меню панели управления можно выбрать, требуется ли задержка перед выключением принтера после нажатия кнопки питания.

Выполните следующие действия, чтобы изменить параметр "Задержка выключения":

1. На панели управления принтера коснитесь **OK**.
2. Откройте следующие меню:
 - **Настройка системы**
 - **Настройки энергопотребления**
 - **Задержка выключения**
3. Выберите один из следующих вариантов задержки:
 - **Без задержки:** Принтер выключается после простоя, продолжительность которого определяется параметром "Выключение после".
 - **При наличии активных портов:** При выборе этого параметра принтер не будет выключен, пока активны какие-либо порты. Активное сетевое подключение или соединения факса будут препятствовать выключению принтера.

HP Web Jetadmin

HP Web Jetadmin – это передовой инструмент, отмеченный наградами, который позволяет эффективно управлять целым парком подключенных к сети устройств HP, таких как принтеры, многофункциональные принтеры и устройства цифровой отправки. Это единое решение, предназначенное для удаленной установки, контроля, технического обслуживания, устранения неполадок и обеспечения безопасности в среде печати, формирования и обработки изображений. HP Web Jetadmin значительно повышает производительность бизнес-процессов: позволяет сэкономить рабочее время, эффективно управлять расходами и сохранять вложенные в оборудование средства.

Периодически выпускаются обновления HP Web Jetadmin, обеспечивающие поддержку определенных функций устройства. Перейдите по адресу www.hp.com/go/webjetadmin для получения дополнительных сведений.

Обновление микропрограммы


HP предоставляет периодические обновления принтера, новые приложения веб-служб и новые функции к существующим приложениям веб-служб. Выполните следующие действия, чтобы обновить микропрограмму отдельного принтера. При обновлении микропрограммы веб-службы обновляются автоматически.

Есть два способа обновления микропрограммы на этом принтере. Для обновления микропрограммы принтера используйте только один из указанных способов.

Способ 1. Обновление микропрограммы с панели управления

Используйте эти шаги для загрузки микропрограммы с панели управления (только для подключенных к сети принтеров) и/или установите принтер в режим автоматической загрузки будущих обновлений микропрограммы. Для принтеров, подключенных по USB, перейдите ко второму способу:


1. Убедитесь в том, что принтер подключен к проводной (Ethernet) или беспроводной сети с активным интернет-соединением.

 **ПРИМЕЧАНИЕ.** Принтер должен быть подключен к интернету для выполнения обновления микропрограммы по сетевому соединению.

2. На панели управления нажмите кнопку **OK**, чтобы открыть меню **Настройка**.
3. Прокрутите и откройте меню **Обслуживание**, а затем откройте меню **Обновление LaserJet**.

 **ПРИМЕЧАНИЕ.** Если в списке нет варианта **Обновление LaserJet**, используйте второй способ.

4. Выберите **Проверить наличие обновления**, чтобы проверить наличие обновлений.

 **ПРИМЕЧАНИЕ.** Принтер автоматически выполняет проверку обновления и, в случае обнаружения новой версии, автоматически начинается процесс обновления.

5. Установите принтер в режим автоматического обновления микропрограммы, когда обновления становятся доступными.


На панели управления нажмите кнопку **OK**, чтобы открыть меню **Настройка**.


Прокрутите и откройте меню **Обслуживание**, откройте меню **Обновление LaserJet** и выберите **Настройка обновлений**.

Задайте для параметра **Разрешить обновление** значение **ДА**, а для параметра **Проверять автоматически** — значение **ВКЛ**.

Способ 2. Обновление микропрограммы с помощью утилиты обновления микропрограммы

С помощью данных действий вручную загрузите и установите утилиту обновления микропрограммы с сайта HP.com.

 **ПРИМЕЧАНИЕ.** Данный способ является единственным доступным вариантом обновления микропрограммы для принтеров, подключенных к компьютеру через кабель USB. Кроме того, он подходит для принтеров, подключенных к сети.

 **ПРИМЕЧАНИЕ.** Чтобы использовать этот способ, должен быть установлен драйвер печати.

1. Перейдите на сайт www.hp.com/go/support, выберите ссылку **Драйверы и программное обеспечение**, введите в поле поиска название принтера и нажмите клавишу **ввода**, а затем выберите принтер из списка результатов поиска.
2. Выберите операционную систему.
3. В разделе **Микропрограмма** найдите **Утилиту обновления микропрограммы**.
4. Щелкните **Загрузить**, щелкните **Запустить**, а затем снова щелкните **Запустить**.
5. При запуске утилиты выберите принтер из раскрывающегося перечня, и затем выберите **Переслать микропрограмму**.



ПРИМЕЧАНИЕ. Чтобы распечатать страницу конфигурации и проверить версию установленной микропрограммы перед процессом обновления или после него, щелкните **Печать стр. конфигурации**.

6. Следуйте указаниям на экране для завершения установки, а затем щелкните кнопку **Выход**, чтобы закрыть утилиту.

6 Решение проблем

- [Поддержка клиентов](#)
- [Восстановление заводских настроек по умолчанию](#)
- [На панели управления принтера отображается сообщение об ошибке "Низкий уровень тонера в картридже" или "Очень низкий уровень тонера в картридже"](#)
- [Принтер не захватывает или пропускает захват бумаги](#)
- [Устранение замятий бумаги](#)
- [Улучшение качества печати](#)
- [Решение проблем проводной сети](#)
- [Решение проблем беспроводной сети \(только для беспроводных моделей\)](#)

Для получения дополнительной информации см.:

Следующая информация является верной на момент публикации. Дополнительные сведения см. в разделе www.hp.com/support/ljM402, www.hp.com/support/ljM403.

В полной справке от HP для этого принтера представлена следующая информация:


- Установка и настройка
- Обучение и использование
- Решение проблем
- Загрузка обновлений ПО и микропрограммы
- Участие в форумах технической поддержки
- Поиск информации по гарантии и нормативной информации

Поддержка клиентов

Поддержка по телефону в вашей стране/регионе	Номера телефона для разных стран/регионов доступны на листовке в коробке с продуктом, а также по адресу www.hp.com/support/ .
Подготовьте имя принтера, серийный номер, информацию о дате покупки и описание проблемы	
Круглосуточная интернет-поддержка, загрузка программных утилит и драйверов	www.hp.com/support/ljM402 , www.hp.com/support/ljM403
Заказ дополнительных договоров на обслуживание от HP	www.hp.com/go/carepack
Зарегистрируйте принтер	www.register.hp.com

Восстановление заводских настроек по умолчанию

Восстановление значений по умолчанию вернет все параметры принтера и сети к заводским настройкам. Сброс счетчика страниц или формата лотка не производится. Чтобы восстановить параметры принтера по умолчанию, выполните следующие действия.

 **ПРЕДУПРЕЖДЕНИЕ.** Восстановление заводских параметров по умолчанию приводит к возврату всех настроек к заводским значениям и удалению страниц из памяти принтера.

1. На панели управления принтера нажмите кнопку **OK**.
2. Выберите **Сервис**.
3. Установите флажок **Восстановить настройки по умолчанию**, затем нажмите **OK**.

Принтер будет автоматически перезагружен.

На панели управления принтера отображается сообщение об ошибке "Низкий уровень тонера в картридже" или "Очень низкий уровень тонера в картридже"

Низкий уровень ресурса картриджа: На принтере появляется сообщение о низком уровне ресурса картриджа. Фактический остаточный ресурс картриджа может быть различным. Подготовьте расходные материалы для замены, когда качество печати станет неприемлемым. Картридж не требуется заменять прямо сейчас.

Продолжайте печать с использованием имеющегося картриджа до тех пор, пока перераспределение тонера позволяет обеспечить приемлемое качество печати. Чтобы перераспределить тонер, извлеките картридж с тонером из принтера и осторожно встряхните его из стороны в сторону по горизонтали. Иллюстрацию см. в инструкции по замене картриджа. Вставьте картридж с тонером обратно в принтер и закройте крышку.

Картридж на исходе: На принтере появляется сообщение о низком уровне ресурса картриджа. Фактический остаточный ресурс картриджа может быть различным. Подготовьте расходные материалы для замены, когда качество печати станет неприемлемым. Картридж нужно заменить тогда, когда качество печати перестанет быть приемлемым.

При **очень низком** уровне ресурса картриджа HP действие гарантии HP Supplies Premium Protection Warranty на этот картридж прекращается.

Изменение настроек "Очень низкий уровень"

Можно изменить поведение принтера при достижении очень низкого уровня ресурса расходных материалов. Эти настройки не придется переустанавливать при установке нового картриджа с тонером.

1. На панели управления принтера нажмите кнопку **OK**.
2. Откройте следующие меню:
 - **Настройка системы**
 - **Параметры расходного материала**
 - **Черный картридж** или **Цветные картриджи**
 - **Параметры "при очень низком уровне"**
3. Выберите один из следующих вариантов.
 - Выберите параметр **Продолжить**, чтобы настроить принтер на вывод сообщения об очень низком уровне тонера в картридже с сохранением возможности печати.
 - Выберите **Стоп**, чтобы настроить принтер на остановку печати до замены картриджа с тонером.
 - Выберите **Запрос**, чтобы настроить принтер на остановку печати и вывод запроса о замене картриджа с тонером. Вы сможете подтвердить запрос и продолжить печать. Этот параметр можно настроить таким образом, что напоминание отобразится через 100, 200, 300 или 400 страниц либо больше не будет отображаться. Параметр служит только для удобства пользователя и не означает, что у оставшихся страниц будет приемлемое качество печати.

Заказ расходных материалов

Заказ расходных материалов и бумаги

www.hp.com/go/suresupply

Заказ через сервисный центр или службу поддержки	Обратитесь в уполномоченный сервисный центр или службу поддержки HP.
Заказ при помощи встроенного веб-сервера HP (EWS)	Для доступа в адресной строке поддерживаемого веб-браузера, установленного на используемом компьютере, введите IP-адрес принтера или имя хоста. Встроенный веб-сервер (EWS) содержит ссылку на сайт HP SureSupply, который представляет возможности приобретения оригинальных расходных материалов HP.

Принтер не захватывает или пропускает захват бумаги

Введение

Приведенные далее решения помогут устранить проблему, при которой принтером не захватывается бумага из лотка или захватывается несколько листов бумаги сразу. К замятию бумаги может привести любая из следующих ситуаций.


- [Принтер не захватывает бумагу](#)
- [Принтером захватывается несколько листов бумаги](#)

Принтер не захватывает бумагу

Если принтером не захватывается бумага из лотка, попробуйте справиться с этой проблемой следующим образом.

1. Откройте принтер и извлеките всю замятую бумагу. Убедитесь, что внутри принтера не осталось разорванных кусочков бумаги.
2. Загрузите в лоток бумагу формата, подходящего для задания печати.
3. Убедитесь, что на панели управления принтера тип и формат бумаги заданы верно.

4. Проверьте, чтобы направляющие для бумаги были правильно отрегулированы по размеру носителя. Отрегулируйте направляющие, установив в соответствующие углубления лотка. Стрелка на направляющей лотка должна точно совпадать с отметкой на лотке.

 **ПРИМЕЧАНИЕ.** Не сдвигайте направляющие слишком плотно по стопке бумаги. Сдвиньте их по указателям или по меткам лотка.

На следующих изображениях показаны примеры указателей формата бумаги в лотках для различных принтеров. Большинство принтеров HP имеют указатели, похожие на эти.

Рисунок 6-1 Указатели формата для лотка 1 или многофункционального лотка

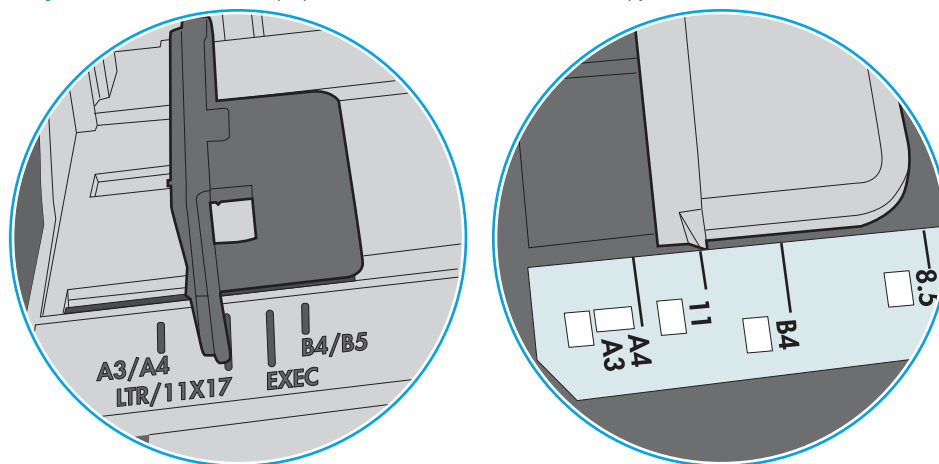
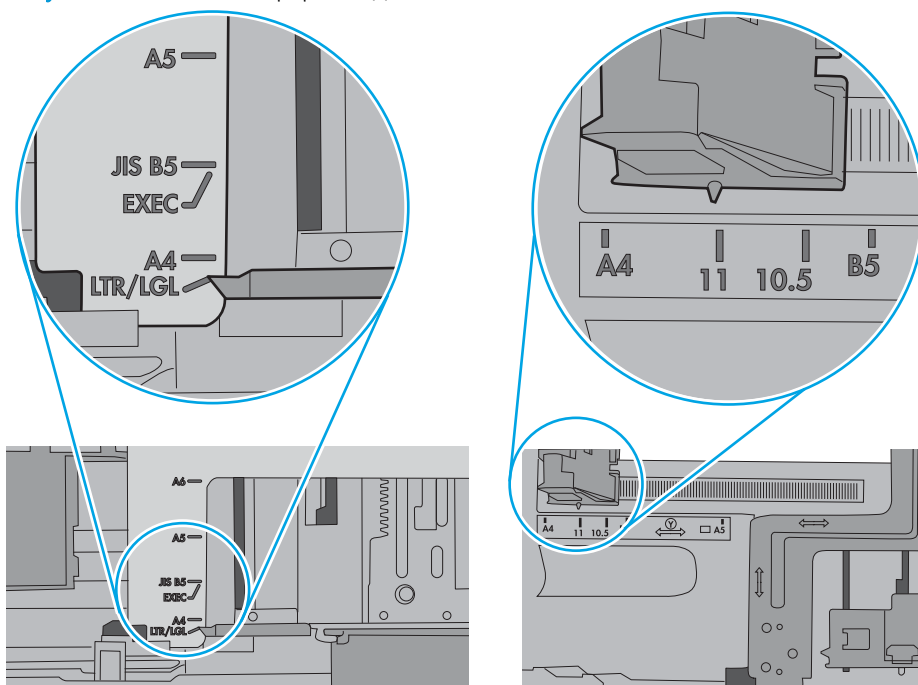


Рисунок 6-2 Указатели формата для кассетных лотков

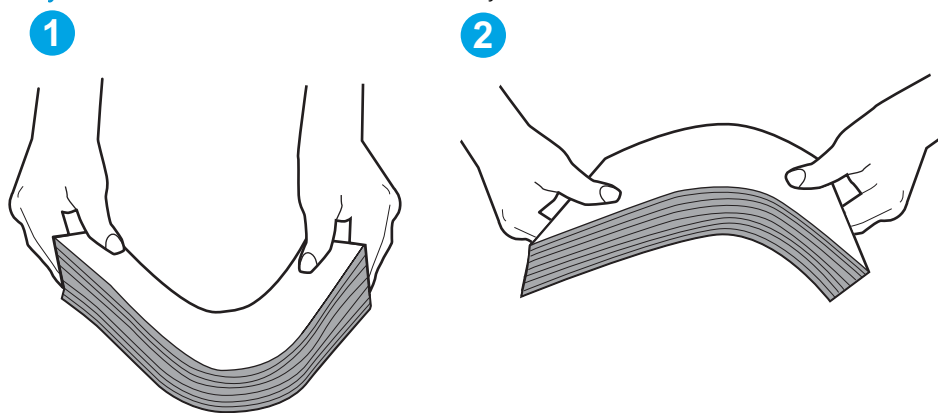


5. Убедитесь, что уровень влажности в комнате соответствует техническим требованиям для данного принтера, а бумага хранится в закрытой упаковке. Большинство видов бумаги поставляется во влагонепроницаемой упаковке во избежание намокания.

В условиях высокой влажности бумага в верхней части стопки лотка может впитывать влагу, что может привести к ее деформации. Если это произошло, извлеките 5-10 верхних листов бумаги из стопки.

В условиях низкой влажности избыток статического электричества может стать причиной склеивания листов бумаги. Если это произошло, извлеките бумагу из лотка и согните стопку в форме буквы "U", держа ее за оба края. Затем распрямите стопку и согните ее в обратном направлении в форме буквы "U". Затем повторите данную процедуру еще раз, держа стопку за боковые стороны. Этот процесс освобождает отдельные листы бумаги от накопленного статического электричества. Выровняйте стопку бумаги по краю стола перед его возвратом в лоток.

Рисунок 6-3 Технология сгибания стопки бумаги

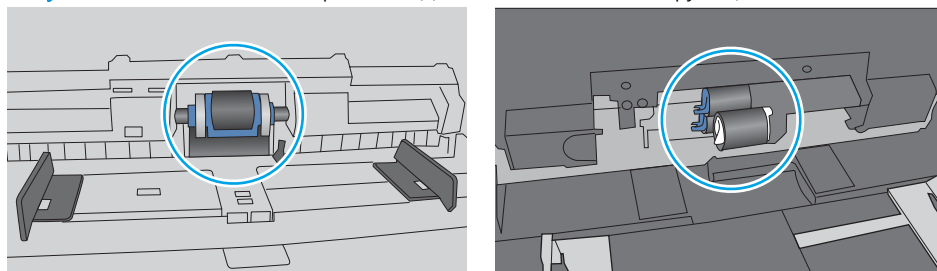


6. Убедитесь, что на панели управления принтера отображается подтверждение запроса на ручную подачу бумаги. Загрузите бумагу и продолжайте работу.
7. Возможно, что загрязнены ролики над лотком. Протрите стекло безворсовой тканью, смоченной теплой водой. Если возможно, используйте дистиллированную воду.

⚠ ПРЕДУПРЕЖДЕНИЕ. Следует избегать попадания воды непосредственно на принтер. Вместо этого распылите воду на ткань или смочите ткань водой и отожмите ее перед очисткой роликов.

На следующем изображении приведены примеры расположения роликов в различных принтерах.

Рисунок 6-4 Расположение роликов для лотка 1 или многофункционального лотка



Принтером захватывается несколько листов бумаги

Если принтером захватывается более одного листа бумаги из лотка, попробуйте справиться с этой проблемой следующим образом.

1. Извлеките стопку бумаги из лотка, согните, разверните ее на 180 градусов, и переверните. *Не пролистывайте пачку бумаги.* Положите стопку бумаги обратно в лоток.


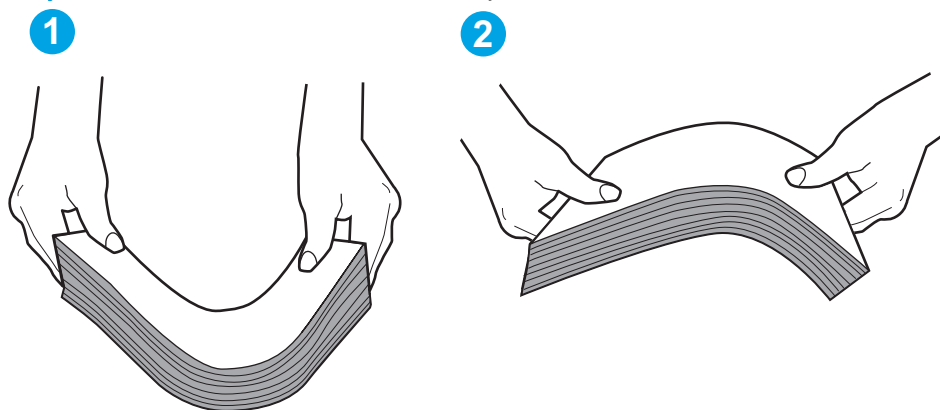
 **ПРИМЕЧАНИЕ.** При перелистывании бумаги создается статическое электричество. Вместо перелистывания согните стопку бумаги в форме буквы "U", держа ее за оба края. Затем распрямите стопку и согните ее в обратном направлении в форме буквы "U". Затем повторите данную процедуру еще раз, держа стопку за боковые стороны. Этот процесс освобождает отдельные листы бумаги от накопленного статического электричества. Выровняйте стопку бумаги по краю стола перед его возвратом в лоток.

Рисунок 6-5 Технология сгибания стопки бумаги



2. Используйте только ту бумагу, которая соответствует техническим характеристикам НР данного принтера.
3. Убедитесь, что уровень влажности в комнате соответствует техническим требованиям данного принтера и бумага хранится в закрытой упаковке. Большинство видов бумаги поставляется во влагонепроницаемой упаковке во избежание намокания.

В условиях высокой влажности бумага в верхней части стопки лотка может впитывать влагу, что может привести к ее деформации. Если это произошло, извлеките 5-10 верхних листов бумаги из стопки.

В условиях низкой влажности избыток статического электричества может стать причиной склеивания листов бумаги. Если это произошло, извлеките бумагу из лотка и согните стопку, как описано выше.

4. Используйте бумагу без складок, повреждений или сгибов. При необходимости воспользуйтесь бумагой из другой пачки.

5. Убедитесь в том, что лоток не переполнен, проверив указатели высоты стопки внутри лотка. Если лоток переполнен, извлеките стопку бумаги из лотка, выровняйте стопку и положите часть бумаги обратно в лоток.

Следующие изображения показывают примеры указателей высоты стопки бумаги в лотках различных принтеров. Большинство принтеров HP имеют указатели, похожие на эти. Также убедитесь, что все листы бумаги находятся под выступами возле указателя высоты стопки. Эти выступы помогают удерживать бумагу в правильном положении при прохождении в принтер.

Рисунок 6-6 Указатели высоты стопки

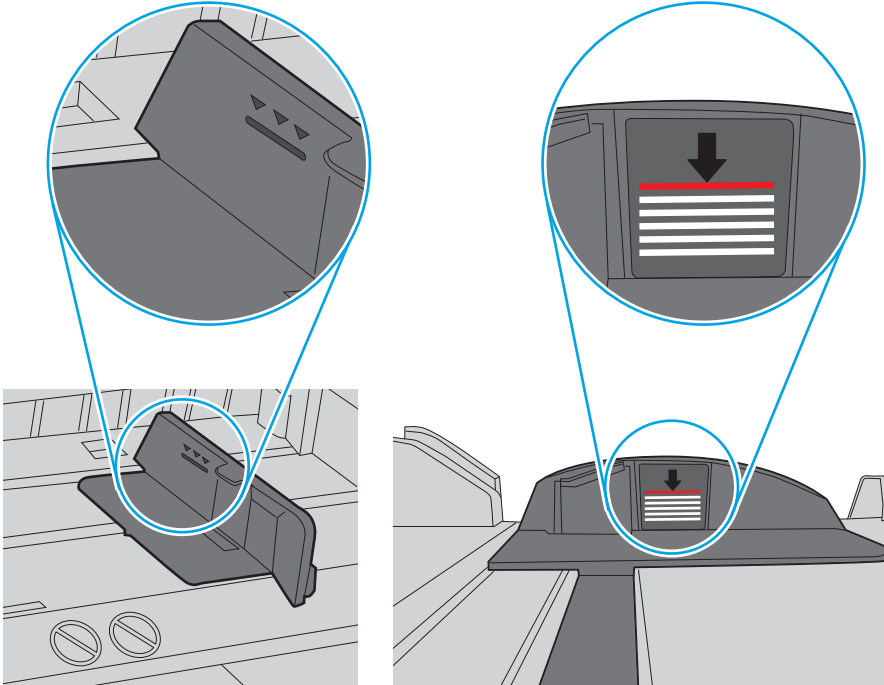
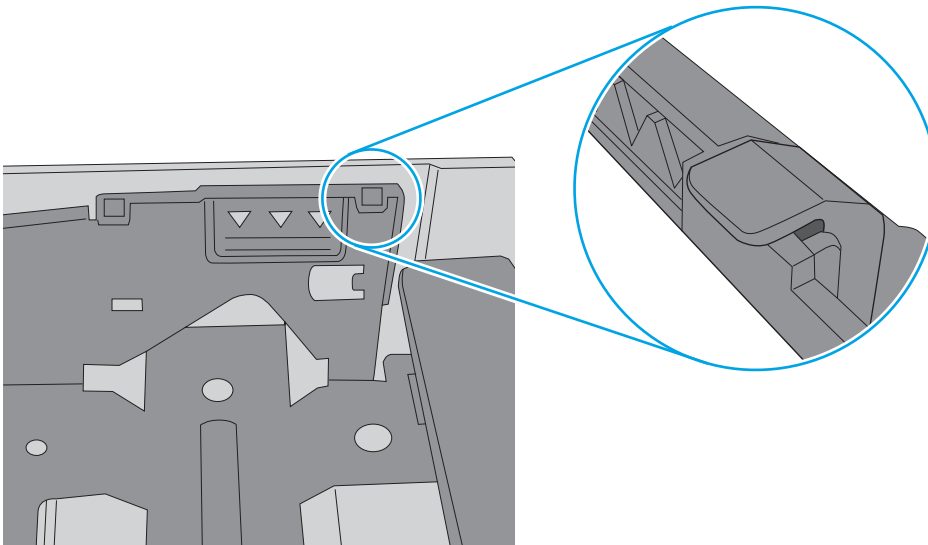



Рисунок 6-7 Выступ для стопки бумаги



6. Проверьте, чтобы направляющие для бумаги были правильно отрегулированы по размеру носителя. Отрегулируйте направляющие, установив в соответствующие углубления лотка. Стрелка на направляющей лотка должна точно совпадать с отметкой на лотке.

 **ПРИМЕЧАНИЕ.** Не сдвигайте направляющие слишком плотно по стопке бумаги. Сдвиньте их по указателям или по меткам лотка.

На следующих изображениях показаны примеры указателей формата бумаги в лотках для различных принтеров. Большинство принтеров HP имеют указатели, похожие на эти.

Рисунок 6-8 Указатели формата для лотка 1 или многофункционального лотка

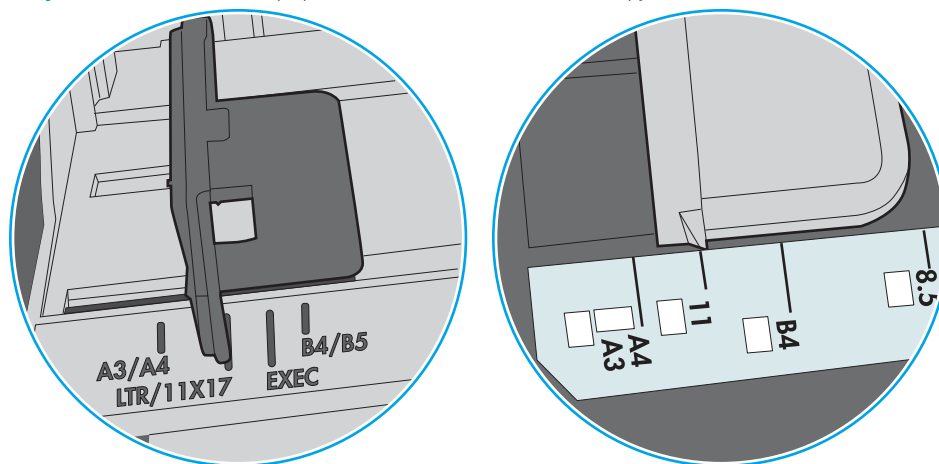
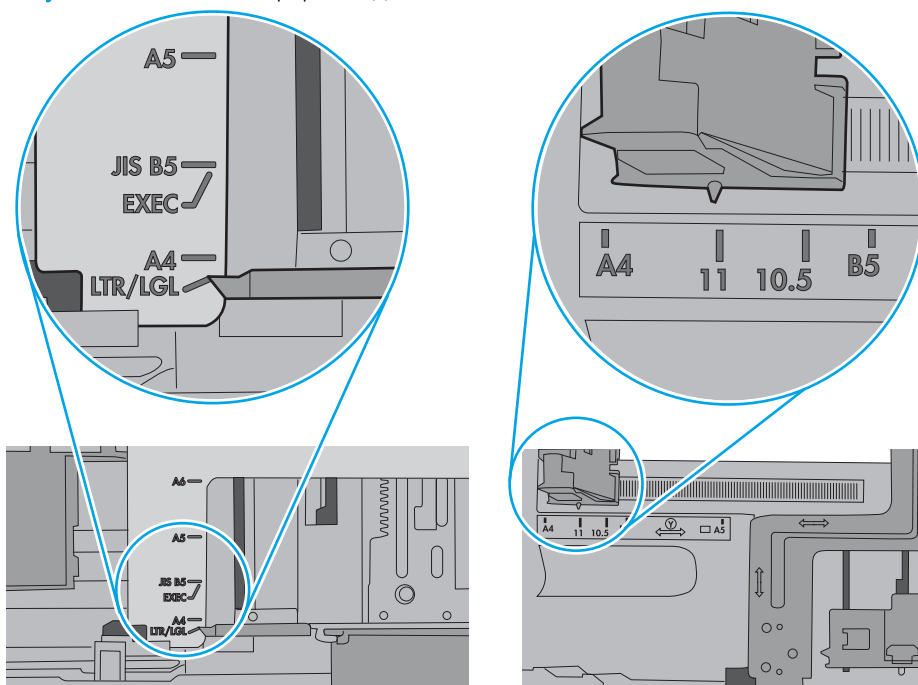


Рисунок 6-9 Указатели формата для кассетных лотков



7. Убедитесь, что условия среды соответствуют рекомендуемым условиям эксплуатации.

Устранение замятий бумаги

Введение

Следующая информация содержит инструкции по устранению замятий бумаги в принтере.

- [Замятие бумаги случается часто или периодически?](#)
- [Места возникновения замятий бумаги](#)
- [Устранение замятий бумаги в лотке 1](#)
- [Устранение замятий бумаги в лотке 2](#)
- [Устранение замятий бумаги в лотке 3](#)
- [Устранение замятий бумаги в области термоэлемента](#)
- [Устранение замятий бумаги в выходном лотке](#)
- [Устранение замятий в дуплексере](#)

Замятие бумаги случается часто или периодически?

Выполните следующие действия для устранения неполадок, связанных с частыми замятиями бумаги. Если первый шаг не устраняет неполадку, перейдите к следующему шагу пока проблема не будет устранена.

1. Если бумага застряла в принтере, извлеките ее и распечатайте страницу конфигурации для проверки принтера.
2. Убедитесь, что на панели управления принтера лоток сконфигурирован правильно для данного типа и формата бумаги. Отрегулируйте параметры бумаги при необходимости.
 - а. На панели управления принтера нажмите кнопку **OK**.
 - б. Откройте следующие меню:
 - **Настройка системы**
 - **Настройка бумаги**
 - в. Выберите лоток из списка.
 - г. Выберите **Тип бумаги**, затем – тип бумаги во входном лотке.
 - д. Выберите **Формат бумаги**, затем – формат бумаги во входном лотке.
3. Выключите принтер, подождите 30 секунд, а затем снова включите его.
4. Распечатайте страницу очистки, чтобы удалить излишки тонера внутри принтера.
 - а. На панели управления принтера нажмите кнопку **OK**.
 - б. Откройте следующие меню:

- Служба
- Страница очистки

- в. Загрузите чистую бумагу формата Letter или A4 после появления соответствующего сообщения и нажмите **ОК**.

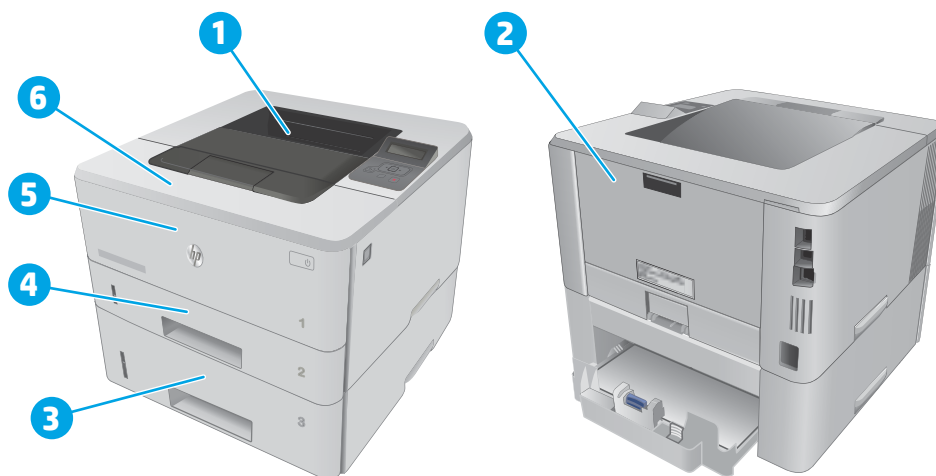
На панели управления принтера отобразится сообщение **Очистка**. Дождитесь завершения процесса. Извлеките напечатанную страницу.

5. Чтобы проверить принтер, напечатайте страницу конфигурации.
 - а. На панели управления принтера нажмите кнопку **ОК**.
 - б. Откройте меню **Отчеты**.
 - в. Выберите **Отчет о конфигурации**.

Если ни одно из этих действий не помогло устранить проблему, возможно, требуется сервисное обслуживание принтера. Обратитесь в службу технической поддержки HP.

Места возникновения замятий бумаги

Замятие может возникнуть в следующих местах:



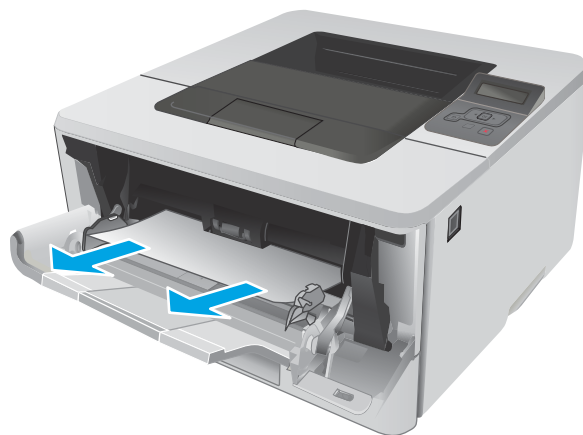
1	Выходной приемник
2	Область термофиксатора
3	Лоток 3 (опциональный)
4	Лоток 2 Область дуплексера (для доступа снимите лоток 2)
5	Лоток 1
6	Область картриджа с тонером (для доступа надо открыть переднюю дверцу)

После замятия в принтере может оставаться тонер. Эта неполадка должна разрешиться после печати нескольких страниц.

Устранение замятий бумаги в лотке 1

Для устранения замятий в лотке 1 выполните следующую процедуру.

1. Осторожно вытяните замятую бумагу из принтера.



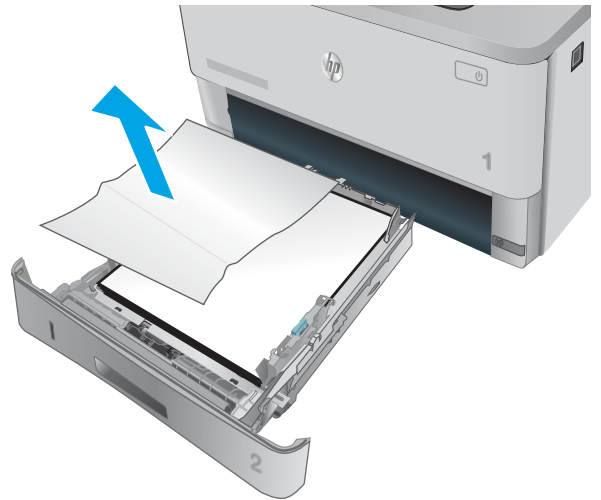
Устранение замятий бумаги в лотке 2

Чтобы проверить наличие бумаги во всех возможных местах замятий, относящихся к лотку 2, выполните следующую процедуру.

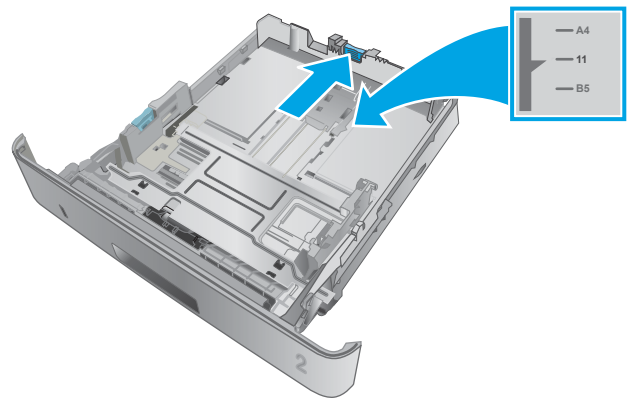
1. Извлеките лоток из устройства.



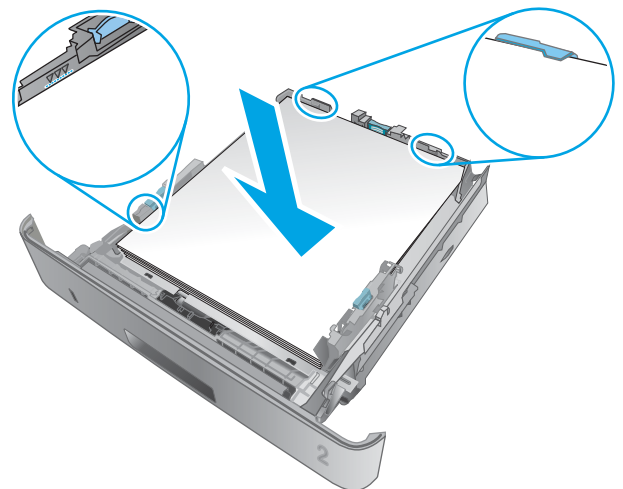
2. Выньте бумагу из лотка и удалите всю поврежденную бумагу



3. Убедитесь, что задняя направляющая отрегулирована по формату бумаги. При необходимости сожмите фиксатор и передвиньте заднюю направляющую в правильное положение. Она должна зафиксироваться со щелчком.



4. Разместите в лотке бумагу. Убедитесь, что ни один из четырех углов стопки не согнут, а верх стопки находится ниже указателей максимальной высоты.



5. Снова загрузите бумагу в лоток или закройте его.



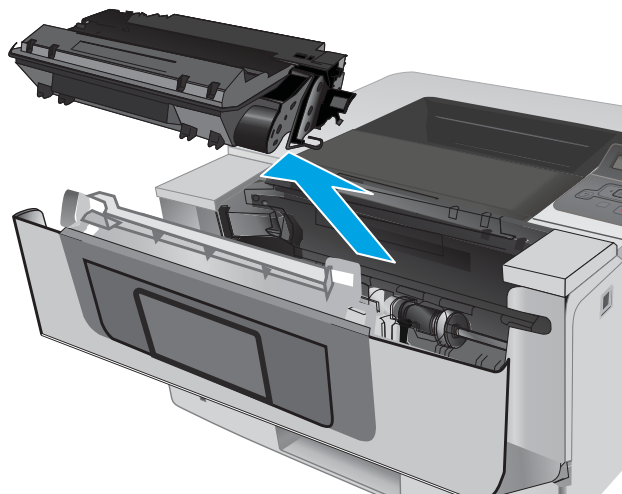
6. Нажмите кнопку фиксатора передней дверцы.



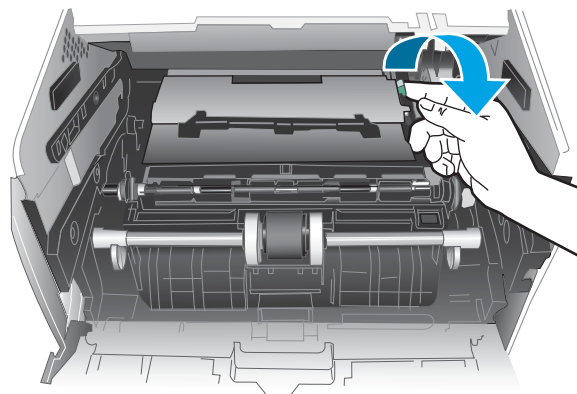
7. Откройте переднюю дверцу.



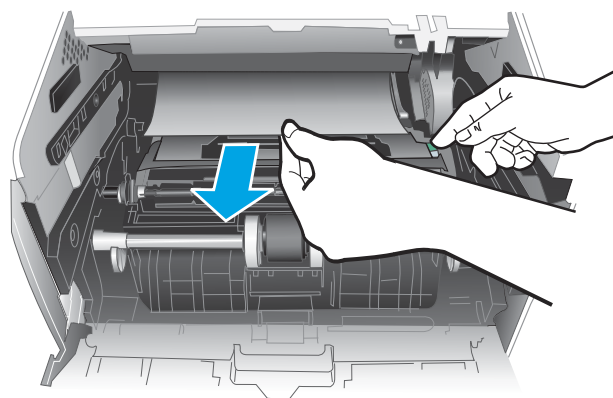
8. Извлеките из устройства картридж с тонером.



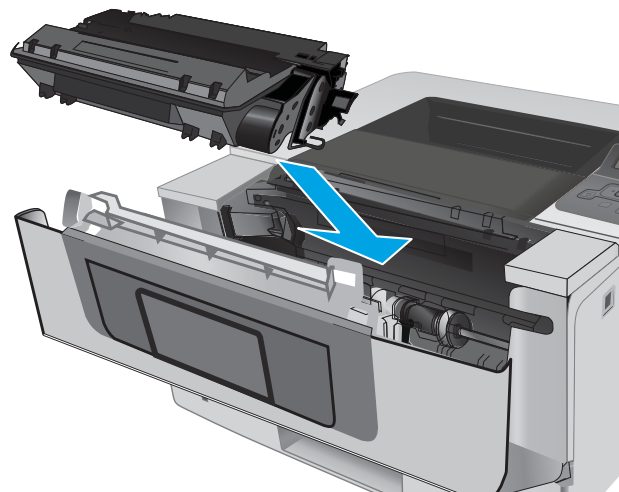
9. Откройте крышку отсека доступа к замятой бумаге.



10. Извлеките всю замятую бумагу.



11. Установите новый картридж с тонером.



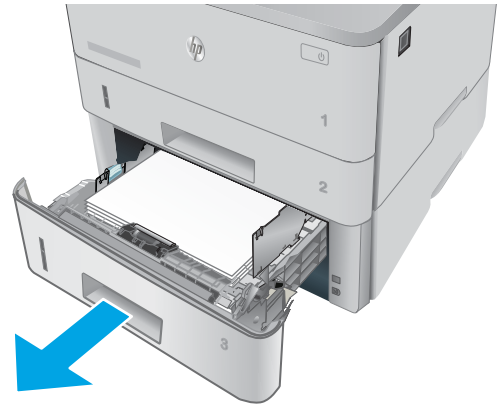
12. Закройте переднюю дверцу.



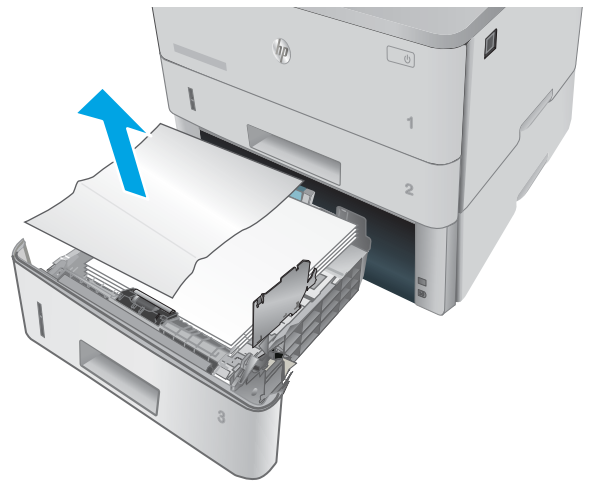
Устранение замятий бумаги в лотке 3

Чтобы проверить наличие бумаги во всех возможных местах замятий, относящихся к лотку 3, выполните следующую процедуру.

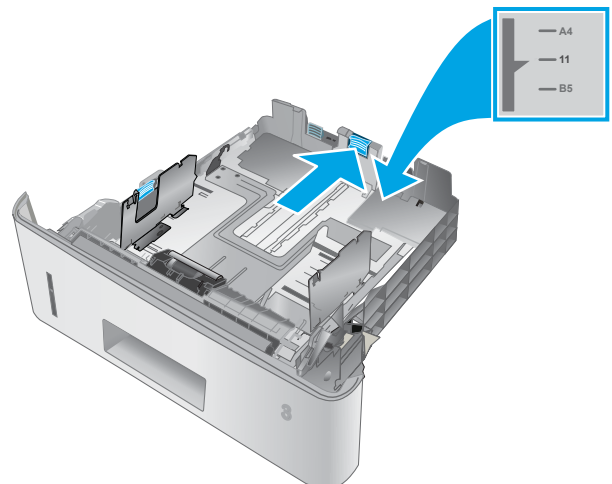
1. Извлеките лоток из устройства.



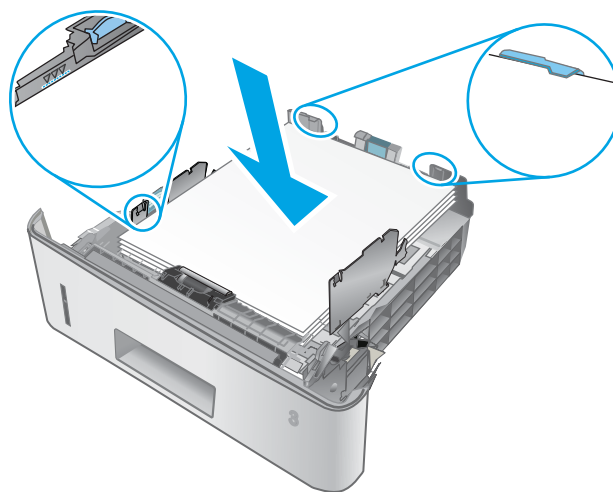
2. Выньте бумагу из лотка и удалите всю поврежденную бумагу



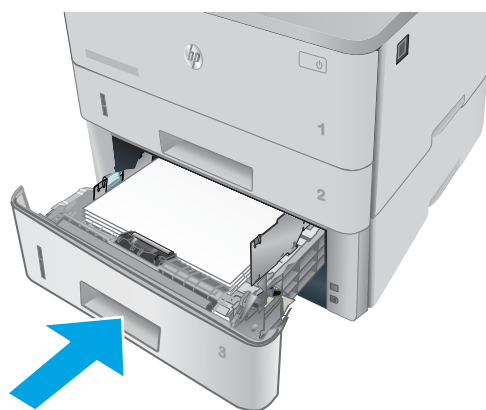
3. Убедитесь, что задняя направляющая отрегулирована по формату бумаги. При необходимости сожмите фиксатор и передвиньте заднюю направляющую в правильное положение. Она должна зафиксироваться со щелчком.



4. Разместите в лотке бумагу. Убедитесь, что ни один из четырех углов стопки не согнут, а верх стопки находится ниже указателей максимальной высоты.



5. Снова загрузите бумагу в лоток или закройте его.



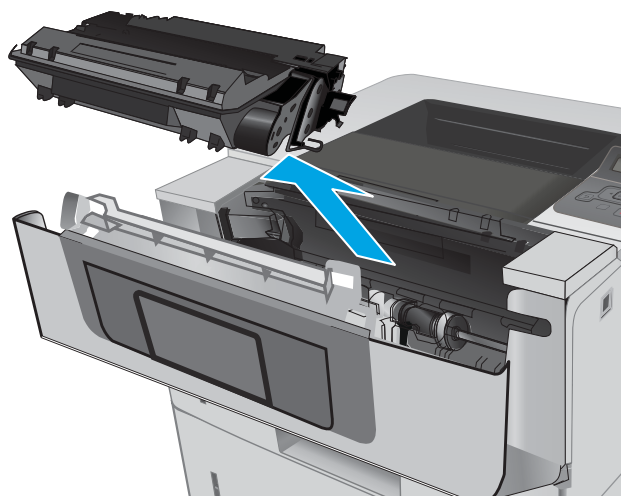
6. Нажмите кнопку фиксатора передней дверцы.



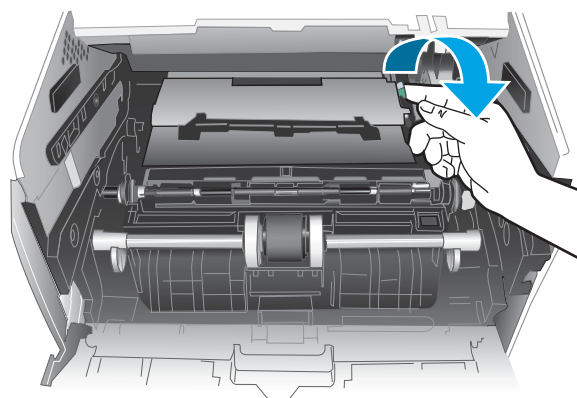
7. Откройте переднюю дверцу.



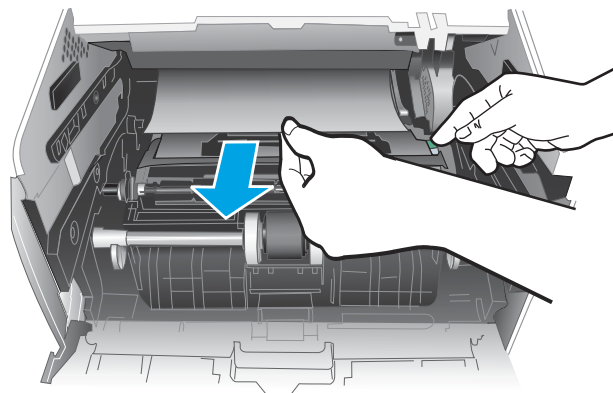
8. Извлеките из устройства картридж с тонером.



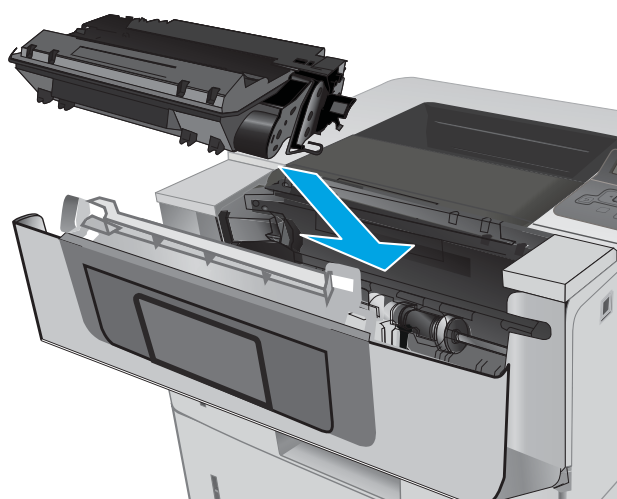
9. Откройте крышку отсека доступа к замятой бумаге.



10. Извлеките всю замятую бумагу.



11. Установите новый картридж с тонером.



12. Закройте переднюю дверцу.



Устранение замятий бумаги в области термоэлемента

Чтобы проверить наличие бумаги во всех возможных местах замятий, относящихся с области термоэлемента, выполните следующую процедуру.

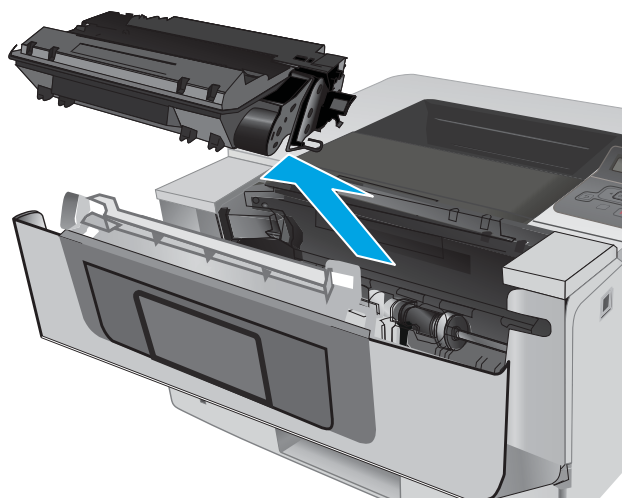
1. Нажмите кнопку фиксатора передней дверцы.



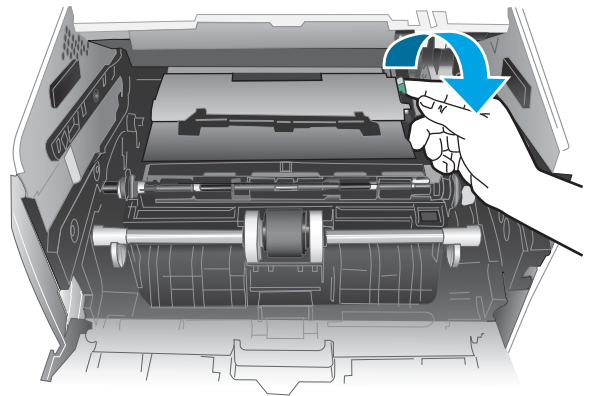
2. Откройте переднюю дверцу.



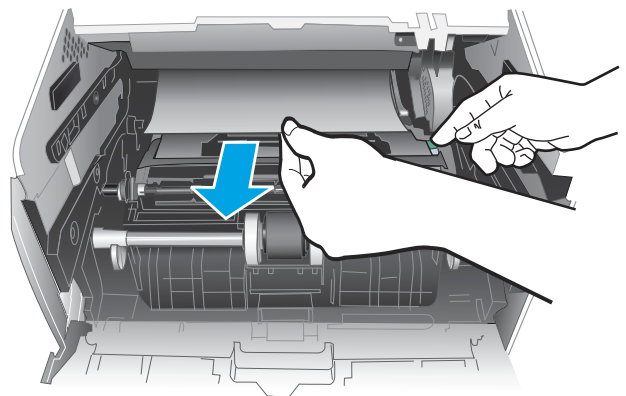
3. Извлеките из устройства картридж с тонером.



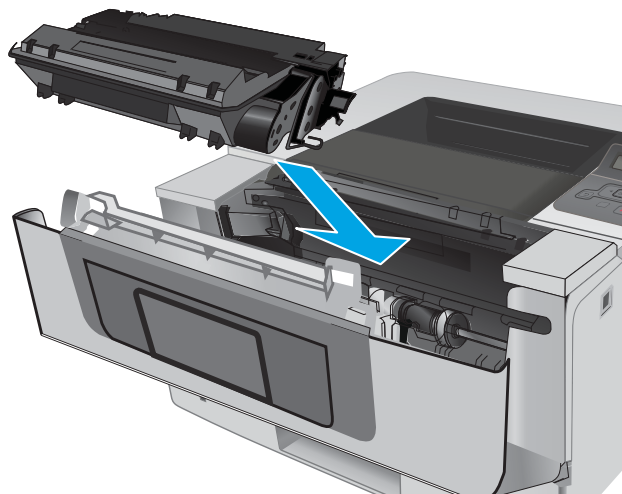
4. Откройте крышку отсека доступа к замятой бумаге.



5. Извлеките всю замятую бумагу.



6. Установите новый картридж с тонером.



7. Закройте переднюю дверцу.



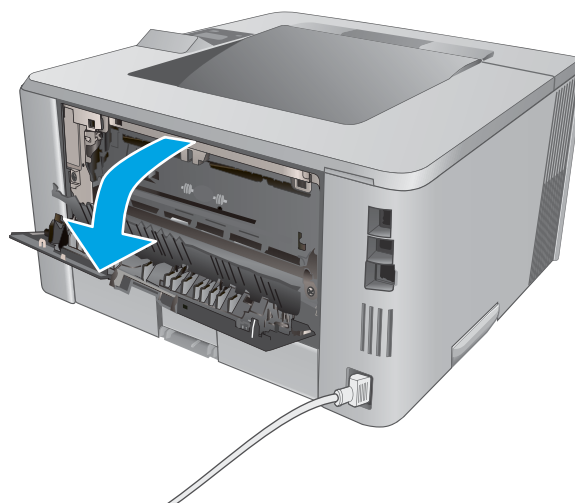
Устранение замятий бумаги в выходном лотке

Чтобы проверить наличие бумаги во всех возможных местах замятий, выполните следующую процедуру.

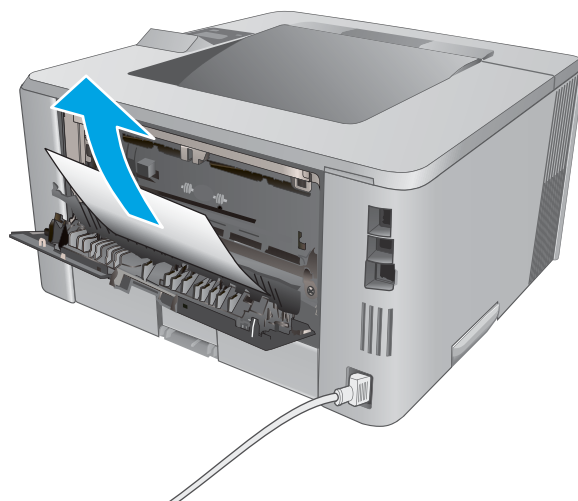
1. Если бумага видна в выходном приемнике, возьмитесь за передний край и извлеките ее.



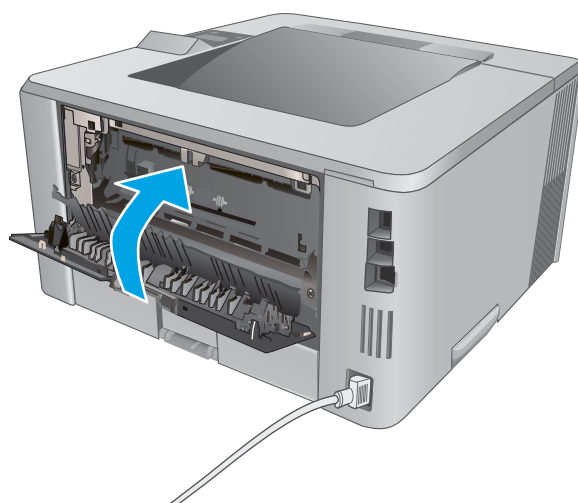
2. Откройте заднюю дверцу.



3. Извлеките замятую бумагу в области задней дверцы.



4. Закройте заднюю дверцу.



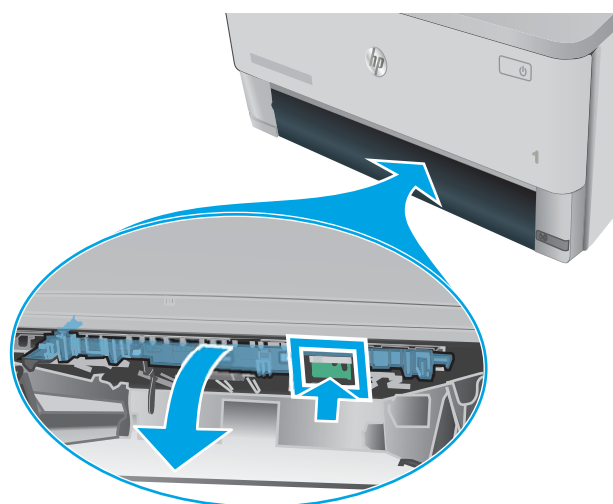
Устранение замятий в дуплексере

Чтобы проверить наличие бумаги во всех возможных местах замятий, относящихся к устройству двусторонней печати, выполните следующую процедуру.

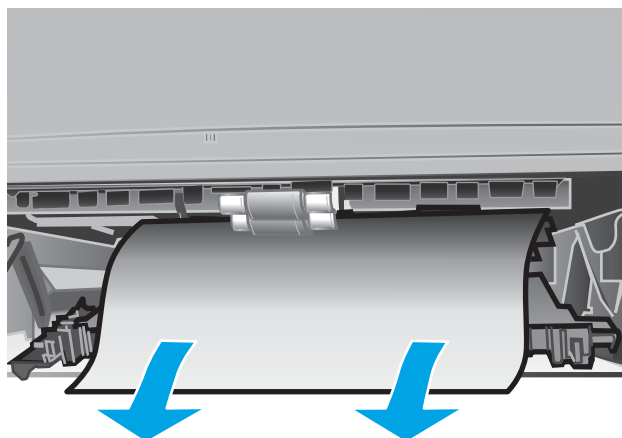
1. Полностью снимите лоток 2 с принтера.



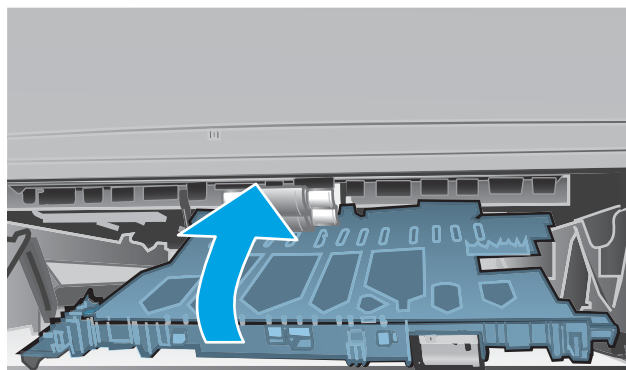
2. Нажмите зеленую кнопку, чтобы освободить поддон дуплексера.



3. Извлеките всю замятую бумагу.



4. Закройте поддон дуплексера.



5. Переустановите лоток 2.



Улучшение качества печати

Введение

- [Печать из другой программы](#)
- [Проверка параметра типа бумаги для задания печати](#)
- [Проверка состояния картриджа с тонером](#)
- [Очистка принтера](#)
- [Визуальный осмотр картриджа с тонером](#)
- [Проверка бумаги и среды печати](#)
- [Проверка параметров режима EconoMode](#)
- [Попробуйте другой драйвер печати](#)

Если на принтере наблюдаются проблемы с качеством печати, попробуйте применить следующие решения в указанном порядке.

Печать из другой программы

Попробуйте выполнить печать из другой программы. Если страница печатается правильно, причиной возникновения неполадки является программа, с помощью которой выполняется печать.

Проверка параметра типа бумаги для задания печати

Проверьте параметр типа бумаги при печати из приложения и наличие на напечатанных страницах смазываний, нечеткой или затемненной печати, закрученных листов, рассыпанных частиц тонера, незакрепленного тонера или небольших участков без тонера.

Проверка параметра типа бумаги (Windows)

1. Из окна программы выберите параметр **Печать**.
2. Выберите принтер, затем нажмите **Свойства** или **Параметры**.
3. Выберите вкладку **Бумага/качество**.
4. В раскрывающемся списке **Тип бумаги** выберите **Дополнительно...**
5. Разверните параметры **Тип** .
6. Разверните категорию типов бумаги, которая наилучшим образом описывает используемый тип.
7. Выберите параметр для используемого типа бумаги и нажмите кнопку **ОК**.
8. Нажмите кнопку **ОК**, чтобы закрыть диалоговое окно **Свойства документа**. В диалоговом окне **Печать** нажмите кнопку **ОК**, чтобы отправить задание на печать.

Проверка параметра типа бумаги (OS X)

1. Выберите меню **Файл**, затем нажмите **Печать**.
2. В меню **Принтер** выберите принтер.

3. По умолчанию драйвер печати показывает меню **Копий и страниц**. Откройте раскрывающийся список меню и выберите меню **Финишная обработка**.
4. Выберите тип из списка раскрывающегося меню **Тип носителя**.
5. Нажмите кнопку **Печать**.

Проверка состояния картриджа с тонером

На странице состояния расходных материалов содержится следующая информация:

- приблизительный остаточный ресурс картриджа в процентах;
- на сколько страниц осталось чернил;
- Номера деталей для картриджей с тонером HP
- число напечатанных страниц;

Для печати страницы состояния расходных материалов используйте следующую процедуру.

1. На панели управления принтера нажмите кнопку **OK**.
2. Перейдите к меню **Отчеты**, затем нажмите кнопку **OK**.
3. Перейдите к параметру **Состояние расходных материалов** и нажмите кнопку **OK**, чтобы напечатать отчет о состоянии всех расходных материалов.
4. Проверьте оставшийся ресурс картриджа с тонером и, если это возможно, статус других обслуживаемых элементов.

Использование картриджа с предположительно истекшим сроком службы может привести к возникновению проблем с качеством печати. На странице состояния расходных материалов указывается, что уровень расходного материала очень низкий. Когда остаток расходного материала HP достигает слишком низкого значения, действие гарантии HP Premium Protection Warranty для этого расходного материала прекращается.

Картридж нужно заменить тогда, когда качество печати перестанет быть приемлемым. Проверьте наличие новых расходных материалов, они скоро вам потребуются.

Если вы определите, что необходимо заменить картридж с тонером или другие обслуживаемые элементы, страница статуса расходных материалов содержит соответствующие номера деталей HP.

5. Убедитесь, что используете оригинальный картридж HP.

Подлинный картридж с тонером HP содержит слова "HP", либо на нем присутствует эмблема HP. Дополнительные сведения об определении картриджей HP см. на сайте www.hp.com/go/learnaboutsupplies.

Компания HP не может рекомендовать использование расходных материалов, поставляемых другими фирмами, как новых, так и заполненных повторно. Компания HP, не являясь изготовителем такой продукции, не имеет возможности обеспечить и контролировать их качество. Если вы используете повторно заправленный или восстановленный картридж и недовольны его качеством печати, замените его подлинным картриджем HP.

Очистка принтера

Печать страницы очистки

В процессе печати частицы бумаги, тонера и пыли могут накапливаться внутри принтера и вызывать проблемы с качеством печати, такие как пятна или точки тонера, пятна, линии, полосы или повторяющиеся отпечатки.

Для печати страницы очистки используйте следующую процедуру.


1. На панели управления принтера нажмите кнопку **OK**.
2. Откройте следующие меню:
 - **Служба**
 - **Страница очистки**
3. Загрузите чистую бумагу формата Letter или A4 после появления соответствующего сообщения и нажмите **OK**.

На панели управления принтера отобразится сообщение **Очистка**. Дождитесь завершения процесса. Извлеките напечатанную страницу.

Визуальный осмотр картриджа с тонером

Для осмотра каждого картриджа следующие действия.

1. Извлеките картридж с тонером из принтера.
2. Проверьте плату памяти на предмет повреждений.
3. Осмотрите поверхность зеленого барабана переноса изображений.

 **ПРЕДУПРЕЖДЕНИЕ.** Не прикасайтесь к фотобарабану. Отпечатки пальцев на фотобарабане могут вызвать ухудшение качества печати.

4. При наличии царапин, отпечатков пальцев или других повреждений на фотобарабане замените картридж с тонером.
5. Установите картридж на место и напечатайте несколько страниц, чтобы убедиться в разрешении проблемы.

Проверка бумаги и среды печати

Этап 1. Используйте бумагу, которая соответствует требованиям HP

Некоторые проблемы с качеством печати возникают из-за использования бумаги, которая не соответствует заявленным требованиям HP.

- Всегда используйте тип бумаги, на который рассчитан принтер.
- Проверьте качество бумаги и удостоверьтесь в отсутствии надрезов, надрывов, разрезов, пятен, рыхлых частиц, пыли, морщин, пустот и неровных или загибающихся краев.
- Используйте бумагу, на которой раньше не производилась печать.
- Используйте бумагу, которая не содержит металлического материала, например не имеет блеска.

- Используйте бумагу, предназначенную для печати на лазерных принтерах. Не используйте бумагу, предназначенную для печати на струйных принтерах.
- Не используйте слишком грубую бумагу. Использование гладкой бумаги обычно приводит к улучшению результатов печати.


Этап 2. Проверьте среду

Среда может непосредственно влиять на качество печати и является распространенной причиной проблем с качеством печати или подачей бумаги. Попробуйте применить указанные ниже решения.

- Не устанавливайте принтер рядом с открытыми окнами или дверями, а также рядом с кондиционерами воздуха.
- Убедитесь, что принтер не подвергается воздействию температур и влажности, не соответствующих техническим характеристикам.
- Не размещайте принтер в замкнутом пространстве, например в шкафу.
- Расположите принтер на ровной твердой поверхности.
- Удалите все, что закрывает вентиляционные отверстия на принтере. Для принтера требуется свободная циркуляция воздуха со всех сторон, в том числе сверху.
- Принтер должен быть защищен от попадания частиц пыли, пара, масла и прочих веществ, которые могут накапливаться внутри корпуса.

Шаг 3: Настройка лотка для бумаги


Выполните следующие действия, если при печати из конкретных лотков текст или изображения не выровнены по центру или в соответствии с требованиями.

1. На панели управления принтера нажмите кнопку **OK**.
2. Откройте следующие меню:
 - **Настройка системы**
 - **Качество печати**
 - **Изменить выравнивание**
3. Прокрутите список и выберите лоток для настройки, затем нажмите **OK**.
4. Найдите и выберите одно из следующего:
 - **Смещение по X1**
 - **Смещение по X2**
 - **Смещение по Y**
5. Кнопками со стрелками и кнопкой **OK** отрегулируйте значение выравнивания.
6. Повторите по необходимости два предыдущих шага, чтобы настроить параметры выравнивания.
7. Нажмите **Назад** , чтобы вернуться в меню **Изменить выравнивание**.
8. Прокрутите список и выберите пункт **Печать тестовой страницы**.

9. Прокрутите список и выберите лоток, из которого будет выполняться печать.
10. Следуйте инструкциям на напечатанных страницах.
11. Прокрутите список и выберите еще раз **Печать пробной страницы**, чтобы проверить результаты. При необходимости внесите дополнительные изменения.

Проверка параметров режима EconoMode

Компания HP не рекомендует постоянно использовать режим EconoMode. Если режим EconoMode используется все время, износ механических деталей печатающего картриджа может произойти до того, как будет израсходован порошок тонера. Если качество печати ухудшилось до неприемлемого, замените картридж с тонером.

 **ПРИМЕЧАНИЕ.** Эта функция доступна в драйвере PCL 6 для Windows. Если этот драйвер не используется, можно использовать эту функцию при помощи встроенного веб-сервера HP.

Если вся страница слишком светлая или слишком темная, выполните следующие действия.

1. Из окна программы выберите параметр **Печать**.
2. Выберите принтер, затем нажмите **Свойства** или **Параметры**.
3. Выберите вкладку **Бумага/качество** и найдите область **Качество печати**.
4. Если вся страница слишком темная:
 - Выберите параметр **600 dpi**.
 - Установите флажок **EconoMode**, чтобы включить функцию.

Если вся страница слишком светлая:

- Выберите параметр **FastRes 1200**.
 - Снимите флажок **EconoMode**, чтобы отключить функцию.
5. Нажмите кнопку **ОК**, чтобы закрыть диалоговое окно **Свойства документа**. В диалоговом окне **Печать** нажмите кнопку **ОК**, чтобы распечатать задание.

Попробуйте другой драйвер печати

Если печать выполняется из программы, и на распечатанных страницах присутствуют неожиданные линии на изображениях, пропавший текст, пропавшие картинки, неправильное форматирование или неверные шрифты, попробуйте другой драйвер печати.

Загрузите любой из следующих драйверов с веб-сайта HP: www.hp.com/support/ljM402, www.hp.com/support/ljM403.

Драйвер HP PCL 6	<ul style="list-style-type: none"> • Предоставляется как драйвер по умолчанию на компакт-диске программного обеспечения принтера. Этот драйвер устанавливается автоматически, если не был выбран другой драйвер.
Драйвер HP PCL 6	
Драйвер HP PCL-6	<ul style="list-style-type: none"> • Рекомендуется для работы в среде ОС Windows. • Обеспечивает наилучшую скорость и качество печати, а также полную поддержку функций принтера для большинства пользователей • Разработан для соответствия требованиям графического интерфейса Windows Graphic Device Interface (GDI) с целью обеспечения максимальной скорости работы в среде ОС Windows. • Может быть не полностью совместим с пользовательскими приложениями и программами от сторонних производителей, использующих драйвер PCL 5
Драйвер HP UPD PS	<ul style="list-style-type: none"> • Рекомендован для печати из программного обеспечения Adobe® или из других программных продуктов для работы со сложной графикой. • Обеспечивает поддержку печати с эмуляцией Postscript и поддержку шрифтов Postscript в файлах флэш-анимации.
Универсальный драйвер печати HP (UPD) PCL 5	<ul style="list-style-type: none"> • Рекомендуется для стандартных задач офисной печати в среде ОС Windows • Совместим с предыдущими версиями PCL и устаревшими принтерами HP LaserJet • Самый предпочтительный выбор для печати в пользовательских приложениях и программах сторонних производителей. • Наилучший выбор при работе в смешанных средах, требующих установки драйвера PCL 5 для принтера (UNIX, Linux, мейнфреймов) • Разработан для использования в корпоративных средах Windows в качестве единого драйвера для нескольких моделей принтеров • Является предпочтительным для печати с мобильного компьютера Windows на несколько моделей принтера
Универсальный драйвер печати HP (UPD) PCL 6	<ul style="list-style-type: none"> • Рекомендуется использовать при печати во всех средах Windows • Обеспечивает наилучшие скорость и качество печати, а также полную поддержку функций принтера для большинства пользователей • Разрабатывался специально для работы с интерфейсом графического устройства Windows (GDI), что позволяет обеспечить наилучшую скорость печати в средах Windows • Может быть не полностью совместим с пользовательскими приложениями и программами от сторонних производителей, использующих драйвер PCL 5

Решение проблем проводной сети

Введение

Выполните проверку следующих пунктов, чтобы убедиться, что у принтера есть связь с сетью. Сначала, распечатайте страницу конфигурации с панели управления принтера и определите его IP-адрес, указанный на этой странице.

- [Некачественное подключение на физическом уровне](#)
- [В компьютере используется неверный IP-адрес принтера](#)
- [Компьютер не может связаться с принтером](#)
- [В принтере используется неверное подключение и неправильные параметры двусторонней печати](#)
- [Новое программное обеспечение может вызывать неполадки с совместимостью.](#)
- [Неправильные настройки компьютера или рабочей станции](#)
- [Принтер отключен или настройки сети неверны](#)



ПРИМЕЧАНИЕ. HP не поддерживает одноранговые сети, поскольку эта возможность является функцией операционных систем Microsoft, но не драйверов печати HP. Дополнительные сведения можно найти на сайте Microsoft: www.microsoft.com.

Некачественное подключение на физическом уровне

1. Убедитесь в том, что принтер подключен к нужному сетевому порту с помощью кабеля требуемой длины.
2. Убедитесь в надежности кабельных соединений.
3. Проведите осмотр подключения сетевого порта на задней панели принтера и убедитесь, что индикатор активности желтого цвета и индикатор состояния зеленого цвета горят.
4. Если неполадку устранить не удастся, замените кабель или подключите устройство к другому порту на концентраторе.

В компьютере используется неверный IP-адрес принтера

1. Откройте свойства принтера и щелкните на вкладке **Порты**. Убедитесь в правильности текущего IP-адреса для принтера. IP-адрес принтера указан на странице конфигурации.
2. Если принтер устанавливался с использованием стандартного для HP порта TCP/IP, отметьте флажок **Всегда печатать с этого принтера, даже при изменении IP-адреса**.
3. Если принтер устанавливался с использованием стандартного порта для Microsoft TCP/IP, используйте имя хоста, а не IP-адрес.
4. Если IP-адрес правильный, удалите принтер и добавьте его снова.

Компьютер не может связаться с принтером

1. Убедитесь в наличии сетевого соединения, проверив связь с устройством с помощью команды "ping".
 - a. Откройте командную строку компьютера.

- При работе в ОС Windows, щелкните **Пуск**, выберите **Выполнить**, введите команду cmd и нажмите **Ввод**.
 - Для OS X: перейдите в **Приложения**, затем **Утилиты** и откройте **Терминал**.
- б. Введите ping и IP-адрес принтера.
 - в. Если выводится время отклика - сеть исправна.
2. Если выполнить команду ping не удалось, проверьте, включены ли концентраторы сети, а затем убедитесь в том, что в сетевых параметрах, настройках принтера и компьютера указана одна и та же сеть.

В принтере используется неверное подключение и неправильные параметры двусторонней печати

HP рекомендует оставлять эти параметры в автоматическом режиме (значение по умолчанию). При смене указанных параметров следует изменить и сетевые настройки.

Новое программное обеспечение может вызывать неполадки с совместимостью.

Проверьте правильность установки нового программного обеспечения и драйвера печати.

Неправильные настройки компьютера или рабочей станции

1. Проверьте драйверы сети, драйверы печати и параметры переадресации в сети.
2. Проверьте правильность настройки операционной системы.

Принтер отключен или настройки сети неверны

1. Посмотрите страницу конфигурации, и проверьте состояние сетевого протокола. Включите его при необходимости.
2. При необходимости измените конфигурацию сети.

Решение проблем беспроводной сети (только для беспроводных моделей)

- [Введение](#)
- [Контрольный список для проверки беспроводного соединения](#)
- [Принтер перестает печатать после завершения настройки беспроводного соединения](#)
- [Принтер не печатает, а на компьютере установлен брандмауэр стороннего разработчика](#)
- [Беспроводное соединение не работает после перемещения беспроводного маршрутизатора или принтера](#)
- [Невозможно подсоединить дополнительные компьютеры к принтеру с функциями беспроводной связи](#)
- [Принтер с беспроводным соединением теряет связь при подсоединении к виртуальной частной сети \(VPN\)](#)
- [Сеть не представлена в списке беспроводных сетей](#)
- [Беспроводная сеть не функционирует](#)
- [Выполнение диагностического теста беспроводной сети](#)
- [Уменьшение помех в беспроводной сети](#)

Введение

Используйте данные по устранению неполадок для помощи в решении проблем.



ПРИМЕЧАНИЕ. Чтобы убедиться, что на вашем принтере доступны функции печати HP NFC и Wi-Fi Direct, распечатайте с панели управления страницу конфигурации.

Контрольный список для проверки беспроводного соединения

- Убедитесь в отсутствии подключения сетевого кабеля.
- Убедитесь в том, что принтер и беспроводной маршрутизатор включены и на них подается питание. Также, проверьте, включено ли беспроводное подключение на принтере.
- Убедитесь в правильности идентификатора SSID. Распечатайте страницу конфигурации для определения SSID. Если вы уверены в правильности SSID, снова настройте беспроводное соединение.
- При работе в защищенных сетях убедитесь в правильности информации о безопасности. Если информация о безопасности неверна, снова настройте беспроводное соединение.
- Если беспроводная сеть работает без сбоев, попытайтесь получить доступ к другим компьютерам по беспроводной сети. Если сеть располагает выходом в Интернет, попытайтесь соединиться с Интернетом по беспроводному соединению.
- Проверьте, что метод шифрования (AES или TKIP) является одинаковым как для принтера, так и для точки беспроводного доступа (в сетях с использованием защиты WPA).

- Убедитесь, что принтер находится в пределах покрытия сигнала беспроводной сети. Для большинства сетей принтер должен находиться в пределах 30 м от точки беспроводного доступа (беспроводного маршрутизатора).
- Объекты не должны создавать помех для прохождения радиосигнала. Удалите любые крупные металлические объекты, расположенные между точкой доступа и принтером. Между принтером и точкой беспроводного доступа не должно быть металлических или бетонных столбов, стен или несущих колонн.
- Принтер должен быть размещен вдали от электронных устройств, являющихся источниками помех. Некоторые устройства могут создавать помехи для радиосигнала, к ним относятся электродвигатели, беспроводные телефоны, камеры видеонаблюдения, другие беспроводные сети, а также некоторые устройства с функцией Bluetooth.
- Драйвер печати должен быть установлен на компьютере.
- Убедитесь, что выбран правильный порт принтера.
- Убедитесь, что компьютер и принтер подсоединены к одной беспроводной сети.
- Если используется ПК с OS X, убедитесь, что беспроводной маршрутизатор поддерживает протокол Bonjour.

Принтер перестает печатать после завершения настройки беспроводного соединения

1. Убедитесь в том, что принтер включен и готов к работе.
2. Отключите межсетевые экраны на своем компьютере.
3. Убедитесь в правильной работе сети.
4. Убедитесь в правильности работы своего компьютера. При необходимости перезагрузите компьютер.
5. Убедитесь, что встроенный веб-сервер HP открывается с компьютера, подключенного к этой сети.

Принтер не печатает, а на компьютере установлен брандмауэр стороннего разработчика

1. Обновите программу межсетевого экрана до последней версии, доступной у разработчика.
2. Если программы подают запрос на доступ к брандмауэру при установке принтера или попытке печати, убедитесь в том, что вы не препятствуете работе программ.
3. Временно отключите брандмауэр, затем установите программу беспроводной связи с принтером на компьютер. Включите межсетевой экран по окончании установки беспроводного соединения.

Беспроводное соединение не работает после перемещения беспроводного маршрутизатора или принтера

1. Убедитесь в том, что маршрутизатор или принтер подсоединены к той же сети, что и компьютер.
2. Распечатайте страницу конфигурации.

3. Сравните идентификатор SSID на странице конфигурации с SSID конфигурации принтера для компьютера.
4. Если цифры разные, устройства подсоединены к разным сетям. Заново выполните настройку беспроводного соединения принтера.

Невозможно подсоединить дополнительные компьютеры к принтеру с функциями беспроводной связи

1. Убедитесь, что другие компьютеры находятся в зоне действия беспроводной сети и никакие объекты не препятствуют прохождению сигнала. Для большинства беспроводных сетей, зона действия лежит в пределах 30 м от точки доступа.
2. Убедитесь в том, что принтер включен и готов к работе.
3. Убедитесь в том, что одновременных пользователей Wi-Fi Direct не более 5.
4. Отключите межсетевые экраны на своем компьютере.
5. Убедитесь в правильной работе сети.
6. Убедитесь в правильности работы своего компьютера. При необходимости перезагрузите компьютер.

Принтер с беспроводным соединением теряет связь при подсоединении к виртуальной частной сети (VPN)

- Одновременная работа VPN и других сетей невозможна.

Сеть не представлена в списке беспроводных сетей

- Проверьте включение и питание беспроводного маршрутизатора.
- Сеть может быть скрыта. Тем не менее, возможность подключения к скрытой сети остается.

Беспроводная сеть не функционирует

1. Убедитесь, что кабель USB не подключен.
2. Чтобы проверить, действительно ли утеряна связь, попробуйте подсоединить другие устройства к сети.
3. Убедитесь в наличии сетевого соединения, проверив связь с устройством с помощью команды "ping".
 - а. Откройте командную строку компьютера.
 - При работе в ОС Windows, щелкните **Пуск**, выберите **Выполнить**, введите команду `cmd` и нажмите клавишу **ввода**.
 - Для OS X: перейдите в **Приложения**, затем **Утилиты** и откройте **Терминал**.
 - б. Введите `ping`, а затем — IP-адрес маршрутизатора.
 - в. Если выводится время отклика - сеть исправна.
4. Убедитесь в том, что маршрутизатор или принтер подсоединены к той же сети, что и компьютер.

- a. Распечатайте страницу конфигурации.
- б. Сравните идентификатор SSID в отчете о конфигурации с SSID конфигурации принтера для компьютера.
- в. Если цифры разные, устройства подсоединены к разным сетям. Заново выполните настройку беспроводного соединения принтера.

Выполнение диагностического теста беспроводной сети

С панели управления принтера можно запустить диагностический тест, чтобы получить сведения о параметрах беспроводной сети.

1. На панели управления принтера нажмите кнопку **OK**.
2. Откройте следующие меню:
 - **Самодиагностика**
 - **Запустить проверку беспроводного подключения**
3. Нажмите **OK**, чтобы начать тестирование. Принтер выведет на печать тестовую страницу с результатами.

Уменьшение помех в беспроводной сети

Выполнение следующих рекомендаций способствует уменьшению помех в беспроводной сети:

- Не следует устанавливать беспроводные устройства вблизи крупногабаритных металлических предметов, например металлических шкафов для хранения документов или источников электромагнитного излучения, таких как микроволновые печи и беспроводные телефоны. Такие объекты могут вызывать искажение радиосигналов.
- Не следует устанавливать беспроводные устройства вблизи массивной каменной кладки и других строительных конструкций. Такие объекты ослабляют уровень сигнала за счет его поглощения.
- Беспроводной маршрутизатор следует устанавливать по центру в пределах прямой видимости от беспроводных принтеров.

Указатель

A

акустические характеристики 11

Б

беспроводная сеть
устранение неполадок 108

блокировка
форматтер 64

бумага
выбор 102
загрузка в лоток 1 14
загрузка в лоток 2 18
загрузка в лоток 3 22
замятия 82

бумага, заказ 28

В

в ручном режиме (на обеих
сторонах)
Windows 38

веб-сайты
HP Web Jetadmin, загрузка 67

Веб-узлы
поддержка клиентов 72

вес, принтер 9

включая
лотки 5
память 5

включение
сохраненные задания 44

Восстановление заводских
параметров по умолчанию 73

встроенный веб-сервер
доступ 64

изменение пароля 64

Встроенный веб-сервер (EWS)
функции 55

встроенный веб-сервер HP
доступ 64

изменение пароля 64

Встроенный веб-сервер HP (EWS)
функции 55

выключатель питания,
расположение 2

выключатель, расположение 2
выходной лоток

расположение 2
устранение замятий 95

Д

двусторонняя печать
вручную (Mac) 41
вручную (Windows) 38
настройки (Windows) 38
Mac 41
Windows 38

двусторонняя печать вручную
Mac 41
Windows 38

дополнительные принадлежности
заказ 28
номера деталей 28

дуплексная печать (двусторонняя)
настройки (Windows) 38

З

заводские параметры по умолчанию,
восстановление 73

загрузка
бумага в лотке 1 14
бумага в лотке 2 18
бумага в лотке 3 22

задания, сохраненные
включение 44

задания, сохраненные
печать 47

создание (Windows) 45
удаление 47

задержка автоматического
выключения
установка 66

задержка выключения
параметр 66

задержка режима ожидания
включение 65
выключение 65

задняя дверца
расположение 3

заказ
расходные материалы и
дополнительные
принадлежности 28

замена
картридж с тонером 30

замятие бумаги
Лоток 1 84
Лоток 2 84
Лоток 3 88
расположение 83

замятия
выходной лоток 95

лоток 1 84

Лоток 2 84

Лоток 3 88

причины 82

термоэлемент 93

устройство двусторонней
печати 97

запасные части
номера деталей 29

И

интерактивная поддержка 72

интерфейсные порты
расположение 3

- К**
- картридж
 - замена 30
 - картридж с тонером
 - замена 30
 - компоненты 30
 - номера деталей 29
 - картриджи с тонером
 - использование при низком уровне 74
 - номера деталей 28
 - параметры нижнего предела 74
 - картриджи шивателя
 - номера деталей 29
 - конверты, загрузка 26
 - контрольный список
 - для проверки беспроводного соединения 108
 - конфиденциальная печать 44
- Л**
- лотки
 - емкость 5
 - расположение 2
 - лоток 1
 - загрузка 14
 - Лоток 1
 - загрузка конвертов 26
 - замятия 84
 - лоток 2
 - замятия 84
 - Лоток 2
 - загрузка 18
 - лоток 3
 - загрузка 22
 - замятия 88
- М**
- микросхема памяти (тонер)
 - расположение 30
 - мобильная печать
 - устройства с ОС Android 52
 - мобильная печать, поддерживаемое программное обеспечение 8
- Н**
- наборы обслуживания
 - номера деталей 29
 - Настройки экономичного режима (EconoMode) 65, 104
- нахождение
 - замятий 83
- несколько страниц на листе
 - печать (Mac) 42
 - печать (Windows) 39
- номера деталей
 - дополнительные принадлежности 28
 - запасные части 29
 - картридж с тонером 29
 - картриджи с тонером 28
 - картриджи шивателя 29
 - расходные материалы 28, 29
- О**
- операционные системы (ОС)
 - поддерживаемые 5
 - операционные системы, поддерживаемые 6
 - ОС (операционные системы)
 - поддерживаемые 5
 - очистка
 - тракт прохождения бумаги 102
- П**
- Панель инструментов устройства HP, использование 55
 - панель управления
 - расположение 2
 - параметры
 - заводские параметры по умолчанию, восстановление 73
 - параметры двусторонней печати по сети, изменение 62
 - параметры по умолчанию, восстановление 73
 - параметры скорости сетевого соединения, изменение 62
 - параметры экономного режима 65
 - печать
 - сохраненные задания 47
 - печать на обеих сторонах
 - в ручном режиме, Windows 38
 - настройки (Windows) 38
 - Mac 41
 - Windows 38
 - Печать по протоколу Near Field Communication 49
 - Печать по протоколу NFC 49
- Печать Wi-Fi Direct 49
- пленки
 - печать (Windows) 39
- ПО HP ePrint 51
- поддержка
 - интерактивная 72
- поддержка клиентов
 - интерактивная 72
- помехи в беспроводной сети 111
- порт USB для непосредственной печати с устройства
 - расположение 2
- потребляемая
 - мощность 11
- приемник, выходной
 - расположение 2
- проблемы с захватом бумаги
 - устранение 76, 78
- программное обеспечение
 - утилиты HP 58
- программы печати,
 - поддерживаемые 6
- программы, поддерживаемые 6
- Р**
- размеры, принтер 9
 - разъем кабеля питания
 - расположение 3
 - расходные материалы
 - заказ 28
 - замена картриджа с тонером 30
 - использование при низком уровне 74
 - номера деталей 28, 29
 - параметры нижнего предела 74
 - состояние, просмотр с помощью HP Utility для Mac 58
 - решения мобильной печати 5
- С**
- сетевая установка 54
 - сетевой порт
 - расположение 3
 - сети
 - поддерживаемые 5
 - установка принтера 54
 - HP Web Jetadmin 67

- сеть
 - пароль, изменение 64
 - пароль, установка 64
- системные требования
 - встроенный веб-сервер HP 55
- состояние
 - HP Utility, Mac 58
- состояние расходных материалов
 - проверка 101
- сохраненные задания
 - в Windows 45
 - включение 44
 - печать 47
 - создание (Windows) 45
 - удаление 47
- специальная бумага
 - печать (Windows) 39
- спецификации
 - электрические и акустические 11
- страниц в минуту 5
- страниц на лист
 - выбор (Mac) 42
 - выбор (Windows) 39
- страница состояния расходных материалов
 - печать 101

T

- термоэлемент
 - устранение замятий 93
- техническая поддержка
 - интерактивная 72
- тип бумаги
 - выбор (Mac) 42
 - выбор (Windows) 39
- тонер
 - оставшееся количество 101
- требования к браузеру
 - встроенный веб-сервер HP 55
- Требования к веб-браузеру
 - встроенный веб-сервер HP 55

У

- удаление
 - сохраненные задания 47
- устранение неисправностей
 - замятия 82
 - неполадки сети 106
 - подачи бумаги 76

- устранение неполадок
 - беспроводная сеть 108
 - проводная сеть 106
- устройства с ОС Android
 - печать из 52
- устройство двусторонней печати
 - расположение 3
 - устранение замятий 97

X

- хранение заданий печати 44

Э

- электрические характеристики 11
- этикетки
 - печать (Windows) 39

A

- AirPrint 52

H

- HP Customer Care 72
- HP ePrint 50
- HP EWS, использование 55
- HP Utility 58
- HP Utility для Mac
 - функции 58
 - Bonjour 58
- HP Utility, Mac 58
- HP Web Jetadmin 67

I

- Internet Explorer, поддерживаемые версии
 - встроенный веб-сервер HP 55

M

- Macintosh
 - HP Utility 58

N

- Netscape Navigator,
 - поддерживаемые версии
 - поддерживаемые версии веб-сервера HP 55

U

- USB-порт
 - расположение 3

