

# AEG

# POWERTOOLS

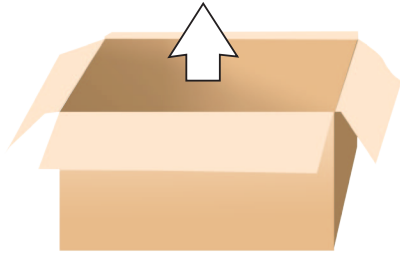
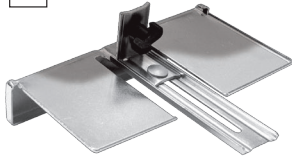
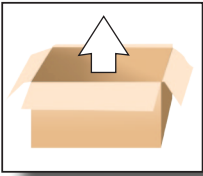
## PL 750

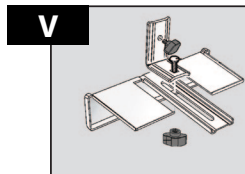
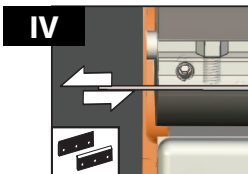
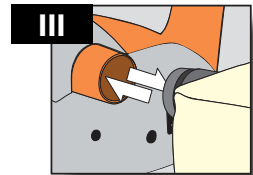
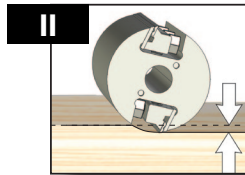
Original instructions  
Originalbetriebsanleitung  
Notice originale  
Istruzioni originali  
Manual original  
Manual original  
Oorspronkelijke  
gebruiksaanwijzing  
Original brugsanvisning  
Original bruksanvisning  
Bruksanvisning i original  
Alkuperäiset ohjeet  
Πρωτότυπο οδηγιών χρήσης  
Orijinal ipletme talimatı  
Původním návodem k používání

Pôvodný návod na použitie  
Instrukcja oryginalna  
Eredeti használati utasítás  
Izvirna navodila  
Originalne pogonske upute  
Instrukcijâm oriĕinâlvalodâ  
Originali instrukcija  
Algupärane kasutusjuhend  
Оригинальное руководство по  
эксплуатации  
Оригинално ръководство за  
експлоатация  
Instrucțiuni de folosire originale  
Оригинален прирачник за работа  
原始的指南

Technical Data, Safety Instructions, Specified Conditions of Use, EC-Declaration of Conformity, Mains connection, Maintenance, Symbols	Please read and save these instructions!	<b>English</b>	<b>8</b>
Technische Daten, Sicherheitshinweise, Bestimmungsgemäße Verwendung, CE-Konformitätserklärung, Netzanschluss, Wartung, Symbole	Bitte lesen und aufbewahren!	<b>Deutsch</b>	<b>10</b>
Caractéristiques techniques, Instructions de sécurité, Utilisation conforme aux prescriptions, Déclaration CE de Conformité, Branchement secteur, Entretien, Symboles	Prière de lire et de conserver!	<b>Français</b>	<b>12</b>
Dati tecnici, Norme di sicurezza, Utilizzo conforme, Dichiarazione di Conformità CE, Collegamento alla rete, Manutenzione, Simboli	Si prega di leggere le istruzioni e di conservarle!	<b>Italiano</b>	<b>14</b>
Datos técnicos, Instrucciones de seguridad, Aplicación de acuerdo a la finalidad, Declaración de Conformidad CE, Conexión eléctrica, Mantenimiento, Símbolos	Lea y conserve estas instrucciones por favor!	<b>Español</b>	<b>16</b>
Características técnicas, Instruções de segurança, Utilização autorizada, Declaração de Conformidade CE, Ligação à rede, Manutenção, Símbolo	Por favor leia e conserve em seu poder!	<b>Português</b>	<b>18</b>
Technische gegevens, Veiligheidsadviezen, Voorgeschreven gebruik van het systeem, EC-Konformiteitsverklaring, Netaansluiting, Onderhoud, Symbolen	Lees en let goed op deze adviezen!	<b>Nederlands</b>	<b>19</b>
Tekniske data, Sikkerhedshenvisninger, Tiltænk formål, CE-Konformitetserklæring, Netttilslutning, Vedligeholdelse, Symboler	Vær venlig at læse og opbevare!	<b>Dansk</b>	<b>21</b>
Tekniske data, Spesielle sikkerhetshenvisninger, Formålsmessig bruk, CE-Samsvarserklæring, Netttilkopling, Vedlikehold, Symboler	Vennligst les og oppbevar!	<b>Norsk</b>	<b>23</b>
Tekniska data, Säkerhetsutrustning, Använd maskinen Enligt anvisningarna, CEFörsäkran, Nätanslutning, Skötsel, Symboler	Var god läs och tag tillvara dessa instruktioner!	<b>Svenska</b>	<b>25</b>
Tekniset arvot, Turvallisuusohjeet, Tarkoituksenmukainen käyttö, Todistus CE-standardinmukaisuudesta, Verkkoliitäntä, Huolto, Symbolit	Lue ja säilytä!	<b>Suomi</b>	<b>26</b>
Τεχνικά στοιχεία, Ειδικές υποδείξεις ασφάλειας, Χρήση σύμφωνα με το σκοπό προοριόμο, Δήλωση πιστότητας ΕΚ, Μπαταρίες, Χαρακτηριστικά, Συντήρηση, Σύμβολα.	Παρακαλώ διαβάστε τις και φυλάξτε τις!	<b>Ελληνικά</b>	<b>28</b>
Teknik veriler, Güvenliğinizi için talimatlar, Kullanım, CE uygunluk beyanince, Şebeke bağlantısı, Bakım, Semboller	Lütfen okuyun ve saklayın	<b>Türkçe</b>	<b>30</b>
Technická data, Speciální bezpečnostní upozornění, Oblast využití, Ce-prohlášení o shodě, Připojení na síť, Údržba, Symboly	Po přečtení uschovejte	<b>Česky</b>	<b>32</b>
Technické údaje, Špeciálne bezpečnostné pokyny, Použitie podľa predpisov, CE-Vyhlasenie konformity, Sieťová pripojka, Údržba, Symboly	Prosim prečítať a uschovať!	<b>Slovensky</b>	<b>34</b>
Dane techniczne, Specjalne zalecenia dotyczace bezpieczenstwa, Uzytkowanie zgodne z przeznaczeniem, Świadcstwo zgodności ce, Podłączenie do sieci, Gwarancja, Symboly	Prosimy o uważne przeczytanie i przetrzymanie zaleceń zamie szczonych w tej instrukcji.	<b>Polski</b>	<b>36</b>
Műszaki adatok, Különleges biztonsági tudnivalók, Rendeltetés szerű használat, Ce-azonossági nyilatkozat, Hálózati csatlakoztatás, Karbantartás, Szimbólumok	Prosimo preberite in shranite!	<b>Magyar</b>	<b>38</b>
Tehnični podatki, Specialni varnostni napotki, Uporaba v skladu z namembnostjo, Ce-izjava o konformnosti, Omrežni priključek, Vzdrževanje, Simboli	Prosimo preberite in shranite!	<b>Slovensko</b>	<b>40</b>
Tehnički podaci, Specijalne sigurnosne upute, Propisna upotreba, Ce-izjava konformnosti, Priključak na mrežu, Održavanje, Simboli	Molimo pročitati i sačuvati!	<b>Hrvatski</b>	<b>42</b>
Tehniske dati, Speciālie drošības noteikumi, Noteikumiem atbilstošs izmantojums, Atbilstība CE normām, Tīkla pieslēgums, Apkope, Simboli	Pielikums lietošanas pamācībai	<b>Latviski</b>	<b>44</b>
Techniniai duomenys, Ypatingos saugumo nuorodos, Naudojimas pagal paskirti, CE Atitikties pareiškimas, Elektros tinklo jungtis, Techninis aptarnavimas, Simboliai	Prašome perskaityti ir neišmesti!	<b>Lietuviškai</b>	<b>46</b>
Tehnilised andmed, Spetsiaalsed turvajuhised, Kasutamine vastavalt otstarbele, EÜ Vastavusavaldus, Võrku ühendamine, Hoolitus, Sümbolid	Palun lugege läbi ja hoidke alal!	<b>Eesti</b>	<b>48</b>
Технические данные, Рекомендации по технике безопасности, Использо- вание, Подключение к электросети, Обслуживание, Символы	Пожалуйста, прочтите и сохраните настоящую! инструкцию	<b>По-русски</b>	<b>50</b>
Технически данни, Специални указания за безопасност, Използване по предназначение, CE-Декларация за съответствие, Свързване към мрежата, Поддръжка, Символи	Моля прочетете и запазете!	<b>БЪЛГАРСКИ</b>	<b>52</b>
Date tehnice, Instrucțiuni de securitate, Condiții de utilizare speci.cate, Declarație de conformitate, Alimentare de la rețea, Intreținere, Simboluri	Va rugăm citiți și păstrați aceste instrucțiuni	<b>România</b>	<b>54</b>
Технички Податоци, Упатство За Употреба, Специфицирани Услови На Употреба, Еу-декларација За Сообразност, Главни Врски, Одржување, Символи	Ве молиме прочитајте го и чувајте го ова упатство!	<b>МАКЕДОНСКИ</b>	<b>56</b>
技术数据, 特殊安全指示, 正确地使用机器, 欧洲安全规定说明, 电源插头, 维修, 符号	请仔细阅读并妥善保存!	<b>中文</b>	<b>58</b>

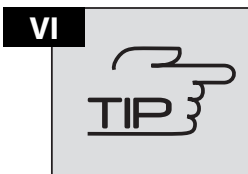






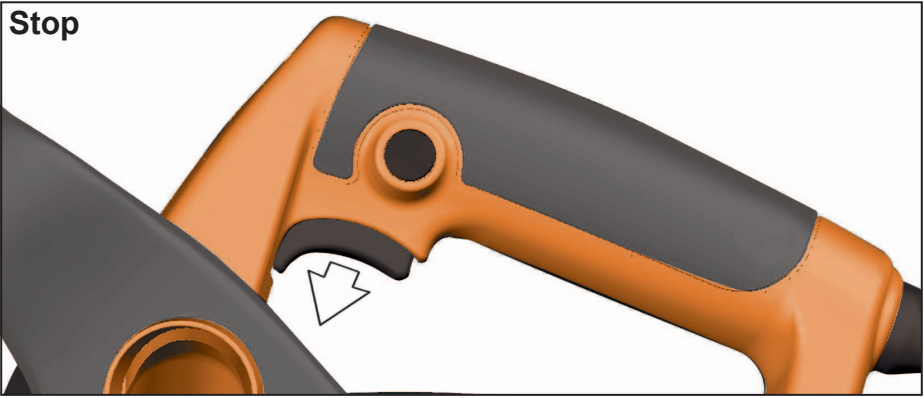
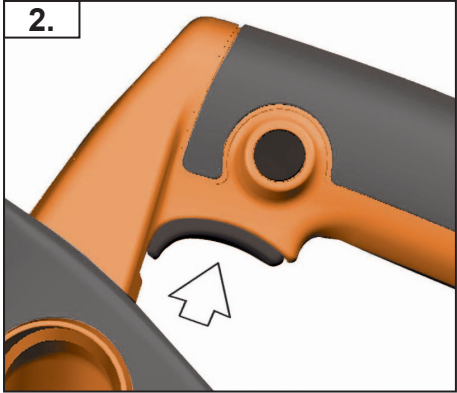
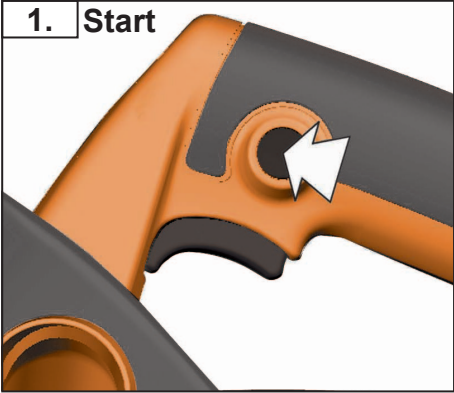
**VI**

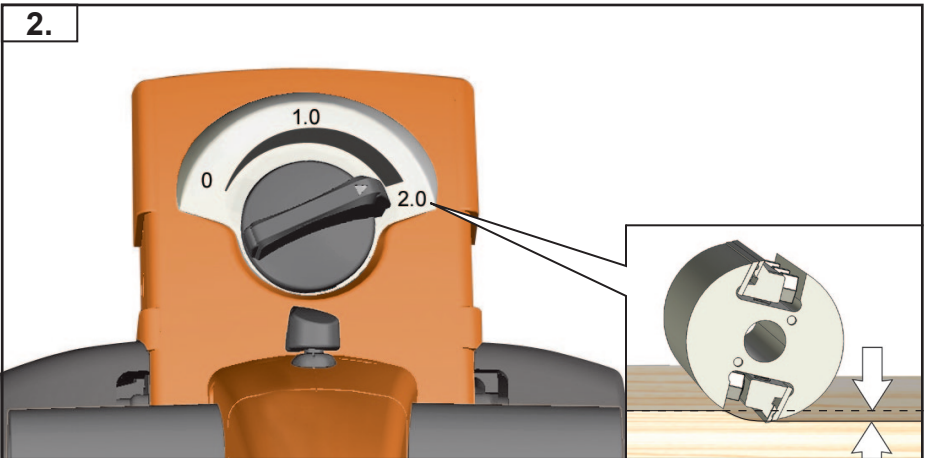
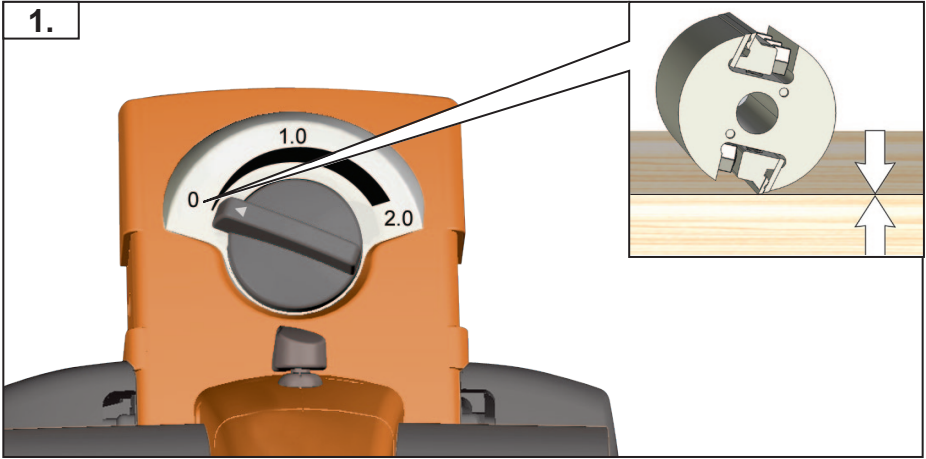
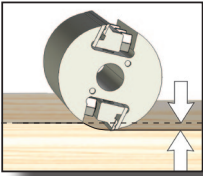
**Accessory**  
 Zubehör  
 Accessoires  
 Accessorio  
 Accessorio • Acessório  
 Toebehoren • Tilbehør  
 Tilbehør • Tillbehör  
 Lisälaite • Εξαρτήματα  
 Aksesuar • Príslušenství  
 Príslušenstv • Wyposażenie  
 Azokat a tartozékokat  
 Oprema • Piederumi  
 Priedās • Tarvikud  
 Дополнитель • Аксессуары  
 Accessorii • ополнителна  
 опрема • 配件

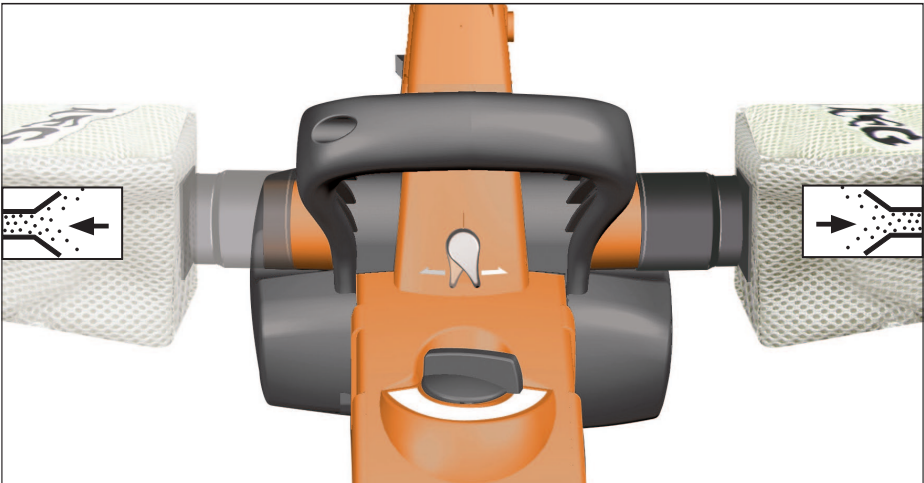
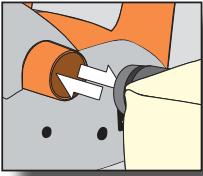


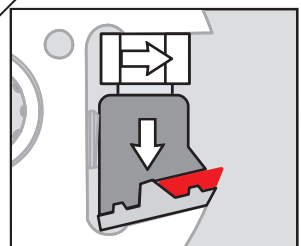
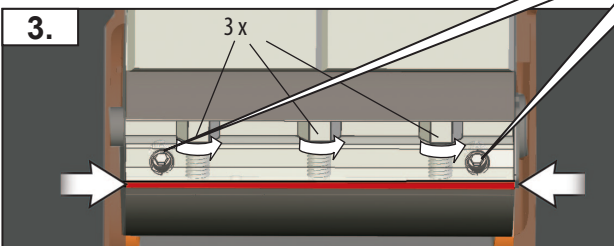
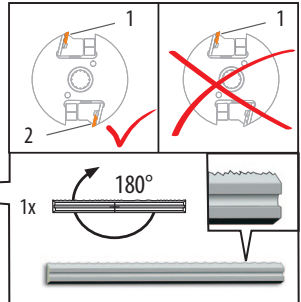
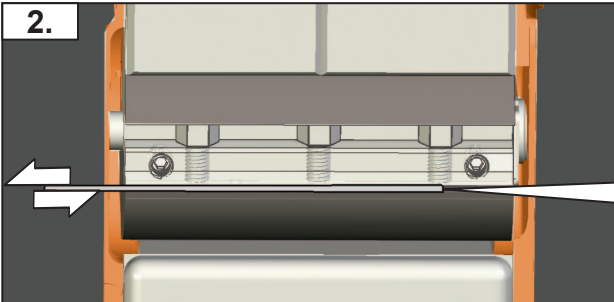
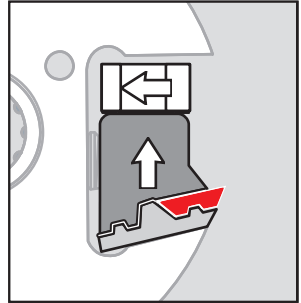
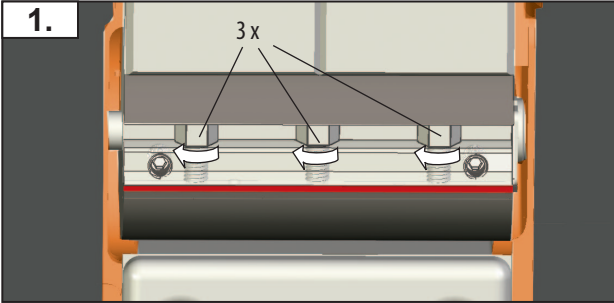
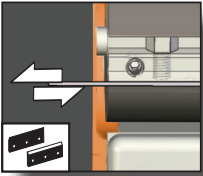


START  
STOP

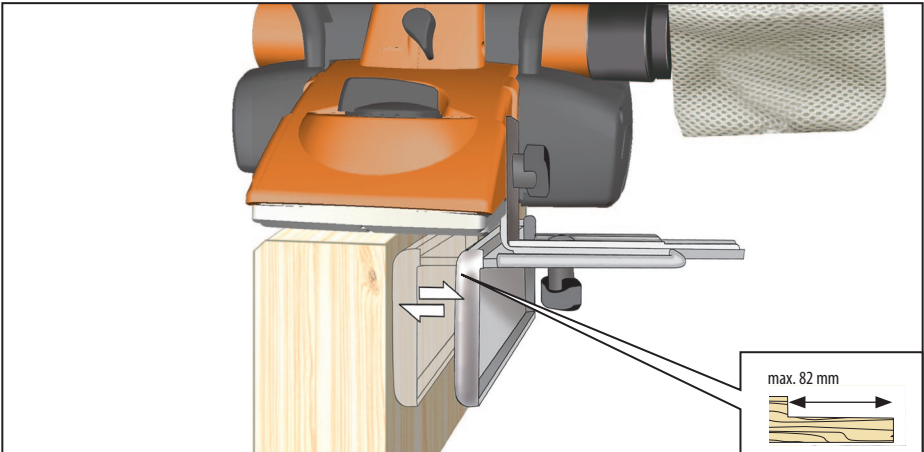
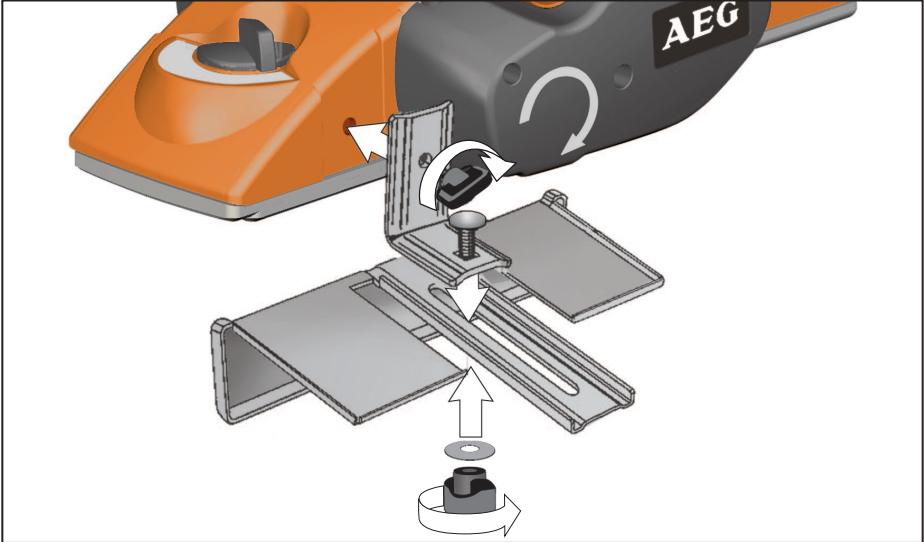
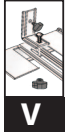
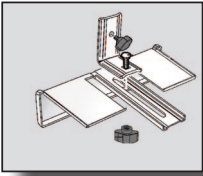


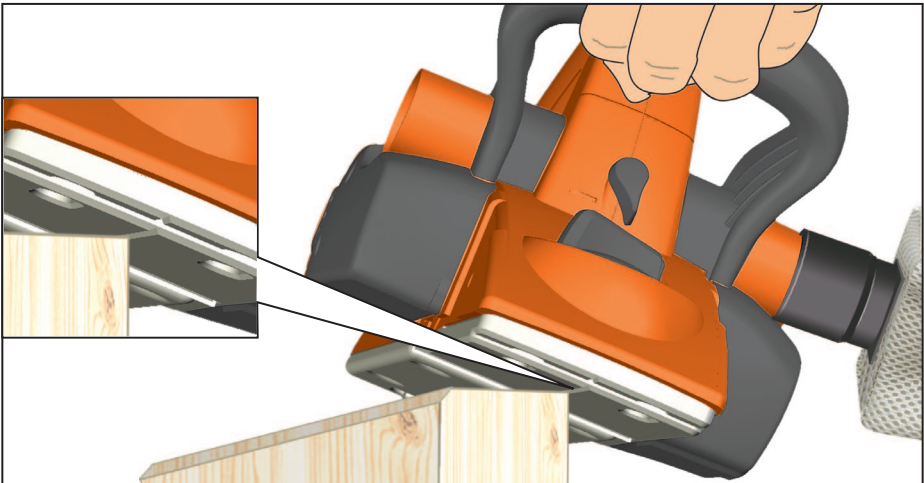
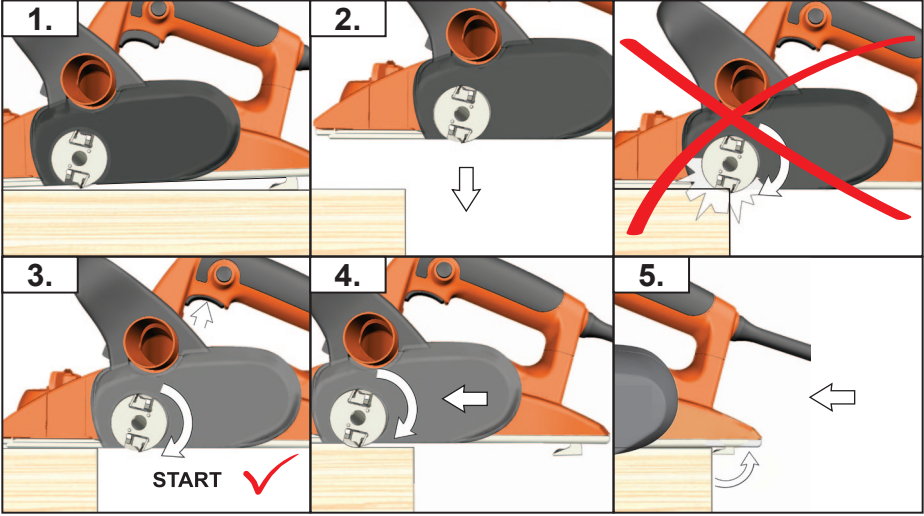












## TECHNICAL DATA

## Planer

### PL 750

Rated input .....	750 W
No-load speed .....	17000 min <sup>-1</sup>
Planing width .....	82 mm
Planing depth .....	0-2,0 mm
Rabbet depth .....	0-11 mm
Weight without cable .....	2,9 kg

### Noise/vibration information

Measured values determined according to EN 60745.

Typically, the A-weighted noise levels of the tool are:

Sound pressure level (K = 3 dB(A)) ..... 86 dB (A)

Sound power level (K = 3 dB(A)) ..... 97 dB (A)

### Wear ear protectors!

Total vibration values (vector sum in the three axes) determined according to EN 60745.

Vibration emission value  $a_w$  ..... 3,0 m/s<sup>2</sup>

Uncertainty K= ..... 1,5 m/s<sup>2</sup>

### WARNING!

The vibration emission level given in this information sheet has been measured in accordance with a standardised test given in EN 60745 and may be used to compare one tool with another. It may be used for a preliminary assessment of exposure.

The declared vibration emission level represents the main applications of the tool. However if the tool is used for different applications, with different accessories or poorly maintained, the vibration emission may differ. This may significantly increase the exposure level over the total working period.

An estimation of the level of exposure to vibration should also take into account the times when the tool is switched off or when it is running but not actually doing the job. This may significantly reduce the exposure level over the total working period.

Identify additional safety measures to protect the operator from the effects of vibration such as: maintain the tool and the accessories, keep the hands warm, organisation of work patterns.



**WARNING! Read all safety warnings and all instructions, including those given in the accompanying brochure.** Failure to follow the warnings and instructions may result in electric shock, fire and/or serious injury.

**Save all warnings and instructions for future reference.**

## SAFETY INSTRUCTIONS

**Wear ear protectors.** Exposure to noise can cause hearing loss.

**Wait for the cutter to stop before setting the tool down.** An exposed rotating cutter may engage the surface leading to possible loss of control and serious injury.

**Hold power tool by insulated gripping surfaces only, because the cutter may contact its own cord.** Cutting a „live“ wire may make exposed metal parts of the power tool „live“ and shock the operator.

**Use clamps or another practical way to secure and support the workpiece to a stable platform.** Holding the work by your hand or against the body leaves it unstable and may lead to loss of control.

Appliances used at many different locations including open air should be connected via a residual current device (FI, RCD, PRCD) of 30mA or less.

Always use the protective shields on the machine.

Always wear goggles when using the machine. It is recommended to wear gloves, sturdy non slipping shoes and apron.

Sawdust and splinters must not be removed while the machine is running.

Do not drill the housing, as the protective insulation would be rendered ineffective. Use adhesive labels.

Always disconnect the plug from the socket before carrying out any work on the machine.

Keep mains lead clear from working range of the machine. Always lead the cable away behind you.

Only plane with sharp blades and avoid metal (nails, screws).

Never reach into the danger area of the planer when it is running.

The dust produced when using this tool may be harmful to health (e.g. when working oak or beech wood, stones, paint, which could contain lead or other harmful chemicals). Do not inhale the dust. Use a dust absorption system and wear a suitable dust protection mask. Remove deposited dust thoroughly, e.g. with a vacuum cleaner.

## SPECIFIED CONDITIONS OF USE

The planer can plane surfaces and rabbets, and bevel and chamfer edges.

Do not use this product in any other way as stated for normal use.

## ADVICE FOR OPERATION

Never reach into the danger area of the planer when it is running.

Place the front page of the machine on to the workpiece and switch on, before the planer blade touches the workpiece and then guide evenly over the workpiece.

The v-shape notch in the front of the supporting plate ensures safe chamfering of edges.

## EC-DECLARATION OF CONFORMITY

We declare under our sole responsibility that this product is in conformity with the following standards or standardized documents. EN 60745, EN 55014-1, EN 55014-2, EN 61000-3-2, EN 61000-3-3, in accordance with the regulations 2006/42/EC, 2004/108/EC



*Rainer Kumpf*

Rainer Kumpf

Manager Product Development

Authorized to compile the technical file

Winnenden, 2010-11-02

## MAINS CONNECTION

Connect only to single-phase AC current and only to the system voltage indicated on the rating plate. It is also possible to connect to sockets without an earthing contact as the design conforms to safety class II.

## MAINTENANCE

The ventilation slots of the machine must be kept clear at all times.

In order to guarantee constant readiness for operation, the machine should be checked for worn carbon brushes at one of the AEG aftersales service agencies.

Use only AEG accessories and spare parts. Should components need to be replaced which have not been described, please contact one of our service agents (see our list of guarantee/service addresses).

If needed, an exploded view of the tool can be ordered. Please state the Article No. as well as the machine type printed on the label and order the drawing at your local service agents or directly at: AEG Elektrowerkzeuge, Max-Eyth-Straße 10, D-71364 Winnenden, Germany.

## SYMBOLS



Please read the instructions carefully before starting the machine.



CAUTION! WARNING! DANGER!



Always disconnect the plug from the socket before carrying out any work on the machine.



Accessory - Not included in standard equipment, available as an accessory.



Do not dispose of electric tools together with household waste material! In observance of European Directive 2002/96/EC on waste electrical and electronic equipment and its implementation in accordance with national law, electric tools that have reached the end of their life must be collected separately and returned to an environmentally compatible recycling facility.



## TECHNISCHE DATEN

## Hobel

Nennaufnahmeleistung .....	750 W
Leerlaufdrehzahl .....	17000 min <sup>-1</sup>
Hobelbreite .....	82 mm
Spantiefe .....	0-2,0 mm
Falztiefe .....	0-11 mm
Gewicht ohne Netzkabel .....	2,9 kg

### Geräusch/Vibrationsinformation

Messwerte ermittelt entsprechend EN 60745.

Der A-bewertete Geräuschpegel des Gerätes beträgt typischerweise:  
Schalldruckpegel (K = 3 dB(A)).....86 dB(A)  
Schalleistungspegel (K = 3 dB(A)).....97 dB(A)

### Gehörschutz tragen!

Schwingungsgesamtwerte (Vektorsumme dreier Richtungen) ermittelt entsprechend EN 60745.

Schwingungsemissionswert  $a_{hv}$ .....3,0 m/s<sup>2</sup>  
Unsicherheit K = .....1,5 m/s<sup>2</sup>

### WARNUNG!

Der in diesen Anweisungen angegebene Schwingungspegel ist entsprechend einem in EN 60745 genormten Messverfahren gemessen worden und kann für den Vergleich von Elektrowerkzeugen miteinander verwendet werden. Er eignet sich auch für eine vorläufige Einschätzung der Schwingungsbelastung.

Der angegebene Schwingungspegel repräsentiert die hauptsächlichsten Anwendungen des Elektrowerkzeugs. Wenn allerdings das Elektrowerkzeug für andere Anwendungen, mit abweichenden Einsatzwerkzeugen oder ungenügender Wartung eingesetzt wird, kann der Schwingungspegel abweichen. Dies kann die Schwingungsbelastung über den gesamten Arbeitszeitraum deutlich erhöhen.

Für eine genaue Abschätzung der Schwingungsbelastung sollten auch die Zeiten berücksichtigt werden, in denen das Gerät abgeschaltet ist oder zwar läuft, aber nicht tatsächlich im Einsatz ist. Dies kann die Schwingungsbelastung über den gesamten Arbeitszeitraum deutlich reduzieren.

Legen Sie zusätzliche Sicherheitsmaßnahmen zum Schutz des Bedieners vor der Wirkung von Schwingungen fest wie zum Beispiel: Wartung von Elektrowerkzeug und Einsatzwerkzeugen, Warmhalten der Hände, Organisation der Arbeitsabläufe.



### WARNUNG!

**Lesen Sie alle Sicherheitshinweise und Anweisungen, auch die in der beiliegenden Broschüre.** Versäumnisse bei der Einhaltung der Sicherheitshinweise und Anweisungen können elektrischen Schlag, Brand und/oder schwere Verletzungen verursachen. **Bewahren Sie alle Sicherheitshinweise und Anweisungen für die Zukunft auf.**

## SPEZIELLE SICHERHEITSHINWEISE

**Tragen Sie Gehörschutz.** Die Einwirkung von Lärm kann Hörverlust bewirken.

**Warten Sie den Stillstand der Messerwelle ab, bevor Sie das Gerät ablegen.** Eine frei liegende drehende Messerwelle kann sich mit der Oberfläche verhaken und zum Verlust der Kontrolle sowie schweren Verletzungen führen.

**Halten Sie das Elektrowerkzeug nur an den isolierten Griffflächen, da das Schneidwerkzeug das eigene Netzkabel treffen kann.** Das Beschädigen einer spannungsführenden Leitung kann auch Metallteile des Elektrowerkzeugs unter Spannung setzen und zu einem elektrischen Schlag führen.

**Verwenden Sie Klemmen oder andere Spannvorrichtungen, um das Werkstück auf einer soliden Unterlage zu fixieren.** Wenn Sie das Werkstück nur mit der Hand festhalten oder gegen Ihren Körper drücken, wird es instabil, was zu einem Kontrollverlust führen kann.

Steckdosen in Außenbereichen müssen mit Fehlerstrom-Schutzschaltern ausgerüstet sein. Das verlangt die Installationsvorschrift für Ihre Elektroanlage. Bitte beachten Sie das bei der Verwendung unseres Gerätes. Schutzeinrichtung der Maschine unbedingt verwenden.

Beim Arbeiten mit der Maschine stets Schutzbrille tragen.

Schutzhandschuhe, festes und rutschsicheres Schuhwerk und Schürze werden empfohlen.

Späne oder Splitter dürfen bei laufender Maschine nicht entfernt werden.

Gehäuse des Gerätes nicht bohren, da sonst die Schutzisolierung unterbrochen wird (Klebeschilder verwenden).

Vor allen Arbeiten an der Maschine Stecker aus der Steckdose ziehen.

Anschlusskabel stets vom Wirkungsbereich der Maschine fernhalten.

Kabel immer nach hinten von der Maschine wegführen.

Nur mit scharfen Messern und nie über Metall (Nägel, Schrauben) hobeln.

Nicht in den Gefahrenbereich der laufenden Maschine greifen.

Beim Arbeiten entstehender Staub ist oft gesundheitsschädlich (z.B. beim Bearbeiten von Eichen- und Buchenholz, Gestein, Farbanstrichen, die Blei oder andere Schadstoffe enthalten können) und sollte nicht in den Körper gelangen. Staubabsaugung verwenden und zusätzlich geeignete Staubschutzmaske tragen. Abgelagerten Staub gründlich entfernen, z.B. aufsaugen.

## BESTIMMUNGSGEMÄSSE VERWENDUNG

Der Hobel ist geeignet zum Hobeln von Flächen und Falzen und zum Anfasen von Kanten.

Dieses Gerät darf nur wie angegeben bestimmungsgemäß verwendet werden.

## ARBEITSHINWEISE

Nicht in den Gefahrenbereich der laufenden Messer greifen!

Maschine mit der vorderen Platte auf das Werkstück setzen und einschalten, bevor die Hobelmesser das Werkstück berühren und dann gleichmäßig über das Werkstück führen.

Die V-Nut in der vorderen Auflageplatte ermöglicht ein sicheres Anfasen von Kanten.

## CE-KONFORMITÄTserklärung

Wir erklären in alleiniger Verantwortung, dass dieses Produkt mit den folgenden Normen oder normativen Dokumenten übereinstimmt. EN 60745, EN 55014-1, EN 55014-2, EN 61000-3-2, EN 61000-3-3, gemäß den Bestimmungen der Richtlinien 2006/42/EG, 2004/108/EG



Winnenden, 2010-11-02

Rainer Kumpf

Manager Product Development

Bevollmächtigt die technischen Unterlagen zusammenzustellen.

Deutsch

## NETZANSCHLUSS

Nur an Einphasen-Wechselstrom und nur an die auf dem Leistungsschild angegebene Netzspannung anschließen. Anschluss ist auch an Steckdosen ohne Schutzkontakt möglich, da ein Aufbau der Schutzklasse II vorliegt.

## WARTUNG

Stets die Lüftungsschlitze der Maschine sauber halten.

Um eine ständige Betriebsbereitschaft zu gewährleisten, sollte die Maschine einmal jährlich auf abgenutzte Kohlebürsten in einem AEG Kundendienststützpunkt untersucht werden.

Nur AEG Zubehör und Ersatzteile verwenden. Bauteile, deren Austausch nicht beschrieben wurde, bei einer AEG Kundendienststelle auswechseln lassen (Broschüre Garantie/Kundendienstadressen beachten).

Bei Bedarf kann eine Explosionszeichnung des Gerätes unter Angabe der Maschinen Type und der zehnstelligen Nummer auf dem Leistungsschild bei Ihrer Kundendienststelle oder direkt bei AEG Elektrowerkzeuge, Max-Eyth-Straße 10, D-71364 Winnenden, Germany angefordert werden.

## SYMBOLE



Bitte lesen Sie die Gebrauchsanweisung vor Inbetriebnahme sorgfältig durch.



ACHTUNG! WARNUNG! GEFAHR!



Vor allen Arbeiten an der Maschine Stecker aus der Steckdose ziehen.



Zubehör - Im Lieferumfang nicht enthalten, empfohlene Ergänzung aus dem Zubehörprogramm.



Werfen Sie Elektrowerkzeuge nicht in den Hausmüll! Gemäss Europäischer Richtlinie 2002/96/EG über Elektro- und Elektronik- Altgeräte und Umsetzung in nationales Recht müssen verbrauchte Elektrowerkzeuge getrennt gesammelt und einer umweltgerechten Wiederverwertung zugeführt werden.



**PL 750**

Puissance nominale de réception .....	750 W
Vitesse de rotation à vide .....	17000 min <sup>-1</sup>
Largeur du rabot .....	82 mm
Profondeur du rainurage .....	0-2,0 mm
Poids sans câble de réseau .....	0-11 kg
Poids sans câble de réseau .....	2,9 kg

**Informations sur le bruit et les vibrations**

Valeurs de mesure obtenues conformément à la EN 60745. Les mesures réelles (A) des niveaux acoustiques de l'appareil sont :

Niveau de pression acoustique (K = 3 dB(A)) .....	86 dB (A)
Niveau d'intensité acoustique (K = 3 dB(A)) .....	97 dB (A)

**Toujours porter une protection acoustique!**

Valeurs totales des vibrations (somme vectorielle de trois sens) établies conformément à EN 60745.

Valeur d'émission vibratoire ah .....	3,0 m/s <sup>2</sup>
Incertitude K= .....	1,5 m/s <sup>2</sup>

**AVERTISSEMENT!**

Le niveau vibratoire indiqué dans ces instructions a été mesuré selon un procédé de mesure normalisé dans la norme EN 60745 et peut être utilisé pour comparer des outils électriques entre eux. Il convient aussi à une estimation provisoire de la sollicitation par les vibrations. Le niveau vibratoire indiqué représente les applications principales de l'outil électrique. Toutefois, si l'outil électrique est utilisé pour d'autres applications, avec des outils rapportés qui diffèrent ou une maintenance insuffisante, il se peut que le niveau vibratoire diverge. Cela peut augmenter nettement la sollicitation par les vibrations sur tout l'intervalle de temps du travail.

Pour une estimation précise de la sollicitation par les vibrations, on devrait également tenir compte des temps pendant lesquels l'appareil n'est pas en marche ou tourne sans être réellement en service. Cela peut réduire nettement la sollicitation par les vibrations sur tout l'intervalle de temps du travail.

Définissez des mesures de sécurité supplémentaires pour protéger l'utilisateur contre l'influence des vibrations, comme par exemple : la maintenance de l'outil électrique et des outils rapportés, le maintien au chaud des mains, l'organisation des déroulements de travail.

**⚠ AVERTISSEMENT! Lisez toutes les consignes de sécurité et les instructions, même celles qui se trouvent dans la brochure ci-jointe.** Le non-respect des avertissements et instructions indiqués ci après peut entraîner un choc électrique, un incendie et/ou de graves blessures sur les personnes.  
**Bien garder tous les avertissements et instructions.**

**INSTRUCTIONS DE SÉCURITÉ PARTICULIÈRES**

**Portez une protection acoustique.** L'influence du bruit peut provoquer la surdité.

**Attendez l'arrêt de l'arbre du couteau avant de poser l'appareil.** Un arbre de couteau dégagé peut se coincer avec la surface et mener à la perte du contrôle ainsi qu'à de graves blessures.

**Saisissez l'outil électrique uniquement au niveau des surfaces isolées prévues à cet effet, car le tambour du rabot pourrait entrer en contact avec son propre câble d'alimentation électrique.** La coupure d'un câble sous tension pourrait également mettre d'autres parties métalliques de l'appareil électrique sous tension et transmettre une décharge électrique à l'opérateur.

**Utilisez des serre-joints ou d'autres accessoires mécaniques pour fixer la pièce à raboter à un support solide.** Si vous ne tenez la pièce qu'avec la main ou si vous l'appuyez contre votre corps, elle risque d'être instable et pourrait causer la perte du contrôle de l'appareil.

Les prises de courant se trouvant à l'extérieur doivent être équipées de disjoncteurs différentiel (FI, RCD, PRCD) conformément aux prescriptions de mise en place de votre installation électrique. Veuillez en tenir compte lors de l'utilisation de notre appareil.

Il est absolument impératif d'utiliser le dispositif protecteur de la machine.

Toujours porter des lunettes protectrices en travaillant avec la machine. Des gants de sécurité, des chaussures solides et à semelles antidérapantes et un tablier sont recommandés.

Ne jamais enlever les copeaux ni les éclats lorsque la machine est en marche.

Ne pas endommager le boîtier, cela provoquerait la détérioration de l'isolation de protection (utiliser des adhésifs).

Avant tous travaux sur la machine extraire la fiche de la prise de courant.

Le câble d'alimentation doit toujours se trouver en dehors du champ d'action de la machine. Toujours maintenir le câble d'alimentation à l'arrière de la machine.

Ne raboter qu'avec des couteaux affûtés et ne jamais passer sur du métal (clous-vis).

Ne jamais intervenir dans la zone dangereuse lorsque la machine est en marche.

Les poussières dégagées lors du travail sont souvent nocives (p. ex. lors de travaux effectués sur du bois de chêne ou de hêtre, de la pierre, de la peinture pouvant contenir du plomb ou d'autres substances nocives) et ne devraient pas pénétrer dans le corps. Utiliser un dispositif d'aspiration de poussières et porter en plus un masque de protection approprié. Éliminer soigneusement les dépôts de poussières, p. ex. en les aspirant au moyen d'un système d'aspiration de copeaux.

**UTILISATION CONFORME AUX PRESCRIPTIONS**

Le rabot permet de raboter les surfaces, les rainures et les quasi-bords. Comme déjà indiqué, cette machine n'est conçue que pour être utilisée conformément aux prescriptions.

**CONSEILS PRATIQUES**

Ne pas mettre la main dans la zone dangereuse des couteaux!  
Apposer la semelle avant sur la pièce à raboter, mettre la machine en marche avant que les couteaux ne rentrent en contact avec la pièce, avancer sans à-coup le rabot sur la pièce.  
La rainure en V sur la semelle avant permet le chanfreinage.

## DECLARATION CE DE CONFORMITÉ

Nous déclarons sous notre responsabilité que ce produit est en conformité avec les normes ou documents normalisés suivants EN 60745, EN 55014-1, EN 55014-2, EN 61000-3-2, EN 61000-3-3, conformément aux réglementations 2006/42/CE, 2004/108/CE



Winnenden, 2010-11-02

Rainer Kumpf  
Manager Product Development  
Autorisé à compiler la documentation technique.

## BRANCHEMENT SECTEUR

Connect only to single-phase AC current and only to the system voltage indicated on the rating plate. It is also possible to connect to sockets without an earthing contact as the design conforms to safety class II.

## ENTRETIEN

Tenir toujours propres les orifices de ventilation de la machine. Afin de garantir une disponibilité de service permanente, il est recommandé de faire contrôler les balais (charbons) une fois par an auprès d'un service après-vente AEG pour vérifier qu'ils ne sont pas usés.

N'utiliser que des pièces et accessoires AEG. Pour des pièces dont l'échange n'est pas décrit, s'adresser de préférence aux stations de service après-vente AEG (voir brochure Garantie/Adresses des stations de service après-vente).

Si besoin est, une vue éclatée de l'appareil peut être fournie. S'adresser, en indiquant bien le numéro à dix chiffres porté sur la plaque signalétique, à votre station de service après-vente (voir liste jointe) ou directement à AEG Elektrowerkzeuge, Max-Eyth-Straße 10, D-71364 Winnenden, Germany.

## SYMBOLES



Veillez lire avec soin le mode d'emploi avant la mise en service



ATTENTION! AVERTISSEMENT! DANGER!



Avant tous travaux sur la machine extraire la fiche de la prise de courant.



Accessoires - Ces pièces ne font pas partie de la livraison. Il s'agit là de compléments recommandés pour votre machine et énumérés dans le catalogue des accessoires.



Ne pas jeter les appareils électriques dans les ordures ménagères ! Conformément à la directive européenne 2002/96/EG relative aux déchets d'équipements électriques ou électroniques (DEE), et à sa transposition dans la législation nationale, les appareils électriques doivent être collectés à part et être soumis à un recyclage respectueux de l'environnement.





## PL 750

Potenza assorbita nominale .....	750 W
Numero di giri a vuoto .....	17000 min <sup>-1</sup>
Larghezza piallatura .....	82 mm
Regolazione profondità piallatura .....	0-2,0 mm
Profondità di battuta .....	0-11 mm
Peso senza cavo di rete .....	2,9 kg

**Informazioni sulla rumorosità/sulle vibrazioni**

Valori misurati conformemente alla norma EN 60745.

La misurazione A del livello di pressione acustica dell'utensile è di solito di:

Livello di rumorosità ( $K = 3 \text{ dB(A)}$ ) .....

Potenza della rumorosità ( $K = 3 \text{ dB(A)}$ ) .....

**Utilizzare le protezioni per l'udito!**

Valori totali delle oscillazioni (somma di vettori in tre direzioni) misurati conformemente alla norma EN 60745

Valore di emissione dell'oscillazione  $a_h$  .....

Incertezza della misura  $K =$  .....

**AVVERTENZA!**

Il livello di vibrazioni indicato nelle presenti istruzioni è stato misurato in conformità con un procedimento di misurazione codificato nella EN 60745 e può essere utilizzato per un confronto tra attrezzi elettrici. Inoltre si può anche utilizzare per una valutazione preliminare della sollecitazione da vibrazioni.

Il livello di vibrazioni indicato rappresenta le applicazioni principali dell'attrezzo elettrico. Se viceversa si utilizza l'attrezzo elettrico per altri scopi, con accessori differenti o con una manutenzione insufficiente, il livello di vibrazioni può risultare diverso. E questo può aumentare decisamente la sollecitazione da vibrazioni lungo l'intero periodo di lavorazione.

Ai fini di una valutazione precisa della sollecitazione da vibrazioni si dovrebbero tenere presente anche i periodi in cui l'apparecchio rimane spento oppure, anche se acceso, non viene effettivamente utilizzato. Ciò può ridurre notevolmente la sollecitazione da vibrazioni lungo l'intero periodo di lavorazione.

Stabilite misure di sicurezza supplementari per la tutela dell'operatore dall'effetto delle vibrazioni, come ad esempio: manutenzione dell'attrezzo elettrico e degli accessori, riscaldamento delle mani, organizzazione dei processi di lavoro.

**⚠ AVVERTENZA! È necessario leggere tutte le indicazioni di sicurezza e le istruzioni, anche quelle contenute nella brochure allegata.** In caso di mancato rispetto delle avvertenze di pericolo e delle istruzioni operative si potrà creare il pericolo di scosse elettriche, incendi e/o incidenti gravi.

**Conservare tutte le avvertenze di pericolo e le istruzioni operative per ogni esigenza futura.**

**NORME DI SICUREZZA**

**Indossare protezioni acustiche adeguate.** L'esposizione prolungata al rumore senza protezione può causare danni all'udito.

Aspettate che l'albero portalame si arresti, prima di depositare l'apparecchio. Un albero portalame scoperto potrebbe impigliarsi con la sua superficie e causare la perdita del controllo oltre che gravi lesioni.

**Toccare l'utensile elettrico soltanto attraverso le impugnature isolate, in quanto il dispositivo di separazione**

**potrebbe venire a contatto con il proprio cavo di collegamento.** Il taglio di un filo sotto tensione potrebbe mettere sotto corrente anche le parti metalliche dell'utensile elettrico, dando all'operatore un colpo elettrico.

**Utilizzare morsetti oppure altri mezzi meccanici per fissare l'utensile ad una base solida.** Se il pezzo da lavorare viene trattenuto soltanto con una mano oppure viene pressato contro il proprio corpo, esso diventa instabile e pertanto si potrebbe perdere il controllo.

Gli apparecchi mobili usati all'aperto devono essere collegati interponendo un interruttore di sicurezza (FI, RCD, PRCD) per guasti di corrente.

Usare sempre il dispositivo di protezione dell'apparecchio.

Durante l'uso dell'apparecchio utilizzare sempre gli occhiali di protezione. Inoltre si consiglia di usare sistemi di protezione per la respirazione e per l'udito, oltre ai guanti di protezione.

Non rimuovere trucioli o schegge mentre l'utensile è in funzione.

Evitare di forare la carcassa dell'apparecchio, l'isolamento verrebbe danneggiato (utilizzare piastrine adesive)

Prima di effettuare qualsiasi lavoro sulla macchina togliere la spina dalla presa di corrente.

Tenere sempre lontano il cavo di collegamento dall'area di lavoro dell'attrezzo.

Piallare solo con lame affilate e mai sui metalli (chiodi, viti).

Non entrare nel raggio d'azione dell'utensile mentre è in funzione.

La polvere provocata durante la lavorazione con questo utensile può essere dannosa alla salute (per es. quando si lavora con legno di quercia o faggio, pietra, vernici, che potrebbero contenere piombo o altre sostanze chimiche) e per questo motivo non devono entrare in contatto con il corpo. Usare un sistema d'aspirazione polvere e indossare una maschera di protezione dalla polvere. Rimuovere i depositi di polvere, per esempio con un aspiratore.

**UTILIZZO CONFORME**

La pialla lavora su superfici piane, battute e a bordo.

Utilizzare il prodotto solo per l'uso per cui è previsto.

**ISTRUZIONI D'USO**

Quando l'utensile è in funzione, tenersi sempre ad una distanza di sicurezza.

Uso Porre la pialla con la slitta anteriore sul manufatto ed attivarla prima che le lame vadano a contatto del manufatto; passarvi poi sopra con movimenti regolari.

La scanalatura a V sulla piastra di appoggio anteriore permette di smussare spigoli in tutta sicurezza.

**DICHIARAZIONE DI CONFORMITÀ CE**

Dichiariamo, assumendo la piena responsabilità di tale dichiarazione, che il prodotto è conforme alla seguenti normative e ai relativi documenti: EN 60745, EN 55014-1, EN 55014-2, EN 61000-3-2, EN 61000-3-3, in base alle prescrizioni delle direttive CE 2006/42, CE 2004/108



*Rainer Kumpf*

Rainer Kumpf

Winnenden, 2010-11-02

Manager Product Development  
Autorizzato alla preparazione della  
documentazione tecnica

## COLLEGAMENTO ALLA RETE

Connettere solo corrente alternata mono fase e solo al sistema di voltaggio indicato sulla piastra. E' possibile anche connettere la presa senza un contatto di messa a terra così come prevede lo schema conforme alla norme di sicurezza di classe II.

## MANUTENZIONE

Tener sempre ben pulite le fessure di ventilazione dell'apparecchio. Al fine di garantire un rendimento costante durante le operazioni le spazzole di carbone della macchina dovrebbe essere controllate annualmente presso i centri assistenza AEG.

Utilizzare esclusivamente accessori e pezzi di ricambio AEG. L'installazione di pezzi di ricambio non specificamente prescritti dall'AEG va preferibilmente effettuata dal servizio di assistenza clienti AEG (ved. opuscolo Garanzia/Indirizzi Assistenza tecnica). In caso di mancanza del disegno esploso, può essere richiesto al seguente indirizzo: AEG Elektrowerkzeuge, Max-Eyth-Straße 10, D-71364 Winnenden, Germany.

## SIMBOLI



Leggere attentamente le istruzioni per l'uso prima di mettere in funzione l'elettrodomestico.



**ATTENZIONE! AVVERTENZA! PERICOLO!**



Prima di effettuare qualsiasi lavoro sulla macchina togliere la spina dalla presa di corrente.



Accessorio - Non incluso nella dotazione standard, disponibile a parte come accessorio.



Non gettare le apparecchiature elettriche tra i rifiuti domestici. Secondo la Direttiva Europea 2002/96/CE sui rifiuti di apparecchiature elettriche ed elettroniche e la sua attuazione in conformità alle norme nazionali, le apparecchiature elettriche esauste devono essere accolte separatamente, al fine di essere reimpiegate in modo eco-compatibile.



**PL 750**

Potencia de salida nominal .....	750 W
Velocidad en vacío.....	17000 min <sup>-1</sup>
Anchura de cepillado.....	82 mm
Profundidad de cepillado .....	0-2,0 mm
Profundidad de rebaje.....	0-11 mm
Peso sin cable.....	2,9 kg

**Información sobre ruidos / vibraciones**

Determinación de los valores de medición según norma EN 60745. El nivel de ruido típico del aparato determinado con un filtro A corresponde a:

Presión acústica (K = 3 dB(A)).....	86 dB (A)
Resonancia acústica (K = 3 dB(A)).....	97 dB (A)

**Usar protectores auditivos!**

Nivel total de vibraciones (suma vectorial de tres direcciones) determinado según EN 60745.

Valor de vibraciones generadas a <sub>h</sub> .....	3,0 m/s <sup>2</sup>
Tolerancia K=.....	1,5 m/s <sup>2</sup>



E

**¡ADVERTENCIA!**

El nivel vibratorio indicado en estas instrucciones ha sido medido conforme a un método de medición estandarizado en la norma EN 60745, y puede utilizarse para la comparación entre herramientas eléctricas. También es apropiado para una estimación provisional de la carga de vibración.

El nivel vibratorio indicado representa las aplicaciones principales de la herramienta eléctrica. Si, pese a ello, se utiliza la herramienta eléctrica para otras aplicaciones, con útiles adaptables diferentes o con un mantenimiento insuficiente, el nivel vibratorio puede diferir. Esto puede incrementar sensiblemente la carga de vibración durante todo el periodo de trabajo.

Para una estimación exacta de la carga de vibración deberían tenerse en cuenta también los tiempos durante los que el aparato está apagado o, pese a estar en funcionamiento, no está siendo realmente utilizado. Esto puede reducir sustancialmente la carga de vibración durante todo el periodo de trabajo.

Adopte medidas de seguridad adicionales para la protección del operador frente al efecto de las vibraciones, como por ejemplo: mantenimiento de la herramienta eléctrica y de los útiles adaptables, mantener las manos calientes, organización de los procesos de trabajo.



**ADVERTENCIA! Rogamos leer las indicaciones de seguridad y las instrucciones, también las que contiene el folleto adjunto.** En caso de no atenerse a las advertencias de peligro e instrucciones siguientes, ello puede ocasionar una descarga eléctrica, un incendio y/o lesión grave.

**Guardar todas las advertencias de peligro e instrucciones para futuras consultas.**

**INSTRUCCIONES DE SEGURIDAD**

**¡Utilice protección auditiva!** La exposición a niveles de ruido excesivos puede causar pérdida de audición

**Espera a que el cilindro portacuchillas se detenga, antes de guardar el aparato.** Uno de los cilindros portacuchillas suelto se pueden enganchar con la superficie y provocar la pérdida del control, así como lesiones graves.

**Tome las herramientas eléctricas sólo en las superficies aisladas, puesto que el dispositivo de separación puede entrar en contacto con su propio cable de conexión.** El cortar un cable con corriente puede poner también las piezas de la herramienta eléctrica bajo corriente y electrocutar al usuario.

**Use grapas u otros medios mecánicos para fijar sobre una superficie sólida la pieza por elaborar.** Si sólo sujeta la pieza por elaborar sólo con la mano o contra el propio cuerpo, no tiene una posición estable, lo que puede llevar a la pérdida del control.

Conecte siempre la máquina a una red protegida por interruptor diferencial y magnetotérmico (FI, RCD, PRCD), para su seguridad personal, según normas establecidas para instalaciones eléctricas de baja tensión.

Usar siempre las piezas de protección de la máquina.

Para trabajar con la máquina, utilizar siempre gafas de protección, guantes, calzado de seguridad antideslizante, así como es recomendable usar protectores auditivos.

Nunca se debe intentar limpiar el polvo o viruta procedente del taladrado con la máquina en funcionamiento.

No taladrar la carcasa, ya que el aislamiento protector quedaría sin efecto. Usar etiquetas adhesivas.

Desconecte siempre el enchufe antes de llevar a cabo cualquier trabajo en la máquina.

Mantener siempre el cable separado del radio de acción de la máquina.

Cepillar solamente con cuchillas bien afiladas y nunca sobre metal (clavos, tornillos, etc.)

No manipular en el rodillo ni en las cuchillas con la máquina conectada.

El polvo que se produce cuando se usa esta herramienta puede ser perjudicial para la salud (por ejemplo cuando se trabaja en madera de haya o roble, piedra o pintura que pueda contener plomo u otros productos químicos nocivos). Use un sistema de absorción de polvo y utilice una máscara adecuada de protección contra el polvo. Limpie el polvo depositado, por ejemplo con un aspirador.

**APLICACIÓN DE ACUERDO A LA FINALIDAD**

El cepillo puede cepillar superficies, rebajes y también cantos hasta las siguientes medidas

No utilice este producto para ninguna otra aplicación que no sea su uso normal.

**SUGERENCIAS DE TRABAJO**

No manipular en el rodillo ni en las cuchillas con la máquina conectada.

Antes de conectar el cepillo, apoyar la parte delantera de la placa base en la pieza a mecanizar sin que las cuchillas toquen la madera y continuación conectarlo. Cepillar de una manera uniforme pasando el cepillo sobre la pieza.

La ranura en V de la placa base posibilita un seguro y perfecto biselado de cantos.

## DECLARACION DE CONFORMIDAD CE

Declaramos bajo nuestra sola responsabilidad que este producto está en conformidad con las normas o documentos normalizados siguientes. EN 60745, EN 55014-1, EN 55014-2, EN 61000-3-2, EN 61000-3-3, de acuerdo con las regulaciones 2006/42/CE, 2004/108/CE



Winnenden, 2010-11-02

Rainer Kumpf  
Manager Product Development  
Autorizado para la redacción de los  
documentos técnicos.

## CONEXIÓN ELÉCTRICA

Conectar solamente a corriente AC monofásica y sólo al voltaje indicado en la placa de características. También es posible la conexión a enchufes sin toma a tierra, dado que es conforme a la Clase de Seguridad II.

## MANTENIMIENTO

Las ranuras de ventilación de la máquina deben estar despejadas en todo momento.

Para garantizar que la máquina esté siempre lista para trabajar, las escobillas deben ser sustituidas siempre en un centro de servicio técnico AEG.

Solo se deben utilizar accesorios y piezas de repuestos AEG. Piezas cuyo recambio no está descrito en las instrucciones de uso, deben sustituirse en un centro de asistencia técnica AEG (Consulte el folleto Garantía/Direcciones de Centros de Asistencia Técnica).

En caso necesario, puede solicitar un despiece de la herramienta. Por favor indique el número de impreso de diez dígitos que hay en la etiqueta y pida el despiece a la siguiente dirección: AEG Elektrowerkzeuge, Max-Eyth-Straße 10, D-71364 Winnenden, Germany.

## SÍMBOLOS



Lea las instrucciones detenidamente antes de conectar la herramienta



¡ATENCIÓN! ¡ADVERTENCIA! ¡PELIGRO!



Desconecte siempre el enchufe antes de llevar a cabo cualquier trabajo en la máquina.



Accesorio - No incluido en el equipo estándar, disponible en la gama de accesorios.



¡No deseche los aparatos eléctricos junto con los residuos domésticos! De conformidad con la Directiva Europea 2002/96/CE sobre residuos de aparatos eléctricos y electrónicos y su aplicación de acuerdo con la legislación nacional, las herramientas eléctricas cuya vida útil haya llegado a su fin se deberán recoger por separado y trasladar a una planta de reciclaje que cumpla con las exigencias ecológicas.



## CARACTERÍSTICAS TÉCNICAS

Plaina

### PL 750

Potência absorvida nominal .....	750 W
Nº de rotações em vazio .....	17000 min <sup>-1</sup>
Largura da plaina .....	82 mm
Espessura da aparas .....	0-2,0 mm
Profundidade de rebaiços .....	0-11 mm
Peso sem cabo de ligação à rede .....	2,9 kg

### Informações sobre ruído/vibração

Valores de medida de acordo com EN 60745.

O nível de ruído avaliado A do aparelho é tipicamente:

Nível da pressão de ruído (K = 3 dB(A)) .....	86 dB (A)
Nível da potência de ruído (K = 3 dB(A)) .....	97 dB (A)

### Use protectores auriculares!

Valores totais de vibração (soma dos vectores das três direcções) determinadas conforme EN 60745.

Valor de emissão de vibração $a_w$ .....	3,0 m/s <sup>2</sup>
Incerteza K = .....	1,5 m/s <sup>2</sup>

### ATENÇÃO!

O nível vibratório indicado nestas instruções foi medido em conformidade com um procedimento de medição normalizado na EN 60745 e pode ser utilizado para comparar entre si ferramentas eléctricas. O mesmo é também adequado para avaliar provisoriamente o esforço vibratório.

O nível vibratório indicado representa as principais aplicações da ferramenta eléctrica. Se, no entanto, a ferramenta eléctrica for utilizada para outras aplicações, com outras ferramentas adaptadas ou uma manutenção insuficiente, o nível vibratório poderá divergir. Isto pode aumentar consideravelmente o esforço vibratório ao longo de todo o período do trabalho.

Para uma avaliação exacta do esforço vibratório devem também ser considerados os tempos durante os quais o aparelho está desligado ou está a funcionar, mas não está efectivamente a ser utilizado. Isto pode reduzir consideravelmente o esforço vibratório ao longo de todo o período do trabalho.

Defina medidas de segurança suplementares para proteger o operador do efeito das vibrações, como por exemplo: manutenção da ferramenta eléctrica e das ferramentas adaptadas, manter as mãos quentes, organização das sequências de trabalho.



**ATENÇÃO! Leia todas as instruções de segurança e todas as instruções, também aquelas que constam na brochura juntada. O desrespeito das advertências e instruções apresentadas abaixo pode causar choque eléctrico, incêndio e/ou graves lesões.**

**Guarde bem todas as advertências e instruções para futura referência.**

## INSTRUÇÕES DE SEGURANÇA

**Sempre use a protecção dos ouvidos.** A influência de ruídos pode causar surdez.

**Aguarde a paragem do veio da lâmina de corte, antes de pousar o aparelho.** Um veio da lâmina de corte exposto pode ficar preso à superfície e provocar a perda de controlo, bem como ferimentos graves.

**Antes de pousar a ferramenta, aguarde até a lâmina fi car imobilizada.** Um veio da lâmina não protegido pode enganchar com a superfície e levar a perda de controlo, bem como causar ferimentos graves.

Aparelhos não estacionários, utilizados ao ar livre, devem ser protegidos por um disjuntor de corrente de defeito (FI, RCD, PRCD).

Nunca utilizar a máquina sem dispositivo de protecção.

Usar sempre óculos de protecção ao trabalhar com a máquina. Recomenda-se a utilização de luvas de protecção, protectores para os ouvidos e máscara anti-poeiras.

Não remover aparas ou lascas enquanto a máquina trabalha.

Não furar a carcaça da máquina, para não afectar o isolamento de protecção da mesma (usar unicamente autocolantes).

Antes de efectuar qualquer intervenção na máquina, tirar a ficha da tomada.

Manter sempre o cabo de ligação fora da zona de acção da máquina.

Aplainar só com lâminas afiadas e nunca sobre metal (pregos, parafusos).

Não introduza as mãos na área perigosa, estando a máquina em funcionamento.

A poeira gerada ao trabalhar com esta ferramenta pode ser perigosa para a saúde (por exemplo, ao trabalhar com madeira de carvalho ou faia, pedras, tinta, que possam conter chumbo ou outros químicos prejudiciais) e por isso não deve

atingir o corpo. Utilize um sistema de absorção de poeiras e use uma máscara de protecção. Retire completamente a poeira depositada, por exemplo com um aspirador.

## UTILIZAÇÃO AUTORIZADA

A plaina aplaina superfícies, faz rebaiços e quebra arestas.

Não use este produto de outra maneira sem ser a normal para o qual foi concebido.

## SUGESTÕES PARA OPERAÇÃO

Manter as mãos fora da zona de perigo das lâminas em rotação!

Assentar a máquina com a placa dianteira sobre a peça a trabalhar e ligá-la antes de as lâminas entrarem em contacto com a peça.

A ranhura em V na placa dianteira permite uma biselagem segura de bordos.

## DECLARAÇÃO DE CONFORMIDADE CE

Declaramos, sob nossa exclusiva responsabilidade, que este produto cumpre as seguintes normas ou documentos normativos: EN 60745, EN 55014-1, EN 55014-2, EN 61000-3-2, EN 61000-3-3, conforme as disposições das directivas 2006/42/CE, 2004/108/CE



Winnenden, 2010-11-02

Rainer Kumpf  
Manager Product Development  
Autorizado a reunir a documentação  
técnica.

## LIGAÇÃO À REDE

Só conectar à corrente alternada monofásica e só à tensão de rede indicada na placa de potência. A conexão às tomadas de rede sem contacto de segurança também é possível, pois trata-se de uma construção da classe de protecção II.

## MANUTENÇÃO

Manter desobstruídos os rasgos de ventilação na carcaça da máquina.

De modo a garantir uma aptidão constante de operação, deve-se verificar se as escovas de carvão da máquina estão danificadas num dos centros de assistência técnica AEG.

Utilizar unicamente acessórios e peças sobressalentes da AEG. Sempre que a substituição de um componente não tenha sido descrita nas instruções, será de toda a conveniência mandar executar esse trabalho a um Serviço de Assistência AEG (veja o folheto Garantia/Endereços de Serviços de Assistência).

A pedido e mediante indicação da referência de dez números que consta da chapa de características da máquina, pode requerer-se um desenho explosivo da ferramenta eléctrica a: AEG Elektrowerkzeuge, Max-Eyth-Straße 10, D-71364 Winnenden, Germany.

## SYMBOL



Leia atentamente o manual de instruções antes de colocar a máquina em funcionamento.



ATENÇÃO! PERIGO!



Antes de efectuar qualquer intervenção na máquina, tirar a ficha da tomada.



Acessório - Não incluído no equipamento normal, disponível como acessório.



Não deite ferramentas eléctricas no lixo doméstico! De acordo com a directiva europeia 2002/96/CE sobre ferramentas eléctricas electrónicas usadas e a transposição para as leis nacionais, as ferramentas eléctricas usadas devem ser recolhidas em separado e encaminhadas a uma instalação de reciclagem dos materiais ecológica.

# Português

**PL 750**

Nominaal afgegeven vermogen .....	750 W
Onbelast toerental .....	17000 min <sup>-1</sup>
Schaafbreedte .....	82 mm
Spaandiepte .....	0-2,0 mm
Sponningdiepte .....	0-11 mm
Gewicht, zonder snoer .....	2,9 kg

**Geeluids-/trillingsinformatie**

Meetwaarden vastgesteld volgens EN 60745.

Het kenmerkende A-gewogen geluidsniveau van de machine bedraagt:

Geluidsrukniveau (K = 3 dB(A)) .....	86 dB (A)
Geluidsvermogniveau (K = 3 dB(A)) .....	97 dB (A)

**Draag oorbeschermers!**

Totale trillingswaarden (vectorsom van drie richtingen) bepaald volgens EN 60745.

Trillingsemissiewaarde a <sub>h</sub> .....	3,0 m/s <sup>2</sup>
Onzekerheid K= .....	1,5 m/s <sup>2</sup>

**WAARSCHUWING!**

De in deze aanwijzingen vermelde trillingsdruk is gemeten volgens een in EN 60745 genormeerde meetmethode en kan worden gebruikt voor de onderlinge vergelijking van apparaten. Hij is ook geschikt voor een voorlopige inschatting van de trillingsbelasting.

De aangegeven trillingsdruk geldt voor de meest gebruikelijke toepassingen van het elektrische apparaat. Wanneer het elektrische gereedschap echter voor andere doeleinden, met andere dan de voorgeschreven hulpstukken gebruikt of niet naar behoren onderhouden wordt, kan de trillingsdruk afwijken. Dit kan de waarde van de trillingsdruk over de hele werkperiode aanzienlijk verhogen. Voor een nauwkeurige inschatting van de trillingsdruk moeten ook de tijden in aanmerking worden genomen dat het apparaat uitgeschakeld is of weliswaar loopt, maar niet werkelijk in gebruik is. Dit kan de waarde van de trillingsdruk over de hele werkperiode aanzienlijk verminderen.

Bepaal extra veiligheidsmaatregelen ter bescherming van de bediener tegen de inwerking van trillingen, bijvoorbeeld: onderhoud van elektrische gereedschappen en apparaten, warmhouden van de handen, organisatie van de werkprocessen.



**WAARSCHUWING! Lees alle veiligheidsinstructies en aanwijzingen door - ook die in de bijgeleverde brochure.** Als de waarschuwingen en voorschriften niet worden opgevolgd, kan dit een elektrische schok, brand of ernstig letsel tot gevolg hebben.

**Bewaar alle waarschuwingen en voorschriften voor toekomstig gebruik.**

**VEILIGHEIDSADVIEZEN**

**Draag oorbeschermers.** Blootstelling aan geluid kan het gehoor beschadigen.

**Wacht totdat de messenast stilstaat voordat u het apparaat weglegt.** Een vrij liggende messenas kan in het oppervlak blijven haken en zo tot controleverlies en ernstig letsel leiden.

**Raak het elektrisch gereedschap alleen aan aan de geïsoleerde greepvlakken, omdat de scheidingsvoorziening in aanraking zou kunnen komen met haar eigen**

**aansluitingskabel.** Het doorsnijden van een draad die onder stroom staat, zou ook metalen delen van het elektrisch gereedschap onder stroom kunnen zetten en een elektrische schok kunnen toedienen aan de gebruiker.

**Maak gebruik van klemmen of andere mechanische middelen, om het werkstuk vast te maken op een stevige ondergrond.** Wanneer u het werkstuk slechts met de hand vasthoudt of tegen uw lichaam drukt, wordt het onstabiel, wat zou kunnen leiden tot een controleverlies.

Verplaatsbaar gereedschap moet bij het gebruik buiten aan een aardlekschakelaar (FI, RCD, PRCD) aangesloten worden.

Bescherming van de machine beslist gebruiken.

Bij het werken met de machine altijd een veiligheidsbril dragen. Werkhandschoenen en stofkapje voor de mond worden aanbevolen.

Spanen of splinters mogen bij draaiende machine niet worden verwijderd.

Niet in het huis boren, daar anders de isolatie onderbroken wordt. (Stickers gebruiken).

Voor alle werkzaamheden aan de machine de stekker uit de kontaktdoos trekken.

Snoer altijd buiten werkbereik van de machine houden.

Alleen met scherpe messen en nooit over metaal (spijker, schroeven) schaven.

Niet aan de draaiende delen komen.

Stof die vrijkomt tijdens het werken (bijvoorbeeld bij het bewerken van eiken- of beukenhout, steen, verflagen die lood of andere gevaarlijke stoffen kunnen bevatten) vormt vaak een gevaar voor de gezondheid en mag niet met het lichaam in aanraking komen. Machines met stofafzuiging gebruiken en tevens geschikte stofmaskers dragen. Vrijgekomen stof grondig verwijderen resp. opzuigen.

**VOORGESCHREVEN GEBRUIK VAN HET SYSTEEM**

De schaaft vlakken en sponningen en kanten.

Dit apparaat uitsluitend gebruiken voor normaal gebruik, zoals aangegeven.

**WERKRICHTLIJNEN**

Grijp nooit in de gevarezone van de lopende messen.

Gebruik Machine met de voorste plaat op het werkstuk zetten en inschakelen, voordat de messen het werkstuk aanraken en dan gelijkmatig over het werkstuk voeren.

De V-groef in de zool maakt het mogelijk kanten te schaven.

**EC - VERKLARING VAN OVEREENSTEMMING**

Wij verklaren dat dit product voldoet aan de volgende normen of normatieve documenten: EN 60745, EN 55014-1, EN 55014-2, EN 61000-3-2, EN 61000-3-3, overeenkomstig de bepalingen van de richtlijnen 2006/42/EG, 2004/108/EG



Winnenden, 2010-11-02

  
Rainer Kumpf

Manager Product Development  
Gemachtigd voor samenstelling van de technische documenten.

## NETAANSLUITING

Uitsluitend op éénfase-wisselstroom en uitsluitend op de op het typeplaatje aangegeven netspanning aansluiten. Aansluiting is ook mogelijk op een stekerdoos zonder aardcontact mogelijk, omdat het is ontworpen volgens veiligheidsklasse II.

## ONDERHOUD

Altijd de luchtspleten van de machine schoonhouden.

Wanneer u ervan verzekerd wilt zijn dat uw AEG machine goede prestaties blijft leveren, dient u de machine een keer per jaar door een erkende AEG servicedienst te laten controleren op o.a. versleten koolborstels.

Alleen AEG toebehoren en onderdelen gebruiken. Onderdelen welke niet vermeld worden, kunnen het beste door de AEG servicedienst verwisseld worden (zie Serviceadressen).

Om vermelding van het tiencijferige nummer op het machineplaatje is desgewenst een doorsnedetekening van de machine verkrijgbaar bij: AEG Elektrowerkzeuge, Max-Eyth-Straße 10, D-71364 Winnenden, Germany.



## SYMBOLEN



Graag instructies zorgvuldig doorlezen vóórdát u de machine in gebruik neemt.



OPGELET! WAARSCHUWING! GEVAAR!



Voor alle werkzaamheden aan de machine de stekker uit de kontaktdoos trekken.



Toebehoren - Wordt niet meegeleverd. Is apart leverbaar. Zie hiervoor het toebehorenprogramma.



Geef elektrisch gereedschap niet met het huisvuil mee! Volgens de Europese richtlijn 2002/96/EG inzake oude elektrische en elektronische apparaten en de toepassing daarvan binnen de nationale wetgeving, dient gebruikt elektrisch gereedschap gescheiden te worden ingezameld en te worden afgevoerd naar een recycle bedrijf dat voldoet aan de geldende milieu-eisen.

**TEKNISKE DATA****Høvl****PL 150**

Nominel optagen effekt .....	750 W
Omdrejningstal, ubelastet .....	17000 min <sup>-1</sup>
Høvlbredde .....	82 mm
Spåndybde .....	0-2,0 mm
Falsdybde .....	0-11 mm
Vægt uden netledning .....	2,9 kg

**Støj/Vibrationsinformation**

Måleværdier beregnes iht. EN 60 745.

Værktøjs A-vurderede støjniveau er typisk:

Lydtrykniveau (K = 3 dB(A)) .....	86 dB (A)
Lydeffekt niveau (K = 3 dB(A)) .....	97 dB (A)

**Brug høreværn!**

Samlede vibrationsværdier (værdisum for tre retninger) beregnet iht. EN 60745.

Vibrationseksponering a<sub>h</sub> .....
 3,0 m/s<sup>2</sup> |

Usikkerhed K = .....
 1,5 m/s<sup>2</sup> |

**ADVARSEL!**

Svingningsniveauet, som er angivet i disse anvisninger, er målt i henhold til standardiseret måleprocedure ifølge EN 60745 og kan anvendes til indbyrdes sammenligning mellem el-værktøjer. Svingningsniveauet er ligeledes egnet som foreløbigt skøn over svingningsbelastningen.

Det angivne svingningsniveau er baseret på el-værktøjets primære anvendelsesformål. Hvis el-værktøjet benyttes til andre formål, med andet indsatsværktøj eller ikke vedligeholdes tilstrækkeligt, kan svingningsniveauet afvige. Dette kan øge svingningsbelastningen over den samlede arbejdsperiode betydeligt.

For en nøjagtig vurdering af svingningsbelastningen skal der også tages højde for de tidsperioder, hvor apparatet er slukket, eller hvor apparatet kører, men uden at være i anvendelse. Dette kan reducere svingningsbelastningen over den samlede arbejdsperiode betydeligt. Supplerende sikkerhedsforanstaltninger til beskyttelse af brugeren mod påvirkninger fra svingninger skal iværksættes, f.eks.: Vedligeholdelse af el-værktøj og indsatsværktøj, varmholdelse af hænder, organisering af arbejdsprocesser.



**ADVARSEL! Læs alle sikkerhedsanvisninger og øvrige vejledninger, også i den vedlagte brochure.** I tilfælde af manglende overholdelse af advarselshenvisningerne og instrukserne er der risiko for elektrisk stød, brand og/eller alvorlige kvæstelser.

**Opbevar alle advarselshenvisninger og instrukser til senere brug.**

**SIKKERHEDSHENVISNINGER**

**Bær høreværn.** Støjpåvirkning kan bevirke tab af hørelse.

**Vent, indtil knivakslen står stille, inden du lægger høvlens fra dig.** En fritstående knivaksel kan hage sig fast til overfladen og føre til tab af kontrol samt svære kvæstelser.

**Tag kun fat om det elektriske værktøj på de isolerede grebflader, da cutteren kunne komme i kontakt med sit eget tilslutningskabel.** Hvis en strømførende ledning skæres over, så kan metaldele på det elektriske værktøj også sættes under strøm og give brugeren et elektrisk stød.

**Anvend klemmer eller andre mekaniske midler til at sætte emnet fast med på et solidt underlag.** Hvis du kun holder emnet fast med hånden eller trykker det mod din krop, så bliver det ustabil, hvilket kan føre til et kontroltab.

Stikdåser udendørs skal være forsynet med fejlstrømssikringskontakter (FI,RCD,PRCD). Det forlanger installationsforskriften for Deres elektroanlæg. Overhold dette, når De bruger vores maskiner.

Maskinens sikkerhedsindretning bør ubetinget benyttes.

Når der arbejdes med maskinen, skal man have beskyttelsesbriller på. Beskyttelseshandsker, skridsikre sko, høreværn og forklæde anbefales.

Spåner eller splinter må ikke fjernes, medens maskinen kører.

Bor ikke hul i maskinens hus, da beskyttelsesisoleringen ellers ødelægges (brug etiketter).

For ethvert arbejde ved maskinen skal stikket tages ud af stikdåsen.

Tilslutningskablet holdes hele tiden væk fra maskinens arbejdsområde. Kablet ledes altid bort bag om maskinen.

Arbejd kun med slebne knive og høvl aldrig hen over metal (søm, skruer).

Pas på ikke at få hånden ind i maskinen.

Støv, som opstår i forbindelse med fræsarbejdet, er ofte sundhedsskadeligt (f.eks. ved bearbejdning af ege- og bøgetræ, sten, gamle laklag/lag maling, som indeholder bly eller andre skadelige stoffer) og må ikke trænge ind i kroppen. Brug en støvsuger og bær egnet støvbeskyttelsesmaske. Fjern grundigt aflejret støv (f.eks. ved opslugning).

**TILTÆNKT FORMÅL**

Høvlen er egnet til at høvle flader og false og til affasning af kanter.

Produktet må ikke anvendes på anden måde og til andre formål end foreskrevet.

**ARBEJDS-VEJLEDNING**

Pas på ikke at få hånden ind i arbejdsområdet.

Anbring maskinen med den forreste plade på emnet og tænd maskinen, før høvleknivene berører emnet. Før derefter høvlen jævnt hen over emnet.

V-noten i den forreste anlægsplade muliggør en sikker affasning af kanter.

**CE-KONFORMITETSERKLÆRING**

Vi erklærer under almindeligt ansvar, at dette produkt er i overensstemmelse med følgende normer eller normative dokumenter. EN 60745, EN 55014-1, EN 55014-2, EN 61000-3-2, EN 61000-3-3, i henhold til bestemmelserne i direktiverne 2006/42/EF, 2004/108/EF



Winnenden, 2010-11-02

Rainer Kumpf

Manager Product Development  
Autoriseret til at udarbejde de tekniske dokumenter.





## NETTILSLUTNING

Tilslutning må kun foretages til enfaset vekselstrøm og kun til en netspænding, som er i overensstemmelse med angivelsen på mærkepladen. Tilslutning kan også ske til stikdåser uden beskyttelseskontakt, da kapslingsklasse II foreligger.

## VEDLIGEHOLDELSE

Hold altid maskinens ventilationsåbninger rene. For at sikre en lang levetid skal maskinen undersøges en gang om året for slidte kul hos et autoriseret AEG-værksted.

Brug kun AEG tilbehør og reservedele. Lad de komponenter, hvis udskiftning ikke er blevet beskrevet, udskifte hos Atlas Copco service (se kundeserviceadresser).

Ved opgivelse af type nr. der er angivet på maskinens effektskilt, kan De rekvirere en reservedelstegning, ved henvendelse til: AEG Elektrowerkezeuge, Max-Eyth-Straße 10, D-71364 Winnenden, Germany.

## SYMBOLER

Læs brugsanvisningen nøje før ibrugtagning.



VIGTIGT! ADVARSEL! FARE!



Før ethvert arbejde ved maskinen skal stikket tages ud af stikdåsen.



Tilbehør - Ikke inkluderet i leveringsomfanget, køb købes som tilbehør.



Elværktøj må ikke bortskaffes som almindeligt affald! I henhold til det europæiske direktiv 2002/96/EF om bortskaffelse af elektriske og elektroniske produkter og gældende national lovgivning skal brugt lværktøj indsamles separat og bortskaffes på en måde, der skåner miljøet mest muligt.



Dan

## PL 750

Nominell inngangseffekt .....	750 W
Tomgangsturtall .....	17000 min <sup>-1</sup>
Høvelbredde .....	82 mm
Spondybde .....	0-2,0 mm
Falsdybde .....	0-11 mm
Vekt uten nettkabel .....	2,9 kg

## Støy/Vibrasjonsinformasjon

Måleverdier fastslått i samsvar med EN 60745.

Det typiske A-bedømte støynivået for maskinen er:

Lydtrykknivå (K = 3 dB(A)) .....	86 dB (A)
Lydeffektnivå (K = 3 dB(A)) .....	97 dB (A)

## Bruk hørselsvern!

Totale svingningsverdier (vektorsum fra tre retninger) beregnet jf. EN 60745.

Svingningsemisjonsverdi a <sub>v</sub> .....	3,0 m/s <sup>2</sup>
Usikkerhet K = .....	1,5 m/s <sup>2</sup>

## ADVARSEL!

Svingningsnivået som er angitt i denne instruksjonen er målt i overensstemmelse med målemetoden normert i direktiv EN 60745 og kan brukes til å sammenligne elektromaskiner med hverandre. Den egner seg også for en foreløbig vurdering av svingningsbelastningen. Det angitte svingningsnivået representerer de hovedsaklige bruk av elektroverktøyet. Men anvendes elektroverktøyet for andre bruk med avvikende utskiftbare verktøy eller vedlikeholdet er utilstrekkelig, kan svingningsnivået være avvikende.

Dette kan forhøye svingningsbelastning betydelig over hele arbeidsperioden. For en nøyaktig vurdering av svingningsbelastningen må også det tas hensyn til tiden apparatet er avslått eller står på, men ikke er i bruk. Dette kan redusere svingningsbelastningen betydelig over hele arbeidsperioden. Innfør også ekstra sikkerhetstiltak for å beskytte brukeren mot utvirkingen av svingningene. Disse kan f.eks. være: vedlikehold av elektroverktøyet og det utskiftbare verktøyet, holde hendene varme, organisasjon av arbeidsforløpet.



**ADVARSEL! Les alle sikkerhetsinstruksjoner og bruksanvisninger, også de i den vedlagte brosjyren.** Feil ved overholdelsen av advarslene og nedenstående anvisninger kan medføre elektriske støt, brann og/eller alvorlige skader.  
**Ta godt vare på alle advarslene og informasjonen.**

## SPESIELLE SIKKERHETSHENVISNINGER

**Bruk hørselsvern.** Støy kan føre til tap av hørselen

**Vent til høvelkniven står stille, før De legger fra Dem apparatet.** En frittliggende høvelkniv kan hekte seg fast i overflaten. Dette kan føre til at man mister kontrollen over apparatet og det kan føre til alvorlige skader.

**Ta i elektroverktøyet bare på de isolerte gripeflatene, da deleinnretningen kunne komme i kontakt med tilkoplingskabelen.** Hvis du kutter over en strømførende ledning kan også metalldele på elektroverktøyet settes under spenning og gi brukeren et elektrisk støt.

**Bruk klemmer eller andre mekaniske midler for å fiksere arbeidsstykket på et solid underlag.** Hvis du bare holder det fast med hånden eller presser det mot kroppen din, blir det ustabil og du kan miste kontrollen.

Stikkontakter utendørs må være utstyrt med feilstør- sikkerhetsbryter (FI, RCD, PRCD). Dette forlanges av installasjonsforskriften for elektroanlegg. Vennligst følg dette når du bruker vårt apparat.

Bruk alltid maskinens beskyttelsesinnretninger.

Bruk alltid vernebrille når du arbeider med maskinen. Det anbefales å bruke arbeidshansker, faste og sklisikre sko og forkle.

Spon eller fliser må ikke fjernes mens maskinen er i gang.

Ikke bry inn i huset på maskinen, siden beskyttelsesisoleringen da vil bli ødelagt (bruk klistremerker).

Trekk støpslet ut av stikkontakten før du begynner arbeidet på maskinen.

Hold ledningen alltid vekk fra maskinens virkeområde. Før ledningen alltid bakover fra maskinen.

Høvel bare med skarpe kniver (høvelblad) og aldri over metall (spiker, skruer)

Ikke grip inn i fareområdet mens maskinen er i gang.

Støv som oppstår under arbeidet er ofte helsefarlig (f.eks. ved bearbeiding av eike- og boketre, steinarter, malingstrøk, som kan inneholde bly eller andre skadelige stoffer) og bør ikke komme inn i kroppen. Bruk støvavsug og i tillegg egnede støvbeskyttelsesmaske. Fjern oppsamlet støv grundig, f.eks. oppsuging.

## FORMÅLSMESSIG BRUK

Høvelen er egnet til høvling av flater, fals og til fasing av kanter  
Dette apparatet må kun brukes til de oppgitte formål.

## ARBEIDSHENVISNINGER

Ikke grip inn i det farlige området når kniven er i gang!

Sett maskinen med fremste platen på arbeidsstykket og slå på maskinen før høvelbladen berører arbeidsstykket. Før så høvelen jevnt over arbeidestykke.

V-noten i den fremre platen muliggjør en sikker fasing av kanter.

## CE-SAMSVARSERKLÆRING

Vi erklærer på eget ansvar at dette produktet stemmer overens med de følgende normer eller normative dokumenter. EN 60745, EN 55014-1, EN 55014-2, EN 61000-3-2, EN 61000-3-3, i henhold til bestemmelse i direktivene 2006/42/EF, 2004/108/EF



*Rainer Kumpf*

Rainer Kumpf

Winnenden, 2010-11-02

Manager Product Development  
Autorisert til å utarbeide den tekniske dokumentasjonen

## NETTILKOPLING

Skal bare tilsluttes enfasevekselstrøm og bare til den på skiltet angitte nettspenning. Tilslutning til stikkontakter uten jordet kontakt er mulig fordi beskyttelse beskyttelsesklasse II er forhanden.

## VEDLIKEHOLD

Hold alltid luftenåpningene på maskinen rene.

For å sikre en varig driftsberedskap, bør maskinen kontrolleres en gang i året for avslitte kullbørster hos en AEG-kundeserviceentral.

Bruk kun AEG tilbehør og reservedeler. Komponenter der utskiftning ikke er beskrevet skal skiftes ut hos AEG kundeservice (se brosjyre garanti/kundeserviceadresser).

Ved behov kan du be om en eksplosjonstegning av apparatet hos din kundeservice eller direkte hos AEG Elektrowerkzeuge, Max-Eyth-Strasse 10, D-71364 Winnenden, Germany. Oppgi maskintype og det tilsifrete nummeret på typeskiltet.

## SYMBOLER



Les nøye gjennom bruksanvisningen før maskinen tas i bruk.



OBS! ADVARSEL! FARE!



Trekk støpslet ut av stikkkontakten før du begynner arbeider på maskinen.



Tilbehør - inngår ikke i leveransen, anbefalt komplettering fra tilbehørsprogrammet.



Kast aldri elektroverktøy i husholdningsavfallet!  
I henhold til EU-direktiv 2002/96/EF om kasserte elektriske og elektroniske produkter og direktivets iverksetting i nasjonal rett, må elektroverktøy som ikke lenger skal brukes, samles separat og returneres til et miljøvennlig gjenvinningsanlegg.

## TEKNISKA DATA

## Hyvel

### PL 750

Nominell upptagen effekt .....	750 W
Obelastat varvtal .....	17000 min <sup>-1</sup>
Hyvelbredd .....	.82 mm
Spändjup .....	0-2,0 mm
Hyvelbredd .....	0-11 mm
Vikt utan nätkabel .....	2,9 kg

### Buller-/vibrationsinformation

Mätvärdena har tagits fram baserade på EN 60745.

A-värdet av maskinens ljudnivå utgör:

Ljudtrycksnivå (K = 3 dB(A)) .....	.86 dB (A)
Ljudeffektsnivå (K = 3 dB(A)) .....	.97 dB (A)

### Använd hörselskydd!

Totala vibrationsvärden (vektorsumma ur tre riktningar) framtaget enligt EN 60745.

Vibrationsemissionsvärde a <sub>w</sub> .....	3,0 m/s <sup>2</sup>
Onoggrannhet K = .....	1,5 m/s <sup>2</sup>

### VARNING!

Den i de här anvisningarna angivna vibrationsnivån har uppmätt enligt ett i EN 60745 normerat mätförfarande och kan användas vid jämförelse mellan olika elverktyg. Nivån är även lämplig att använda vid en preliminär bedömning av vibrationsbelastningen.

Den angivna vibrationsnivån representerar den huvudsakliga användningen av det aktuella elverktyget. Men om elverktyget ska användas i andra användningsområden, tillsammans med avvikande insatsverktyg eller efter otillräckligt underhåll, kan vibrationsnivån skilja sig. Det kan öka vibrationsbelastningen betydligt under hela arbetstiden.

För att få en exaktare bedömning av vibrationsbelastningen ska även den tid beaktas, under vilken elverktyget är avstängt eller är påslaget, utan att det verkligen används. Det kan reducera vibrationsbelastningen betydligt under hela arbetstiden.

Lägg som skydd för användaren fast extra säkerhetsåtgärder mot vibrationernas verkan, som till exempel: underhåll av elverktyg och insatsverktyg, varmhållning av händer och organisering av arbetsförlopp.



**WARNING! Läs alla säkerhetsanvisningar och andra tillhörande anvisningar, även de i den medföljande broschyren.** Fel som uppstår till följd av att anvisningarna nedan inte följts kan orsaka elstöt, brand och/eller allvarliga kroppsskador.

**Förvara alla varningar och anvisningar för framtida bruk.**

## SÄKERHETSUTRUSTNING

**Bär hörselskydd.** Bullerbelastning kan orsaka hörselskador.

**Vänta tills att knivaxeln står stilla, innan du lägger ifrån dig elhyveln.** En friliggande knivaxel kan ta tag i underlaget och därmed leda till förlorar kontrollen över elhyveln, vilket i sin tur kan leda till svåra personskador.

**Fatta endast elektroverktyget på de isolerade gripytorna, då skäret annars kan komma i kontakt med sin egen anslutningskabel.** Kapning av en strömförande ledning skulle även kunna strömföra elektroverktygets metalldelar och på så sätt ge operatören en elektrisk stöt.

**Använd klämmor eller andra mekaniska hjälpmedel för att fixera arbetsstycket på ett fast underlag.** Om du bara håller fast det bearbetade stycket med en hand eller trycker mot kroppen, blir det instabilt och kan leda till att du förlorar kontrollen.

Anslut alltid verktyget till via en felströmbrytare (FI, RCD, PRCD) vid användning utomhus.

Använd alltid maskinens skyddsanordningar.

Använd alltid skyddsglasögon, skyddshandskar och hörselskydd.

Avlägsna aldrig spån eller flisor när maskinen är igång.

Borra inte i maskinhuset, då detta kan skada skyddsisoleringen (använd klisteretiketter om skylt behöver fästas). Stickkontakten har inget underspänningskydd, dvs om strömavbrott uppstår, kommer maskinen att starta på nytt, om man har glömt att stänga av den.

Drag alltid ur kontakten när du utför arbeten på maskinen.

Nätkabeln skall alltid hållas ifrån arbetsområdet. Lägg kabeln bakåt i förhållande till arbetsriktningen.

Hyvla endast med skarpa skär och ej över metall (spik, skruvar).

Lakttag största försiktighet när maskinen är igång.

Dammet som uppkommer vid arbeten med denna maskin kan vara skadligt för hälsan (t.ex. vid bearbetning av ek eller bok, sten, färg, som kan innehålla bly eller andra skadliga kemikalier) om de når kroppen. Använd ett utsugningsssystem och bär skyddsmask. Avlägsna kvarblivande damm med t.ex. en dammsugare.

## ANVÄND MASKINEN ENLIGT ANVISNINGARNA

Den hyvel hyvlar ytor, fals och fasa kanter.

Maskinen får endast användas för angiven tillämpning.

## HANTERINGSPROFVNING

OBS! Håll bort fingrarna från de roterande knivarna.

Sätt maskinen med det främre bordet på arbetsstycket och starta innan hyvelskären berör arbetsstycket. För sedan maskinen jämnt över arbetsstycket. V-noten i det främre bordet möjliggör en säker avfasning av kanter.

## CE-FÖRSÄKRAN

Vi intygar och ansvarar för, att denna produkt överensstämmer med följande norm och dokument EN 60745, EN 55014-1, EN 55014-2, EN 61000-3-2, EN 61000-3-3, enl. bestämmelser och riktlinjerna 2006/42/EG, 2004/108/EG



Winnenden, 2010-11-02

Rainer Kumpf

Manager Product Development  
Befullmäktigad att sammanställa teknisk dokumentation.

## NÄTANSLUTNING

För endast anslutas till 1-fas växelström och till den spänning som anges på dataskylten. Anslutning kan även ske till eluttag utan skyddskontakt, eftersom konstruktionen motsvarar skyddsklass II.

## SKÖTSEL

Se till att motorhöljets luftsluts är rena.

För att garantera drift, skall maskinens kolborstar undersökas av en Atlas Copco-serviceverkstad ungefär en gång per år.

Använd endast AEG tillbehör och reservdelar. Reservdelar vars utbyte ej beskrivs bytes bäst av AEG auktoriserad serviceverkstad (se broschyr Garanti/Kundtjänstadresser).

Vid behov av sprängskiss, kan en sådan, genom att uppges maskinens art. nr. (som finns på typskylten) erhållas från: AEG Elektrowerkzeuge, Max-Eyth-Straße 10, D-71364 Winnenden, Germany.

## SYMBOLER



Läs instruktionen noga innan du startar maskinen.



OBSERVERA! VARNING! FARA!



Drag alltid ur kontakten när du utför arbeten på maskinen.



Tillbehör - Ingår ej i leveransomfånget, erhålles som tillbehör.



Elektriska verktyg får inte kastas i hushållsoporna! Enligt direktivet 2002/96/EG som avser äldre elektrisk och elektronisk utrustning och dess tillämpning enligt nationell lagstiftning ska uttjänta elektriska verktyg sorteras separat och lämnas till miljövänlig återvinning.

Svenska

## PL 750

Nimellinen teho .....	750 W
Kuormittamaton kierrosnopeus .....	17000 min <sup>-1</sup>
Hylsyleveys .....	82 mm
Lastun paksuus .....	0-2,0 mm
Huullossyvyyys .....	0-11 mm
Paino ilman verkkojohtoa .....	2,9 kg

## Melunpäästö-/värinätiedot

Mitta-arvot määritetty EN 60 745 mukaan.

Koneen tyypillinen A-luokitettu melutaso:

Melutaso (K = 3 dB(A)) .....	86 dB (A)
Äänenvoimakkuus (K = 3 dB(A)) .....	97 dB (A)

## Käytä kuulosuojaimia!

Värähtelyn yhteisarvot (kolmen suunnan vektorisumma) mitattuna EN 60745 mukaan.

Värähtelyemissioarvo $a_{p, \text{m}}$ .....	3,0 m/s <sup>2</sup>
Epävarmuus K = .....	1,5 m/s <sup>2</sup>



## VAROITUS!

Näissä ohjeissa mainittu värähtelytaso on mitattu EN 60745

-standardin mukaisella mittausmenetelmällä ja sitä voidaan käyttää sähkötyökalujen vertaamiseen. Sitä voidaan käyttää myös värähtelyrasituksen väliaikaiseen arviointiin.

Mainittu värähtelytaso edustaa sähkötyökalun pääasiallista käyttöä. Jos sähkötyökalua kuitenkin käytetään muihin tehtäviin, poikkeavin työkaluun tai riittämättömästi huoltaen, värähtelytaso voi olla erilainen. Se voi korottaa värähtelyrasitusta koko työajan osalta.

Tarkan värähtelyrasituksen toteamiseen tulee ottaa huomioon aika, jona laite on kytketty pois tai on kylläkin päällä, mutta ei käytössä. Se voi pienentää värähtelyrasitusta koko työajan osalta.

Määrittele lisäturvatoimenpiteitä käyttäjän suojaamiseksi värinöiden vaikutuksesta, kuten esimerkiksi: sähkötyökalujen ja käyttötyökalujen huolto, käsien lämpimän pitäminen, työvaiheiden organisaatio.



## VAROITUS! Lue kaikki, myös oheistetussa esitteessä annetut turvallisuusmääräykset ja käyttöohjeet.

Turvallisuusohjeiden noudattamisen laiminlyönti saattaa johtaa sähköiskuun, tulipaloon ja/tai vakavaan loukkaantumiseen.

Säilytä kaikki turvallisuus- ja muut ohjeet tulevaisuutta varten.

## TURVALLISUUSOHJEET

**Käytä korvasuojia.** Altistuminen melulle voi vahingoittaa kuuloa.

**Odotta, että terätela pysähtyy, ennen kuin lasket laitteen kädestäsi.** Suojaamatonta terätela saattaa tarttua pintaan ja aiheuttaa hallinnan menetyksen, ja tästä voi seurata vaikeita vammoja.

**Tarttukaa sähkötyökalua vain eristettyjen tarttumapintojen kohdalta, koska erotuslaite voi joutua kosketuksiin oman liitäntäkaapelinsa kanssa.**

Sähköverkossa olevan metallilangan leikkaaminen voi saada myös sähkötyökalun metalliosat sähkövirran piiriin ja aiheuttaa käyttäjälle sähköiskun.

**Käyttäkää pinteitä tai muita mekaanisia välineitä, jotta voitte kiinnittää työstettävän kappaleen lujalle alustalle.**

Jos pidätte työkalua kiinni vain kädellä tai painatte itseänne vasten, kappaleesta tulee epävakaata, mikä saattaa johtaa hallinnan menetykseen.

Ulkoikätyössä olevat pistorasiat on varustettava vikavirtasuojajakytkimillä (FI, RCD PRCD) sähkölaitteistosi asennusmääräyksen mukaisesti. Muista tarkistaa, että laite liitetään ulkoikätyössä ulkopistorasiaan ja neuvottele asiasta sähköasentajasi kanssa.

Laitteen suojaruosteita on ehdottomasti käytettävä.

Käytä laitteella työskennellessäsi aina suojaraseja. Suojakäsineiden, turvallisien ja tukevapohjaisten kenkien, kuulosuojainten ja suojaesiliinan käyttöä suositellaan.

Lastuja tai puruja ei saa poistaa koneen käydessä.

Laitteen runkoon ei saa porata reikiä, koska suojaeristys voi vahingoittua (käytä tarroja).

Irota aina pistotulppa seinäkoskettimesta ennen koneeseen tehtäviä toimenpiteitä.

Pidä sähköjohto poissa koneen käyttöalueelta. Siirrä se aina taaksesi.

Käytä vain teräviä teriä äläkä höylää koskaan metallin yli (naulat, ruuvit).

Älä tartu käynnistetyin laitteen työskentelyalueelle.

Työstössä syntynyt pöly saattaa olla terveydelle vahingollista (esimerkiksi tammi, pyökki, kivi, lyijy tai muita myrkyllisiä kemikaaleja sisältävä maali), joten sen koskettaminen tai hengittäminen tulisi välttää. Liitä kone kohdeimujärjestelmään ja käytä sopivaa pölysuojaa kasvoillesi. Poista laskeutunut pöly huolellisesti esimerkiksi pölynimurilla.

## TARKOITUKSEN MUKAINEN KÄYTTÖ

Elektronikalla toimiva höylä sopii pintojen ja huulosten höyläykseen ja särmiin viistämiseen.

Älä käytä tuotetta ohjeiden vastaisesti.

## KÄYTTÖVIHJEITÄ

Älä koskaan vie käsiä käynnissä olevan koneen vaarallisille alueille.

Aseta pohjalevyn etureuna työkalun päälle ja kytke kone käyntiin ennenkuin höylänterä koskettavat työkalua, ja kuljeta sitten konetta tasaisesti.

V-ura etupöydässä mahdollistaa varman reunojen viistämisen.

## TODISTUS CE-STANDARDIN MUKAISUUDESTA

Todistamme täten ja vastaamme yksin siitä, että tämä tuote on allalueteltujen standardien ja standardoimisasiakirjojen vaatimusten mukainen. EN 60745, EN 55014-1, EN 55014-2, EN 61000-3-2, EN 61000-3-3, seuraavien sääntöjen mukaisesti: 2006/42/EY, 2004/108/EY



Winnenden, 2010-11-02

Rainer Kumpf  
Manager Product Development  
Valtuutettu kokoamaan tekniset dokumentit.

## VERKKOLIITÄNTÄ

Yhdistä ainoastaan yksivaiheiseen vaihtovirtaan, jonka verkkojännite on sama kuin tyyppikilvessä ilmoitettu. Myös liittäminen maadoittamattomiin pistorasioihin on mahdollista, sillä rakenne vastaa turvallisuusluokkaa II.

## HUOLTO

Pidä moottorin ilmanottoaukut puhtaina.

Koneen toiminnan jatkuvuuden varmistamiseksi, moottorin hiilet on tarkistettava kerran vuodessa. Tarkistuksen ja mahdollisen vaihdon suorittaa lähin AEG huoltopiste.

Käytä vain AEG:n lisälaitteita ja varaosia. Käytä ammattitaitoisten AEG-huoltosopimusliikkeiden palveluja muiden kuin käyttöohjeessa kuvattujen osien vaihdossa. (esite takuu/huoltoliikeluettelo).

Tarpeen vaatiessa voit pyytää lähettämään laitteen kokoonpanopiirustuksen ilmoittamalla arvokilven kymmennumeroisen numeron seuraavasta osoitteesta: AEG Elektrowerkezeuge, Max-Eyth-Straße 10, D-71364 Winnenden, Germany.

## SYMBOLIT



Lue käyttöohjeet huolellisesti, ennen koneen käynnistämistä.



HUOMIO! VAROITUS! VAARA!



Irrota aina pistotulppa seinäkoskettimesta ennen koneeseen tehtäviä toimempiteitä.



Lisälaitte - Ei sisälly vakiovarustukseen, saatavana lisätervikkeena.



Älä hävitä sähköjätettä tavallisen kotitalousjätteen mukana! Vanhoja sähkö- ja elektroniikkalaitteita koskevan EU-direktiivin 2002/96/ETY ja sen maakohtaisten sovellusten mukaisesti käytetyt sähköjätteen on toimitettava ongelmajätteen keräyspisteeseen ja ohjattava ympäristöystävälliseen kierrätykseen.



**PL 750**

Ονομαστική ισχύς .....	750 W
Αριθμός στροφών χωρίς φορτίο .....	17000 min <sup>-1</sup>
Πλάτος πλάνης .....	82 mm
Βάθος σύσφιξης .....	0-2,0 mm
Βάθος πτυχής .....	0-11 mm
Βάρος χωρίς καλώδιο .....	2,9 kg

**Πληροφορίες θορύβου/δονήσεων**

Τιμές μέτρησης εξακριβωμένες κατά ΕΞ 60 745.

Η σύμφωνη με την καμπύλη Α εκτιμηθείσα στάθμη θορύβου του μηχανήματος αναφέρεται σε:

Στάθμη ηχητικής πίεσης (K = 3 dB(A)) .....

86 dB (A)

Στάθμη ηχητικής ισχύος (K = 3 dB(A)) .....

97 dB (A)

**Φοράτε προστασία ακοής (ωασιπίδες)!**

Υλικές τιμές κραδασμών (άθροισμα διανυσμάτων τριών

διευθύνσεων) εξακριβώθηκαν σύμφωνα με τα πρότυπα

ΕΞ 60745.

Τιμή εκπομπής δονήσεων  $a_h$  .....

3,0 m/s<sup>2</sup>

Ανασφάλεια  $\Lambda$  = .....

1,5 m/s<sup>2</sup>

**ΠΡΟΕΙΔΟΠΟΙΗΣΗ**

Το αναφερόμενο σ' αυτές τις οδηγίες επίπεδο δονήσεων έχει μετρηθεί με μια τυποποιημένη σύμφωνη με το EN 60745 μέθοδο μέτρησης και μπορεί να χρησιμοποιηθεί για τη σύγκριση των ηλεκτρικών εργαλείων μεταξύ τους. Αυτό είναι επίσης κατάλληλο για μια προσωρινή εκτίμηση της επιβάρυνση των δονήσεων.

Το αναφερόμενο επίπεδο δονήσεων αντιπροσωπεύει τις κύριες χρήσεις του ηλεκτρικού εργαλείου. Εάν όμως το ηλεκτρικό χρησιμοποιείται σε άλλες χρήσεις, με διαφορετικά εργαλεία εφαρμογής ή ανεπαρκή συντήρηση, μπορεί να υπάρξει απόκλιση του επιπέδου δονήσεων. Αυτό μπορεί να αυξήσει σημαντικά την επιβάρυνση των δονήσεων για τη συνολική διάρκεια της εργασίας.

Για μια ακριβή εκτίμηση της επιβάρυνσης των δονήσεων οφείλουν επίσης να λαμβάνονται υπόψη οι χρόνοι, στους οποίους η συσκευή είναι απενεργοποιημένη ή είναι μιν ενεργοποιημένη αλλά δεν χρησιμοποιείται πραγματικά. Αυτό μπορεί να μειώσει σημαντικά την επιβάρυνση των δονήσεων για τη συνολική διάρκεια της εργασίας.

Καθορίστε πρόσθετα μέτρα ασφαλείας για την προστασία του χειριστή από την επίδραση των δονήσεων όπως για παράδειγμα: Συντήρηση του ηλεκτρικού εργαλείου και των εργαλείων εφαρμογής, διατηρείτε ζεστά τα χέρια, οργάνωση των διαδικασιών εργασίας.

**⚠ ΠΡΟΕΙΔΟΠΟΙΗΣΗ!** Διαβάστε όλες τις Υποδείξεις ασφαλείας και τις Οδηγίες, και αυτές στο επισυναπτόμενο φυλλάδιο. Αμέλειες κατά την τήρηση των προειδοποιητικών υποδείξεων μπορεί να προκαλέσουν ηλεκτροπληξία, κίνδυνο πυρκαγιάς ή/και σοβαρούς τραυματισμούς.  
**Φυλάξτε όλες τις προειδοποιητικές υποδείξεις και οδηγίες για κάθε μελλοντική χρήση.**

**Φοράτε ωασιπίδες.** Η επίδραση θορύβου μπορεί να προκαλέσει απώλεια ακοής.

**Περιμένετε την ακινητοποίηση του άξονα μαχαιριών, πριν αποθέσετε τη συσκευή.** Ένας ελεύθερος άξονας μαχαιριών μπορεί να πιαστεί στην επιφάνεια, να οδηγήσει σε απώλεια ελέγχου και να προκαλέσει σοβαρούς τραυματισμούς.

**Πιάνετε τα ηλεκτρικά εργαλεία μόνο από τις μονωμένες επιφάνειες λαβής, καθώς υπάρχει κίνδυνος επαφής της διάταξης αποδέσμευσης με το καλώδιο σύνδεσής της.** Το κόψιμο σύρματος, το οποίο διαπερνάται από ηλεκτρικό ρεύμα, μπορεί να ηλεκτρίσει και τα μεταλλικά μέρη του ηλεκτρικού εργαλείου προκαλώντας ηλεκτροπληξία στο χειριστή.

**Χρησιμοποιείτε κλιπ ή άλλα μηχανικά μέσα για να στερεώσετε το προς κατεργασία κομμάτι επάνω σε σταθερό υπόστρωμα.** Κρατώντας τη δουλειά σας μόνο με το χέρι ή στηριζόντας τη στο σώμα σας, αυτή αποσταθεροποιείται, οδηγώντας έτσι ενδεχομένως σε απώλεια του ελέγχου.

Οι μπρίζες στους εξωτερικούς χώρους πρέπει να είναι εξοπλισμένες με μικροαυτόματους διακόπτες προστασίας (ZI, ΣΓΔ, ΠΣΓΔ). Αυτό απαιτεί ο σχετικός κανονισμός από την ηλεκτρική σας εγκατάσταση. Προσέξτε παρακαλώ αυτό το σημείο κατά τη χρήση της συσκευής μας.

Χρησιμοποιείτε οπωσδήποτε τη διάταξη προστασίας της μηχανής.

Στις εργασίες με τη μηχανή φοράτε πάντοτε προστατευτικά γυαλιά. Συνίσταται τα προστατευτικά γάντια, τα σταθερά και αντιολισθητικά παπούσια και η ποδιά.

Τα γρέζια ή τα σκληθρες δεν επιτρέπεται να απομακρύνονται με κινούμενη τη μηχανή.

Μην τρυπάτε το περίβλημα της συσκευής, επειδή αλλιώς θα διακοπεί η προστατευτική μόνωση (χρησιμοποιήστε αυτοκόλλητες πινακίδες).

Πριν από κάθε εργασία στη μηχανή τραβάτε το φως από την πρίζα.

Κρατάτε το καλώδιο σύνδεσης πάντοτε μακριά από την περιοχή δράσης της μηχανής. Περνάτε το καλώδιο πάντοτε πίσω από τη μηχανή.

Το πλάνισμα να γίνεται μόνο με καλά ακονισμένα μαχαίρια και ποτέ πάνω από μέταλλο (καρφιά, βίδες).

Μην απλώνετε τα χέρια σας στην επικίνδυνη περιοχή της κινούμενης μηχανής.

Η δημιουργούμενη κατά την εργασία σκόνη είναι συχνά επιβλαβής για την υγεία (π.χ. κατά την επεξεργασία ξύλου δρυός και οξιάς, πετρωμάτων, χρωμάτων που μπορεί να εμπεριέχουν μόλυβδο ή άλλες βλαβερές ουσίες) και δεν πρέπει να έρχεται σε επαφή με το σώμα. Χρησιμοποιείτε μια διάταξη αναρρόφησης της σκόνης και φοράτε επιπλέον μια κατάλληλη προσωπίδα προστασίας από τη σκόνη.

Απομακρύνετε επιμελώς τη μαζεμένη σκόνη, π.χ. με αναρρόφηση.

## ΧΡΗΣΗ ΣΥΜΦΩΝΑ ΜΕ ΤΟ ΣΚΟΠΟ ΠΡΟΟΡΙΣΜΟΥ

Η πλάνη είναι κατάλληλη για το πλάνισμα επιφανειών και αυλάκων και για το σπάσιμο των ακμών.

Αυτή η συσκευή επιτρέπεται να χρησιμοποιηθεί μόνο σύμφωνα με τον αναφερόμενο σκοπό προορισμού.

## ΥΠΟΔΕΙΞΕΙΣ ΕΡΓΑΣΙΑΣ

Μην ακουμπάτε στην επικίνδυνη περιοχή των μαχαιριών που κινούνται!

Τοποθετήστε τη μηχανή με την μπροστινή πλάκα επανω στο αντικείμενο που θα κατεργαστεί και ανάψτε την προτού ακουμπήσουν τα μαχαίρια της πλάνης το κατεργαστέο αντικείμενο. Κατόπιν οδηγείτε τη μηχανή ομοιόμορφα πάνω στο κατεργαστέο αντικείμενο.

Το αυλάκι σε σχήμα Χ στην μπροστινή πλάκα παρέχει τη δυνατότητα ασφαλούς σπασίματος των ακμών.

## ΔΗΛΩΣΗ ΠΙΣΤΟΤΗΤΑΣ ΕΚ

Δηλώνουμε με αποκλειστική μας ευθύνη, ότι αυτό το προϊόν ανταποκρίνεται στα ακόλουθα πρότυπα ή έγγραφα τυποποίησης, EN 60745, EN 55014-1, EN 55014-2, EN 61000-3-2, EN 61000-3-3, σύμφωνα με τις διατάξεις των οδηγιών 2006/42/ΕΚ 2004/108/ΕΚ



Winnenden, 2010-10-27

Rainer Kumpf

Manager Product Development  
Εξουσιοδοτημένος να συντάξει τον  
τεχνικό φάκελο.

## ΣΥΜΒΟΛΑ



Παρακαλώ διαβάστε σχολαστικά τις οδηγίες χρήσης πριν από την έναρξη λειτουργίας.



ΠΡΟΣΟΧΗ! ΠΡΟΕΙΔΟΠΟΙΗΣΗ! ΚΙΝΔΥΝΟΣ!



Πριν από κάθε εργασία στη μηχανή τραβάτε το φως από την πρίζα.



Εξαρτήματα - Δεν περιλαμβάνονται στα υλικά παράδοσης, συνιστούμενη προσθήκη από το πρόγραμμα εξαρτημάτων.



Μην πετάτε τα ηλεκτρικά εργαλεία στον κάδο οικιακών απορριμμάτων! Σύμφωνα με την ευρωπαϊκή οδηγία 2002/96/ΕΚ περί ηλεκτρικών και ηλεκτρονικών συσκευών και την ενσωμάτωση της στο εθνικό δίκαιο, τα ηλεκτρικά εργαλεία πρέπει να συλλέγονται ξεχωριστά και να πιστρέφονται για ανακύκλωση με τρόπο φιλικό προς το περιβάλλον.



## ΣΥΝΔΕΣΗ ΣΤΟ ΗΛΕΚΤΡΙΚΟ ΔΙΚΤΥΟ

Συνδέετε μόνο σε μονοφασικό εναλλασσόμενο ρεύμα και μόνο σε τάση δικτύου όπως αναφέρεται στην πινακίδα τεχνικών χαρακτηριστικών. Η σύνδεση είναι επίσης εφικτή σε πρίζες χωρίς προστασία επαφής, διότι υπάρχει μια δομή της κατηγορίας προστασίας II.

## ΣΥΝΤΗΡΗΣΗ

Διατηρείτε πάντοτε τις σχισμές εξαερισμού στη μηχανή καθαρές.

Για την εξασφάλιση μια συνεχούς ετοιμότητας για λειτουργία, πρέπει η μηχανή μια φορά το χρόνο να ελέγχεται για τυχόν φθαρμένες ψήκτρες (καρβουνάκια) σ' ένα κέντρο σέρβις της ΑΕΗ.

Χρησιμοποιείτε μόνο εξαρτήματα και ανταλλακτικά της ΑΕΗ. Αναθέστε την αλλαγή των εξαρτημάτων, των οποίων η αντικατάσταση δεν έχει περιγραφεί, σ' ένα κέντρο σέρβις της ΑΕΗ (προσέξτε το εγχειρίδιο Εγγύηση/Διευθύνσεις εξυπηρέτησης πελατών).

Όταν χρειάζεται, μπορείτε να ζητήσετε ένα σχέδιο συναρμολόγησης της συσκευής, δίνοντας τον τύπο της μηχανής και το δεκαψήφιο αριθμό στην πινακίδα ισχύος, από το κέντρο σέρβις ή απευθείας από τη φίρμα AEG Elektrowerkzeuge, Max-Eyth-Straße 10, D-71364 Winnenden, Germany.



## PL 750

Giriş gücü .....	750 W
Boşta ki devir sayısı .....	17000 min <sup>-1</sup>
Planya genişliği .....	82 mm
Talaş derinliği .....	0-2,0 mm
Oluk derinliği .....	0-11 mm
Ağırlığı, şebeke kablosuz .....	2,9 kg

## Gürültü/Vibrasyon bilgileri

Ölçüm değerleri EN 60 745 e göre belirlenmektedir.

Aletin, frekansa bağımlı uluslararası ses basıncı seviyesi değerlendirme eğrisi A'ya göre tipik gürültü seviyesi:

Ses basıncı seviyesi (K = 3 dB(A)) .....	86 dB (A)
Akustik kapasite seviyesi (K = 3 dB(A)) .....	97 dB (A)

## Koruyucu kulaklık kullanın!

Toplam titreşim değeri (üç yönün vektör toplamı) EN 60745'e göre belirlenmektedir:

titreşim emisyon değeri $a_h$ .....	3,0 m/s <sup>2</sup>
Tolerans K = .....	1,5 m/s <sup>2</sup>

## UYARI!

Bu talimatlarda belirtilen titreşim seviyesi, EN 60745 standardına uygun bir ölçme metodu ile ölçülmüştür ve elektrikli el aletleri birbiriyle karşılaştırmak için kullanılabilir. Ölçüm sonuçları ayrıca titreşim yükünün geçici değerlendirmesi için de uygundur.

Belirtilen titreşim seviyesi, elektrikli el aletinin genel uygulamaları için geçerlidir. Ancak elektrikli el aleti başka uygulamalar için, farklı eklenti parçalarıyla ya da yetersiz bakım koşullarında kullanılırsa, titreşim seviyesi farklılık gösterebilir. Bu durumda, titreşim yükü toplam çalışma zaman aralığı içerisinde belirgin ölçüde yükselebilir. Titreşim yükünün tam bir değerlendirmesi için ayrıca cihazın kapalı olduğu süreler ve cihazın çalışır durumda olduğu, ancak gerçek kullanımda bulunmadığı süreler de dikkate alınmalıdır. Böylelikle, toplam çalışma zamanı aralığı boyunca meydana gelen titreşim yükü belirgin ölçüde azaltılabilir.

Kullanıcıyı titreşimlerin etkisinden korumak üzere, örneğin elektrikli el aletlerinin ve eklenti parçalarının bakımı, ellerin sıcak tutulması ve iş akışlarının organizasyonu gibi ek güvenlik tedbirleri belirleyiniz.



**UYARI! Güvenlikle ilgili bütün açıklamaları, talimatları ve ilişikteki broşürde yazılı bulunan hususları okuyunuz.**

Açıklanan uyarılara ve talimat hükümlerine uyulmadığı takdirde elektrik çarpmalarına, yangınlara ve/veya ağır yaralanmalara neden olunabilir.

**Bütün uyarıları ve talimat hükümlerini ileride kullanmak üzere saklayın.**

## GÜVENLİĞİNİZ İÇİN TALİMATLAR

**Koruyucu kulaklık kullanın.** Çalışırken çıkan gürültü işitme kayıplarına neden olabilir.

**Chizai çalıştırmadan önce bıçak milinin durmasını bekleyiniz.**

Serbest halde bulunan bıçak mili üst yüzeye takılabilir, kontrol kaybına ve ağır bir şekilde yaralanmalara sebebiyet verebilir.

**Elektrikli takımları yalnızca izolasyonlu tutamak alanlarından tutunuz, çünkü ayırma düzenekleri kendi bağlantı kablosu ile temas edebilir.** Elektrik altında duran bir telin kesilmesi elektrikli takımın metal parçalarına da elektrik iletebilir ve kullanıcıyı elektrik çarparabilir.

**Klemens veya başka mekanik araçlar kullanarak takımı sağlam bir altlık üzerine sabitleyiniz.** Eğer işi sadece elimizde tutuyorsanız veya bedeninize karşı bastırıyorsanız sağlığınıza kaybolur ve kontrol kaybına yol açabilir.

Açık havadaki prizler hatalı akım koruma şalteri (FI, RCD, PRCD) ile donatılmış olmalıdır. Bu, elektrik tesisatınızdaki bir zorunluluktur. Lütfen aletimizi kullanırken bu hususa dikkat edin.

Aletin koruyucu donanımını mutlaka kullanın.

Aletle çalışırken daima koruyucu gözlük kullanın. Koruyucu iş eldivenleri, sağlam ve kaymaz ayakkabılar ve iş önlüğü kullanmanız tavsiye ederiz.

Alet çalışır durumda iken talaş ve kırıntıları temizlemeye çalışmayın.

Aletin gövdesini delmeyin, aksi takdirde koruyucu izolasyon kesilir (yapışıcı etiket kullanın).

Aletin kendinde bir çalışma yapmadan önce fişi prizden çekin.

Bağlantı kablosunu aletten uzak tutun. Kablo daima aletin arkasında olmalıdır ve toplanmamalıdır.

Sadece keskin planya bıçaklar ile çalopon ve hiçbir zaman metaller üzerinde (çivi, vida gibi) planya yapmayın.

Aletin tehlikeli olabilecek bölümlerini tutmayın.

Tahtalar uzun süre işlenirken veya sağlığa zararlı toz çıkarın malzemeler profesyonel olarak işlenirken alet uygun bir toz emme donanımına bağlanmak zorundadır. Profesyonel kullanıcılar diğer malzemelere ilişkin hükümleri yetkili meslek kuruluşu ile açıklığa kavuşturmak zorundadır.

## KULLANIM

Bu planya, yüzey ve oluk planyası ile kenar tıraşlama işlerine uygundur.

Bu alet sadece belirttiği gibi ve usulüne uygun olarak kullanılabilir.

## ÇALIŞIRKEN DİKKAT EDİLECEK HUSUSLAR

Dönmekte olan bıçağın tehlike alanındaki hiçbir şeye dokunmayın!

Aletin ön levhası ip parçası üzerine dayanır ve planya bıçakları ip parçasına temas etmeden aleti çaloptörün. Daha sonra aleti düzenli biçimde ip parçası üzerinde hareket ettirin.

Öndeki dayama levhasının V oluğu kenarların güvenli biçimde tıraşlanmasına olanak sağlar.

## CE UYGUNLUK BEYANI

Tek sorumlu olarak bu ürünün 2006/42/EC, 2004/108/EC yönetmelik hükümleri uyarınca aşağıdaki normlara ve norm dokümanlarına uygunluğunu beyan ederiz: EN 60745, EN 55014-1, EN 55014-2, EN 61000-3-2, EN 61000-3-3.



Winnenden, 2010-11-02

*Rainer Kumpf*

Rainer Kumpf  
Manager Product Development  
Teknik evrakları hazırlamakla  
görevlendirilmiştir.

## ŞEBEKE BAĞLANTISI

Aleti sadece tek fazlı alternatif akıma ve tip etiketi üzerinde belirtilen şebeke gerilimine bağlayın. yapısı Koruma sınıfı II'ye girdiğinden alet koruyucu kontaklız prize de bağlanabilir.

## BAKIM

Aletin havalandırma aralıklarını daima temiz tutun. Sürekli olarak kullanıma hazır olabilmesi için, aletin kömür fırçalarının yıpranıp yıpranmadığı yılda bir kez AEG Müşteri Servisi Merkezlerinden birinde kontrol ettirilmelidir. Sadece AEG aksesuarını ve yedek parçalarını kullanın. Değiştirilmesi açıklanmamış olan parçaları bir AEG müşteri servisinde değiştirin (Garanti broşürüne ve müşteri servisi adreslerine dikkat edin). Gerekliği takdirde aletin dağılık görünüş şeması, alet tipinin ve tip etiketi üzerindeki on hanelik sayının bildirilmesi koşuluyla müşteri servisinden veya doğrudan AEG Elektrowerkzeuge, Max-Eyth-Straße 10, D-71364 Winnenden, Germany adresinden istenebilir.

## SEMBOLLER



Lütfen aleti çalıştırmadan önce kullanma kılavuzunu dikkatli biçimde okuyun.



**DIKKAT! UYARI! TEHLİKE!**



Aletin kendinde bir çalışma yapmadan önce fişi prizden çekin.



Aksesuar - Teslimat kapsamında değildir, önerilen tamamlamalar aksesuar programında.



Elektrikli el aletlerini evdeki çöp kutusuna atmayınız! Kullanılmış elektrikli aletleri, elektrik ve elektronikli eski cihazlar hakkındaki 2002/96/EC Avrupa yönergelerine göre ve bu yönergeler ulusal hukuk kurallarına göre uyarlanarak, ayrı olarak toplanmalı ve çevre şartlarına uygun bir şekilde tekrar değerlendirilmeye gönderilmelidir.



## PL 750

Jmenovitý příkon .....	750 W
Počet otáček při běhu naprázdno .....	17000 min <sup>-1</sup>
Šířka hoblování .....	82 mm
Hloubka řezu .....	0-2,0 mm
Hloubka drážky .....	0-11 mm
Hmotnost bez kabelu .....	2,9 kg

## Informace o hluku / vibracích

Naměřené hodnoty odpovídají EN 60745.

V třídě A posuzovaná hladina hluku přístroje činí typicky:

Hladina akustického tlaku ( $K = 3 \text{ dB(A)}$ ) ..... 86 dB (A)

Hladina akustického výkonu ( $K = 3 \text{ dB(A)}$ ) ..... 97 dB (A)

## Používejte chrániče sluchu!

Celkové hodnoty vibrací (vektorový součet tří směrů) zjištěné ve smyslu EN 60745.

Hodnota vibračních emisí  $a_w$  ..... 3,0 m/s<sup>2</sup>

Kolisavost  $K$  = ..... 1,5 m/s<sup>2</sup>



## VAROVÁN

Úroveň chvění uvedená v tomto návodu byla naměřena podle metody měření stanovené normou EN 60745 a může být použita pro porovnání elektrického nářadí. Hodí se také pro průběžný odhad zatížení chvěním.

Uvedená úroveň chvění představuje hlavní účely použití elektrického nářadí. Jestliže se ale elektrické nářadí používá pro jiné účely, s odlišnými nástroji nebo s nedostatečnou údržbou, může se úroveň chvění odlišovat. To může značně zvýšit zatížení chvěním během celé pracovní doby.

Pro přesný odhad zatížení chvěním se musí také zohlednit čas, během kterých je přístroj vypnutý nebo kdy je sice v chodu, ale skutečně se s ním nepracuje. To může zatížení chvěním během celé pracovní doby značně snížit.

Stanovte doplňková bezpečnostní opatření pro ochranu obsluhy před účinky chvění jako například: technická údržba elektrického nářadí a nástrojů, udržování teploty rukou, organizace pracovních procesů.

**VAROVÁNÍ! Seznamte se se všemi bezpečnostními pokyny a sice i s pokyny v příložené brožurě.** Zanedbání při dodržování varovných upozornění a pokynů mohou mít za následek úder elektrickým proudem, požár a/nebo těžká poranění.

**Všechna varovná upozornění a pokyny do budoucna uschvejte.**

## SPECIÁLNÍ BEZPEČNOSTNÍ UPOZORNĚNÍ

**Používejte chrániče sluchu.** Působením hluku může dojít k poškození sluchu.

**Počkejte až se nožový hřídel zastaví a pak teprve přístroj odložte.** Obnažený nožový hřídel se může zaklesnout do povrchu, vést ke ztrátě kontroly nad přístrojem a způsobit tak závažná poranění.

**Elektrického nástroje se dotýkejte pouze na izolovaných úchopných plochách, protože by se děličí zařízení mohlo dostat do styku s vlastním přípojným kabelem.** Proiznnutí drátu pod napětím by mohlo uvést také kovové části elektrického nástroje pod napětí a obsluha by mohla dostat ránu elektrickým proudem.

**Používejte svorky nebo jiné mechanické pomůcky pro zafixování obrobku na řádném podkladu.** Jestliže obrobek pevně držíte pouze rukou nebo tlačíte proti svému tělu, stane se nestabilním, což by mohlo vést ke ztrátě kontroly. T818

Ve venkovním prostředí musí být zásuvky vybaveny proudovým chráničem (FI, RCD, PRCD). Je to vyžadováno instalačním předpisem pro toto el. zařízení. Dodržujte ho při používání tohoto nářadí, prosím.

Bezpodmínečně používat ochranná zařízení přímočaré pily.

Při práci se strojem neustále nosit ochranné brýle. Doporučuje se používat ochranné rukavice, pevnou protiskluzovou obuv a zástěru.

Pokud stroj běží, nesmí být odstraňovány třísky nebo odštěpky.

Krýt stroje nenavrátávat, poruší se izolační schopnost. (Používat samolepky.)

Před zahájením veškerých prací na stroji vytáhnout síťovou zástrčku ze zásuvky.

Neustále dbát na to, aby byl kabel pro připojení k elektrické síti mimo dosah stroje. Kabel vést vždy směrem dozadu od stroje.

Pracujte jen s dobře nabroušenými noži a vyvarujte se hoblování materiálů obsahujících kovové části (hřebíky, vruty).

Nesahejte do nebezpečného prostoru běžícího stroje.

Prach vznikající při práci bývá zdraví škodlivý (např. při opracování dubového a bukového dřeva, kamene, nebo barevných nátěrů, jež mohou obsahovat olovo nebo jiné škodliviny), a proto by se neměly vdechovat. Používejte odsávání prachu a navíc se chraňte vhodnou ochrannou maskou. Usazený prach dobře odstraňte, např. odsátím

## OBLAST VYUŽITÍ

Hoblík je vhodný k hoblování ploch, drážek a ke srážení hran.

Toto zařízení lze používat jen pro uvedený účel.

## PRACOVNÍ UPOZORNĚNÍ

Nesahat do nebezpečné zóny běžícího stroje.

Položte hoblík přední částí stolu na obrobek a zapněte, potom teprve posunujte vpřed do záběru nožů a plynule vedte po obrobku.

Drážka tvaru „V“ v přední části stolu umožňuje bezpečné srážení hran.

## CE-PROHLÁŠENÍ O SHODĚ

Se vši zodpovědností prohlašujeme, že tento výrobek odpovídá následujícím normám a normativním dokumentům: EN 60745, EN 55014-1, EN 55014-2, EN 61000-3-2, EN 61000-3-3, v souladu se směrnicemi EHS č. 2006/42/EG, 2004/108/EG



Winnenden, 2010-11-02

*Rainer Kumpf*

Rainer Kumpf

Manager Product Development  
Zplnomocněn k sestavování technických podkladů.

## PŘIPOJENÍ NA SÍŤ

Připojit pouze do jednofázové střídavé sítě o napětí uvedeném na štítku. Lze připojit i do zásuvky bez ochranného kontaktu neboť spotřebič je třídy II.

## ÚDRŽBA

Větrací šterbiny nářadí udržujeme stále čisté.

K zajištění trvalé provozuschopnosti je třeba dát stroj jednou ročně přezkoušet do servisu AEG, zda nemá opotřebené kartáčky

Používejte výhradně náhradní díly a příslušenství AEG. Díly, jejichž výměna nebyla popsána, nechte vyměnit v odborném servisu AEG. (Viz záruční list.)

Při potřebě podrobného rozkresu konstrukce, oslovte informaci o typu a desetimístném objednacím čísle přímo servis a nebo výrobce, AEG Elektrowerkzeuge, Max-Eyth-Straße 10, D-71364 Winnenden, Germany.

## SYMBOLY



Před spuštěním stroje si pečlivě přečtěte návod k používání.



POZOR! VAROVÁN! NEBEZPEČÍ!



Před zahájením veškerých prací na vrtacím kladivu vytáhnout síťovou zástrčku ze zásuvky.



Příslušenství není součástí dodávky, viz program příslušenství.



Elektrické nářadí nevyhazujte do komunálního odpadu! Podle evropské směrnice 2002/96/EC o nakládání s použitými elektrickými a elektronickými zařízeními a odpovídajících ustanovení právních předpisů jednotlivých zemí se použitá elektrická nářadí musí sbírat odděleně od ostatního odpadu a podrobit ekologicky šetrnému recyklování.



## PL 750

Menovitý príkon .....	750 W
Otáčiky naprázdno .....	17000 min <sup>-1</sup>
Šírka hoblíka .....	82 mm
Hĺbka záberu .....	0-2,0 mm
Hĺbka drážky .....	0-11 mm
Hmotnosť bez sieťového kábla .....	2,9 kg

## Informácia o hluku / vibráciách

Namerané hodnoty určené v súlade s EN 60 745.

V triede A posudzovaná hladina hluku prístroja číni typicky:

Hladina akustického tlaku (K = 3 dB(A)) ..... 86 dB (A)

Hladina akustického výkonu (K = 3 dB(A)) ..... 97 dB (A)

## Používajte ochranu sluchu!

Celkové hodnoty vibrácií (vektorový súčet troch smerov) zistené v zmysle EN 60745.

Hodnota vibračných emisií a<sub>h</sub> ..... 3,0 m/s<sup>2</sup>

Kolisavosť K = ..... 1,5 m/s<sup>2</sup>



Slov

## POZOR

Úroveň vibrácií uvedená v týchto pokynoch bola nameraná meracou metódou, ktorú stanovuje norma EN 60745 a je možné ju použiť na vzájomné porovnanie elektrického náradia. Hodí sa aj na predbežné posúdenie kmitavého namáhania.

Uvedená úroveň vibrácií reprezentuje hlavné aplikácie elektrického náradia. Ak sa však elektrické náradie používa pre iné aplikácie, s odlišnými vloženími nástrojmi alebo s nedostatočnou údržbou, môže sa úroveň vibrácií líšiť. Toto môže kmitavé namáhanie v priebehu celej pracovnej doby podstatne zvýšiť.

Pre presný odhad kmitavého namáhania by sa mali tiež zohľadniť doby, v ktorých je náradie vypnuté alebo je síce v chode, ale v skutočnosti sa nepoužíva. Toto môže kmitavé namáhanie v priebehu celej pracovnej doby zreteľne redukovať.

Stanovte dodatočné bezpečnostné opatrenia pre ochranu obsluhy pred účinkami vibrácií, ako napríklad: údržba elektrického náradia a vložení nástrojov, udržiavanie teploty rúk, organizácia pracovných postupov.



**POZOR! Zoznámte sa so všetkými bezpečnostnými pokynmi a síce aj s pokynmi v priloženej brožúre.** Zanedbanie dodržiavania Výstražných upozornení a pokynov uvedených v nasledujúcom texte môže mať za následok zásah elektrickým prúdom, spôsobiť požiar a/alebo ťažké poranenie.

**Tieto Výstražné upozornenia a bezpečnostné pokyny starostlivo uschovajte na budúce použitie.**

## ŠPECIÁLNE BEZPEČNOSTNÉ POKYNY

**Používajte ochranu sluchu.** Pôsobenie hluku môže spôsobiť stratu sluchu.

**Počkajte, až sa nožový hriadeľ zastaví a až potom prístroj odložte.** Obnažený nožový hriadeľ sa môže zaklesnúť do povrchu, viesť ku strate prístrojom a spôsobiť tak závažné poranenia.

**Elektrické náradie držte len za izolované uchopovacie plochy, pretože by sa deliace zariadenie mohlo dostať do kontaktu s vlastným privádzacím káblom.** Prezeranie drótu, ktorý sa nachádza pod prúdom, by mohlo vystaviť prúdu aj kovové časti elektrického náradia a používateľovi spôsobiť úraz elektrickým prúdom.

**Použite zvierky alebo iné mechanické prostriedky, aby ste obrobok upevnili na stabilný podklad.** Ak budete držať obrobok len jednou rukou alebo ho budete tlačiť proti svojmu telu, stane sa nestabilným, čo by mohlo viesť k strate kontroly.

Zásuvky vo vonkajšom prostredí musia byť vybavené ochranným spínačom proti prudovému nárazom (FI, RCD, PRCD). Toto je inštalačný predpis na Vaše elektrické zariadenie. Venujte prosím tomuto pozornosť pri používaní nášho prístroja.

Ochranné zariadenie stroja bezpodmienečne používať  
Pri práci so strojom vždy noste ochranné okuliare. Odporúčame ochranné rukavice, pevnú protišmykovú obuv a zásteru.

Triesky alebo úlomky sa nesmú odstraňovať za chodu stroja.  
Nevítať do krytu prístroja lebo dôjde k prerušeniu ochrannej izolácie (použiť lepiace štítky).

Pred každou prácou na stroji vytiahnite zástrčku zo zásuvky.  
Pripojovací kábel držte mimo pracovnej oblasti stroja. Kábel smerujte vždy smerom dozadu od stroja.

Hoblovať len s ostrými nožmi a nikdy nie na kove (klynce, šrofy)  
Nesiahat' do nebezpečnej oblasti bežiacieho stroja.

Prach, ktorý vzniká pri práci je často zdraviu škodlivý (napr. pri opracovávaní bukového a dubového dreva, kameňa, farbových náterov, ktoré môžu obsahovať olovo alebo iné škodlivé látky) a nemal by sa dostať do tela. používajte odsávac prachu a noste vhodnú masku proti prachu. Uskladnený prach dôkladne odstrániť, napr. vysať.

## POUŽITIE PODĽA PREDPISOV

Hoblík je vhodný na hobľovanie plôch a žliabkov a na zrážanie hrán.  
Tento prístroj sa smie používať len v súlade s uvedenými predpismi.

## POKYNY KU PRÁCI

Nesiahat' do nebezpečnej oblasti bežiacich nožov!

Stroj položiť prednou dosadacou plochou na obrobok a zapnúť skôr ako sa hobľovací nôž dotkne obrobku a potom rovnomerným pohybom viesť po obrobku.

V-drážka v prednej dosadacej ploche umožňuje bezpečné zrážanie hrán.

## CE - VYHLÁSENIE KONFORMITY

Vyhlasujeme v našej výhradnej zodpovednosti, že tento produkt zodpovedá nasledovným normám alebo normatívnym dokumentom. EN 60745, EN 55014-1, EN 55014-2, EN 61000-3-2, EN 61000-3-3, podľa predpisov smerníc 2006/42/EC, 2004/108/EC.



Winnenden, 2010-11-02

Rainer Kumpf

Manager Product Development  
Splnomocnený zostaviť technické podklady.

## SIĚŤOVÁ PRÍPOJKA

Pripájať len na jednofázový striedavý prúd a na sieťové napätie uvedené na štítku. Pripojenie je možné aj do zásuviek bez ochranného kontaktu, pretože ide o konštrukciu ochrannej triedy II.

## ÚDRZBA

Vetracie otvory udržiavať stále v čistote.

Pre zaistenie funkčnosti stroja by sa mal raz do roka nechať skontrolovať stupeň opotrebovania uhlíkových kief v jednom z AEG - zákaznických centier.

Používať len AEG príslušenstvo a náhradné diely. Súčiastky bez návodu na výmenu treba dať vymeniť v jednom z AEG zákaznických centier (viď brožúru Záruka/Adresy zákaznických centier).

Pri udaní typu stroja a desaťmiestneho čísla nachádzajúceho sa na štítku dá sa v prípade potreby vyžiadať explozívna schéma prístroja od Vášho zákaznickeho centra alebo priamo v AEG Elektrowerkezeuge, Max-Eyth-Straße 10, D-71364 Winnenden, Germany

## SYMBOLY



Pred prvým použitím prístroja si pozorne prečítajte návod na obsluhu.



**POZOR! NEBEZPEČENSTVO!**



Pred každou prácou na stroji vytiahnuť zástrčku zo zásuvky.



Príslušenstvo - nie je súčasťou štandardnej výbavy, odporúčané doplnenie z programu príslušenstva.



Elektrické náradie nevyhadzujte do komunálneho odpadu! Podľa európskej smernice 2002/96/ES o nakladaní s použitými elektrickými a elektronickými zariadeniami a zodpovedajúcich ustanovení právnych predpisov jednotlivých krajín sa použité elektrické náradie musí zbierať oddelene od ostatného odpadu a podrobiť ekologickej šetrnej recyklácii.



## PL 750

Znamionowa moc wyjściowa .....	750 W
Prędkość bez obciążenia .....	17000 min <sup>-1</sup>
Szerokość strugania .....	82 mm
Głębokość strugania .....	0-2,0 mm
Głębokość wręgu .....	0-11 mm
Ciężar bez kabla .....	2,9 kg

## Informacja dotycząca szumów/wibracji

Zmierzone wartości wyznaczono zgodnie z normą EN 60745.

Poziom szumów urządzenia oszacowany jako A wynosi typowo:

Poziom ciśnienia akustycznego (K = 3 dB(A)) ..... 86 dB (A)

Poziom mocy akustycznej (K = 3 dB(A)) ..... 97 dB (A)

## Należy używać ochroniaczy uszu!

Wartości łączne drgań (suma wektorowa trzech kierunków) wyznaczone zgodnie z normą EN 60745

Wartości emisji drgań a<sub>h</sub> ..... 3,0 m/s<sup>2</sup>

Niepewność K = ..... 1,5 m/s<sup>2</sup>



## OSTRZEŻENIE

Podany w niniejszych instrukcjach poziom drgań został zmierzony za pomocą metody pomiarowej zgodnej z normą EN 60745 i może być użyty do porównania ze sobą elektronarzędzi. Nadaje się on również do tymczasowej oceny obciążenia wibracyjnego.

Podany poziom drgań reprezentuje główne zastosowania elektronarzędzia. Jeśli jednakże elektronarzędzie użyte zostanie do innych celów z innymi narzędziami roboczymi lub nie jest dostatecznie konserwowane, wtedy poziom drgań może wykazywać odchylenia. Może to wyraźnie zwiększyć obciążenie wibracjami przez cały okres pracy.

Dla dokładnego określenia obciążenia wibracjami należy uwzględnić również czas, w których urządzenie jest wyłączone względnie jest włączone, lecz w rzeczywistości nie pracuje. Może to spowodować wyraźną redukcję obciążenia wibracyjnego w całym okresie pracy. Należy wprowadzić dodatkowe środki zapobiegawcze celem ochrony obsługującego przed oddziaływaniem drgań, jak na przykład: konserwacja narzędzi roboczych i elektronarzędzi, nagrzanie rąk, organizacja przebiegu pracy.



**OSTRZEŻENIE! Prosimy o przeczytanie wskazówek bezpieczeństwa i zaleceń, również tych, które zawarte są w załączonej broszurze.** Błędy w przestrzeganiu poniższych wskazówek mogą spowodować porażenie prądem, pożar i/lub ciężkie obrażenia ciała.

**Należy starannie przechowywać wszystkie przepisy i wskazówki bezpieczeństwa dla dalszego zastosowania.**

## INSTRUKCJE DOTYCZĄCE BEZPIECZEŃSTWA

**Stosować środki ochrony słuchu!** Narażenie na hałas może spowodować utratę słuchu.

**Zanim odłożysz urządzenie odczekaj aż wał nożowy zatrzyma się.** Odsłonięty wał nożowy może zahaczyć się o powierzchnię i doprowadzić do utraty kontroli nad urządzeniem oraz ciężkich obrażeń ciała.

**Elektronarzędzie należy trzymać wyłącznie za zaizolowane powierzchnie uchwytowe, ponieważ wał nożowy może trafić na własny przewód zasilający.** Zetknięcie z przewodem przewodzącym prąd elektryczny może spowodować, że metalowe elementy rządu znajdują się pod napięciem co doprowadzi do porażenia elektrycznego.

**Element obrabiany należy mocować do stabilnego podłoża i zabezpieczać za pomocą ścisków lub w inny sposób.** W przypadku trzymania elementu obrabianego jedynie ręką lub częścią własnego ciała, jest on zamocowany niestabilnie, co może prowadzić do utraty kontroli.

Urządzenia pracujące w wielu różnych miejscach, w tym poza pomieszczeniami zamkniętymi, należy podłączyć poprzez ochronny (FI, RCD, PRCD) wyłącznik udarowy.

Zawsze stosować osłony ochronne na elektronarzędziu.

Podczas pracy należy zawsze nosić okulary ochronne. Zalecane jest także noszenie rękawic, mocnego, nieślizgającego się obuwia oraz ubrania roboczego.

Podczas pracy elektronarzędzia nie wolno usuwać trocin ani drzazg.

Nie wykonywać otworów w budowie. Może to doprowadzić do uszkodzenia instalacji ochronnej. Stosować etykiety samoprzylepne.

Przed przystąpieniem do jakichkolwiek prac związanych z elektronarzędziem należy wyjąć wtyczkę z gniazdka.

Kabel zasilający nie może znajdować się w obszarze roboczym elektronarzędzia. Powinien on się zawsze znajdować się za operatorem.

Używać tylko zaostzonych noży i nigdy nie obrabiać metalu (gwóździ, śrub)

Podczas pracy strugarki nie zbliżać się do strefy niebezpiecznej.

Pył wydzielający się podczas pracy z elektronarzędziem może być szkodliwy dla zdrowia (np. podczas pracy z takimi materiałami, jak drewno dębowe lub bukowe, kamień, farby mogące zawierać ołów lub inne szkodliwe związki chemiczne) i dlatego też nie powinien on mieć kontaktu z ciałem. Stosować układ pochłaniania pyłu i nosić odpowiednią maskę ochronną. Dokładnie usunąć nagromadzony pył np. przy pomocy odkurzacza.

## WARUNKI UŻYTKOWANIA

Strugarka jest dostosowana do obróbki powierzchni, wręgi i ukosowania krawędzi

Produkt można użytkować wyłącznie zgodnie z jego normalnym przeznaczeniem.

## ZALECENIA EKSPLOATACYJNE

W żadnym wypadku nie zbliżać rąk do niebezpiecznego obszaru struga podczas pracy elektronarzędzia

Ustawić płytę strugarki na przedmiocie obrabianym, włączyć, zanim noże obrabiarki dotkną półwyrobu a następnie równomiernie przesuwają po przedmiocie

Rówek w kształcie V na powierzchni czołowej umożliwiają bezpieczne fazowanie krawędzi

## DEKLARACJA ZGODNOŚCI CE

Oświadczamy z pełną odpowiedzialnością, że produkt ten odpowiada wymaganiom następujących norm i dokumentów normatywnych EN 60745, EN 55014-1, EN 55014-2, EN 61000-3-2, EN 61000-3-3, i jest zgodny z wymaganiami dyrektyw 2006/42/WE, 2004/108/WE



Winnenden, 2010-11-02

Rainer Kumpf  
Manager Product Development  
Upelnomocniony do zestawienia danych  
technicznych

## PODŁĄCZENIE DO SIECI

Podłączać tylko do źródła zasilania prądem zmiennym jednofazowym i wyłącznie o napięciu podanym na tabliczce znamionowej. Możliwe jest również podłączenie do gniazdka bez uziemienia, ponieważ konstrukcja odpowiada II klasie bezpieczeństwa.

## UTRZYMANIE I KONSERWACJA

Otwory wentylacyjne elektronarzędzia muszą być zawsze drożne. W celu zapewnienia stałej gotowości do pracy należy dokonywać u przedstawicieli serwisu posprzedażnego AEG kontroli oznak zużycia szczotek węglowych.

Należy stosować wyłącznie wyposażenie dodatkowe i części zamienne AEG. W przypadku konieczności wymiany części, dla których nie podano opisu, należy skontaktować się z przedstawicielami serwisu AEG (patrz lista punktów obsługi gwarancyjnej/serwisowej).

Na życzenie można otrzymać rysunek widoku zespołu rozebranego. Przy zamawianiu należy podać dziesięciocyfrowy numer oraz typ elektronarzędzia umieszczony na tabliczce znamionowej. Zamówienia można dokonać albo u lokalnych przedstawicieli serwisu, albo bezpośrednio w AEG Elektrowerkzeuge, Max-Eyth-Straße 10, D-71364 Winnenden, Germany.

## SYMBOLE



Przed uruchomieniem elektronarzędzia zapoznać się uważnie z treścią instrukcji.



UWAGA! OSTRZEŻENIE! NIEBEZPIECZEŃSTWO!



Przed przystąpieniem do jakichkolwiek prac przy elektronarzędziu należy wyjąć wtyczkę z kontaktu.



Wyposażenie dodatkowe dostępne osobno.



Nie wyrzucaj elektronarzędzi wraz z odpadami z gospodarstwa domowego! Zgodnie z Europejską Dyrektywą 2002/96/WE w sprawie zużytego sprzętu elektrotechnicznego i elektronicznego oraz dostosowaniem jej do prawa krajowego, zużyte elektronarzędzia należy posegregować i zutylizować w sposób przyjazny dla środowiska.



Pol



## PL 750

Névleges teljesítményfelvétel .....	750 W
Üresjáratú fordulatszám .....	17000 min <sup>-1</sup>
Gyalulási mélység .....	82 mm
Gyalulási mélység .....	0-2,0 mm
Vájat mélység .....	0-11 mm
Súly hálózati kábel nélkül .....	2,9 kg

## Zaj/Vibráció-információ

A közölt értékek megfelelnek az EN 60 745 szabványnak.

A készülék munkahelyi zajszintje tipikusan:

Hangnyomás szint (K = 3 dB(A))..... 86 dB (A)

Hangteljesítmény szint(K = 3 dB(A)) ..... 97 dB (A)

## Hallásvédő eszköz használata ajánlott!

Összesített rezgésértékek (három irány vektoriális összege) az EN 60745-nek megfelelően meghatározva.

a<sub>rezgés</sub> emisszió érték ..... 3,0 m/s<sup>2</sup>

K bizonytalanság = ..... 1,5 m/s<sup>2</sup>



Mag

## FIGYELMEZTETÉS

A jelen utasításokban megadott rezgés szint értéke az EN 60745-ben szabályozott mérési eljárásnak megfelelően került le mérésre, és használható elektromos szerszámokkal történő összehasonlításhoz. Az érték alkalmas a rezgésterhelés előzetes megbecsülésére is.

A megadott rezgés szint-érték az elektromos szerszám legfőbb alkalmazásait reprezentálja. Ha az elektromos szerszámot azonban más alkalmazásokhoz, eltérő használt szerszámokkal vagy nem elegendő karbantartással használják, a rezgés szint értéke eltérő lehet. Ez jelentősen megnövelheti a rezgésterhelést a munkavégzés teljes időtartama alatt.

A rezgésterhelés pontos megbecsüléséhez azokat az időket is figyelembe kell venni, melyekben a készülék lekapcsolódik, vagy ugyan működik, azonban ténylegesen nincs használatban. Ez jelentősen csökkentheti a rezgésterhelést a munkavégzés teljes időtartama alatt.

Határozzon meg további biztonsági intézkedéseket a kezelő védelmére a rezgések hatása ellen, például: az elektromos és a használt szerszámok karbantartásával, a kezek melegen tartásával, a munkafolyamatok megszervezésével.



**FIGYELMEZTETÉS! Olvasson el minden biztonsági útmutatást és utasítást, a mellékelt brosúrában találhatóakat is.** A következőkben leírt előírások betartásának elmulasztása áramütésekhez, tűzhoz és/vagy súlyos testi sérülésekhez vezethet. **Kérjük a későbbi használatra gondosan őrizze meg ezeket az előírásokat.**

## KÜLÖNLEGES BIZTONSÁGI TUDNIVALÓK

**Viseljen hallásvédőt.** A zajhatás a hallás elvesztését eredményezheti.

**Mielőtt letenné a készüléket, várjon addig, amíg a késtengely megáll.** A szabadon lévő késtengely beleakadhat a felületbe és ez a készülék feletti ellenőrzés elvesztéséhez, valamint súlyos sérülésekhez vezethet.

**Ez egy elektromos szerszám, melyet csak a szigetelt fogási felületeken szabad megfogni, máskülönben hozzáérhet a gyaluló mechanizmus a saját csatlakozó kábeléhez.** Egy

feszültség alatt álló elektromos huzal átvágása ahhoz vezethet, hogy az elektromos szerszám fém alkatrészei is áram alá kerülnek, és áramütést okoznak.

**A munkadarabot biztonságosan kell rögzíteni az alátétéhez, használjon a rögzítéshez kacsot vagy más mechanikus segédeszközt.** Ha csak kézzel vagy a testéhez nyomva próbálja megtartani a munkadarabot, akkor az nem marad stabil, ami kontrollálatlan mozgáshoz vezethet.

Szabadban a duguljat hibaáram-védőkapcsolóval kell ellátni. Az elektromos készülék üzembehelyezési útmutatása ezt kötelezően előírja (FI, RCD, PRCD). Ügyeljen erre az elektromos kéziszerszámok használatakor is.

A készülék biztonságtechnikai felszereléseit feltétlenül használni kell. Munkavégzés közben ajánlatos védőszemüveget viselni. Védőkesztyű, zárt és szűcsármes cipő, valamint védőkötény használata szintén javasolt.

A munka közben keletkezett forgácsokat, szilkánkokat, törmelékét, stb. csak a készülék teljes leállása után szabad a munkaterületről eltávolítani.

Ne fúrja meg a foglalatot, mert a védőszigetelés nem építhető vissza hatékonyan. Használjon ragasztó szalagot.

Bármilyen jellegű karbantartás vagy javítás előtt a készüléket áramtalanítani kell.

Munka közben a hálózati csatlakozókábel a sérülés elkerülése érdekében a munkaterülettől, illetve a készüléktől távol kell tartani.

Csak éles késsel szabad gyalulni, és kerülni kell a fémtárgyakat (szögek, csavarok).

A működő készülék munkaterületére nyúlni balesetveszélyes és tilos.

A munkavégzők keletkező por (pl. tölgy-, bükkfa, kőzetek, lakkfestékek, amelyek ölmot vagy más káros anyagot tartalmazhatnak) az egészségre ártalmas lehet. Ilyen esetben ajánlatos a megfelelő elszívó berendezés és a védőmaszk használata. A munkaterületen lerakódott port alaposan el kell takarítani.

## RENDELTETTÉSSZERŰ HASZNÁLAT

A gyalu felületek és hornyok gyalulásához, valamint élek lehúzásához használható.

A készüléket kizárólag az alábbiakban leírtaknak megfelelően szabad használni.

## ÚTMUTATÁSOK A MUNKAVÉGZÉSHEZ

Soha ne érjen a kések veszélyes zónájába működés közben.

A gépet elülső lapjával a munkadarabra kell helyezni, és be kell kapcsolni, mielőtt a gyalukés a munkadarabot érintené, majd egyenletesen végig kell vezetni a munkadarabon.

A V-horony az elülső felfekvő lapon lehetővé teszi élek biztonságos lehúzását.

## CE-AZONOSSÁGI NYILATKOZAT

Teljes felelősségünk tudatában kijelentjük, hogy jelen termék megfelel a következő szabványoknak vagy szabványossági dokumentumoknak: EN 60745, EN 55014-1, EN 55014-2, EN 61000-3-2, EN 61000-3-3, a 2006/42/EK, 2004/108/EK irányelvek határozataival egyetértésben.



Winnenden, 2010-11-02

Rainer Kumpf

Manager Product Development  
Műszaki dokumentáció összeállításra  
felhatalmazva

## HÁLÓZATI CSATLAKOZTATÁS

A készüléket csak egyfázisú váltóáramra és a teljesítménytáblán megadott hálózati feszültségre csatlakoztassa. A csatlakoztatás védőérintkező nélküli dugaszolóaljzatokra is lehetséges, mivel a készülék felépítése II. védettségű osztályú.

## KARBANTARTÁS

A készülék szellőzőnyílásait mindig tisztán kell tartani.

Az állandó üzemi állapot biztosítása érdekében a szénkeféket évente egyszer vizsgálta meg az AEG vevőszolgálatával.

Javításhoz, karbantartáshoz kizárólag AEG alkatrészeket és tartozékokat szabad használni. A készülék azon részeinek cseréjét, amit a kezelési útmutató nem engedélyez, kizárólag a javításra feljogosított márkaszerviz végezheti. (Lásd a szervizlistát)

Szükség esetén a készülékek robbantott ábráját - a készülék típusa és tízjegyű azonosító száma alapján a területileg illetékes AEG márkaszerviztől vagy közvetlenül a gyártótól (AEG Elektrowerkezeuge, Max-Eyth-Str. 10, D-71364 Winnenden, Germany) lehet kérni.

## SZIMBÓLUMOK



Kérjük alaposan olvassa el a tájékoztatót mielőtt a gépet használja.



FIGYELEM! FIGYELMEZTETÉS! VESZÉLY!



Karbantartás, javítás, tisztítás, stb. előtt előtt a készüléket áramtalanítani kell.



Azokat a tartozékokat, amelyek gyárilag nincsenek a készülékhez mellékelve, külön lehet megrendelni.



Az elektromos kéziszerszámokat ne dobja a háztartási szemétkosárba! A használt villamos és elektronikai készülékekről szóló 2002/96/EK irányelv és annak a nemzeti jogba való átültetése szerint az elhasznált elektromos kéziszerszámokat külön kell gyűjteni, és környezetbarát módon újra kell hasznosítani.



## PL 750

Nazivna sprejemna moč .....	750 W
Številno vrtljajev v prostem teku .....	17000 min <sup>-1</sup>
Širina obliča .....	82 mm
Napenjalna globina .....	0-2,0 mm
Globina zgiba .....	0-11 mm
Teža brez omrežnega kabla .....	2,9 kg

## Informacije o hrupnosti/vibracijah

Vrednosti merjenja ugotovljene ustrezno z EN 60745.

Raven hrupnosti naprave ovrednotena z A, znaša tipično:

Nivo zvočnega tlaka ( $K = 3 \text{ dB(A)}$ ) ..... 86 dB (A)

Višina zvočnega tlaka ( $K = 3 \text{ dB(A)}$ ) ..... 97 dB (A)

## Nosite zaščito za sluh!

Skupna vibracijska vrednost (Vektorska vsota treh smeri) določena ustrezno EN 60745.

Vibracijska vrednost emisij  $a_h$  ..... 3,0 m/s<sup>2</sup>

Nevarnost  $K =$  ..... 1,5 m/s<sup>2</sup>



Slo

## OPOZORILO

V teh navodilih navedena raven tresljajev je bila izmerjena po EN60745 normiranem merilnem postopku in lahko služi medsebojni primerjavi električnih orodij. Prav tako je primeren za predhodno oceno obremenitve s tresljaji.

Navedena raven tresljajev navaja najpomembnejše vrste rabe električnega orodja. Kadar se električno orodje uporablja za drugačne namene, z odstopajočimi orodji ali pa z nezadostnim vzdrževanjem, lahko raven tresljajev tudi odstopa. Le to lahko čez celoten delovni čas znatno zviša obremenitev s tresenjem.

Za natančno oceno obremenitve s tresljaji naj bi se upošteval tudi čas v katerem je naprava izklopljena ali sicer teče, vendar dejansko ni v rabi. Le to lahko obremenitev s tresljaji čez celoten delovni čas znatno zmanjša.

Za zaščito upravljalca pred učinkom tresljajev uvedite dodatne zaščitne ukrepe npr.: Vzdrževanje električnega orodja in orodja, delo s toplimi rokami, organizacija delovnih potokeov.



## OPOZORILO! Preberite vsa varnostna opozorila

in navodila, tudi tista v priloženi brošuri. Napake zaradi neupoštevanja spodaj navedenih opozoril in napotil lahko povzročijo električni udar, požar in/ali težke telesne poškodbe.

**Vsa opozorila in napotila shranite, ker jih boste v prihodnje še potrebovali.**

## SPECIALNI VARNOSTNI NAPOTKI

**Nosite zaščito za sluh.** Razvijanje hrupa lahko povzroči izgubo sluha.

**Preden odložite napravo počakajte na zaustavitev skobelne gredi.** Prostoležeča skobelna gred se lahko v površino zatakne in vodi do izgube nadzora kakor tudi do hudih poškodb.

**Električno orodje prijemajte le za izolirane površine ročajev, ker lahko priprava za rezanje pride v stik z lastnim priključnim kablom.** Prerezanje žice, ki je pod električnim tokom, lahko električni tok premosti na kovinske dele električnega orodja in povzroči udar električnega toka za upravljalca.

**Za fiksiranje obdelovanca na trdno podlago uporabljajte sponke ali druge mehanske pripomočke.** Če obdelovanec drži samo z roko ali ga prislanjata ob telo, postane nestabilen, kar lahko vodi do izgube kontrole.

Vtičnice v zunanem področju morajo biti opremljene z zaščitnimi stikali za okvarni tok (FI, RCD, PRCD). To zahteva instalacijski predpis za vašo električno napravo. Prosimo, da to pri uporabi naše naprave upoštevate.

Brezpogojno uporabljajte zaščitne priprave stroja.

Pri delu s strojem vedno nosite zaščitna očala. Priporočamo zaščitne rokavice, trdno obualvo, varno proti drsenju ter predpasnik.

Trske ali iveri se pri tekočem stroju ne smejo odstranjevati.

Ohišja naprave ne navrtajte, ker se sicer prekine zaščitna izolacija (uporabljajte lepljive ploščice).

Pred vsemi deli na stroju izvlecite vtičak iz vtičnice.

Vedno pazite, da se priključni kabel ne približa področju delovanja stroja. Kabel vedno vodite za strojem.

Skobljati zgolj z ostrimi rezili in nikdar čez kovino (žebliki, vijaki).

Ne segajte na področje nevarnosti tekočega stroja.

Prah, ki nastaja pri delu, je pogosto zdravju škodljiv (npr. pri obdelovanju hrastovega in bukovega lesa, kamnja, barvnih premazov, ki lahko vsebujejo svinec in druge škodljive snovi) in naj ne zaide v telo. Uporabljajte odsesavanje prahu in dodatno nosite primerno masko za zaščito proti prahu. Prah, ki se usede, temeljito očistite, npr. posesajte.

## UPORABA V SKLADU Z NAMEMBOSTJO

Skobelj je primeren za skobljanje ploskih površin in zgibov ter za posnemanje robov.

Ta naprava se sme uporabiti samo v skladu z namembnostjo uporabiti samo za navedene namene.

## NAPOTKI ZA DELO

Ne segajte na področje nevarnosti tekočih nožev!

Z prednjo ploščo napravo nastavimo na obdelovanec in jo vključimo preden se skobeljni noži dotaknejo obdelovanca. Nato jo enakomerno vodimo preko obdelovanca.

V-utor v prednji naležni plošči omogoča varno posnemanje robov.

## CE-IZJAVA O KONFORMNOSTI

Z lastno odgovornostjo izjavljamo, da je ta produkt skladen z naslednjimi normami ali normativnimi dokumenti. EN 60745, EN 55014-1, EN 55014-2, EN 61000-3-2, EN 61000-3-3, v skladu z določili smernic 2006/42/EC, 2004/108/EC.



Winnenden, 2010-11-02

Rainer Kumpf

Manager Product Development  
Pooblaščen za izdelavo spisov tehnične dokumentacije.

## OMREŽNI PRIKLJUČEK

Priključite samo na enofazni izmenični tok in samo na omrežno napetost, ki je označena na tipski ploščici. Priključitev je možna tudi na vtičnice brez zaščitnega kontakta, ker obstaja nadgradnja zaščitnega razreda.

## VZDRŽEVANJE

Pazite na to, da so prežračevalne reže stroja vedno čiste.

Da bi se zagotovila stalna pripravljenost za obratovanje, poskrbite, da bo AEG servisna služba enkrat letno pregledala stroj glede morebitno obrabljenih oglenih krtačk.

Uporabljajte samo AEG pribor in nadomestne dele. Poskrbite, da sestavne dele, katerih zamenjava ni opisana, zamenjajo v AEG servisni službi (upoštevajte brošuro Garancija/Naslovi servisnih služb).

Po potrebi se lahko pri vaši servisni službi ali direktno pri AEG Elektrowerkzeuge naroči eksplozijska risba naprave ob navedbi tipa stroja in desetmestne številke s tipske ploščice AEG Elektrowerkzeuge, Max-Eyth-Strabe 10, D-71364 Winnenden, Germany.

## SIMBOLI



Prosimo, da pred uporabo pozorno preberete to navodilo za uporabo.



POZOR! OPOZORILO! NEVARNO!



Pred vsemi deli na stroju izvlecite vtičič iz vtičnice.



Oprema – ni vsebovana v obsegu dobave, priporočeno dopolnilo iz programa opreme.



Elektricnega orodja ne odstranjajte s hišnimi odpadki! V skladu z Evropsko direktivo 2002/96/EC o odpadni elektrini in elektronski opremi in z njenim izvajanjem v nacionalni zakonodaji je treba električna orodja ob koncu njihove življenjske dobe ločeno zbirati in jih predati v postopek okolju prijaznega recikliranja.



## PL 750

Snaga nominalnog prijema .....	750 W
Broj okretaja praznog hoda .....	17000 min <sup>-1</sup>
Širina blanje .....	82 mm
Dubina struganja .....	0-2,0 mm
Dubina savijanja .....	0-11 mm
Težina bez mrežnog kabela .....	2,9 kg

## Informacije o buči/vibracijama

Mjerne vrijednosti utvrđene odgovarajuće EN 60745.

A-očijenjeni nivo buke aparata iznosi tipično:

nivo pritiska zvuka (K = 3 dB(A)) .....	86 dB (A)
nivo učinka zvuka (K = 3 dB(A)) .....	97 dB (A)

## Nositi zaštitu sluha!

Ukupne vrijednosti vibracije (Vektor suma tri smjera) su odmjerene odgovarajuće EN 60745

Vrijednost emisije vibracije a <sub>r</sub> .....	3,0 m/s <sup>2</sup>
Nesigurnost K = .....	1,5 m/s <sup>2</sup>



## UPOZORENIE

Ova u ovim uputama navedena razina titranja je bila izmjerena odgovarajuće jednom u EN 60745 normiranom mjernom postupku i može se upotrijebiti za usporedbu električnog alata međusobno. Ona je prikladna i za privremenu procjenu titrajnog opterećenja.

Navedena razina titranja reprezentira glavne primjene električnog alata. Ukoliko se električni alat upotrebljava u druge svrhe sa odstupajućim primijenjenim alatima ili nedovoljnim održavanjem, onda razina titranja može odstupati. To može titrajno opterećenje kroz cijeli period rada bitno povisiti.

Za točnu procjenu titrajnog opterećenja se moraju uzeti u obzir i vremena u kojima je uređaj isključen ili u kojima doduše radi, ali nije i stvarno u upotrebi. To može titrajno opterećenje bitno smanjiti za vrijeme cijelog radnog perioda.

Utvrđite dodatne sigurnosne mjere za zaštitu poslužioaca protiv djelovanja titranja kao npr.: Održavanje električnih alata i upotrebljenih alata, održavanje topline ruku, organizacija i radne postupke.



**UPOZORENIE! Pročitajte sigurnosne upute i uputnice, isto i one iz priložene brošure.** Ako se ne bi poštivale napomene o sigurnosti i upute to bi moglo uzrokovati strujni udar, požar i/ili teške ozljede. **Sačuvajte sve napomene o sigurnosti i upute za budući primjenu.**

## SPECIJALNE SIGURNOSNE UPUTE

**Nosite zaštitu za sluh.** Djelovanje buke može dovesti do gubitka sluha.

**Prije nego odložite napravu pričekajte da se osovinom noža zaustavi.** Slobodno ležeća osovinom noža se može zakačiti sa površinom i dovesti do gubitka kontrole kao i prouzročiti teške povrede.

**Električni alat uzimajte samo na izoliranim površinama, jer mehanizam za razdvajanje sa svojim priključnim kablom može napraviti kontakt.** Prosjecanje žice koja je pod naponom može dovesti do toga da i metalni dijelovi električnog alata budu pod naponom i na taj način izazovu električni udar.

**Upotrebljavajte stezaljke ili druga mehanička sredstva kako bi alat pričvrstili na solidnu podlogu.** Ako radite samo s rukom ili vršite pritisak tijelom, alat postaje nestabilan i to može dovesti do gubljenja kontrole nad istim.

Utičnice na vanjskom području moraju biti opremljene zaštitnim prekidačima za pogrešnu struju (FI, RCD, PRCD). To zahtjeva instalacijski propis za električne uređaje. Molimo da ovo poštujuete prilikom upotrebe našeg aparata.

Bezuvjetno upotrijebite zaštitnu napravu stroja.

Kod radova sa strojem uvijek nositi zaštitne naočale. Zaštitne rukavice, čvrste i protiv klizanja sigurne cipele kao i pregača se preporučuju.

Piljevina ili iverje se za vrijeme rada stroja ne smiju odstranjivati.

Kučičte uređaja ne bušiti, jer se inače prekida zaštitna izolacija (upotrijebiti ljepljive pločice)-

Prije radova na stroju izvući utikač iz utičnice.

Priključni kabel uvijek držati udaljenim sa područja djelovanja. Kabel uvijek voditi od stroja prema nazad.

Blanjati samo sa oštrim nožem i nikada preko metala (čavala, vijaka)

Ne sezati u područje opasnosti radećeg stroja.

Prašina koja nastaje kod rada je često štetna po zdravlje (npr. kod radova sa hrastovinom, bukvinom, kamenjem, premaznim bojama koje mogu sadržavati olovo ili druge štetne tvari) i ne bi smjela dospjeti u tijelo. Primijeniti usisavanje prašine i dodatno nositi prikladnu zaštitnu masku protiv prašine. Sleglu prašinu temeljito odstraniti, npr. usisati.

## PROPIŠNA UPOTREBA

Blanja je prikladna za blanjanje površina i savijana kao i skidanje ivica.

Ovaj aparat se smije upotrijebiti samo u određene svrhe kao što je navedeno.

## RADNE UPUTE

Ne sezati u područje opasnosti noža kod rada!

Stroj sa prednjom pločom postaviti na izradak i uključiti, prije nego noževi blanje dodirnu izradak, zatim voziti ravnomjerno preko izradka. V-žljeb u prednjom ploči nalijeganja omogućuje sigurno skidanje ivica.

## CE-IZJAVA KONFORMNOSTI

Izjavljujemo na osobnu odgovornost, da se ovaj proizvod slaže sa sljedećim normama ili normativnim dokumentima. EN 60745, EN 55014-1, EN 55014-2, EN 61000-3-2, EN 61000-3-3, po odredbama smjernica 2006/42/EC, 2004/108/EC.



Winnenden, 2010-11-02

Rainer Kumpf  
Manager Product Development  
Ovlašten za formiranje tehničke dokumentacije.

## PRIKLJUČAK NA MREŽU

Priključiti samo na jednofaznu naizmjeničnu struju i samo na napon struje, naveden na pločici snage. Priključak je moguć i na utičnice bez zaštitnog kontakta, jer postoji dogradnja zaštitne klase II.

## ODRŽAVANJE

Proreze za prozračivanje stroja uvijek držati čistima.

Da bi se zajamčila stalna spremnost za pogon, stroj bi se trebao jednom godišnje u nekoj od AEG-servisnih službi pregledati u svezi istrošenih ugljenih četkica.

Primijeniti samo AEG opremu i rezervne dijelove. Sastavne dijelove, čija zamjena nije opisana, dati zamijeniti kod jedne od AEG servisnih službi (poštivati brošuru Garancija/Adrese servisa).

Po potrebi se može zatražiti crtež eksplozije aparata uz davanje podataka o tipu stroja i desetoznamenastog broja na pločici snage kod Vaše servisne službe ili direktno kod AEG Elektrowerkzeuge, Max-Eyth-Straße 10, D-71364 Winnenden, Germany.

## SIMBOLI



Molimo da pažljivo pročitate uputu o upotrebi prije puštanja u rad.



**PAŽNJA! UPOZORENIE! OPASNOST!**



Prije svih radova na stroju utikač izvući iz utičnice.



Oprema - u opsegu isporuke nije sadržana, preporučena dopuna iz promgrama opreme.



Elektricne alate ne odlažite u kućne otpatke! Prema Europskoj direktivi 2002/96/EC o starim električnim i elektroničkim strojevima ipreuzimanju u nacionalno pravo moraju se istrošeni električni alati sakupljati odvojeno i odvesti u pogon za reciklažu.



## PL 750

Nominālā atdotā jauda .....	750 W
Apgrīzieni tukšgaitā .....	17000 min <sup>-1</sup>
Ēveles platums .....	82 mm
Ēvelēšanas dziļums .....	0-2,0 mm
Falcēšanas dziļums .....	0-11 mm
Svars bez tīkla kabeļa .....	2,9 kg

## Trokšņu un vibrāciju informācija

Vērtības, kas noteiktas saskaņā ar EN 60745.

A novērtētās aparatūras skaņas līmenis ir:

trokšņa spiediena līmenis (K = 3 dB(A)).....	86 dB (A)
trokšņa jaudas līmenis (K = 3 dB(A)) .....	97 dB (A)

## Nēsāt trokšņa slāpētāju!

Svārstību kopējā vērtība (Trīs virzienu vektoru summa) tiek noteikta atbilstoši EN 60745.

svārstību emisijas vērtība a <sub>p</sub> .....	3,0 m/s <sup>2</sup>
Nedrošība K = .....	1,5 m/s <sup>2</sup>



## UZMANĪBU

Instrukcijā norādītā svārstību robežvērtība ir izmērīta mērījumu procesā, kas veikts atbilstoši standartam EN 60745, un to var izmantot elektroinstrumentu savstarpējai salīdzināšanai. Tā ir piemērota arī svārstību noslogojuma pagaidu izvērtēšanai. Norādītā svārstību robežvērtība ir reprezentatīva elektroinstrumenta pamata pielietojuma jomām. Tomēr, ja elektroinstrumenti tiek pielietoti citās jomās, papildus izmantojot neatbilstošus elektroinstrumentus vai pēc nepietiekamas tehniskās apkopes, tad svārstību robežvērtība var atšķirties. Tas var ievērojami palielināt svārstību noslogojumu visa darba laikā. Precīzai svārstību noslogojuma noteikšanai, ir jāņem vērā arī laiks, kad ierīces ir izslēgtas vai arī ir ieslēgtas, tomēr faktiski netiek lietotas. Tas var ievērojami samazināt svārstību noslogojumu visa darba laikā. Integriējiet papildus drošības pasākumus pret svārstību ietekmi lietotājam, piemēram: elektroinstrumentu un darba instrumentu tehniskā apkope, roku siltuma uzturēšana, darba procesa organizācija.

**⚠ UZMANĪBU! Izlasiet visu drošības instrukciju un lietošanas pamācību klāt pievienotajā bukletā.** Šeit sniegto drošības noteikumu un norādījumu neievērošana var izraisīt aizdegšanos un būt par cēloni elektriskajam triecienam vai nopietnam savainojumam. **Pēc izlasīšanas uzglabājiet šos noteikumus turpmākai izmantošanai.**

## SPECIĀLIE DROŠĪBAS NOTEIKUMI

**Nēsājiet ausu aizsargus.** Trokšņa iedarbības rezultātā var rasties dzirdes traucējumi.

**Pirms aparāta nolikšanas nogaidiet, līdz nažu vārpsta apstājas.** Atklāta nažu vārpsta var saņerties ar virsmu un izraisīt kontroles zaudēšanu, kā arī radīt smagus savainojumus.

**Satveriet elektroinstrumentu aiz izolētajām satveršanai paredzētajām vietām, jo griešanas palīgierīce var saskarties ar savu pieslēgšanas kabeli.** Pārgriežot zem sprieguma esodu vadu, elektroinstrumenta metāla detaļās var atrasties zem sprieguma un izraisīt elektrotraumu ar ierīci strādājošai personai.

**Izmantojiet spaiļus vai citus mehāniskus līdzekļus sagataves fiksēšanai uz stabila pamata.** Ja sagatave darba laikā tiek turēta tikai ar roku vai tiek spiesta pret Jūsu ķermeni, tad tiek zaudēta stabilitāte, kas var izraisīt kontroles zudumu.

Kontaktligzdām, kas atrodas ārpus telpām jābūt aprikotām ar automātiskiem drošinātājslēdzīmiem, kas nostrādā, ja strāvas plūsmā radušies (FI, RCD, PRCD) bojājumi. To pieprasa Jūsu elektroiekārtas instalācijas noteikumi. Lūdzu, to ņemt vērā, izmantojot mūsu instrumentus.

Noteikti vajag izmantot mašīnai paredzēto aizsargapriekojumu.

Strādājot ar mašīnu, vienmēr jānēsā aizsargbrilles. Tiek ieteikts nēsāt arī aizsargcimdus, slēgtus, nesliedošus apavus un priekšautu.

Skaidas un atlūzas nedrīkst ņemt ārā, kamēr mašina darbojas.

Instrumenta korpusā nedrīkst urbt caurumus, jo tādējādi var tikt sabojāta aizsargizolācija (vajag izmantot uzlīmējamas etiķetes).

Pirms jebkādiem darbiem, kas attiecas uz mašīnas apkopi, mašīnu noteikti vajag atvienot no kontaktligzdās.

Pievienojuma kabeli vienmēr turēt atstatus no mašīnas darbības lauka. Kabelim vienmēr jāatrodas aiz mašīnas.

Ēvelēt tikai ar asiem nažiem; nedrīkst ēvelēt virs metāla priekšmetiem (nagļām, skrūvēm).

Nelikt rokas mašīnas darbības laukā.

Putekļi, kas rodas strādājot, bieži ir kaitīgi veselībai (piem. apstrādājot ozolu vai skabārtu koksi, akmeni vai detaļas, kas pārklātas ar svīnu vai citas kaitīgas vielas saturošu krāsu), un tiem nevajadzētu nokļūt ierīcē. Vajag izmantot putekļusūcēju un bez tam nēsāt masku, kas pasargā no putekļiem. Nošņūdušos putekļus vajag aizvēkt, piem. nosūknēt.

## NOTEIKUMIEM ATBILSTOŠS IZMANTOJUMS

Ēvele ir piemērota virsmu slīpēšanai un gropēšanai un malu apstrādei.

Šo instrumentu drīkst izmantot tikai saskaņā ar minētajiem lietošanas noteikumiem.

## DARBA NORĀDES

Nedrīkst likt rokas tuvumā ieslēgtajam motoram!

Elektroinstrumentu novieto ar priekšējo pamatni uz apstrādājamā priekšmeta un ieslēdz, pirms ēvelēja ir pieskāries apstrādājamajam priekšmetam, tad vienmēri apstrādā priekšmeta virsmu.

V-veida grope priekšējā pamatnē ļauj veikt precīzu malu apstrādi.

## ATBILSTĪBA CE NORMĀM

Ar šo apliecinām, ka esam atbildīgi par to, lai šis produkts atbilstu sekojošām normām vai normatīvajiem dokumentiem: EN 60745, EN 55014-1, EN 55014-2, EN 61000-3-2, EN 61000-3-3, saskaņā ar direktīvu 2006/42/EK, 2004/108/EK noteikumiem.



Winnenden, 2010-11-02

*Rainer Kumpf*

Rainer Kumpf

Manager Product Development  
Pilnvarotais tehniskās dokumentācijas  
sastādīšana.

## TĪKLA PIESLĒGUMS

Pieslēgt tikai vienpola maiņstrāvas tīklam un tikai spriegumam, kas norādīts uz jaudas paneļa. Pieslēgums iespējams arī kontaktligzdām bez aizsargkontaktiem, jo runa ir par uzbūvi, kas atbilst II. aizsargklasei.

## APKOPE

Vajag vienmēr uzmanīt, lai būtu tīras dzesēšanas atveres.

Lai garantētu instrumenta pastāvīgu darbību, mašīnu vismaz vienu reizi gadā jāliek pārbaudīt, vai nav nolietojušās elektromotora ogļites. Lūdzu, griezties pēc palīdzības kādā no firmas AEG klientu apkalpošanas servisiem.

Izmantojiet tikai firmu AEG piederumus un firmas rezerves daļas. Lieciet nomainīt detaļas, kuru nomaņa nav aprakstīta, kādā no firmu AEG klientu apkalpošanas servisiem. (Skat. brošūru „Garantija/klientu apkalpošanas serviss“.)

Ja nepieciešams, klientu apkalpošanas servisā vai tieši pie firmas AEG Elektrowerzeuge, Max-Eyth-Straße 10, D-71364 Winnenden, Germany, var pieprasīt instrumenta eksplozijas zīmējumu, šim nolūkam jāuzrāda mašīnas tips un desmitvietīgais numurs, kas norādīts uz jaudas paneļa.



Lat

## SIMBOLI



Pirms sākt lietot instrumentu, lūdzu, izlasiet lietošanas pamācību.



**UZMANĪBU! BĪSTAMI!**



Pirms veicat jebkādas darbības attiecībā uz mašīnas apkopi, atvienojiet kontaktdakšu no kontaktligzdas.



Piederumi - standartapriekojumā neietvertās, bet ieteicamās papildus komplektācijas detaļas no piederumu programmas.



Neizmetiet elektroiekartas sadzīves atkritumos! Saskana ar Eiropas Direktīvu 2002/96/EK par lietotajam Iektroiekartam, elektronikas iekartam un tas iekļaušanu valsts likumdošana lietotas ektroiekartas ir jasavac atseviški un janogada otrreizējai parstradei videi draudzīga veida.



## PL 750

Vardinė inamoji galia .....	750 W
Sūkių skaičius laisva eiga .....	17000 min <sup>-1</sup>
Obliaus plotis .....	82 mm
Drožlės storis .....	0-2,0 mm
Išdrožos gylis .....	0-11 mm
Svoris be maitinimo laido .....	2,9 kg

## Informacija apie triukšmą/vibraciją

Vertės matuotos pagal EN 60 745.

Įvertintas A įrenginio keliamo triukšmo lygis dažniausiai sudaro:

Garso slėgio lygis (K = 3 dB(A))..... 86 dB (A)

Garso galios lygis (K = 3 dB(A))..... 97 dB (A)

## Nešioti klausos apsaugines priemones!

Bendroji svyravimų reikšmė (trijų krypčių vektorių suma), nustatyta remiantis EN 60745.

Vibravimų emisijos reikšmė a<sub>h</sub>..... 3,0 m/s<sup>2</sup>

Paklaida K = ..... 1,5 m/s<sup>2</sup>



Liet

## DĖMESIO

Instrukcijoje nurodyta svyravimų ribinė vertė yra išmatuota remiantis standartu EN 60745; ji gali būti naudojama keliems elektriniams instrumentams palyginti. Ji taikoma ir laikinai įvertinti svyravimų aprokvą.

Nurodyta svyravimų ribinė vertė yra taikoma pagrindinėse elektrinio instrumento naudojimo srityse. Svyravimų ribinė vertė gali skirtis naudojant elektrinį instrumentą kitose srityse, papildomai naudojant netinkamus elektrinius instrumentus arba juos nepakankamai techniškai prižiūrint. Dėl to viso darbo metu gali žymiai padidėti svyravimų aprokva.

Siekiant tiksliai nustatyti svyravimų aprokvą, būtina atsižvelgti į j laikotarpi, kai įrenginys yra išjungtas arba įjungtas, tačiau faktiškai nenaudojamas. Dėl to viso darbo metu gali žymiai sumažėti svyravimų aprokva.

Siekiant apsaugoti vartotojus nuo svyravimo įtakos naudojamus papildomas saugos priemones, pavyzdžiui, elektrinių darbo instrumentų techninė priežiūra, rankų šilumos palaikymas, darbo procesų organizavimas.



**DĖMESIO! Perskaitykite visas saugumo pastabas ir nurodymus, esančius pridėtoje brošiūroje.** Jei nepaisysite žemiau pateiktų saugos nuorodų ir reikalavimų, gali trenkti elektros smūgis, kilti gaisras ir/arba galite sunkiai susižaloti arba sužaloti kitus asmenis.

**Išsaugokite šias saugos nuorodas ir reikalavimus, kad ir ateityje galėtumėte jais pasinaudoti.**

## YPATINGOS SAUGUMO NUORODOS

**Nešioti klausos apsaugos priemones.** Triukšmo poveikyje galima netekti klausos.

**Prieš padėdami elektrinį prietaisą palaukite kol nustos veikti peilių velenas.** Atvirai padėtas peilių velenas gali pažeisti paviršių ir, nekontroliuojant prietaiso, sužeisti.

**Lieskite tik izoliuotas elektros prietaiso laikymo dalis, nes obliuojantis mechanizmas gali paliesti savo prijungiamąjį kabelį.** Perpjovus laidą, kuriuo teka srovė, elektros prietaiso metalinėse dalyse gali atsirasti įtampa ir dirbantysis gali patirti elektros smūgį.

**Detalės pritvirtinimui prie tvirtu pagrindo naudokite žnybtus ar kitas mechanines priemones.** Jeigu detalę laikysite tik ranka arba spausite prie savo kūno, ji bus nestabili, dėl ko gali būti prarasta kontrolė.

Lauke esantys el. lizdai turi būti su gedimo srovės išjungikliais. Tai nurodyta Jūsų elektros įrenginio instaliacijos taisyklėse (FI, RCD, PRCD). Atsižvelkite į tai, naudodami prietaisą.

Būtinai naudokite įrenginio saugos įtaisus.

Dirbdami su įrenginiu visada nešioti apsauginius akinius.

Rekomenduotina nešioti apsaugines pirštines, tvirtus batus neslidžiu padu bei prijuostę.

Draudžiama išiminti drožles ar nuopjovas, įrenginiui veikiant.

Negrežkite prietaiso korpuso, nes sužalosite apsauginę izoliaciją (naudokite lipdukus).

Prieš atlikdami bet kokius įrenginyje, ištraukite iš lizdo kištuką.

Maitinimo kabelis turi nebūti įrenginio poveikio srityje. Kabelį visada nuveskite iš galinės įrenginio pusės.

Visada naudokite tik aštrius peilius ir niekad neobliuokite per metalą (vinis, varžtus).

Nekiškite rankų į veikiančio įrenginio pavojaus zoną.

Darbo metu kylančios dulksės dažnai kenkia sveikatai (pvz., apdorojant ąžuolą ir buko medieną, uolienas, dažų sluoksnius, kurių sudėtyje yra švino ar kitų kenksmingų medžiagų), todėl turėtų nepatekti į organizmą. Naudokite dulkių nusiurbimą, papildomai nešioti tinkamą apsaugos nuo dulkių kaukę. Kruopščiai pašalinkite, pvz. nusiurbkite, nusėdusius dulkes.

## NAUDOJIMAS PAGAL PASKIRTĮ

Oblius tinka paviršiams ir užkamtams obliuoti ir kraštams formuoti.

Šį prietaisą leidžiama naudoti tik pagal nurodytą paskirtį.

## NUORODOS DARBUI

Nekiškite rankos į judančių peilių pavojaus zoną!

Uždėkite priekinę mašinos plokštę ant ruošinio ir, kol obliavimo peilis dar jo neliečia, įjunkite mašiną. Tada tolygiai obliuokite ruošinio paviršių.

V formos grioveliu priekinėje plokštėje galima saugiai formuoti kraštus.

## CE ATITIKTIES PAREIŠKIMAS

Mes atsakingai pareiškiame, kad šis gaminytis atitinka tokias normas arba normatyvinius dokumentus: EN 60745, EN 55014-1, EN 55014-2, EN 61000-3-2, EN 61000-3-3, pagal direktyvų 2006/42/EB, 2004/108/EB reikalavimus.



Winnenden, 2010-11-02

Rainer Kumpf

Manager Product Development

Įgaliotas parengti techninius dokumentus.

## ELEKTROS TINKLO JUNGTIŠ

Jungti tik prie vienfazės kintamos elektros srovės ir tik į specifikacijų lentelėje nurodytos įtampos elektros tinklą. Konstrukcijos saugos klasė II, todėl galima jungti ir į lizdus be apsauginio kontakto.

## TECHNINIS APTARNAVIMAS

Įrenginio vėdinimo angos visada turi būti švarios. Kad užtikrinti nuolatinę parengtį eksploatacijai, kartą metuose AEG klientų aptarnavimo skyriuje reikėtų patikrinti anglinių šepetėlių nusidėvėjimą.

Naudokite tik AEG priedus ir atsargines dalis. Dalis, kurių keitimas neaprašytas, leidžiama keisti tik AEG klientų aptarnavimo skyriams (žr. garantiją/klientų aptarnavimo skyrių adresus brošiūroje).

Jei reikia, nurodant įrenginio tipą bei specifikacijų lentelėje esantį dešimtženklį numerį, iš klientų aptarnavimo skyriaus arba tiesiai iš AEG Elektrowerkzeuge, Max-Eyth-Straße 10, D-71364 Winnenden, Germany, galima užsisakyti prietaiso surinkimo brėžinius.

## SIMBOLIAI



Prieš pradėdami dirbti su prietaisu, atidžiai perskaitykite jo naudojimo instrukciją.



DĖMESIO! PAVOJUS!



Prieš atlikdami bet kokius darbus įrenginyje, ištraukite kištuką iš lizdo.



Priedas – neįeina į tiekimo komplektaciją, rekomenduojamas papildymas iš priedų asortimento.



Neišmeskite elektros įrengimų ir buitinius šiukšlynus! Pagal ES Direktyvą 2002/96/EB dėl naudotų įrengimų, elektros įrengimų ir ju ištraukimo ir valstybinius įstatymus naudotus įrengimus būtina suringti atskirai ir nugabenti antriniu žaliavu perdirbimui aplinkai nekenksmingu būdu.



## PL 750

Nimitarbimine .....	750 W
Pöörlemiskiirus tühjooksul .....	17000 min <sup>-1</sup>
Hööveldamislaius .....	82 mm
Laastu sügavus .....	0-2,0 mm
Kaali sügavus .....	0-11 mm
Kaal ilma võrgujuhtmeta .....	2,9 kg

## Müra/vibratsiooni andmed

Mõõteväärtused on kindlaks tehtud vastavalt normile EN 60745.

Seadme tüüpiline hinnanguline (A) müratase:

Helirühutase (K = 3 dB(A)) .....	86 dB (A)
Helivõimsuse tase (K = 3 dB(A)) .....	97 dB (A)

## Kandke kaitseks kõrvaklappe!

Vibratsiooni koguväärtus (kolme suuna vektorsumma) mõõdetud EN 60745 järgi.

Vibratsiooni emissiooni väärtus $a_h$ .....	3,0 m/s <sup>2</sup>
Määramatus K = .....	1,5 m/s <sup>2</sup>

## TÄHELEPANU

Antud juhendis toodud võnketase on mõõdetud EN 60745 standardile vastava mõõtesüsteemiga ning seda võib kasutada erinevate elektriseadmete omavahelises võrdlemises. Antud näitaja sobib ka esmaseks võnkekoormuse hindamiseks.

Antud võnketase kehtib elektriseadme kasutamisel sihtotstarbelistel. Kui elektriseadet kasutatakse muudel otstarvetel, muude tööriistadega või seda ei hooldata piisavalt võib võnketase siintoodust erineda. Eeltoodu võib võnketaset märkimisväärselt tõsta terves töokeskkonnas.

Võnketaseme täpseks hindamiseks tuleks arvestada ka aega, mil seade on välja lülitatud või on küll sisse lülitatud, kuid ei ole otseselt kasutuses. See võib märgatavalt vähendada kogu töokeskkonna võnketaset.

Rakendage spetsiaalseid ettevaatusabinõusid töötajate suhtes, kes puutuvad töö käigus palju kokku vibratsiooniga. Nendeks abinõudeks võivad olla, näiteks: elektri- ja tööseadmete korraline hooldus, käte soojendamine, töövoo parem organiseerimine.

**⚠ TÄHELEPANU! Lugege kõik ohutusnõuanded ja juhendid läbi, ka juures olevast brošüürist.** Ohutusnõuete ja juhiste eiramise tagajärjeks võib olla elektrilöökk, tulekahju ja/või rasked vigastused.

**Hoidke kõik ohutusnõuded ja juhised edasiseks kasutamiseks hoolikalt alles.**

## SPETSIAALSED TURVAJUHISED

**Kandke kaitseks kõrvaklappe.** Müra mõju võib kutsuda esile kuulmise kaotuse.

**Oodake löiketera seiskumiseni, enne, kui seadme käest panete.** Töötav löiketera võib pinna pealiskihiti kinni kiiluda, muuta seadme kontrollimatuks ning tuua kaasa tõsiseid vigastusi.

**Võtke elektritööriistast kinni vaid isoleeritud kohtadest, sest löiketera võib sattuda oma ühenduskaabliga kokkupuutesse.**

Voolu all oleva traadi läbilõikamine võib panna elektritööriista metallist osad voolu alla ning anda kasutajale elektrilöögi.

**Kasutage klemme või muid mehhaanilisi rakiseid, et fikseerida toorik kindlalt aluse külge.** Kui Te hoiate töödeldavat eset vaid ühe käega kinni või surute selle vastu oma keha, pole see stabiilne ja võib viia kontrolli kaotamiseni eseme üle. Välistingimustes asuvad pistikupesad peavad olema varustatud rikkevoolukaitselülititega (FI, RCD, PRCD). Seda nõutakse Teie elektriseadme installierimiseeskirjas. Palun pidage sellest meie seadme kasutamisel kinni.

Kasutage tingimata masina kaitseseadist.

Masinaga töötades kandke alati kaitseprille. Soovitatavad on kaitsekindad, tugevad ja libisemiskindlad jalanõud ning põll.

Puru ega pilpaid ei tohi eemaldada masina töötamise ajal.

Ärge puurige seadme korpusesse auku, kuna midu katkeb kaitseisolatsioon (kasutage kleepsilte).

Enne kõiki töid masina kallal tõmmake pistik pistikupesast välja.

Hoidke ühendusjuhte alati masina tööpiirkonnast eemal. Vedage juhte alati masinast tahapoole.

Hööveldada ainult teravate nugaedaga ning mitte üle metalli (naelte, kruvide).

Ärge pange kätt töötava masina ohupiirkonda.

Töötamisel tekkiv tolm on sageli tervistkahjustav (nt tamme- ja pöögipuidu, kivimite, värvkatete töötlemisel, mis võivad sisaldada pliidi või muid kahjulikke aineid) ning ei tohiks organismi sattuda. Kasutage tolmü äärmisest ning kandke täiendavalt sobivat tolmukaitsemaski. Kogunenud tolm eemaldage põhjalikult, nt imemisega.

## KASUTAMINE VASTAVALT OTSTARBELE

Höövel on ette nähtud pindade hööveldamiseks, valtshööveldamiseks ja faasimiseks.

Antud seadet tohib kasutada ainult vastavalt arañadatud otstarbele.

## TÖÖJUHISED

Ärge pange kätt töötavate terade ohupiirkonda!

Asetada masin eesmise tugiplaadiga materjalile ja lülitada enne sisse, kui noad puudutavad materjali ning juhtida siis ühtlaselt üle materjali.

V-soon eesmises tugiplaadis lihtsustab faasimist.

## EÜ VASTAVUSVALDUS

Me deklareerime ainuvastutajatena, et antud toode on kooskõlas järgmistega normide või normdokumentidega: EN 60745, EN 55014-1, EN 55014-2, EN 61000-3-2, EN 61000-3-3, vastavalt direktiivide 2006/42/EÜ, 2004/108/EÜ sätetele.



Winnenden, 2010-11-02

Rainer Kumpf  
Manager Product Development  
On volitatud koostama tehnilist dokumentatsiooni.

## VÕRKU ÜHENDAMINE

Ühendage ainult ühefaasilise vahelduvvooluga ning ainult andmesildil toodud võrgupingega. Ühendada on võimalik ka kaitsekontaktita pistikupesadesse, kuna nende konstruktsioon vastab kaitseklassile II.

## HOOLDUS

Hoidke masina õhutuspidul alati puhtad.

Pideva töökorrasoleku tagamiseks tuleks masinat kord aastas lasta AEG klienditeeninduse tugipunktis süsiharjade läbikulumise osas kontrollida.

Kasutage ainult AEG tarvikuid ja tagavaraosi. Detailid, mille väljavahetamist pole kirjeldatud, laske välja vahetada AEG klienditeeninduspunktis (vaadake brošüüri garantii / klienditeeninduste aadressid).

Vajaduse korral võite tellida seadme läbilõikejoonise, näidates ära masina tüübi ja andmesildil oleva kümnekohalise numברי. Selleks pöörduge klienditeeninduspunkti või otsse: AEG Elektrowerkzeuge, Max-Eyth-Strabe 10, D-71364 Winnenden, Germany.

## SÜMBOLID



Palun lugege enne käikulaskmist kasutusjuhend hoolikalt läbi.



**TÄHELEPANU! OHUD!**



Enne kõiki töid masina kallal tõmmake pistik pistikupesast välja.



Tarvikud - ei kuulu tarne komplekti, soovitatav täiendus on saadaval tarvikute programmis.



Ärge käidelize kasutuskõlbmatuks muutunud elektrilisi tööriistu koos olmejäätmetega! Vastavalt Euroopa Parlamendi ja nõukogu direktiivile 2002/96/EÜ elektri- ja elektroonikaseadmete jäätmete kohta ning direktiivi nõuete kohaldamisele liikmesriikides tuleb asutuskõlbmatuks muutunud elektrilised tööriistad koguda eraldija keskkonnasäästlikult korduskasutada või ringlusse võtta.



**PL 750**

Номинальная выходная мощность .....	750 W
Число оборотов без нагрузки (об/мин).....	17000 min <sup>-1</sup>
Ширина обработки.....	82 mm
Глубина обработки.....	0-2,0 mm
Ширина фальцевания.....	0-11 mm
Вес без кабеля .....	2,9 kg

**Информация по шумам/вибрации**

Значения замерялись в соответствии со стандартом EN 60 745. Уровень шума прибора, определенный по показателю A, обычно составляет:

Уровень звукового давления (K = 3 dB(A))..... 86 dB (A)

Уровень звуковой мощности (K = 3 dB(A))..... 97 dB (A)

**Пользуйтесь приспособлениями для защиты слуха.**

Общие значения вибрации (векторная сумма трех направлений) определены в соответствии с EN 60745. Значение вибрационной эмиссии  $a_{h,v}$ ..... 3,0 m/s<sup>2</sup>  
Небезопасность K = ..... 1,5 m/s<sup>2</sup>

**ВНИМАНИЕ**

Указанный в настоящем руководстве уровень вибрации измерен в соответствии с технологией измерения, установленной стандартом EN 60745 и может использоваться для сравнения электроинструментов друг с другом. Он также подходит для предварительной оценки вибрационной нагрузки.

Указанный уровень вибрации представляет основные виды использования электроинструмента. Но если электроинструмент используется для других целей, используемый инструмент отклоняется от указанного или техническое обслуживание было недостаточным, то уровень вибрации может отклоняться от указанного. В этом случае вибрационная нагрузка в течение всего периода работы значительно увеличивается.

Для точной оценки вибрационной нагрузки необходимо также учитывать время, в течение которого прибор отключен или включен, но фактически не используется. В этом случае вибрационная нагрузка в течение всего периода работы может существенно уменьшиться.

Установите дополнительные меры безопасности для защиты пользователя от воздействия вибрации, например: техническое обслуживание электроинструмента и используемого инструмента, поддержание рук в теплом состоянии, организация рабочих процессов.

**⚠ ВНИМАНИЕ! Ознакомьтесь со всеми указаниями по безопасности и инструкциями, в том числе с инструкциями, содержащимися в прилагающейся брошюре. Οἰοῦναι, допущенные при соблюдении указаний и инструкций по технике безопасности, могут стать причиной электрического поражения, пожара и тяжелых травм. Сохраняйте эти инструкции и указания для будущего использования.**

**Используйте наушники!** Воздействие шума может привести к потере слуха.

**Прежде чем положить устройство, дождитесь останова ножевого вала.** Открытый ножевой вал может зацепиться за поверхность, что может привести к потере контроля, а также тяжелым травмам.

**Держать электроинструмент нужно только за изолированную поверхность захватов, так как можно соприкоснуться с разделительным устройством с собственным соединительным кабелем.** Перерезав находящуюся под током проводку, металлические части электроинструмента тоже могут оказаться под током и нанести электрический удар обслуживающему персоналу.

**Используйте зажимы или другие механические средства для закрепления детали на прочном основании.** Если Вы будете держать обрабатываемую деталь только рукой или прижимать её к своему телу, она будет нестабильной, и это может привести к потере контроля.

Электроприборы, используемые во многих различных местах, в том числе на открытом воздухе, должны подключаться через устройство, предотвращающее резкое повышение напряжения (FI, RCD, PRCD).

Всегда пользуйтесь защитной крышкой на инструменте.

При работе с инструментом всегда надевайте защитные очки. Рекомендуется надевать перчатки, прочные нескользящие ботинки и фартук.

Не убирайте опилки и обломки при включенном инструменте.

Не просверливайте корпус, так как защитная изоляция станет неэффективной. Пользуйтесь клейкой лентой.

Перед выполнением каких-либо работ по обслуживанию инструмента всегда вынимайте вилку из розетки.

Держите силовой провод вне рабочей зоны инструмента. Всегда прокладывайте кабель за спиной.

Строгание должно производиться только острыми ножами и не по металлу (гвозди, винты).

Никогда не касайтесь опасной режущей зоны в момент работы.

Пыль, образующаяся при работе с данным инструментом, может быть вредна для здоровья (напр. при работе с дубом или буком, камнями, краской, которая может содержать свинец или другие вредные химикаты) и попасть на тело. Пользуйтесь системой пылеудаления и надевайте подходящую защитную маску. Тщательно убирайте скапливающуюся пыль (напр. пылесосом).

**ИСПОЛЬЗОВАНИЕ**

Строгальный инструмент годится для строгания поверхностей и выбирания четверти паза, а также для снятия фасок на кромках.

Не пользуйтесь данным инструментом способом, отличным от указанного для нормального применения.

## СОВЕТЫ ПО ЭКСПЛУАТАЦИИ

Никогда не приближайте руки к опасной зоне при включенном рубанке.  
Машину следует установить передней пластиной на изделие и включить, прежде чем строгальный нож коснется изделия, и затем направлять равномерно вдоль изделия.  
V-образный паз в передней опорной пластине способствует надежному снятию фасок на кромках.

## ДЕКЛАРАЦИЯ О СООТВЕТСТВИИ СТАНДАРТАМ ЕС

Мы заявляем что этот продукт соответствует следующим стандартам: EN 60745, EN 55014-1, EN 55014-2, EN 61000-3-2, EN 61000-3-3, в соответствии с правилами 2006/42/ЕС, 2004/108/ЕС.



Winnenden, 2010-11-02

Rainer Kumpf

Manager Product Development  
Уполномочен на составление  
технической документации.

## ПОДКЛЮЧЕНИЕ К ЭЛЕКТРОСЕТИ

Подсоединять только к однофазной сети переменного тока с напряжением, соответствующим указанному на инструменте. Электроинструмент имеет второй класс защиты, что позволяет подключать его к розеткам электропитания без заземляющего вывода.

## ОБСЛУЖИВАНИЕ

Всегда держите охлаждающие отверстия чистыми.  
Для того чтобы гарантировать постоянную готовность к работе инструмент необходимо проверять на предмет износа угольных щеток в одном из сервисных центров Atlas Copco / AEG.  
Пользуйтесь аксессуарами и запасными частями только фирмы AEG. В случае возникновения необходимости в замене, которая не была описана, пожалуйста, обращайтесь на один из сервисных центров (см. список наших гарантийных/сервисных организаций).  
При необходимости может быть заказан чертеж инструмента с трехмерным изображением деталей.  
Пожалуйста, укажите десятизначный номер и тип инструмента и закажите чертеж у Ваших местных агентов или непосредственно ó AEG Elektrowerkzeuge, Max-Eyth-Straße 10, D-71364 Winnenden, Germany.

## СИМВОЛЫ



Пожалуйста, внимательно прочтите инструкцию по использованию перед началом любых операций с инструментом.



ВНИМАНИЕ! ОПАСНОСТЬ!



Перед выполнением каких-либо работ по обслуживанию инструмента всегда вынимайте вилку из розетки.



Дополнитель - В стандартную комплектацию не входит, поставляется в качестве дополнительной принадлежности.



Не выбрасывайте электроинструмент с бытовыми отходами! Согласно Европейской директиве 2002/96/ЕС по отходам от электрического и электронного оборудования и соответствующим нормам национального права вышедшие из употребления электроинструменты подлежат сбору отдельно для экологически безопасной утилизации.



## PL 750

Номинална консумирана мощност.....	750 W
Обороти на празен ход.....	17000 min <sup>-1</sup>
Ширина на рендосване.....	82 mm
Дълбочина на рендосване.....	0-2,0 mm
Дълбочина на фалца.....	0-11 mm
Тегло без мрежов кабел.....	2,9 kg

## Информация за шума/вибрациите

Измерените стойности са получени съобразно EN 60745.

Оцененото с А ниво на шума на уреда е съответно:

Ниво на звукова мощност (K = 3 dB(A)) ..... 86 dB (A)

Ниво на звукова мощност (K = 3 dB(A)) ..... 97 dB (A)

## Да се носи предпазно средство за слуха!

Общите стойности на вибрациите (векторна сума на три посоки) са определени в съответствие с EN 60745.

Стойност на емисиите на вибрациите a<sub>v</sub>..... 3,0 m/s<sup>2</sup>

Несигурност K = ..... 1,5 m/s<sup>2</sup>



БЪЛ

## ВНИМАНИЕ

Посоченото в тези инструкции ниво на вибрациите е измерено в съответствие със стандартизиран в EN 60745 измервателен метод и може да се използва за сравнение на електрически инструменти помежду им. Подходящ е и за временна оценка на вибрационното натоварване.

Посоченото ниво на вибрациите представя основните приложения на електрическия инструмент. Ако обаче електрическият инструмент се използва с друго предназначение, с различни сменяеми инструменти или при недостатъчна техническа поддръжка, нивото на вибрациите може да е различно. Това чувствително може да увеличи вибрационното натоварване по време на целия работен цикъл.

За точната оценка на вибрационното натоварване трябва да се вземат предвид и периодите от време, в които уредът е изключен

или работи, но в действителност не се използва. Това чувствително може да намали вибрационното натоварване по време на целия работен цикъл.

Определете допълнителни мерки по техника на безопасност в защита на обслужващия работник от въздействието на вибрациите като например: техническа поддръжка на електрическия инструмент и сменяемите инструменти, поддръжане на ръцете топли, организация на работния цикъл.



**ВНИМАНИЕ!** Прочетете указанията за безопасност и съветите в приложената брошура. Неспазването на приведените по-долу указания може да доведе до токов удар, пожар и/или тежки травми. **Съхранявайте тези указания на сигурно място.**

## СПЕЦИАЛНИ УКАЗАНИЯ ЗА БЕЗОПАСНОСТ

**Носете средство за защита на слуха.** Въздействието на шума може да предизвика загуба на слуха.

**Изчакайте ножовия вал да спре в състояние на покой, преди да оставите уреда.** Свободният ножов вал може да закачи повърхността и да доведе до загуба на контрол, както и до тежки наранявания.

**Хващайте електрическият инструмент само изолираните за цела повърхности, тъй като сепараторът може да се докосне собствения си кабел.** Прерязването на намиращ се под напрежение кабел може да направи токопроводим и металните части на електрическия инструмент и да причини токов удар на оператора.

**Използвайте скоби или други механични средства, за да фиксирате детайла върху солидна и здрава основа.** Ако придържате само с ръка или притискате към тялото си, той е нестабилен, което би могло да доведе до загуба на контрола.

Контактите във външните участъци трябва да бъдат оборудвани със защитни прекъсвачи за утечен ток (FI, RCD, PRCD). Това изисква предписанието за инсталиране за електрическата инсталация. Моля спазвайте това при използване на Вашия уред.

Предпазните устройства на машината да се използват задължително.

При работа с машината винаги носете предпазни очила. Препоръчат се също така предпазни ръкавици, здрави и нехлъзгащи се обувки, както и престилка.

Стружки или отчупени парчета да не се отстраняват, докато машина работи.

Не пробивайте дупки по корпуса на уреда, защото така се прекъсва защитната изолация (използвайте стикери).

Преди каквито и да е работи по машината извадете щепсела от контакта.

Свързващият кабел винаги да се държи извън работния обхват на машината. Кабелът да се отвежда от машината винаги назад.

Да се рендосва само с остри ножове и никога по метал (пирони, винтове).

Не бъркайте в зоната на опасност на работещата машина.

При работа се образува прах, който често е вреден за здравето (напр. при обработка на дъбово и буково дърво, камък, покрития от боя, които могат да съдържат олово или други вредни вещества) и не бива да попада в тялото. Да се използва прахоуловител и допълнително да се носи прахозащитна маска. Отложилите се прах да се почиства основно, напр. със засмукване.

## ИЗПОЛЗВАНЕ ПО ПРЕДНАЗНАЧЕНИЕ

Рендето е подходящо за рендосване на повърхности, надлъжно стъргане на жлеbove и за скосяване на ръбове.

Този уред може да се използва по предназначение само както е посочено.

## УКАЗАНИЯ ЗА РАБОТАТА

Не бъркайте в опасната зона на движещия се нож!

Поставете машината с предния плот върху работния детайл и я включете, преди ножовете на рендето да докоснат детайла, след това водете равномерно по детайла.

V-образният жлеб в предния опорен плот позволява сигурно скосяване на ръбове.

## СЕ - ДЕКЛАРАЦИЯ ЗА СЪОТВЕТСТВИЕ

Декларираме на собствена отговорност, че този продукт съответства на следните стандарти или нормативни документи: EN 60745, EN 55014-1, EN 55014-2, EN 61000-3-2, EN 61000-3-3, съобразно предписанията на директивите 2006/42/ЕО, 2004/108/ЕО.



Winnenden, 2010-11-02

Rainer Kumpf

Manager Product Development  
Упълномощен за съставяне на  
техническата документация

## ЗАЩИТА НА ДВИГАТЕЛЯ В ЗАВИСИМОСТ ОТ НАТОВАРВАНЕТО

Да се свързва само към еднофазен променлив ток и само към мрежово напрежение, посочено върху заводската табелка. Възможно е и свързване към контакт, който не е от тип „шуко“, понеже конструкцията е от защитен клас II.

## ПОДДРЪЖКА

Вентилационните шлицы на машината да се поддържат винаги чисти.

За да се гарантира постоянна експлоатационна готовност, добре е машината да се изследва веднъж годишно в сервиз на АЕГ за износени въгленови четки.

Да се използват само аксесоари на АЕГ и резервни части на. Елементи, чията подмяна не е описана, да се дадат за подмяна в сервиз на АЕГ (вижте брошурата „Гаранция и адреси на сервизи“). При необходимост можете да поискате за уреда от Вашия сервиз или директно от АЕГ Elektrowerzeuge, Max-Eyth-Straße 10, D-71364 Winnenden, Germany, чертеж за в случай на експлозия, като посочите типа на машината и десетцифрения номер върху заводската табелка.

## СИМВОЛИ



Преди пускане на уреда в действие моля прочетете внимателно инструкцията за използване.



**ВНИМАНИЕ! ОПАСНОСТ!**



Преди всякакви работи по машината извадете щепсела от контакта.



Аксесоари - Не се съдържат в обема на доставката, препоръчвано допълнение от програмата за аксесоари.



Не изхвърляйте електроинструменти при битовите отпадъци! Съобразно Европейска директива 2002/96/ЕО за стари електрически и електронни уреди и нейното реализиране в националното законодателство изхабените електроинструменти трябва да се събират отделно и да се предават в пункт за екологосъобразно рециклиране.





## PL 750

Putere nominală de ieșire .....	750 W
Viteza la mers în gol .....	17000 min <sup>-1</sup>
Lațime de rindeluire .....	82 mm
Adâncime de frezare .....	0-2,0 mm
Adâncime de fâltuit .....	0-11 mm
Greutate fără cablu .....	2,9 kg

## Informație privind zgomotul/vibrațiile

Valori măsurate determinate conform EN 60 745.

Nivelul de zgomot evaluat cu A al aparatului este tipic de:

Nivelul presiunii sonore (K = 3 dB(A))..... 86 dB (A)

Nivelul sunetului (K = 3 dB(A))..... 97 dB (A)

## Purtați căști de protecție

Valorile totale de oscilație (suma vectorială pe trei direcții) determinate conform normei EN 60745.

Valoarea emisie de oscilații  $a_{\text{h}}$ ..... 3,0 m/s<sup>2</sup>

Nesiguranță K = ..... 1,5 m/s<sup>2</sup>



Ro

## AVERTISMENT

Gradul de oscilație indicat în prezentele instrucțiuni a fost măsurat în conformitate cu o procedură de măsurare normată prin norma EN 60745 și poate fi folosit pentru a compara unelte electrice între ele. El se pretează și pentru o evaluare provizorie a solicitării la oscilații. Gradul de oscilație indicat reprezintă aplicațiile principale ale uneltelor electrice. În cazul în care însă uneltele electrice au fost folosite pentru alte aplicații, ori au fost folosite unelte de muncă diferite ori acestea nu au fost supuse unei suficiente inspecții de întreținere, gradul de oscilație poate fi diferit. Acest fapt poate duce la o creștere netă a solicitărilor la oscilații dealungul întregii perioade de lucru.

În scopul unei evaluări exacte a solicitării la oscilații, urmează să fie luate în considerație și perioadele de timp în care aparatul a fost oprit ori funcționează dar, în realitate, el nu este folosit în mod practic. Acest fapt poate duce la o reducere netă a solicitărilor la oscilații dealungul întregii perioade de lucru.

Stabiliți măsuri de siguranță suplimentare în scopul protecției utilizatorului de efectele oscilațiilor, de exemplu: inspecție de întreținere a uneltelor electrice și a celor de muncă, păstrarea caldă a mâinilor, organizarea proceselor de muncă

**⚠ AVERTISMENT! Citiți toate avizele de siguranță și indicațiile, chiar și cele din borșura alăturată.** Nerespectarea indicațiilor de avertizare și a instrucțiunilor poate provoca electrocutare, incendii și/sau răni grave.

**Păstrați toate indicațiile de avertizare și instrucțiunile în vederea utilizărilor viitoare.**

## INSTRUCȚIUNI DE SECURITATE

**Purtați aparatoare de urechi.** Expunerea la zgomot poate produce pierderea auzului.

**Așteptați până când arborele portcuțit se oprește, înainte de a pune aparatul jos.** Un arbore portcuțit liber accesibil se poate agăța de suprafață și poate conduce la pierderea controlului precum și la leziuni grave.

**Apucați scula electrică numai de suprafețele de prindere izolate, deoarece dispozitivul de tăiere ar putea ajunge în contact cu propriul său cablu de conectare.** Tăierea unui conductor aflat sub tensiune ar putea pune sub tensiune și componentele metalice ale sculei electrice și ar putea electrocuta operatorul.

**Utilizați dreme sau alte mijloace mecanice pentru a fixa reperul pe un suport solid.** Dacă țineți reperul numai cu mâna sau dacă îl sprijiniți de corp, acesta devine instabil, ceea ce ar putea duce la o pierdere a controlului.

Aparatele utilizate în multe locații diferite inclusiv în aer liber trebuie conectate printr-un disjunctur (FI, RCD, PRCD) care previne comutarea.

Întotdeauna utilizați ecranele de protecție ale mașinii.

Purtați întotdeauna ochelari de protecție atunci când utilizați mașina. Se recomandă purtarea mănușilor, a încălțămintei solide nealunecoase și sortului de protecție.

Rumegușul și spanul nu trebuie îndepărtate în timpul funcționării mașinii.

Nu găuriți carcasa, deoarece izolația de protecție ar putea deveni ineficientă. Folosiți etichete adezive.

Întotdeauna scoateți steclarul din priză înainte de a efectua intervenții la mașină.

Pastrăți cablul de alimentare la o distanță de arie de lucru a mașinii. Întotdeauna țineți cablul în spatele dvs.

Rindeluiți numai cu lame ascuțite și evitați metalele (cuie, șuruburi).

Nu intrați niciodată în zona de pericol a plăcii când este în mișcare.

Praful care apare când se lucrează cu această sculă poate fi dăunător sănătății ( de ex. când se prelucrează stejar sau lemn de fag , piatră, vopsea, care pot conține plumb sau alte chimicale dăunătoare) și prin urmare nu trebuie să atingă corpul. Utilizați un sistem de absorbție a prafului și purtați o mască de protecție împotriva prafului. Îndepărtați cu grijă praful depozitat , de ex. cu un aspirator.

## CONDIȚII DE UTILIZARE SPECIFICATE

Mașina de rindeluit / frezat poate rindelui suprafețe și șanțuri și poate teși și sanfrena muchii.

Nu utilizați acest produs în alt mod decât cel stabilit pentru utilizare normală

## INSTRUCȚIUNI DE UTILIZARE

Nu intrați niciodată în zona de pericol a rindelei când este în funcțiune.

Așezați partea din față a mașinii pe piesa de prelucrat și porniți mașina înainte ca lama să atingă piesa și apoi ghidați uniform pe piesa de prelucrat.

Canalul în formă de „V” din fața plăcii suport asigură sanfrenarea sigură a muchiilor.

## DECLARAȚIE DE CONFORMITATE

Declarăm pe propria răspundere că acest produs este în conformitate cu următoarele standarde sau documente standardizate EN 60745, EN 55014-1, EN 55014-2, EN 61000-3-2, EN 61000-3-3, în conformitate cu reglementările 2006/42/EC, 2004/108/EC.



Winnenden, 2010-11-02

Rainer Kumpf

Manager Product Development  
Împuternicit să elaboreze documentația  
tehnică.

## ALIMENTARE

Conectați numai la priza de curent alternativ monofazat și numai la tensiunea specificată pe placa indicatoare. Se permite conectarea și la prize fără împământare dacă modelul se conformează clasei II de securitate.

## INTREȚINERE

Fantele de aerisire ale mașinii trebuie să fie menținute libere tot timpul

În scopul de a garanta funcționalitatea constantă, mașina trebuie verificată la periile de carbon uzate, la unul din centrele de service post vânzare ale AEG.

Utilizați numai accesorii și piese de schimb AEG. Dacă unele din componente care nu au fost descrise trebuie înlocuite, vă rugăm contactați unul din agenții de service AEG (vezi lista noastră pentru service / garanție)

Dacă este necesară, se poate comanda o imagine descompusă a sculei. Vă rugăm menționați numărul art. Precum și tipul mașinii tipărit pe etichetă și comandați desenul la agenții de service locali sau direct la AEG Elektrowerkzeuge, Max-Eyth-Straße 10, D-71364 Winnenden, Germany.

## SIMBOLURI



Vă rugăm citiți cu atenție instrucțiunile înainte de pornirea mașinii



ATENȚIE! AVERTISMENT! PERICOL!



Întotdeauna scoateți stecherul din priză înainte de a efectua intervenții la mașină.



Accesoriu - Nu este inclus în echipamentul standard, disponibil ca accesoriu



Nu aruncați scule electrice în gunoiul menajer!  
Conform directivei europene nr. 2002/96/EC referitor la aparate electrice și electronice uzate precum și la transpunerea acesteia în drept național, sculele electrice trebuiesc colectate separat și introduse într-un circuit de reciclare ecologic.



Ro

## PL 150

Определен внес .....	750 W
Брзина без оптоварување .....	17000 min <sup>-1</sup>
Ширина на рамнење .....	82 mm
Длабочина на рамнење .....	0-2,0 mm
Длабочина на канал .....	0-11 mm
Тежина без кабел .....	2,9 kg

## Информација за бучавата/вибрациите

Измерените вредности се одредени согласно стандардот EN 60745. А-оценетото ниво на бучава на апаратот типично изнесува:

Ниво на звучен притисок. (K = 3 dB(A)) .....	86 dB (A)
Ниво на јачина на звук. (K = 3 dB(A)) .....	97 dB (A)

## Носте штитник за уши.

Вкупни вибрациски вредности (векторски збир на трите насоки) пресметани согласно EN 60745.

Вибрациска емисиона вредност $a_h$ .....	3,0 m/s <sup>2</sup>
Несигурност K = .....	1,5 m/s <sup>2</sup>

## ПРЕДУПРЕДУВАЊЕ

Нивото на осцилација наведено во овие инструкции е измерено во согласност со мерните постапки нормирани во EN 60745 и може да биде употребено за меѓусебна споредба на електро-алати. Ова ниво може да се употреби и за привремена проценка на оптоварувањето на осцилацијата.

Наведеното ниво на осцилација ги репрезентира главните намени на електро-алатот. Но, доколку електро-алатот се употребува за други намени, со отстапувачки додатоци или со несоодветно одржување, нивото на осцилација може да отстапи. Тоа може значително да го зголеми оптоварувањето на осцилацијата за време на целиот работен период.

За прецизна проценка на оптоварувањето на осцилацијата предвид треба да бидат земени и времињата, во коишто апаратот е исклучен или работи, но фактички не се употребува.

Тоа може значително да го намали оптоварувањето на осцилацијата за време на целиот работен период. Утврдете дополнителни безбедносни мерки за заштита на операторот од влијанието на осцилациите, како на пример: одржување на електро-алатот и на додатоци кон електро-алатот, одржување топли раце, организација на работните процеси.



**ПРЕДУПРЕДУВАЊЕ! Прочитајте ги сите безбедносни упатства и инструкции.** Заборавање на почитувањето на безбедносните упатства и инструкции можат да предизвикаат електричен удар, пожар и/или тежки повреди.  
**Сочувајте ги сите безбедносни упатства и инструкции за во иднина.**

## УПАТСТВО ЗА УПОТРЕБА

**Носете штитник за уши.** Изложеноста на бука може да предизвика губење на слухот.

**Сочекајте додека ножното вретено да постигне состојба на мирување, пред да го спуштите апаратот.** Слободно поставено лежечко вретено може да се заглави со површината и да доведе до губење на контролата како и до тежки повреди.

**Фаќајте го електро-орудieto само за изолираните површини за допирање, затоа што направата за разделување би можела да дојде во контакт со сопствениот приклучен кабел.** Пресекувањето на жица низ која што тече струја може да доведе до тоа, металните делови на електро-орудieto исто така да бидат под напон и на корисникот да му зададат електричен удар.

**Употребувајте клемии или други механички средства, за орудieto да го фиксирате на солидна подлога.** Ако ја задржувате работата само со рака или ја притискувате од телото, станува нестабилно, што може да доведе до загуба на контролата.

Уредите кои се користат на многу различни локации вклучувајќи и отворен простор мора да бидат поврзани за струја преку направата за поврзување (FI, RCD, PRCD).

Секогаш користете заштитен штит на машината.

Секогаш носете ракавици кога ја користите машината. Исто така препорачливо е да се носат очила, цврсти чевли кои не се лизгаат и престилка.

Прашината и струготините не смеат да се одстрануваат додека е машината работи.

Не го дупчете куќиштето, бидејќи заштитната изолација ќе стане неефикасна. Користете лепливи налепници.

Секогаш кога преземате активности врз машината исклучете го кабелот од струјата.

Чувајте го кабелот за напојување подалеку од работната површина. Секогаш водете го кабелот позади вас.

Рамнете само со остри сечила и избегнувајте метал (клинци, шрафови).

Никогаш не посегнувајте во зоната на опасната работна површина при вклучена машина.

Пршината која се создава при користење на овој алат може да биде штетна по здравјето (пр: при обработка на дабово дрво, камен, боени површини кои содржат олово или штетни хемикалии). Не го вдишувајте. Користете систем за абсорбирање на прашиката и носете соодветна заштитна маска. Одстранете ја целосно наталожената прашина, пр: со правосмукалка.

## СПЕЦИФИЦИРАНИ УСЛОВИ НА УПОТРЕБА

Електронската рамника може да рамни површини и канали, и жлебови и.. Рабови

Не го користете овој производ на било кој друг начин освен пропишаниот за нормална употреба.

## СОВЕТ ЗА КОРИСТЕЊЕ

Никогаш не посегнувајте во зоната на опасната работна површина при вклучена машина.

Поставете ја предната страна на машината над парчето за обарботка и вклучете, пред рамначкото сечило да го допре парчето и потоа водете го со еднакви движења над парчето. Јазолот напред на потпирната површина во форма на V, овозможува безбедно заоблување на рабовите.

## ЕУ-ДЕКЛАРАЦИЈА ЗА СООБРАЗНОСТ

Ние во целосна одговорност изјавуваме дека овој производ е во сообразност со следните стандарди и стандардизирани документи. EN 60745, EN 55014-1, EN 55014-2, EN 61000-3-2, EN 61000-3-3, и е во согласност со прописите 2006/42/EC, 2004/108/EC



Winnenden, 2010-11-02

Rainer Kumpf  
Manager Product Development  
Опномоштен за составување на  
техничката документација.

## ГЛАВНИ ВРСКИ

Да се спои само за една фаза АС коло и само на главниот напон наведен на плочката. Можно е исто така и поврзување на приклучок без заземјување доколку изведбата соодветствува на безбедност од 2 класа.

## ОДРЖУВАЊЕ

Вентилациските отвори на машината мора да бидат комплетно отворени постојано.

Со цел да се гарантира постојана подготвеност за работа, треба да биде проверувана изабеноста на јагленските четкички кај АЕГ постпродажните центари.

Користете само АЕГ додатоци и резервни делови. Доколку некои од компонентите кои не се опишани треба да бидат заменети, Ве молиме контактирајте ги сервисните агенти на АЕГ (консултирајте ја листата на адреси).

Доколку е потребно можно е да биде набавен детален приказ на алатот. Ве молиме наведете го бројот на артиклот како и типот на машина кој е отпечатен на етикетата и порачајте ја скицата кај локалниот застапник или директно кај: AEG Elektrowerkzeuge, Max-Eyth-Strabe 10, D-71364 Winnenden, Germany.

## СИМБОЛИ



Ве молиме пред да ја стартувате машината обрнете внимание на упатствата за употреба.



ВНИМАНИЕ! ПРЕДУПРЕДУВАЊЕ! Опасност!



Секогаш пред спроведување на каков и да е зафат врз машината исклучете го кабелот од приклучокот.



Дополнителна опрема - Не е вклучена во стандардната, а достапна е како додаток.



Не ги фрлајте електричните апарати заедно со другиот домашен отпад! Европска регулатива 2002/96/EC за одлагање на електрична и електронска опрема и се применува согласно националните закони. Електричните апарати кои го достигнале крајот на својот животен век мора да бидат одвоено собрани и вратени во соодветна рециклажна установа.



**PL 750**

输入功率 .....	750 W
无负载转速 .....	17000 min <sup>-1</sup>
刨削宽度 .....	82 mm
刨深 .....	0-2,0 mm
刨槽深度 .....	0-11 mm
不含电线重量 .....	2,9 kg

**噪音/振动信息**

本测量值符合 EN 60 745 条文的規定。

器械的标准A-值噪音级为：

音压值 (K = 3 dB(A)) .....	86 dB (A)
音量值 (K = 3 dB(A)) .....	97 dB (A)

**请戴上护耳罩！**

依欧盟EN 60745 标准确定的振荡总值

(三方向矢量和)。

ah-振荡发射值 .....	3,0 m/s <sup>2</sup>
K-不可靠性 .....	1,5 m/s <sup>2</sup>



**注意**

本规程列出的依欧盟EN 60745 标准一项标准测量方法测得的振荡级也可用于电动工具比较并适合于临时振荡负荷估计。

该振荡级代表电动工具的主要应用。电动工具的其他应用，不正确的工作工具或欠缺维护可造成振荡级偏差。此可明确提高总工作期间的振荡负荷。

正确地估计一定工作期间的振荡负荷也要考虑到工具关闭或接通而不使用的期间。此可明确减少总工作期间的振荡负荷。

为提高操作人员对振荡作用的保护得规定补充安全措施：电动工具及工作工具的维护，温手，工作过程组织等。



**注意！**务必仔细阅读所有安全说明和安全指示（应注意阅读附上的小册子）。如未确实 遵循警告提示和指示，可能导致电击、火灾並且/ 或其他的严重伤害。

**妥善保存所有的警告提示和指示，以便日后查阅。**

**特殊安全指示**

**请戴上耳罩。**工作噪音会损坏听力。

**放下电刨前，得待刀轴停转。**敞开的刀轴可被卡住于表面上，此时失去控制的电刨会致重伤。

**只能在有绝缘的握持面握持电动工具，**因为分离装置有可能和其连接电缆发生接触。切割带电的金属丝时，电动工具的金属部件也可能会带电，从而导致操作人员遭受电击。

**请使用夹具或者其他机械方法将工件固定到牢固的垫子上。**如果仅用手或者身体固定工件，则工件会不稳定，从而导致对工件失去控制。

户外插座必须连接剩余电流防护开关。这是使用电器用品的基本规定。使用本公司机器时，务必遵守这项规定（FI, RCD, PRCD）。

务必使用机器的安全保护设备。

操作机器时务必佩戴护目镜。最好也穿戴工作手套、坚固防滑的鞋具和工作围裙。

如果机器仍在运转，切勿清除其上的木屑或金属碎片。

不能在机壳上钻孔，如此会破坏机器的绝缘保护功能（请使用有背面粘胶的铭牌）。

在机器上进行任何修护工作之前，务必从插座上拔出插头。

电源线必须远离机器的作业范围。操作机器时电线必须摆在机身后端。

只能使用尖锐的刨刀，刨削时避免让刨刀碰触金属（钉子，螺丝）。

请与运转中的机器保持安全距离。

工作中产生的废尘往往有害健康（例如加工橡木，山毛榉，石材以及上了颜料的工件；颜料中可能含铅或其它有害物质），最好不要让此类物质接触身体。操作机器时请使用吸尘装置并佩戴防尘面罩。彻底清除堆积的灰尘，例如使用吸尘器。

**正确地使用机器**

本电刨刀适合在平面和槽沟上刨削。此外也可以使用本刨刀刨平边角。

请依照本说明书的指示使用此机器。

**操作机器时的注意事项**

手不可以靠近转动中的刀片。

把机器底盘的前端放置在工件上，此时刨刀尚不可以接触工件。开动机器，并均匀地在工件上移动机器。底盘前端的V形槽，可以协助刨平边角。

**电源插头**

只能连接单相交流电，只能连接机器铭牌上规定的电压。本机器也可以连接在没有接地装置的插座上，因为本机器的结构符合第II级绝缘。

**维修**

机器的通气孔必须随时保持清洁。

为了能够随时使用机器，至少每隔一年便要把机器送交AEG 顾客服务中心，检查碳刷的使用状况。

只能使用 AEG 的配件和零件。缺少检修说明的机件如果损坏了，必须交给 AEG 的顾客服务中心更换（参考手册“保证书 / 顾客服务中心地址”）。

如果需要机器的分解图，可以向您的顾客服务中心或直接向 AEG Elektrowerkzeuge, Max-Eyth-Straße 10, D-71364 Winnenden, Germany. 案件时必须提供以下资料：机型和机器铭牌上的十位数码。

## 符号



使用本机器之前请详细阅读使用说明书。



注意! 危险!



在机器上进行任何修护工作之前，务必从插座上拔出插头。



配件 - 不包含在供货范围中。请另外从配件目录选购。



不可以把损坏的电动工具丢弃在家庭垃圾中! 根据被欧盟各国引用的有关旧电子机器的欧洲法规 2002/96/EC, 必须另外收集旧电子机器, 并以符合环保规定的方式回收再利用。



# AEG

# POWERTOOLS

[www.aeg-pt.com](http://www.aeg-pt.com)

(11.10)  
4931 4253 00



AEG Elektrowerkzeuge  
Max-Eyth-Straße 10  
D-71364 Winnenden  
Germany