

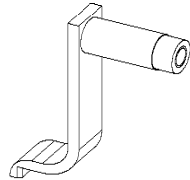
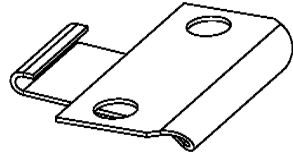
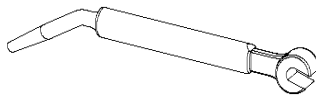
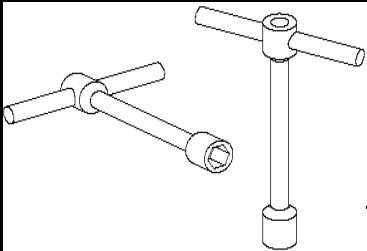
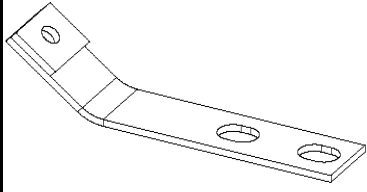
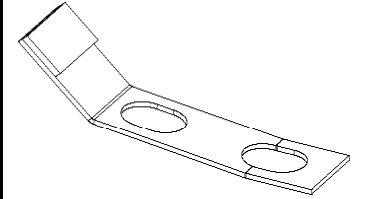
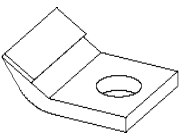
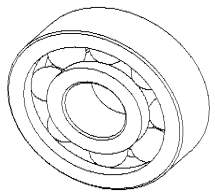
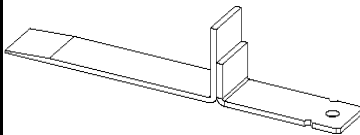
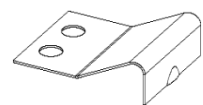
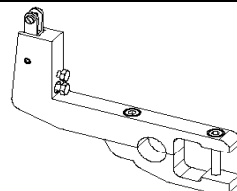
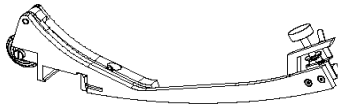
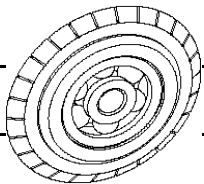
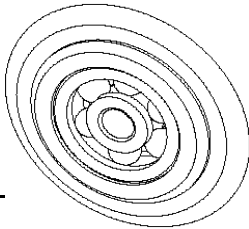
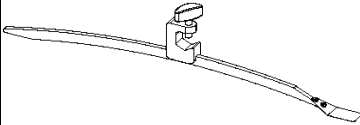
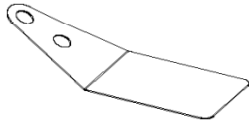
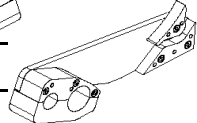


LISTINO PARTI DI RICAMBIO E USURA HEIDELBERG GTO					
COD	DESCRIZIONE	MODELLO	NOTE	IMMAGINE	PREZZO UN
TL RI GTO4551	KIT BARRE CHIUSURA RAPIDA	GTO 46			€ 1.300,00
TL RI GTO4553		GTO 46 M.COLOR			€ 1.500,00
TL RI GTO4552		GTO 52			€ 1.500,00
TL RI GTO9526	KIT BARRE CAUCCIU'	GTO 46			€ 420,00
TL RI GTO9527		GTO 52			€ 420,00
TL RI GTO9533	REGISTRO FRONTALE	GTO 46 E 52			€ 20,00
TL RI GTO9639	GANCIO BARRA CAUCCIU' GTO	GTO 46 E 52			€ 14,00
TL RI GTO9573	CHIAVE 11 mm SPINA	GTO 46 E 52			€ 20,00

LISTINO PARTI DI RICAMBIO E USURA HEIDELBERG GTO					
COD	DESCRIZIONE	MODELLO	NOTE	IMMAGINE	PREZZO UN
TL RI GTO9588	CHIAVE A "T" M10 X115 mm	GTO 46 E 52	M10		€ 24,00
TL RI GTO9599	CHIAVE A "T" M17 X 285 mm		M 17		€ 40,00
TL RI GTO9521	PINZA METTIFOGLIO	GTO 46 E 52	2 PEZZI		€ 10,00
TL RI GTO9522	PINZA USCITA GTO	SERIE "K"	10 PEZZI		€ 10,00
TL RI GTO9510	PINZA CILINDRO	GTO 46 E 52			€ 20,00
TL RI GTO9050 TL RI GTO9051	CUSCINETTI PER GTO / MO	GTO 46 E 52	Ø 25 x 8 x Ø 10 Ø 28 x 8 x Ø 12		€ 9,35

LISTINO PARTI DI RICAMBIO E USURA HEIDELBERG GTO					
COD	DESCRIZIONE	MODELLO	NOTE	IMMAGINE	PREZZO UN
TL RI GTO9523	GUIDA FERMA-FOGLI USCITA	GTO 46 E 52			€ 10,00
TL RI GTO9524	MOLLA PER GUIDA FERMA-FOGLI	GTO 46 E 52			€ 3,00
TL RI GTO9631	SUPPORTO PERFORATORE GTO 52	GTO 46 E 52			€ 200,00
TL RI GTO9638	SUPPORTO PERFORATORE SM 52	SM 52			€ 440,00
TL RI GTO9043			26 DENTI		€ 46,00
TL RI GTO9045			39 DENTI		€ 70,00
TL RI GTO9044	ROTELLE PERFO	GTO & SM	MICRO		€ 140,00

LISTINO PARTI DI RICAMBIO E USURA HEIDELBERG GTO					
COD	DESCRIZIONE	MODELLO	NOTE	IMMAGINE	PREZZO UN
TL RI GTO9041	ROTELLE TAGLIO	GTO & SM			46
TL RI GTO9042	ROTELLE CORDONATURA				€ 46,00
TL RI GTO9622	GUIDA-FOGLIO COMPLETO	GTO 52			€ 50,00
TL RI GTO9624		GTO 46			€ 50,00
TL RI GTO9507	GUIDA FOGLIO (PER 9622/24)	GTO 46 E 52			€ 6,00
TL RI GTO9640		DX 52			€ 160,00
TL RI GTO9641		SX 52			€ 160,00
TL RI GTO9642		DOPPIO DX 52			€ 220,00
TL RI GTO9643		DOPPIO SX 52			€ 220,00
TL RI GTO9644		DX 46			€ 160,00
TL RI GTO9645		SX 46			€ 160,00
TL RI GTO9646		DOPPIO DX 46			€ 220,00
TL RI GTO9647	CAMME COMANDO NUMERATORI GTO	DOPPIO SX 46			€ 220,00

## LISTINO PARTI DI RICAMBIO E USURA HEIDELBERG GTO

COD	DESCRIZIONE	MODELLO	NOTE	IMMAGINE	PREZZO UN
<b>BARRA DI USCITA GTO</b>					
TL RI GTO9570	BARRA COMPLETA	GTO 46			€ 800,00
TL RI GTO9571	BARRA COMPLETA	GTO 52			€ 800,00
TL RI GTO9651	Fig. A - CAMMA COMPLETA		3 PEZZI		€ 80,00
TL RI GTO9652	Fig. B - MOLLA DI TORSIONE PICCOLA				€ 20,00
TL RI GTO9653	Fig. C - MOLLA DI TORSIONE GRANDE				€ 20,00
TL RI GTO9654	Fig. D - PIASTRINA DI FERMO				€ 3,00
TL RI GTO9522	Fig. E - PINZA (CORPO)				€ 10,00
TL RI GTO9529	Fig. F - PINZA COMPLETA (D+E+G)		4 PEZZI		€ 25,00
TL RI GTO9655	Fig. G - BULLONE TESTA ESAGONALE				€ 4,00
TL RI GTO9656	Fig. H - GRIP TENUTA				€ 10,00