

polaris
ТЕХНИКА УЮТНОЙ ЖИЗНИ

Руководство по эксплуатации / Гарантия
Manual instruction / Guarantee



PHS 1055i
Фен-расчёска электрический
Electric hair styler

**Фен-расческа электрический
POLARIS
Модель PHS 1055i
Инструкция по эксплуатации**

Благодарим Вас за выбор продукции, выпускаемой под торговой маркой POLARIS. Наши изделия разработаны в соответствии с высокими требованиями качества, функциональности и дизайна. Мы уверены, что Вы будете довольны приобретением нового изделия от нашей фирмы.

Перед началом эксплуатации прибора внимательно прочитайте данную инструкцию, в которой содержится важная информация, касающаяся Вашей безопасности, а также рекомендации по правильному использованию прибора и уходу за ним.

Сохраните инструкцию вместе с гарантийным талоном, кассовым чеком, по возможности, картонной коробкой и упаковочным материалом.

Оглавление

Общие указания по безопасности	2
Специальные указания по безопасности данного прибора	3
Описание прибора	3
Комплектация	4
Подготовка к эксплуатации	5
Использование прибора	4
Чистка и уход	5
Технические характеристики	5
Информация о сертификации	5
Гарантийное обязательство	6

Общие указания по безопасности

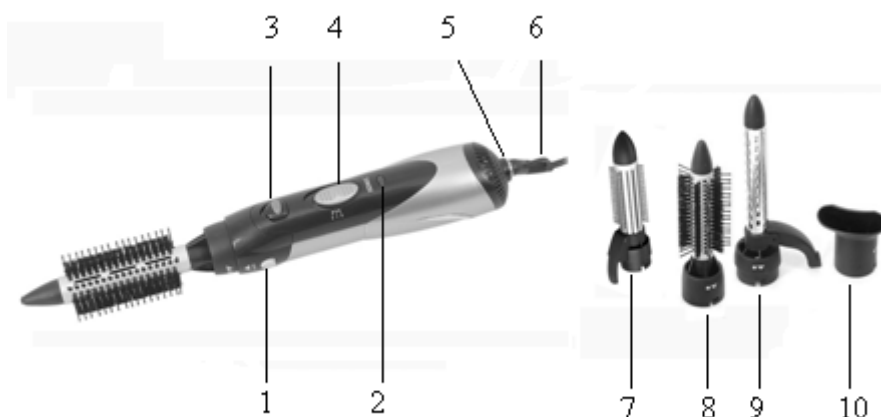
- Прибор предназначен исключительно для использования в быту.
- Прибор должен быть использован только по назначению.
- Каждый раз перед включением прибора осмотрите его. При наличии повреждений прибора и сетевого шнура ни в коем случае не включайте прибор в розетку.
- **Внимание! Не используйте прибор вблизи ванны, раковины или других емкостей, заполненных водой.**
- Ни в коем случае не погружайте прибор в воду или другие жидкости.
- При использовании прибора в ванной комнате отключайте прибор от сети сразу после использования, так как близость воды представляет опасность, даже когда прибор выключен.
- Включайте прибор только в источник переменного тока (~). Перед включением убедитесь, что прибор рассчитан на напряжение, используемое в сети.
- Для дополнительной защиты целесообразно установить устройство защитного отключения (УЗО) с номинальным током срабатывания, не превышающим 30 мА, в цепь электропитания ванной комнаты. Обратитесь за советом к квалифицированному специалисту.
- **Любое ошибочное включение лишает Вас права на гарантийное обслуживание.**
- Перед включением прибора в сеть убедитесь, что он находится в выключенном состоянии.

- Не используйте прибор вне помещений. Предохраняйте прибор от жары, прямых солнечных лучей, ударов об острые углы, влажности (ни в коем случае не погружайте прибор в воду). Не прикасайтесь к прибору влажными руками. При намокании прибора сразу отключите его от сети.
- В случае падения прибора в воду, немедленно отключите его от сети. При этом ни в коем случае не опускайте руки в воду. Перед повторным использованием прибор должен быть проверен квалифицированным специалистом.
- По окончании эксплуатации, при установке или снятии насадок, чистке или поломке прибора всегда отключайте его от сети.
- Не оставляйте прибор без присмотра. Храните прибор в недоступном для детей месте.
- Нельзя переносить прибор, держа его за сетевой провод. Запрещается также отключать прибор от сети, держа его за сетевой провод. При отключении прибора от сети, держитесь за штепсельную вилку.
- После использования никогда не обматывайте провод электропитания вокруг прибора, так как со временем это может привести к излому провода. Всегда гладко расправляйте провод на время хранения.
- Замену шнура могут осуществлять только квалифицированные специалисты - сотрудники сервисного центра. Неквалифицированный ремонт представляет прямую опасность для пользователя.
- Не производите ремонт прибора самостоятельно. Ремонт должен производиться только квалифицированными специалистами сервисного центра.
- Для ремонта прибора могут быть использованы только оригинальные запасные части.

Специальные указания по безопасности данного прибора

- Прибор предназначен только для бытового использования.
- Никогда не оставляйте включенный прибор без присмотра.
- Храните прибор в недоступном для детей месте.
- Не используйте прибор для укладки искусственных волос или париков.

Описание прибора



- | | |
|---|--|
| 1. Кнопка освобождения насадок. | 7. Регулируемая щетка - трансформер для укладки волос. |
| 2. Световой индикатор работы ионизатора. | 8. Насадка для укладки и завивки волос. |
| 3. Режим «Холодный воздух» для закрепления укладки. | 9. Насадка для завивки волос мелкими локонами. |
| 4. 2-ступенчатый переключатель режимов. | 10. Насадка-концентратор. |
| 5. Шарнирное вращение шнура на 360° для удобства в работе и отсутствия узлов на проводах. | |
| 6. Петля для подвешивания. | |

Подготовка к эксплуатации.

- Удалите весь упаковочный материал.
- Убедитесь, что напряжение, указанное на приборе, соответствует напряжению в Вашей розетке.

Использование прибора

- Установите одну из 4х насадок.
- Включите прибор в сеть. При этом загорится индикаторная лампочка.
- Установите желаемый режим работы прибора:
 - «0»: ВЫКЛ.
 - «1»: умеренная температура (для мягкой сушки и бережной укладки волос).
 - «2»: высокая температура (для быстрой сушки и укладки волос).
- Прибор оснащен функцией «Холодный воздух». Используя этот режим, Вы можете быстро охлаждать воздух, укрепляя завивку. Для использования этой функции установите переключатель в положение «Холодный воздух».
- Прибор оснащен ионизатором, благодаря которому при укладке волосы не пересушиваются, устраняется статическое электричество, волосы становятся более послушными и легко укладываются в любую прическу.

Использование насадок

Регулируемая щетка - трансформер для придания объема и завивки.

Насадка, позволяющая увеличивать объем прически и укладывать волосы локонами.

- Установите насадку.
- Отделите прядь волос. Аккуратно накрутите прядь на насадку, двигаясь к корням волос.
- Высушите волосы.
- Данная насадка оснащена ручкой, при нажатии на которую щетина насадки втягивается внутрь, позволяя легко и быстро освободить локон.

Насадка для укладки и завивки волос.

Позволяет сделать волосы волнистыми.

Установите насадку.

- Установите насадку.
- Отделите прядь волос. Аккуратно накрутите прядь на насадку, двигаясь к корням волос.
- Установите насадку.
- Высушите волосы.
- Аккуратно раскрутите локон.

Насадка для завивки волос мелкими локонами.

Позволяет укладывать волосы мелкими локонами.

- Установите насадку.
- Отделите прядь волос.
- Накрутите ее на насадку, зафиксировав зажимом.
- Высушите волосы.
- Аккуратно раскрутите локон.

Насадка для концентрации потока воздуха (концентратор).

Насадка, позволяющая сушить отдельные локоны волос.

- Установите насадку.
- Отделите прядь волос.
- Высушите волосы.

Установка/снятие насадок

- Совместите выступ на насадке с пазами в отверстии прибора, поверните насадку по часовой стрелке, пока она не встанет на место и не раздастся щелчок.
- Чтобы снять насадку, нажмите на кнопку освобождения насадок и потяните за насадку.

Чистка и уход

- Перед чисткой отключите прибор от сети.
- Прочистите и протрите прибор сухой тряпкой.
- Регулярно прочищайте всасывающее отверстие при помощи мягкой щетки.
- Повторяйте эти действия после каждого использования.
- Не используйте абразивные чистящие средства.
- Ни в коем случае не погружайте прибор в воду.

Технические характеристики

Напряжение: 220 – 240 В
 Частота: ~50 Гц
 Мощность: 1000 Вт
 Класс защиты - II

Примечание: Вследствие постоянного процесса внесения изменений и улучшений, между инструкцией и изделием могут наблюдаться некоторые различия. Производитель надеется, что пользователь обратит на это внимание.

PHS – фен-расческа электрический торговой марки “Polaris”

i – функция ионизации

Информация о сертификации

Прибор сертифицирован на соответствие нормативным документам РФ.



Расчетный срок службы изделия:

3 года

Гарантийный срок:

1 год со дня покупки

Производитель:

Textron Corporation LLC - ООО "Текстон Корпорэйшн"
 1201 Market Street, Wilmington de.19801, State of Delaware, USA
 1201 Маркет Стрит, Вилмингтон 19801, штат Делавэр, США

ГАРАНТИЙНОЕ ОБЯЗАТЕЛЬСТВО

Изделие: **Фен-расческа электрический**

Модель: **PHS 1055i**

Настоящая гарантия предоставляется изготовителем в дополнение к правам потребителя, установленным действующим законодательством Российской Федерации, и ни в коей мере не ограничивает их.

Настоящая гарантия действует в течение 12 месяцев с даты приобретения изделия и подразумевает гарантийное обслуживание изделия в случае обнаружения дефектов, связанных с материалами и работой. В этом случае потребитель имеет право, среди прочего, на бесплатный ремонт изделия. Настоящая гарантия действительна при соблюдении следующих условий:

1. Изделие приобретается исключительно для личных бытовых нужд. Изделие должно использоваться в строгом соответствии с инструкцией по эксплуатации с соблюдением правил и требований по безопасности.
2. Обязанности изготовителя по настоящей гарантии исполняются продавцами – уполномоченными дилерами изготовителя и официальными обслуживающими (сервис) центрами. Настоящая гарантия не распространяется на изделия, приобретенные у неуполномоченных изготовителем продавцов, которые самостоятельно отвечают перед потребителем в соответствии с российским законодательством.
3. Настоящая гарантия не распространяется на дефекты изделия, возникшие в результате:
 - Химического, механического или иного воздействия, попадания посторонних предметов внутрь изделия;
 - Неправильной эксплуатации, заключающейся в использовании изделия не по его прямому назначению, а также установки и эксплуатации изделия с нарушением правил и требований техники безопасности;
 - Износа деталей отделки, ламп, батарей, защитных экранов, накопителей мусора, ремней, щеток и иных деталей с ограниченным сроком использования;
 - Ремонта изделия, произведенного лицами или фирмами, не являющимися авторизованными сервисными центрами*;
4. Настоящая гарантия действительна по предъявлении вместе с оригиналом настоящего талона, оригиналом товарного чека, выданного продавцом, и изделия, в котором обнаружены дефекты.
5. Настоящая гарантия действительна только для изделий, используемых для личных бытовых нужд, и не распространяется на изделия, которые используются для коммерческих, промышленных или профессиональных целей.

По всем вопросам гарантийного обслуживания изделий Поларис обращайтесь к Вашему местному официальному продавцу Поларис.

*Адреса авторизованных обслуживающих центров на сайте Компании: www.polar.ru