

# Panasonic

Operating Instructions  
Инструкция по эксплуатации  
Інструкція з експлуатації  
Пайдалану нұсқаулары

Hair Dryer  
Фен  
Фен  
Шаш кептіргіш

Model No.  
Модель № EH-NE70/EH-NE60  
Модель №  
Үлгі №

<b>English</b>	<b>2</b>
<b>Русский</b>	<b>5</b>
<b>Українська</b>	<b>9</b>
<b>Қазақша</b>	<b>13</b>

Before operating this hair dryer, please read these instructions completely and save this manual for future use.

Прежде чем приступить к использованию фена, внимательно прочитайте данные инструкции и сохраните их для дальнейшего использования.

Перш ніж починати користуватись феном, уважно прочитайте дані інструкції та збережіть їх для подальшого використання.

Шаш кептіргішті пайдаланар алдында осы нұсқауларды мұқият оқып шығыңыз және нұсқаулықты болашақта қолдануға сақтап қойыңыз.



## ВНИМАНИЕ

1. Не закрывайте отверстие подачи воздуха руками. Это может привести к ожогам.
2. Не пользуйтесь прибором, если повреждён воздухозаборник. Это может привести к ожогам.
3. Пользоваться феном для сушки волос разрешается только по прямому назначению. Использование фена детьми, без присмотра взрослых, запрещается.
4. Пользоваться повреждённым феном запрещается.
5. Не трогайте нагретые детали устройства в процессе его работы и после отключения.
6. Будьте осторожны, смотрите за тем, чтобы волосы не попали в отверстие воздухозаборника.
7. Не используйте спиртосодержащие средства и растворители для чистки фена.
8. Настоящий фен для сушки волос оборудован устройством автоматической защиты от перегрева. В случае перегрева фен переходит в режим прохладного воздуха. Выключите фен и извлеките вилку из розетки. Дайте фену остыть в течение нескольких минут перед его последующим использованием. Проверьте, чтобы в воздухозаборном и воздуховывпускном отверстиях не было волос, ворса и т.д. перед включением прибора.
9. В процессе использования фена Вы можете почувствовать специфический запах. Это объясняется образованием озона в процессе работы фена и безопасно для человеческого организма.

## Инструкция по технике безопасности

Пожалуйста, внимательно ознакомьтесь с данной инструкцией перед началом использования фена. Она является руководством по правильному и безопасному использованию устройства, а также по предотвращению травмирования пользователя устройства и окружающих людей.

**ПРЕДУПРЕЖДЕНИЕ:** Несоблюдение нижеприведённой инструкции может привести к возникновению пожара, ожогам, взрыву устройства, короткому замыканию и поражению электрическим током.

### ● Противопоказания к применению данного электрического устройства



**ПРЕДУПРЕЖДЕНИЕ:** Данный символ на корпусе фена означает следующее: “Береж фен от воздействия влаги”. Не прикасайтесь к прибору влажными руками и не используйте его в ванной комнате или любом другом помещении с повышенной влажностью. Не оставляйте данный прибор рядом с ёмкостями, заполненными какой-либо жидкостью.

1. После использования фена, перед тем, как вынуть вилку сетевого шнура из розетки, необходимо отключить устройство (поставить выключатель в положение “0”). Выключайте прибор из электросети после каждого использования. Выключая прибор из электросети, держитесь за штепсель, а не за сетевой шнур. Невыполнение данного условия может привести к возгоранию и/или к несчастному случаю.
2. Перед использованием прибора, убедитесь, что рабочее напряжение прибора совпадает с напряжением Вашей электросети.
3. Не перегибайте, не перекручивайте и не пережимайте сетевой шнур с чрезмерной силой. Не ставьте тяжёлые предметы на шнур. Не оборачивайте сетевой шнур вокруг фена, так как это может привести к возгоранию и/или поражению электрическим током. Если сетевой шнур повреждён или нагрелась вилка, немедленно выключите прибор из электросети.
4. Если вы пользуетесь феном в ванной комнате, отключайте его после использования, так как близость воды представляет опасность даже при отключенном приборе.
5. Для дополнительной защиты прибора рекомендуется установить в электрической цепи ванной комнаты выключатель остаточного тока с номинальным остаточным током срабатывания не более 30 мА. Предварительно проконсультируйтесь со специалистом по установке.

### ● Работа с феном

1. Если прекратился поток воздуха, шнур питания или вилка перегреваются, или вилка ненадежно установлена в розетке, немедленно прекратите пользоваться прибором.
2. Никогда не помещайте посторонние предметы в отверстие прибора, так как это может привести к блокировке и поломке устройства.
3. Не используйте прибор рядом с газом или другими горючими веществами (бензин, краски, аэрозоли и т.п.).
4. Не прикасайтесь к прибору влажными руками.
5. Не пользуйтесь и не оставляйте фен в помещении с высокой влажностью. Не опускайте фен в воду.
6. Этот прибор не предназначен для использования людьми (включая детей) с ограниченными физическими, сенсорными или умственными способностями или лицами без соответствующих знаний и опыта. Использование прибора такими людьми допускается только под наблюдением лица, отвечающего за их безопасность. Необходимо следить, чтобы дети не играли с прибором.
7. Перед использованием убедитесь в том, что окружающая температура и влажность подходят для эксплуатации прибора.



Русский



## Детали устройства

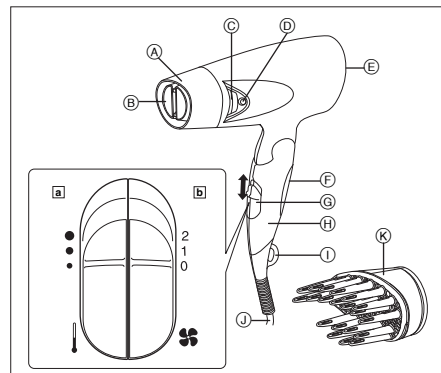
- |   |   |
|---|---|
| (A) Насадка для быстрой сушки прохладным воздухом                                   | (F) Панель генерации положительно заряженных ионов                        |
| (B) Отверстие для подачи воздуха  | (G) Выключатель   |
| (C) Отверстие для подачи холодного воздуха  | (H) Рукоятка  |
| (D) Отверстие для выпуска отрицательно заряженных аэроионов (один с каждой стороны) | (I) Подвесное кольцо  |
| (E) Воздухозаборник   | (J) Кабель питания  |
|   | (K) Диффузор EH-NE70<br>(Для создания стильной укладки с большим объёмом) |

## Инструкция по эксплуатации фена для сушки волос

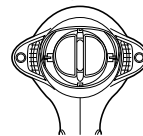
- |                             |                                   |
|-----------------------------|-----------------------------------|
| <b>a</b> Датчик температуры | <b>b</b> Выключатель              |
| ● : Hot (Горячий воздух)    | 2: Dry (Сильное нагнетание)       |
| ● : Healthy (Тёплый воздух) | 1: Set (Умеренная подача воздуха) |
| ● : Cool (Холодный воздух)  | 0: Off (Выкл)                     |

### ● Примечания

1. Отрицательно заряженные ионы образуются, если выключатель установлен в положение 1 или 2.
2. Отрицательно заряженные аэроионы невозможно увидеть невооружённым глазом.
3. При постоянном воздействии на волосы отрицательно заряженными ионами, волосы сами приобретают отрицательный заряд. В результате отрицательно заряженные ионы перестают притягиваться к отрицательно заряженным волосам. Благодаря системе положительной ионизации, достаточно просто снять отрицательный заряд с волос, держа ручку фена, и одновременно обхватывая панель положительно заряженных ионов. В результате отрицательно заряженные ионы снова активно воздействуют на волосы, сохраняя влагу в сердцевине каждого волоска.
4. Если вы беспокоитесь о нанесении вреда волосам, установите переключатель в режим "● : Healthy (Тёплый воздух)" и "1: Set (Умеренная подача воздуха)" перед использованием.



5. Если вы хотите быстро высушить волосы, поверните насадку для быстрой сушки прохладным воздухом в направлении, указанном на рисунке.



6. Если Вы хотите придать дополнительный объём волосам, прижмите щётку к голове и перемещайте диффузор круговыми движениями.
7. Если Вы хотите, чтобы укладка волос выглядела наиболее естественно, ведите щёткой диффузора по волосам от корней к кончикам.
8. Перед тем как использовать диффузор, убедитесь, что установлены подходящие температура и режим подачи воздуха. При определённых установках двух выключателей диффузор может чрезмерно нагреться.

### ● Ионная технология компании Panasonic

Фен для сушки волос компании Panasonic использует отрицательно заряженные ионы воздуха для снижения образования статического электричества, а влага, которая удерживается благодаря ним в объёме волос, сохраняет причёску в прекрасном состоянии.

Примечания - Ионизация волос может оказаться неэффективной для потребителей:

С курчавыми волосами; жёсткими выющимися волосами; с очень гладкими волосами; с короткими волосами; использовавших средство для выпрямления волос в течение последних трёх или четырёх месяцев.

### Ремонт и техническое обслуживание фена для сушки волос

1. Ремонтировать или разбирать данный фен для сушки волос разрешено только квалифицированному персоналу.
2. Если повреждён шнур питания, во избежание поражения током, заменять его должен производитель или его сервисный агент, или же специалист, имеющий соответствующую квалификацию.
3. Если сетевой шнур или вилка повреждены, немедленно прекратите эксплуатацию устройства и обратитесь в авторизованный сервис-центр компании Panasonic.
4. Частое прекращение нагрева при подаче воздуха, а также наличие искр в струе холодного воздуха свидетельствует о накоплении пыли в отверстиях забора и/или подачи воздуха, засорении воздухозаборника волосами или закрытии отверстия руками во время сушки. (В этом случае срабатывает выключатель для защиты от перегрева. Искры сами по себе не представляют опасности.) Поставьте выключатель в положение "Выкл" и выполните очистку фена от накопившейся пыли.
5. Появление искр в отверстиях для отрицательно заряженных аэроионов свидетельствует о неправильной разрядке электродов по причине их загрязнения. Для устранения подобной неисправности выполните очистку отверстий для отрицательно заряженных аэроионов.
  - Рекомендации по очистке  
Выполняйте очистку устройства только после его отключения и удаления вилки кабеля питания из розетки.

С помощью ватных палочек протирайте лёгкими движениями (приблизительно по 5 раз) центральную часть отверстия для отрицательно заряженных аэроионов.

Рекомендуется использовать тонкие детские ватные палочки. Обычные ватные палочки также подходят для чистки, но они с трудом помещаются в отверстие.

### Спецификации

Модель №: EH-NE70/EH-NE60

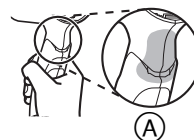
Напряжение	220 В 50-60 Гц	230 В 50-60 Гц	240 В 50-60 Гц
Выходная мощность	1350 Вт	1500 Вт	1600 Вт
Размеры	105 (длина) × 197 (ширина) × 212 (высота) мм		
Аксессуары	Насадка для быстрой сушки прохладным воздухом, Диффузор <b>EH-NE70</b>		

### ОСТОРОЖНО!

Несоблюдение данных мер предосторожности может привести к травме пальцев.

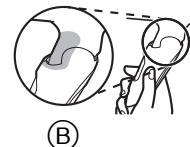
#### Ⓐ При вытягивании ручки

НЕ КАСАЙТЕСЬ участка, обозначенного на рисунке ниже тёмным цветом, когда используете фен.



#### Ⓑ При возвращении ручки назад

НЕ КАСАЙТЕСЬ участка, обозначенного на рисунке ниже тёмным цветом, вставляя ручку назад.



Установленный производителем в порядке п. 2 ст. 5 Федерального Закона РФ "О защите прав потребителей" срок службы для данного изделия равен 7 годам с даты производства при условии, что изделие используется в строгом соответствии с настоящей инструкцией по эксплуатации и применимыми техническими стандартами.



**ME10**

Сделано в Таиланде

Этот прибор предназначен только для домашнего использования.

Панасоник Электрик Воркс (Таиланд) Ко., Лтд.

Русский



Panasonic Electric Works (Thailand) Co., Ltd.  
<http://panasonic.net>

F. No.1 EN, RU, UA, KAZ

Printed in Thailand

