



БАРЬЕР
ФИЛЬТРЫ ДЛЯ ОЧИСТКИ ВОДЫ

**РУКОВОДСТВО ПО ЭКСПЛУАТАЦИИ
ВОДООЧИСТИТЕЛЯ**

БАРЬЕР ЭКСПЕРТ



Благодарим Вас за покупку водоочистителя «БАРЬЕР».

Чтобы ознакомиться со всеми функциональными возможностями водоочистителя внимательно прочитайте данное руководство и сохраните его для обращения к нему в дальнейшем. Мы надеемся, что наши технологические достижения полностью отвечают Вашим запросам.



БАРЬЕР – выбор российских потребителей, марка, по праву удостоенная звания «Марка №1 в России» среди фильтров для очистки воды. Фильтры БАРЬЕР также получили первую премию конкурса БРЭНД ГОДА/EFFIE.



Система менеджмента качества ЗАО «МЕТТЭМ-Технологии» сертифицирована на соответствии международному стандарту ИСО 9001:2008.



Членство в международной организации Water Quality Association с 2000 года подтверждает приверженность компании «МЕТТЭМ-Технологии» высочайшим стандартам качества выпускаемой продукции.



Сертификат соответствия Федерального агентства по техническому регулированию и метрологии России подтверждает, что товар соответствует установленным государством требованиям к безопасности продукции.

Внимание!

При замене используйте только сменные фильтроэлементы, указанные в данном руководстве. Несоблюдение этого требования может привести к изменению функциональных возможностей и технических характеристик водоочистителя.

Предупреждение

Изготовитель оставляет за собой право вносить в конструкцию водоочистителя изменения, не ухудшающие его работу.

Назначение водоочистителя

Бытовой водоочиститель «БАРЬЕР EXPERT» предназначен для доочистки питьевой водопроводной воды от механических примесей, активного хлора, органических загрязнений, тяжелых металлов и других загрязнений. Многоступенчатая система обеспечивает высокую эффективность очистки на протяжении всего ресурса сменных фильтроэлементов. Водоочиститель «БАРЬЕР EXPERT» удобно устанавливается под мойку. Он укомплектован всем необходимым для самостоятельной установки. В комплект входит элегантный кран для чистой воды. «БАРЬЕР EXPERT» способен работать 24 часа в сутки.

Внимание!

«БАРЬЕР EXPERT» предназначен для доочистки водопроводной воды только из систем централизованного водоснабжения. Запрещается использовать водоочиститель для доочистки воды, небезопасной в микробиологическом отношении.

Комплектации водоочистителя

«БАРЬЕР EXPERT Standard» – для водопроводной воды. Обеспечивает эффективную очистку воды. Он превосходно очищает воду от активного хлора, органических и хлорорганических соединений, тяжелых и токсичных металлов.

«БАРЬЕР EXPERT Hard» – для жесткой воды. Обеспечивает эффективную очистку и снижение жесткости воды. Применение технологии «byPass» позволяет увеличить ресурс и избежать побочного эффекта гиперумягчения питьевой воды в начале ресурса. После фильтрации жесткость воды имеет оптимальный уровень для здоровья, отсутствует образование накипи.

«БАРЬЕР EXPERT Ferrum» – для железистой воды. Уникальная технология «FERROSTOP» дает превосходный результат очистки от железа при высоких концентрациях (до 5 ПДК). Осуществляет эффективную очистку воды в том числе от растворенного железа.

«БАРЬЕР EXPERT Complex» – для железистой и жесткой воды. Осуществляет эффективную комплексную очистку воды, обезжелезивание и снижение жесткости. Уникальная технология «FERROSTOP» дает превосходный результат очистки от железа при высоких концентрациях (до 5 ПДК). Благодаря технологии «byPass» жесткость воды после фильтрации имеет оптимальный уровень для здоровья.

Технические характеристики

Количество ступеней очистки	3
Максимально допустимое давление воды на входе, атм	7
Температура очищаемой воды, °С	+5...+35
Оптимальный расход чистой воды из крана, л/мин	2
Ресурс комплекта фильтроэлементов, л	10000*
Вес, кг	5,5
Габаритные размеры водоочистителя в собранном виде (ШхГхВ), мм	267х95х368

* Ресурс может отличаться от указанного в зависимости от степени загрязнения исходной воды. Ресурс картриджа Смягчение смотрите на странице 11 данного руководства.

Комплектность

№	Наименование	Кол-во, шт
1	Корпус фильтра (блок крепления фильтроэлементов)	1
2	Комплект фильтроэлементов из 3 шт.	1
3	Кран для чистой воды с прокладками, шайбами, гайкой	1
4	Соединительная пластиковая трубка (белая), 1м	2
5	Наклейка-шаблон для удобства подвеса фильтра	1
6	Фитинг на кран для чистой воды	1
7	Фитинг угловой	2
8	Переходник-адаптер для подключения к водопроводу	1
9	Шаровый вентиль для подключения к водопроводу	1
10	Саморезы для крепления водоочистителя к стене	2

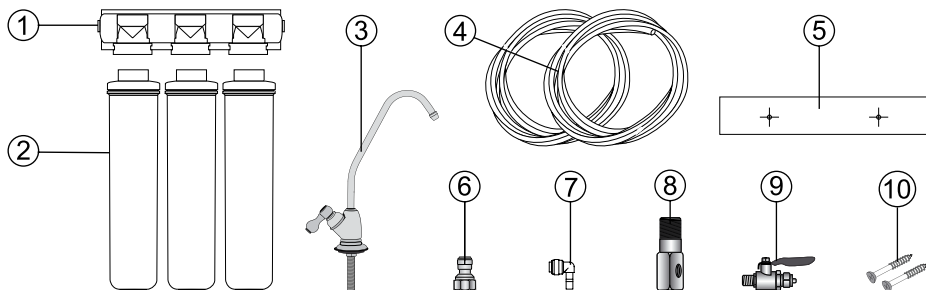
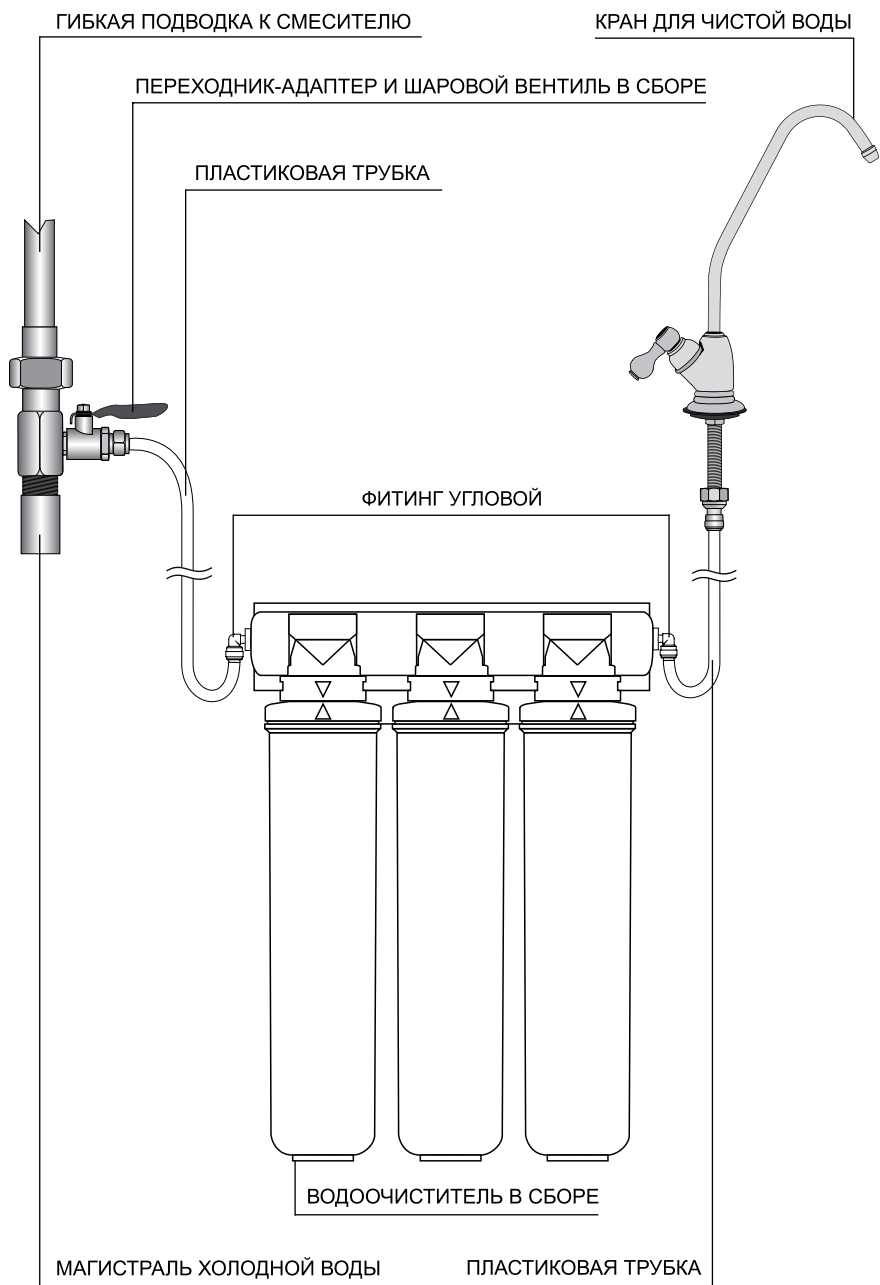
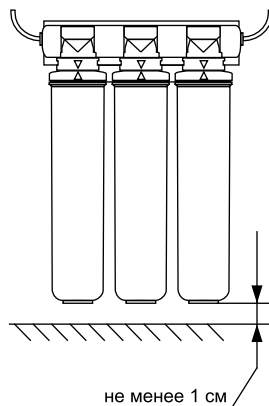


Схема подключения водоочистителя



Установка «БАРЬЕР EXPERT»

Перед установкой внимательно прочтите инструкцию и ознакомьтесь со схемой подключения водоочистителя. Проверьте наличие всех необходимых деталей в комплекте. Предварительно определите место установки водоочистителя под мойкой, а также место установки крана для чистой воды для обеспечения максимального удобства ежедневного использования. Водоочиститель необходимо повесить на стену при помощи шурупов так, чтобы под собранным фильтром образовалось свободное пространство высотой не менее 1 см. Обратите внимание на то, чтобы водоочиститель и соединительные пластиковые трубки не соприкасались с горячими трубами.



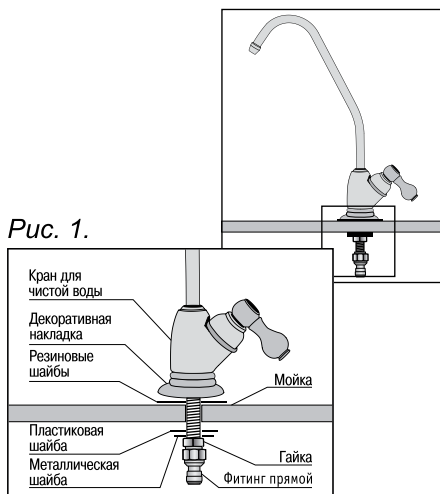
Порядок установки водоочистителя

Внимание!

Перед началом установки водоочистителя перекройте вентиль водопровода холодной воды, а затем откройте кран холодной воды на смесителе, чтобы сбросить давление в трубе.

1. УСТАНОВИТЬ КРАН

- Выберите место для установки крана таким образом, чтобы им было удобно пользоваться, а также чтобы оставалось достаточно места под мойкой для крепления и подключения крана.
- Просверлите отверстие диаметром 12 мм.
- Установите кран. Затяните гайку (см. рис. 1).
- Навинтите прямой фитинг.



Порядок установки водоочистителя

2. УСТАНОВИТЬ АДАПТЕР

- Отсоедините от водопроводной трубы подводу холодной воды к кухонному смесителю.
- Навинтите переходник-адаптер на водопроводную трубу с использованием уплотнительного материала (рис. 2.1).
- Навинтите подводу на переходник-адаптер (рис. 2.1).
- Соедините шаровой вентиль и переходник-адаптер с использованием уплотнительного материала (рис. 2.2).

Рис. 2.1.

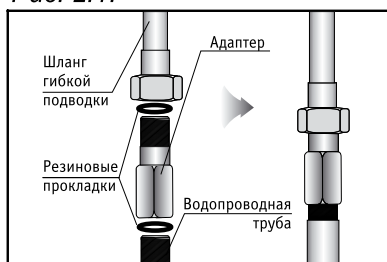
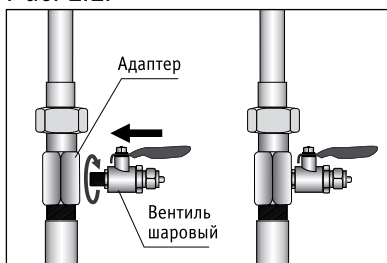


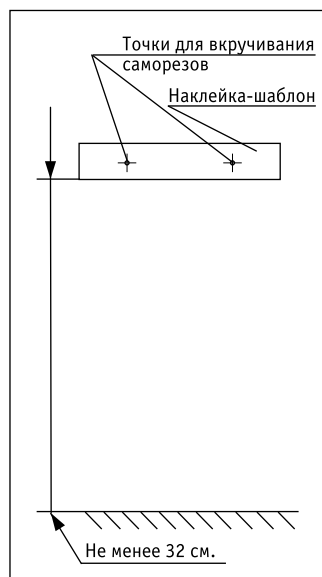
Рис. 2.2.



3. ПОДГОТОВИТЬ МЕСТО ДЛЯ ПОДВЕСА

- Выберите место под мойкой для подвеса фильтра. Учтите, что фильтр необходимо подключить к шаровому вентилю (подача воды) и к крану чистой воды, для этого фильтр укомплектован двумя пластиковыми трубками длиной по 1 м.
- Наклейте наклейку-шаблон на выбранное место подвеса фильтра так, чтобы расстояние от нижнего края наклейки до поверхности под фильтром было не менее 32 см (рис. 3).
- Вкрутите саморезы в указанные на шаблоне точки.

Рис. 3.



Порядок установки водоочистителя

Рис. 4.1.

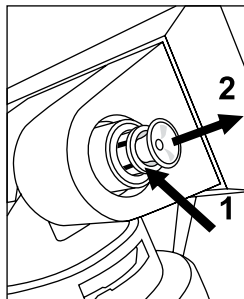


Рис. 4.2.

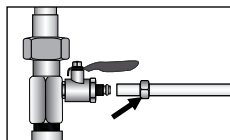


Рис. 4.3.

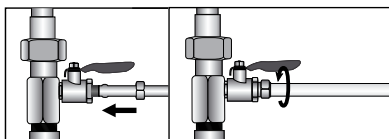


Рис. 4.4.

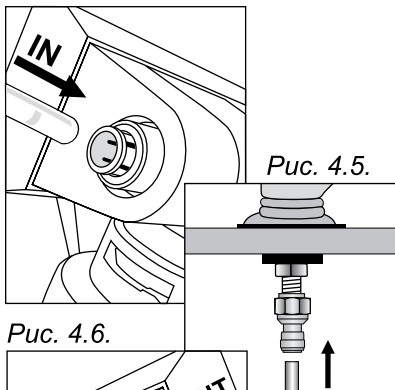
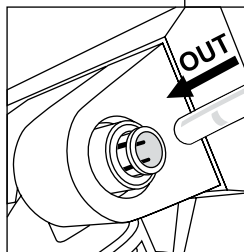


Рис. 4.6.



4. СОЕДИНЕНИЕ

- Освободите фитинги на водоочистителе от транспортных заглушек (см. рис. 4.1):

1. Прижмите кангу к корпусу фильтра.
2. Извлеките заглушку.

- Подвесьте корпус фильтра (блок крепления фильтроэлементов) на вкрученные саморезы.

- Отверните гайку шарового вентиля и наденьте ее на пластиковую трубку (рис. 4.2).

- С усилием натяните трубку на шаровой вентиль и затяните гайку (рис. 4.3).

- Другой конец этой пластиковой трубки вставьте до упора в фитинг на входе (пометка «IN») в корпусе водоочистителя. При правильной установке трубка должна войти в фитинг на 17 мм (для всех фитингов). (Рис. 4.4)

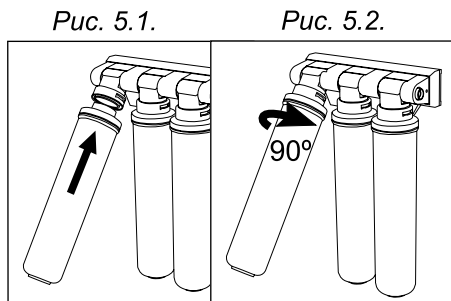
- Один конец другой белой пластиковой трубки вставьте до упора в прямой фитинг крана для чистой воды (рис. 4.5).

- Второй конец этой белой пластиковой трубки вставьте до упора в фитинг на выходе (пометка «OUT») на корпусе водоочистителя (рис. 4.6).

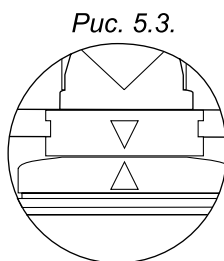
Порядок установки водоочистителя

5. УСТАНОВИТЬ ФИЛЬТРОЭЛЕМЕНТЫ

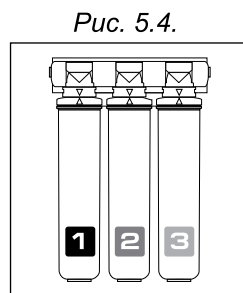
- Для установки фильтроэлемента вставьте его в голову фильтра и поверните на 90° по часовой стрелке до характерного щелчка и совмещения треугольных меток на фильтроэлементе и держателе фильтроэлемента (рис. 5.1 и рис. 5.2).



- Убедитесь, что треугольный указатель, расположенный в верхней части фильтроэлемента и аналогичный указатель на Держателе фильтроэлемента совместились (рис. 5.3).



- Установите фильтроэлементы с 1-ого по 3-ий в порядке слева направо (рис. 5.4).



Начало работы «БАРЬЕР EXPERT»

Перед началом работы «БАРЬЕР EXPERT»:

1. Проверьте правильность подключения водоочистителя по схеме на стр. 6 данного руководства.
2. Убедитесь, что шаровой вентиль закрыт.
3. Откройте кран для чистой воды.
4. Откройте вентиль водопровода холодной воды.
5. Откройте шаровой вентиль. В течение нескольких минут водоочиститель заполнится водой, а из крана для чистой воды польется вода.*
6. Установите при помощи шарового вентиля оптимальный расход воды согласно техническим характеристикам водоочистителя.**
7. Закройте кран для чистой воды.
8. Убедитесь в отсутствии протечек. Если необходимо, подтяните соединения и проверьте правильность установки пластиковых трубок в фитинги.
9. Откройте кран для чистой воды и слейте 10 литров очищенной воды, для того чтобы промыть фильтроэлементы.

* На первых литрах очищенная вода может иметь темный или мутный цвет. Это означает, что из фильтроэлементов вымывается угольная пыль или пузырьки воздуха. Водоочиститель исправен.

** В течение срока службы фильтроэлементов производительность водоочистителя может снизиться. Восстановите оптимальный расход воды при помощи шарового вентиля.

Внимание!

Во время первой недели эксплуатации ежедневно проверяйте водоочиститель на предмет обнаружения протечек. По мере необходимости подтяните соединения.

Сменные фильтроэлементы

«БАРЬЕР EXPERT Механика»

Предварительная очистка воды. Фильтроэлемент из напыленного полипропилена с тонкостью фильтрации 5 мкм очищает воду от нерастворимых механических примесей (ржавчины, окалины, ила, песка и т.п.).

«БАРЬЕР EXPERT ИоноОбмен»

Уникальная фильтрующая смесь показывает высокую эффективность очистки от тяжелых и токсичных металлов на протяжении всего ресурса фильтроэлемента.

«БАРЬЕР EXPERT Смягчение»

Фильтроэлемент с ионообменной смолой. Снижает в воде содержание солей жесткости. Применение технологии «byPass» позволяет увеличить ресурс фильтроэлемента и избежать побочного эффекта гиперумягчения питьевой воды в начале ресурса.

«БАРЬЕР EXPERT Ферростоп»

Фильтроэлемент многослойной структуры. Уникальная технология «FERROSTOP» дает превосходный результат очистки от железа при высоких концентрациях (до 5 ПДК). Тонкая очистка воды от механических загрязнений. На финишном слое тонкость фильтрации составляет 1 мкм.

«БАРЬЕР EXPERT ПостКарбон»

Фильтроэлемент дополнительной очистки. Ионообменное волокно задерживает ионы тяжелых металлов, очищает воду от растворенного железа. Из воды убираются неприятные запахи и привкусы. Обработка активированного угля серебром предотвращает рост бактерий внутри фильтроэлемента.

Комплекты сменных фильтроэлементов

«БАРЬЕР EXPERT Standart»

1-я ступень	«БАРЬЕР EXPERT Механика»
2-я ступень	«БАРЬЕР EXPERT ИоноОбмен»
3-я ступень	«БАРЬЕР EXPERT ПостКарбон»

«БАРЬЕР EXPERT Hard»

1-я ступень	«БАРЬЕР EXPERT Механика»
2-я ступень	«БАРЬЕР EXPERT Смягчение»
3-я ступень	«БАРЬЕР EXPERT ПостКарбон»

«БАРЬЕР EXPERT Ferrum»

1-я ступень	«БАРЬЕР EXPERT Механика»
2-я ступень	«БАРЬЕР EXPERT Ферростоп»
3-я ступень	«БАРЬЕР EXPERT ПостКарбон»

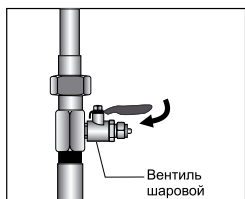
«БАРЬЕР EXPERT Complex»

1-я ступень	«БАРЬЕР EXPERT Ферростоп»
2-я ступень	«БАРЬЕР EXPERT Смягчение»
3-я ступень	«БАРЬЕР EXPERT ПостКарбон»

Три ступени очистки обеспечивают комплексную очистку водопроводной воды от вредных примесей и позволяют достичь высокой эффективности очистки при высокой производительности водоочистителя.

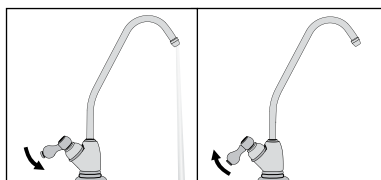
Замена фильтроэлементов

В состав водоочистителя входят фильтроэлементы, в которых используется наиболее эффективные материалы и компоненты. Тем не менее, ресурс фильтроэлементов ограничен, и для того чтобы водоочиститель продолжал очищать воду с прежней эффективностью, фильтроэлементы необходимо своевременно менять.

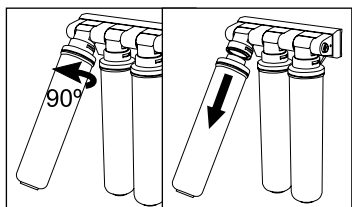


Для замены фильтроэлемента «БАРЬЕР ЭКСПЕРТ»

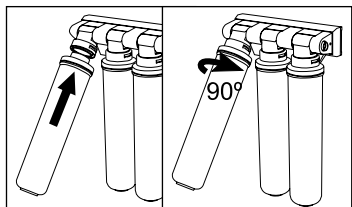
- Закройте шаровой вентиль на входе в водоочиститель.



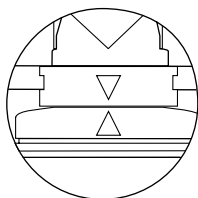
- Откройте кран для чистой воды, для того чтобы сбросить давление в водоочистителе, затем закройте кран.



- Демонтируйте фильтроэлемент. Для этого поверните его против часовой стрелки на 90° и выньте из головы фильтра.

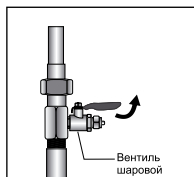
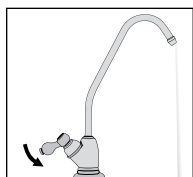


- Установите новый фильтроэлемент. Для установки фильтроэлемента вставьте его в голову фильтра и поверните на 90° по часовой стрелке до характерного щелчка и совмещение треугольных меток на фильтроэлементе и держателе фильтроэлемента.

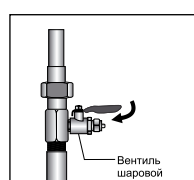
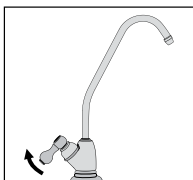


- Убедитесь, что треугольный указатель, расположенный в верхней части фильтроэлемента и аналогичный указатель на Держателе фильтроэлемента совместились.

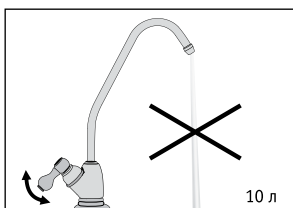
Замена фильтроэлементов



- Откройте кран для чистой воды.
- Откройте шаровой вентиль на входе в водоочиститель.
- После того как водоочиститель заполнится водой и из крана польется вода, закройте кран для чистой воды.



- Убедитесь в отсутствии протечек, если необходимо, подтяните соединения и проверьте правильность установки пластиковых трубок в фитинги.
- Откройте кран для чистой воды.



- При помощи шарового вентиля установите оптимальный расход воды согласно техническим характеристикам водоочистителя.
- Слейте 10 литров очищенной воды, для того чтобы промыть фильтроэлементы.

Внимание!

Замену фильтроэлементов необходимо производить регулярно, не реже одного раза в год.

В случае, если на вход водоочистителя поступает вода с большим содержанием механических загрязнений, то фильтроэлемент первой ступени необходимо менять при снижении расхода чистой воды меньше оптимального.

Рекомендуемая периодичность замены фильтроэлемента «БАРЬЕР EXPERT Смягчение» зависит от жесткости исходной воды.

Среднесуточное потребление питьевой воды, (л)	Жесткость исходной воды, (мг-экв/л)		
	5	7	10
	Периодичность замены		
5	2 месяца	1,5 месяца	1 месяц
10	1 месяц	3 недели	2 недели

Рекомендации

- Используйте «БАРЬЕР EXPERT» только по назначению.
- Содержите водоочиститель в чистоте и оберегайте от ударов и других механических повреждений.
- Не допускайте натяжения или перегиба пластиковых трубок.
- Не допускайте соприкосновения водоочистителя и пластиковых трубок с трубами горячего водоснабжения.
- Не допускайте замерзания воды в водоочистителе и фильтроэлементах.
- В случае длительных перерывов в работе водоочистителя (более 2-х дней) рекомендуется перекрыть шаровой вентиль на входе в водоочиститель. Прежде чем начать снова использовать водоочиститель слейте не менее 10 литров очищенной воды.

Гарантия изготовителя

Изготовитель гарантирует исправную работу водоочистителя в течение 12 месяцев со дня продажи. Покупатель вправе, при выявлении недостатков в течение гарантийного срока, предъявить изготовителю (продавцу) требования, предусмотренные статьей 18 закона РФ «О защите прав потребителей». Изготовитель освобожден от ответственности по основаниям, предусмотренным в абзаце 2 пункта 6 статьи 18 закона РФ «О защите прав потребителей».

Хранить при температуре от -25 до +40 0С.

Максимальный срок хранения до начала эксплуатации – 2 года с даты изготовления.

Срок службы водоочистителя (без сменных фильтроэлементов) – 5 лет

Изготовитель оставляет за собой право вносить в конструкцию водоочистителя изменения, не ухудшающие его работу.

Дата изготовления:

Штамп ОТК:

Дата продажи и штамп продавца:

Водоочиститель бытовой «БАРЬЕР EXPERT»
ТУ 3697-067-32989981-10



Изготовитель:

ЗАО «МЕТТЭМ-Технологии»

143900, Россия, Московская обл., г. Балашиха, ул. Парковая, д. 3

Сделано в России

www.barrier.ru

Горячая линия: 8-800-100-100-7

