

## ИНСТРУКЦИЯ ПО ЭКСПЛУАТАЦИИ INSPECTOR VIA

### **Поздравляем Вас с приобретением видеорегистратора INSPECTOR VIA!**

Внимательно прочитайте данную инструкцию по эксплуатации перед началом использования видеорегистратора. В ней Вы найдете подробное описание самого устройства, полного набора функций и настроек, порядка установки и использования, а также условия гарантийного обслуживания. Приведенная информация предназначена для оптимальной настройки устройства, позволит избежать ошибок в повседневном использовании, и продлит срок службы видеорегистратора.

### **Об устройстве**

Видеорегистратор – устройство, предназначенное для видеофиксации событий, связанных, в основном, с вождением автомобиля. Основная задача видеорегистратора - как можно более полно и четко зафиксировать любые неблагоприятные события, которые могут случиться во время движения автомобиля. Зафиксированные видеорегистратором материалы могут сыграть ключевую роль в спорных ситуациях на дороге. Уделяйте повышенное внимание правильной работе Вашего видеорегистратора - это в Ваших интересах!

### **Важно знать!**

- ! Перед каждым использованием рекомендуется проверять текущие настройки и режим видеозаписи.
- ! Рекомендуется приобрести отдельную карту памяти, предназначенную к использованию только в видеорегистраторе. После первой установки карту памяти необходимо отформатировать непосредственно в самом устройстве. Не храните посторонние файлы на карте памяти видеорегистратора, это может привести к сбоям видеозаписи. Не извлекайте карту памяти во время работы устройства, это может привести к потере данных или к выходу карты из строя.
- ! Используйте только входящие в комплект аксессуары. В случае использования сторонних аксессуаров возможно повреждение устройства.

### **Внешний вид и комплектация**

Проверьте наличие входящих в комплект принадлежностей:

Видеорегистратор – 1 шт.

Автомобильный адаптер питания – 1 шт.

Площадка крепления – 2 шт.

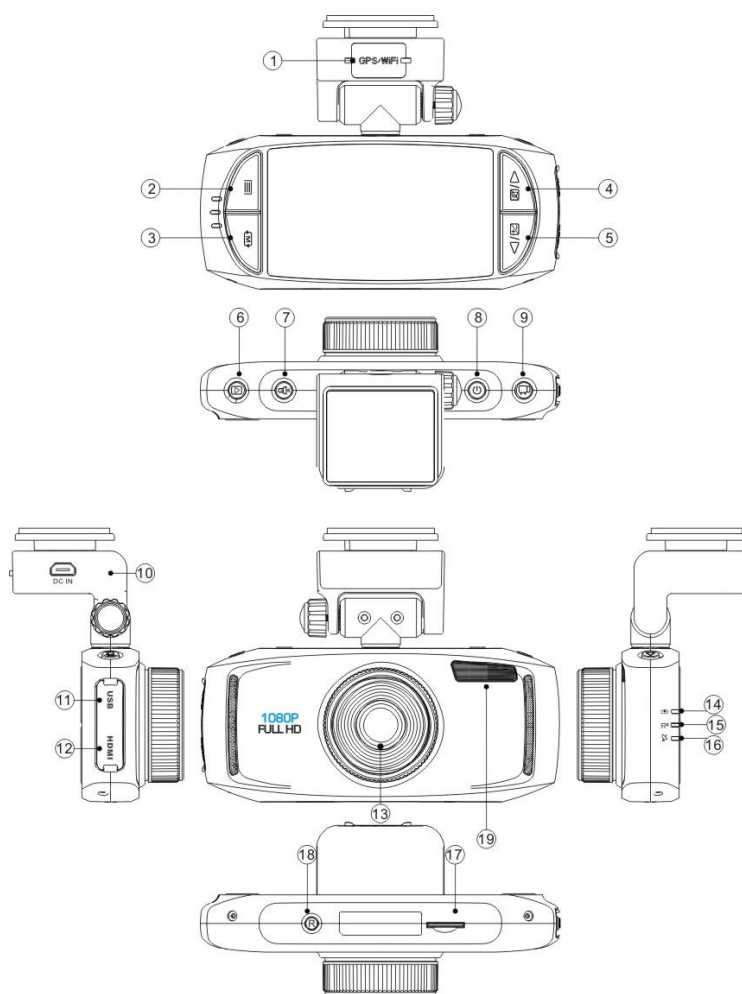
USB-кабель – 1 шт.

Инструкция по эксплуатации – 1 шт.

Гарантийный талон – 1 шт.

## Внешний вид устройства:

1. Wi-Fi/GPS USB разъем
2. Клавиша Меню (MENU)
3. Выбор режимов/ЧП (MODE/Emergency)
4. Клавиша Вверх/Микрофон/Увел.+ (Up/Mute/ZOOM+)
5. Клавиша Вниз/Экспозиция/Увел.- (Down/EV/ZOOM-)
6. Клавиша режима просмотра (PLAYBACK)
7. Клавиша Вкл./Выкл. подсветки
8. Клавиша Вкл./Выкл. питания
9. Клавиша Запись/ОК (REC/OK)
10. Разъем подключения питания
11. Mini-USB разъем
12. HDMI разъем
13. Объектив
14. Индикатор зарядки
15. Индикатор записи
16. Индикатор GPS (опционально)
17. Слот microSD карты памяти
18. Сброс/перезагрузка (RESET)
19. Ночная подсветка



## Установка крепления и карты памяти в устройство

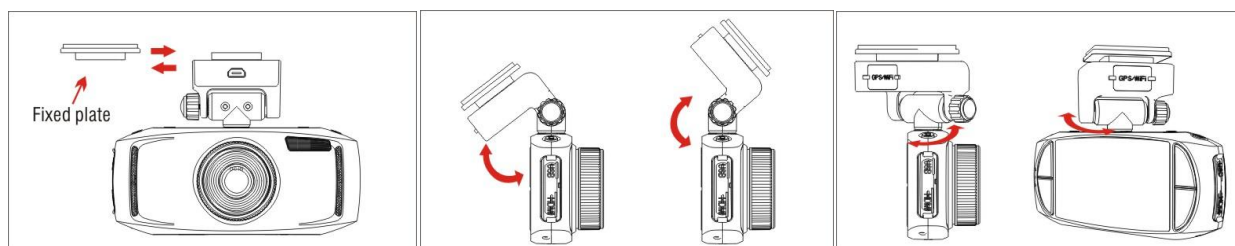


Рис.1 Установка и регулировка крепления устройства.

Установите площадку крепления на лобовое стекло автомобиля, сняв защитную пленку скотча 3М. Совместите держатель устройства с креплением на лобовом стекле до упора (см. рис.1), не прикладывая избыточного усилия. Отрегулируйте положение устройства для оптимального обзора из салона автомобиля. Для того чтобы снять устройство необходимо сдвинуть устройство с крепления на лобовом стекле в обратном направлении.

Установка карты памяти производится при выключенном устройстве (см. рис.2), не прикладывая излишних усилий до характерного щелчка. Не допускайте попадания в разъем для карты памяти, а также на саму карту памяти посторонних предметов, жидкости и пыли. Это может привести как к повреждению устройства, так и

самой карты памяти. Не забудьте отформатировать карту памяти в самом устройстве перед началом использования!

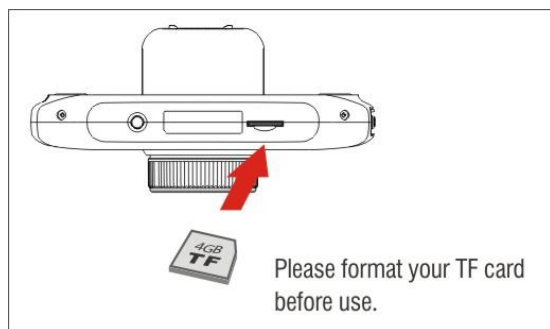


Рис.2 Установка microSD карты памяти.

### Использование дополнительных аксессуаров (опционально)

#### 1) Использование кругового поляризационного светофильтра (CPL)

Круговой поляризационный светофильтр предназначен для устранения бликов во время видеозаписи от лобового стекла Вашего автомобиля, солнечных бликов на госномерах автомобилей и т.д. Для устранения бликов необходимо вращать подвижную часть светофильтра относительно ее неподвижной (закрепленной) части.

Для установки кругового поляризационного светофильтра используется внутренняя резьба на объективе видеорегистратора. Совместите резьбу поляризационного светофильтра с внутренней резьбой объектива видеорегистратора и закрутите по часовой стрелке до упора, не прикладывая излишних усилий (см. рис. 3).

Для снятия светофильтра с объектива необходимо открутить светофильтр против часовой стрелки.

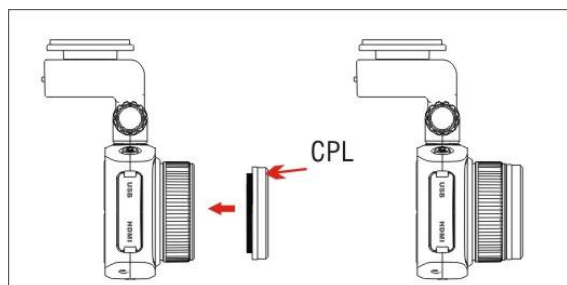


Рис.3 Установка поляризационного светофильтра (CPL).

#### 2) Использование внешнего USB модуля GPS/WiFi

Для добавления функции GPS-приемника или беспроводного адаптера Wi-Fi используется соответствующий внешний модуль с интерфейсом USB. Данный модуль устанавливается в USB разъем на держателе устройства (см. рис.4).

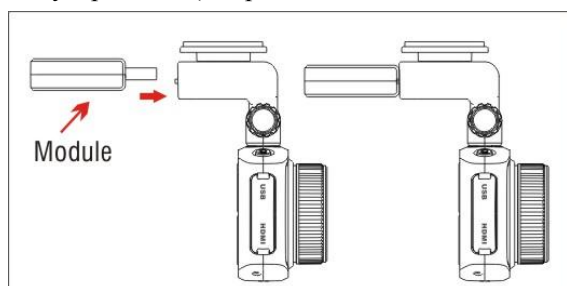


Рис.4 Установка модуля GPS/Wi-Fi

### Начало работы

Установите видеорегистратор в крепление на лобовом стекле автомобиля. Включите зажигание автомобиля. Через автомобильный адаптер питания подключите видеорегистратор к бортовой сети автомобиля.

Видеорегистратор начнет работу в автоматическом режиме. Отрегулируйте угол обзора устройства. Выключение устройства производится длинным нажатием клавиши **Вкл./Выкл. питания**. Повторное включение – коротким нажатием клавиши **Вкл./Выкл. питания**.

### Режим видеозаписи

Режим записи видео включается автоматически при включении устройства. При этом в левом верхнем углу ЖК экрана мигает красная точка с надписью **REC**, а на самом устройстве мигает индикатор записи. Для ручного переключения режимов записи видео/фото используйте клавишу выбора режимов **MODE**. Для остановки или последующего продолжения записи используйте клавишу **REC/OK**. В режиме видеозаписи клавишей **MODE** Вы можете заблокировать текущий файл от перезаписи.

### Режим просмотра видеозаписей

В режиме видеосъемки нажмите клавишу режима просмотра (**PLAYBACK**) для переключения в режим просмотра видеозаписей.

Для переключения файлов нажимайте клавиши **Вверх/Вниз**.

Для просмотра видеозаписи нажмите клавишу **REC/OK**.

Во время просмотра эскизов видеофайлов нажатие клавиши **MENU** вызовет: **Удаление файла**.

Нажатием клавиш **Вверх/Вниз** можно подтвердить удаление одного или всех файлов. Нажмите **Запись/OK (REC/OK)** для подтверждения выбора. В случае если файл защищен от перезаписи – удаления не произойдет. Удаление защищенных от перезаписи файлов возможно только с помощью очистки карты памяти (форматирования) в меню устройства. Для выхода из режима просмотра нажмите клавишу **PLAYBACK** еще раз.

### Режим фотоснимков

Для перехода в режим фотоснимков необходимо нажать клавишу **MODE** в режиме видеосъемки.

Снимок осуществляется нажатием клавиши **REC/OK** в режиме фотосъемки. Нажатие клавиши **MENU** в режиме фотоснимков приводит к вызову следующих параметров фотосъемки (варианты настройки переключаются нажатием клавиши **MODE**).

#### 1. Размер фото (Photo Size)

Можно настроить размер получаемого фотоснимка в зависимости от желаемого качества.

Варианты настройки: **【2М(1920X1080)】 / 【3М(2304X1296)】** .

#### 2. Автоспуск (Self timer)

Автоспуск предназначен для производства фотоснимка с задержкой через установленное время.

Варианты настройки: **【Нет】 / 【3 сек.】 / 【5 сек.】 / 【10 сек.】**

#### 3 Серийная съемка (Burst)

При нажатии на клавишу **REC/OK** помимо одиночного кадра устройство может делать серию из 2 или 3 фотографий.

Варианты настройки: **【1 Кадр】 / 【2 Кадра】 / 【3 Кадра】**

### Режим просмотра фотоснимков

В режиме фотосъемки нажмите клавишу режима просмотра (**PLAYBACK**) для переключения в режим просмотра фотоснимков.

Для переключения файлов нажимайте клавиши **Вверх/Вниз**.

Для просмотра фотоснимка нажмите клавишу **REC/OK**.

Во время просмотра эскизов фотоснимков нажатие клавиши **MENU** вызовет: **Удаление файла**. Нажатием клавиш **Вверх/Вниз** можно подтвердить удаление одного или всех файлов. Нажмите **Запись/OK (REC/OK)** для

подтверждения выбора. Для выхода из режима просмотра нажмите клавишу PLAYBACK еще раз.

## **Меню настроек видеозаписи**

Нажатие клавиши **MENU** в режиме видеосъемки приводит к вызову меню настроек.

Перемещение по меню осуществляется клавишами **Вверх/Вниз**. Вход в настройки каждого пункта осуществляется клавишей **REC/OK**, выбор предлагаемых вариантов осуществляется клавишами **Вверх/Вниз**, выход осуществляется повторным нажатием клавиши **MENU**.

### **1. Разрешение видео (Video Resolution):**

Варианты настройки: **【1920x1080 30P】 / 【1280x720 60P】 / 【1280x720 30P】 / 【640x480 30P】**

Более высокое разрешение видео обеспечивает более четкую картинку видеозаписи, но занимает больше места на карте памяти.

30P/60P –это количество кадров в секунду во время видеозаписи. Более высокое количество кадров в секунду обеспечивает более плавную картинку изображения.

### **2. Цикл записи (Loop recording)**

В случае использования карты памяти ограниченного объема Вы можете установить цикличность видеозаписи, в таком случае новые эпизоды видеосъемки будут накладываться на более старые для непрерывной записи в пути.

Варианты настройки: **【Выкл.】 / 【3 мин.】 / 【5 мин.】 / 【10 мин.】**

Например, при выборе настройки «5 мин.» каждый новый 5-минутный фрагмент в случае нехватки места на карте памяти будет записываться поверх самого старого. В случае выбора настройки «Выкл.» запись будет длиться непрерывно до окончания свободного места на карте памяти.

### **3. Задержка выключения (Shutdown Delay)**

Функция задержки выключения устройства после выключения питания автомобиля.

Варианты настройки: **【Вкл.】 / 【Выкл.】**

### **4. Детектор движения (Motion Detection)**

При активации этой функции видеосъемка начинается автоматически при возникновении движения вблизи автомобиля в поле видимости объектива видеорегистратора. Видеосъемка автоматически прекращается через определенный промежуток времени (30 сек.) в случае отсутствия какого-либо движения. Данный режим рекомендуется использовать в случае, если Вы оставляете автомобиль на стоянке вместе с видеорегистратором.

Варианты настройки: **【Вкл.】 / 【Выкл.】**

### **5. Акселерометр (G-Sensor)**

Акселерометр (или датчик удара) может зафиксировать резкое ускорение, торможение, удар или столкновение, и автоматически присвоить текущей видеозаписи признак защищенности, чтобы эпизод не был перезаписан в режиме циклической записи.

Варианты настройки: **【Высокая】 / 【Средняя】 / 【Низкая】 / 【Выкл.】**

### **6. Громкость (Volume)**

Регулировка громкости встроенного динамика.

Варианты настройки: **【0】 / 【1】 / 【2】 / 【3】 / 【4】 / 【5】 / 【6】 / 【7】 / 【8】 / 【9】 / 【10】**

### **7. Микрофон (Microphone)**

Включение/выключение встроенного микрофона.

Варианты настройки: **【Вкл.】 / 【Выкл.】**

### **8. Частота мерцания (Flicker)**

Установка частоты мерцания.

Варианты настройки: **【50 Гц】 / 【60 Гц】**

### **9. Автовыключение устройства (Auto Power Off)**

При отсутствии производимых действий устройство автоматически выключится через заданное время.

Варианты настройки: **【Выкл.】 / 【1 мин.】 / 【3 мин.】 / 【5 мин.】**

## 10. Автовключение экрана (LCD Off)

При отсутствии производимых действий экран выключится спустя заданное время.

Варианты настройки: **【Выкл.】** / **【1 мин.】** / **【3 мин.】**

## 11. ТВ выход (TV Out)

Данная настройка актуальна при подключении AV-кабеля или кабеля HDMI для передачи видео на телевизор. В России используется система PAL.

Варианты настройки: **【NTSC】** / **【PAL】**

## 12. GPS (Опционально)

Включение/выключение GPS модуля для присваивания видеозаписям координат местоположения, а также скорости движения автомобиля.

Варианты настройки: **【Вкл.】** / **【Выкл.】**

## 13. Часовой пояс (при использовании GPS)

Установите часовой пояс Вашего региона для автоматической синхронизации времени через спутник.

Варианты настройки: **【0】** / **【1】** / **【2】** / **【3】** / **【4】** / **【5】** / **【6】** / **【7】** / **【8】** / **【9】** / **【10】** / **【11】** / **【12】** / **【-1】** / **【-2】** / **【-3】** / **【-4】** / **【-5】** / **【-6】** / **【-7】** / **【-8】** / **【-9】** / **【-10】** / **【-11】** / **【-12】**

## 14. Гос. номер авто (Plate stamp)

Присваивание видеозаписям гос. номера автомобиля.

Варианты настройки: **【Вкл.】** / **【Выкл.】**

## 15. Ввод гос. номера (Plate set)

Введите гос. номер Вашего автомобиля. Не забудьте включить предыдущий пункт меню!

Варианты настройки: ввод цифр от **【0】** до **【9】** и букв от **【A】** до **【Z】**

## 16. Печать даты (Date/Time Stamp)

Присваивание видеозаписям текущих даты и времени, а также гос. номера авто и координат GPS (опционально)

Варианты настройки: **【Вкл.】** / **【Выкл.】**

## 17. Дата и время (Date & Time)

Установите текущую дату и время. (В случае использования GPS дата и время будут установлены автоматически).

Варианты настройки: Нажатиями клавиш **Вверх/Вниз** и **Вправо/Влево** установите год, месяц, день, час, минуты.

## 18. Язык (Language)

Установка языка отображения информации.

Варианты настройки: **【English】** / **【简体中文】** / **【繁體中文】** / **【Русский】** / **【Korean】** / **【日本語】**

## 19. Очистка карты памяти (Format)

**ВНИМАНИЕ:** Форматирование уничтожит все данные на карте памяти, включая защищенные от перезаписи.

Варианты настройки: **【Нет】** / **【Да】** . Нажмите клавишу **REC/OK** для подтверждения.

## 20. Сброс настроек (Reset)

Сброс всех настроек видеорегистратора до заводских установок.

Варианты настройки: **【Нет】** / **【Да】** . Нажмите клавишу **REC/OK** для подтверждения.

## 21. Версия ПО (Version)

Просмотр текущей версии ПО видеорегистратора.

Следите за обновлениями версий ПО на сайте производителя: [www.rd-inspector.ru](http://www.rd-inspector.ru)

### Дополнительные настройки в режиме видеозаписи:

1. Нажатием клавиши **Вверх/Микрофон** регулируется включение/выключение встроенного микрофона.

Варианты настройки: **【Вкл.】** / **【Выкл.】**

2. Нажатием клавиши **Вниз/Экспозиция (Down/EV)** регулируется Экспозиция (Exposure Value)

Настройка экспозиции производится для того, чтобы скомпенсировать избыток или недостаток освещенности объекта съемки. Увеличивая значение экспозиции (EV) в плюс (+), Вы добавляете яркости слишком темной картинке. Уменьшая значение экспозиции (EV) в минус (-), Вы затемняете излишне яркую картинку.

Варианты настройки: **【-2.0】 / 【-1.7】 / 【-1.3】 / 【-1.0】 / 【-0.7】 / 【-0.3】 / 【0】 / 【+0.3】 / 【+0.7】 / 【+1.0】 / 【+1.3】 / 【+1.7】 / 【+2.0】**

3. Нажатием клавиши **Вкл./Выкл. подсветки** включается/выключается встроенная ночная подсветка при недостаточном освещении объекта съемки.

### Подключение к компьютеру

При подключении видеорегистратора к компьютеру с помощью USB-кабеля содержимое карты памяти видеорегистратора откроется в виде съемного диска на Вашем компьютере.

### Просмотр видео на телевизоре

Вы можете также просмотреть сохраненные видеозаписи или фотографии на экране ТВ.

Для этого выполните следующее:

1. Ваш ТВ должен иметь входные порты AV (RCA) или HDMI.
2. Подсоедините AV-кабель (в комплекте опционально) или HDMI-кабель (не входит в комплект) от видеорегистратора к Вашему ТВ.
3. Выберите на ТВ соответствующий канал просмотра AV или HDMI входа.
4. Запустите просмотр.

### Технические характеристики видеорегистратора INSPECTOR VIA:

Процессор	Ambarella A2s70 (216 МГц)
Матрица	OmniVision OV2710 (1/2,7")
Видеозапись	1920x1080x30к/с; 1280x720x60к/с; 1280x720x30к/с; 640x480x30к/с
Формат видеозаписи	.MOV (H.264 кодек)
Фотосъемка	3 Мп (2304 x 1296)
Формат фотосъемки	.JPEG
Объектив	f=3.4 при F2.0
Угол обзора объектива	140° (широкоугольный)
ЖК экран	2.7" (960x240)
Акселерометр	Есть
Датчик движения	Есть
Ночная подсветка	Есть
Гос. номер авто	9-тизначный
Карта памяти	microSD/SDHC 32 Гб (макс.)
Микрофон/Динамик	Есть/Есть
Разъемы	HDMI/USB
Аккумулятор	450 мАч (встр.)
Подзарядка	Кабель USB / ЗУ от прикуривателя
Размеры устройства	106 x 55 x 30 мм
В комплекте	ЗУ, крепление (2 шт.), кабель USB, инструкция, гар. талон

**ВНИМАНИЕ:** Технические характеристики, функционал и комплектация устройства могут быть изменены без предварительного уведомления.

## **Возможные неисправности и способы их устранения**

1. В случае если устройство перестанет отвечать на органы управления, а нажатие на клавишу **Вкл./Выкл.** не будет давать результатов, Вам нужно прибегнуть к функции принудительной перезагрузки **RESET**. Произведите нажатие клавиши **R (RESET)**, расположенной на нижнем торце устройства. Затем произведите включение устройства клавишей **Вкл./Выкл.** Устройство должно включиться в обычном режиме.

2. Также рекомендуем Вам следить за обновлением встроенного ПО Вашего устройства на нашем сайте [www.rd-inspector.ru](http://www.rd-inspector.ru). Процедура обновления ПО следующая:

- 1) Поместите файл обновления ПО в корневой раздел карты памяти, вставьте карту памяти в устройство;
- 2) Включите устройство, обновление ПО начнется автоматически, дождитесь выключения устройства;
- 3) Достаньте карту памяти из устройства и удалите с нее файл обновления ПО. Установите карту обратно.

## **Гарантия**

**Срок гарантии на данное устройство – 12 месяцев.**

**Данное устройство может быть принято в гарантийный ремонт только при наличии фирменного гарантийного талона INSPECTOR. Гарантийный талон должен обязательно содержать серийный номер устройства, дату продажи и печать продавца.**

**Устройство не подлежит бесплатному сервисному обслуживанию в случае, если:**

- !** Утерян или неправильно заполнен гарантийный талон, не указана дата продажи, отсутствует печать продавца;
- !** Были нарушены правила эксплуатации устройства;
- !** Устройство подвергалось механическим повреждениям, в результате перегрева (огня), аварии, при наличии коррозии элементов в результате воздействия влаги (воды) или агрессивных жидкостей, использования не по прямому назначению, небрежного обращения, неквалифицированных попыток вскрытия или ремонта;
- !** Были использованы неоригинальные аксессуары.