

MAX

Grifería lavamanos de mesa push Ref. MX1020001

- Botón de accionamiento amplio tipo push que facilita el uso
- Aireador intercambiable por medio de herramienta especial
- Volumen de agua de 0,13 Lt. por ciclo con ahorro de un 85%
- Producto metálico cromado ideal para las instituciones de alto tráfico
- Aireador con carcasa de seguridad y llave especial que facilita el mantenimiento



INFORMACIÓN TÉCNICA / CARACTERÍSTICAS

- Material: Latón
- Unida de selle: Tipo Push
- Contenido de Plomo: Máximo 2,5%
- Longitud de espigo (rosca del cuerpo): 47,6 mm.
- Diámetro de conexión a acometida (manguera): 1/2 pulg. NPSM

RECUBRIMIENTOS (ACABADOS)

- Resistente a la corrosión, pelado y decoloración por agua
- Resistente al efecto de jabones y limpiadores de tocador
- Recubrimientos no tóxico
- Condición de servicio recomendada, uso doméstico

PRESIÓN DE SERVICIO

- Presión de trabajo máxima recomendada: 5,5 bar (80 psi)
- Presión mínima recomendada: 1 bar (14,5 psi)
- Presión al estallido: Soporta una presión estática de 500 por un (1) min.

TEMPERATURA DE USO

Exclusivo para agua fría

CAPACIDAD DE FUNCIONAMIENTO

- Fuerza axial a la manija: No se desarma con una fuerza mínima de 45 Nm.
- Tipo de rosca de acometida: 1/2 pulg. NPSM
- Capacidad de flujo ó caudal: 195 mililitros por ciclo promedio real (60 psi).
- Vida útil del cartucho o unidad de cierre: 150.000 por Norma
- Tiempo de selle por ciclo: 8 ± 1 seg.



SERVICIO TÉCNICO



REPUESTOS ORIGINALES



% AHORRO DE AGUA



AÑOS DE GARANTÍA*



ICQTEC NTC No.1644

* Garantía de piezas y acabados otorgada para lugares públicos, en lugares industriales será de 1 año.

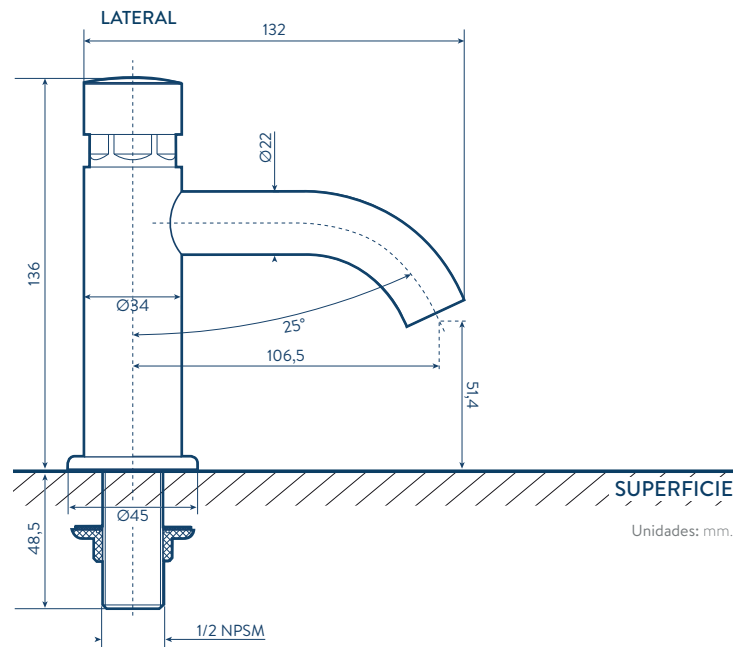
Amplia red de técnicos propios y autorizados en todo el país para brindar servicio técnico post-venta

AMPLIO STOCK DE REPUESTOS GENUINOS

LÍNEA DE ATENCIÓN **01 8000 5120 30**

Si usted desea ver nuestra línea completa de productos por favor ingrese a: corona.co

PLANO TÉCNICO



Estas dimensiones son nominales y están sujetas a cambios sin previo aviso.

Disponible en acabado:

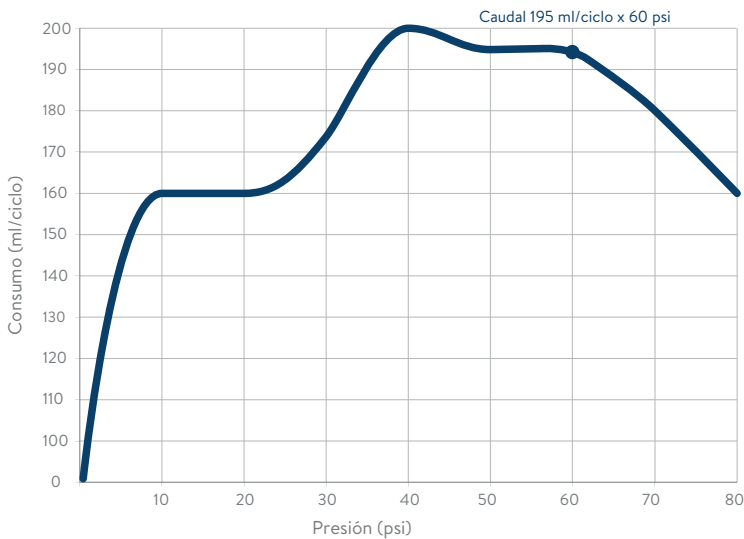
Cromado

Repuestos:

- Unidad tipo Push
- Aireador

corona

DIAGRAMA DE CAUDAL



CUIDADOS Y LIMPIEZA

Los acabados superficiales son aquellos que le imprimen una apariencia especial y estética a su producto y además le brindan protección. Para prolongar sus cualidades es vital que la limpieza profunda del producto se haga únicamente con agua y jabón suave y que en el secado y el brillo se utilice un paño de algodón limpio, dicha limpieza se recomienda 2 veces a la semana, y en zonas costeras a diario por la salinidad del ambiente. Por ningún motivo deben usarse elementos abrasivos, ácidos o disolventes para la limpieza del producto. Los acabados pueden variar su comportamiento en zonas costeras y/o en ambientes corrosivos.

- CORONA tiene un reporte de sostenibilidad corporativo que sigue los lineamientos del GRI Sustainability Report. <http://www.corona.co/nuestra-empresa/corona-sostenible>.
- CORONA certifica que este producto no contiene sustancias de alto riesgo según las listas REACH Authorization o REACH Candidate de el ECHA- European Chemicals Agency.
- CORONA certifica que las partes metálicas de este producto pueden ser recicladas y reincorporadas a procesos productivos al final de la vida útil del producto.