



SENSING THE DIFFERENCE

НОВЫЙ МОДЕЛЬНЫЙ РЯД ВСТРАИВАЕМЫХ ПОСУДОМОЕЧНЫХ МАШИН WHIRLPOOL 2009-2010

Компания **Whirlpool** ведущий производитель бытовой техники в Европе представляет Вам новый модельный ряд встраиваемых посудомоечных машин: ADG 175, ADG 155, ADG 145.

Бытовая техника **Whirlpool** отличается высоким качеством, инновационностью, функциональностью и комфортом в использовании. Для Вашего удобства в этом лифлете собраны и описаны характеристики новых посудомоечных машин Whirlpool.

- **Мак загрузка 9 комплектов** - это оптимальный загруз машины с максимальным результатом
- **Набор программ** посудомоечной машины позволит выбрать необходимый режим в зависимости от стоящей задачи
- **2 уровня подачи воды** - идеальное качество мытья посуды
- **Отсрочка старта** позволит выбрать нужное для Вас время для мытья посуды
- **Индикаторы отсутствия соли и ополаскивателя** являются обязательными для обеспечения функционирования машины
- **Классы Энергопотребления/Эффективности мытья/Сушки A/A/A:** Посудомоечная машина **Whirlpool** не только качественно и бережно осуществит уход за посудой, но и потратит на это минимальное количество энергии.

ADG 175

Полновстраиваемая



- **Загрузка (max): 9 комплектов**
 - **7 Программ:**
«Предварительная», «Быстрая», «Деликатная», «Эко», «Стандартная», «Интенсивная», «Ополаскивание»
 - Отсрочка старта 1-24 ч.
 - Электронные индикаторы отсутствия соли и ополаскивателя
 - Индикация хода выполнения программы
 - Статическая сушка
 - Waterstop механический
 - 2 уровня подачи воды
 - Уровень шума: до 52 Дб
 - Сбалансированная дверца
 - Регулируемая высота ножки
- Эффективность (классы):
Энергопотребление/Мойка/Сушка:
A/A/A
 - Размеры (ВхШхГ, мм): 820x445x540
 - Напряжение сети: 220 – 240 В
 - Параметры потребл (л/кВтч):
13/0,81
 - Продолжительность программы:
165 мин
- Вес продукта: 35 кг
Вес упаковки: 5,5 кг

ADG 155

Полновстраиваемая



- **Загрузка (тах): 9 комплектов**
- **6 Программ:** «Предварительная», «Быстрая», «Деликатная», «Эко», «Стандартная», «Интенсивная»
- Отсрочка старта 3/6/9
- Электронные индикаторы отсутствия соли и ополаскивателя
- Статическая сушка
- Waterstop механический
- 2 уровня подачи воды
- Уровень шума: до 52 Дб
- Сбалансированная дверца
- Регулируемая высота ножки

- Эффективность (классы): Энергопотребление/Мойка/Сушка: **A/A/A**
- Размеры (ВхШхГ, мм): 820x445x540
- Напряжение сети: 220 – 240 В
- Параметры потребл (л/кВтч): 13/0,81
- Продолжительность программы: 165 мин

Вес продукта: 35 кг
Вес упаковки: 5,5 кг

ADG 145

Полновстраиваемая



- **Загрузка (тах): 9 комплектов**
- **5 Программ:** «Предварительная», «Быстрая», «Эко», «Стандартная», «Интенсивная»
- Механические индикаторы отсутствия соли и ополаскивателя
- Статическая сушка
- Waterstop механический
- 2 уровня подачи воды
- Уровень шума: до 54 Дб
- Сбалансированная дверца
- Регулируемая высота ножки
- Эффективность (классы): Энергопотребление/Мойка/Сушка: **A/A/B**

- Размеры (ВхШхГ, мм): 820x445x540
- Напряжение сети: 220 – 240 В
- Параметры потребл (л/кВтч): 13/0,81
- Продолжительность программы: 150 мин

Вес продукта: 35 кг
Вес упаковки: 5,5 кг

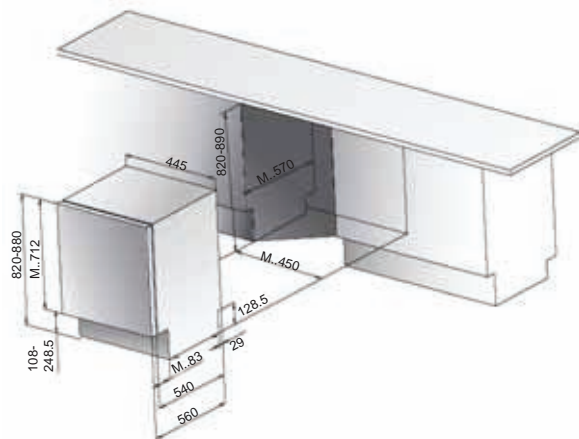


Схема встраивания

Детальная информация содержится в инструкции по эксплуатации



SENSING THE DIFFERENCE

Информационная служба поддержки
8-800-100-57-31
www.whirlpool.ru