

SUPRA

РУКОВОДСТВО ПО ЭКСПЛУАТАЦИИ ПЫЛЕСОС БЫТОВОЙ

VCS-1692UI



- Циклонического типа
- Мощность 1800 Вт
- Мощность всасывания 360 Вт
- Ионизация воздуха
- Обработка воздуха бытовым ультрафиолетовым излучателем
- Телескопическая трубка
- Контейнер для сбора пыли
- Система мультифльтрации, включая HEPA-фильтр
- Универсальная щетка ковер/пол
- Низкий уровень шума
- Ручка для горизонтальной переноски

РУКОВОДСТВО ПО ЭКСПЛУАТАЦИИ

Пожалуйста, внимательно изучите настоящее Руководство. Оно содержит важные указания по безопасности, эксплуатации пылесоса и по уходу за ним. Позаботьтесь о сохранности настоящего «Руководства по эксплуатации» и, если пылесос перейдет к другому хозяину, передайте его вместе с прибором.



Ионный фильтр.

Данная модель пылесоса снабжена встроенным ионизатором, позволяющим существенно улучшить качество очистки воздуха. Ионизатор вырабатывает отрицательно заряженные ионы, которые притягиваются к обычно положительно заряженным частичкам пыли, вредных веществ, аллергенов и бактерий. Получившиеся заряженные укрупнённые частицы эффективнее фильтруются и имеют уменьшенную способность к взвешенному состоянию в воздухе. Другим важным эффектом от работы ионизатора является обогащение объёма помещения отрицательными ионами, которые активируют кислород воздуха.

В результате работы ионизатора воздух становится более свежим и чистым.

Ультрафиолетовый фильтр.

Данная модель пылесоса снабжена инновационным встроенным УФ-излучателем, (совершенно безопасным для человека), который нейтрализует бактерии, вирусы и грибки. Ультрафиолетовая обработка воздуха действует только внутри корпуса прибора. Ультрафиолетовые лучи приводят к разрушению микроорганизмов на клеточном или генетическом уровне.

СОДЕРЖАНИЕ

Указания по технике безопасности	3
Устройство пылесоса	4
Комплектация.....	4
Эксплуатация	5
Чистка и уход	6
Дополнительная информация	6
Технические характеристики.....	7

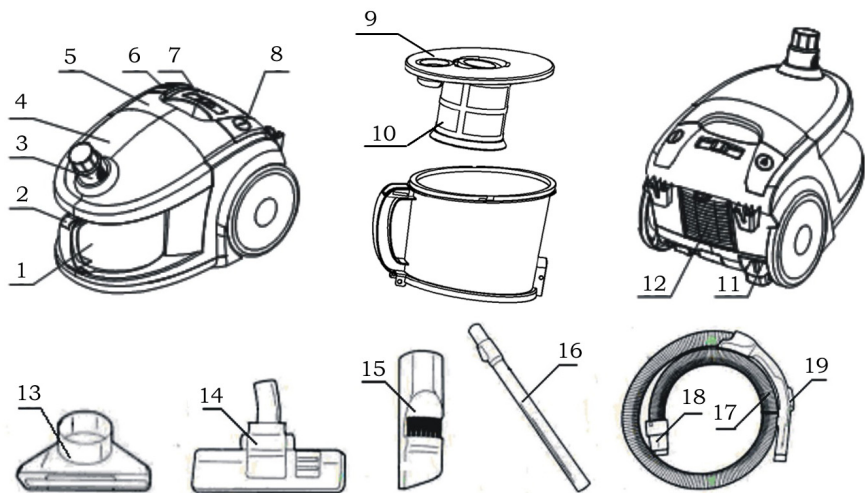
УКАЗАНИЯ ПО ТЕХНИКЕ БЕЗОПАСНОСТИ

!!! Убедитесь в том, что напряжение, указанное на пылесосе, соответствует напряжению электросети. Напряжение указано в технических характеристиках пылесоса.

!!! Если насадка, удлинительная трубка, шланг или всасывающее отверстие пылесоса засорились, немедленно отключите пылесос, удалите мусор и снова включите пылесос.

1. Всегда следует отключать пылесос от сети, если вы не пользуетесь пылесосом, а также перед его очисткой.
2. Не погружайте пылесос в воду и другие жидкости.
3. Никогда не используйте химические растворители для очистки пылесоса.
4. Запрещается добавлять моющие средства в воду в баке для воды, это может привести к попаданию воды в двигатель.
5. Запрещается использовать пылесос без пылесборника и фильтра мотора.
6. Никогда не оставляйте включенный пылесос без присмотра. Храните пылесос в недоступном для детей месте.
7. Используйте пылесос только для домашней уборки.
8. Не используйте пылесос при поврежденном сетевом шнуре.
9. При возникновении неполадок обратитесь к квалифицированному персоналу специализированного сервисного центра.
10. Дефекты и повреждения сетевого шнура могут быть устранены только в сервисном центре, неквалифицированный ремонт может стать причиной несчастного случая или травмы пользователя.
11. Не тяните пылесос за гибкий шланг. Регулярно проверяйте состояние гибкого шланга. Не используйте шланг, если он поврежден.
12. Никогда не вынимайте вилку из розетки электросети, дергая ее за сетевой шнур или за сам пылесос.
13. Не ставьте пылесос на сетевой шнур.
14. Не убирайте пылесосом горячий пепел, угольки, окурки и т.д.
15. Не закрывайте воздуховыпускное отверстие пылесоса.
16. Не убирайте пылесосом острые предметы, иголки, канцелярские кнопки, скрепки и т.п.
17. Не используйте пылесос слишком близко от источников тепла (например, радиаторов или печей).
18. Если вы используете пылесос длительное время, то извлеките сетевой шнур на 2/3, иначе возможен перегрев или повреждения.
19. Не убирайте пылесосом разбитое стекло, острые предметы и т.п.
20. Не убирайте пылесосом краситель, используемый в принтерах или копировальных машинах, т.к. он является электропроводящей смесью. Краситель полностью не удаляется из фильтра, поэтому он попадает в окружающий воздух через вытяжной вентилятор.
21. Запрещено убирать пылесосом ядовитые, взрывоопасные и разъедающие вещества.
22. Запрещено убирать пылесосом асбест или асбестовую пыль.
23. Запрещено убирать пылесосом воду и другие жидкости.
24. Запрещено устанавливать пылесос на края устройства или класть на боковые стороны устройства. Пылесос должен находиться в горизонтальном положении, следите за устойчивостью пылесоса на лестнице.
25. Запрещено использование пылесоса людьми с ограниченными физическими, сенсорными и ментальными способностями (в том числе детьми) без присмотра людьми, ответственными за их безопасность.
26. Пылесос разработан исключительно для бытового применения и не предназначен для профессионального использования.
27. Производитель не несет ответственность за повреждения, которые возникли вследствие неправильного обращения с пылесосом.

УСТРОЙСТВО ПЫЛЕСОСА



1. Контейнер для сбора пыли
2. Защелка контейнера для сбора пыли
3. Воздухоприемное отверстие
4. Верхняя крышка
5. Крышка ручки для переноски
6. Кнопка автоматической смотки шнура
7. Регулятор мощности
8. Кнопка включения/выключения
9. Крышка контейнера для сбора пыли
10. HEPA фильтр
11. Колесо
12. Воздуховыпускные отверстия
13. Насадка для чистки мебели
14. Насадка-щетка для ковра/пола

15. Узкая насадка для чистки углов
16. Телескопическая трубка
17. Гибкий шланг
18. Соединительная втулка
19. Регулятор мощности всасывания на ручке

КОМПЛЕКТАЦИЯ

Гибкий шланг	1
Телескопическая трубка	1
Пылесос	1
Инструкция по эксплуатации	1
Набор насадок	

ЭКСПЛУАТАЦИЯ

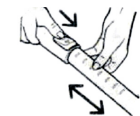
СБОРКА

Вставьте втулку гибкого шланга в воздухоприемное отверстие и закрепите его до щелчка.



Подсоедините телескопическую трубку к изогнутому концу гибкого шланга. На другой конец телескопической трубки установите насадку.

Вы также можете пылесосить без установки телескопической трубки.



Длина телескопической трубки регулируется, как показано на рисунке. Чтобы разблокировать и выдвинуть телескопическую трубку на нужную длину, нажмите кнопку, блокирующую вращение.

ВЫБОР НАСАДКИ

Для чистки пола и ковров используйте насадку-щетку.



Для чистки пола выдвиньте щетину на насадке-щетке.



Для чистки ковра уберите щетину на насадке-щетке.



Для чистки углов, пространства между диванными подушками, чехлов и других труднодоступных мест используйте узкую насадку.



Для чистки мебели, портьер и предметов интерьера используйте насадку для чистки мебели.

ПОРЯДОК РАБОТЫ

1. Перед использованием пылесоса, отмотайте сетевой шнур на нужную длину и вставьте вилку в розетку электросети. Желтая отметка на сетевом шнуре указывает на то, что сетевой шнур вытянут на требуемую длину. Не вытягивайте сетевой шнур до красной отметки!
2. Нажмите кнопку включения/выключения, чтобы включить пылесос. Чтобы его выключить, нажмите кнопку еще раз.
3. С помощью регулятора мощности на корпусе можно регулировать силу всасывания. Перед включением устройства в электросеть переведите регулятор мощности в минимальное положение. Для очистки пола устанавливайте высокую мощность. Для очистки портьер, книг, мебели и т.п. устанавливайте низкую мощность. Кроме того, вы можете изменять силу всасывания регулятором на изогнутом конце гибкого шланга.
4. Для того чтобы убрать сетевой шнур, одной рукой нажмите кнопку автоматической смотки шнура, а другой рукой придерживайте шнур во избежание повреждений.

Замечание

Во время работы корпус пылесоса незначительно нагревается, что не является неполадкой.

ЧИСТКА И УХОД

Выключите пылесос и отсоедините шнур питания от электросети. Очистите внешнюю поверхность пылесоса мягким моющим средством. Агрессивные или абразивные средства могут повредить внешнюю поверхность.

ЧИСТКА НЕРА- ФИЛЬТРА

- Откройте верхнюю крышку и извлеките контейнер для сбора пыли.
- Откройте контейнер для сбора пыли, нажав на защелку, и извлеките НЕРА-фильтр.
- Промойте фильтр и контейнер для сбора пыли водой.
- Дайте им полностью высохнуть.
- Установите фильтр обратно в контейнер и закройте его до щелчка.

ЧИСТКА ФИЛЬТРА МОТОРА

- Откройте заднюю крышку, на которой расположены воздуховыпускные отверстия.
- Промойте расположенный за ними фильтр мотора водой.
- Дайте фильтру полностью высохнуть.
- Установите фильтр обратно и закройте заднюю крышку пылесоса.

Замечания

Чистку НЕРА-фильтра нужно проводить каждые 1,5 месяца. Если визуально фильтр запылился, его следует незамедлительно почистить.

Запрещается использование пылесоса без установленного НЕРА-фильтра.

Запрещается использование пылесоса с поврежденным или неправильно установленным НЕРА-фильтром.

Запрещается стирать НЕРА-фильтр в стиральной машине.

Запрещается сушить НЕРА-фильтр с помощью фена.

Для увеличения эффективности работы пылесоса при сильном загрязнении рекомендуется проводить замену НЕРА-фильтра и фильтра мотора каждые полгода.

ДОПОЛНИТЕЛЬНАЯ

ИНФОРМАЦИЯ

Пылесос может выключиться автоматически в следующих случаях:

- При максимальном заполнении пылесборника.
- При застревании крупных предметов в вытяжном канале.
- Если НЕРА-фильтр или фильтр мотора загрязнен.

После устранения причины неполадки через некоторое время пылесос готов к эксплуатации.

Если пылесос не работает, проверьте правильность подключения пылесоса к сети и исправность розетки электросети.

Если после проверки пылесос не работает, обратитесь в сервисный центр. Не разбирайте пылесос и не пытайтесь производить его ремонт самостоятельно.

РУКОВОДСТВО ПО ЭКСПЛУАТАЦИИ

ТЕХНИЧЕСКИЕ ХАРАКТЕРИСТИКИ

Максимальная мощность:	1800 Вт
Мощность всасывания:	360 Вт
Напряжение питания:	220-240 В
Частота тока:	50 Гц
Длина сетевого шнура:	4.4 м
Длина гибкого шланга:	1.5 м

Товар сертифицирован в соответствии с законом «О защите прав потребителей».



Гарантийный срок: 1 год

Срок службы изделия: 3 года

Производитель оставляет за собой право на внесение изменений в конструкцию, дизайн и комплектацию прибора без дополнительного уведомления об этих изменениях.

Адреса авторизованных сервисных центров приведены на сайте: www.supra.ru

Единая справочная служба: 8-800-100-3331, e-mail: service@deltael.ru

Производитель: СУПРА ТЕХНОЛОДЖИС ЛИМИТЕД

16/Ф, Винсом Хаус, 73 Виндхэм Стрит, Централ, Гонг Конг (НК), Китай.

СПИСОК СЕРВИСНЫХ ЦЕНТРОВ

Город	Название ЦС	Обслуживаемые бренды	Телефон (приемка)	Адрес
Абакан	Экран	CAR-audio, Бытовая тех, Hi-Fi тех.	(3902) 23-39-27	Пр-т Дружбы Народов, д. 29
Арзамас	Техносервис	CAR-audio, Бытовая тех, Hi-Fi тех.	(83147) 3-07-40 7-73-82	ул. 9 Мая, д. 4
Армавир	Форет	CAR-audio, Бытовая тех, Hi-Fi тех.	(86137) 3-36-96	ул. Халтурина д.107
Архангельск	СЦ "МИР"	CAR-audio, Бытовая тех, Hi-Fi тех.	(8182) 27-55-51	ул. Гагарина д. 1
Астрахань	"Элком"	CAR-audio, Бытовая тех, Hi-Fi тех.	(8512) 34-94-94, 63-12-26	414057 ул. Звездная, 11/11
	Тринитрон	CAR-audio	(8512) 35-19-09	ул. Моздокская, д. 25
Ачинск	"Центр тех. обслуживания"	CAR-audio, Бытовая тех, Hi-Fi тех.	(39151) 4-55-55, 8-923-275-45-12	ул. Гагарина, 10А
Барнаул	ООО "Диод"	CAR-audio, Бытовая тех, Hi-Fi тех.	(3852) 63-94-02	ул. Пролетарская, д. 113
Барнаул	Максимум	CAR-audio	(3852) 33-66-08	ул. Смирнова, д. 73А
Белгород	ИП Мозговская М.Е.	CAR-audio, Бытовая тех, Hi-Fi тех.	(4722) 34-03-22	ул. Б.Хмельницкого, д.137
Белово	"Белово-Сервис"	CAR-audio, Бытовая тех, Hi-Fi тех.	8-908-945-19-73	ул. Железнодорожная 31 а,б
Белогорск	"ИП Десятник Н.В."	CAR-audio, Бытовая тех, Hi-Fi тех.	(41641)2-52-02	ул. Ленина, д.43
Березники	"Рембытторгтехника"	CAR-audio, Бытовая тех, Hi-Fi тех.	(3424) 23-72-23, 23-72-28, 23-71-61	ул.Л.Толстого, 76-А
Биробиджан	"Сервис-Центр"	CAR-audio, Бытовая тех, Hi-Fi тех.	(42622) 4-07-21	Биршоссе 2км, 23А
Братск	СЦ "Авторай"	CAR-audio, Бытовая тех, Hi-Fi тех.	(3953) 36-25-15, 42-05-05	ул. Гидростроителей д.53, офис 502
Брянск	"Техсервис"	CAR-audio, Бытовая тех, Hi-Fi тех.	(4832) 69-11-21	пер. Авиационный, д.3/2
	Селена	CAR-audio, Бытовая тех, Hi-Fi тех.	(4832) 72-17-42	пр-кт Станке-Димитрова, д. 28
Великий Новгород	"ООО ТКТ"	CAR-audio, Бытовая тех, Hi-Fi тех.	(8162) 61-12-00	ул. Кочетова, дом 23-А
Владивосток	ВЛ-Сервис	CAR-audio, Бытовая тех, Hi-Fi тех.(не всю технику)	(4232) 459-443, 459-465	ул. Гоголя д.4 (Карбышева, д. 4)
	"Техносервис"	CAR-audio, Бытовая тех, Hi-Fi тех.	(4232) 42-90-10, 43-61-33	Народный пр-т, д.43/2
Владикавказ	"Альда-Сервис"	CAR-audio, Бытовая тех, Hi-Fi тех.	(8672) 64-04-60	ул. Кутузова, д.82
Владимир	Алькор	CAR-audio, Бытовая тех, Hi-Fi тех.	(4922) 34-86-60	ул. Чайковского, д. 40 А
Волгоград	"СЦ ОРКК техники"	CAR-audio, Бытовая тех, Hi-Fi тех.	(8442) 37-43-11	ул. Хиросимы, д. 14
	Телерадиосервис	CAR-audio, Бытовая тех, Hi-Fi тех.	(8442) 70-64-45	ул.Николая Отрады д.15 (юр.адрес ул. Тарашанцев, 55-37/4)
Вологда	Вологда	CAR-audio, Бытовая тех, Hi-Fi тех.	(817) 253-99-39, 253-99-69	ул.Новгородская, 7
Воронеж	"BEST-Сервис"	CAR-audio	(4732) 62-27-89	Ленинский проспект 119 а
	"Комплайн"	CAR-audio, Бытовая тех, Hi-Fi тех.	(4732) 41-00-51, 78-50-54	пр-т Труда, д.39
Горно-Алтайск	"ИП Гончар О.В."	CAR-audio, Бытовая тех, Hi-Fi тех.	8-903-919-77-17	ул. Гончарная, д.37
Дзержинск	"Кварц"	CAR-audio, Бытовая тех, Hi-Fi тех.	(8313) 22-93-00	пр.Циолковского, д.54
Димитровград	"ЭлКом Сервис"	CAR-audio, Бытовая тех, Hi-Fi тех.	(84235) 2-86-59	ул. Октябрьская, д.63
Екатеринбург	"Кардинал"	CAR-audio, Бытовая тех, Hi-Fi тех.	620144	г.Екатеринбург, ул.8 Марта, д.84
	Соники	CAR-audio, Бытовая тех, Hi-Fi тех.	(343) 269-19-48, 269-29-48	ул. Степана Разина, дом 109, офис 100.
	Экран	CAR-audio, Бытовая тех, Hi-Fi тех.	(343) 242-13-94	Красноуральская д. 25 (ТЦ)
Иваново	ТР-Сервис	CAR-audio, Бытовая тех, Hi-Fi тех.	(4932) 30-06-05,41-09-61	ул.Пролетарская, д.44А,

Ижевск	ДС-Центр	CAR-audio, Бытовая тех, Hi-Fi тех., Климат	(3412) 43-16-62	ул.Карла Маркса, д.393
	РИТ-Сервис	CAR-audio, Бытовая тех, Hi-Fi тех., Климат	(3412) 430-752, 44-44-98, 43-07-52	ул. Максима Горького, д. 162
	Служба сервиса "Элгуд"	CAR-audio, Бытовая тех, Hi-Fi тех.	(3412) 77-10-10	ул. Им. Вадима Сивкова, д. 152
Иркутск	Евросервис	CAR-audio, Бытовая тех, Hi-Fi тех.	(3952) 51-15-24	ул. Лермонтова, д. 281
	СЦ МАСТЕР	CAR-audio, Бытовая тех, Hi-Fi тех.	(3952) 65-04-95, 93-16-56	ул. Киренская д.20
Ишим	ИП Черногор А.А.	CAR-audio, Бытовая тех, Hi-Fi тех.	(34551) 5-05-11, 7-64-74	ул. М.Садовая, д.207, корп. А
Йошкар-Ола	ИП Колесников А.Ю.	CAR-audio, Бытовая тех, Hi-Fi тех.	(8362) 63-02-25	ул. Палантая, д. 77.
Казань	ООО "12 Вольт"	CAR-audio	(843) 277-40-04/20	ул. Ютазинская, 18 а., тел. 512-00-99, доб.107 .
	СЦ "Витязь"	CAR-audio, Бытовая тех, Hi-Fi тех.	(843) 248-71-17	пр. Хусайна Ямашева, д.38
	ООО "Ультра-К"	CAR-audio, Бытовая тех, Hi-Fi тех.	(843)512 56 91, (843) 267 39 33	ул. Маршрутная, д.12А
Калининград	Вега	CAR-audio, Бытовая тех, Hi-Fi тех.	(4012) 35-85-05	ул.Гагарина 41-45
Калуга	"Бизнес Сервис"	CAR-audio, Бытовая тех, Hi-Fi тех.	(4842) 54-83-33, 54-82-22, 79-48-95	ул. Суворова, д.25, Грабцевское ш., д.47
Каменск-Уральский	Техноцентр-Сервис	CAR-audio, Бытовая тех, Hi-Fi тех.	(3439) 34-74-39, 39-95-20	ул. Исетская, д.336
Кемерово	ООО "СЦ Мастеръ"	CAR-audio, Бытовая тех, Hi-Fi тех.	(3842) 38-19-43, 53-74-88	ул. Веры Волошиной, 4; пр. Ленина, 134
Киров	"ТВКОМ"	CAR-audio, Бытовая тех, Hi-Fi тех.	(8332) 54-69-56	Октябрьский пр-кт, д. 116А
	Экран-Сервис	CAR-audio, Бытовая тех, Hi-Fi тех.	(8332) 54-21-56	ул. Некрасова, д. 42
Кореновск	ИП Юдаков Д.В.	CAR-audio, Бытовая тех, Hi-Fi тех.	(86142) 443-59	ул.Пурыхина д.2А
Кострома	АНТЭК	CAR-audio, Бытовая тех, Hi-Fi тех.	(4942) 41-02-02	ул. Станкостроительная д.5 Б
Краснодар	"М-Сервис ЮГ"	CAR-audio, Бытовая тех, Hi-Fi тех.	(861) 222-64-13, 222-8-555	ул. Академика Лукьяненко, д.103, оф.55
	И.П. Новоженцев АСЦ "РИА"	CAR-audio, Hi-Fi тех., Климат	(861) 224-93-48	Ростовское шоссе 22/4
	"ТВ-Юг"	CAR-audio, Бытовая тех, Hi-Fi тех.	(861) 239-06-21, 270-85-65	ул. Шевченко, д. 168, оф. 26
Красноуринск	"Интерсервис"	CAR-audio, Бытовая тех, Hi-Fi тех.	8 (34384) 3-60-26	ул. Карпинского, д.15
Красноярск	"Город мастеров"	CAR-audio, Бытовая тех, Hi-Fi тех.	(391) 242-46-46, 290-06-47, 244-54-12	ул. Яковлева, д.59
	"Электроальянс"	CAR-audio, Бытовая тех, Hi-Fi тех.	(3912) 93-54-33, 94-52-82	ул. Дудинская 1, помещение "В"
	КрасАлСервис	CAR-audio, Бытовая тех, Hi-Fi тех.	(3912) 77-29-81, 78-25-07	пер.Светлогорский, д.2
	Синатра	CAR-audio	(3912) 584-999	ул. Металлургов, д. 2в, строение 33
Курган	"СМС-сервис"	CAR-audio, Бытовая тех, Hi-Fi тех.	(3522) 47-27-25	6А мкр, дом 11, офис 8
Курск	Первая Сервисная Компания	CAR-audio, Бытовая тех, Hi-Fi тех.	(4712) 51-45-75	ул. Садовая, д. 5
Липецк	ИП Соболев Г.Ю.	CAR-audio, Бытовая тех, Hi-Fi тех.	(4742) 40-10-72	ул. Мичурина, д.46
	ООО "Фолиум"	CAR-audio, Бытовая тех, Hi-Fi тех.	(4742) 34-07-13	ул. Космонавтов, д.8
Махачкала	Техник ISE	CAR-audio, Бытовая тех, Hi-Fi тех., Климат	(8722) 647-133, 64-28-95	пр-т И.Шамиля, д. 20
Минск	Азарус	CAR-audio, Бытовая тех, Hi-Fi тех.	+375-17-256-94-54	пр. Пушкина, 50
Мурманск	СЦ Электроника	CAR-audio, Бытовая тех, Hi-Fi тех.	(8152) 53-57-75, 27-10-42, 70-25-40	Ледокольный пр., д. 5; ул. Радищева, 19
Набережные Челны	ТриО	CAR-audio, Бытовая тех, Hi-Fi тех.	(8552) 59-23-58	ул.40 лет Победы д.67А, к-с 52/11А

Нижний Новгород	"Импульс"	CAR-audio, Бытовая тех, Hi-Fi тех.	(831) 462-96-69	ул. Жукова, д.24
	"Качественный сервис"	CAR-audio, Бытовая тех, Hi-Fi тех.	(831) 229-60-87, 229-63-66	ул. Заводской парк, д. 21
	Нижегородский ЦС	CAR-audio, Бытовая тех, Hi-Fi тех.	(831) 436-75-04, 436-63-71	ул. Максима Горького, д. 250
Новокузнецк	ООО "СФ-Сервис"	CAR-audio, Hi-Fi тех.	(3843) 95-01-83	ул.Транспортная дом 89 корпус 3 (Автотеатр, 2й этаж)
Новосибирск	РАШ	CAR-audio, Бытовая тех, Hi-Fi тех.	(383) 201-05-31	Красный проспект, д. 56
	Сибирский Сервис	CAR-audio, Бытовая тех, Hi-Fi тех.	(383) 355-55-60, 292-47-12	ул. Вертоковская, д.42
	АвтоСаунд	CAR-audio, Бытовая тех, Hi-Fi тех.	(383)256-11-99, (383)263-55-03	ул. Волочаевская, 64
Обнинск	Радиотехника	CAR-audio, Бытовая тех, Hi-Fi тех.	(48439) 613-73 644-14 5-31-31,5-63-50	Обнинск,пл. Треугольная д.1 Калуга, ул. Николо-Козинская, д. 65
Омск	Домотехника-сервис	CAR-audio, Бытовая тех, Hi-Fi тех.	(3812) 36-74-01 г.Ишим (34551) 7-46-31	ул. Лермонтова, д.194 ; г.Ишим, ул.Карасульская д.183
	"Формула звука"	CAR-audio, Бытовая тех, Hi-Fi тех	(3812) 90-66-11	ул. Лермонтова, д. 93
Оренбург	ООО "ТИКО-сервис"	CAR-audio, Бытовая тех, Hi-Fi тех.	(3532) 77-67-64	ул. Комсомольская д.16
	Эль-Сервис	CAR-audio, Бытовая тех, Hi-Fi тех.	(3532) 99-48-87 старый тел.332-688	460065 ул. Пролетарская, д. 208
Орел	ООО "АРС"	CAR-audio, Бытовая тех, Hi-Fi тех.	(4862) 55-15-06, 55-08-34, 89208111107	ул. Московская д.100, ул. Московская д.68
Орск	Аста-Сервис	CAR-audio, Бытовая тех, Hi-Fi тех.	(3537) 213-666	ул. Краматорская, д. 50
	"Опт-Сервис"	CAR-audio, Бытовая тех, Hi-Fi тех., Климат	(3537) 25-00-70, 62-04-85	пр. Ленина, д.11; г.Новотроицк, ул.Губина 4
Пенза	Телесервис	CAR-audio, Бытовая тех, Hi-Fi тех.	(8412) 64-04-45, 49-24-25	ул. Мирская, д. 17
Пермь	РТВ-Сервис	CAR-audio, Бытовая тех, Hi-Fi тех.	(342) 220-08-48	ул. Мира, д.55
	"Сатурн-Сервис"	CAR-audio, Бытовая тех, Hi-Fi тех.	(342) 290-500, 290-512	ул. Карпинского, д. 27
Псков	"Фронда"	CAR-audio, Бытовая тех, Hi-Fi тех.	(8112) 57-31-98	ул. Киселева, д.16 оф. 21
Пятигорск	ИП Сериков	CAR-audio, Бытовая тех, Hi-Fi тех.	8(8793)98-70-11	ул. 5-ый Переулок д. 13
Ростов-на-Дону	"Оптим-сервис"	CAR-audio, Бытовая тех, Hi-Fi тех., Климат	(863) 230-31-31, 8-961-280-31-31	ул. Турмалиновская 79/3
	ООО "Поиск-Сервис"	CAR-audio, Бытовая тех, Hi-Fi тех., Климат (свой)	(863) 255-20-17/18/19	ул. 50 лет Ростсельмаша, д.1
	АСЦ "Абсолют-Сервис"	CAR-audio, Бытовая тех, Hi-Fi тех	(863) 299-30-60	ул. Мечникова, 71Д
	Теле Дон Сервис	CAR-audio, Бытовая тех, Hi-Fi тех.	(863) 247-14-41	ул. Вересаева 8
Рязань	Техсервис	CAR-audio, Бытовая тех, Hi-Fi тех.	(4912) 21-02-19	ул. Новая д. 51-Г
	Турист	CAR-audio, Бытовая тех, Hi-Fi тех.	(4912) 76-01-56, 75-27-07, 75-75-13, 92-14-44	390048 г.Рязань ул.Новоселов д.21А(фактический адрес)
Самара	"Радиомоде"	CAR-audio, Бытовая тех, Hi-Fi тех.	(846) 223-01-00, 990-18-12	ул. Ново-Вокзальная 161А
	Экспресс-Сервис	CAR-audio, Бытовая тех, Hi-Fi тех.	(846) 228-72-18	ул. XXII Партсъезда, д. 52
Санкт-Петербург	Импорт-сервис	CAR-audio, Бытовая тех, Hi-Fi тех.	(812) 268-00-30, 268-02-77	ул. Бухарестская д. 72
	ООО"Партия-Сервис-Балтик"	CAR-audio, Бытовая тех, Hi-Fi тех.	(812) 374-21-16 (17)	ул. Варшавская, д. 51, кор. 1
	ООО "АЦ"Пионер Сервис"	CAR-audio, Бытовая тех, Hi-Fi тех.	(812) 295-84-14, 327-24-62, 324-75-33,295-84-14 331-89-24, 513-54-31	пр.Лиговский, д.52 ул.Новолитовская, д.5, , Выборгское ш., д.7

Саратов	Сар-сервис	CAR-audio, Бытовая тех, Hi-Fi тех.	(8452) 51-00-99 20-03-85	410004 4-й Вакуровский проезд д.4
	"Саратовремонт"	CAR-audio, Бытовая тех, Hi-Fi тех.	(8452) 55-28-56	ул. Алексеевская д.5
Северодвинск	Сервисный центр	CAR-audio, Бытовая тех, Hi-Fi тех.	(8184) 58-72-21 (8184) 27-84-62	Ул. Гагарина, д.12; ул. Дзержинского д.1
Смоленск	"АС-сервис"	CAR-audio, Бытовая тех, Hi-Fi тех, Климат	(4812) 68-30-31, 38-03-94	214000, ул. Тухачевского, д. 3 А
Сочи	"Техно-2000"	CAR-audio, Бытовая тех, Hi-Fi тех.	(8622) 98-56-20	ул. Конституции, д. 46
Ставрополь	ИП Плотников	CAR-audio, Бытовая тех, Hi-Fi тех.	(8652) 55-17-48	ул. Пригорова д.37 офис 11
	Техно-Сервис	CAR-audio, Бытовая тех, Hi-Fi тех.	(8652) 39-55-30	ул. 7-ая Промышленная, д.6
Сыктывкар	ТехСервис	CAR-audio, Бытовая тех, Hi-Fi тех.	(8212) 29-12-20, 22-95-29	ул. Гаражная, 25
Таганрог	"ТРЦ-Вега"	CAR-audio, Бытовая тех, Hi-Fi тех.	(8634) 65-10-58	ул. Дзержинского, д. 193
Тамбов	"БВС-2000"	CAR-audio, Бытовая тех, Hi-Fi тех.	(4752) 56-19-42	Мичуринская д. 137а
Тверь	Трест-69	CAR-audio, Бытовая тех, Hi-Fi тех.	(4822) 47-59-69	ул. Горького, д.33
	Электроникс	CAR-audio, Бытовая тех, Hi-Fi тех.	(4822) 35-35-30	ул. Циммервальдская, д. 24
Тольятти	Жигули-Гарант	CAR-audio, Бытовая тех, Hi-Fi тех. Климат	(8482) 20-32-42	ул. Кулибина, д.6а, оф.15
	Абсолют-Сервис	CAR-audio, Бытовая тех, Hi-Fi тех.	(8482) 40-17-28, 33-86-17, 51-55-44	ул. Коммунальная д.46 ул. Карла Маркса 53; ул Свердлова 13/16;
Томск	"Экстрем-2"	CAR-audio, Бытовая тех, Hi-Fi тех.	(3822) 56-23-35, 48-08-80	пр-т Кирова, д.58
Тула	ИП Крылов И.Ю.	CAR-audio, Бытовая тех, Hi-Fi тех.	(4872) 355-399	ул.Н.Руднева д.28
Тюмень	Пульсар	CAR-audio, Бытовая тех, Hi-Fi тех.	(3452) 20-82-65; 28-08-56; 24-55-80	ул. Республики, д.169, ул. Первомайская, д.6
Улан-Удэ	ЮФФА	CAR-audio, Бытовая тех, Hi-Fi тех.	(3012) 41-92-99	ул. Жердева, д.138
Ульяновск	АСЦ "Техно-Сервис"	CAR-audio, Бытовая тех, Hi-Fi тех.	(8422) 45-59-49	ул. Автозаводская, д.36
	"Студия Звука АВТОБЛЮЗ"	CAR-audio, Бытовая тех, Hi-Fi тех.	(8422) 53-03-03	Димитровградское шоссе, 1
Уфа	БашТелеРадиоСервис	CAR-audio, Бытовая тех, Hi-Fi тех.	(347) 252-46-97, 252-13-57	пр. Салавата Юлаева, 59; пр. Октября, 25; ул. Гафури, 4;
	"Пилигрим-сервис"	CAR-audio, Бытовая тех, Hi-Fi тех.	(347) 277-12-62	пр. Октября, д. 148
Хабаровск	"Эталон ДВ"	CAR-audio, Бытовая тех, Hi-Fi тех.	(4212) 54-00-44, 25-30-60	ул. Иртышская, д.17
Чебоксары	"ВТИ-Сервис"	CAR-audio, Бытовая тех, Hi-Fi тех.	(8352) 63-73-24	пр-т И.Яковлева, д.4/2
Челябинск	"АС-Сервис"	CAR-audio, Бытовая тех, Hi-Fi тех.	(351) 232-20-01, 772-66-00	ул. Энтузиастов, д.16, ул. Комарова, д. 114
	Найф	CAR-audio, Бытовая тех, Hi-Fi тех.	(351) 260-87-78	ул. Татьянической, д. 13
	Рембыттехника	CAR-audio, Бытовая тех, Hi-Fi тех.	(351) 772-72-05	ул. Производственная, д.86
Черемхово	СЦ "Рембыттехника"	CAR-audio, Бытовая тех, Hi-Fi тех.	(83954) 65-10-90	ул. Белинского, 19
Череповец	"Телемастер"	CAR-audio, Бытовая тех, Hi-Fi тех.	(8202) 23-66-70, 26-50-37	пр. Победы д.97
Чита	"21 Век-сервис"	CAR-audio, Бытовая тех, Hi-Fi тех.	(3022) 44-09-03	ул. 9 Января 35б, оф.4
Шахты	"Мир звука"	CAR-audio	(8636) 223-000, 222-475	пр-кт Победа Революции 126, м-н Мир Звука
Якутск	ТД Пионер	CAR-audio, Бытовая тех, Hi-Fi тех.	8-914-2257283	ул. Ильменская, д.21
Ярославль	ВИРТ	CAR-audio, Бытовая тех, Hi-Fi тех.	(4852) 58-22-11	ул. Республиканская, 3