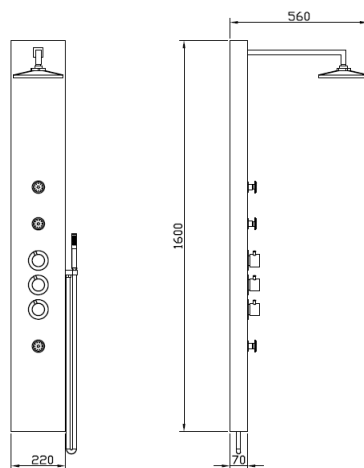


MANUAL DE INSTALACION PARA EL PANEL DUCHA DE LUJO EN ACERO INOXIDABLE. OLS – 7012



OLS-7012	
Size(mm)	220x560x1600

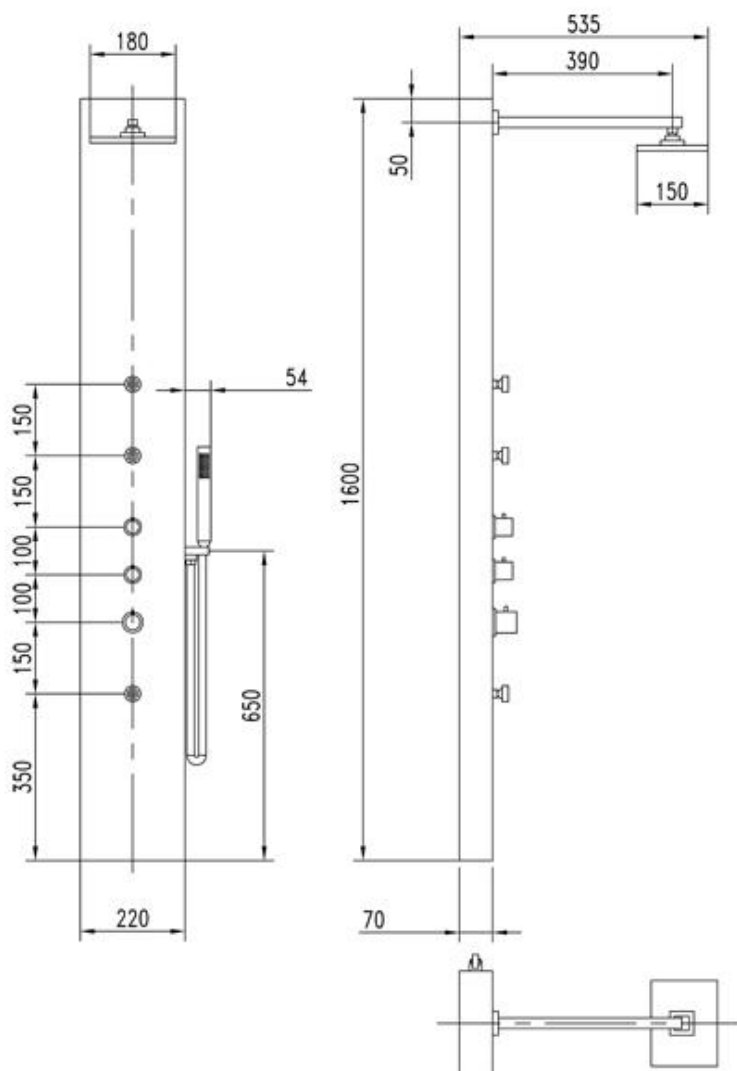


INDICE

Tabla de Contenido	-----	2
Proceso de Instalación	-----	4
Instrucciones de Instalación	-----	4
Solución a Averías	-----	5
Lista de Piezas	-----	5
Diagrama de Instalación	-----	8

ESTIMADO USUARIO:

Gracias por adquirir el panel ducha de lujo en acero inoxidable. Lea por favor esta guía cuidadosamente antes de la instalación, a fin de garantizar la seguridad y su correcta utilización.



Para temas relacionados con este producto, no mencionados en este manual, por favor comuníquese con el distribuidor local para conseguir mayor información.

I. SUGERENCIAS IMPORTANTES:

1. Verifique el número de partes enumeradas en la lista de chequeo que se localiza en la apertura superior del empaque.
2. Realice la instalación de acuerdo a las instrucciones.
3. Gire primero el control del Agua fría al usar el panel de ducha, para no dañar partes tales como la ducha de mano y la regadera debido al agua excesivamente caliente.

II. PROCESO DE INSTALACIÓN:

1. Lleve a cabo la instalación de la tubería de abasto del agua caliente y el agua fría en la pared según el diagrama, luego fije el codo de ½" en G o válvula de ángulo por separado sobre el extremo de la tubería de agua fría y caliente, y asegúrese de que la distancia entre el centro del codo o válvula y la pared está en el rango de (20-50 milímetros) según lo indicado en el diagrama. Más o menos más allá de esta gama no es posible fijar la columna en la pared.
2. Refiérase al diagrama para perforar 2 agujeros de 8mm, manteniendo la posición de la perforación en línea contra la pared. Luego coloque los anclajes plásticos 8*40 en los agujeros.
3. Entonces utilice el tornillo auto perforante ST5x35 para fijar el anclaje en la pared, después de esto, el punto de la tubería debe ser conectado en los grifos de la pared. Finalmente, levante la columna sobre el anclaje y llévela hacia abajo hasta quedar en su lugar.
4. La columna puede ser utilizada tan pronto como el abastecimiento de agua esté conectado.

III. INSTRUCCIONES DE INSTALACIÓN:

1. Remueva la basura líquida y sólida del interior de la tubería de abasto, acumulada durante la instalación de los puntos hidráulicos de agua caliente y agua fría; antes de que usted continúe con la instalación.
2. Antes de la instalación, guarde todas tuberías flexibles que conectó y abra el abastecimiento de agua para verificar cuidadosamente si no se produce ningún escape en los empalmes de toda la tubería. Si sucede algo, apriete un poco más hasta conseguir el sellado perfecto.

IV. COMO FUNCIONA EL MEZCLADOR.

1. Establezca en 38°C para la ducha normal. Cuando usted necesite una temperatura más alta, gire el mezclador en sentido contrario a las agujas del reloj, consiguiendo la temperatura del agua más alta de 38°C. Mientras que si gira en el sentido de las agujas de reloj conseguirá la temperatura del agua por debajo de 38°C.

V. LA SOLUCIÓN A LAS AVERIAS.

➤ Para poca presión de agua:

- Examine el sistema que proporciona el agua y la válvula de mezcla para ver si esta obstruida.

➤ La temperatura del agua no es la selección determinada:

- Examine el sistema que proporciona el agua para verificar que la temperatura sea correcta o si hay una obstrucción en la válvula.
- Observe si las válvulas de control trabajan correctamente.

VI. RANGOS DE PRESIÓN DE AGUA Y TEMPERATURA.

1. Presión del agua para el buen funcionamiento

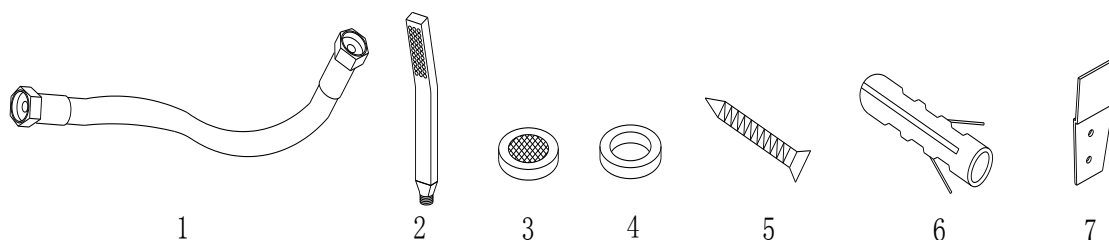
Máximo 60 PSI y mínimo 15 PSI

2. Temperatura de trabajo.

5°C - 80°C

- **1.0332 Kg/cm² = 14.696 Psi**

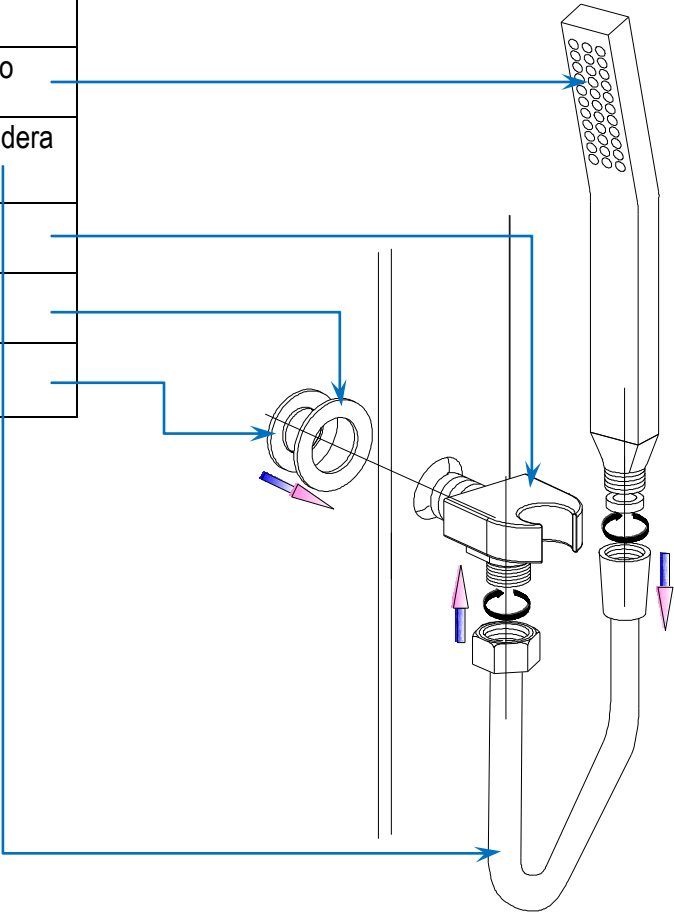
VII. LISTA DE PIEZAS.



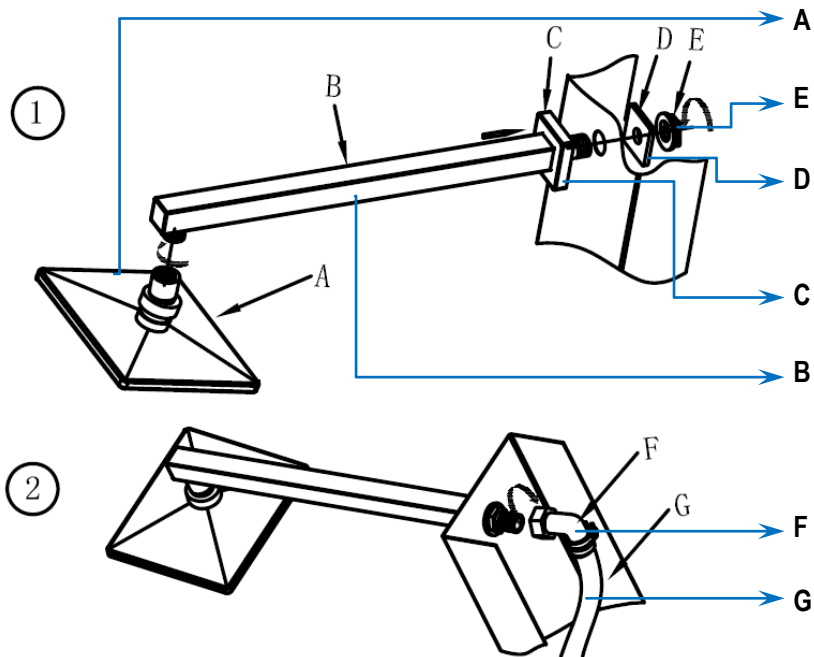
No.	Nombre del Artículo	Cantidad	No.	Nombre del Artículo	Cantidad
1	Manguera de la Regadera de Mano	1 Pieza	2	Regadera de Mano	1 Pieza
3	Arandela de Filtro	2 Pieza	4	Arandela de Selle	2 Piezas
5	Tornillo auto perforante ST 5x35	4 Piezas	6	Anclaje plástico de ø8*40	4 Piezas
7	Anclajes	2 Piezas			

VIII. COMO ENSAMBLAR LA REGADERA DE MANO.

No.	ITEM
A	Regadera de mano
B	Manguera de la Regadera de Mano
C	Soporte
D	Arandela
E	Tuerca Metálica.



I. COMO ENSAMBLAR LA REGADERA SUPERIOR.



No.	ITEM
A	Regadera Superior
B	Brazo de Soporte
C	Escudo
D	Arandela
E	Tuerca
F	Codo
G	Tubería

DIAGRAMA DE INSTALACIÓN.

