

Home

Seguridad y solución de problemas

Acerca de este manual

Información de producto

Instalación del monitor

Menús de pantalla (OSD)

Atención al cliente y garantía

Glosario

Descarga / impresión

### LCD Monitor **190EW9**

Register your product and get support at  
[www.philips.com/welcome](http://www.philips.com/welcome)



## Seguridad y Solución de Problemas

---

- Precauciones de seguridad y Mantenimiento
- Preguntas Más Frecuentes
- Resolución de Problemas
- Información Sobre Reglamentaciones
- Otra Información Relacionada

### Precauciones de seguridad y mantenimiento



**ADVERTENCIA: El uso de controles, ajustes o procedimientos que no sean los especificados en esta documentación puede provocar la exposición a golpes de corriente o a peligros mecánicos y/o eléctricos.**

Lea y siga estas instrucciones cuando conecte y utilice el monitor de su computadora:

#### Condiciones de uso:

- No exponga el monitor a la luz solar directa, y manténgalo alejado de radiadores y fuentes de calor.
- Retire los objetos que puedan introducirse por los orificios de ventilación o impedir la correcta refrigeración de los componentes electrónicos.
- No obstruya los orificios de ventilación de la carcasa.
- Cuando instale el monitor, asegúrese de que el conector y la toma de alimentación son fácilmente accesibles.
- Si apaga el monitor y desconecta el cable de alimentación o el del adaptador (c.c.), espere 6 segundos antes de conectar el cable para volver a utilizarlo.
- Utilice siempre el cable de alimentación homologado facilitado por Philips. Si no dispone de él, póngase en contacto con el servicio técnico local (consulte al centro de información al usuario del servicio de atención al cliente).
- No someta el monitor LCD a vibraciones ni impactos mientras lo está utilizando.
- Evite los golpes y las caídas del monitor durante su funcionamiento o transporte.

#### Mantenimiento:

- Para proteger la pantalla frente a posibles daños, no aplique una presión excesiva sobre el panel LCD. Cuando traslade el monitor, sosténgalo de la carcasa para levantarlo, sin colocar las manos o los dedos sobre el panel LCD.
- Desconecte el monitor si no lo va a usar durante un periodo prolongado.
- Desconecte el monitor si tiene que limpiarlo, y utilice un paño ligeramente humedecido. Puede pasar un paño seco por la pantalla con la corriente desactivada. Para limpiar el monitor no utilice nunca disolventes orgánicos como el alcohol, ni líquidos que contengan amoníaco.
- Para evitar el riesgo de descarga o daños irreparables en la unidad, no exponga el monitor

al polvo, la lluvia, el agua o los ambientes excesivamente húmedos.

- Si se moja el monitor, séquelo con un paño lo antes posible.
- Si se introduce alguna sustancia líquida o sólida en el monitor, apáguelo de inmediato y desconecte el cable de alimentación. A continuación, retire el cuerpo extraño y lleve el monitor al servicio de asistencia técnica.
- No almacene ni utilice el monitor LCD en lugares expuestos a temperaturas extremas ni a la luz solar directa.
- Si desea disfrutar de las máximas prestaciones del monitor y de la mayor vida útil posible, utilícelo en un entorno que se ajuste a los siguientes márgenes de temperatura y humedad:
  - Temperatura: 0 - 40°C 32 -95°F
  - Humedad: 20-80% HR

#### **Servicio:**

- La cubierta de la carcasa sólo deberá ser abierta por personal técnico cualificado.
- En caso de requerirse algún documento para fines de reparación o integración, póngase en contacto con el servicio técnico local (véase "Centro de información al usuario").
- Información sobre transporte en "Especificaciones físicas".
- No deje el monitor en un vehículo expuesto a la luz directa del sol.



Consulte a un técnico del servicio de asistencia si el monitor no funciona con normalidad o si no está seguro del procedimiento adecuado después de seguir las instrucciones de uso de este manual.

[VOLVER A INICIO DE PÁGINA](#)

## Preguntas Más Frecuentes

---

### Preguntas frecuentes generales

**P:** Al instalar mi monitor, ¿qué hago si en la pantalla aparece "No se puede mostrar este modo de video"?

**R:** Modo de vídeo recomendado para Philips 19"W: 1440 x 900@60Hz.

1. Desconecte todos los cables, y vuelva a conectar el ordenador al monitor que utilizaba anteriormente y cuya imagen se veía correctamente.
2. En el menú de Inicio de Windows, seleccione Configuración/Panel de control. En esta ventana, seleccione el icono Pantalla, y después seleccione la ficha Configuración. Debajo de la ficha de Configuración, en el recuadro "Área de la pantalla", mueva la barra deslizante a 1440 x 900 píxeles (19"W) .
3. Abra "Avanzada", fije la velocidad de refresco en 60 Hz y pulse Aceptar.
4. Reinicie el ordenador y repita los pasos 2 y 3 para comprobar que el equipo está ajustado a 1440 x 900@60Hz (19"W) .
5. Apague el ordenador, desconecte el monitor antiguo y vuelva a conectar el monitor LCD Philips.
6. Encienda el monitor y luego encienda su PC.

---

**P:** ¿Qué significa "frecuencia de actualización" en un monitor LCD?

**R:** Para los monitores LCD, la frecuencia de actualización es mucho menos importante. Los monitores LCD muestran una imagen, estable sin parpadeo, a 60Hz. No hay diferencias notorias entre 85Hz y 60Hz.

---

**P:** ¿Qué son los archivos .inf y .icm del CD-ROM? ¿Cómo instalo los controladores (.inf y .icm)?

**R:** Son los archivos controladores del monitor. Siga las instrucciones del manual de uso para instalarlos. El ordenador puede pedirle los controladores del monitor (archivos .inf y .icm) o un disco controlador la primera vez que instale el monitor. Siga las instrucciones para cargar el (CD-ROM adjunto) incluido. Los controladores del monitor (archivos .inf y .icm) se instalarán de forma automática.

---

**P: Cómo se ajusta la resolución?**

**R:** Las resoluciones disponibles están determinadas conjuntamente por el controlador de la tarjeta gráfica y por el monitor. La resolución se selecciona en Propiedades de pantalla del Panel de control de Windows®.

---

**P: Qué puedo hacer si me pierdo mientras realizo los ajustes del monitor?**

**R:** Simplemente pulse el botón MENU y después seleccione 'Reiniciar' para restablecer los ajustes originales de fábrica.

---

**P: Qué es la función Auto?**

**R:** La tecla *Ajuste AUTOMÁTICO* restaura las configuraciones óptimas de posición, fase y reloj oprimiendo un solo botón, sin necesidad de navegar en menús OSD(On Screen Display) y teclas de control.

**Observación:** La función Auto sólo está disponible en determinados modelos.

---

**P: Mi monitor no tiene energía (el LED de energía no se enciende). Qué debo hacer?**

**R:** Asegúrese de que el cable de alimentación de CA está conectado entre el monitor y la toma de CA y pulse una tecla del teclado o haga clic con el ratón para activar su PC.

---

**P: Admite el monitor LCD señales entrelazadas (modelos PC)?**

**R:** No. Si se utiliza una señal entrelazada, la pantalla mostrará al mismo tiempo las líneas de barrido pares e impares, distorsionando la imagen.

---

**P: Es importante la frecuencia de actualización para la LCD?**

**R:** A diferencia de la tecnología de pantalla CRT, en la que la velocidad con la que el haz electrónico es barrido de la parte superior a la parte inferior de la pantalla determina el parpadeo, una pantalla de matriz activa utiliza un elemento activo (TFT) para controlar cada pixel individual, y de esa forma la frecuencia de actualización no es realmente aplicable a la tecnología LCD.

---

**P: La pantalla LCD resiste rayaduras?**

**R:** Se aplica un revestimiento protector sobre la superficie de la LCD, que es resistente hasta una cierta medida de dureza (aproximadamente hasta la dureza de un lápiz 2H). En general se recomienda no exponer la superficie del panel a golpes o rayaduras excesivas.

---

**P: Cómo se limpia la superficie de la LCD?**

**R:** Para limpieza normal, use material de limpieza suave. Para limpieza a fondo, use alcohol isopropilo. No utilice otros solventes como alcohol etílico, acetona, hexano, etc.

---

**P: Puedo cambiar la configuración de color de mi monitor?**

**R:** Sí, puede cambiar la configuración de color a través del control OSD conforme a los siguientes procedimientos:

1. Presione "MENU" para mostrar el menú OSD (On Screen Display)
2. Presione la "Flecha a la izquierda" para seleccionar la opción "Color" y, a continuación, presione "MENU" para entrar en la configuración de color, donde podrá elegir una de las cinco opciones siguientes.
  - a. 6500K: proporciona un tono de color rojizo al panel.
  - b. 9300K: proporciona un tono de color azulado al panel.
  - c. User Define (Personalizado): el usuario puede elegir su configuración de color preferida ajustando los colores rojo, verde y azul.
  - d. sRGB: es la configuración estándar que garantiza el correcto intercambio de colores entre diferentes dispositivos (por ejemplo cámaras digitales, monitores, impresoras, escáneres, etc.)

\*Medición de la luminosidad del color irradiada por un objeto mientras se calienta. Esta medición se expresa en términos de escala absoluta, (grados Kelvin). Las temperaturas Kelvin más bajas, como 2004K, corresponden al color rojo, mientras que las temperaturas más altas, como 9300K, corresponden al color azul. La temperatura neutra, que correspondiente al color blanco, equivale a 6504K.

---

**P: Se puede instalar el monitor LCD Philips en la pared?**

**R:** Sí, los monitores LCD Brilliance de Philips incorporan esta función opcional. El usuario puede montar el monitor Philips en la mayoría de los brazos o accesorios estándar VESA gracias a los cuatro orificios de montaje VESA estándar situados en la cubierta posterior. Le recomendamos que se ponga en contacto con el representante de ventas de Philips para obtener más información.

[VOLVER A INICIO DE PÁGINA](#)

---

**Ajustes de pantalla**

**P: Cómo se comparan los monitores LCD con los CRT en términos de radiación?**

**R:** Como los monitores LCD no usan cañón de electrones, no generan la misma cantidad de radiación en la superficie de la pantalla.

[VOLVER A INICIO DE PÁGINA](#)

---

**Compatibilidad con otros periféricos**

**P: Los monitores LCD Philips son "Plug-and-Play" ?**

**R:** Sí, los monitores son "Plug-and-Play" con Windows® 95, 98, 2000, XP y Vista.

[VOLVER A INICIO DE PÁGINA](#)

---

---

## Tecnología de panel LCD

### **P:** Qué es una Pantalla de cristal líquido?

**R:** Una Pantalla de Cristal Líquido (LCD) es un dispositivo óptico que se utiliza generalmente para mostrar caracteres ASCII e imágenes en elementos digitales como relojes, calculadoras, consolas de juego portátiles, etc. La tecnología LCD se utiliza para pantallas de notebooks y otras computadoras pequeñas. Al igual que las tecnologías de diodo de emisión de luz y gas plasma, la LCD permite que las pantallas sean mucho más delgadas que las de tecnología de tubo de rayos catódicos (CRT). La LCD consume mucho menos energía que las pantallas LED y de gas porque funcionan en base al principio de bloquear la luz en lugar de emitirla.

---

### **P:**Cuál es la diferencia entre las LCD de matriz pasiva y las LCD de matriz activa?

**R:** Una LCD se fabrica tanto con una cuadrícula de pantalla de matriz pasiva o de matriz activa. Una matriz activa tiene un transistor ubicado en cada intersección de pixel, y requiere menos corriente para controlar la luminancia de un pixel. Por esta razón, la corriente en una pantalla de matriz activa se puede activar y desactivar con más frecuencia, mejorando el tiempo de actualización de pantalla (por ejemplo, el puntero de su ratón parecerá desplazarse con más facilidad por la pantalla). La LCD de matriz pasiva tiene una cuadrícula de conductores con pixeles ubicados en cada intersección de la cuadrícula.

---

### **P:** Cuáles son las ventajas de las LCD TFT en comparación con las CRT?

**R:** En un monitor CRT, un cañón dispara electrones y luz general haciendo colisión con electrones polarizados en vidrio fluorescentes. Por lo tanto, los monitores CRT funcionan básicamente con una señal RGB análoga. Un monitor LCD TFT es un dispositivo que muestra una imagen de entrada mediante la operación de un panel de cristal líquido. El TFT tiene una estructura fundamentalmente diferente de la de un CRT: Cada celda tiene una estructura de matriz activa y elementos activos independientes. Una LCD TFT tiene dos paneles de vidrio y el espacio entre ellos está lleno de cristal líquido. Cuando cada celda se conecta con electrodos y se imprime con voltaje, la estructura molecular del cristal líquido se altera y controla la



cantidad de iluminación de entrada para mostrar imágenes. Una LCD TFT tiene varias ventajas sobre una CRT, dado que puede ser muy delgada y no parpadea, porque no utiliza el método de exploración.

---

**P: Qué tipo de tecnología granangular existe? Cómo funciona?**

**R:** El panel LCD TFT es un elemento que controla/muestra la entrada de luz posterior usando la refracción dual del cristal líquido. Usando la propiedad de que la proyección of luz de entrada refracta hacia el eje mayor del elemento líquido, controla la dirección de la luz de entrada y la muestra. Como el índice de refracción de la luz de la entrada sobre el cristal líquido varía con el ángulo de entrada de la luz, el ángulo de visualización de un TFT es mucho más estrecho que el de un CRT. Generalmente, el ángulo de visualización se refiere al punto donde el índice de contraste es 10. Actualmente se están desarrollando muchas formas de ampliar el ángulo de visualización; el enfoque más común utiliza una película de ángulo de visualización amplio, que agranda el ángulo de visualización variando el índice de refracción. También se utiliza IPS (In Plane Switching) o MVA (Multi Vertical Aligned) para lograr un ángulo de visualización más grande. El modelo 181AS de Philips actualmente utiliza Tecnología IPS avanzada.

---

**P: Por qué el monitor LCD no parpadea?**

**R:** Desde el punto de vista técnico, los monitores LCD parpadean, pero la causa del fenómeno es diferente de la del monitor CRT (y no tiene el impacto de facilidad de visualización). El parpadeo en un monitor LCD tiene que ver con una luminancia generalmente no detectable causada por la diferencia entre tensión positiva y negativa. Por otro contrario, el parpadeo del monitor CRT que puede irritar la vista humana, se produce cuando se hace visible la acción encendido/apagado del objeto fluorescente. Dado que la velocidad de reacción del cristal líquido en un panel LCD es mucho más lenta, esta molesta forma de parpadeo no se produce en la pantalla LCD.

---

**P: Por qué un monitor LCD presenta una interferencia electromagnética virtualmente baja?**

**R:** A diferencia de los monitores CRT, los monitores LCD no tienen partes claves que generen Interferencia electromagnética, en especial campos magnéticos. También, dado que la pantalla LCD utiliza relativamente poca energía, su suministro de energía está extremadamente quieta.

[VOLVER A INICIO DE PÁGINA](#)

---

## **Ergonomía, Ecología, y Normas de seguridad**

**P:** Qué es una certificación CE?

**R:** La Certificación CE (Conformité Européenne) debe estar a la vista en los productos Regulados puestos a la venta en el Mercado europeo. La certificación "CE" significa que un producto cumple con una Directiva europea aplicable. Una Directiva europea es una "ley" europea relativa a la salud, la seguridad, el medio ambiente y la Defensa del consumidor, muy parecidas al Código nacional de electricidad de EE.UU y las Normas UL.

---

**P:** El monitor LCD cumple con las normas de seguridad estándar?

**R:** Sí. La PGINA de especificaciones brinda información detallada sobre normas de seguridad.

**Se proporciona más información en el capítulo [Información sobre reglamentaciones](#).**

[VOLVER A INICIO DE PÁGINA](#)

- Seguridad y Resolución de Problemas
- Preguntas Más Frecuentes

- Problemas Comunes
- Problemas de Imagen

- Información Sobre Reglamentaciones
- Otra información Relacionada

## Resolución de Problemas

---

Esta página presenta problemas que pueden ser corregidos por el usuario. Si el problema no se resuelve después de llevar a cabo estas soluciones, póngase en contacto con el representante de servicio al cliente de Philips.

### Problemas comunes

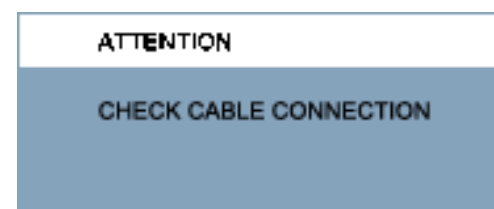
#### Tiene este problema

No hay imagen (No se ilumina el LED de encendido)

No hay imagen

(El LED de encendido es ámbar o amarillo)

La pantalla dice



#### Verifique estos elementos

- Asegúrese de que el cable de conexión de energía esté enchufado al tomacorriente de la pared y a la parte posterior del monitor.
- Al inicio, el botón de encendido que está al frente del monitor debe estar en la posición OFF (apagado), luego presiónelo para llevarlo nuevamente a la posición ON (encendido).
- Asegúrese de que la computadora esté apagada.
- Asegúrese de que el cable de señal esté debidamente conectado a su computadora.
- Verifique que el cable del monitor no tenga los pines doblados.
- Puede estar activada la función Ahorro de energía
- Asegúrese de que el cable del monitor esté debidamente conectado a la computadora.
- Verifique que el cable del monitor no tenga los pines doblados.
- Asegúrese de que la computadora esté encendida.

El botón AUTO no funciona bien

- La función Auto está diseñada para ser utilizada en computadoras estándar Macintosh o compatibles IBM que ejecuten correctamente Microsoft Windows.
- Es posible que no funcione adecuadamente si utiliza una computadora o tarjeta de vídeo no estándar

### Problemas de imagen

La posición de la imagen en la pantalla es incorrecta

- Presione el botón Auto.
- Ajuste la posición de la imagen utilizando la opción Phase/Clock (Fase/Reloj) de More Settings (Más configuraciones) de los controles principales OSD.

La imagen vibra en la pantalla

- Verifique que el cable de señal esté debidamente conectado a la tarjeta gráfica o a la computadora.

Hay movimiento vertical



- Presione el botón Auto.
- 

Elimine las franjas verticales con los ajustes adicionales de Fase/Reloj de los controles principales del menú.

### Hay movimiento horizontal



La pantalla está demasiado brillante o demasiado oscura

Hay una sombra de imagen

Permanece un sombra de imagen después de haber desconectado la computadora.

Quedan manchas verdes, rojas, azules, oscuras y blancas.

- Presione el botón Auto.
- 

Elimine las franjas verticales con los ajustes adicionales de Fase/Reloj de los controles principales del menú.

- Ajusta el contraste y el brillo de la OSD (Visualización en Pantalla). (La retroiluminación del monitor LCD tiene una vida útil limitada. Cuando la pantalla se vuelva oscura o comience a parpadear, por favor, póngase en contacto con su representante de ventas r.
- Si una imagen permanece en la pantalla por un periodo prolongado, es posible que haya quedado impresa en la pantalla y deje una sombra de imagen. Esto generalmente desaparece después de algunas horas.
- Esta es una característica del cristal líquido y no es causado por un mal funcionamiento o deterioro del cristal líquido. La sombra de imagen desaparecerá después de un determinado tiempo.
- Es normal que queden manchas pues es una característica del cristal líquido utilizado en la tecnología moderna.

Para obtener más ayuda, consulte las listas de los [Centros de información del consumidor](#) y póngase en contacto con el representante del servicio al cliente de Philips.

[VOLVER A INICIO DE PÁGINA](#)

- [Recycling Information for Customers](#)
    - [Waste Electrical and Electronic Equipment-WEEE](#)
    - [CE Declaration of Conformity](#)
  - [Energy Star Declaration](#)
  - [Federal Communications Commission \(FCC\) Notice \(U.S. Only\)](#)
  - [FCC Declaration of Conformity](#)
  - [Commission Federale de la Communication \(FCC Declaration\)](#)
  - [EN 55022 Compliance \(Czech Republic Only\)](#)
  - [MIC Notice \(South Korea Only\)](#)
  - [Polish Center for Testing and Certification Notice](#)
  - [North Europe \(Nordic Countries\) Information](#)
  - [BSMI Notice \(Taiwan Only\)](#)
  - [Ergonomie Hinweis \(nur Deutschland\)](#)
  - [Philips End-of-Life Disposal](#)
  - [Information for UK only](#)
- 
- [China RoHS](#)
  - [Troubleshooting](#)
  - [Other Related Information](#)
  - [Frequently Asked Questions \(FAQs\)](#)

## Regulatory Information

---

### Recycling Information for Customers

There is currently a system of recycling up and running in the European countries, such as The Netherlands, Belgium, Norway, Sweden and Denmark.

In Asia Pacific, Taiwan, the products can be taken back by Environment Protection Administration (EPA) to follow the IT product recycling management process, detail can be found in web site [www.epa.gov.tw](http://www.epa.gov.tw)

The monitor contains parts that could cause damage to the nature environment. Therefore, it is vital that the monitor is recycled at the end of its life cycle.

For help and service, please contact [Consumers Information Center](#) or [F1rst Choice Contact Information Center](#) in each country.

[RETURN TO TOP OF THE PAGE](#)

---

### Waste Electrical and Electronic Equipment-WEEE

Attention users in European Union private households



This marking on the product or on its packaging illustrates that, under European Directive 2002/96/EG governing used electrical and electronic appliances, this product may not be disposed of with normal household waste. You are responsible for disposal of this equipment through a designated waste electrical and electronic equipment collection. To determine the locations for dropping off such waste electrical and electronic, contact your local government office, the waste disposal organization that serves your household or the store at which you purchased the product.

[RETURN TO TOP OF THE PAGE](#)

---

### CE Declaration of Conformity

This product is in conformity with the following standards

- EN60950-1:2001 (Safety requirement of Information Technology Equipment)
- EN55022:2006 (Radio Disturbance requirement of Information Technology Equipment)
- EN55024:1998 (Immunity requirement of Information Technology Equipment)
- EN61000-3-2:2006 (Limits for Harmonic Current Emission)
- EN61000-3-3:1995 (Limitation of Voltage Fluctuation and Flicker)

following provisions of directives applicable

- 2006/95/EC (Low Voltage Directive)

- 2004/108/EC (EMC Directive)  
and is produced by a manufacturing organization on ISO9000 level.

The product also comply with the following standards

- ISO9241-3, ISO9241-7, ISO9241-8 (Ergonomic requirement for CRT Monitor)
- ISO13406-2 (Ergonomic requirement for Flat Panel Display)
- GS EK1-2000 (GS specification)
- prEN50279:1998 (Low Frequency Electric and Magnetic fields for Visual Display)
- MPR-II (MPR:1990:8/1990:10 Low Frequency Electric and Magnetic fields)
- TCO'03, TCO Display 5.0 (Requirement for Environment Labelling of Ergonomics, Energy, Ecology and Emission, TCO: Swedish Confederation of Professional Employees) for TCO versions

[RETURN TO TOP OF THE PAGE](#)

---

### Federal Communications Commission (FCC) Notice (U.S. Only)



This equipment has been tested and found to comply with the limits for a Class B digital device, pursuant to Part 15 of the FCC Rules. These limits are designed to provide reasonable protection against harmful interference in a residential installation. This equipment generates, uses and can radiate radio frequency energy and, if not installed and used in accordance with the instructions, may cause harmful interference to radio communications. However, there is no guarantee that interference will not occur in a particular installation. If this equipment does cause harmful interference to radio or television reception, which can be determined by turning the equipment off and on, the user is encouraged to try to correct the interference by one or more of the following measures:

- Reorient or relocate the receiving antenna.
- Increase the separation between the equipment and receiver.
- Connect the equipment into an outlet on a circuit different from that to which the receiver is connected.
- Consult the dealer or an experienced radio/TV technician for help.



Changes or modifications not expressly approved by the party responsible for compliance could void the user's authority to operate the equipment.

Use only RF shielded cable that was supplied with the monitor when connecting this monitor to a computer device.

To prevent damage which may result in fire or shock hazard, do not expose this appliance to rain or excessive moisture.

THIS CLASS B DIGITAL APPARATUS MEETS ALL REQUIREMENTS OF THE CANADIAN INTERFERENCE-CAUSING EQUIPMENT REGULATIONS.

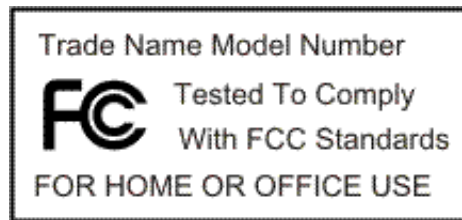
[RETURN TO TOP OF THE PAGE](#)

---

### FCC Declaration of Conformity



## Declaration of Conformity for Products Marked with FCC Logo, United States Only



This device complies with Part 15 of the FCC Rules. Operation is subject to the following two conditions: (1) this device may not cause harmful interference, and (2) this device must accept any interference received, including interference that may cause undesired operation.

[RETURN TO TOP OF THE PAGE](#)

---

### Commission Federale de la Communication (FCC Declaration)



Cet équipement a été testé et déclaré conforme aux limites des appareils numériques de class B, aux termes de l'article 15 Des règles de la FCC. Ces limites sont conçues de façon à fournir une protection raisonnable contre les interférences nuisibles dans le cadre d'une installation résidentielle. CET appareil produit, utilise et peut émettre des hyperfréquences qui, si l'appareil n'est pas installé et utilisé selon les consignes données, peuvent causer des interférences nuisibles aux communications radio. Cependant, rien ne peut garantir l'absence d'interférences dans le cadre d'une installation particulière. Si cet appareil est la cause d'interférences nuisibles pour la réception des signaux de radio ou de télévision, ce qui peut être décelé en fermant l'équipement, puis en le remettant en fonction, l'utilisateur pourrait essayer de corriger la situation en prenant les mesures suivantes:

- Réorienter ou déplacer l'antenne de réception.
- Augmenter la distance entre l'équipement et le récepteur.
- Brancher l'équipement sur un autre circuit que celui utilisé par le récepteur.
- Demander l'aide du marchand ou d'un technicien chevronné en radio/télévision.



Toutes modifications n'ayant pas reçu l'approbation des services compétents en matière de conformité est susceptible d'interdire à l'utilisateur l'usage du présent équipement.

N'utiliser que des câbles RF armés pour les connections avec des ordinateurs ou périphériques.

CET APPAREIL NUMERIQUE DE LA CLASSE B RESPECTE TOUTES LES EXIGENCES DU  
REGLEMENT SUR LE MATERIEL BROUILLEUR DU CANADA.

[RETURN TO TOP OF THE PAGE](#)

---

### EN 55022 Compliance (Czech Republic Only)

This device belongs to category B devices as described in EN 55022, unless it is specifically stated that it is a Class A device on the specification label. The following applies to devices in Class A of EN 55022 (radius of protection up to 30 meters). The user of the device is obliged to take all steps necessary to remove sources of interference to telecommunication or other devices.

Pokud není na typovém štítku počítače uvedeno, že spadá do třídy A podle EN 55022, spadá automaticky do třídy B podle EN 55022. Pro zařízení zařazená do třídy A (chranné pásmo 30m) podle EN 55022 platí následující. Dojde-li k rušení telekomunikačních nebo jiných zařízení je uživatel povinen provést taková opatření, aby rušení odstranil.

[RETURN TO TOP OF THE PAGE](#)

### Polish Center for Testing and Certification Notice

The equipment should draw power from a socket with an attached protection circuit (a three-prong socket). All equipment that works together (computer, monitor, printer, and so on) should have the same power supply source.

The phasing conductor of the room's electrical installation should have a reserve short-circuit protection device in the form of a fuse with a nominal value no larger than 16 amperes (A).

To completely switch off the equipment, the power supply cable must be removed from the power supply socket, which should be located near the equipment and easily accessible.

A protection mark "B" confirms that the equipment is in compliance with the protection usage requirements of standards PN-93/T-42107 and PN-89/E-06251.

### *Wymagania Polskiego Centrum Badań i Certyfikacji*

Urządzenie powinno być zasilane z gniazda z przyłączonym obwodem ochronnym (gniazdo z kolkiem). Współpracujące ze sobą urządzenia (komputer, monitor, drukarka) powinny być zasilane z tego samego źródła.

Instalacja elektryczna pomieszczenia powinna zawierać w przewodzie fazowym rezerwową ochronę przed zwarciami, w postaci bezpiecznika o wartości znamionowej nie większej niż 16A (amperów).

W celu całkowitego wyłączenia urządzenia z sieci zasilania, należy wyjąć wtyczkę kabla zasilającego z gniazda, które powinno znajdować się w pobliżu urządzenia i być łatwo dostępne.

Znak bezpieczeństwa "B" potwierdza zgodność urządzenia z wymaganiami bezpieczeństwa użytkowania zawartymi w PN-93/T-42107 i PN-89/E-06251.

### *Pozostałe instrukcje bezpieczeństwa*

- Nie należy używać wtyczek adapterowych lub usuwać kolka obwodu ochronnego z wtyczki. Jeżeli konieczne jest użycie przedłużacza to należy użyć przedłużacza 3-żyłowego z prawidłowo połączonym przewodem ochronnym.
- System komputerowy należy zabezpieczyć przed nagłymi, chwilowymi wzrostami lub spadkami napięcia, używając eliminatora przepięć, urządzenia dopasowującego lub bezzakłócenowego źródła zasilania.
- Należy upewnić się, aby nic nie leżało na kablach systemu komputerowego, oraz aby kable nie były umieszczone w miejscu, gdzie można byłoby na nie nadeptywać lub potykać się o nie.
- Nie należy rozlewać napojów ani innych płynów na system komputerowy.
- Nie należy wpychać żadnych przedmiotów do otworów systemu komputerowego, gdyż może to spowodować pożar lub porażenie prądem, poprzez zwarcie elementów wewnętrznych.
- System komputerowy powinien znajdować się z dala od grzejników i źródeł ciepła. Ponadto, nie należy blokować otworów wentylacyjnych. Należy unikać kładzenia luźnych papierów pod komputer oraz umieszczania komputera w ciasnym miejscu bez możliwości cyrkulacji powietrza wokół niego.

[RETURN TO TOP OF THE PAGE](#)

## North Europe (Nordic Countries) Information

Placering/Ventilation

### **VARNING:**

FÖRSÄKRA DIG OM ATT HUVUDBRYTARE OCH UTTAG ÄR LÄTÅTKOMLIGA, NÄR DU STÄLLER DIN UTRUSTNING PÅPLATS.

Placering/Ventilation

### **ADVARSEL:**

SØRG VED PLACERINGEN FOR, AT NETLEDNINGENS STIK OG STIKKONTAKT ER NEMT TILGÆNGELIGE.

Paikka/Ilmankierto

### **VAROITUS:**

SIJOITA LAITE SITEN, ETTÄ VERKKOJOHTO VOIDAAN TARVITTAESSA HELPOSTI IRROTTAA PISTORASIESTA.

Plassering/Ventilasjon

### **ADVARSEL:**

NÅR DETTE UTSTYRET PLASSERES, MÅ DU PASSE PÅ AT KONTAKTENE FOR STØMTILFØRSEL ER LETTE Å NÅ.

[RETURN TO TOP OF THE PAGE](#)

---

## BSMI Notice (Taiwan Only)

符合乙類資訊產品之標準

[RETURN TO TOP OF THE PAGE](#)

---

### Ergonomie Hinweis (nur Deutschland)

Der von uns gelieferte Farbmonitor entspricht den in der "Verordnung über den Schutz vor Schäden durch Röntgenstrahlen" festgelegten Vorschriften.

Auf der Rückwand des Gerätes befindet sich ein Aufkleber, der auf die Unbedenklichkeit der Inbetriebnahme hinweist, da die Vorschriften über die Bauart von Störstrahlern nach Anlage III § 5 Abs. 4 der Röntgenverordnung erfüllt sind.

Damit Ihr Monitor immer den in der Zulassung geforderten Werten entspricht, ist darauf zu achten, daß

1. Reparaturen nur durch Fachpersonal durchgeführt werden.
2. nur original-Ersatzteile verwendet werden.
3. bei Ersatz der Bildröhre nur eine bauartgleiche eingebaut wird.

Aus ergonomischen Gründen wird empfohlen, die Grundfarben Blau und Rot nicht auf dunklem Untergrund zu verwenden (schlechte Lesbarkeit und erhöhte Augenbelastung bei zu geringem Zeichenkontrast wären die Folge).

Der arbeitsplatzbezogene Schalldruckpegel nach DIN 45 635 beträgt 70dB (A) oder weniger.



**ACHTUNG: BEIM AUFSTELLEN DIESES GERÄTES DARAUFGAHTEN, DAß NETZSTECKER UND NETZKABELANSCHLUß LEICHT ZUGÄNGLICH SIND.**

[RETURN TO TOP OF THE PAGE](#)

---

### End-of-Life Disposal

Your new monitor contains materials that can be recycled and reused. Specialized companies can recycle your product to increase the amount of reusable materials and to minimize the amount to be disposed of.

Please find out about the local regulations on how to dispose of your old monitor from your local Philips dealer.

#### (For customers in Canada and U.S.A.)

This product may contain lead and/or mercury. Dispose of in accordance to local-state and federal regulations.

For additional information on recycling contact [www.eia.org](http://www.eia.org) (Consumer Education Initiative)

[RETURN TO TOP OF THE PAGE](#)

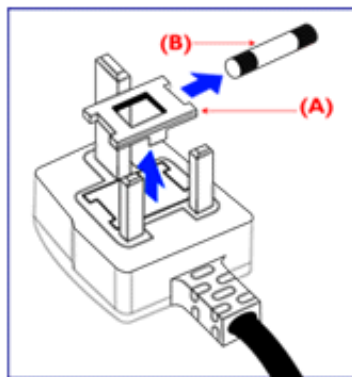
---

### Information for UK only

**WARNING - THIS APPLIANCE MUST BE GROUNDING.****Important:**

This apparatus is supplied with an approved moulded 13A plug. To change a fuse in this type of plug proceed as follows:

1. Remove fuse cover and fuse.
2. Fit new fuse which should be a BS 1362 5A, A.S.T.A. or BSI approved type.
3. Refit the fuse cover.



If the fitted plug is not suitable for your socket outlets, it should be cut off and an appropriate 3-pin plug fitted in its place.

If the mains plug contains a fuse, this should have a value of 5A. If a plug without a fuse is used, the fuse at the distribution board should not be greater than 5A.

Note: The severed plug must be destroyed to avoid a possible shock hazard should it be inserted into a 13A socket elsewhere.

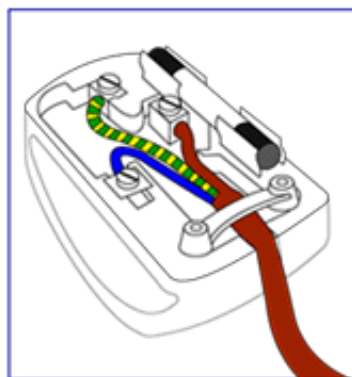
**How to connect a plug**

The wires in the mains lead are coloured in accordance with the following code:

BLUE - "NEUTRAL" ("N")

BROWN - "LIVE" ("L")

GREEN & YELLOW - "GROUND" ("G")



1. The GREEN AND YELLOW wire must be connected to the terminal in the plug which is marked with the letter "G" or by the Ground symbol  $\perp$  or coloured GREEN or GREEN AND YELLOW.

2. The BLUE wire must be connected to the terminal which is marked with the letter "N" or coloured BLACK.

3. The BROWN wire must be connected to the terminal which marked with the letter "L" or coloured RED.

Before replacing the plug cover, make certain that the cord grip is clamped over the sheath of the lead - not simply over the three wires.

[RETURN TO TOP OF THE PAGE](#)

## China RoHS

The People's Republic of China released a regulation called "Management Methods for Controlling Pollution by Electronic Information Products" or commonly referred to as China RoHS. All products including CRT and LCD monitor which are produced and sold for China market have to meet China RoHS request.

### 中国大陆RoHS

根据中国大陆《电子信息产品污染控制管理办法》（也称为中国大陆RoHS），以下部分列出了本产品中可能包含的有毒有害物质或元素的名称和含量

本表适用之产品

显示器（液晶及CRT）

有毒有害物质或元素

部件名称	有毒有害物质或元素					
	铅 (Pb)	汞 (Hg)	镉 (Cd)	六价铬 (Cr6+)	多溴联苯 (PBB)	多溴二苯醚 (PBDE)
外壳	○	○	○	○	○	○
CRT显示屏	×	○	○	○	○	○
液晶显示屏/灯管	×	×	○	○	○	○
电路板组件*	×	○	○	○	○	○
电源适配器	×	○	○	○	○	○
电源线/连接线	×	○	○	○	○	○

\*：电路板组件包括印刷电路板及其构成的零部件，如电阻、电容、集成电路、连接器等  
 ○：表示该有毒有害物质在该部件所有均质材料中的含量均在《电子信息产品中有毒有害物质的限量要求标准》规定的限量要求以下  
 ×：表示该有毒有害物质至少在该部件的某一均质材料中的含量超出《电子信息产品中有毒有害物质的限量要求标准》规定的限量要求；但是上表中打“×”的部件，符合欧盟RoHS法规要求（属于豁免的部分）

## 中国能源效率标识

根据中国大陆《能源效率标识管理办法》本显示器符合以下要求：

能源效率(cd/W)	> 0.85
能效等级	2 级
能效标准	GB 21520-2008

详细有关信息请查阅中国能效标识网：<http://www.energylabel.gov.cn/>

[RETURN TO TOP OF THE PAGE](#)

## Otra Información Relacionada

---

- Seguridad y resolución de Problemas
- Preguntas Más Frecuentes

- Resolución de Problemas

- Información Sobre Reglamentaciones
- Información Para Usuarios Dentro de Estados Unidos
- Información Para Usuarios Fuera de Estados Unidos

### Información para usuarios dentro de Estados Unidos

*Para unidades configuradas en 115V :*

Utilice un juego de cables UL compuesto por un cable conductor de tres hilos, de 18 AWG mínimo, de tipo SVT o SJT con un máximo de 15 pies de largo y una ficha adjunta de pines paralelos con descarga a tierra, de 15 A y 125 V.

*Para unidades configuradas en 230 V:*

Utilice un juego de cables UL compuesto por un cable conductor de tres hilos de tipo SVT o SJT, de 18 AWG mínimo, con un máximo de 15 pies de largo y una ficha adjunta de dos pines con descarga a tierra, de 15 A y 250 V.

---

### Información para usuarios fuera de Estados Unidos

*Para unidades configuradas en 230 V:*

Utilice un juego de cables compuesto por un cable de un espesor mínimo de 18 AWG, y una ficha adjunta con descarga a tierra de 15 A y 250 V. El juego de cables deberá cumplir con las exigencias de seguridad del país en el cual se instalará el equipo y/o estar indicado como HAR.

[VOLVER A INICIO DE PÁGINA](#)



- [Acerca de esta Guía](#)
- [Descripciones de notación](#)

## Acerca de este manual

---

### Acerca de esta Guía

Esta guía electrónica del usuario está dirigida a todos los usuarios que utilizan el monitor LCD de Philips. Contiene una descripción de las características, instalación y funcionamiento del monitor LCD, además de información adicional pertinente. El contenido de esta guía electrónica es idéntico al de la versión impresa.

La guía está compuesta por las siguientes secciones:

- [Seguridad y resolución de problemas](#): contiene sugerencias y soluciones a problemas comunes, como así también información relacionada que podría resultar de utilidad.
- [Acerca de este Manual Electrónico del Usuario](#): brinda una descripción general de la información contenida en el manual, junto con la descripción de los iconos de notación y otros documentos de referencias.
- [Información del producto](#): brinda una descripción general de las características y de las especificaciones técnicas del monitor.
- [Instalación del monitor](#): describe el proceso inicial de instalación del monitor y ofrece una descripción general de cómo utilizarlo.
- [menús en pantalla \(OSD\)](#): brinda información acerca de cómo ajustar las configuraciones del monitor.
- [Atención al cliente y garantía](#): contiene una lista de los Centros de Información al Cliente de Philips en todo el mundo, los números telefónicos de los mostradores de ayuda e información acerca de la garantía correspondiente a su producto.
- [Glosario](#): define los términos técnicos.
- [Opción de descarga e impresión](#): transfiere todo este manual a su disco rígido para facilitar la consulta.

[VOLVER AL INICIO DE LA PÁGINA](#)

---

### Descripciones de notación

Las siguientes subsecciones describen las convenciones de notación utilizadas en este documento.

## Notas, Cuidados y Advertencias

En esta guía, es posible que ciertos bloques de texto estén acompañados por un icono e impresos en tipo de letra negrita o cursiva. Estos bloques contienen notas, cuidados y advertencias. Se utilizan de la siguiente manera:



**NOTA:** Este icono indentifica información importante y sugerencias que pueden ayudarle a utilizar mejor su computadora.



**CUIDADO:** Este icono identifica la información que indica cómo evitar daños potenciales al hardware o pérdidas de datos.



**ADVERTENCIA:** Este icono indica el peligro potencial de daño corporal y explica cómo resolver el problema.

Algunas advertencias pueden aparecer en formatos diferentes o pueden no estar acompañadas de un icono. En dichos casos, las presentaciones específicas de las advertencias seguirán las pautas establecidas por la autoridad reguladora correspondiente.

[VOLVER AL INICIO DE LA PÁGINA](#)

---

- Producto sin plomo
- Especificaciones Técnicas
- Modos de Resolución y Preconfiguración
- Política de Philips Para Defectos de Pixeles
- Ahorro Automático de Energía
- Especificaciones Físicas
- Asignación de Pines
- Vistas del Producto
- Función física

## Información de Producto

### Producto sin plomo



Lead free display promotes environmentally sound recovery and disposal of waste from electrical and electronic equipment. Toxic substances like Lead has been eliminated and compliance with European community's stringent RoHS directive mandating restrictions on hazardous substances in electrical and electronic equipment have been adhered to in order to make Philips monitors safe to use throughout its life cycle.

### Especificaciones técnicas\*

<b>PANEL LCD</b>	
• TIPO	TFT LCD
• Tamaño de pantalla	19"W
• Separación de pixeles	0,2835 x 0,2835 mm
• Tipo de panel LCD	1440 x 900 pixeles Banda vertical R.G.B. Polarizador antirreflejo
• Área efectiva de visualización	408.24 x 255.15 mm
• Colores de visualización	16,7 m
<b>SCANNING</b>	
• Vertical refresh rate	56 Hz - 76 Hz
• Horizontal Frequency	30 kHz - 83 kHz
<b>VIDEO</b>	
• Tasa de puntos de video	165 MHz
• Impedancia entrante	
- Video	75 Ohm
- Sync	2.2K Ohm

• Niveles de la señal de entrada	0.7 Vpp
• Señal de entrada Sync	Sync separado Sync compuesto Sync en verde
• Polaridades de Sync	Positivo y negativo

**\* Esta información está sujeta a cambio sin aviso previo.**

**VOLVER AL INICIO DE PÁGINA**

### Modos de resolución y preconfiguración

- A. Máxima Resolución
  - Para 190EW9  
1440 x 900 a 75 Hz (entrada analógica)
  
- B. Recomendado Resolución
  - Para 190EW9  
1440 x 900 a 60 Hz (entrada analógica)

### 13 modos preconfigurados de fábrica:

Frec. hor. (kHz)	Resolución	Frec. vert. (Hz)
31.47	720*400	70.09
31.47	640*480	59.94
35.00	640*480	67.00
37.50	640*480	75.00
31.16	800*600	56.25
37.88	800*600	60.32
46.88	800*600	75.00
48.36	1024*768	60.00
60.02	1024*768	75.03

63.98	1280*1024	60.02
79.98	1280*1024	75.03
55.94	1440*900	60.00
70.64	1440*900	74.98

[VOLVER AL INICIO DE PÁGINA](#)

### Ahorro automático de energía

Si tiene instalado en su PC una tarjeta de visualización o software compatible con la norma DPMS de VESA, el monitor puede reducir automáticamente el consumo de energía cuando no se lo esté utilizando. Y cuando se detecta una entrada proveniente de un teclado, ratón u otro dispositivo, el monitor se "despertará" automáticamente. La tabla siguiente muestra el consumo de energía y la señalización de estas funciones de ahorro automático de energía:

Definición del manejo de energía					
Modo VESA	Video	H-sync	V-sync	Energía utilizada	Color del LED
Activo	ON (encendido)	Sí	Sí	< 28 W (caract.)	Verde
Desconexión automática	OFF (apagado)	No	No	< 1W	Amarillo
Apagado	OFF (apagado)	-	-	< 0.5W	OFF (apagado)

This monitor is ENERGY STAR® compliant. As an ENERGY STAR® Partner, we have determined to that this product meets the ENERGY STAR® guidelines for energy efficiency.

[VOLVER AL INICIO DE PÁGINA](#)

### Especificaciones físicas

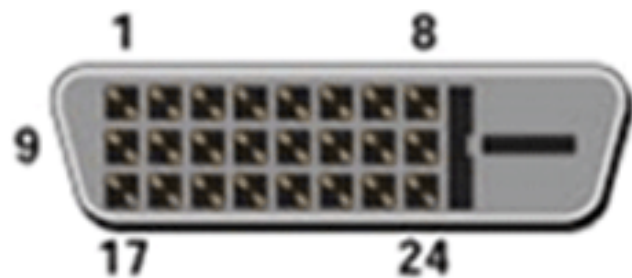
• Inclinación	-5°~14°
• Fuente de energía	100 ~ 240 VAC, 50/60 Hz
• Consumo de energía	<28W* (caract.)
• Temperatura	0°C a 40°C (en uso) -20°C a 60°C (inactivo)
• Humedad relativa	20% a 90%
• MTBF del sistema	50.000 h (CCFL 40.000 h)
• Color de carcasa	190EW9FB: Negro

**VOLVER AL INICIO DE PÁGINA**

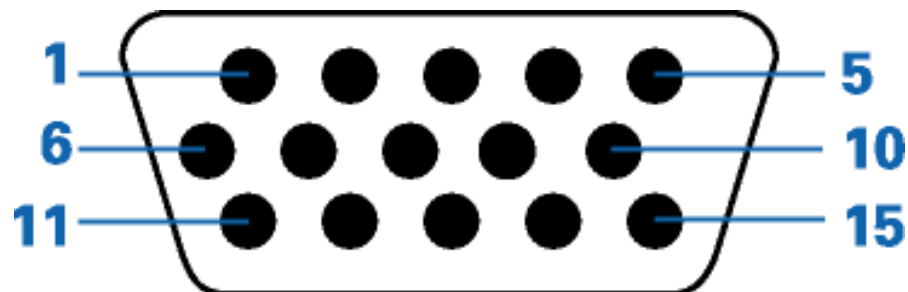
**Asignación de los pines de señales**

**1.El conector digital posee 24 pines de señal organizados en tres filas de ocho pines cada una. Se detalla en la siguiente tabla las asignaciones de pines de señal:**

Núm. de pin	Asignación de señal	Núm. de pin	Asignación de señal	Núm. de pin	Asignación de señal
1	Datos TMDS 2-	9	Datos TMDS 1-	17	Datos TMDS 0-
2	Datos TMDS 2+	10	Datos TMDS 1+	18	Datos TMDS 0+
3	Protección datos TMDS 2/4	11	Protección datos TMDS 1/3	19	Protección de datos TMDS 0/5
4	Sin conexión	12	Sin conexión	20	Sin conexión
5	Sin conexión	13	Sin conexión	21	Sin conexión
6	Reloj DDC	14	Energía +5V	22	Protección reloj TMDS
7	Datos DDC	15	Tierra - Detección de cable DVI	23	Reloj TMDS +
8	Sin conexión	16	Detección de conexión en caliente	24	Reloj TMDS -



**2. Conector D-sub de 15 contactos (macho) del cable de señal (sistemas IBM):**



Núm. de Espiga	Asignación	Núm. de Espiga	Asignación
1	Entrada vídeo rojo	9	+5V
2	Entrada vídeo verde/SOG	10	Vacío
3	Entrada vídeo azul	11	Tierra
4	Sense (Tierra)	12	Línea datos serie (SDA)
5	Tierra - Detección de cable	13	Sinc-H
6	Tierra vídeo rojo	14	Sinc-V
7	Tierra vídeo verde	15	Línea reloj datos (SCL)
8	Tierra vídeo azul		

[VOLVER AL INICIO DE PÁGINA](#)

[Vistas del Producto](#)

Siga los vínculos para observar diferentes vistas del monitor y de sus componentes.

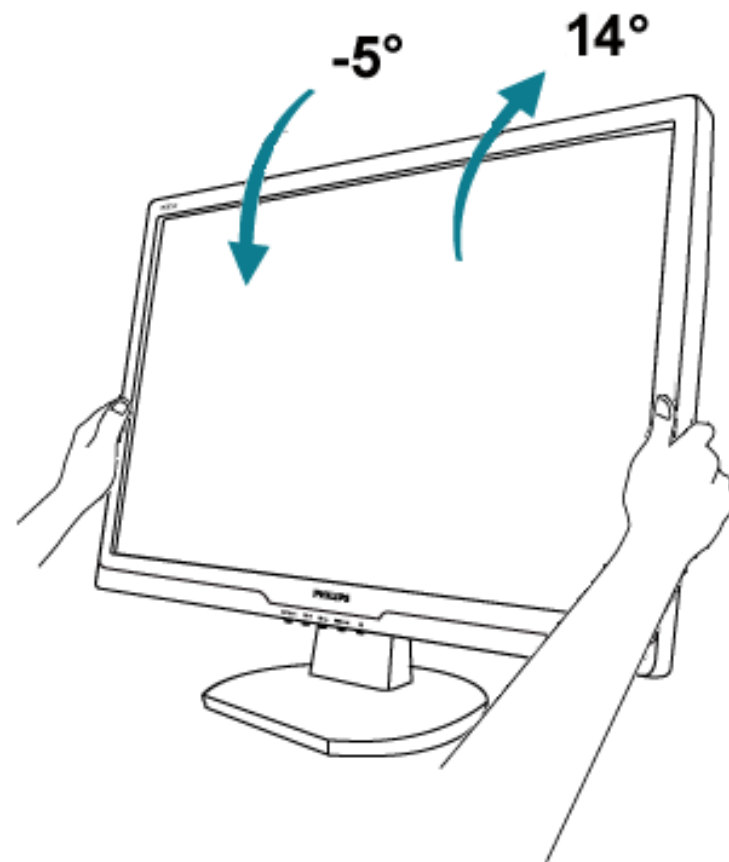
## Descripción de la vista frontal del producto

[VOLVER AL INICIO DE PÁGINA](#)

---

### Función física

#### Inclinación



[VOLVER AL INICIO DE PÁGINA](#)



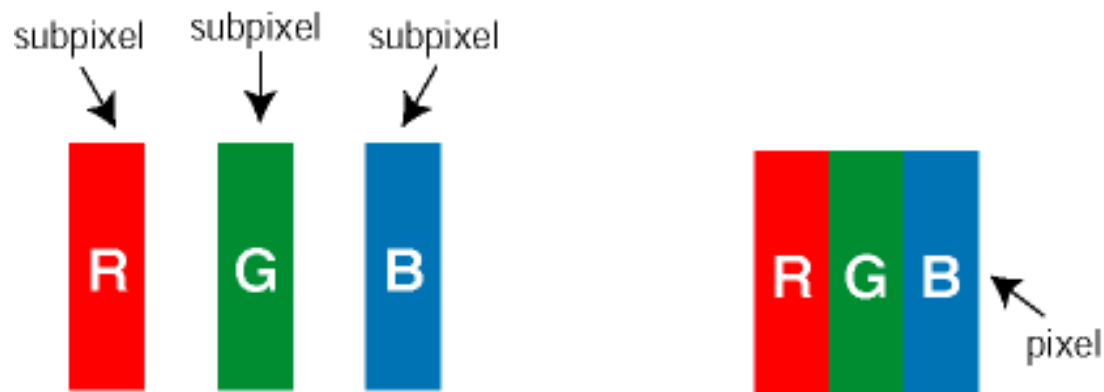
## Política de Philips Para Defectos de Pixeles

### Política de Philips para defectos de pixeles en monitores de panel chato

Philips se esmera en entregar productos de la mayor calidad. Utilizamos algunos de los procesos industriales de fabricación más avanzados y las prácticas de control de calidad más exigentes. No obstante, a veces resulta inevitable que haya defectos de pixeles o subpixeles en los panes TFT LCD utilizados en monitores de panel chato. Ningún fabricante puede garantizar que un panel esté libre de defectos de pixeles, pero Philips garantiza que reparará o reemplazará todos los monitores que estén bajo garantía y presenten una cantidad de defectos inaceptables. Este aviso explica los diferentes tipos de defectos de pixeles y define los niveles de defectos aceptables para cada tipo. Para que un panel TFT LCD bajo garantía sea reparado o sustituido por defectos de pixeles, éstos deberán estar por encima de los niveles aceptables. Por ejemplo, no más del 0,0004% de los subpixeles en un monitor XGA de 19"W. Adicionalmente, debido a que algunos tipos de defectos de pixeles o combinaciones de ellos son más evidentes que otros, Philips establece niveles de calidad más elevados para ese tipo. Política aplicable en todo el mundo .

#### Pixeles y Subpixeles

Un pixel, o elemento de figura, está compuesto por tres subpixeles con los colores primarios rojo, verde y azul. Muchos pixeles juntos forman una imagen. Cuando todos los subpixeles de un pixel son luminosos, los tres subpixeles coloreados juntos parecen un único pixel blanco. Cuando todos son oscuros, los tres subpixeles coloreados juntos parecen un único pixel negro. Otras combinaciones de pixeles iluminados y oscuros parecen pixeles únicos de otros colores.

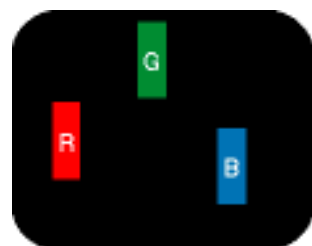


#### Tipos de defectos de pixeles

Los defectos de pixeles y subpixeles aparecen en la pantalla de diferentes formas. Hay dos categorías de defectos de pixeles y dentro de cada una de ellas hay varios tipos de defectos de subpixeles.

- Características del Producto
- Especificaciones Técnicas
- Modos de Resolución y Preconfiguración
- Ahorro Automático de Energía
- Especificaciones Físicas
- Asignación de Pines
- Opiniones Sobre el Producto

**Defectos de punto brillante** Los defectos de punto brillante se manifiestan en forma de píxeles o subpíxeles que están siempre iluminados o "encendidos". En otras palabras, un *punto brillante* es un subpíxel que destaca en la pantalla cuando el monitor está reproduciendo una imagen oscura. Hay distintos tipos de punto brillante:



Un subpíxel rojo, verde o azul iluminado



Dos subpíxeles adyacentes:

- Rojo + Azul = Púrpura
- Rojo + Verde = Amarillo
- Verde + Azul = Cyan (Celeste)

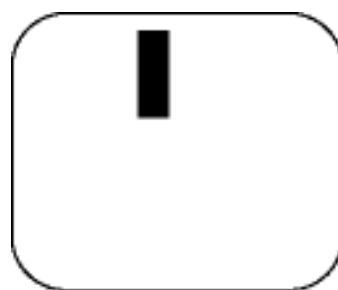


Tres subpíxeles adyacentes iluminados (un píxel blanco)

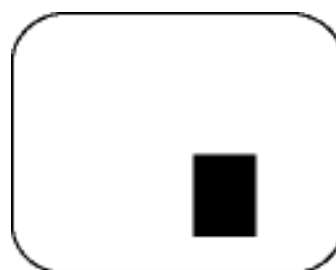


**Un punto brillante rojo o azul debe ser como mínimo un 50 por ciento más intenso que los puntos colindantes, mientras que un punto brillante verde es un 30 por ciento más luminoso que los puntos contiguos.**

**Defectos de punto negro** Los defectos de punto negro aparecen en forma de píxeles o subpíxeles que están siempre oscuros o "apagados". En otras palabras, un *punto oscuro* es un subpíxel que destaca en la pantalla cuando el monitor está reproduciendo una imagen clara. Hay distintos tipos de punto negro:



Un subpíxel oscuro



Dos o tres subpíxeles oscuros adyacentes

### Proximidad de Defectos de Píxeles

Debido a que los defectos de píxeles y subpíxeles del mismo tipo que estén cercanos entre sí pueden ser más evidentes, Philips también especifica tolerancias para la proximidad de los defectos de píxeles.

## Tolerancias a defectos de píxeles

Para tener derecho a reparación o sustitución por defectos de píxeles durante el periodo de garantía, los paneles TFT LCD de monitores Philips chatos deben tener defectos de píxeles o subpíxeles que sobrepasen las tolerancias enumeradas en los cuadros siguientes.

<b>DEFECTOS EN EL PUNTO BRILLANTE</b>	<b>NIVEL ACEPTABLE</b>
<i>MODELO</i>	<b>190EW9</b>
1 subpíxel encendido	3
2 subpíxeles adyacentes encendidos	1
3 subpíxeles adyacentes encendidos (un píxel blanco)	0
Distancia entre dos defectos de punto punto brillante*	>15mm
Total de defectos de punto brillante de todos los tipos	3

<b>DEFECTOS DE PUNTO NEGRO</b>	<b>NIVEL ACEPTABLE</b>
<i>MODELO</i>	<b>190EW9</b>
1 subpíxel oscuro	5
2 subpíxeles adyacentes oscuros	2
3 subpíxeles adyacentes oscuros	0
Distancia entre dos defectos de punto negro*	>15mm
Total de defectos de punto negro de todos los tipos	5

<b>TOTAL DE DEFECTOS DE PUNTO</b>	<b>NIVEL ACEPTABLE</b>
<i>MODELO</i>	<b>190EW9</b>
Total de defectos de punto brillante o negro de todos los tipos	5

*Nota:*

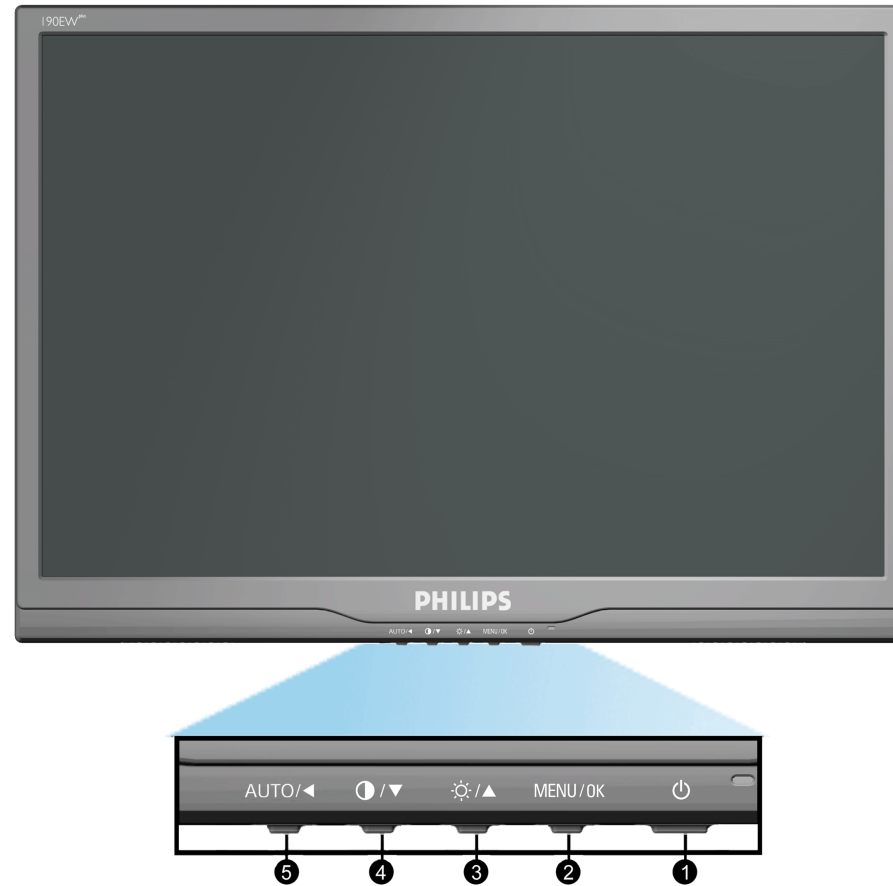
*\* 1 o 2 defectos de subpixel adyacente = 1 defecto de punto*


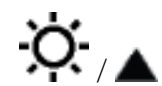

[VOLVER A INICIO DE PÁGINA](#)

## Instalación del Monitor LCD

- Descripción Vista Frontal del Producto
- Conexión a su PC
- La base
- Primeros Pasos
- Optimización del Rendimiento

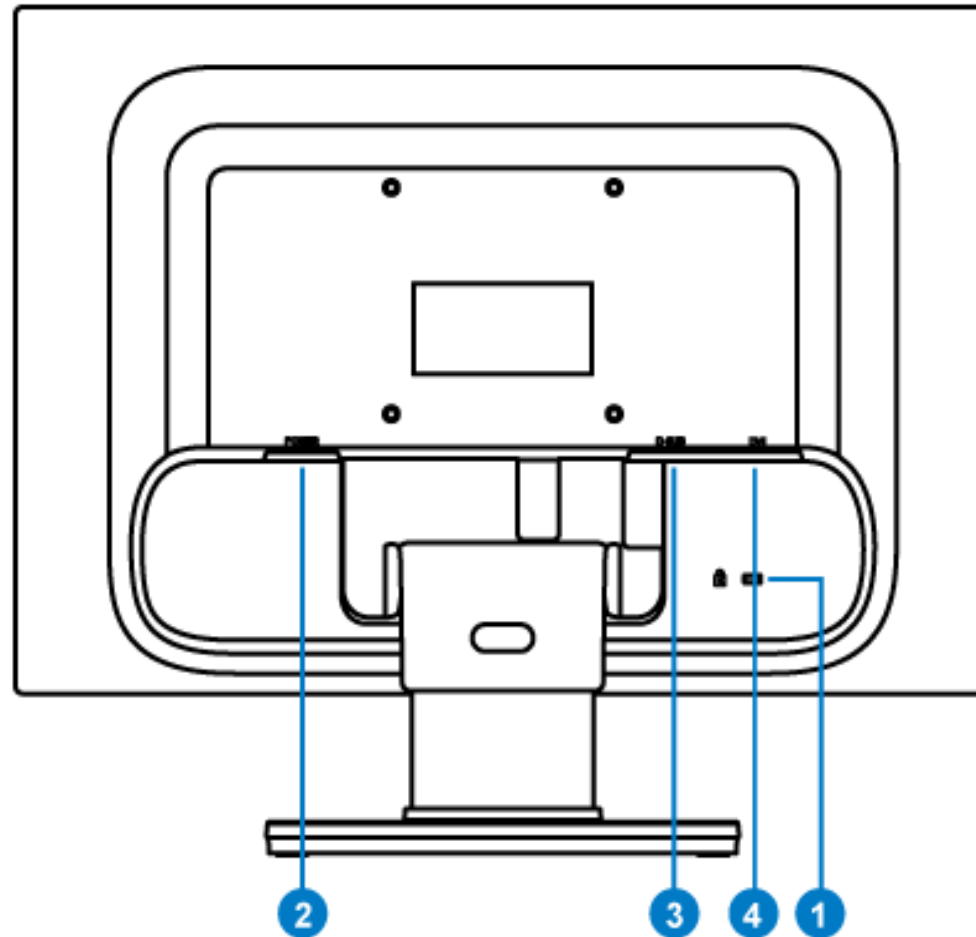
### Descripción Vista Frontal del Producto



- 1  Permite encender y apagar el monitor
- 2 **MENU/OK** Para acceder al menú en pantalla
- 3  Permite ajustar el brillo del monitor
- 4  Para ajustar el contraste de la pantalla
- 5 **AUTO/◀** Permite ajustar automáticamente la configuración de posición horizontal, posición vertical, fase y reloj.  
Permite regresar al nivel del menú OSD anterior.

[VOLVER AL INICIO DE LA PÁGINA](#)

### Vista Posterior



- 1 Bloqueo antirrobo Kensington
- 2 Entrada de alimentación (c.a.)
- 3 Entrada VGA
- 4 Entrada DVI

[VOLVER AL INICIO DE LA PÁGINA](#)

### Optimización del rendimiento

- Para obtener el máximo rendimiento, asegúrese que las configuraciones de la pantalla estén establecidas en 1440 x 900, 60Hz.



**Observación:** Puede comprobar la configuración de pantalla actual pulsando una vez el botón 'MENU'. El modo de visualización se mostrará en los controles principales del menú, en la opción RESOLUCIÓN.

[VOLVER AL INICIO DE LA PÁGINA](#)

## Conexión a su PC

---

- Descripción Vista Frontal del Producto
- Paquete de Accesorios
- Conexión a su PC
- Primeros Pasos
- Optimización del Rendimiento
- La base

### Paquete de accesorios

Desembale todas las partes.



Cable de conexión a la energía



Cable VGA



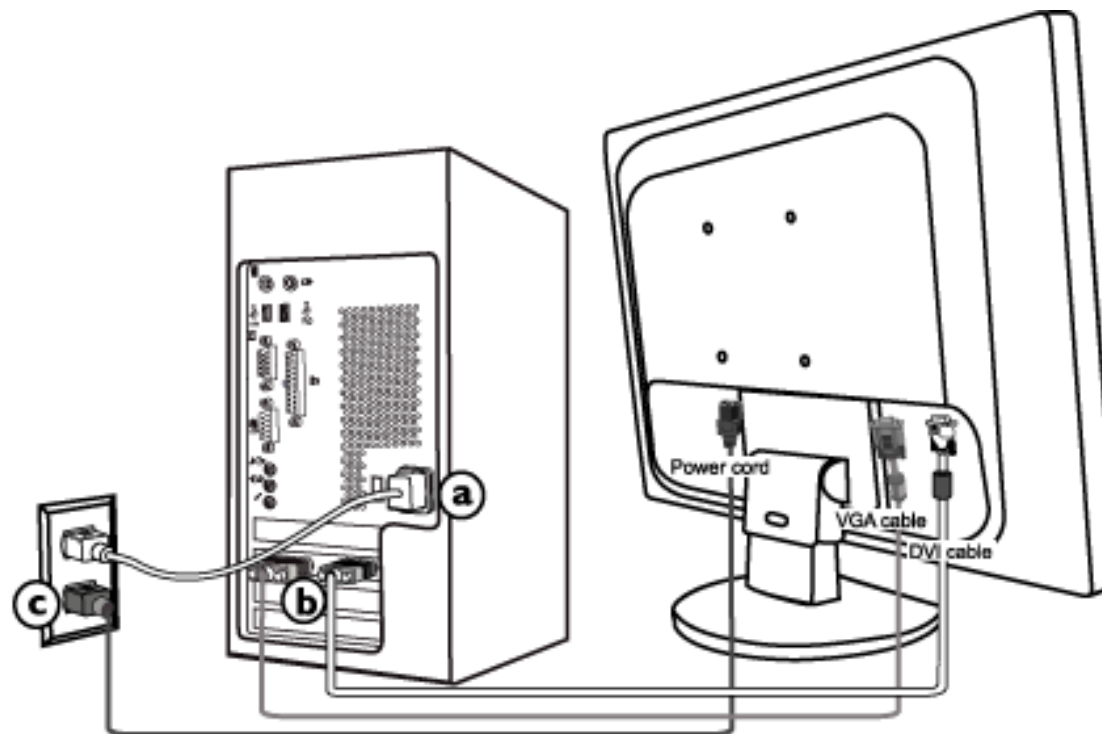
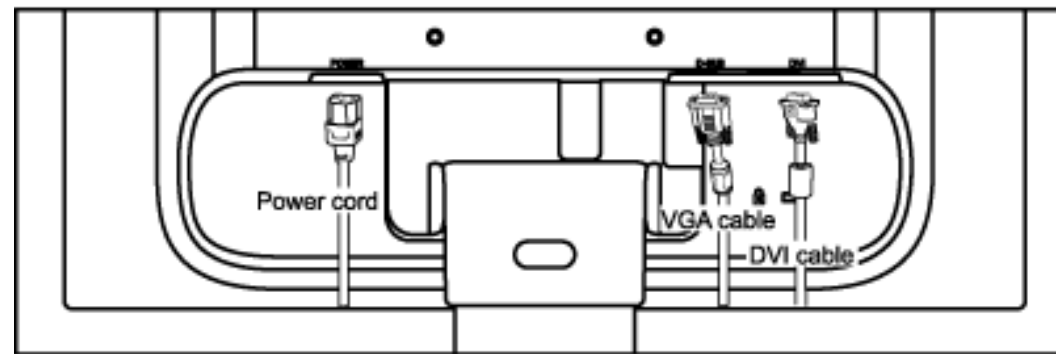
Paquete E-DFU

[VOLVER AL INICIO DE LA PÁGINA](#)



## Conexión a su PC

1) Conecte firmemente el cable de alimentación a la parte posterior del monitor. (Philips tiene un cable VGA preconectado para la primera instalación).



2) Conexión al ordenador

(a) Apague el ordenador y desconecte su cable de alimentación.

- (b) Conecte el cable de señal del monitor al terminal de vídeo de la parte posterior del ordenador.
- (c) Conecte los cables de alimentación del ordenador y el monitor a una toma de corriente cercana.
- (d) Encienda el ordenador y el monitor. Si se visualiza una imagen, la instalación ha finalizado.

[VOLVER AL INICIO DE LA PÁGINA](#)

- Descripción Vista Frontal del Producto
- Paquete de Accesorios
- Conexión a su PC
- Primeros Pasos
- Optimización del Rendimiento
- Retirada de la base

## La base

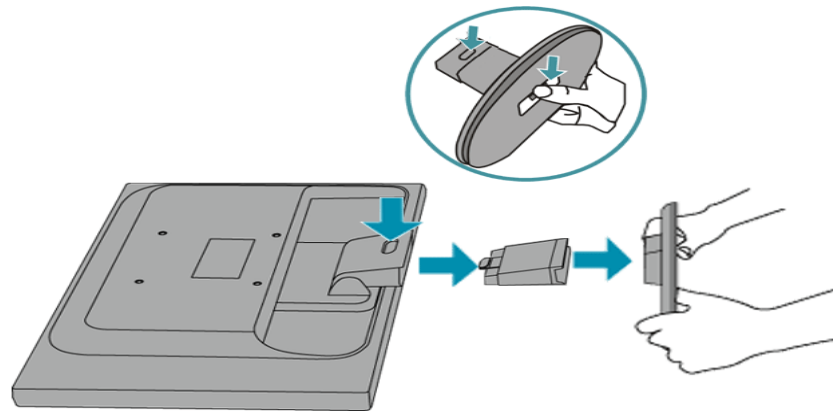
---

### Retirada de la base

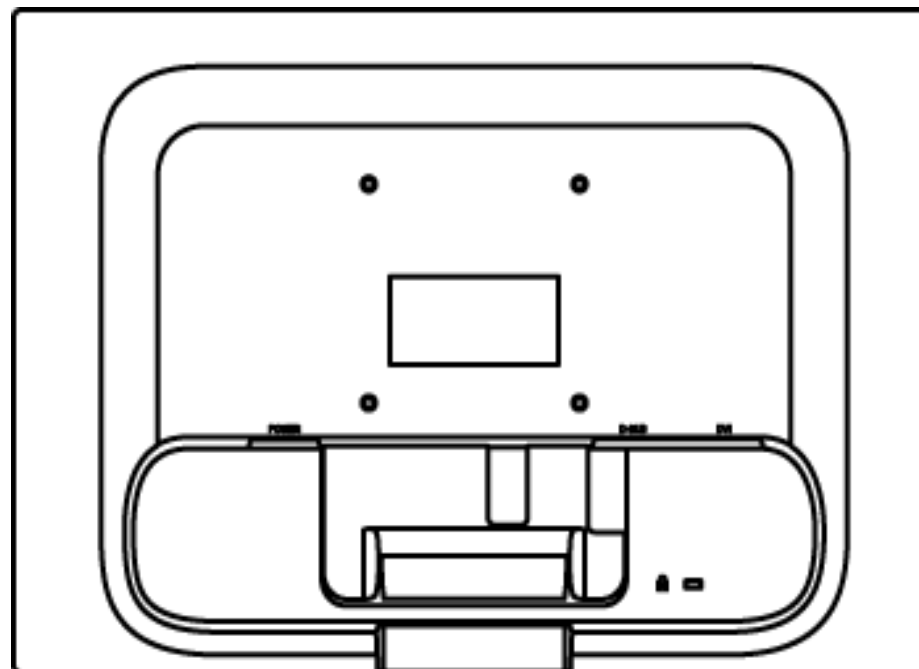
#### Condiciones:

- aplicaciones de montaje VESA

Presione el botón del soporte y quite la base de la pantalla LCD .



**Observación:** Este monitor admite sistemas de montaje VESA de 100 x 100 mm.



[VOLVER AL INICIO DE LA PÁGINA](#)

**Su monitor LCD :**

- Descripción Vista Frontal del Producto
- Instalación y conexión del monitor
- Primeros Pasos
  
- Optimización del Rendimiento

## Primeros Pasos

---

### Primeros pasos

#### Utilización del archivo de información ( .inf) para Windows® 95/98/2000/Me/XP/Vista o posterior

Los monitores Philips están contruidos con característica VESA DDC2B para soportar los requisitos Plug & Play para Windows® 95 /98 /2000 /Me /XP/Vista. Para habilitar su monitor Philips, abra el cuadro de diálogo "Monitor" en Windows 95/98/2000/Me/XP/Vista y active la aplicación Plug & Play. Debería instalar este archivo de información (.inf). El procedimiento de instalación basado en Windows® 95 OEM Release 2 , 98 , 2000, Me , XP y Vista se especifica a continuación:

#### Para Windows® 95

1. Inicie Windows® 95
2. Haga clic en el botón "Start", apunte en "Settings" y después haga clic en "Control Panel".
3. Haga doble clic en el icono "Display".
4. Elija la ficha "Settings" y después haga clic en "Advanced...".
5. Elija el botón "Monitor", apunte en "Change..." y, a continuación haga clic en "Have Disk...".
6. Haga clic en el botón "Browse..." y, a continuación elija la unidad apropiada F: ( Unidad CD-ROM), a continuación haga clic en el botón "OK".
7. Haga clic en el botón "OK" y, a continuación elija su modelo de monitor y haga clic en "OK".
8. Haga clic en el botón "Close".

#### Para Windows® 98

1. Inicie Windows® 98
2. Haga clic en el botón "Start", apunte en "Settings" y, a continuación haga clic en "Panel Control"
3. Haga doble clic en el icono "Display".
4. Elija la ficha "Settings" y, a continuación haga clic en "Advanced...".
5. Elija el botón "Monitor", apunte en "Change..." y, a continuación haga clic en "Next"
6. Elija "Display a list of all the drivers in a specific location", de forma que pueda elegir el controlador que desee. A continuación haga clic en "Next" y después en "Have Disk..."
7. Haga clic en el botón "Browse..." y, a continuación elija la unidad apropiada F: ( unidad CD-ROM) y, a continuación haga clic en el botón "OK".
8. Haga clic en el botón "OK" y, a continuación elija su modelo de monitor y haga clic en el botón "Next".

- Haga clic en el botón "Finish" y, a continuación en el botón "Close".

### Para Windows® 2000

- Inicie Windows® 2000
- Haga clic en el botón "Start", apunte en "Settings" y, a continuación haga clic en "Panel Control".
- Haga doble clic en el icono "Display".
- Elija la ficha "Settings" y, a continuación haga clic en "Advanced...".
- Elija "Monitor"
  - Si el botón "Properties" está inactivo, significa que su monitor está convenientemente configurado. Detenga la instalación.
  - Si el botón "Properties" está activo. Haga clic en el botón "Properties". Siga los pasos siguientes.
- Haga clic en "Driver" y, a continuación haga clic en "Update Driver...", a continuación haga clic en el botón "Next".
- Elija "Display a list of the known drivers for this device so that I can choose a specific driver", a continuación haga clic en "Next" y en "Have disk...".
- Haga clic en el botón "Browse...", a continuación elija la unidad apropiada F: ( Unidad CD-ROM).
- Haga clic en el botón "Open", a continuación haga clic en el botón "OK".
- Elija el modelo de su monitor y haga clic en el botón "Next", a continuación haga clic en el botón "Next".
- Haga clic en el botón "Finish" y, a continuación en el botón "Close".  
Si puede ver la ventana "Digital Signature Not Found", entonces haga clic en el botón "Yes".

### Para Windows® Me

- Inicie Windows® Me
- Haga clic en el botón "Start", apunte en "Settings" y, a continuación haga clic en "Control Panel".
- Haga doble clic en el icono "Display".
- Elija la ficha "Settings" y, a continuación haga clic en "Advanced...".
- Elija el botón "Monitor" y, a continuación haga clic en el botón "Change...".
- Elija "Specify the location of the driver(Advanced)" y haga clic en el botón "Next".
- Elija "Display a list of all the drivers in a specific location", de forma que pueda elegir el controlador que desea. A continuación haga clic en "Siguiente" y haga clic en "Have Disk...".
- Haga clic en el botón "Browse..." y, a continuación elija la unidad apropiada F: (unidad CD-ROM), a continuación haga clic en el botón "OK".
- Haga clic en el botón "OK" y, a continuación elija su modelo de monitor y haga clic en el botón "Next"
- Haga clic en el botón "Finish" y, a continuación en el botón "Close".

### Para Windows® XP

- Inicie la sesión de Windows® XP.
- Haga clic en el botón "Inicio" y después en "Panel de control".

3. Seleccione la categoría "Impresoras y otros equipos".
4. Haga clic en la opción "Pantalla".
5. Seleccione la ficha "Configuración" y haga clic en "Avanzada".
6. Seleccione la ficha "Monitor".
  - Si el botón "Propiedades" está inhabilitado, significa que el monitor está correctamente configurado. Cancele la instalación.
  - Si el botón "Propiedades" está habilitado, haga clic sobre él.Siga el procedimiento indicado.
7. Pulse la ficha "Controlador" y después el botón "Actualizar controlador...".
8. Seleccione la opción "Instalar de una lista o ubicación específica [avanzada]", y pulse el botón "Siguiente".
9. Elija la opción "No buscar. Yo elegiré el controlador", y pulse "Siguiente".
10. Pulse el botón "Utilizar disco..." y a continuación "Explorar...". Seleccione la unidad F: apropiada (unidad de CD-ROM).
11. Haga clic en "Abrir" y después en "Aceptar".
12. Seleccione su modelo de monitor y pulse "Siguiente".
  - Si aparece el mensaje "no ha superado la prueba del logotipo de Windows® para verificar su compatibilidad con Windows® XP", pulse el botón "Continuar de todas formas".
13. Pulse el botón "Terminar" y después "Cerrar".
14. Pulse una vez el botón "Aceptar", y púlselo de nuevo para cerrar el cuadro de diálogo "Propiedades de pantalla".

#### Para Windows® Vista

1. Inicie Windows®Vista.
2. Haga clic en el botón Inicio; seleccione y haga clic en 'Panel de control'.
3. Seleccione y haga clic en 'Hardware y sonido'
4. Elija 'Administrador de dispositivos' y haga clic en 'Actualizar controladores de dispositivo'.
5. Seleccione 'Monitor' y, a continuación, haga clic con el botón secundario en 'Generic PnP Monitor'.
6. Haga clic en 'Actualizar software del controlador'.
7. Seleccione 'Buscar el software del controlador en mi PC'.
8. Haga clic en el botón 'Examinar' y elija la unidad en la que ha colocado el disco.  
Ejemplo: unidad de CD-ROM:\\Lcd\\PC\\drivers\\.
9. Haga clic en el botón 'Siguiente'.
10. Espere unos minutos a que se instale el controlador y, a continuación, haga clic en el botón 'Cerrar'.

Si su versión de Windows® 95/98/2000/Me/XP/Vista es diferente o necesita una información más detallada sobre la instalación, consulte el manual de usuario de Windows® 95/98/2000/Me/XP/Vista.

[VOLVER AL INICIO DE LA PÁGINA](#)



- Descripción de los menús en pantalla (OSD)
- El árbol OSD

## Menús en Pantalla (OSD)

### Descripción de los menús en pantalla (OSD)

#### *¿Qué son los menús en pantalla (OSD)?*

Se trata de una función presente en todas las pantallas LDC de Philips que permite a los usuarios finales ajustar la presentación de pantalla de los monitores directamente a través de una ventana de instrucciones en pantalla. La interfaz del usuario permite un uso cómodo y sencillo cuando el monitor está en funcionamiento.

#### *Instrucciones básicas y sencillas sobre las teclas de control.*

En los controles frontales de su monitor, cuando presione el botón MENU, aparecerá la ventana Controles Principales (Main Controls) de menús en Pantalla (OSD) y podrá entonces comenzar a realizar ajustes a las diversas características de su monitor. Utilice las teclas ▲ ▼ para realizar los ajustes necesarios.



## El árbol OSD

A continuación se presenta un panorama general de la estructura de los menús en pantalla. Podrá utilizar esto como referencia cuando desee aprender a realizar los diferentes ajustes.

Main menu	Sub menu
Entrada	<ul style="list-style-type: none"> <li>— VGA</li> <li>— DVI</li> </ul>
Imagen	<ul style="list-style-type: none"> <li>— Formato de Imagen — Pantalla Llena ,4:3</li> <li>— BRILLO</li> <li>— Contraste</li> <li>— Contraste inteligente — Activado, Desactivado</li> </ul>
Color	<ul style="list-style-type: none"> <li>— Temperatura de color — 6500K, 9300K</li> <li>— sRGB</li> <li>— Personalizado           <ul style="list-style-type: none"> <li>— Rojo</li> <li>— Verde</li> <li>— Azul</li> </ul> </li> </ul>
Idioma	— English, Español, Français, Deutsch, Italiano, Português, Русский, 简体中文, Türkçe
Ajustes OSD	<ul style="list-style-type: none"> <li>— Horizontal</li> <li>— Vertical</li> <li>— Transparente — Desactivado, 1, 2, 3, 4</li> <li>— Apagado de OSD — 5, 10, 20, 30, 60</li> </ul>
Configuración	<ul style="list-style-type: none"> <li>— Posición horizontal — 0~100</li> <li>— Posición vertical — 0~100</li> <li>— Fase — 0~100</li> <li>— Ajuste preciso — 0~100</li> </ul>

- Ajuste preciso — 0~100
- Notificación de resolución — Activado, Desactivado
- Reinicio — Sí, No
- Información

[VOLVER A INICIO DE PÁGINA](#)

## Servicio al Cliente y Garantía

SELECCIONE UN PAÍS / Región ARA PARA LEER LA COBERTURA DE GARANTÍA CORRESPONDIENTE:

**EUROPA OCCIDENTAL:** Austria • Bélgica • Dinamarca • Francia • Alemania • Grecia • Finlandia • Irlanda • Italia • Luxemburgo • Holanda • Noruega • Portugal • Suecia • Suiza • España • Reino Unido • Polonia

**EUROPA ORIENTAL:** Chequia • Hungría • Rusia • Eslovaquia • Eslovenia • Turquía

**AMÉRICA LATINA:** Argentina • Brasil

**NORTEAMÉRICA:** Canadá • EE.UU.

**REGIÓN DEL PACÍFICO:** Australia • Nueva Zelandia

**ASIA:** Bangladesh • China • Hong Kong • India • Indonesia • Japón • Corea • Malasia • Paquistán • Filipinas • Singapur • Taiwán • Tailandia

**ÁFRICA:** Marruecos • Sudáfrica

**ORIENTE MEDIO:** Dubai • Egipto

---

## Su garantía Philips

### Gracias por comprar este monitor Philips.

Todos los monitores Philips están diseñados y fabricados conforme a los más altos estándares, para ofrecer unas prestaciones de la máxima calidad y facilidad tanto de uso como de instalación. En caso de encontrar dificultades a la hora de instalar o usar este producto, póngase en contacto directamente con Philips para beneficiarse de la garantía Philips. Esta garantía de dos años le da derecho a un modelo de recambio en caso de que su monitor presente alguna anomalía o defecto.

### Cobertura

La garantía Philips es aplicable en Alemania, Andorra, Austria, Bélgica, Chipre, Dinamarca, España, Finlandia, Francia, Grecia, Irlanda, Italia, Liechtenstein, Luxemburgo, Mónaco, Noruega, Países Bajos, Portugal, Suecia, Suiza y Reino Unido, y únicamente en el caso de los monitores originalmente diseñados, fabricados, homologados y/o autorizados para el uso en estos países.

La vigencia de la garantía comienza el día de la compra del monitor. *Durante dos años*, el monitor será sustituido por otro equivalente o superior en caso de hallarse defectos cubiertos por la garantía.

El monitor de recambio pasará a ser propiedad del usuario, y Philips se quedará con el monitor original defectuoso. Para el monitor de recambio, el periodo de garantía continuará siendo el del monitor original, esto es, de 24 meses a partir de la fecha de compra de éste.

### Exclusiones

La garantía Philips es aplicable siempre y cuando el producto se manipule debidamente conforme al uso pretendido, se observen sus instrucciones de funcionamiento y se presente la factura original o el ticket de caja, con indicación de la fecha de compra, nombre del establecimiento, modelo y número de serie de la unidad.

La garantía Philips puede no ser aplicable si:

- Los documentos han sido de alguna forma alterados o desfigurados;
- El modelo o el número de serie de la unidad han sido alterados, borrados, retirados o desfigurados;
- Se han realizado reparaciones, modificaciones o alteraciones del producto por parte de personas o empresas de servicios no autorizadas;
- Se han ocasionado daños por accidentes tales como tormentas eléctricas, agua o fuego, uso indebido o negligencia, entre otros;

- Problemas de recepción debidos a las condiciones de la señal o a sistemas de cable o antena externos a la unidad;
- Defectos producidos por un uso abusivo o anómalo del monitor;
- El producto requiere trabajos de modificación o adaptación para poder cumplir las normas técnicas locales o nacionales, circunstancia aplicable a los países para los que el producto no haya sido originalmente diseñado, fabricado, homologado y/o autorizado. En consecuencia, siempre convendrá comprobar si el producto puede usarse en un país determinado.
- Adviértase que la garantía Philips no cubre aquellos productos que originalmente no hayan sido diseñados, fabricados, homologados y/o autorizados para el uso en países cubiertos por dicha garantía. En estos casos se aplicarán las condiciones de la garantía mundial de Philips.

### **A un solo clic de distancia**

Si surge algún problema, le recomendamos leer atentamente las instrucciones de uso o visitar el sitio web [www.philips.com/support](http://www.philips.com/support) para consultar información adicional.

### **A una sola llamada de distancia**

Con el fin de evitar molestias innecesarias, le recomendamos leer atentamente las instrucciones de uso o visitar el sitio web [www.philips.com/support](http://www.philips.com/support) como ayuda complementaria antes de contactar con el servicio de atención al cliente de Philips.

Para agilizar la resolución del problema, prepare la siguiente información antes de ponerse en contacto con el servicio de atención al cliente de Philips:

- Número de tipo Philips
- Número de serie Philips
- Fecha de compra (puede requerirse justificante)
- Procesador del equipo informático:
  - 286/386/486/Pentium Pro/memoria interna
  - Sistema operativo (Windows, DOS, OS/2, Apple Macintosh)
  - ¿Programa de fax/módem/Internet?
- Otras tarjetas instaladas

El proceso también podrá acelerarse si dispone de la siguiente información:

- Justificante de compra en el que figure: fecha de compra, nombre del distribuidor, modelo y número de serie del producto.
- Dirección completa para recoger el monitor defectuoso y entregar el modelo de recambio.

Philips cuenta con servicios de atención al cliente en todo el mundo. Pulse aquí para acceder a Información de [Contacto sobre la Garantía Philips](#) .

O bien visítenos en:

Sitio web: <http://www.philips.com/support>

## Contacto de Información F1rst Choice

País	Código	Número de teléfono	Tarifa
Austria	+43	0810 002206	€ 0.07
Bélgica	+32	078250851	€ 0.06
Dinamarca	+45	3525 8761	Tarifa de llamada local
Finlandia	+358	09 2290 1908	Tarifa de llamada local
Francia	+33	082161 1658	€ 0.09
Alemania	+49	01803 386 853	€ 0.09
Grecia	+30	00800 3122 1223	Tarifa de llamada local
Irlanda	+353	01 601 1161	Tarifa de llamada local
Italia	+39	840 320 041	€ 0.08
Luxemburgo	+352	26 84 30 00	Tarifa de llamada local
Países Bajos	+31	0900 0400 063	€ 0.10
Noruega	+47	2270 8250	Tarifa de llamada local
Polonia	+48	0223491505	Tarifa de llamada local
Portugal	+351	2 1359 1440	Tarifa de llamada local
España	+34	902 888 785	€ 0.10
Suecia	+46	08 632 0016	Tarifa de llamada local
Suiza	+41	02 2310 2116	Tarifa de llamada local
Reino Unido	+44	0207 949 0069	Tarifa de llamada local



## Garantía para Europa Central y del Este

Estimado cliente:

Gracias por comprar este producto Philips, diseñado y fabricado conforme a los más altos estándares de calidad. Si surgiera alguna anomalía, Philips ofrece una garantía de 24 meses con mano de obra y piezas de recambio gratuitas, vigente a partir de la fecha de compra.

### Cobertura

La garantía Philips para Europa Central y del Este es aplicable en República Checa, Hungría, Eslovaquia, Eslovenia, Polonia, Rusia y Turquía, y únicamente en el caso de los monitores originalmente diseñados, fabricados, homologados y/o autorizados para el uso en estos países.

La vigencia de la garantía comienza el día de la compra del monitor. *Durante 2 años*, el monitor podrá ser revisado y reparado por el servicio técnico en caso de hallarse defectos cubiertos por la garantía.

### Exclusiones

La garantía Philips es aplicable siempre y cuando el producto se manipule debidamente conforme al uso pretendido, se observen sus instrucciones de funcionamiento y se presente la factura original o el ticket de caja, con indicación de la fecha de compra, nombre del establecimiento, modelo y número de serie de la unidad.

La Garantía Philips NO será aplicable en los siguientes casos:

- Cuando los documentos hayan sido alterados de alguna forma o resulten ilegibles.
- En el caso de que el modelo y número de producción del aparato haya sido alterado, borrado, retirado o hecho ilegible.
- Cuando las reparaciones hayan sido efectuadas por personas u organizaciones de servicio NO AUTORIZADOS, o en el caso de que se hayan producido modificaciones en el aparato.
- Cuando el daño en el aparato sea causado por accidentes que incluyan, aunque no se limiten a: tormentas, inundaciones, fuego o evidente mal trato del mismo.
- Problemas de recepción debidos a las condiciones de la señal o a sistemas de cable o antena externos a la unidad;
- Defectos producidos por un uso abusivo o anómalo del monitor;
- El producto requiere trabajos de modificación o adaptación para poder cumplir las normas técnicas locales o nacionales, circunstancia aplicable a los países para los que el producto no haya sido originalmente diseñado, fabricado, homologado y/o autorizado. En consecuencia, siempre convendrá comprobar si el producto puede usarse en un país determinado.

Adviértase que el producto no se considerará defectuoso al amparo de esta garantía en el caso en que requiera modificaciones para poder cumplir las normas técnicas, locales o nacionales, aplicables en países para los que el producto no fue originalmente diseñado o fabricado. Por consiguiente, compruebe siempre si el producto se puede usar en un país determinado.

### **A un solo clic de distancia**

Si surge algún problema, le recomendamos leer atentamente las instrucciones de uso o visitar el sitio web [www.philips.com/support](http://www.philips.com/support) para consultar información adicional.

### **A una sola llamada de distancia**

Con el fin de evitar molestias innecesarias, le recomendamos la lectura atenta de las instrucciones de uso antes de contactar con nuestros distribuidores o centros de información.

En caso de que el producto no funcione correctamente o presente alguna anomalía, póngase en contacto con su distribuidor Philips o directamente con nuestros Centros de Servicio e Información al Cliente.

Philips and the Philips Shield Emblem are registered trademarks of Koninklijke Philips Electronics N.V. and are used under license from Koninklijke Philips Electronics N.V.

Sitio web: <http://www.philips.com/support>

## Consumer Information Centers

- Argentina • Australia • Brasil • Canada • New Zealand • Belarus • Bulgaria
- Croatia • Czech Republic • Estonia • United Arab Emirates • Hong Kong
- Hungary • India • Indonesia • Israel • Latvia • Lithuania • Malaysia
- Middle East + North Africa • New Zealand Pakistan • Romania • Russia
- Serbia & Montenegro • Singapore • Slovakia • Slovenia • South Africa
- South Korea • Taiwan • Philippines • Thailand • Turkey • Ukraine • Vietnam

### Eastern Europe

#### BELARUS

Technical Center of JV IBA  
M. Bogdanovich str. 155  
BY - 220040 Minsk  
Tel: +375 17 217 33 86

#### BELARUS

Service.BY  
Petrus Brovky st. 19 – 101-B  
220072, Minsk  
Belarus

#### BULGARIA

LAN Service  
140, Mimi Balkanska Str.  
Office center Translog  
1540 Sofia, Bulgaria  
Tel: +359 2 960 2360  
www.lan-service.bg

#### CZECH REPUBLIC

General Consumer Information Center  
800 142100

Xpectrum  
Lu.ná 591/4  
CZ - 160 00 Praha 6 Tel: 800 100 697 or 220 121 435  
Email: info@xpectrum.cz  
www.xpectrum.cz

## CROATIA

Renoprom d.o.o.  
Ljubljanska 4,  
Sv. Nedjelja, 10431  
Croatia  
Tel: +385 1 333 0974

## ESTONIA

FUJITSU SERVICES OU  
Akadeemia tee 21G  
EE-12618 Tallinn  
Tel: +372 6519900  
[www.ee.invia.fujitsu.com](http://www.ee.invia.fujitsu.com)

## HUNGARY

Serware Szerviz  
Vizimolnár u. 2-4  
HU - 1031 Budapest  
Tel: +36 1 2426331  
Email: [inbox@serware.hu](mailto:inbox@serware.hu)  
[www.serware.hu](http://www.serware.hu)

## HUNGARY

Profi Service Center Ltd.  
123 Kulso-Vaci Street,  
H-1044 Budapest ( Europe Center )  
Hungary

Tel: +36 1 814 8080  
[m.andras@psc.hu](mailto:m.andras@psc.hu)

## LATVIA

ServiceNet LV  
Jelgavas iela 36  
LV - 1055 Riga,  
Tel: +371 7460399  
Email: [serviss@servicenet.lv](mailto:serviss@servicenet.lv)

## LITHUANIA

ServiceNet LT  
Gaiziunu G. 3  
LT - 3009 KAUNAS  
Tel: +370 7400088  
Email: [servisas@servicenet.lt](mailto:servisas@servicenet.lt)  
[www.servicenet.lt](http://www.servicenet.lt)

## ROMANIA

Blue Ridge Int'l Computers SRL  
115, Mihai Eminescu St., Sector 2  
RO - 020074 Bucharest  
Tel: +40 21 2101969

## SERBIA & MONTENEGRO

Kim Tec d.o.o.  
Viline vode bb, Slobodna zona  
Beograd L12/3  
11000 Belgrade  
Serbia  
Tel. +381 11 20 70 684

## SLOVAKIA

General Consumer Information Center  
0800004551

Datalan Servisne Stredisko  
Puchovska 8  
SK - 831 06 Bratislava  
Tel: +421 2 49207155  
Email: [servis@datalan.sk](mailto:servis@datalan.sk)

## SLOVENIA

PC HAND  
Brezovce 10  
SI - 1236 Trzin  
Tel: +386 1 530 08 24  
Email: [servis@pchand.si](mailto:servis@pchand.si)

## RUSSIA

CPS  
18, Shelepihinskaya nab.  
123290 Moscow  
Russia  
Tel. +7(495)797 3434

Profservice:  
14A -3, 2Karacharovskaya str,  
109202, Moscow ,  
Russia  
Tel. +7(095)170-5401

## TURKEY

Türk Philips Ticaret A.S.  
Yukari Dudullu Org.San.Bolgesi  
2.Cadde No:22  
34776-Umraniye/Istanbul  
Tel: (0800)-261 33 02

## UKRAINE

Comel  
Shevchenko street 32  
UA - 49030 Dnepropetrovsk  
Tel: +380 562320045  
[www.csp-comel.com](http://www.csp-comel.com)

LLC Topaz Company  
Topaz-Service Company,  
Mishina str. 3,  
Kiev  
Ukraine-03151

Tel: +38 044 245 73 31

## Latin America

## ARGENTINA

Azopardo 1480.  
(C1107ADZ) Cdad. de Buenos Aires  
Tel: 0800-3330856  
Email: [CIC.monitores@Philips.com](mailto:CIC.monitores@Philips.com)

## BRASIL

Alameda Raja Gabaglia, 188 - 10ºAndar - V.  
Olímpia - S. Paulo/SP - CEP 04551-090 -  
Brasil  
Tel: 0800-7254101  
Email: CIC.monitores@Philips.com

## Pacific

### AUSTRALIA

Company: AGOS NETWORK PTY LTD  
Address: 4/5 Dursley Road, Yenorra, NSW 2161, Australia  
Tel: 1300 360 386  
Fax: +61-2-80808147  
Email: philips@agos.com.au  
Service hours: Mon.~Fri. 8:00am-7:30pm

### NEW ZEALAND

Company: Visual Group Ltd.  
Address: 28 Walls Rd Penrose Auckland  
Phone: 0800 657447  
Fax: 09 5809607  
E-mail: vai.ravindran@visualgroup.co.nz  
Service Hours: Mon.~Fri. 8:30am~5:30pm

## Asia

### HONG KONG/Macau

Company Name: PHK Service Limited  
Address: Flat A, 10/F., Pak Sun Building, 103 - 107 Wo Yi Hop Road, Kwai Chung, New Territories, Hong Kong  
Tel.: (852) 2610-6908 / (852) 2610-6929 for Hong Kong and (853) 2856-2277 for Macau  
Fax: (852) 2485 3574 for Hong Kong and (853) 2856 1498 for Macau  
E-mail: enquiry@phkservice.com.hk  
Service Hours: Mon.~Sat. 09:00am~06:00pm

## India

Company: REDINGTON INDIA LTD  
Address: SPL Guindy House, 95 Mount Road, Chennai 600032, India  
Tel: +9144-42243352/353  
E-mail: aftersales@in.aocmonitor.com  
Service hours: Mon.~Fri. 9:00AM~5:30PM; Sat. 9:00AM~1:00PM

## Indonesia

Company Name: PT. Gadingsari elektronika Prima  
Address: Kompleks Pinang 8, Jl. Ciputat raya No. 8F, Pondok Pinang. Jakarta  
Tel: 021-750909053, 021-750909056  
Fax: 021-7510982  
E-mail: gepta@cbn.net.id  
Service hours: Mon.~Fri. 8:30am~4:30pm; Sat. 8:30am~2:00pm

### Additional service points:

1. Philips Building Jl. Buncit Raya Kav 99. Jakarta Selatan.  
Phone: 021-7940040, ext 1722/1724, 98249295, 70980942

2. Jl. Tanah Abang 1 no 12S. Jakarta Pusat.  
Phone: 021-3455150, 34835453

3. Rukan City Home no H31, Gading Square. Jl. Bulevar Barat. Kelapa Gading. Jakarta Utara. Phone: 021-45870601, 98131424

## South Korea

Company: PCS One Korea Ltd.  
Address: 112-2, Banpo-dong, Seocho-ku, Seoul, 137-040, Korea  
Call Center Tel: 080-600-6600  
Tel: 82 2 591 1528  
Fax: 82 2 595 9688  
E-mail: cic\_korea@philips.com  
Service hours: Mon.~Fri. 9:00AM~ 6:00PM; Sat. 9:00AM~1:00PM

## Malaysia

Company: After Market Solutions (CE) Sdn Bhd  
Address: Lot 6. Jalan 225/51A, 46100 Petaling Jaya, Selangor DE, Malaysia.  
Phone: 603 7953 3370  
Philips Info Line: 1-800-880-180  
Fax: 603 7953 3338  
E-mail: pceinfo.my@philips.com  
Service Hours: Mon.~Fri. 8:15am~5:15pm; Sat. 9:00am~1:00pm



## Pakistan

Philips Consumer Service  
Address: Mubarak manzil, 39, Garden Road, Saddar, Karachi-74400  
Tel: (9221) 2737411-16  
Fax: (9221) 2721167  
E-mail: [care@philips.com](mailto:care@philips.com)  
Website: [www.philips.com.p](http://www.philips.com.p)

## Singapore

Company: Philips Electronics Singapore Pte Ltd (Philips Consumer Care Center)  
Address: 620A Lorong 1 Toa Payoh, TP4 Building Level 1, Singapore 319762  
Tel: (65) 6882 3999  
Fax: (65) 62508037  
E-mail: [consumer.care.sg@philips.com](mailto:consumer.care.sg@philips.com)  
Service hours: Mon.-Fri. 9:00am~6:00pm; Sat. 9:00am~1:00pm

## Taiwan

Company: FETEC.CO  
Address: 3F, No.6, Lane 205, Sec. 1, Chang Hsing Rd, Lu Chu Hs, Taoyuan, Taiwan R.O.C 33800  
Consumer Care: 0800-231-099  
Tel: (03)2120336  
Fax: (03)3129184  
E-mail: [knlin08@xuite.net](mailto:knlin08@xuite.net)  
Service hours: Mon.-Fri. 8:30am~7:00pm

## Thailand

Company: Axis Computer System Co., Ltd.  
Address: 1421 Soi Lardprao 94, Srivara Town In Town Soi 3 Road, Wangthonglang, Bangkok 10310  
Thailand  
Tel: (662) 934-5498  
Fax: (662) 934-5499  
E-mail: [axis5@axiscomputer.co.th](mailto:axis5@axiscomputer.co.th)  
Service Hours: Mon.-Fri. 08:30am~05:30pm

## Vietnam

Company: Digiworld Corp  
Address: 211-213 Vo Van Tan St, Ward 5, Dist.3 , Ho Chi Minh city, Vietnam  
Tel: 848-38266065  
Fax: 848-38267307  
E-mail: [Digicare@dgw.com.vn](mailto:Digicare@dgw.com.vn)  
Service hours: 8:00 to 12:00 AM and 13:30 to 17:30 PM (from Monday to Friday)

## Philippines

Glee Electronics Inc  
Contact nos. (632) 636-3636 / 7064028 to 29  
Fax no. (632) 7064026

### Receiving Centers

NEO CARE - Megamall  
4th Level Cyberzone, Building B,  
SM Megamall, Mandaluyong City

NEO CARE - SM North EDSA  
4th Level Cyberzone, Annex Bldg.  
SM City North EDSA, Quezon City  
441-1610

MDR Microware Sales Inc.  
Cebu Branch  
N. Escario corner Clavano St., Cebu City Phils.  
# 255-4415/ 255-3242/253-9361/4124864 to 67  
Sun # 0922-8210045 to 46

Davao Office:  
C. Arellano St., Davao City 8000  
082- 225-3021/225-3022  
Sun# 0922-8210015

CDO Office:  
1445 Corrales Ext.,CDO City  
088-856-8540/856-8541  
Sun # 0922-8210080

Iloilo Office:  
C. Lim Comp., Gomez St., Iloilo City  
# 033 338-4159/ 033 508-3741  
Sun # 0922-8808850

## Africa

## SOUTH AFRICA

Company name: Sylvara Technologies Pty Ltd

Address: Ho Address Palm Springs Centre Christoffel Road Van Riebeeck Park Kempton Park, South Africa

Tel: +27878084456

Fax: +2711 391 1060

E-mail: [customercare@philipssupport.co.za](mailto:customercare@philipssupport.co.za)

Service hours: Mon.~ Fri. 08:00am~05:00pm

## Middle East

### Middle East + North Africa

Company: AL SHAHD COMPUTER L.L.C

Address: P.O.BOX: 29024, DUBAI, UNITED ARAB EMIRATES

TEL: 00971 4 2276525

FAX: 00971 4 2276242

E-mail: [shahd52@eim.ae](mailto:shahd52@eim.ae)

Service hours: Sat.~Thur. 9:00am~1:00pm & 4:00pm- 8:00pm

### Israel

Company: Eastronics LTD

Address: 13 Rozanis St. P.O.B. 39300, Tel Aviv 61392 Israel

Tel: 1-800-567000 call free in Israel; (972-50-8353722 after service hours until 20:00)

Fax: 972-3-6458759

E-mail: [eastronics@eastronics.co.il](mailto:eastronics@eastronics.co.il)

Service hours: Sun.~Thurs. 08:00 - 18:00

## Su Garantía Internacional

Estimado cliente,

Gracias por su compra de este producto Philips, ya que ha sido diseñado y fabricado bajo los estándares de calidad más elevados.

Si, desafortunadamente, pudiera existir algún problema con este producto, PHILIPS garantiza libre de cargo la mano de obra y las piezas, durante 12 MESES a partir de la fecha de compra, independientemente del país en que el producto sea reparado. Esta Garantía Internacional Philips, complementa las obligaciones nacionales existentes sobre garantía hacia Ud., tanto de los distribuidores como de Philips en el país de compra, no afectando los derechos que la Ley establece para los Consumidores.

La Garantía Philips es aplicable en tanto que el producto sea TRATADO CORRECTAMENTE para su uso, de acuerdo con el contenido de las Instrucciones de Manejo y bajo la presentación de la FACTURA ORIGINAL o RECIBO DE CAJA, en donde se indique la fecha de compra y el nombre del distribuidor, junto al modelo y número de producción del aparato.

La Garantía Philips NO será aplicable en los siguientes casos:

- Cuando los documentos hayan sido alterados de alguna forma o resulten ilegibles.
- En el caso de que el modelo y número de producción del aparato haya sido alterado, borrado, retirado o hecho ilegible.
- Cuando las reparaciones hayan sido efectuadas por personas u organizaciones de servicio NO AUTORIZADOS, o en el caso de que se hayan producido modificaciones en el aparato.
- Cuando el daño en el aparato sea causado por accidentes que incluyan, aunque no se limiten a: tormentas, inundaciones, fuego o evidente mal trato del mismo.

Le rogamos tenga en cuenta que, el producto amparado por esta garantía, no será defectuoso, cuando se hayan realizado modificaciones en el mismo, para que cumpla con especificaciones técnica nacionales o locales, aplicables a países, para los que, el aparato no fue, originalmente, desarrollado y/o fabricado. Por esta razón siempre se debe comprobar, si, un producto puede ser utilizado en un país específico.

En el caso de que su producto PHILIPS no funcione correctamente o esté defectuoso, por favor contacte con su distribuidor Philips, o, con un SERVICIO OFICIAL PHILIPS. En el supuesto de que Ud. requiera servicio en algún otro país, el departamento de SERVICIO DE ATENCIÓN AL CLIENTE del citado país, puede indicarle la dirección del SERVICIO PHILIPS más próximo a su domicilio. El número de teléfono y de fax del SERVICIO DE ATENCIÓN AL CLIENTE puede ser encontrado en la parte inferior de este documento.

Para evitar problemas, le rogamos lea cuidadosamente las instrucciones de manejo, antes de

ponerse en contacto con su Distribuidor o Servicio Oficial. Si Ud. tiene preguntas, que no puedan ser respondidas por el Distribuidor o el [Servicio Centros de Información al Cliente](#) le rogamos escriba o llame a:

<http://www.philips.com>

## Garantía Philips F1rst Choice(EE.UU.)

Gracias por haber adquirido este nuevo monitor Philips.



Todos los monitores Philips están diseñados y fabricados conforme a los más altos estándares para ofrecer unas prestaciones de la máxima calidad y facilidad tanto de uso como de instalación. En caso de que de encontrar dificultades a la hora de instalar o usar este producto, póngase en contacto directamente con Philips para beneficiarse de la garantía Philips F1rst Choice. Esta garantía de tres años te da derecho a un monitor de recambio en tu propio domicilio, en las 48 horas siguientes a la recepción de tu llamada, durante el primer año de compra. Si el monitor presenta alguna anomalía en los años segundo o tercero posteriores a su compra, nosotros lo repararemos previa recepción del mismo en el centro de servicio por cuenta del usuario. El monitor será reparado y devuelto sin cargo alguno en el plazo de cinco días laborables.

## GARANTÍA LIMITADA (Monitor de computadora)

Haga clic aquí para acceder a la [Warranty Registration Card](#).

**Tres años de mano de obra gratuita / Tres años de reparación gratuita de componentes / Un año de reemplazo del producto\***

*\*Este producto será reemplazo por uno nuevo o renovado a su condición inicial de acuerdo con las especificaciones originales de la unidad en un lapso de dos días hábiles durante el primer año posterior a la compra. Los gastos de envío de este producto quedarán a cargo del cliente durante el segundo y tercer año.*

### QUIÉN ESTÁ CUBIERTO?

Para poder hacer uso de la garantía, usted debe tener un comprobante de compra. Se consideran como comprobante de compra el recibo original o cualquier otro documento que demuestre que usted es el comprador del producto. Adjunte este documento al manual del usuario y manténgalos a ambos en un sitio accesible.

### QUÉ ESTÁ CUBIERTO?

La cobertura de la garantía comienza el día en que se adquiere el producto. *Durante los tres años siguientes*, todos los componentes serán reparados o reemplazados sin cargo alguno de mano de obra. *Después de los tres años a partir de la fecha de compra*, todos los gastos por reemplazo o reparación de componentes y mano de obra estarán a cargo suyo.

Todos los componentes, incluso aquellos reparados o reemplazados, están cubiertos únicamente por el período original de la garantía. Cuando la cobertura del producto original caduca, lo hace también la de todos los productos y componentes, reparados y reemplazados.

## QUÉ ESTÁ EXCLUÍDO?

Su garantía no cubre:

- Gastos de mano de obra para instalación del producto, ajuste de los controles del producto por parte del cliente, e instalación o reparación de sistemas de antena que no forman parte del producto.
- Reparación del producto o reemplazo de componentes debido a uso indebido, accidentes, reparaciones no autorizadas u otra causa no controlada por Philips Consumer Electronics.
- Problemas de recepción causados por condiciones de señal o por sistemas de cable o antena que no forman parte de la unidad.
- Productos que requieren modificaciones o adaptaciones para permitir su funcionamiento en un país que no sea aquel para el que fue diseñado, fabricado, aprobado y/o autorizado, o reparaciones de productos que sufrieron daños a causa de estas modificaciones.
- Daños incidentales o consecuentes relacionados con uso del producto. (Algunos estados de los EE.UU. prohíben la exclusión de los daños incidentales y consecuentes, por lo que es posible que no califique para la exclusión mencionada más arriba. Esto incluye, aunque no excluye, material previamente grabado, esté o no protegido por derechos de autor.)
- En el caso de que el modelo y número de producción del aparato haya sido alterado, borrado, retirado o hecho ilegible.

## Dónde se encuentran los CENTROS DE REPARACIÓN?

Los servicios de reparación de garantía se encuentran en todos los países en los cuales el producto es distribuido oficialmente por Philips Consumer Electronics. En aquellos países donde Philips Consumer Electronics no distribuye el producto, el centro de reparaciones Philips local intentará brindar el servicio de reparación (si bien es posible que se produzca una demora debido a que los componentes a reemplazar y el/los manual/es técnicos no está/n inmediatamente disponibles).

## Dónde puedo OBTENER MÁS INFORMACIÓN?

Para obtener más información, comuníquese con el Centro de Atención al Cliente de Philips llamando al [\(877\) 835-1838](tel:(877)835-1838) (solo para clientes dentro de los EE.UU.) o al [\(919\) 573-7855](tel:(919)573-7855) (resto del mundo).

*Antes de solicitar una reparación...*

Por favor revise su manual de usuario antes de solicitar una reparación. Es posible que los ajustes de los controles detallados en dicho manual le ahorren una llamada a reparaciones.

**PARA OBTENER LA REPARACIÓN DE GARANTÍA EN LOS EE.UU., PUERTO RICO O LAS ISLAS VÍRGENES (EE.UU.)...**

Para obtener asistencia e información acerca de los procedimientos de reparación de productos, comuníquese con el Centro de Atención al Cliente, llamando al número de teléfono detallado a continuación:

*Centro de Atención al Cliente de Philips*

*(877) 835-1838(dentro de EE.UU.) ó (919) 573-7855 (resto del mundo)*

*(En los EE.UU., Puerto Rico e Islas Vírgenes [EE.UU], todas las garantías implícitas, inclusive aquellas de comerciabilidad y adecuación para un fin particular, tienen la misma duración de esta garantía explícita. No obstante, debido a que algunos estados de los EE.UU. prohíben las limitaciones a la duración de las garantías implícitas, es posible que usted no califique para tal limitación.)*

**PARA OBTENER LA REPARACIÓN DE GARANTÍA EN CANADÁ..**

Por favor comuníquese con Philips llamando al:

*(800) 479-6696*

La oficina de Philips Canadá o cualquiera de sus centros de reparación autorizados, le proporcionarán componentes y mano de obra sin cargo por un período de tres años.

(En Canadá, esta garantía reemplaza todas las demás. No se otorga ninguna otra, ya sea explícita o implícita, ni ninguna implícita de comerciabilidad o adecuación para un fin particular. Philips no se hace responsable, bajo ninguna circunstancia, por cualquier daño, ya sea directo, indirecto, especial, incidental ni consecuente, independientemente de como haya ocurrido, aún si se notificó a Philips sobre la posibilidad de tal daño).



**RECUERDE...** Por favor, registre a continuación los números de modelo y serie del producto.

Nº DE MODELO \_\_\_\_\_

Nº DE SERIE \_\_\_\_\_

*Esta garantía le otorga derechos legales específicos. Es posible que usted goce de otros derechos que dependerán del estado o provincia en que se encuentre.*

Con el fin de poder solucionar tu problema con rapidez, prepare la siguiente información antes de contactar con Philips.

- Modelo \*
  - Número de serie \*
  - Fecha de compra (puede requerirse una copia de la factura)
  - Características del PC
    - Procesador: 286/386/486/ Pentium Pro/ Memoria
    - interna Sistema operativo (Windows, DOS, OS/2, Apple Macintosh)
    - Programa de Fax/Módem/Internet
  - Otras tarjetas instaladas
- Si además tienes disponibles los siguientes datos, facilitará la agilización del proceso:
- Comprobante de compra, en el que figuren: fecha de compra, nombre del establecimiento, modelo y número de serie.
  - Dirección completa dónde realizar el cambio del monitor.

### Con sólo una llamada

Existen oficinas de atención al cliente Philips en todo el mundo. En EE.UU. se puede contactar con el servicio de atención al cliente de lunes a viernes de 8 de la mañana a 9 de la noche (horario zona este), así como los sábados de 10 de la mañana a 5 de la tarde, a través de los números de teléfono indicados.

Si desea más información sobre éste y otros excepcionales productos de Philips, visite nuestra dirección de Internet:

<http://www.philips.com>



## Glosario

A B C D E F G H I J K L M N O P Q R S T U V W X Y Z

---

### A

#### ***Matriz activa (Active matrix)***

Pantalla de cristal líquido con transistores de conmutación asociados a cada píxel para controlar la tensión de encendido/apagado. Produce una imagen más luminosa y definida, con un ángulo visual más amplio que la pantalla de matriz pasiva. Véase también TFT (transistor de película fina).

#### ***Silicio amorfo (a-Si)***

Material semiconductor que se emplea para fabricar la capa TFT de un monitor LCD de matriz activa.

#### ***Relación de aspecto (o formato de imagen) (Aspect ration)***

Relación entre la anchura y la altura del área activa de una pantalla. La mayoría de los monitores suelen tener una relación de aspecto de 4:3. Los monitores y televisores panorámicos tienen una relación de aspecto de 16:9 ó 16:10.

[VOLVER AL INICIO DE LA PÁGINA](#)

---

### B

#### ***Retroiluminación (Backlight)***

Fuente de luz de una pantalla LCD transmisiva. Los diseños actuales de LCD utilizan dos técnicas. Por un lado, la mayoría de los paneles LCD TFT emplean fluorescentes de cátodo frío (CCFL) y un panel difusor justamente detrás de la capa de cristal líquido. Las nuevas tecnologías LED (diodos luminiscentes) están aún en fase de desarrollo.

#### ***Brillo (Brightness)***

Dimensión de color con referencia a una escala acromática. Abarca del negro al blanco, y también se conoce como luminosidad o reflectancia luminosa. Debido a la confusión con la saturación, se recomienda evitar el uso de este término.

[VOLVER AL INICIO DE LA PÁGINA](#)

---

## C

### ***CCFL (luz fluorescente de cátodo frío)***

Son los tubos fluorescentes que proporcionan luz al módulo LCD. Por lo general son muy delgados, de unos 2 mm de diámetro.

### ***Cromaticidad***

La parte de la especificación de color que no implica iluminancia. La cromaticidad es bidimensional y se expresa mediante pares numéricos, como la longitud de onda dominante y la pureza.

### ***CIE (Commission International de l'Eclairage)***

Comisión Internacional de Iluminación, la principal organización mundial dedicada al color y su medición.

### ***Temperatura de color (Color temperature)***

Medida del color de la luz irradiada por un objeto mientras se está calentando. Se expresa en una escala absoluta (grados Kelvin). Los valores más bajos (2400° K) son rojos, y los más altos (9300° K) son azules. La temperatura neutra es 6504° K, y se corresponde con el blanco. Los monitores Philips normalmente ofrecen las opciones de 9300° K, 6500° K y un valor definido por el usuario.

### ***Contraste***

Variación de luminancia entre las zonas claras y oscuras de una imagen.

### ***Relación de contraste (Contrast ratio)***

Relación de luminancia entre el patrón de blanco más luminoso y el patrón de negro más oscuro.

[VOLVER AL INICIO DE LA PÁGINA](#)

---

## D

### **D-SUB**

Conector de entrada analógica VGA. El monitor incorpora de fábrica un cable D-Sub.

### ***DVI Digital Visual Interface (Interfaz visual digital)***

La interfaz visual digital (DVI) proporciona una conexión digital de alta velocidad para tipos de datos visuales, que es independiente de la tecnología de pantalla. La interfaz está orientada primariamente a proporcionar una conexión entre la computadora y su dispositivo de pantalla. Las especificaciones DVI satisfacen las necesidades de todos los segmentos de la industria de PC (estación de trabajo, de escritorio, portátil, etc.) y permitirá a todos estos segmentos diferentes unificarse alrededor de una especificación de interfaz de monitor.

La interfaz DVI permite:

1. Que el contenido permanezca en el dominio digital desde su creación hasta su empleo.
2. Independencia de la tecnología de pantalla.
3. Plug-and-play mediante detección de conexión activa, EDID y DDC2B.
4. Soporte digital y analógico en un solo conector.

[VOLVER AL INICIO DE LA PÁGINA](#)

---

## G

### **Gamma**

La luminancia de pantalla como función de la tensión de vídeo se establece en términos generales como una potencia matemática de la señal de vídeo entrante, cuyo exponente se denomina gamma.

### ***Escala de grises (Grayscale)***

Escala acromática desde el negro hasta el blanco pasando por una serie de grises sucesivamente más claros. La serie de grises se divide en tramos aparentemente equidistantes. Si el convertidor analógico/digital es de 8 bits, el monitor podrá reproducir como máximo  $2^8 = 256$  niveles. En un monitor RGB, cada color tiene 256 niveles, de manera que puede reproducir un total de  $256 \times 256 \times 256 = 16,7$  millones de colores.

[VOLVER AL INICIO DE LA PÁGINA](#)

---

## H

### ***Tonalidad (Hue)***

Atributo principal de un color que lo distingue de los restantes. Por ejemplo, un color puede tener una tonalidad verde, amarilla o morada. Los colores que poseen tonalidad se denominan cromáticos. El blanco, el negro y los grises no tienen tonalidad.

[VOLVER AL INICIO DE LA PÁGINA](#)

---

## I

### ***IPS (In Plane Switching, conmutación en el plano)***

Técnica para mejorar el ángulo visual de una pantalla LCD. Las moléculas de cristal líquido conmutan en el plano de la capa LCD en lugar de perpendicularmente.

[VOLVER AL INICIO DE LA PÁGINA](#)

---

## L

### ***LCD (pantalla de cristal líquido)***

Pantalla compuesta por cristal líquido suspendido entre dos láminas transparentes. La pantalla contiene miles de píxeles que pueden activarse o desactivarse mediante estimulación eléctrica. De esta forma se pueden generar imágenes y texto de color.

### ***Cristal líquido (Liquid crystal)***

Componente básico de las pantalla LCD. El cristal líquido reacciona de manera predecible ante la estimulación eléctrica, por lo que resulta idóneo para "activar" y "desactivar" los píxeles. También se conoce por su abreviación inglesa LC.

**Luminancia**

Medida de la intensidad luminosa, normalmente expresada en candelas por metro cuadrado (cd/m<sup>2</sup>) o lamberts-pie (fL). 1 fL = 3.426 cd/m<sup>2</sup>.

[VOLVER AL INICIO DE LA PÁGINA](#)

---

**N****Nit**

Unidad de luminancia igual a 1 cd/m<sup>2</sup> o 0,292 ftL.

[VOLVER AL INICIO DE LA PÁGINA](#)

---

**P****Píxel**

Elemento de imagen, el componente más pequeño de una imagen de monitor CRT o LED.

**Polarizador**

Filtro que sólo permite el paso de las ondas de luz que tienen una determinada rotación. Las pantallas LCD emplean material polarizado con filtros perpendiculares para contener el cristal líquido. El cristal líquido sirve así de medio para rotar las ondas de luz 90° y permitir o no el paso de la luz.

[VOLVER AL INICIO DE LA PÁGINA](#)

---

**R****Velocidad de refresco (Refresh rate)**

Número de veces por segundo que la pantalla se actualiza o recompone. Normalmente se expresa en Hz (hercios) o ciclos por segundo. Una velocidad de 60 Hz equivale a 60 veces por segundo.

[VOLVER AL INICIO DE LA PÁGINA](#)

---

**S****sRGB**

sRGB es una norma diseñada para garantizar el correcto intercambio de colores entre distintos dispositivos (cámaras digitales, monitores, impresoras, escáneres, etc.).

Utilizando un espacio de color unificado estándar, sRGB propiciará que las imágenes captadas por un dispositivo compatible se reproduzcan correctamente en los monitores Philips con sRGB. De esta forma, los colores se someten a un proceso de calibrado que garantiza la fidelidad cromática de la pantalla.

Cuando se utiliza el estándar sRGB, es importante que el brillo y el contraste del monitor estén configurados con un valor predefinido, al igual que la gama cromática. Por tanto, convendrá seleccionar la opción sRGB en los menús de pantalla del monitor.

Para ello, abra el menú pulsando el botón OK del frontal del monitor. Descienda hasta la opción Color y pulse de nuevo OK. Vaya a sRGB con el botón derecho, pulse el botón de cursor abajo y después OK para cerrar el menú.

Una vez seleccionado este modo, no cambie los ajustes de brillo o contraste del monitor. Si lo hace, el monitor desactivará el modo sRGB y seleccionará un ajuste de temperatura de color de 6500 K.

[VOLVER AL INICIO DE LA PÁGINA](#)

---

**T****TFT (transistor de película fina)**

Normalmente fabricado de silicio amorfo (a-Si), se utiliza como conmutador del dispositivo de almacenamiento de cargas situado debajo de cada subpíxel en una pantalla LCD de matriz activa.

[VOLVER AL INICIO DE LA PÁGINA](#)

---

**U****USB Universal Serial Bus (Bus serie universal)**

[Una conexión inteligente para periféricos de PC.](#) El USB determina automáticamente los recursos



(cómo el software controlador y el ancho de banda del bus) requeridos por los periféricos. El USB pone a disposición los recursos necesarios sin la intervención del usuario.

- El USB elimina la "angustia de la cubierta": o sea el miedo a retirar la cubierta de la computadora para instalar periféricos. También, el USB elimina el ajuste de la complicada configuración de IRQ al instalar nuevos periféricos.
- El USB elimina los "conflictos de puertos". Los sistemas PC sin USB están limitados normalmente a una impresora, dos dispositivos de puertos Com (normalmente ratón y módem), un agregado en puerto paralelo mejorado (escáner o cámara de video) y un joystick. Todos los días aparecen en el mercado más y más periféricos para computadoras multimedia; con USB pueden funcionar simultáneamente hasta 127 dispositivos en una computadora.
- El USB permite "conexiones activas". No hay necesidad de apagar, conectar, reiniciar y correr el instalador para instalar periféricos. Tampoco hay necesidad de seguir el procedimiento inverso para desconectar un dispositivo.

En conclusión: ¡el USB transforma el "Plug-and-Pray" (conecte y rece) actual en un verdadero Plug-and-Play!

### Centro (Hub)

Es un dispositivo de bus serie universal que proporciona conexiones adicionales al bus serie universal.

Los centros son elementos claves en la arquitectura plug-and-play de USB. La figura muestra un centro típico. Los centros sirven para simplificar la conectividad del USB desde la perspectiva del usuario y proporcionan robustez con un costo y complejidad bajos.

Los centros son concentradores de cableado y facilitan el empleo de la característica de agregados múltiples del USB. Los puntos de conexión son llamados puertos. Cada centro convierte un punto de conexión simple en punto de conexiones múltiples. La arquitectura soporta la concatenación de múltiples centros.

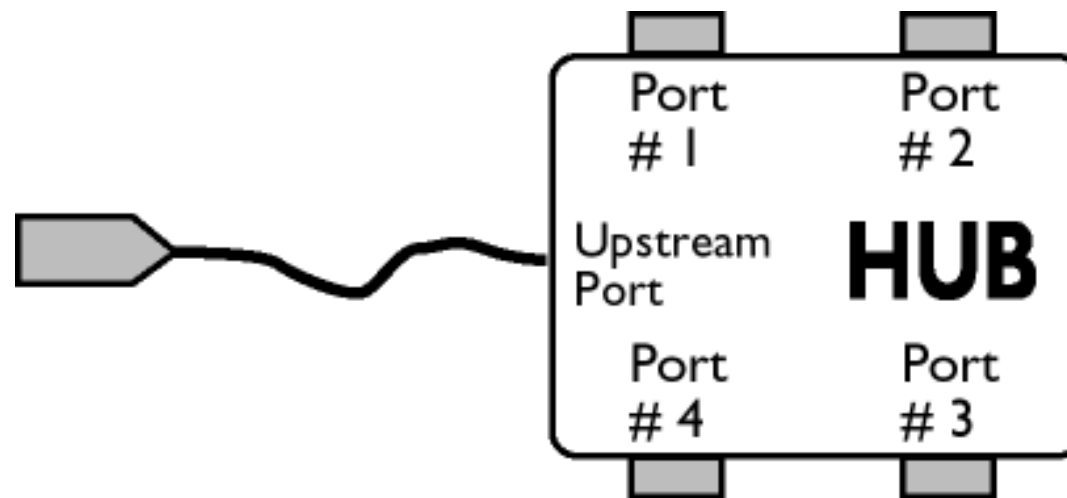
El puerto corriente arriba de un centro conecta a éste con el host. Cada uno de los puertos corriente abajo permite la conexión a otro centro o función. Los centros pueden detectar, anexarse o separarse de cada puerto corriente abajo y permiten la distribución de energía a dispositivos corriente abajo. Cada puerto corriente abajo puede ser habilitado individualmente y configurado para velocidad completa o baja. El centro aísla los puertos de baja velocidad de las señales de velocidad completa.

Un centro consiste en dos porciones: un controlador del centro y un repetidor del centro. El repetidor es un interruptor controlado por protocolo entre el puerto corriente arriba y los puertos corriente abajo. También tiene soporte de hardware para señales de suspender/reiniciar. El controlador proporciona los registros de interfaz para permitir la comunicación hacia/desde el host. Los comandos específicos de estado y control permiten al host configurar los centros, y

supervisar y controlar sus puertos.

### Dispositivo

Es una entidad física o lógica que lleva a cabo una función. La entidad real descrita depende del contexto de referencia. En el más bajo nivel, el dispositivo puede asignarse a un solo componente de hardware, como en un dispositivo de memoria. En un nivel superior, puede asignarse a una colección de componentes de hardware que realizan una función particular, como un dispositivo de interfaz de un bus serie universal. A un nivel aún más elevado, el dispositivo puede asignarse a la función realizada por una entidad conectada al bus serie universal; por ejemplo, un dispositivo módem para datos o fax. Los dispositivos pueden ser físicos, eléctricos, direccionables y lógicos.



### Corriente abajo

Es la dirección del flujo de datos desde el host o hacia afuera desde el host. Un puerto corriente abajo es el puerto en un centro eléctricamente más alejado del host, que genera tráfico de datos corriente abajo desde el centro. Los puertos corriente abajo reciben tráfico de datos corriente arriba.

### Corriente arriba

Es la dirección del flujo de datos hacia el host. Un puerto corriente arriba es el puerto en un dispositivo eléctricamente más cercano al host, que genera tráfico de datos corriente arriba desde el centro. Puertos corriente arriba reciben tráfico de datos corriente abajo.

[VOLVER AL INICIO DE LA PÁGINA](#)

---

**V**

***Frecuencia de actualización vertical (vertical refresh rate)***

Se expresa en Hz. Es el número de cuadros (figuras completas) escritas en el visor cada segundo.

[VOLVER AL INICIO DE LA PÁGINA](#)

---

- Instalación del Controlador del Monitor LCD
- Instrucciones de Descarga e Impresión
- Instalación del Programa FPadjust

## Descarga e Impresión

---

### Instalación del controlador del monitor LCD

#### *Requerimientos del sistema:*

- Un sistema PC que jecute Windows® 95, Windows® 98, Windows® 2000, Windows® Me, Windows® XP, Vista o posterior
- El controlador ".inf/.icm/.cat" Se encuentra en /PC/drivers/

**lea el archivo "Readme.txt" antes de instalar .**

Esta página ofrece la opción de leer el manual en formato .pdf. Usted puede descargar los archivos PDF a su disco rígido y después visualizarlos e imprimirlos desde Acrobat Reader o un explorador de web.

Si no tiene Adobe® Acrobat Reader instalado, haga click en el vínculo siguiente para instalar la aplicación. [Adobe® Acrobat Reader para PC](#) / [Adobe® Acrobat Reader para Mac](#).

#### ***Instrucciones de descarga:***

Para descargar el archivo:

1. Mantenga presionado el ratón sobre el icono que aparece a continuación. (Los usuarios de Win95/98/2000/Me/XP/Vista deben presionar el botón derecho del ratón)

Descarga



190EW9.pdf

2. En el menú que aparecerá, elija 'Save Link As...' (Guardar vínculo como...), 'Save Target As...' (Guardar destino como...) o 'Download Link to Disk' (Descargar vínculo al disco).

3. Elija dónde desea guardar el archivo; haga clic en 'Save' (Guardar) (si se le pregunta si desea guardar el archivo como 'text' (texto) o 'source' (fuente), elija 'source').

#### ***Instrucciones de impresión:***

Para imprimir esta manual:

Con el archivo del manual abierto, siga la instrucciones de su impresora e imprima las páginas que necesita.

[VOLVER AL INICIO DE PÁGINA](#)