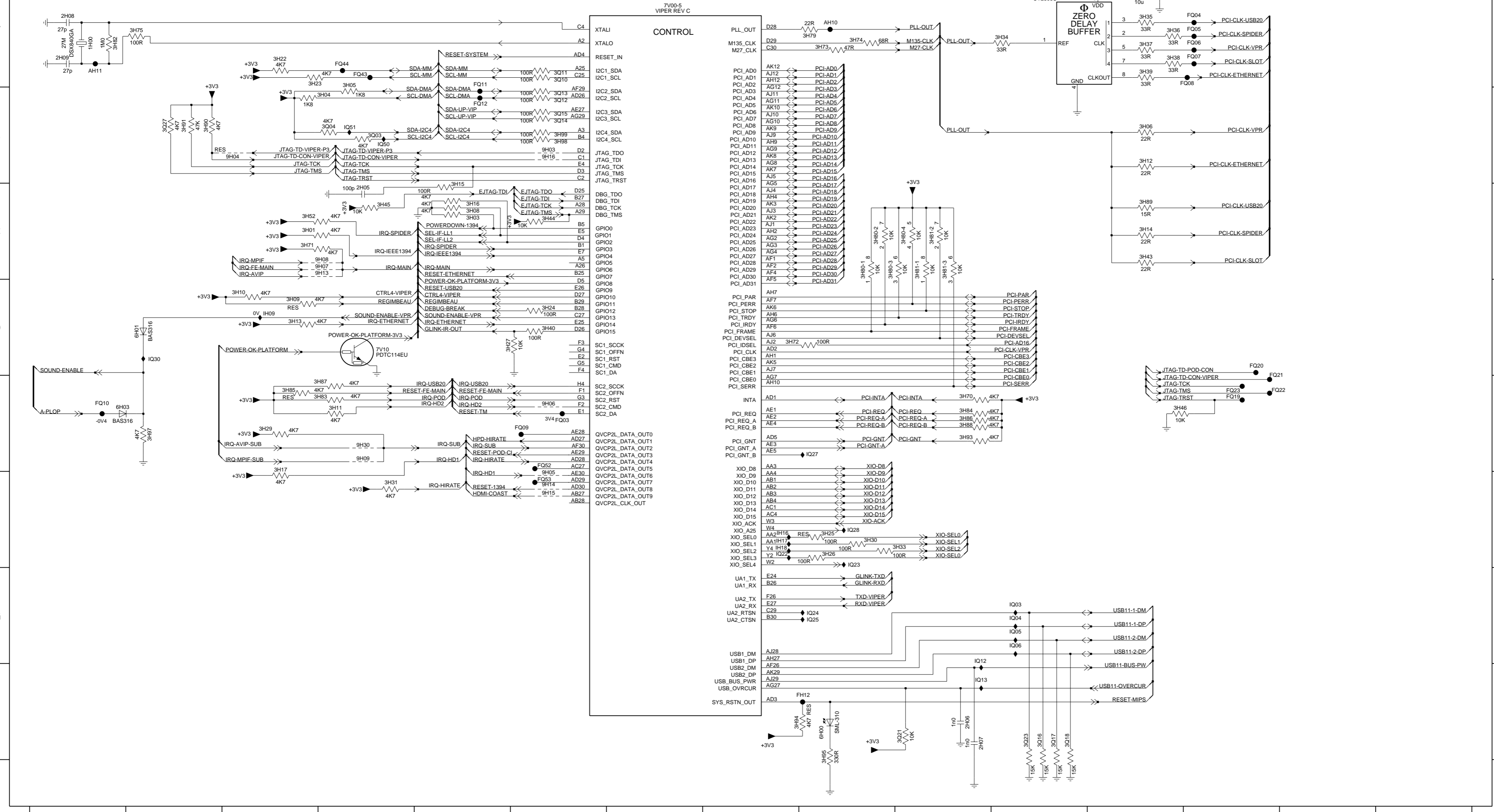


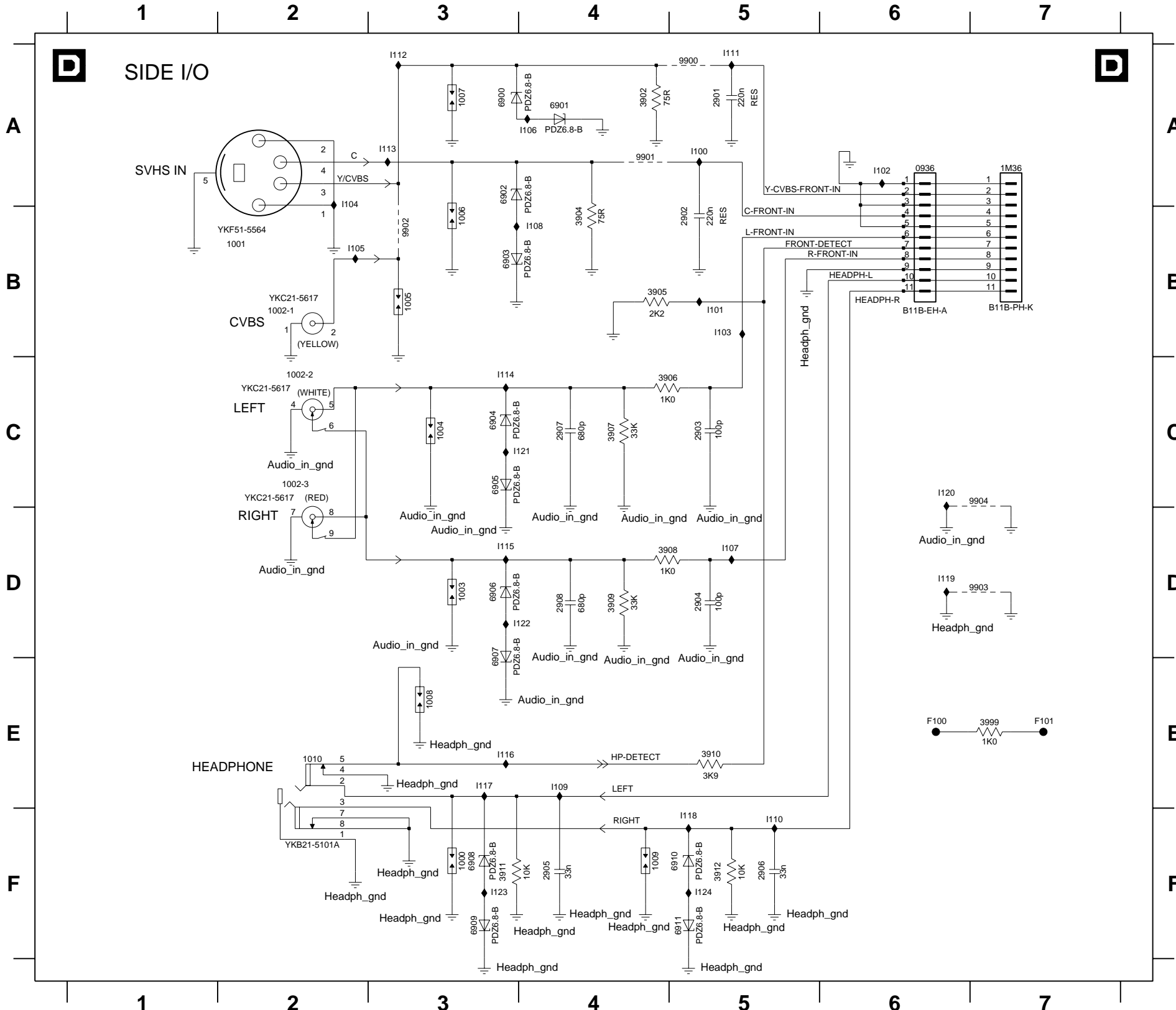
1H00 A1	2H09 A1	3H06 B12	3H13 D3	3H23 A3	3H30 F9	3H37 A12	3H45 C4	3H73 A9	3H80-3 C9	3H83 E4	3H89 C12	3H97 E2	3Q11 A6	3Q12 B6	3Q18 H11	6H03 E1	9H04 B3	9H14 F6	FH12 H9	FQ08 A13	FQ20 D13	FQ52 E6	IQ03 G11	IQ22 F8	IQ30 D2
2H04 A12	2H10 A12	3H08 C5	3H14 C12	3H24 D6	3H31 F4	3H38 A12	3H46 E12	3H74 A9	3H80-4 C10	3H84 E10	3H90 B2	3H98 B6	3Q12 B6	3Q18 H11	6H03 E1	9H05 F6	9H14 F6	FH12 H9	FQ08 A13	FQ20 D13	FQ52 E6	IQ03 G11	IQ22 F8	IQ30 D2	
2H05 C4	3H01 C3	3H09 D3	3H15 C5	3H25 F9	3H33 F10	3H39 A12	3H52 C3	3H75 A2	3H81-1 C10	3H85 E3	3H91 B2	3H99 B6	3Q13 B6	3Q21 H10	7V00-5 A7	9H06 E6	9H15 F6	FQ03 E6	FQ09 A13	FQ21 E13	FQ53 F6	IQ04 G11	IQ23 F9	IQ50 B4	
2H06 H10	3H03 C5	3H10 D3	3H16 C5	3H26 F9	3H34 A11	3H40 D6	3H70 E10	3H79 A9	3H81-2 C10	3H86 E10	3H93 E10	3Q03 B4	3Q14 B6	3Q23 H11	7V05 A11	9H07 C4	9H16 B6	FQ04 A13	FQ10 E1	FQ22 E13	IH09 D3	IQ05 G11	IQ24 G9	IQ51 B4	
2H07 H10	3H04 B4	3H11 E4	3H17 E3	3H27 D5	3H35 A12	3H43 C12	3H71 C3	3H80-1 C9	3H81-3 C10	3H87 E4	3H94 H8	3Q04 B4	3Q15 B6	3Q27 B2	7V10 D4	9H08 C4	9H30 E4	FQ05 A13	FQ11 A5	FQ23 E13	IH16 F8	IQ06 G11	IQ25 G9		
2H08 A1	3H05 A4	3H12 B12	3H22 A3	3H29 E3	3H36 A12	3H44 C6	3H72 D8	3H80-2 C9	3H82 A1	3H88 E10	3H95 H9	3Q10 A6	3Q16 H11	6H00 H9	9H03 B6	9H09 E4	AH10 A9	FQ06 A13	FQ12 B5	FQ43 A4	IH17 F8	IQ12 G10	IQ27 E9		

BQ 7A

VIPER : CONTROL

BQ 7A

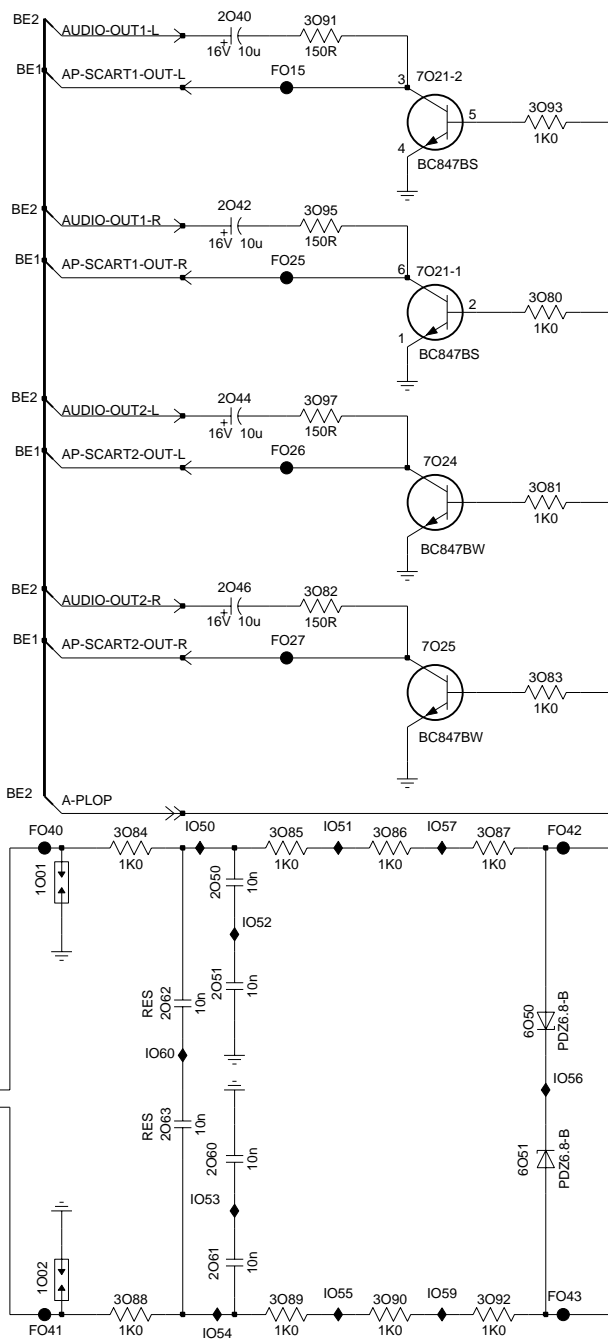
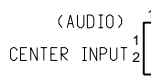
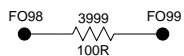
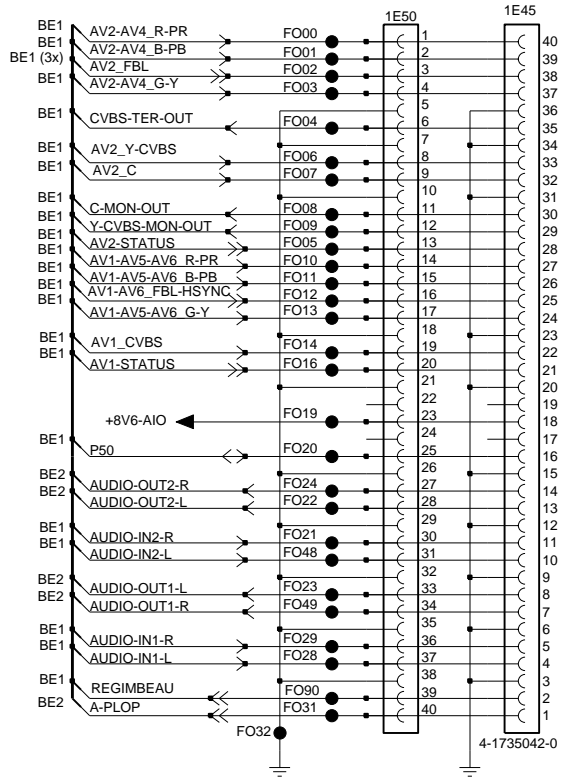




- 0936 A6
- 1000 F3
- 1001 B2
- 1002-1 B2
- 1002-2 C2
- 1002-3 C2
- 1003 D3
- 1004 C3
- 1005 B3
- 1006 B3
- 1007 A3
- 1008 E3
- 1009 F4
- 1010 E2
- 1M36 A7
- 2901 A5
- 2902 B5
- 2903 C5
- 2904 D5
- 2905 F4
- 2906 F5
- 2907 C4
- 2908 D4
- 3902 A4
- 3904 B4
- 3905 B4
- 3906 C4
- 3907 C4
- 3908 D4
- 3909 D4
- 3910 E5
- 3911 F3
- 3912 F5
- 3999 E7
- 6900 A3
- 6901 A4
- 6902 A3
- 6903 B3
- 6904 C3
- 6905 C3
- 6906 D3
- 6907 D3
- 6908 F3
- 6909 F3
- 6910 F5
- 6911 F5
- 9900 A5
- 9901 A4
- 9902 B3
- 9903 D7
- 9904 C7
- F100 E6
- F101 E7
- I100 A5
- I101 B5
- I102 A6
- I103 B5
- I104 A2
- I105 B2
- I106 A4
- I107 D5
- I108 B4
- I109 E4
- I110 F5
- I111 A5
- I112 A3
- I113 A3
- I114 C3
- I115 D3
- I116 E3
- I117 E3
- I118 F5
- I119 D6
- I120 C6
- I121 C4
- I122 D4

BE2 EXTERNALS B

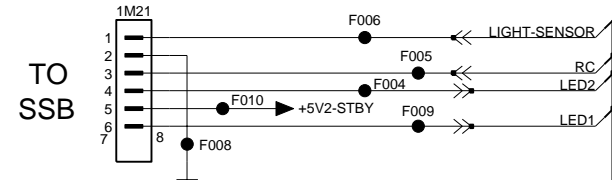
BE2



- 1E45 B3
- 1E50 B3
- 1103 E4
- 1M70 E7
- 1001 D4
- 1002 F4
- 2040 A5
- 2042 B5
- 2044 B5
- 2046 C5
- 2050 D5
- 2051 E5
- 2060 F5
- 2061 F5
- 2062 E5
- 2063 E5
- 3999 F1
- 3080 B6
- 3081 C6
- 3082 C5
- 3083 D6
- 3084 D5
- 3085 D6
- 3086 D6
- 3087 D7
- 3088 F5
- 3089 F6
- 3090 F6
- 3091 A5
- 3092 F7
- 3093 A6
- 3095 B5
- 3097 C5
- 6050 E7
- 6051 F7
- 7021-1 B6
- 7021-2 A6
- 7024 C6
- 7025 D6
- FO00 B2
- FO01 B2
- FO02 B2
- FO03 B2
- FO04 B2
- FO05 C2
- FO06 B2
- FO07 C2
- FO08 C2
- FO09 C2
- FO10 C2
- FO11 C2
- FO12 C2
- FO13 C2
- FO14 C2
- FO15 A5
- FO16 C2
- FO19 D2
- FO20 D2
- FO21 D2
- FO22 D2
- FO23 D2
- FO24 D2
- FO25 B5
- FO26 C5
- FO27 D5
- FO28 E2
- FO29 D2
- FO31 E2
- FO32 E2
- FO40 D4
- FO41 F4
- FO42 D7
- FO43 F7
- FO48 D2
- FO49 D2
- FO90 E2
- FO98 F1
- FO99 F2
- IO50 D5
- IO51 D6
- IO52 E5
- IO53 F5
- IO54 F5
- IO55 F6
- IO56 E7
- IO57 D6
- IO59 F6
- IO60 E5

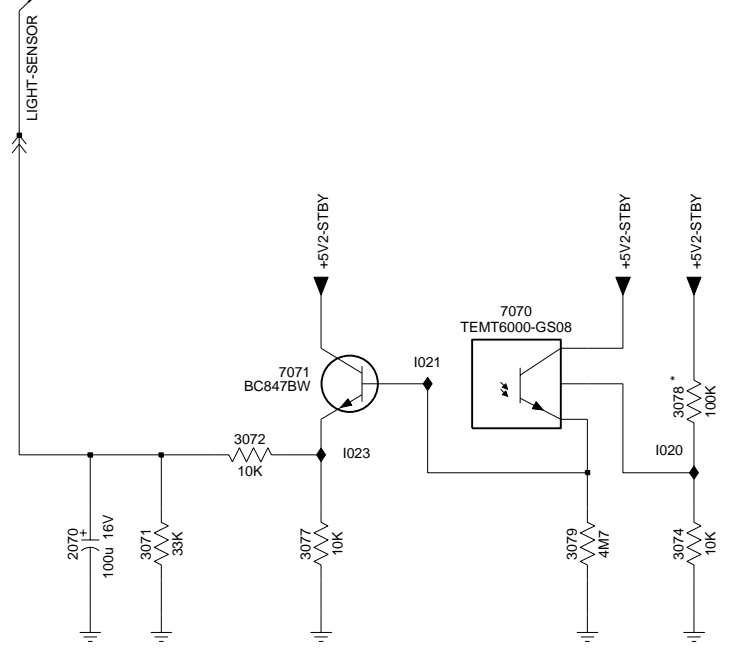
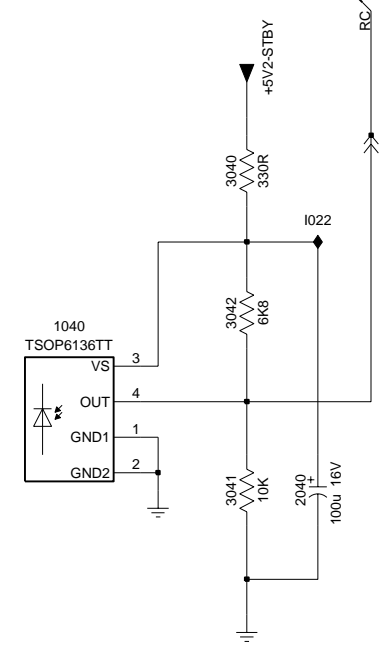
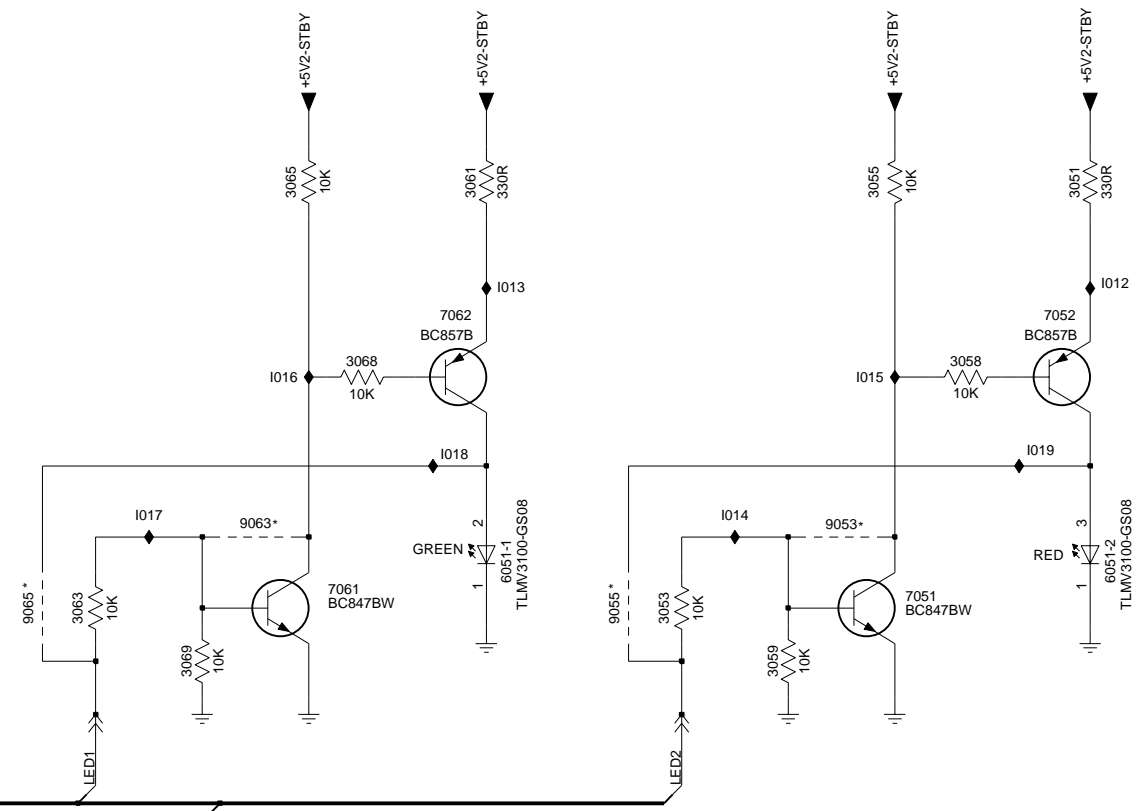
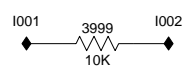
- 1040 G2
- 1M20 B1
- 2040 G3
- 2070 G4
- 3040 F3
- 3041 G3
- 3042 F3
- 3051 C7
- 3053 D6
- 3055 C7
- 3058 C7
- 3059 E6
- 3061 C5
- 3063 D3
- 3065 C4
- 3068 C5
- 3069 E4
- 3071 G4
- 3072 G5
- 3074 G7
- 3077 G5
- 3078 G7
- 3079 G6
- 3999 D2
- 6051-1 D5
- 6051-2 D8
- 7051 D7
- 7052 C7
- 7061 D4
- 7062 C5
- 7070 G6
- 7071 G5
- 9053 D7
- 9055 D6
- 9063 D4
- 9065 D3
- 9120 C1
- 9121 C2
- F004 B2
- F005 B2
- F006 B2
- F008 B1
- F009 B2
- F010 B2
- I001 D2
- I002 D2
- I010 C1
- I011 C2
- I012 C8
- I013 C5
- I014 D6
- I015 C7
- I016 C4
- I017 D4
- I018 D5
- I019 D7
- I020 G7
- I021 G6
- I022 F3
- I023 G5

J LED PANEL



"GREEN"

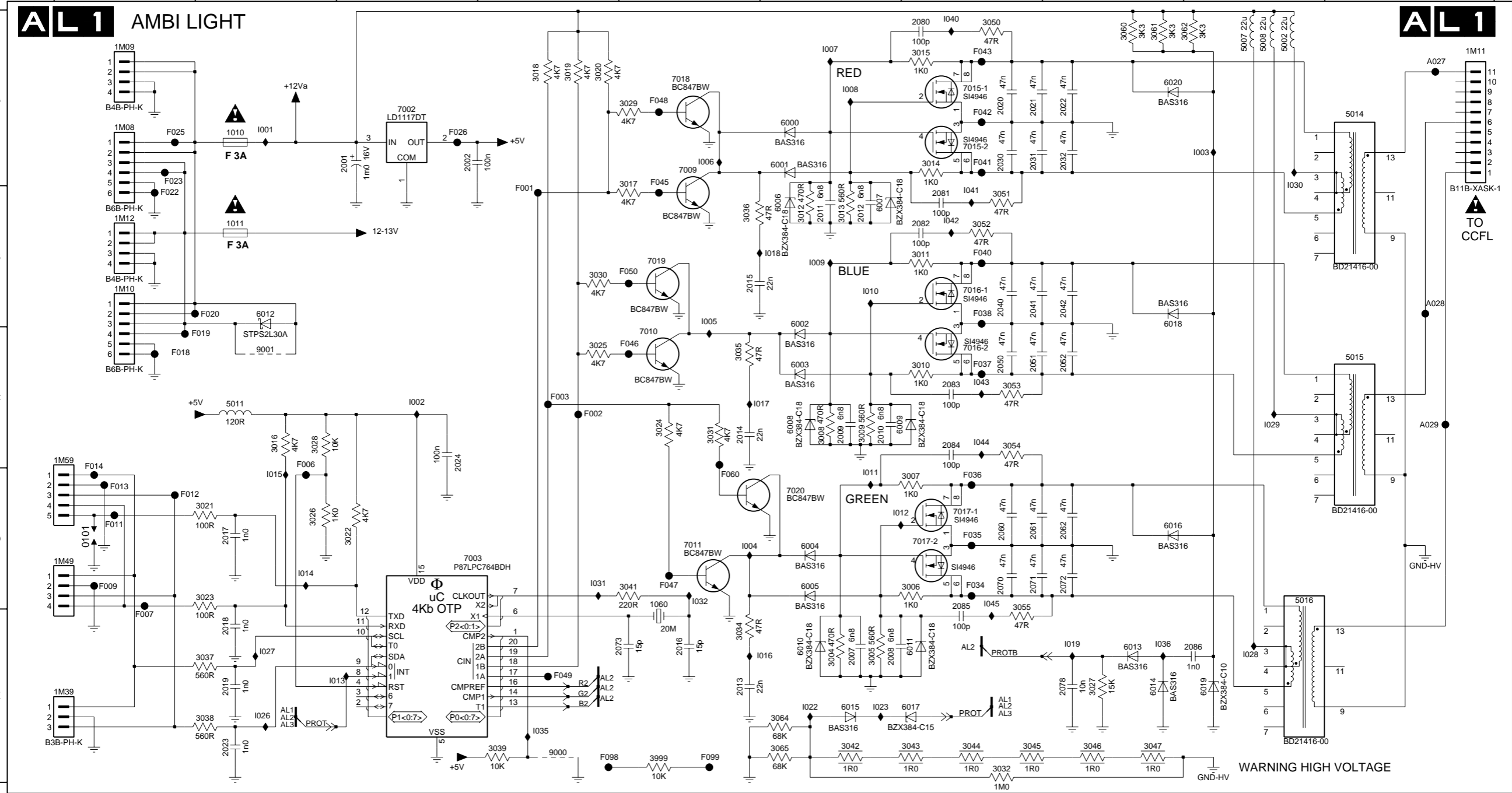
"RED"



"IR RECEIVER"

"LIGHT SENSOR"

0101 D1	2001 A3	2017 D2	2041 B7	2078 E8	3008 C6	3020 A4	3032 E7	3046 E8	3065 E6	6015 E6	7015-2 A7	A029 C10	F019 C2	F041 A7	I001 A2	I013 E3	I029 C9
1010 A2	2002 A3	2018 E2	2042 B8	2080 A7	3009 C6	3021 D2	3034 E5	3047 E8	3999 E5	6004 D6	6016 D8	F001 B4	F020 B2	F042 A7	I002 C3	I014 D2	I030 A9
1011 B2	2007 E6	2019 E2	2050 C7	2081 B7	3010 C7	3022 D3	3035 C5	3050 A7	5002 A9	6005 D6	6017 E7	F002 C4	F022 B1	F043 A7	I003 A9	I015 D2	I031 D4
1060 D5	2008 E6	2020 A7	2051 C7	2082 B7	3011 B7	3023 D2	3036 B5	3051 B7	5007 A9	6006 B6	6018 B8	F003 C4	F023 A1	F045 A5	I004 D5	I016 E6	I032 D5
1M08 A1	2009 C6	2021 A7	2052 C8	2083 C7	3012 B6	3024 C5	3037 E2	3052 B7	5008 A9	6007 B6	6019 E9	F006 C2	F025 A1	F046 C5	I005 B5	I017 C6	I035 E4
1M09 A1	2010 C6	2022 A8	2060 D7	2084 C7	3013 B6	3025 C4	3038 E2	3053 C7	5011 C2	6008 C6	6020 A8	F007 E1	F026 A3	F047 D5	I006 A5	I018 B6	I036 E8
1M10 B1	2011 B6	2023 E2	2061 D7	2085 D7	3014 A7	3026 D2	3039 E4	3054 C7	5014 A10	6009 C6	7002 A3	F009 D1	F028 A3	F048 A5	I007 A6	I019 E8	I040 A7
1M11 A10	2012 B6	2024 C3	2062 D8	2086 E9	3015 A7	3027 E8	3041 D5	3055 E7	5015 C10	6010 E6	7003 D3	F011 D1	F035 D7	F049 E4	I008 A6	I022 E6	I041 B7
1M12 B1	2013 E5	2030 A7	2070 D7	3004 E6	3016 C2	3028 C2	3042 E6	3060 A8	5016 D9	6011 E7	7009 A5	F012 D1	F036 D7	F050 B5	I009 B6	I023 E6	I042 B7
1M39 E1	2014 C5	2031 A7	2071 D7	3005 E6	3017 B5	3029 A5	3043 E7	3061 A8	6000 A6	6012 B2	7010 C5	F013 D1	F037 C7	F060 D5	I010 B6	I026 E2	I043 C7
1M49 D1	2015 B5	2032 A8	2072 D8	3006 D7	3018 A4	3030 B4	3044 E7	3062 A9	6001 A6	6013 E8	7011 D5	F014 D1	F038 B7	F098 E4	I011 D6	I027 E2	I044 C7
1M59 C1	2016 E5	2040 B7	2073 E5	3007 D7	3019 A4	3031 C5	3045 E7	3064 E6	6002 B6	6014 E8	7015-1 A7	F018 C1	F040 B7	F099 E5	I012 D6	I028 E9	I045 D7



AL1 AMBI LIGHT

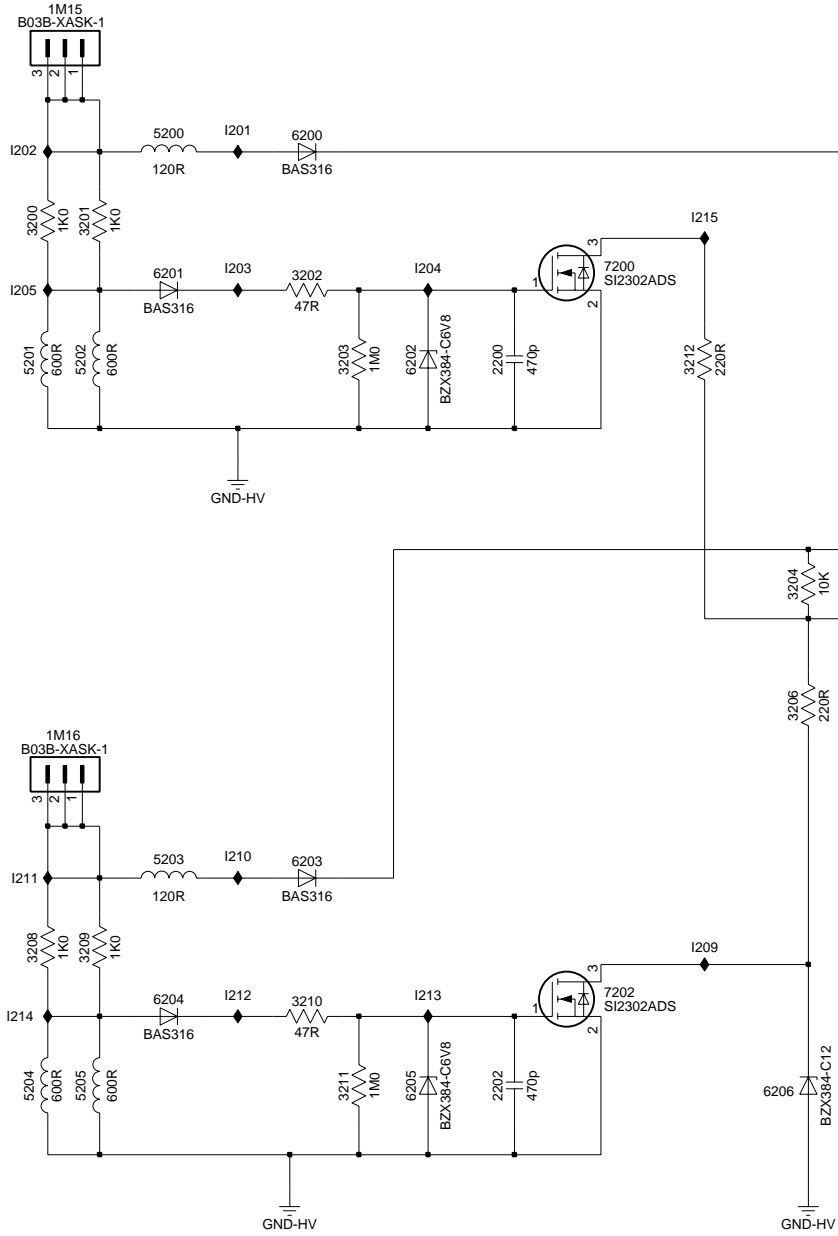
AL1

WARNING HIGH VOLTAGE

TO CCFL

AL3 AMBI LIGHT

AL3

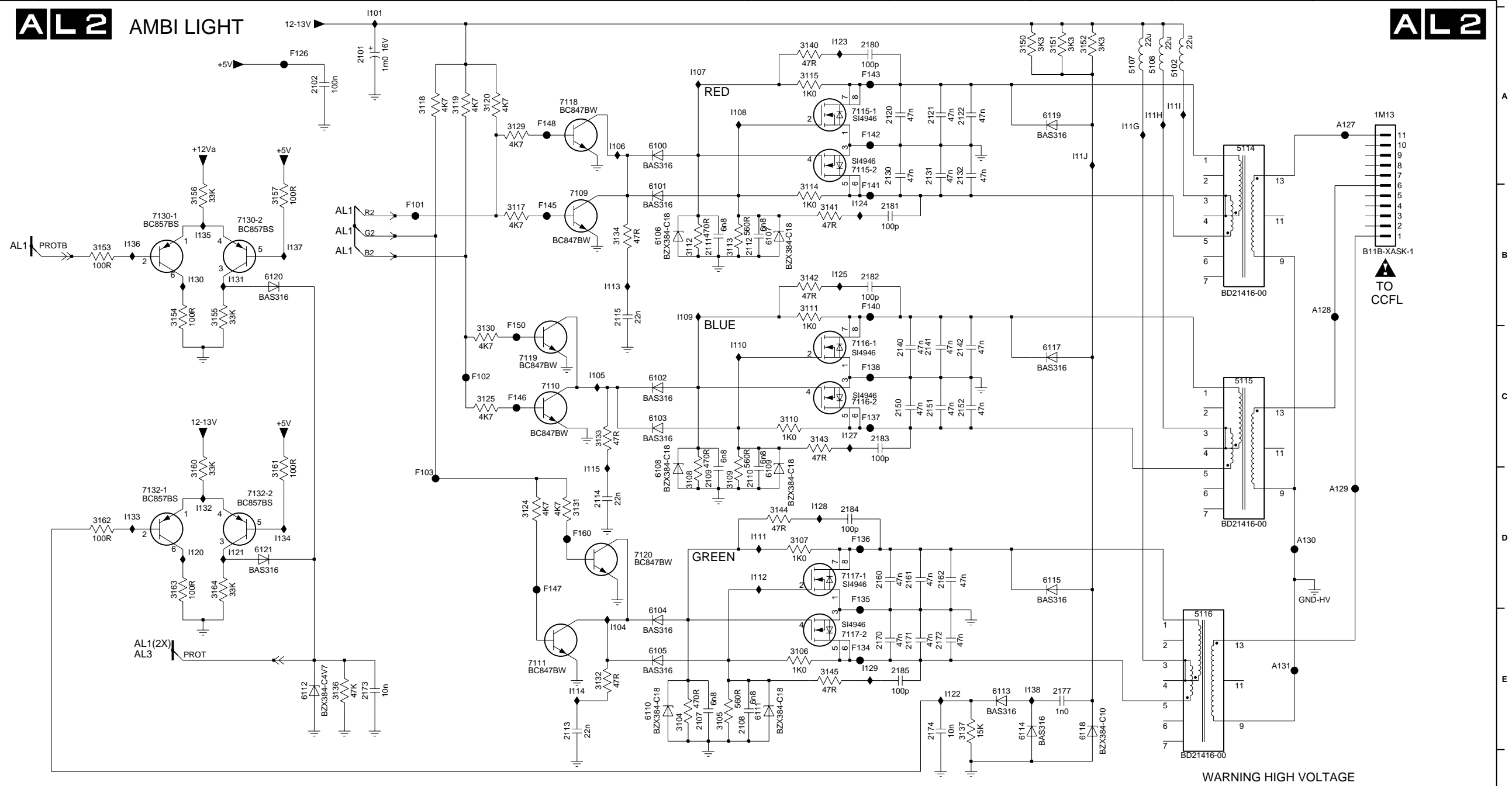


- 1M15 A1
- 1M16 D1
- 2200 B3
- 2201 D5
- 2202 E3
- 3200 B1
- 3201 B1
- 3202 B2
- 3203 B2
- 3204 C4
- 3205 C6
- 3206 D4
- 3207 D5
- 3208 E1
- 3209 E1
- 3210 E2
- 3211 E2
- 3212 B4
- 5200 A1
- 5201 B1
- 5202 B1
- 5203 D1
- 5204 E1
- 5205 E1
- 6200 A2
- 6201 B1
- 6202 B2
- 6203 D2
- 6204 E1
- 6205 E2
- 6206 E4
- 7200 B3
- 7201 C6
- 7202 E3
- I201 A2
- I202 A1
- I203 B2
- I204 B3
- I205 B1
- I206 C5
- I207 C5
- I208 C6
- I209 E4
- I210 D2
- I211 D1
- I212 E2
- I213 E3
- I214 E1
- I215 B4

1M13 A10	2112 B6	2131 A7	2160 D5	2177 E8	3105 E5	3113 B5	3125 C4	3137 E7	3151 A8	3161 D2	5115 C9	6106 B5	6114 E7	7110 C4	7118 A4	A128 B10	F134 E6	F143 A6	I104 E5	I112 D6	I120 D2	I29 E6
2101 A3	2113 E4	2132 A7	2161 D7	2180 A6	3106 E6	3114 B6	3129 A4	3140 A6	3152 A8	3162 D1	5116 E9	6107 B6	6115 D8	7111 E4	7119 C4	A129 D10	F135 D6	F145 B4	I105 C4	I113 B5	I121 D2	I30 B2
2102 A2	2114 D4	2140 C7	2162 D7	2181 B7	3107 D6	3115 A6	3130 C4	3141 B6	3153 B1	3163 D1	6100 A5	6108 D5	6117 C8	7115-1 A6	7120 D5	A130 D9	F136 D6	F146 C4	I106 A5	I114 E4	I122 E7	I31 B2
2107 E5	2115 B5	2141 C7	2170 E6	2182 B6	3108 D5	3117 B4	3131 D4	3142 B6	3154 B1	3164 D2	6101 B5	6109 D6	6118 E8	7115-2 A6	7130-1 B1	A131 E9	F137 C6	F147 D4	I107 A5	I115 D4	I123 A6	I32 D2
2108 E5	2120 A6	2142 C7	2171 E7	2183 C6	3109 D5	3118 A3	3132 E4	3143 C6	3155 B2	5102 A9	6102 C5	6110 E5	6119 A8	7116-1 C6	7130-2 B2	F101 B3	F138 C6	F148 A4	I108 A5	I116 A8	I124 B6	I33 D1
2109 D5	2121 A7	2150 C7	2172 E7	2184 D6	3110 C6	3119 A3	3133 C4	3144 D6	3156 B2	5107 A8	6103 C5	6111 E6	6120 B2	7116-2 C6	7132-1 D1	F102 C4	F140 B6	F150 C4	I109 B5	I117 A8	I125 B6	I34 D2
2110 D6	2122 A7	2151 C7	2173 E3	2185 E7	3111 B6	3120 A4	3134 B5	3145 E6	3157 B2	5108 A8	6104 E5	6112 E2	6121 D2	7117-1 D6	7132-2 D2	F103 D3	F141 B6	F160 D4	I110 C5	I118 A9	I127 C6	I35 B2
2111 B5	2130 A6	2152 C7	2174 E7	3104 E5	3112 B5	3124 D4	3136 E3	3150 A7	3160 D2	5114 A9	6105 E5	6113 E7	7109 B4	7117-2 E6	A127 A10	F126 A2	F142 A6	I101 A3	I111 D6	I119 A8	I128 D6	I36 B1

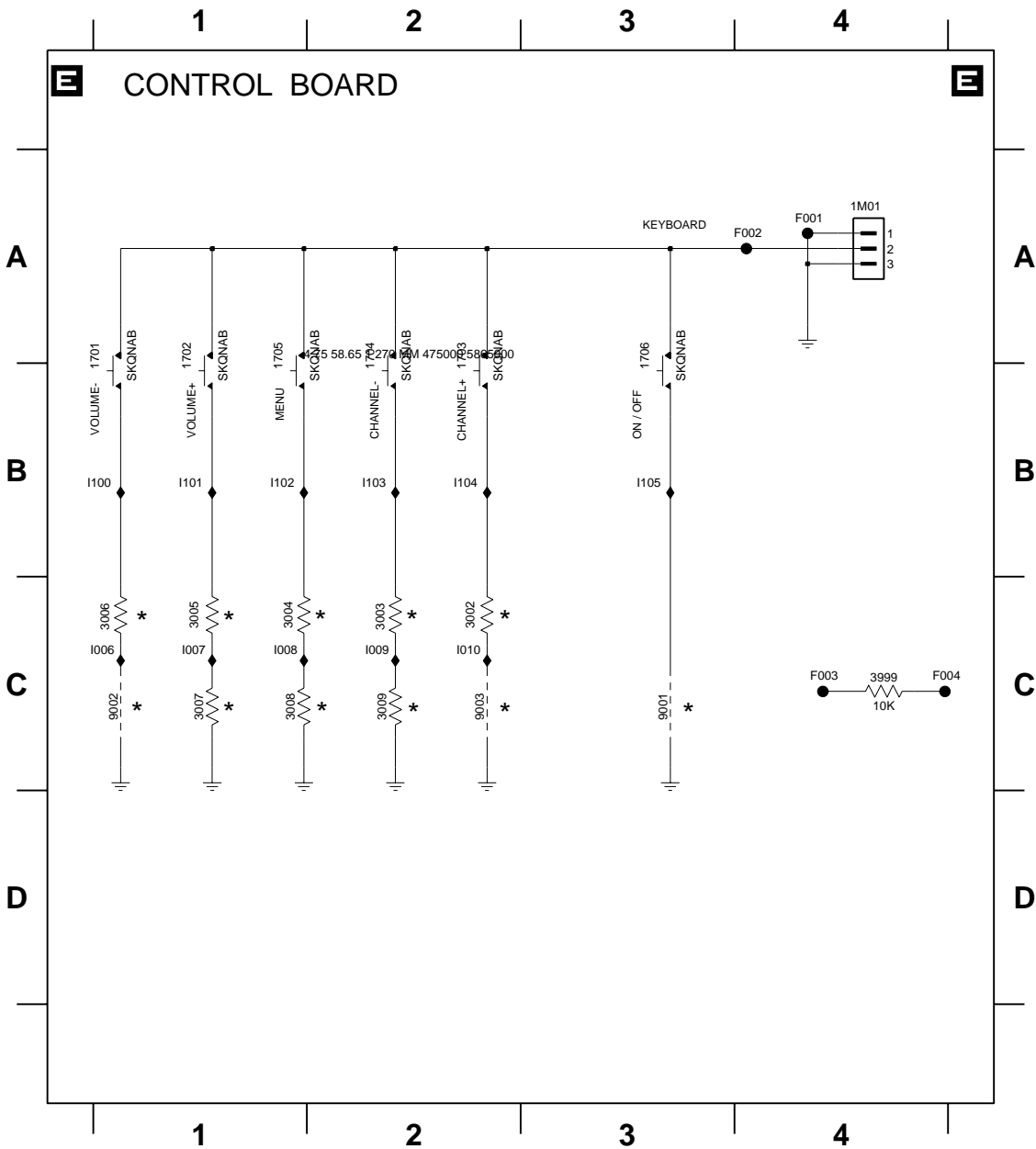
AL2 AMBI LIGHT

AL2

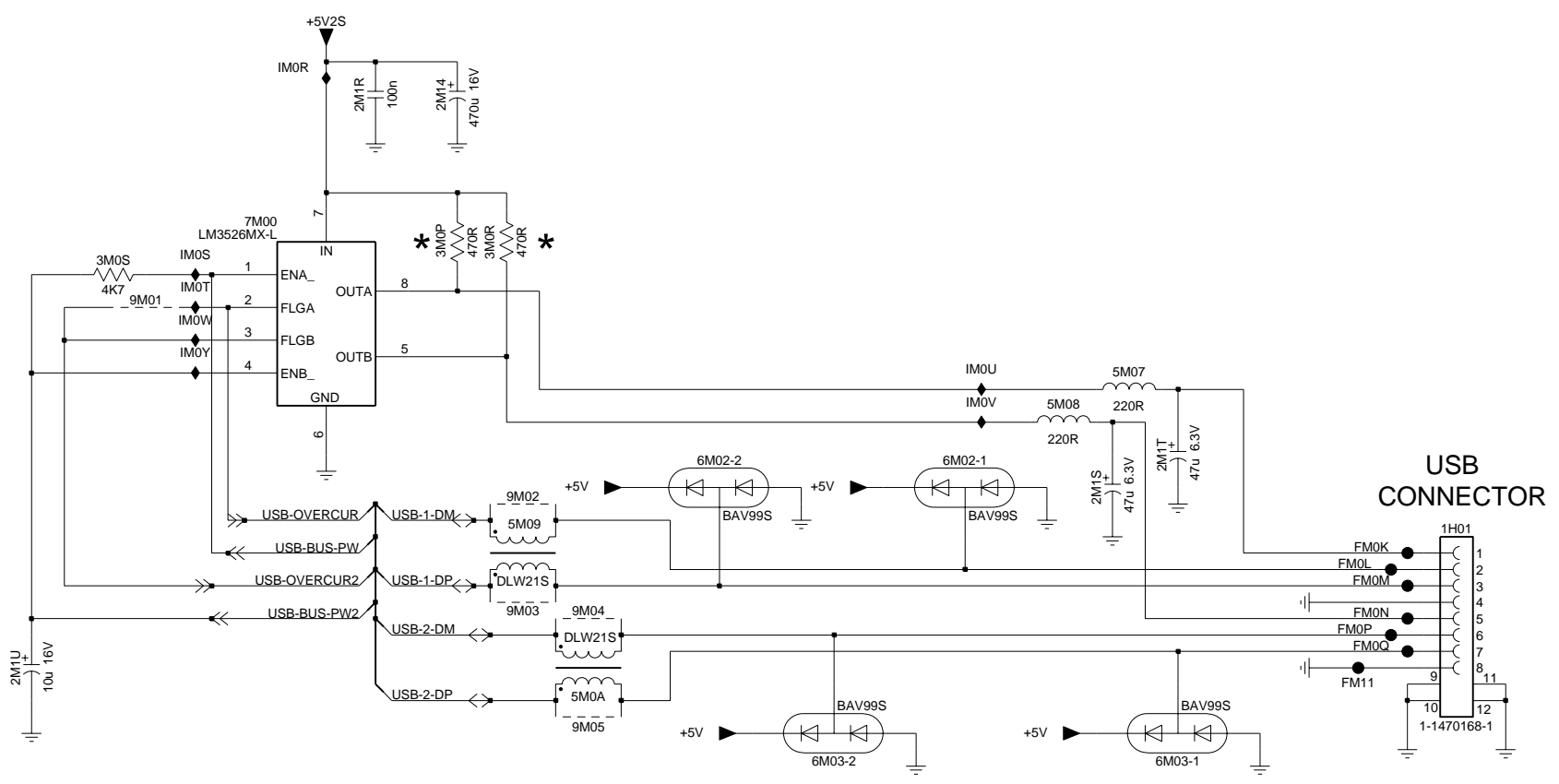
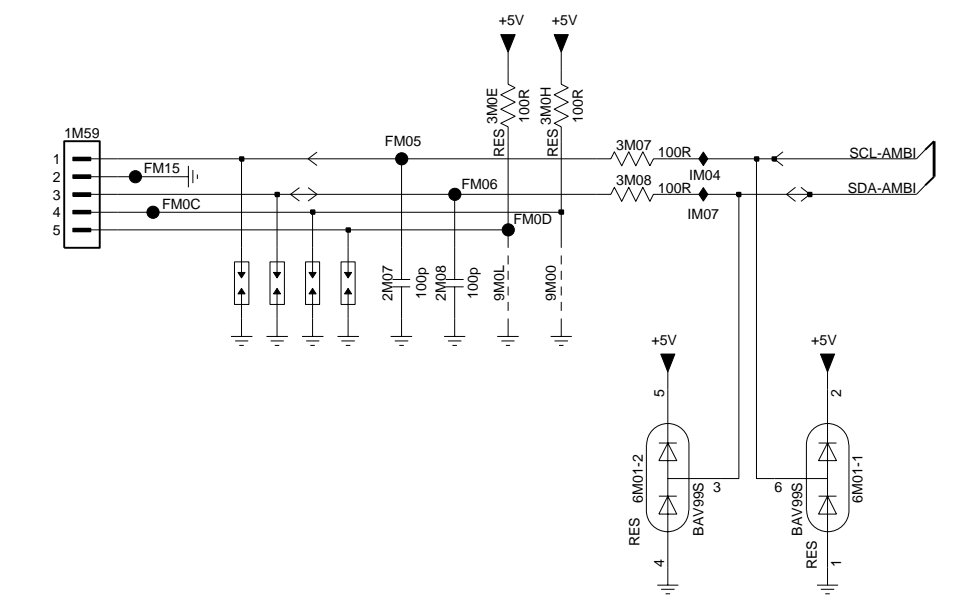
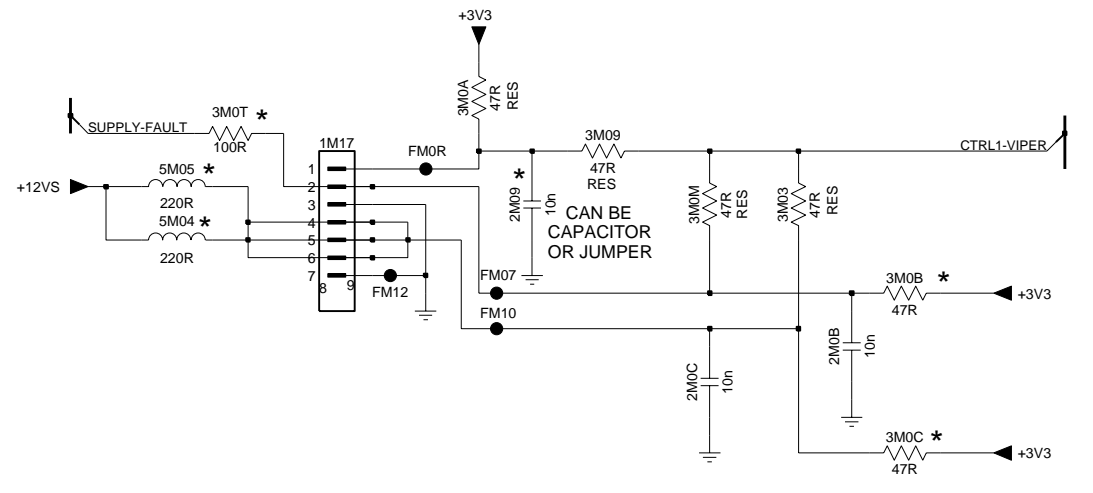
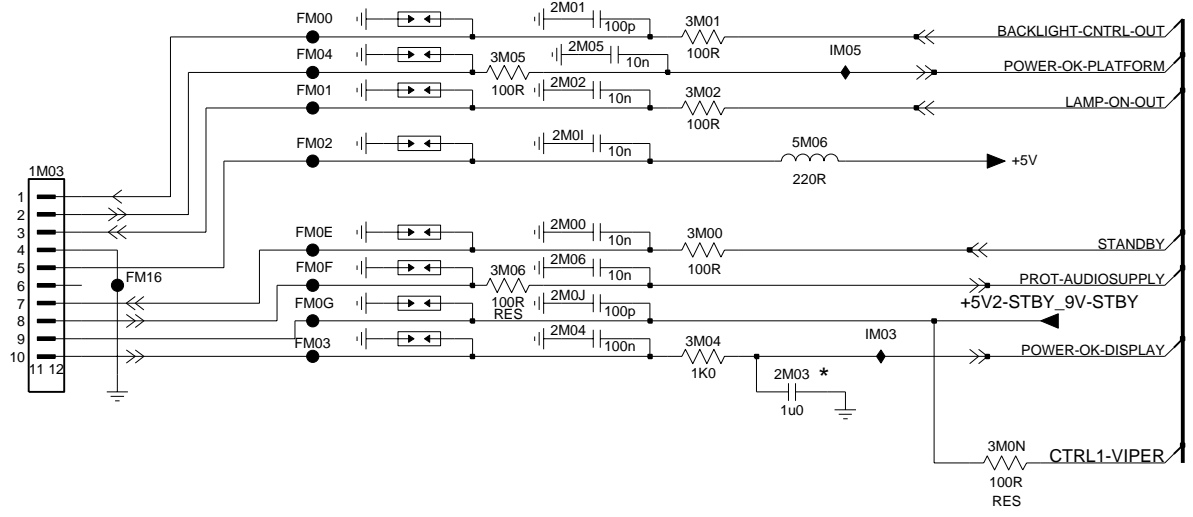
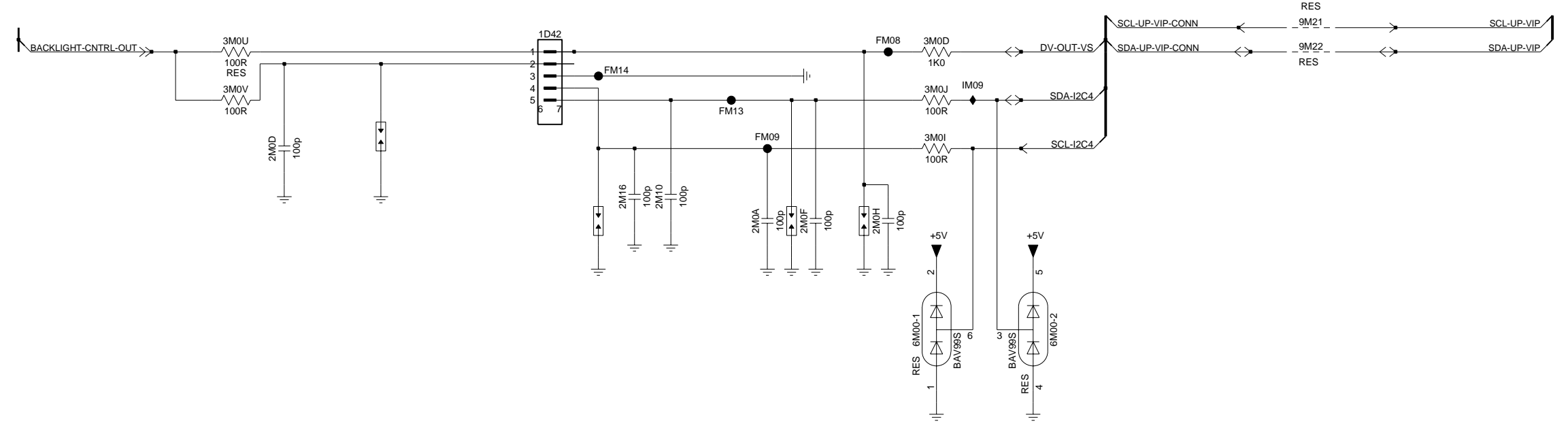


WARNING HIGH VOLTAGE

1701 A1	1704 A2	1M01 A4	3004 C1	3007 C1	3999 C4	9003 C2	F003 C4	I007 C1	I010 C2	I102 B1	I105 B3
1702 A1	1705 A1	3002 C2	3005 C1	3008 C1	9001 C3	F001 A4	F004 C4	I008 C1	I100 B1	I103 B2	
1703 A2	1706 A3	3003 C2	3006 C1	3009 C2	9002 C1	F002 A4	I006 C1	I009 C2	I101 B1	I104 B2	



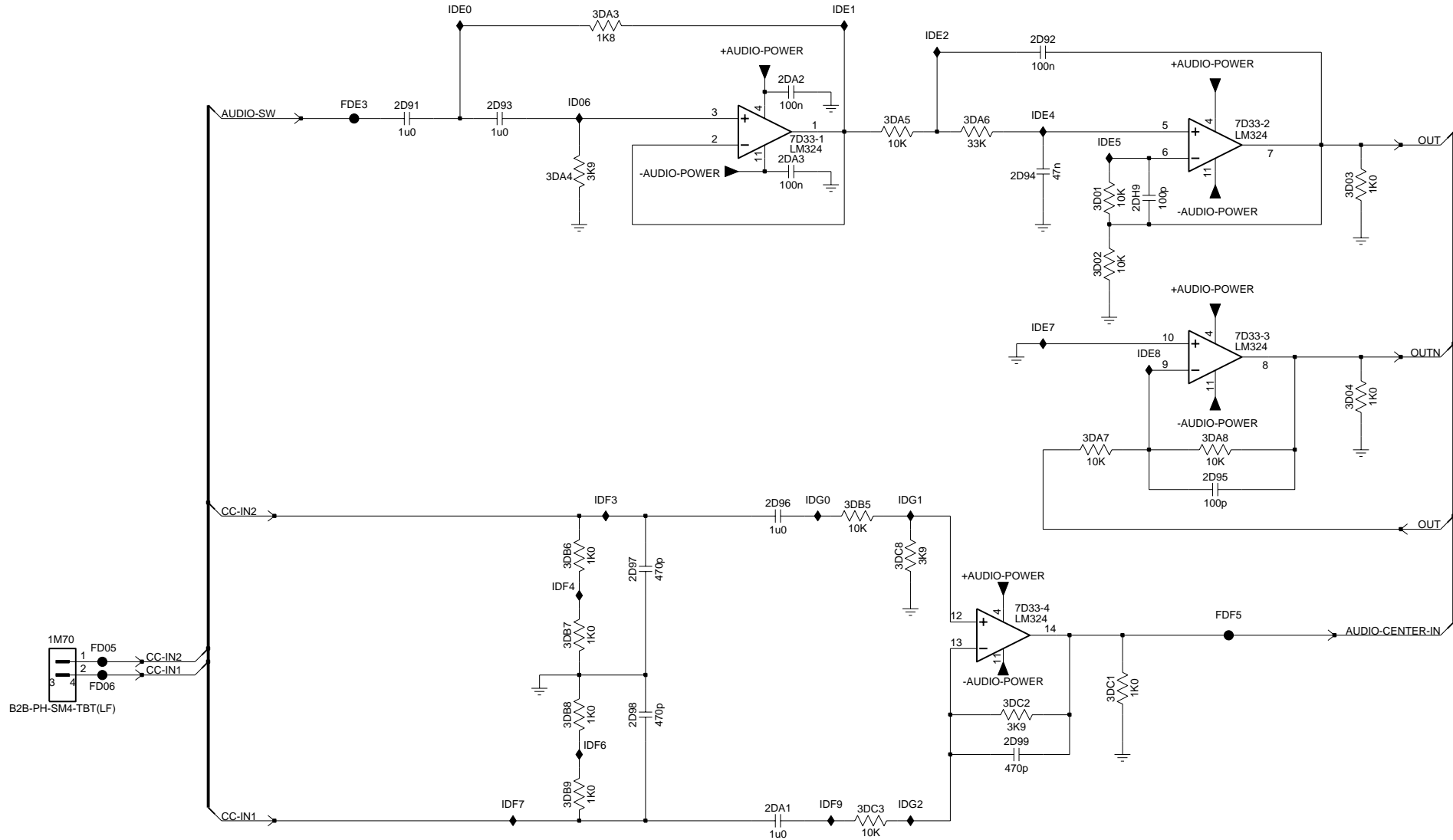
1D42 A7	IM07 G3
1H01 H11	IM08 A9
1M03 D1	IM0R F6
1M17 D7	IM0S G6
1M59 G1	IM0T G6
2M00 E3	IM0U G9
2M01 D3	IM0V G9
2M02 D3	IM0W G6
2M03 E4	IM0Y G6
2M04 E3	
2M05 D3	
2M06 E3	
2M07 H2	
2M08 H2	
2M09 D8	
2M0A B8	
2M0B E9	
2M0C E9	
2M0D B5	
2M0F B8	
2M0H B9	
2M0I D3	
2M0J E3	
2M10 B7	
2M14 F7	
2M16 B7	
2M1R F7	
2M1S H10	
2M1T H10	
2M1U H5	
3M00 E3	
3M01 D3	
3M02 D3	
3M03 D9	
3M04 E3	
3M05 D3	
3M06 E3	
3M07 G3	
3M08 G3	
3M09 D8	
3M0A D8	
3M0B E9	
3M0C E9	
3M0D A9	
3M0E G3	
3M0H G3	
3M0I B9	
3M0J A9	
3M0M D9	
3M0N F5	
3M0P G7	
3M0R G7	
3M0S G6	
3M0T D7	
3M0U A5	
3M0V A5	
5M04 D6	
5M05 D6	
5M06 D4	
5M07 G10	
5M08 G10	
5M09 H7	
5M0A I8	
6M00-1 C9	
6M00-2 C10	
6M01-1 H4	
6M01-2 H3	
6M02-1 H9	
6M02-2 H8	
6M03-1 I10	
6M03-2 I9	
7M00 G6	
9M00 H3	
9M01 G6	
9M02 H7	
9M03 H7	
9M04 H8	
9M05 I8	
9M0L H3	
9M21 A11	
9M22 A11	
FM01 D2	
FM02 D2	
FM03 E2	
FM04 D2	
FM05 G2	
FM06 G3	
FM07 E8	
FM08 A9	
FM09 B8	
FM0C G1	
FM0D G3	
FM0E E2	
FM0F E2	
FM0G E2	
FM0K H11	
FM0L H11	
FM0M H11	
FM0N H11	
FM0P H11	
FM0Q H11	
FM0R D7	
FM10 E8	
FM11 I11	
FM12 E7	
FM13 A8	
FM14 A7	
FM15 G1	
FM16 E1	
IM03 E4	
IM04 G3	
IM05 D4	



B15D

AUDIO : CENTRE INPUT / SW FILTER

B15D



- 1M70 D1
- 2D91 A3
- 2D92 A6
- 2D93 A3
- 2D94 A6
- 2D95 C7
- 2D96 C5
- 2D97 D4
- 2D98 D4
- 2D99 E6
- 2DA1 E5
- 2DA2 A5
- 2DA3 A5
- 2DH9 B7
- 3D01 B6
- 3D02 B6
- 3D03 A8
- 3D04 C8
- 3DA3 A4
- 3DA4 A3
- 3DA5 A5
- 3DA6 A6
- 3DA7 C6
- 3DA8 C7
- 3DB5 C5
- 3DB6 C4
- 3DB7 D4
- 3DB8 D4
- 3DB9 E4
- 3DC1 D6
- 3DC2 D6
- 3DC3 E5
- 3DC8 C5
- 7D33-1 A5
- 7D33-2 A7
- 7D33-3 B7
- 7D33-4 D6
- FD05 D1
- FD06 D1
- FDE3 A2
- FDF5 D7
- ID06 A4
- IDE0 A3
- IDE1 A5
- IDE2 A6
- IDE4 A6
- IDE5 A6
- IDE7 B6
- IDE8 B7
- IDF3 C4
- IDF4 D3
- IDF6 E4
- IDF7 E3
- IDF9 E5
- IDG0 C5
- IDG1 C5
- IDG2 E5

B15C

AUDIO : CONNECTIONS

B15C

A

B

C

D

E

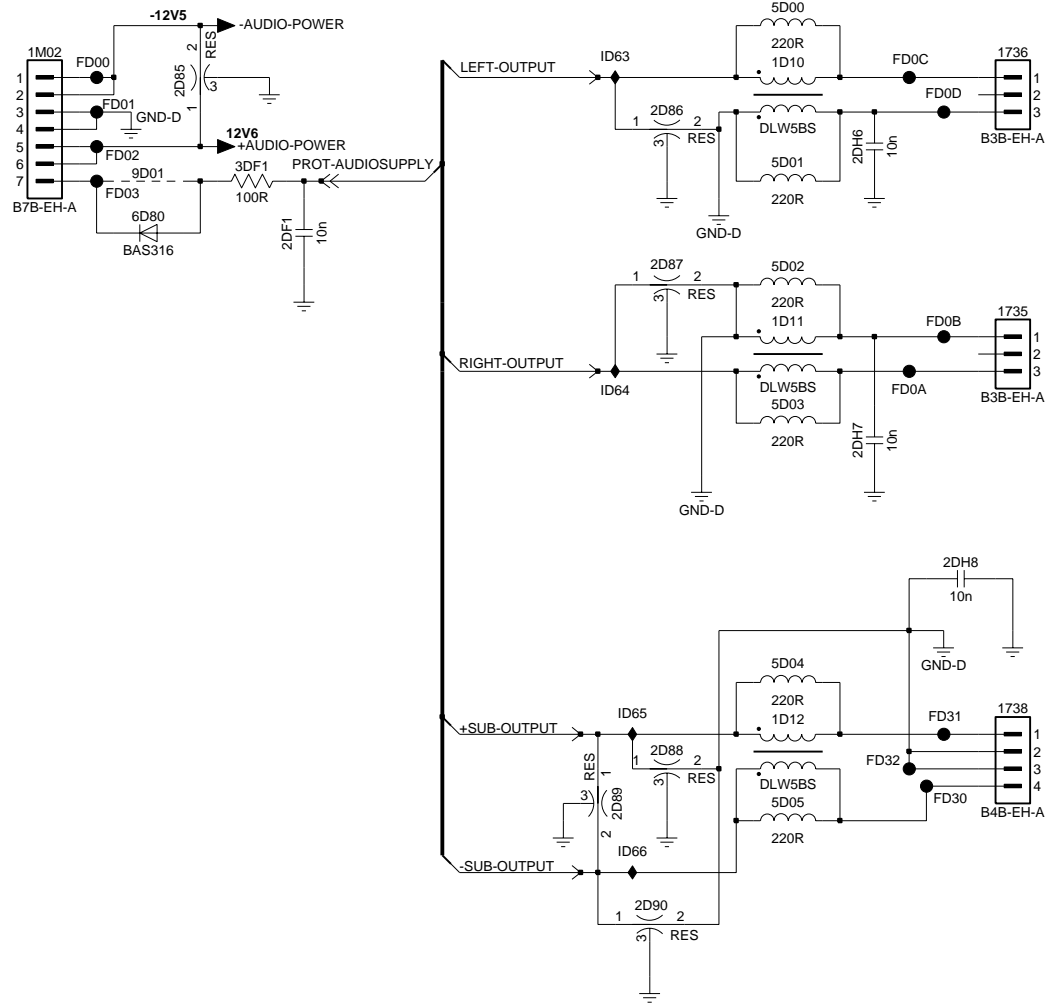
A

B

C

D

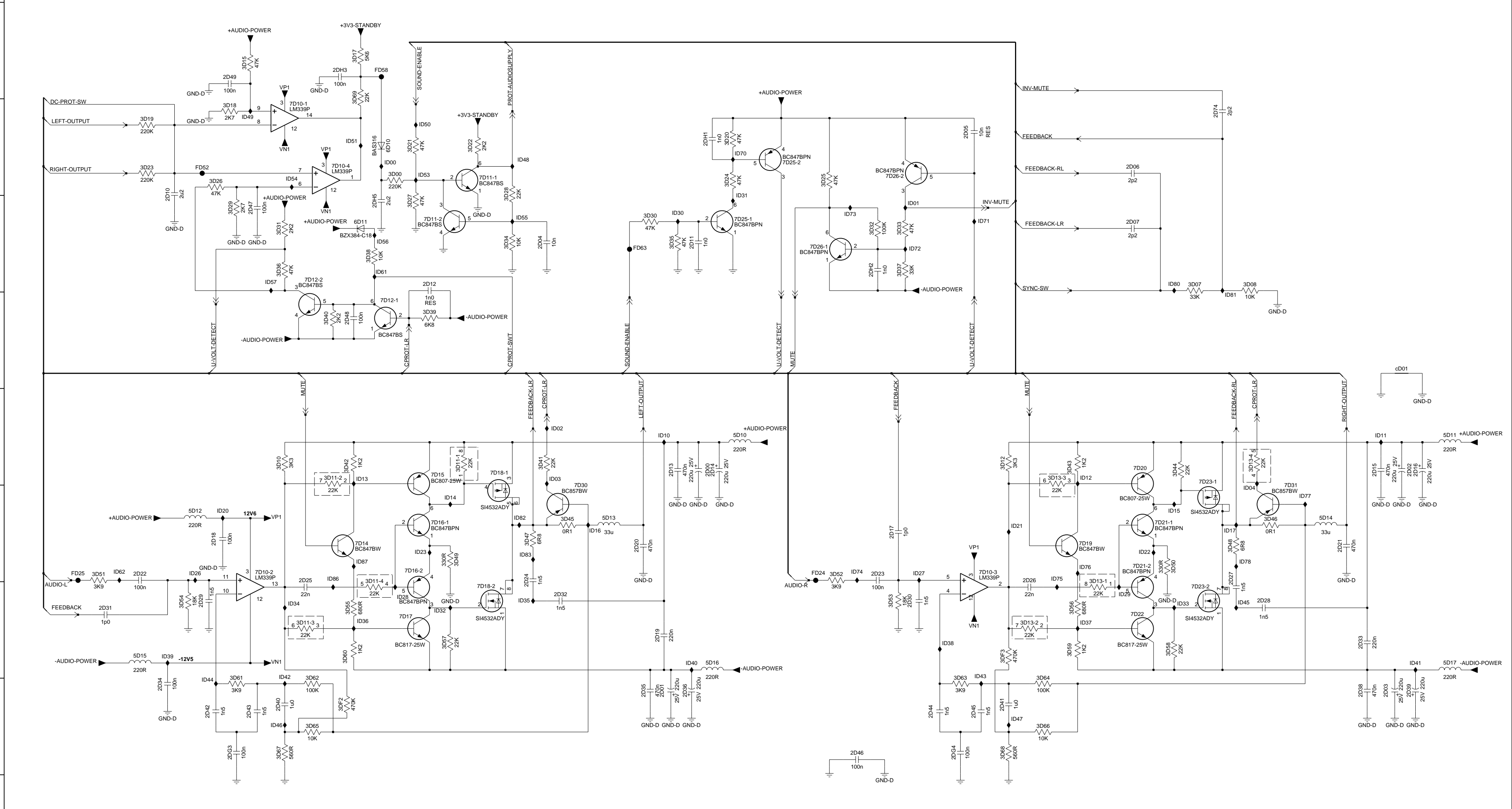
E



1735 B4
 1736 A4
 1738 D4
 1D10 A4
 1D11 B4
 1D12 D4
 1M02 A1
 2D85 A1
 2D86 A3
 2D87 B3
 2D88 D3
 2D89 D3
 2D90 D3
 2DF1 B2
 2DH6 A4
 2DH7 B4
 2DH8 C4
 3DF1 A1
 5D00 A4
 5D01 A4
 5D02 B4
 5D03 B4
 5D04 C4
 5D05 D4
 6D80 A1
 9D01 A1
 FD00 A1
 FD01 A1
 FD02 A1
 FD03 A1
 FD0A B4
 FD0B B4
 FD0C A4
 FD0D A4
 FD30 D4
 FD31 D4
 FD32 D4
 ID63 A3
 ID64 B3
 ID65 D3
 ID66 D3

2D00 E7	2D11 C7	2D20 F7	2D29 G2	2D39 H15	2D48 D4	3D00 B4	3D13-1 G12	3D21 B4	3D30 C7	3D39 D5	3D48 F13	3D57 G5	3D66 H11	5D13 F6	7D10-3 F10	7D16-2 F4	7D23-1 E13	FD25 F1	ID10 E7	ID21 F11	ID32 G5	ID41 G15	ID50 B5	ID70 B8	ID80 C12	
2D01 H7	2D12 C5	2D21 F14	2D30 G10	2D40 H3	2D49 A3	3D07 C13	3D13-2 G11	3D22 B5	3D31 C3	3D40 D4	3D49 F5	3D58 G12	3D67 H3	5D14 F14	7D10-4 B4	7D17 G4	7D23-2 G12	FD52 B2	ID11 E14	ID22 F12	ID33 G12	ID42 G3	ID51 B4	ID71 C10	ID81 D13	
2D02 E15	2D13 E7	2D22 F2	2D31 G1	2D41 H11	2D74 B13	3D08 C13	3D13-3 E11	3D23 B2	3D32 C9	3D41 E6	3D50 F12	3D59 G11	3D68 H11	5D15 G2	7D11-1 B5	7D18-1 E5	7D25-1 C8	FD58 A4	ID12 E11	ID23 F5	ID34 G3	ID43 G10	ID53 B5	ID72 C10	ID82 F6	
2D03 H14	2D14 E8	2D23 F9	2D32 G6	2D42 H2	2D63 H3	3D10 E3	3D13-4 E13	3D24 B8	3D33 C9	3D42 E4	3D51 F1	3D60 G4	3D69 A4	5D16 G8	7D11-2 C5	7D18-2 G5	7D25-2 B8	FD63 C7	ID13 E4	ID26 F2	ID35 G6	ID44 H2	ID54 B3	ID73 C9	ID83 F6	
2D04 C6	2D15 E14	2D24 F6	2D33 G14	2D43 H3	2D64 H10	3D11-1 E5	3D15 A3	3D25 B9	3D34 C5	3D43 E11	3D52 F9	3D61 H3	3D72 H4	5D17 G15	7D12-1 D4	7D19 F11	7D26-1 C9	ID00 B4	ID14 F5	ID27 F10	ID36 G4	ID45 G13	ID55 C6	ID74 F9	ID86 F4	
2D05 B10	2D16 E15	2D25 G3	2D34 H2	2D44 H10	2D61 B7	3D11-2 E4	3D17 A4	3D26 B2	3D35 C7	3D44 E12	3D53 G9	3D62 H3	3D73 G11	6D10 B4	7D12-2 C3	7D20 E12	7D26-2 B10	ID01 C10	ID15 F12	ID28 G4	ID37 G11	ID46 H3	ID56 C4	ID75 F11	ID87 F4	
2D06 B12	2D17 F9	2D26 G11	2D35 H7	2D45 H10	2D62 C9	3D11-3 G3	3D18 B3	3D27 C4	3D36 C3	3D45 F6	3D54 G2	3D63 H10	5D10 E8	6D11 C4	7D14 F4	7D21-1 F12	7D30 F6	ID02 E6	ID16 F6	ID29 G12	ID38 G10	ID47 H11	ID57 C3	ID76 F11	ID88 F4	
2D07 C12	2D18 F2	2D27 F13	2D36 H7	2D46 H9	2D63 A4	3D11-4 G4	3D19 B2	3D28 B5	3D37 C9	3D46 F13	3D55 G4	3D64 H11	5D11 E15	6D12 F2	7D15 E5	7D21-2 F12	7D31 F14	ID03 E6	ID17 F13	ID30 C7	ID39 G2	ID48 B6	ID58 C4	ID77 F14	ID89 C12	
2D10 B2	2D19 G7	2D28 G13	2D38 H14	2D47 C3	2D64 C4	3D12 E11	3D20 B8	3D29 C3	3D38 C4	3D47 F6	3D56 G11	3D65 H3	5D12 F2	7D10-2 F3	7D16-1 F5	7D22 G12	FD24 F9	ID04 F13	ID20 F2	ID31 B8	ID40 G7	ID49 B3	ID59 C6	ID78 F13	ID90 C12	
1	2	3	4	5	6	7	8	9	10	11	12	13	14	15												

B15A AUDIO : LEFT / RIGHT **B15A**



2103 E3	2117 F7	2180 B7	3118 E4	3143 F6	3168 B10	3176 B11	3182 B8	3189 C6	3195 E9	6180 C7	7103-5 G2	7162 B11	7184-1 E10	F182 B6	I109 G4	I118 E9	I127 B8	I157 E7	I163 B10	I183 B7
2104 E3	2118 E7	2181 B7	3119 E3	3144 F6	3169 C10	3177 C10	3183 C7	3190 B6	3196 E9	6190 E8	7103-6 G3	7180-1 C7	7184-2 D10	F183 E7	I110 E6	I119 D10	I128 C9	I158 E9	I164 B9	I184 B6
2107 E3	2119 F6	2183 B6	3120 G4	3145 F6	3170 C10	3178 C9	3184 C7	3191 C8	3197 D9	7103-1 E2	7104 E5	7180-2 C8	9101 D7	I105 E2	I111 E6	I120 D10	I129 B11	I159 B9	I165 C10	I185 C7
2108 G3	2160 B10	2190 E9	3140 E7	3146 E7	3171 C11	3179 B9	3186 B7	3192 B8	3198 E10	7103-2 E3	7160 B10	7181 B7	F160 B9	I106 E2	I115 E6	I124 D10	I153 E3	I160 B10	I166 C10	I186 C7
2115 E5	2161 B10	3116 E2	3141 F7	3160 B10	3174 B11	3180 B7	3187 C7	3193 D10	3199 G4	7103-3 F2	7161-1 C10	7182 B8	F169 B11	I107 G3	I116 E6	I125 E11	I154 F4	I161 B7	I167 C10	I187 C7
2116 E7	2162 B9	3117 F3	3142 F6	3166 C10	3175 A11	3181 A8	3188 C7	3194 E10	6160 C10	7103-4 F3	7161-2 C11	7183 D11	F181 B7	I108 E3	I117 F6	I126 C6	I155 G4	I162 B10	I168 C11	I188 C8

1 2 3 4 5 6 7 8 9 10 11 12

B11B I/O : PART 2 **B11B**

A

A

B

B

C

C

D

D

E

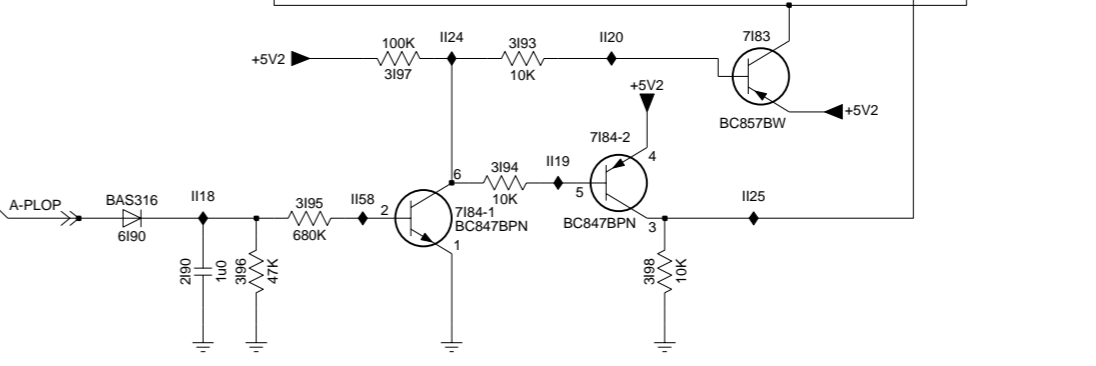
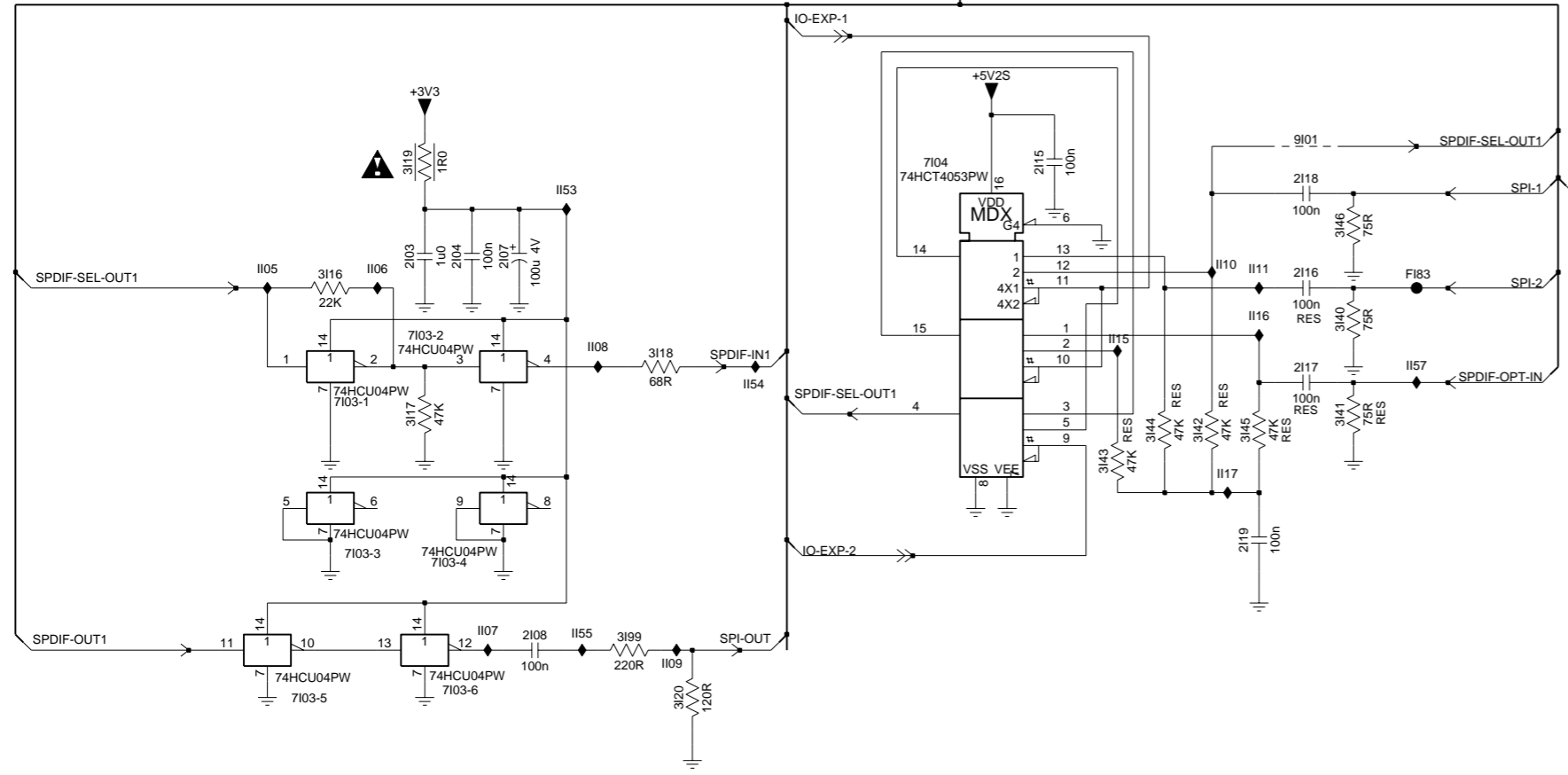
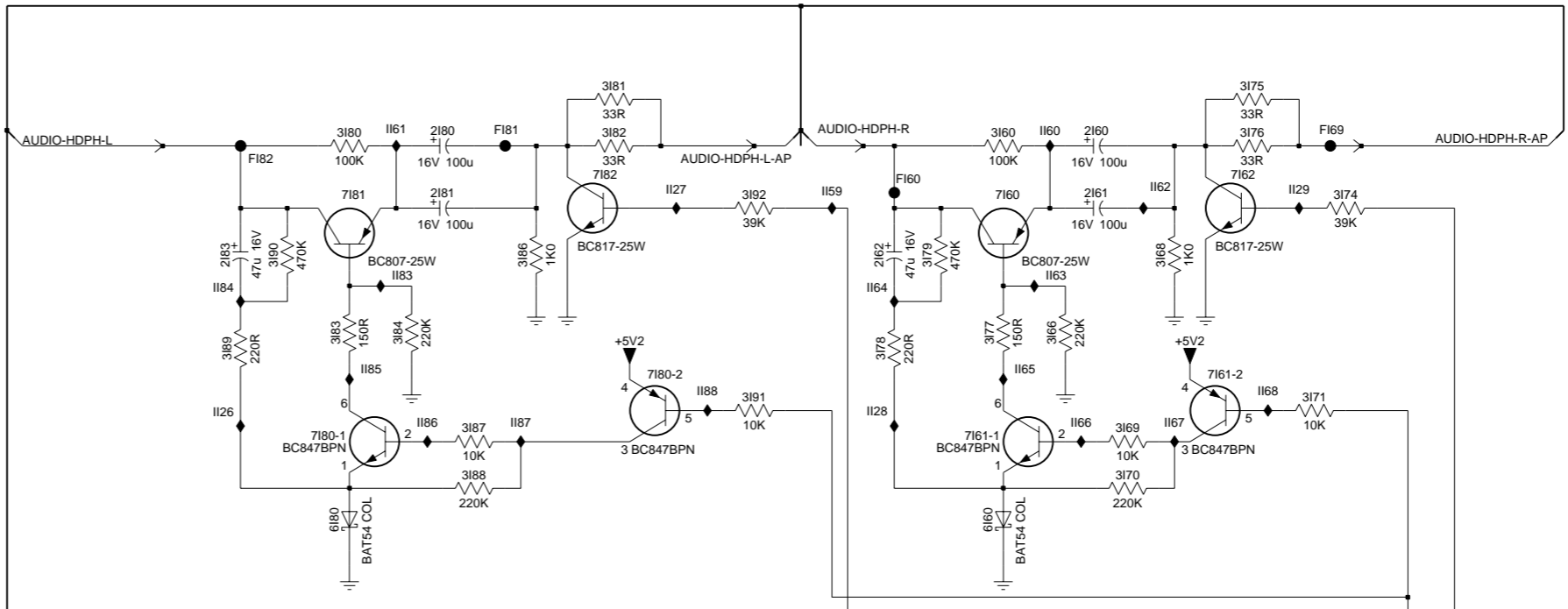
E

F

F

G

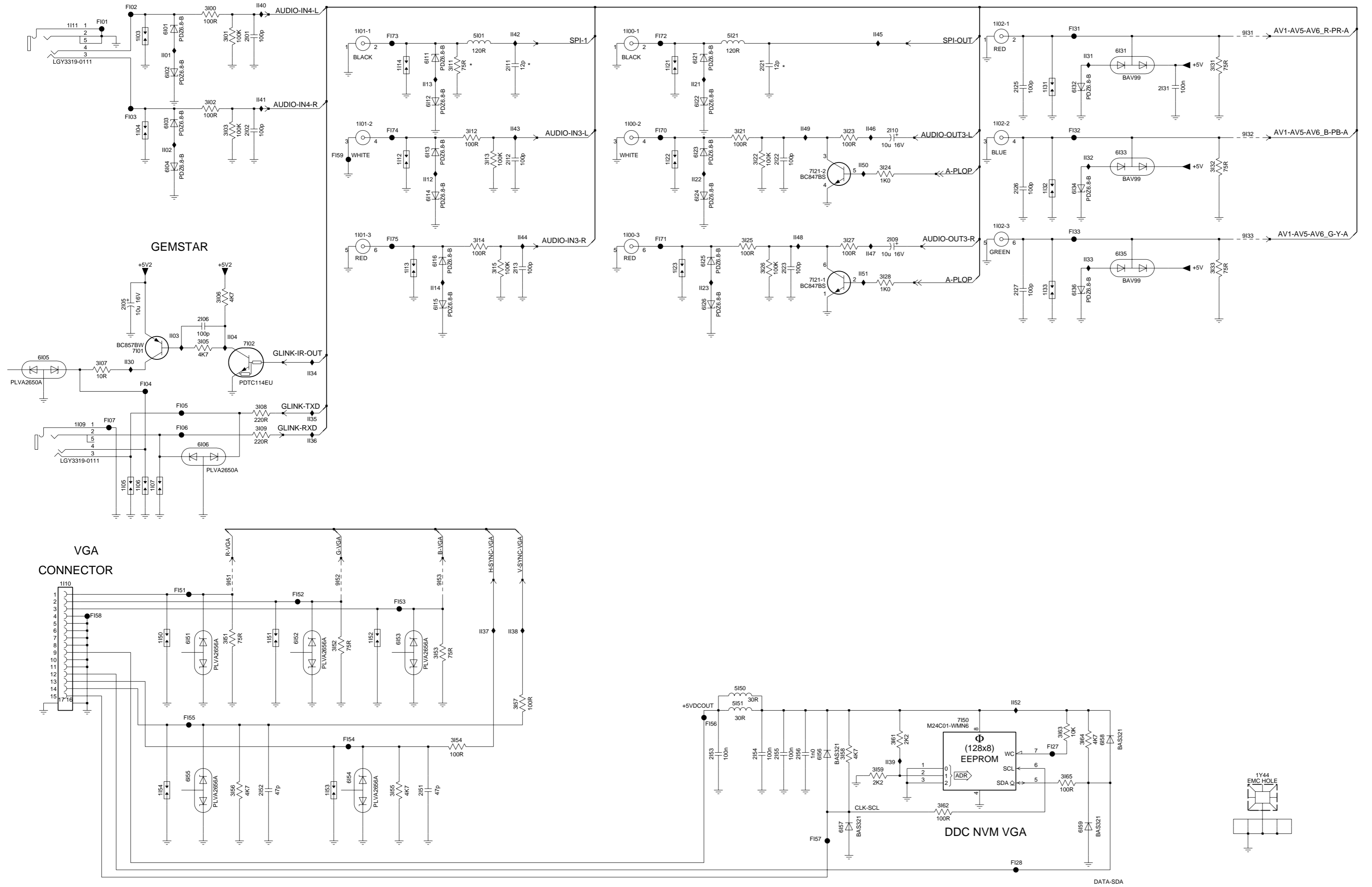
G



B11A

B11A

I/O : PART 1



A B C D E F G H I

1100-1 A6	3157 H5	I103 D2
1100-2 B7	3158 H9	I104 D3
1100-3 C6	3159 I9	I112 C4
1101-1 A4	3161 H9	I113 B4
1101-2 B4	3162 I10	I114 D5
1101-3 C4	3163 H11	I121 B7
1102-1 A10	3164 H11	I122 C7
1102-2 B10	3165 I11	I123 D7
1102-3 C10	5101 A5	I130 E2
1103 A2	5121 A7	I131 B11
1104 B2	5150 H8	I132 C11
1105 F2	5151 H8	I133 D11
1106 F2	6101 A2	I134 E3
1107 F2	6102 B2	I135 E3
1109 E1	6103 B2	I136 E3
1110 G1	6104 C2	I137 G5
1111 A1	6105 E1	I138 G5
1112 C4	6106 E2	I139 I9
1113 D4	6111 B4	I140 A3
1114 B4	6112 B5	I141 B3
1121 B7	6113 C4	I142 A5
1122 C7	6114 C5	I143 B5
1123 D7	6115 D5	I144 C5
1131 B11	6116 D5	I145 A9
1132 C11	6121 B7	I146 B9
1133 D11	6122 B7	I147 D9
1150 G2	6123 C7	I148 C8
1151 G3	6124 C7	I149 B8
1152 G4	6125 D7	I150 C9
1153 I4	6126 D7	I151 D9
1154 I2	6131 A11	I152 H10
1Y44 I13	6132 B11	
2101 A3	6133 B11	
2102 B3	6134 C11	
2105 D2	6135 C11	
2106 D2	6136 D11	
2109 C9	6151 G2	
2110 B9	6152 G3	
2111 B5	6153 G4	
2112 C5	6154 I4	
2113 D5	6155 I2	
2121 B8	6156 H8	
2122 C8	6157 I9	
2123 D8	6158 H11	
2125 B10	6159 I11	
2126 C10	7101 D2	
2127 D10	7102 D3	
2131 B12	7121-1 D8	
2151 I4	7121-2 C8	
2152 I3	7150 H10	
2153 H7	9131 A13	
2154 H8	9132 B13	
2155 H8	9133 C13	
2156 H8	9151 G3	
3100 A2	9152 G4	
3101 A3	9153 G5	
3102 B2	FI01 A1	
3103 B3	FI02 A2	
3105 D2	FI03 B2	
3106 D2	FI04 E2	
3107 E1	FI05 E2	
3108 E3	FI06 E2	
3109 E3	FI07 E1	
3111 B5	FI27 H11	
3112 B5	FI28 I10	
3113 C5	FI31 A11	
3114 C5	FI32 B11	
3115 D5	FI33 C11	
3121 B8	FI51 G2	
3122 C8	FI52 G3	
3123 B9	FI53 G4	
3124 C9	FI54 H4	
3125 C8	FI55 H2	
3126 D8	FI56 H7	
3127 C9	FI57 I8	
3128 D9	FI58 G1	
3131 B12	FI59 C4	
3132 C12	FI70 B7	
3133 D12	FI71 C7	
3151 G3	FI72 A7	
3152 G4	FI73 A4	
3153 G5	FI74 B4	
3154 H5	FI75 C4	
3155 I4	I101 B2	
3156 I3	I102 B2	

1 2 3 4 5 6 7 8 9 10 11 12 13

B14B FIREWIRE 1394 : BUFFERING

B14B

A

B

C

D

E

F

A

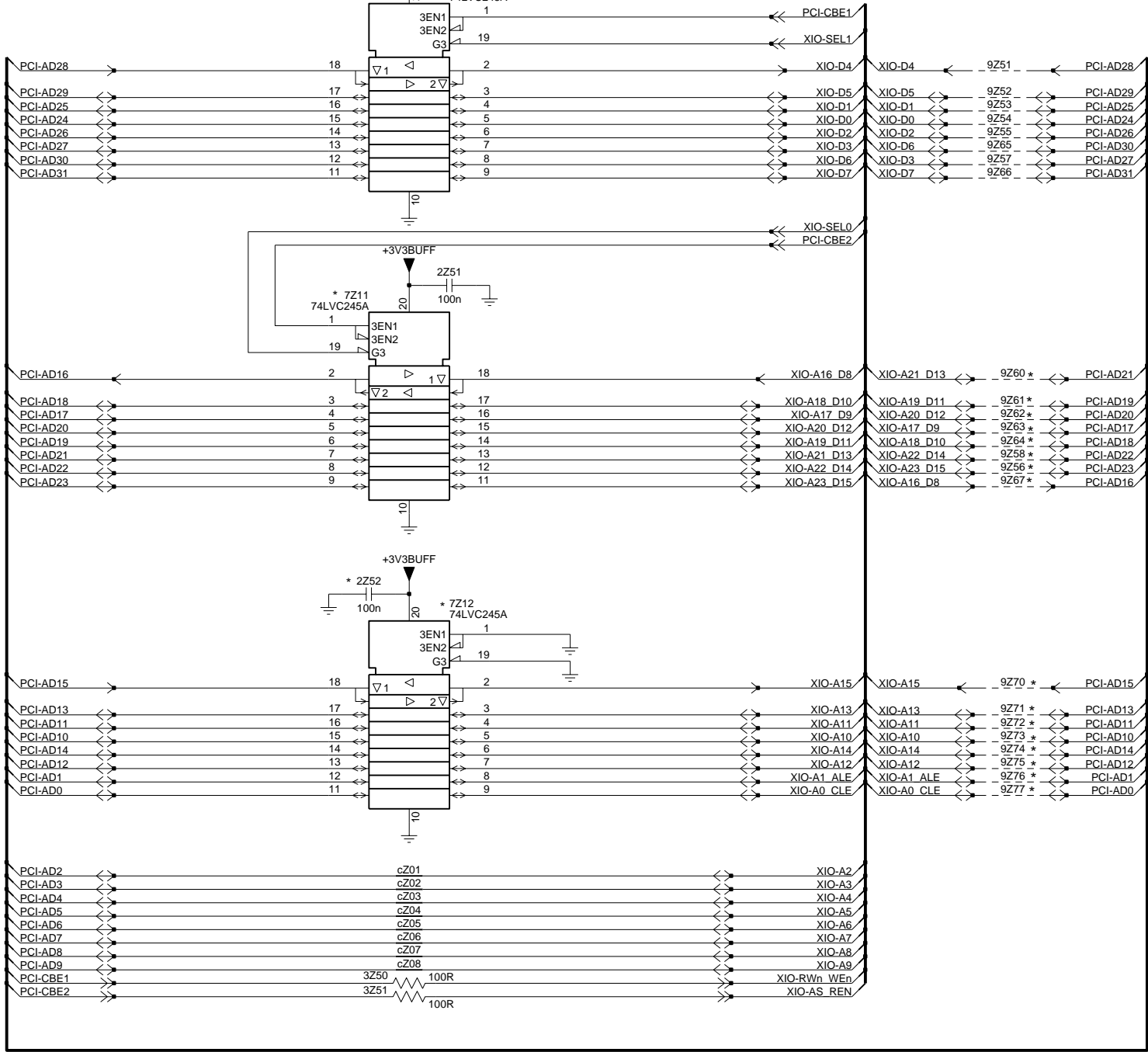
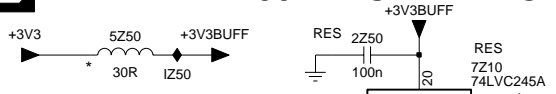
B

C

D

E

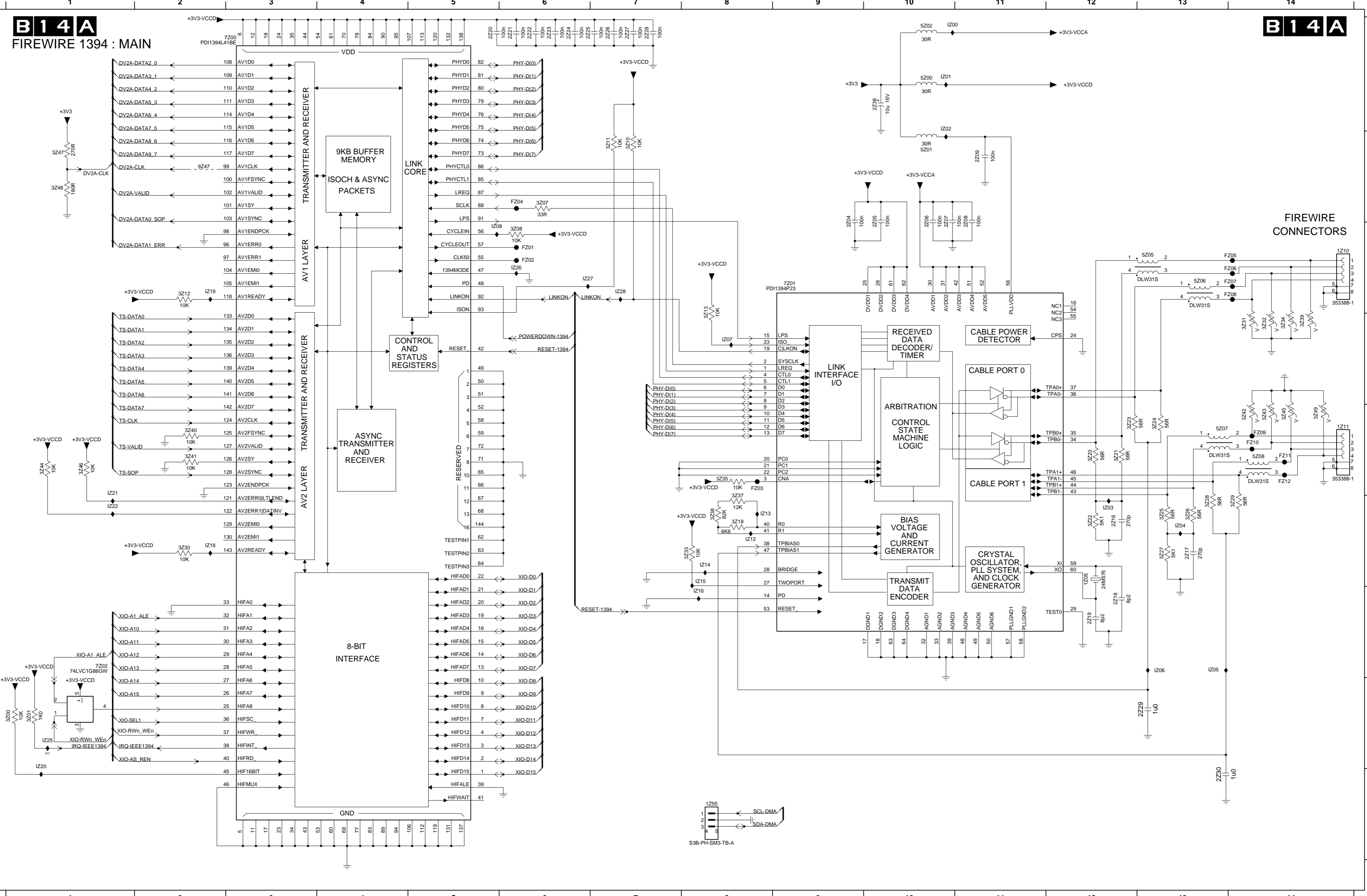
F



- 2Z50 A2
- 2Z51 B3
- 3Z50 F2
- 3Z51 F2
- 5Z50 A1
- 7Z10 A3
- 7Z11 B2
- 7Z12 D3
- 9Z51 A6
- 9Z52 A6
- 9Z53 A6
- 9Z54 A6
- 9Z55 A6
- 9Z56 B6
- 9Z57 B6
- 9Z58 C6
- 9Z60 C6
- 9Z61 C6
- 9Z62 C6
- 9Z63 C6
- 9Z64 C6
- 9Z65 B6
- 9Z66 B6
- 9Z67 C6
- 9Z70 E6
- 9Z71 E6
- 9Z72 E6
- 9Z73 E6
- 9Z74 E6
- 9Z75 E6
- 9Z76 E6
- 9Z77 E6
- IZ50 A2
- cZ01 F3
- cZ02 F3
- cZ03 F3
- cZ04 F3
- cZ05 F3
- cZ06 F3
- cZ07 F3
- cZ08 F3

B14A FIREWIRE 1394 : MAIN

B14A



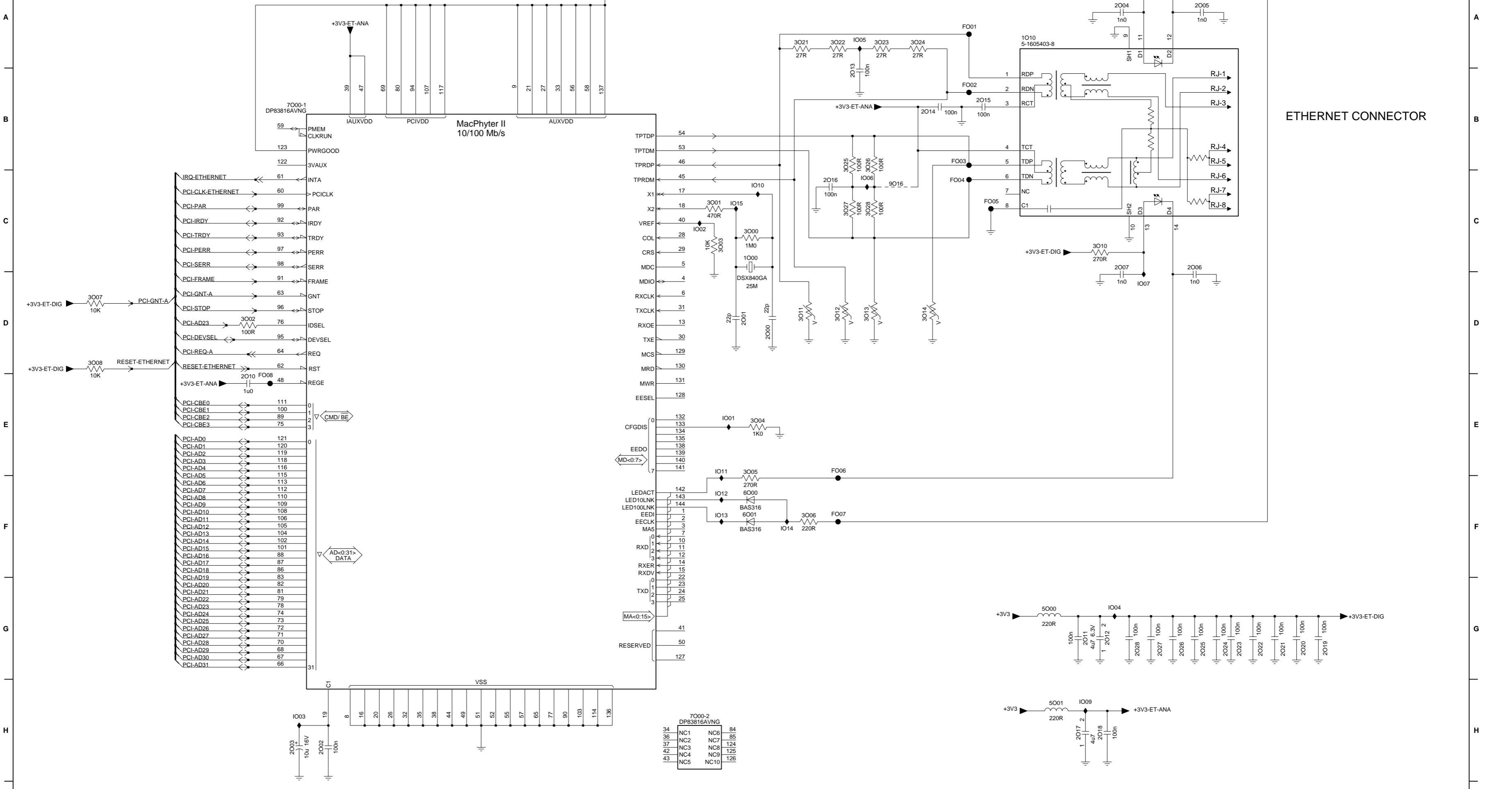
- I204 F13
- I205 G13
- I206 G13
- I207 D8
- I208 C5
- I212 F8
- I213 F8
- I214 F8
- I215 F8
- I216 G8
- I218 F2
- I219 C2
- I220 H1
- I221 E1
- I222 F1
- I225 H1
- I226 C6
- I227 C6
- I228 C7
- I229 H3
- I230 H3
- I238 A10
- I240 H1
- I241 H1
- I247 B6
- I248 C6
- I249 B7
- I251 B7
- I252 C2
- I253 C8
- I254 F8
- I255 E12
- I256 F12
- I257 E12
- I258 E13
- I259 F13
- I260 F13
- I261 F14
- I262 F2
- I263 D14
- I264 D14
- I265 E8
- I266 F8
- I267 F8
- I268 D14
- I269 E2
- I270 E2
- I271 E14
- I272 E14
- I273 E1
- I274 E14
- I275 E1
- I276 B1
- I277 B1
- I278 E14
- I279 A10
- I280 B10
- I281 B10
- I282 A10
- I283 C13
- I284 C13
- I285 E13
- I286 E14
- I287 A3
- I288 C9
- I289 G1
- I290 B2
- I291 C6
- I292 C6
- I293 E8
- I294 B6
- I295 C14
- I296 C14
- I297 C14
- I298 C14
- I299 E14
- I300 A3
- I301 C9
- I302 G1
- I303 B2
- I304 C6
- I305 C6
- I306 B6
- I307 C14
- I308 C14
- I309 E14
- I310 E14
- I311 E14
- I312 E14
- I313 A10
- I314 A10
- I315 A10
- I316 F12

1000 C8	2002 H3	2006 C12	2012 G11	2016 C8	2020 G13	2024 G12	2028 G11	3003 C7	3007 D1	3011 D8	3021 A8	3025 B9	5000 G11	7000-1 B3	FO02 B10	FO06 E8	IO02 C7	IO06 C9	IO10 C8	IO14 F8
1010 A10	2003 H3	2007 C11	2013 B9	2017 H11	2021 G13	2025 G12	3000 C8	3004 E8	3008 D1	3012 D8	3022 A8	3026 B9	5001 H11	7000-2 H7	FO03 B10	FO07 F8	IO03 H3	IO07 D11	IO11 E7	IO15 C7
2000 D8	2004 A11	2010 E3	2014 B9	2018 H11	2022 G13	2026 G12	3001 C7	3005 E8	3009 A11	3013 D9	3023 A9	3027 C9	6000 F8	9016 C9	FO04 C10	FO08 E3	IO04 G11	IO08 A11	IO12 F7	
2001 D8	2005 A12	2011 G11	2015 B10	2019 G13	2023 G12	2027 G12	3002 D3	3006 F8	3010 C11	3014 D9	3024 A9	3028 C9	6001 F8	FO01 A10	FO05 C10	IO01 E7	IO05 A9	IO09 H11	IO13 F7	

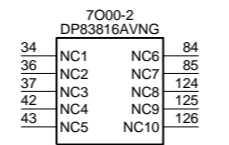
B 1 3

ETHERNET

B 1 3



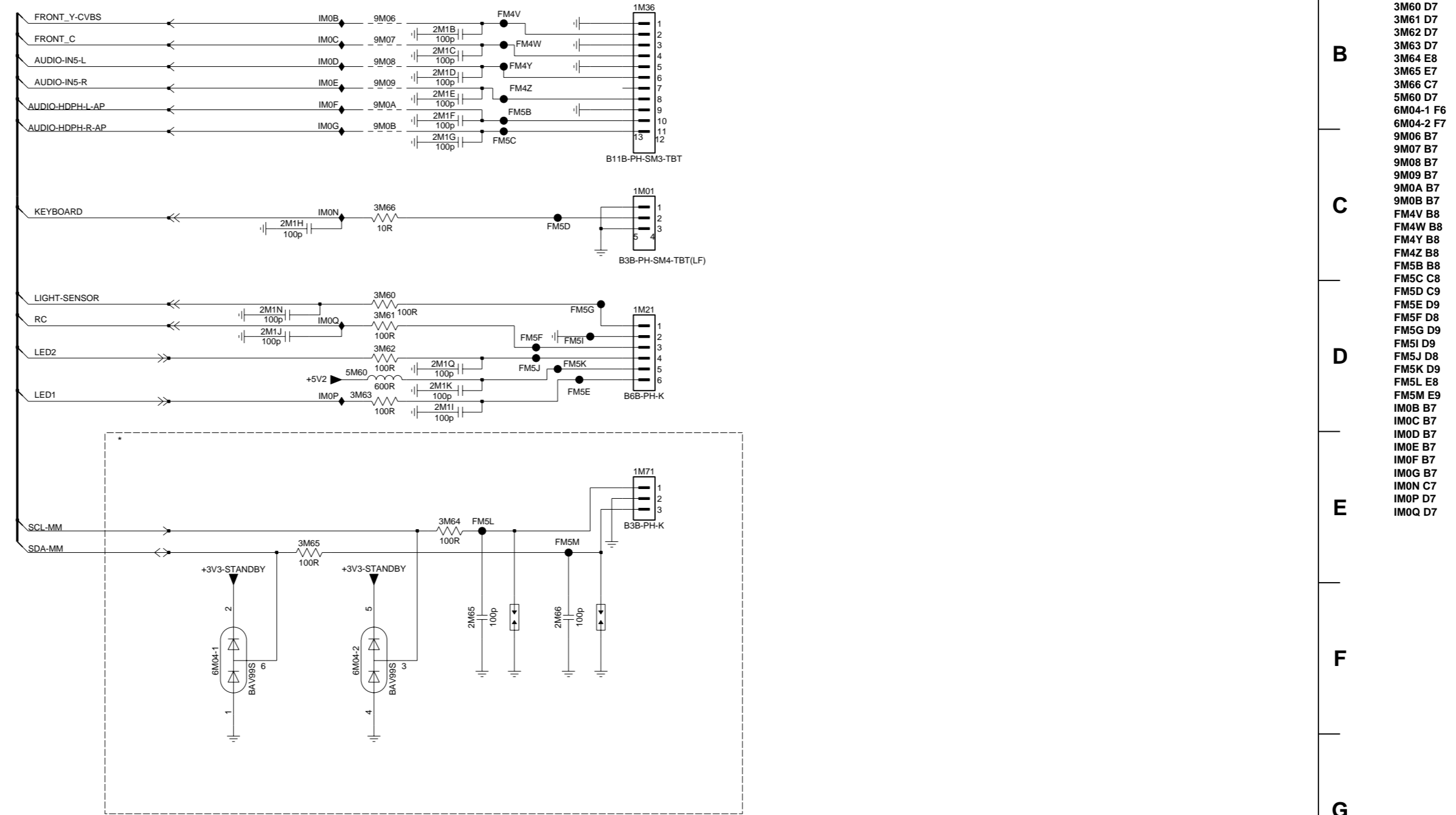
ETHERNET CONNECTOR



B16B

MISCELLANEOUS : PART 2

B16B



- 1M01 C9
- 1M21 D9
- 1M36 B9
- 1M71 E9
- 2M1B B8
- 2M1C B8
- 2M1D B8
- 2M1E B8
- 2M1F B8
- 2M1G C8
- 2M1H C7
- 2M1I D8
- 2M1J D7
- 2M1K D8
- 2M1N D7
- 2M1Q D8
- 2M65 F8
- 2M66 F9
- 3M60 D7
- 3M61 D7
- 3M62 D7
- 3M63 D7
- 3M64 E8
- 3M65 E7
- 3M66 C7
- 5M60 D7
- 6M04-1 F6
- 6M04-2 F7
- 9M06 B7
- 9M07 B7
- 9M08 B7
- 9M09 B7
- 9M0A B7
- 9M0B B7
- FM4V B8
- FM4W B8
- FM4Y B8
- FM4Z B8
- FM5B B8
- FM5C C8
- FM5D C9
- FM5E D9
- FM5F D8
- FM5G D9
- FM5J D9
- FM5K D9
- FM5L E8
- FM5M E9
- IM0B B7
- IM0C B7
- IM0D B7
- IM0E B7
- IM0F B7
- IM0G B7
- IM0N C7
- IM0P D7
- IM0Q D7

B 1 6 A

MISCELLANEOUS : PART 1

B 1 6 A

A

B

C

D

E

F

A

B

C

D

E

F

1

2

3

4

5

6

7

8

1

2

3

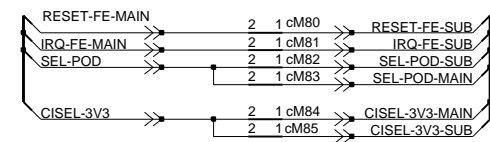
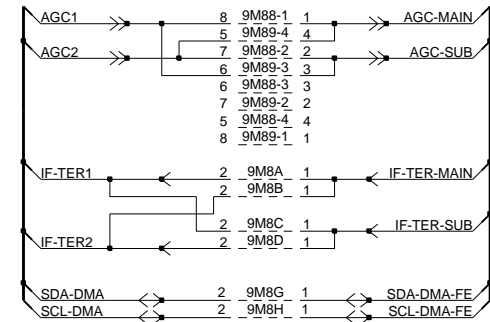
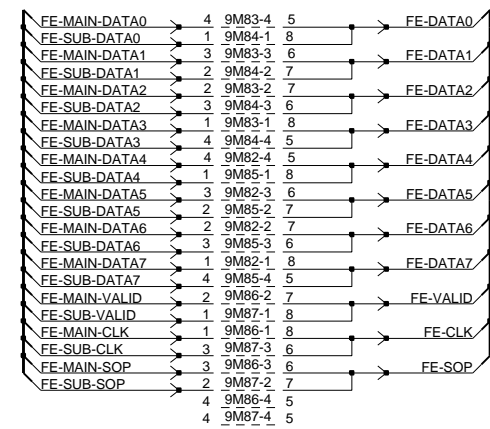
4

5

6

7

8



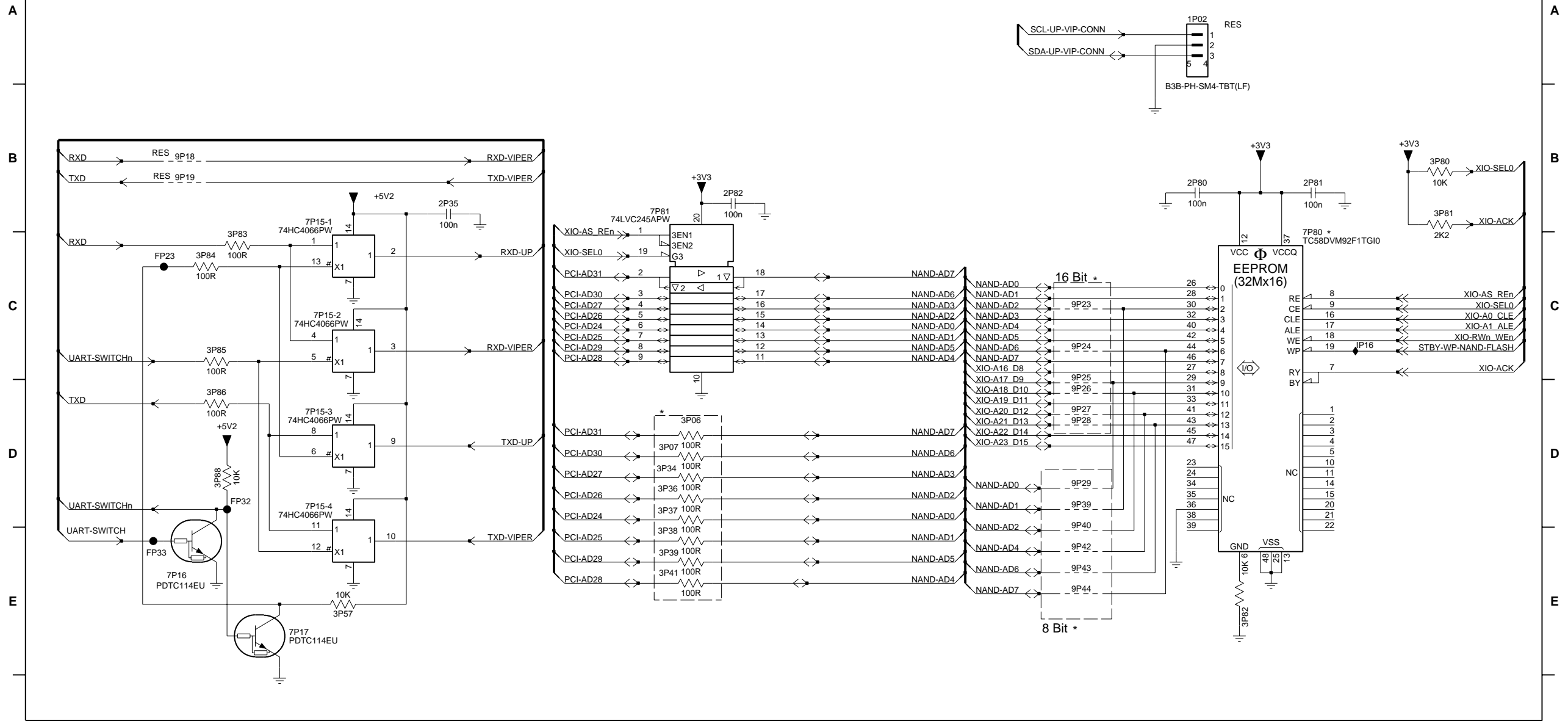
- 9M82-1 C7
- 9M82-2 C7
- 9M82-3 B7
- 9M82-4 B7
- 9M83-1 B7
- 9M83-2 B7
- 9M83-3 B7
- 9M83-4 B7
- 9M84-1 B7
- 9M84-2 B7
- 9M84-3 B7
- 9M84-4 B7
- 9M85-1 B7
- 9M85-2 C7
- 9M85-3 C7
- 9M85-4 C7
- 9M86-1 C7
- 9M86-2 C7
- 9M86-3 C7
- 9M86-4 C7
- 9M87-1 C7
- 9M87-2 C7
- 9M87-3 C7
- 9M87-4 C7
- 9M88-1 D7
- 9M88-2 D7
- 9M88-3 D7
- 9M88-4 D7
- 9M89-1 D7
- 9M89-2 D7
- 9M89-3 D7
- 9M89-4 D7
- 9M8A D7
- 9M8B D7
- 9M8C D7
- 9M8D E7
- 9M8E E7
- 9M8F E7
- 9M8G E7
- 9M8H E7
- 9M90 E4
- 9M91 E4
- cM80 E7
- cM81 E7
- cM82 E7
- cM83 E7
- cM84 E7
- cM85 F7

1P02 A8	2P81 B9	3P07 D5	3P37 D5	3P41 E5	3P81 B10	3P84 C2	3P88 D2	7P15-3 D2	7P17 E2	9P18 B1	9P24 C8	9P27 D8	9P39 D8	9P43 E8	FP32 D2
2P35 B3	2P82 B5	3P34 D5	3P38 E5	3P57 E3	3P82 E9	3P85 C2	7P15-1 B2	7P15-4 D2	7P80 C9	9P19 B1	9P25 D8	9P28 D8	9P40 E8	9P44 E8	FP33 E1
2P80 B8	3P06 D5	3P36 D5	3P39 E5	3P80 B10	3P83 C2	3P86 D2	7P15-2 C2	7P16 E1	7P81 B5	9P23 C8	9P26 D8	9P29 D8	9P42 E8	FP23 C1	IP16 C9

1 2 3 4 5 6 7 8 9 10

B1ØD UART SWITCH / NAND

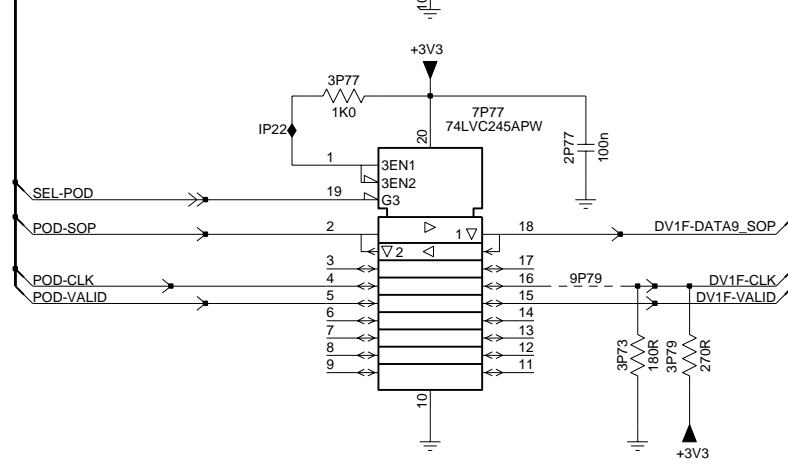
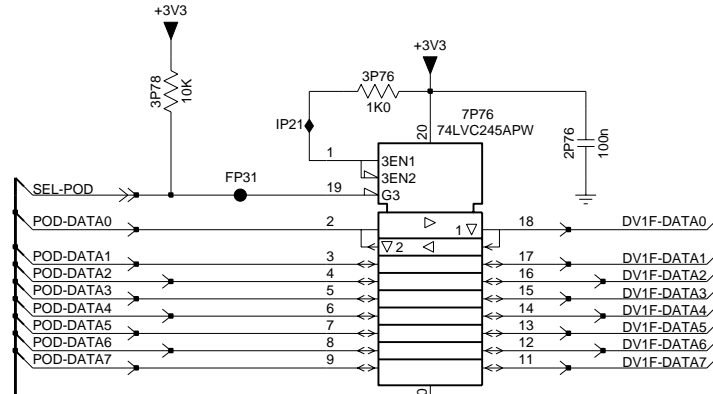
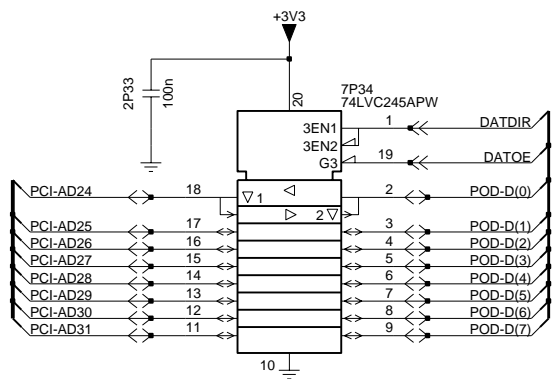
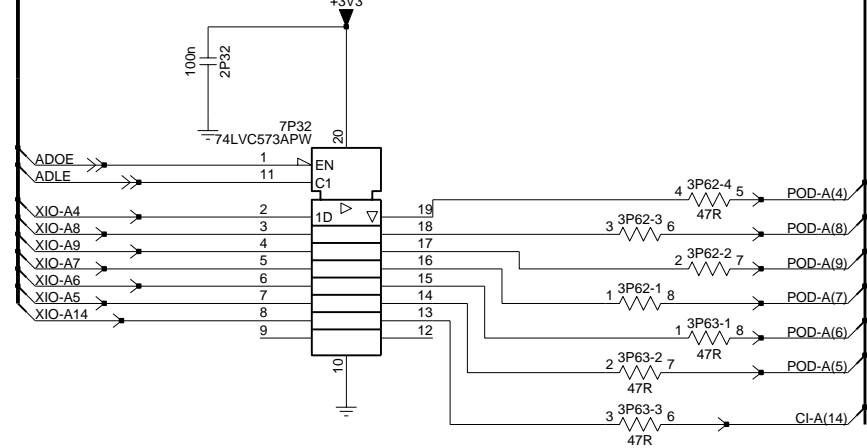
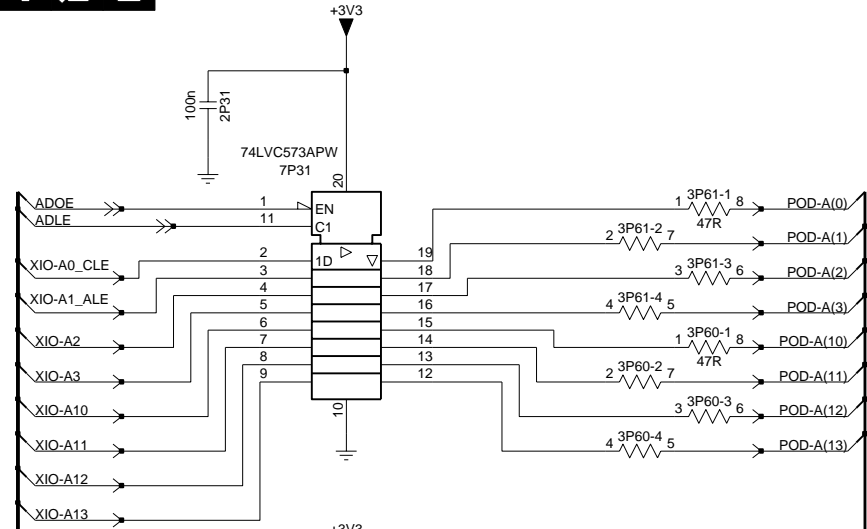
B1ØD



COMMON INTERFACE : PART 3

B1ØC

B1ØC



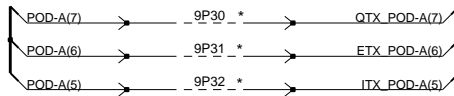
- 2P31 A2
- 2P32 C2
- 2P33 E2
- 2P76 B7
- 2P77 C7
- 3P60-1 B4
- 3P60-2 B3
- 3P60-3 B4
- 3P60-4 B3
- 3P61-1 A4
- 3P61-2 A3
- 3P61-3 B4
- 3P61-4 B3
- 3P62-1 D3
- 3P62-2 D4
- 3P62-3 D3
- 3P62-4 C4
- 3P63-1 D4
- 3P63-2 D3
- 3P63-3 D3
- 3P73 D8
- 3P76 A7
- 3P77 C7
- 3P78 A6
- 3P79 D8
- 7P31 A2
- 7P32 C2
- 7P34 E2
- 7P76 B7
- 7P77 C7
- 9P79 D8
- FP31 B6
- IP21 B6
- IP22 C6

B 1 Ø B

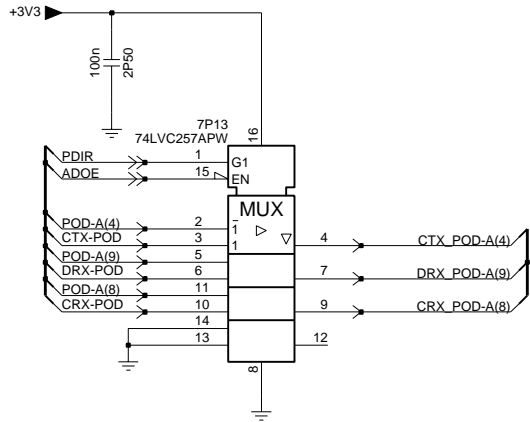
COMMON INTERFACE : PART 2

B 1 Ø B

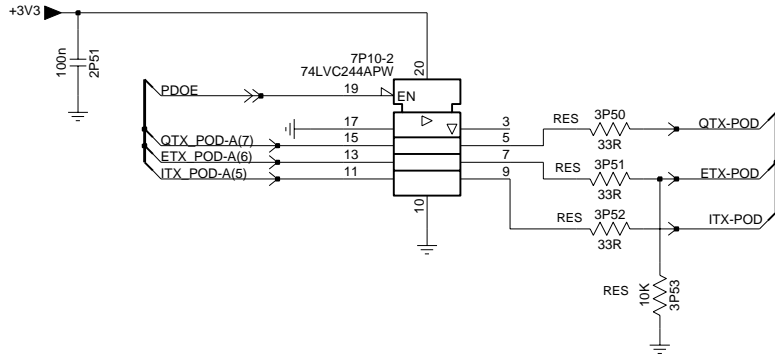
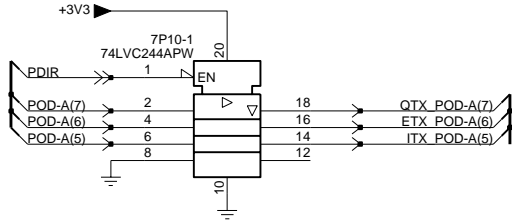
CI OR NO POD - RDC



POD - FDC



POD - RDC



- 2P50 B1
- 2P51 E1
- 3P50 F3
- 3P51 F3
- 3P52 F3
- 3P53 F4
- 7P10 D2
- 7P10 E2
- 7P13 B2
- 9P30 A2
- 9P31 A2
- 9P32 A2

A

A

B

B

C

C

D

D

E

E

F

F

1

2

3

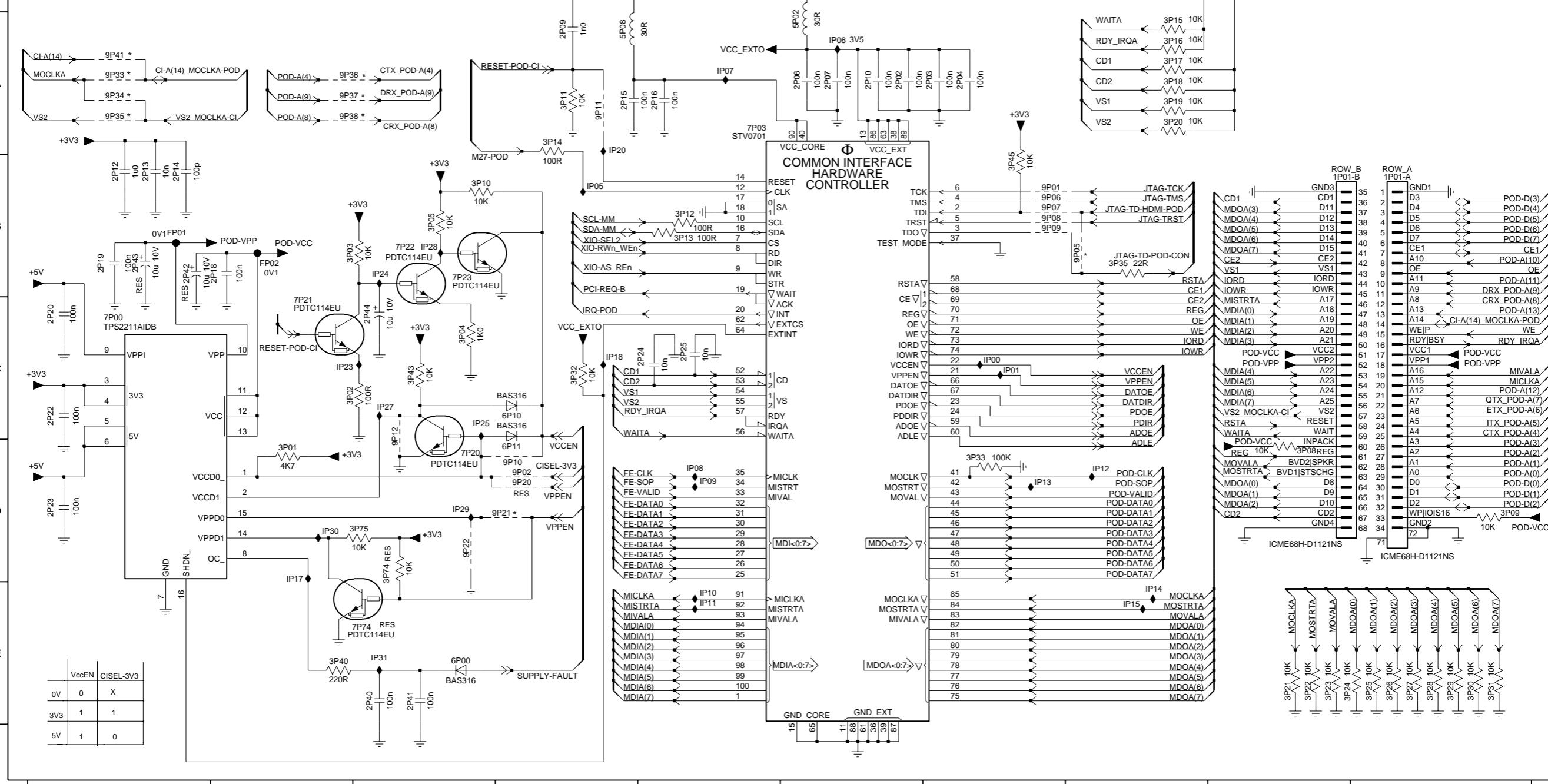
4

1P01-A B10	2P09 A4	2P18 B2	2P40 E3	3P03 B2	3P12 B5	3P19 A8	3P26 E10	3P33 D7	5P02 A6	7P20 D3	9P05 B8	9P12 C3	9P36 A2	IP01 C7	IP11 E5	IP20 A4	IP30 D2
1P01-B B9	2P10 A6	2P19 B1	2P41 E3	3P04 C3	3P13 B5	3P20 A8	3P27 E10	3P35 B8	5P08 A4	7P21 C2	9P06 B7	9P20 D4	9P37 A2	IP05 B4	IP12 D8	IP23 C2	IP31 E3
2P02 A6	2P12 B1	2P20 C1	2P42 B1	3P05 B3	3P14 A4	3P21 E9	3P28 E10	3P40 E2	6P00 E3	7P22 B3	9P07 B7	9P21 D4	9P38 A2	IP06 A6	IP13 D7	IP24 B3	
2P03 A7	2P13 B1	2P22 C1	2P43 B1	3P08 D9	3P15 A8	3P22 E9	3P29 E10	3P43 C3	6P10 C4	7P23 B3	9P08 B7	9P22 D3	9P41 A1	IP07 A5	IP14 E8	IP25 C3	
2P04 A7	2P14 B1	2P23 D1	2P44 C3	3P09 D10	3P16 A8	3P23 E9	3P30 E10	3P45 B7	6P11 D4	7P74 E3	9P09 B7	9P33 A1	FP01 B1	IP08 D5	IP15 E8	IP27 C3	
2P06 A6	2P15 A4	2P24 C4	3P01 D2	3P10 B3	3P17 A8	3P24 E9	3P31 E10	3P74 D3	7P00 C1	9P01 B7	9P10 D4	9P34 A1	FP02 B2	IP09 D5	IP17 D2	IP28 B3	
2P07 A6	2P16 A5	2P25 C5	3P02 C2	3P11 A4	3P18 A8	3P25 E10	3P32 C4	3P75 D3	7P03 A5	9P02 D4	9P11 A4	9P35 A1	IP00 C7	IP10 E5	IP18 C4	IP29 D3	

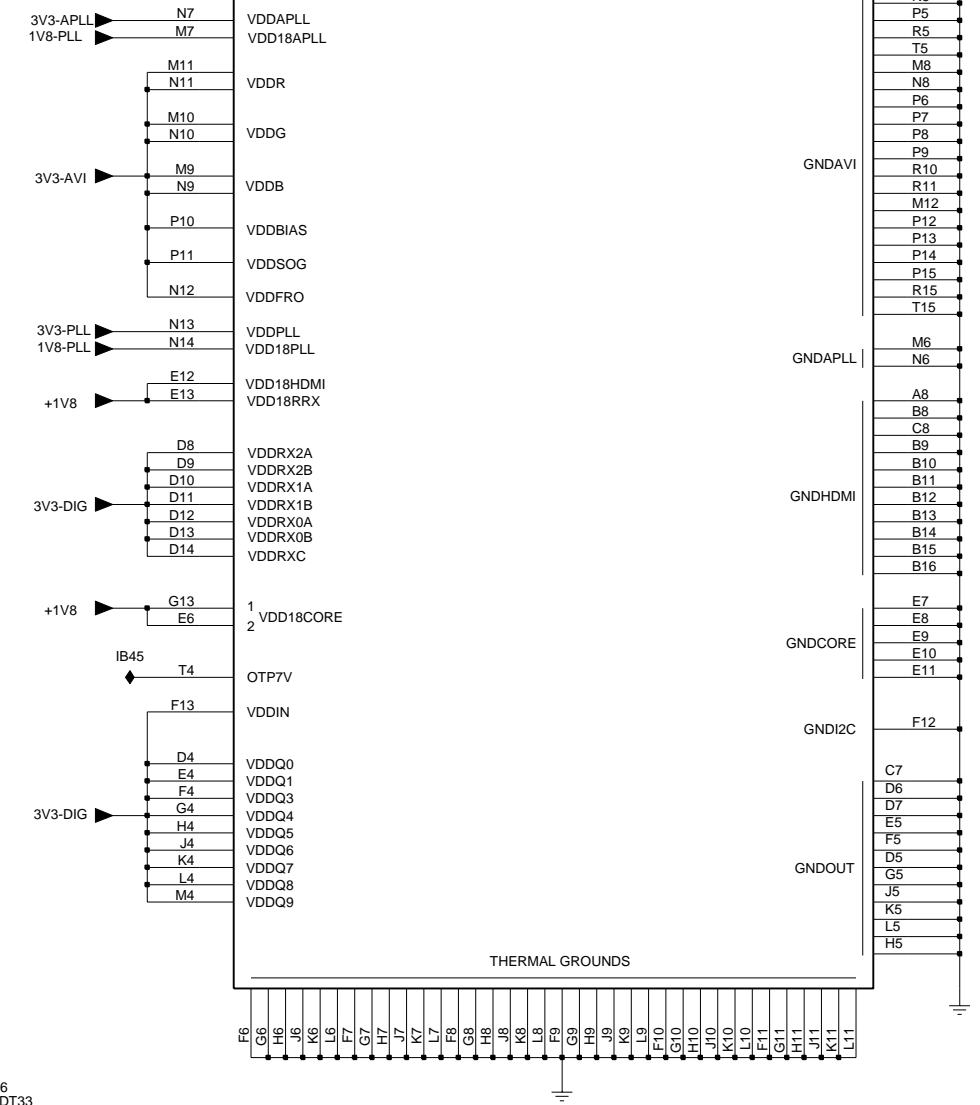
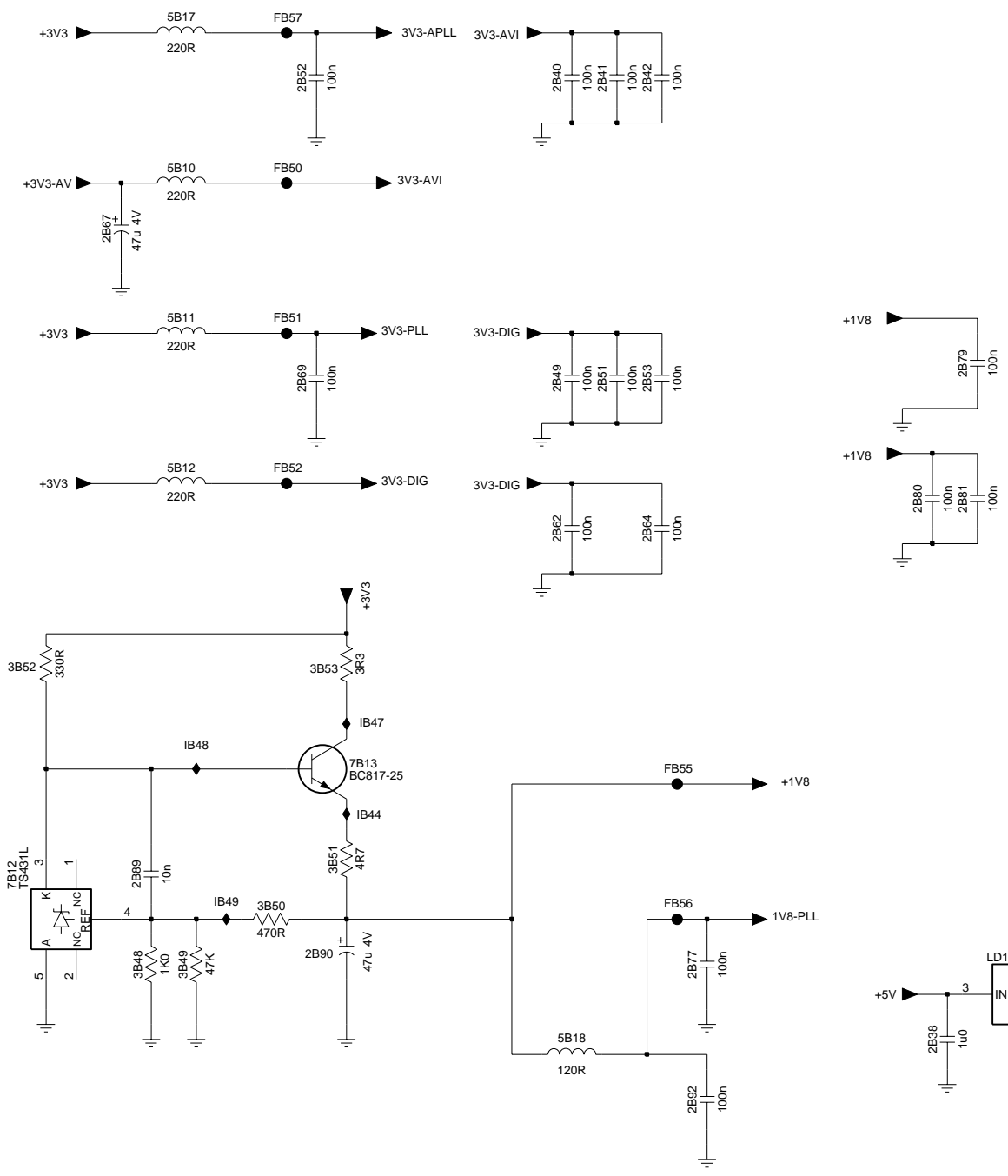
B10A

COMMON INTERFACE : PART 1

B10A



- 2B38 F5
- 2B39 F6
- 2B40 A3
- 2B41 A3
- 2B42 A4
- 2B49 C3
- 2B51 C3
- 2B52 A2
- 2B53 C4
- 2B62 D3
- 2B64 D4
- 2B67 B1
- 2B69 C2
- 2B77 F4
- 2B79 C5
- 2B80 C5
- 2B81 C5
- 2B89 E1
- 2B90 F2
- 2B92 F4
- 3B48 F1
- 3B49 F1
- 3B50 E2
- 3B51 E2
- 3B53 D2
- 5B10 B1
- 5B11 C1
- 5B12 C1
- 5B17 A1
- 5B18 F3
- 7B06 F5
- 7B11-3 A8
- 7B12 E1
- 7B13 E2
- FB15 F6
- FB50 B2
- FB51 C2
- FB52 C2
- FB55 E4
- FB56 E4
- FB57 A2
- IB44 E2
- IB45 D6
- IB47 D2
- IB48 E1
- IB49 E2



A

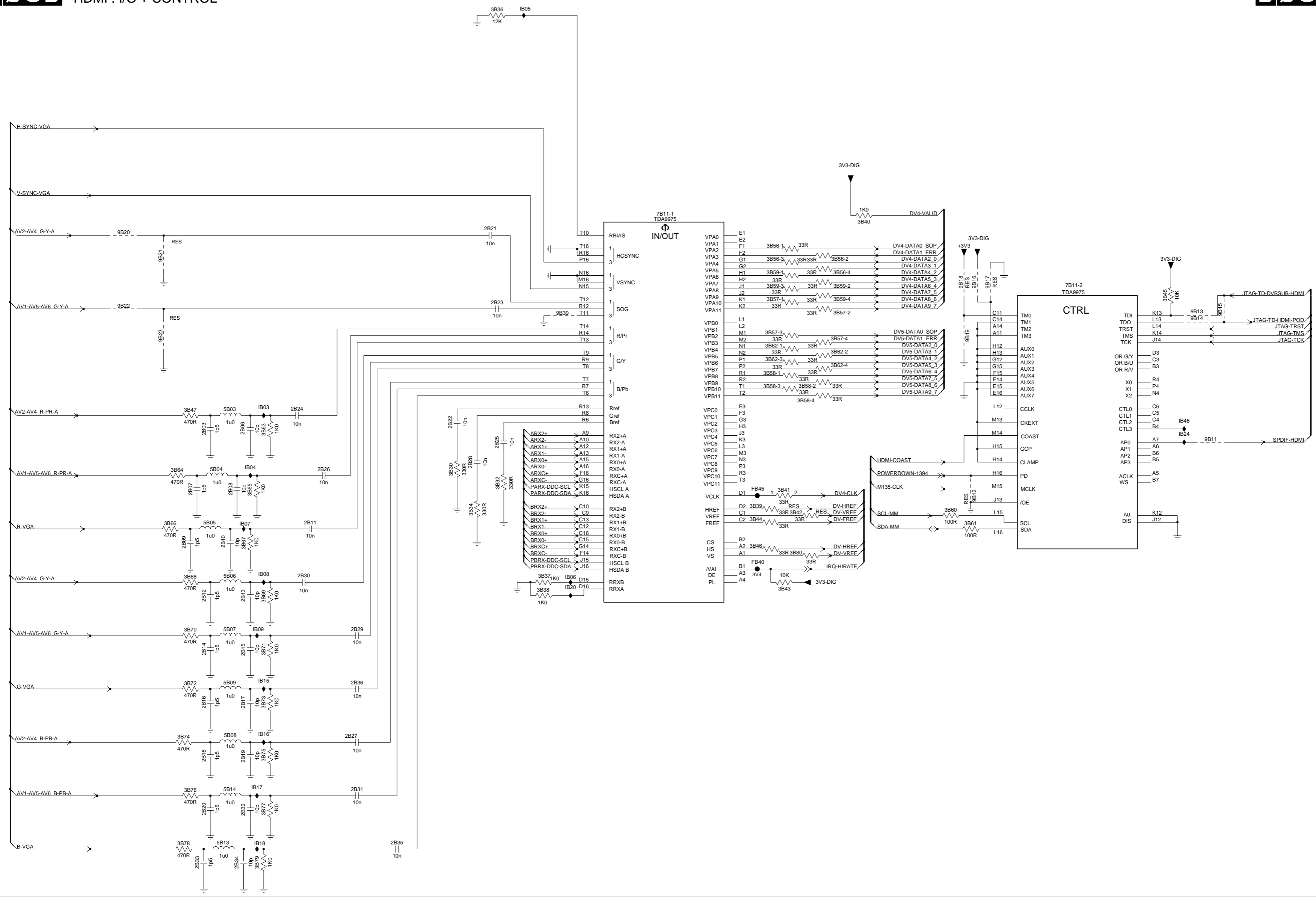
B

C

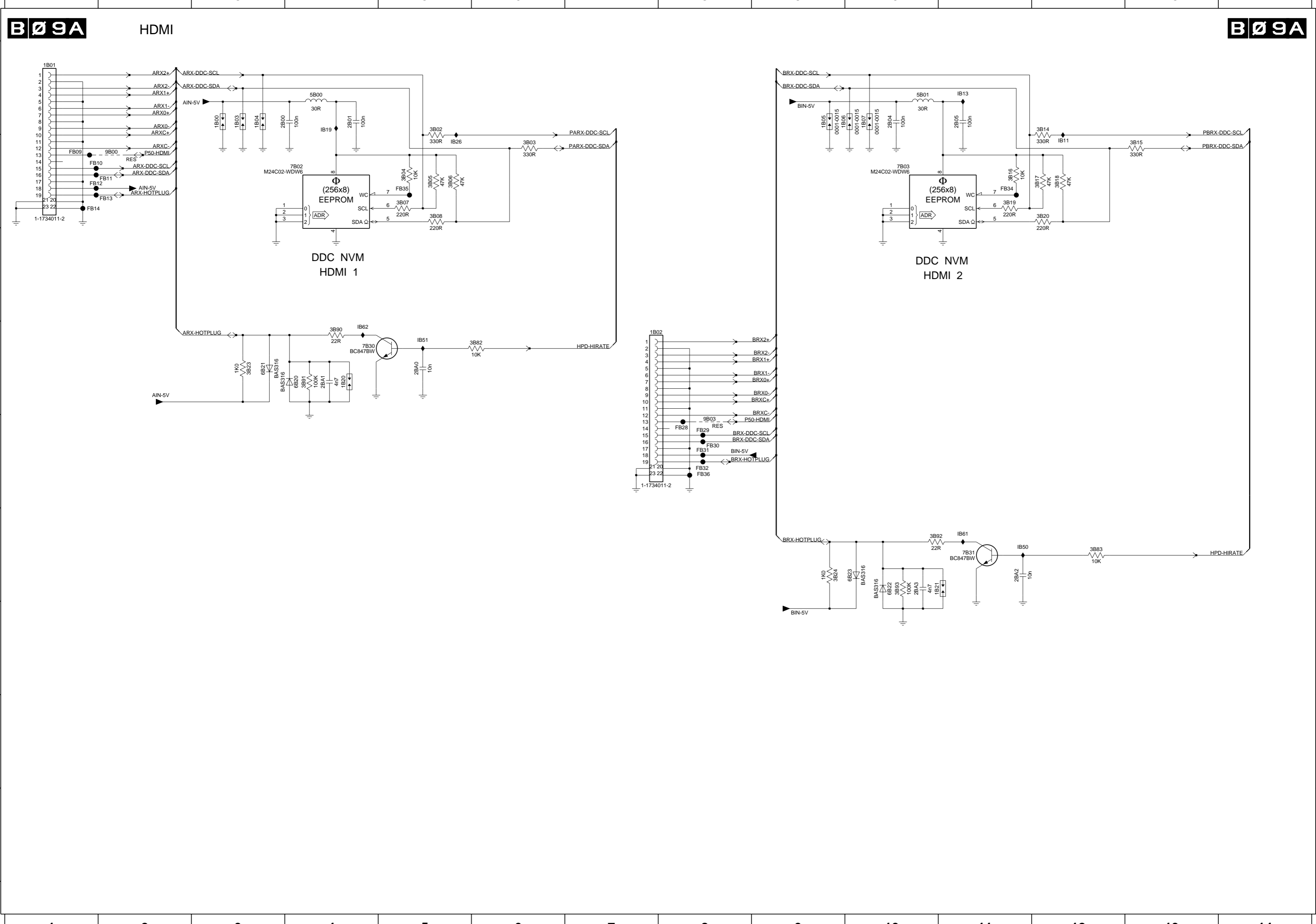
D

E

F



2B03 E3	5B09 H3
2B06 E3	5B13 I3
2B07 F3	5B14 I3
2B08 F3	7B11-1 C8
2B09 F2	7B11-2 C12
2B10 F3	9B11 E13
2B11 F4	9B12 F11
2B12 G3	9B13 D13
2B13 G3	9B14 D13
2B14 G3	9B15 D14
2B15 G3	9B16 C11
2B16 H3	9B17 C11
2B17 H3	9B18 C11
2B18 H3	9B19 D11
2B19 H3	9B20 C2
2B20 I3	9B21 C2
2B21 C6	9B22 D2
2B22 E5	9B23 D2
2B23 D6	9B30 D7
2B24 E4	FB40 F9
2B25 E6	FB45 F9
2B26 E4	IB03 E3
2B27 H4	IB04 E3
2B28 E6	IB05 A6
2B29 G4	IB06 F7
2B30 G4	IB07 F3
2B31 I4	IB08 F3
2B32 I3	IB09 G3
2B33 I3	IB15 H3
2B34 I3	IB16 H3
2B35 I5	IB17 I3
2B36 H4	IB18 I3
3B30 E5	IB20 G7
3B32 E6	IB24 E13
3B34 F6	IB46 E13
3B36 A6	
3B37 G6	
3B38 G6	
3B39 F9	
3B40 C10	
3B41 F9	
3B42 F9	
3B43 G9	
3B44 F9	
3B45 C13	
3B46 F9	
3B47 E3	
3B56-1 C9	
3B56-2 C10	
3B56-3 C9	
3B56-4 C10	
3B57-1 D9	
3B57-2 D10	
3B57-3 D9	
3B57-4 D9	
3B58-1 D9	
3B58-2 D9	
3B58-3 D9	
3B58-4 E9	
3B59-1 C9	
3B59-2 C10	
3B59-3 C9	
3B59-4 D10	
3B60 F11	
3B61 F11	
3B62-1 D9	
3B62-2 D9	
3B62-3 D9	
3B62-4 D9	
3B63 E3	
3B64 E2	
3B65 F3	
3B66 F2	
3B67 F3	
3B68 G3	
3B69 G3	
3B70 G3	
3B71 G3	
3B72 H3	
3B73 H3	
3B74 H2	
3B75 H3	
3B76 I3	
3B77 I3	
3B78 I2	
3B79 I3	
3B80 F9	
5B03 E3	
5B04 E3	
5B05 F3	
5B06 G3	
5B07 G3	
5B08 H3	



- 1B00 A3
- 1B01 A1
- 1B02 D7
- 1B04 A3
- 1B05 A9
- 1B06 A10
- 1B07 A10
- 1B20 D4
- 1B21 F11
- 2B00 A3
- 2B01 A4
- 2B04 A10
- 2B05 A11
- 2B0 A5
- 2BA1 D4
- 2BA2 F11
- 2BA3 F10
- 3B02 A5
- 3B03 B6
- 3B04 B5
- 3B05 B5
- 3B06 B5
- 3B07 B5
- 3B08 B5
- 3B14 A12
- 3B15 B13
- 3B16 B11
- 3B17 B12
- 3B18 B12
- 3B19 B11
- 3B20 B12
- 3B23 D3
- 3B24 F9
- 3B82 D6
- 3B83 F12
- 3B90 D4
- 3B91 D4
- 3B92 F10
- 3B93 F10
- 5B00 A4
- 5B01 A10
- 6B20 D4
- 6B21 D3
- 6B22 F10
- 6B23 F10
- 7B02 B4
- 7B03 B10
- 7B30 D4
- 7B31 F11
- 9B00 B2
- 9B03 E8
- FB09 B1
- FB10 B1
- FB11 B2
- FB12 B1
- FB13 B2
- FB14 B1
- FB28 E8
- FB29 E8
- FB30 E8
- FB31 E8
- FB32 E8
- FB34 B11
- FB35 B5
- FB36 E8
- IB11 B12
- IB13 A11
- IB19 A4
- IB26 B5
- IB50 F11
- IB51 D5
- IB61 F11
- IB62 D4

A

A

B

B

C

C

D

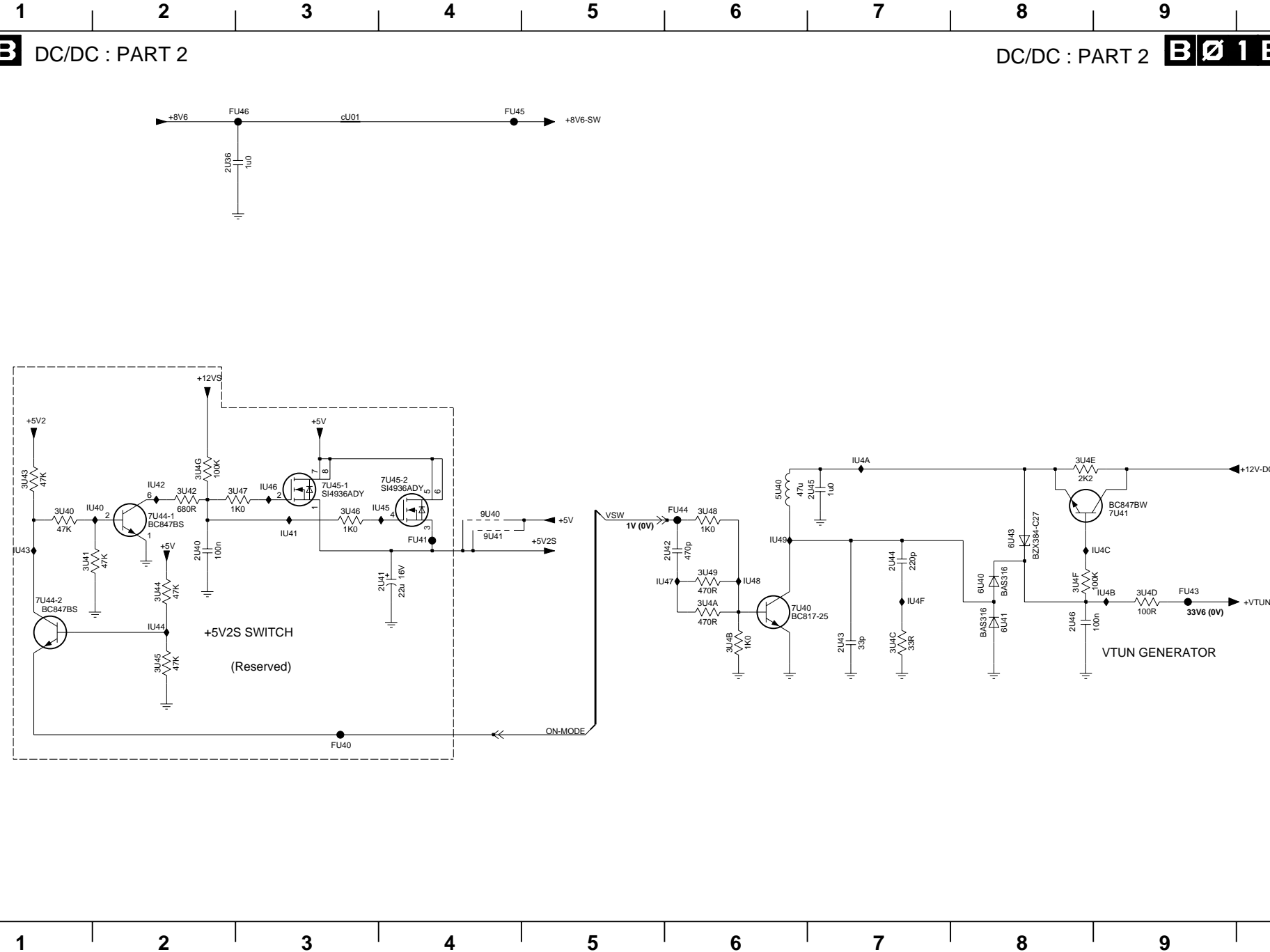
D

E

E

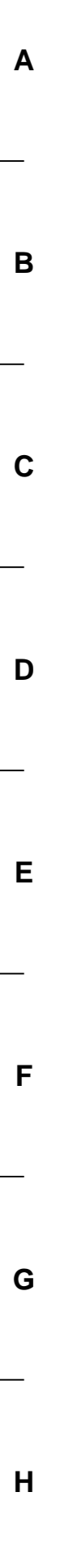
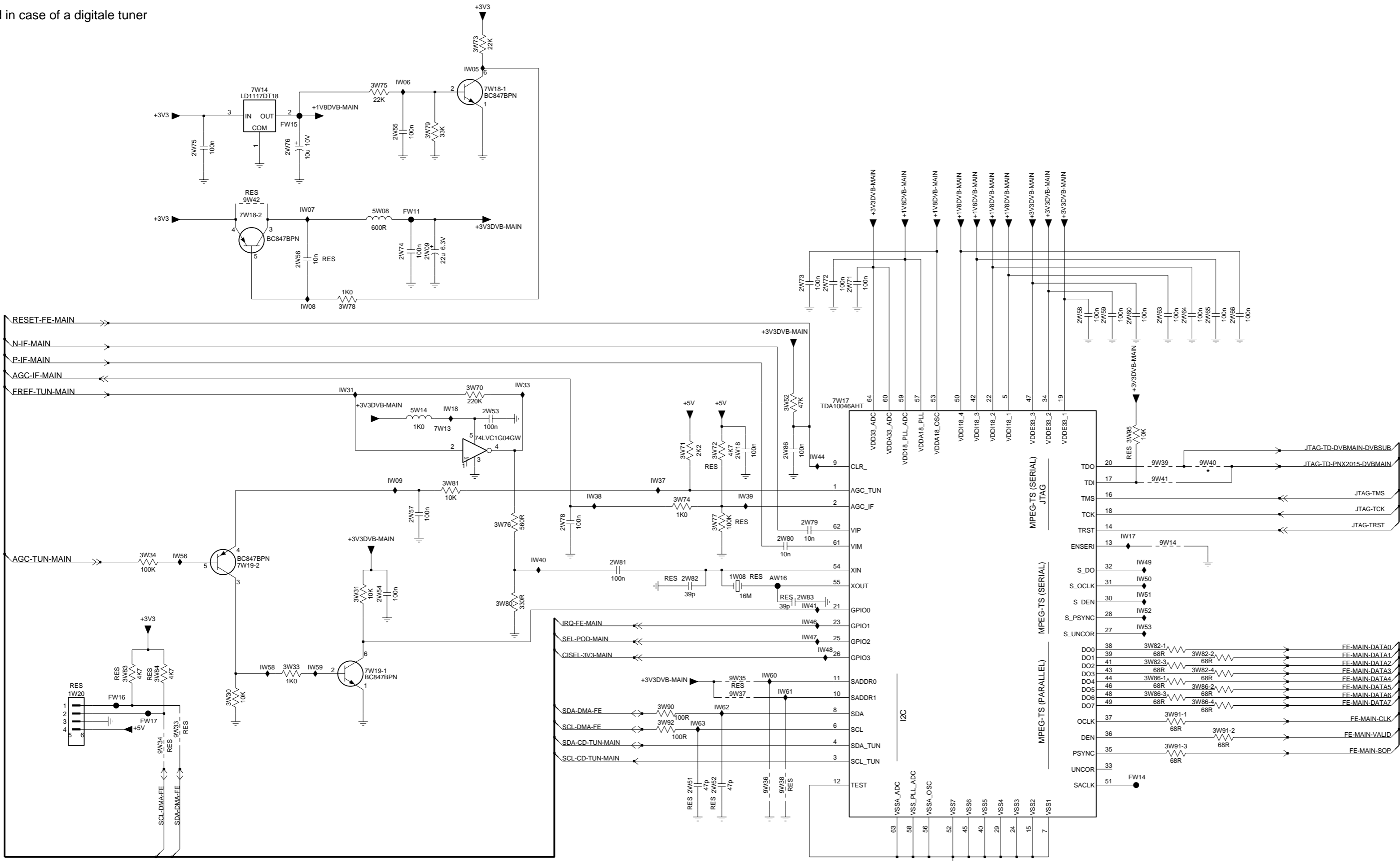
F

F

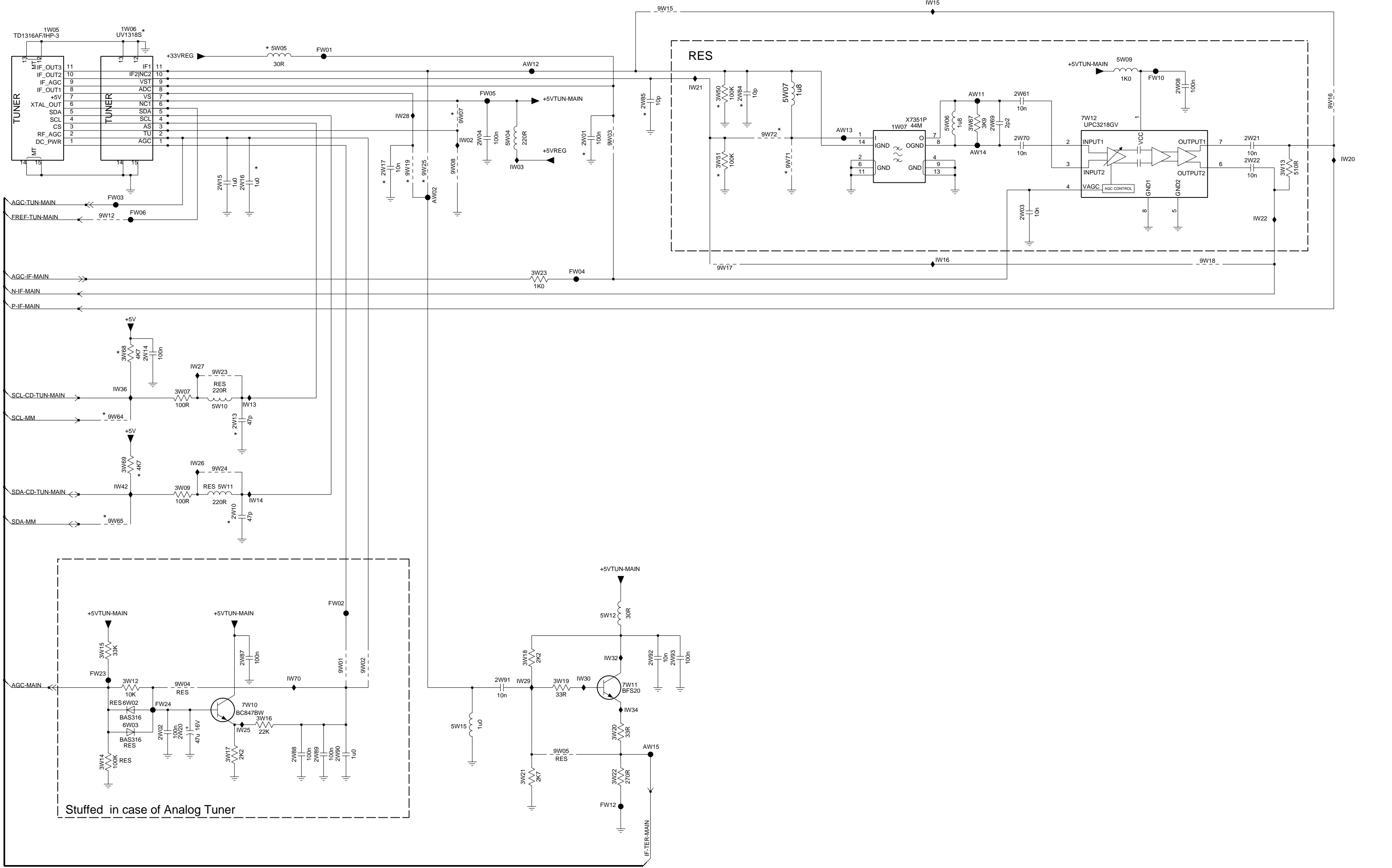


- 2U36 A2
- 2U40 D2
- 2U41 D4
- 2U42 D6
- 2U43 E7
- 2U44 D7
- 2U45 D7
- 2U46 E8
- 3U40 D1
- 3U41 D1
- 3U42 D2
- 3U43 D1
- 3U44 D2
- 3U45 E2
- 3U46 D3
- 3U47 D3
- 3U48 D6
- 3U49 D6
- 3U4A D6
- 3U4B E6
- 3U4C E7
- 3U4D D9
- 3U4E C8
- 3U4F D8
- 3U4G C2
- 5U40 D6
- 6U40 D8
- 6U43 D8
- 7U40 D6
- 7U41 D9
- 7U44-1 D2
- 7U44-2 D1
- 7U45-1 D3
- 7U45-2 D4
- 9U40 D4
- 9U41 D4
- FU40 E3
- FU41 D4
- FU43 D9
- FU44 D6
- FU45 A4
- FU46 A3
- IU40 D2
- IU41 D3
- IU42 D2
- IU43 D1
- IU44 E2
- IU45 D4
- IU46 D3
- IU47 D6
- IU48 D6
- IU49 D6
- IU4A C7
- IU4B D9
- IU4C D9
- IU4F D7
- cU01 A3

used in case of a digitale tuner



- IW48 G9
- IW49 F11
- IW50 F11
- IW51 F11
- IW52 F11
- IW53 F11
- IW56 F3
- IW58 G4
- IW59 G4
- IW60 G8
- IW61 G8
- IW62 G8
- IW63 G7
- IW48 G9
- IW49 F11
- IW50 F11
- IW51 F11
- IW52 F11
- IW53 F11
- IW56 F3
- IW58 G4
- IW59 G4
- IW60 G8
- IW61 G8
- IW62 G8
- IW63 G7
- IW48 G9
- IW49 F11
- IW50 F11
- IW51 F11
- IW52 F11
- IW53 F11
- IW56 F3
- IW58 G4
- IW59 G4
- IW60 G8
- IW61 G8
- IW62 G8
- IW63 G7

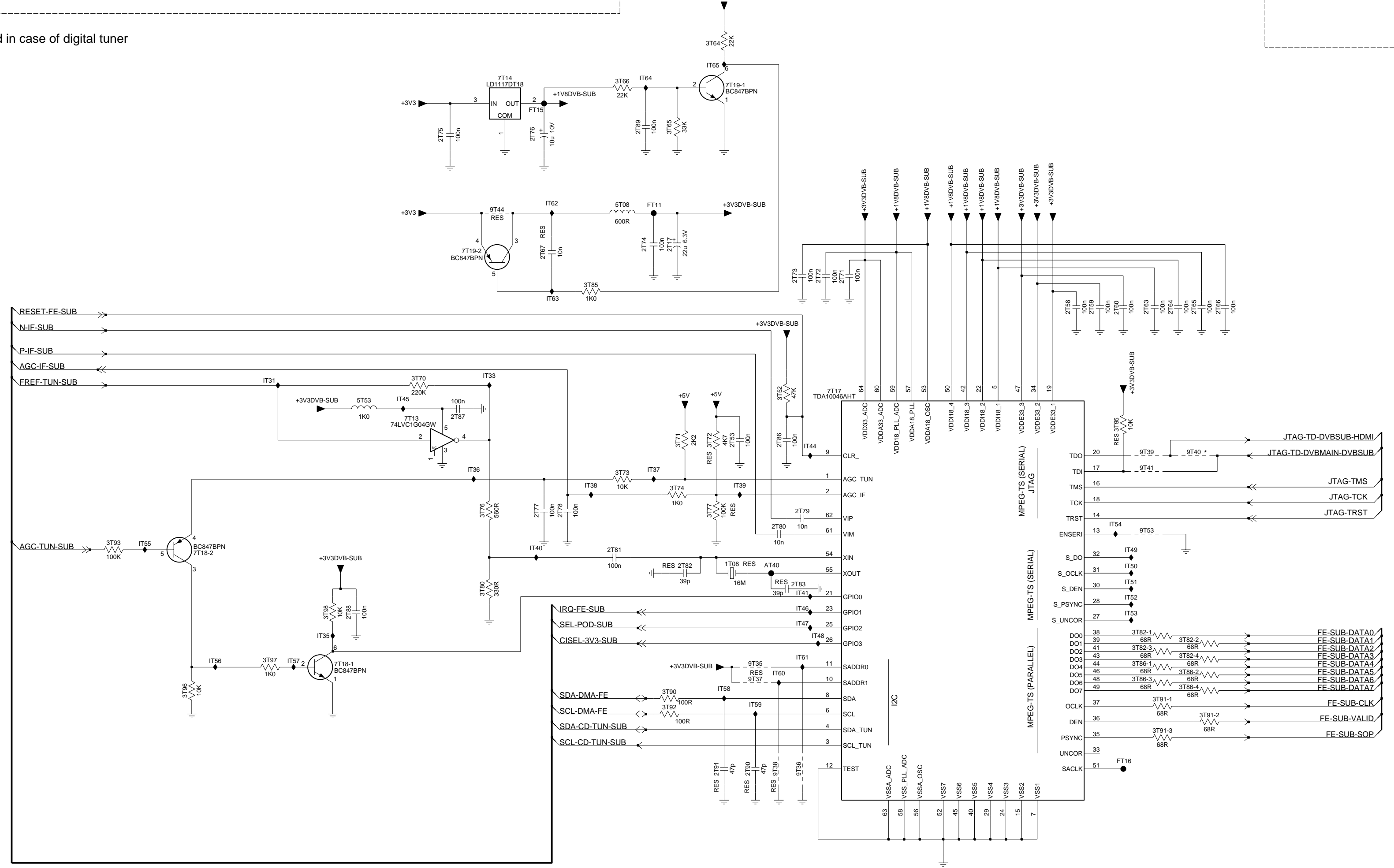


- 1W05 A1 FW03 C2
- 1W06 A2 FW04 C6
- 1W07 B9 FW05 B5
- 2W01 B6 FW06 C2
- 2W02 H2 FW10 B12
- 2W03 C10 FW12 I6
- 2W04 B5 FW23 G1
- 2W08 B12 FW24 H2
- 2W10 F3 IW02 B5
- 2W13 E3 IW03 B5
- 2W14 D2 IW13 E3
- 2W15 C3 IW14 F3
- 2W16 C3 IW15 A9
- 2W17 B4 IW16 C10
- 2W20 H2 IW20 B13
- 2W21 B13 IW21 B7
- 2W22 B13 IW22 C13
- 2W61 B10 IW25 H3
- 2W69 B10 IW26 E2
- 2W70 B10 IW27 D2
- 2W84 B8 IW28 B4
- 2W85 B8 IW29 G6
- 2W87 G3 IW30 G6
- 2W88 H3 IW32 G6
- 2W89 H4 IW34 H7
- 2W90 H4 IW36 E2
- 2W91 G5 IW42 E2
- 2W92 G7 IW70 G3
- 2W93 G7
- 3W07 E2
- 3W09 E2
- 3W12 G2
- 3W13 B13
- 3W14 H2
- 3W15 G2
- 3W16 H3
- 3W17 H3
- 3W18 G6
- 3W19 G6
- 3W20 H6
- 3W21 H6
- 3W22 H6
- 3W23 C6
- 3W50 B7
- 3W51 B7
- 3W67 B10
- 3W68 D2
- 3W69 E2
- 5W04 B5
- 5W05 A3
- 5W06 B10
- 5W07 B8
- 5W09 A11
- 5W10 E3
- 5W11 E3
- 5W12 G6
- 5W15 H5
- 6W02 H2
- 6W03 H2
- 7W10 H3
- 7W11 G7
- 7W12 B11
- 9W01 G4
- 9W02 G4
- 9W03 B6
- 9W04 G2
- 9W05 H6
- 9W07 B5
- 9W08 B5
- 9W12 C2
- 9W15 A7
- 9W16 B13
- 9W17 C7
- 9W18 C12
- 9W19 B4
- 9W23 D3
- 9W24 E3
- 9W25 B5
- 9W64 E2
- 9W65 F2
- 9W71 B8
- 9W72 B8
- AW02 C5
- AW11 B10
- AW12 A6
- AW13 B9
- AW14 B10
- AW15 H7
- FW01 A4
- FW02 G4

BO3B TUNER SUB: CHANNEL DECODER

BO3B

Used in case of digital tuner



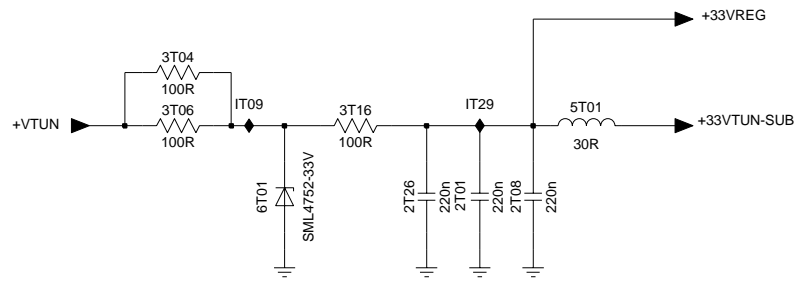
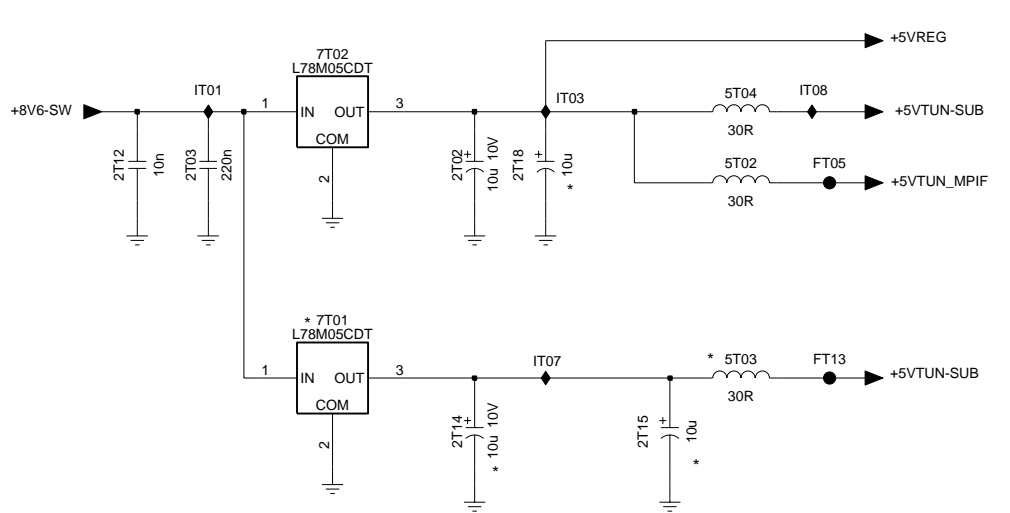
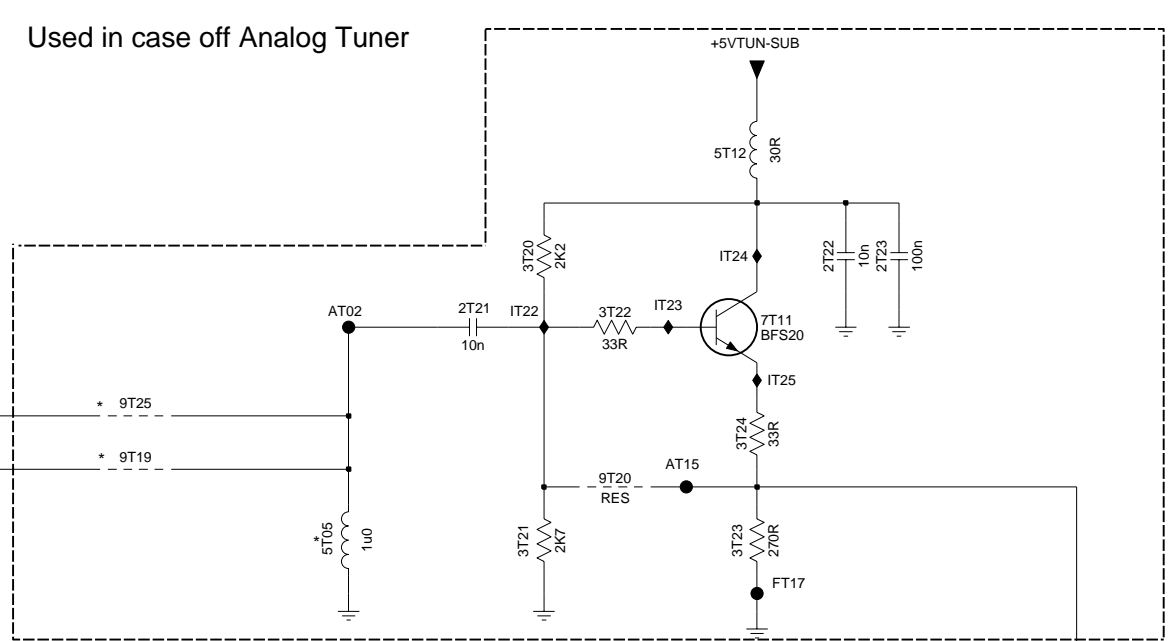
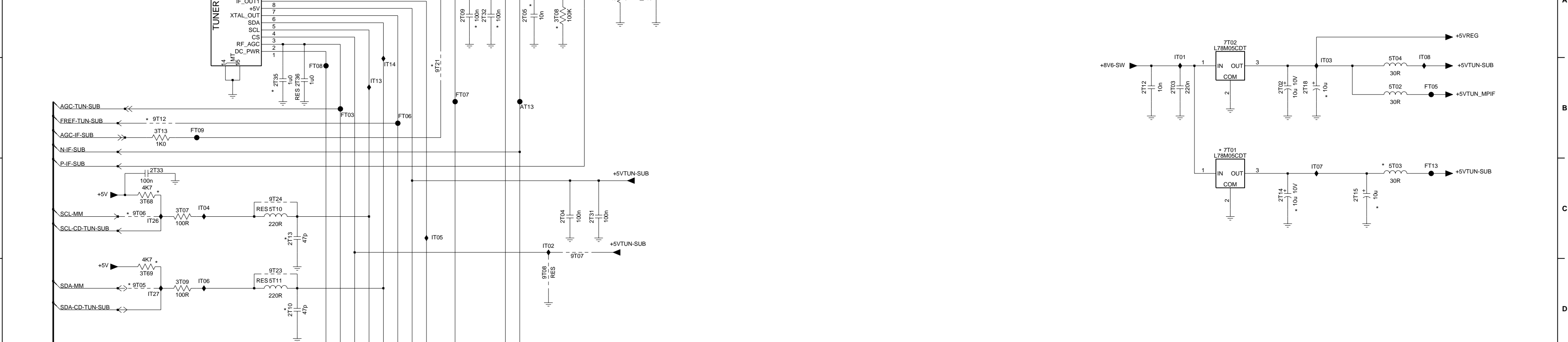
- IT08 F8
- IT09 C7
- IT10 E8
- IT11 D11
- IT12 D11
- IT13 D11
- IT14 D12
- IT15 D12
- IT16 D12
- IT17 C6
- IT18 D9
- IT19 D8
- IT20 D8
- IT21 C7
- IT22 B5
- IT23 B6
- IT24 F6
- IT25 F6
- IT26 F8
- IT27 F8
- IT28 F6
- IT29 F7
- IT30 F8
- IT31 E8
- IT32 E5
- IT33 G4
- IT34 B7
- IT35 H8
- IT36 H7
- IT37 E8
- IT38 A7
- IT39 B7
- IT40 E5
- IT41 G4
- IT42 C6
- IT43 D6
- IT44 B7
- IT45 B7
- IT46 G8
- IT47 C8
- IT48 F8
- IT49 C6
- IT50 D6
- IT51 B7
- IT52 B7
- IT53 G8
- IT54 B7
- IT55 B7
- IT56 G8
- IT57 C6
- IT58 D6
- IT59 B7
- IT60 B7
- IT61 G8
- IT62 C6
- IT63 D6
- IT64 B7
- IT65 B7

1T03 E2 2T01 F13 2T05 A5 2T10 D3 2T15 C14 2T27 H8 2T31 C6 2T35 B3 3T07 C2 3T13 B2 3T22 F9 3T26 H10 3T68 C2 5T03 C14 5T11 D3 6T03 H9 7T11 F9 9T07 C6 9T19 F7 9T24 C3 9T25 F7 AT12 A6 FT05 B4 FT09 B2 FT17 G10 IT04 C2 IT07 C13 IT14 B4 IT23 F9 IT27 D2
 1T04 G2 2T02 B13 2T06 A7 2T12 B12 2T18 B13 2T24 H8 2T28 I7 2T32 A5 2T36 B3 3T08 A6 3T16 F13 3T23 G9 3T27 H9 3T69 D2 5T04 B14 5T12 E9 7T01 B12 9T01 H9 9T08 D6 9T20 F9 9T25 F7 AT12 A6 FT05 B4 FT09 B2 FT17 G10 IT04 C2 IT07 C13 IT14 B4 IT23 F9 IT27 D2
 1T05 A2 2T03 B12 2T08 F14 2T13 C3 2T21 F8 2T25 H9 2T29 I7 2T33 C2 3T04 E12 3T09 D2 3T20 F9 3T24 F9 3T28 I8 5T01 F14 5T05 G8 6T01 F13 7T02 A12 9T05 D2 9T09 A6 9T21 B5 9T73 H4 AT13 B5 FT06 B4 FT10 H10 IT01 A12 IT05 C5 IT09 F13 IT21 H7 IT25 F10
 1T06 F2 2T04 C6 2T09 A5 2T14 C13 2T22 F10 2T26 F13 2T30 I7 2T34 G5 3T06 F12 3T10 A6 3T21 G8 3T25 H9 3T29 H8 5T02 B14 5T10 C3 6T02 H9 7T10 H8 9T06 C2 9T12 B2 9T23 D3 9T24 H4 AT15 F9 FT07 B5 FT12 H9 IT02 C6 IT06 D2 IT13 B4 IT22 F8 IT26 C2

1 2 3 4 5 6 7 8 9 10 11 12 13 14 15

BO3A **BO3A**

TUNER SUB



1 2 3 4 5 6 7 8 9 10 11 12 13 14 15

B 1 2 B

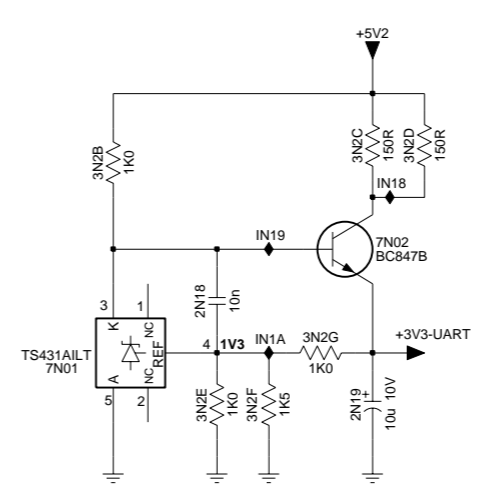
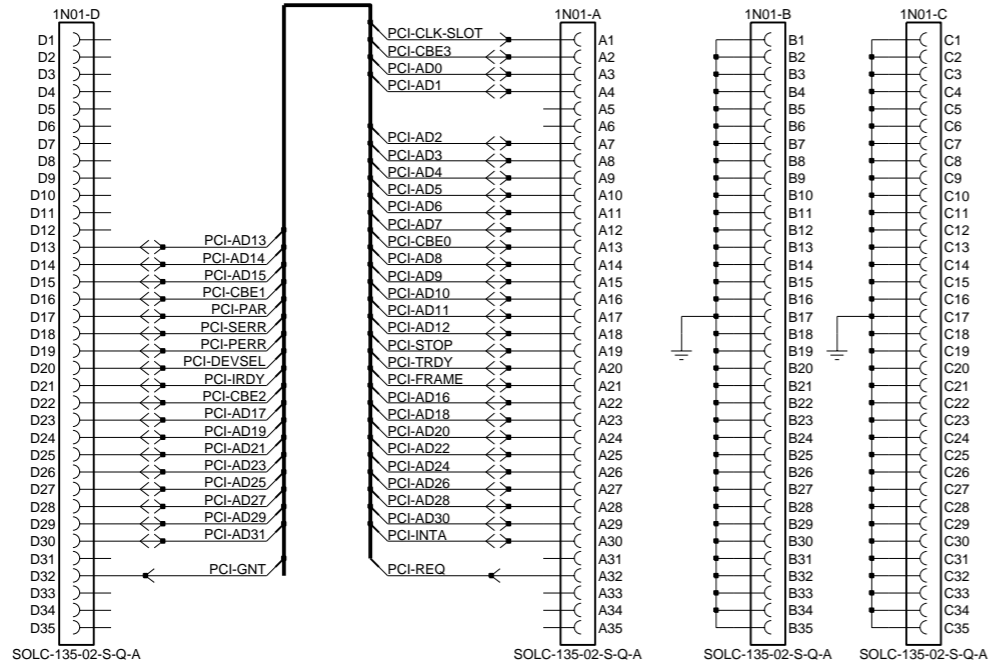
RS232 INTERFACE

B 1 2 B

RESERVED

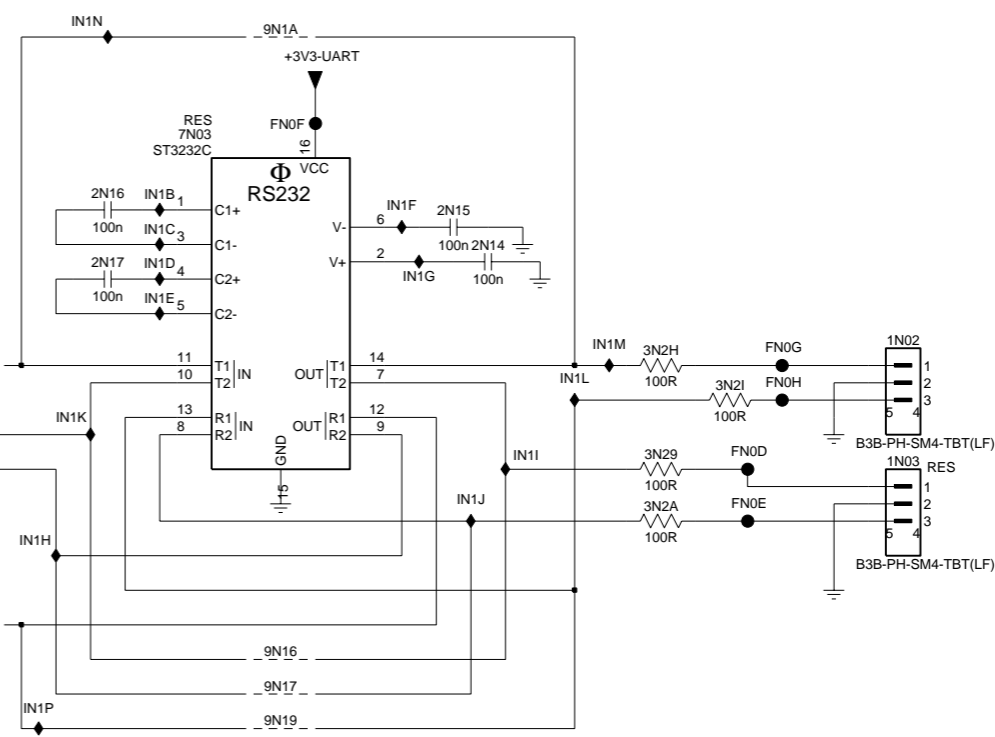
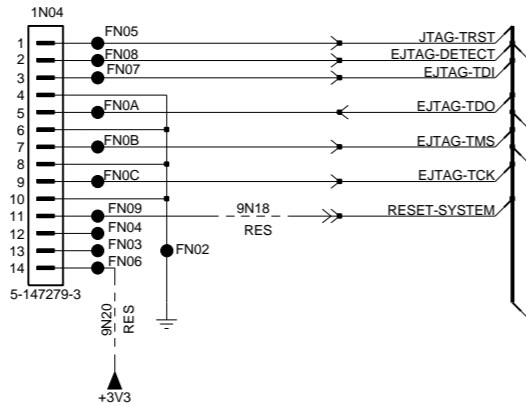
PCI

RS232 INTERFACE



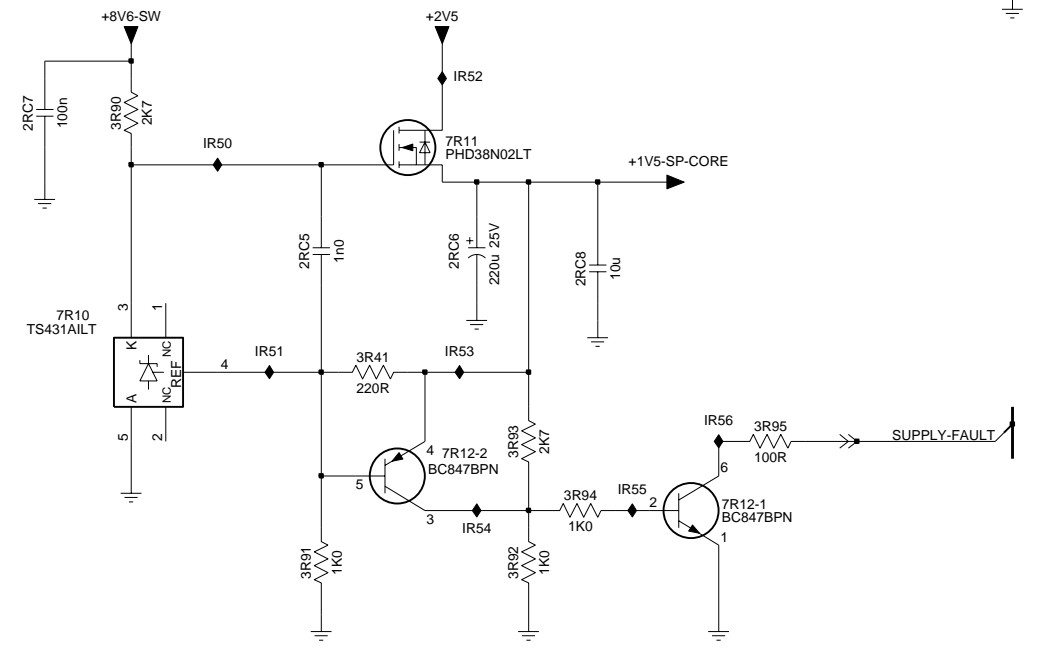
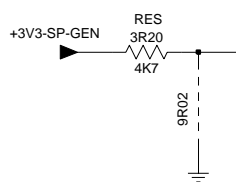
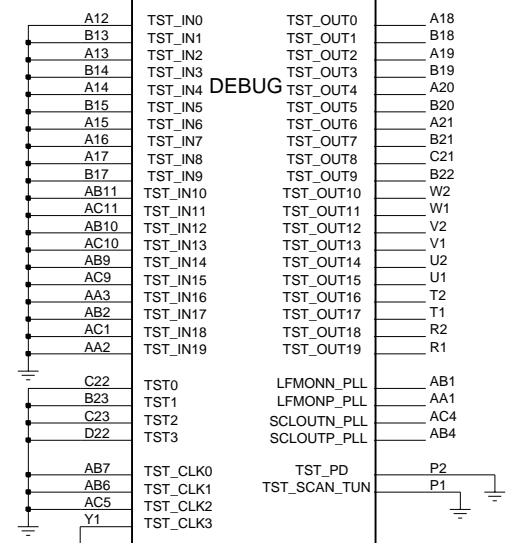
EJTAG

FOR FACTORY
USE ONLY



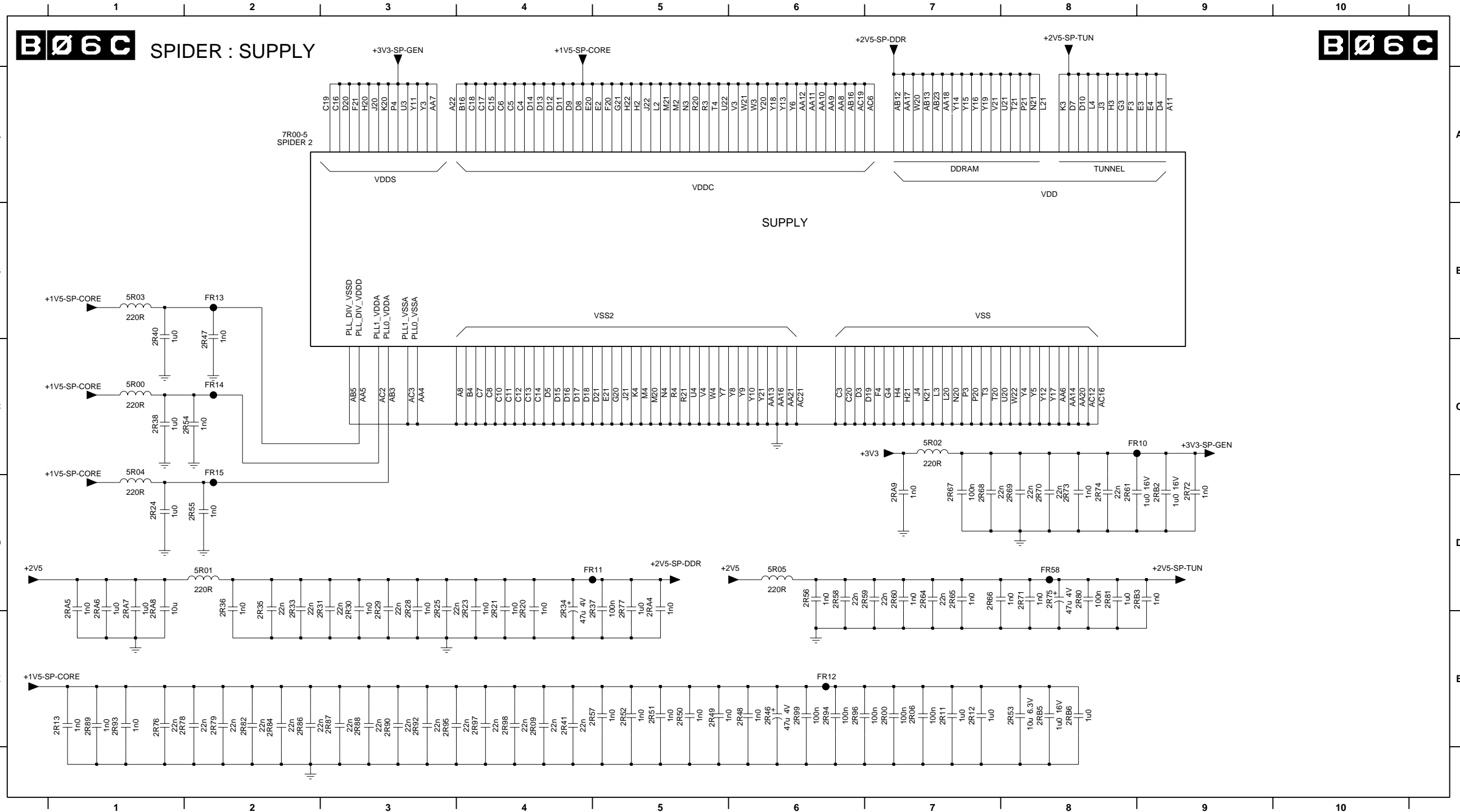
- 1N01-A A3
- 1N01-B A4
- 1N01-C A4
- 1N01-D A1
- 1N02 E9
- 1N03 E9
- 1N04 E3
- 2N14 E8
- 2N15 D8
- 2N16 D6
- 2N17 E6
- 2N18 B7
- 2N19 C7
- 3N29 E8
- 3N2A F8
- 3N2B B6
- 3N2C B7
- 3N2D B8
- 3N2E C7
- 3N2F C7
- 3N2G C7
- 3N2H E8
- 3N2I E9
- 7N01 C6
- 7N02 B8
- 7N03 D7
- 9N16 F7
- 9N17 F7
- 9N18 F3
- 9N19 F7
- 9N1A D7
- 9N1B E6
- 9N1C F6
- 9N20 F3
- FN02 F3
- FN03 F3
- FN04 F3
- FN05 E3
- FN06 F3
- FN07 E3
- FN08 E3
- FN09 F3
- FN0A E3
- FN0B E3
- FN0C F3
- FN0D E9
- FN0E F9
- FN0F D7
- FN0G E9
- FN0H E9
- IN18 B8
- IN19 B7
- IN1A C7
- IN1B D6
- IN1C D6
- IN1D E6
- IN1E E6
- IN1F D7
- IN1G E7
- IN1H F6
- IN1I E8
- IN1J F8
- IN1K E6
- IN1L E8
- IN1M E8
- IN1N D6
- IN1P F6

7R00-1
SPIDER 2



- 2RC5 E2
- 2RC6 E3
- 2RC7 D1
- 2RC8 E3
- 3R20 C5
- 3R41 E3
- 3R90 D2
- 3R91 F2
- 3R92 F3
- 3R93 E3
- 3R94 F3
- 3R95 E4
- 7R00-1 A6
- 7R10 E1
- 7R11 D3
- 7R12-1 F4
- 7R12-2 E3
- 9R02 C5
- IR50 D2
- IR51 E2
- IR52 D3
- IR53 E3
- IR54 F3
- IR55 F4
- IR56 E4

2R00 E7	2R13 E1	2R25 D3	2R33 D2	2R38 C1	2R48 E6	2R53 E8	2R58 D6	2R65 D7	2R70 D8	2R75 D8	2R80 D8	2R87 E3	2R93 E1	2R98 E4	2RA7 D1	2RB5 E8	5R03 B1	FR11 D5	FR58 D8
2R06 E7	2R20 D4	2R28 D3	2R34 D4	2R40 B1	2R49 E5	2R54 C1	2R59 D7	2R66 D7	2R71 D8	2R76 E1	2R81 D8	2R88 E3	2R94 E6	2R99 E6	2RA8 D1	2RB6 E8	5R04 C1	FR12 E6	
2R09 E4	2R21 D4	2R29 D3	2R35 D2	2R41 E4	2R50 E5	2R55 D2	2R60 D7	2R67 D7	2R72 D9	2R77 D5	2R82 E2	2R89 E1	2R95 E3	2RA4 D5	2RA9 D7	5R00 C1	5R05 D6	FR13 B2	
2R11 E7	2R23 D4	2R30 D3	2R36 D2	2R46 E6	2R51 E5	2R56 D6	2R61 D8	2R68 D7	2R73 D8	2R78 E2	2R84 E2	2R90 E3	2R96 E6	2RA5 D1	2RB2 D9	5R01 D2	7R00-5 A2	FR14 C2	
2R12 E7	2R24 D1	2R31 D2	2R37 D5	2R47 C2	2R52 E5	2R57 E4	2R64 D7	2R69 D8	2R74 D8	2R79 E2	2R86 E2	2R92 E3	2R97 E4	2RA6 D1	2RB3 D9	5R02 C7	FR10 C9	FR15 D2	

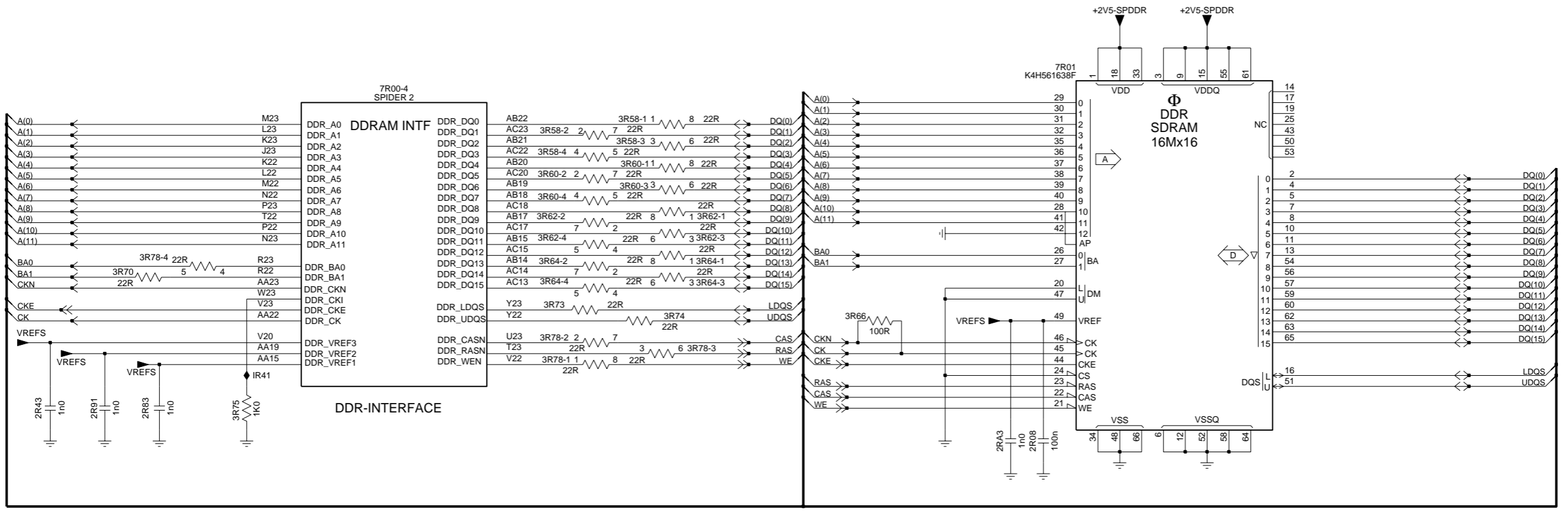
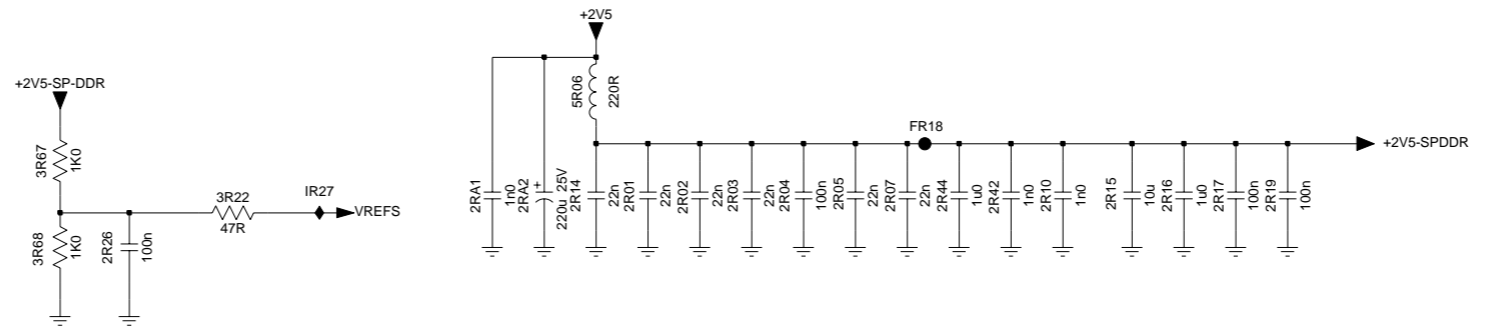


2R01 B5 2R04 B6 2R08 F7 2R15 B7 2R19 B8 2R43 E1 2R91 E1 2RA3 F7 3R58-2 D4 3R60-1 D5 3R60-4 D4 3R62-3 D5 3R64-2 D4 3R66 E6 3R70 E1 3R75 E2 3R78-3 E5 7R00-4 C3 IR27 B4
 2R02 B6 2R05 B6 2R10 B7 2R16 B8 2R26 B3 2R44 B7 2RA1 B5 3R22 B4 3R58-3 D5 3R60-2 D4 3R62-1 D5 3R62-4 D4 3R64-3 E5 3R67 B3 3R73 E4 3R78-1 E4 3R78-4 D1 7R01 C7 IR41 E2
 2R03 B6 2R07 B7 2R14 B5 2R17 B8 2R42 B7 2R83 E1 2RA2 B5 3R58-1 D5 3R58-4 D4 3R60-3 D5 3R62-2 D4 3R64-1 D5 3R64-4 E4 3R68 B3 3R74 E5 3R78-2 E4 5R06 A5 FR18 A7

1 2 3 4 5 6 7 8 9 10



SPIDER :DDR



1 2 3 4 5 6 7 8 9 10

A

B

C

D

E

F

A

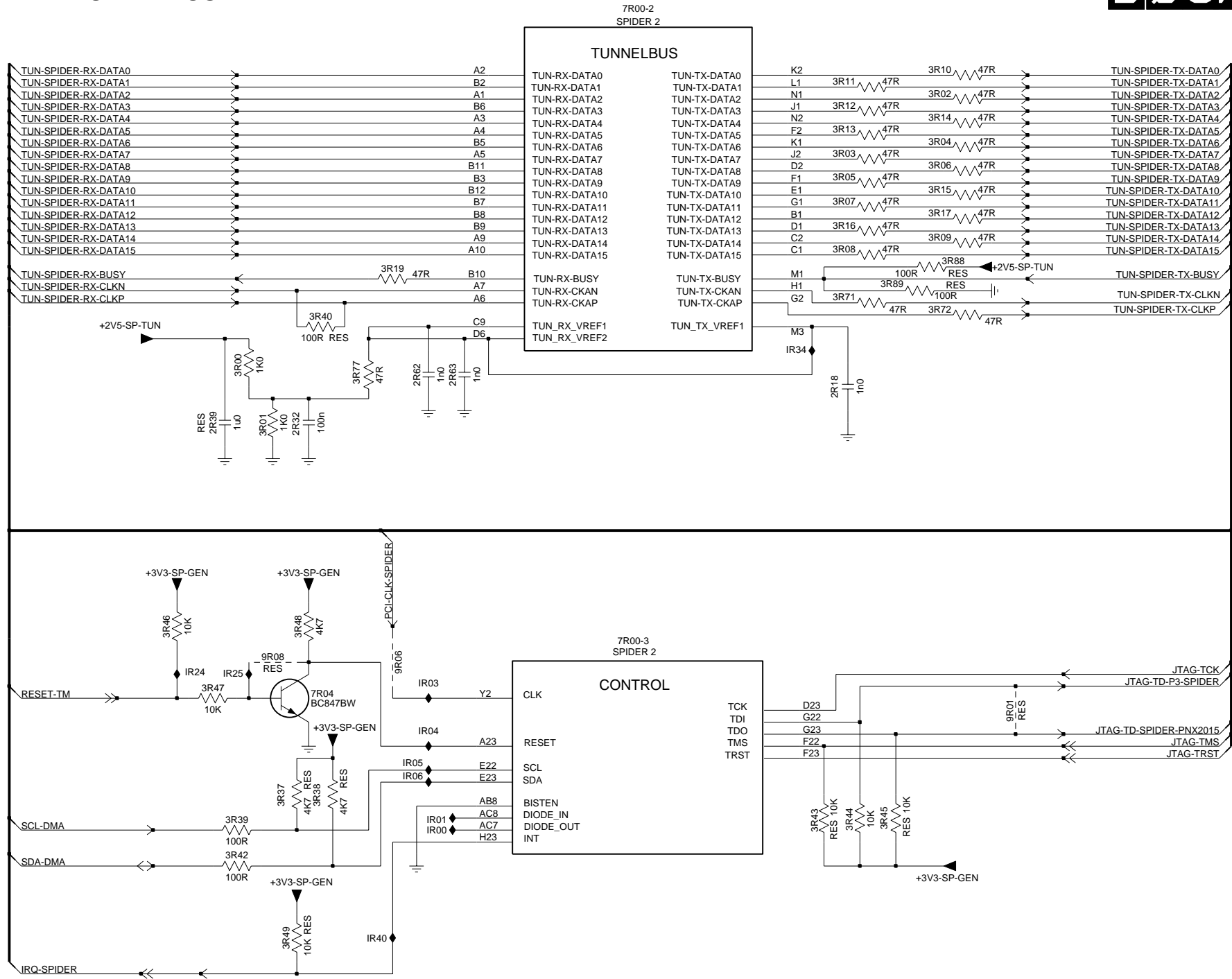
B

C

D

E

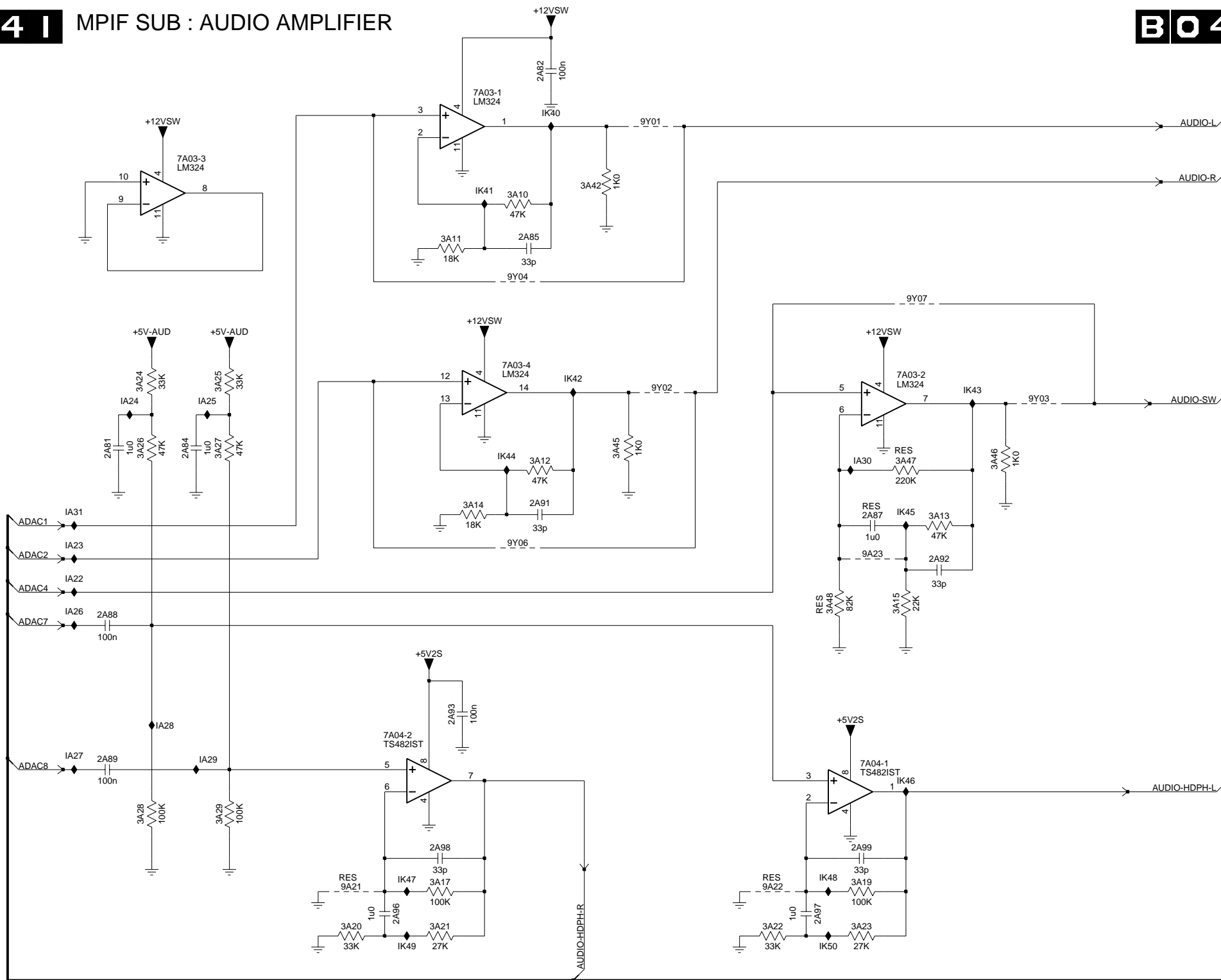
F



- 2R18 C6
- 2R32 C3
- 2R39 C3
- 2R62 C4
- 2R63 C4
- 3R00 C3
- 3R01 C3
- 3R02 A7
- 3R03 B6
- 3R04 B7
- 3R05 B6
- 3R06 B7
- 3R07 B6
- 3R08 B6
- 3R09 B7
- 3R10 A7
- 3R11 A6
- 3R12 A6
- 3R13 A6
- 3R14 A7
- 3R15 B7
- 3R16 B6
- 3R17 B7
- 3R19 B4
- 3R37 E3
- 3R38 E3
- 3R39 F3
- 3R40 C3
- 3R42 F3
- 3R43 F6
- 3R44 F6
- 3R45 F7
- 3R46 D2
- 3R47 E3
- 3R48 D3
- 3R49 F3
- 3R71 B6
- 3R72 C7
- 3R77 C3
- 3R88 B7
- 3R89 B7
- 7R00-2 A5
- 7R00-3 D5
- 7R04 E3
- 9R01 E7
- 9R06 E4
- 9R08 E3
- IR00 F4
- IR01 F4
- IR03 E4
- IR04 E4
- IR05 E4
- IR06 E4
- IR24 E2
- IR25 E3
- IR34 C6
- IR40 F4

BO41 MPiF SUB : AUDIO AMPLIFIER

BO41



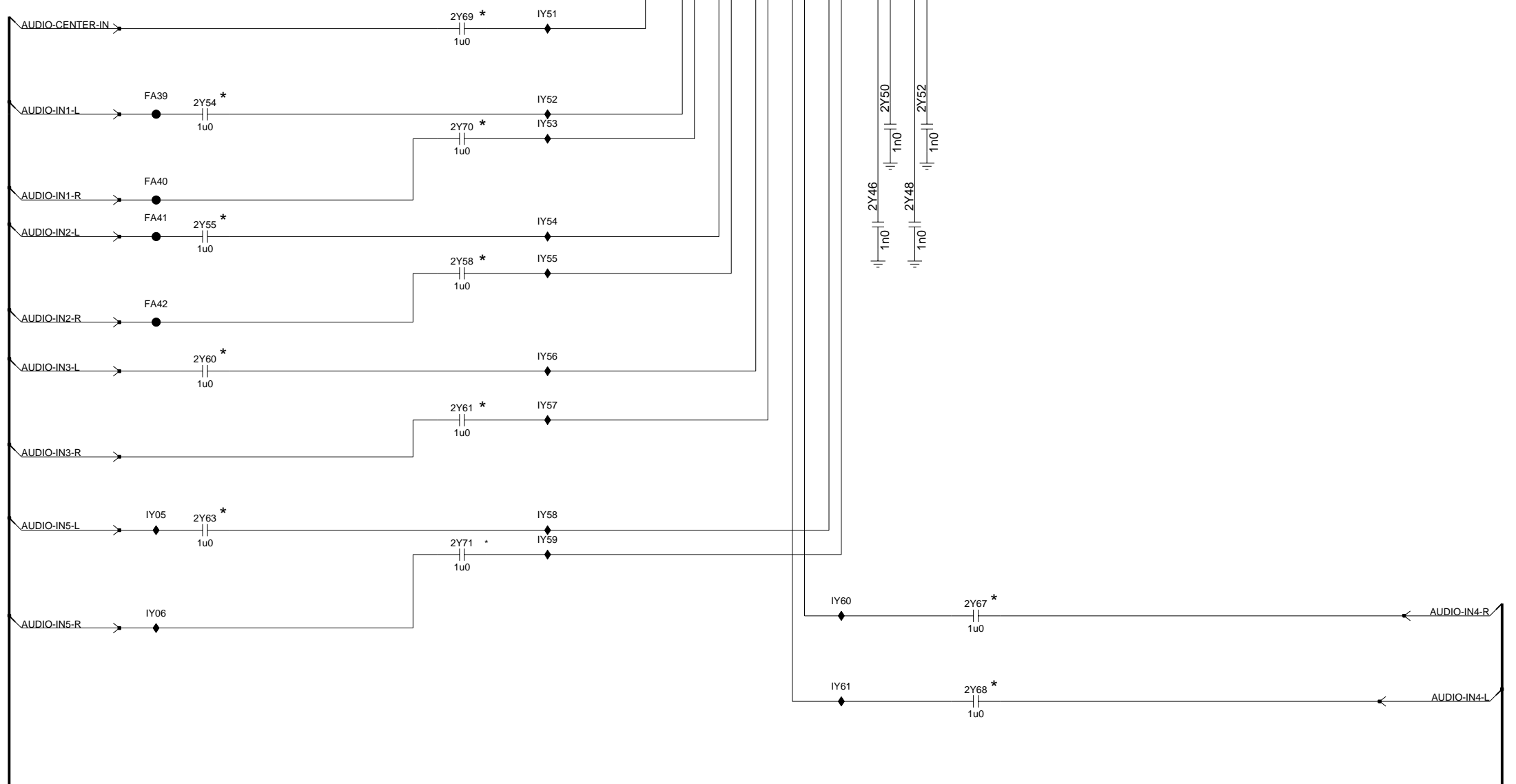
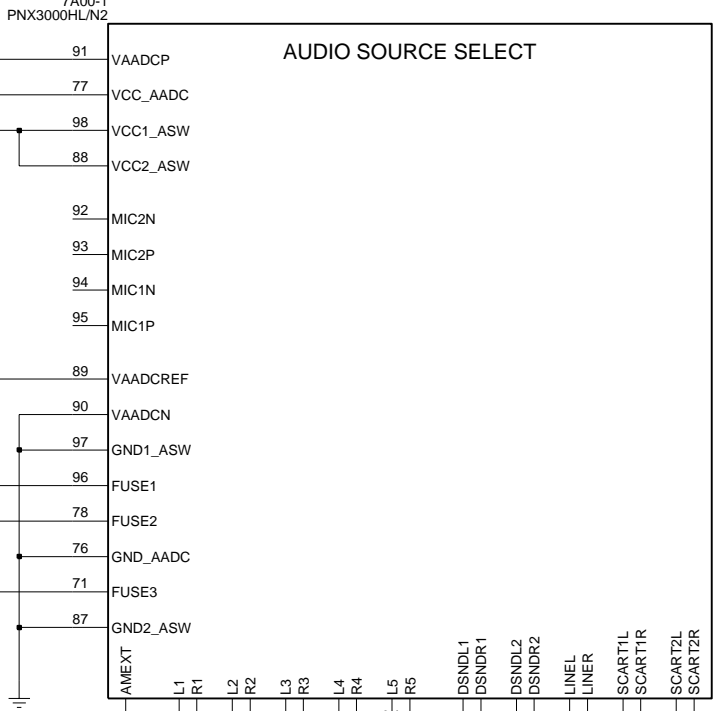
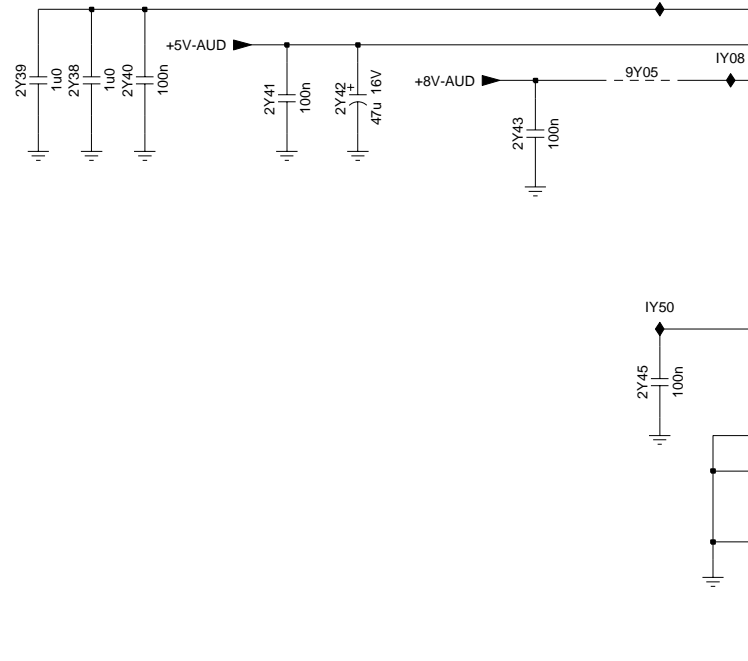
- 2A81 C2
- 2A82 A5
- 2A84 C2
- 2A85 B5
- 2A87 D7
- 2A88 D2
- 2A89 E2
- 2A91 D5
- 2A92 D7
- 2A93 E4
- 2A96 F4
- 2A97 F6
- 2A98 F4
- 2A99 F7
- 3A10 B5
- 3A11 B4
- 3A12 C5
- 3A13 D7
- 3A14 D4
- 3A15 D7
- 3A17 F4
- 3A19 F7
- 3A20 F3
- 3A21 F4
- 3A22 F6
- 3A23 F7
- 3A24 C2
- 3A25 C3
- 3A26 C2
- 3A27 C3
- 3A28 E2
- 3A29 E3
- 3A42 A5
- 3A45 C5
- 3A46 C8
- 3A47 C7
- 3A48 D7
- 7A03-1 A4
- 7A03-2 C7
- 7A03-3 A2
- 7A03-4 C4
- 7A04-1 E7
- 7A04-2 E4
- 9A21 F3
- 9A22 F6
- 9A23 D7
- 9Y01 A5
- 9Y02 C5
- 9Y03 C8
- 9Y04 B5
- 9Y06 D5
- 9Y07 B7
- IA22 D2
- IA23 D2
- IA24 C2
- IA25 C3
- IA26 D2
- IA27 E2
- IA28 E2
- IA29 E3
- IA30 C7
- IA31 D2
- IK40 A5
- IK41 A4
- IK42 C5
- IK43 C7
- IK44 C4
- IK45 D7
- IK46 E7
- IK47 F4
- IK48 F7
- IK49 F4
- IK50 F7

B04H MPiF SUB : AUDIO SOURCE SELECTION

B04H

AUDIO SOURCE SELECTION

AUDIO SOURCE SELECT

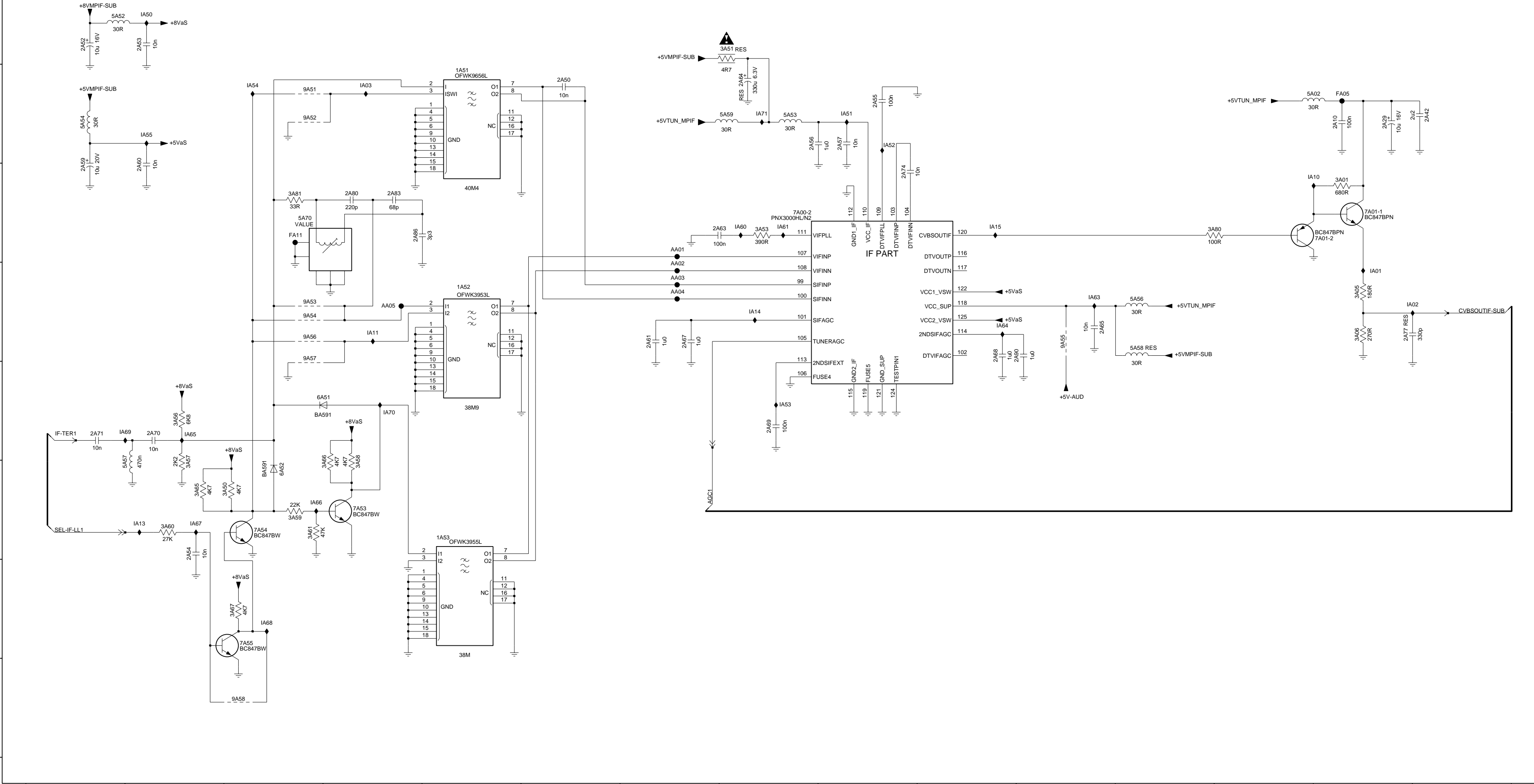


- 2Y38 B2
- 2Y39 B2
- 2Y40 B2
- 2Y41 B3
- 2Y42 B3
- 2Y43 B4
- 2Y45 C4
- 2Y46 F6
- 2Y48 F7
- 2Y50 E7
- 2Y52 E7
- 2Y54 E3
- 2Y55 F3
- 2Y58 F4
- 2Y60 G3
- 2Y61 G4
- 2Y63 H3
- 2Y67 H7
- 2Y68 I7
- 2Y69 E4
- 2Y70 E4
- 2Y71 H4
- 7A00-1 A5
- 9Y05 B4
- FA39 E2
- FA40 F2
- FA41 F2
- FA42 F2
- IY05 H2
- IY06 H2
- IY07 A4
- IY08 A5
- IY50 B4
- IY51 E5
- IY52 E5
- IY53 E5
- IY54 F5
- IY55 F5
- IY56 G5
- IY57 G5
- IY58 H5
- IY59 H5
- IY60 H6
- IY61 I6

1A51 B5	2A29 B14	2A53 A2	2A57 B9	2A63 C8	2A68 D10	2A74 C9	2A86 C4	3A06 D14	3A56 E2	3A60 F2	3A67 G3	5A52 A1	5A57 F2	6A51 E4	7A01-2 C14	9A51 B3	9A55 D11	AA01 C7	AA05 D4	IA02 D15	IA13 F2	IA51 B9	IA55 B2	IA64 D10	IA68 G3
1A52 D5	2A42 B15	2A54 F2	2A59 C1	2A64 B8	2A69 E8	2A77 D14	2A90 D11	3A50 F3	3A57 F2	3A61 F3	3A80 C13	5A53 B8	5A58 D12	6A52 F3	7A53 F4	9A52 B3	9A56 D3	AA02 D7	FA05 B14	IA03 B4	IA14 D8	IA52 B9	IA60 C8	IA65 E2	IA69 E2
1A53 F5	2A50 B6	2A55 B9	2A60 C2	2A65 D11	2A70 E2	2A80 C4	3A01 C14	3A51 A8	3A58 F4	3A65 F2	3A81 C3	5A54 B1	5A59 B8	7A00-2 C8	7A54 F3	9A53 D3	9A57 D3	AA03 D7	FA11 C3	IA10 C14	IA15 C10	IA53 E8	IA61 C8	IA66 F3	IA70 E4
2A10 B14	2A52 A1	2A56 B8	2A61 D7	2A67 D7	2A71 E1	2A83 C4	3A05 D14	3A53 C8	3A59 F3	3A66 F4	5A02 B14	5A56 D12	5A70 C3	7A01-1 C14	7A55 G3	9A54 D3	9A58 H3	AA04 D7	IA01 D14	IA11 D4	IA50 A2	IA54 B3	IA63 D11	IA67 F2	IA71 B8

BO4G MPIF SUB : IF + SAW FILTER

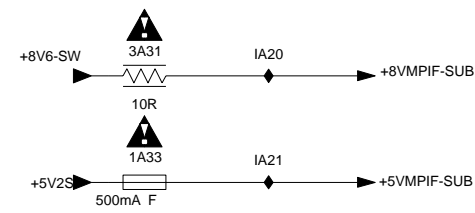
BO4G



BO4F

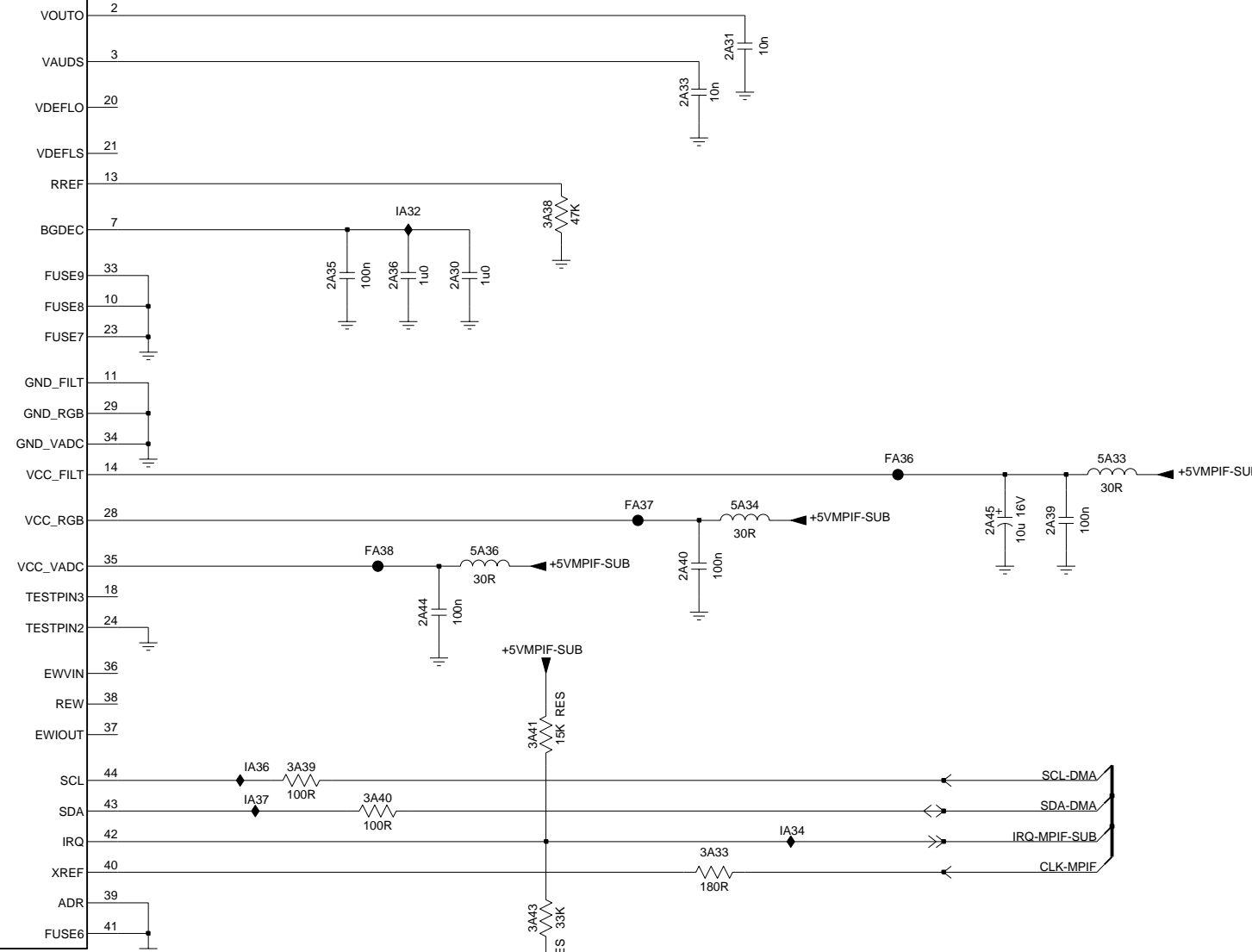
MPIF SUB : SUPPLY + CONTROL

BO4F



7A00-3
PNX3000HL/N2

MPIF-SUPPLY E/W & CONTROL

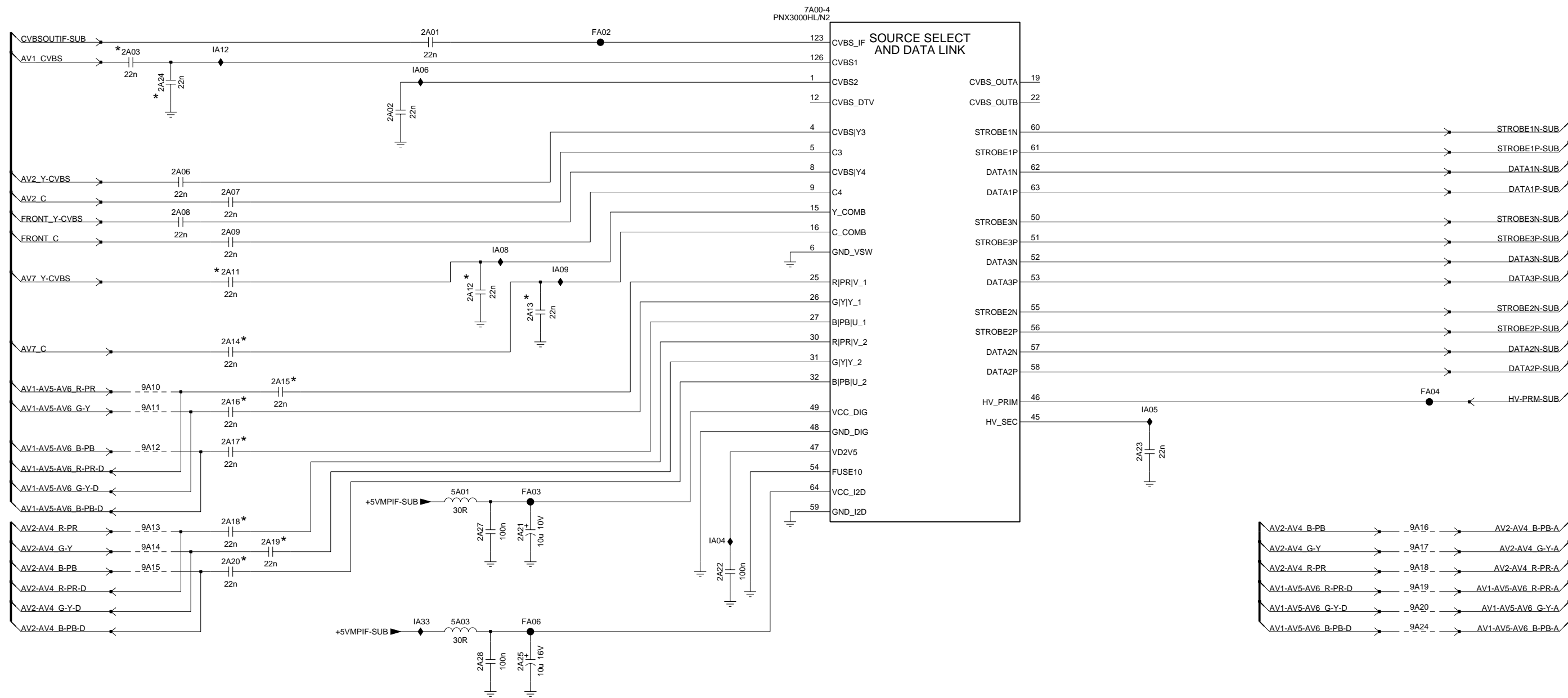


- 1A33 B1
- 2A30 C6
- 2A31 B8
- 2A33 B8
- 2A35 C6
- 2A36 C6
- 2A39 D9
- 2A40 D8
- 2A44 D6
- 2A45 D9
- 3A31 A1
- 3A33 F8
- 3A38 C7
- 3A39 E6
- 3A40 E6
- 3A41 E7
- 3A43 F7
- 5A33 D10
- 5A34 D8
- 5A36 D7
- 7A00-3 A4
- FA36 D9
- FA37 D7
- FA38 D6
- IA20 A2
- IA21 B2
- IA32 C6
- IA34 E8
- IA36 E6
- IA37 E6

BO4E MPIF SUB : VIDEO SOURCE SELECTION

BO4E

VIDEO SOURCE SELECTION



- 2A01 B4
- 2A02 C4
- 2A03 B2
- 2A06 C2
- 2A07 C3
- 2A08 D2
- 2A09 D3
- 2A11 D3
- 2A12 D4
- 2A13 D5
- 2A14 E3
- 2A15 E3
- 2A16 E3
- 2A17 E3
- 2A18 F3
- 2A19 F3
- 2A20 F3
- 2A21 F5
- 2A22 F6
- 2A23 E9
- 2A24 C2
- 2A25 G5
- 2A27 F4
- 2A28 G4
- 5A01 F4
- 5A03 G4
- 7A00-4 B7
- 9A10 E2
- 9A11 E2
- 9A12 E2
- 9A13 F2
- 9A14 F2
- 9A15 F2
- 9A16 F11
- 9A17 F11
- 9A18 F11
- 9A19 F11
- 9A20 F11
- 9A24 G11
- FA02 B5
- FA03 F5
- FA04 E11
- FA06 G5
- IA04 F6
- IA05 E9
- IA06 C4
- IA08 D5
- IA09 D5
- IA12 B3
- IA33 F4

BO4D

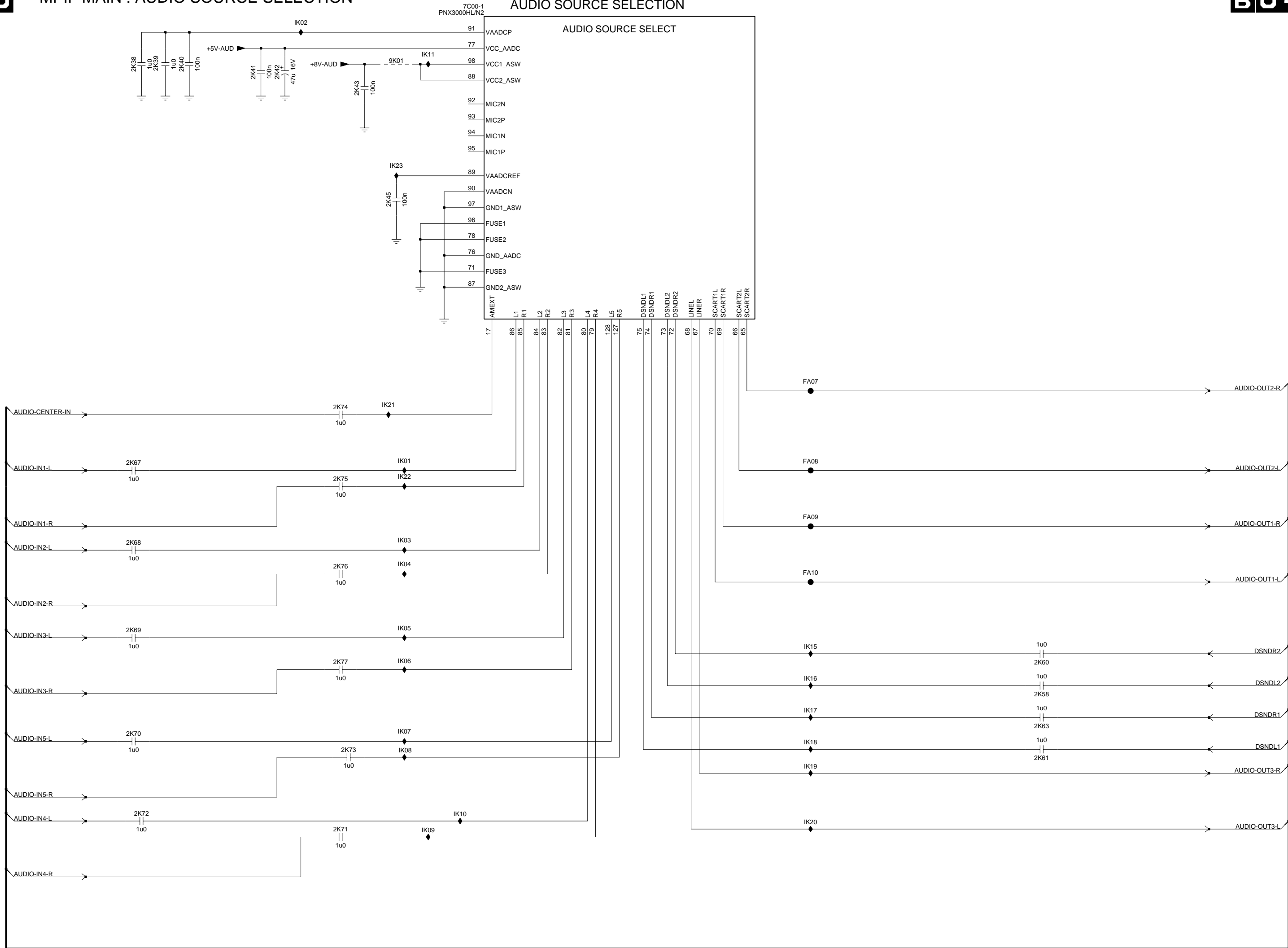
MPIF MAIN : AUDIO SOURCE SELECTION

BO4D

AUDIO SOURCE SELECTION

7C00-1
PNX3000HL/N2

AUDIO SOURCE SELECT

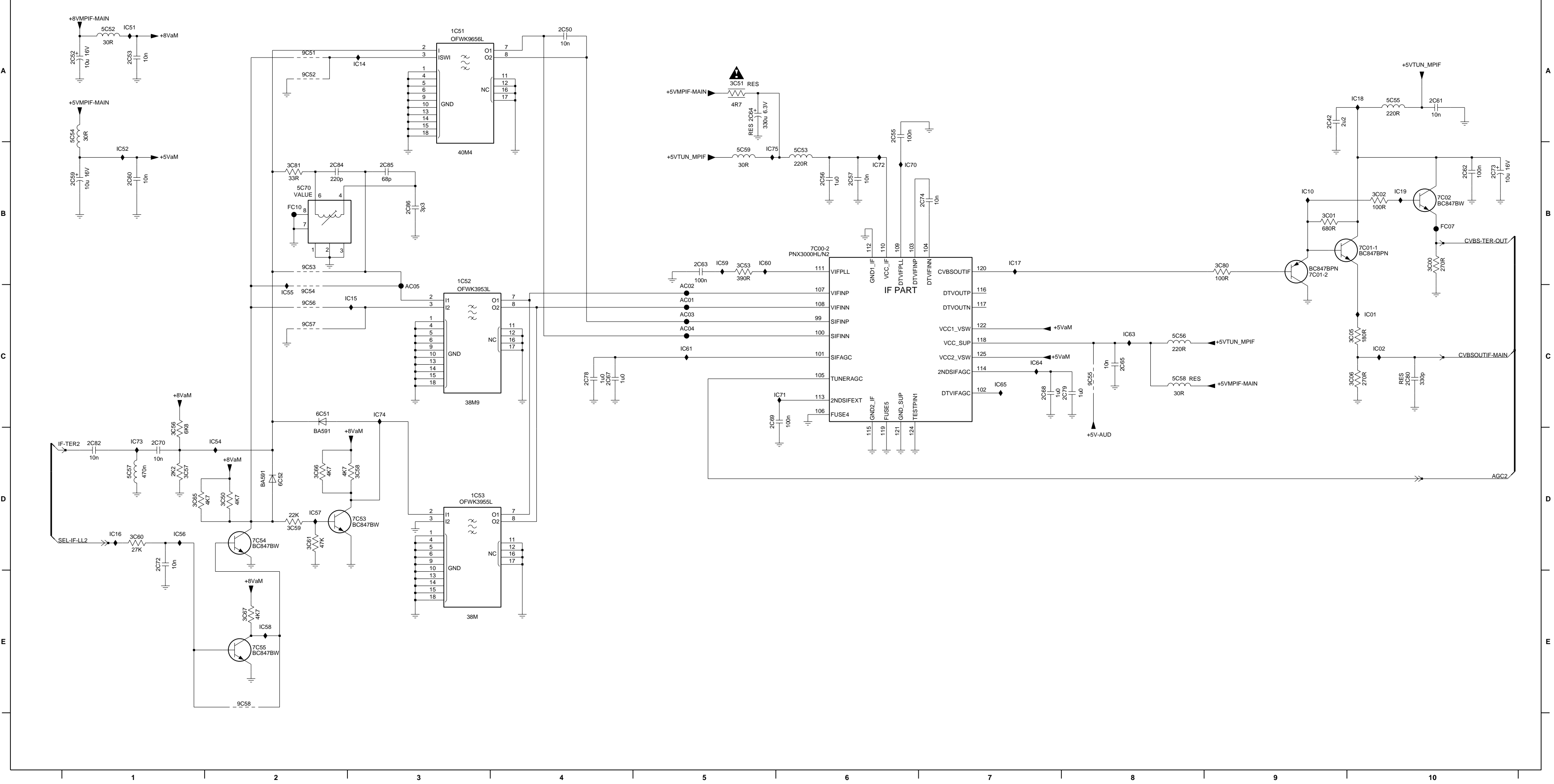


- 2K38 A3
- 2K39 A3
- 2K40 A3
- 2K41 A4
- 2K42 A4
- 2K43 B5
- 2K45 C5
- 2K58 G11
- 2K60 G11
- 2K61 H11
- 2K63 G11
- 2K67 E3
- 2K68 F3
- 2K69 F3
- 2K70 G3
- 2K71 H4
- 2K72 H3
- 2K73 G5
- 2K74 D4
- 2K75 E4
- 2K76 F4
- 2K77 G4
- 7C00-1 A6
- 9K01 A5
- FA07 D9
- FA08 E9
- FA09 E9
- FA10 F9
- IK01 E5
- IK02 A4
- IK03 F5
- IK04 F5
- IK05 F5
- IK06 G5
- IK07 G5
- IK08 G5
- IK09 H5
- IK10 H6
- IK11 A5
- IK15 G9
- IK16 G9
- IK17 G9
- IK18 G9
- IK19 H9
- IK20 H9
- IK21 D5
- IK22 E5
- IK23 B5

1C51 A3	2C50 A4	2C56 B6	2C61 A10	2C65 C8	2C70 D1	2C78 C4	2C84 B2	3C01 B9	3C50 D2	3C57 D1	3C61 D2	3C80 B9	5C54 A1	5C58 C8	6C52 D2	7C02 B10	9C51 A2	9C55 C8	AC01 C5	AC03 C5	FC07 B10	IC02 C10	IC16 D1	IC51 A1	IC56 D1	IC60 B5	IC65 C7	IC73 D1
1C52 B3	2C52 A1	2C57 B6	2C62 B10	2C67 C4	2C72 D1	2C79 C8	2C85 B3	3C02 B10	3C51 A5	3C58 D3	3C65 D1	3C81 B2	5C55 A10	5C59 B5	7C00-2 B6	7C53 D3	9C52 A2	9C56 C2	AC02 C5	AC04 C5	FC10 B2	IC10 B9	IC17 B7	IC52 B1	IC57 D2	IC61 C5	IC70 B6	IC74 C3
1C53 D3	2C53 A1	2C59 B1	2C63 B5	2C68 C7	2C73 B10	2C80 C10	2C86 B3	3C05 C10	3C53 B5	3C59 D2	3C66 D2	5C52 A1	5C56 C8	5C70 B2	7C01-1 B10	7C54 D2	9C53 B2	9C57 C2	AC03 C5	FC10 B2	IC14 A3	IC18 A10	IC54 D2	IC58 E2	IC63 C8	IC71 C6	IC75 B5	
2C42 A9	2C55 A6	2C60 B1	2C64 A5	2C69 C5	2C74 B7	2C82 D1	3C00 B10	3C06 C10	3C56 D1	3C60 D1	3C67 E2	5C53 B6	5C57 D1	6C51 C2	7C01-2 B9	7C55 E2	9C54 C2	9C58 E2	AC04 C5	IC01 C10	IC15 C3	IC19 B10	IC55 C2	IC59 B5	IC64 C7	IC72 B6		

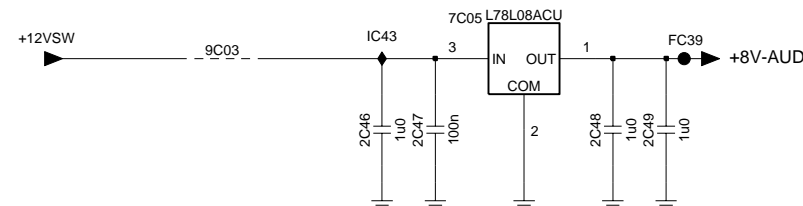
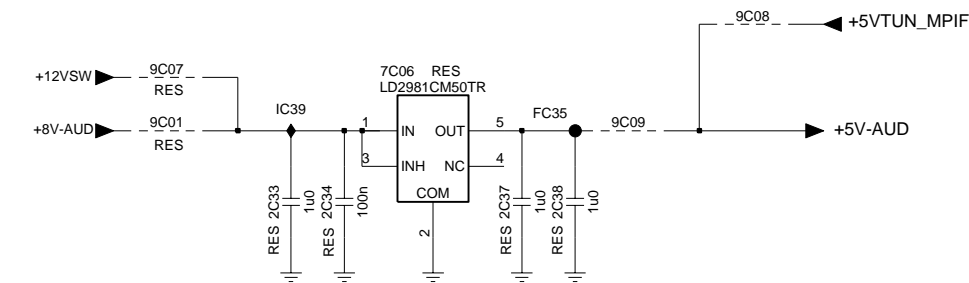
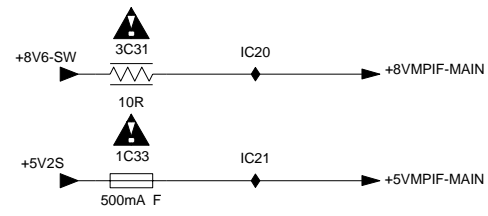
BO4C MPIF MAIN : IF + SAW FILTER

BO4C

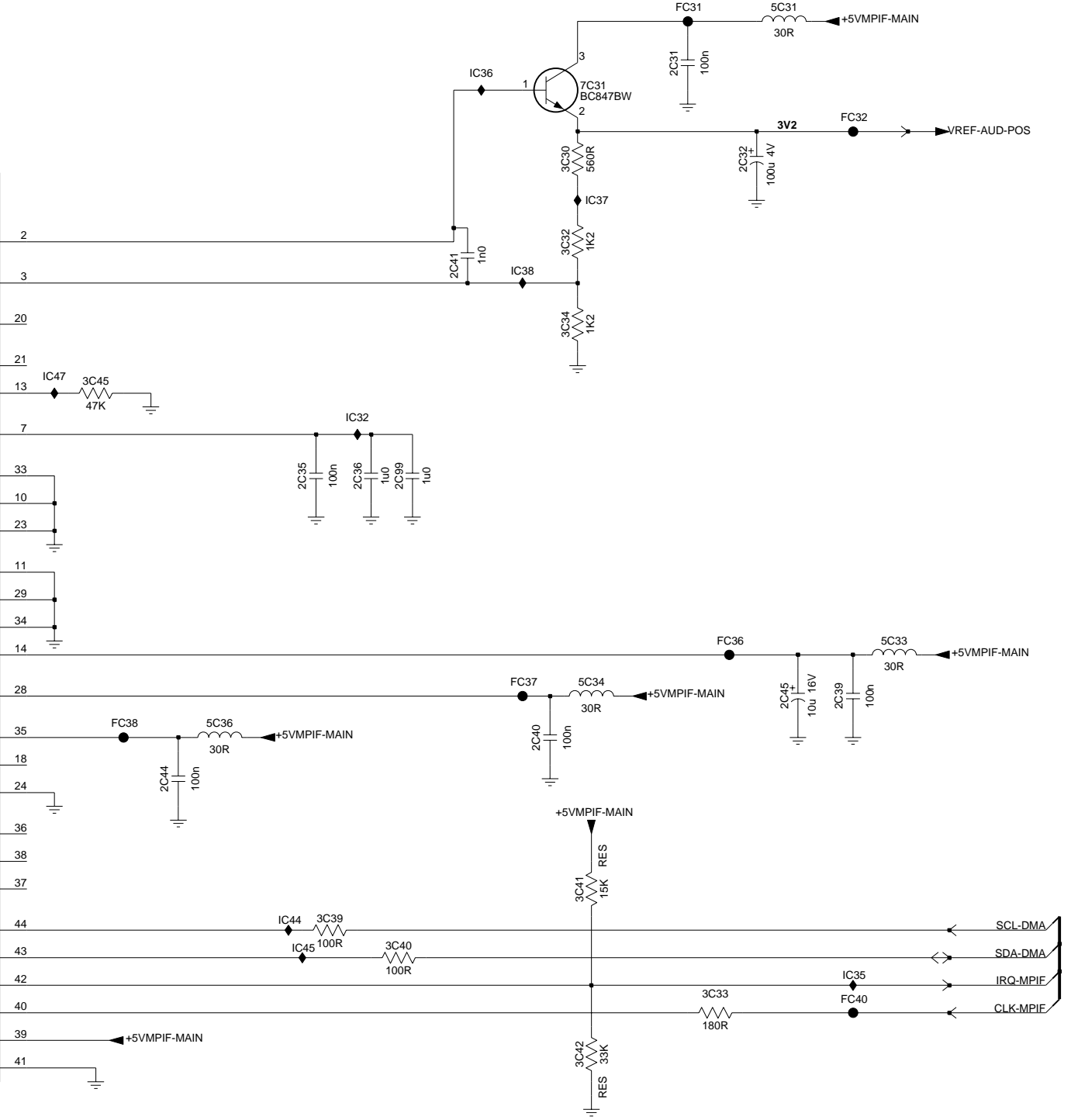
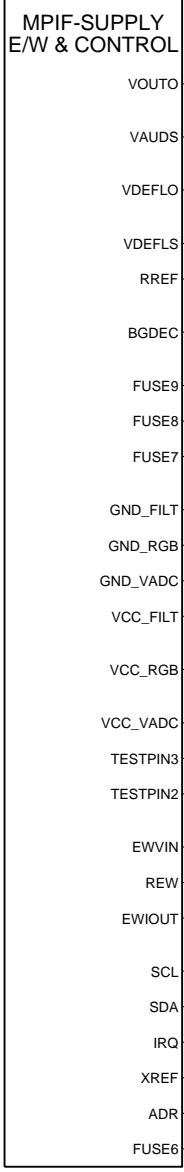


BO4B MPIF MAIN : SUPPLY + CONTROL

BO4B



7C00-3
PNX3000HL/N2



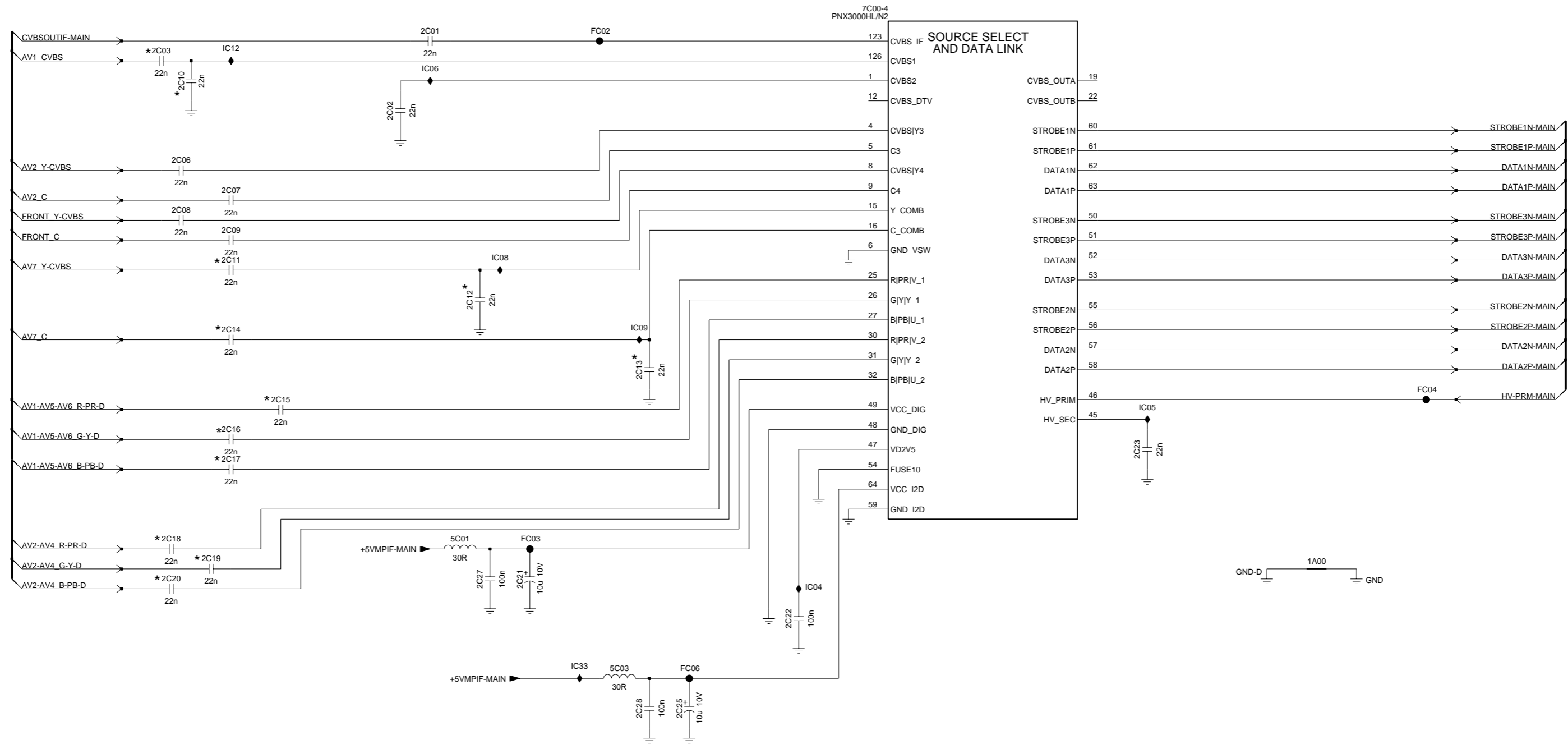
- 1C33 B1
- 2C31 A9
- 2C32 B10
- 2C33 E2
- 2C34 E2
- 2C35 C7
- 2C36 C8
- 2C37 E3
- 2C38 E3
- 2C39 D10
- 2C40 E9
- 2C41 B8
- 2C44 E7
- 2C45 D10
- 2C46 F2
- 2C47 F2
- 2C48 F3
- 2C49 F3
- 2C99 C8
- 3C30 B9
- 3C31 A1
- 3C32 B9
- 3C33 F9
- 3C34 C9
- 3C39 F7
- 3C40 F8
- 3C41 E9
- 3C42 F9
- 3C45 C6
- 5C31 A10
- 5C33 D10
- 5C34 D9
- 5C36 E7
- 7C00-3 B5
- 7C05 F2
- 7C06 D2
- 7C31 A9
- 9C01 D2
- 9C03 F1
- 9C07 D2
- 9C08 D4
- 9C09 D3
- FC31 A9
- FC32 B10
- FC35 D3
- FC36 D10
- FC37 D8
- FC38 E6
- FC39 F3
- FC40 F10
- IC20 A2
- IC21 B2
- IC32 C8
- IC35 F10
- IC36 A8
- IC37 B9
- IC38 B8
- IC39 D2
- IC43 F2
- IC44 F7
- IC45 F7
- IC47 C6

BO4A

MPIF MAIN : VIDEO SOURCE SELECT

BO4A

SOURCE SELECTION
+ AD CONVERTER



A
B
C
D
E
F
G

A
B
C
D
E
F
G



PNX 2015 : STANDBY PROCESSOR SUPPLY



	1J35 C4	7J21 H7
	2J37 H4	7J22 H8
	2J40 H6	7J23 H9
	2J41 H7	7J24 H10
	2J42 H9	7J25 H11
	2J43 H9	7J26 H12
	2J44 E10	7J27 E10
A	2J57 D4	7J28 E11
	2J60 B10	9J06 C5
	2J61 C5	9J10 H11
	2J64 H5	9J11 E11
	2J67 C12	9J15 B10
	2J68 D12	9J16 D9
	2J69 H5	9J17 D9
	2J70 H5	9J19 A5
	2J71 B5	FJ09 G5
B	2J74 B5	FJ10 F5
	2J75 A10	FJ11 F5
	2J76 D2	FJ12 F5
	3J23 G2	FJ13 B5
	3J24 G2	FJ14 A5
	3J25 D3	FJ15 C12
	3J26 D5	FJ16 D12
	3J28 D4	FJ30 H7
	3J31 B10	FJ31 H9
C	3J32 B10	FJ32 H10
	3J33 G6	FJ33 E9
	3J34 G7	FJ34 E11
	3J35 G7	IJ10 B9
	3J36 G8	IJ12 C11
	3J37 H7	IJ13 D10
	3J38 H6	IJ14 B4
	3J39 H7	IJ15 D2
	3J40 G8	IJ16 D3
	3J41 G9	IJ18 G2
D	3J42 F4	IJ19 G2
	3J43 F5	IJ20 G2
	3J44 F5	IJ21 H2
	3J45 G2	IJ22 H2
	3J46 F2	IJ23 H2
	3J47 H2	IJ24 H2
	3J48 F2	IJ36 H6
	3J49 F2	IJ37 H7
	3J50 H2	IJ42 H7
E	3J51 H2	IJ48 H9
	3J52 H4	IJ49 H9
	3J53 H2	IJ50 G10
	3J54 I2	IJ51 G10
	3J55 H2	IJ52 G11
	3J56 I3	IJ53 G11
	3J57 G9	IJ54 G12
	3J58 G10	IJ55 H11
	3J59 G10	IJ56 G11
F	3J78 G11	IJ57 E10
	3J79 G11	IJ58 E11
	3J80 G11	IJ61 B11
	3J81 H12	IJ64 C4
	3J82 E9	IJ67 C3
	3J83 E9	IJ68 D4
	3J84 D11	IJ69 D4
	3J85 D11	IJ70 D3
	3J86 C5	IJ71 H2
	3J87 C5	IJ72 I2
G	3J88 F5	IJ73 C5
	3J91 G2	IJ81 H3
	3J92 C2	
	3J94 D5	
	3J99 D2	
	3LQ7 C12	
	3LQ8 D11	
	5J08 A4	
	5J09 B4	
H	5J10 B5	
	5J11 B5	
	5J12 B5	
	5J82 A9	
	5J85 B9	
	6J01 C2	
	6J03 B11	
	6J04 C11	
	6J06 C5	
I	6J20 G12	
	6J21 H12	
	7J04 B9	
	7J06 C3	
	7J07 D4	
	7J09 H3	
	7J20 H6	

BØ5F

PNX 2015 : Supply

BØ5F

A

B

C

D

E

F

A

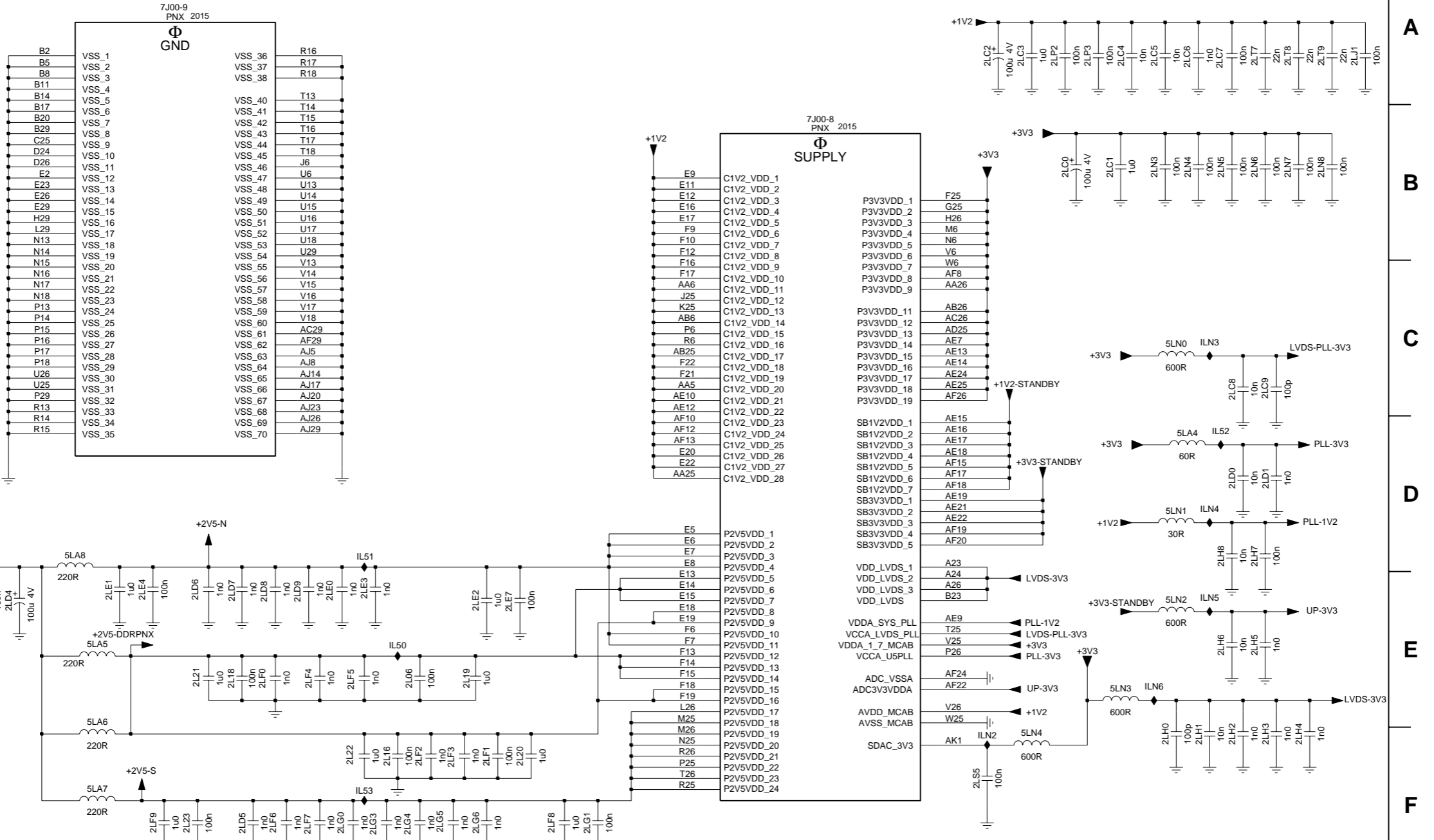
B

C

D

E

F

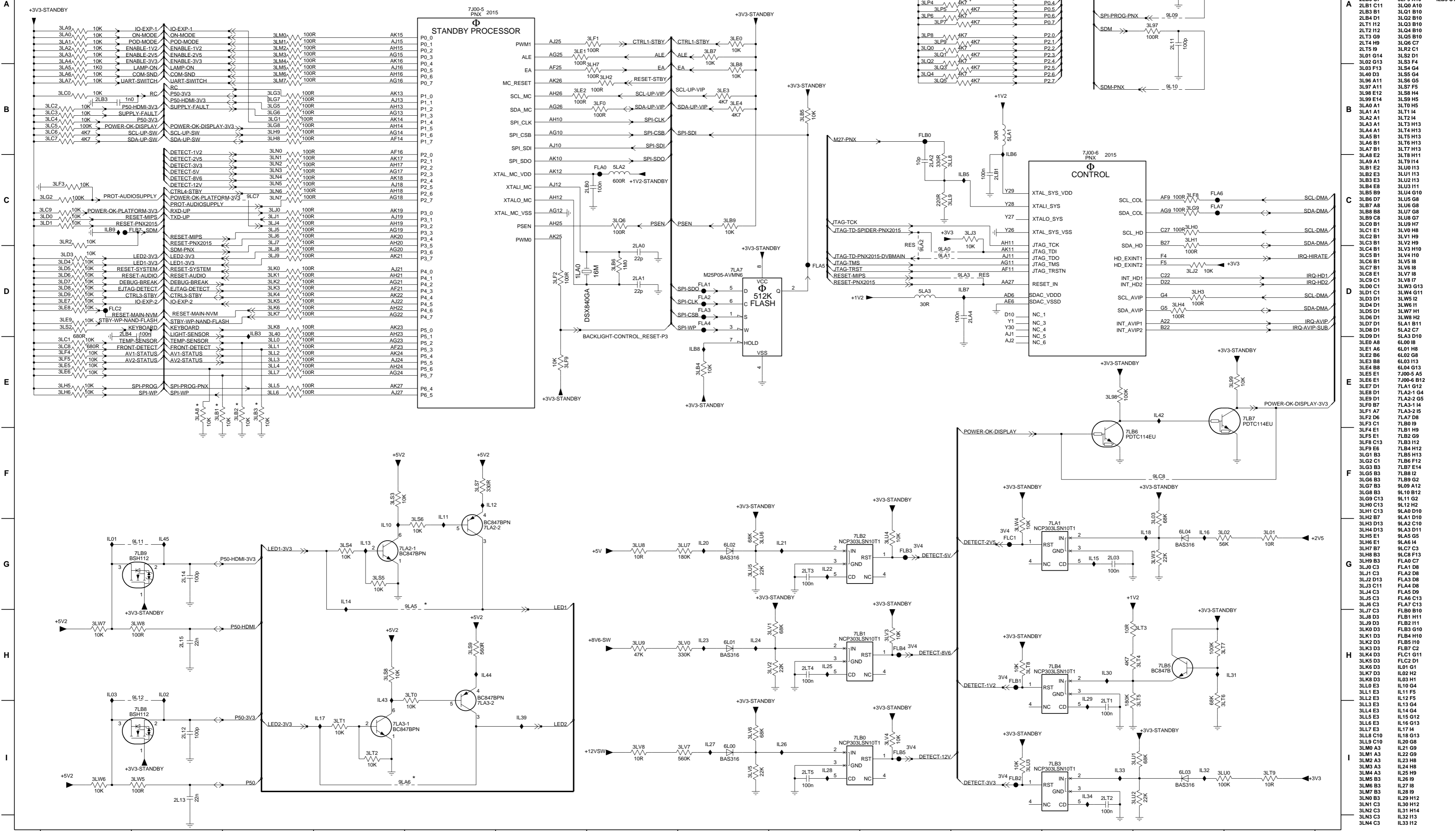


2L06 E4
2L16 F3
2L18 E2
2L19 E4
2L20 F4
2L21 E2
2L22 F3
2L23 F2
2LC0 B8
2LC1 B8
2LC2 A7
2LC3 A7
2LC4 A8
2LC5 A8
2LC6 A8
2LC7 A9
2LC8 C9
2LC9 C9
2LD0 D9
2LD1 D9
2LD2 E1
2LD3 E1
2LD4 E1
2LD5 F2
2LD6 E2
2LD7 E2
2LD8 E3
2LD9 E3
2LE0 E3
2LE1 E2
2LE2 E4
2LE3 E2
2LE4 E2
2LE7 E4
2LF0 E3
2LF1 F4
2LF2 F4
2LF3 F4
2LF4 E3
2LF5 E3
2LF6 F3
2LF7 F3
2LF8 F4
2LF9 F2
2LG0 F3
2LG1 F5
2LG2 F3
2LG4 F3
2LG5 F4
2LG6 F4
2LH0 F8
2LH1 F9
2LH2 F9
2LH3 F9
2LH4 F9
2LH5 E9
2LH6 E9
2LH7 D9
2LH8 D9
2LJ1 A9
2LN3 B8
2LN4 B9
2LN5 B9
2LN6 B9
2LN7 B9
2LN8 B9
2LP2 A8
2LP3 A8
2LS5 F7
2LT7 A9
2LT8 A9
2LT9 A9
5LA4 D9

5LA5 E2
5LA6 E2
5LA7 F2
5LA8 D1
5LN0 C8
5LN1 D8
5LN2 E8
5LN3 E8
5LN4 F8
7J00-8 B6
7J00-9 A2
IL50 E3
IL51 D3
IL52 D9
IL53 F3
ILN2 F7
ILN3 C9
ILN4 D9
ILN5 E9
ILN6 E8



PNX 2015 : Standby & Control

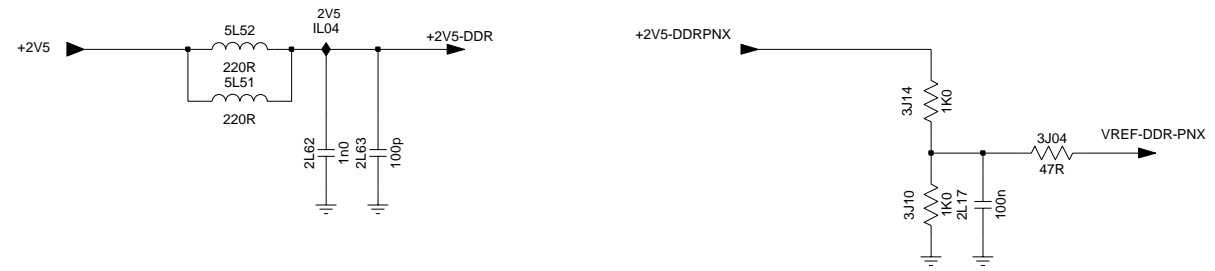
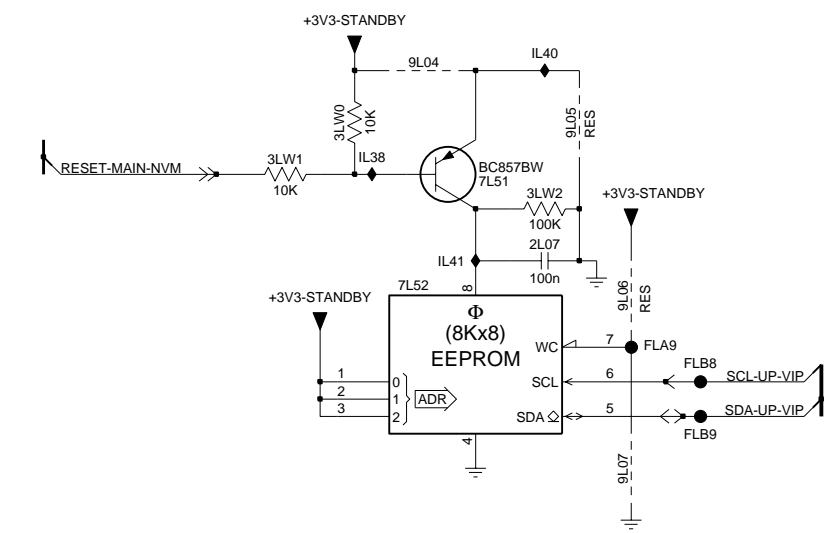
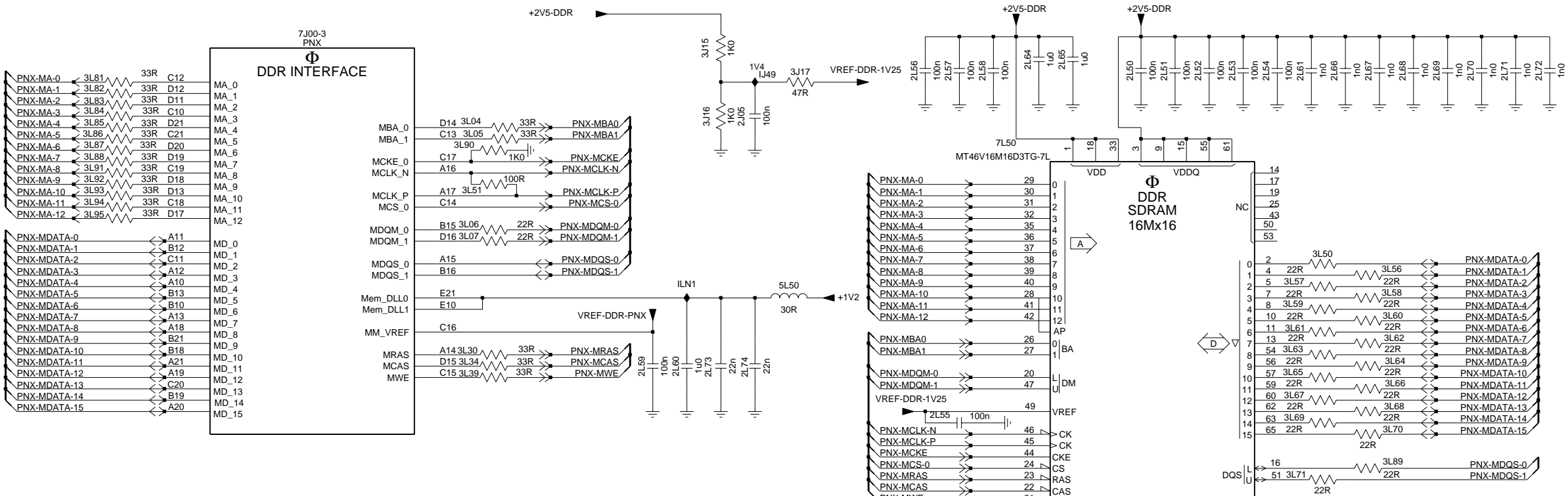


1LA0 D6	3LN5 C3	IL34 H2
2L03 G12	3LN6 C3	IL36 A12
2L08 A12	3LN7 C3	IL39 I6
2L11 A12	3LP0 A10	IL42 E13
2L12 I2	3LP1 A10	IL43 H4
2L13 I2	3LP2 A10	IL44 H5
2L14 H2	3LP3 A10	IL45 G2
2L15 H2	3LP4 A10	ILB3 D3
2LA0 D7	3LP5 A10	ILB5 C11
2LA1 D7	3LP6 A10	ILB6 B11
2LA2 C10	3LP7 A10	ILB7 D11
2LA4 D11	3LP8 A10	ILB8 E1
2LB0 C7	3LP9 A10	ILB9 C1
2LB1 C11	3LQ0 A10	
2LB3 B1	3LQ1 B10	
2LB4 D1	3LQ2 B10	
2L11 H2	3LQ3 B10	
2L12 I2	3LQ4 B10	
2L3 G9	3LQ5 B10	
2L4 H9	3LQ6 C7	
2L5 I9	3LQ7 C1	
3L02 G13	3LQ8 D1	
3L03 F13	3LQ9 F4	
3L04 D3	3LQ4 G4	
3L05 A11	3LQ5 G4	
3L06 A11	3LQ6 G5	
3L07 A11	3LQ7 F5	
3L08 A11	3LQ8 I2	
3L09 E14	3LQ9 H5	
3LA0 A1	3LQ0 H5	
3LA1 A1	3LQ1 I4	
3LA2 A1	3LQ2 I4	
3LA3 A1	3LQ3 H13	
3LA4 A1	3LQ4 H13	
3LA5 B1	3LQ5 H13	
3LA6 B1	3LQ6 H13	
3LA7 B1	3LQ7 H13	
3LA8 E2	3LQ8 H11	
3LA9 A1	3LQ9 H14	
3LB1 E2	3LQ0 H13	
3LB2 E3	3LQ1 H13	
3LB3 E3	3LQ2 H13	
3LB4 E8	3LQ3 H11	
3LB5 B9	3LQ4 G10	
3LB6 D7	3LQ5 G8	
3LB7 B8	3LQ6 G8	
3LB8 B8	3LQ7 G8	
3LB9 C8	3LQ8 G7	
3LC0 B1	3LQ9 H7	
3LC1 E1	3LV0 H8	
3LC2 B1	3LV1 H8	
3LC3 H9	3LV2 H9	
3LC4 B1	3LV3 H10	
3LC5 B1	3LV4 H10	
3LC6 B1	3LV5 I8	
3LC7 B1	3LV6 I8	
3LC8 A1	3LV7 I8	
3LC9 C1	3LV8 I7	
3LQ0 C1	3LV9 G13	
3LQ1 C1	3LW0 G11	
3LQ2 D1	3LW1 I2	
3LQ3 D1	3LW2 I1	
3LQ4 D1	3LW3 I1	
3LQ5 D1	3LW4 I1	
3LQ6 D1	3LW5 I2	
3LQ7 D1	3LW6 H1	
3LQ8 D1	3LW7 H1	
3LQ9 D1	3LW8 H2	
3LQ0 D1	5LA1 B11	
3LQ1 D1	5LA2 C7	
3LQ2 D1	5LA3 D10	
3LQ3 D1	6L00 I8	
3LQ4 D1	6L01 A6	
3LQ5 D1	6L02 G8	
3LQ6 D1	6L03 I3	
3LQ7 D1	6L04 G3	
3LQ8 D1	7J00-5 A5	
3LQ9 D1	7J00-6 B12	
3LQ0 D1	7L11 G12	
3LQ1 D1	7LA2-1 G4	
3LQ2 D1	7LA2-2 G5	
3LQ3 D1	7LA3-1 I4	
3LQ4 D1	7LA3-2 I5	
3LQ5 D1	7LA7 D8	
3LQ6 D1	7LB0 I9	
3LQ7 D1	7LB1 H9	
3LQ8 D1	7LB2 G9	
3LQ9 D1	7LB3 I2	
3LQ0 D1	7LB4 H12	
3LQ1 D1	7LB5 H13	
3LQ2 D1	7LB6 F12	
3LQ3 D1	7LB7 E14	
3LQ4 D1	7LB8 I2	
3LQ5 D1	7LB9 G2	
3LQ6 D1	9L09 A12	
3LQ7 D1	9L10 B12	
3LQ8 D1	9L11 G2	
3LQ9 D1	9L12 H2	
3LQ0 D1	9L13 H1	
3LQ1 D1	9L14 D10	
3LQ2 D1	9L15 D10	
3LQ3 D1	9L16 I1	
3LQ4 D1	9L17 I1	
3LQ5 D1	9L18 I1	
3LQ6 D1	9L19 I1	
3LQ7 D1	9L20 I1	
3LQ8 D1	9L21 I1	
3LQ9 D1	9L22 I1	
3LQ0 D1	9L23 H1	
3LQ1 D1	9L24 H1	
3LQ2 D1	9L25 H1	
3LQ3 D1	9L26 H1	
3LQ4 D1	9L27 H1	
3LQ5 D1	9L28 H1	
3LQ6 D1	9L29 H12	
3LQ7 D1	9L30 H12	
3LQ8 D1	9L31 H14	
3LQ9 D1	9L32 H3	
3LQ0 D1	9L33 H2	

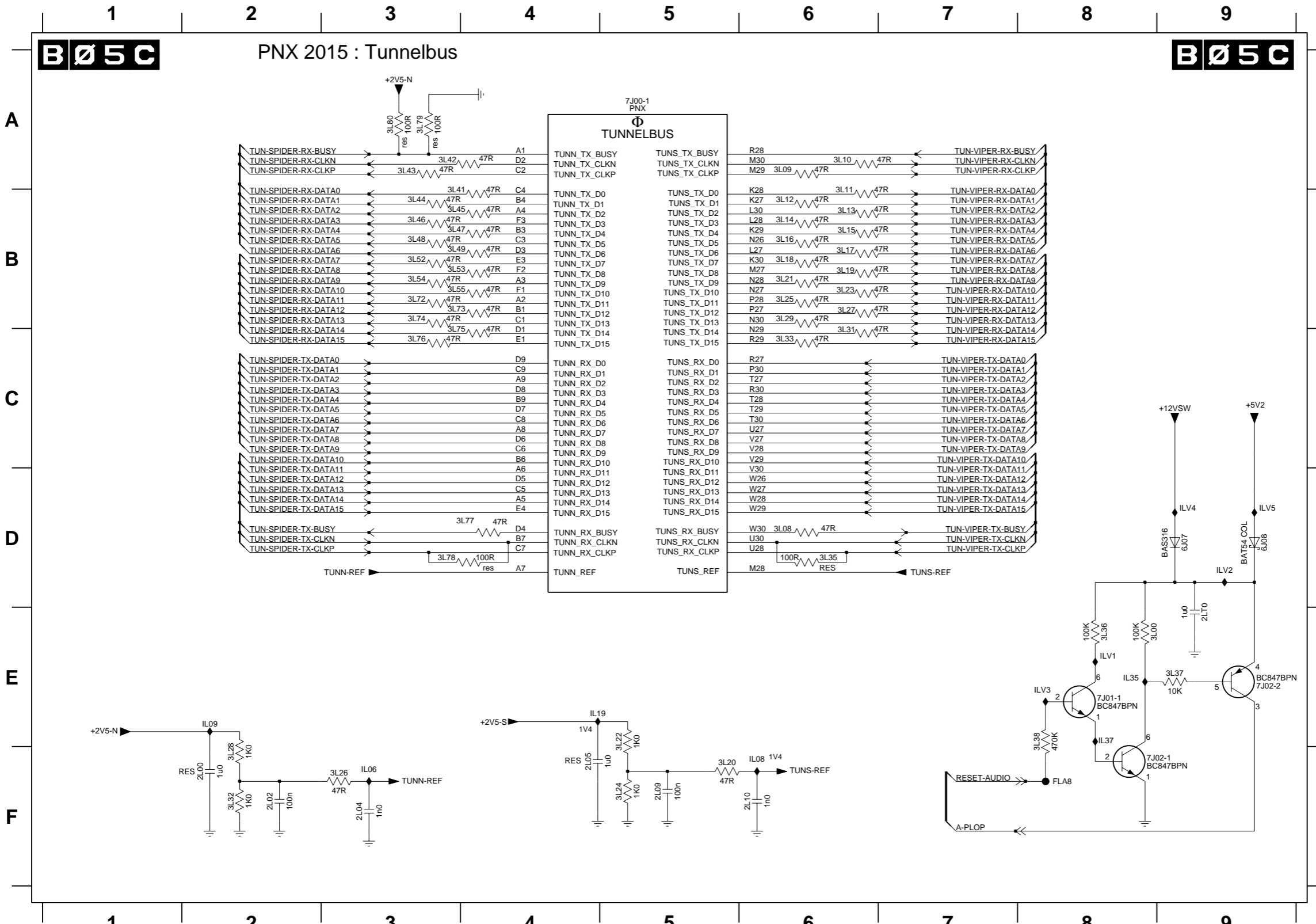
BØ5D

PNX 2015 : DDR Interface

BØ5D



- 2J05 B5
- 2L07 E4
- 2L17 F9
- 2L50 A8
- 2L51 A8
- 2L52 A8
- 2L53 A8
- 2L54 A9
- 2L55 C7
- 2L56 A6
- 2L57 A7
- 2L58 A7
- 2L59 C5
- 2L60 C5
- 2L61 A9
- 2L62 F7
- 2L63 F7
- 2L64 A7
- 2L65 A7
- 2L66 A9
- 2L67 A9
- 2L68 A9
- 2L69 A10
- 2L70 A10
- 2L71 A10
- 2L72 A10
- 2L73 C5
- 2L74 C5
- 3J04 F10
- 3J10 F9
- 3J14 E9
- 3J15 A5
- 3J16 B5
- 3J17 A6
- 3L04 B4
- 3L05 B4
- 3L06 B4
- 3L07 B4
- 3L30 C4
- 3L34 C4
- 3L39 C4
- 3L50 C9
- 3L51 B4
- 3L56 C9
- 3L57 C9
- 3L58 C9
- 3L59 C9
- 3L60 C9
- 3L61 C9
- 3L62 C9
- 3L63 C9
- 3L64 C9
- 3L65 C9
- 3L66 C9
- 3L67 C9
- 3L68 C9
- 3L69 D9
- 3L70 D9
- 3L71 D9
- 3L81 A1
- 3L82 A1
- 3L83 B1
- 3L84 B1
- 3L85 B1
- 3L86 B1
- 3L87 B1
- 3L88 B1
- 3L89 D9
- 3L90 B4
- 3L91 B1
- 3L92 B1
- 3L93 B1
- 3L94 B1
- 3L95 B1
- 3LW0 D3
- 3LW1 E3
- 3LW2 E4
- 5L50 C6
- 5L51 A7
- 5L52 E6
- 7J00-3 A3
- 7L50 B7
- 7L51 E3
- 7L52 E3
- 9L04 D3
- 9L05 D4
- 9L06 E4
- 9L07 B
- FLA9 E4
- FLB8 E4
- FLB9 F4
- IJ49 A5
- IL04 E7
- IL38 E3
- IL40 D4
- IL41 E3
- ILN1 C5



- 2L00 F2
- 2L02 F2
- 2L04 F3
- 2L05 F4
- 2L09 F5
- 2L10 F6
- 2LT0 E9
- 3L00 E8
- 3L08 D6
- 3L09 A6
- 3L10 A6
- 3L11 B6
- 3L12 B6
- 3L13 B6
- 3L14 B6
- 3L15 B6
- 3L16 B6
- 3L17 B6
- 3L18 B6
- 3L19 B6
- 3L20 F5
- 3L21 B6
- 3L22 E5
- 3L23 B6
- 3L24 F5
- 3L25 B6
- 3L26 F3
- 3L27 B6
- 3L28 F2
- 3L29 B6
- 3L31 C6
- 3L32 F2
- 3L33 C6
- 3L35 D6
- 3L36 E8
- 3L37 E9
- 3L38 E8
- 3L41 B3
- 3L42 A3
- 3L43 A3
- 3L44 B3
- 3L45 B3
- 3L46 B3
- 3L47 B3
- 3L48 B3
- 3L49 B3
- 3L52 B3
- 3L53 B3
- 3L54 B3
- 3L72 B3
- 3L73 B3
- 3L74 B3
- 3L75 C3
- 3L76 C3
- 3L77 D4
- 3L78 D3
- 3L79 A3
- 3L80 A3
- 6J07 D9
- 6J08 D9
- 7J00-1 A5
- 7J01-1 E8
- 7J02-1 F8
- 7J02-2 E9
- FLA8 F8
- IL06 F3
- IL08 F6
- IL09 E2
- IL19 E4
- IL35 E8
- IL37 E8
- ILV1 E8
- ILV2 D9
- ILV3 E8
- ILV4 D9
- ILV5 D9

BØ5B

PNX 2015 : DV I/O Interface

BØ5B

- 1LA1 D9
- 3LR0 D4
- 3LR1 C4
- 3LR3-1 C4
- 3LR3-2 B4
- 3LR3-3 C4
- 3LR3-4 B4
- 3LR4-1 B4
- 3LR4-2 C4
- 3LR4-3 C4
- 3LR4-4 C4
- 3LR5-2 C4
- 3LR5-3 C4
- 3LR5-4 C4
- 3LR6-1 D4
- 3LR6-2 D4
- 3LR6-3 D4
- 3LR6-4 D4
- 3LR7-1 C4
- 3LR7-2 D4
- 3LR7-3 C4
- 3LR8-1 D4
- 3LR8-2 C4
- 3LR8-3 D4
- 3LR8-4 D4
- 3LR9-1 D4
- 3LR9-2 E4
- 3LR9-3 D4
- 3LR9-4 E4
- 3LS0-2 E4
- 3LS0-3 E4
- 3LS0-4 E4
- 3LS1-1 E4
- 3LS1-2 D4
- 3LS1-3 E4
- 3LS1-4 E4
- 7J00-2 A7
- 7J00-4 B2
- IJ48 D8

BØ5B

PNX 2015 : DV I/O Interface

BØ5B

BØ5B

PNX 2015 : DV I/O Interface

BØ5B

BØ5B

PNX 2015 : DV I/O Interface

BØ5B

BØ5B

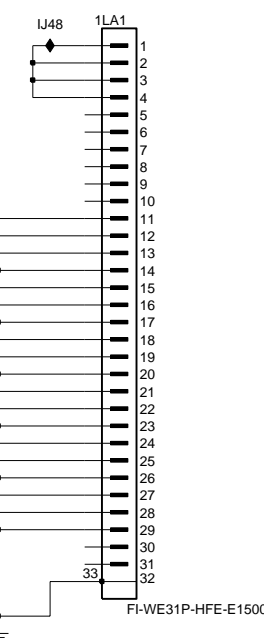
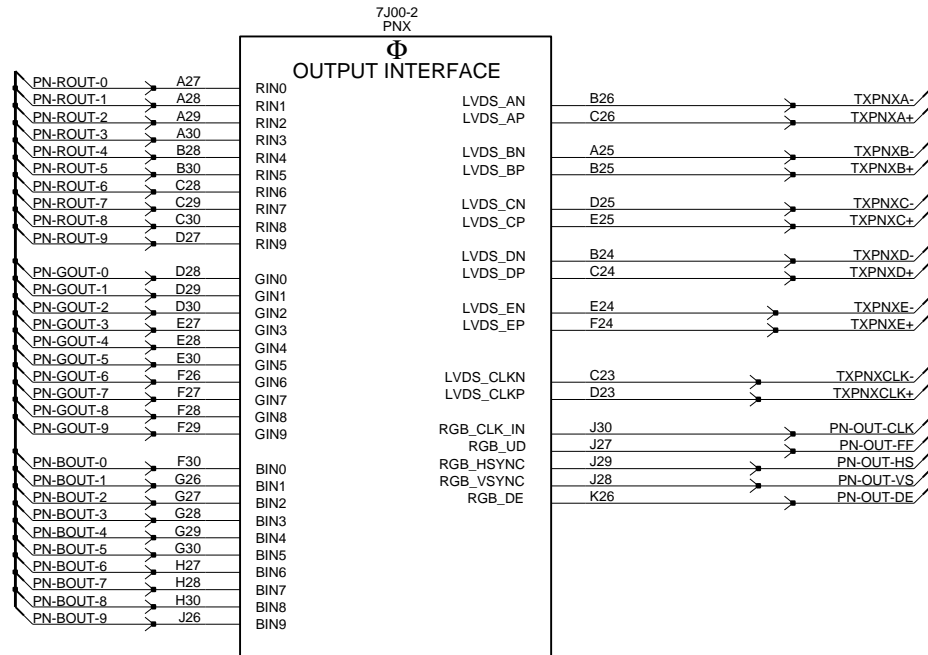
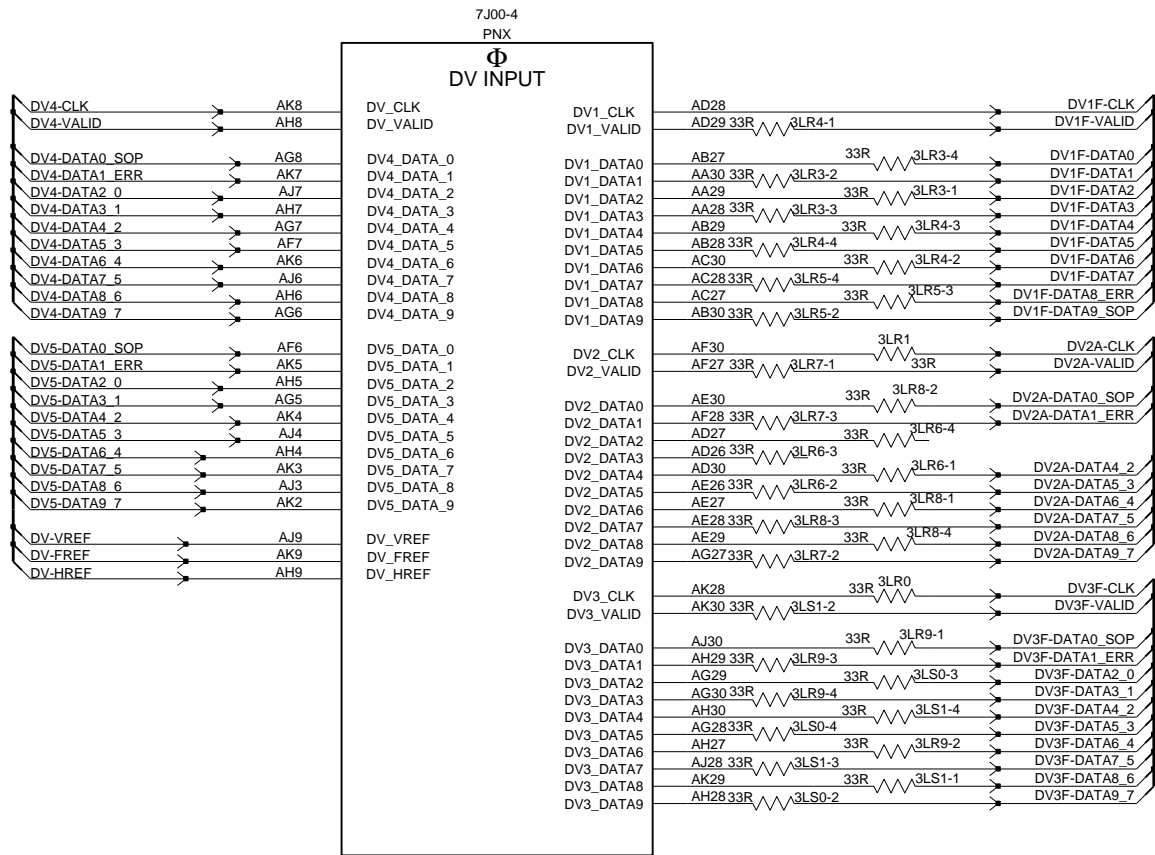
PNX 2015 : DV I/O Interface

BØ5B

BØ5B

PNX 2015 : DV I/O Interface

BØ5B

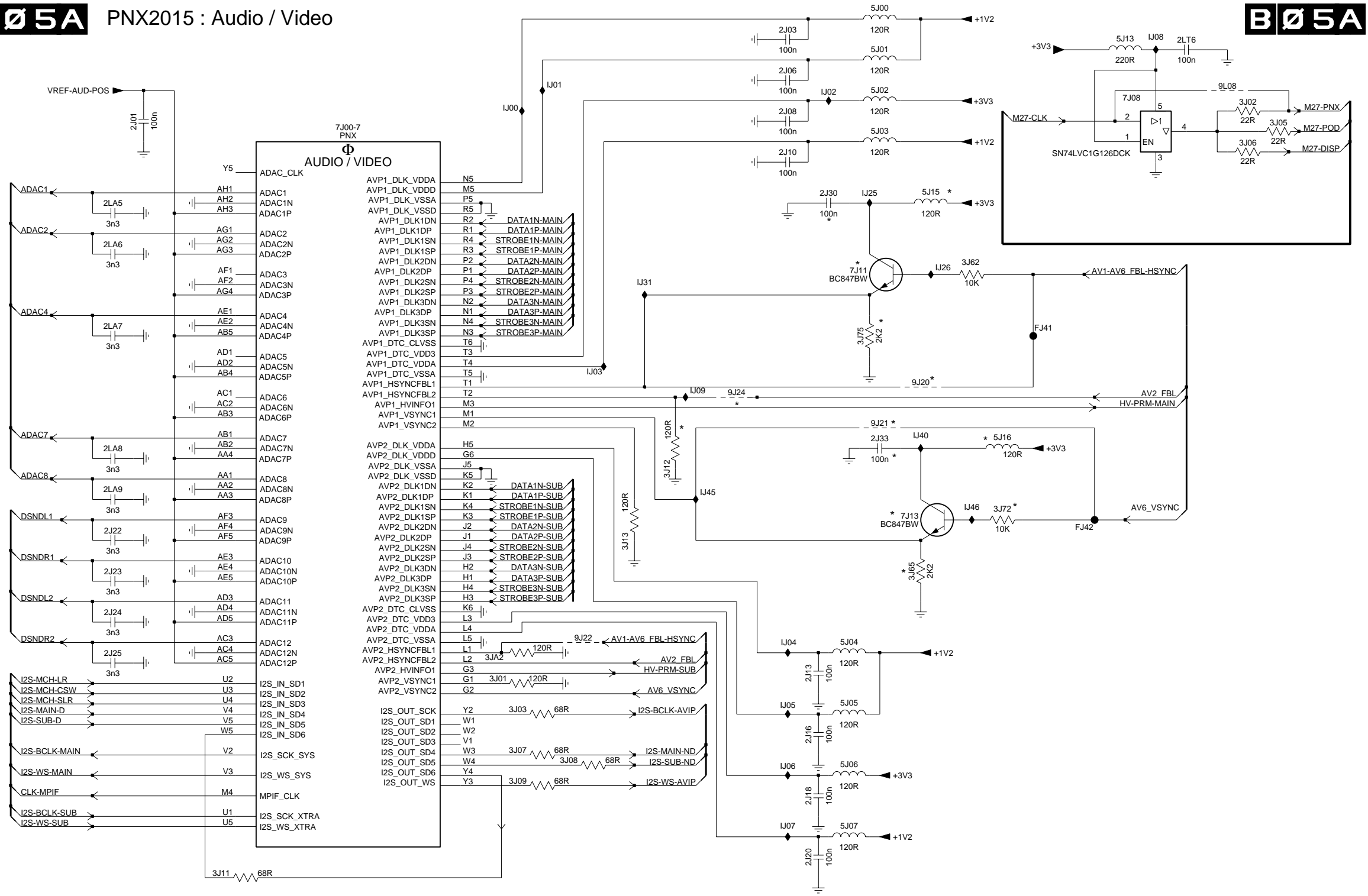


FI-WE31P-HFE-E1500

B05A PNX2015 : Audio / Video



A
B
C
D
E
F



A
B
C
D
E
F

2J01 A1	IJ02 A6
2J03 A6	IJ03 C4
2J06 A6	IJ04 E6
2J08 A6	IJ05 E6
2J10 A6	IJ06 F6
2J13 E6	IJ07 F6
2J16 E6	IJ08 A8
2J18 F6	IJ09 C5
2J20 F6	IJ25 B6
2J22 D1	IJ26 B7
2J23 D1	IJ31 B5
2J24 E1	IJ40 C7
2J25 E1	IJ45 D5
2J30 B6	IJ46 D7
2J33 C6	
2LA5 B1	
2LA6 B1	
2LA7 C1	
2LA8 C1	
2LA9 D1	
2LT6 A9	
3J01 E4	
3J02 A9	
3J03 E4	
3J05 A9	
3J06 A9	
3J07 F4	
3J08 F4	
3J09 F4	
3J11 F2	
3J12 D5	
3J13 D5	
3J62 B7	
3J65 D7	
3J72 D7	
3J75 C6	
3JA2 E4	
5J00 A6	
5J01 A6	
5J02 A6	
5J03 A6	
5J04 E6	
5J05 E6	
5J06 F6	
5J07 F6	
5J13 A8	
5J15 B7	
5J16 C7	
7J00-7 A3	
7J08 A8	
7J11 B6	
7J13 D7	
9J20 C7	
9J21 C6	
9J22 E4	
9J24 C5	
9L08 A9	
FJ41 C8	
FJ42 D8	
IJ00 A4	
IJ01 A4	

2Q00 C10 2Q04 C11 2Q08 C12 2Q12 C13 2Q16 C14 2Q20 E10 2Q24 E11 2Q30 E12 2Q35 E14 2Q39 E14 2Q43 D11 2Q47 D12 2Q51 D13 2Q55 D14 2Q59 D15 2Q63 B8 2Q67 C10 2Q71 E10 2Q75 E10 2Q79 E11 2Q83 E14 5Q04 B10 9H35 F8 IQ09 B8
 2Q01 C11 2Q05 C12 2Q09 C13 2Q13 C14 2Q17 C15 2Q21 B8 2Q26 E12 2Q32 E13 2Q36 B9 2Q40 D10 2Q44 D11 2Q48 D12 2Q52 D13 2Q56 D14 2Q60 F10 2Q64 B9 2Q68 C10 2Q72 E10 2Q76 E10 2Q80 E11 5Q01 B8 5Q07 F11 9H36 F8 IQ10 B9
 2Q02 C11 2Q06 C12 2Q10 C13 2Q14 C14 2Q18 C15 2Q22 E11 2Q27 E12 2Q33 E13 2Q37 E14 2Q41 B10 2Q45 D12 2Q49 D13 2Q53 D14 2Q57 D15 2Q61 F11 2Q65 B9 2Q69 D10 2Q73 E11 2Q77 E10 2Q81 E12 5Q02 B9 5Q08 F11 5Q08 F11 IQ07 B9
 2Q03 E11 2Q07 C12 2Q11 C13 2Q15 C14 2Q19 C15 2Q23 B9 2Q28 E12 2Q34 E13 2Q38 E14 2Q42 D11 2Q46 D12 2Q50 D13 2Q54 D14 2Q58 D15 2Q62 F11 2Q66 B10 2Q70 D10 2Q74 E11 2Q78 E11 2Q82 E13 5Q03 B9 7V00-3 C1 IQ08 C10 IQ11 F11

BØ7D

VIPER : SUPPLY

BØ7D

1 2 3 4 5 6 7 8 9 10 11 12 13 14 15

A

A

B

B

C

C

D

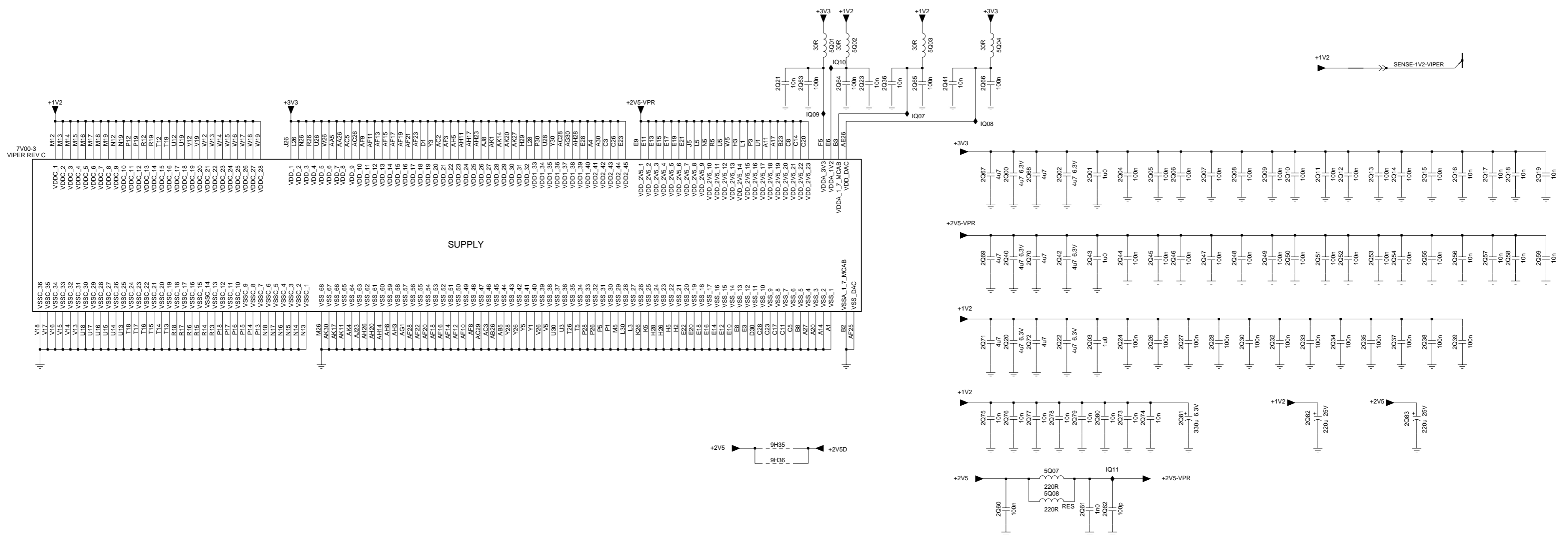
D

E

E

F

F



1 2 3 4 5 6 7 8 9 10 11 12 13 14 15

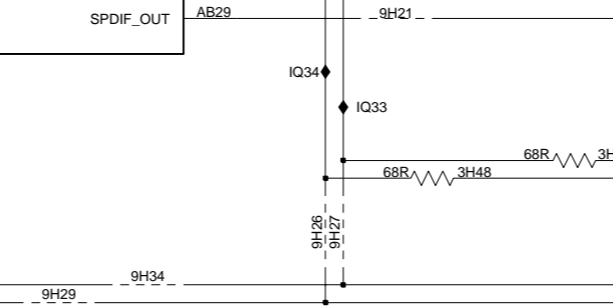
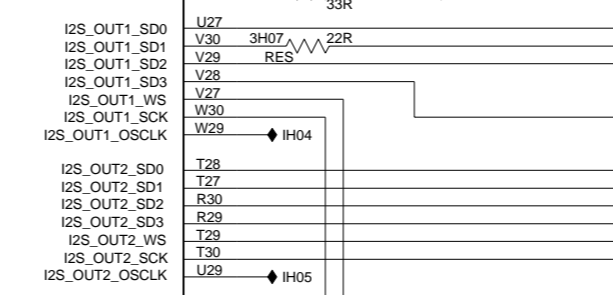
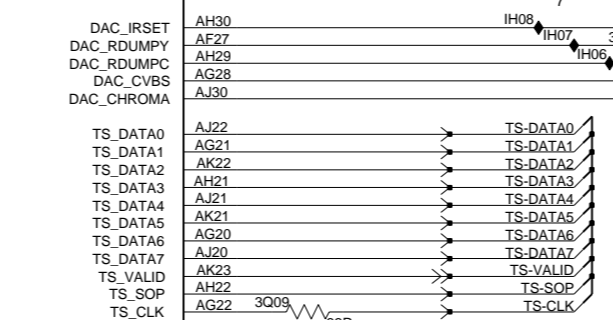
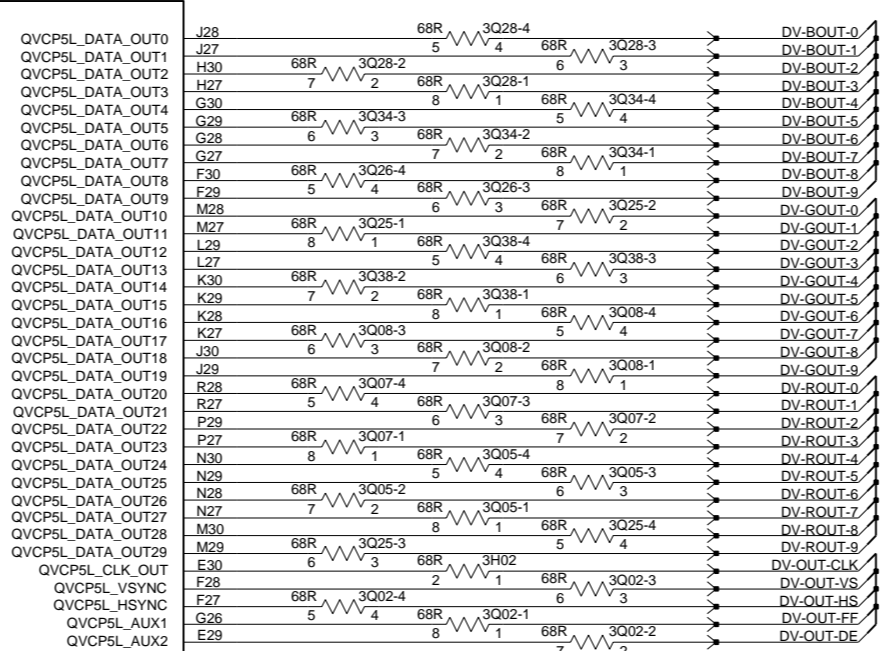
BQ7C

BQ7C

VIPER : A/V + TUNNELBUS

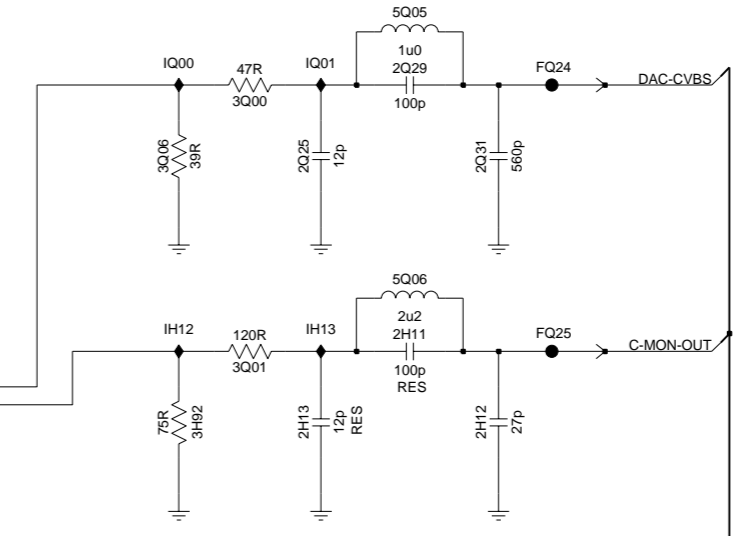
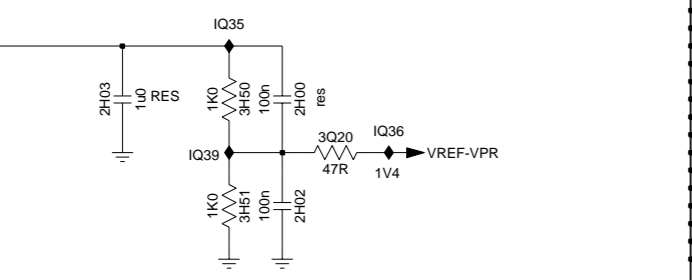
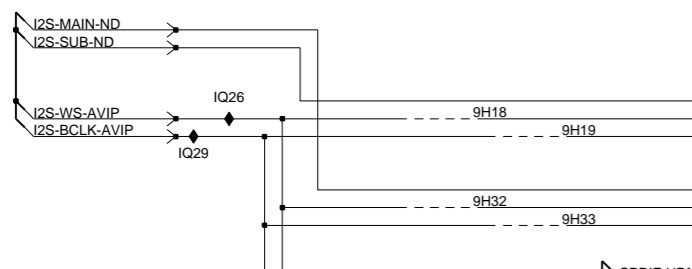
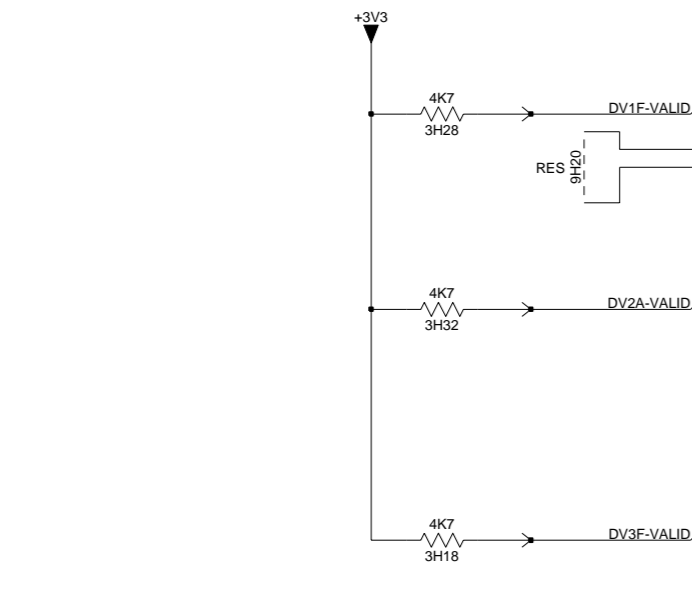
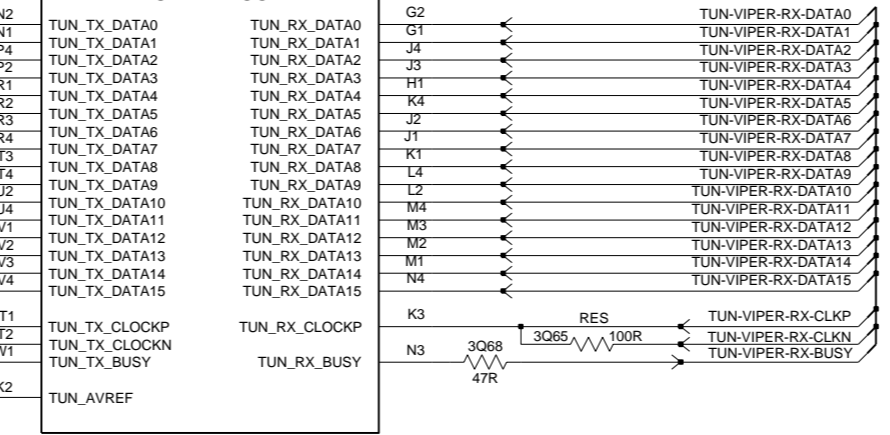
7V00-1
VIPER REV C

AUDIO/VIDEO



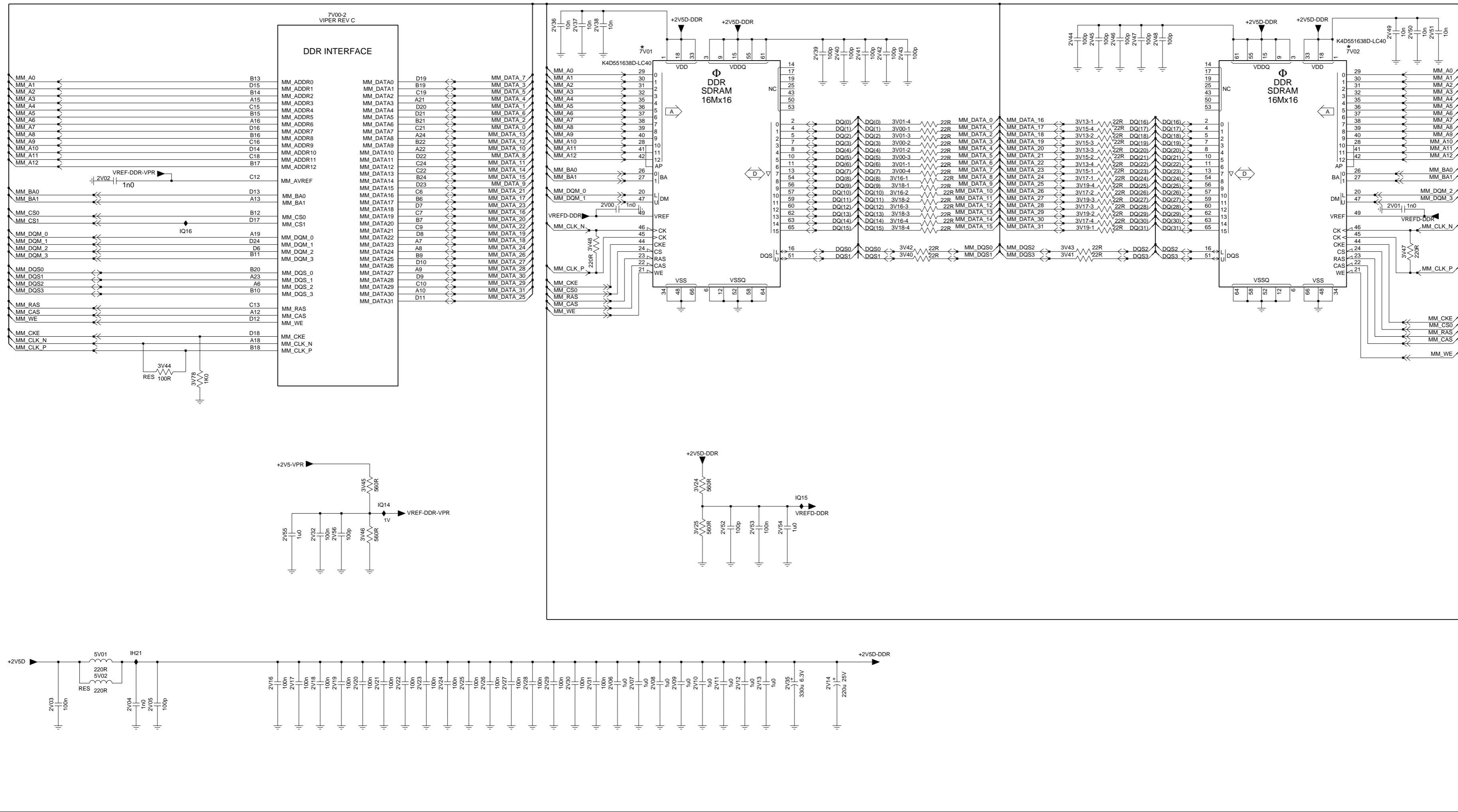
7V00-4
VIPER REV C

TUNNELBUS



- IQ31 F13
- 2H01 I6
- IQ32 F12
- 2H02 H2
- IQ33 F8
- 2H03 H1
- IQ34 F8
- 2H11 C12
- IQ35 H2
- 2H12 D12
- IQ36 H3
- 2H13 D11
- IQ37 F12
- 2Q25 C11
- IQ38 G12
- 2Q29 B12
- 2Q31 C12
- 3H02 C8
- 3H07 E8
- 3H18 C3
- 3H19 C9
- 3H20 D9
- 3H21 D9
- 3H28 B3
- 3H32 B3
- 3H48 G8
- 3H49 F9
- 3H50 H2
- 3H51 H2
- 3H92 D11
- 3Q00 C11
- 3Q01 D11
- 3Q02-1 C8
- 3Q02-2 C9
- 3Q02-3 C9
- 3Q02-4 C8
- 3Q05-1 C8
- 3Q05-2 C8
- 3Q05-3 C9
- 3Q05-4 C8
- 3Q06 C11
- 3Q07-1 B8
- 3Q07-2 B9
- 3Q07-3 B8
- 3Q07-4 B8
- 3Q08-1 B9
- 3Q08-2 B8
- 3Q08-3 B8
- 3Q08-4 B9
- 3Q09 E8
- 3Q20 H2
- 3Q25-1 B8
- 3Q25-2 B9
- 3Q25-3 C8
- 3Q25-4 C9
- 3Q26-3 A8
- 3Q26-4 A8
- 3Q28-1 A8
- 3Q28-2 A8
- 3Q28-3 A9
- 3Q28-4 A8
- 3Q33 H5
- 3Q34-1 A9
- 3Q34-2 A8
- 3Q34-3 A8
- 3Q34-4 A9
- 3Q35 H5
- 3Q37 H6
- 3Q38-1 B8
- 3Q38-2 B8
- 3Q38-3 B9
- 3Q38-4 B8
- 3Q39 H5
- 3Q41 H5
- 3Q43 H6
- 3Q45 H5
- 3Q47 H5
- 3Q49 H6
- 3Q51 H5
- 3Q53 H5
- 3Q55 H5
- 3Q57 H5
- 3Q59 I5
- 3Q61 I6
- 3Q63 I5
- 3Q65 I9
- 3Q66 I5
- 3Q67 I6
- 3Q68 I8
- 5Q05 B12
- 5Q06 C12
- 7V00-1 A6
- 7V00-4 G7
- 9H18 D3
- 9H19 D3
- 9H20 B3
- 9H21 F8
- 9H26 G8
- 9H27 G8
- 9H29 G7
- 9H32 D3
- 9H33 D3
- 9H34 G7
- FQ24 B12
- FQ25 C12
- IH00 E4
- IH01 D4
- IH03 D4
- IH04 E8
- IH05 F8
- IH06 D9
- IH07 C9
- IH08 C9
- IH10 D4
- IH11 D4
- IH12 C11
- IH13 C11
- IH15 D4
- IQ00 B11
- IQ01 B11
- IQ26 D2
- IQ29 D2

VIPER : MAIN MEMORY

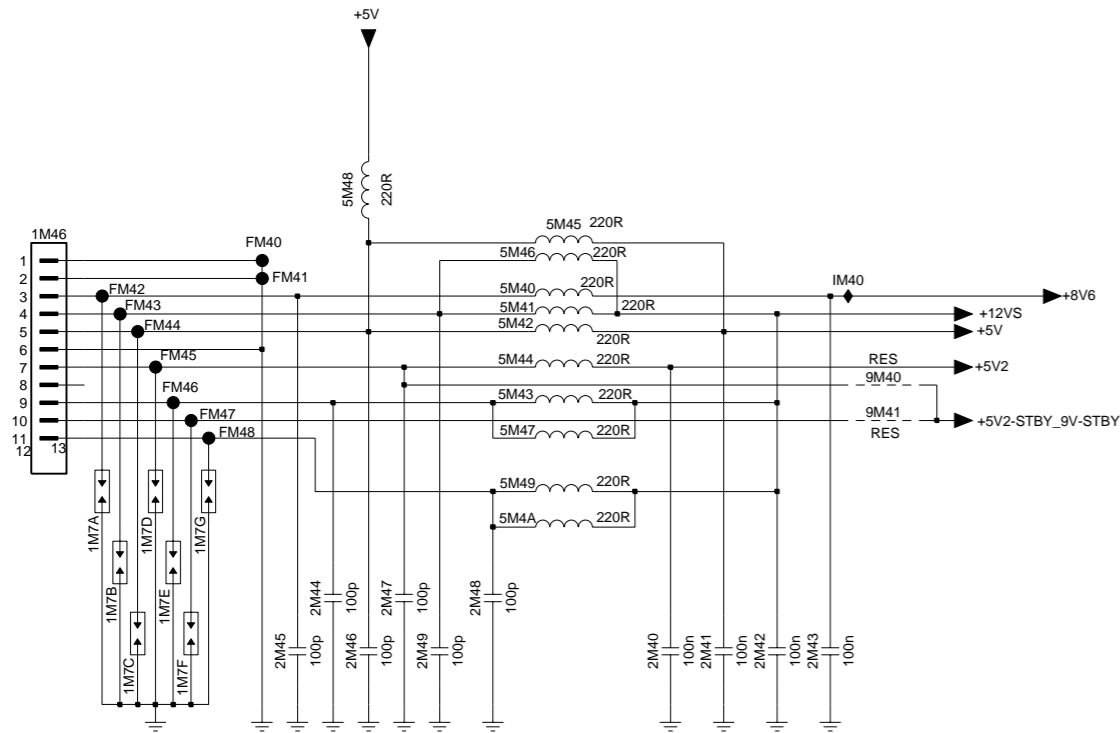


- 2V00 C7
- 2V01 C15
- 2V02 C2
- 2V03 H1
- 2V04 H2
- 2V05 H2
- 2V06 H7
- 2V07 H7
- 2V08 H7
- 2V09 H8
- 2V10 H8
- 2V11 H8
- 2V12 H8
- 2V13 H8
- 2V14 H9
- 2V16 H3
- 2V17 H4
- 2V18 H4
- 2V19 H4
- 2V20 H4
- 2V21 H5
- 2V22 H5
- 2V23 H5
- 2V24 H5
- 2V25 H5
- 2V26 H6
- 2V27 H6
- 2V28 H6
- 2V29 H6
- 2V30 H6
- 2V31 H7
- 2V32 F4
- 2V35 H9
- 2V36 A6
- 2V37 A7
- 2V38 A7
- 2V39 A9
- 2V40 A9
- 2V41 A9
- 2V42 A10
- 2V43 A10
- 2V44 A12
- 2V45 A12
- 2V46 A12
- 2V47 A12
- 2V48 A12
- 2V49 A15
- 2V50 A15
- 2V51 A15
- 2V52 F8
- 2V53 F8
- 2V54 F9
- 2V55 F4
- 2V56 F4
- 3V00-2 B10
- 3V00-3 B10
- 3V00-4 B10
- 3V01-1 B10
- 3V01-2 B10
- 3V01-3 B10
- 3V01-4 B10
- 3V13-1 B12
- 3V13-2 B12
- 3V13-3 B12
- 3V13-4 B12
- 3V15-1 B12
- 3V15-2 B12
- 3V15-3 B12
- 3V15-4 B12
- 3V16-2 C10
- 3V16-3 C10
- 3V16-4 C10
- 3V17-1 C12
- 3V17-2 C12
- 3V17-3 C12
- 3V17-4 C12
- 3V18-1 C10
- 3V18-2 C10
- 3V18-3 C10
- 3V18-4 C10
- 3V19-1 C12
- 3V19-2 C12
- 3V19-3 C12
- 3V19-4 C12
- 3V24 F8
- 3V25 F8
- 3V40 C10
- 3V41 C11
- 3V42 C10
- 3V43 C11
- 3V44 D2
- 3V45 F4
- 3V46 F4
- 3V47 C15
- 3V48 C7
- 3V78 E3
- 5V01 G2
- 5V02 H2
- 7V01 A7
- 7V02 A14
- IH21 G2
- IQ14 F5
- IQ15 F9

B16F

MISCELLANEOUS : PART 6

B16F

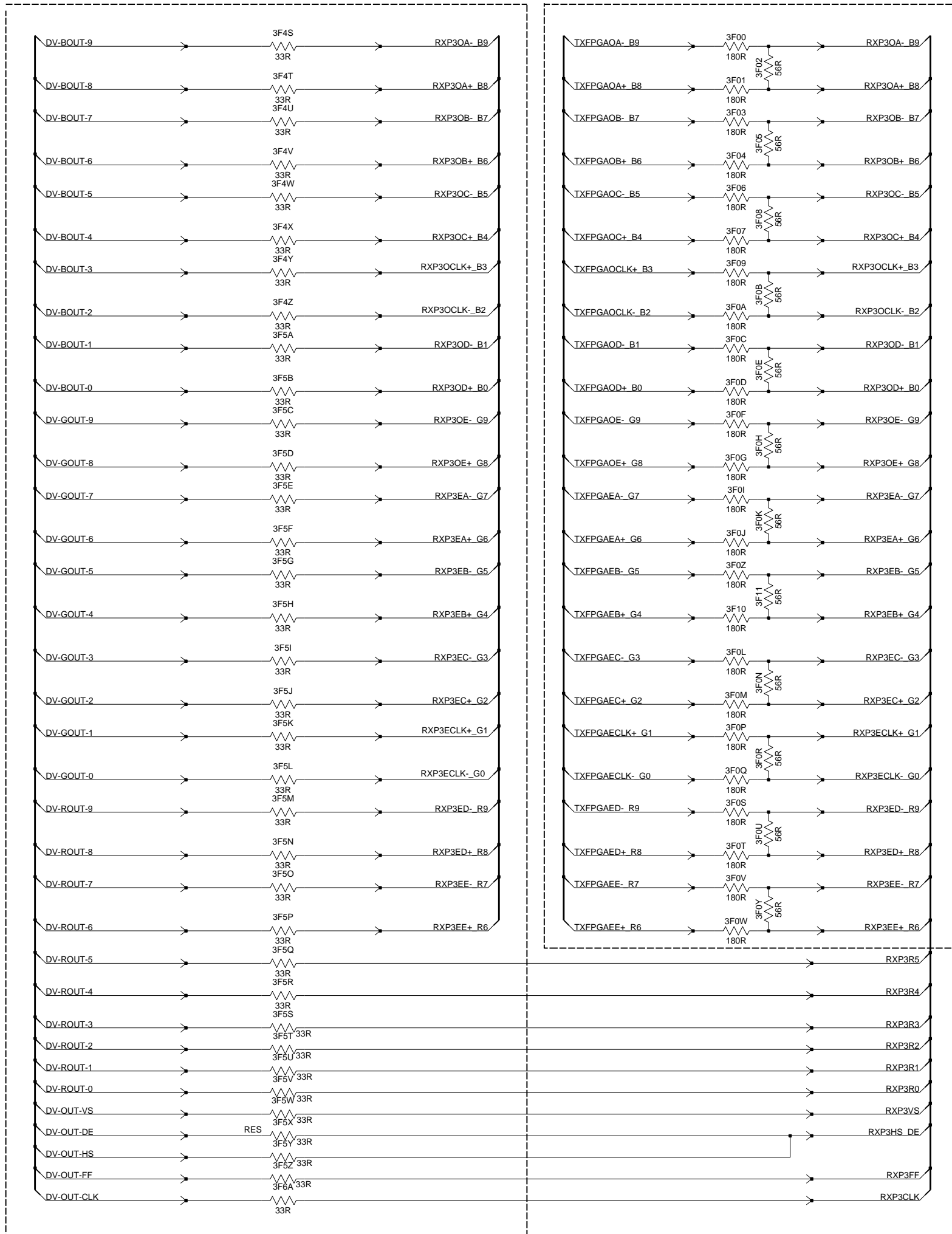


PN-BOUT-0	8	9M60-1	1	DV-BOUT-0
PN-BOUT-1	7	9M60-2	2	DV-BOUT-1
PN-BOUT-2	6	9M60-3	3	DV-BOUT-2
PN-BOUT-3	5	9M60-4	4	DV-BOUT-3
PN-BOUT-4	8	9M61-1	1	DV-BOUT-4
PN-BOUT-5	7	9M61-2	2	DV-BOUT-5
PN-BOUT-6	6	9M61-3	3	DV-BOUT-6
PN-BOUT-7	5	9M61-4	4	DV-BOUT-7
PN-BOUT-8	8	9M62-1	1	DV-BOUT-8
PN-BOUT-9	7	9M62-2	2	DV-BOUT-9
PN-GOUT-0	6	9M63-3	3	DV-GOUT-0
PN-GOUT-1	5	9M67-4	4	DV-GOUT-1
PN-GOUT-2	8	9M63-1	1	DV-GOUT-2
PN-GOUT-3	7	9M63-2	2	DV-GOUT-3
PN-GOUT-4	6	9M63-3	3	DV-GOUT-4
PN-GOUT-5	5	9M63-4	4	DV-GOUT-5
PN-GOUT-6	8	9M64-1	1	DV-GOUT-6
PN-GOUT-7	7	9M64-2	2	DV-GOUT-7
PN-GOUT-8	6	9M64-3	3	DV-GOUT-8
PN-GOUT-9	5	9M64-4	4	DV-GOUT-9
PN-ROUT-0	8	9M65-1	1	DV-ROUT-0
PN-ROUT-1	7	9M65-2	2	DV-ROUT-1
PN-ROUT-2	6	9M65-3	3	DV-ROUT-2
PN-ROUT-3	5	9M65-4	4	DV-ROUT-3
PN-ROUT-4	8	9M66-1	1	DV-ROUT-4
PN-ROUT-5	7	9M66-2	2	DV-ROUT-5
PN-ROUT-6	6	9M66-3	3	DV-ROUT-6
PN-ROUT-7	5	9M66-4	4	DV-ROUT-7
PN-ROUT-8	8	9M67-1	1	DV-ROUT-8
PN-ROUT-9	7	9M67-2	2	DV-ROUT-9
PN-OUT-DE	5	9M68-4	4	DV-OUT-DE
PN-OUT-FF	6	9M62-3	3	DV-OUT-FF
PN-OUT-HS	7	9M68-2	2	DV-OUT-HS
PN-OUT-CLK	6	9M68-3	3	DV-OUT-CLK
PN-OUT-VS	5	9M62-4	4	DV-OUT-VS

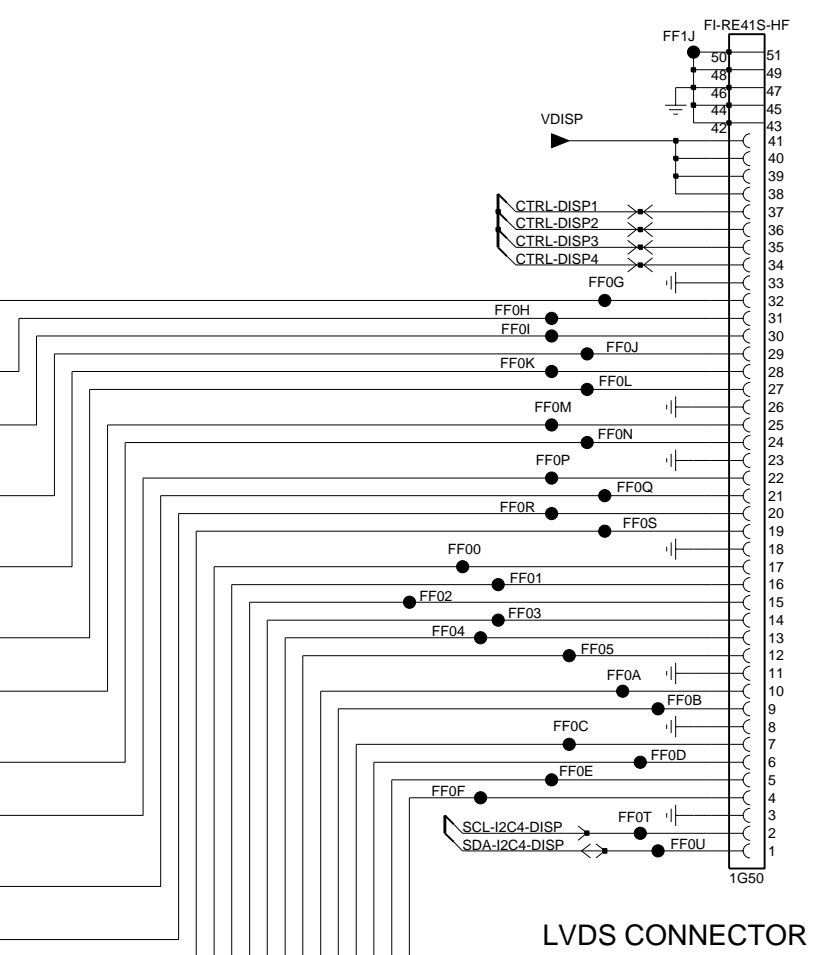
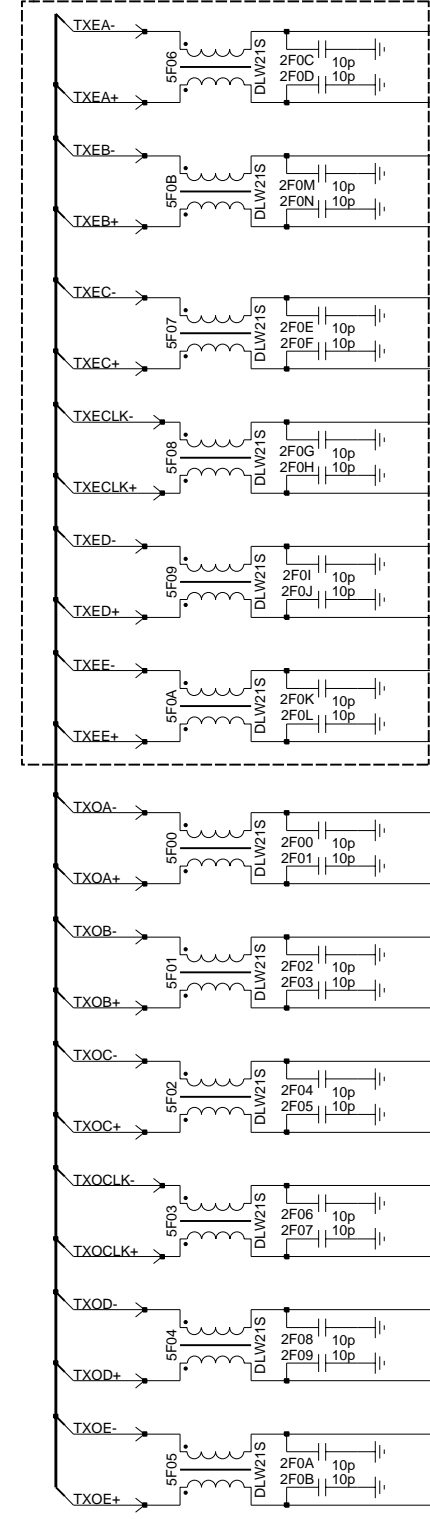
- 1M46 B1
- 1M7A C1
- 1M7B D1
- 1M7C D1
- 1M7D C1
- 1M7E D1
- 1M7F D1
- 1M7G C2
- 2M40 D3
- 2M41 D4
- 2M42 D4
- 2M43 D4
- 2M44 D2
- 2M45 D2
- 2M46 D2
- 2M47 D2
- 2M48 D3
- 2M49 D2
- 5M40 B3
- 5M41 B3
- 5M42 B3
- 5M43 C3
- 5M44 C3
- 5M45 B3
- 5M46 B3
- 5M47 C3
- 5M48 B2
- 5M49 C3
- 5M4A C3
- 9M40 C4
- 9M41 C4
- 9M60-1 B8
- 9M60-2 B8
- 9M60-3 B8
- 9M60-4 B8
- 9M61-1 B8
- 9M61-2 B8
- 9M61-3 B8
- 9M61-4 C8
- 9M62-1 C8
- 9M62-2 C8
- 9M62-3 D8
- 9M62-4 E8
- 9M63-1 C8
- 9M63-2 C8
- 9M63-3 C8
- 9M63-4 C8
- 9M64-1 C8
- 9M64-2 C8
- 9M64-3 C8
- 9M64-4 C8
- 9M65-1 D8
- 9M65-2 D8
- 9M65-3 D8
- 9M65-4 D8
- 9M66-1 D8
- 9M66-2 D8
- 9M66-3 D8
- 9M66-4 D8
- 9M67-1 D8
- 9M67-2 D8
- 9M67-3 C8
- 9M67-4 C8
- 9M68-2 E8
- 9M68-3 E8
- 9M68-4 D8
- FM40 B2
- FM41 B2
- FM42 B1
- FM43 B1
- FM44 B1
- FM45 C1
- FM46 C1
- FM47 C2
- FM48 C2
- IM40 B4

Single LVDS only

Dual LVDS only



Dual LVDS only



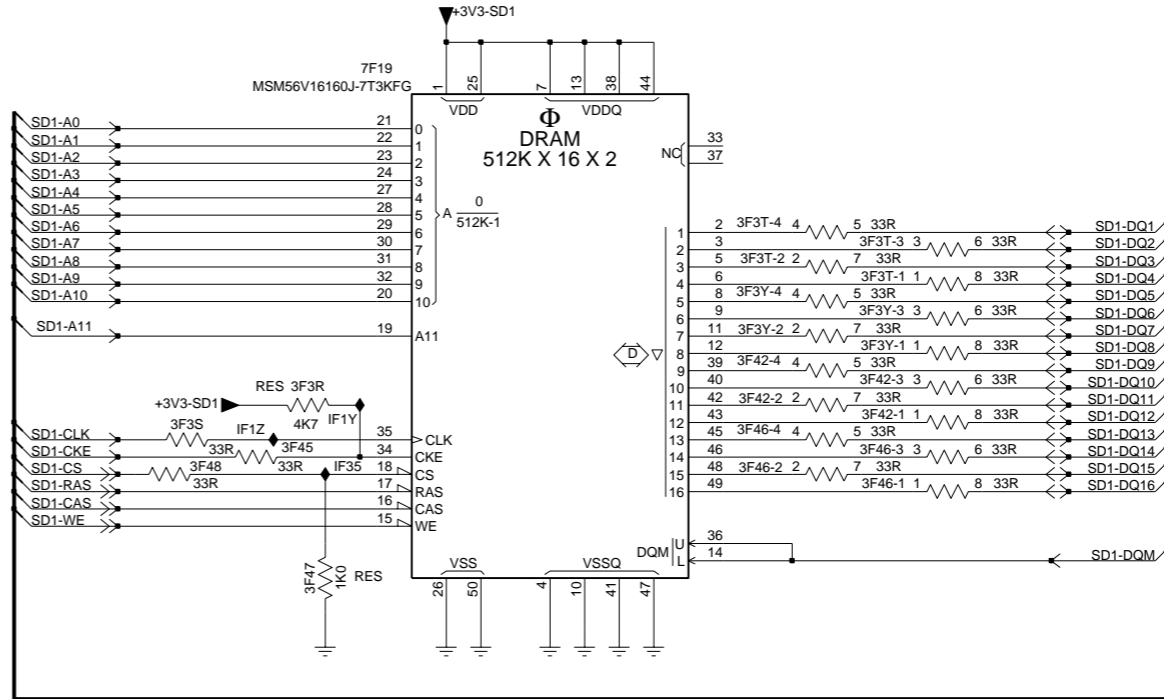
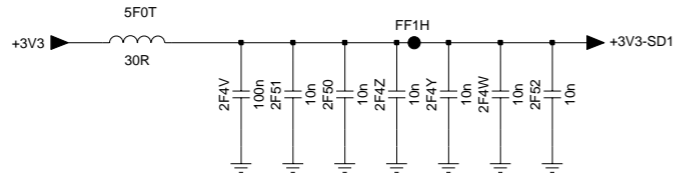
LVDS CONNECTOR

- 1G50 E13
- 2F00 F9
- 2F01 F9
- 2F02 F9
- 2F03 G9
- 2F04 G9
- 2F05 G9
- 2F06 G9
- 2F07 H9
- 2F08 H9
- 2F09 H9
- 2F0A H9
- 2F0B I9
- 2F0C C9
- 2F0D C9
- 2F0E D9
- 2F0F D9
- 2F0G D9
- 2F0H D9
- 2F0I E9
- 2F0J E9
- 2F0K E9
- 2F0L E9
- 2F0M C9
- 2F0N C9
- 3F00 B5
- 3F01 B5
- 3F02 B5
- 3F03 B5
- 3F04 B5
- 3F05 B5
- 3F06 C5
- 3F07 C5
- 3F08 C5
- 3F09 C5
- 3F0A C5
- 3F0B C5
- 3F0C D5
- 3F0D D5
- 3F0E D5
- 3F0F D5
- 3F0G D5
- 3F0H D5
- 3F0I E5
- 3F0J E5
- 3F0K E5
- 3F0L F5
- 3F0M F5
- 3F0N F5
- 3F0P F5
- 3F0Q F5
- 3F0R F5
- 3F0S G5
- 3F0T G5
- 3F0U G5
- 3F0V G5
- 3F0W G5
- 3F0Y G5
- 3F0Z E5
- 3F10 E5
- 3F11 E5
- 3F4S B2
- 3F4T B2
- 3F4U B2
- 3F4V B2
- 3F4W C2
- 3F4X C2
- 3F4Y C2
- 3F5A D2
- 3F5B D2
- 3F5C D2
- 3F5D D2
- 3F5E E2
- 3F5F E2
- 3F5G E2
- 3F5H E2
- 3F5I F2
- 3F5J F2
- 3F5K F2
- 3F5L F2
- 3F5M G2
- 3F5N G2
- 3F5O G2
- 3F5P G2
- 3F5Q H2
- 3F5R H2
- 3F5S H2
- 3F5T H2
- 3F5U H2
- 3F5V H2
- 3F5W I2
- 3F5X I2
- 3F5Y I2
- 3F5Z I2
- 3F6A I2
- 5F00 F9
- 5F01 F9
- 5F02 G9
- 5F03 G9
- 5F04 H9
- 5F05 H9
- 5F06 C9
- 5F07 D9
- 5F08 D9
- 5F09 E9
- 5F0A E9
- 5F0B C9
- 5F0C D12
- 5F0D D12
- 5F0E D12
- 5F0F D12
- 5F0G D12
- 5F0H D12
- 5F0I D12
- 5F0J D12
- 5F0K D12
- 5F0L D12
- 5F0M D12
- 5F0N D12
- 5F0O D12
- 5F0P D12
- 5F0Q D12
- 5F0R D12
- 5F0S D12
- 5F0T E13
- 5F0U E13
- 5F0V B13

B Ø 8 D

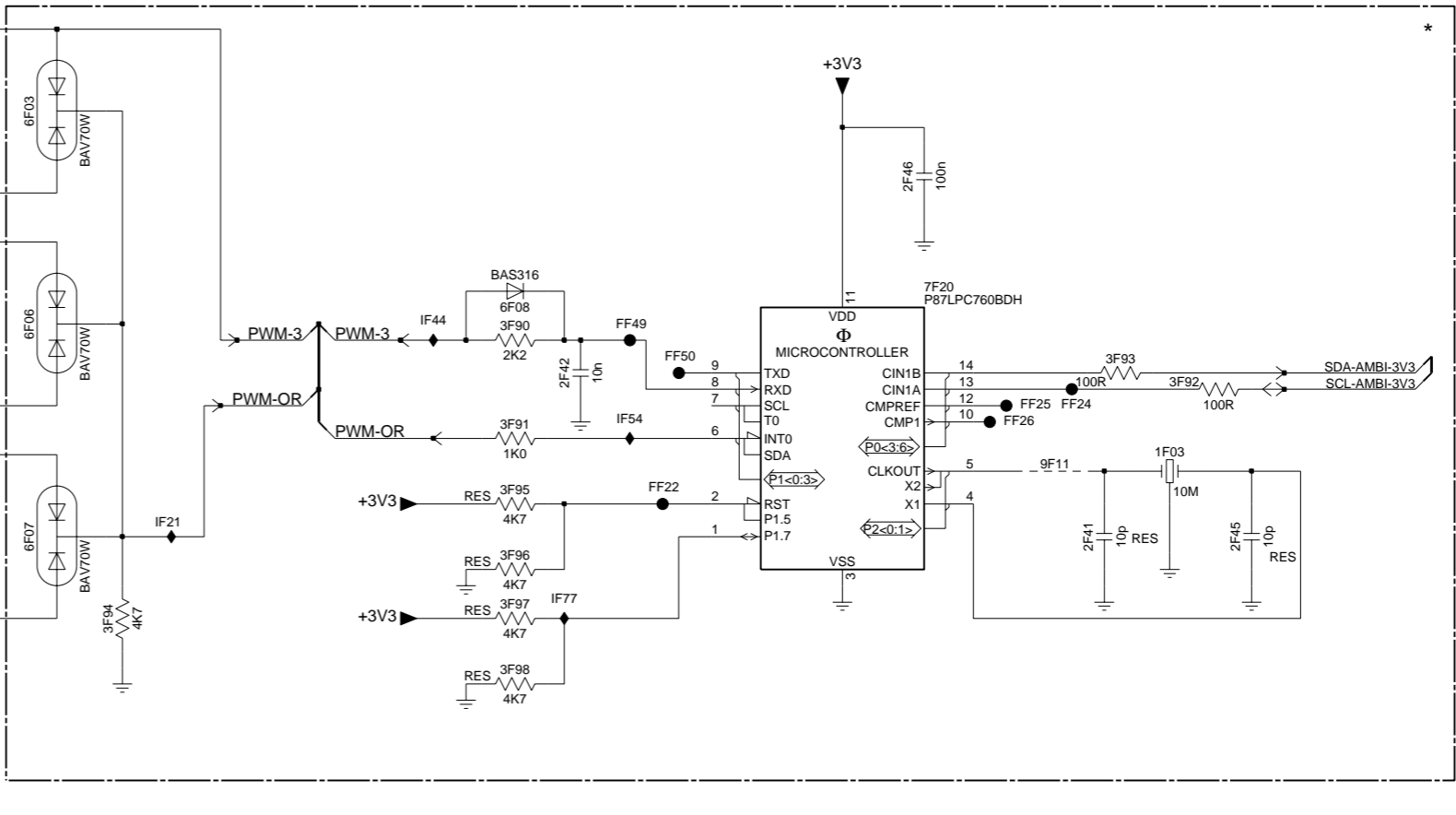
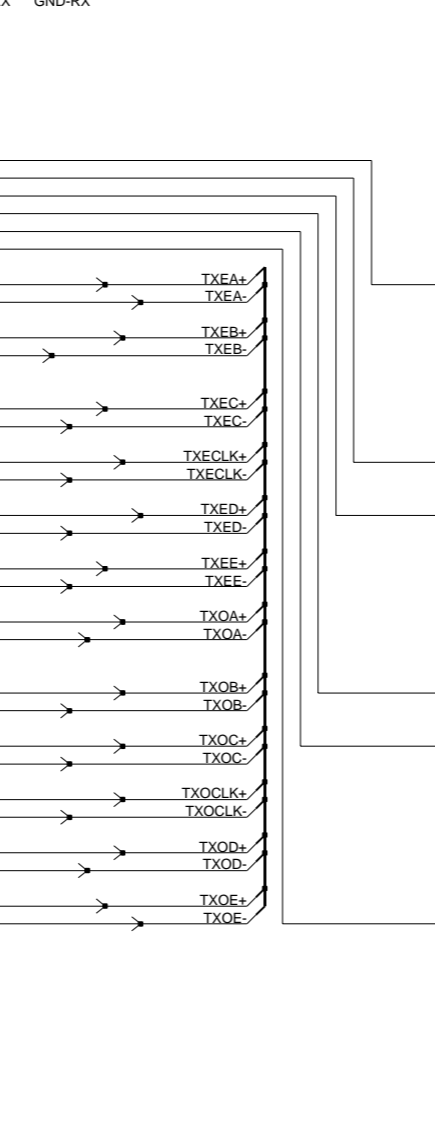
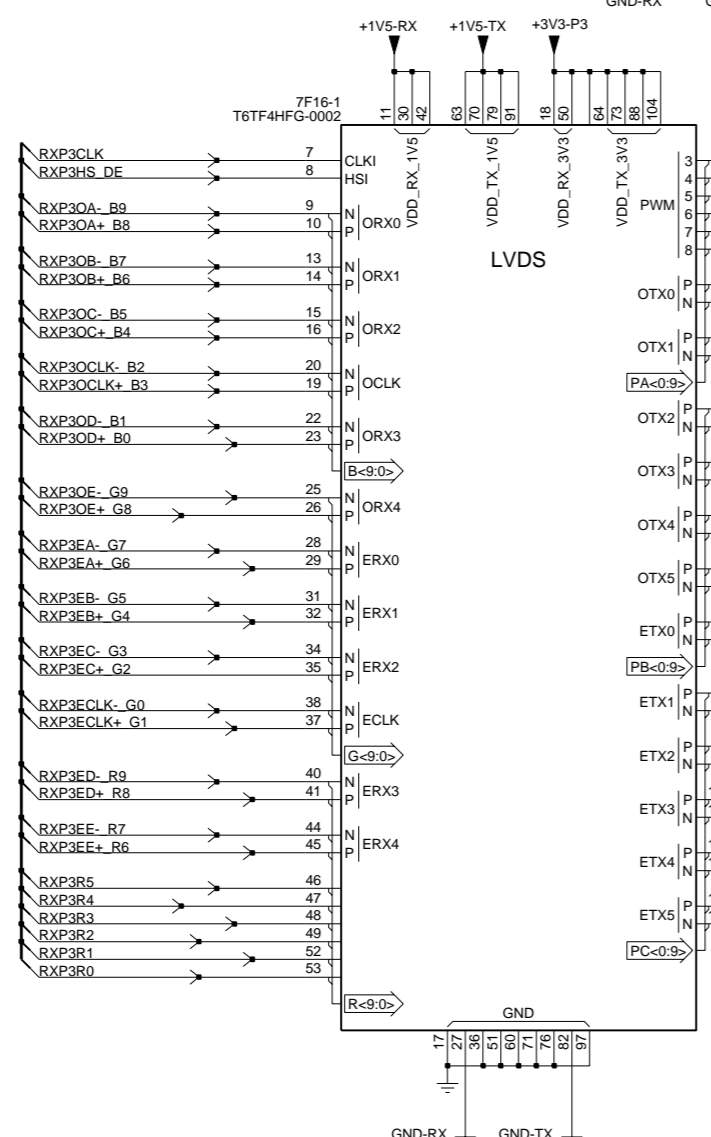
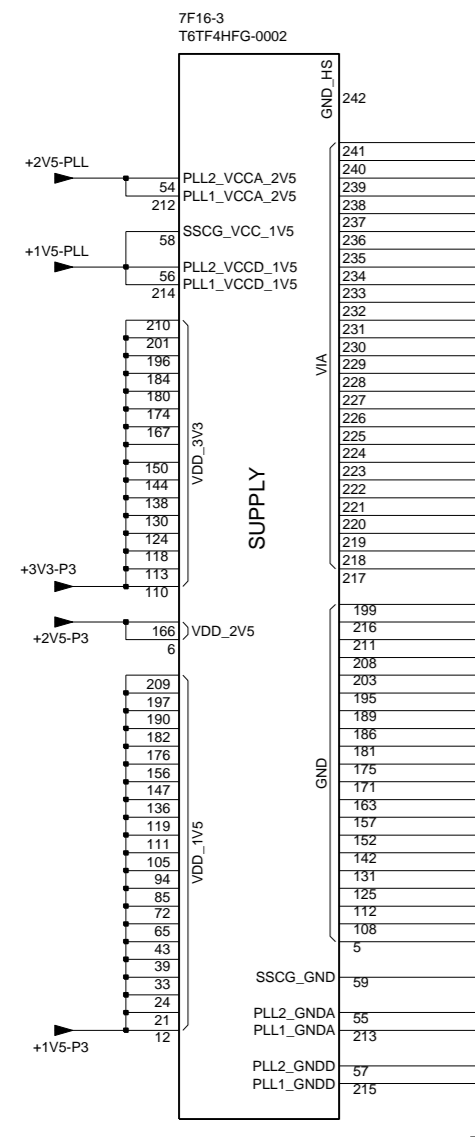
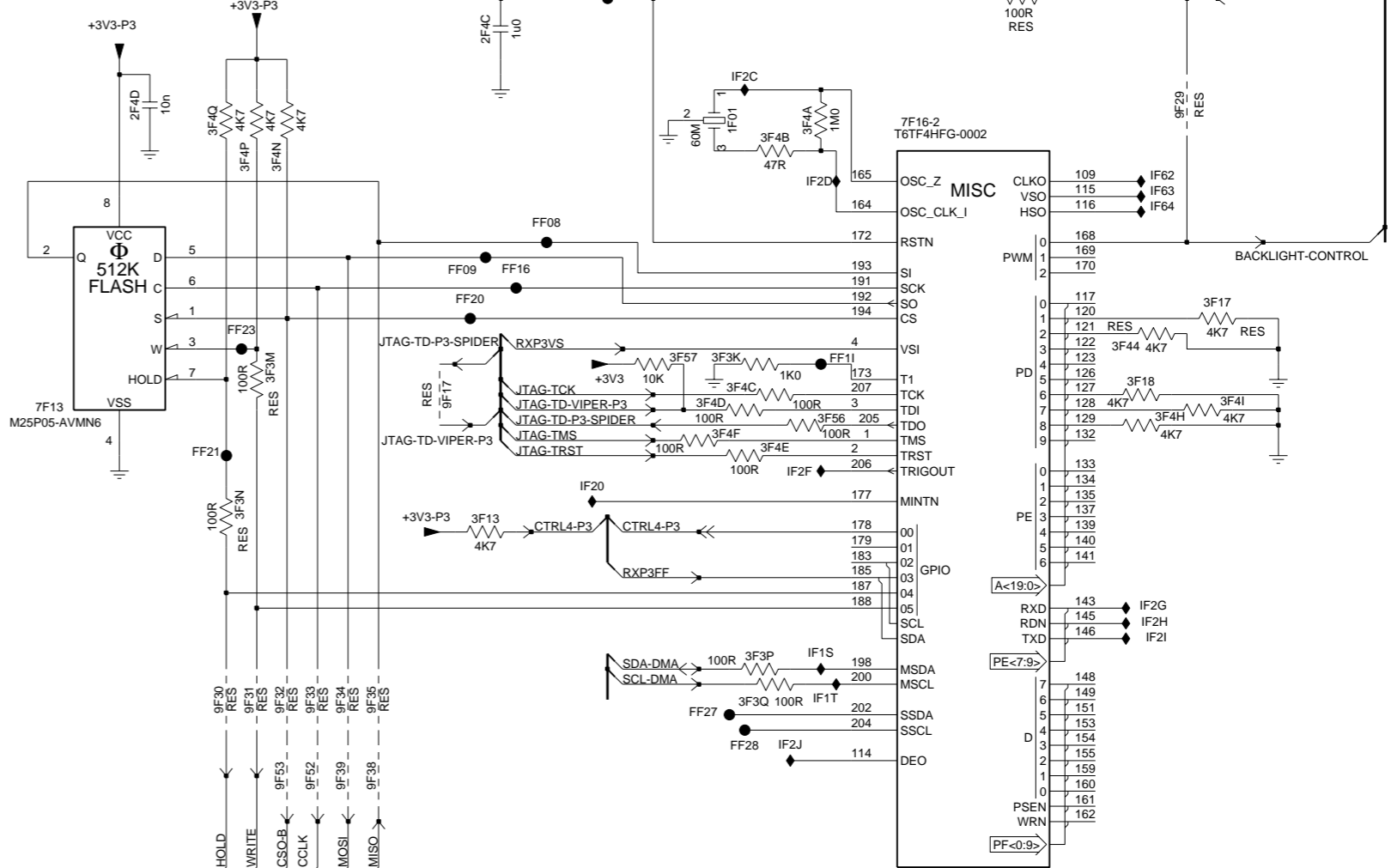
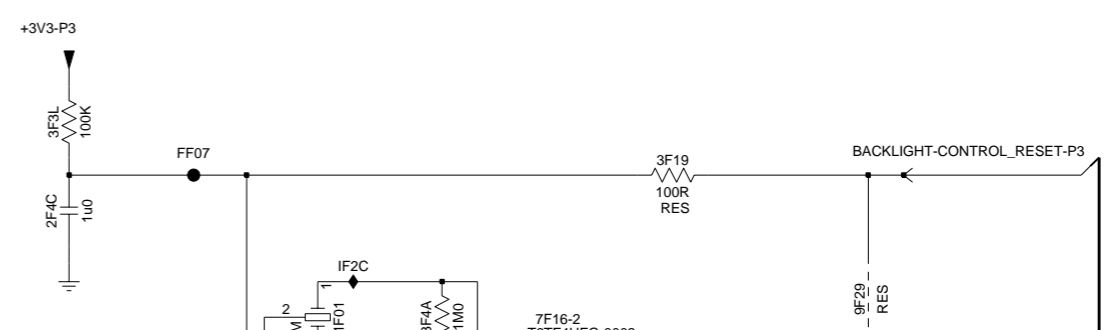
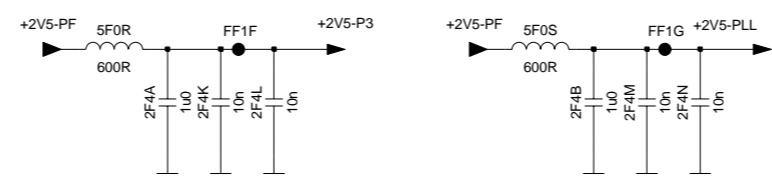
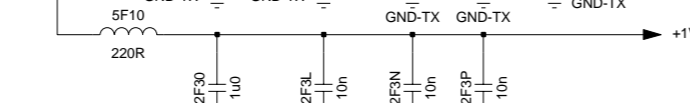
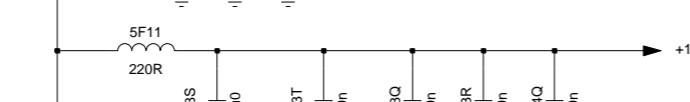
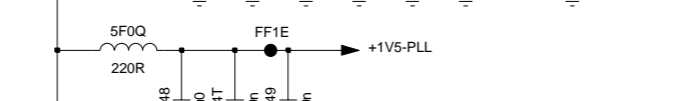
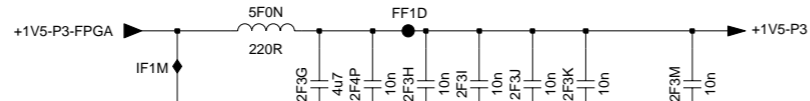
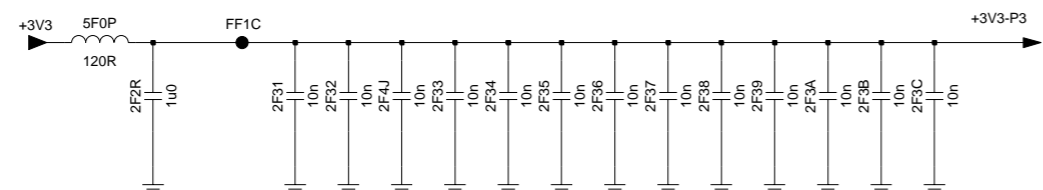
FPGA 1080P : SD-RAM

B Ø 8 D

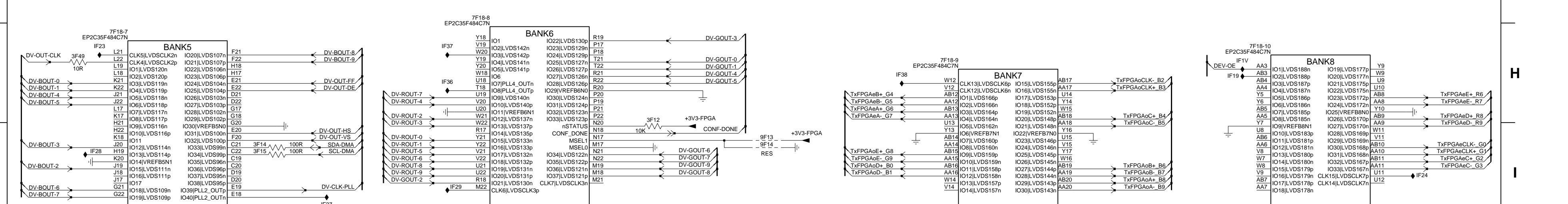
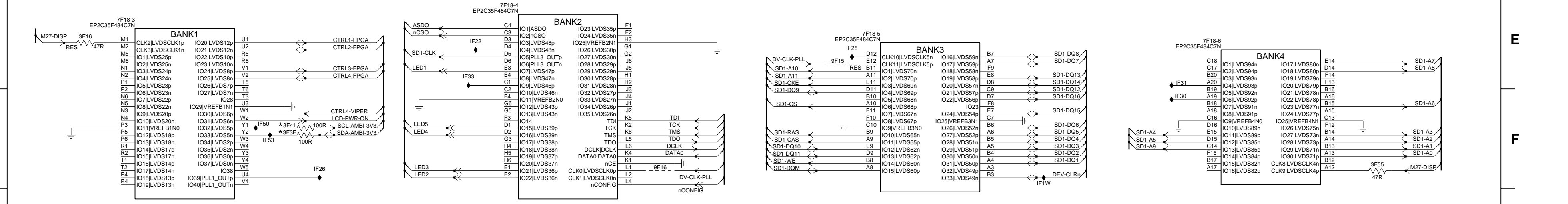
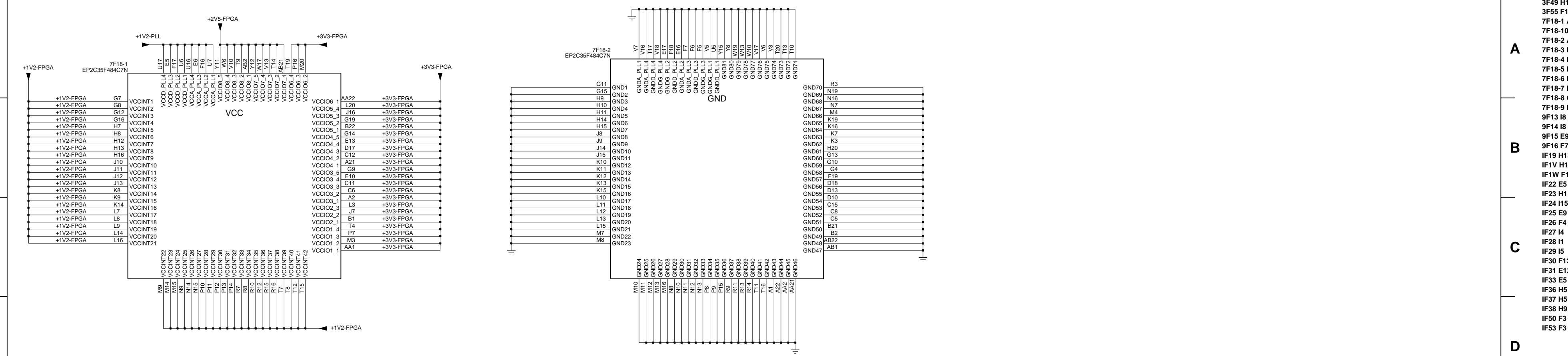


- 2F4V B2
- 2F4W B3
- 2F4Y B3
- 2F4Z B3
- 2F50 B3
- 2F51 B3
- 2F52 B4
- 3F3R D6
- 3F3S D5
- 3F3T-1 C8
- 3F3T-2 C8
- 3F3T-3 C8
- 3F3T-4 C8
- 3F3Y-1 C8
- 3F3Y-2 C8
- 3F3Y-3 C8
- 3F3Y-4 C8
- 3F42-1 D8
- 3F42-2 D8
- 3F42-3 D8
- 3F42-4 C8
- 3F45 D6
- 3F46-1 D8
- 3F46-2 D8
- 3F46-3 D8
- 3F46-4 D8
- 3F47 D6
- 3F48 D5
- 5F0T B2
- 7F19 B6
- FF1H B3
- IF1Y D6
- IF1Z D6
- IF35 D6

PACIFIC 3



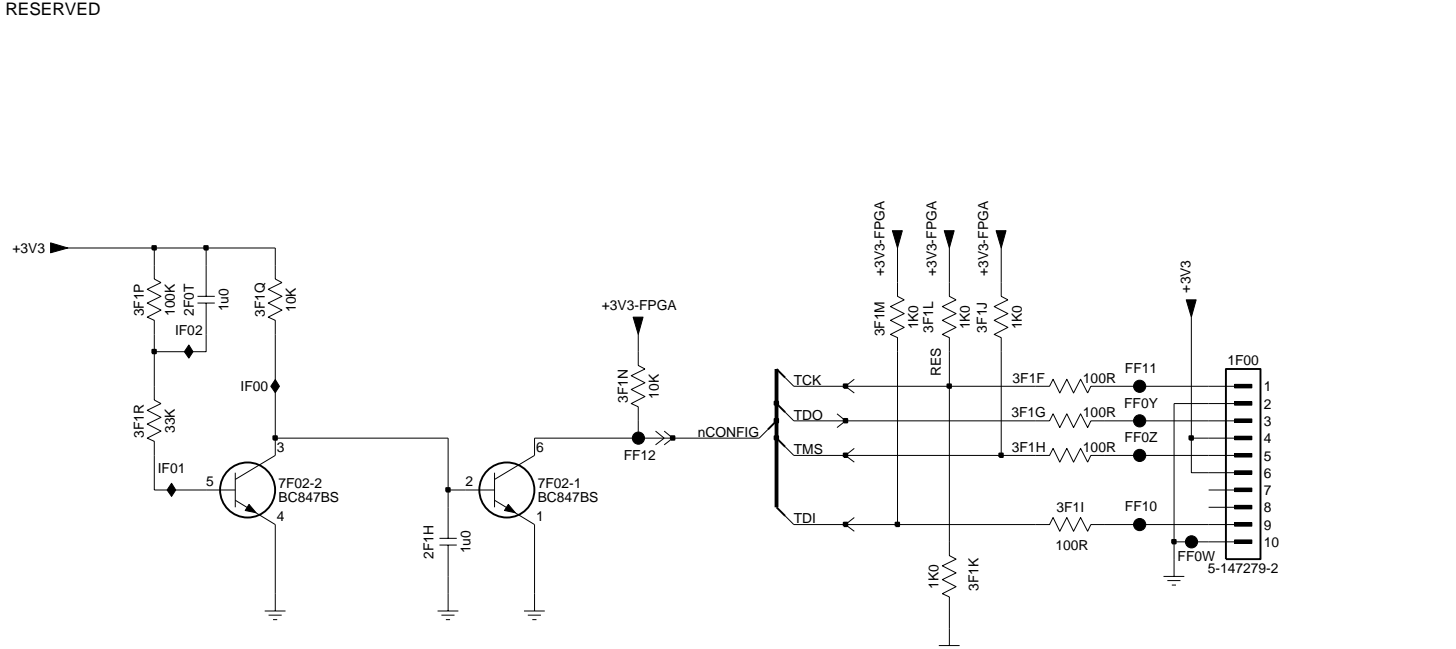
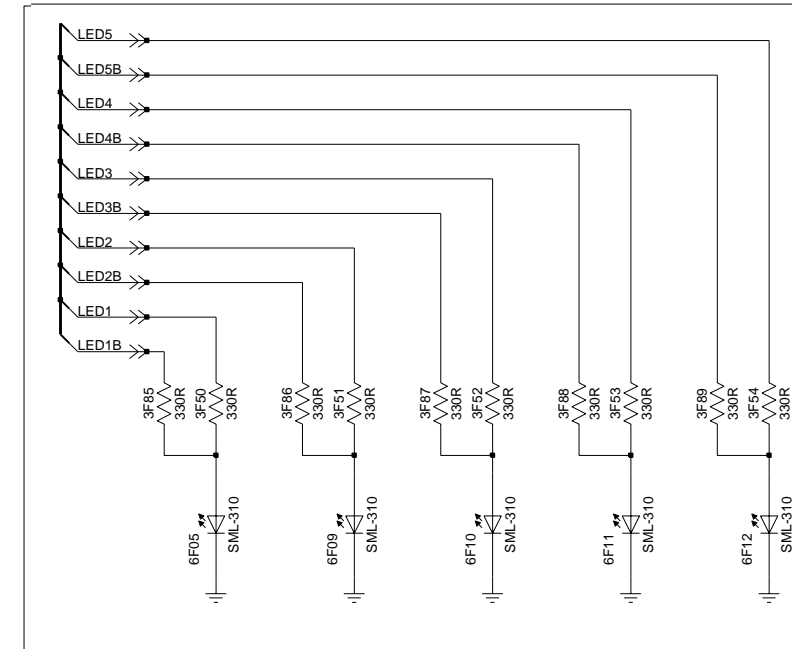
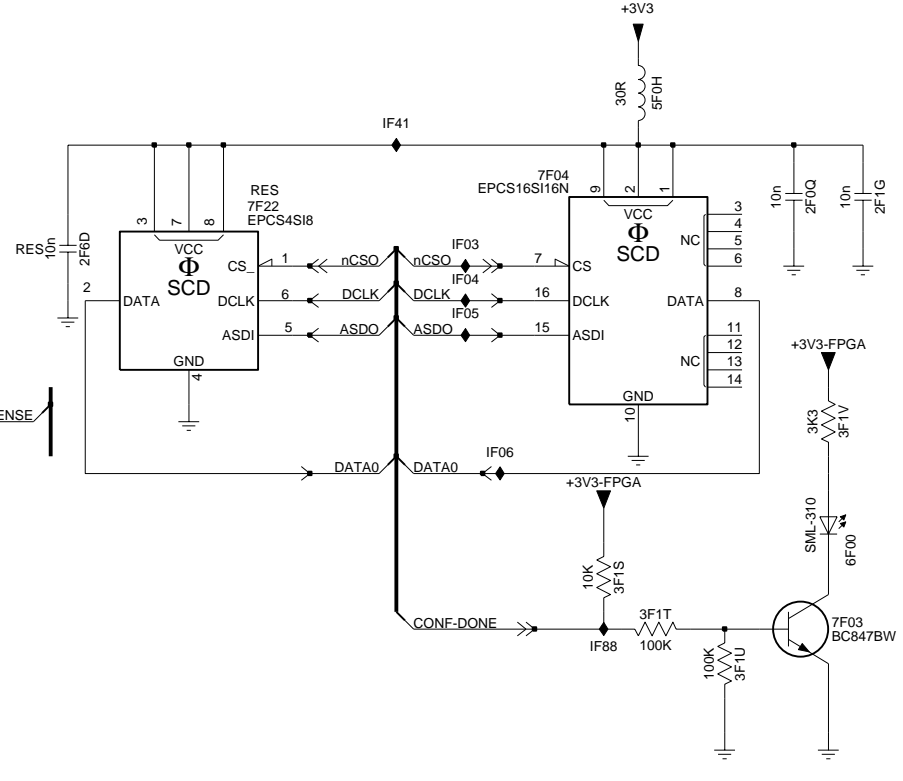
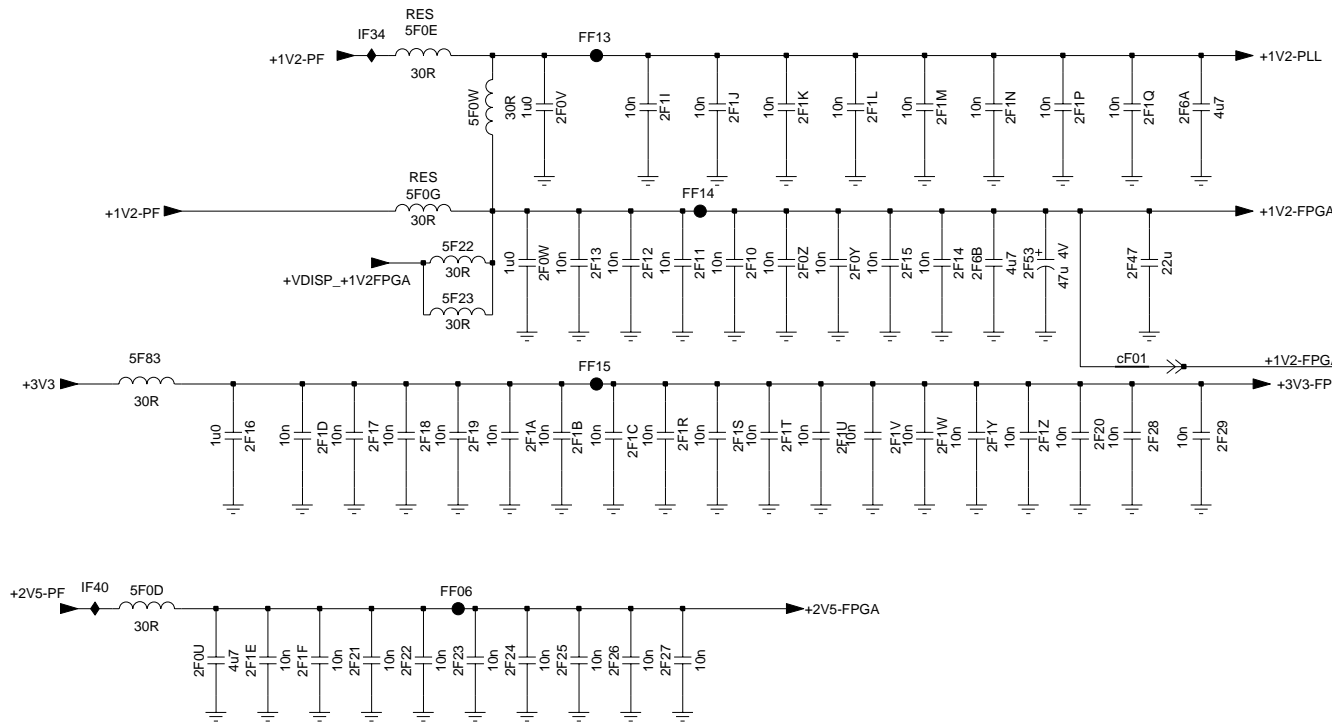
- F101 B11
- F103 H13
- F2F2 A3
- F2F3 E5
- F2F31 A4
- F2F32 A4
- F2F33 A4
- F2F34 A4
- F2F35 A4
- F2F36 A5
- F2F37 A5
- F2F38 A5
- F2F39 A5
- F2F3A A6
- F2F3B A6
- F2F3C A6
- F2F3G C5
- F2F3H C5
- F2F3I C5
- F2F3J C6
- F2F3K C6
- F2F3L E5
- F2F3M C6
- F2F3N E6
- F2F3P E6
- F2F3Q D6
- F2F3R D6
- F2F3S D5
- F2F3T D5
- F2F41 H12
- F2F42 H10
- F2F45 H12
- F2F46 G11
- F2F48 C5
- F2F49 C5
- F2F4A A7
- F2F4B A9
- F2F4C B10
- F2F4D B9
- F2F4J A4
- F2F4K A8
- F2F4L A8
- F2F4M A9
- F2F4N A10
- F2F4P C5
- F2F4Q D6
- F2F4T C5
- F3F13 D10
- F3F17 C14
- F3F18 C13
- F3F19 B13
- F3F3K C11
- F3F3L A9
- F3F3M C9
- F3F3N D9
- F3F3P E12
- F3F3Q E12
- F3F4 C13
- F3F4A B12
- F3F4B B12
- F3F4C D11
- F3F4D D11
- F3F4E D12
- F3F4F D11
- F3F4H D13
- F3F4N B9
- F3F4P B9
- F3F4Q B9
- F3F56 D12
- F3F57 C11
- F3F90 G10
- F3F91 H10
- F3F92 H13
- F3F93 H12
- F3F94 I8
- F3F95 H10
- F3F96 H10
- F3F97 I10
- F3F98 I10
- F5F0N B5
- F5F0P A3
- F5F0Q C5
- F5F0R A7
- F5F0S A9
- F5F10 D5
- F5F11 D5
- F6F03 G8
- F6F06 G8
- F6F07 H8
- F6F08 G10
- F7F13 D8
- F7F16-1 E4
- F7F16-2 B12
- F7F16-3 E1
- F7F20 G12
- F9F11 H12
- F9F17 D10
- F9F29 B14
- F9F30 E9
- F9F31 E9
- F9F32 E9
- F9F34 E10
- F9F35 E10
- F9F38 E10
- F9F39 E10
- F9F52 E9
- F9F53 E9
- FF07 B11
- FF08 C11
- FF09 C10
- FF16 C10
- FF1C A3
- FF1D B5
- FF1E C5
- FF1F A8
- FF1G A10
- FF1I C12
- FF20 C10
- FF21 D9
- FF22 H10
- FF23 C9
- FF24 H12
- FF25 H12
- FF26 H12
- FF27 E11
- FF28 E11
- FF49 G10
- FF50 H10
- IF15 E12
- IF1T E12
- IF20 D11
- IF21 H8
- IF2C B11
- IF2D C12
- IF2F D12
- IF2G E13
- IF2H E13
- IF2I E13
- IF2J A8
- IF2L A8
- IF49 G9
- IF54 H10
- IF62 C13
- IF63 C13
- IF64 C13
- IF77 I10



3F12 HT
3F14 H3
3F15 H3
3F16 E1
3F3E F3
3F41 F3
3F49 H1
3F55 F14
7F18-1 A2
7F18-10 H13
7F18-2 A7
7F18-3 E2
7F18-4 E6
7F18-5 E9
7F18-6 E13
7F18-7 G5
7F18-8 H2
7F18-9 H10
9F13 H8
9F14 H8
9F15 E9
9F16 F7
IF19 H13
IF1V H13
IF22 E5
IF23 H1
IF24 H5
IF25 E9
IF26 F4
IF27 I4
IF28 I1
IF29 I5
IF30 F12
IF31 E12
IF33 E5
IF36 H5
IF37 H5
IF38 H9
IF50 F3
IF53 F3

B08B FPGA 1080P : POWER + CONTROL

B08B



A
B
C
D
E
F

- 1F00 E9
- 2F0Q A9
- 2FOT E4
- 2F0U D1
- 2F0V A3
- 2F0W B3
- 2F0Y B4
- 2F0Z B4
- 2F10 B3
- 2F11 B3
- 2F12 B3
- 2F13 B3
- 2F14 B4
- 2F15 B4
- 2F16 C1
- 2F17 C2
- 2F18 C2
- 2F19 C2
- 2F1A C3
- 2F1B C3
- 2F1C C3
- 2F1D C2
- 2F1E D1
- 2F1F D2
- 2F1G A9
- 2F1H F5
- 2F1I A3
- 2F1J A3
- 2F1K A4
- 2F1L A4
- 2F1M A4
- 2F1N A4
- 2F1P A5
- 2F1Q A5
- 2F1R C3
- 2F1S C3
- 2F1T C4
- 2F1U C4
- 2F1V C4
- 2F1W C4
- 2F1Y C4
- 2F1Z C5
- 2F20 C5
- 2F21 D2
- 2F22 D2
- 2F23 D2
- 2F24 D2
- 2F25 D3
- 2F26 D3
- 2F27 D3
- 2F28 C5
- 2F29 C5
- 2F47 B5
- 2F53 B5
- 2F6A A5
- 2F6B B4
- 2F6D B6
- 3F1F E8
- 3F1G F8
- 3F1H F8
- 3F1I F8
- 3F1J E8
- 3F1K F8
- 3F1L E7
- 3F1M E7
- 3F1N E6
- 3F1P E4
- 3F1Q E5
- 3F1R F4
- 3F1S C8
- 3F1T C9
- 3F1U C9
- 3F1V B9
- 3F50 F1
- 3F51 F2
- 3F52 F2
- 3F53 F3
- 3F54 F3
- 3F85 F1
- 3F86 F2
- 3F87 F2
- 3F88 F3
- 3F89 F3
- 5F0D C1
- 5F0E A2
- 5F0G B2
- 5F0H A9
- 5F0W A2
- 5F22 B2
- 5F23 B2
- 5F83 B1
- 6F00 C9
- 6F05 F1
- 6F09 F2
- 6F10 F2
- 6F11 F3
- 6F12 F3
- 7F02-2 F6
- 7F03 C9
- 7F04 A8
- 7F22 A7
- FF06 C2
- FF0W F9
- FF0Y F8
- FF0Z F8
- FF10 F8
- FF11 E8
- FF12 F6
- FF13 A3
- FF14 B3
- FF15 B3
- IF00 E5
- IF01 F4
- IF02 E4
- IF03 B8
- IF04 B8
- IF05 B8
- IF06 B8
- IF34 A2
- IF40 C1
- IF41 A8
- IF88 C8
- cF01 B5

1 2 3 4 5 6 7 8 9

BQ8G

FPGA AMBLIGHT

BQ8G

A

B

C

D

E

F

G

H

I

A

B

C

D

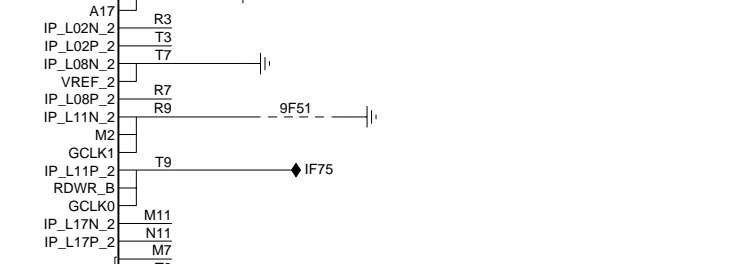
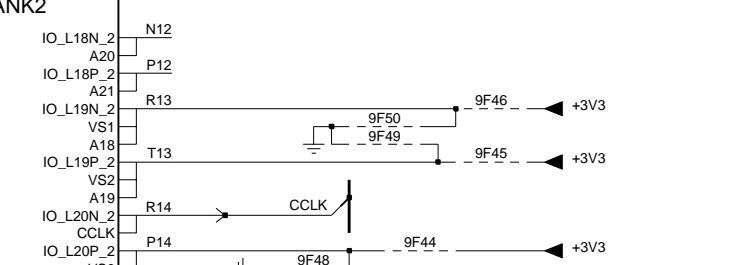
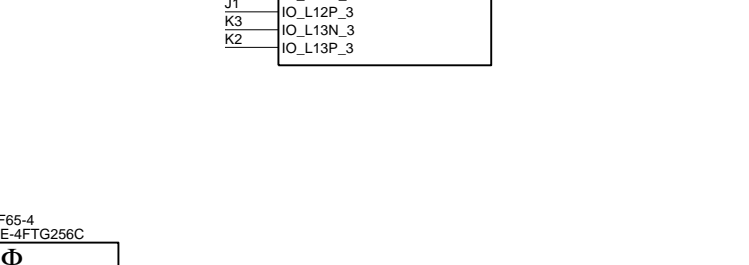
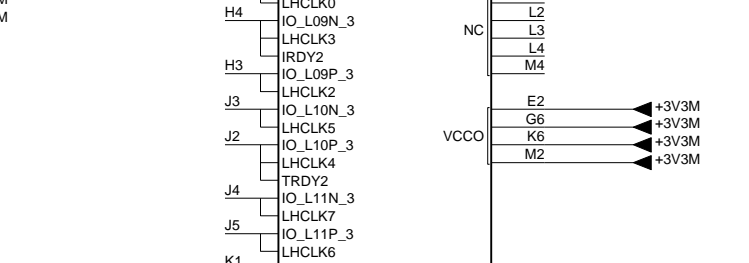
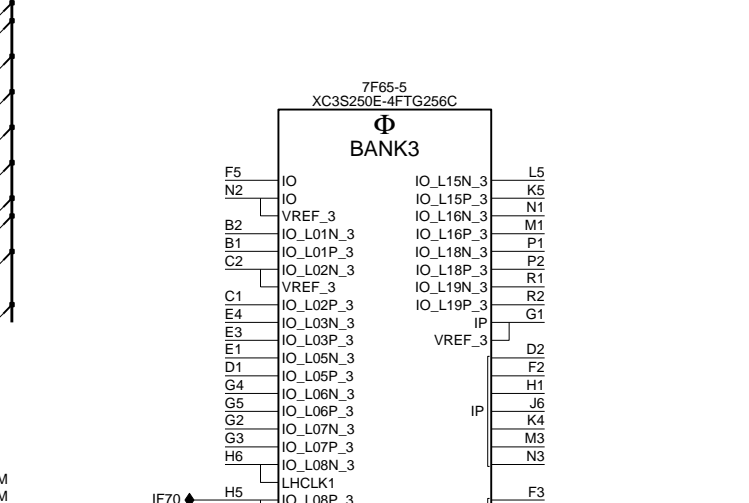
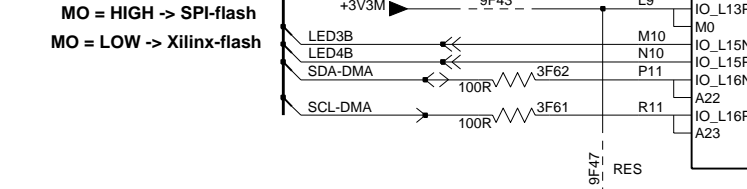
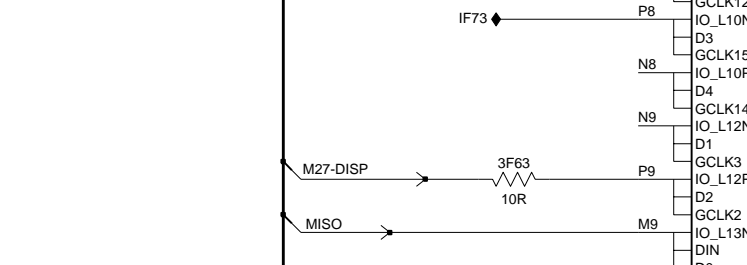
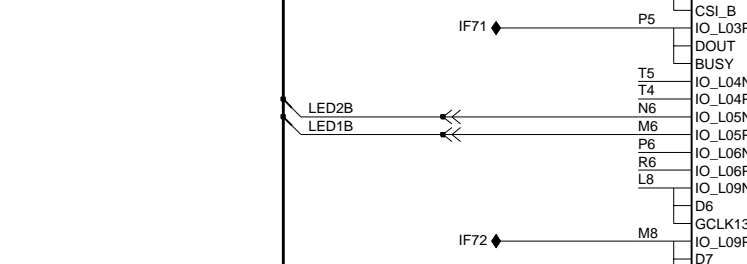
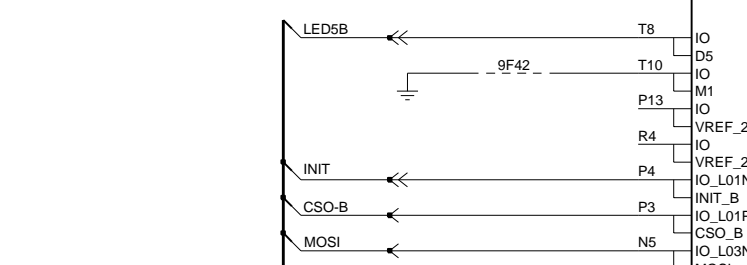
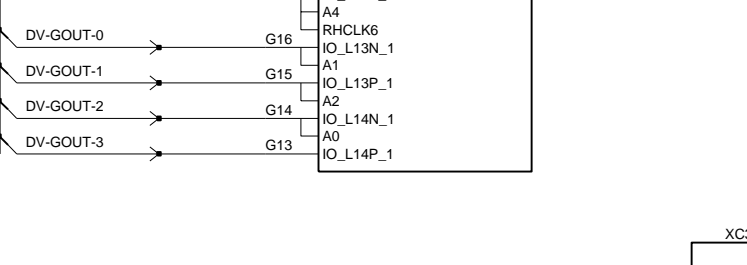
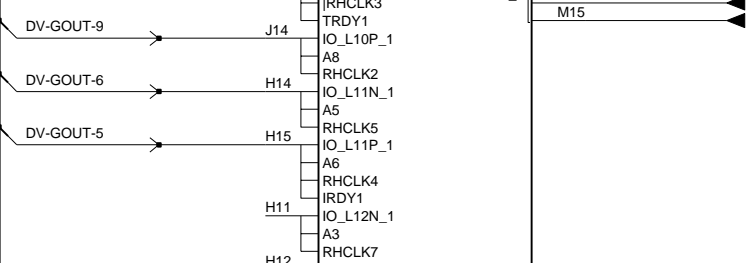
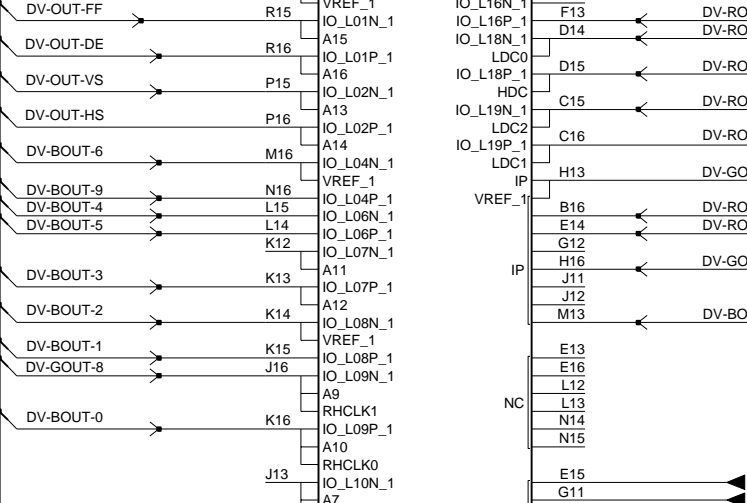
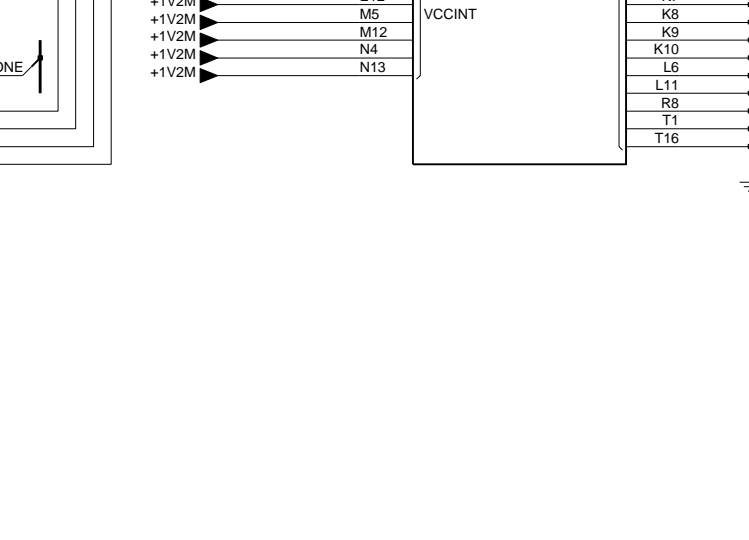
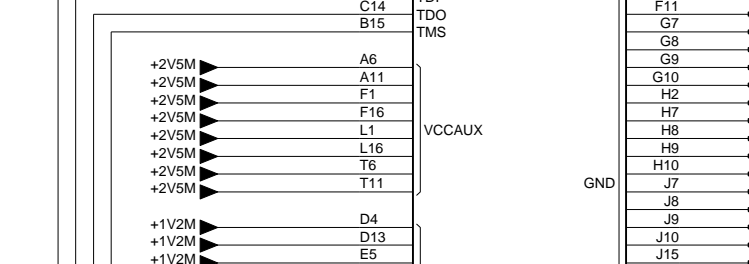
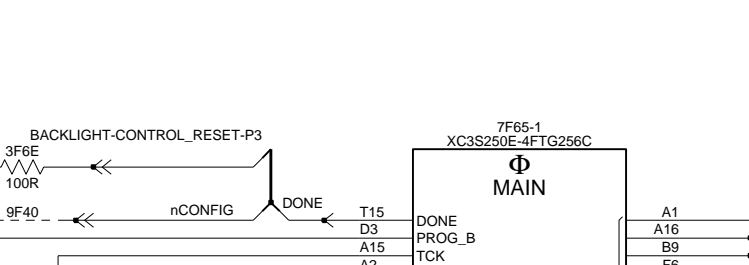
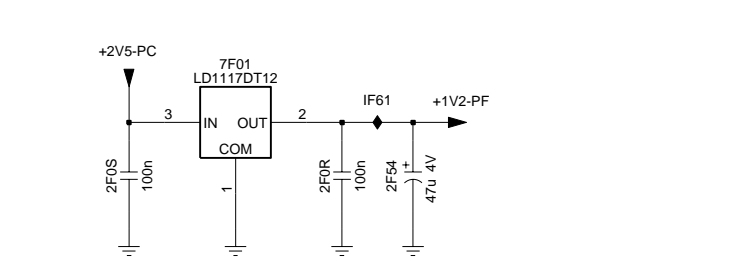
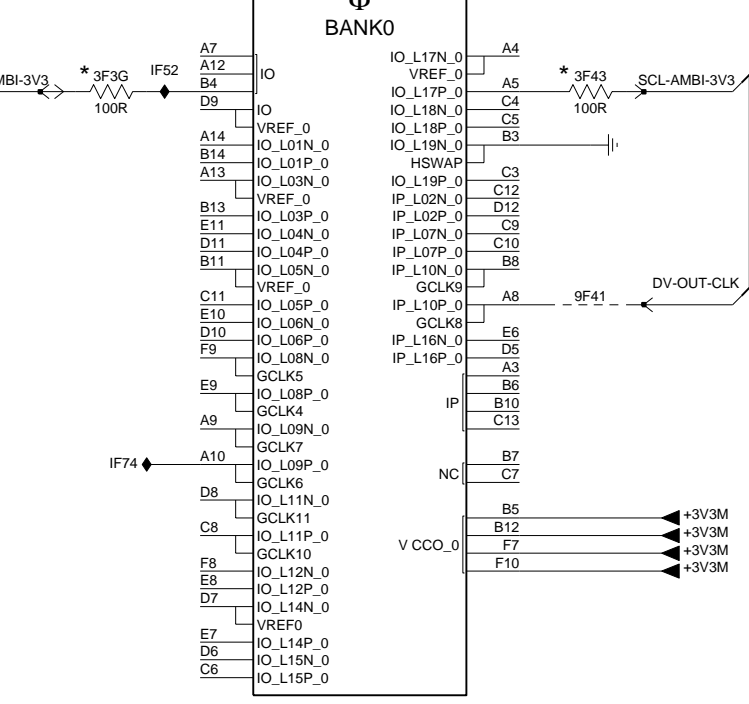
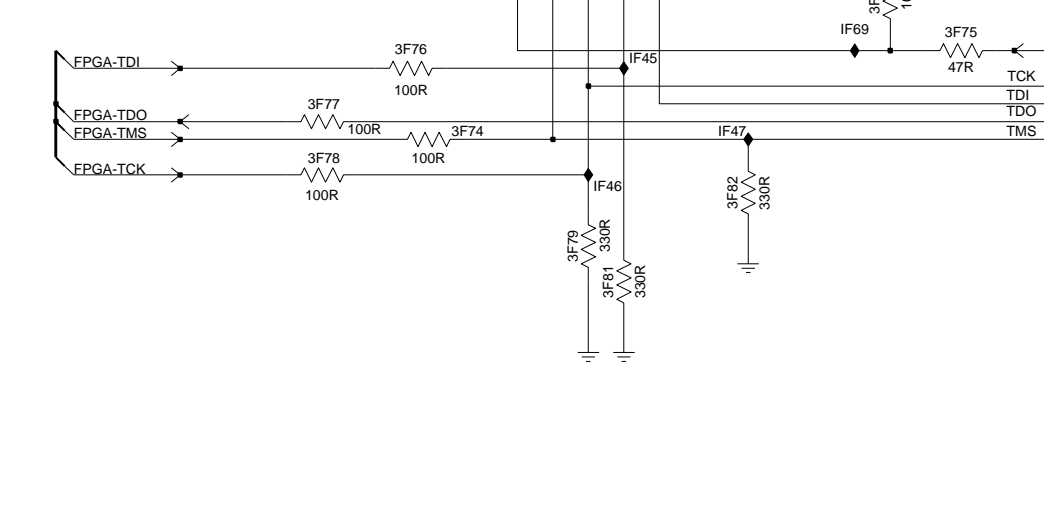
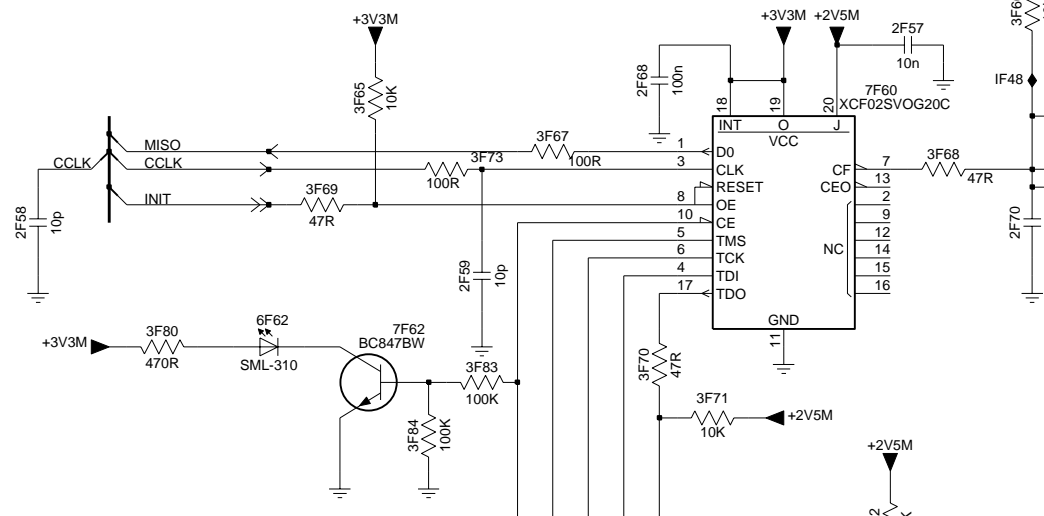
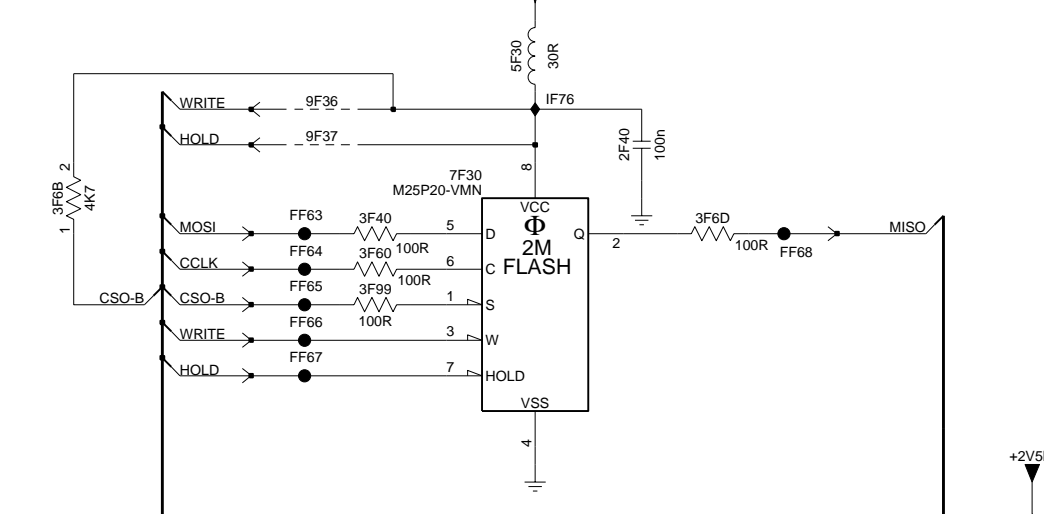
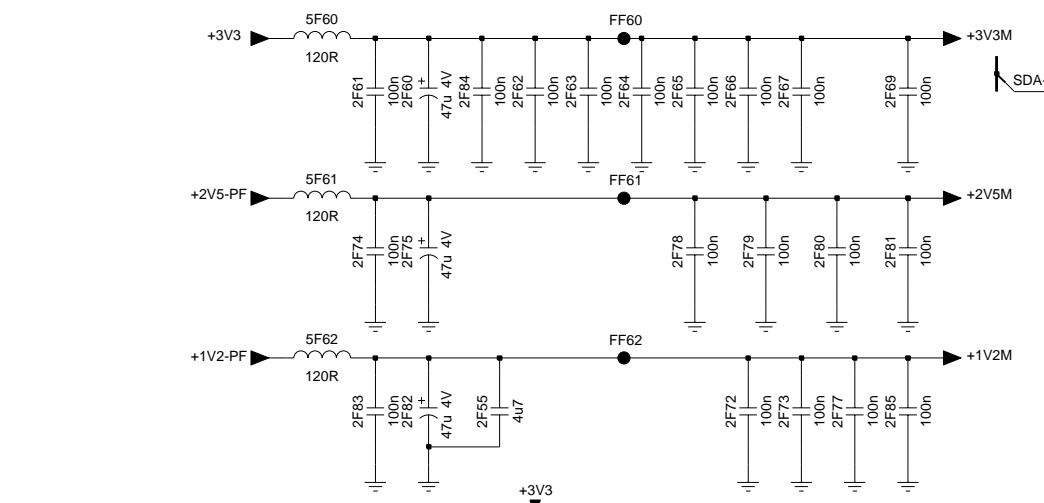
E

F

G

H

I



- 2F08 E6
- 2F08 E5
- 2F40 D3
- 2F54 E6
- 2F55 C2
- 2F57 E4
- 2F58 F1
- 2F59 F2
- 2F60 A2
- 2F61 A2
- 2F62 A2
- 2F63 A2
- 2F64 A3
- 2F65 A3
- 2F66 A3
- 2F67 A3
- 2F68 F3
- 2F69 A4
- 2F70 F4
- 2F72 G3
- 2F73 C3
- 2F74 B2
- 2F75 B2
- 2F77 C4
- 2F78 B3
- 2F79 B3
- 2F80 B3
- 2F81 B4
- 2F82 C2
- 2F83 C2
- 2F84 A2
- 2F85 C4
- 3F3G A5
- 3F40 D2
- 3F43 A7
- 3F60 D2
- 3F61 I10
- 3F62 I10
- 3F63 H10
- 3F65 F2
- 3F66 E4
- 3F67 F2
- 3F68 F4
- 3F69 F1
- 3F6D D1
- 3F6E D3
- 3F70 G3
- 3F71 G3
- 3F72 G4
- 3F73 F2
- 3F74 H2
- 3F75 H4
- 3F76 H2
- 3F77 H1
- 3F78 H1
- 3F79 H2
- 3F80 G1
- 3F81 I3
- 3F82 H3
- 3F83 G2
- 3F84 G2
- 3F99 D2
- 5F30 C2
- 5F60 A1
- 5F61 B1
- 5F62 B1
- 6F62 G1
- 7F01 D5
- 7F30 D2
- 7F60 F4
- 7F62 G2
- 7F65-1 F6
- 7F65-2 A6
- 7F65-3 A9
- 7F65-4 E11
- 7F65-5 A12
- 9F36 D1
- 9F37 D1
- 9F40 F4
- 9F41 B7
- 9F42 F10
- 9F43 I9
- 9F44 F12
- 9F45 F13
- 9F46 F13
- 9F47 I10
- 9F48 F12
- 9F49 F12
- 9F50 F12
- 9F51 G12
- FF60 A3
- FF61 B3
- FF62 B3
- FF63 D1
- FF64 D1
- FF65 D1
- FF66 E1
- FF67 E1
- FF68 D3
- IF45 H3
- IF46 H3
- IF47 H3
- IF48 F4
- IF52 A5
- IF57 D6
- IF69 H4
- IF70 C11
- IF71 G9
- IF72 G9
- IF73 H9
- IF74 C5
- IF75 G12
- IF76 D2