

隨時為您提供協助

請至以下網址註冊您的產品並取得支援：

www.philips.com/welcome

AZ330T



使用手冊

PHILIPS

目錄

1 重要事項	2
安全性	2
注意	2

2 您的 CD Soundmachine	4
簡介	4
內容物	4
主裝置概覽	5

3 開始使用	7
接上電源	7
開啟	7
關閉	7

4 播放	8
播放 CD	8
從 USB 裝置播放	8
調至 FM 廣播電台	8
播放藍牙裝置的內容	9
播放外接裝置的內容	10

5 播放選項	11
控制播放	11
編排曲目	11
調整聲音	11

6 產品資訊	12
規格	12
支援的 MP3 光碟格式	12
USB 播放資訊	12
保養	13

7 疑難排解	14
關於藍牙裝置	14

1 重要事項

安全性

- 閱讀這些指示。
- 遵循所有指示。
- 請勿阻塞任何通風口。請依照製造商的指示進行安裝。
- 請勿將本產品安裝在接近熱源處，例如暖器裝置、暖氣孔、火爐或其他會產生高溫的產品 (包括擴大機在內)。
- 妥善保護電源線，避免踩踏或夾壓，尤其是插頭、便利插座，以及電源線與裝置的連接處。
- 僅使用原廠指定的附件/配件。
- 如遇雷雨或長時間不使用時，請將裝置的插頭拔除。
- 在不侵害版權或第三方其他權利的情況下可錄製。
- 所有維修服務應委託合格的服務人員處理。本裝置因故損壞時 (例如電源線或插頭損壞、液體潑濺、物品掉入產品內部、裝置淋到雨或受潮、無法正常運作或摔落等)，皆必須進行維修。
- 電池使用注意事項 — 為防止電池滲漏導致人身傷害、財物受損或產品損壞：
 - 請依照裝置上標示的 + 與 - 極正確安裝所有電池。
 - 請勿混用電池 (新舊混用或碳鹼性電池混用等)。
 - 若裝置長時間不使用時，請將電池取出。
- 電池 (安裝的電池套組或電池) 請勿暴露在過度的熱源下，例如日照或火焰等。
- 注意：未正確更換電池將造成電池爆炸的危險。限換用同型或通用類型。
- 切勿將本裝置置於滴水或濺水環境中。
- 請勿在裝置上放置危險物品 (如盛裝液體的容器、點燃的蠟燭等)。
- 當電源插頭或產品連接器作為中斷連接裝置時，中斷連接裝置應保持隨時可操作。

- 經型式認證合格之低功率射頻電機，非經許可，公司，商號或使用者均不得擅自變更頻率，加大功率或變更原設計之特性及功能。
- 低功率射頻電機之使用不得影響飛航安全及干擾合法通信；經發現有干擾現象，應立即停用，並改善至無干擾時方得繼續使用。

警告

- 請勿打開產品外殼。
- 請勿將本產品放置在其他電器上。
- 請勿直視本產品內的雷射光。

注意

- 使用本手冊以外的方法來控制、調校或不按順序操作，可能會導致危險輻射外洩或造成危險。

注意

未經 WOOX Innovations 明示核可即變更或修改本裝置，可能導致使用者操作本設備的授權失效。

保護環境

舊產品的處置



您的產品是使用高品質材質和元件所設計製造，可回收和重複使用。

本產品使用壽命結束時，請勿與一般家庭廢棄物一併丟棄。請將該產品送至政府指定的回收點或進行回收。此舉能為環保盡一份心力。

環境保護資訊

所有非必要之包裝材料均已省略。我們嘗試讓包裝可以輕易拆解成三種材質：厚紙板 (外盒)、紙漿 (防震) 以及聚乙烯 (包裝袋、保護性泡棉膠紙)。

產品本身含有可回收並重複使用的材質，但是需由專業公司拆解。請根據地方法規丟棄包裝材料、廢電池和舊器材。

備註

- 機型牌位於產品底部。

商標說明



製作受版權保護之未經授權的資料，包括電腦程式、檔案、廣播及聲音錄製品，可能構成侵害版權之行為並引起刑事訴訟。本設備不應用於此類用途。



USB-IF 標誌為 Universal Serial Bus Implementers Forum, Inc. 的商標。



Bluetooth®文字標記及標誌為 Bluetooth SIG, Inc. 之註冊商標，WOOX Innovations 對這些標記的使用均已獲得授權。

本產品含有以下標籤：



Class II 設備符號



此符號表示產品具有雙絕緣系統。

2 您的 CD Soundmachine

簡介

有了這款 CD Soundmachine，您可以：

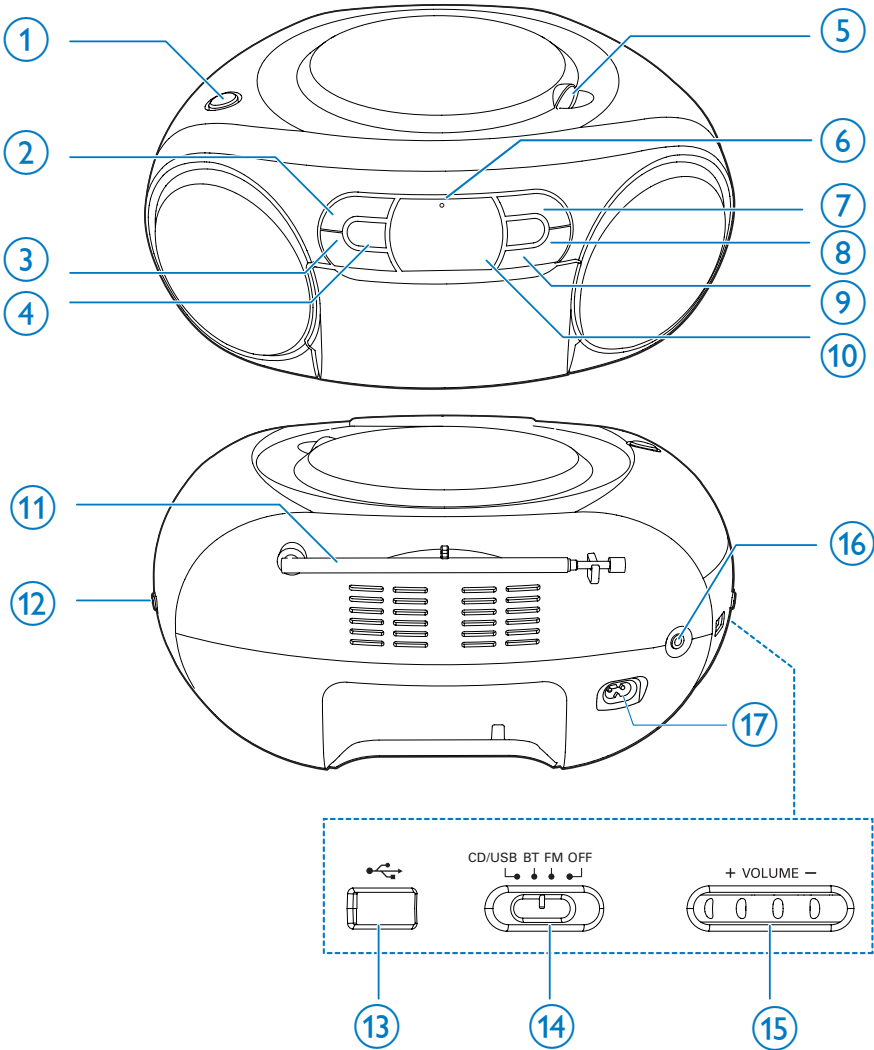
- 收聽 FM 廣播；
- 享受光碟、USB 裝置、藍牙裝置和其他外接音訊裝置中的音訊；
- 編排曲目播放順序。

內容物


請清點包裝內容物：

- 主裝置
- 電源線
- 短版使用手冊

主裝置概覽



- ① CD/USB 音源選擇鈕
 - 按下以選擇 SD 或 USB 音源。
- ② ■
 - 停止播放。
- ③ - ALBUM +
 - 跳至上一張或下一張專輯。
- ④ ◀▶
 - 跳至上一個或下一個曲目。
 - 在曲目內進行搜尋。
- ⑤ OPEN CLOSE
 - 開啟或關閉光碟插槽。
- ⑥ 藍牙指示燈
 - 指示藍牙連線狀態。

- ⑦ **▶|||/PAIRING**
 - 開始或暫停播放。
 - 按下可喚醒待機模式中的裝置。
 - 按住可中斷已連線的藍牙裝置並進入配對模式。
- ⑧ **PROG**
 - 編排曲目播放順序。
- ⑨ **MODE**
 - 選擇播放模式。
- ⑩ **顯示面板**
 - 顯示目前狀態。
- ⑪ **FM 天線**
 - 改善 FM 收訊效果。
- ⑫ **+ TUNING -**
 - 調至 FM 廣播電台。
- ⑬  **USB 插孔。**
 - USB 插孔。
- ⑭ **音源選擇鈕**
 - 選擇來源。
- ⑮ **+ VOLUME -**
 - 調整音量。
- ⑯ **AUDIO-IN**
 - 連接外接音訊裝置。
- ⑰ **AC MAINS**

3 開始使用

! 注意

- 使用本手冊以外的方法來控制、調校或不按順序操作，可能會導致危險輻射外洩或造成危險。

請務必依順序遵循本章指示。

若與飛利浦聯絡，您將需要提供您產品的機型與序號。機型與序號位於產品底部。將號碼填寫與此：

型號 _____

序號 _____

接上電源

本裝置可使用 AC 電源或電池電力。

選擇 1：AC 電源

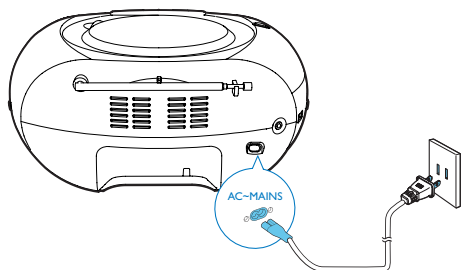
! 警告

- 產品可能會損壞！確定電源的電壓與裝置背面或底部所印的電壓相符。
- 有觸電危險！拔下 AC 電源時，務必握住插頭，自插座上拔下。切勿拉扯電源線。

將 AC 電源線接上電源插座。

* 秘訣

- 為節省能源，使用後請關閉裝置。



選擇 2：電池電力

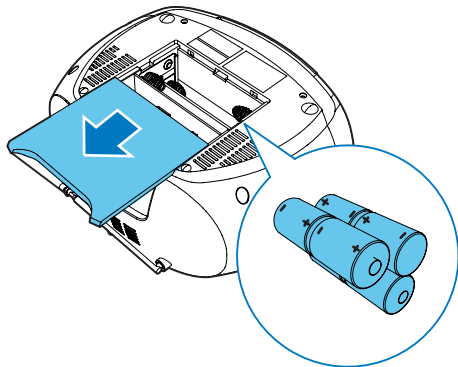
! 注意

- 電池內含化學物質，請妥善丟棄。

≡ 備註

- 配件中並未包括電池。

- 1 打開電池插槽。
- 2 依照電極 (+/-) 指示正確安裝 6 顆電池 (類型：1.5V R14/ UM2/ C CELL)。
- 3 蓋上電池插槽。



開啟

將音源選擇鈕切換至 CD/USB/BT/FM。

切換為待機模式

- 若產品超過 15 分鐘未偵測到任何音訊，即會自動切換至待機模式。
- 按下 ►|| 可喚醒處於待機模式中的產品。

關閉

將產品的音源選擇鈕切換至 OFF。

4 播放

播放 CD

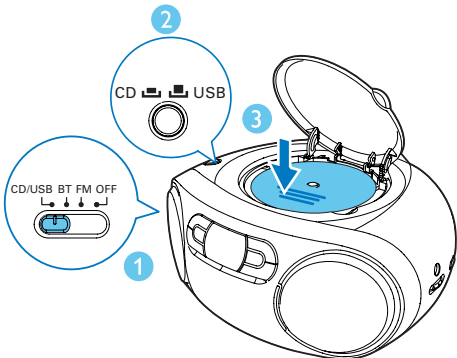
備註

- 您無法播放受版權保護技術編碼的 CD。
- 音訊輸入纜線插上插頭時，CD/USB 會停止播放，並自動將裝置切換到音訊輸入模式。

您可播放下列市售的音樂 CD：

- 可燒錄 CD (CD-R)
- 可覆寫 CD (CD-RW)
- MP3-CD

- 1 將音源選擇鈕切換至 CD/USB。
- 2 重複按下 CD 音響上方的 CD/USB 按鈕以選擇 USB 音源。
↳ 液晶螢幕上會顯示 [CD]。
- 3 開啟 CD 插槽。
- 4 放入 CD，封面朝上，然後關上 CD 上蓋。
↳ 您的 CD 音響會自動開始播放。
 - 要選擇曲目，請按 ◀◀ / ▶▶。
 - 要暫停 CD 播放，請按 ▶||。
 - ↳ [▶] 和曲目編號開始閃爍。
 - 要繼續 CD 播放，再按一次 ▶||。
 - 要停止播放，請按 ■。

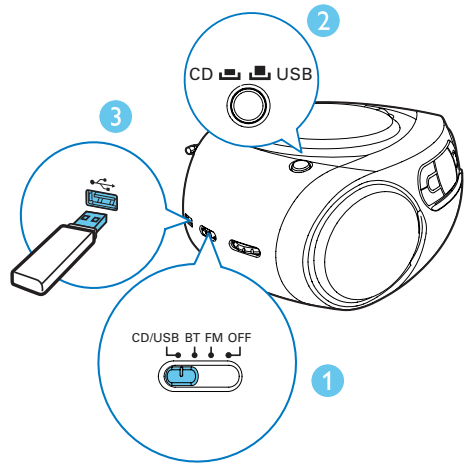


從 USB 裝置播放

備註

- 確定 USB 裝置中有可播放的音訊內容。

- 1 將音源選擇鈕切換至 CD/USB。
- 2 重複按下 CD 音響上方的 CD/USB 按鈕以選擇 USB 音源。
↳ 液晶螢幕上會顯示 [USB]。
- 3 將 USB 裝置插入 USB 插槽。
↳ 隨即自動開始播放。若沒有自動播放，請按 ▶||。



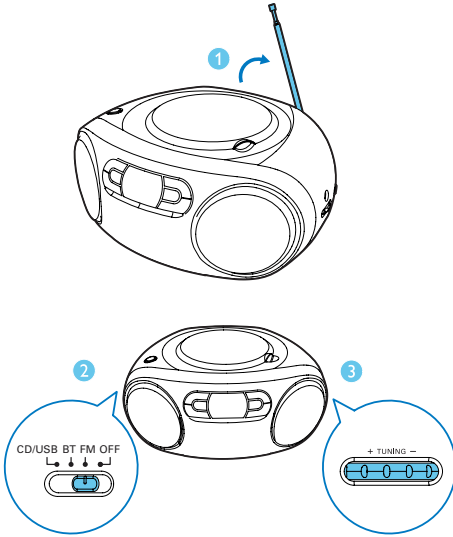
調至 FM 廣播電台

備註

- 完全展開並調整 FM 天線位置以取得最佳收訊。

- 1 將音源選擇鈕切換至 FM。
- 2 旋轉 + TUNING - 以選擇電台。

3 重複步驟 2 即可調至更多電台。



播放藍牙裝置的內容

您可使用本產品聆聽藍牙裝置上的音訊。

連接裝置

備註

- 本產品與藍牙裝置間的操作範圍約 10 公尺 (30 呎)。

- 1 將音源選擇鈕切換至 BT。
↳ 藍牙指示燈會閃爍藍燈。
- 2 在您的藍牙裝置上啟用藍牙，並搜尋藍牙裝置 (請參閱裝置使用手冊)。
- 3 選擇裝置上的 [Philips AZ330T] 進行配對。視需要輸入預設密碼「0000」。
↳ 成功配對與連線後，產品會發出兩次嗶聲，且 LED 指示燈會持續亮藍燈。

播放藍牙裝置的內容

藍牙連線成功後，在藍牙裝置上播放音訊。

- ↳ 音訊會從您的藍牙裝置串流到本產品。

中斷藍牙裝置的連線

- 按住 PAIRING 2 秒鐘；
- 在您的裝置上停用藍牙；或
- 將裝置移至超出通訊範圍的地方。

連接其他藍牙裝置

停用目前裝置的藍牙功能，然後連接其他裝置。

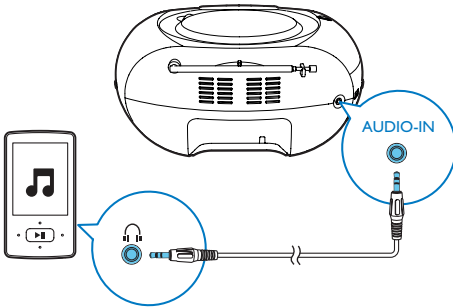
播放外接裝置的內容

您也可以透過本產品聆聽外接的音訊裝置。

- 1 將音源選擇鈕切換至 CD/USB/BT/FM。
- 2 請將音訊纜線 (3.5 公釐，未隨附) 連接至：
 - 裝置上的 **AUDIO-IN** 插孔。
 - 外接裝置上的耳機插孔。
- 3 播放外接裝置 (參閱裝置的使用者手冊)。

備註

- AUDIO-IN 插孔並非耳機用插孔。
- 在任何工作模式中，當接上音訊輸入纜線時，CD 音響會自動切換至 AUDIO-IN 模式。
- 當裝置播放外接裝置的音訊，且螢幕上顯示「U」時，顯示面板燈光會熄滅。



5 播放選項

控制播放

在 CD 或 USB 模式中，您可以透過下列操作控制播放。

◀◀ / ▶▶	按下：跳至上一/下一曲目。 按住：在播放內進行搜尋，放開以恢復播放。
▶	開始或暫停播放。
■	停止播放。
PROG	編排曲目。
+ VOLUME -	調整音量。
- ALBUM +	跳過上一張或下一張專輯。
MODE	選擇播放模式。 [↻]：重複播放目前的曲目。 [↻ALL]：重複播放所有曲目。 [↻↻ALL]：隨機播放所有曲目。 若要恢復正常播放，重複按 MODE 直到重複圖示消失為止。

秘訣

- 播放編排曲目時，僅可選擇 [↻] 及 [↻ALL]。

編排曲目

在 CD 和 USB 模式中，您最多可以編排 20 首曲目。

- 1 按 ■ 停止播放。
- 2 按 PROG 啟動編排模式。
↳ [PROG] (編排) 開始閃爍。
- 3 按 ◀◀ / ▶▶ 選擇曲目編號，然後按 PROG 確認。
- 4 重複步驟 3，以編排更多曲目。
- 5 按 ▶▶ 播放編排的曲目。
↳ 播放時，畫面會顯示 [PROG] (編排)。
 - 若要清除編排，請按 ■ 兩次。

調整聲音

您可以在播放期間調整音量。

按鍵	功能
+ VOLUME -	提高或降低音量。

6 產品資訊

備註

- 產品資訊可在未通知狀況下修改。

規格

擴大機

額定輸出功率	2 x 2 W RMS
頻率響應	125 -16000 Hz , -3dB
訊噪比	>57 dBA
總諧波失真	<1 %
音訊輸入	650 mV RMS

光碟

雷射類型	半導體
光碟直徑	12 公分/8 公分
支援光碟	CD-DA、CD-R、CD-RW、MP3-CD
音訊 DAC	24 位元 / 44.1 kHz
總諧波失真	<1%
頻率響應	125 -16000 Hz , -3dB
訊噪比	>55 dBA

調諧器

調諧範圍	FM : 87.5 - 108MHz
敏感度：	
單聲道，26dB 訊噪比	<22 dBf
立體聲，46dB 訊噪比	<43 dBf
總諧波失真	<3%
訊噪比	>50 dBA

藍牙

藍牙版本	V3.0 + EDR
範圍	10 公尺 (自由空間)
藍牙頻率波段	2.402GHz ~ 2.48GHz

一般

電源供應	
- AC 電源	110V~ , 60 Hz ;
- 電池	DC 9 V , 6 x 1.5 V 類型 : R14/UM2/C CELL
操作耗電量	15 W
待機耗電量	<0.5 W
尺寸	
- 主裝置 (寬 x 高 x 深)	300 x 134 x 240 公釐
重量 (主裝置)	1.4 公斤

支援的 MP3 光碟格式

- ISO9660 , Joliet
- 標題編號上限 : 512 (取決於檔名長度)
- 專輯編號上限 : 255
- 支援的取樣頻率 : 32 kHz、44.1 kHz、48 kHz
- 支援的位元傳輸速率 : 32~256 (kbps)、多種位元傳輸速率

USB 播放資訊

相容的 USB 裝置：

- USB 快閃記憶體 (USB 2.0 或 USB 1.1)
- USB 快閃播放機 (USB 2.0 或 USB 1.1)
- 記憶卡 (需要額外的讀卡機搭配產品使用)

支援的格式：

- USB 或記憶體檔案格式 FAT12、FAT16、FAT32 (區段大小：512 位元組)
- MP3 位元速率 (資料速率)：32-320 Kbps 及變動位元速率
- 最多 8 層的巢狀結構
- 專輯/資料夾數目：上限 99
- 曲目/標題數目：上限 999
- ID3 標籤 v2.0 或更新版本
- Unicode UTF8 格式的檔名 (長度上限：128 位元組)

不支援的格式：

- 空白專輯：空白專輯是指未包含 MP3/WMA 檔案的專輯，而且不會顯示在螢幕的專輯。
- 不支援的檔案格式會跳過。例如 Word 文件 (.doc) 或副檔名為 .dlf 的 MP3 檔案會略過不顯示。
- AAC、WAV、PCM、WMA 音訊檔案

清潔光碟鏡片

- 長時間使用後，光碟鏡片可能積聚髒污或灰塵。請以 Philips CD 鏡片清潔劑或任何市售清潔劑清潔光碟鏡片。請依照清潔劑隨附之指示進行。

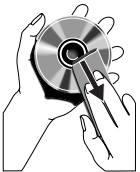
保養

清潔機身

- 請使用軟布沾取少量溫和清潔溶劑。請勿使用含酒精、變性酒精、阿摩尼亞或具磨蝕性的溶劑。

清潔光碟

- 光碟髒污時，請以乾淨布料清潔。從中心點由內向外擦拭光碟。



- 請勿使用苯、稀釋劑、商用清潔劑，或者專為類比唱片設計的抗靜電噴劑等溶劑。

7 疑難排解



警告

- 請勿打開裝置外殼。

為維持有效的保固，請勿自行嘗試修理系統。

如果您在使用本裝置時發生任何問題，請在送修前先行檢查下列項目。如果問題仍未解決，請造訪 Philips 網頁 (www.philips.com/support)。聯絡 Philips 時，手邊請先準備好您的裝置、型號與序號。

沒有電力

- 檢查電源線是否確實連接。
- 請確定 AC 電源有電。
- 檢查電池是否正確裝入。

沒有聲音或聲音不清楚

- 調整音量。

裝置沒有反應

- 將交流電源插頭拔除後再插入，然後再開啟系統電源。
- 本產品具備省電功能，當曲目播放完畢後 15 分鐘仍未操作任何控制時，即自動關機。

未偵測到任何光碟

- 插入光碟。
- 檢查光碟插入時是否上下顛倒。
- 待鏡頭的水汽凝結清除。
- 更換或清潔光碟。
- 使用已封軌的 CD 或格式正確的光碟。

廣播收訊不良

- 增加產品與電視或錄放影機之間的距離。
- 完全展開 FM 天線。

關於藍牙裝置

連線至具備藍牙功能的裝置時，音訊品質不良。

- 藍牙接收效果不佳。將裝置移靠近本產品，或移除兩者之間的障礙物。

無法與裝置連線。

- 未啟用裝置的藍牙功能。請參閱裝置使用手冊，以瞭解如何啟用此功能。
- 本產品已連線至其他具藍牙功能的裝置。中斷該裝置的連線，然後再試一次。

配對的裝置不斷連線與中斷連線。

- 藍牙接收效果不佳。將裝置移靠近本產品，或移除兩者之間的障礙物。
- 部分裝置的藍牙連線可能會自動停用以節省電源。這並不是產品故障。



Specifications are subject to change without notice
2014 © WOOX Innovations Limited. All rights reserved.
Philips and the Philips' Shield Emblem are registered trademarks of
Koninklijke Philips N.V. and are used by
WOOX Innovations Limited under license from Koninklijke Philips N.V.

AZ330T_96_UM_V1.0

