

دائمًا في خدمتك

سجّل منتجك واحصل على الدعم من

www.philips.com/welcome



CSP510

CSP610

CSP6910



CSP510



CSP610



CSP6910

دليل المستخدم

PHILIPS

المحتويات

2	1 هام:
2	الأمان
2	إشعار
3	2 مكبرات صوت الاستيريو المخصصة لسيارتك
3	مقدمة
3	محتويات الصندوق
4	3 التثبيت
4	الخيار 1: التثبيت على الباب (الأمامي أو الخلفي)
5	الخيار 2: التثبيت على الصندوق الخلفي
6	4 معلومات عن المنتج
6	5 استكشاف الأخطاء وإصلاحها

مواصفات المنتج عرضة للتغيير بدون إشعار مسبق.
 العلامات التجارية هي ملك لشركة Koninklijke Philips Electronics N.V.
 أو مالكيها المعنيين. تحتفظ شركة Philips بحقها في تغيير المنتجات في أي وقت دون أن تكون ملزمة بضبط المعدات السابقة وفقاً لذلك.

الأمان

- اقرأ كل الإرشادات وافهمها قبل استخدام الجهاز. إذا تسبب عدم اتباع الإرشادات في حدوث أي ضرر فلن تنطبق بنود الضمان.
- لا تستخدم سوى جهاز التثبيت المتوفر لضمان تثبيت آمن وسالم.
- لا تستخدم نظام تكبير الصوت بشكل متواصل بما يتعدى سعة التعامل مع طاقة الذروة.
- احفظ بطاقات الائتمان والساعات والأشرطة المسجلة الخ. ذات الترميز المغناطيسي بعيداً عن نظام تكبير الصوت لتجنب الضرر الذي يتسبب به المغناطيس في مكبرات الصوت.
- نظّف الجهاز باستخدام قطعة قماش ناعمة ورطبة. لا تستخدم مواد مثل الكحول أو المواد الكيميائية أو مواد التنظيف المنزلية لتنظيف المنتج.

إشعار

معلومات حول البيئة
 لقد تم الاستغناء عن كل التغليف غير الضرورية. لقد حاولنا استخدام تغليف يسهل فصله إلى ثلاث مواد: ورق مقوى (صندوق)، إسفنجة البوليسترين (مخفف الصدمات) والبوليثيلين (الأكياس واللوحات الإسفنجية الواقية). يتكوّن نظامك من مواد يمكن إعادة تدويرها وإعادة استخدامها إذا تم تفكيكه من قبل شركة متخصصة. يُرجى الالتزام بالأنظمة المحلية المتعلقة بالتخلص من مواد التغليف والبطاريات المستهلكة والمعدات القديمة.

قد تؤدي أي تغييرات أو تعديلات على هذا الجهاز لم يوافق عليها قسم Philips Consumer Lifestyle بشكل صريح إلى إبطال تحويل المستخدم تشغيل الجهاز.

2 مكبرات صوت الاستيريو المخصصة لسيارتك

- ① مكبرات صوت (x2)
- ② شبكة + إطار (x2)
- ③ سلك مكبر صوت (x2)
- ④ برغي (x8)
- ⑤ أداة تثبيت (x8)

تهانينا على شرائك المنتج، ومرحبًا بك في Philips!
للاستفادة بالكامل من الدعم الذي تقدمه Philips، قم
بتسجيل منتجك في www.philips.com/welcome.

مقدمة

بفضل مكبرات الصوت، يمكنك الاستمتاع بموسيقى عالية
الطاقة مع صوت واضح.

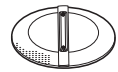
محتويات الصندوق

تحقق من محتويات الحزمة الخاصة بك وتعرّف إليها:

①



②



③



④

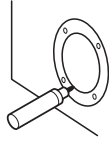


⑤

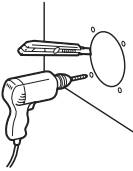


3 التثبيت

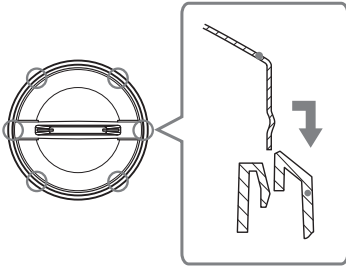
4 ضع علامة على المكان المحدد لإحداث فتحة وثقوب البراغي الأربعة.



5 اقطع المنطقة المحددة للفتحة واحفر ثقوب البراغي.

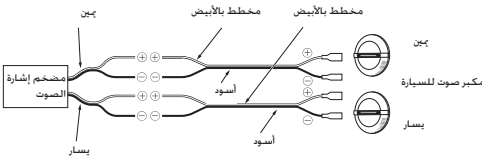


6 قم بإزالة الشبكة.



7 انزع المادة العازلة عن أسلاك مكبرات الصوت وقم بتوصيلها بمضخم إشارة الصوت.

- السلك الأبيض: توصيل بالطرف السلبى (-)
- السلك الأسود (مخطط بالأبيض): توصيل بالطرف الإيجابى (+)



ملاحظة

- تأكد من عدم وجود أي عائق حول موقع تثبيت الباب.
- قد يكون قد تم قطع فتحة في اللوحة الداخلية للباب مسبقًا (الأمامي أو الخلفي). في هذه الحالة، خذناج إلى تعديل اللوحة فقط.
- تأكد من أن أطراف مكبرات الصوت أو الإطار أو المغناطيس لا تتداخل مع أي أجزاء داخلية مثل نظام التحكم بالنافذة في الباب (عندما تفتح النافذة أو تغلقها) الخ. تأكد أيضًا من أن شبكة مكبر الصوت لا تلامس أي وصلات داخلية مثل ذراعات تدوير النافذة أو مقبض الباب أو مسند اليد الخ.

1 أوقف تشغيل مفتاح إشعال السيارة.

- إذا كانت الطاقة قيد التشغيل، فإن صوت الضجيج الذي يحدثه الاتصال قد يلحق ضررًا بمكبرات الصوت.

2 اقطع قالب التثبيت من الصندوق التغليف.

3 ألصق القالب في الموقع المحدد لتثبيت مكبر الصوت.



- يمكن تثبيت شبكة مكبر الصوت من دون الشبكة. في حال كنت ترغب بذلك.

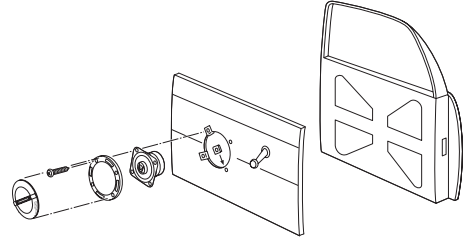
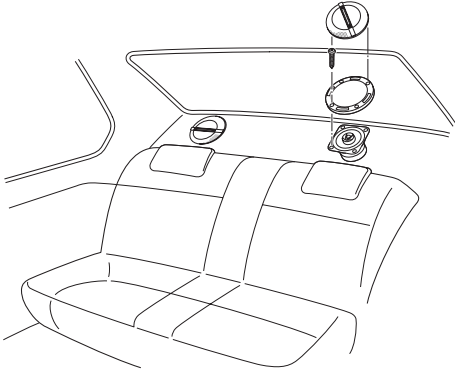


- احرص على تطابق الأطراف "اليسار" و"اليمن" و"+" و"-" على نحو صحيح. قد تؤدي القطبية العكس إلى تدني مستوى جودة الصوت.
- مكبري صوت 4 أوم، موصولين بالاستيريو، يشكلان حمولة تبلغ 8 أوم لكل قناة من قنوات مضخم إشارة الصوت. تعمل معظم مضخمات إشارة الصوت المزودة بقناتين جيداً في هذا التكوين. لكن في حال تم توصيل مكبري صوت 4 أوم بشكل مواز بمضخم إشارة صوت موصول مزود بقناتين، سينشكّل هذا حمولة فردية تبلغ 2 أوم لمضخم إشارة الصوت. لا تدعم معظم مضخمات إشارة الصوت المزودة بقناتين العمليات الفردية 2 أوم؛ قد يحدث ضرر في مضخم إشارة الصوت!

الخيار 2: التثبيت على الصندوق الخلفي

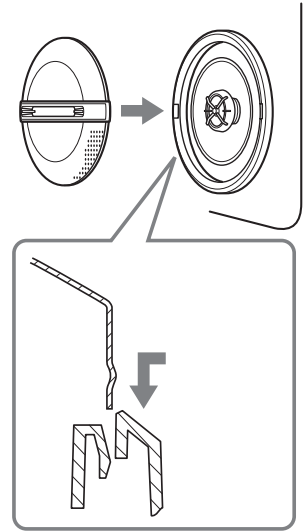
يمكنك أيضاً تثبيت مكبرات الصوت في سطح الصندوق الخلفي.

1 اتبع الخطوات المذكورة في "الخيار 1: التثبيت على الباب" لتثبيت مكبرات الصوت في الصندوق الخلفي:



8 قم بتثبيت مكبر الصوت كما هو موضح أدناه.

9 اضغط على حواف الشبكة وقم بإدخالها.



5 استكشاف الأخطاء وإصلاحها

لكي يبقى الضمان صالحًا، لا تحاول إطلاقًا إصلاح المنتج بنفسك.

إذا واجهت مشكلة ما أثناء استخدام هذا الجهاز، انتقل إلى موقع Philips على ويب (www.philips.com/welcome). عند الاتصال بشركة Philips، تأكد من وجود الجهاز في مكان مجاور ومن معرفة رقم الطراز والرقم التسلسلي.

4 معلومات عن المنتج

ملاحظة

- تخضع معلومات المنتج للتغيير من دون إشعار مسبق.

الطرز	CSP610	CSP510	CSP6910
نوع مكبر الصوت	مكبر صوت ثنائي المحاور وثلاثي الاتجاهات بقياس 16.5 سم	مكبر صوت محوري ثنائي الاتجاه بقياس 13 سم	مكبر صوت ثنائي المحاور وثلاثي الاتجاهات بقياس 24×16 سم
طاقة RMS (واط)	40 واط	35 واط	50 واط
ذروة طاقة الموسيقى (واط)	210 واط	180 واط	300 واط
الحساسية (ديسيبل/ واط/متر)	90 ديسيبل	89 ديسيبل	90 ديسيبل
استجابة التردد (هرتز) المعاوقة (أوم)	30-40 كيلوهرتز 4 أوم	30-45 كيلوهرتز 4 أوم	32-28 كيلوهرتز 4 أوم
وزن المغناطيس (أونصة)	7.60 أونصة	6.40 أونصة	12.60 أونصة
عمق التثبيت (مم)	58 مم	47 مم	78 مم



Specifications are subject to change without notice
© 2012 Koninklijke Philips Electronics N.V.
All rights reserved.

CSP510_610_6910_00_Arabic_UM_V1.0

