

隨時為您提供協助

請至以下網址註冊您的產品並取得支援：

www.philips.com/support

HTL1180B



使用手冊

PHILIPS

目錄

1 重要事項	2
說明與支援	2
安全	2
保護您的產品	3
保護環境	3

2 您的 SoundBar	3
主裝置	3
遙控器	4
接頭	5

3 連接	5
配置	5
連接電視及其他裝置的音訊	6

4 使用 SoundBar	7
調節音量	7
選擇您的音效	7
MP3 播放機	8
USB 儲存裝置	8
自動待機	8
套用原廠設定	8
更新軟體	9

5 壁掛架	9
--------------	---

6 產品規格	10
---------------	----

7 疑難排解	11
---------------	----

1 重要事項

在您開始使用產品之前，請先閱讀並了解所有指示。未遵守指示而造成的損壞，恕不在保固責任範圍內。

說明與支援

如需完善的線上支援，請造訪

www.philips.com/support 以：

- 下載使用手冊和快速入門指南
- 觀賞影片教學課程（僅適用於部分機型）
- 瞭解產品常見問題 (FAQ) 的答案
- 以電子郵件向我們提問
- 與我們的支援代表洽談。

請遵循網站上的指示，選取您的語言，然後輸入您的產品型號。

或者，您也可以聯絡貴國的客戶服務。在您聯絡前，請記下產品的機型與序號。您可以在產品背面或底部找到這項資訊。

安全

觸電或火災的風險！

- 在您執行或變更任何連線時，請確實拔除所有裝置的電源。
- 請勿讓產品及配件暴露在雨或水中。請勿將花瓶等液體容器放置在產品附近。若不慎將水濺灑於本產品或滲入機內，請立即拔除電源。聯絡客戶服務中心，進行檢查後再使用產品。
- 請勿將本產品及配件直接靠近火燄或熱源，也勿直接曝曬於陽光下。
- 請勿將物品插入產品通風孔或其他開口中。
- 當電源插頭或產品連接器作為中斷連接裝置時，中斷連接裝置應保持隨時可操作。
- 電池（安裝的電池套組或電池）請勿暴露在過度的熱源下，例如日照或火焰等。

- 雷暴來臨前，請先將本產品插頭拔下。
- 拔除電源線時，務必從插頭部位拉起，切勿拉扯纜線。

短路或火災的風險！

- 如需辨識產品機型與電源供應功率，請參閱產品背面或底部的機型牌。
- 將本產品接上電源插座之前，請確認插座電壓與印在產品背面或底部的數值相同。若兩者的電壓不符，切勿將本產品接上該電源插座。

本產品損害或毀壞的風險！

- 請勿將本產品或任何物品置於電源線或其他任何電子器材上。
- 若運送本產品時溫度低於 5°C，則開箱後應待機體回溫至室溫，再插上電源。
- 產品零組件可能以玻璃製成。請小心處理，以避免受傷和損壞。

有過熱危險！

- 請勿將本產品放置於狹隘的空間。本產品周圍務必至少預留四英吋的空間以保持通風。請確保勿使窗簾或其他物品遮蓋本產品的通風孔。

污染的風險！

- 請勿混用電池（新舊混用或碳鹼性電池混用等）。
- 未能正確更換電池將造成電池爆炸的危險。限換用同型或通用類型。
- 若電池電量耗盡或長時間不使用遙控器時，請將電池取出。
- 電池內含化學物質，請妥善丟棄。

誤食電池的風險！

- 產品/遙控器含有一個鈕扣/按鈕型電池，可能會遭到誤食。請勿讓孩童接觸電池！如果遭到誤食，電池會導致嚴重傷害或死亡。可能在誤食後兩小時內發生嚴重體內燒傷。
- 若您懷疑電池已遭誤食或放入身體任何部位，請立即尋求醫療照護。
- 在您更換電池時，請勿讓孩童接觸新的或使用過的電池。請確認您更換電池後，電池插槽完全安全穩固。

- 如果電池插槽非完全安全穩固，請停止使用本產品。請勿讓孩童接觸，並聯絡製造商。



此為具備雙層絕緣的 CLASS II 產品，不提供保護接地。

保護您的產品

請僅使用超細纖維布料清潔產品。

保護環境

舊產品的處置



您的產品是使用高品質材質和元件所設計製造，可回收和重複使用。

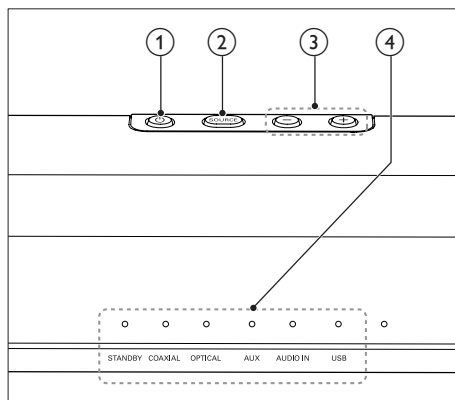
本產品使用壽命結束時，請勿與一般家庭廢棄物一併丟棄。請將該產品送至政府指定的回收點或進行回收。此舉能為環保盡一份心力。

2 您的 SoundBar

感謝您購買本產品。歡迎來到 Philips 的世界！請至 www.philips.com/welcome 註冊您購買的 SoundBar，以獲得 Philips 的完整支援。

主裝置

本章節包括主裝置概覽。

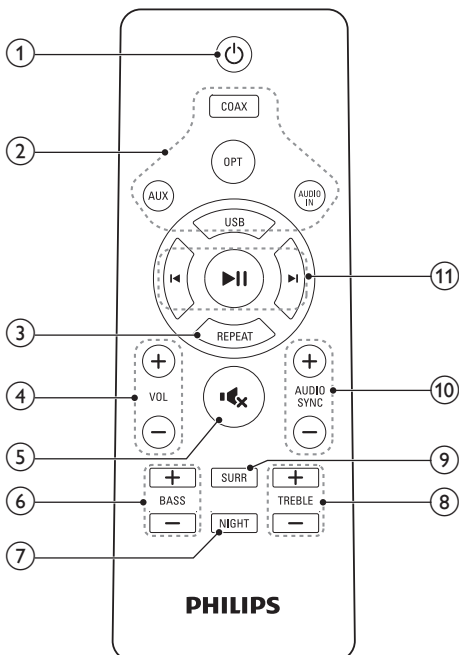


- ①  將 SoundBar 切換為開啟或待機。
- ② **SOURCE**
選擇 SoundBar 輸入來源。
- ③ **音量+/-**
提高或降低音量。
- ④ **LED 指示燈**
 - **STANDBY**：SoundBar 處於待機狀態時亮起。
 - **COAXIAL**：在您切換至同軸輸入來源時亮起。
 - **OPTICAL**：在您切換至光纖輸入來源時亮起。
 - **AUX**：在您切換至類比輸入來源時亮起。
 - **AUDIO IN**：當您切換至音訊輸入來源（3.5 公釐插孔）時亮起

- **USB**：當您切換至 USB 來源時亮起。

遙控器

本章節包括遙控器概覽。



- ③ **REPEAT**
在 USB 模式中選擇或關閉重複播放模式。

- ④ **+/- (音量)**
提高或降低音量。

- ⑤ **Mute**
靜音或還原音量。

- ⑥ **BASS +/-**
提高或降低低音。

- ⑦ **NIGHT**
開啟或關閉夜間模式。

- ⑧ **TREBLE +/-**
提高或降低高音。

- ⑨ **SURR**
切換立體聲與虛擬環繞音效。

- ⑩ **AUDIO SYNC +/-**
僅適用於 **COAXIAL (COAX)** 和 **OPTICAL (OPT)** 來源。提高或降低音訊延遲。

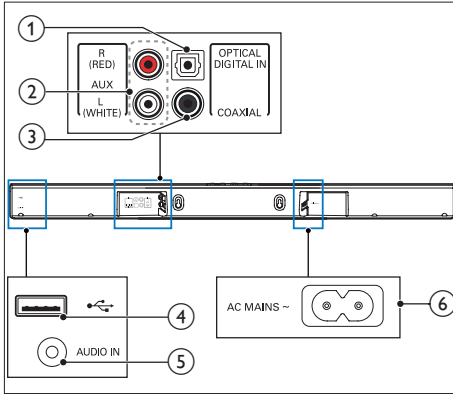
- ⑪ **播放按鈕**
 - **▶||**：在 USB 模式中開始、暫停或繼續播放。
 - **◀|▶**：在 USB 模式中跳至上一個或下一個曲目。

- ① **⏻ (待機 - 開啟)**
將 SoundBar 切換為開啟或待機。

- ② **來源按鈕**
 - **COAX**：將您的音訊來源切換到同軸連線。
 - **OPT**：將您的音訊來源切換到光纖連線。
 - **AUX**：將您的音訊來源切換到 AUX 連線。
 - **AUDIO IN**：將音訊來源切換至 MP3 連線 (3.5 公釐插孔)。
 - **USB**：將音訊來源切換到 USB 連線。

接頭

本章節包括 SoundBar 可用接頭之概覽。



- ① **DIGITAL IN-OPTICAL**
連接電視或數位裝置的光纖音訊輸出。
- ② **AUX**
連接電視或類比裝置的類比音訊輸出。
- ③ **COAXIAL**
連接電視或數位裝置的同軸音訊輸出。
- ④ 
USB 儲存裝置的音訊輸入。
- ⑤ **AUDIO IN**
例如 MP3 播放機的音訊輸入（3.5 公釐插孔）。
- ⑥ **AC 電源~**
連接電源。

3 連接

本章節將協助您連接 SoundBar 與電視及其他裝置。

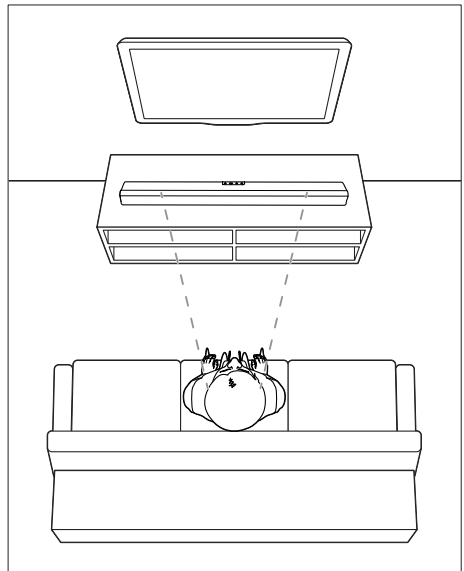
如需有關 SoundBar 和配件的基本連線資訊，請參閱快速入門指南。

備註

- 如需辨識產品機型與電源供應功率，請參閱產品背面或底部的機型牌。
- 在您執行或變更任何連線時，請確實拔除所有裝置的電源。

配置

依下圖安置 SoundBar。

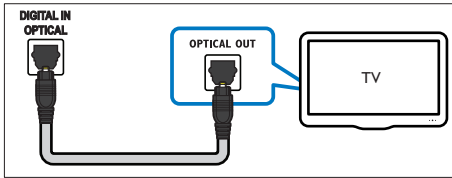


連接電視及其他裝置的音訊

透過 SoundBar 播放電視或其他裝置的音訊。
使用您的電視和其他裝置提供的最佳品質連線。

選擇 1：透過數位光纖纜線連接音訊

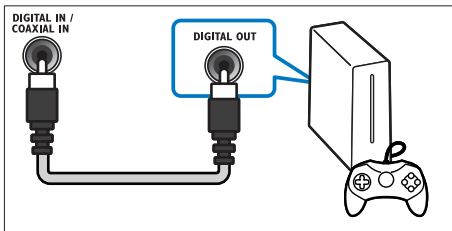
最佳音質



- 1 使用光纖纜線將 SoundBar 的 **OPTICAL OUT** 接頭連接至電視或其他裝置的 **OPTICAL** 接頭。
 - 數位光纖接頭可能標示為 **SPDIF** 或 **SPDIF OUT**。

選擇 2：透過數位同軸纜線連接音訊

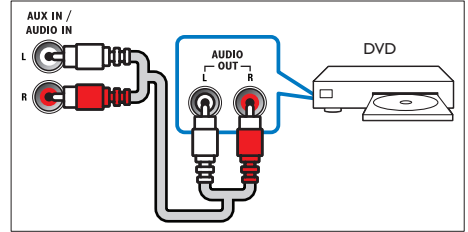
最佳音質



- 1 使用同軸纜線將 SoundBar 的 **COAXIAL/DIGITAL OUT** 接頭連接至電視或其他裝置的 **COAXIAL** 接頭。
 - 數位同軸接頭可能標示為 **DIGITAL AUDIO OUT**。

選擇 3：透過類比音訊纜線連接音訊

基本音質



- 1 使用類比纜線將 SoundBar 的 **AUDIO OUT** 接頭連接至電視或其他裝置的 **AUX** 接頭。



4 使用 SoundBar

本章節可協助您使用 SoundBar 播放連接裝置的音訊。

開始之前

- 依照快速入門指南中所述步驟，連接所有必要的連線，或是從 www.philips.com/support 下載使用手冊。
- 根據其他裝置，將 SoundBar 切換至正確的來源。

調節音量

- 1 按 +/- (音量) 可提高或降低音量。
 - 若要靜音，請按 。
 - 若要恢復聲音，請再按一次  或按 +/- (音量)。

音量指示燈

- 您調整的音量越高，亮起的 LED 指示燈越多。如果您沒有按下音量按鈕達三秒鐘，音量指示燈會熄滅。
- 當音量設至最大聲或最小聲時，所有 LED 指示燈會閃爍三次。
- 當聲音轉為靜音時，目前的來源指示燈會閃爍。

選擇您的音效

本章節將協助您為視訊或音樂選擇最理想的音效。

環繞音效模式

使用環繞音效模式，體驗彷彿置身其中的音訊享受。

- 1 按 **SURR** 可開啟或關閉環繞模式。
 - **開啟**：營造出環繞的聆聽體驗。
 - **關閉**：二聲道立體聲。適合聆聽音樂。

音效模式指示燈

- 若開啟環繞模式，所有 LED 指示燈會逐一亮起，並且所有 LED 指示燈亮起達三秒鐘。最後，目前的來源指示燈會持續亮起。
- 若關閉環繞模式，所有 LED 指示燈會亮起，然後逐一熄滅。最後，目前的來源指示燈會持續亮起。

等化器

變更 SoundBar 的高頻（高音）和低頻（低音）設定。

- 1 按 **TREBLE +/-** 或 **BASS +/-** 變更高音或低音。

高音/低音輸出指示燈

- 當調至越高音或越低音，亮起的 LED 指示燈越多。如果您沒有按下高音/低音按鈕達三秒鐘，高音/低音指示燈會熄滅。
- 當高音或低音設至最大值或最小值時，所有 LED 指示燈會閃爍三次。

使視訊和音效同步

若音訊與視訊不同步，可將音訊延遲以配合視訊。

- 1 按 **AUDIO SYNC +/-** 可同步音訊與視訊。
 - **AUDIO SYNC +** 可提升音效延遲，**AUDIO SYNC -** 則降低音效延遲。

音效延遲指示燈

- 當延遲越多，亮起的 LED 指示燈越多。如果您沒有按下音效延遲按鈕達三秒鐘，音效延遲指示燈會熄滅。

備註

- 此功能僅適用於 **COAXIAL (COAX)** 與 **OPTICAL (OPT)** 來源。

夜間模式

夜間模式可在播放音訊時降低音量，以輕聲聆聽。只有 Dolby 數位音軌才能使用夜間模式。

1 按 **NIGHT** 可開啟或關閉夜間模式。

夜間模式指示燈

- 若開啟夜間模式，所有 LED 指示燈會逐一亮起，並且所有 LED 指示燈亮起達三秒鐘。最後，目前的來源指示燈會持續亮起。
- 若關閉夜間模式，所有 LED 指示燈會亮起，然後逐一熄滅。最後，目前的來源指示燈會持續亮起。

MP3 播放機

連接您的 MP3 播放器，以播放音訊檔案或音樂。

需要配備：

- MP3 播放器。
- 一條 3.5 公釐的立體聲音訊線。

1 使用 3.5 公釐立體聲音訊線，將 MP3 播放機連接至 SoundBar 上的 **AUDIO IN** 接頭。

2 按遙控器上的 **AUDIO IN**。

3 按 MP3 播放機上的按鈕，以選擇與播放音訊檔案或音樂。

USB 儲存裝置

聆聽 MP3 播放機和 USB 快閃記憶體等 USB 儲存裝置上的音訊。

需要配備：

- 針對 FAT 或 NTFS 檔案系統而格式化的 USB 儲存裝置，並支援大容量儲存級。
- USB 儲存裝置上要有 MP3 檔案

1 將 USB 儲存裝置連接至 SoundBar。

2 按遙控器上的 **USB**。

3 使用遙控器控制播放。

按鈕	動作
▶	開始、暫停或繼續播放。
◀ / ▶	跳至上一個或下一個曲目。
REPEAT	播放期間，按下可切換：重複播放所有曲目和關閉重複模式。
重複播放指示燈	
• 若開啟重複模式，所有 LED 指示燈會閃爍三次，然後目前的來源指示燈會持續亮起。	
• 若關閉重複模式，所有 LED 指示燈會亮起，然後逐一熄滅。最後，目前的來源指示燈會持續亮起。	

備註

- 本產品可能無法與某些類型的 USB 儲存裝置相容。
- 如果您使用 USB 延長線、USB 集線器或 USB 多功能讀卡機，則可能無法辨識 USB 儲存裝置。
- 不支援數位相機 PTP 和 MTP 通訊協定。
- USB 儲存裝置進行讀取時請勿加以移除。
- 不支援受到 DRM 保護的音樂檔案 (MP3)。
- 支援 USB 連接埠：5V \equiv ，1A。

自動待機

從連線的裝置播放媒體時，若 15 分鐘無按鈕動作，且連線的裝置未播放任何音訊，本產品會自動切換至待機模式。

套用原廠設定

您可以將 SoundBar 重設為預設設定模式。

1 在靜音模式中，迅速連按 **AUX** 兩次。
↳ 即恢復為原廠設定。

更新軟體

為求持續提升產品品質，軟體可能提供升級版本。請造訪 www.philips.com/support 確認是否有最新軟體版本可用。

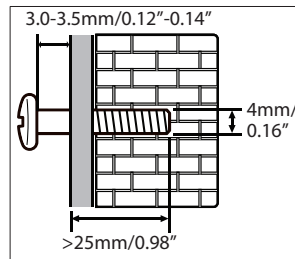
5 壁掛架

備註

- 如以不正確的壁掛方式進行安裝，可能導致發生意外、傷害或損壞。如果您有任何疑問，請聯絡貴國的客戶服務中心。
- 以壁掛方式架設之前，請確定牆壁可承受 SoundBar 的重量。

螺絲長度/直徑

依照 SoundBar 壁掛安裝的方式，確定您使用的螺絲長度與直徑正確適當。



請參閱快速入門指南中的圖示，瞭解如何以壁掛方式架設 SoundBar。

- 1) 在牆壁上鑽兩個孔。
- 2) 將暗榫和螺絲固定在鑽孔內。
- 3) 將 SoundBar 懸掛在固定的螺絲上。

6 產品規格

備註

- 規格與設計可能隨時變更，恕不另行通知。

- 尺寸（寬 × 高 × 深）：
865 × 67.8 × 85.5 公釐
(34.1" × 2.7" × 3.4")
- 重量：1.8 公斤/3.96 磅

遙控器電池

- 1 × AAA-R03-1.5 V

擴大機

- RMS 總輸出功率：
40W RMS (+/- 0.5 dB, 10% THD)
- 頻率響應：40 Hz-20 kHz / ±3 dB
- 訊噪比：> 65 dB (CCIR) /
(A-weighted)
- 總諧波失真：<1%
- 輸入敏感度：
 - AUX：2Vrms +/-100mV
 - 音訊輸入：1Vrms +/-100mV

聲音

- S/PDIF 數位音訊輸出：
 - 同軸：IEC 60958-3
 - 光纖：TOSLINK
- 取樣頻率：
 - MP3：8 kHz、11 kHz、12 kHz、
16 kHz、22 kHz、24 kHz、
32 kHz、44.1 kHz、48 kHz
- 固定位元速率：
 - MP3：8 kbps-320 kbps

USB

- 相容性：高速 USB (2.0)
- 類型支援：USB 大容量儲存級 (MSC)
- 檔案系統：FAT16、FAT32、NTFS
- 支援 MP3 檔案格式

主裝置

- 電源供應器：100-240 V~，50/60 Hz
- 耗電量：25W
- 待機耗電量：≤ 0.5 W
- 揚聲器阻抗：8 ohm (全頻)
- 揚聲器驅動器：4 × 54.5 公釐 (2")

7 疑難排解



警告

- 有觸電危險。請勿取下產品外殼。

為維持有效的保固，請勿自行嘗試修理產品。

若使用本產品時發生任何問題，請在送修前先行檢查下列項目。如果問題仍未解決，請至 www.philips.com/support 取得支援。

主裝置

SoundBar 上的按鈕無法使用。

- 拔下 SoundBar 的電源幾分鐘，然後重新插上電源。

音效

SoundBar 揚聲器沒有聲音。

- 用音訊纜線將您的 SoundBar 連接到電視或其他裝置。
- 將 SoundBar 重設回原廠設定。
- 在遙控器上選擇正確的音訊輸入。
- 確定 SoundBar 並未靜音。

音效失真或有迴音

- 如果您透過 SoundBar 播放電視音訊，請確定電視已靜音。



Manufactured under license from Dolby Laboratories. Dolby and the double-D symbol are trademarks of Dolby Laboratories.



Specifications are subject to change without notice

2015 © Gibson Innovations Limited. All rights reserved.

This product has been manufactured by, and is sold under the responsibility of Gibson Innovations Ltd., and Gibson Innovations Ltd. is the warrantor in relation to this product.

Philips and the Philips Shield Emblem are registered trademarks of Koninklijke Philips N.V. and are used under license from Koninklijke Philips N.V.

HTL1180B_96_UM_V1.0

