

Register your product and get support at
www.philips.com/welcome

Streamium

NP2900



DA Brugervejledning	1
Kontaktoplysninger	45

PHILIPS

EC DECLARATION OF CONFORMITY

We, PHILIPS CONSUMER LIFESTYLE B.V.

TUSSENDIEPEN 4, 9206 AD DRACHTEN, THE NETHERLANDS

Declare under our responsibility that the electrical product(s):

Philips

NP2900/12, /05

.....
(brand name)

.....
(Type version of model)

Network Player

.....
(product description)

To which this declaration relates is in conformity with the following harmonized standards:
(title, number and date of issue of the standard)

EN50385 : 2002

EN62301 : 2005

EN55020 : 2007

EN55013 : 2001 + A1:2003 + A2:2006

EN55022 : 2006 + A1:2007

EN66024 : 1998 + A1:2001 + A2:2003

EN61000-3-2 : 2006

EN61000-3-3 : 2006

EN301489-1 V1.8.1.

EN301489-17 V1.3.2.

EN300328 V1.7.1 : 2006

EN60950 : 2001 + A11: 2004

Following the provisions of :

1999/5/EC (R&TTE Directive)

2004/108/EC (EMC Directive)

2005/32/EC (EuP) – EC/1275/2008

And are produced under a quality scheme at least in conformity with ISO 9001
or CENELEC Permanent Documents

ETL- SEMKO

CB Scheme

The Notified Body performed

.....
(Name and number)

.....
(description of intervention)

SE-55865

And issued the certificate,

.....
(certificate number)

Remarks:

Leuven, November 17, 2009

.....
(place, date)

Frank Dethier

Development Manager, Innovation Lab Leuven

Frank Dethier

.....
(signature, name and function)

Indholdsfortegnelse

1	Vigtigt	3
	Sikkerhed	3
	Miljømeddelelser	4
2	Montering af NP2900 på en væg	6
3	Din NP2900	7
	Oversigt	7
	Set ovenfra	7
	Set forfra	7
	Set bagfra	7
	Fjernbetjening	8
4	Klargøring	10
	Sæt batterierne i fjernbetjeningen	10
	Placer NP2900	10
5	Tilslutning	11
	Tilslut eksterne lydenheder	11
	Tilslut vekselstrøm	11
6	Tænd og skift til aktiv standby/eco-standby	12
7	Førstegangsopsætning	13
	Se demoen	13
	Førstegangsforbindelse til hjemmenetværk	13
	Førstegangsopsætning: Trådløs forbindelse med automatisk IP-adresse	14
	Førstegangsopsætning: Trådløs forbindelse med statisk IP-adresse	15
	Førstegangsopsætning: Kablet forbindelse med automatisk IP-adresse	16
	Førstegangsopsætning: Kablet forbindelse med statisk IP-adresse	17
8	Afspilning	18
	Indstilling af lydstyrke	18
	Slå lyden fra	18
	Afspilning i tilfældig rækkefølge	18
	Gentagen afspilning	18
	Trådløs streaming af musik og billeder fra en computer	19
	Installer mediebrowser-software	19
	Konfigurerer en PC til at dele musik og billeder	19
	Konfigurerer en MAC til at dele musik og billeder	19
	Alfanumerisk søgning	20
	Hurtig navigation i spring	20
	SuperScroll / Rul hurtigt	21
	Internetradio	21
	Lyt til internetradio	21
	Afspil forudindstillede internetradiostationer	21
	Gem internetradiostationer til forudindstillinger	22
	Marker radiostationer som favoritter	22
	Lyt til foretrukne stationer	22
	Fjern en favoritstation	22
	Tilføj internetradiostationer manuelt	23
	Aflytning af My Media	23
9	Indstillinger	24
	Afspilningstilstand	24
	Lydindstillinger	24
	LivingSound	24
	FullSound	25
	Equalizer-indstillinger	25
	Indstillinger for diasshow	25
	Displayindstillinger	25
	Lysstyrkeindstillinger, når NP2900 er tændt	25
	Lysstyrkeindstillinger, når NP2900 er i standby.	25
	Kliklyd	25
	Albumgrafik	26
	Indstilling af ur	26
	Alarmindstillinger	26
	Netværksindstillinger	26
	Trådløs forbindelse med automatisk IP-adresse	27

Trådløs forbindelse med statisk IP- adresse	28
Kablet forbindelse med automatisk IP- adresse	29
Kablet forbindelse med statisk IP- adresse	30
Sted og tidszone	30
Sprog	31
Registrer NP2900	31
Afmeld NP2900	31
Registreringsoplysninger	32
Søg efter softwareopgraderinger	32
Information	32
Demo-tilstand	33
Numre til callcentre	33
Gendan fabriksindstillingerne	33
Juridiske oplysninger	33
<hr/>	
10 Vedligeholdelse	34
Rengøring	34
<hr/>	
11 Tekniske data	35
Understøttede lydformater	36
Understøttede billedformater	36
Medfølgende tilbehør	36
Krav til computerforbindelse	37
<hr/>	
12 Fejlfinding	38
<hr/>	
13 Ordliste	39
<hr/>	
14 Kontaktoplysninger	45

1 Vigtigt

Sikkerhed

Oplysninger for Europa:

Lær disse sikkerhedssymboler at kende



Udråbstegnet gør opmærksom på funktioner, der kræver omhyggelig læsning af den vedlagte vejledning, så du forebygger drifts- og vedligeholdelsesproblemer.

Symbolet med lynet indikerer uisolerede komponenter inde i produktet, der kan forårsage elektrisk stød.

Med henblik på at reducere risikoen for brand eller elektrisk stød må produktet ikke udsættes for regn og fugt, og vandholdige genstande som f.eks. vaser må ikke placeres oven på apparatet.

- 1 Læs disse instruktioner.
- 2 Opbevar disse instruktioner.
- 3 Respekter alle advarsler.
- 4 Følg alle instruktioner.
- 5 Benyt ikke dette produkt i nærheden af vand.
- 6 Rengør kun produktet med en tør klud.
- 7 Ventilationsåbninger må ikke blokeres. Installer apparatet i overensstemmelse med producentens instruktioner.

- 8 Kabinettet bør aldrig tages af dette produkt.
- 9 Benyt kun dette produkt indendørs. Udsæt ikke produktet for dryp/sprøjt, regn eller høj luftfugtighed.
- 10 Udsæt ikke produktet for direkte sollys, åben ild eller varmekilder.
- 11 Installer ikke produktet i nærheden af varmekilder som f.eks. radiatorer, varmeapparater, ovne eller andre elektriske apparater (inkl. forstærkere).
- 12 Placer ikke andet elektrisk udstyr på produktet.
- 13 Placer aldrig farlige genstande på produktet (f.eks. væskeholdige genstande og brændende stearinlys).
- 14 Der følger muligvis batterier med dette produkt. Se instruktioner om sikkerhed og bortskaffelse for batterier i denne brugermanual.
- 15 Dette produkt kan indeholde bly og kviksølv. Bortskaffelse af disse materialer kan være reguleret i henhold til miljømæssige bestemmelser. Se instruktioner om bortskaffelse i denne brugermanual.

Høresikkerhed



Lyt ved moderat lydstyrke:

Brug af hovedtelefoner ved høj lydstyrke kan skade hørelsen. Dette produkt kan frembringe lyd med så høje decibelværdier, at det kan forårsage høreskader for en normalt hørende person, også selv om det kun foregår i mindre end et minut. De høje decibelværdier har til formål at imødekomme de personer, der allerede lider af nedsat hørelse. Lyd kan snyde. Efter et stykke tid vil dine ører vænne sig til høj lyd og tilpasse sig en mere kraftig lydstyrke. Så det, der efter længere tids

lytning forekommer normalt, kan faktisk være meget højt og skadeligt for hørelsen. For at sikre dig imod dette skal du indstille lydstyrken på et sikkert niveau, før din hørelse vænner sig til niveauet, og undlade at skrue op. Sådan indstilles lydstyrken til et fornuftigt niveau:

Indstil lydstyrken til et lavt niveau.

Øg langsomt lydstyrken, til den når et behageligt niveau, hvor du kan høre lyden klart uden forvrængning.

Undlad at lytte i for lange perioder ad gangen:

For lang tids udsættelse for lydpåvirkning, selv ved et fornuftigt niveau, kan også forårsage hørenedsættelse.

Sørg for at anvende udstyret på en fornuftig måde, og hold passende pauser.

Overhold følgende retningslinjer, når du anvender dine hovedtelefoner.

Lyt ved en fornuftig lydstyrke i kortere tidsrum.

Vær omhyggelig med ikke at justere på lydstyrken undervejs, da din hørelse tilpasser sig lydniveauet.

Undlad at skrue så højt op for lyden, at du ikke kan høre, hvad der foregår omkring dig.

Du bør være ekstra forsigtig eller slukke midlertidigt i potentielt farlige situationer.

Brug ikke hovedtelefoner under kørsel af et motoriseret køretøj, på cykel, på skateboard etc. Det kan skabe en farlig trafiksituation, og mange steder er det ulovligt.

Miljømeddelelser

Klasse II-udstyrssymbol:



Dette symbol angiver, at dette produkt er dobbeltisoleret.

Ændringer

Ændringer, der ikke er godkendt af producenten, kan medføre, at brugerens ret til at benytte produktet bortfalder.

Oplysninger om bortskaffelse af NP2900:

Dit produkt er udviklet og fremstillet i materialer og komponenter af høj kvalitet, som kan genbruges.

Når et produkt bærer et affaldsspandssymbol med et kryds på, betyder det, at produktet er underlagt det europæiske direktiv 2002/96/EC:



Bortskaf aldrig produktet sammen med andet husholdningsaffald. Sørg for at kende de lokale regler om separat indsamling af elektriske og elektroniske produkter. Korrekt bortskaffelse af udtjente produkter er med til at forhindre negativ påvirkning af miljøet og menneskers helbred.

Oplysninger om brug af batterierne:

! Advarsel

- Risiko for utæthed:
- Brug kun den angivne type batterier.
- Bland ikke nye og brugte batterier.
- Bland ikke batterier af forskellige mærker.
- Anvend den korrekte polaritet.
- Tag batterierne ud af produkter, der ikke er i brug i længere perioder.
- Opbevar batterierne på et tørt sted.
- Risiko for personskade:
- Bær handsker ved håndtering af utætte batterier.
- Opbevar batterierne et sted, hvor børn og kæledyr ikke kan få fat i dem.
- Risiko for eksplosion:
- Undgå at kortslutte batterierne.
- Udsæt ikke enheden for stærk varme.
- Kast ikke batterierne ind i åben ild.
- Undgå at beskadige eller skille batterierne ad.
- Undgå at genoplade batterier, der ikke er genopladelige.

Oplysninger om bortskaffelse af batterier:



Dit produkt indeholder batterier, som er omfattet af EU-direktivet 2006/66/EC, og som ikke må bortskaffes sammen med almindeligt husholdningsaffald.

Sørg for at kende de lokale regler om separat indsamling af batterier. Korrekt bortskaffelse af batterier er med til at forhindre negativ påvirkning af miljøet og menneskers helbred.

CE 0984		!		R&TTE Directive 1999/5/EC	
BE ✓	DK ✓	GR ✓	ES ✓	FR ✓	
IE ✓	IT ✓	LU ✓	NL ✓	AT ✓	
PT ✓	FI ✓	SE ✓	UK ✓	NO ✓	
DE ✓	CH ✓	PL ✓	HU ✓	SK ✓	
CZ ✓	CY ✓	IS ✓			

2 Montering af NP2900 på en væg

! Advarsel

- Risiko for produktskade! Konsulter altid fagfolk, før du monterer produktet på en væg.

! Advarsel

- Risiko for personskade! Sørg for, at forsyningsrør til f.eks. gas, vand eller elektricitet ikke tager skade, når du borer hullerne.

Hvad følger der med monteringssettet?

- 1 x vægbeslag

Hvad skal du ellers bruge?

- Passende skruer og murankre til hvert hul i det medfølgende beslag
- elektrisk boremaskine
- skruetrækker

Fjern standen:

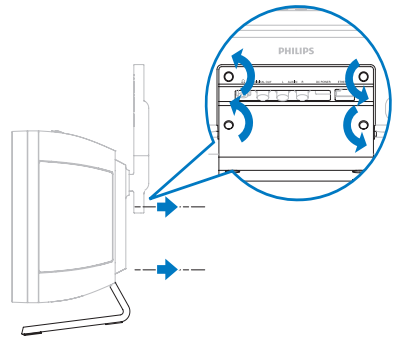
- 1 Brug en skruetrækker til at fjerne standen.

Behold skrueerne til vægbeslaget!

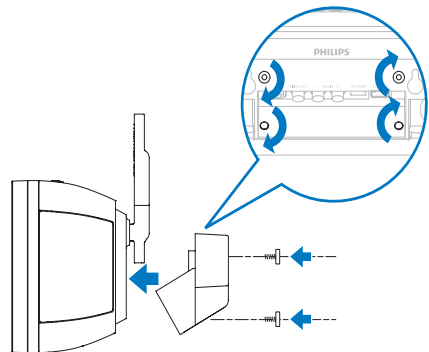
Montering af NP2900:

- 1 Juster beslaget på den valgte placering på væggen. Brug en blyant til at markere, hvor der skal bores huller.
- 2 Bor de markerede huller.
- 3 Fastgør passende skruer (følger ikke med) og murankre (følger ikke med) i hullerne i væggen.

- 4 Brug en skruetrækker til at fastgøre beslaget til NP2900 med de skruer, du fjernede fra standen som vist.



- 5 Hæng/monter NP2900 på plads som vist.

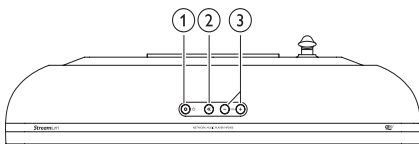


3 Din NP2900

Tillykke med dit køb, og velkommen til Philips!
Få alle fordele af den support, som Philips byder på, ved at registrere produktet på www.philips.com/welcome.

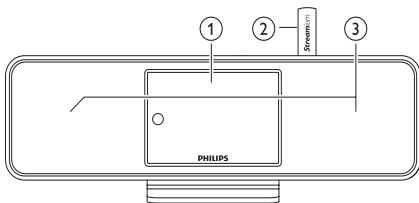
Oversigt

Set ovenfra



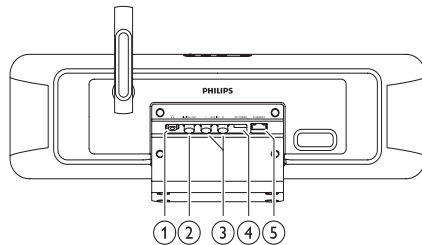
- ① ⏻ (tænd/standby/eco-standby)
- ② 🔊 (slå lyden fra)
- ③ +VOL – (juster lydstyrken)

Set forfra



- ① Skærm
- ② Wi-Fi-antenne
- ③ Højtalere

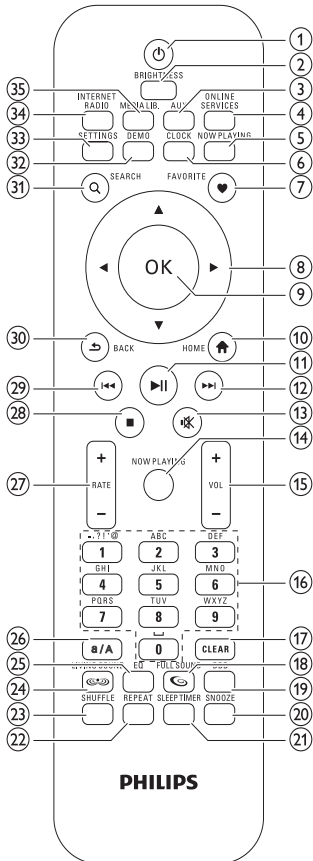
Set bagfra



- ① 🎧 hovedtelefonstik
- ② DIGITAL UDGANG (sort) stik
- ③ AUX IN L/R (røde/hvide) stik
- ④ STRØMFORSYNINGstik
- ⑤ ETHERNETstik

Fjernbetjening

Du kan styre NP2900 med fjernbetjeningen.



- ① **⏻** (tænd/standby)
- ② **BRIGHTNESS** (juster displayets lysstyrke)
- ③ **AUX** (vælg ekstern kilde)
- ④ **ONLINE SERVICES** (gå til den valgfri online-servicemenu)
- ⑤ **NOW PLAYING** (gå til aktuell afspilningsskærm)
- ⑥ **CLOCK** (aktiver visning af tid)
- ⑦ **FAVORITE** (gem den aktuelle station som favorit)
- ⑧ **▲▼◀▶** (naviger)
- ⑨ **OK** (bekræft)
- ⑩ **HOME** (gå til startmenuen)
- ⑪ **▶||** (afspilning/pause i aktuell fil/ SuperPlay™ aktuell liste)
- ⑫ **▶▶** (spring til næste fil)
- ⑬ **⊘** (slå lyden fra/til)
- ⑭ **NOW PLAYING** (gå til aktuell afspilningsskærm)
- ⑮ **+VOL -** (skru op/ned for lydstyrken)
- ⑯ **Alfanumeriske knapper**
- ⑰ **CLEAR** (tryk, hvis du vil slette det sidst indtastede tegn/ tryk, hold nede, hvis du vil slette hele linjen)
- ⑱ **FULLSOUND** (aktiver/deaktiver FullSound™)
- ⑲ **DBB** (aktiver/deaktiver Dynamic Bass Boost)
- ⑳ **SNOOZE** (stop alarmen i 15 minutter)
- ㉑ **SLEEP TIMER** (skift mellem sleep-timer-indstillinger)
- ㉒ **REPEAT** (skift mellem indstillingerne til gentagelse af afspilning)
- ㉓ **SHUFFLE** (aktiver/deaktiver afspilning i vilkårlig rækkefølge)
- ㉔ **LIVINGSOUND** (deaktiver/aktiver LivingSound™)
- ㉕ **EQ** (skift mellem de forudindstillede equalizer-indstillinger)
- ㉖ **a/A** (skiftetast for alfanumeriske tegn)
- ㉗ **+RATE -** (højere/lavere vurdering* af aktuell musik)
- ㉘ **■** (stop)

- 29 ◀◀ (spring til den forrige fil/slet seneste indtastning)
- 30 BACK ↩ (gå tilbage til forrige skærmbillede)
- 31 SEARCH (søg i filer)
- 32 DEMO (aktiver demoafspilning)
- 33 SETTINGS (gå til indstillingsmenuen)
- 34 INTERNET RADIO (gå til internetradiomenuen)
- 35 MEDIA LIB. (gå til mediebiblioteksmenuen)



Bemærk

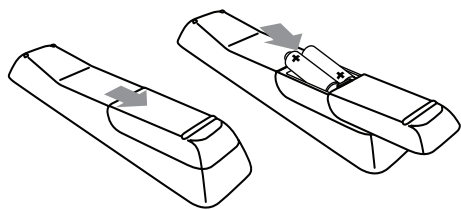
- *vurdering af aktuel musik er kun tilgængelig for musik tjenester, der understøtter vurdering.

4 Klargøring

Sæt batterierne i fjernbetjeningen

! Advarsel

- Risiko for eksplosion! Opbevar ikke batterier i nærheden af varmekilder, sollys eller ild. Kast aldrig batterier i ild.
- Risiko for forkortet batterilevetid! Bland aldrig batterier af forskellige mærker eller typer.
- Risiko for produktskade! Hvis fjernbetjeningen ikke skal bruges gennem længere tid, skal du fjerne batterierne.



Placer NP2900

! Advarsel

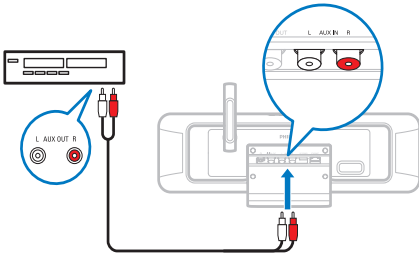
- Risiko for produktskade! Placer NP2900 på en overflade, der er plan, flad og stærk nok til at kunne bære NP2900.

5 Tilslutning

Tilslut eksterne lydenheder

Du kan afspille musik fra en eksterne enhed, der er tilsluttet til de røde og hvide **AUX IN**-stik på NP2900.

- 1 Se i brugervejledningen til den eksterne enhed, hvordan du slutter et lyd kabel (sælges separat) til lydudgangen på den eksterne enhed.
- 2 Slut den anden ende af lydkablet (sælges separat) til **AUX IN L/R**-stikkene på NP2900.



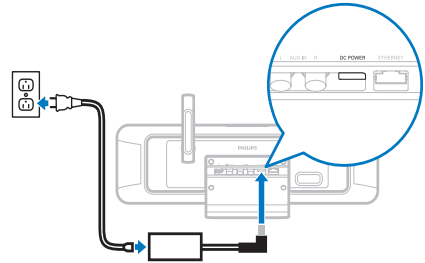
- 3 Tryk på **AUX** på fjernbetjeningen til NP2900.
- 4 Benyt knapperne på den eksterne enhed for at afspille musik.

Tilslut vekselstrøm

⚠ Advarsel

- Risiko for produktskade! Kontroller, at forsyningsspændingen svarer til den spænding, der er trykt bag på eller på undersiden af produktet.

- 1 Tilslut NP2900 til strømforsyningen



- 2 Følg derpå trinene i kapitlet **Førstegangsopsætning**.

☰ Bemærk


- Oplysninger om identifikationspladen findes på bagsiden eller undersiden af produktet.


6 Tænd og skift til aktiv standby/eco-standby

Du kan vælge mellem følgende statusindstillinger:


- **Tændt** (hele displayet og fjernbetjeningen er aktive, indikatoren er slukket)
- **Aktiv standby** (uret vises og fjernbetjeningen er aktiv, indikatoren lyser rødt)
- **Eco-standby** (displayet og fjernbetjeningen er deaktiverede, indikatoren er slukket)

Når status er **tændt** eller **aktiv standby**,

1 skal du trykke på  på fjernbetjeningen for at skifte mellem **aktiv standby** og **tændt** på NP2900.

2 hold  nede på NP2900 for at skifte til **Eco-standby**.

Når status er i **eco-standby**,

1 tryk på knappen  på NP2900 eller på fjernbetjeningen for at slå NP2900 **Til**.



Bemærk

- Hvis der ikke trykkes på nogen knap i 20 minutter, mens enheden er i stop-tilstand (inaktiv), skifter NP2900 til aktiv standby.

7 Førstegangsopsætning

Sådan navigerer og vælger du med fjernbetjeningen:

- Tryk på ▲ eller ▼ for at vælge et menupunkt.
- Tryk på **OK** for at bekræfte dit valg.
- Tryk på **BACK** ↩ for at gå tilbage til det forrige skærmbillede.
- Tryk på **HOME** for at gå til startmenuen.

Når du tilslutter NP2900 til strømforsyningen første gang, viser NP2900 en forespørgsel om sprogvælger.

- 1 Vælg sprog, og bekræft.
↳ NP2900 viser en forespørgsel om valgfri demoafspilning.

Du har to muligheder:

- Se demoen.
- Udfør førstegangsopsætningen.



Tip

- Efter førstegangsopsætningen kan du ændre sproget i indstillingsmenuen.

Se demoen

- 1 Vælg “[Yes, show me the demo]” for at se demoen.
↳ Demoen afspilles igen og igen, indtil du afslutter demoafspilningen.
- 2 Tryk på ⏻ for at afslutte demoafspilningen.



Bemærk

- NP2900 forbliver i førstegangsopsætningsstatus, indtil du vælger **[No]** for at afslutte demoafspilningen.
- Du kan starte demoafspilningen igen med knappen **DEMO** på fjernbetjeningen eller i menuen med indstillinger for NP2900.

Førstegangsforbindelse til hjemmenetværk

Når du har valgt **[No]** for at afslutte visningen af demoen, beder NP2900 dig om at vælge sted/tidszone. NP2900 minder dig også om, at du skal registrere NP2900 på www.philips.com/welcome og installere PC-softwaren. Sådan navigerer og vælger du med fjernbetjeningen:

- Tryk på ▲ eller ▼ for at vælge et menupunkt.
- Tryk på **OK** for at bekræfte dit valg.
- Tryk på **BACK** ↩ for at gå tilbage til det forrige skærmbillede.
- Tryk på **HOME** for at gå til startmenuen.

- 1 Vælg sted/tidszone, og bekræft.
↳ NP2900 viser en forespørgsel om netværksforbindelse.
- 2 Vælg **[Yes]** for at oprette forbindelse til netværket.
↳ NP2900 viser en forespørgsel om netværksopsætning (hvis der endnu ikke er konfigureret et netværk).

↳ Vælg **[No]** for at afslutte opsætningen og gå til startmenuen.

3 Fortsæt med en af følgende muligheder:

• Førstegangsopsætning: **Trådløs netværksforbindelse med automatisk IP-adresse**

Denne opsætning kræver følgende:

- Et trådløst adgangspunkt eller en trådløs router med en bredbåndsforbindelse til internettet
 - Manuel indtastning af din krypteringsnøgle (gælder kun krypterede netværksforbindelser)
- Førstegangsopsætning: **Trådløs netværksforbindelse med statisk IP-adresse**

Denne opsætning kræver følgende:

- Et trådløst adgangspunkt eller en trådløs router med en bredbåndsforbindelse til internettet
 - Manuel indtastning af din IP-adresse.
 - Manuel indtastning af din krypteringsnøgle (gælder kun krypterede netværksforbindelser)
- Førstegangsopsætning: **Kablet (Ethernet) netværksforbindelse med automatisk IP-adresse**

Denne opsætning kræver følgende:

- Et kablet adgangspunkt eller en kablet router med en bredbåndsforbindelse til internettet og en ledig Ethernet-port
 - Et Ethernet-kabel (sælges separat).
- Førstegangsopsætning: **Kablet (Ethernet) netværksforbindelse med statisk IP-adresse**

Denne opsætning kræver følgende:

- Et kablet adgangspunkt eller en kablet router med en bredbåndsforbindelse til internettet og en ledig Ethernet-port
- Manuel indtastning af din IP-adresse.
- Et Ethernet-kabel (sælges separat).

Førstegangsopsætning: Trådløs forbindelse med automatisk IP-adresse

Sådan navigerer og vælger du med fjernbetjeningen:

- Tryk på **▲** eller **▼** for at vælge et menupunkt.
- Tryk på **OK** for at bekræfte dit valg.
- Tryk på **BACK** **↩** for at gå tilbage til det forrige skærmbillede.
- Tryk på **HOME** for at gå til startmenuen.

De alfanumeriske knapper på fjernbetjeningen har flere funktioner:

- Hvis du vil vælge et tal eller et alfanumerisk tegn, skal du trykke på en knap en eller flere gange, indtil du får vist tallet eller det alfanumeriske tegn i displayet på NP2900.
- Hvis du vil bladre gennem de tilgængelige alfanumeriske tegn, skal du trykke på en knap gentagne gange.
- Hvis du vil slette det sidst indtastede tegn fra displayet, skal du trykke på **CLEAR**.
 - Hvis du vil slette hele den sidst indtastede linje fra displayet, skal du trykke på **CLEAR** og holde den nede.

Visningen på skærmen fører dig gennem processen med at oprette forbindelse fra NP2900 til dit hjemmenetværk og internettet. Dette afsnit beskriver den typiske trådløse opsætning med automatisk IP-adresse. Du kan også følge meddelelserne på skærmen for at foretage avancerede konfigurationer, der ikke er beskrevet i denne vejledning.

- 1** Kontrollér, at navnet på dit netværk og adgangskoden til eller krypteringen af netværket er tilgængelige.

- 2 Tænd for dit trådløse adgangspunkt eller din trådløse router med bredbåndsforbindelse til internettet.
- 3 Følg trinene i kapitlet **Førstegangsforbindelse til hjemmenetværk**, indtil NP2900 viser forespørgslen om netværksopsætning.
- 4 Vælg **[Wireless (WiFi)]** for at starte netværksopsætningsprocessen.
 - For trådløse routere med WPS (Wi-Fi protection system), der understøtter PBC (push button configuration): Tryk på WPS/PBC-knappen på routeren for at aktivere den. Tryk på **OK** på NP2900 for at bekræfte.
 - For trådløse routere med WPS (Wi-Fi protection system), der understøtter et PIN (personal identification number): Vælg WPS PIN på NP2900, og indtast derefter det PIN, der vises, på routeren.
 - For andre trådløse routere:
 - ↳ NP2900 søger efter netværk.
- 1 Vælg dit netværk på listen med fundne netværk, og bekræft.
 - Indtast krypteringsnøglen (hvis det kræves), og bekræft.
 - NP2900 bliver tildelt den automatiske IP-adresse.
 - NP2900 viser bekræftelsen for forbindelsen til netværket.
 - NP2900 viser meddelelsen om forbindelsen til internettet.
- 2 Vælg **[Yes]** for at oprette forbindelse til internettet.
 - ↳ NP2900 viser bekræftelsen for forbindelsen til internettet.



Bemærk

- Du kan indtaste mere end én krypteringsnøgle. Hvis du gør det, beder NP2900 dig om at vælge standardkrypteringsnøglen.

Førstegangsopsætning: Trådløs forbindelse med statisk IP-adresse

Sådan navigerer og vælger du med fjernbetjening:

- Tryk på **▲** eller **▼** for at vælge et menupunkt.
- Tryk på **OK** for at bekræfte dit valg.
- Tryk på **BACK** **↶** for at gå tilbage til det forrige skærmbillede.
- Tryk på **HOME** for at gå til startmenuen.

De alfanumeriske knapper på fjernbetjeningen har flere funktioner:

- Hvis du vil vælge et tal eller et alfanumerisk tegn, skal du trykke på en knap en eller flere gange, indtil du får vist tallet eller det alfanumeriske tegn i displayet på NP2900.
- Hvis du vil bladre gennem de tilgængelige alfanumeriske tegn, skal du trykke på en knap gentagne gange.
- Hvis du vil slette det sidst indtastede tegn fra displayet, skal du trykke på **CLEAR**.
 - Hvis du vil slette hele den sidst indtastede linje fra displayet, skal du trykke på **CLEAR** og holde den nede.

Visningen på skærmen fører dig gennem processen med at oprette forbindelse fra NP2900 til dit hjemmenetværk og internettet. Dette afsnit beskriver den typiske trådløse opsætning med statisk IP-adresse. Du kan også følge meddelelserne på skærmen for at foretage avancerede konfigurationer, der ikke er beskrevet i denne vejledning.

- 1 Kontrollér, at navnet på dit netværk og adgangskoden til eller krypteringen af netværket er tilgængelige.
- 2 Tænd for dit trådløse adgangspunkt eller din trådløse router med bredbåndsforbindelse til internettet.

- 3 Følg trinene i kapitlet
Førstegangsforbindelse til hjemmenetværk, indtil NP2900 viser forespørgslen om netværksopsætning.
- 4 Vælg **[Wireless (WiFi)]** for at starte netværksopsætningsprocessen.
 - For trådløse routere med WPS (Wi-Fi protection system), der understøtter PBC (push button configuration): Tryk på WPS/PBC-knappen på routeren for at aktivere den. Tryk på **OK** på NP2900 for at bekræfte.
 - For trådløse routere med WPS (Wi-Fi protection system), der understøtter et PIN (personal identification number): Vælg WPS PIN på NP2900, og indtast derefter det PIN, der vises, på routeren.
 - For andre trådløse routere:
↳ NP2900 søger efter netværk.
- 1 Vælg dit netværk på listen med fundne netværk, og bekræft.
 - Indtast krypteringsnøglen (hvis det kræves), og bekræft.
 - NP2900 forsøger at få en automatisk IP-adresse.
- 2 Tryk på **BACK** ↵ for at indtaste din IP-adresse manuelt.
- 3 Indtast din statiske IP-adresse, og bekræft.
↳ NP2900 viser bekræftelsen for forbindelsen til netværket.
↳ NP2900 viser meddelelsen om forbindelsen til internettet.
- 4 Vælg **[Yes]** for at oprette forbindelse til internettet.
↳ NP2900 viser bekræftelsen for forbindelsen til internettet.



Bemærk

- Du kan indtaste mere end én krypteringsnøgle. Hvis du gør det, beder NP2900 dig om at vælge standardkrypteringsnøglen.

Førstegangsopsætning: Kablet forbindelse med automatisk IP-adresse

Sådan navigerer og vælger du med fjernbetjeningen:

- Tryk på ▲ eller ▼ for at vælge et menupunkt.
- Tryk på **OK** for at bekræfte dit valg.
- Tryk på **BACK** ↵ for at gå tilbage til det forrige skærmbillede.
- Tryk på **HOME** for at gå til startmenuen.

De alfanumeriske knapper på fjernbetjeningen har flere funktioner:

- Hvis du vil vælge et tal eller et alfanumerisk tegn, skal du trykke på en knap en eller flere gange, indtil du får vist tallet eller det alfanumeriske tegn i displayet på NP2900.
- Hvis du vil bladre gennem de tilgængelige alfanumeriske tegn, skal du trykke på en knap gentagne gange.
- Hvis du vil slette det sidst indtastede tegn fra displayet, skal du trykke på **CLEAR**.
 - Hvis du vil slette hele den sidst indtastede linje fra displayet, skal du trykke på **CLEAR** og holde den nede.

Visningen på skærmen fører dig gennem processen med at oprette forbindelse fra NP2900 til dit hjemmenetværk og internettet. Dette afsnit beskriver den typiske kablede opsætning med automatisk IP-adresse. Du kan også følge meddelelserne på skærmen for at foretage avancerede konfigurationer, der ikke er beskrevet i denne vejledning.

- 1 Tilslut et Ethernet-kabel (sælges separat) til **ETHERNET**-stikket på NP2900 og Ethernet-stikket på den kablede router.

- 2 Kontroller, at den kablede router er tændt og har bredbåndsforbindelse til internettet.
- 3 Følg trinene i kapitlet **Førstegangsforbindelse til hjemmenetværk**, indtil NP2900 viser forespørgslen om netværksopsætning.
- 4 Vælg [**Wired (Ethernet)**] for at starte netværksopsætningsprocessen.
 - ↳ NP2900 bliver tildelt den automatiske IP-adresse.
 - ↳ NP2900 viser bekræftelsen for forbindelsen til netværket.
 - ↳ NP2900 viser meddelelsen om forbindelsen til internettet.
- 5 Vælg [**Yes**] for at oprette forbindelse til internettet.
 - ↳ NP2900 viser bekræftelsen for forbindelsen til internettet.

Førstegangsopsætning: Kablet forbindelse med statisk IP-adresse

Sådan navigerer og vælger du med fjernbetjeningen:

- Tryk på ▲ eller ▼ for at vælge et menupunkt.
- Tryk på **OK** for at bekræfte dit valg.
- Tryk på **BACK** ↵ for at gå tilbage til det forrige skærmbillede.
- Tryk på **HOME** for at gå til startmenuen.

De alfanumeriske knapper på fjernbetjeningen har flere funktioner:

- Hvis du vil vælge et tal eller et alfanumerisk tegn, skal du trykke på en knap en eller flere gange, indtil du får vist tallet eller det alfanumeriske tegn i displayet på NP2900.
- Hvis du vil bladre gennem de tilgængelige alfanumeriske tegn, skal du trykke på en knap gentagne gange.
- Hvis du vil slette det sidst indtastede tegn fra displayet, skal du trykke på **CLEAR**.

- Hvis du vil slette hele den sidst indtastede linje fra displayet, skal du trykke på **CLEAR** og holde den nede.

Visningen på skærmen fører dig gennem processen med at oprette forbindelse fra NP2900 til dit hjemmenetværk og internettet. Dette afsnit beskriver den typiske kablede opsætning med statisk IP-adresse. Du kan også følge meddelelserne på skærmen for at foretage avancerede konfigurationer, der ikke er beskrevet i denne vejledning.

- 1 Tilslut et Ethernet-kabel (sælges separat) til **ETHERNET**-stikket på NP2900 og Ethernet-stikket på den kablede router.
- 2 Kontroller, at den kablede router er tændt og har bredbåndsforbindelse til internettet.
- 3 Følg trinene i kapitlet **Førstegangsforbindelse til hjemmenetværk**, indtil NP2900 viser forespørgslen om netværksopsætning.
- 4 Vælg [**Wired (Ethernet)**] for at starte netværksopsætningsprocessen.
 - ↳ NP2900 forsøger at få en automatisk IP-adresse.
 - ↳ Tryk på **BACK** ↵ for at indtaste din IP-adresse manuelt.
- 5 Indtast din statiske IP-adresse, og bekræft.
 - ↳ NP2900 viser bekræftelsen for forbindelsen til netværket.
 - ↳ NP2900 viser meddelelsen om forbindelsen til internettet.
- 6 Vælg [**Yes**] for at oprette forbindelse til internettet.
 - ↳ NP2900 viser bekræftelsen for forbindelsen til internettet.

8 Afspilning

Du skal bruge fjernbetjeningen for at få vist og afspille mediefiler:

Sådan navigerer og vælger du med fjernbetjeningen:

- Tryk på ▲ eller ▼ for at vælge et menupunkt.
- Tryk på **OK** for at bekræfte dit valg.
- Tryk på **BACK** ↵ for at gå tilbage til det forrige skærmbillede.
- Tryk på **HOME** for at gå til startmenuen.

Funktionerne afspil og pause på NP2900-fjernbetjeningen er de samme for alle mediekilder, du tilslutter:

- 1 Tryk på **HOME**.
- 2 Vælg kilde.
- 3 Vælg menupunkter.
- 4 Tryk på ►|| for at afspille.
 - Tryk på ►|| for at veksle mellem pause og afspilning.
- 5 Tryk på ■ for at stoppe.



Tip

- De følgende kapitler gennemgår de forskellige afspilningsindstillinger og mediekilder.

Indstilling af lydstyrke

- 1 Under afspilning trykker du på **+VOL** – for at indstille lydstyrken.

Slå lyden fra

- 1 Under afspilning skal du trykke på **MUTE** for at skiftevis slå lyden fra og til.

Afspilning i tilfældig rækkefølge

Du kan afspille de aktuelt valgte lydfiler i tilfældig rækkefølge.

- 1 Under afspilning skal du trykke på **SHUFFLE** for at aktivere eller deaktivere funktionen til afspilning i tilfældig rækkefølge.

Gentagen afspilning

Du kan gentage én eller alle de aktuelt valgte lydfiler:

- 1 I afspilningstilstand trykker du på **REPEAT** for at skifte gentagefunktion som følger:
 - **[Repeat 1]**
 - Den pågældende lydfil afspilles kontinuerligt, indtil afspilningstilstanden eller en anden indstilling vælges.
 - **[Repeat all]**
 - Alle de aktuelt valgte lydfiler gentages kontinuerligt, indtil der vælges en anden tilstand eller indstilling.
 - **[Off]** (standard)
 - Lydfiler afspilles én gang (normal afspilning).

Trådløs streaming af musik og billeder fra en computer

Du kan trådløst streame musik og billeder til NP2900 fra en tilsluttet computer. De følgende kapitler beskriver, hvordan du:

- installerer softwaren på computeren
- konfigurerer computeren til at dele din musik og billeder

Bemærk

- Hvis Mediebrowser til Philips eller Twonky Media allerede er installeret på computeren, kan du springe installationsafsnittet over og fortsætte med konfigurationen.
- Hvis du vil bruge en anden medieafspiller, skal du se instruktionerne til den pågældende afspiller.

Installer mediebrowser-software

- 1 Indsæt den medfølgende software-CD i computeren.
 - ↳ Installationen af følgende software starter:
 - ↳ Mediebrowser til Philips (på en PC)
 - ↳ Twonky Media (på en MAC)
- 2 Følg vejledningen på computeren for at installere softwaren.

Konfigurerer en PC til at dele musik og billeder

Du kan dele musik og billeder fra en PC med NP2900. Dette kapitel beskriver, hvordan du kan konfigurere PC'en til at dele musik og billeder.

- 1 Følg vejledningen til installation af Mediebrowser til Philips.
- 2 På PC'en skal du klikke på **Start > Programmer > Media Browser > Run Media Browser** (Kør Media Browser).

- 3 Gå til **Indstillinger > Server Settings** (Serverindstillinger) for at kontrollere, at du har valgt den korrekte server.
- 4 Vælg **Basic Settings** (Grundlæggende indstillinger).
- 5 I **Basic Setting** (Grundlæggende indstillinger) på konfigurationssiden
 - skal du klikke på **Browse** (Gennemse) for at finde frem til musik og billeder manuelt
 - skal du klikke på **Add** (Tilføj) for at tilføje et nyt indholdsbibliotek manuelt
- 6 Tryk på **HOME** på fjernbetjeningen til NP2900.
- 7 Vælg [**Library**], og bekræft med **OK**.
 - ↳ Displayet viser [**Searching for UPnP music servers...**].
- 8 Tryk på **▲▼** for at vælge servernavnet, og bekræft med **OK**.

Konfigurerer en MAC til at dele musik og billeder

Du kan dele musik og billeder fra en MAC med NP2900. Dette kapitel beskriver, hvordan du kan konfigurere MAC'en til at dele musik og billeder.

- 1 Følg vejledningen til installation af Twonky Media-software.
- 2 På MAC'en skal du klikke på **Gå > Programmer > TwonkyMedia**.
- 3 På skrivebordet skal du klikke på **Configure Twonky Media** (Konfigurer Twonky Media).
- 4 Under **Basic Setup** (Grundlæggende opsætning) på konfigurationssiden skal du klikke på **Sharing** (Deling).
 - ↳ Indholdsbibliotekerne scannes.
 - ↳ Klik på **Browse** (Gennemse) for at finde et indholdsbibliotek manuelt.
 - ↳ Du kan tilføje et nyt indholdsbibliotek manuelt ved at klikke på **Add**

new content directory (Tilføj nyt indholdsbibliotek).

↳ Tryk på **Save Changes** (Gem ændringer) for at gemme ændringerne.

5 Tryk på **HOME** på fjernbetjeningen til NP2900.

6 Vælg [**Library**], og bekræft med **OK**.
↳ På displayet vises [**Searching for UPnP music servers...**] efterfulgt af listen over medieservere.

7 Tryk på **▲▼** for at vælge servernavnet, og bekræft med **OK**.

Alfanumerisk søgning

Du kan udføre en alfanumerisk søgning efter specifikke mediefiler på en tilsluttet UPnP-enhed.

Sådan navigerer og vælger du med fjernbetjeningen:

- Tryk på **▲** eller **▼** for at vælge et menupunkt.
- Tryk på **OK** for at bekræfte dit valg.
- Tryk på **BACK** **↩** for at gå tilbage til det forrige skærmbillede.
- Tryk på **HOME** for at gå til startmenuen.

De alfanumeriske knapper på fjernbetjeningen har flere funktioner:

- Hvis du vil vælge et tal eller et alfanumerisk tegn, skal du trykke på en knap en eller flere gange, indtil du får vist tallet eller det alfanumeriske tegn i displayet på NP2900.
- Hvis du vil bladre gennem de tilgængelige alfanumeriske tegn, skal du trykke på en knap gentagne gange.
- Hvis du vil slette det sidst indtastede tegn fra displayet, skal du trykke på **CLEAR**.
 - Hvis du vil slette hele den sidst indtastede linje fra displayet, skal du trykke på **CLEAR** og holde den nede.

Sådan bruges den alfanumeriske søgefunktion:

- 1 Tænd NP2900.
- 2 Tryk på **MEDIA LIB..**
↳ Displayet viser de tilgængelige servere.
- 3 Vælg server.
↳ Displayet viser de tilgængelige lister.
- 4 Vælg liste.
- 5 Tryk på **SEARCH..**
↳ Displayet viser et tekstfelt.
- 6 Tryk på de alfanumeriske knapper på fjernbetjeningen for at indtaste søgeordet.
- 7 Tryk på **OK** for at starte søgningen.
↳ Displayet viser det resultat, der alfabetisk kommer tættest på søgningen.
- 8 Du afbryder søgningen ved at trykke på **■**.
 - Tryk på **HOME** for at gå til startmenuen.

Hurtig navigation i spring

De alfanumeriske knapper på fjernbetjeningen har flere funktioner:

- Hvis du vil vælge et tal eller et alfanumerisk tegn, skal du trykke på en knap en eller flere gange, indtil du får vist tallet eller det alfanumeriske tegn i displayet på NP2900.
- Hvis du vil bladre gennem de tilgængelige alfanumeriske tegn, skal du trykke på en knap gentagne gange.
- Hvis du vil slette det sidst indtastede tegn fra displayet, skal du trykke på **CLEAR**.
- Hvis du vil slette hele den sidst indtastede linje fra displayet, skal du trykke på **CLEAR** og holde den nede.

NP2900's hurtigspringfunktion fungerer ligesom den tekstindtastningsmetode, der normalt anvendes på mobiltelefoner.

- 1 Fordi de er inde på en liste, skal du trykke på en alfanumerisk knap en eller flere gange for at vælge et tegn.
 - ↳ Hurtigspringfunktionen viser det første objekt på den viste liste, der begynder med det valgte bogstav (f.eks. et spornavn inde på listen over spor) .

SuperScroll / Rul hurtigt

Du kan hurtigt finde en fil med SuperScroll™. The SuperScroll™-funktionen giver dig mulighed for at rulle igennem alle filerne på den aktuelle liste og styre hastigheden.

- 1 Tænd NP2900.
- 2 Når der vises en liste, skal du holde ▲▼ nede for at rulle hurtigt ned ad listen.
- 3 Giv slip på knappen for at stoppe med at rulle.

Internetradio

Bemærk

- Internetradio kræver internetadgang via bredbånd.

Lyt til internetradio

- 1 Tænd NP2900.
- 2 Kontroller, at NP2900 har forbindelse til internettet via bredbånd.
- 3 Tryk på **INTERNET RADIO** for at få vist menuen med indstillinger
 - [Presets] (viser en liste med de forudindstillede internetradiostationer)

- [**Favorite stations**] (viser en liste over de internetradiostationer, som du har markeret som favoritstation)
- [**Recently played**] (viser en liste med de senest spillede internetradiostationer)
- [**Search**] (her kan du søge efter internetradiostationer)
- [**All stations**] (viser en liste over alle internetradiostationer kategoriseret efter genre)
- [**Recorded shows**] (viser en liste over alle optagelser fra internetradio)
- [**My Media**] (viser en liste over de internetradiostationer, som du har angivet i **Club Philips** under **Streamium Management**)

- 4 Tryk på ▲ eller ▼ og derefter ► for at vælge indstillingen.
 - For at lytte til en bestemt radiostation på internettet, skal du vælge [**Search**] og derefter bruge de alfanumeriske knapper til at indtaste radiostationens navn.
 - Tryk på **HOME** for at gå til startmenuen.

Bemærk

- Internetradio kræver internetadgang via bredbånd.

Afspil forudindstillede internetradiostationer

Internetradiofunktionen omfatter forudindstillede stationer, der er tilpasset til de regionale indstillinger på NP2900. Du kan vælge mellem et standardudvalg på 10 internetradiostationer. Du kan overskrive disse forudindstillinger med dine egne valg.

- 1 Tænd NP2900.
- 2 Kontroller, at NP2900 er tilsluttet internettet.
- 3 Vælg [**Internet Radio**] > [Presets].
 - ↳ Listen med forudindstillinger vises.

- Tryk på en alfanumerisk knap (0 til 9) for at afspille den internetradiostation, der er tilknyttet til forudindstillingen med dette nummer.

Gem internetradiostationer til forudindstillinger

Dette kapitel beskriver, hvordan du gemmer den internetradiostation, der afspilles i øjeblikket, til en forudindstilling.

Vigtigt: Denne handling overskriver eventuelle andre internetradiostationer, der tidligere er blevet gemt under den valgte forudindstilling.

- Mens du lytter til internetradio skal du holde en alfanumerisk knap nede (0 til 9) for at gemme den aktuelle station til forudindstillingen for det pågældende nummer.

↳ Den aktuelle station gemmes under det valgte forudindstillingsnummer.

Marker radiostationer som favoritter

Du kan gemme internetradiostationer som foretrukne, så de er nemme at finde, næste gang du vil lytte til dem.

- Tænd NP2900.
- Kontroller, at NP2900 har forbindelse til internettet via bredbånd.
- Når du lytter til internetradio, kan du trykke på **FAVORITE** for at gemme stationen.
 - Tryk på **HOME** for at gå til startmenuen.
 - Næste gang, du opretter forbindelse til internetradioen, vises radiostationen i menuen Favorite Stations.



Bemærk

- Internetradio kræver internetadgang via bredbånd.



Tip

- Du kan også placere bogmærker til internetradiostationer; når du logger på www.philips.com/welcome, og på produktregistreringssiden skal du klikke på linket **Streamium-håndtering**.

Lyt til foretrukne stationer

Når du placerer bogmærker til internetradiostationer, kan du finde dem under Favorite Stations.

- Tænd NP2900.
- Kontroller, at NP2900 har forbindelse til internettet via bredbånd.
- Tryk på **INTERNET RADIO**.
- Vælg [**Favorite stations**].
- Vælg stationen.
 - Tryk på **HOME** for at gå til startmenuen.



Bemærk

- Internetradio kræver internetadgang via bredbånd.

Fjern en favoritstation

Du kan fjerne internetradiostationer fra dine favoritter:

- Tryk på **FAVORITE**, mens du lytter til en internetradiostation, som er mærket som favorit.
 - ↳ Den aktuelle station fjernes fra listen Favoritter.



Bemærk

- Internetradio kræver internetadgang via bredbånd.

Tilføj internetradiostationer manuelt

Dette kapitel forklarer, hvordan man registrerer sig hos Philips og tilføjer individuelle URL-adresser til internetradiostationer på PC'en.

Den nemmeste måde at registrere sig på er at besøge www.philips.com/welcome og følge instruktionerne på skærmen for at registrere NP2900.

Du kan også registrere NP2900 på enheden:

- 1 Kontroller, at ProdDesc er tændt.
- 2 Kontroller, at NP2900 er tilsluttet internettet.
- 3 Vælg **[Settings]** > **[Register now]** > **[Register on the device]** på NP2900.
↳ Registreringsskærmbilledet vises.
- 4 Tryk på de alfanumeriske knapper på fjernbetjeningen for at indtaste en gyldig e-mail-adresse.
- 5 Tryk på **OK**.
↳ Displayet bekræfter den mail, der automatisk er blevet sendt til din indbakke.
- 6 Kontroller i e-mail-indbakken, om der er kommet en meddelelse fra **ConsumerCare@Philips.com** med emnet **Din Streamium-registrering...**
- 7 Følg vejledningen i e-mailen for at fuldføre registreringsprocessen på Philipss hjemmeside.
- 8 På hjemmesiden til registrering af produktet klikker du på linket **Streamium Management** (Streamium-håndtering).
- 9 Vælg **My Media** (Mine medier).
- 10 Klik på fanen **Music** (Musik).
- 11 Indtast URL-adressen for internetradiostationen i første kolonne.
- 12 Angiv et navn til stationen i den anden kolonne.
↳ Navnet er internetradiostationens ID, som vises på NP2900.
- 13 Indtast en beskrivelse i tredje kolonne.

- 14 Klik på **Save** (Gem) for at bekræfte dine indtastninger.



Bemærk

- Hvis den manuelt tilføjede internetradiostation er tilgængelig og sendes i et kompatibelt format, kan du lytte til den på NP2900.
- Du finder de manuelt tilføjede internetradiostationer på listen **My Media** på NP2900.
- Internetradio kræver internetadgang via bredbånd.

Aflytning af My Media

Når du tilføjer en internetradiostation manuelt, kan du finde den under **[My Media]**.

- 1 Tænd NP2900.
- 2 Kontroller, at NP2900 har forbindelse til internettet via bredbånd.
- 3 Tryk på **INTERNET RADIO**.
- 4 Vælg **[My Media]**.
↳ Displayet viser listen over internetradiostationer, der er gemt under **[My Media]**.
- 5 Tryk på **OK** for at starte afspilningen.
 - Tryk på **HOME** or at vende tilbage til startmenuen.



Bemærk

- Funktionen **My Media** (Mine medier) kræver tilmelding til **Club Philips**.
- Internetradio kræver internetadgang via bredbånd.

9 Indstillinger

Du kan benytte følgende indstillinger:

- [Play mode]
- [Sound settings]
- [Display settings]
- [Slideshow settings]
- [Album art]
- [Clicker sound]
- [Alarm clock settings]
- [Network settings]
- [Clock settings]
- [Location and time zone]
- [Language]
- [Information]
- [User registration]
- [Check for software upgrades]
- [Demo mode]
- [Call centre numbers]
- [Restore factory settings]
- [Legal]

Sådan navigerer og vælger du med fjernbetjeningen:

- Tryk på ▲ eller ▼ for at vælge et menupunkt.
- Tryk på **OK** for at bekræfte dit valg.
- Tryk på **BACK** ↩ for at gå tilbage til det forrige skærbillede.
- Tryk på **HOME** for at gå til startmenuen.

Sådan skifter du indstillinger:

- 1 Tænd NP2900.
- 2 Tryk på **SETTINGS**.
- 3 Vælg et menupunkt, og bekræft.

Afspilningstilstand

NP2900 har afspilningstilstande, der kan skiftes imellem via knapperne på fjernbetjeningen.

- Afspilning i tilfældig rækkefølge
 - Gentagelse af afspilning
- Du kan også skifte afspilningstilstande i indstillingsmenuen:

- 1 Tryk på **SETTINGS** for at gå til indstillingsmenuen.
- 2 Vælg
 - [Repeat] eller
 - [Shuffle].
- 3 Vælg en indstilling, og bekræft.

Lydindstillinger

Lydindstillingerne for NP2900 tilbyder følgende muligheder:

- LivingSound™
- FullSound™
- Equalizer

LivingSound

NP2900 har en prækonfigureret indstilling, der hedder **LivingSound™**. Funktionen **LivingSound™** øger det område, hvor stereolyden høres, så lytteren ikke behøver at sidde direkte foran NP2900 for at høre stereolyd.

- 1 Tryk på **LIVINGSOUND** for at slå funktionen **LivingSound™** fra og til (standard).



Bemærk

- Funktionen **LivingSound™** understøttes ikke ved brug af hovedtelefoner.

FullSound

NP2900 har en prækonfigureret indstilling, der hedder **FullSound™**. Funktionen **FullSound™** genskaber soniske detaljer i komprimeret musik og giver en fyldig lydoplevelse uden forvrængning.

- 1 Tryk på **FULLSOUND** for at slå funktionen **FullSound™** fra og til (standard).

Equalizer-indstillinger

Du kan vælge mellem følgende equalizer-indstillinger:

- **[FullSound]**
- **[Dynamic Bass Boost]**
- **[Rock]**
- **[Pop]**
- **[Jazz]**
- **[Classic]**
- **[Off]**

- 1 Tryk på **SETTINGS** for at gå til indstillingsmenuen.
- 2 Vælg **[Sound settings] > [Equalizer]**.
- 3 Vælg et menupunkt, og bekræft.

Indstillinger for diasshow

Indstillingerne for diasshow på NP2900 indeholder følgende muligheder:

- **[Shuffle]**
- **[Repeat]**
- **[Time per slide]**

Displayindstillinger

Displayindstillingerne på NP2900 giver mulighed for følgende lysstyrkeindstillinger på displayet:

- Lysstyrke, når NP2900 er tændt.
- Lysstyrke, når NP2900 er i standby.

Lysstyrkeindstillinger, når NP2900 er tændt

Du kan vælge mellem følgende lysstyrkeindstillinger, når enheden er tændt:

- **[Bright]**
 - **[DIM]**
- 1 Tryk på **SETTINGS** for at gå til indstillingsmenuen.
 - 2 Vælg **[Brightness when on]**.
 - 3 Vælg et menupunkt, og bekræft.

Lysstyrkeindstillinger, når NP2900 er i standby.

Du kan vælge mellem følgende lysstyrkeindstillinger, når enheden er i standby:

- **[Bright]**
 - **[DIM]**
 - **[Off]**
- 1 Tryk på **SETTINGS** for at gå til indstillingsmenuen.
 - 2 Vælg **[Brightness when standby]**.
 - 3 Vælg et menupunkt, og bekræft.

Kliklyd

NP2900 kan give et hørbart respons (kliklyd), hver gang du trykker på en knap på fjernbetjeningen.

Du kan slå kliklyden til eller fra:

- 1 Tryk på **SETTINGS** for at gå til indstillingsmenuen.
- 2 Vælg **[Clicker sound]**.
- 3 Fremhæv menupunktet, og tryk derefter på **OK**.

Albumgrafik

NP2900 kan vise omslag som baggrund eller miniaturebillede på musikafspilningsskærmen. Omslaget skal være tilgængeligt, før det kan vises. For album uden omslag viser NP2900 et standardikon.

Du kan slå visningen af omslag til eller fra:

- 1 Tryk på **SETTINGS** for at gå til indstillingsmenuen.
- 2 Vælg **[Album art]**.
- 3 Fremhæv menupunktet, og tryk derefter på **OK**.

Indstilling af ur

NP2900 har et ur med alarmfunktioner. Uret skal indstilles, før alarmerne virker.

Sådan indstiller du uret:

- 1 Tryk på **SETTINGS** for at gå til indstillingsmenuen.
- 2 Vælg **[Clock settings] > [Date and time]** for at indtaste dato og klokkeslæt.
- 3 Du kan vælge følgende indstillinger:
 - **[Current date and time] > [Automatic (Internet)]** for at synkronisere tiden automatisk via internettet (kræver internetforbindelse).
 - **[Current date and time] > [Manual]** for at indstille tiden manuelt.

Sådan indstiller du dato og klokkeslæt manuelt:

- 1 Tryk på ▲ eller ▼ for at justere indstillingen.
- 2 Tryk på **OK** for at bekræfte. Under indstillingerne for dato og klokkeslæt kan du indstille følgende formater:
 - **[Time format]** - Vælg det ønskede format i undermenuen for tidsformat.
 - **[Date format]** - Vælg det ønskede format i undermenuen for datoformat.

- **[Daylight saving time]** - Afkryds feltet for at vælge denne indstilling.
 - ↳ Når sommertid vælges, stilles uret en time frem.
 - ↳ Hvis du vil gå tilbage til vintertid og stille uret en time tilbage, skal du fjerne markeringen fra denne indstilling.

Alarmindstillinger

NP2900 har en alarmfunktion. Uret skal indstilles, før alarmerne virker.

Sådan indstiller du alarmerne:

- 1 Tryk på **SETTINGS** for at gå til indstillingsmenuen.
- 2 Vælg **[Clock settings] > [Alarm]** for at indtaste alarmindstillingerne.
- 3 Du kan vælge følgende indstillinger:
 - **[Alarm off]** (standard)
 - **[Music]**
 - **[Buzzer]**

Sådan indstiller du alarmtidspunktet:

- 1 Tryk på ▲ eller ▼ for at justere indstillingen.
- 2 Tryk på **OK** for at bekræfte.

Netværksindstillinger

Du kan vælge forskellige opsætninger. Denne brugervejledning forklarer følgende indstillinger:

- Trådløs netværksforbindelse med automatisk IP-adresse
Dette er den mest almindelige netværksopsætning.
Denne opsætning kræver følgende:
 - Et trådløst adgangspunkt eller en trådløs router med en bredbåndsforbindelse til internettet
 - Manuel indtastning af din krypteringsnøgle (gælder kun krypterede netværksforbindelser)

- Trådløs netværksforbindelse med statisk IP-adresse
Denne opsætning kræver følgende:
 - Et trådløst adgangspunkt eller en trådløs router med en bredbåndsforbindelse til internettet
 - Manuel indtastning af din IP-adresse.
 - Manuel indtastning af din krypteringsnøgle (gælder kun krypterede netværksforbindelser)
- Kablet (Ethernet) netværksforbindelse med automatisk IP-adresse
Denne opsætning kræver følgende:
 - Et kabelmodem eller en PC med bredbåndsinternetadgang og en ledig Ethernet-port
 - Et Ethernet-kabel (sælges separat).
- Kablet (Ethernet) netværksforbindelse med statisk IP-adresse
Denne opsætning kræver følgende:
 - Et kabelmodem eller en PC med bredbåndsinternetadgang og en ledig Ethernet-port
 - Et Ethernet-kabel (sælges separat).
 - Manuel indtastning af din IP-adresse.

Trådløs forbindelse med automatisk IP-adresse

Sådan navigerer og vælger du med fjernbetjeningen:

- Tryk på ▲ eller ▼ for at vælge et menupunkt.
- Tryk på **OK** for at bekræfte dit valg.
- Tryk på **BACK** ↵ for at gå tilbage til det forrige skærmbillede.
- Tryk på **HOME** for at gå til startmenuen.

De alfanumeriske knapper på fjernbetjeningen har flere funktioner:

- Hvis du vil vælge et tal eller et alfanumerisk tegn, skal du trykke på en knap en eller flere gange, indtil du får vist tallet eller det alfanumeriske tegn i displayet på NP2900.

- Hvis du vil bladde gennem de tilgængelige alfanumeriske tegn, skal du trykke på en knap gentagne gange.
- Hvis du vil slette det sidst indtastede tegn fra displayet, skal du trykke på **CLEAR**.
 - Hvis du vil slette hele den sidst indtastede linje fra displayet, skal du trykke på **CLEAR** og holde den nede.

Visningen på skærmen fører dig gennem processen med at oprette forbindelse fra NP2900 til dit hjemmenetværk og internettet. Dette afsnit beskriver den typiske trådløse opsætning med automatisk IP-adresse. Du kan også følge meddelelserne på skærmen for at foretage avancerede konfigurationer, der ikke er beskrevet i denne vejledning.

- 1 Kontrollér, at navnet på dit netværk og adgangskoden til eller krypteringen af netværket er tilgængelige.
- 2 Tænd for dit trådløse adgangspunkt eller din trådløse router med bredbåndsforbindelse til internettet.
- 3 Tænd NP2900.
- 4 Tryk på **SETTINGS** for at gå til indstillingsmenuen.
- 5 Vælg [**Wireless (WiFi)**] for at starte netværksopsætningsprocessen.
 - For trådløse routere med WPS (Wi-Fi protection system), der understøtter PBC (push button configuration): Tryk på WPS/PBC-knappen på routeren for at aktivere den. Tryk på **OK** på NP2900 for at bekræfte.
 - For trådløse routere med WPS (Wi-Fi protection system), der understøtter et PIN (personal identification number): Vælg WPS PIN på NP2900, og indtast derefter det PIN, der vises, på routeren.
 - For andre trådløse routere:
 - ↳ NP2900 søger efter netværk.

- 1 Vælg dit netværk på listen med fundne netværk, og bekræft.
 - Indtast krypteringsnøglen (hvis det kræves), og bekræft.
 - NP2900 bliver tildelt den automatiske IP-adresse.
 - NP2900 viser bekræftelsen for forbindelsen til netværket.
 - NP2900 viser meddelelsen om forbindelsen til internettet.
- 2 Vælg **[Yes]** for at oprette forbindelse til internettet.
 - ↳ NP2900 viser bekræftelsen for forbindelsen til internettet.



Bemærk

- Du kan indtaste mere end én krypteringsnøgle. Hvis du gør det, beder NP2900 dig om at vælge standardkrypteringsnøglen.

Trådløs forbindelse med statisk IP-adresse

Sådan navigerer og vælger du med fjernbetjeningen:

- Tryk på ▲ eller ▼ for at vælge et menupunkt.
- Tryk på **OK** for at bekræfte dit valg.
- Tryk på **BACK** ↵ for at gå tilbage til det forrige skærmbillede.
- Tryk på **HOME** for at gå til startmenuen.

De alfanumeriske knapper på fjernbetjeningen har flere funktioner:

- Hvis du vil vælge et tal eller et alfanumerisk tegn, skal du trykke på en knap en eller flere gange, indtil du får vist tallet eller det alfanumeriske tegn i displayet på NP2900.
- Hvis du vil bladere gennem de tilgængelige alfanumeriske tegn, skal du trykke på en knap gentagne gange.
- Hvis du vil slette det sidst indtastede tegn fra displayet, skal du trykke på **CLEAR**.

- Hvis du vil slette hele den sidst indtastede linje fra displayet, skal du trykke på **CLEAR** og holde den nede.

Visningen på skærmen fører dig gennem processen med at oprette forbindelse fra NP2900 til dit hjemmenetværk og internettet. Dette afsnit beskriver den typiske trådløse opsætning med statisk IP-adresse. Du kan også følge meddelelserne på skærmen for at foretage avancerede konfigurationer, der ikke er beskrevet i denne vejledning.

- 1 Kontrollér, at navnet på dit netværk og adgangskoden til eller krypteringen af netværket er tilgængelige.
- 2 Tænd for dit trådløse adgangspunkt eller din trådløse router med bredbåndsforbindelse til internettet.
- 3 Tænd NP2900.
- 4 Tryk på **SETTINGS** for at gå til indstillingsmenuen.
- 5 Vælg **[Wireless (WiFi)]** for at starte netværksopsætningsprocessen.
 - For trådløse routere med WPS (Wi-Fi protection system), der understøtter PBC (push button configuration): Tryk på WPS/PBC-knappen på routeren for at aktivere den. Tryk på **OK** på NP2900 for at bekræfte.
 - For trådløse routere med WPS (Wi-Fi protection system), der understøtter et PIN (personal identification number): Vælg WPS PIN på NP2900, og indtast derefter det PIN, der vises, på routeren.
 - For andre trådløse routere:
 - ↳ NP2900 søger efter netværk.
- 1 Vælg dit netværk på listen med fundne netværk, og bekræft.
 - Indtast krypteringsnøglen (hvis det kræves), og bekræft.

- NP2900 forsøger at få en automatisk IP-adresse.
- 2 Tryk på **BACK** ↵ for at indtaste din IP-adresse manuelt.
 - 3 Indtast din statiske IP-adresse, og bekræft.
 - ↳ NP2900 viser bekræftelsen for forbindelsen til netværket.
 - ↳ NP2900 viser meddelelsen om forbindelsen til internettet.
 - 4 Vælg [**Yes**] for at oprette forbindelse til internettet.
 - ↳ NP2900 viser bekræftelsen for forbindelsen til internettet.



Bemærk

- Du kan indtaste mere end én krypteringsnøgle. Hvis du gør det, beder NP2900 dig om at vælge standardkrypteringsnøglen.

Kablet forbindelse med automatisk IP-adresse

Sådan navigerer og vælger du med fjernbetjeningen:

- Tryk på ▲ eller ▼ for at vælge et menupunkt.
- Tryk på **OK** for at bekræfte dit valg.
- Tryk på **BACK** ↵ for at gå tilbage til det forrige skærmbillede.
- Tryk på **HOME** for at gå til startmenuen.

De alfanumeriske knapper på fjernbetjeningen har flere funktioner:

- Hvis du vil vælge et tal eller et alfanumerisk tegn, skal du trykke på en knap en eller flere gange, indtil du får vist tallet eller det alfanumeriske tegn i displayet på NP2900.
- Hvis du vil bladre gennem de tilgængelige alfanumeriske tegn, skal du trykke på en knap gentagne gange.
- Hvis du vil slette det sidst indtastede tegn fra displayet, skal du trykke på **CLEAR**.

- Hvis du vil slette hele den sidst indtaste linje fra displayet, skal du trykke på **CLEAR** og holde den nede.

Visningen på skærmen fører dig gennem processen med at oprette forbindelse fra NP2900 til dit hjemmenetværk og internettet. Dette afsnit beskriver den typiske kablede opsætning med automatisk IP-adresse. Du kan også følge meddelelserne på skærmen for at foretage avancerede konfigurationer, der ikke er beskrevet i denne vejledning.

- 1 Tilslut et Ethernet-kabel (sælges separat) til **ETHERNET**-stikket på NP2900 og Ethernet-stikket på den kablede router.
- 2 Kontroller, at den kablede router er tændt og har bredbåndsforbindelse til internettet.
- 3 Tænd NP2900.
- 4 Tryk på **SETTINGS** for at gå til indstillingsmenuen.
- 5 Vælg [**Wired (Ethernet)**] for at starte netværksopsætningsprocessen.
 - ↳ NP2900 bliver tildelt den automatiske IP-adresse.
 - ↳ NP2900 viser bekræftelsen for forbindelsen til netværket.
 - ↳ NP2900 viser meddelelsen om forbindelsen til internettet.
- 6 Vælg [**Yes**] for at oprette forbindelse til internettet.
 - ↳ NP2900 viser bekræftelsen for forbindelsen til internettet.

Kablet forbindelse med statisk IP-adresse

Sådan navigerer og vælger du med fjernbetjeningen:

- Tryk på ▲ eller ▼ for at vælge et menupunkt.
- Tryk på **OK** for at bekræfte dit valg.
- Tryk på **BACK** ↵ for at gå tilbage til det forrige skærmbillede.
- Tryk på **HOME** for at gå til startmenuen.

De alfanumeriske knapper på fjernbetjeningen har flere funktioner:

- Hvis du vil vælge et tal eller et alfanumerisk tegn, skal du trykke på en knap en eller flere gange, indtil du får vist tallet eller det alfanumeriske tegn i displayet på NP2900.
- Hvis du vil bladre gennem de tilgængelige alfanumeriske tegn, skal du trykke på en knap gentagne gange.
- Hvis du vil slette det sidst indtastede tegn fra displayet, skal du trykke på **CLEAR**.
 - Hvis du vil slette hele den sidst indtastede linje fra displayet, skal du trykke på **CLEAR** og holde den nede.

Visningen på skærmen fører dig gennem processen med at oprette forbindelse fra NP2900 til dit hjemmenetværk og internettet. Dette afsnit beskriver den typiske kablede opsætning med statisk IP-adresse. Du kan også følge meddelelserne på skærmen for at foretage avancerede konfigurationer, der ikke er beskrevet i denne vejledning.

- 1 Tilslut et Ethernet-kabel (sælges separat) til **ETHERNET**-stikket på NP2900 og Ethernet-stikket på den kablede router.
- 2 Kontroller, at den kablede router er tændt og har bredbåndsforbindelse til internettet.

- 3 Tænd NP2900.
- 4 Tryk på **SETTINGS** for at gå til indstillingsmenuen.
- 5 Vælg [**Wired (Ethernet)**] for at starte netværksopsætningsprocessen.
 - ↳ NP2900 forsøger at få en automatisk IP-adresse.
 - ↳ Tryk på **BACK** ↵ for at indtaste din IP-adresse manuelt.
- 6 Indtast din statiske IP-adresse, og bekræft.
 - ↳ NP2900 viser bekræftelsen for forbindelsen til netværket.
 - ↳ NP2900 viser meddelelsen om forbindelsen til internettet.
- 7 Vælg [**Yes**] for at oprette forbindelse til internettet.
 - ↳ NP2900 viser bekræftelsen for forbindelsen til internettet.

Sted og tidszone

Sådan ændrer du indstillinger for sted og tidszone på NP2900:

- 1 Tryk på **SETTINGS** for at gå til indstillingsmenuen.
- 2 Vælg [**Location and time zone**].
- 3 Vælg et menupunkt, og bekræft.
 - ↳ NP2900 anvender de nye indstillinger for sted og tidszone.
 - ↳ Tryk på **BACK** ↵ for at gå tilbage til det forrige skærmbillede.
 - ↳ Tryk på **HOME** for at gå til startmenuen.

Sprog

Sådan vælger du sprog for displayet:

- 1 Tryk på **SETTINGS** for at gå til indstillingsmenuen.
- 2 Vælg [**Language**].
- 3 Vælg et menupunkt, og bekræft.
 - ↳ Displayets sprog ændres til den nye indstilling.
 - ↳ Tryk på **BACK** ↵ for at gå tilbage til det forrige skærmbillede.
 - ↳ Tryk på **HOME** for at gå til startmenuen.

Registrer NP2900

Registrering af NP2900 kræver en gyldig e-mail-adresse og adgang til indbakke.

Sådan navigerer og vælger du med fjernbetjeningen:

- Tryk på ▲ eller ▼ for at vælge et menupunkt.
- Tryk på **OK** for at bekræfte dit valg.
- Tryk på **BACK** ↵ for at gå tilbage til det forrige skærmbillede.
- Tryk på **HOME** for at gå til startmenuen.

De alfanumeriske knapper på fjernbetjeningen har flere funktioner:

- Hvis du vil vælge et tal eller et alfanumerisk tegn, skal du trykke på en knap en eller flere gange, indtil du får vist tallet eller det alfanumeriske tegn i displayet på NP2900.
- Hvis du vil bladre gennem de tilgængelige alfanumeriske tegn, skal du trykke på en knap gentagne gange.
- Hvis du vil slette det sidst indtastede tegn fra displayet, skal du trykke på **CLEAR**.
 - Hvis du vil slette hele den sidst indtastede linje fra displayet, skal du trykke på **CLEAR** og holde den nede.

Sådan registrerer du NP2900 hos Philips:

Den nemmeste måde at registrere sig på er at besøge www.philips.com/welcome og følge instruktionerne på skærmen for at registrere NP2900. Du kan også registrere NP2900 på enheden:

- 1 Kontroller, at ProdDesc er tændt.
- 2 Kontroller, at NP2900 er tilsluttet internettet.
- 3 Vælg [**Settings**] > [**Register now**] > [**Register on the device**] på NP2900.
 - ↳ Registreringsskærmbilledet vises.
- 4 Tryk på de alfanumeriske knapper på fjernbetjeningen for at indtaste en gyldig e-mail-adresse.
- 5 Tryk på **OK**.
 - ↳ Displayet bekræfter den mail, der automatisk er blevet sendt til din indbakke.
- 6 Se i din indbakke, om du har modtaget en besked fra **ConsumerCare@Philips.com** med emnet **Your Streamium Registration...**
- 7 Følg vejledningen i e-mailen for at fuldføre registreringsprocessen på Philips hjemmeside.

Afmeld NP2900

Sådan navigerer og vælger du med fjernbetjeningen:

- Tryk på ▲ eller ▼ for at vælge et menupunkt.
- Tryk på **OK** for at bekræfte dit valg.
- Tryk på **BACK** ↵ for at gå tilbage til det forrige skærmbillede.
- Tryk på **HOME** for at gå til startmenuen.

Sådan afmelder du NP2900 hos Philips:

- 1 Tryk på **SETTINGS** for at gå til indstillingsmenuen.
- 2 Vælg [**User registration**] > [**Unregister**].

↳ NP2900 beder dig om at bekræfte.

3 Bekræft for at afmelde.

↳ Displayet viser en bekræftelse på, at NP2900 er afmeldt sammen med din e-mail-konto.

Registreringsoplysninger

Sådan kontrollerer du registreringsstatus for NP2900:

1 Tryk på **SETTINGS** for at gå til indstillingsmenuen.

2 Vælg **[User registration] > [Registration information]**.

↳ NP2900 viser registreringsoplysningerne.

↳ Tryk på **BACK** ↩ for at gå tilbage til det forrige skærbillede.

↳ Tryk på **HOME** for at gå til startmenuen.

Søg efter softwareopgraderinger

Sådan navigerer og vælger du med fjernbetjeningen:

- Tryk på ▲ eller ▼ for at vælge et menupunkt.
- Tryk på ► for at bekræfte et valg.
 - Tryk på **OK** for at bekræfte en alfanumerisk indtastning.
- Tryk på **HOME** for at gå til startmenuen.

Sådan kontrollerer du, om der er softwareopdateringer til NP2900:

1 Kontroller, at NP2900 er tilsluttet internettet.

2 Tryk på **SETTINGS** for at gå til indstillingsmenuen.

3 Vælg **[Check for software upgrades]**, og bekræft.

↳ NP2900 søger efter en ny softwareversion.

4 Læs oplysningerne på NP2900's display. Ny software er tilgængelig til NP2900:

1 Følg instruktionerne på displayet for at gennemføre opdateringen.

↳ NP2900 beder dig om at acceptere betingelserne og downloade softwaren.

↳ NP2900 genstarter efter opdateringer.

Bemærk

- Obligatoriske opdateringer kræver ikke din accept eller bekræftelse.

NP2900 har allerede den seneste software installeret:

- Tryk på **BACK** ↩ for at gå tilbage til det forrige skærbillede.
 - Tryk på **HOME** for at gå til startmenuen.

Information

Sådan finder du oplysninger om NP2900:

1 Tryk på **SETTINGS** for at gå til indstillingsmenuen.

2 Vælg **[Information]**.

3 Tryk på **OK** for at bekræfte.

↳ Oplysninger om enheden vises på NP2900's display.

↳ Tryk på **BACK** ↩ for at gå tilbage til det forrige skærbillede.

↳ Tryk på **HOME** for at gå til startmenuen.

Demo-tilstand

Du kan få adgang til demo-tilstand i indstillingsmenuen.

- 1 Tryk på **SETTINGS** for at gå til indstillingsmenuen.
- 2 Vælg [**Demo mode**].
 - ↳ Demoen afspilles igen og igen, indtil du afslutter demoafspilningen.
- 3 Tryk på **⏏** for at afslutte demoafspilningen.



Tip

- Du kan starte demoafspilningen hurtigere med **DEMO**-knappen på fjernbetjeningen.

Numre til callcentre

Sådan finder du numre til callcentre:

- 1 Tryk på **SETTINGS** for at gå til indstillingsmenuen.
- 2 Vælg [**Call centre numbers**].
- 3 Tryk på **OK** for at bekræfte.
 - ↳ Numrene til callcentrene vises på displayet på NP2900.
 - ↳ Tryk på **BACK** **↩** for at gå tilbage til det forrige skærbillede.
 - ↳ Tryk på **HOME** for at gå til startmenuen.

Gendan fabriksindstillingerne



Advarsel

- Følgende procedure sletter alle brugerindstillinger og indstiller NP2900 til den originale status, som blev indstillet på fabrikken.

Sådan gendanner du fabriksindstillingerne på NP2900:

- 1 Tryk på **SETTINGS** for at gå til indstillingsmenuen.
- 2 Vælg [**Restore factory settings**].
- 3 Vælg [**Yes**] for at bekræfte.
 - ↳ NP2900 genstartes.
 - ↳ Fabriksindstillingerne gendannes på NP2900.

Juridiske oplysninger

Sådan finder du yderligere oplysninger om NP2900:

- 1 Tryk på **SETTINGS** for at gå til indstillingsmenuen.
- 2 Vælg [**Legal**].
- 3 Tryk på **OK** for at bekræfte.
 - ↳ De juridiske oplysninger vises på NP2900's display.
 - ↳ Tryk på **BACK** **↩** for at gå tilbage til det forrige skærbillede.
 - ↳ Tryk på **HOME** for at gå til startmenuen.

10 Vedligeholdelse

Dette kapitel beskriver, hvordan du vedligeholder NP2900.

Rengøring



Bemærk

- Undgå fugt og mekanisk kontakt.

- 1 Rengør kun NP2900 med en tør, blød klud.

11 Tekniske data

Generelt

Vekselstrøm	Oplysninger om spænding er trykt bag på eller under NP2900.
Jævnstrøm	12 V / 3,5 A
Mål (b x h x d)	346,5 x 99 x 69 mm
Vægt (netto)	Hovedenhed: ~ 1,48 kg

Strømforbrug

Til	< 40 W
Standby (aktiv)	< 4 W
ECO (passiv) standby	< 1 W

Lydudgang

SPDIF	1 x phono (koaksial), 0,5 V, 75 Ω
Hovedtelefoner	1 x 3,5 mm bøsning 30 - 18.000 Hz 16 - 150 Ω
Signal-/støjforhold (hovedtelefoner)	typisk 85 dBA (IEC)
Forvrængning (linjeudgang/hovedtelefoner)	< 0,15 %

Lydindgang

Aux (linjeindgang)	2 x phono
Indgangsfølsomhed	500 mV
Indgangsimpedans.	> 10 k Ω

Højttalere

Håndtering af strøm	Fronthøjttalere: 10 W (RMS) / 15 W (MPO) Sidehøjttalere: 6 W (RMS) / 9 W (MPO)
Impedans	Fronthøjttalere: 8 Ω Sidehøjttalere: 12 Ω
Sensitivitet	Fronthøjttalere: 80 dB / 1 m / W Sidehøjttalere: 83 dB / 0,5 m / W
Mål	Fronthøjttalere: 2,56" Sidehøjttalere: 1,56"
Frekvenskurve	Fronthøjttalere: 50 Hz - 16 kHz Sidehøjttalere: 500 Hz - 16 kHz

Trådløs

Trådløs standard	802.11g, bagudkompatibel til 802.11b
Trådløs sikkerhed	WEP (64 eller 128 bit), WPA/WPA2 (8-63 karakterer) WPS-PBC WPS-PIN
Frekvensområde	2412 - 2462 MHz CH1-CH11 (for /79, /37, /55, /97) 2412 - 2472 MHz (CH1-CH13) (for /12, /05)
Antenne	2 x intern, diversitetsmodus aktiveret

Kablet (LAN/Ethernet)

Kablet standard	802.3/802.3u
Hastighed	10/100 MBit/s
Tilstand	halv/fuld duplex
Krydset registrering (Auto MDIX)	Ja (Auto MDIX)

Afkodningsmuligheder

MP3	8 - 320 kbps (CBR/VBR)
WMA	3 - 192 kbps (CBR/VBR)
AAC (M4A)	16 - 320 kbps (CBR/VBR)
PCM	1 x (1,4 Mbps)
FLAC	Understøttet
Ogg Vorbis	Understøttet
JPEG	Understøttet

Understøttelse af afspilningslister

*.m3u, *.wpl	Understøttet
iTunes	Understøttet (via medfølgende software)

Understøttet billedformat

JPEG	Understøttet
------	--------------

Display/ur

Resolution (Opløsning)	Dot matrix 320 x 240 dots (QVGA) Color TFT
Str.	3,5"
Baggrundsbelysning	Til /fra/nedblændet
Klokkeslæt-/datovisning	Understøttet
Automatisk tidssynkronisering via internet (NPT)	Understøttet
Indslumringstimer	Understøttet
Feedback på lyd	Kliklyd (intern)

Specifikationerne og det udvendige udseende kan ændres uden varsel.

Understøttede lydformater

NP2900 understøtter følgende lydformater:

- MP3 (8-320 kbps og VBR)
- WMA (op til 192 kbps)
- ikke-DRM-beskyttede AAC (M4A) (16 - 320 kbps og VBR16)
- PCM (1,4 Mbps)
- FLAC
- Ogg Vorbis

Bemærk

- Displayet på NP2900 understøtter mapper, der er indlejret med op til maks. otte niveauer.

Understøttede billedformater

NP2900 understøtter følgende billedformater:

- JPEG

Bemærk

- Displayet på NP2900 understøtter mapper, der er indlejret med op til maks. otte niveauer.

Medfølgende tilbehør

- Fjernbetjening
- 2 AAA-batterier
- CD-ROM
- Vekselspændingsadapter med kabel
- Vægbeslag

Krav til computerforbindelse

Minimumskravene til computerforbindelsen er:

- Windows 2000 SP4 (eller nyere)/XP SP2/Vista/Mac
- Pentium III 500 MHz processor eller hurtigere
- 256 MB RAM
- CD-ROM-drev
- Adapter
 - Ethernet-kompatibilitet (til kablet forbindelse)
 - Trådløst netværk 802.11 b/g (til trådløs forbindelse)
- 500 MB ledig harddiskplads

12 Fejlfinding

Ingen netværksforbindelse, hvad gør jeg?

Afspilleren har muligvis tildelt en foruddefineret IP-adresse under opsætningen af netværksforbindelsen og prøver at oprette forbindelse med denne adresse. (Afspilleren prøver at oprette en trådløs eller kabelbaseret netværksforbindelse afhængigt af den type opsætning, du valgte til at starte med.)

Mulige årsager:

- Den statiske IP-adresse kunne ikke registreres (hvis du f.eks. trykker på **HOME** eller afbryder opsætningsprocessen, før du har indtastet den korrekte statiske IP-adresse).

- Den automatiske IP-adresse kunne ikke registreres automatisk gennem DHCP-serveren (hvis f.eks. den automatiske forbindelse til DHCP-serveren mislykkedes, og afspilleren beder dig om at indtaste en statisk IP-adresse, men du trykker på **HOME** eller afbryder opsætningsprocessen, før du har indtastet den korrekte statiske IP-adresse).

Løsning:

Følg vejledningen i afsnittet "Netværksindstillinger" i denne brugervejledning for at konfigurere dit netværk korrekt. Under netværksindstillingerne kan du skifte mellem trådløs og kabelbaseret netværksforbindelse.

Der kommer ingen lyd, eller lyden er af ringe kvalitet.

- Tryk på **+ VOL** - for at øge lydstyrken.
- Tryk igen på knappen **MUTE** for at genaktivere lyden.

Er der en maksimumafstand mellem en trådløs router og NP2900 i forbindelse med effektiv streaming?

Ja. Maksimumafstanden for Wi-Fi-transmission er 250 m målt i åbne rum. I private hjem, hvor der er massive forhindringer som vægge og døre, formindskes den effektive rækkevidde til 50-100 m. Flyt om på enhederne, hvis du oplever problemer med transmissionen.

Jeg har ikke modtaget en registrerings-e-mail fra ConsumerCare@Philips.com.

- Kontroller, at den indtastede e-mail-adresse i brugerregistreringsafsnittet er gyldig og korrekt stavet.
- Kontroller, at PC'en har en aktiv internetforbindelse.
- Internetserveren kan være optaget, prøv igen senere.
- Kontroller, om e-mailen er blevet omdirigeret til mappen med spam.

Hvordan undgår jeg Wi-Fi-interferens fra andre enheder, der opererer med samme frekvens (2,4 GHz), som f.eks. DECT-telefoner eller Bluetooth-enheder?

- Kontroller, at NP2900 befinder sig mindst 3 m væk fra sådanne enheder.
- Benyt en WEP-/WPA-krypteringsnøgle, når du opretter en trådløs forbindelse til PC'en/hjemmenetværket.
- Ændring af arbejdsfrekvens for de interfererende enheder.
- Drej enhederne i en anden retning for at minimere interferensen.

13 Ordliste

A

AC (vekselstrøm)

Vekselstrøm er en elektrisk strøm, hvis størrelse og retning varierer cyklisk, i modsætning til jævnstrøm (DC), hvis retning forbliver konstant. I vekselstrøm er effektkredsen normalt en bølgeformet sinusbølge. Dette giver den mest effektive energioverførsel. Visse anvendelsesformål bruger dog andre bølgeformer, f.eks. trekantede eller firkantede bølger.

Afbryd

En knap, som findes på receivers og visse mixere eller signalbehandlingsenheder, som gør en signalvej (udgang) tavs (dvs. afbryder den).

Albumgrafik

Albumgrafik er en funktion, som viser omslaget (coverbilledet) på et musikalbum. I dette skærbillede kan brugeren hurtigt identificere et musikalbum. Grafikfilerne til musikalbum kan hentes på internettet.

Antenne

En enhed, f.eks. en stav eller et kabel, som opfanger et modtaget radiofrekvenssignal, eller som udsender et transmitteret RF-signal.

Aux in

Hjælpeindgang, som gør det muligt at tilslutte bærbare lydenheder.

B

Bas

De dybeste tre oktaver på lavfrekvensbåndet. Lav bas er den nederste oktav (20-40 Hz), mellembas er den midterste oktav (40-80 Hz), og den øvre bas er oktaven på 80-160 Hz.

Bit

En bit er et binært tal med en værdi på enten 0 eller 1. Eksempelvis er tallet 10010111 8 bit langt.

Bit-hastighed

Bit-hastigheden er antallet af bit, der transmitteres eller behandles pr. tidsenhed. Bit-hastigheden måles normalt i et tal gange bit i sekundet (kilobit i sekundet: kbps). Begrebet bit-hastighed er et synonym for dataoverførsels-hastigheden (eller blot datahastigheden).

C

CBR (constant bit rate (konstant bithastighed))

Med CBR anvender koderen det samme antal bit på hvert billede/lydframe, uanset hvor mange det egentlig har brug for. Ulempen ved CBR: Der går bit tabt, hvis et billede er helt sort eller et lydframe er komplet stille. Og billeder eller lydframes, som indeholder mange elementer, skal muligvis bruge disse bit.

CD (Compact Disc)

Et format, som er udviklet af Phillips, Sony og Pioneer til overførsel af musik og data. CD'er optager oplysninger ved at deformere den indre metalfolie på disken med bittesmå huller, som brændes af en laser.

CDDB

En centraliseret database med CD'er, CD-numre og kunstnere på internettet. Kaldes nu for Gracenote. Lydafspilleren eller brænderprogrammet kan logge ind på CDDB. Den overfører id-nummeret på den CD, som afspilles, og henter derefter titlen, kunstneren og listen over musiknumre.

D

DC (jævnstrøm)

Jævnstrøm er en elektrisk ladnings konstante strømning. Dette sker typisk i en leder, f.eks. et kabel. I jævnstrøm strømmer de elektriske

ladninger i samme retning, til forskel fra AC (vekselstrøm).

Decibel (dB)

En måleenhed, der anvendes til at angive den relative forskel i lydens kraft eller intensitet.

DHCP

DHCP står for Dynamic Host Configuration Protocol. Det er en protokol til tildeling af dynamiske IP-adresser til enheder på et netværk.

Digital

En metode til kodning af oplysninger vha. en binær kode, som består af nuller og ettaller. Mange trådløse telefoner og netværk anvender digital teknologi.

Digital lyd

Digital lyd er et lydsignal, som er konverteret til talværdier. Digital lyd kan transmitteres via flere kanaler. Analog lyd kan kun transmitteres via to kanaler.

Duplex (halv/fuld)

Fuld duplex er evnen til at sende og modtage data samtidigt. Duplex er lig med fuld duplex. Eksempel: Når et modem kører i fuld duplex-tilstand, kan det sende data i to retninger på én gang. I halv duplex-tilstand kan det sende data i to retning, men ikke samtidigt.

F

Forstærker

En enhed, enten et enkelttrinskredsløb eller et større kredsløb med flere trin, som skaber forstærkning, dvs. gør mindre signaler større.

Frekvens

Egenskaben eller betingelsen for at kunne forekomme med regelmæssige mellemrum. Inden for lyd hentyder dette blot til den regelmæssige forekomst af komprimering og fortynding af luft, som vi oplever som lyd.

Frekvensgang

Dette er det frekvensomfang, som en højttaler gengiver, regnet fra den laveste til den højeste

frekvens. Selvom det optimale normalomfang er 20-20.000 Hz (Hertz), er den menneskelige hørelse ofte meget mere begrænset. En god fuldområdehøjttaler gengiver imidlertid så meget af dette område som muligt for at dække alle variationer. Individuelle drivere er begrænset til kun at gengive den del af spektret, som de er skabt til, så de har en begrænset frekvensgang, men det er stadig nødvendigt at tage dette i betragtning, når man sammensætter et komplet lydsystem.

FullSound

FullSound™ er en banebrydende teknologi, som er designet af Philips. FullSound™ gendanner på naturtro vis lyd detaljer i komprimeret musik og forbedrer den, så man opnår en komplet lydoplevelse uden forvrængning af nogen art.

G

Grænseflade

En enhed eller protokol, som gør det muligt at kæde to enheder eller systemer sammen.

H

Hz (Hertz)

Cyklusser i sekundet. Opkaldt efter Heinrich Hertz.

I

Impedans

Modstanden mod gennemstrømningen af en elektrisk strøm i et kredsløb. Dette svarer det den elektriske belastning, som en højttaler giver den forstærker, som driver den, og måles i ohm.

Indgangssensitivitet

Det lydtrykkniveau (SPL (sound pressure level)), som en højttaler producerer ved en effekt på 1 watt, målt fra en afstand på 1 meter ved en typisk indgangsfrekvens (som

regel 1 kHz, medmindre andet fremgår af højtaleren).

IP-adresse

En IP-adresse (internetprotokol) er en entydig computeradresse, som gør elektroniske enheder i stand til at kommunikere med og identificere hinanden.

K

Kbps

Kilobit pr. sekund. Et målesystem til digital datahastighed, der ofte anvendes i forbindelse med meget komprimerede formater, f.eks. AAC, DAB, MP3 osv. Jo højere mængde, desto bedre er lyd kvaliteten generelt.

Kilohertz (kHz)

1000 Hz eller 1000 cyklusser i sekundet.

Koaksial

En enkelt kobberleder, der er omgivet af et isoleringslag, dækket af en omgivende kobberafskærmning og endelig en isoleringskappe. En usymmetrisk transmissionslinje med konstant impedans. Inden for lyd anvendes denne type ofte til lavniveaus-linjesignaler, der munder ud i RCA-stik.

Komprimering

Inden for lyd betyder dette den proces, hvor lyd data midlertidigt eller permanent reduceres for at opnå en mere effektiv lagring eller transmission. En midlertidig reduktion af filstørrelsen kaldes en "non-lossy" (ikke-tabsgivende) komprimering, og der går ingen oplysninger tabt. En permanent reduktion af filstørrelsen (f.eks. i MP3-filer) kaldes "lossy" (tabsgivende) komprimering. Her frasorteres unødvendige oplysninger, der så går uigenkaldeligt tabt.

Krypteringsnøgle

En krypteringsnøgle en en alfanumerisk serie, som gør det muligt at kryptere data

og derefter dekryptere dem, så de kan deles sikkert mellem medlemmer i et netværk.

L

LCD (Liquid Crystal Display)

Formentlig den mest udbredte måde at fremvise visuelle oplysninger på elektronisk udstyr, som ikke er en computer.

LivingSound

LivingSound™ er en lydbehandlingsalgoritme, som er udviklet af Philips. Den giver en forbedret rumvirkning, og lytteren opfatter lyden, som om højtalerne befandt sig meget længere væk fra hinanden, end det rent faktisk er tilfældet.

Lydstyrke

Lydstyrke er det ord, som oftest anvendes til at angive kontrollen af lydes relative styrke. Den anvendes også om den funktion på mange elektroniske enheder, som bruges til at kontrollere lydstyrken.

Lydudgang

Højniveausignaler (højtaler) eller linjeniveausignaler (RCA), der sendes fra en systemkomponent til en anden, eller højniveausignalet fra en forstærker til systemhøjtalerne.

M

M4A

Det lydformat, som Apple anvender i deres iTunes Music Store. Det vises ofte på dit system med filtypenavnet ".m4a". M4A kan producere bedre lyd kvalitet end MP3, og filerne fylder mindre.

MHz (megahertz)

En million cyklusser i sekundet.

Miniature

En miniature en reducerede versioner af et billede. De gør det nemmere at genkende et objekt. Miniaturer spiller den samme rolle for

billeder, som et normalt tekstindeks gør for ord.

Mono (monaural)

Når en forstærker anvender én kanal til både indgang og udgang. Kan referere til en forstærker, som kun har én forstærkningskanal eller som fungerer i forbundet tilstand. Til lavfrekvente forstærkeranvendelser giver dette en bedre fasekoherens og mindre forvrængning end ved stereodrift.

MP3

Et filformat med et system til komprimering af lyddata. MP3 er forkortelsen for Motion Picture Experts Group 1 (eller MPEG-1) Audio Layer 3. Med MP3-formatet kan en enkelt CD-R eller CD-RW rumme ca. 10 gange flere data end en almindelig CD.

O

Ohm

Måling af modstanden i en strøm (impedans). Jo lavere impedans, højttaleren har, desto sværere er det at drive den.

P

PBC

Metoden PBC (push button configuration) er en router-funktion, der giver mulighed for tilslutning via trykknappen (faktisk eller virtuel).

PCM (Pulse Code Modulation)

Banebrydende form for digital optagelse.

PIN-kode

Ved internetrouting giver PIN (Personal Identification Number)-metoden brugerne mulighed for at benytte et PIN for at oprette forbindelse til routeren.

R

RF (radiofrekvens)

En vekselstrøm eller -spænding med en frekvens (eller bærebølge) på over ca. 100 kHz. Den kaldes radiofrekvens, fordi radiostationer (og tv-stationer) kan udsende disse frekvenser som elektromagnetiske bølger.

S

S/PDIF (SPDIF) (Sony/Philips Digital Interface)

Et standardformat til overførsel af lydfiler. Det blev udviklet som et samarbejde mellem Sony og Philips. S/PDIF gør det muligt at overføre digitale lydsignaler, uden at signalerne skal konverteres til analoge signaler først. Derved undgår man, at det digitale signal forringes under overførsel til analog format.

Sensitivitet

Den lydstyrke, som en højttaler yder ved en bestemt spændingstilførsel. Udtrykkes i decibel pr. watt (dB/W).

Shufflefunktion

En funktion, som afspiller lydfiles (spor) i tilfældig rækkefølge.

Signal-/støjforhold

Repræsenterer forskellen mellem lydsignalets niveau og eventuel interferens. Jo større tal, desto renere lyd.

SPL (sound pressure level (lydtryksniveau))

En akustisk måling af lydenergi. 1 dB SPL er det mindste interval i lydniveau, som et gennemsnitsmenneske kan opfatte. I teorien er 0 dB SPL grænsen for den menneskelige hørelse, og ca. 120 dB er smertetærskelen.

Stereo

Betyder ordret solid. Hentyder normalt til stereo i to kanaler, selvom fremskridt inden for digital lyd gør det muligt at have flere kanaler.

Streaming

En teknik, som kan overføre data på en måde, så de kan behandles som en jævn og kontinuerlig strøm. Streamingteknologier anvendes ofte på internettet, fordi mange brugere ikke har en tilstrækkelig hurtig forbindelse til, at de kan hente store multimediefiler i en fart, så klientbrowseren eller en plug-in kan begynde at vise dataene, inden hele filen er overført.

SuperPlay

SuperPlay™ er en særlig funktion for dette produkt, som giver lytteren mulighed for at afspille al musikken i en vigtig bibliotekskategori, f.eks. kunstnere eller album, uden at skulle vælge elementer på en afspilningsliste.

SuperScroll

SuperScroll™ er en navigationsfunktion under dette produkts søgetaster med dobbeltfunktion. SuperScroll™ gør det nemt at kontrollere hastigheden, når du gennemser store biblioteker, så du hurtigt kan finde elementer i dem. Jo længere, du holder knappen nede, desto hurtigere er søgehastigheden.

T

Tabsfri komprimering

Et system, der reducerer antallet af databit (tæthed) i et musiksignal uden at ødelægge originalen.

Trådløs

Telekommunikation, hvor oplysninger transmitteres via elektromagnetiske bølger i stedet tråde eller kabler. Trådløs kommunikation kan anvendes til mobilsystemer, der er beregnet til fri rækkevidde, f.eks. mobiltelefoner og GPS-enheder (Global Positioning System), der anvendes satellitteknologi. Trådløse systemer kan også være faste, f.eks. lokalnetværk med trådløs kommunikation inden for et begrænset

område (f.eks. et kontor), eller trådløse enheder, f.eks. mus eller tastaturer.

U

UPnP (Universal Plug and Play)

Universal Plug and Play er en netværksarkitektur, der er udviklet af en række virksomheder for at gøre det nemt at forbinde produkter fra forskellige fabrikanter. UPnP-enheder kan oprette forbindelse til et netværk automatisk, og de håndterer selv identifikation og andre processer undervejs. De standarder, som er udviklet af UPnP-forummet, er medie-, platforms- og enheduafhængige.

V

VBR (variable bit rate)

Med VBR tager koderen det antal bit, den har behov for. Derfor får sorte billeder kun få bit, og komplekse billeder får så mange bit, som de har brug for. Selvom dette giver den bedste kvalitet, er slutstørrelsen umulig at forudsige.

W

W (watt-tal)

En måling af effekt. I højttalere angiver watt-tallet egenskaberne for effekthåndtering i forbindelse med tilførsel af elektrisk spænding fra forstærkeren.

WAP (Wireless Application Protocol)

Global protokol, der anvendes i visse trådløse enheder, og som gør brugeren i stand til at bruge datatjenester. Udtrykket anvendes generelt om en metode til at få vist internetwebsider, som udnytter bærbare, trådløse enheders begrænsede overførselskapacitet og lille skærm.

WAV

Et format til lydfiler. Det er udviklet af Microsoft og IBM. Var indbygget i Windows 95 til XP, hvilket gjorde det til de facto-standard for lyd på pc'er. WAV-lydfiler har

filtypenavnet ".wav" og fungerer med næsten alle Windows-programmer, der understøtter lyd.

WEP (Wired Equivalent Privacy)

Alle 802.11b (Wi-Fi-/trådløse) netværk anvender WEP som grundlæggende sikkerhedsprotokol. WEP sikker dataoverførsler vha. 64-bit- eller 128-bit-kryptering. Denne giver dog ikke komplet sikkerhed og anvendes typisk sammen med andre sikkerhedsfunktioner, f.eks. EAP.

Wi-Fi

Wi-Fi (Wireless Fidelity) er et varemærke inden for trådløs teknologi og ejes af Wi-Fi Alliance. Formålet var at styrke muligheden for, at produkter til trådløse lokalnetværk, der er baseret på IEEE 802.11-standarderne, kunne fungere sammen. Wi-Fi er meget udbredt inden for adgang til internettet og VoIP-telefoner, spil og netværkstilslutning til brugerelektronik, f.eks. fjernsyn, DVD-afspillere og digitale kameraer.

WMA (Windows Media Audio)

Et lydformat, der ejes af Microsoft. Den udgør en del af Microsofts Windows Media-teknologi. Inkluderer Microsoft Digital Rights Management-værktøjer, Windows Media Video-kodningsteknologi og Windows Media Audio-kodningsteknologi.

WPA/WPA2 (Wi-Fi Protected Access)

En Wi-Fi-standard, der blev udviklet for at forbedre sikkerhedsfunktionerne i WEP. Teknologien er beregnet til at arbejde sammen med eksisterende Wi-Fi-produkter, der kan bruge WEP (f.eks. som en softwareopgradering til eksisterende hardware), men teknologien er forbedret på to punkter i forhold til WEP.

WPS

WPS (Wi-Fi Protected Setup) er standard for nem og sikker oprettelse af trådløse hjemmenetværk. Formålet med WPS-protokollen er at forenkle processen med at konfigurere sikkerheden på trådløse netværk.

A

AAC (Advanced Audio Coding)

En lydkomprimeringsstandard, der er defineret som en del af MPEG-2-standarden (der også kaldes MPEG-2 AAC eller MPEG-2 NBC (dvs. "Not Backwards Compatible", ikke-bagudkompatibel). Den giver bedre lyd og et komprimeringsforhold, der er ca. 30 % bedre end MPEG-1 MP3-formatet.

14 Kontaktoplysninger

Argentina	(54-11) 4544-2047
Australien	1300 363 391
Østrig	0810 000 205
Belgien	78250145
Hviderusland	882000110068
Brasilien	0800 701 02 03 (alle undtagen Sao Paulo)(11) 2121-0203 (kun Sao Paulo)
Bulgarien	8001154424
Canada	1-888-744-5477
Chile	600 744 5477 (600-PHILIPS)
Kina	4008 800 008
Colombia	01 800 700 7445
Kroatien	800222778
Tjekkiet	800142840
Danmark	35258759
Estland	8000100288
Finland	923113415
Frankrig	805025510
Tyskland	8000007520
Grækenland	80031221280
Hongkong	852-2619 9663
Ungarn	680018189
Indien	1860-180-1111
Irland	16011777
Israel	9600900-09
Italien	800088774
Japan	0570-07-6666
Korea	080-600-6600
Letland	80002794
Luxembourg	4066615644
Malaysia	1800 880 180
Mexico	01 800 504 6200
Holland	8000230076
New Zealand	0800 658 224

Norge	22708111
Pakistan	051 580 902-3
Peru	0800 00100
Filippinerne	(63 2) 667 9000
Polen	8003111318
Portugal	800780903
Rumænien	800894910
Den Russiske Føderation	(495)961-1111 (lokal takst)8-800-200-0880 (mobiltelefon - gratis)
Singapore	65 6882 3999
Slovakiet	800004537
Sydafrika	(011) 471-5194
Spanien	900800655
Sverige	857929100
Schweiz	844800544
Taiwan	0800 231 099
Thailand	66 2 652 8652
Tyrkiet	0800 261 3302
Ukraine	8-800-500-69-70
Storbritannien	8003316015
USA	1-888-744-5477
Uruguay	(598-2) 619 6666
Venezuela	0800 100 4888

Streamium Betingelser og vilkår

Betingelser og vilkår for brug af din Philips Streamium-aktiverede enhed

Tillykke med dit køb af en Philips Streamium-aktiveret enhed ("Enhed"). Med disse Betingelser og vilkår for brug får du retten til at bruge bestemte funktioner på din enhed med relation til streaming af indholdet. Du skal acceptere disse Betingelser og vilkår for brug, før du bruger enheden. Din anvendelse af enheden er samtidig din accept af at være underlagt disse Betingelser og vilkår for brug, og du får samtidig retten til at få adgang til disse funktioner. Hvis du ikke anerkender disse Betingelser og vilkår for brug, kan du returnere enheden til det sted, hvor du købte den. Disse Betingelser og vilkår for brug er et supplement til - og ikke en erstatning for - nogen betingelser, forhold eller ansvarsfralæggelser, der fulgte med enheden, da du købte den. Alle sådanne betingelser, vilkår og ansvarsfralæggelser er stadig fuldt gældende.

Egnethed til registrering

Du skal være mindst 14 år for at kunne påtage dig ansvaret i disse Betingelser og vilkår for brug. Hvis du er under 14 år, må du kun bruge enheden, hvis en af dine forældre eller en anden voksen påtager sig ansvaret for dig. Ved at bruge enheden erklærer du, at du er 14 år eller derover, eller at dine forældre eller en anden voksen har påtaget sig de ansvarsområder, der er angivet i disse Betingelser og vilkår for brug.

Begrænset modifikation af enheden

Din enhed giver adgang til visse indholdsstrømme. Som en betingelse for at opnå adgang til disse strømme ved hjælp af enheden accepterer du, at du ikke må manipulere eller på anden måde modificere eller forsøge at modificere enheden på nogen måde (herunder ved brug af softwaren eller ved at udføre fysiske ændringer på enheden). Du accepterer, at du ikke vil omgå eller forsøge at omgå de teknologiske forholdsregler, der er indført, for at kontrollere adgangen eller rettighederne til noget som helst indhold. Du accepterer, at du ikke under nogen omstændigheder vil omgå eller forsøge at omgå noget kopistyringssystem. Du accepterer, at du ikke vil dechifrere eller forsøge at dechifrere krypterede nøgler eller på anden måde overvinde eller forsøge at overvinde nogen sikkerhedsfunktion, der er implementeret i enheden eller i indholdsstrømmene. Du accepterer, at du ikke vil bruge enheden til noget uautoriseret formål eller andet, der er i modstrid med gældende lov og ret.

Ansvarsfralæggelse vedrørende indhold

Indholdsstrømmene, der er tilgængelige gennem din enhed, er ikke kontrolleret eller programmeret af Philips. De kommer derimod fra tredjeparter. Tænk på din enhed (udover dens øvrige funktioner) som en slags "tuner", som giver dig mulighed for at modtage indhold, der er udsendt af mange andre uden for dit lokale område. Idet indholdet leveres af andre, HAR PHILIPS IKKE NOGEN REDAKTIONEL KONTROL OVER NOGET AF DET INDHOLD, DER MODTAGES GENNEM DIN ENHED, OG AF DENNE GRUND ER PHILIPS IKKE ANSVARLIG FOR INDHOLDET ELLER FOR DETS LEVERINGSMÅDE. PHILIPS VEDKENDER SIG IKKE NOGEN AF DE HOLDNINGER, DER UDTRYKES I NOGET AF DET INDHOLD, DER MODTAGES GENNEM ENHEDEN. PHILIPS STILLER IKKE GARANTIER FOR INDHOLDETS SANDHEDSVÆRDI, NØJAGTIGHED, PÅLIDELIGHED, FULDSTÆNDIGHED ELLER BETIMELIGHED. DU ACCEPTERER, AT DIN TILTRO TIL INDHOLDET BYGGER PÅ DIN EGEN RISIKO.

Begrænset adgang til strømme

Philips garanterer ikke adgang til nogen bestemt strøm eller til det indhold, der er i en strøm. Philips kan når som helst og efter eget skøn tilføje eller fjerne adgang til en bestemt strøm eller et bestemt indhold. Nogle strømme er tilgængelige gennem aftaler med online serviceudbydere, som bestemmer, hvilke strømme der er tilgængelige på deres directory. Selv om Philips stræber efter at levere et godt udvalg af online serviceudbydere, kan vi ikke garantere fortsat adgang til nogen specifikke online serviceudbydere. Philips kan efter eget skøn tilføje eller fjerne adgang til en hvilken som helst online serviceudbyder.

Rettigheder i indhold

Indhold kan være beskyttet af ophavsretslove eller andre love om intellektuel ejendom eller ejendomsret. I nogle situationer, f.eks. ved brug af enheden i erhvervsøjemed, kan det være nødvendigt for dig for egen risiko at få licens eller anden autorisation til at bruge indholdet. I tilfælde af, at en sådan licens eller autorisation er nødvendig, accepterer du, at det er dit eget ansvar at erhverve en sådan licens eller autorisation. Du accepterer,

at du alene er ansvarlig for eventuelle skader, som du forvolder, fordi du ikke er i besiddelse af den rette licens eller autorisation til at bruge det indhold, som enheden giver adgang til. Du accepterer, at Philips ikke har noget ansvar over for dig med hensyn til din anvendelse af indholdet.

Ændringer i funktioner

Philips kan efter eget skøn ændre enhedens funktioner, herunder tilføje funktioner til eller fjerne funktioner fra enheden. Nogle nye funktioner kan kræve ændringer i disse Betingelser og vilkår for brug. Din benyttelse af disse nye funktioner gør det ud for at være din accept af de reviderede Betingelser og vilkår for brug.

Software og rettigheder for intellektuel ejendom

Du skal måske bruge bestemte softwareprogrammer, hvis du ønsker at benytte eller have fuld adgang til bestemte funktioner for enheden. Der fulgte nogle bestemte programmer med enheden, da du købte den, og du vil måske senere modtage anden software i fremtiden. Det meste af denne software ligger installeret i enheden og er ikke tilgængelig for dig. En del af denne software ejes af Philips, og en del ejes af andre. Når du bruger software, der ejes af Philips, er du underlagt disse Betingelser og vilkår for brug samt en hvilken som helst relevant licensaftale. Når du bruger software, der ejes af andre, er du underlagt deres relevante licensaftaler. Du erhverver ikke nogen titel- eller ejerskabsrettighed til softwaren ved at tage den i anvendelse. Philips beholder alle rettigheder til softwaren samt al anden intellektuel ret, herunder ophavsrettigheder, patentrettigheder og rettigheder med hensyn til varemærker og handelsnavne. Du accepterer, at du ikke vil demontere eller dekompile softwaren eller skabe nye værker af den, omvende, modificere, sublicensere eller udbrede softwaren eller bruge den til noget uautoriseret formål eller i modstrid med love eller bekendtgørelser.

Garantifraskrivelse

PHILIPS GIVER IKKE NOGEN SIKKERHED ELLER GARANTI FOR, HVERKEN UDTALT ELLER UNDERFORSTÅET, AT ENHEDEN TILFREDSSTILLER DINE ØNSKER, ELLER FOR AT DU KAN BRUGE ENHEDEN UDEN OPHØR, TIL HVER EN TID OG SIKKERT OG UDEN NOGEN FEJL. PHILIPS GARANTERER IKKE FOR NOGET INDHOLD, DER FORMIDLES AF NOGEN STRØM. PHILIPS GIVER IKKE NOGEN SIKKERHED ELLER GARANTI, HVERKEN UDTALT ELLER UNDERFORSTÅET, FOR DE OPLYSNINGER ELLER DET INDHOLD, DER ER TILGÆNGELIGT GENNEM ENHEDEN, ELLER FOR DIN TILLID TIL ELLER BRUG AF OPLYSNINGER ELLER INDHOLD, SOM DU FINDER GENNEM ENHEDEN. DER FULGTE NOGLE SPECIFIKKE GARANTIER MED ENHEDEN, DA DU KØBTE DEN, OG DE GARANTIER, HERUNDER FRASKRIVELSE AF GARANTIER, ER FORTSAT GÆLDENDE. Idet visse jurisdiktioner ikke tillader producenter at fraskrive sig underforstået ansvar, er disse fraskrivelse måske ikke relevante for dig.

Begrænsning af ansvar

PHILIPS HAR IKKE ANSVAR OVER FOR DIG ELLER NOGEN ANDEN PART FOR NOGEN INDIREKTE, TILFÆLDIG, STRAFFERELATERET, SPECIEL ELLER KONSEKVENTIEL SKADE (HERUNDER FOR TABT FORTJENESTE ELLER TABT BESPARELSE) ELLER FOR TAB AF DATA ELLER VIRKSOMHEDSNEDLUKNING, DER ER EN FØLGE AF ELLER HAR RELATION TIL DIN ANVENDELSE AF ENHEDEN, UANSET OM EN SÅDAN SKADE SKYLDES SKADEVOLDENDE HANDLING, GARANTI, KONTRAKT ELLER NOGEN ANDEN LOVMÆSSIG TEORI - SELV OM PHILIPS ER BLEVET ORIENTERET HEROM ELLER SELV HAR VÆRET OPMÆRKSOM PÅ, AT RISIKOEN FOR EN SÅDAN SKADE KUNNE OPSTÅ. UNDER INGEN OMSTÆNDIGHEDER KAN PHILIPS' SAMLEDE ANSVAR FOR SKADER (UANSET GRUNDEN) OVERSTIGE DET BELØB, DU BETALTE FOR ENHEDEN.

Forskelligt

"Denne aftale er underlagt loven i den jurisdiktion, hvor enheden blev solgt, og du samtykker hermed til den ikke-eksklusive jurisdiktions retsinstanser i det pågældende land. Hvis en udgave af denne aftale er ugyldig eller ikke kan håndhæves under den gældende lov, skal denne udgave modificeres i nødvendigt omfang for at gøre den gyldig og relevant, og de andre udgaver af denne aftale vedbliver at være fuldgældige og effektive. Disse Betingelser og vilkår for brug er ikke dækket af FN's konvention om aftaler vedrørende varesalg, hvorfor anvendelsen af denne konvention hermed udtrykkeligt frafalder."

VED AT BRUGE DENNE ENHED ANGIVER DU, AT DU HAR LÆST OG FORSTÅET DISSE BETINGELSER OG VILKÅR FOR BRUG, OG AT DU ACCEPTERER DEM.

MEDDELELSE

SLUTBRUGERLICENSAFTALE TIL SOFTWARE

DENNE SLUTBRUGERLICENSAFTALE TIL SOFTWARE ("DENNE AFTALE") ER EN JURIDISK BINDEnde AFTALE MELLER DIG (ENTEN SOM JURIDISK PERSON ELLER SOM KOLLEKTIV ENHED) OG PHILIPS CONSUMER ELECTRONICS B.V., ET HOLLANDSK AKTIESELSKAB MED HOVEDKONTOR PÅ ADRESSEN GLASLAAN 2, 5616 LW EINDHOVEN, HOLLAND SAMT DETTES DATTERSELSKABER (INDIVIDUELT OG SAMLET BENÆVNT "PHILIPS"). DENNE AFTALE GIVER DIG RET TIL AT ANVENDE BESTEMT SOFTWARE ("SOFTWAREN"), HERUNDER ELEKTRONISK BRUGERDOKUMENTATION, SOM ER LEVERET SEPARAT ELLER SAMMEN MED ET ANDET PHILIPS-PRODUKT ("ENHEDEN") ELLER EN PC. VED AT DOWNLOADE, INSTALLERE ELLER PÅ ANDEN MÅDE ANVENDE SOFTWAREN, ACCEPTERER DU OG ER INDFORSTÅET MED AT VÆRE BUNDET AF VILKÅRENE OG BETINGELSERNE I DENNE AFTALE. SÅFREMT DU IKKE ER INDFORSTÅET MED DISSE VILKÅR OG BETINGELSER, SKAL DU IKKE DOWNLOADE, INSTALLERE ELLER PÅ ANDEN MÅDE ANVENDE SOFTWAREN. SÅFREMT SOFTWAREN ER KØBT PÅ FYSISKE MEDIER, FÆKS. CD, UDEN AT BRUGEREN HAR HAFT MULIGHED FOR AT GENNEMGÅ DENNE LICENSAFTALE, OG DU IKKE ACCEPTERER DISSE VILKÅR, KAN DU OPNÅ FULD TILBAGEBETALING AF DET BELØB, SOM DU EVENTUELT HAR BETALT FOR SOFTWAREN, HVIS DU RETURNERER SOFTWAREN I UBRUGT STAND OG FREMLÆGGER BEVIS PÅ BETALING INDEN FOR 30 DAGE FRA KØBSDATOEN.

1. Licenstilldeling. Denne Aftale giver dig en ikke-eksklusiv licens, som ikke kan overdrages eller gives i underlicens, til at installere og anvende, hvor relevant, én (1) kopi af den angivne version af Softwaren i objektkodeformat på Enheden eller pc'en som angivet i brugerdokumentationen til personligt brug. Softwaren er "i brug", når den er indlæst på den midlertidige eller permanente hukommelse (dvs. RAM, harddisk osv.) på pc'en eller Enheden.

2. Ejerskab. Softwaren er givet i licens og er ikke solgt til dig. Denne Aftale giver dig udelukkende ret til at anvende Softwaren, men du opnår ingen rettigheder til Softwaren, udtrykkelige eller indirekte, ud over de rettigheder, der er angivet i denne Aftale. Philips og Philips-licensgivere beholder enhver rettighed, ejendomsrettighed og interesse i og til Softwaren, herunder patenter, ophavsrettigheder, forretningshemmeligheder og andre immaterielle rettigheder, som er knyttet til Softwaren. Softwaren er beskyttet af love om ophavsret, internationale traktatbestemmelser og andre immaterialretlige love. Således må du ikke, medmindre andet fremgår udtrykkeligt af denne Aftale, kopiere Softwaren uden Philips forudgående skriftlige godkendelse, bortset fra én (1) kopi af Softwaren udelukkende med det formål at lave sikkerhedskopier. Du må ikke kopiere trykte materialer, der leveres sammen med Softwaren, ej heller udskrive mere end én (1) kopi af enhver elektronisk brugerdokumentation, medmindre én (1) kopi af et sådant trykt materiale udelukkende skal anvendes med det formål at lave sikkerhedskopier.

3. Licensbegrænsninger. Medmindre andet fremgår af denne Aftale, må du ikke udleje, lease, give i underlicens, sælge, videregive, låne eller på anden måde overdrage Softwaren. Du må ikke, herunder give tredjemand tilladelse til at, rekonstruere, dekompile eller demontere Softwaren, medmindre og kun i det omfang at en sådan begrænsning ikke er i direkte strid med gældende lovgivning. Du må ikke fjerne eller odelægge produktidentifikation, meddelelser om ophavsret eller andre ophavsretlige angivelser eller begrænsninger fra Softwaren. Enhver meddelelse om ejendomsrettigheder, varemærker og ophavsret og begrænsede rettigheder skal gengives på sikkerhedskopien af Softwaren. Du må ikke ændre eller tilpasse Softwaren, fusionere Softwaren med et andet program eller udføre afledt arbejde, som er baseret på Softwaren.

4. Ophør af visse funktionaliteter. Softwaren kan indeholde komponenter af bestemt Software, der er givet i licens, herunder software, der er givet i licens af Microsoft Corporation ("Microsoft"), som implementerer Microsofts DRM-teknologi til Windows Media. Indholdsudbydere anvender DRM-teknologi til Windows Media ("WM-DRM") til at beskytte integriteten af deres indhold ("Sikkert indhold"), således at deres immaterielle rettigheder, herunder ophavsret, til et sådant indhold ikke krænkes. Din Enhed kan også bruge WM-DRM-software til overførsel eller afspilning af Sikkert indhold ("WM-DRM-software"). Hvis sikkerheden omkring en sådan WM-

DRM-software bringes i fare, kan Microsoft tilbagekalde (enten på eget initiativ eller efter anmodning fra ejerne af Sikkert indhold ("Ejere af sikkert indhold")) WM-DRM-softwarens ret til at erhverve nye licenser til at kopiere, gemme, overføre, vise og/eller afspille Sikkert indhold. Tilbagekaldelse påvirker ikke WM-DRM-softwarens evne til at afspille ubeskyttet indhold. Der sendes en liste over tilbagekaldt WM-DRM-software til din pc og/eller din Enhed, når du downloader en licens til Sikkert indhold. I forbindelse med en sådan licens kan Microsoft desuden downloade lister over tilbagekaldelser til din Enhed på vegne af Ejere af sikkert indhold, hvilket kan påvirke din Enheds evne til at kopiere, gemme, vise, overføre og/eller afspille Sikkert indhold. Ejere af sikkert indhold kan desuden kræve, at du opgraderer nogle af de WM-DRM-komponenter, som blev leveret sammen med Softwaren ("WM-DRM-opgraderinger"), før du kan opnå adgang til deres indhold. Når du forsøger at afspille Sikkert indhold, giver WM-DRM-software, som er udviklet af Microsoft, dig meddelelse om, at der er behov for en WM-DRM-opgradering, og beder derefter om din accept, før WM-DRM-opgraderingen downloades. WM-DRM-software, som er udviklet af Philips, kan gøre det samme. Såfremt du afviser opgraderingen, får du ikke adgang til Sikkert indhold, som kræver WM-DRM-opgraderingen. Du vil dog fortsat kunne få adgang til ubeskyttet indhold samt Sikkert indhold, som ikke kræver opgraderingen. WM-DRM-funktioner, som anvender internettet, f.eks. for at erhverve nye licenser og/eller gennemføre en nødvendig WM-DRM-opgradering, kan deaktiveres. Når disse funktioner deaktiveres, kan du fortsat afspille Sikkert indhold, såfremt du har gemt en gyldig licens til et sådant indhold på din Enhed. Du vil imidlertid ikke kunne benytte visse WM-DRM-softwarefunktioner, som kræver internetadgang, f.eks. downloading af indhold, som kræver WM-DRM-opgraderingen. Enhver ejendomsret samt immateriel rettighed til Sikkert indhold tilhører de respektive Ejere af sikkert indhold og kan være beskyttet af gældende love og traktater om ophavsret eller anden immaterialret. Denne Aftale giver dig ingen rettigheder for så vidt angår anvendelsen af Sikkert indhold. **Såfremt Softwaren indeholder Microsoft WM-DRM-komponenter, vil Sikkert indhold, som du ønsker at downloade, kopiere, gemme, vise, overføre og/eller afspille således være beskyttet af Microsoft WM-DRM-komponenterne til Softwaren. Microsoft, Ejere af sikkert indhold eller distributører af Sikkert indhold kan nægte dig adgang eller begrænse din adgang til Sikkert indhold, uagtet at du har betalt for og/eller erhvervet dette. Hverken din eller Philips accept eller godkendelse er en forudsætning for, at de nævnte parter kan nægte, tilbageholde eller på anden måde begrænse din adgang til Sikkert indhold. Philips garanterer ikke, at du kan downloade, kopiere, gemme, vise, overføre og/eller afspille Sikkert indhold.**

5. Open Source software. (a) Denne software kan indeholde dele, der er omfattet af vilkårene for Open Source software, jf. den dokumentation, der følger med apparatet. Denne aftale finder ikke anvendelse på denne software som sådan. (b) Dine licensrettigheder i henhold til nærværende aftale omfatter ikke en ret eller licens til at bruge, distribuere eller udvikle afledte varianter af softwaren på en måde, som medfører at softwaren bliver genstand for vilkårene for Open Source software. "Vilkårene for Open Source Software" vil sige de bestemmelser i enhver licens, der direkte eller indirekte (1) medfører eller indebærer, at der opstår forpligtelser for Philips med hensyn til softwaren, og/eller arbejder udledt deraf; eller som (2) giver rettigheder eller immuniteter eller indebærer, at der gives rettigheder til eller immuniteter for intellektuel ejendom eller ejendomsret til softwaren eller arbejder udledt af denne til en tredjemand.

6. Ophør. Denne Aftale træder i kraft ved installation af Softwaren eller første gang Softwaren tages i brug, og ophører (i) efter Philips skøn som følge af manglende overholdelse af vilkårene i denne Aftale, eller (ii) ved destruktions af samtlige kopier af Softwaren og tilhørende materialer, som er leveret til dig af Philips i henhold til denne Aftale. Philips rettigheder og dine forpligtelser er fortsat gældende uanset denne Aftales ophør.

7. Opgraderinger. Philips kan til enhver tid gøre opgraderinger af Softwaren tilgængelig ved meddelelse på en webside eller på andre måder eller ved hjælp af andre metoder. Sådanne opgraderinger kan enten gøres tilgængelige i henhold til vilkårene i denne Aftale, men udgivelsen af sådanne opgraderinger til dig kan også være betinget af din accept af en anden aftale.

8. Support-service. Philips er ikke forpligtet til at yde teknisk bistand eller anden support ("Support-service") til Softwaren. Såfremt Philips yder dig Support-service, er denne underlagt separate vilkår, som aftales mellem dig og Philips.

9. Begrænset softwaregaranti. Philips leverer Softwaren "som er og forefindes" og uden garanti, dog med den undtagelse at Softwaren skal fungere tilfredsstillende i overensstemmelse med den dokumentation, der stilles til rådighed med Softwaren, i en periode på halvfems (90) dage/et år efter den første downloading, installation eller anvendelse af Softwaren, afhængig af hvilken handling, der først fandt sted. Philips fulde ansvar og din eneste misligholdelsesbeføjelse for så vidt angår misligholdelse af denne garanti, er - efter Philips valg - enten (i) tilbagebetaling af det beløb, der eventuelt måtte være betalt for Softwaren, eller (b) reparation eller udskiftning af Softwaren, som ikke lever op til garantien, og som returneres til Philips med en kopi af din kvittering. Den begrænsede garanti gælder ikke, hvis fejl i Softwaren er opstået som følge af ulykke, misbrug eller fejlagtig brug. Erstatningssoftware vil være dækket af garantien i den resterende oprindelige garantiperiode eller tredive (30) dage, afhængig af hvilken periode, der er længst. Hvis Softwaren er stillet til rådighed for dig gratis eller til evaluering, gælder denne garanti ikke for dig.

10. INGEN ANDRE GARANTIER. MED UNDTAGELSE AF DET OVENFOR ANGIVNE KAN PHILIPS OG DENNES LICENSGIVERE IKKE GARANTERE, AT SOFTWAREN FUNGERER UDEN FEJL ELLER AFBRYDELSER ELLER OPFYLDER DINE KRAV I ØVRIGT. DU PÅTAGER DIG DET FULDE ANSVAR FOR VALGET AF SOFTWAREN MED HENBLIK PÅ AT OPNÅ DE ØNSKEDE RESULTATER, OG FOR INSTALLATION OG ANVENDELSE AF SOFTWAREN SAMT FOR DE RESULTATER, DER OPNÅS VED HJÆLP AF SOFTWAREN I DET OMFANG DET ER TILLADT I HENHOLD TIL GÆLDENDE LOVGIVNING, FRASKRIVER PHILIPS OG PHILIPS-LICENSGIVERE SIG ENHVER GARANTI OG BETINGELSE, UDTRYKKEG ELLER INDIREKTE, HERUNDER, MEN IKKE BEGRÆNSET TIL, INDIREKTE GARANTIER FOR GODE OG SUNDE HANDELSVARER, FORMÅLSEGNETHED SAMT NØJAGTIGHED ELLER FULDSTÆNDIGHED AF RESULTATER MED HENSYN TIL SOFTWAREN OG DE MEDFØLGENDE MATERIALER. DER YDES INGEN GARANTI MOD KRÆNKELSER. PHILIPS GARANTERER IKKE, AT DU KAN DOWNLOADE, KOPIERE, GEMME, VISE, OVERFØRE OG/ELLER AFSPILLE SIKKERT INDHOLD.

11. ANSVARSBEGRÆNSNING. PHILIPS ELLER PHILIPS-LICENSGIVERE ER UNDER INGEN OMSTÆNDIGHEDER ANSVARLIGE FOR FØLGESKADER, KONKRETE TAB, INDIREKTE ELLER PØNALT BEGRUNDEDE SKADER ELLER TAB, HERUNDER, UDEN BEGRÆNSNING, ERSTATNING FOR TAB AF FORTJENESTE ELLER INDTÆGTER, FORRETNINGSAFBRYDELSE, TAB AF FORRETNINGSINFORMATIONER, TAB AF DATA, TAB AF BRUG ELLER ANDET ØKONOMISK TAB, UAGTET AT PHILIPS ELLER PHILIPS-LICENSGIVERE ER BLEVET GJORT OPMÆRKSOMME PÅ MULIGHEDEN FOR SÅDANNE SKADER ELLER TAB. PHILIPS ELLER PHILIPS-LICENSGIVERES SAMLEDE ANSVAR FOR SKADER ELLER TAB, DER OPSTÅR I FORBINDELSE MED DENNE AFTALE, SKAL UNDER INGEN OMSTÆNDIGHEDER OVERSTIGE DET HØJESTE BELØB, SOM ER BETALT FOR SOFTWAREN AF DIG, ELLER FEM EURO/USD (5,00).

12. Varemærker. Visse af de produkt- og Philips-navne, der optræder i denne Aftale, Softwaren og den trykte brugerdokumentation, kan være varemærker, der tilhører Philips, Philips-licensgivere eller tredjemand. Du har ikke tilladelse til at anvende sådanne varemærker.

13. Eksportbestemmelser Du er indforstået med, at du hverken direkte eller indirekte, vil eksportere eller geneksportere Softwaren til et land, som i henhold til den amerikanske "Export Administration Act" eller anden tilsvarende amerikansk lov eller lovgivning forudsætter eksportlicens eller anden amerikansk myndighedsgodkendelse, medmindre den relevante eksportlicens eller godkendelse er blevet opnået forinden. Ved at downloade eller installere Softwaren, accepterer du at overholde denne eksportbestemmelse.

14. Gældende ret. Denne aftale er underlagt lovene i det land, hvor du er bosat, bortset fra dette lands regler om konflikterende retsregler. I tilfælde af en evt. tvist mellem dig og Philips angående denne aftale har domstolene i dit hjemland en ikke-eksklusiv ret til at træffe afgørelse i sagen.

15. Generelt. Denne Aftale udgør hele aftalen mellem dig og Philips og erstatter enhver tidligere fremstilling, forpligtelse eller anden kommunikation eller annoncering med hensyn til Softwaren og brugerdokumentation. Såfremt en del af denne Aftale erklæres ugyldig, fortsætter den resterende del af denne Aftale med fuld gyldighed. Ingen bestemmelse i denne Aftale skal gå forud for lovbestemte rettigheder, som en part, der optræder som forbruger, måtte have.

