

My Bathroom



32202/**/16

Gebruiksaanwijzing

Notice d'emploi

Benutzerhandbuch

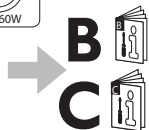
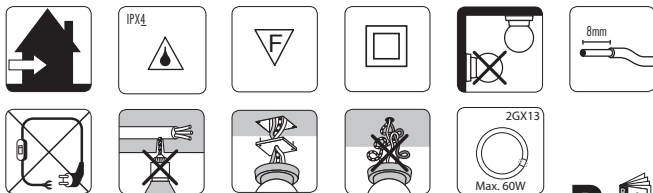
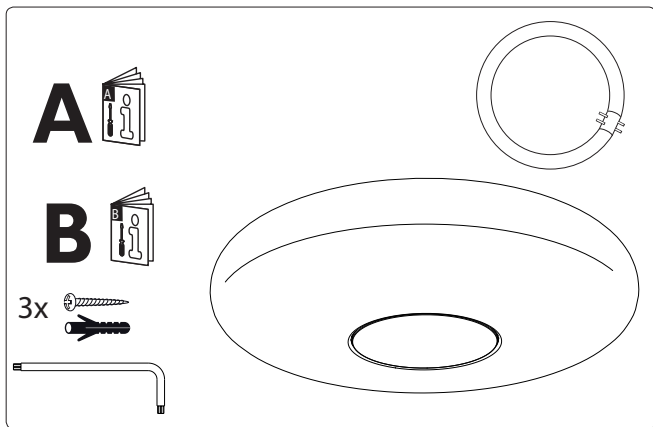
User manual

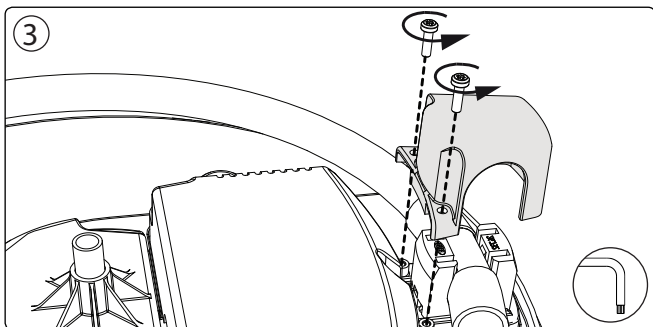
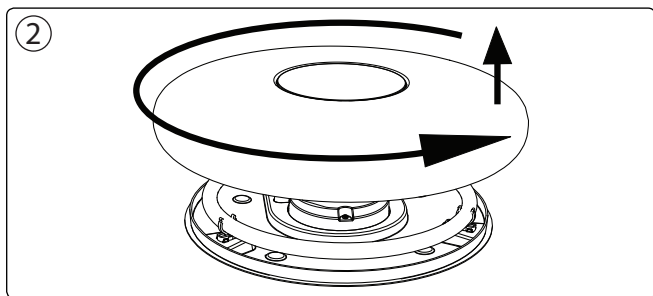
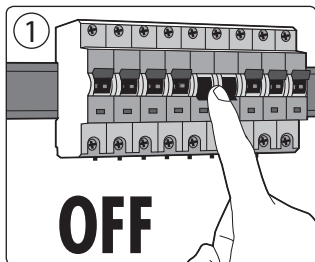
Manual de usuario

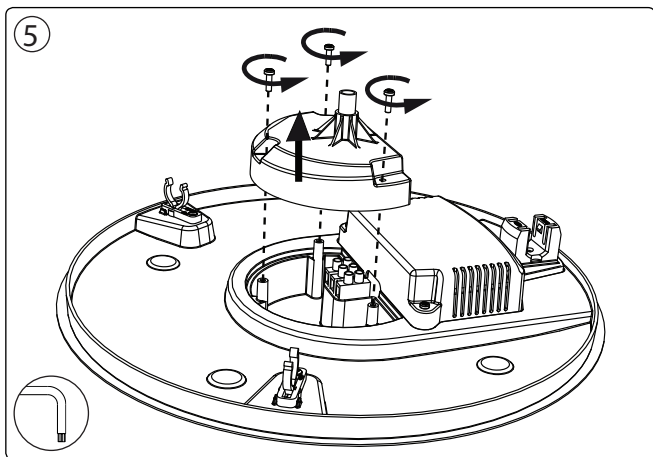
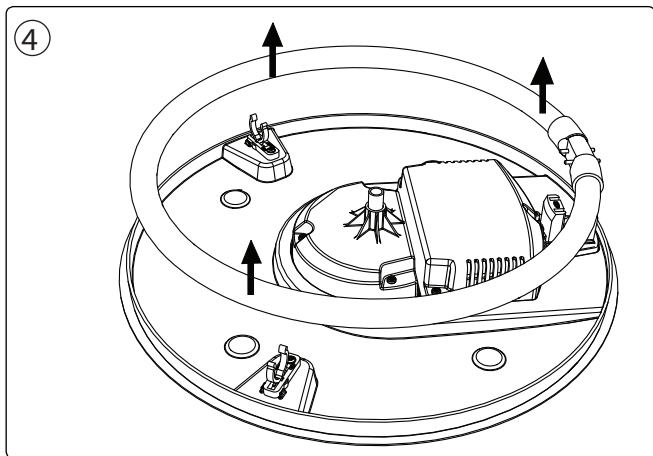
Manual do usuário

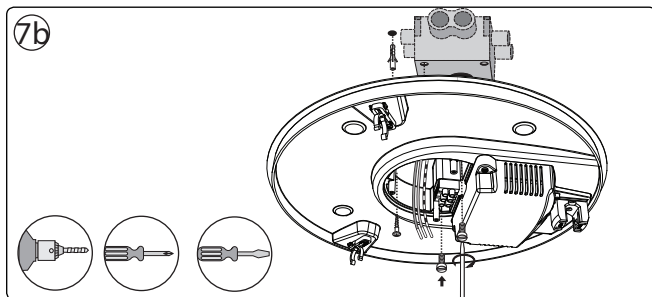
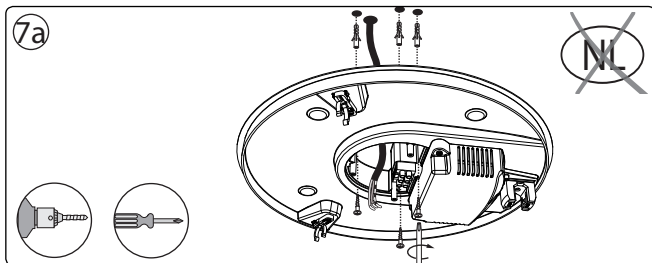
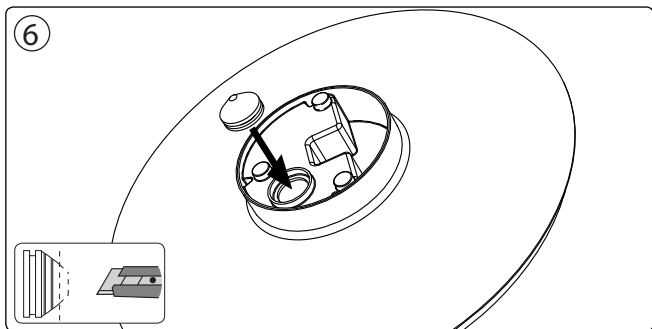


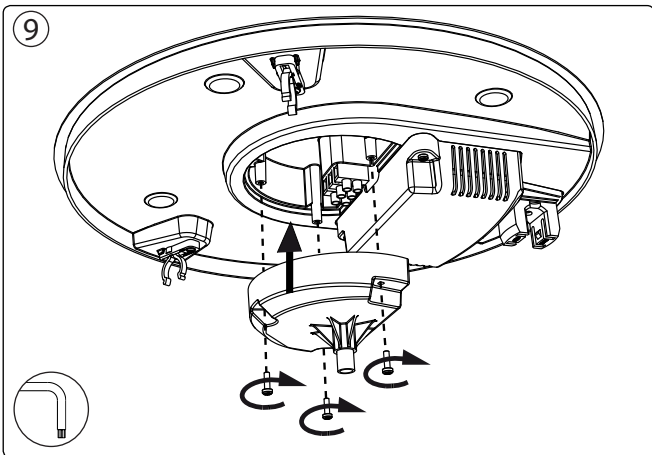
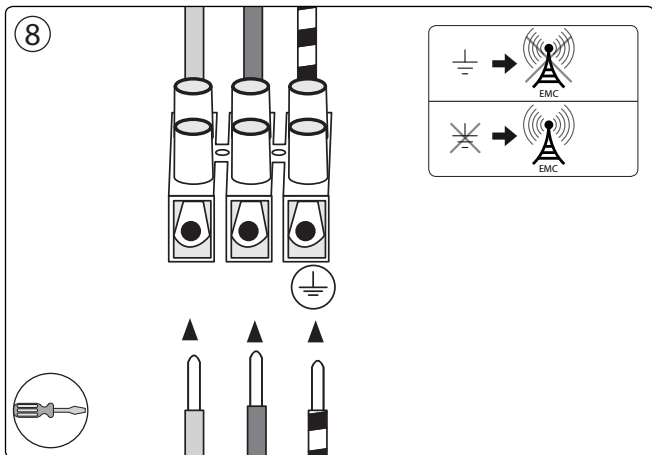
PHILIPS

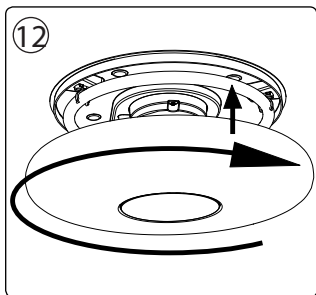
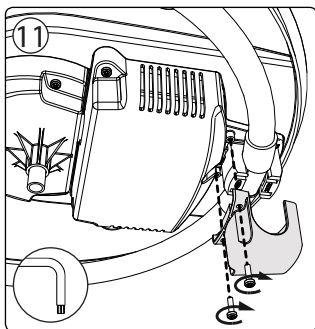
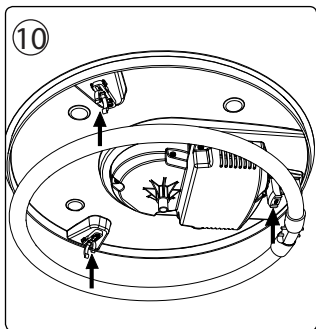














Philips Lighting Contact Centre
Int. Business Reply Service
I.B.R.S. / C.C.R.I. Numéro 10461
5600 VB Eindhoven
Pays-Bas / The Netherlands

www.philips.com/homelighting
☎ +800 7445 4775

MC0 000 738P
Last update: 10/01/11