

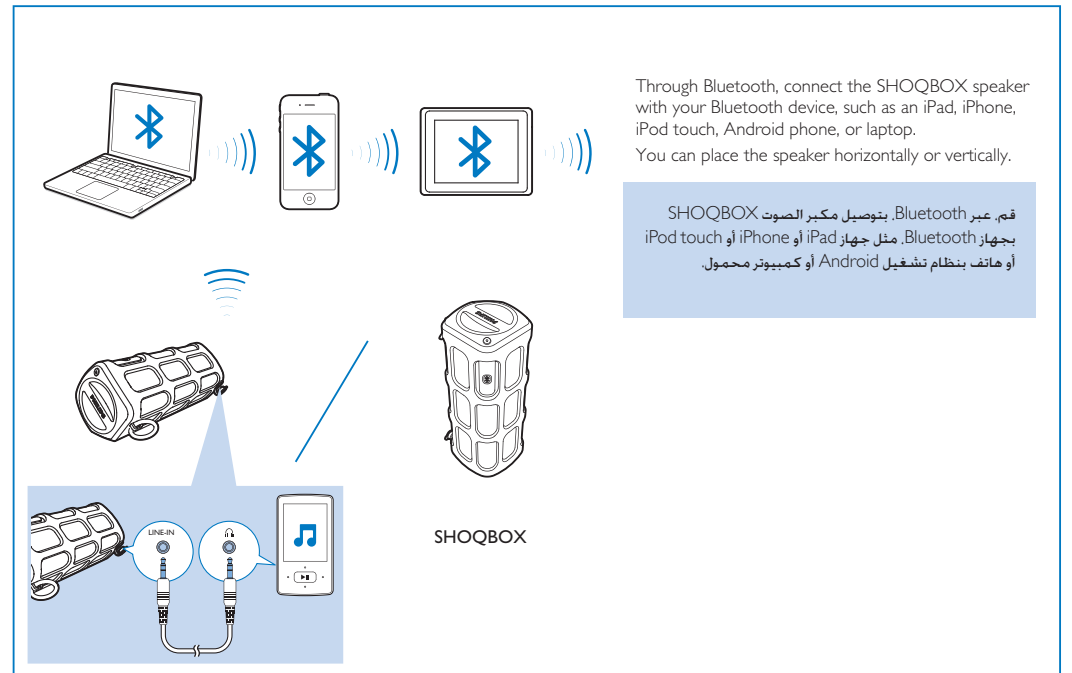
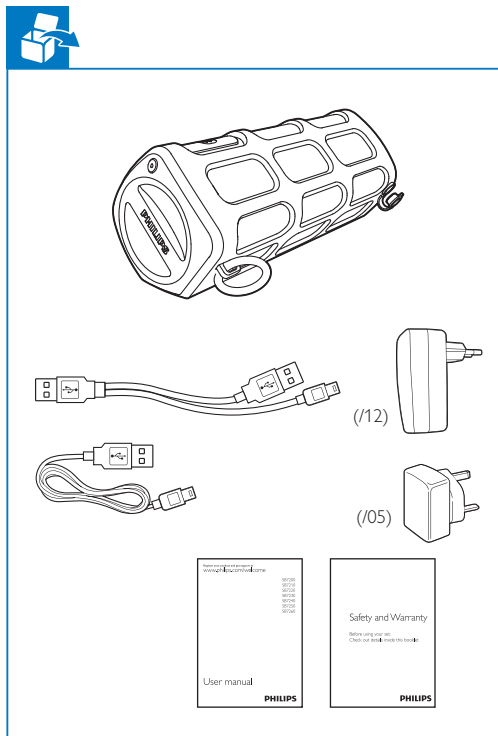
SB7200
SB7210
SB7220
SB7230
SB7240
SB7250
SB7260



EN User manual

AR دليل المستخدم

PHILIPS



Through Bluetooth, connect the SHOQBOX speaker with your Bluetooth device, such as an iPad, iPhone, iPod touch, Android phone, or laptop. You can place the speaker horizontally or vertically.

قم، عبر Bluetooth، بتوصيل مكبر الصوت SHOQBOX بجهاز Bluetooth، مثل جهاز iPad أو iPhone أو iPod touch أو هاتف بنظام تشغيل Android أو كمبيوتر محمول.



Switch on & Connect تشغيل مكبر الصوت وتوصيله



Press to switch on, press and hold to switch off.

اضغط للتشغيل. اضغط باستمرار لإيقاف التشغيل.

On the Bluetooth device, switch on Bluetooth and search for SHOQBOX. For the first-time connection, select SHOQBOX to start connection. If necessary, enter the passcode 0000 or 1234.

على جهاز Bluetooth، قم بتشغيل Bluetooth وابحث عن SHOQBOX. في المرة الأولى، حدد بدء التوصيل. أدخل رمز المرور 0000 أو 1234، إذا لزم الأمر SHOQBOX عند التوصيل للمرة الأولى. حدد.

After successful connection, you hear "SHOQBOX is paired"

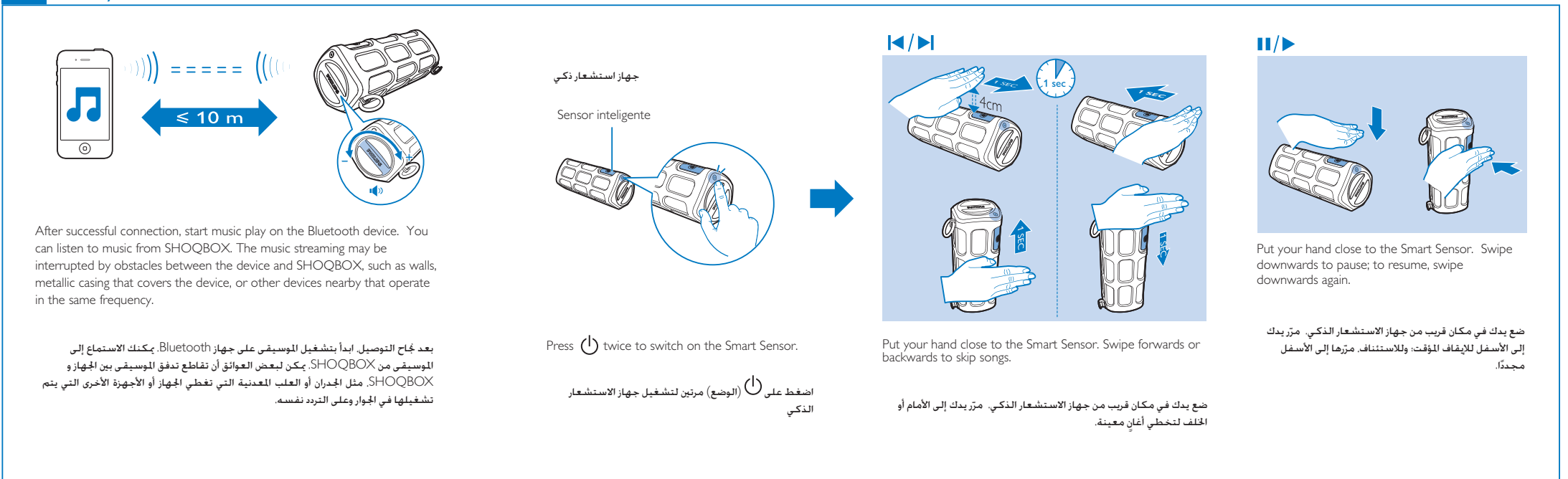
بعد نجاح التوصيل، ستسمع «تم إقران SHOQBOX».

Specifications are subject to change without notice
© 2012 Koninklijke Philips Electronics N.V.
All rights reserved.



SB7200_05_Arabic_V1.0 WK1238.2

Play تشغيل

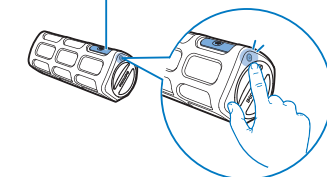


After successful connection, start music play on the Bluetooth device. You can listen to music from SHOQBOX. The music streaming may be interrupted by obstacles between the device and SHOQBOX, such as walls, metallic casing that covers the device, or other devices nearby that operate in the same frequency.

بعد نجاح التوصيل، ابدأ بتشغيل الموسيقى على جهاز Bluetooth. يمكنك الاستماع إلى الموسيقى من SHOQBOX. يمكن لبعض العوائق أن تقاطع تدفق الموسيقى بين الجهاز و SHOQBOX، مثل الجدران أو العلب المعدنية التي تغطي الجهاز أو الأجهزة الأخرى التي يتم تشغيلها في الجوار وعلى التردد نفسه.

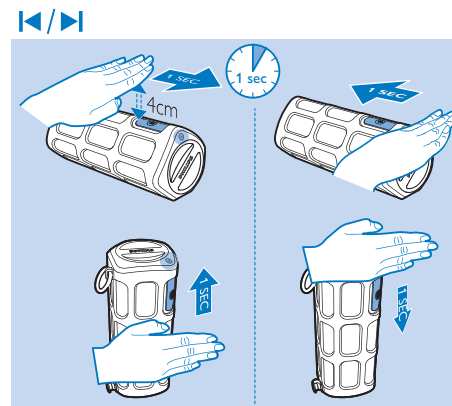
جهاز استشعار ذكي

Sensor intelligente



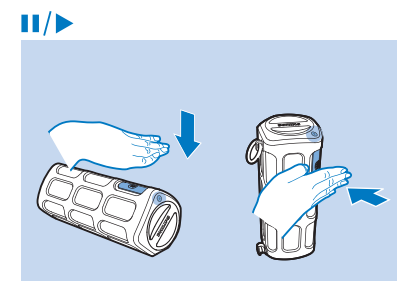
Press twice to switch on the Smart Sensor.

اضغط على مرتين لتشغيل جهاز الاستشعار الذكي



Put your hand close to the Smart Sensor. Swipe forwards or backwards to skip songs.

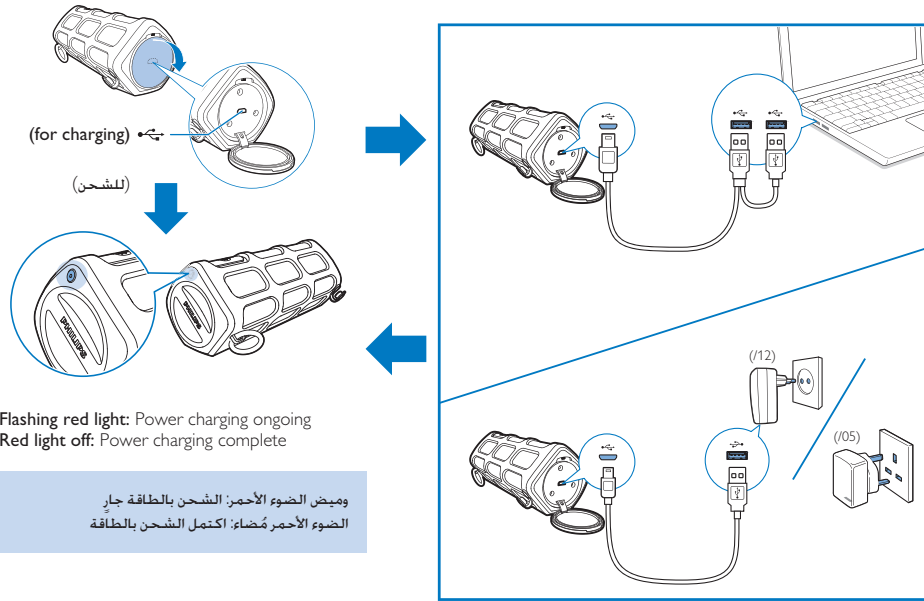
ضع يدك في مكان قريب من جهاز الاستشعار الذكي. مرّر يدك إلى الأمام أو الخلف لتخطي أغان معينة.



Put your hand close to the Smart Sensor. Swipe downwards to pause; to resume, swipe downwards again.

ضع يدك في مكان قريب من جهاز الاستشعار الذكي. مرّر يدك إلى الأسفل للإيقاف المؤقت؛ وللاستئناف، مرّرها إلى الأسفل مجدداً.

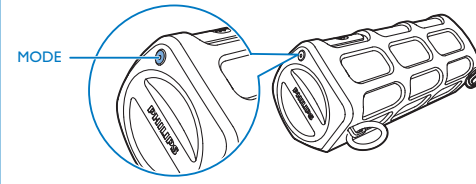
شحن لغاية Charge



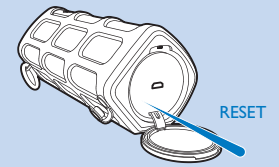
Flashing red light: Power charging ongoing
Red light off: Power charging complete

وميض الضوء الأحمر: الشحن بالطاقة جارٍ
الضوء الأحمر مُضاء: اكتمل الشحن بالطاقة

MODE & RESET



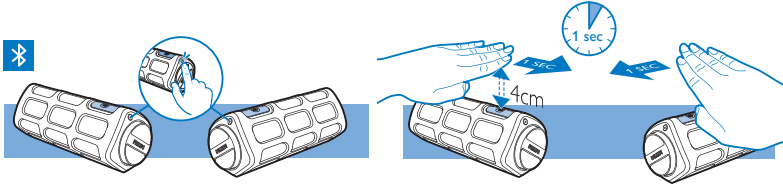
- **Gesture control**
Press twice to switch the Smart Sensor on or off.
- **Voice feedback \ Language options**
When the speaker is on, press once to get the voice feedback on battery level. To select a language, press and hold the button when the speaker is off until you hear language options. Press the button to confirm your option.



- اضغط للتشغيل. اضغط باستمرار لإيقاف التشغيل.
- اضغط مرتين لتشغيل جهاز الاستشعار الذكي أو إيقاف تشغيله.
- الاستجابة الصوتية / خيارات اللغة
عندما يكون مكبر الصوت قيد التشغيل. اضغط مرة واحدة للحصول على الاستجابة الصوتية على مستوى البطارية. لتحديد لغة معينة. اضغط باستمرار على الزر عندما يكون مكبر الصوت متوقفًا عن التشغيل حتى تسمع خيارات اللغة. اضغط على الزر لتأكيد خيارك.

Extra - Pair two SHOQBOX speakers

خيار إضافي - إقران مكبري صوت SHOQBOX



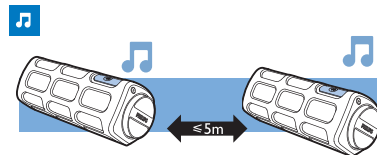
1. The first time you connect two speakers, place them horizontally and together.
2. Switch on the speakers (Follow Step ① in Connect).
3. Press twice to switch on the Smart Sensor.
4. Start pairing as shown: swipe from left to right on the left speaker, and at the same time, swipe from right to left on the right speaker. Wait one minute until you hear the voice feedback "Left speaker" and "Right speaker". The two speakers are paired successfully. Connect your Bluetooth device to the speakers.

The Left speaker is the master one. With the volume control on the Left speaker, you can adjust the volume on both speakers.

To unpair, switch the two speakers off.

1. في المرة الأولى التي توصل فيها مكبري صوت. ضعهما معًا وبشكل أفقي.
2. قم بتشغيل مكبري الصوت (اتبع الخطوة ① في التوصيل).
3. اضغط على MODE (الوضع) مرتين لتشغيل جهاز الاستشعار الذكي.
4. ابدأ بالإقران كما هو مبين: مرّر من اليسار إلى اليمين على مكبر الصوت الموجود على الجهة اليسرى. وفي الوقت نفسه. مرّر من اليمين إلى اليسار على مكبر الصوت الموجود على الجهة اليمنى. انتظر دقيقة واحدة حتى تسمع الاستجابة الصوتية التالية «مكبر الصوت الأيسر» و«مكبر الصوت الأيمن». تم إقران مكبري الصوت بنجاح. قم بتوصيل جهاز Bluetooth بمكبري الصوت. إن مكبر الصوت الأيسر هو الرئيسي. بواسطة مفتاح التحكم بمستوى الصوت على مكبر الصوت الأيسر. يمكنك تعديل مستوى الصوت على مكبري الصوت كليهما.

لإلغاء الإقران. قم بإيقاف تشغيل مكبري الصوت



If there is no music playback or connection for three minutes, the amplifier on the speaker switches off to save power. The blue light flashes at intervals. To resume, change the volume or restart music playback. 15 minutes after the amplifier switches off, the speaker switches off. The blue light turns off. To switch on, press the power button.

إذا لم يتم تشغيل الموسيقى أو إذا لم يتم التوصيل لمدة ثلاث دقائق. فسيتم إيقاف تشغيل مضخم الصوت في مكبر الصوت لتوفير الطاقة. يومض الضوء الأزرق بشكل متقطع. للاستئناف. غيّر مستوى الصوت أو أعد تشغيل الموسيقى. سيتم إيقاف تشغيل مكبر الصوت بعد ١٥ دقيقة من إيقاف تشغيل مضخم الصوت. يتم إيقاف تشغيل الضوء الأزرق للتشغيل. اضغط للأسفل على زر الطاقة. ثم اضغط على الزر مجددًا لتحريره.

Specifications شحن لغاية

Amplifier

Rated output power: 2 X 3 W/THD 2%
Signal to noise ratio: LINE-IN/Bluetooth > 65dB
LINE-IN: Input sensitivity 230mV RMS

Connectivity

Bluetooth profiles: A2DP, AVRCP, HFP, HSP
Bluetooth version: 2.1

General information

Power adapter
Philips EFA01200500200EU(/12), EFA01200500200UK(/05)
Input: 100-240V~ 50/60 Hz, 0.4A;
Output: 5V DC 2 A

Charging

maximum 200 mA for USB, 800 mA for power adapter (power off)/ 200 mA for operation

Power supply

1,500 mAh Li-ion polymer internal rechargeable battery

Power consumption (AC power)

Operation: < 10W
Power off: ≤ 0.5 W

مضخم إشارة الصوت

قدرة الإخراج المصنفة: 2 × 3 واط / THD 2%
نسبة الإشارة إلى الضجيج: Bluetooth / LINE-IN < 65 ديسيبل
LINE-IN: حساسية الإدخال 230 ميلي فولت RMS

إمكانية الاتصال

ملفات تعريف Bluetooth: A2DP, AVRCP, HFP, HSP
الإصدار 2.1 Bluetooth

معلومات عامة

محوّل الطاقة

Philips EFA01200500200CE
الإدخال: 100-240 فولت ~ 60/50 هرتز 0.4 أمبير
الإخراج: تيار مباشر بجهد 5 فولت وبشدة 2 أمبير للشحن

الحد الأقصى 200 ميلي أمبير لـ USB، 800 ميلي أمبير لمحوّل الطاقة (إيقاف التشغيل) / 200 ميلي أمبير للتشغيل

وحدة التزويد بالطاقة

بطارية ليثيوم أيون مكونة داخليا بشدة 1500 ميلي أمبير/ساعة وقابلة للشحن

استهلاك الطاقة (طاقة التيار المتناوب)

التشغيل: > 10 واط
إيقاف التشغيل: <= 0.5 واط