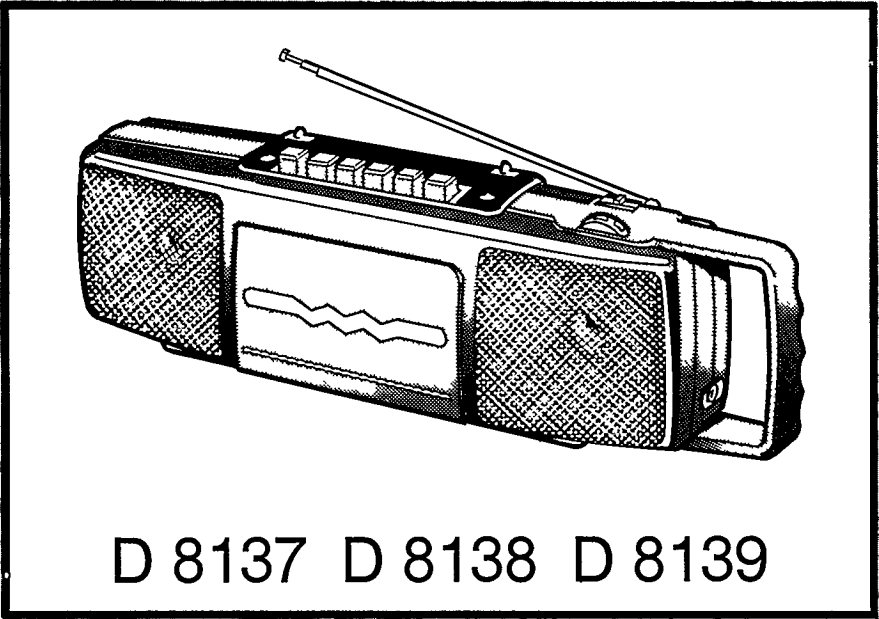




CONSUMER ELECTRONICS

PHILIPS



D 8137 D 8138 D 8139



Stereo Radio Cassette Recorder



Radiocassette stéréo



Stereo Radio-Cassetten-Recorder



Stereo radio-cassetterecorder



Radiocasete estéreo



Radioregistratore stereo



Stereo kassettradio



Stereo radionauhuri

Notes for U.K.

(GB)

Amtsblatt der Deutschen Bundespost

(D)

Important notes for users in U.K.:

Mains plug

When fitting a mains plug to the mains lead proceed as follows:

The wires in the mains lead are coloured in accordance with the following code: Blue = Neutral, Brown = Live.

These colours may not correspond with the colour markings identifying the terminals in your plug, so proceed as follows:

Connect the Brown wire to the terminal marked L or coloured Red.

Connect the Blue wire to the terminal marked N or coloured Black.

No connection is necessary to the earth terminal.

Note: This apparatus must be protected by a 3 Amp Fuse if a 13 Amp plug is used or, if any other type of plug is used, by a 5 Amp Fuse either in the plug or adapter or at the distribution board. If in doubt consult a qualified electrician.

Copyright

Recording and Playback of material may require consent. See Copyright Act 1956 and The Performer's Protection Acts 1958 to 1972.

Note pour la France

(F)

Propriété littéraire et artistique

Extrait de la loi du 11/03/1957 applicable sur le territoire français:

● **Article 40:** Toute représentation ou reproduction intégrale ou partielle faite sans le consentement de l'auteur ou de ses ayants droit ou ayants cause, est illicite (...).

● **Article 41:** Lorsque l'œuvre a été divulguée, l'auteur ne peut interdire:

1° Les représentations privées et gratuites effectuées exclusivement dans un cercle de famille.

2° Les copies ou reproductions strictement réservées à l'usage privé du copiste et non destinées à une utilisation collective (...).

Dansk

(DK)

Typeskiltet findes på bagsiden af apparaten.

Dette produkt overholder kravene til radio-interferens af Europæisk Fællesmarked.

Bemærk: Netafbryderen er sekundært indkoblet og afbryder ikke strømmen fra nettet. Den indbyggede netdel er derfor tilsluttet til lysnettet så længe netstikket sidder i stikkontakten.

Norsk

(N)

Typeskilt finnes på apparatets bakside.

Observer: Netbryteren er sekundært innkopleet. Den innebygde netdelen er derfor ikke frakopleet nettet så lenge apparatet er tilsluttet nettkontakten.

Die Deutsche Bundespost informiert

Sehr geehrter Rundfunkteilnehmer!

Dieses Gerät ist von der Deutschen Bundespost als Ton- bzw. Fernseh-Rundfunkempfänger bzw. als Komponente einer solchen Anlage (Tuner, Verstärker, aktive Lautsprecherbox, Fernseh-Monitor u. dgl.) zugelassen. Es entspricht den zur Zeit geltenden Technischen Vorschriften der Deutschen Bundespost und ist zum Nachweis dafür mit dem Zulassungszeichen der Deutschen Bundespost gekennzeichnet. Bitte überzeugen Sie sich selbst.

Dieses Gerät darf im Rahmen der rechts abgedruckten "Allgemeine Genehmigung für Ton und Fernseh-Rundfunkempfänger" in der Bundesrepublik Deutschland betrieben werden. Beachten Sie aber bitte, daß aufgrund dieser Allgemeinen Genehmigung nur Sendungen des Rundfunks empfangen werden dürfen*). Wer unbefugt andere Sendungen (z.B. des Polizeifunks, des Seefunks, der öffentlichen beweglichen Landfunkdienste) empfängt, verstößt gegen die Genehmigungsaufgaben und macht sich daher nach § 15 Absatz 2a des Gesetzes über Fernmeldeanlagen strafbar.

Die Kennzeichnung mit dem Zulassungszeichen bietet Ihnen die Gewähr, daß dieses Gerät keine anderen Fernmeldeanlagen einschließlich Funkanlagen stört.

Der Zusatzbuchstabe S**) beim Zulassungszeichen besagt außerdem, daß das Gerät gegen störende Beeinflussungen durch andere Funkanlagen (z.B. des Amateurfunks, des CB-Funks) weitgehend unempfindlich ist.

Geräte ohne den Zusatz S sind nicht besonders störfest. Sollten bei Geräten mit dem Zusatz S ausnahmsweise trotzdem Störungen auftreten, oder wenn Sie Fragen haben, so wenden Sie sich bitte an die örtlich zuständige Funkstörungsmeßstelle.

*) Zum Empfang anderer Sendungen darf dieses Gerät nur mit Genehmigung der Deutschen Bundespost benutzt werden. Allgemein genehmigt ist zur Zeit der Empfang der Aussendungen von Amateurfunkstellen und der Normalfrequenz- und Zeitzeichensendungen.

**) Weitere Zusätze haben in Bezug auf die Störfestigkeit keine Bedeutung. Sie geben bei Empfängern vielmehr Aufschluß über Empfangsmöglichkeiten.

Allgemeine Genehmigung für Ton- und Fernseh-Rundfunkempfänger

Die allgemeine Ton- und Fernseh-Rundfunkgenehmigung vom 11. Dezember 1970 (veröffentlicht im Bundesanzeiger Nr. 234 vom 16. Dezember 1970) wird unter Bezug auf Abschnitt III der Genehmigung durch folgende Fassung der Allgemeinen Genehmigung für Ton- und Fernseh-Rundfunkempfänger gemäß den §§ 1 und 2 des Gesetzes über Fernmeldeanlagen ersetzt.

Genehmigung für Ton- und Fernseh-Rundfunkempfänger

I.

1. Die Errichtung und der Betrieb von Ton- und Fernseh-Rundfunkempfängern werden nach §§ 1 und 2 des Gesetzes über Fernmeldeanlagen in der Fassung der Bekanntmachung vom 17.3.77 (BGBl. I S. 459) allgemein genehmigt.

2. Ton- und Fernseh-Rundfunkempfänger im Sinne dieser Genehmigung sind Funkanlagen gemäß § 1 Abs. 1 des Gesetzes über Fernmeldeanlagen, die ausschließlich die für Rundfunkempfänger zugelassenen Frequenzabstimmbereiche *) aufweisen und zum Aufnehmen und gleichzeitigen Hör- oder Sichtbarmachen von Ton- oder Fernseh-Rundfunksendungen bestimmt sind. Zum Empfänger gehören auch eingebaute oder mit ihm fest verbundene Antennen sowie bei Unterteilung in mehrere Geräte die funktionsmäßig zugehörigen Geräte.

Außer für den Empfang von Rundfunksendungen dürfen Ton- und Fernseh-Rundfunkempfänger nur mit besonderer Genehmigung der Deutschen Bundespost für andere Fernmeldezwecke zusätzlich benutzt werden.

In den Empfänger eingebaute oder sonst mit ihm verbundene Zusatzgeräte (z.B. Ultraschallfermeldeanlagen, Infrarotfermeldeanlagen) werden von dieser Genehmigung nicht erfaßt (ausgenommen die Einrichtungen zum Empfang des Verkehrsrundfunks). Desgleichen sind andere technische Empfänger-eigenschaften, die über den eigentlichen Zweck eines Rundfunkempfängers hinausgehen (z.B. zum Empfang anderer Funkdienste, für die Wiedergabe im Rahmen von Textübertragungsverfahren), hierdurch nicht genehmigt. Hierfür gelten besondere Regelungen.

II.

Diese Genehmigung wird unter nachstehenden Auflagen erteilt:

1. Ton- und Fernseh-Rundfunkempfänger müssen den jeweils geltenden Technischen Vorschriften für Ton- und Fernseh-Rundfunkempfänger entsprechen. Eingebaute Zusatzgeräte müssen den für sie geltenden Bestimmungen und technischen Vorschriften genügen.

Änderungen der Technischen Vorschriften, die im Amtsblatt des Bundesministers für das Post- und Fernmeldewesen veröffentlicht werden, muß bei schon errichteten und in Betrieb genommenen Ton- und Fernseh-Rundfunkempfängern nachgekommen werden, wenn durch den Betrieb dieser Rundfunkempfänger andere elektrische Anlagen gestört werden.

Serienmäßig hergestellte Ton- und Fernseh-Rundfunkempfänger müssen zum Nachweis dafür, daß sie den Technischen Vorschriften entsprechen, mit einem Zulassungszeichen gekennzeichnet sein **). Das Zulassungszeichen sagt über die elektrische und mechanische Sicherheit und die Einhaltung der Strahlenschutzbestimmungen nichts aus.

2. Ton- und Fernseh-Rundfunkempfänger dürfen an ortsfesten oder nichtortsfesten Rundfunk-Empfangsantennenanlagen, -Verteilanlagen oder Kabelfernsehanlagen betrieben und im Rahmen der Bestimmungen über private Drahtfermeldeanlagen mit Drahtfermeldeanlagen verbunden werden.

Auf demselben Grundstück oder innerhalb eines Fahrzeuges dürfen Ton- und Fernseh-Rundfunkempfänger mit anderen Geräten oder sonstigen Gegenständen (z.B. Plattenspieler, Magnetaufzeichnungs- und -Wiedergabegeräten, Antennen) verbunden werden, sofern diese Geräte von der Deutschen Bundespost genehmigt sind oder keiner Genehmigung bedürfen. Die räumliche Kombination von Funkanlagen mit Ton- oder Fernseh-Rundfunkempfängern ist nur dann zulässig, wenn die betreffenden Funkanlagen je für sich genehmigt sind.

3. Mit Ton- und Fernseh-Rundfunkempfängern dürfen aufgrund dieser Genehmigung nur Sendungen des Rundfunks empfangen werden, also übertragene Tonsignale (Musik, Sprache) und Fernsehsignale (nur Bildinformationen). Andere Sendungen (z.B. des Polizeifunks, der öffentlichen beweglichen Landfunkdienste, Datenübertragungen) dürfen nicht aufgenommen werden; werden sie jedoch unbeabsichtigt empfangen, so dürfen sie weder aufgezeichnet, noch anderen mitgeteilt, noch für irgendwelche Zwecke ausgewertet werden. Das Vorhandensein solcher Sendungen darf auch nicht anderen zur Kenntnis gebracht werden.

4. Durch Ton- und Fernseh-Rundfunkempfänger darf der Betrieb anderer elektrischer Anlagen nicht gestört werden.

5. Änderungen der Ton- und Fernseh-Rundfunkempfänger, die die zulässigen Frequenzabstimmbereiche der Empfänger erweitern, gehen über den Umfang dieser Genehmigung hinaus und bedürfen vor ihrer Ausführung einer besonderen Genehmigung der Deutschen Bundespost.

Wer aufgrund dieser Genehmigung einen Ton- und Fernseh-Rundfunkempfänger betreibt, hat bei einer Änderung der kennzeichnenden Merkmale von Ton- oder Fernseh-Rundfunksendern (insbesondere bei Änderung des Sendeverfahrens oder bei Frequenzwechsel) die ggf. notwendig werdenden Änderungen an dem Rundfunkempfänger auf seine Kosten vornehmen zu lassen.

6. Die Deutsche Bundespost ist berechtigt, Rundfunkempfänger und mit ihnen verbundene Geräte darauf zu prüfen, ob die Auflagen der Genehmigung und die Technischen Vorschriften eingehalten werden.

Den Beauftragten der Deutschen Bundespost ist das Betreten der Grundstücke oder Räume, in denen sich Ton- oder Fernseh-Rundfunkempfänger befinden, zu den verkehrsüblichen Zeiten zu gestatten. Befinden sich die Rundfunkempfänger oder mit ihnen verbundene Geräte nicht im Verfügungsbereich desjenigen, der die Empfänger betreibt, so hat er den Beauftragten der Deutschen Bundespost Zutritt zu diesen Teilen zu ermöglichen.

III.

Bei Funkstörungen, die nicht durch Mängel der Rundfunkempfänger oder der mit ihnen verbundenen Geräte verursacht werden, können die Funkmedien der Deutschen Bundespost zur Feststellung der Störung in Anspruch genommen werden.

IV.

1. Diese Genehmigung kann allgemein oder durch die örtlich zuständige Oberpostdirektion einem einzelnen Betreiber gegenüber für einen bestimmten Rundfunkempfänger widerrufen werden. Ein Widerruf ist insbesondere zulässig, wenn die unter Abschnitt II aufgeführten Auflagen nicht erfüllt werden.

Anstatt die Genehmigung zu widerrufen, kann die Deutsche Bundespost anordnen, daß bei einem Verstoß gegen eine Auflage ein Ton- und Fernseh-Rundfunkempfänger außer Betrieb zu setzen ist und erst bei Einhaltung der Auflagen wieder betrieben werden darf.

Die Auflagen dieser Genehmigung können jederzeit ergänzt oder geändert werden.

2. Diese Genehmigung ersetzt die Allgemeine Ton- und Fernseh-Rundfunkgenehmigung vom 11. Dezember 1970, sie gilt ab 1. Juli 1979.

Bonn, den 14.5.1979

Der Bundesminister für das Post- und Fernmeldewesen
Im Auftrag
Haist

*) Siehe Technische Vorschriften für Ton- und Fernseh-Rundfunkempfänger, veröffentlicht im Amtsblatt des Bundesministers für das Post- und Fernmeldewesen.

***) Für ausnahmsweise noch nicht gekennzeichnete, vor dem 1. Juli 1979 errichtete und in Betrieb genommene Ton-Rundfunkempfänger wird die Kennzeichnung nicht verlangt.

● Uw aankoopbon + identificatiekaart

U kunt alleen een beroep doen op de bovenomschreven garantie tegen overlegging van de aankoopbon (factuur, kassabon of kwitantie), in combinatie met de identificatiekaart (op de achterkant van deze gebruiksaanwijzing) waarop typenummer en serienummer zijn vermeld. Uit de aankoopbon dienen duidelijk de aankoopdatum en de naam van de handelaar te blijken. Mocht het noodzakelijk zijn deze documenten aan uw handelaar af te geven, dan kunt u hem daarvoor een ontvangstbewijs vragen.

De garantie vervalt indien op de genoemde documenten iets is veranderd, doorgehaald, verwijderd of onleesbaar gemaakt. De garantie vervalt eveneens indien het typenummer en/of serienummer op het apparaat is veranderd, doorgehaald, verwijderd of onleesbaar gemaakt.

● Hoe te handelen bij een storing?

Om onnodige kosten te voorkomen, raden wij u aan bij storingen eerst nauwkeurig de gebruiksaanwijzing te lezen. Indien de gebruiksaanwijzing daarin geen uitkomst biedt, kunt u uw handelaar raadplegen en/of hem het apparaat ter reparatie in de werkplaats aanbieden.

● ...en bij problemen?

Bij problemen omtrent de garantie-uitvoering kunt u zich in verbinding stellen met Philips Nederland, Afdeling Consumentenbelangen, Antwoordnummer 500, 5600 VB Eindhoven (postzegel niet nodig), of ☎ 040-781178.

Informatie over garantie en service in BELGIË en LUXEMBURG

In België en Luxemburg gelden uitsluitend de garantiebepalingen zoals die in het via uw handelaar apart verstrekte garantiebewijs staan aangegeven.

● Voor België

Indien u na de aankoop van een of ander Philips apparaat problemen heeft met bijv. de waarborg, de werking, of het gebruik ervan, en indien de verdeler die u deze apparaten verkocht heeft moeilijkheden ondervindt om deze problemen op te lossen, stelt u zich dan telefonisch of schriftelijk in verbinding met onze dienst 'Klanten Contact', de Brouckèreplein 2, 1000 - Brussel, ☎ 02/211.91.11.

Renseignements sur la garantie et le service après-vente en BELGIQUE et LUXEMBOURG

Pour les conditions de garantie en Belgique et Luxembourg veuillez vous référer à la carte de garantie que le revendeur doit vous remettre au moment de l'achat.

● Pour la Belgique

Si après l'achat de l'un ou l'autre appareil Philips vous avez des problèmes concernant par exemple la garantie, le fonctionnement ou l'utilisation de ces appareils et que le distributeur qui vous a vendu ces appareils éprouve des difficultés pour les résoudre, prenez contact, soit par téléphone, soit par écrit avec notre service 'Contact Clientèle', Place de Brouckère 2, 1000 - Bruxelles, ☎ 02/211.91.11.

Informations sur la garantie et le service après-vente en FRANCE

Cet appareil a été fabriqué avec le souci de vous donner entière satisfaction. Philips fournira gratuitement au vendeur les pièces détachées nécessaires à sa réparation pendant les périodes suivantes, chacune prenant effet à compter de la date de vente: - 6 mois pour les magnétophones à cassette portatifs, les récepteurs radio portatifs, les radiocassettes, les radio-réveils et les électrophones (y compris les chaînes stéréophoniques compactes équipées exclusivement de la fonction disque), - 12 mois pour les récepteurs radio destinés à être installés à poste fixe dans un véhicule automobile, - 12 mois pour les appareils entrant dans la composition d'une chaîne électro-acoustique, y compris les chaînes compactes stationnaires équipées d'au moins deux sources sonores, sauf si la détérioration résulte d'une cause étrangère à l'appareil ou du non respect des prescriptions d'utilisation.

Vous bénéficierez en tout état de cause des dispositions des art. 1641 et suivants du Code Civil relatifs à la garantie légale. Pour tout conseil ou intervention, adressez-vous à votre vendeur. Pour tout renseignement complémentaire vous pouvez vous adresser à la succursale Philips la plus proche.

Nouveau siège social: PHILIPS Électronique Domestique Société en nom collectif - RCS NANTERRE B 333 760 833 64, Rue Carnot - ☎ B.P. 306 - 92 156 SURESNES CÉDEX ☎ (1) 42 04 25 60

Passeport valable pour la SUISSE

Les appareils Philips ont été fabriqués au moyen de matériaux de toute première qualité et avec beaucoup de soins. Cet appareil vous donnera encore plus de satisfaction si l'utilisation et l'entretien sont suivis selon le mode d'emploi.

Malgré tous les soins apportés, l'apparition de défauts n'est pas exclue. Dans ce cas, nous vous serions reconnaissants de bien vouloir vous adresser directement chez votre vendeur muni du passeport de l'appareil (sur le verso de ce mode d'emploi) ainsi que de la facture s'y reportant.

Gerätepaß für die SCHWEIZ

Philips-Geräte sind aus einwandfreiem Material und mit großer Sorgfalt hergestellt worden. Dieses Gerät wird Ihnen gute Dienste leisten, sofern es sachgemäß bedient und unterhalten wird.

Trotz aller Sorgfalt ist das Auftreten von Fehlern nicht ganz auszuschließen. Im Falle eines Defektes wenden Sie sich bitte unter Vorlage des Einkaufsbeleges und des Gerätepasses (auf der Rückseite dieser Bedienungsanleitung) an das Fachgeschäft, in welchem Sie das Gerät erworben haben.

Passaporto degli apparecchi per la SVIZZERA

Gli apparecchi Philips sono prodotti con materiali di prima qualità e assemblati con la massima cura. Essi Vi offriranno un ottimo servizio, in cambio di un accurato uso e manutenzione.

Malgrado tutti i nostri sforzi, non è escluso che possano avvenire dei guasti. In caso di difetto Vi preghiamo di rivolgerVi al Vostro fornitore specializzato, portando con Voi il passaporto (sul lato posteriore de questo libro) assieme ai documenti d'acquisto.

Informazioni sulla garanzia e l'assistenza valide per l'ITALIA

Questo apparecchio è stato realizzato con materiali di prima qualità e costruito con la massima cura. La Philips comunque fornisce all'acquirente una Garanzia di buon funzionamento secondo le condizioni stabilite dall'ANIE.

Tale Garanzia decorre dalla data di acquisto ed ha la durata di 6 mesi. Per aver diritto alla Garanzia è necessario che questo pieghevole riporti i dati di Modello e Matricola dell'apparecchio, la data di acquisto ed il timbro del rivenditore; inoltre per tutti gli apparecchi per i quali è prevista la 'ricevuta fiscale' (o altro documento di consegna) il documento stesso dovrà essere conservato con questo pieghevole a certificazione della data d'acquisto.

In caso di necessità il prodotto dovrà essere fatto pervenire al Centro di Assistenza più vicino il cui recapito è pubblicato sugli elenchi telefonici della zona di residenza alla voce Philips.

Per questo apparecchio Philips offre un Abbonamento all'Assistenza Tecnica. Per informazioni rivolgersi ai Centri di Assistenza o al servizio Consumatori Philips.

Philips S.p.A., Viale le Fulvio Testi 327 - 20162 Milano ☎ 1678-20026

Philips IBÉRICA, S.A.E.

Garantía este aparato durante 6 meses, a partir de la fecha de adquisición, de la forma siguiente:

1. Cubriendo cualquier defecto de fabricación o vicio de origen, así como la totalidad de sus componentes, incluyendo la mano de obra necesaria para el reemplazo de las piezas defectuosas, por nuestros talleres autorizados.
2. Esta garantía no cubrirá la avería, si es consecuencia de incorrecta instalación del aparato, manifiesto mal trato o uso inadecuado del mismo.
La calificación de las averías corresponderá únicamente a los servicios técnicos de los talleres autorizados Philips.
3. Las reparaciones que pudieran producirse durante el periodo de vigencia de la presente garantía se efectuarán, bien en el domicilio del usuario, bien en los talleres autorizados Philips, a libre elección y criterio de ésta última.
4. Transcurrido un mes desde la fecha de adquisición del aparato, todos los gastos de desplazamiento del personal técnico para proceder al examen y/o reparación del aparato correrán por cuenta del usuario de acuerdo con las tarifas establecidas para este concepto.
5. En todas las reparaciones se deberá acompañar al aparato factura de compra y la presente garantía debidamente cumplimentada, con la indicación exacta de la fecha de venta del aparato.
6. En todo caso, el titular de la garantía tiene los derechos mínimos reconocidos por la Ley.

ALIMENTAZIONE

Alimentazione a pile

- Aprite il vano pile (fig. 2) ed inserite come indicato sei pile del tipo R14, UM2 o C.
- Togliete le pile se sono esaurite o se non intendete usarlo per un lungo periodo.

Alimentazione da rete

- Controllate che il voltaggio indicato sulla matricola corrisponda a quello della rete locale.
- Se l'apparecchio è provvisto di un selettore tensione VOLTAGE, mettete questo selettore sulla tensione locale.
- Collegate il cavo di rete alla presa MAINS ed alla presa di rete.
- Per disattivare completamente l'alimentazione a rete sfilate la spina dalla presa di rete.

RICEZIONE RADIO

- Mettete il selettore del modo MODE su **RADIO**.
- Selezionate la gamma d'onda con il selettore WAVE BAND.
- Regolate il suono con il controllo di VOLUME.
- Potete collegare una cuffia stereo con spina Ø3,5 mm alla uscita f . Gli altoparlanti vengono così esclusi.
- Sintonizzate la stazione con la manopola TUNING.
- Per la ricezione in FM estraete l'antenna telescopica completamente. Per migliorare la ricezione, inclinate ed orientate l'antenna.
- Per la ricezione ad onde medie OM (AM/MW) e lunghe OL (LW), l'apparecchio è munito di un'antenna in ferrite incorporata. Orientate l'antenna in ferrite girando l'apparecchio stesso.
- Per la ricezione ad onde corte OC (SW), estraete ed inclinate l'antenna telescopica.
OC/SW e OL/LW non su tutti i modelli.
- Quando il selettore BAND si trova nella posizione FM STEREO e l'indicatore FM STEREO si illumina, state ricevendo una stazione stereo in FM. Un rumore di fondo a causa di un segnale FM particolarmente debole può essere soppresso commutando il selettore BAND sulla posizione FM MONO. L'indicatore FM STEREO si spegnerà così e la riproduzione (e la registrazione) sarà mono.
- L'apparecchio è spento se il selettore del modo MODE è in posizione TAPE/OFF e nessuno tasto del registratore è premuto.

REGISTRATORE A CASSETTE

- La registrazione è permessa solo se non vengono infranti i diritti di autore.
- Per la **registrazione**, usate le cassette NORMAL (IEC I). Per la **riproduzione**, qualsiasi tipo di cassetta può essere inserito.
- Alla fine del nastro durante la registrazione, la riproduzione e l'avvolgimento e riavvolgimento veloce, tutti i tasti vengono automaticamente rilasciati.
- Per proteggere una registrazione ad es. sul lato 1 di una cassetta, spaccate la linguetta (fig. 4). Ora non sarà più possibile registrare sul lato 1.
- **Avvolgimento e riavvolgimento rapido**: Premete il tasto di avvolgimento F.FWD « o di riavvolgimento RE-WIND ». Per arrestare, premete il tasto STOP ⇐.

REGISTRAZIONE

- Portate il selettore del modo MODE su:
 - **RADIO** per una registrazione dalla radio
 - **TAPE** per una registrazione mono mediante il microfono MICRO (mettete il controllo di VOLUME su zero)
- Per la registrazione di un programma radio ad FM, mettete il selettore BAND sulla posizione desiderata, FM MONO oppure FM STEREO.
- Premete il tasto EJECT ⇐: il portacassetta si apre.
- Inserite la cassetta (fig. 3). Per le registrazioni dovete usare cassette di cui **non siano state spaccate** le linguette sul dorso (fig. 4). Per la **registrazione**, usate le cassette NORMAL (IEC I).
- Iniziate la registrazione premendo il tasto RECORD O. Nel fare ciò viene abbassato anche il tasto PLAY {.
- Se state ascoltando mentre registrate, regolate il suono con il controllo di VOLUME. Questo controllo non influisce sulla registrazione.
- Registrando con microfono, non è possibile l'ascolto (mettete il controllo di VOLUME su zero).
- Per brevi interruzioni, premete il tasto PAUSE II. Per riprendere la registrazione, ripremete questo tasto.
- Per arrestare, premete il tasto STOP ⇐.
- L'apparecchio è spento se il selettore del modo MODE è in posizione TAPE/OFF e nessuno tasto del registratore è premuto.

RIPRODUZIONE DELLE CASSETTE

- Portate il selettore del modo MODE su **TAPE**.
- Premete il tasto EJECT ⇐ ed inserite una cassetta incisa (fig. 3).
- Premete il tasto PLAY { e comincerà la riproduzione.
- Regolate il suono con il controllo di VOLUME.
- Potete collegare una cuffia stereo con spina Ø3,5 mm alla uscita f . Gli altoparlanti vengono così esclusi.
- Per arrestare, premete il tasto STOP ⇐. L'apparecchio è così spento.

MANUTENZIONE

- Pulite ogni 50 ore circa di funzionamento o una volta al mese i particolari indicati nella fig. 5.
 - Aprite il portacassetta con il tasto EJECT ⇐.
 - Prendete una verghetta con battufo di cotone leggermente imbevuto con alcool od un liquido apposito.
 - Premete il tasto PLAY { e pulite il rullo pressanastro di gomma Ⓞ (fig. 5).
 - Premete il tasto PAUSE II e pulite il rullo trainonastro Ⓞ, la testina di registrazione/riproduzione Ⓞ e la testina di cancellazione Ⓞ.
 - Dopo la pulizia, premete il tasto STOP ⇐.
- Per la pulizia delle testine Ⓞ e Ⓞ potete utilizzare anche la cassetta di pulizia SBC 114 lasciando avvolgere il nastro completamente in posizione riproduzione.
- Evitate di esporre l'apparecchio, le pile e cassette a pioggia od umidità od a calore eccessivo causato, p.e. da impianti di riscaldamento o da raggi solari diretti, p.e. nell'automobile parcheggiata al sole.
- Tenete lontano l'apparecchio e le cassette dalla sabbia ed evitate di conservare le cassette in prossimità di magneti, altoparlanti o trasformatori.

La matricola si trova dietro l'apparecchio.

Questo apparecchio risponde alle esigenze della Comunità Europea sulle interferenze radio.

Information on service and guarantee valid for UNITED KINGDOM

Philips sell this product subject to the understanding that if any defect in manufacture or material shall appear in it within 12 months from the date of consumer sale, the dealer from whom the product was purchased will arrange for such defect to be rectified without charge, provided:

1. Reasonable evidence is supplied that the product was purchased within 12 months prior to the date of claim.
2. The defect is not due to use of the product for other than domestic purposes, or on an incorrect voltage, or contrary to the Company's operating instructions, or to accidental damage (whether in transit or otherwise), misuse, neglect or inexperienced repair.

Products sent for service should be adequately packed so no liability can be accepted for damage or loss in transit, and name and address must be enclosed.

Facts about free service

When service is required, apply to the dealer from whom the product was purchased. Should any difficulty be experienced in obtaining Service, e.g. in the event of the dealer having ceased to trade, you are advised to contact Philips Service.

These statements do not affect the statutory rights of a consumer.

If you have any questions which your dealer cannot answer, please write to *Philips Consumer, P.O. Box 298, 420 London Road, Croydon CR9 3QR*, or ☎ (01) 689-2166 Consumer Advice. Please retain the card on the back of this booklet. Produce if service is required.

Information on guarantee and service valid for IRELAND

This apparatus is made of high quality material and great care has been taken in its manufacture.

Philips, therefore, give you a guarantee on parts against failures arising from faulty workmanship or material for 12 months after date of purchase. This guarantee is valid on the condition that the certificate on the back of this booklet is completed and signed immediately on delivery of the apparatus. In case of failure ask your dealer for further information.

If you have any questions which your dealer cannot answer, you may apply to *Philips Electrical (Ireland) Ltd., Service Department, Newstead, Clonskeagh, Dublin 14* - ☎ 693355.

Information on service valid for AUSTRALIA

(Audio other than Car Radio)

The benefits given to the purchaser by this warranty are in addition to all other rights and remedies, which, under the Trade Practices Act or other Commonwealth or State law, the purchaser or owner has in respect of the product.

The Philips product carries the following warranties:

HiFi: 12 months.

Clock radios, portable radios, cassette recorders and radio recorders: 90 days.

Any defect in materials or workmanship occurring within the specified period from the date of delivery, will be rectified free of charge by the retailer from whom this product was purchased.

Conditions of this warranty

1. All claims for warranty service must be made to the retailer from whom this product was purchased. All transport charges incurred in connection with warranty service or replacement will be paid by the purchaser.
2. These warranties do not cover batteries and extend only to defects in materials or workmanship occurring under normal use of the product where operated in accordance with our instructions.

Philips Consumer Products Division, 1092 Centre Road, Clayton 3163, Victoria, Australia.

Guarantee and service information for NEW ZEALAND

Thank-you for purchasing this quality Philips product. The document you are now reading is your guarantee card.

Guarantee. Philips New Zealand Ltd guarantees this product against defective components and faulty workmanship for a period of **12 months** from the date you bought it. If the product breaks down during the guarantee period, Philips shall - subject to the following conditions - repair or replace the product **at no charge to you**. This includes costs for labour, parts, and cartage.

Conditions

1. The product must have been purchased in New Zealand, and the guarantee card at the back of this booklet completed at time of purchase (this is your proof of the date of purchase).
2. The guarantee applies only to faults caused by defective components, or faulty workmanship on the part of the manufacturer.

3. The guarantee does not cover failures caused by misuse, neglect, normal wear and tear, accidental breakage, use on the incorrect voltage, use contrary to operating instructions, or unauthorised modification to the product or repair by an unauthorised technician.

4. Reasonable evidence (in the form of a sales docket or completed guarantee card) must be supplied to indicate that the product was purchased no more than 12 months prior to the date of your claim.

5. In the event of a failure, Philips shall be under no liability for any injury, or any loss or damage caused to property or products other than the product under guarantee.

This guarantee does not prejudice your rights under common law and statute, and is in addition to the normal responsibilities of the retailer and Philips.

How to claim. Should your Philips product fail within the guarantee period, please return it to the retailer from whom it was purchased. In most cases the retailer will be able to satisfactorily repair or replace the product.

However, should the retailer not be able to conclude the matter satisfactorily, or if you have other difficulties claiming under this guarantee, please contact: *The Guarantee Controller, Philips New Zealand Ltd, P.O. Box 2097, Wellington*, ☎ (04) 735-735

Gerätepaß für die Bundesrepublik DEUTSCHLAND und WEST-BERLIN

Philips-Geräte sind Markenartikel, die mit größter Präzision nach modernsten Fertigungsmethoden und mit einem Höchstmaß an Sorgfalt hergestellt werden. Das Gerät wird Ihnen gute Dienste leisten, vorausgesetzt daß Sie es sachgemäß bedienen und unterhalten.

Trotz aller Sorgfalt ist das Auftreten von Fehlern nicht auszuschließen. Ihr Partner für die Behebung derartiger Fehler ist Ihr Fachhändler, bei dem das Gerät erworben wurde. Falls ein Reklamationsfall eintritt, wenden Sie sich bitte unter Vorlage des Einkaufsbelegs und des Gerätepasses (auf der Rückseite dieser Bedienungsanleitung) an Ihren Fachhändler.

Garantie in ÖSTERREICH

Die Österreichische Philips Industrie Gesellschaft m.b.H. unterstützt die gesetzlichen Gewährleistungsverpflichtungen Ihres Händlers durch folgende Garantiezusage:

1. Dieses Gerät (siehe Typenschild) wird innerhalb von 6 Monaten ab Verkaufsdatum bei Auftreten eines Funktionsmangels (Fabrikations- oder Materialfehlers) in einer unserer Service-Filialen kostenlos, d.h. ohne Berechnung von Material und Arbeitszeit, repariert.
2. Die Garantiezusage betrifft nur Neugeräte, die über die Österreichische Philips Industrie Gesellschaft m.b.H. und ihre Vertragspartner in Österreich verkauft wurden. Sie gilt für folgende Arten: Autoradios, Cassette-Recorder, Compact Disc Player, HiFi-Bausteine, HiFi-Kombinationen, MusiClocks, Plattenspieler, Radio-Recorder und das mitgelieferte Originalzubehör dieser Geräte.
3. Zur Inanspruchnahme einer Garantiereparatur gemäß der vorliegenden Zusage sind der Garantieschein (auf der Rückseite dieser Bedienungsanleitung) und die Originalrechnung mit Kaufdatum vorzulegen.
4. Anstelle einer kostenlosen Garantiereparatur behalten wir uns vor, das defekte Gerät gegebenenfalls gegen ein Neues auszutauschen.
5. Schäden, die durch äußere Einflüsse, unsachgemäße Behandlung oder unsachgemäßen Fremdeingriff entstanden sind, sowie Gehäusefehler oder Glasbruch sind von dieser Garantiezusage ausgeschlossen.

Philips Zentrale Kundeninformation:

1101 Wien, Triesterstraße 64, ☎ 0222/60101/DW 1620 oder DW 1563

6020 Innsbruck, Klostersgasse 4, ☎ 05222/74694

9020 Klagenfurt, Villacher Straße 161, ☎ 0463/22397/DW 94

Philips Service-Organisation:
1232 Wien, Ketzergasse 120, ☎ 0222/86 62-0

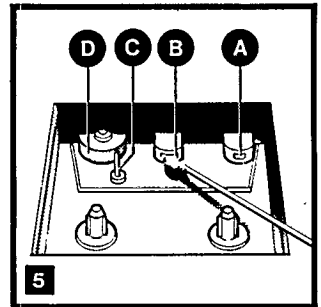
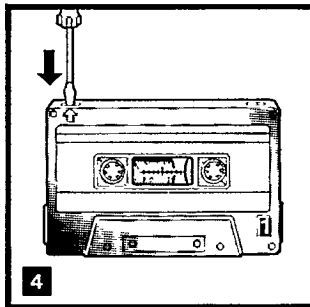
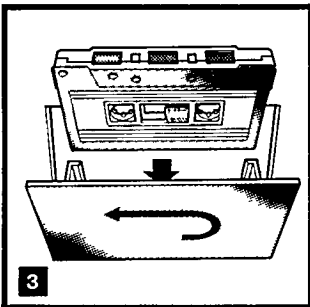
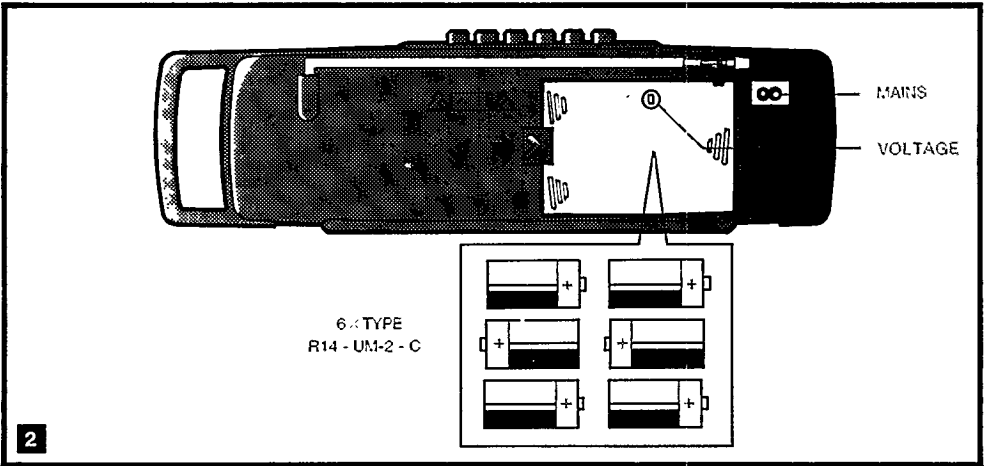
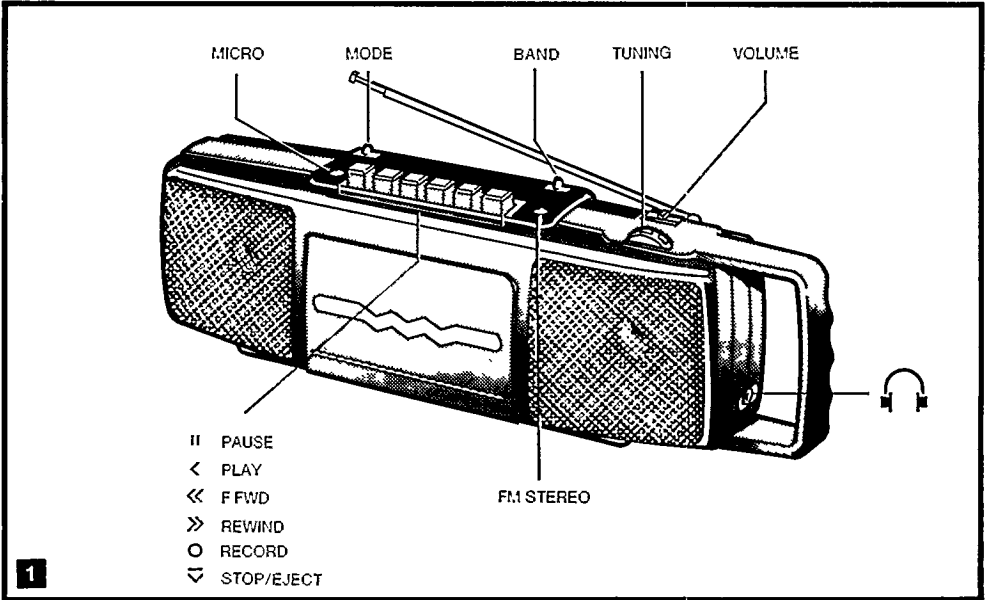
Informatie over garantie en service in NEDERLAND

• Wat wordt er gegarandeerd?

Philips Nederland garandeert dat dit apparaat kosteloos wordt hersteld indien - bij normaal particulier gebruik volgens de gebruiksaanwijzing - binnen zes maanden na aankoopdatum fabricage- en/of materiaalfouten optreden.

• Wie voert de garantie uit?

De zorg voor de uitvoering van de garantie berust bij de handelaar die u het apparaat verkocht heeft. De handelaar kan daarbij eventueel een beroep doen op een der Philips Technische Service Centra.



Condições válidas para PORTUGAL

A Philips Portuguesa, SA, assegura ao comprador deste aparelho garantia contra qualquer defeito de material ou fabrico, pelo prazo de 6 meses, contado a partir da data de aquisição. As agulhas de fonocaptadores não têm qualquer garantia.

A Philips Portuguesa, SA, anula a garantia ao aparelho desde que se verifique ser a deficiência motivada por acidente, utilização incorrecta, causas externas, ou nos casos em que apresente vestígios de ter sido violado, ajustado ou reparado por entidade não autorizada. Também será considerada nula a garantia se este certificado apresentar rasuras ou alterações.

A Philips Portuguesa, SA, obriga-se a prestar a garantia referida somente nos seus Serviços Técnicos ou nos Concessionários de Serviço autorizados. As despesas e riscos de transporte de e para as oficinas serão sempre da responsabilidade do comprador.

Nota: Para que o aparelho seja assistido ao abrigo da garantia, é indispensável que seja apresentado este certificado, devidamente preenchido e autenticado, por vendedor autorizado, quando da sua aquisição.

Se sobre esta garantia necessitar algum esclarecimento que o vendedor não lhe possa dar, deve dirigir-se a:

Philips Portuguesa, SA,
Outeira, Camaxide, 2795 Linda a Velha, ☎ 2180071/9
R. Eng. Ezequiel de Campos, 182, 4100 Porto, ☎ 672613

Information angående garanti og service for DANMARK

De er nu ejer af et apparat, hvis konstruktion er baseret på erfaring og lang tids forskning.

Philips garanterer for kvaliteten, og hvert led i fabrikationen er underkastet stadig kontrol. Alle henvendelser om fejl under garantien skal rettes til den forhandler, der har udleveret og underskrevet garantibeviset, hvorpå de gældende garantibestemmelser tillige er anført. Garantien er kun gældende i købslandet.

Information om garanti i SVERIGE

Garanti lämnas på denna Philipsapparat i enlighet med den garantiförbindelse som tillhandahålles av återförsäljaren. I garantiförbindelsen ges anvisningar om reklamation. Garantien gäller endast i inköpslandet.

Informaatio takuusta ja huollosta

Tämän tuotteen rakenne on pitkäaikaisen, kokemuksella tehdyn tutkimustyon tulos. Jatkuvan eri tuotantovaiheissa tehtävän laatuarkkailun vuoksi Philips takaa tuotteen laadun.

Tarkemmat tiedot takuuehdoista saat Philips-myyjältä tai alla olevasta osoitteesta.

Oy Philips AB, Keskuhuolto, PL 11, 02631 Espoo ☎ 90-52571.

Opplysninger om garanti i NORGE

De er nå eier av et apparat som er basert på lang tids forskning og erfaring.

Philips garanterer for kvaliteten, men hvis en feil skulle oppstå bes De ta kontakt med den forhandler som har utlevert og underskrevet garantibeviset. Garantien gjelder kun i kjøpslandet hvor de gjeldende garantibestemmelser må følges.

Hvis De trenger ytterligere opplysninger utover de forhandleren kan gi Dem, kan De henvende Dem til: **Norsk A/S Philips, Avd. Audio/Video, Sandstuveien 70, Oslo 6, ☎ 02 - 68 02 00.**

ΠΛΗΡΟΦΟΡΙΕΣ ΓΙΑ SERVICE ΚΑΙ ΕΓΓΥΗΣΗ ΣΤΗΝ ΕΛΛΑΔΑ

Η συσκευή έχει ελεγχθεί σχολαστικά, η λειτουργία της είναι άριστη και λόγω αντικαταστάσεώς της δεν πρόκειται σε καμμία περίπτωση να προκύψει. Αν όμως, παρ' όλα αυτά, κάποιο εξάρτημα δεν λειτουργήσει, το εξάρτημα αυτό και η εργασία επισκευής παρέχονται δωρεάν από την Εταιρεία. Η προσκομιζόμενη για επισκευή συσκευή πρέπει απαραίτητα να συνοδεύεται από το παρόν έντυπο υπογεγραμμένο και σφραγισμένο από το κατάστημα όπου αγοράστηκε η συσκευή και με την ημερομηνία αγοράς.

Η εγγύηση ισχύει για 1 έτος από την ημερομηνία αγοράς. Η εγγύηση δεν ισχύει στις παρακάτω περιπτώσεις:

- α) Για anomalies όχι από βλάβη της συσκευής, αλλά από φθορά ή βλάβη, που προκλήθηκε από τρίτους ή από μεταβολή της τάσεως του ηλεκτρικού ρεύματος.
- β) Για anomalies λόγω ελαττωματικώς εγκαταστάσεως της συσκευής.
- γ) Όταν ο αριθμός κατασκευής της συσκευής έχει αλλοιωθεί.
- δ) Για κεφαλές πιν-άπ και μωρόφων.

Η εργασία επισκευής γίνεται στα Εργαστήρια της Εταιρείας, όπου ο πελάτης πρέπει να μεταφέρει τη συσκευή με δική του δαπάνη.

Κανέναν αντιπρόσωπο δεν έχει το δικαίωμα αλλαγής των όρων της εγγυήσεως. Μετά τη λήξη του χρόνου εγγυήσεως, για κάθε πρόβλημα συντηρήσεως, επισκευής ή συμβουλής, σας συνιστούμε να αποτείνεσθε στα κατά τόπους Service της Εταιρείας.

Διεύθυνση Κεντρικών SERVICE PHILIPS:

25ης Μαρτίου 15, Ταύρος - ☎ 4894.911

Τομική 62, Θεσσαλονίκη - ☎ 260.621

Όργανο / Ενδύομο κωπτερόπτερο

Dealer's name, address and signature
Nom, adresse et signature du revendeur
Name, Anschrift und Unterschrift des Händlers
Naam, adres en handtekening van de handelaar
Nombre, dirección y firma del distribuidor
Nome, indirizzo e firma del fornitore
Nome, morada e assinatura do vendedor
Forhandlertens navn, adresse og underskrift
Återförsäljarens namn, adress och namnteckning
Myyjän nimi, osoite ja allekirjoitus

Date of purchase - Date d'achat - Kaufdatum
Koopdatum - Fecha de compra - Data da compra
Date of acquisto - Købsdato - Kløpedato
Inköpsdato - Ostöpäivä - Hærførelses dato

D 8137 D 8138 D 8139

Type no.:

19