

- ▶ **D Betriebsanleitung**
- ▶ **GB Operating instructions**
- ▶ **F Manuel d'utilisation**

Sicheres Schutztürsystem PSENSlock

Das sichere Schutztürsystem erfüllt die Anforderungen nach

- ▶ EN 60204-1
- ▶ EN 60947-5-3: PDF-M zusammen mit dem Betätiger (siehe Technische Daten).
- ▶ EN 62061: SIL CL 3
- ▶ EN ISO 13849-1. PL e und Cat. 4
- ▶ Der Sicherheitsschalter darf nur mit dem zugehörigen Betätiger verwendet werden (siehe Technische Daten).

Die Sicherheitsausgänge müssen 2-kanalig weiterverarbeitet werden.

Zu Ihrer Sicherheit

- ▶ Installieren und nehmen Sie das Gerät nur dann in Betrieb, wenn Sie diese Betriebsanleitung gelesen und verstanden haben und Sie mit den geltenden Vorschriften über Arbeitssicherheit und Unfallverhütung vertraut sind.
Beachten Sie die VDE- sowie die örtlichen Vorschriften, insbesondere hinsichtlich Schutzmaßnahmen
- ▶ Durch Öffnen des Gehäuses oder eigenmächtige Umbauten erlischt jegliche Gewährleistung.
- ▶ Entfernen Sie die Schutzkappe erst unmittelbar vor Anschluss des Geräts.
- ▶ Wichtig!
Die Magnetoberfläche und die Gegenplatte können sich erwärmen. Achten Sie bei der Montage darauf, dass die Wärmeabfuhr gewährleistet ist.

Gerätemerkmale

- ▶ Transpondertechnik
- ▶ Gerätevarianten:
 - PSEN sl-1.0n 1.1: codiert
 - PSEN sl-1.0n 2.1: vollcodiert
 - PSEN sl-1.0n 2.2: unikat codiert
- ▶ zweikanaliger Betrieb
- ▶ 2 Sicherheitsausgänge
- ▶ magnetische Zuhaltung für Prozessschutz
- ▶ 1 Eingang zum Ein-/Ausschalten des Zuhaltmagnets
- ▶ LED-Anzeige für
 - Versorgungsspannung/Fehler
 - Tür geschlossen
 - Zustand magnetische Zuhaltung
- ▶ 5-poliger M12-Anschlussstecker

PSENSlock safety gate system

The safety gate system meets the requirements in accordance with

- ▶ EN 60204-1
- ▶ EN 60947-5-3: PDF-M in conjunction with the actuator (see Technical Details).
- ▶ EN 62061: SIL CL 3
- ▶ EN ISO 13849-1. PL e and Cat. 4
- ▶ The safety switch may only be used with the corresponding actuator (see Technical Details).

The safety outputs must use 2-channel processing.

For your safety

- ▶ Only install and commission the unit if you have read and understood these operating instructions and are familiar with the applicable regulations for health and safety at work and accident prevention.
Ensure VDE and local regulations are met, especially those relating to safety.
- ▶ Any guarantee is rendered invalid if the housing is opened or unauthorised modifications are carried out.
- ▶ Do not remove the protective cap until you are just about to connect the unit.
- ▶ Notice!
The magnet surface and counterplate may heat up. When installing, make sure that heat dissipation is guaranteed.

Unit features

- ▶ Transponder technology
- ▶ Unit types:
 - PSEN sl-1.0n 1.1: coded
 - PSEN sl-1.0n 2.1: fully coded
 - PSEN sl-1.0n 2.2: uniquely coded
- ▶ Dual-channel operation
- ▶ 2 safety outputs
- ▶ Magnetic guard locking for process protection
- ▶ 1 input to switch the locking magnet on/off
- ▶ LEDs for
 - Supply voltage/fault
 - Gate closed
 - State of the magnetic guard locking device
- ▶ 5-pin M12 connector

Système de sécurité pour protecteurs mobiles PSENSlock

Le système de sécurité pour protecteurs mobiles satisfait aux exigences des normes

- ▶ EN 60204-1
- ▶ EN 60947-5-3 : PDF-M avec l'actionneur (voir les caractéristiques techniques).
- ▶ EN 62061 : SIL CL 3
- ▶ EN ISO 13849-1. PL e et cat. 4
- ▶ Le capteur de sécurité doit être utilisé uniquement avec l'actionneur correspondant (voir les caractéristiques techniques).

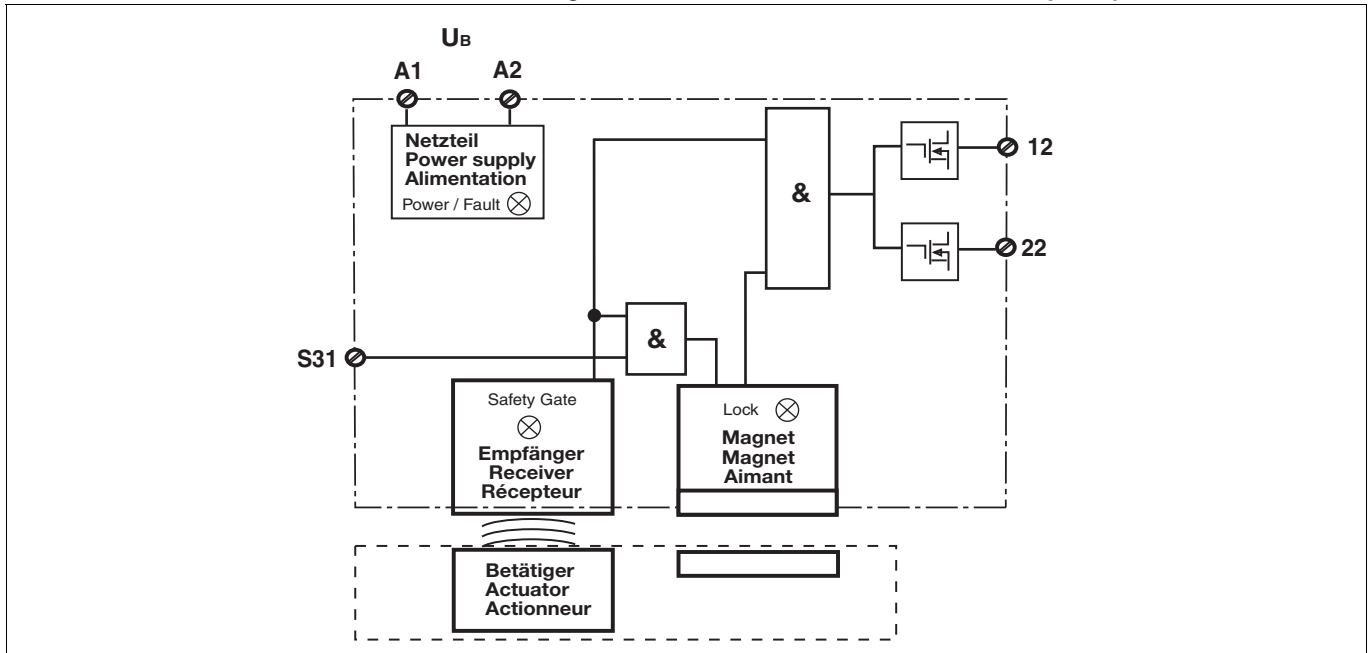
Les sorties de sécurité doivent être traitées par 2 canaux.

Pour votre sécurité

- ▶ Vous n'installerez l'appareil et ne le mettez en service qu'après avoir lu et compris le présent manuel d'utilisation et vous être familiarisé avec les prescriptions en vigueur sur la sécurité du travail et la prévention des accidents.
Respectez les normes locales ou VDE, particulièrement en ce qui concerne la sécurité.
- ▶ L'ouverture de l'appareil ou sa modification annule automatiquement la garantie.
- ▶ Veuillez retirer le cache de protection avant de raccorder l'appareil.
- ▶ Important !
La surface magnétique et la contreplaqué peuvent chauffer. Pour le montage, faites attention à ce que l'évacuation de la chaleur soit assurée.

Caractéristiques de l'appareil

- ▶ Technique à transpondeur
- ▶ Modèles d'appareils :
 - PSEN sl-1.0n 1.1 : codé
 - PSEN sl-1.0n 2.1 : codé multiple
 - PSEN sl-1.0n 2.2 : codé unique
- ▶ Commande par 2 canaux
- ▶ 2 sorties de sécurité
- ▶ Interferrouillage magnétique pour la protection des process
- ▶ 1 entrée pour l'activation / la désactivation de l'aimant d'interferrouillage
- ▶ LED de visualisation pour
 - tension d'alimentation / erreurs
 - protecteur mobile fermé
 - état de l'interferrouillage magnétique
- ▶ Connecteur M12 à 5 broches



Funktionsbeschreibung

An den Sicherheitsausgängen 12 und 22 liegt ein High-Signal, wenn gleichzeitig:

- ▶ der Betätiger im Ansprechbereich ist (Schutztür geschlossen) und
- ▶ der Eingang S31 high ist (Steuerbefehl für magnetische Zuhaltung) und der Zuhaltmagnet eingeschaltet ist.

Die Sicherheitsausgänge 12 und 22 sind low, wenn:

- ▶ Der Betätiger sich außerhalb des Ansprechbereichs befindet oder
- ▶ der Eingang S31 low ist (Steuerbefehl für magnetische Zuhaltung) und der Zuhaltmagnet ausgeschaltet ist

Magnetische Zuhaltung und Magnetüberwachung

- ▶ Der Zuhaltmagnet wird eingeschaltet, wenn S31 high ist und der Betätiger erkannt wird (Schutztür geschlossen).
- ▶ Die Haltekraft des Zuhaltmagneten wird beim Einschalten getestet. Wenn dieser Test erfolgreich abgeschlossen ist, wechseln die Sicherheitsausgänge in den High-Zustand.

Wird am eingeschalteten Zuhaltmagneten Windungsunterbruch, oder Windungskurzschluss erkannt, wechseln die Sicherheitsausgänge 12 und 22 in den Low-Zustand.

INFO

Wenn die Schutztür im zugehaltenen Zustand gewaltsam geöffnet wird, schalten die Sicherheitsausgänge ab.

Function description

There is a high signal at safety output 12 and 22 if the following occur simultaneously:

- ▶ The actuator is within the response range (safety gate closed) and
- ▶ Input S31 is high (control command for magnetic guard locking) and the locking magnet is switched on.

Safety outputs 12 and 22 are low if:

- ▶ The actuator is outside the response range or
- ▶ Input S31 is low (control command for magnetic guard locking) and the locking magnet is switched off.

Magnetic guard locking device and magnet monitoring

- ▶ The locking magnet is switched on if S31 is high and the actuator is detected (safety gate closed).
- ▶ The holding force of the locking magnet is tested on power-up. If this test is completed successfully, the safety outputs switch to a high state.

If an open winding or a winding short circuit is detected on a locking magnet that is switched on, safety outputs 12 and 22 switch to a low state.

INFORMATION

If the safety gate is in a locked condition and is opened by force, the safety outputs will shut down.

Description du fonctionnement

Les sorties de sécurité 12 et 22 sont à 1 si, simultanément :

- ▶ l'actionneur est dans la zone de détection (protecteur mobile fermé) et
- ▶ l'entrée S31 est à 1 (ordres de commande avec interverrouillage magnétique) et l'aimant d'interverrouillage est activé.

Les sorties de sécurité 12 et 22 sont à 0 si :

- ▶ l'actionneur se trouve à l'extérieur de la zone de détection ou si
- ▶ l'entrée S31 est à 0 (ordres de commande avec interverrouillage magnétique) et l'aimant d'interverrouillage est désactivé.

Interverrouillage magnétique et surveillance magnétique

- ▶ L'aimant d'interverrouillage est activé si S31 est à l'état « 1 » et si l'actionneur est détecté (protecteur mobile fermé).
- ▶ La force d'interverrouillage de l'aimant est testée lors de l'activation. Si ce test a été effectué avec succès, les sorties de sécurité passent à l'état « 1 ».

Si une coupure de la bobine ou un court-circuit de la bobine est détecté sur l'aimant d'interverrouillage activé, les sorties de sécurité 12 et 22 passent à l'état « 0 ».

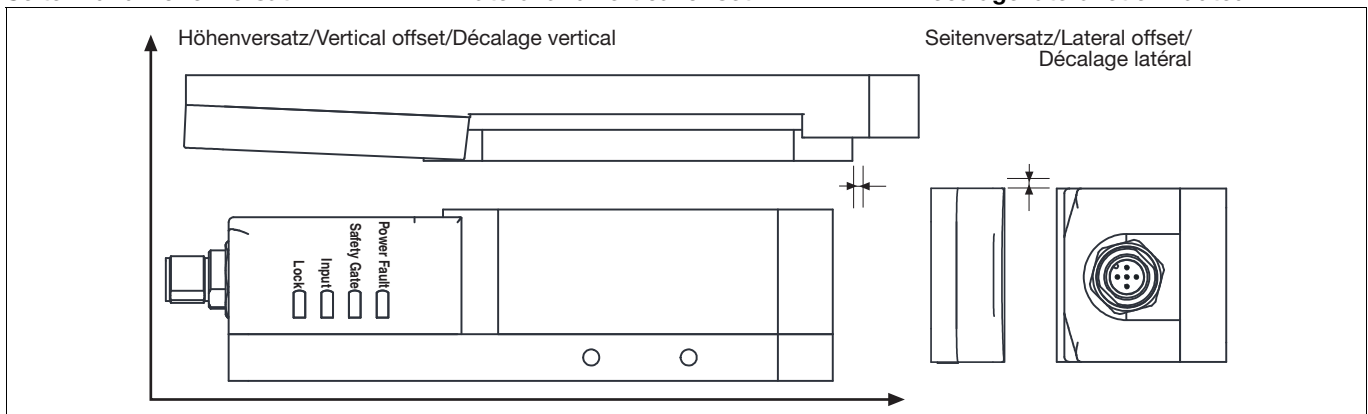
INFORMATION

Si le protecteur mobile en position fermée est ouvert par la force, les sorties de sécurité sont désactivées.

Seiten- und Höhenversatz

Lateral and vertical offset

Décalage latéral et en hauteur



- ▶ Höhenversatz max. 5 mm
- ▶ Seitenversatz max. 3 mm

- ▶ Vertical offset max. 5 mm
- ▶ Lateral offset max. 3 mm

- ▶ Décalage en hauteur max. 5 mm
- ▶ Décalage latéral max. 3 mm

Verdrahtung

Beachten Sie:

- ▶ Angaben im Abschnitt "Technische Daten" unbedingt einhalten.

Hinweise zur Leitungslänge

Die max. Leitungslänge ist abhängig vom Spannungsabfall an den Leitungen zum Sensor. Die Höhe des Spannungsabfalls wird bestimmt durch:

- ▶ den Leitungswiderstand
- ▶ den Strom des Gerätes und der Strombelastung der Sicherheitsausgänge 12 und 22

Wird die minimal zulässige Versorgungsspannung am Stecker des Geräts unterschritten (s. technische Daten), wird der Elektromagnet nicht mehr zuverlässig angesteuert. Die LED "Lock" meldet einen Fehler bei der Zuhaltung. Mögliche Abhilfen:

- ▶ Versorgungsspannung dauerhaft auf den oberen Toleranzbereich (siehe technische Daten) einstellen
- ▶ höheren Leiterquerschnitt wählen
- ▶ Last am Sicherheitsausgang reduzieren, z. B. mit elektrischem Auswertegerät (PNOZ e11p, 5 mA/Kanal)

Empfohlene Leiterquerschnitte

Voraussetzung:

- ▶ Versorgungsspannung: 24 V
- ▶ Leitungstyp: LiYY 5x0,25 mm² (79 Ohm/km) von Pilz

Wiring

Please note:

- ▶ Information given in the "Technical details" must be followed.

Guidelines for cable length

The max. cable length depends on the voltage drop at the sensor cables. The level of voltage drop is determined by the:

- ▶ Cable resistance
- ▶ Current of the device and the current load of the safety outputs 12 and 22

If the level of the supply voltage at the device connector falls below the minimum permitted value (see Technical details), the electromagnet is no longer activated reliably. The "Lock" LED registers an error when guard locking.

Possible remedies:

- ▶ Set the supply voltage constantly to the upper tolerance range (see Technical details)
- ▶ Select a higher cable cross section
- ▶ Reduce the load on the safety output, e.g. with an electrical evaluation device (PNOZ e11p, 5 mA/channel)

Recommended cable cross sections

Prerequisite:

- ▶ Supply voltage: 24 V
- ▶ Cable type: LiYY 5x0.25 mm² (79 Ohm/km) from Pilz

Raccordement

Important :

- ▶ Respecter impérativement les données indiquées dans le paragraphe « Caractéristiques techniques ».

Remarques concernant la longueur des câbles

La longueur maximale des câbles dépend de la chute de tension dans les câbles utilisés pour le capteur. Le niveau de la chute de tension est déterminée par :

- ▶ la résistance du câble
- ▶ le courant de l'appareil et la charge électrique des sorties de sécurité 12 et 22.

Si la tension d'alimentation minimale autorisée est inférieure au connecteur de l'appareil (voir les caractéristiques techniques), l'aimant électrique n'est plus commandé en toute fiabilité. La LED « Lock » signale une erreur lors de l'interverrouillage.

Remèdes possibles :

- ▶ Paramétrer la tension d'alimentation durablement sur la plage de tolérance supérieure (voir les caractéristiques techniques)
- ▶ Sélectionner une section du fil plus importante
- ▶ Réduire la charge sur la sortie de sécurité, par exemple, avec une unité de contrôle électrique (PNOZ e11p, 5 mA/canal)

Section des câbles recommandée

Condition préalable :

- ▶ Tension d'alimentation : 24 V
- ▶ Type de câble : LiYY 5x0,25 mm² (79 Ohm/km) de Pilz

Max. Last pro Sicherheitsausgang	100 mA	500 mA
Leitungslänge	45 m	24 m

Wenn Leitungslängen größer als in der Tabelle angegeben benötigt werden, dann nehmen Sie bitte Kontakt mit Pilz auf.

If cable lengths greater than those stated in the table are required, please contact Pilz.

Si des longueurs de câbles plus grandes que celles indiquées dans le tableau sont nécessaires, veuillez prendre contact avec Pilz.

Anschlüsse

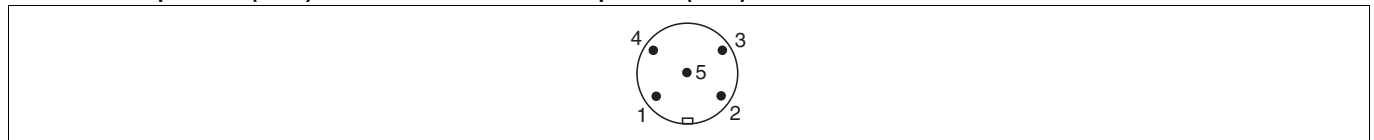
Stiftstecker 5-pol. M12 (male)

Connections

Connector 5 pin M12 (male)

Raccordements

Connecteur mâle M12 à 5 broches



Anschlussbelegung

Pin assignment

Affectation des bornes

PIN/ Broche	Funktion/ Function/ Fonction	Klemmenbezeichnung/ Terminal designation/ Désignation des bornes	Adernfarbe (Pilz Kabel)/ Cable colour (Cable Pilz)/ Couleur du fil (fil de Pilz)
1	+24 UB	A1	braun/brown/marron
2	Ausgang Kanal 1/ Output, channel 1/ Canal de sortie 1	12	weiß/white/blanc
3	0 V UB	A2	blau/blue/bleu
4	Ausgang Kanal 2/ Output, channel 2/ Canal de sortie 2	22	schwarz/black/noir
5	"Lock_Unlock"	S31	grau/grey/gris

Anschluss an Auswertegeräte

Bitte beachten Sie:

- ▶ das Netzteil muss den Vorschriften für Kleinspannungen mit sicherer Trennung (SELV, PELV) entsprechen.
- ▶ die Ein- und Ausgänge des Sicherheitsschalters müssen eine sichere Trennung zu Spannungen über 60 V AC besitzen.

⚠ ACHTUNG!

Die Sicherheitsausgänge müssen 2-kanalig weiterverarbeitet werden.

📄 INFO

Sicherheitsschaltgeräte mit Weitspannungsnetzteil oder in der Geräte-Variante AC haben eine interne Potenzialtrennung und sind als Auswertegeräte nicht geeignet.

Connection to evaluation devices

Please note:

- ▶ The power supply must meet the regulations for extra low voltages with safe separation (SELV, PELV).
- ▶ the inputs and outputs of the safety switch must have a safe separation to voltages over 60 V AC.

⚠ CAUTION!

The safety outputs must use 2-channel processing.

📄 INFORMATION

Safety relays with universal power supply or in AC unit versions have internal potential isolation and are not suitable as evaluation devices.

Raccordement aux appareils de contrôle

Tenez compte de ce qui suit :

- ▶ Cette alimentation doit être conforme aux prescriptions relatives aux basses tensions à séparation galvanique (SELV, PELV).
- ▶ Les entrées et les sorties du capteur de sécurité doivent posséder une séparation galvanique pour les tensions supérieures à 60 V AC.

⚠ ATTENTION !

Les sorties de sécurité doivent être traitées par 2 canaux.

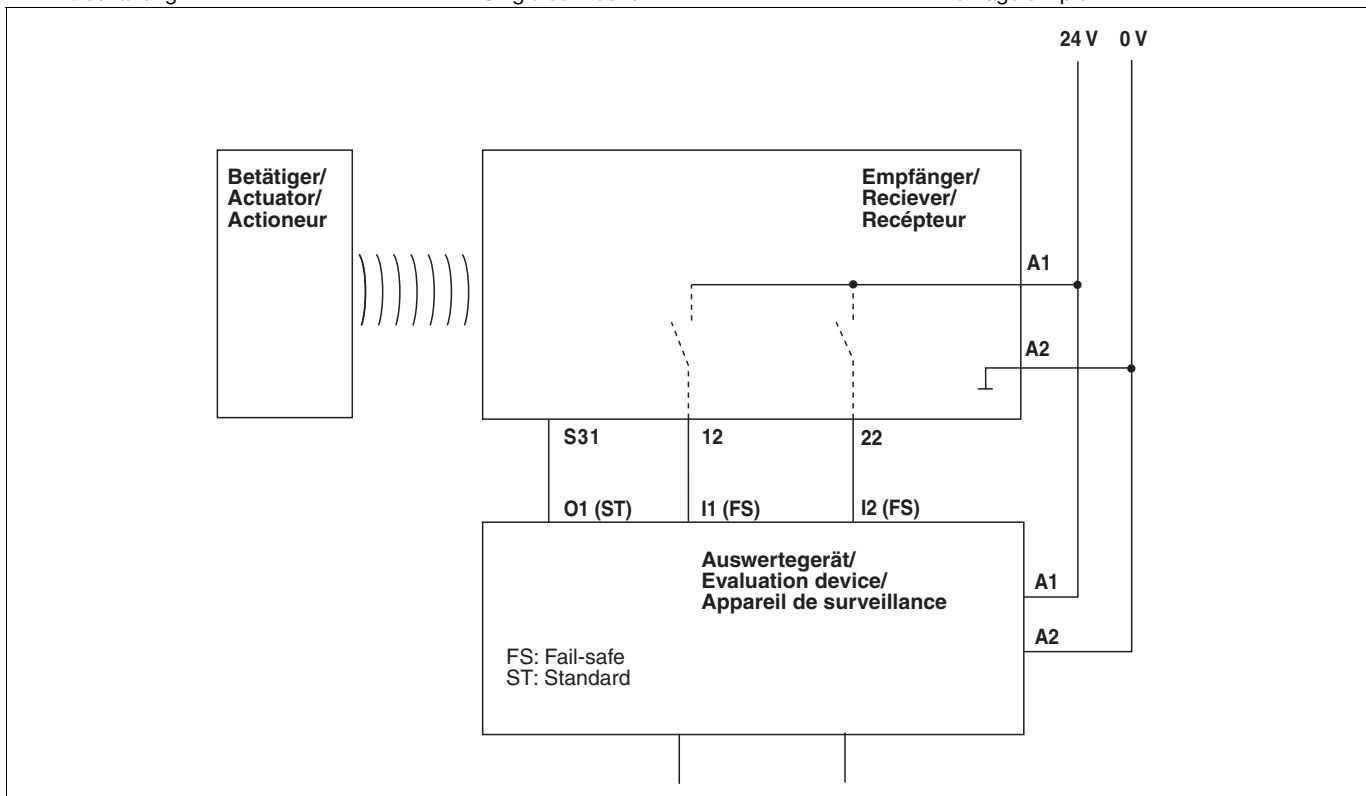
📄 INFORMATION

Les blocs logiques de sécurité avec alimentation universelle ou les variantes d'appareils AC disposent d'une isolation galvanique interne et ne conviennent pas en tant qu'unités de contrôle.

▶ Einzelschaltung

▶ Single connection

▶ Montage simple

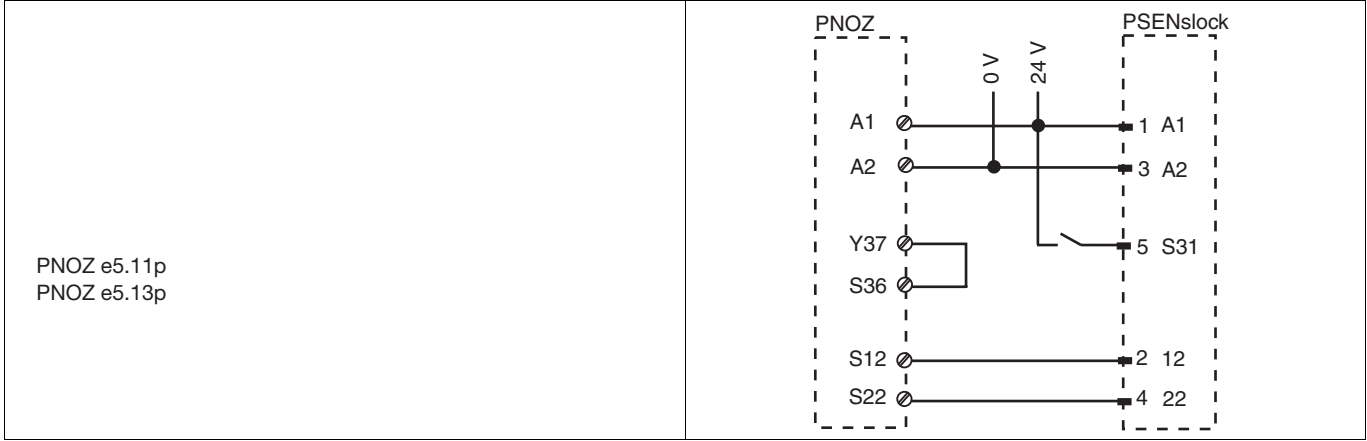
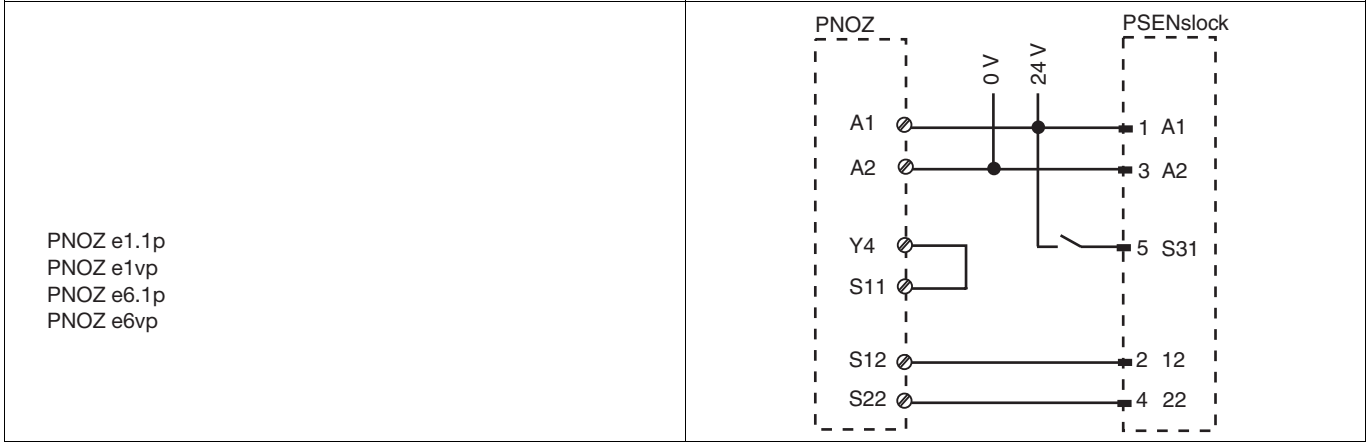
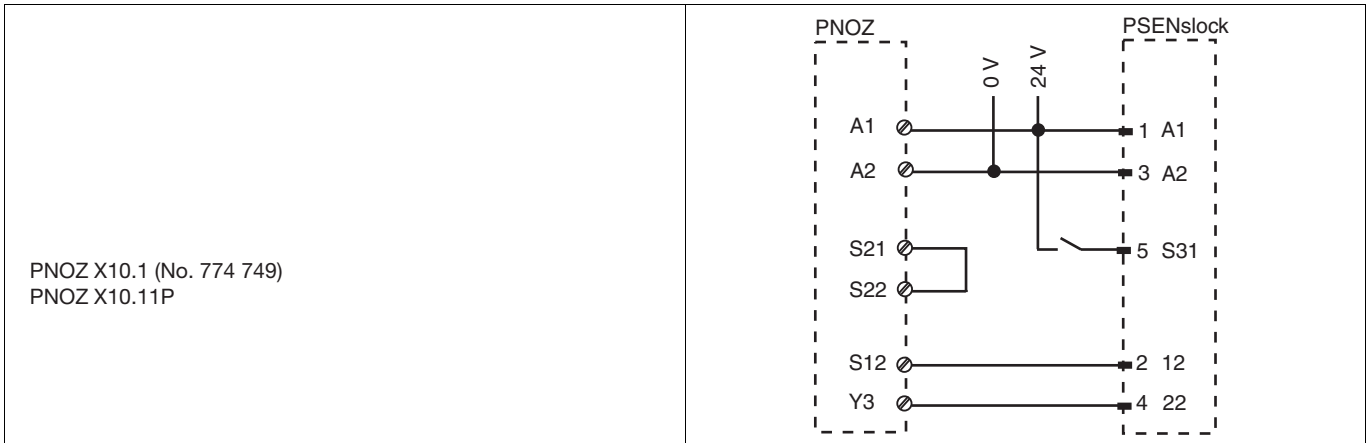


► Anschluss an PNOZ X, PNOZpower, PNOZsigma, PNOZelog

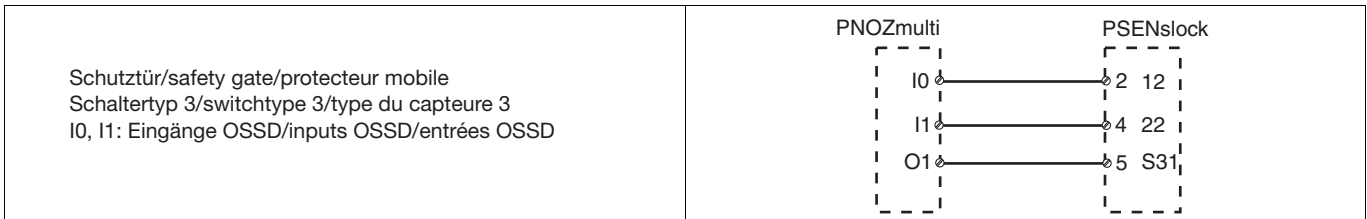
► Connection to PNOZ X, PNOZpower, PNOZsigma, PNOZelog

► Raccordement aux PNOZ X, PNOZpower, PNOZsigma, PNOZelog

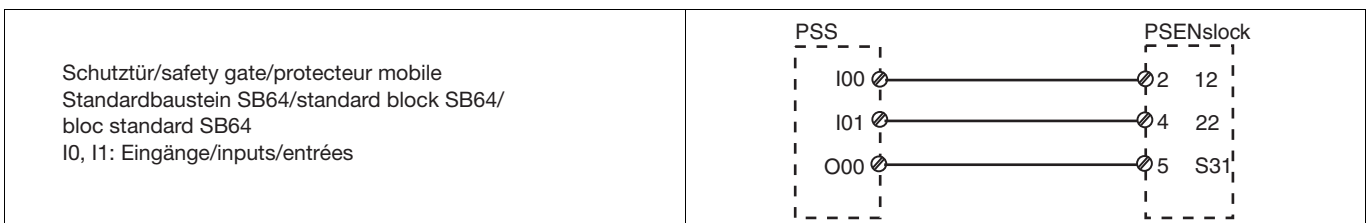
<p>PNOZ X2.7P (No. 777 305*, 787 305*) PNOZ X2.8P (No. 777 301*, 787 301*) PNOZ X4 (No. 774 730) PNOZ X8P (No. 777 760, 787 760) PNOZ X9P (No. 777 609, 787 609)</p>	
<p>PNOZ X3P (No. 777 310*, 787 310*) PNOZ X3.10P (No. 777 314*, 787 314*) PNOZ XV3P PNOZ XV3.1P (No. 777 520, 787 520, 777 522, 787 522, 777525)</p>	
<p>PNOZ s3 PNOZ s4 (No. 750 104, 751 104) PNOZ s4.1 (No. 750 124, 751 124) PNOZ s5 (No. 750 105, 751 105, 751 185) PNOZ X5 (No. 774 325*)</p>	
<p>PNOZ X2.9P</p>	

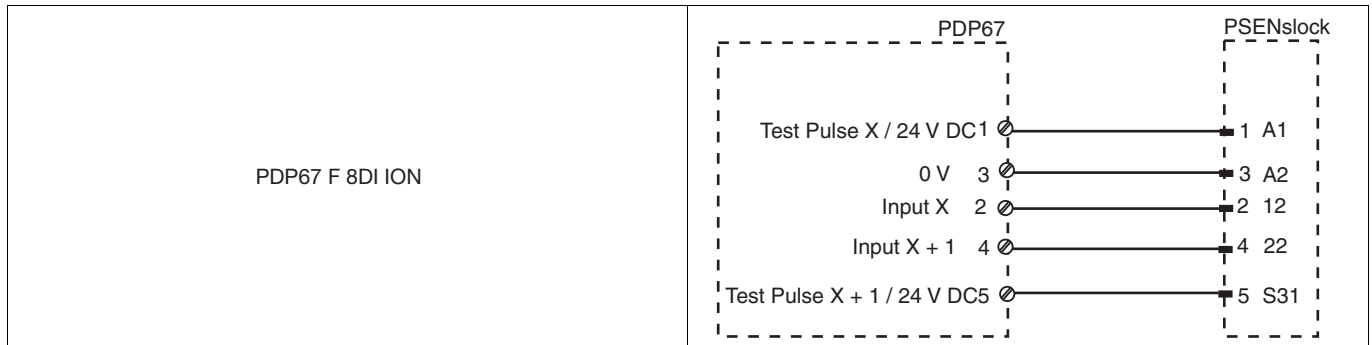


► Anschluss an PNOZmulti ► Connection to PNOZmulti ► Raccordement au PNOZmulti



► Anschluss an PSS ► Connection to PSS ► Raccordement au PSS





Einlernen des Betätigers

PSEN sl-1.0n 1.1

Es wird jeder zugehörige Betätiger von Pilz (siehe Technische Daten) erkannt, sobald er in den Ansprechbereich gebracht wird.

PSEN sl-1.0n 2.1

Erstmaliges Einlernen des Betätigers: Der erste vom Sicherheitsschalter erkannte zugehörige Betätiger (siehe Technische Daten) wird automatisch eingelernt, sobald er in den Ansprechbereich gebracht wird.

Einlernen eines neuen Betätigers:

- Bringen Sie den einzulernenden Betätiger als einzigen Transponder in den Ansprechbereich des Sicherheitsschalters. Sobald der Betätiger erkannt wird, wechselt die LED "Safety Gate" auf gelbes Blinklicht.
- Nach einer Wartezeit von 20 s wechselt die LED "Safety Gate" auf gelbes Blitzen. Lösen Sie innerhalb der nächsten 120 s durch Unterbrechen der Stromversorgung einen Systemreset aus.
- Nach Wiedereinschalten des Geräts ist der Lernvorgang erfolgreich beendet und die Anzahl noch erlaubter weiterer Lernvorgänge wird um 1 vermindert.
- Es sind maximal 8 Lernvorgänge möglich.

WICHTIG
Der Betätiger darf während des Einlernvorgangs nicht entfernt werden.

INFO
Ein erneutes Einlernen dieses Betätigers am selben Sicherheitsschalter ist nicht mehr möglich.

PSEN sl-1.0n 2.2

Der erste vom Sicherheitsschalter erkannte zugehörige Betätiger (siehe Technische Daten) wird automatisch eingelernt, sobald er in den Ansprechbereich gebracht wird.

WICHTIG
Nach dem Einlernen des Betätigers kann kein weiterer Betätiger mehr eingelernt werden.

Teaching in the actuator

PSEN sl-1.0n 1.1

Any corresponding Pilz actuator (see Technical Details) is detected as soon as it is brought into the response range.

PSEN sl-1.0n 2.1

Teaching in the actuator for the first time: The first corresponding actuator to be detected by the safety switch (see Technical Details) is taught in automatically as soon as it is brought into the response range.

To teach in a new actuator:

- The actuator that is to be taught in must be brought into the safety switch's response range as the only transponder. As soon as the actuator is detected, the "Safety Gate" LED switches to a yellow flashing light.
- After 20 s has elapsed, the "Safety Gate" LED switches to quick yellow flashes. Trigger a system reset in the next 120 s by interrupting the power supply.
- When the device is switched back on, the learning procedure is complete and the number of permitted additional learning procedures is reduced by 1.
- A maximum of 8 learning procedures are possible.

NOTICE
The actuator must not be removed during the learning procedure.

INFORMATION
This actuator cannot be re-taught on the same safety switch.

PSEN sl-1.0n 2.2

The first corresponding actuator to be detected by the safety switch (see Technical Details) is taught in automatically as soon as it is brought into the response range.

NOTICE
No other actuator may be taught in once this actuator has been taught.

Programmation de l'actionneur par apprentissage

PSEN sl-1.0n 1.1

Chaque actionneur de Pilz (voir les caractéristiques techniques) est détecté dès qu'il est entre dans la zone de déclenchement.

PSEN sl-1.0n 2.1

Première programmation de l'actionneur : Le premier actionneur (voir les caractéristiques techniques) détecté par le capteur de sécurité est automatiquement programmé dès qu'il entre dans la zone de déclenchement.

Programmation d'un nouvel actionneur :

- Amenez l'actionneur à programmer dans la zone de déclenchement du capteur de sécurité. Aucun autre transpondeur ne doit se trouver dans cette zone. Dès que l'actionneur est détecté, la LED « Safety Gate » commence à clignoter en jaune.
- Après un délai d'attente de 20 s, la LED « Safety Gate » commence à émettre des flashes jaunes. Dans les 120 s qui suivent, déclenchez une remise à zéro du système en coupant l'alimentation électrique.
- Le processus d'apprentissage est terminé avec succès lorsque vous remettez l'appareil sous tension. Le nombre de processus d'apprentissage encore autorisés est alors réduit de 1.
- 8 processus d'apprentissage au maximum sont possibles.

IMPORTANT
Ne pas retirer l'actionneur de la zone de déclenchement durant le processus d'apprentissage.

INFORMATION
Une nouvelle programmation de cet actionneur sur le même capteur de sécurité n'est plus possible.

PSEN sl-1.0n 2.2

Le premier actionneur (voir les caractéristiques techniques) détecté par le capteur de sécurité est automatiquement programmé dès qu'il entre dans la zone de déclenchement.

IMPORTANT
Dès que l'actionneur est programmé, il n'est plus possible d'en programmer un autre.

Montage

- ▶ Berücksichtigen Sie bei der Montage die Anforderungen der DIN EN 1088.
- ▶ Das sichere Schutztürsystem kann an Schwenktüren mit Links- oder Rechtsanschlag oder an Schiebetüren montiert werden.

⚠ **WARNUNG!**

Möglicher Verlust der Sicherheitsfunktion durch grobe Manipulation!

Abhängig von der Anwendung können schwerste Körperverletzungen und Tod verursacht werden.

Verhindern Sie durch entsprechende Einbaumaßnahmen, dass

- ▶ die Verdrahtung verändert werden kann oder
 - ▶ ein Kurzschluss am Stecker erzeugt werden kann.
 - ▶ Verhindern Sie auch, dass die Schutztür mithilfe eines zweiten Betätigers geöffnet werden kann.
- ▶ Montieren Sie Sicherheitsschalter und Betätiger parallel gegenüberliegend.
 - ▶ Befestigen Sie den Betätiger unlösbar mit Sicherheitsschrauben oder Nieten.

⚠ **ACHTUNG!**

Eine Umgebung mit elektrischen oder magnetisch leitfähigem Material kann die Geräteeigenschaften beeinflussen. Prüfen Sie die Schaltabstände und den gesicherten Ausschaltabstand.

INFO

Montagewinkel sind als Zubehör erhältlich.

Installation

- ▶ When installing make sure you comply with the requirements of DIN EN 1088.
- ▶ The safety gate system can be installed on left or right-hinged swing gates or on sliding gates.

⚠ **WARNING!**

Potential loss of safety function due to gross manipulation!

Depending on the application, serious injury or death may result.

Use appropriate installation measures to prevent

- ▶ The wiring being modified or
 - ▶ A short circuit being generated on the connector.
 - ▶ You should also prevent the possibility of using a second actuator to open the safety gate.
- ▶ The safety switch and actuator should be installed opposite each other in parallel.
 - ▶ The actuator should be secured permanently using safety screws or rivets.

⚠ **CAUTION!**

The unit's properties may be affected if installed in an environment containing electrical or magnetically conductive material. Please check the operating distances and the assured release distance.

INFO

Mounting brackets are available as accessories.

Montage

- ▶ Lors du montage, veuillez tenir compte des exigences de la norme DIN EN 1088.
- ▶ Le système de sécurité pour protecteurs mobiles peut être monté sur des portes battantes, gauche ou droite, ou sur des portes coulissantes.

⚠ **AVERTISSEMENT !**

Perte possible de la fonction de sécurité en cas de fraude grossière !

En fonction de l'application, cela peut provoquer de graves blessures corporelles, voire la mort.

Empêchez par des mesures de montage correspondantes

- ▶ que le câblage puisse être modifié ou
 - ▶ qu'un court-circuit puisse se produire au niveau du connecteur.
 - ▶ Empêchez également qu'un protecteur mobile puisse être ouvert à l'aide d'un deuxième actionneur.
- ▶ Montez le capteur de sécurité et l'actionneur face à face en parallèle.
 - ▶ Fixez l'actionneur à l'aide de vis de sécurité ou de rivets, de sorte que son démontage soit impossible.

⚠ **ATTENTION !**

Un environnement électrique ou magnétique peut influencer les caractéristiques des appareils. Vérifiez les distances de commutation et la distance de déclenchement de sécurité.

INFO

Les équerres de montage sont disponibles en tant qu'accessoires.

Hinweis zum Betätiger PSEN sl-0.5fm und PSEN sl-1.0fm

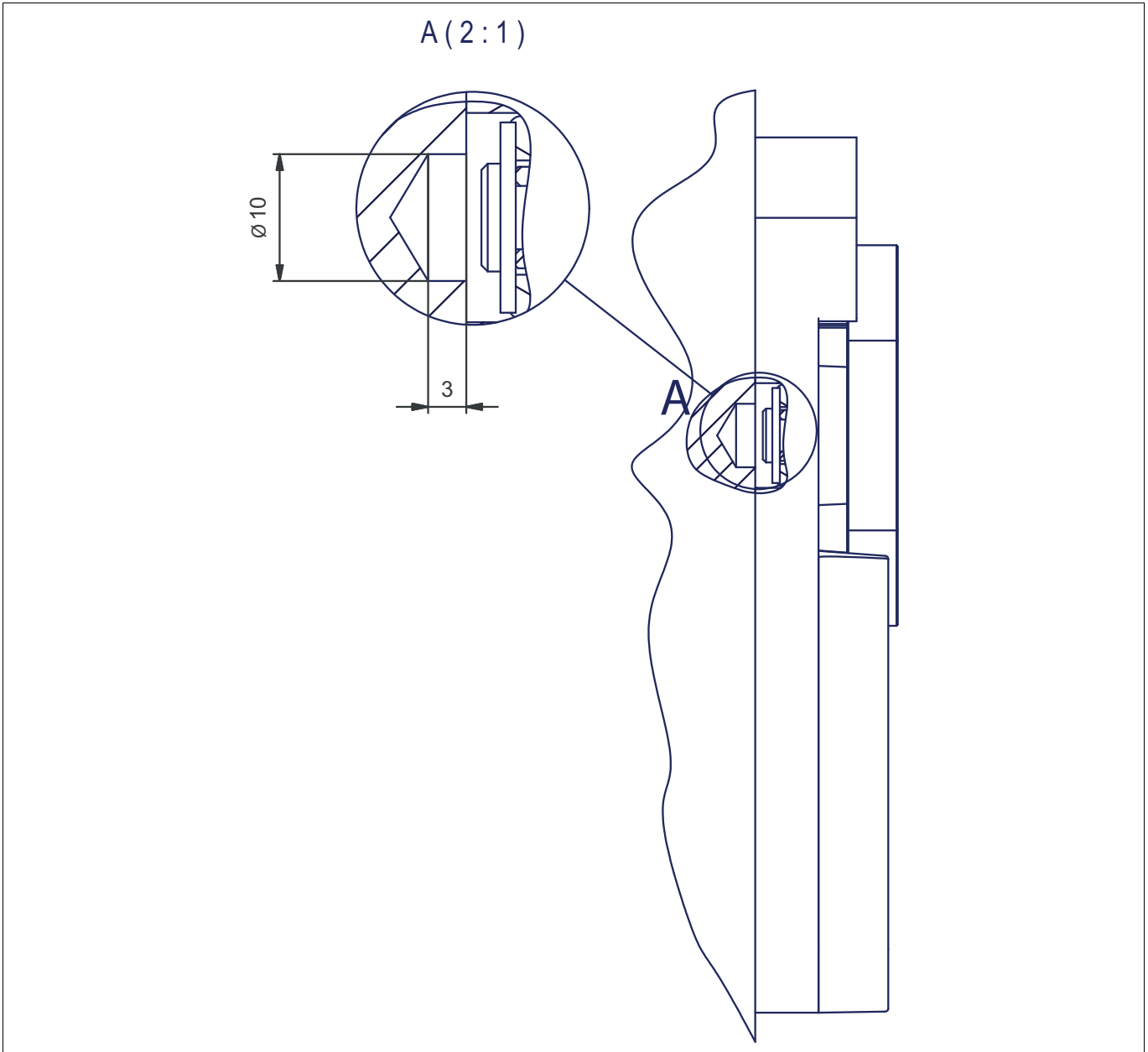
Die Betätiger sind mit einer beweglichen Metallplatte ausgestattet. Deshalb muss im Befestigungsuntergrund eine Vertiefung für die Schraubverbindung vorgesehen werden.

Note regarding the actuator PSEN sl-0.5fm and PSEN sl-1.0fm

The actuators are fitted with a movable metal plate. For this reason, a recess must be provided in the mounting surface for the screw connection.

Remarques concernant les actionneurs PSEN sl-0.5fm et PSEN sl-1.0fm

Les actionneurs sont équipés d'une plaque de métal. C'est pourquoi il faut prévoir dans la base de fixation une certaine profondeur pour l'assemblage des vis.



! WARNUNG!

Gefahr von Tod und schwersten Verletzungen durch Hineingreifen in den Gefahrenbereich!

Die Betätiger ermöglichen das Schließen einer verzogenen Tür. Dadurch kann ein Türspalt entstehen. Sorgen Sie dafür, dass der Türspalt so klein bleibt, dass ein Hineingreifen in den Gefahrenbereich nicht möglich ist.

! WARNING!

Risk of death and serious injury by reaching into the danger zone!

The actuators enable a warped gate to be closed. A gap may occur on the gate as a result. Make sure that the gap remains small enough to exclude the possibility of reaching into the danger zone.

! AVERTISSEMENT !

Danger de mort et lésions très graves en cas de pénétration dans la zone dangereuse !

L'actionneur permet la fermeture d'un protecteur mobile endommagé. Il peut donc y avoir une fente dans la porte. Assurez-vous que la fente de la porte reste la plus petite possible de manière à ce qu'elle ne permette pas d'accéder à la zone dangereuse.

An Schwenktür montieren

1. Betätiger auf gewünschte Höhe an Türkante bündig ausrichten und Schrauben festziehen.
2. Tür schließen.
3. Montagewinkel an Sensor bündig ausrichten und Schrauben festziehen.
4. Sensor mit Montagewinkel an Betätiger ausrichten und Schrauben festziehen.

Installing on a swing gate

1. Align the actuator flush with the edge of the gate at the height required and tighten the screws.
2. Close gate.
3. Align the mounting bracket flush with the sensor and tighten the screws.
4. Align the sensor and mounting bracket with the actuator and tighten the screws.

Montage sur porte à battants

1. Aligner l'actionneur sur le bord de la porte à la hauteur souhaitée et serrer les vis à fond.
2. Fermer la porte.
3. Aligner l'équerre de montage sur le bord du capteur et serrer les vis à fond.
4. Aligner le capteur et l'équerre de montage sur l'actionneur et serrer les vis à fond.

1



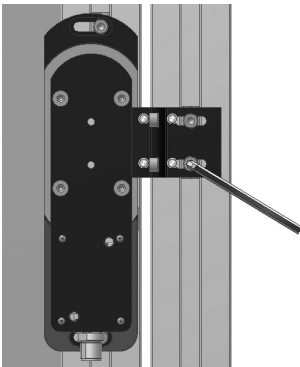
2



3



4



An Schiebetür montieren

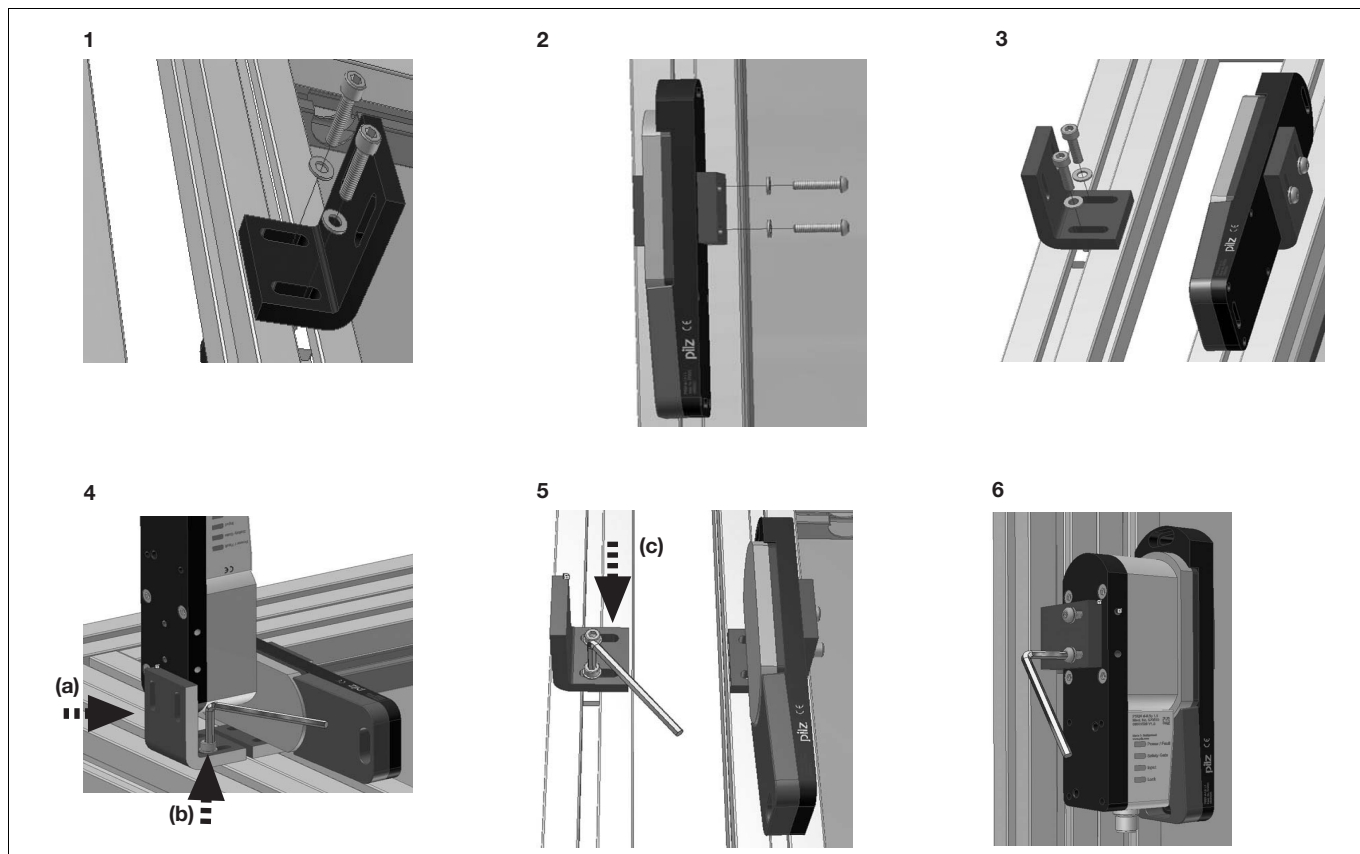
1. Montagewinkel für Betätiger an Schiebetür bündig ausrichten und Schrauben festziehen.
2. Betätiger auf gewünschte Höhe montieren.
3. Montagewinkel für Sensor am Rahmen bündig ausrichten und mit Schrauben befestigen. (Wichtig: Schrauben nicht fest anziehen)
4. Tür schließen und Montagewinkel zueinander ausrichten. Sensor aufgestellt mit Montagewinkel an Betätiger drücken (a) und Schraube (b) festziehen.
5. Sensor entfernen und Schraube (c) festziehen.
6. Sensor zu Betätiger ausrichten und Schrauben festziehen.

Installing on a sliding gate

1. Align the actuator mounting bracket flush with the sliding gate and tighten the screws.
2. Install the actuator at the height required.
3. Align the sensor mounting bracket flush with the frame and fasten with screws. (Important: do not tighten the screws)
4. Close the gate and align the mounting plates. Place the sensor on the mounting bracket, press the assembly against the actuator (a) and tighten screw (b).
5. Remove the sensor and tighten screw (c).
6. Align the sensor to the actuator and tighten the screws.

Montage sur porte coulissante

1. Aligner l'équerre de montage de l'actionneur sur le bord de la porte coulissante et serrer les vis à fond.
2. Monter l'actionneur à la hauteur souhaitée.
3. Aligner l'équerre de montage du capteur sur le bord du cadre et fixer avec des vis. (Important : ne pas serrer les vis à fond).
4. Fermer le protecteur mobile et l'aligner avec l'équerre de montage. Appuyer le capteur placé avec l'équerre de montage sur l'actionneur (a) et serrer la vis (b) à fond.
5. Retirer le capteur et serrer la vis (c) à fond.
6. Aligner le capteur sur l'actionneur et serrer les vis à fond.



Justage

Die angegebenen Schaltabstände (siehe technische Daten) gelten nur, wenn Sicherheits-schalter und Betätiger parallel gegenüberliegend montiert sind. Andere Anordnungen können zu abweichenden Schaltabständen führen. Beachten Sie den maximal zulässigen Seiten- und Höhenversatz (siehe „Schaltabstände“ und „Max. Seiten- und Höhenversatz“).

Adjustment

The stated operating distances (see Technical details) only apply when the safety switch and actuator are installed facing each other in parallel. Operating distances may deviate if other arrangements are used. Note the maximum permitted lateral and vertical offset (see "Operating distances" and "Max. lateral and vertical offset").

Ajustement

Les distances de commutation mentionnées dans les caractéristiques techniques sont valables uniquement lorsque le capteur de sécurité et l'actionneur sont montés l'un en face de l'autre de manière parallèle. D'autres montages peuvent conduire à des distances de commutation divergentes. Respectez le décalage latéral et vertical maximal autorisé (voir "Distances de commutation" et "Décalage latéral et vertical maximum").

Betrieb

Prüfen Sie vor der Inbetriebnahme die Funktion des Sicherheitsschalters. Abweichungen zu den in dieser Bedienungsanleitung beschriebenen Eigenschaften und Funktionen können zu gefährlichen Situationen führen.

⚠ ACHTUNG!

Verschmutzte Oberflächen können die Haltekraft des Elektromagnets reduzieren. Halten Sie die Auflageflächen sauber.

Statusanzeigen:

- ▶ LED "Power / Fault" leuchtet grün: Gerät ist betriebsbereit
- ▶ LED "Safety Gate" leuchtet gelb: Betätiger befindet sich im Ansprechbereich
- ▶ LED "Lock" leuchtet grün: magnetische Zuhaltung aktiv
- ▶ LED "Input" leuchtet gelb: Gerät ist betriebsbereit.

Fehleranzeige:

- ▶ LED "Power / Fault" leuchtet rot: Fehlermeldung.
An den LEDs "Safety Gate" oder "Input" werden Blinkcodes zur Fehlerdiagnose ausgegeben (siehe Technischer Katalog PSEnMag und PSEnCode).
Abhilfe: Fehler beheben und Stromversorgung unterbrechen.
- ▶ LED "Lock" leuchtet rot: Anforderung zur Zuhaltung liegt an; aber keine Zuhaltung erfolgt. Z.B. Schutztür offen, Betätiger befindet sich nicht im Ansprechbereich, Haltekraft zu gering.
- ▶ LED "Input" blinkt gelb: Interner Fehler, Gerät austauschen.

Operation

Check the function of the safety switch before commissioning. Any deviations from the properties and functions described in these operating instructions can lead to hazardous situations.

⚠ CAUTION!

Contaminated surfaces can reduce the holding force of the electromagnet. Make sure the contact surfaces are kept clean.

Status indicators:

- ▶ "Power / Fault" LED illuminates green: The unit is ready for operation
- ▶ "Safety Gate" LED lights up yellow: Actuator is within the response range
- ▶ "Lock" LED illuminates green: Magnetic guard locking device active
- ▶ "Input" LED lights up yellow: The unit is ready for operation.

Fault indicator:

- ▶ "Power / Fault" LED illuminates red: Error message.
Flashing codes are output at the "Safety Gate" or "Input" LEDs for fault diagnostics (see Technical Catalogue for PSEnMag and PSEnCode).
Remedy: Rectify fault and interrupt power supply.
- ▶ "Lock" LED illuminates red: Guard locking request is present, but guard locking has not taken place. e.g. safety gate open, actuator is not within the response range, holding force is too low.
- ▶ "Input" LED lights up yellow: Internal error, change unit.

Fonctionnement

Vérifiez le fonctionnement du capteur de sécurité avant sa mise en service. Des écarts par rapport aux caractéristiques et fonctions décrites dans ce manuel d'utilisation peuvent entraîner des situations dangereuses.

⚠ ATTENTION !

Les surfaces encrassées peuvent réduire la force d'interverrouillage de l'aimant électrique. Maintenez les surfaces d'application propres.

Affichages des états :

- ▶ La LED « Power/Fault » s'allume en vert : l'appareil est prêt à fonctionner
- ▶ La LED « Safety Gate » s'allume en jaune : l'actionneur est dans la zone de détection
- ▶ La LED « Lock » s'allume en vert : l'interverrouillage magnétique est actif
- ▶ La LED « Input » s'allume en jaune : l'appareil est prêt à fonctionner.

Affichage des erreurs :

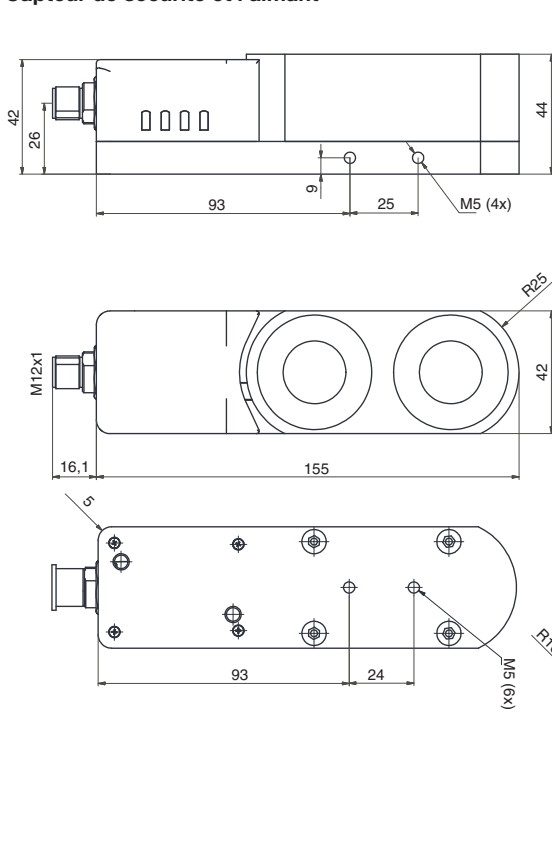
- ▶ La LED « Power / Fault » s'allume en rouge : message d'erreur.
Des codes clignotants servant au diagnostic des erreurs sont émis sur les LEDs « Safety Gate » et « Input » (voir le catalogue technique PSEnMag et PSEnCode).
Remède : supprimer l'erreur et couper l'alimentation électrique.
- ▶ La LED « Lock » s'allume en rouge : l'exigence relative à l'interverrouillage est présente ; néanmoins, l'interverrouillage n'a pas lieu.
Exemple : protecteur mobile ouvert, actionneur en dehors de la zone de détection, force d'interverrouillage trop faible.
- ▶ La LED « Input » clignote en jaune : erreur interne, remplacer l'appareil.

Abmessungen in mm

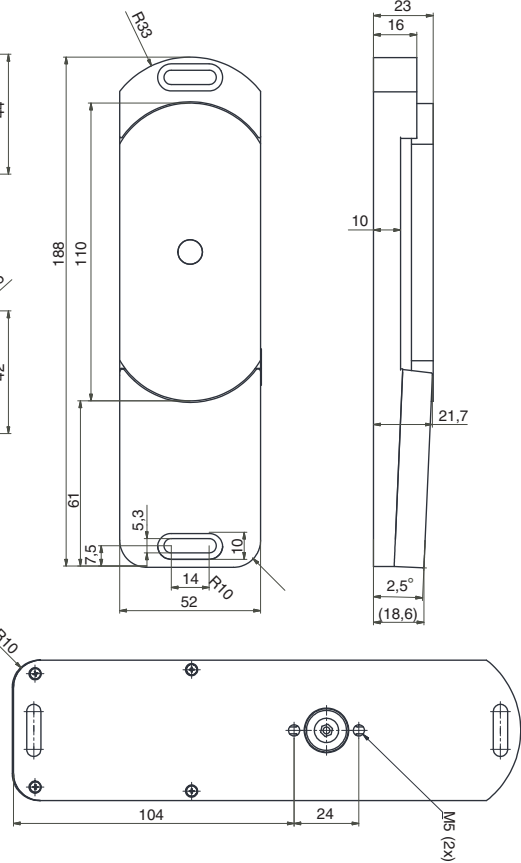
Dimensions in mm

Dimensions en mm

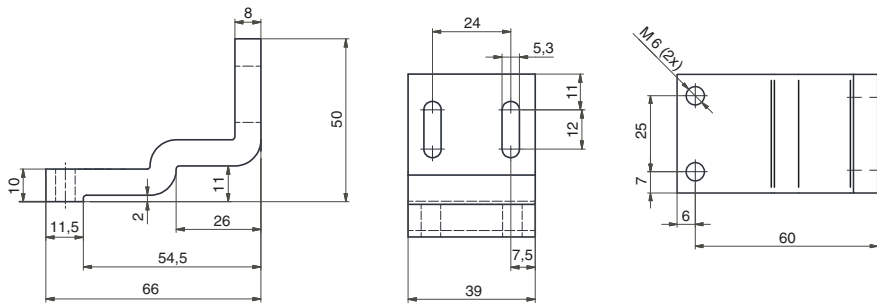
**Sicherheitsschalter und Magnet/Safety switch and magnet
Capteur de sécurité et l'aimant**



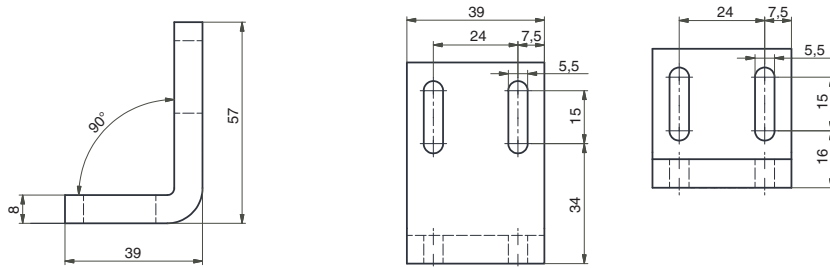
Betätiger/Actuator/Actuator



Montagewinkel Schwenktüre/Mounting bracket swing gate/Equerre de montage porte à battants



Montagewinkel Schiebetüre/Mounting bracket sliding gate/Equerre de montage porte coulissante



Technische Daten	Technical details	Caractéristiques techniques	
Elektrische Daten	Electrical data	Données électriques	
Versorgungsspannung U_B DC	Supply voltage U_B DC	Tension d'alimentation U_B DC	24 V
Spannungstoleranz	Voltage tolerance	Plage de la tension d'alimentation	-15 %/+10 %
Leistungsaufnahme bei U_B DC	Power consumption at U_B DC	Consommation U_B DC	7,2 W
Max. Einschaltstromimpuls A1	Max. inrush current impulse A1	Impulsion de courant max. lors de la mise sous tension A1	14,00 A
Impulsdauer A1	Pulse duration A1	Durée d'impulsion A1	0,0250 ms
Spannung an Eingängen	Voltage at inputs	Tension sur entrées	24 V DC
Strom pro Eingang	Current per input	Courant par entrée	5,0 mA
Schaltstrom pro Ausgang	Switching current per output	Intensité de commutation par sortie	500 mA
Reststrom (I_r)	Residual current (I_r)	Courant résiduel (I_r)	0,25 mA
Schaltleistung pro Ausgang	Breaking capacity per output	Puissance de commutation par sortie	12,0 W
Max. Schaltfrequenz	Max. switch frequency	Fréquence de commutation max.	1 Hz
Halbleiterausgänge (kurzschlussfest)	Semiconductor outputs (short circuit proof)	Sorties statiques (protégées contre les courts-circuits)	
Sicherheitsausgänge OSSD	OSSD safety outputs	Sorties de sécurité OSSD	2
Max. Leitungskapazität an den Sicherheitsausgängen	Max. line capacitance at the safety outputs	Capacité max. du câblage sur les sorties de sécurité	
Leerlauf, PNOZ mit Relaiskontakten	No-load, PNOZ with relay contacts	Fonctionnement à vide, PNOZ avec contacts de relais	40 nF
PNOZmulti, PNOZelog, PSS	PNOZmulti, PNOZelog, PSS	PNOZmulti, PNOZelog, PSS	70 nF
Zeiten	Times	Temporisations	
Überbrückung bei Spannungseinbrüchen	Supply interruption before deenergisation	Tenue aux micro-coupures	20,0 ms
Einschaltverzögerung nach Anlegen von U_B	Switch-on delay after applying U_B	Temps de montée après application de U_B	1,6 s
Betätiger typ.	Actuator typ.	Actionneur env.	500 ms
Betätiger max.	Actuator max.	Actionneur max.	600 ms
Rückfallverzögerung	Delay-on de-energisation	Temps de retombée	
Betätiger typ.	Actuator typ.	Actionneur env.	40 ms
Betätiger max.	Actuator max.	Actionneur max.	260 ms
Testimpulsdauer Sicherheitsausgänge	Test pulse duration on safety outputs	Durée du test impulsionnel pour les sorties de sécurité	350 µs
Gleichzeitigkeit Kanal 1 und 2	Simultaneity, channel 1 and 2	Simultanéité des canaux 1 et 2	∞
Umweltdaten	Environmental data	Données sur l'environnement	
Temperatur Metallfläche	Metal surface temperature	Température de la surface métallique	65 °C
EMV	EMC	CEM	EN 55011: class A, EN 61000-4-2, EN 61000-4-3, EN 61000-4-4, EN 61000-4-6, EN 61000-4-8
Schockbeanspruchung	Shock stress	Résistance aux chocs	30g , 11 ms
Schwingungen nach EN 60947-5-2	Vibration to EN 60947-5-2	Vibrations selon EN 60947-5-2	
Frequenz	Frequency	Fréquence	10,0 - 55,0 Hz
Amplitude	Amplitude	Amplitude	1,00 mm
Verschmutzungsgrad	Pollution degree	Niveau d'encrassement	3
Bemessungsisolationsspannung	Rated insulation voltage	Tension assignée d'isolement	75 V
Bemessungsstoßspannungsfestigkeit	Rated impulse withstand voltage	Tension assignée de tenue aux chocs	1,00 kV
Überspannungskategorie	Overvoltage category	Catégorie de surtensions	III
Umgebungstemperatur	Ambient temperature	Température d'utilisation	-25 - 55 °C
Lagertemperatur	Storage temperature	Température de stockage	-25 - 70 °C
Mechanische Daten	Mechanical data	Données mécaniques	
Magnethaltekraft ein	Magnetic holding force on	Force magnétique activée	1.000 N
Magnethaltekraft aus	Magnetic holding force off	Force magnétique désactivée	30 N
Höhenversatz max.	Max. vertical offset	Décalage en hauteur max.	5 mm
Seitenversatz max.	Max. lateral offset	Décalage latéral max.	3 mm
Winkelversatz max.	Max. angular offset	Décalage angulaire max.	2,5 deg
Hysterese typ.	Hysteresis typ.	Hystérésis env.	3,0 mm
Gesicherter Schaltabstand S_{ao}	Assured operating distance S_{ao}	Distance de commutation de sécurité S_{ao}	1,0 mm
Gesicherter Ausschaltabstand S_{ar}	Assured release distance S_{ar}	Distance de déclenchement de sécurité S_{ar}	15,0 mm
Typischer Schaltabstand S_o	Typical switching distance S_o	Distance de commutation caractéristique S_o	7,0 mm
Min. Abstand zwischen Sicherheitschaltern	Min. distance between safety switches	Distance minimale entre les capteurs de sécurité	30 mm

Mechanische Daten	Mechanical data	Données mécaniques	
Zugehörige Betätiger	Corresponding actuator	Actionneurs correspondants	PSEN sl-1.0 1.1, PSEN sl-1.0fm 1.1 No. 570603 PSEN sl-1.0 2.1, PSEN sl-1.0fm 2.1 No. 570604, 570605
Anschlussart	Connection type	Type de connection	M12, 5-pol. Stiftstecker/Connector male 5 pin M12/Connecteur mâle M12 à 5 broches
Leitung	Cable	Câble	LiYY 5 x 0,25 mm²
Schutzart	Protection type	Indice de protection	IP67
Material	Material	Matériau	
Gehäuse	Housing	Boîtier	PBT
Ankerplatte	Anchor plate	Plaque de maintien	Stahl vernickelt/nickel-plated steel/acier nickelé
Bodenplatte	Base plate	Plaque support	Anticorodal, hart eloxiert/Anticorodal, hard anodised/Anticorodal, anodisé dur
Betätiger	Actuator	Actionneur	Anticorodal, hart eloxiert/Anticorodal, hard anodised/Anticorodal, anodisé dur
Abmessungen siehe Abbildung	Dimensions, see graphic	Dimensions, voir l'illustration	
Gewicht	Weight	Poids	
Sensor	Sensor	Capteur	1.148 g
Betätiger	Actuator	Actionneur	599 g
Sicherheitstechnische Kenn- daten	Safety-related characteristic data	Caractéristiques techniques de sécurité	
PL nach EN ISO 13849-1: 2006	PL in accordance with EN ISO 13849-1: 2006	PL selon EN ISO 13849-1: 2006	PL e (Cat. 4)
Kategorie nach EN 954-1	Category in accordance with EN 954-1	Catégorie selon EN 954-1	Cat. 4
SIL CL nach EN IEC 62061	SIL CL in accordance with EN IEC 62061	SIL CL selon EN IEC 62061	SIL CL 3
PFH nach EN IEC 62061	PFH in accordance with EN IEC 62061	PFH selon EN IEC 62061	1,57E-09
SIL nach IEC 61511	SIL in accordance with IEC 61511	SIL selon IEC 61511	SIL 3
PFD nach IEC 61511	PFD in accordance with IEC 61511	PFD selon IEC 61511	1,38E-04
T _M [Jahr] nach EN ISO 13849-1: 2006	T _M [year] in accordance with EN ISO 13849-1: 2006	T _M [année] selon EN ISO 13849-1: 2006	20

Es gelten die **2012-09** aktuellen Ausgaben der Normen. The standards current on **2012-09** apply.

Les versions actuelles **2012-09** des normes s'appliquent.

Bestelldaten

Order reference

Références

Typ/Type/Type	Stück/ Quantity/ Nombre	Wirkweise/Operation/Ac- tionnement	Merkmale/Features/ Caracté- ristiques	Bestell-Nr./Order no./Référence
PSEN sl-1.0n 1.1	1	Transpondertechnik/Trans- ponder technology Technique à transpondeur	Sicheres Schutztürsystem, codiert/ Safety gate system,coded/ Système de sécurité pour protecteurs mobi- les, codé	570 603
PSEN sl-1.0n 2.1	1	Transpondertechnik/ Trans- ponder technology Technique à transpondeur	Sicheres Schutztürsystem, vollco- diert/Safety gate system, fully co- ded/ Système de sécurité pour protecteurs mobiles, précodé	570 604
PSEN sl-1.0n 2.2	1	Transpondertechnik/ Trans- ponder technology Technique à transpondeur	Sicheres Schutztürsystem, unikat codiert/Safety gate system, uniquely coded/ Système de sécurité pour protecteurs mobiles, codé unique	570 605
PSEN sl bracket swing door	1	-	Montagewinkel für Schwenk- und Flügeltüren/ Mounting bracket for swing doors	570 550
PSEN sl bracket sliding door	2	-	Montagewinkel für Schiebetüren/ Mounting bracket for swing doors	570 551

EG-Konformitätserklärung

Diese(s) Produkt(e) erfüllen die Anforderungen der Richtlinie 2006/42/EG über Maschinen des europäischen Parlaments und des Rates. Die vollständige EG-Konformitätserklärung finden Sie im Internet unter www.pilz.com.

Bevollmächtigter: Norbert Fröhlich, Pilz GmbH & Co. KG, Felix-Wankel-Str. 2, 73760 Ostfildern, Deutschland

EC Declaration of Conformity

This (these) product(s) comply with the requirements of Directive 2006/42/EC of the European Parliament and of the Council on machinery.

The complete EC Declaration of Conformity is available on the Internet at www.pilz.com.

Authorised representative: Norbert Fröhlich, Pilz GmbH & Co. KG, Felix-Wankel-Str. 2, 73760 Ostfildern, Germany

Déclaration de conformité CE

Ce(s) produit(s) satisfait (satisfont) aux exigences de la directive 2006/42/CE relative aux machines du Parlement Européen et du Conseil.

Vous trouverez la déclaration de conformité CE complète sur notre site internet www.pilz.com.

Représentant : Norbert Fröhlich, Pilz GmbH & Co. KG, Felix-Wankel-Str. 2, 73760 Ostfildern, Allemagne

► **Technischer Support**

+49 711 3409-444

► ...

In vielen Ländern sind wir durch unsere Tochtergesellschaften und Handelspartner vertreten.

Nähere Informationen entnehmen Sie bitte unserer Homepage oder nehmen Sie Kontakt mit unserem Stammhaus auf.

► **Technical support**

+49 711 3409-444

► ...

In many countries we are represented by our subsidiaries and sales partners.

Please refer to our Homepage for further details or contact our headquarters.

► **Assistance technique**

+49 711 3409-444

► ...

Nos filiales et partenaires commerciaux nous représentent dans plusieurs pays.

Pour plus de renseignements, consultez notre site internet ou contactez notre maison mère.

► **www**

www.pilz.com

Pilz GmbH & Co. KG
Felix-Wankel-Straße 2
73760 Ostfildern, Germany
Telephone: +49 711 3409-0
Telefax: +49 711 3409-133
E-Mail: pilz.gmbh@pilz.de