

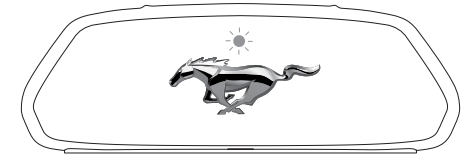
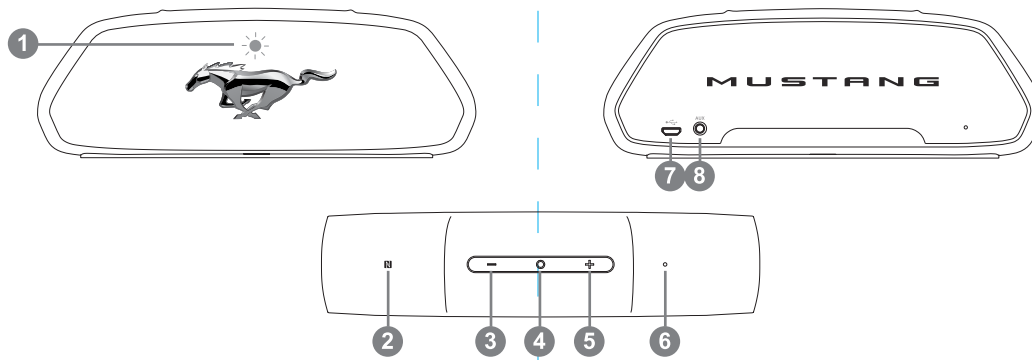


MUSTANG HEAD ON

Quick Start Guide

Guía de inicio rápida

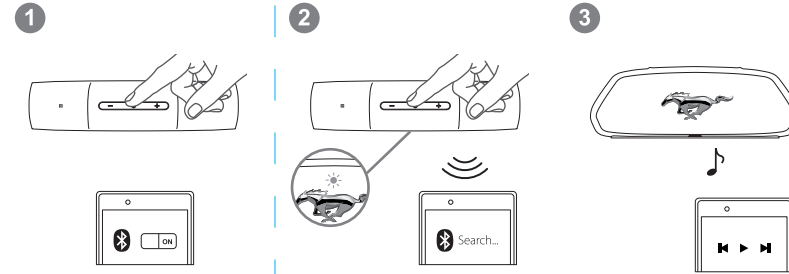
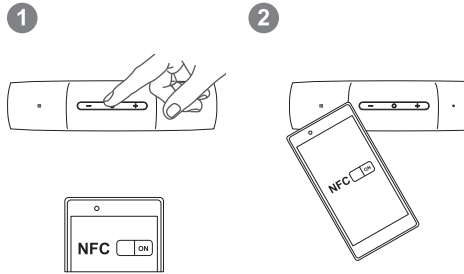
Guide de démarrage



EN	ES	FR	
1 LED indicator 2 NFC sensor 3 Volume down 4 On / off / pairing / speakerphone 5 Volume up 6 Microphone 7 USB / charging port 8 3.5mm audio line-in	1 LED indicador 2 Capturador de comunicación NFC 3 Bajar el volumen 4 Encender / apagar / emparejamiento / teléfono 5 Subir el volumen 6 Micrófono 7 USB / puerto de carga 8 Audio de conector 3.5mm	1 Indicateur LED 2 Capteur NFC 3 Baisser le volume 4 Allumer / éteindre / pairing / téléphone 5 Augmenter le volume 6 Microphone 7 USB / port de chargement 8 Prise audio 3.5mm	* Please fully charge before use. * Please key in "0000" if passcode is required when pairing. * The speaker will automatically turn off after 15 minutes when there is no Bluetooth or 3.5mm audio line-in connection. * For optimum performance with your iOS Device, please ensure that your device is running iOS 4.1 or above. * Recomendamos que la batería se cargue por completo antes del primer uso. * Si se requiere un código cuando estás emparejando ingresa "0000". * El altavoz se conmutará automáticamente al modo de espera después de un tiempo en que no haya conexión con Bluetooth o audio de conector 3.5mm. * Para un desempeño óptimo con tu dispositivo iOS, asegúrate que tu dispositivo esté funcionando con iOS 4.1 o más. * Nous recommandons d'effectuer une première charge complète de la batterie avant la première utilisation. * Veuillez taper "0000" si un code d'accès est requis au moment du pairing. * Le haut-parleur passe automatiquement en mode veille lorsque cela fait un certain temps connecté avec Bluetooth ou prise audio de 3.5 mm. * Pour une performance optimale avec votre appareil iOS, veuillez vous assurer que votre appareil est doté d'iOS 4.1 ou d'une version ultérieure.
LED Indicator ● Blue ● Purple ● Red ○ LED off	LED Indicador ● Azul ● Púrpura ● Rojo ○ LED apagado	Indicateur LED ● Bleu ● Violet ● Rouge ○ Voyant DEL éteint	Power ON + Fully charge Power ON + Charging Power OFF + Charging Power OFF + Fully charge Potencia ON + Cargado completamente Potencia ON + Cargando Potencia OFF + Cargando Potencia OFF + Carga completa Allumer + Complètement chargé Allumer + Charge Éteindre + Charge Éteindre + Complètement chargé



© 2014 IUI Audio Inc., a subsidiary of Platform2 International Limited. All rights reserved. Ford Motor Company trademarks and trade dress used under license to Platform2 International Limited.



Pairing with Bluetooth enabled device - Pairing by Near Field Communication (NFC)

Turn on the NFC feature on your device and the speaker by pressing the "O" button for few seconds.

Tap your device on the NFC sensor for pairing.

After pairing, you can start playing music from your device.

Pairing with Bluetooth enabled device - Pairing by setting

Turn on the Bluetooth feature on your device and the speaker by pressing the "O" button for few seconds.

Press and hold the "O" button until LED flashing blue + red lights shown to activate pairing mode. Search "HEAD ON" and select.

After pairing, you can start playing music from your device.

Conectar con el dispositivo habilitado con Bluetooth - Emparejamiento por comunicación de campo cercano (NFC)

Encender la características NFC en el dispositivo y presionando el "O" botón durante unos segundos.

Toca el sensor NFC en tu dispositivo para el emparejamiento.

Después del emparejamiento, puedes comenzar a reproducir música desde tu dispositivo.

Conectar con el dispositivo habilitado con Bluetooth - Emparejamiento por configuración

Encender la características Bluetooth en el dispositivo y presionando el "O" botón durante unos segundos.

Continúe presionando el "O" botón durante unos segundos hasta que se muestren las luces LED azul y rojo destellando, para activar el modo de emparejamiento. Busca el "HEAD ON" y selecciónalo.

Después del emparejamiento, puedes comenzar a reproducir música desde tu dispositivo.

Connectez avec un appareil compatible Bluetooth - Pairage de communication en champ proche (NFC)

Allumez la fonction de communication NFC sur l'appareil et le haut-parleur en appuyant sur le "O" bouton pendant quelques secondes.

Pour le pairing, tapez légèrement sur le capteur de communication NFC de votre appareil.

Une fois le pairing complété, vous pouvez commencer à faire jouer de la musique à partir de votre appareil.

Connectez avec un appareil compatible Bluetooth - Pairage par réglage

Allumez la fonction de Bluetooth sur l'appareil et le haut-parleur en appuyant sur le "O" bouton pendant quelques secondes.

Maintenir la touche de le bouton "O" pendant quelques secondes, jusqu'à ce que la DEL commence à clignoter bleu et rouge, pour activer le mode de pairing. Cherchez "HEAD ON" et sélectionnez.

Une fois le pairing complété, vous pouvez commencer à faire jouer de la musique à partir de votre appareil.

* Please read these safety instructions carefully to ensure your personal and property safety.

Precautions

- Do not use this product where contact with moisture, liquids, humidity or rain is possible to avoid electric shock and operating damage.
- Avoid exposing this product to direct sunlight, stove tops or any other heat sources to prevent operating damage.
- Do not cover the ventilation openings to prevent overheating.
- Do not drop, disassemble, deform, modify or insert any objects into this product as operating damage will result.
- Do not attempt to repair, modify or disassemble the product yourself. This product does not contain any user-serviceable components.
- Do not clean the product with alcohol, ammonia based cleaners, abrasive cleaners or wet cloth. Only clean with a soft dry cloth.
- Do not place this product on its side, slanted surfaces as well as the edge of high surfaces, like shelves, during music play to prevent accidental falling.
- Do not bring your product in to contact with any sharp objects as this may cause scratches and operating damage.
- Do not attempt to replace the product battery, it is built-in and is not user changeable.
- Observe all signs and displays that require an electrical device or RF radio product to be switch off in designated areas.
- Turn off your product prior to boarding an aircraft. Do not use the product inside an aircraft unless allowed by your airline.
- Dispose of the product and the product's battery in accordance with local laws and regulations.
- Do not dispose of the battery with regular household waste.

FCC Statement

This equipment has been tested and found to comply with the limits for a Class B digital device, pursuant to Part 15 of the FCC Rules. These limits are designed to provide reasonable protection against harmful interference in a residential installation. This equipment generates use and can radiate radio frequency energy and, if not installed and used in accordance with the instructions, may cause harmful interference to radio communications. However, there is no guarantee that interference will not occur in a particular installation. If this equipment does cause harmful interference to radio or television reception, which can be determined by turning the equipment off and on, the user is encouraged to try to correct the interference by one of the following measures:

- Reorient or relocate the receiving antenna.
- Increase the separation between the equipment and receiver.
- Connect the equipment into an outlet on a circuit different from that to which the receiver is connected.
- Consult the dealer or an experienced radio / TV technician for help.

FCC Notice

This device complies with Part 15 of the FCC Rules.

Operation is subject to the following two conditions:

- This device may not cause harmful interference, and
- This device must accept any interference received, including interference that may cause undesired operation.

FCC Caution

- Any changes or modifications not expressly approved by the party responsible for compliance could void the user's authority to operate this equipment.
- This device and its antenna(s) must not be co-located or operating in conjunction with any other antenna or transmitter.

Industry Canada (IC) Compliance Notice

This device complies with Industry Canada licence-exempt RSS standard(s). Operation is subject to the following two conditions: (1) this device may not cause interference, and (2) this device must accept any interference, including interference that may cause undesired operation of the device. Under Industry Canada regulations, this radio transmitter may only operate using an antenna of a type and maximum (or lesser) gain approved for the transmitter by Industry Canada. To reduce potential radio interference to other users, the antenna type and its gain should be so chosen that the equivalent isotropically radiated power (e.i.r.p.) is not more than that necessary for successful communication.

FCC ID: NKF350, IC: 9092A-PF350

To locate the FCC and IC identification numbers, please look on the underside of the HEAD ON. Model number PF-350

The crossed-out wheeled bin symbol means that the product must be disposed of separately in the European Union. These products must not be disposed of with unsorted household waste.

© 2014 IUI Audio Inc., a subsidiary of Platform2 International Limited. All rights reserved.

Ford Motor Company trademarks and trade dress used under license to IUI Audio Inc., a subsidiary of Platform2 International Limited.

The Bluetooth® word mark and logos are registered trademarks owned by Bluetooth SIG, Inc. Other trademarks and trade names are registered mark of their respective owners. Printed in China

* Lea cuidadosamente estas instrucciones de seguridad para asegurar su seguridad personal y de propiedad.

Precauciones

- Para prevenir choque eléctrico, no use este producto en contacto con líquido o bajo la lluvia o en un entorno con un nivel de humedad alto.
- Evite exponer el producto a la luz directa del sol, estufas o cualquier otra fuente de calor.
- Para prevenir un sobrecalentamiento, no cubra las aberturas de ventilación.
- No tire, desarme, deforme o inserte ningún objeto dentro del producto.
- No intente reparar, modificar o desarmar usted mismo el producto, no contiene componentes que pueda reparar cualquier usuario.
- No limpie el producto con productos de limpieza abrasivos o que contengan alcohol o amoníaco, no use un trapo húmedo.
- Use un trapo suave y seco para limpiarlo.
- Para evitar caídas, no coloque el producto en un plano inclinado o en la orilla de una superficie alta.
- No ponga su producto en contacto con objetos filosos para evitar rayones y daño.
- No intente sustituir la pila del producto, es integrada y no es intercambiable.
- Respete todas las señales e indicaciones que requieren que un dispositivo eléctrico o un producto de radio RF se apague en áreas designadas.
- Apague su producto antes de abordar una aeronave. No use el dispositivo dentro de la aeronave a menos que la línea aérea lo autorice.
- Desheche el producto y la pila del producto de acuerdo con la normativa local. No desheche la batería en la basura común.

Declaración de FCC

Este equipo ha sido probado y ha demostrado cumplir con los límites para un dispositivo digital de Clase B, según la Parte 15 de las normas FCC. Estos límites están diseñados para proporcionar una protección razonable contra las interferencias perjudiciales en una instalación residencial. Este equipo genera uso y puede irradiar energía de frecuencia de radio y, si no se instala y utiliza de acuerdo con las instrucciones, puede causar interferencias perjudiciales en las comunicaciones por radio. Sin embargo, no hay garantía que la interferencia no ocurrirá en una instalación particular. Si este equipo causa interferencias perjudiciales en la recepción de radio o televisión, lo que puede determinarse encendiéndolo y apagándolo, se recomienda al usuario que intente corregir la interferencia mediante una de las siguientes medidas:

- Volver a orientar o reacomodar la antena de recepción.
- Aumentar la separación entre el equipo y el receptor.
- Conecte el equipo a una salida en un circuito diferente de aquel al que está conectado el receptor.
- Consulte al distribuidor o un técnico experimentado en radio / TV para obtener ayuda.

Nota de FCC

Este dispositivo cumple con la Parte 15 de las normas FCC. La operación está sujeta a las siguientes dos condiciones:

- Este dispositivo no podría causar interferencias perjudiciales, y
- Este dispositivo debe aceptar cualquier interferencia recibida, incluidas las interferencias que puedan provocar una operación no deseada.

Advertencia de FCC

- Cualquier cambio o modificación no aprobados expresamente por la parte responsable del cumplimiento pueden anular la autoridad del usuario para operar este equipo.
- Este dispositivo y su antena (s) no deben ubicarse ni utilizarse junto con ninguna otra antena o transmisor.

Industry Canada (IC) Compliance Notice

El dispositivo cumple con la exención de licencia(s) RSS estándar(es) de Canadá. La operación está sujeta a las siguientes dos condiciones: (1) este dispositivo no puede causar interferencia y, (2) este dispositivo debe aceptar cualquier interferencia, incluyendo la interferencia que puede provocar la operación del dispositivo. Conforme con las regulaciones de la industria de Canadá, este radio transmisor solamente puede operar usando una antena de una clase y un aumento máximo (o mínimo) aprobado para el transmisor por la industria de Canadá. Para reducir la interferencia potencial del radio para otros usuarios, el tipo de antena y su aumento se deberán elegir de tal manera que el equivalente de la potencia isotrópicamente radiada (e.i.r.p.) no sobrepase la necesaria para que dicha comunicación tenga éxito.

FCC ID: NKF350, IC: 9092A-PF350

Para localizar el número de identificación de la FCC y del IC, por favor mire el diseño en la parte inferior de la HEAD ON.

No. de Modelo PF-350

El símbolo tachado del basurero con ruedas significa que el producto debe ser desechado por separado en la Unión Europea. Estos productos no deben desecharse junto con los residuos domésticos sin clasificación.

© 2014 IUI Audio Inc., una subsidiaria de Platform2 International Limited. Todos los derechos son reservados. Las marcas comerciales de Ford Motor Company y trade dress se usan bajo la licencia para IUI Audio Inc., una subsidiaria de Platform2 International Limited. La marca y los logotipos Bluetooth® son marcas comerciales registradas propiedad de Bluetooth SIG, Inc. Todas las demás marcas y nombres comerciales son propiedad de sus respectivos dueños. Impresada en China

* Veuillez lire attentivement ces consignes de sécurité pour assurer votre sécurité et celle de vos biens.

Précautions

- Ne pas utiliser cet appareil sous la pluie, dans un environnement très humide ou lorsqu'il est en contact avec un liquide, pour éviter l'électrocution.
- Éviter d'exposer l'appareil directement au soleil, près d'une cuisinière, ou de toute autre source de chaleur.
- Ne pas couvrir les sorties d'air pour éviter une surchauffe.
- Ne pas laisser tomber, démonter, déformer ou insérer un quelconque objet dans l'appareil.
- Ne pas tenter de réparer, modifier ou démonter vous-même l'appareil, il ne contient aucun composant dont l'entretien peut être effectué par l'utilisateur.
- Ne pas nettoyer l'appareil avec de l'alcool, de l'ammoniac, des nettoyeurs abrasifs ou un chiffon humide. Utiliser un chiffon sec et doux pour le nettoyer.
- Ne pas placer l'appareil sur une surface inclinée ou le bord d'une surface élevée lors de l'écoute musicale pour éviter qu'il tombe.
- Ne pas mettre l'appareil en contact avec des objets pointus pour éviter les égratignures et les dommages.
- Ne pas tenter de remplacer la batterie de l'appareil, elle est intégrée et n'est pas modifiable.
- Observer tous les panneaux et les affichages concernant les dispositifs électriques et les appareils à fréquence radio (RF) pour les éteindre dans les zones désignées. Éteindre votre appareil avant d'embarquer dans un avion.
- Ne pas utiliser l'appareil dans un avion sauf si cela est autorisé par la compagnie aérienne.
- Se débarrasser de l'appareil et de sa batterie selon les règlements locaux.
- Ne pas jeter la batterie avec le reste des ordures ménagères.

Déclaration de FCC

Le présent équipement a été testé et approuvé comme étant conforme aux limites définies pour les dispositifs numériques de classe B, selon la section 15 des règlements FCC. Ces limites sont destinées à assurer un protection raisonnable contre les interférences nuisibles dans une installation résidentielle. Cet équipement produit, utilise et peut émettre de l'énergie radio électrique et, s'il n'est pas installé et utilisé conformément aux présentes instructions, peut causer des interférences nuisibles aux communications radio. Cependant, il n'existe aucune garantie contre ces interférences dans le cas où l'installation n'est pas conforme. Si cet appareil cause des interférences nuisibles à la réception des signaux de radio ou de télévision, ce qui peut être déterminé en allumant et en éteignant l'appareil, l'utilisateur peut tenter de corriger ces interférences par l'un des moyens suivants:

- Reorient or relocate the receiving antenna.
- Augmenter l'espacement entre l'équipement et le récepteur.
- Relier l'équipement dans une sortie sur un circuit qui est différent de ce que le récepteur est relié.
- Consulter le fournisseur ou un technicien radio / TV expérimenté, afin d'obtenir une assistance.

Avis de la FCC

Ce dispositif est conforme à la section 15 des réglementations de la FCC. Son fonctionnement est soumis aux deux conditions suivantes :

- Cet appareil ne doit pas causer d'interférences nuisibles, et
- Cet appareil doit accepter toute interférence reçue y compris du type pouvant créer un fonctionnement indésirable.

Avertissement de la FCC

- Tout changement ou modification, non expressément approuvé par la partie responsable de la conformité, peut annuler l'autorisation de l'utilisateur à utiliser cet appareil.
- Cet appareil et sa ou ses antennes ne doivent pas être co-localisées ou opérant en conjonction avec tout autre antenne ou transmetteur.

Industrie Canada (IC) Avis de Conformité

Cet appareil respecte les normes radioélectriques (RSS) d'Industrie Canada pour les appareils exempts de licence. Le fonctionnement est sujet aux deux conditions suivantes : (1) Cet appareil ne doit pas causer d'interférence, et (2) cet appareil doit supporter toutes les interférences, y compris celles pouvant entraîner un mauvais fonctionnement de l'appareil. En vertu des règlements d'Industrie Canada, il est possible de faire fonctionner cet émetteur radio uniquement si l'on utilise une antenne d'un type et d'un gain maximal (ou moindre) approuvés par l'émetteur par Industrie Canada. Pour réduire les interférences radio potentielles causées aux autres utilisateurs, on doit choisir le type d'antenne et le gain de celle-ci en s'assurant que la puissance isotrope rayonnée équivalente (PIRE) n'est pas supérieure à celle nécessaire pour une communication efficace.

FCC ID: NKF350, IC: 9092A-PF350

Pour localiser les numéros d'identification de FCC et IC, veuillez regarder sur la face inférieure de la conception de HEAD ON.

Numéro de modèle PF-350

Le symbole de la poubelle sur roues barrée indique que les produits font l'objet d'une collecte sélective dans l'Union Européenne. Ces produits ne doivent pas être éliminés avec les ordures ménagères normales.

© 2014 IUI Audio Inc., une filiale de Platform2 International Limited. Tous droits réservés.

Les marques de commerce et l'habillage commercial de Ford Motor Company sont utilisés sous licence de IUI Audio Inc., une filiale de Platform2 International Limited.

Le mot, la marque et les logos Bluetooth® sont des marques déposées appartenant à Bluetooth SIG, Inc.

Les autres marques de commerce et noms commerciaux sont des marques déposées de leurs propriétaires respectifs. Imprimé en Chine



- ◆ Press the "O" button
- ◆◆ Press and hold the "O" button

During an incoming call

- ◆◆ Answer call
- ◆◆ Reject call

During music playing

- ◆ Play / pause

During a call

- ◆ End call

- ◆ Presionando el "O" botón
- ◆◆ Mantenga presionado el "O" botón

Durante una llamada entrante

- ◆◆ Responder la llamada
- ◆◆ Rechazar la llamada

Durante la reproducción de música

- ◆ Reproducción / pausa

Durante una llamada

- ◆ Terminar la llamada

- ◆ Appuyez sur le " O " bouton
- ◆◆ Appuyer et maintenir enfoncé le " O " bouton.

Pendant la un appel entrant

- ◆◆ Répondre un appel
- ◆◆ Rejeter l'appel

Pendant la lecture de musique

- ◆ Lecture / pause

Pendant la un appel

- ◆ Terminer un appel