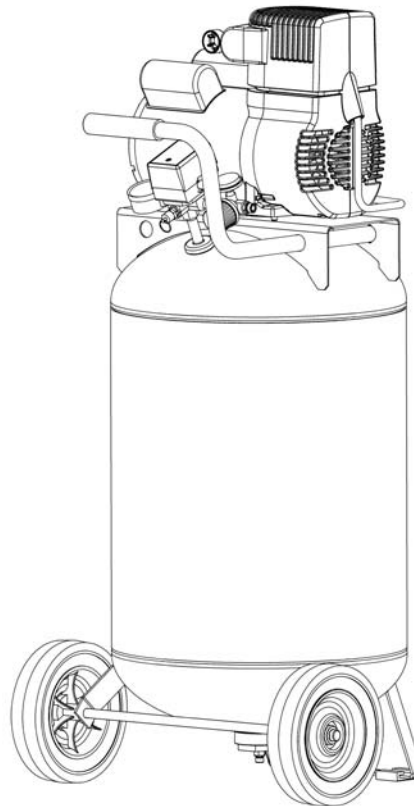


 *English* **Oilless, Single Stage, Direct Drive, Electric Air Compressor**

 *French* **Sans l'huile, d'un seule étape, à prise directe, compresseur d'air électrique**

 *Spanish* **Sin aceite, de una sola etapa, de mando directo, compresor de aire eléctrico**



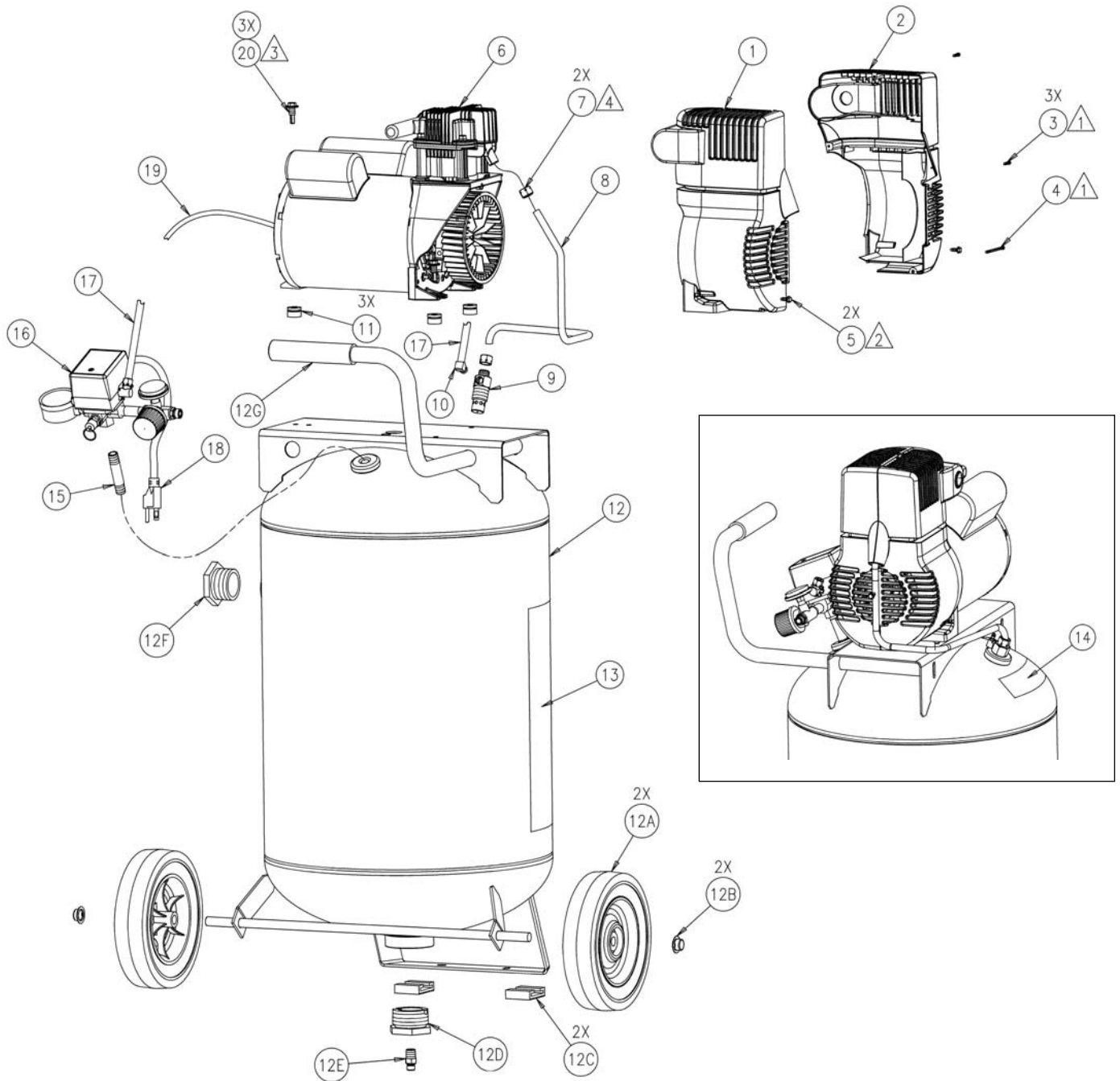
Specification Chart _____ **Tableau des spécifications** _____ **Cuadro de especificaciones**

ITEM # (ARTICLE) (ARTÍCULO)	RUNNING H.P. (CV)	TANK CAPACITY GALLONS (CAPACITÉ DU RÉSERVOIR - LITRES) (CAPACIDAD DEL TANQUE - LITROS)	VOLTAGE/ AMPS/PHASE (TENSION/ AMPS/PHASE) (VOLTAJE AMP/FASE)	KICK-IN PRESSURE (PRESSION D'OUVERTURE) (PRESION DE CONEXION)	KICK-OUT PRESSURE (PRESSION DE FERM.) (PRESION DE DESCONEXION)
LA1982012	1.9	20 (75,7)	115/15/1	125 (8,62 bar)	155 (10,69 bar)



Questions? See back page. _____ Questions ? Consultez la page final. _____ ¿Preguntas? Vea la página final.

PARTS DRAWING / DESSIN DES PIÈCES / ESQUEMA DE LA PIEZAS





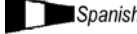
1 Torque to 5-15 lbs-in
Serrez de 5 à 15 lbs-in
Torsión hasta ,56 - 1,7 N•m

2 Torque to 20-30 lbs-in
Serrez de 20 à 30 lbs-in
Torsión hasta 2,3 - 3,4 N•m

3 Torque to 80-100 lbs-in
Serrez de 80 à 100 lbs-in
Torsión hasta 9,0 - 11,3 N•m

4 Tighten compression nuts finger tight, then one complete turn on aluminum tubes and two complete turns on plastic tubes.
Serrez le doigt d'écrous de compression fortement, alors on complet mettent en marche les tubes en aluminium et deux complets met en marche les tubes en plastique.
Apriete el dedo de las tuercas de la compresión firmemente, entonces uno completo gira los tubos de aluminio y dos completos gira los tubos plásticos.

PARTS LIST / LISTE DE PIÈCES / LISTA DE LAS PIEZAS

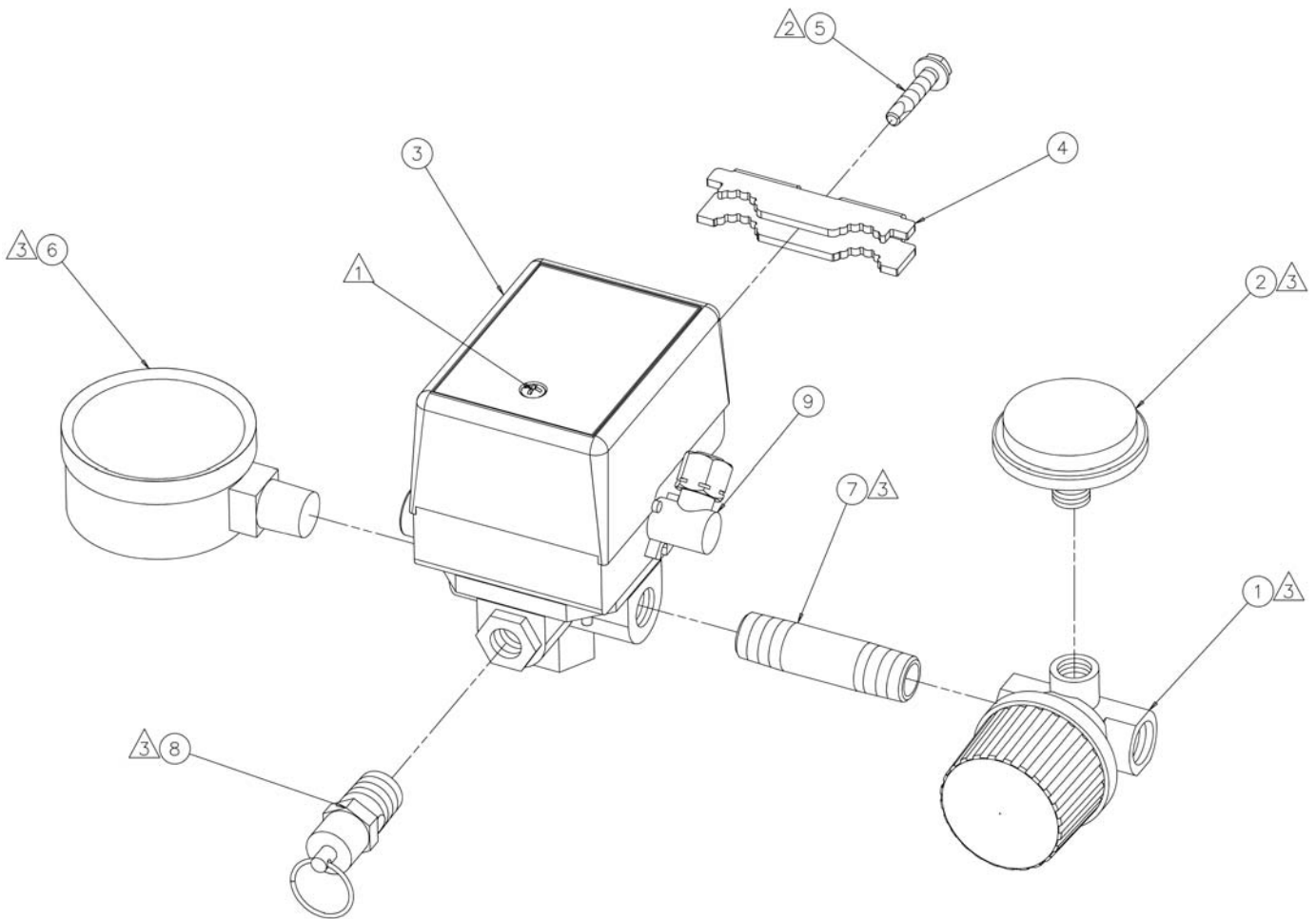
Item Art Art	Part No N° / P Núm / P	Qty Qté Cant	 English	 French	 Spanish
			<u>Description</u>	<u>Description</u>	<u>Descripción</u>
1	142-0151	1	Shroud, left	Enveloppe	Guardera
2	142-0152	1	Shroud, right	Enveloppe	Guardera
3	N/A	3	Screw, plastite 4-20	Vis	Tornillo
4	061-0160	1	Screw, plastite #4-20 x 2"	Vis	Tornillo
5	N/A	2	Screw, #8-32 x 7/16" lg	Vis	Tornillo
6	040-0326	1	Pump/motor assy	Ensemble pompe/moteur	Conjunto de bomba/motor
			<i>See pages 6 & 7</i>	<i>Voir les pages 6 et 7</i>	<i>Vea las paginaciones 6 y 7</i>
7	058-0007	2	Nut, 3/8" O.D. tube	Écrou	Tuerca
8	145-0391	1	Transfer tube	Tube	Tubo
9	031-0071	1	Check valve	Anti-retour clapet	Válvula de cheque
10	064-0056	1	Elbow, 90°	Coude	Codo
11	093-0019	3	Grommet	Oeillet	Arandela de cabo
12	153-0075	1	Tank assembly	Ensemble du réservoir,	Conjunto de tanque,
			<i>includes 12A-12G & 13</i>	<i>inclut 12A-12G et 13</i>	<i>incluye 12A-12G y 13</i>
12A	095-0010	2	Wheel, 8"	Roue	Rueda
12B	033-0001	2	Hubcap	Chapeau de moyeu	Tapacubo
12C	094-0029	2	Pad	Tampon	Almohadilla
12D	512-0035	1	Bushing, 1-1/2 NPS x 1/4 NPT	Bague	Buje
	513-0002	1	O-ring 1-1/2"	Joint torique	Anillo tórico
12E	072-0006	1	Petcock	Robinet de décompression	Llave de desagüe
12F	512-0039	1	Pipe Plug, 1-1/2 NPSM	Bouchon	Tapó
	513-0002	1	O-ring 1-1/2"	Joint torique	Anillo tórico
12G	093-0031	1	Handle grip	Poignée	Empuñadura
13	098-2336	1	Label, warning	D'avertissement étiquette	Amonestadora escritura de la
		
14	098-2856	1	Label, warning	D'avertissement étiquette	Amonestadora escritura de la
		
15	N/A	1	Nipple, 1/4" NPT x 2-1/2"	Manchon fileté	Niple
16	See pages 4 & 5	1	Manifold assembly	Ensemble du collecteur	Conjunto de múltiple
17	145-0379	1	Bleeder tube	Tube	Tubo
18	026-0030	1	Power cord	Câble	Cordón
19	026-0233	1	Interconnect cord	Câble	Cordón
20	059-0221	3	Bolt, shoulder, 1/4-28	Boulon	Perno

*N/A - These are standard parts available at your local hardware store.

*N/A - Ces pièces sont des pièces standard disponibles en quincaillerie.




*N/A - Estas son piezas estándares disponibles en su ferretería local.

PARTS DRAWING / DESSIN DES PIÈCES / ESQUEMA DE LA PIEZAS



△ 1	Torque to 5-7 lbs-in Serrez de 5 à 7 lbs-in Torsión hasta ,56 - ,79 N.m
△ 2	Torque to 17-24 lbs-in Serrez de 17 à 24 lbs-in Torsión hasta 1,9 - 2,7 N.m
△ 3	Torque to 125-150 lbs-in Serrez de 125 à 150 lbs-in Torsión hasta 14,1 - 17,0 N.m

PARTS LIST / LISTE DE PIÈCES / LISTA DE LAS PIEZAS

Item	Part No	Qty	 <i>English</i>	 <i>French</i>	 <i>Spanish</i>
Art	Nº / P	Qté			
Art	Núm / P	Cant	Description	Description	Descripción
1	019-0167	1	Regulator	Régulateur	Regulador
2	032-0056	1	Gauge, 1/8" NPT.....	Manomètre.....	Manómetro
3	034-0164	1	Pressure switch	Mano-contact	Interruptor de presión
4	071-0013	1	Strain relief.....	Soulagement de traction.....	Aliviador de esfuerzo
5	061-0121	1	Screw #10-32 x 15/16".....	Vis	Tornillo
6	032-0025	1	Gauge, 1/4" NPT.....	Manomètre.....	Manómetro
7	N/A	1	Nipple 1/4"NPT x 2"	Manchon fileté	Niple
8	136-0073	1	Relief valve	Soupape	Válvula
9	136-0064	1	Bleeder valve	Soupape	Válvula

PARTS DRAWING / DESSIN DES PIÈCES / ESQUEMA DE LA PIEZAS

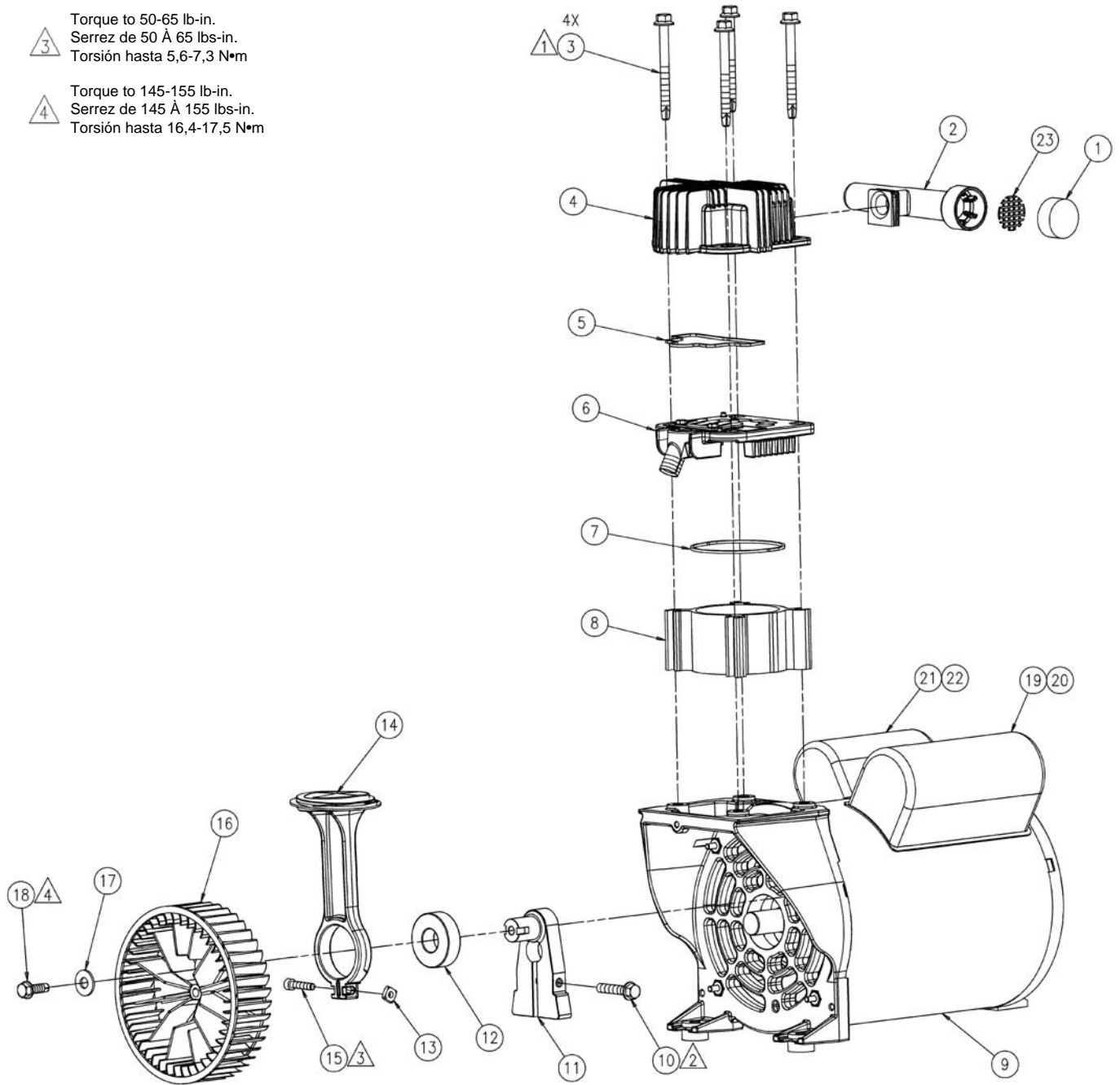
NOTES:

⚠️ 1 Torque to 120-140 lb-in.
Serrez de 120 À 140 lbs-in.
Torsión hasta 13,5-15,8 N•m




⚠️ 2 Torque to 100-130 lb-in.
Serrez de 100 À 130 lbs-in.
Torsión hasta 11,3-14,7 N•m

⚠️ 3 Torque to 50-65 lb-in.
Serrez de 50 À 65 lbs-in.
Torsión hasta 5,6-7,3 N•m

⚠️ 4 Torque to 145-155 lb-in.
Serrez de 145 À 155 lbs-in.
Torsión hasta 16,4-17,5 N•m



PARTS LIST / LISTE DE PIÈCES / LISTA DE LAS PIEZAS

Item Art Art	Part No N° / P Núm / P	Qty Qté Cant	 English	 French	 Spanish
			<u>Description</u>	<u>Description</u>	<u>Descripción</u>
1	019-0186	1	Filter.....	Filtre.....	Filtro
2	019-0192	1	Filter/intake muffler.....	Silencieux de Filter/intake....	Silenciador de Filter/intake
3	061-0186	4	Screw, 1/4-20 X 2-3/4".....	Vis.....	Tornillo
4	042-0104	1	Head.....	Tête.....	Cabezal
5	054-0226	1	Head o-ring.....	Joint torique.....	Anillo tórico
6	043-0171	1	Valve plate assy..... (includes items 5 & 7).....	Ensemble de la plaque de ... Soupape (includ les éléments 5 et 7).....	Conjunto de placa de válvula (incluye los artículos 5 y 7)
7	054-0225	1	Cylinder o-ring.....	Joint torique.....	Anillo tórico
8	N/A	1	Cylinder..... (order 048-0105).....	Cylindre..... (commande 048-0105).....	Cilindro (orden 048-0105)
9	160-0295	1	Motor assy..... Must be purchased as..... complete pump/motor assy.....	Ensemble du moteur..... vendu en une seule..... ensemble pompe/moteur.....	Conjunto de motor se debe comprar como un conjunto completo de bomba/motor
10	N/A	1	Screw, 1/4-20 x 1-1/4" hex.....	Vis.....	Tornillo
11	053-0098	1	Crankshaft, eccentric, kit..... (includes items 10, 11 & 12).....	Vilebrequin, excentrique..... (includ les éléments..... 10, 11 et 12).....	Cigüeñal, excéntrico (incluye los artículos 10, 11 y 12)
12	--	1	Bearing, ball.....	Roulement.....	Cojinete
13	N/A	1	Nut, #10-32 square.....	Écrou.....	Tuerca
14	048-0105	1	Piston/cylinder kit..... (includes items 5,7,8,..... 13 & 15).....	Ensemble du piston..... et du cylindre..... (includ les éléments..... 5,7,8,13 et 15).....	Conjunto de cilindro y pistón (incluye los artículos 5,7,8,13 y 15)
15	N/A	1	Screw, #10-32 x 7/8".....	Vis.....	Tornillo
16	027-0033	1	Fan, plastic.....	En plastique ventilateur.....	Plástico ventilador
17	060-0144	1	Washer, 1/4".....	Rondelle.....	Arandela
18	061-0134	1	Screw, 1/4-20 x 3/4".....	Vis.....	Tornillo
19	166-0112	1	Start capacitor.....	Condensateur.....	Condensador
20	166-0025	1	Start capacitor cover.....	Couvercle.....	Tapa
21	166-0104	1	Run capacitor.....	Condensateur.....	Condensador
22	166-0106	1	Run capacitor cover.....	Couvercle.....	Tapa
23	019-0199	1	Filter screen.....	Tamis filtrant.....	Pantalla de filtro

*N/A - These are standard parts available at your local hardware store.

*N/A - Ces pièces sont des pièces standard disponibles en quincaillerie.

*N/A - Estas son piezas estándares disponibles en su ferretería local.



PARTS AND SERVICE

Replacement parts and service are available from your nearest authorized Service Center. If the need arises, contact Product Service as listed at right.

When consulting with a Service Center or Product Service, refer to the model number and serial number located on the serial label of the compressor. Proof of purchase is required for all transactions and a copy of your sales receipt may be requested.

Record the model number, serial number, and date

Model No.

Serial No.

Date Purchased, la date d'achat, la fecha de compra

purchased in the spaces provided below. Retain your sales receipt and this manual for future reference. When needing service, please contact the nearest authorized Service Center or call:

PRODUCT SERVICE



In U.S.A. or Canada

Toll-Free

1-800-445-1805

Fax

1-308-234-4187



PIÈCES ET RÉPARATIONS

Pour pièces de rechange et réparations de votre Centre d'Entretien autorisé le plus proche. Au besoin, veuillez contacter le service après-vente (Product Service) au numéro de téléphone ou à droite.

Lorsque vous appelez un Centre d'Entretien ou le service après-vente, veuillez indiquer le numéro de modèle et le numéro de série situé sur la étiquette de série du compresseur. Une preuve d'achat est nécessaire lors de toute transaction et une copie de votre reçu peut être exigée.

Inscrivez la date d'achat au-dessus de, dans les espaces réservé à cet effet. Conservez votre reçu et ce manuel pour référence ultérieure.

Quand vous avez besoin des services de l'usine, s'il vous plaît contactez au centre d'entretien autorisé le plus proche ou composez simplement le :

Product Service



Au Canada

Appel gratuit

1-800-445-1805

Télécopieur

1-308-234-4187



REPUESTOS Y SERVICIO

Las piezas de repuesto y el servicio están disponibles del Centro de Servicio autorizado más cercano. Consulte con el Servicio al Cliente (Product Service) listado debajo, si surge la necesidad.

Refiérase al número de modelo y el número de serie situado en la etiqueta de serie del compresor, cuando consulte con un Centro de Servicio o el Servicio al Cliente. Se requiere la prueba de compra para todas las transacciones y puede requerirse una copia de su recibo de venta.

En los espacios provisto arriba registre la fecha de compra. Guarde su recibo de venta y este manual para referencia futura.

Cuando necesite servicio por favor de consultar el centro de servicio autorizado más cercano o notificar por correo a:

Product Service

Powermate Corporation

4970 Airport Road

Kearney, NE 68848 EE.UU.



Made in USA with domestic and foreign components
Fabriqué aux États – Unis à l'aide de composants de l'intérieur et de l'étranger
Hecho en EE.UU.con componentes domésticos y extranjeros

Powermate Corporation, Aurora, IL 60504
©2005 Coleman Powermate, Inc.

All Rights Reserved. Tous droits réservés. Reservados todos los derechos.