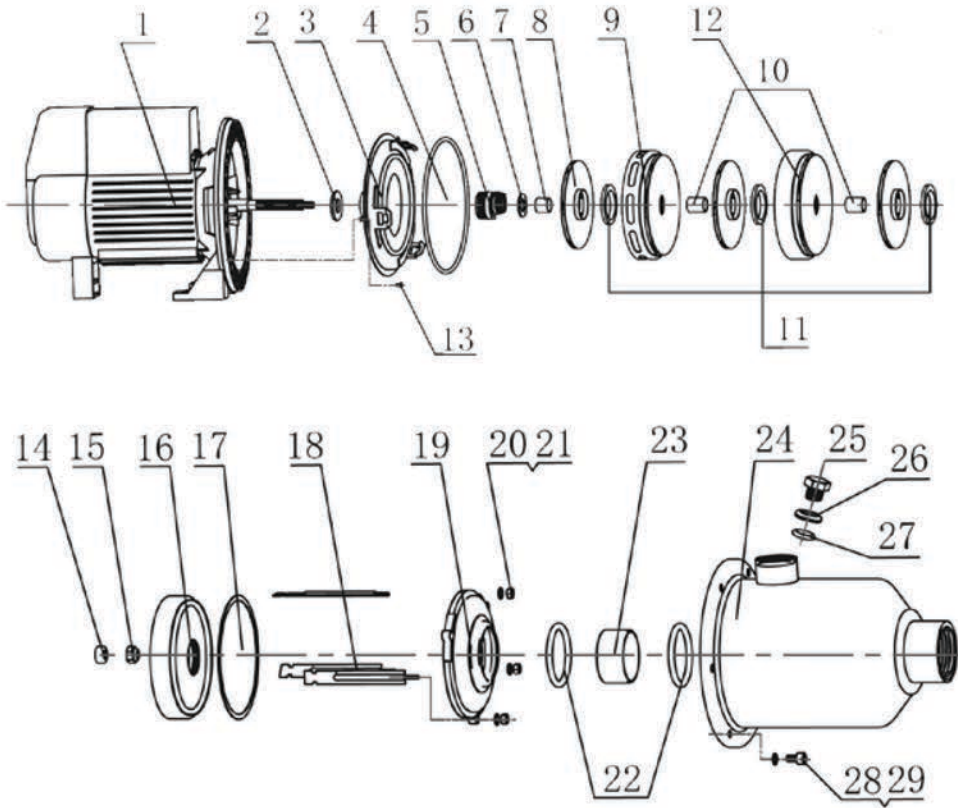


# B Series Pump Specification with Parts



1.) Motor	15.) Impeller Nut
2.) Slinger	16.) Diffuser
3.) Back Cover	17.) Gasket
4.) Casing O-ring	18.) Tension Bar
5.) Mechanical Seal	19.) Front Cover
6.) Seal Plate	20.) Washer
7.) Spacer	21.) Nut
8.) Impeller	22.) Inner Tube O-ring
9.) Diffuser Assembly	23.) Inner Tube
10.) Spacer	24.) Casing
11.) Floating Neck Ring	25.) Drain Plug
12.) Diffuser	26.) Drain Plug O-ring
13.) Screw	27.) Washer
14.) Spacer	28/29.) Screws