

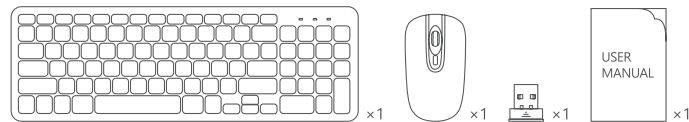
WIRELESS KEYBOARD AND MOUSE COMBO



USER MANUAL

EN DE FR IT ES

Packing Lists



EN

Keyboard ×1
Mouse ×1
USB Receiver ×1
(Placed in the keyboard
battery compartment)
User Manual ×1

DE

Tastatur ×1
Maus ×1
Receiver ×1
(Im Batteriefach der Tastatur)
Bedienungsanleitung ×1

FR

Clavier ×1
Souris ×1
Récepteur USB ×1
(Placé dans le compartiment
à piles du clavier)
Manuel d'Utilisateur ×1

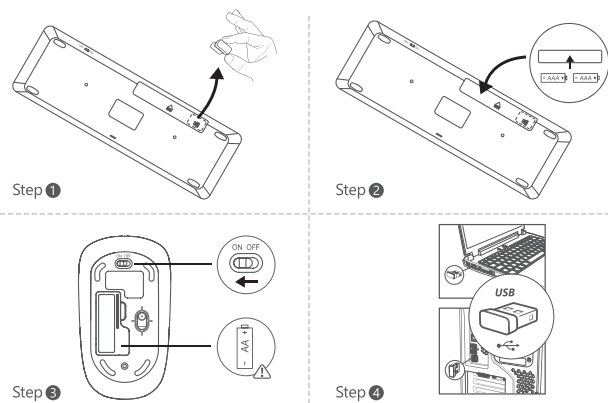
IT

Tastiera ×1
Mouse ×1
Ricevitore USB ×1
(Inserito nello scomparto
della batteria della tastiera)
Manuale dell'utente ×1

ES

Teclado ×1
Ratón ×1
Receptor USB ×1
(Colocado en el Compartimento
de la Batería del Teclado)
Manual de Usuario ×1

Operation Guides



Operation Guides

- Fetch the wireless keyboard and mouse from the package. Fetch the USB receiver from the keyboard battery compartment.
- Put 2 AAA batteries into the keyboard in the right direction. Put 1 AA battery into the mouse in the right direction.
- Turn on the switch at the bottom of the mouse. Plug the USB receiver into the USB port of your computer.
- When the computer installs driver automatically, the keyboard and mouse begin to serve.

Specifications

Mouse:

Size: 114×64×33 mm±5 mm **Net Weight:** 63±2 g (receiver and battery not included)
Working Voltage: 1.5 V **Working Current:** ≤10 mA

Keyboard:

Size: 367×122×20 mm±5 mm **Net Weight:** 256±5 g (receiver included, battery not included)
Working Voltage: 3.0 V **Working Current:** ≤2.0 mA

Combination Multimedia Functions

FN+F1	FN+F2	FN+F3	FN+F4	FN+F5	FN+F6
Pause/ Play	Previous Track	Next Track	Volume Up	Volume Down	Mute
FN+F7	FN+F8	FN+F9	FN+F10	FN+F11	FN+F12
Homepage	Search	Favorites	Email	Key Lock	My Computer
FN+ESC	FN+▲	FN+▼	FN+◀	FN+▶	
Audio On	PgUp	PgDn	Home	End	

Features

- 2.4 G wireless transmission and 10 m effective working range.
- The mouse and keyboard share a common USB receiver (Placed on the keyboard battery compartment).
- CPI adjustable mouse: 800-1200-1600 (default 1200).
- Compatibility: Windows XP / VISTA / 7 / 8 / 10; Mac (keyboard multimedia functions are not available).

Troubleshooting for Connection Failures

Mouse:

Take out and put in the battery. Then, turn on the switch. If the mouse reacts after press, the connection is complete.

Keyboard:

Put in the batteries and plug the receiver into your computer. The distance between the keyboard and receiver should be less than 50 cm. Press and hold the "ESC" and "K" keys simultaneously for 3 s to enter pairing mode. If the indicator light lights up in 15 s, the pairing is complete.

EN

FCC STATEMENT

This device complies with Part 15 of the FCC rules. Operation is subject to the following two conditions:

- (1) This device may not cause harmful interference, and
- (2) This device must accept any interference received, including interference that may cause undesired operation.

This device has been evaluated to meet general RF exposure requirement. The device can be used in portable exposure condition without restriction.

Note:

This equipment has been tested and found to comply with the limits for a Class B digital device, pursuant to part 15 of the FCC Rules. These limits are designed to provide reasonable protection against harmful interference in a residential installation. This equipment generates, uses and can radiate radio frequency energy and, if not installed and used in accordance with the instructions, may cause harmful interference to radio communications. However, there is no guarantee that interference will not occur in a particular installation. If this equipment does cause harmful interference to radio or television reception, which can be determined by turning the equipment off and on, the user is encouraged to try to correct the interference by one or more of the following measures:

- Reorient or relocate the receiving antenna.
- Increase the separation between the equipment and receiver.
- Connect the equipment into an outlet on a circuit different from that to which the receiver is connected.
- Consult the dealer or an experienced radio/TV technician for help.

Changes or modifications not expressly approved by the party responsible for compliance could void your authority to operate the equipment.

Bedienungsanleitungen

- Nehmen Sie die kabellose Tastatur und Maus aus dem Paket aus. Nehmen Sie den USB-Receiver aus dem Batteriefach der Tastatur aus.
- Legen Sie 2 AAA-Batterie in die Tastatur und 1 AA-Batterie in die Maus in die richtige Richtung.
- Schalten Sie dann den Schalter an der Rückseite der Maus ein. Stecken Sie den USB-Receiver an den USB-Anschluss Ihres Computers ein.
- Nachdem der Computer den Gerätetreiber automatisch installiert, können Sie die Tastatur und die Maus verwenden.

Spezifikationen

Größe: 114×64×33 mm±5 mm	Nettogewicht: 63±2 g (Ohne Batterie und Receiver)
Betriebsspannung: 1.5 V	Arbeitsstrom: ≤10 mA

Größe: 367×122×20 mm±5 mm	Nettogewicht: 256±5 g (Mit Receiver aber Ohne Batterie)
Betriebsspannung: 3.0 V	Arbeitsstrom: ≤2,0 mA

Kombinierte Multimedia-Funktionen

FN+F1	FN+F2	FN+F3	FN+F4	FN+F5	FN+F6
Pause/ Abspielen	Vorheriger Titel	Nächster Titel	Lautstärke erhöhen	Lautstärke reduzieren	Mute
FN+F7	FN+F8	FN+F9	FN+F10	FN+F11	FN+F12
Startseite	Suche	Favoriten	E-Mail	Tastensperre	Arbeitsplatz
FN+ESC	FN+▲	FN+▼	FN+◄	FN+►	
Audio ein	Bild auf	Bild ab	Startseite	Ende	

Spezialitäten

- 2.4 G kabellose Übertragung und 10 m effektiver Arbeitsbereich.
- Die Maus und die Tastatur teilen sich einen gemeinsamen USB-Receiver (Im Batteriefach der Tastatur).
- CPI einstellbare Maus: 800-1200-1600 (Default 1200).
- Kompatibilität: Windows XP/VISTA/7/8/ 10; Mac (Tastatur-Multimedia-Funktionen sind nicht verfügbar).

Problembehandlung für Verbindungsfehlern

Maus:	Tastatur:
Nehmen Sie die Batterie heraus und wieder legen Sie eine ein. Dann schalten Sie die Maus ein. Wenn die Maus nach dem Drücken reagiert, ist die Verbindung abgeschlossen.	Setzen Sie die Batterie ein und stecken Sie den Receiver an Ihren Computer ein. Der Abstand zwischen Tastatur und Receiver sollte kleiner als 50 cm sein. Halten und drücken Sie die Tasten "ESC" und "K" gleichzeitig für 3 s, um den Pairing-Modus einzutreten. Leuchtet die Kontrollleuchte in 15 s, ist die Verbindung abgeschlossen.

Guides d'Opération

- Récupérez le clavier et la souris sans fil de l'emballage. Récupérez le récepteur USB du compartiment des piles du clavier.
- Placez 2 piles AAA dans le clavier dans le bon sens. Mettez 1 pile AA dans la souris dans le bon sens.
- Ensuite, activez l'interrupteur au bas de la souris. Branchez le récepteur USB dans le port USB de votre ordinateur.
- Lorsque l'ordinateur installe le pilote automatiquement, le clavier et la souris commencent à servir.

Caractéristiques

Taille: 114×64×33 mm±5 mm	Poids Net: 63±2 g (récepteur et batterie non inclus)
Tension de Fonctionnement: 1.5 V	Courant de Travail: ≤10 mA

Taille: 367×122×20 mm±5 mm	Poids Net: 256±5 g (récepteur inclus, batterie non incluse)
Tension de Fonctionnement: 3.0 V	Courant de Travail: ≤2. 0 mA

Fonctions Multimédia Combinées

FN+F1	FN+F2	FN+F3	FN+F4	FN+F5	FN+F6
Pause / Lecture	Piste Précédente	Prochaine Piste	Augmenter le Volume	Baisse du Volume	Mute
FN+F7	FN+F8	FN+F9	FN+F10	FN+F11	FN+F12
Page d'Accueil	Recherche	Favoris	Email	Verrouillage des Touches	Poste de Travail
FN+ESC	FN+▲	FN+▼	FN+◄	FN+►	
Audio On	PgUp	PgDn	Accueil	Terminer	

Caractéristiques

- 2.4 Transmission sans fil G et plage de fonctionnement effective de 10 m.
- La souris et le clavier partagent un récepteur USB commun (placé sur le compartiment de la batterie du clavier).
- Souris réglable 3.CPI: 800-1200-1600 (1200 par défaut)
- Compatibilité: Windows XP / VISTA / 7/8/10; Mac (les fonctions multimédia du clavier ne sont pas disponibles).

Dépannage pour les Echecs de Connexion

Souris:	Clavier:
Sortez et mettez la batterie. Ensuite, activez l'interrupteur. Si la souris réagit après la pression, la connexion est terminée.	Mettez les piles et branchez le récepteur dans votre ordinateur. La distance entre le clavier et le récepteur doit être inférieure à 50 cm. Appuyez et maintenez les touches "ESC" et "K" simultanément pendant 3 s pour entrer en mode d'appairage. Si le voyant s'allume dans 15 s, l'appariement est terminé.

Guide Operative

- Scegliere la tastiera e il mouse wireless dal pacchetto. Recupera il ricevitore USB dal vano batteria della tastiera.
- Inserire 2 batterie AAA nella tastiera nella direzione corretta. Metti 1 batteria AA nel mouse nella giusta direzione.
- Quindi accendere l'interruttore nella parte inferiore del mouse. Collegare il ricevitore USB alla porta USB del computer.
- Quando il computer installa automaticamente il driver, la tastiera e il mouse iniziano a funzionare.

Specificazioni

Dimensioni: 114×64×33 mm±5 mm	Peso netto: 63±2 g (ricevitore e batteria non inclusi)
Tensione di lavoro: 1.5 V	Corrente di lavoro: ≤10 mA

Dimensioni: 367×122×20 mm±5 mm	Peso netto: 256±5 g (ricevitore incluso, batteria non inclusa)
Tensione di lavoro: 3.0 V	Corrente di lavoro: ≤2.0 mA

Combinazione di Funzioni Multimediali

FN+F1	FN+F2	FN+F3	FN+F4	FN+F5	FN+F6
Pause / Riproduci	Traccia precedente	Traccia successiva	Volume su	Volume giù	Muto
FN+F7	FN+F8	FN+F9	FN+F10	FN+F11	FN+F12
Homepage	Cerca	Preferiti	Email	Blocco tasti	Risorse del computer
FN+ESC	FN+▲	FN+▼	FN+◄	FN+►	
Audio On	Pagina sopra	Pagina sotto	Home	Utimo	

Caratteristiche

- Trasmissione wireless 2.4 G e raggio di lavoro effettivo di 10 m.
- Il mouse e la tastiera condividono un ricevitore USB comune (posizionato sullo scomparto della batteria della tastiera).
- Mouse regolabile PCI: 800-1200-1600 (predefinito 1200)
- Compatibilità: Windows XP / VISTA / 7/8/10; Mac (le funzioni multimediali della tastiera non sono disponibili).

Risoluzione dei Problemi per Errori di Connessione

Mouse:	Tastiera:
Estrai e inserisci la batteria. Quindi, accendi l'interruttore. Se il mouse reagisce dopo aver premuto, la connessione è completa.	Inserire le batterie e collegare il ricevitore al computer. La distanza tra la tastiera e il ricevitore deve essere inferiore a 50 cm. Premere e tenere premuti i tasti "ESC" e "K" simultaneamente per 3 secondi per entrare in modalità accoppiamento. Se la spia si accende in 15 s, l'associazione è completa.

Guías de operación

- Extraiga el teclado inalámbrico y el mouse del paquete. Extraiga el receptor USB del compartimento de la batería del teclado.
- Coloque 2 pilas AAA en el teclado en la dirección correcta. Coloque 1 batería AA en el mouse en la dirección correcta.
- Luego enciende el interruptor en la parte inferior del mouse. Enchufe el receptor USB en el puerto USB de su computadora.
- Cuando la computadora instala el controlador automáticamente, el teclado y el mouse comienzan a servir.

Presupuesto

Tamaño: 114×64×33 mm±5 mm	Peso Neto: 63±2 g (receptor y batería no incluidos)
Voltaje de Trabajo: 1.5 V	Corriente de Trabajo: ≤10 mA

Tamaño: 367×122×20 mm±5 mm	Peso Neto: 256±5 g (receptor incluido, batería no incluida)
Voltaje de Trabajo: 3.0 V	Corriente de Trabajo: ≤2.0 mA

Combinación de Funciones Multimedia

FN+F1	FN+F2	FN+F3	FN+F4	FN+F5	FN+F6
Pause / Jugar	Pista Anterior	Siguiente Pista	Subir Volumen	Bajar Volumen	Silencio
FN+F7	FN+F8	FN+F9	FN+F10	FN+F11	FN+F12
Página de Inicio	Buscar	Favoritos	Correo Electrónico	Bloqueo de Teclas	Mi Computadora
FN+ESC	FN+▲	FN+▼	FN+◄	FN+►	
Audio Encendido	PgUp	PgDn	Home	Fin	

Características

- 2.4 Transmisión inalámbrica G y rango de trabajo efectivo de 10 m.
- El mouse y el teclado comparten un receptor USB común (ubicado en el compartimento de la batería del teclado).
- Ratón ajustable 3.CPI: 800-1200-1600 (por defecto 1200)
- Compatibilidad: Windows XP / VISTA / 7/8/10; Mac (las funciones multimedia del teclado no están disponibles).

Solución de Problemas para Fallas de Conexión

Ratón:	Teclado:
Saque y coloque la batería. Luego, enciende el interruptor. Si el mouse reacciona después de presionar, la conexión está completa.	Coloque las baterías y conecte el receptor a su computadora. La distancia entre el teclado y el receptor debe ser inferior a 50 cm. Mantenga presionadas las teclas "ESC" y "K" simultáneamente durante 3 s para ingresar al modo de emparejamiento. Si la luz indicadora se enciende en 15 s, el emparejamiento está completo.