



RCA Barra de Sonido del Teatro en Casa RTS7110B-2 Manual de usuario

Es importante que lea este libro de instrucciones antes de usar su producto nuevo por primera vez.

Safety Precautions

INFORMACIÓN DE LA FCC

Este dispositivo cumple con la Parte 15 de las Reguleciones de la FCC. La operación está sujeta a las siguientes dos condiciones: (1) Este dispositivo podría no causar interferencia dañina, y (2) este dispositivo aceptará cualquier interferencia recibida, incluyendo interferencia que pueda causar una operación no deseada.

PARA CLIENTES EN CANADÁ

Este aparato cumple con los límites de la Clase B para la emisión de interferencias de radio establecidos en las regulaciones sobre interferencia radial. NMB-3 (B) Avertissement: El enchufe se usa como dispositivo de desconexión, debe permanecer funcional y no debe obstruirse cuando se le de el uso de lugar.

PREPARATIFS

UTILISATION DE LA TÉLÉCOMMANDE: Apunte el control remoto al SENSOR REMOTO ubicado en la unidad (para ubicación precisa vea la ilustración en Panel Frontal).

PARA INSTALAR LAS PILAS

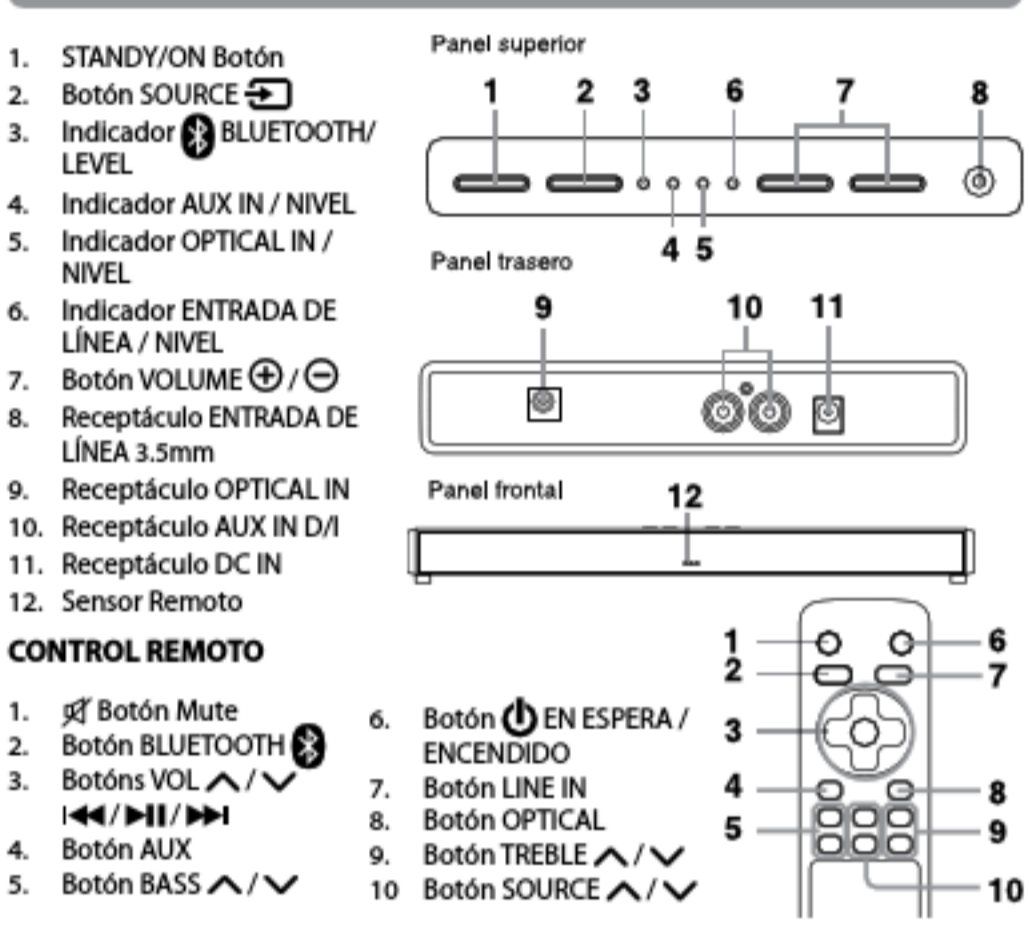
1. Abra la tapa del compartimento para pilas.

- Control remoto con pila... X1
Adaptador de CA... X1
Cable de audio... X1
Soporte para montaje en la pared (con 4 tornillos)... X2

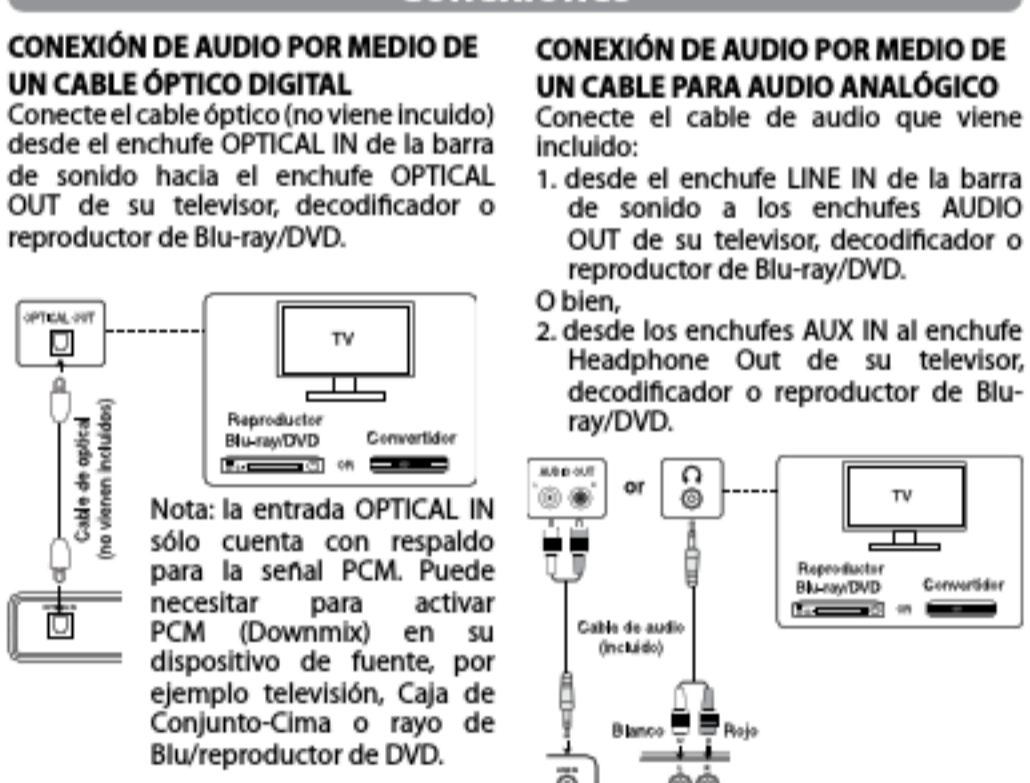
Fuente de alimentación

USO DEL ADAPTADOR CA Usar un adaptador CA distinto que el suministrado con la unidad puede dañar la misma. Precaución: Antes de usar, asegúrese que la tensión nominal del adaptador coincida con su voltaje local.

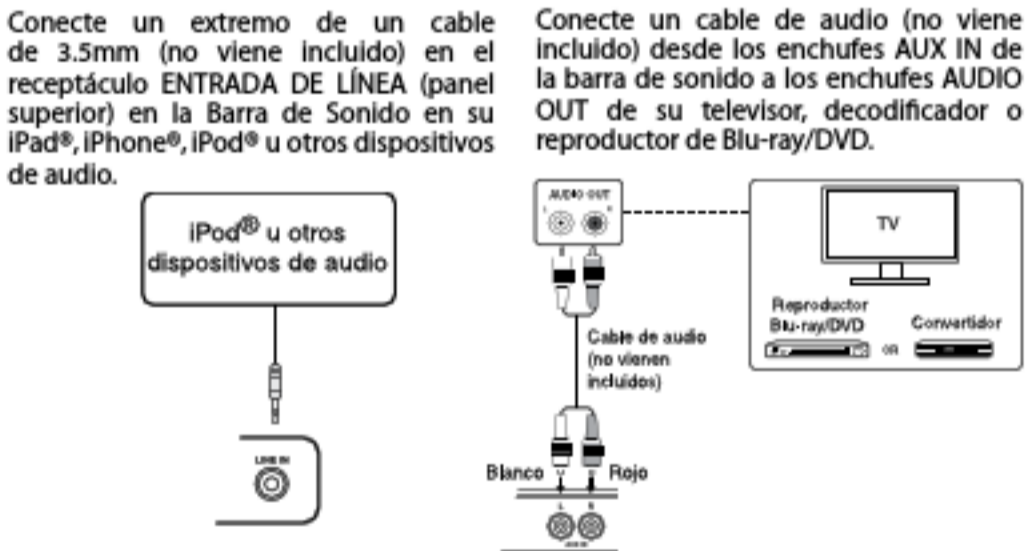
Ubicación de Controles



CONEXIÓN DE AUDIO POR MEDIO DE UN CABLE ÓPTICO DIGITAL



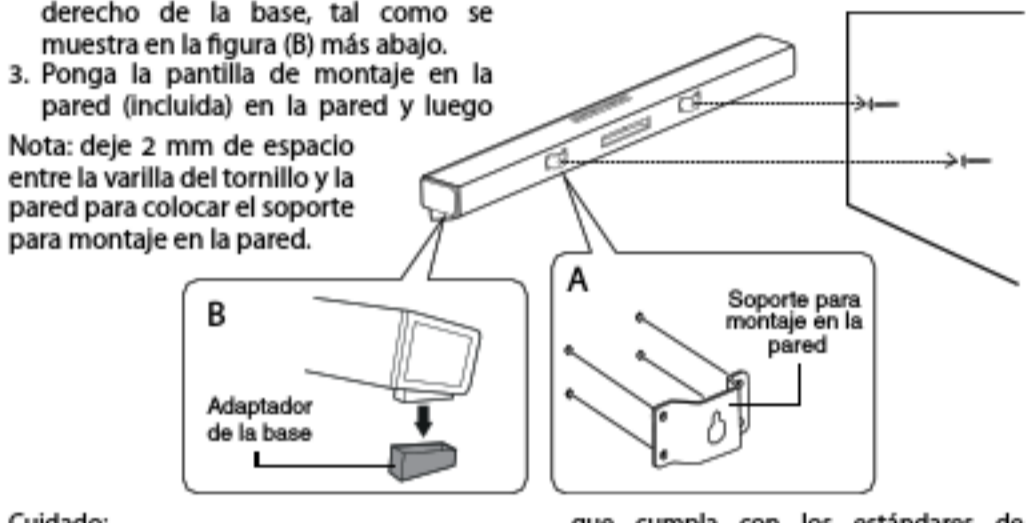
CONEXIÓN DE AUDIO POR MEDIO DE UN CABLE PARA AUDIO ANALÓGICO



¿Necesita más ayuda? Por favor, o visite nuestra página de ayuda en internet www.RCAav.com

Ubicación

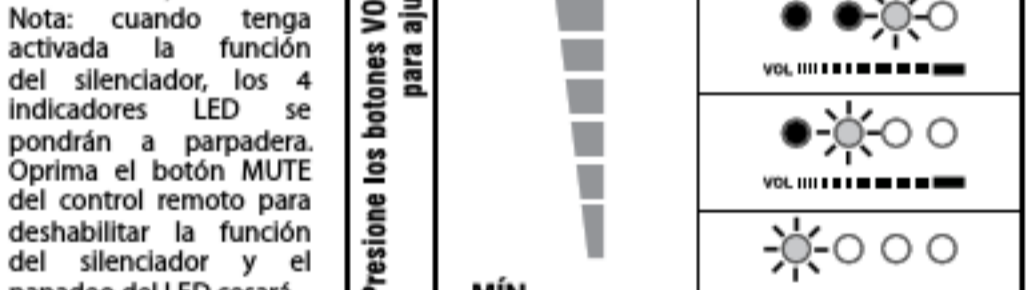
La barra de sonido puede ponerse independientemente sobre una mesa o montarse en la pared. PARA PONER LA BARRA DE SONIDO EN LA PARED La barra de sonido requiere de herramientas de montaje adicionales que se deben comprar por separado.



Cuidado: Le recomendamos que el montaje en la pared lo realice un profesional. Los 'orificios clave' del soporte para montaje en la pared son tornillos de una cabeza tamaño #8 (Imperial) o M4 (Métrico): Diámetro 7.5 - 9.4 mm.

Funcionamiento básico

1. Oprima el botón STANDBY/ON para encender la unidad. 2. Oprima SOURCE / para seleccionar Bluetooth (entrada) / OPTICAL IN / AUX IN / LINE IN. Los LEDs ubicados en la parte superior de la barra de sonido indicarán la fuente que se haya seleccionado.



Emparejamiento con Bluetooth

1. Oprima el botón SOURCE de la unidad o el botón del control remoto para seleccionar la modalidad BT (Bluetooth). La luz del indicador de Bluetooth de la barra de sonido se pondrá a parpadear.

Resolución de problemas

Table with 2 columns: PROBLEMAS and SOLUCIONES. Issues include 'La unidad no enciende', 'No hay sonido', 'No se puede efectuar el emparejamiento con Bluetooth', and 'El control remoto no funciona'.

Garantía Limitada

AVC MULTIMEDIA (AVC) ofrece la siguiente garantía limitada, la cual se extiende al comprador consumidor original y está limitada al uso no comercial del producto. Garantía de repuestos y reparaciones por Uno Año

GARANTÍA LIMITADA

Su responsabilidad (1) Usted debe guardar la boleta de venta original como prueba de su compra. (2) Estas garantías sólo son efectivas si el producto ha sido comprado y puesto a funcionar en Estados Unidos o Canadá.

Fuera de la Garantía En caso que su producto necesite ser reparado y que el periodo de garantía ya haya expirado, sírvase contactarse con el Centro de Ayuda al Cliente en el fono 1-800-506-5746, 1-877-252-6673 o www.RCAav.com

Todas las garantías implícitas según la ley de un estado, incluidas las garantías implícitas de comercialización y de aptitud para un propósito específico, están limitadas expresamente a la duración de la garantía limitada expuesta más arriba. Con la excepción de cualesquiera garantías implícitas según la ley de un estado, que por la presente quedan limitadas, la garantía precedente tiene carácter de exclusiva y predomina sobre las demás garantías, cauciones, acuerdos y obligaciones similares del vendedor o del fabricante con respecto a la reparación o al reemplazo de cualesquiera partes del aparato.