

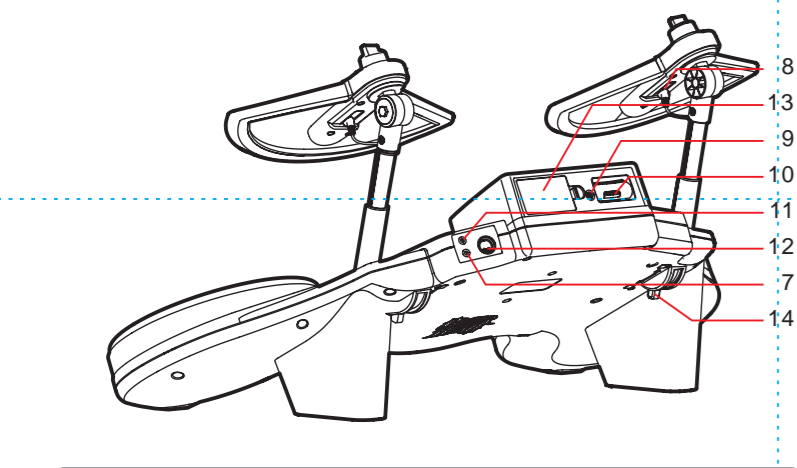
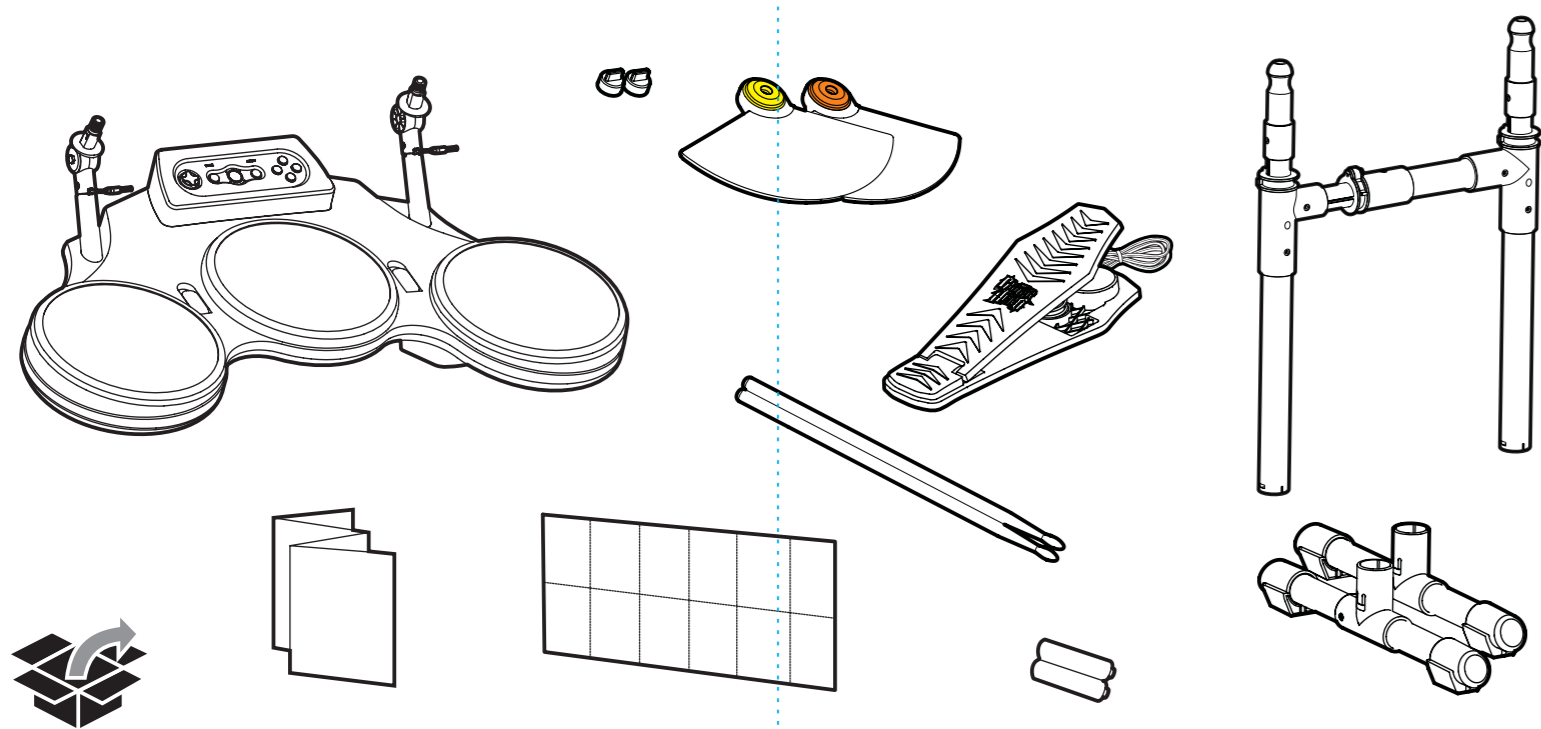


# QUICK START GUIDE • GUIDE DE DÉMARRAGE RAPIDE • GUÍA DE INICIO RÁPIDO

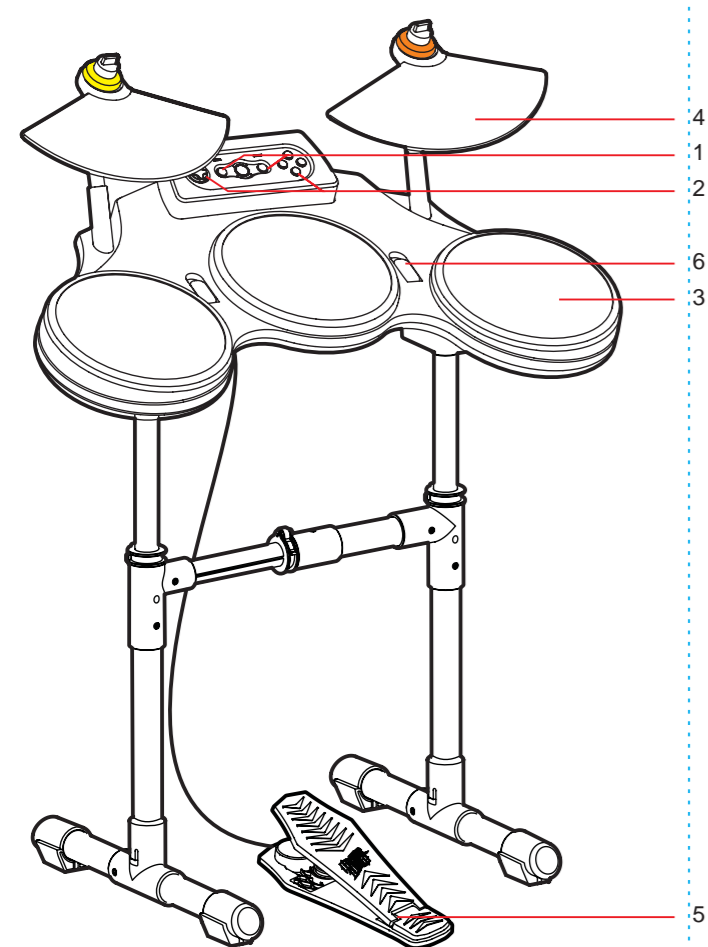
EN Wireless Drum Kit Controller for Xbox 360®

FR Batterie sans fil pour Xbox 360

ES Mando inalámbrico de batería para Xbox 360



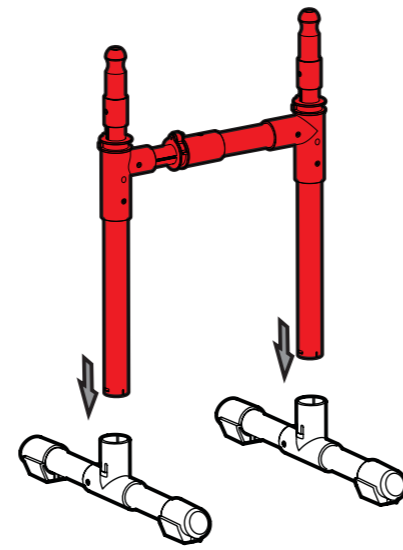
1. START and BACK buttons, Xbox Guide button and Ring of Light
2. Directional Pad and Action buttons
3. Red, Blue and Green Drum Pads
4. Yellow and Orange Cymbal Pads
5. Kick Pedal
6. Drum Stick holder
7. Kick Pedal input
8. Yellow and Orange Cymbal Pad inputs
9. Connect button
10. Expansion port (for connection of a headset)
11. Expansion port (for connection of external triggers)
12. MIDI IN - Use a MIDI cable to connect an external MIDI device here
13. Battery compartment
14. Levers to collapse Cymbal Pads



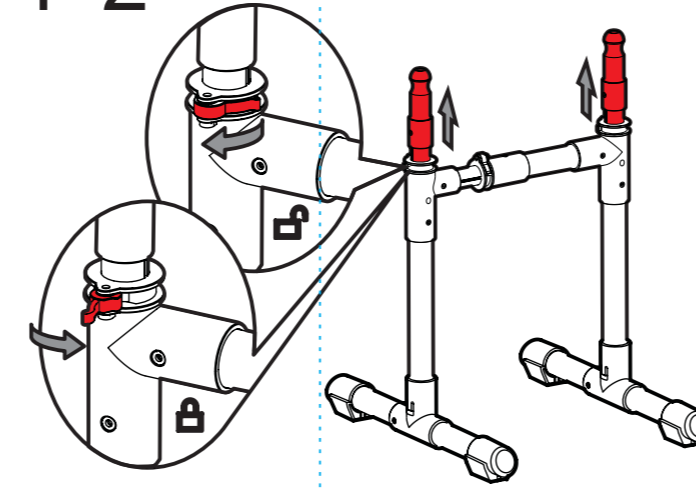
1. Touches START et BACK, touche Xbox Guide et Anneau de lumière
2. Bouton multidirectionnel et touches d'action
3. Percussions rouge, bleue et verte
4. Cymbales jaune et orange
5. Pédale
6. Porte baguettes
7. Entrée pédale
8. Entrée cymbales jaune et orange
9. Touche de connexion
10. Port d'extension (pour branchement à un casque)
11. Port d'extension (pour branchement à des déclenchements extérieurs)
12. MIDI IN - Utiliser un câble MIDI pour connecter un périphérique MIDI
13. Compartiment à piles
14. Leviers d'activation des platillos

1. Botones START y BACK, Botón Guía Xbox y Anillo de luz
2. Mando de dirección y botones de acción
3. Pads de la batería rojo, azul y verde
4. Platillos amarillo y naranja
5. Pedal de bombo
6. Soporte de baquetas
7. Entrada del pedal de bombo
8. Entradas de los platillos amarillo y naranja
9. Botón de conexión
10. Puerto de expansión (para conectar unos audífonos)
11. Puerto de expansión (para conectar dispositivos externos)
12. MIDI IN: usa un cable MIDI para conectar un dispositivo MIDI externo aquí
13. Compartimento para pilas
14. Palancas para desmontar los platillos

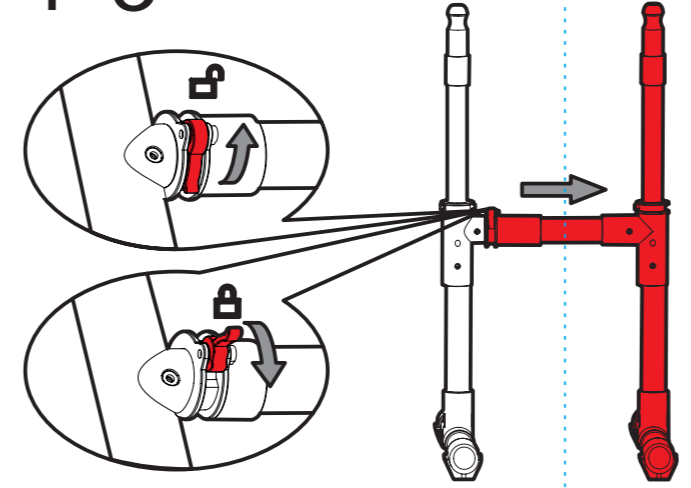
### 1-1



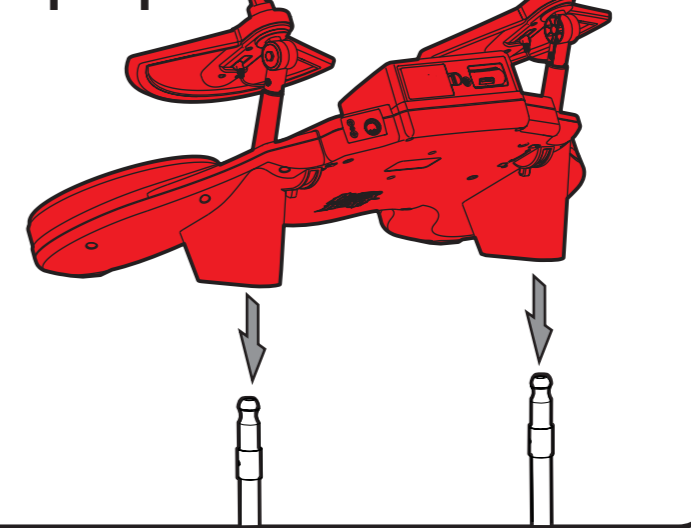
### 1-2



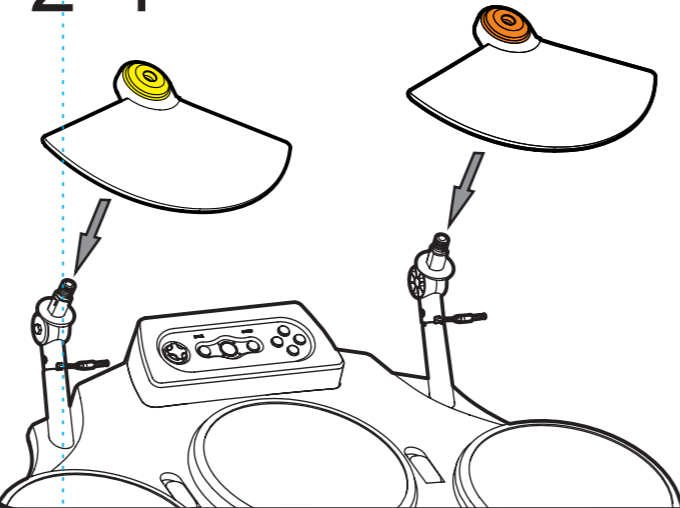
### 1-3



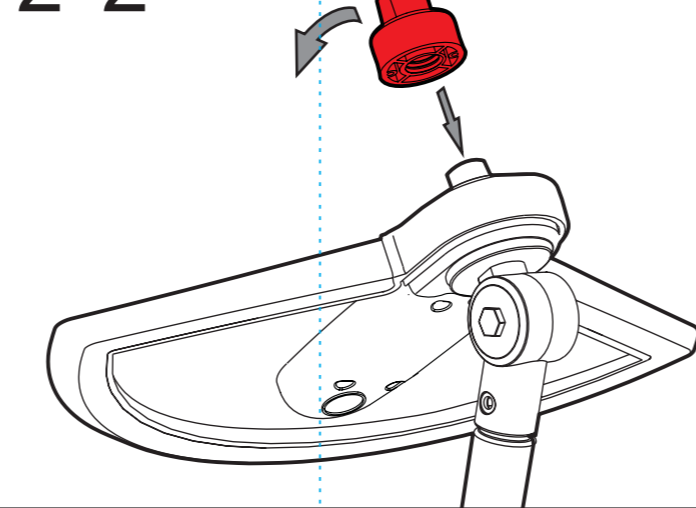
### 1-4



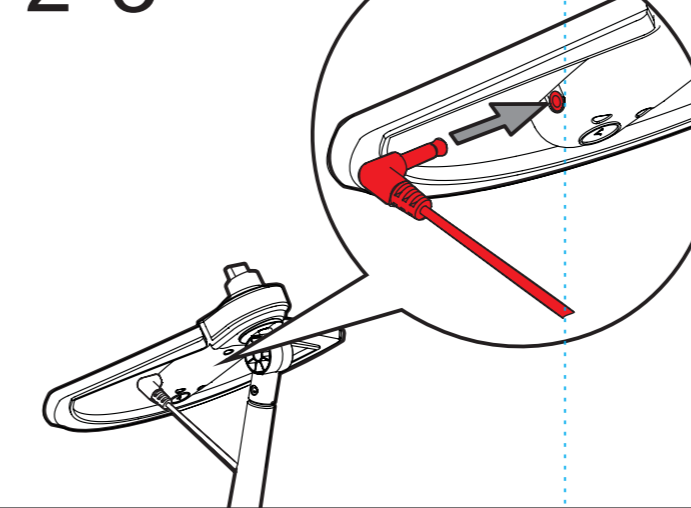
### 2-1



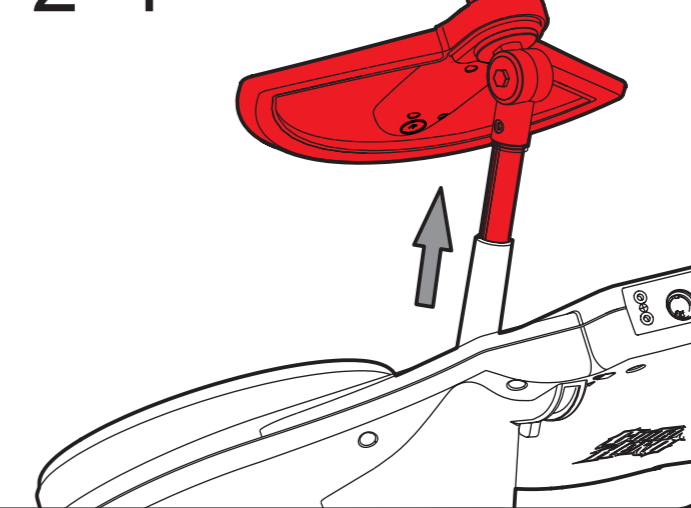
### 2-2



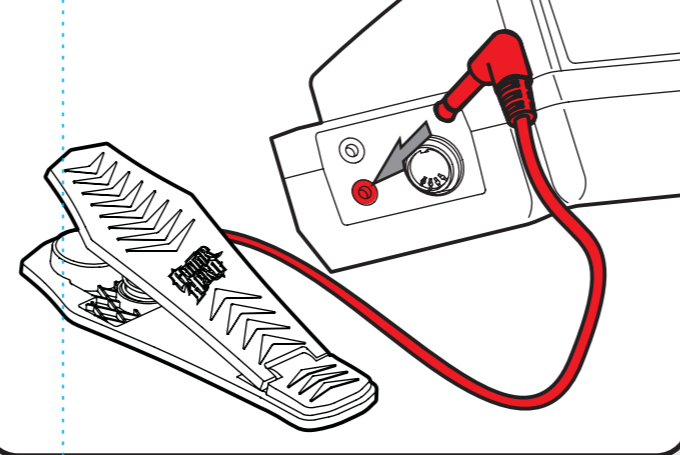
### 2-3



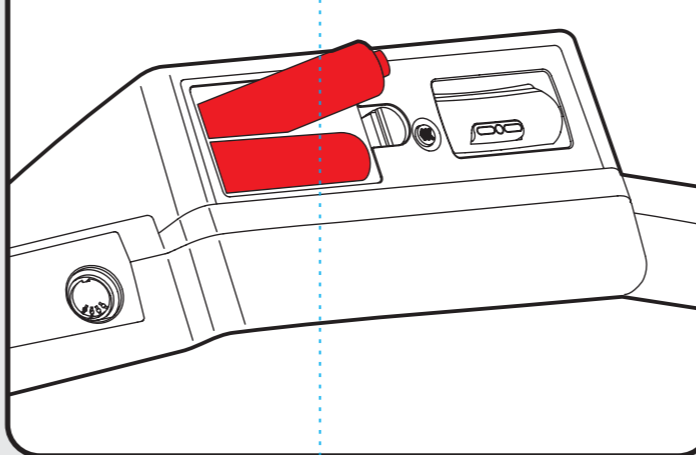
### 2-4



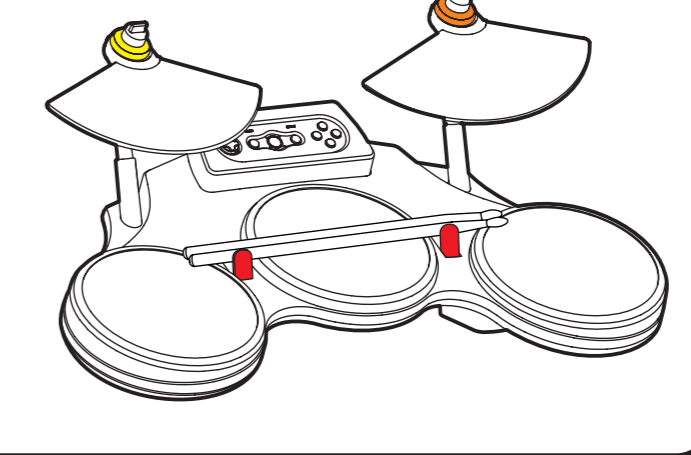
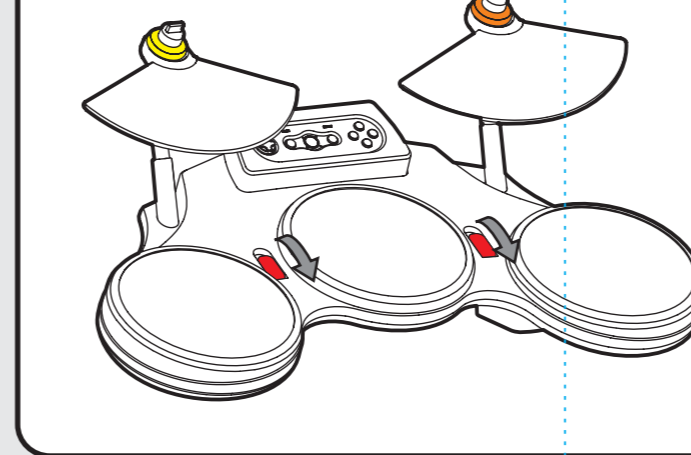
#### Connect the Kick Pedal Cofnecter la pédale Conecta el pedal de bombo



#### Install the batteries Installer les piles Coloca las pilas

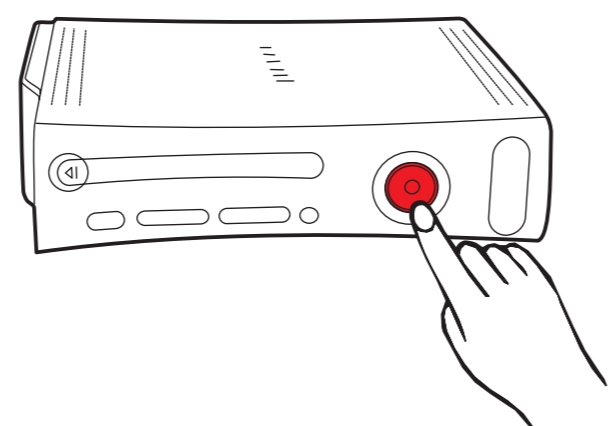


#### Drum Stick holder Porte baguettes Soporte de baquetas



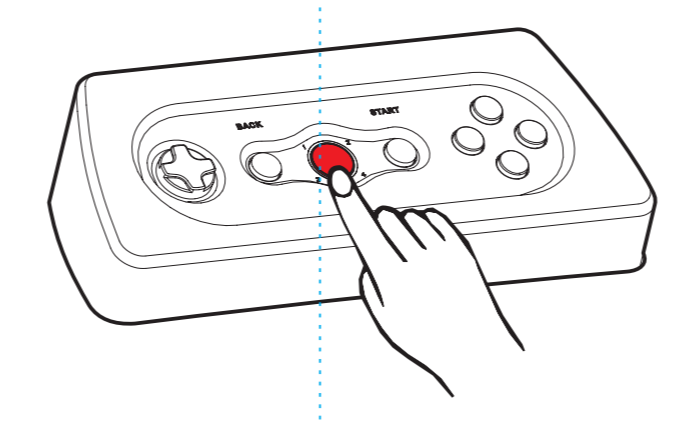
### 3-1

#### Turn ON the console Allumer la console Enciende la consola



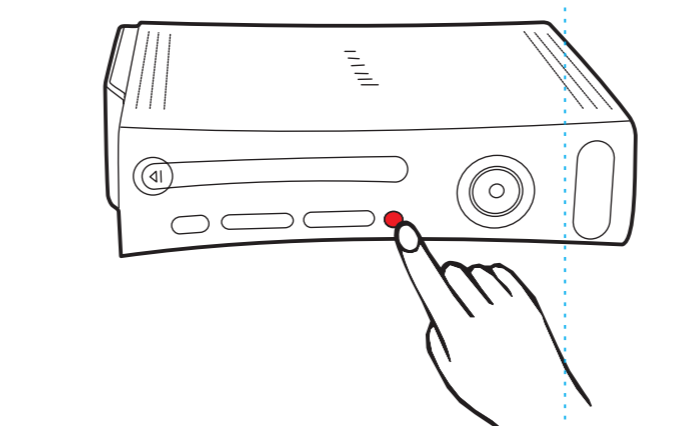
### 3-2

#### Turn ON the controller Allumer la manette Enciende el mando



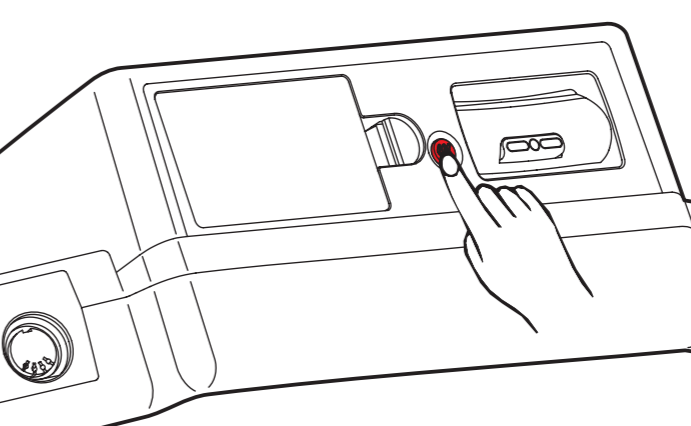
### 3-3

#### Press the Connect button Appuyer sur la touche de connexion Pulsa el botón de conexión



### 3-4

#### Press and hold the Connect button Maintenir la touche de connexion Mantén pulsado el botón de conexión



#### POWER SAVE MODE

If the controller is turned on but has not been used for more than 15 minutes it will automatically enter a "sleep mode" to prolong battery life. To turn the power back on, press and hold the Xbox Guide button or START button.

#### MODE VEILLE

Si la manette est allumée mais reste inutilisée pendant plus de 15 minutes, elle passe automatiquement en mode veille afin de prolonger la durée de vie des piles. Pour la mettre à nouveau sous tension, maintenez la touche Xbox Guide ou la touche START enfoncée.

#### MODO DE AHORRO DE ENERGÍA

Si el mando está encendido pero no se utiliza durante más de 15 minutos, automáticamente pasará al "modo apagado" para prolongar la vida de las pilas. Para conectar nuevamente a la alimentación, presiona y mantén pulsado el Botón Guía Xbox o el Botón START.

For troubleshooting information refer to the printed insert included with the controller or go to: <http://activision.com/support>

Pour des informations concernant d'éventuels problèmes, reportez-vous au manuel inclus avec la manette ou consultez le site : <http://activision.com/support>

Para obtener ayuda sobre problemas consulta el impreso incluido con el mando o visita: <http://activision.com/support>

**WARNING: CHOKING HAZARD - Small parts  
Not for children under 3 yrs.**

**ATTENTION: RISQUES D'ÉTOUFFEMENT - Petites pièces  
Ne convient pas à un enfant de moins de 3 ans.**

**ADVERTENCIA: PELIGRO DE ASFIXIA - piezas pequeñas  
No recomendado para menores de 3 años.**

**IMPORTANT!** Before using the Xbox 360 with this product, read the Xbox 360 instruction manual for safety, health, and other information regarding the use of the Xbox 360.

**IMPORTANT!** Avant d'utiliser le Xbox 360 avec ce produit, lisez le manuel d'instructions du Xbox 360 pour l'information sur la sécurité, la santé et autres renseignements sur l'utilisation du Xbox 360.

**¡IMPORTANTE!** Por razones de seguridad y salud, antes de utilizar la Xbox 360 con este producto, lea el manual de instrucciones de la Xbox 360 así como también todo otra información referente al uso de la Xbox 360.

Guitar Hero™ games © 2005-2008 Activision Publishing, Inc. Guitar Hero is a trademark and Activision and RedOctane are registered trademarks of Activision Publishing, Inc. Covered by one or more of the following patents: U.S. Patent Nos. 5,734,577; 6,018,121; 6,369,133 and 6,835,887; patents pending. This product is manufactured under license from Microsoft Corporation. Microsoft, Xbox, Xbox 360, Xbox LIVE™ and the Xbox logos are trademarks of the Microsoft group of companies and are used under license with Microsoft. ACTIVISION AUTHORIZES USE OF THE GUITAR HERO™ CONTROLLER ONLY WITH A GUITAR HERO™ GAME PRODUCT OR OTHER ACTIVISION LICENSED PRODUCT. ANY OTHER USE IS EXPRESSLY PROHIBITED. NO OTHER LICENSE, EXPRESS OR IMPLIED, IS GRANTED.

Jeux Guitar Hero™ © 2005-2008 Activision Publishing, Inc. Guitar Hero est une marque commerciale et Activision et RedOctane sont des marques déposées d'Activision Publishing, Inc. Couvertes par un ou plusieurs brevets suivants : Numéros de brevets américains 5,734,577, 6,018,121, 6,369,133 et 6,835,887; brevets en cours d'homologation. Ce produit est fabriqué sous licence de Microsoft Corporation. Microsoft, Xbox, Xbox 360, Xbox LIVE et les logos Xbox sont des marques commerciales du groupe Microsoft et sont utilisées sous licence de Microsoft. ACTIVISION AUTORISE L'UTILISATION DE LA MANETTE GUITAR HERO™ UNiquement AVEC LES PRODUITS GUITAR HERO™ OU D'AUTRES PRODUITS SOUS LICENCE D'ACTIVISION. TOUTE AUTRE UTILISATION EST EXPRESSÉMENT INTERDITE. AUCUNE AUTRE LICENCE, EXPRESSE OU IMPLICITE, N'EST ACCORDÉE.

Jeuxes Guitar Hero™ © 2005-2008 Activision Publishing, Inc. Las mismas están cubiertas por una o más de las siguientes patentes: Patentes de los Estados Unidos de América n.º 5,734,577, 6,018,121, 6,369,133 y 6,835,887; patentes pendientes. Este producto se fabrica con licencia de Microsoft Corporation. Microsoft, Xbox, Xbox 360, Xbox LIVE y los logotipos de Xbox son marcas comerciales del grupo de compañías Microsoft y se usan bajo licencia de Microsoft. ACTIVISION AUTORIZA EL USO DE ESTE MANDO DE GUITAR HERO SOLAMENTE CON UN PRODUCTO DE JUEGO GUITAR HERO O CON OTRO PRODUCTO LICENCIADO POR ACTIVISION. CUALQUIER OTRO USO ESTÁ EXPRESSAMENTE PROHIBIDO. NO SE OTORGA NINGUNA OTRA AUTORIZACION, EXPRESA NI IMPLICITA.

