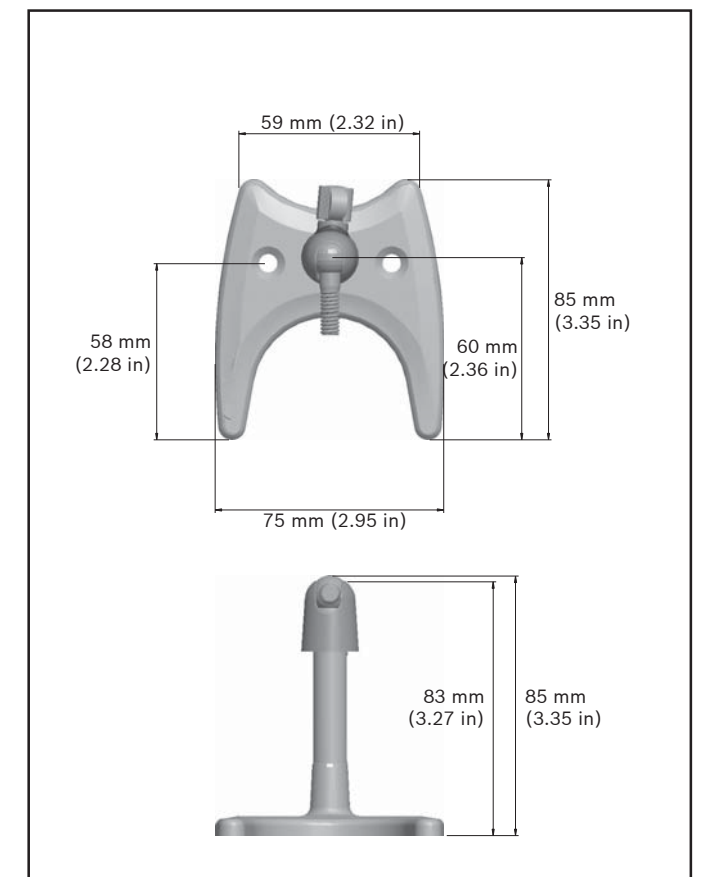
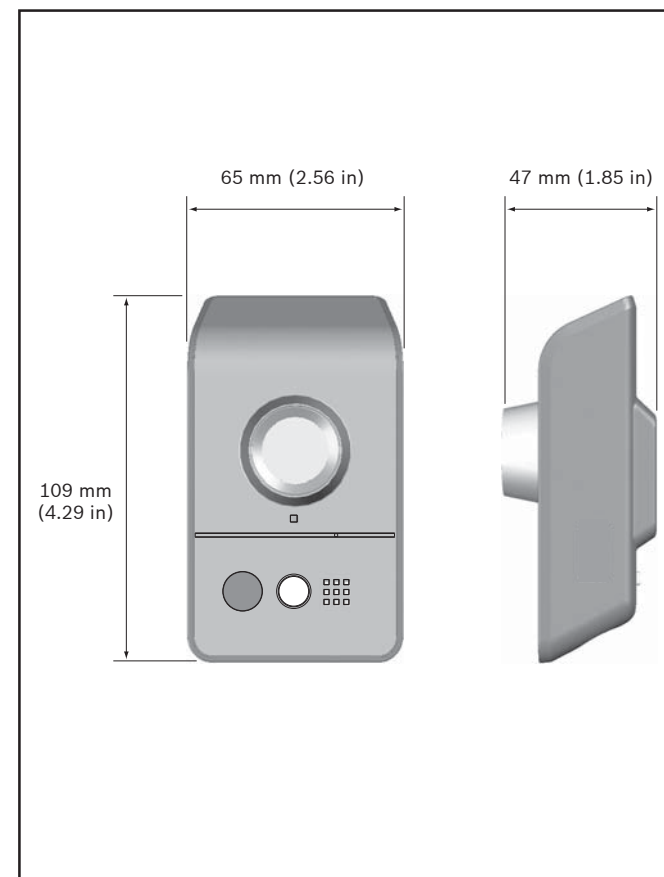
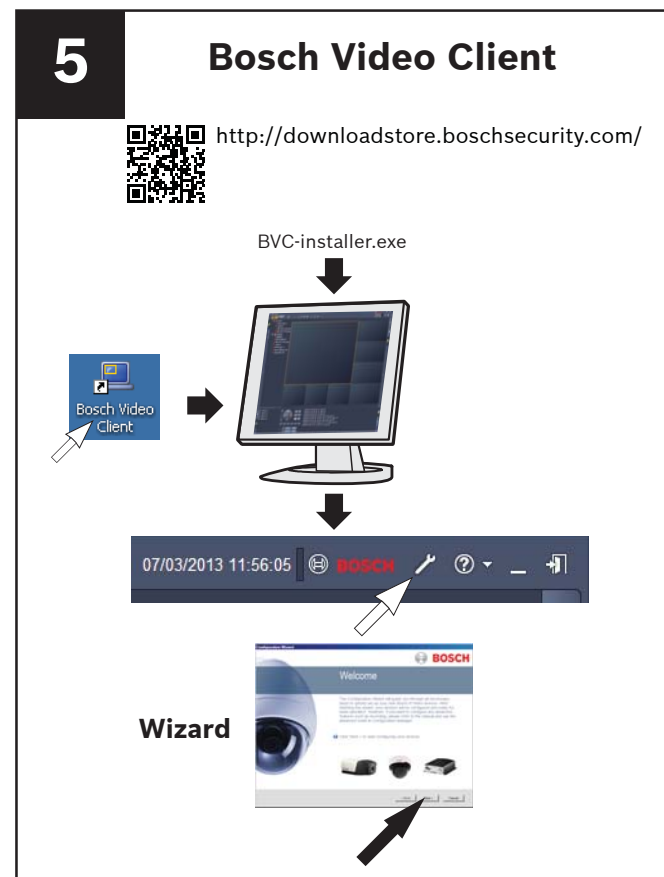
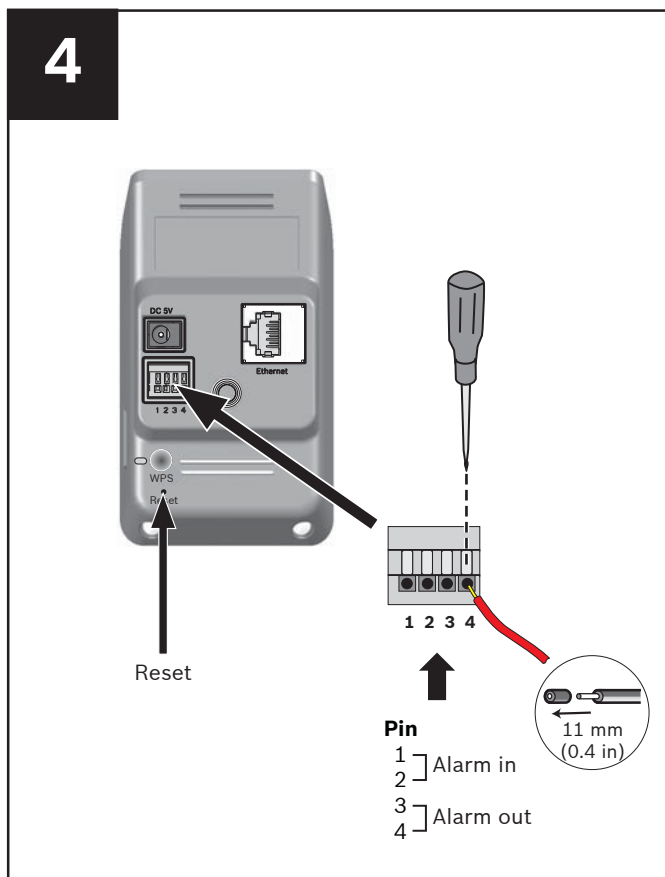
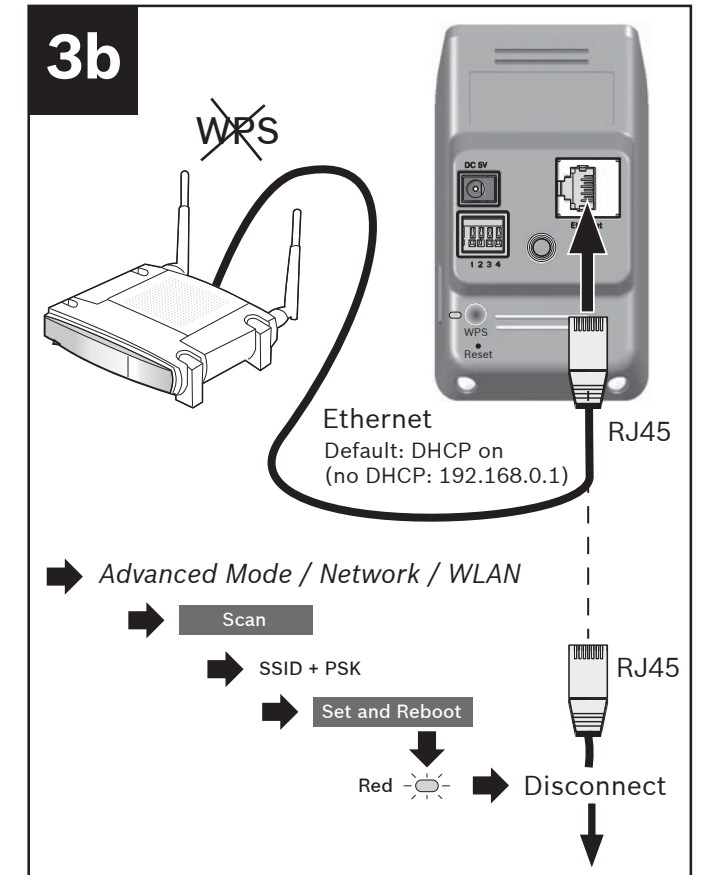
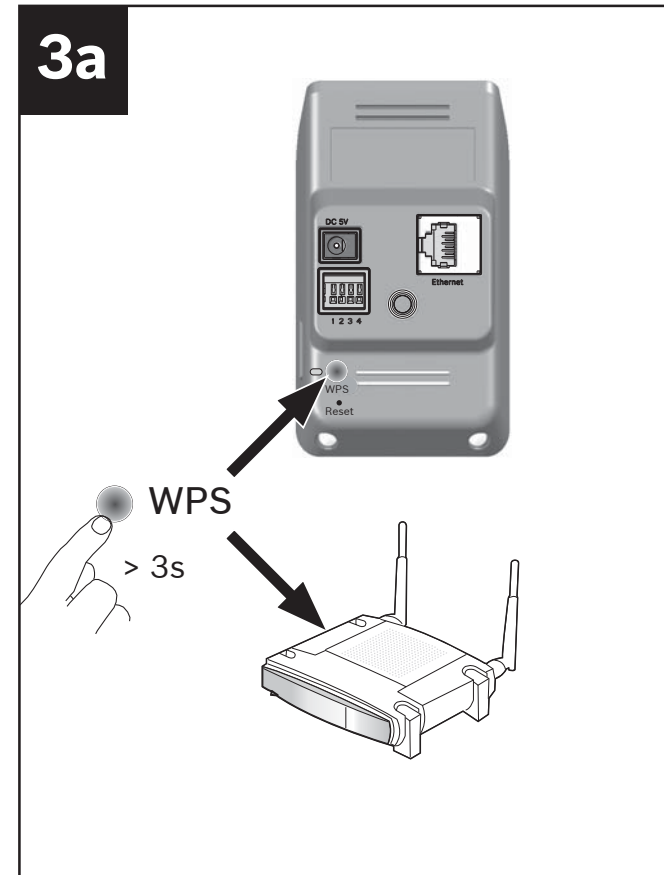
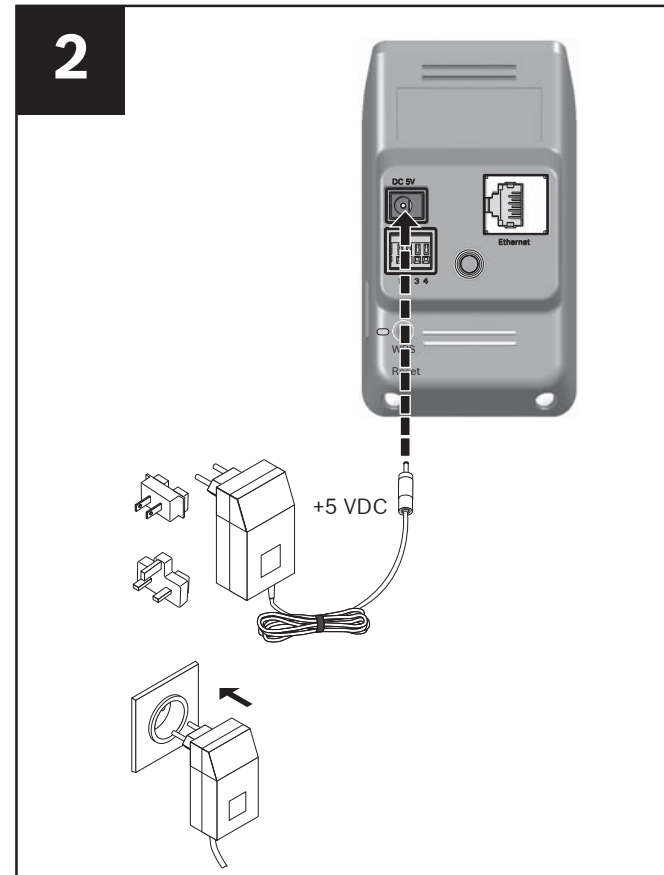
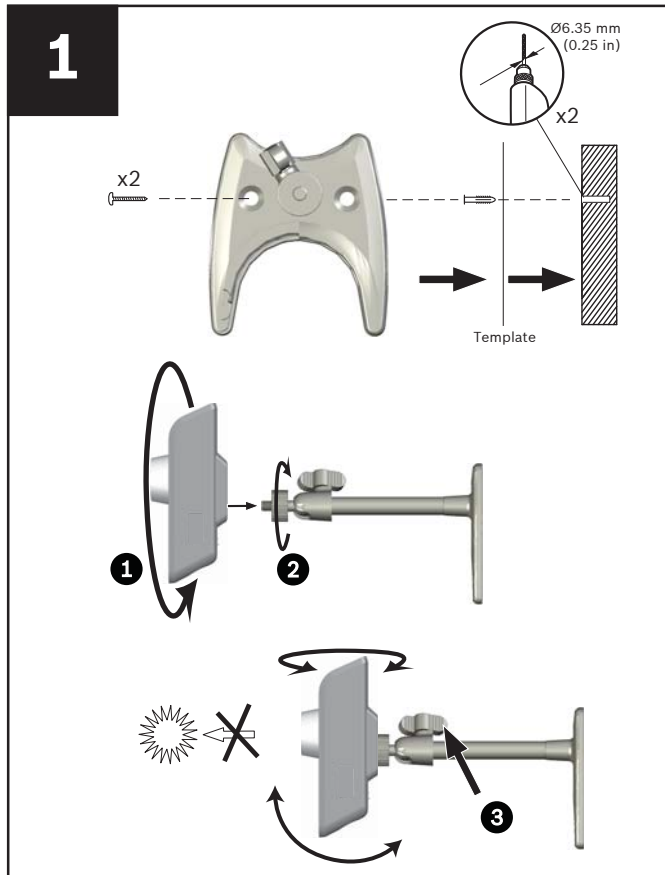


TINYON IP 2000 WI - Quick Install



1 Safety



Caution!

Indicates a hazardous situation which, if not avoided, could result in minor or moderate injury.



Notice!

Indicates a situation which, if not avoided, could result in damage to the equipment or environment, or data loss.

Important safety instructions

Read, follow, and retain for future reference all of the following safety instructions. Follow all warnings before operating the unit.

1. Clean only with a dry cloth. Do not use liquid cleaners or aerosol cleaners.
2. Do not install unit near any heat sources such as radiators, heaters, stoves, or other equipment (including amplifiers) that produce heat.
3. Never spill liquid of any kind on the unit.
4. Take precautions to protect the unit from power and lightning surges.
5. Adjust only those controls specified in the operating instructions.
6. Operate the unit only from the type of power source indicated on the label.
7. Unless qualified, do not attempt to service a damaged unit yourself. Refer all servicing to qualified service personnel.
8. Install in accordance with the manufacturer's instructions in accordance with applicable local codes.



Caution!

Installation should only be performed by qualified service personnel in accordance with the National Electrical Code (USA) or applicable local codes.



Caution!

The Low Voltage power supply unit must comply with EN/UL 60950. The power supply must be a SELV-LPS unit or a SELV - Class 2 unit (Safety Extra Low Voltage - Limited Power Source).

Notice!

Video loss is inherent to digital video recording; therefore, Bosch Security Systems cannot be held liable for any damage that results from missing video information. To minimize the risk of loss of digital information, Bosch Security Systems recommends multiple, redundant recording systems, and a procedure to back up all analog and digital information.



Optical elements are sensitive and should be protected at all times. Do not allow objects to come into contact with glass surfaces and do not touch optical elements with your fingers.

FCC Information

This equipment has been tested and found to comply with the limits for a **Class B** digital device, pursuant to Part 15 of the FCC Rules. These limits are designed to provide reasonable protection against harmful interference when the equipment is operated in a **residential installation**. This equipment generates, uses, and can radiate radio frequency energy and, if not installed and used in accordance with the instruction manual, may cause harmful interference to radio communications. However, there is no guarantee that interference will not occur in a particular installation. If this equipment does cause harmful interference to radio or television reception, which can be determined by turning the equipment off and on, the user is encouraged to try to correct the interference by one or more of the following measures:

- Reorient or relocate the receiving antenna;
- Increase the separation between the equipment and the receiver;
- Connect the equipment into an outlet on a circuit different from that to which the receiver is connected;
- Consult the dealer or an experienced radio/TV technician for help.

You are cautioned that changes or modifications not expressly approved by the party responsible for compliance could void your authority to operate the equipment. If necessary, the user should consult the dealer or an experienced radio/television technician for corrective action.

This device complies with part 15 of the FCC Rules. Operation is subject to the following two conditions:

1. This device may not cause harmful interference, and
2. This device must accept any interference received, including interference that may cause undesired operation.

FCC RF Radiation Exposure Statement:

This Transmitter must not be co-located or operating in conjunction with any other antenna or transmitter.

This equipment complies with FCC RF radiation exposure limits set forth for an uncontrolled environment. This equipment should be installed and operated with a minimum distance of 20 centimeters between the radiator and your body.



Disposal - Your Bosch product was developed and manufactured with high-quality material and components that can be recycled and reused. This symbol means that electronic and electrical appliances, which have reached the end of their working life, must be collected and disposed of separately from household waste material. Separate collecting systems are usually in place for disused electronic and electrical products. Please dispose of these units at an environmentally compatible recycling facility, per *European Directive 2002/96/EC*

CE 0560 ⓘ

This product is herewith confirmed to comply with the requirements set out in the Council Directive on the Approximation of the Laws of the Member States relating to Electromagnetic Compatibility (2004/108/EC), Low-voltage Directive (2006/95/EC), the procedures given in European Council Directive 99/5/EC and 2004/104/EC. The test was performed according to the following European standards: EN 300 328 V.1.8.1; EN 301 489-1 V1.9.2; EN 301 489-17 V2.2.1; EN 62311; EN60950-1

Regulatory statement (R&TTE)

European standards dictate maximum radiated transmit power of 100 mW EIRP and frequency range 2.400-2.4835 GHz.

Operation of this device is subjected to the following National regulations and may be prohibited to use if certain restriction should be applied.

- In France, the equipment must be restricted to the 2.4465-2.4835GHz frequency range and must be restricted to indoor use.

1 Sécurité



Caution!

Indique une situation dangereuse qui, si elle n'est pas évitée, peut entraîner des blessures mineures ou modérées.



Notice!

Indique une situation qui, si elle n'est pas évitée, peut entraîner des dommages pour l'équipement ou l'environnement, ainsi qu'une perte de données.

Consignes de sécurité importantes

Lisez et suivez l'ensemble des consignes de sécurité ci-après et conservez-les pour référence. Respectez les avertissements repris d'utilisation avant toute utilisation.

1. Pour nettoyer l'appareil, utilisez uniquement un chiffon sec. N'utilisez pas de nettoyants liquides ou en aérosol.
2. Évitez d'installer l'appareil à proximité de sources de chaleur telles qu'un radiateur, un système de chauffage, un four ou tout autre dispositif générant de la chaleur (amplificateurs, etc.).
3. Évitez de renverser des substances liquides sur l'appareil.
4. Prenez les précautions d'usage pour protéger l'appareil contre les surtensions du réseau électrique et contre la foudre.
5. Procédez uniquement au réglage des commandes tel qu'indiqué dans les consignes d'utilisation.
6. Utilisez exclusivement le type d'alimentation indiqué sur l'étiquette.
7. À moins de disposer des qualifications appropriées, n'essayez pas de réparer vous-même l'appareil. Toute opération de réparation doit être confiée à un réparateur qualifié.
8. Installez l'appareil conformément aux instructions du fabricant et au code d'électricité local en vigueur.



Caution!

L'installation doit exclusivement être réalisée par du personnel qualifié, conformément au code national d'électricité américain (NEC) ou au code d'électricité local en vigueur.

Le bloc d'alimentation basse tension doit être conforme à la norme EN/UL 60950. L'alimentation doit être fournie par une unité SELV-LPS ou SELV - classe 2 (Safety Extra Low Voltage - Limited Power Source).

Notice!

La perte vidéo est inhérente à l'enregistrement vidéo numérique. C'est pourquoi Bosch Security Systems ne saurait être tenu responsable de tout dommage résultant d'un manque d'informations vidéo. Afin de réduire au maximum le risque de perte d'informations numériques, Bosch Security Systems recommande de faire appel à plusieurs systèmes d'enregistrement redondants et de mettre en place une procédure de sauvegarde de l'ensemble des informations analogiques et numériques.



Les éléments optiques sont sensibles et doivent être protégés en toutes circonstances. Veillez à ce qu'aucun objet n'entre en contact avec des surfaces en verre. Veillez également ne pas toucher les éléments optiques avec les doigts.

Informations FCC

Suite à différents tests, cet appareil s'est révélé conforme aux exigences imposées aux appareils numériques de **Classe B**, en vertu de la section 15 du règlement de la Commission fédérale des communications des États-Unis (FCC). Ces exigences visent à fournir une protection raisonnable contre les interférences nuisibles quand l'appareil est utilisé dans une **installation résidentielle**. Cet appareil génère, utilise et émet de l'énergie de radiofréquences, et peut, en cas d'installation ou d'utilisation non conforme aux instructions, générer des interférences nuisibles aux communications radio. Toutefois, rien ne garantit l'absence d'interférences dans une installation particulière. Il est possible de déterminer la production d'interférences en mettant l'appareil successivement hors et sous tension, tout en contrôlant la réception radio ou télévision. L'utilisateur peut parvenir à éliminer les interférences éventuelles en prenant une ou plusieurs des mesures suivantes:

- Modifier l'orientation ou l'emplacement de l'antenne réceptrice;
- Éloigner l'appareil du récepteur;
- Brancher l'appareil sur une prise située sur un circuit différent de celui du récepteur;
- Consulter le revendeur ou un technicien qualifié en radio/télévision pour obtenir de l'aide.

Toute modification apportée au produit, non expressément approuvée par la partie responsable de l'appareil, est strictement interdite. Une telle modification est susceptible d'entraîner la révocation du droit d'utilisation de l'appareil. Cet appareil est conforme à la Partie 15 des règles FCC. Son utilisation est soumise aux deux conditions suivantes : (1) cet appareil ne doit pas provoquer d'interférences nuisibles ; et (2) cet appareil doit accepter toutes interférences reçues, y compris si celles-ci entraînent un fonctionnement indésirable.

Déclaration d'exposition aux radiations:

Cet équipement est conforme aux limites d'exposition aux rayonnements IC établies pour un environnement non contrôlé. Cet équipement doit être installé et utilisé avec un minimum de 20 cm de distance entre la source de rayonnement et votre corps.



Mise au rebut - Votre produit Bosch a été conçu et fabriqué à partir de matériaux et composants haute qualité qui peuvent être réutilisés.

Ce symbole signifie que les appareils électriques et électroniques en fin de vie doivent être mis au rebut séparément du reste des ordures ménagères.

Dans l'Union européenne, des services de collecte séparés sont déjà en place pour les produits électriques et électroniques. Veuillez mettre au rebut ces appareils au centre de collecte ou de recyclage local.

CE 0560 ⓘ

L'appareil a été validé à l'issue des tests, qui ont été effectués conformément aux normes européennes suivantes : EN 300 328 V.1.8.1; EN 301 489-1 V1.9.2; EN 301 489-17 V2.2.1; EN 62311; EN60950-1

Déclaration réglementaire (R&TTE)

Les normes européennes définissent la puissance de transmission rayonnée maximale de 100 mW EIRP et la plage de fréquences comprise entre 2,400 et 2,4835 GHz. L'utilisation de cet appareil est régie par les réglementations nationales suivantes et peut être interdite si certaines restrictions s'appliquent :

- En France, l'appareil doit être restreint à la plage de fréquences comprise entre 2,4465 et 2,4835 GHz et à un usage en intérieur.

1 Sicherheit

Wichtige Sicherheitshinweise

VORSICHT!

Die Installation darf nur von qualifiziertem Kundendienstpersonal gemäß den jeweils zutreffenden Elektrovorschriften ausgeführt werden.

VORSICHT!

Das Niederspannungs-Netzteil muss EN/UL 60950 entsprechen. Bei dem Netzteil muss es sich um eine Einheit gemäß SELV-LPS oder SELV – Class 2 (Safety Extra Low Voltage - Limited Power Source) handeln.

Lesen und befolgen Sie alle folgenden Sicherheitshinweise und bewahren Sie sie auf. Beachten Sie alle Warnungen am Gerät und in der Betriebsanleitung.

- Reinigen Sie das Gerät nur mit einem trockenen Tuch. Verwenden Sie keine flüssigen Reiniger oder Reiniger in Sprühdosen.
- Installieren Sie das Gerät nicht in unmittelbarer Nähe von Wärmequellen wie Heizkörpern, Heizgeräten, Öfen oder anderen Anlagen (einschließlich Verstärkern), die Wärme erzeugen.
- Verschütten Sie keine Flüssigkeit über dem Gerät.
- Trennen Sie das Gerät im Fall eines Gewitters vom Stromnetz.
- Nehmen Sie nur an den Bedienelementen Änderungen vor, die in der Betriebsanleitung beschrieben werden.
- Das Gerät darf nur mit der auf dem Etikett genannten Stromquelle betrieben werden.
- Versuchen Sie nicht, das Gerät selbst zu warten, wenn Sie nicht qualifiziert sind. Wartungsarbeiten sind ausschließlich von qualifiziertem Wartungspersonal durchzuführen.
- Bei der Installation sind die Anweisungen des Herstellers und die jeweils zutreffenden Elektrovorschriften zu beachten. Verwenden Sie ausschließlich vom Hersteller angegebene Zusatzgeräte und entsprechendes Zubehör.

3 Sicurezza

Istruzioni importanti per la sicurezza

ATTENZIONE!

L'unità di alimentazione a bassa tensione deve essere conforme allo standard di sicurezza EN/UL 60950. L'alimentazione deve essere un'unità SELV-LPS o SELV di Classe 2 (Safety Extra Low Voltage a corrente limitata).

ATTENZIONE!

L'installazione deve essere effettuata esclusivamente da personale qualificato nel rispetto del National Electrical Code (NEC) o delle normative locali vigenti.

Leggere, seguire e conservare per riferimento futuro le istruzioni sulla sicurezza seguenti. Seguire tutte le avvertenze riportate sull'unità e nelle istruzioni operative prima di utilizzare l'unità.

- Pulire solo con un panno asciutto. Non utilizzare detergenti liquidi o spray.
- Non installare l'unità in prossimità di fonti di calore come radiatori, riscaldatori, fornelli o altri apparecchi che producono calore. Evitare l'esposizione alla luce diretta del sole per lunghi periodi.
- Non versare mai liquidi di qualunque tipo sull'unità.
- Osservare le precauzioni necessarie per proteggere l'unità da sovratensioni elettriche e fulmini.
- Regolare solo i comandi specificati nelle istruzioni operative.
- Alimentare l'unità solo con l'alimentazione indicata nei dati di etichetta.
- Non tentare di riparare l'unità danneggiata, a meno che non si disponga di qualifiche particolari. Richiedere sempre l'intervento di personale tecnico qualificato per eventuali riparazioni.
- Installare l'unità in conformità con le istruzioni del produttore e con le normative locali vigenti. Utilizzare esclusivamente componenti ausiliari/accessori specificati dal produttore.



Entsorgung: Bei der Entwicklung und Fertigung Ihres Bosch Produkts wurden hochwertige Materialien und Bauteile eingesetzt, die wiederaufbereitet und wiederverwendet werden können. Dieses Symbol weist darauf hin, dass Elektro- und Elektronikgeräte am Ende ihrer Lebensdauer getrennt vom Hausmüll gesammelt und entsorgt werden müssen. Für elektrische und elektronische Altgeräte gibt es in der Regel gesonderte Sammelstellen. Geben Sie diese Geräte gemäß der *Europäischen Richtlinie 2002/96/EG* bei einer entsprechenden Entsorgungseinrichtung ab.

HINWEIS!

Videoverlust ist bei digitalen Videoaufzeichnungen nicht auszuschließen. Daher übernimmt Bosch Security Systems keine Haftung für Schäden, die aus verloren gegangenen Videodaten entstehen. Zur Minimierung des Verlustrisikos von digitalen Daten empfiehlt Bosch Security Systems den Einsatz mehrerer redundanter Aufzeichnungssysteme sowie ein Verfahren zur Sicherung aller analogen und digitalen Daten.

Optische Elemente sind empfindlich und sollten stets geschützt werden. Stellen Sie sicher, dass diese Objekte nicht mit Glasoberflächen in Kontakt kommen, und berühren Sie optische Elemente nicht mit den Fingern.

CE 0560 ⓘ

Diese Geräte entsprechen den Anforderungen und anderen relevanten Bestimmungen der Richtlinie 1999/5/EC.

http://www.boschsecurity.com/catalog_overview.htm



Smaltimento - Questo prodotto Bosch è stato sviluppato e fabbricato con materiali e componenti di alta qualità riciclabili e riutilizzabili. Questo simbolo indica che le apparecchiature elettroniche ed elettriche non più utilizzabili devono essere raccolte e smaltite separatamente dai rifiuti domestici. Normalmente esistono impianti di raccolta differenziata per prodotti elettronici ed elettrici non più utilizzati. Smaltire le unità in un impianto di riciclaggio compatibile con l'ambiente, in conformità alla *Direttiva Europea 2002/96/EC*.

NOTA!

La perdita del segnale video è una caratteristica delle registrazioni video digitali, per cui Bosch Security Systems non è responsabile di eventuali danni dovuti alla mancanza di informazioni video. Per ridurre il rischio di perdita di informazioni digitali, Bosch Security Systems consiglia di utilizzare sistemi di registrazione multipli ridondanti ed una procedura di backup di tutte le informazioni analogiche e digitali.

Gli elementi ottici sono delicati e devono essere sempre protetti. Non mettere a contatto oggetti con le superfici di vetro e non toccare gli elementi ottici con le dita.

CE 0560 ⓘ

Questa apparecchiatura rispetta i requisiti essenziali e le altre clausole rilevanti della Direttiva 1999/5/CE.

http://www.boschsecurity.com/catalog_overview.htm

2 Seguridad

Instrucciones de seguridad importantes

ATTENZIONE!

La unidad de alimentación de baja tensión debe cumplir con la norma EN/UL 60950. La fuente de alimentación debe ser una unidad SELV-LPS (Safety Extra Low Voltage - Limited Power Source, Tensión baja y seguridad adicional - Fuente de alimentación limitada) o una unidad SELV - Clase 2.

ATTENZIONE!

La instalación debe realizarla únicamente personal cualificado de conformidad con el National Electric Code de EE. UU. o las normas aplicables en su país.

Lea y respete las siguientes instrucciones de seguridad y guárdelas para poder consultarlas en el futuro. Siga todas las advertencias de la unidad y de las instrucciones de funcionamiento antes de utilizar la unidad.

- Límpielo sólo con un paño seco. No utilice limpiadores líquidos ni aerosoles.
- La unidad no se debe instalar cerca de fuentes de calor como radiadores, calefactores, estufas u otros equipos que produzcan calor.
- No derrame líquido de ningún tipo en la unidad.
- Tome las precauciones necesarias para proteger la unidad de tormentas eléctricas y subidas de tensión.
- Ajuste sólo los controles especificados en las instrucciones de funcionamiento.
- Utilice la unidad sólo con el tipo de fuente de alimentación indicado en la etiqueta.
- A menos que esté cualificado para ello, no intente reparar una unidad dañada. Todas las reparaciones deben ser realizadas por personal de servicio cualificado.
- Instale esta unidad de acuerdo con las instrucciones del fabricante y conforme a las normas aplicables en su país. Utilice sólo conexiones y accesorios especificados por el fabricante.

4 安全にご使用いただくために

安全に関するご注意

注意

低電圧電源ユニットは、EN/UL 60950 に準拠する必要があります。電源は SELV-LPS (Safety Extra Low Voltage - Limited Power Source) ユニット、または SELV - クラス 2 ユニットでなければなりません。

注意

本機の設置は、米国電気工事規程 (NEC) または該当する地域の法規に従って有資格者が行ってください。

安全にお使いいただくために、以下の注意事項をよくお読みいただき、必ずお守りください。また、後で参照できるよう、本マニュアルを大切に保管してください。本機を操作する前に、本機に貼付されている警告や操作マニュアルに明記されているすべての警告に従ってください。

- 清掃するときは乾いた布を使用してください。液体クリーナーやクリーニングスプレーは使用しないでください。
- ラジエーターやヒーター、ストーブなどの熱を発生する機器の近くに本機を設置しないでください。長時間直射日光に当てないでください。
- 本機の上に液体をこぼさないでください。
- 電源や雷サージから本機を保護するための対策を実施してください。
- 本機の調整は、本マニュアルの記載内容に従って行ってください。
- ラベルに記載されている種類の電源以外、使用しないでください。
- 有資格者以外は、本機の修理を行わないでください。本機の修理は有資格のサービススタッフに依頼してください。
- 本機の設置は、弊社の規定や設置する地域の法規に従って行ってください。付属品やアクセサリは弊社指定品を使用してください。本機の部品をお客様自身で交換するなどした場合、保証契約や使用許諾契約が無効になる場合があります。



Desecho: este producto de Bosch se ha desarrollado y fabricado con componentes y material de alta calidad que se pueden reciclar y reutilizar. Este símbolo indica que los aparatos electrónicos y eléctricos que hayan terminado su vida útil se deben recoger y no desecharse junto a los residuos domésticos. Suele haber sistemas de recogida distintos para los productos electrónicos y eléctricos que ya no se utilizan. Deposite estas unidades en alguna instalación de reciclado respetuosa con el medioambiente, según la *Directiva Europea 2002/96/EC*.

¡NOTA!

Dado que la pérdida de vídeo es un elemento inherente a la grabación de vídeo digital, Bosch Security Systems no se hace responsable de ningún daño derivado de la pérdida de información de vídeo. Para minimizar el riesgo de pérdida de información digital, Bosch Security Systems recomienda la implementación de varios sistemas de grabación redundantes, así como el uso de un procedimiento para realizar copias de seguridad de toda la información analógica y digital.

Los elementos ópticos son sensibles y deben estar protegidos en todo momento. No deje que ningún objeto entre en contacto con superficies de cristal ni toque los elementos ópticos con los dedos.

CE 0560 ⓘ

Este equipo cumple con los requisitos esenciales y otras provisiones relevantes de la Directiva 1999/5/EC.

http://www.boschsecurity.com/catalog_overview.htm



廃棄 - Bosch 製品は、リサイクルおよび再利用が可能な高品質の材質やコンポーネントを使用して開発、製造されています。この記号は、使用済みの電子部品や機器を家庭用のごみと分別して、回収および廃棄しなければならないことを示しています。通常、電子部品や機器は、国や地方自治体によって分別回収や廃棄方法が異なります。

注

映像口スは、デジタル映像録画に固有の現象です。このため、Bosch Security Systems は、映像情報の損失による損害に対して一切責任を負いません。デジタル情報が途切れるリスクを最小限に抑えるために、Bosch Security Systems では、複数の録画システムを用意して冗長化し、すべてのアナログおよびデジタル情報のバックアップを取ることをお勧めします。

光学素子はデリケートなため常に取り扱いに注意してください。ガラス面に物を接触させたり、光学素子を指で触ったりしないでください。

5 Veiligheid

Belangrijke veiligheidsinstructies

LET OP!

De laagspanningsvoedingseenheid dient te voldoen aan de veiligheidsnorm EN/UL 60950. De voedingseenheid dient een SELV-LPS-of een SELV-eenheid van klasse 2 (Safety Extra Low Voltage - stroombegrenzer) te zijn.

LET OP!

Het apparaat mag alleen door gekwalificeerd personeel worden geïnstalleerd. De installatie dient in overeenstemming met de ter plaatse geldende richtlijnen voor elektrische apparatuur te worden uitgevoerd.

Lees alle onderstaande veiligheidsinstructies, volg ze op, en bewaar ze zodat u ze ook in de toekomst kunt raadplegen. Neem alle waarschuwingen in acht alvorens het apparaat te gebruiken.

- Maak het apparaat alleen met een droge doek schoon. Gebruik geen vloeibare schoonmaakproducten of spuitbussen.
- Installeer dit apparaat niet in de buurt van warmtebronnen zoals radiatoren, verwarmingen, ovens of andere apparaten die hitte voortbrengen. Voorkom langdurige blootstelling aan direct zonlicht.
- Mors geen vloeistof op het apparaat.
- Neem voorzorgsmaatregelen om het apparaat te beschermen tegen schade door bliksem en stroomstoten.
- Wijzig alleen die bedieningselementen die in de bedieningsvoorschriften worden vermeld.
- Sluit het apparaat uitsluitend aan met het voltage dat is vermeld op het etiket op het apparaat.
- Voer zelf geen onderhoud aan een beschadigd apparaat uit. Laat onderhoud over aan professionele servicemonteurs.
- Installeer dit apparaat zoals beschreven in deze handleiding en in overeenstemming met de ter plaatse geldende richtlijnen. Maak uitsluitend gebruik van door de fabrikant aanbevolen toebehoren/ accessoires.

7 Segurança

Instruções de segurança importantes

CUIDADO!

A instalação apenas deve ser realizada por técnicos qualificados, de acordo com a National Electrical Code (Norma Electrotécnica Norte-Americana) ou os códigos locais aplicáveis.

CUIDADO!

A fonte de alimentação de baixa tensão tem de estar conforme a norma EN/UL 60950. A fonte de alimentação tem de ser uma unidade SELV-LPS ou SELV - Classe 2 (extra-baixa tensão de segurança - fonte de alimentação limitada).

Leia, siga e guarde para consulta a totalidade das instruções de segurança que se seguem.

- Limpe apenas com um pano seco. Não utilize produtos de limpeza líquidos ou aerossóis.
- Não instale a unidade junto de fontes de calor como, por exemplo, radiadores, aquecedores, fogões, nem de outro tipo de equipamento que produza calor. Evite expor a unidade à luz solar directa durante longos períodos de tempo.
- Nunca derrame líquidos de qualquer tipo sobre a unidade.
- Tome precauções para proteger a unidade contra relâmpagos e picos de tensão.
- Ajuste apenas os controlos especificados nas instruções de funcionamento.
- A unidade deve funcionar apenas com o tipo de fonte de alimentação indicado na etiqueta.
- A menos que disponha das indispensáveis qualificações, não tente reparar a unidade sozinho. Remeta todas as operações de reparação para técnicos qualificados.
- Instale de acordo com as instruções do fabricante e as normas electrotécnicas locais aplicáveis. Utilize apenas ligações/acessórios especificados pelo fabricante.

	Afvalverwerking - Uw Bosch-product is ontworpen en gefabriceerd met materialen van hoge kwaliteit en componenten die gerecycled en opnieuw gebruikt kunnen worden. Dit pictogram geeft aan dat elektronische en elektrische apparatuur die het einde van de levensduur heeft bereikt, apart dient te worden ingezameld en gescheiden van het huishoudelijk afval moet worden afgevoerd. Er bestaan meestal gescheiden inzamelsystemen voor gebruikte elektrotechnische en elektronische apparatuur. Lever deze apparatuur in bij een geschikt verzamelpunt voor recycling, overeenkomstig de <i>Europese Richtlijn 2002/96/EC</i> .
---	--

AANWIJZING!


Beeldverlies is inherent aan digitale video-opnamen. Derhalve kan Bosch Security Systems niet aansprakelijk worden gesteld voor schade tengevolge van het ontbreken van video-informatie. Bosch Security Systems raadt de toepassing van meerdere, redundante opnamesystemen en een procedure voor het maken van back-ups van alle analoge en digitale informatie aan, om zo het risico van het verlies van digitale informatie tot een minimum te beperken.

Optische elementen zijn gevoelig en moeten te allen tijde worden beschermd. Laat objecten niet in aanraking komen met glasoppervlakken en raak optische elementen niet aan met uw vingers.

CE 0560 ⓘ

Deze apparatuur voldoet aan de essentiële vereisten en andere relevante voorzieningen van EU-richtlijn 1999/5/EC.

http://www.boschsecurity.com/catalog_overview.htm

	Eliminação - O seu produto Bosch foi desenvolvido e produzido com materiais e componentes de alta qualidade que podem ser reciclados e reutilizados. Este símbolo significa que os equipamentos eléctricos e electrónicos têm de ser eliminados separadamente do lixo doméstico, no fim da sua vida útil. Normalmente, encontram-se à disposição sistemas separados, que se destinam à recolha de produtos electrónicos e eléctricos obsoletos. Coloque estas unidades num centro de reciclagem compatível com o meio ambiente, de acordo com a <i>Directiva Europeia 2002/96/CE</i>
---	---

NOTA!

A perda de vídeo é inerente à gravação de vídeo digital; por este motivo, a Bosch Security Systems não poderá ser responsabilizada por qualquer dano resultante de informação de vídeo em falta. Para minimizar o risco de perda de informação digital, a Bosch Security Systems recomenda a implementação de vários sistemas de gravação redundantes e de um procedimento para fazer uma cópia de segurança de toda a informação analógica e digital.

Os elementos ópticos são sensíveis e devem estar sempre protegidos. Não permita que nenhum objecto entre em contacto com as superfícies de vidro e não toque nos elementos ópticos com os dedos.

CE 0560 ⓘ

Este equipamento está de acordo com os requisitos essenciais e outras provisões relevantes da Diretiva 1999/5/EC.

http://www.boschsecurity.com/catalog_overview.htm

6 Bezpieczeństwo

Ważne wskazówki dotyczące bezpieczeństwa

UWAGA!

Instalacja powinna być wykonywana wyłącznie przez wykwalifikowanych pracowników serwisu, zgodnie z obowiązującymi zasadami bezpieczeństwa.

UWAGA!

Zasilacz niskonapięciowy musi spełniać wymagania normy EN/UL 60950. Zasilacz musi być urządzeniem SELV-LPS lub SELV, klasa 2 (zabezpieczone urządzenie niskonapięciowe zasilane ze źródła z ograniczeniem prądowym).

Przeczytać, przestrzegać i zachować na przyszłość wszystkie instrukcje dotyczące bezpieczeństwa.

- Do czyszczenia używać tylko suchej ściereczki. Nie należy używać środków czyszczących w płynie lub w aerozolu.
- Nie instalować urządzenia w pobliżu źródeł ciepła, takich jak grzejniki, piece lub inne urządzenia wytwarzające ciepło. Unikać wystawiania urządzenia na długotrwałe bezpośrednie działanie promieni słonecznych.
- Na urządzenie nie wolno wylewać żadnych cieczy.
- Urządzenie należy zabezpieczyć przed wyładowaniami atmosferycznymi i skokami napięcia w sieci energetycznej.
- Do regulacji wolno używać tylko elementów sterujących określonych w instrukcji obsługi.
- Urządzenie powinno być zasilane wyłącznie ze źródła zasilania o parametrach podanych na tabliczce znamionowej.
- Nie należy dokonywać samodzielnych prób naprawy urządzenia. Naprawy należy zlecać wykwalifikowanym pracownikom serwisu.
- Należy instalować urządzenie zgodnie z zaleceniami producenta oraz zgodnie z lokalnymi przepisami. Używać wyłącznie akcesoriów / części określonych przez producenta.

8 安全

重要安全说明

注意


低电压电源装置必须符合 EN/UL 60950。电源必须是 SELV-LPS 装置或 SELV - 2 类装置（安全超低电压 – 受限制电源）。

注意

安装须由合格的维修人员遵照国家电工标准或当地的相关电气规则进行。

阅读、遵循并保留以下所有安全说明。留意装置和操作说明中的所有警告信息。

- 只能使用干软布清洁。请勿使用液体清洁剂或喷雾清洁剂
- 不要在靠近热源的地方安装装置，例如散热器、加热器、火炉或其它生热装置（包括放大器）。
- 不要让任何液体溅入设备。
- 在雷雨期间或长期不用时，拔下装置的电源插头。
- 请仅调节操作说明书中指定的控件。
- 仅使用标签上指明的电源类型操作装置。
- 除非是合格人员，否则不要尝试自行维修已损坏的装置。所有维修事项均应交给合格的维修人员处理。
- 仅用制造商指定的替换部件。
- 遵照制造商的说明和当地的适用法规进行安装。仅用制造商指定的附件 / 配件。对装置进行改装或改造可能导致用户的保修或授权协议失效。

	Utylizacja – produkt firmy Bosch jest zaprojektowany i wytwarzany z materiałów o wysokiej jakości i elementów nadających się do recyklingu i ponownego wykorzystania. Symbol ten oznacza, że wyrzucanie urządzeń elektrycznych i elektronicznych wycofanych z eksploatacji wraz z odpadami pochodzącymi z gospodarstw domowych jest zabronione. Miejsca zbiórki zużytych urządzeń elektrycznych i elektronicznych są zwykle wyznaczone przez lokalne władze. Zgodnie z <i>Dyrektywą Europejską 2002/96/WE</i> , urządzenia takie powinny być utylizowane w odpowiednich zakładach przetwórczych.
---	---

UWAGA!


Zanik sygnału wizyjnego jest nieodłącznym elementem jego cyfrowego zapisu. W związku z tym firma Bosch Security Systems nie ponosi odpowiedzialności za szkody spowodowane utratą określonych danych wizyjnych. Aby ograniczyć do minimum ryzyko utraty danych cyfrowych, firma Bosch Security Systems zaleca stosowanie kilku nadmiarowych systemów zapisu, jak również tworzenie kopii zapasowych całości danych analogowych i cyfrowych.

Podzespoły optyczne są delikatnymi elementami i zawsze należy obchodzić się z nimi ostrożnie. Szklane powierzchnie tych podzespołów należy chronić przed kontaktem z wszelkimi obiektami oraz unikać dotykania ich palcami.

CE 0560 ⓘ

This equipment is in compliance with the essential requirements and other relevant provisions of Directive 1999/5/EC.

http://www.boschsecurity.com/catalog_overview.htm

	回收处理 - 博世产品采用高品质的材料和组件进行开发和制造，可以回收利用。该符号表示在电气和电子设备达到其使用寿命期限时，应与生活垃圾分开收集处理。通常有专门的回收机构来处理废旧的电气和电子产品。请通过符合 <i>欧盟 2002/96/EC</i> 标准的环保回收机构来处理本设备。
---	--

注释

视频丢失是数字视频录像的固有现象；因此，博世安防系统公司对由于视频信息丢失所导致的任何损坏不负任何责任。为了尽量减少丢失数字信息的风险，博世安防系统公司建议采用多路冗余录像系统，并对所有模拟和数字信息进行备份。

光学元件非常敏感，应始终小心加以保护。勿让任何物体与镜面接触，也不要用手指触摸光学元件。