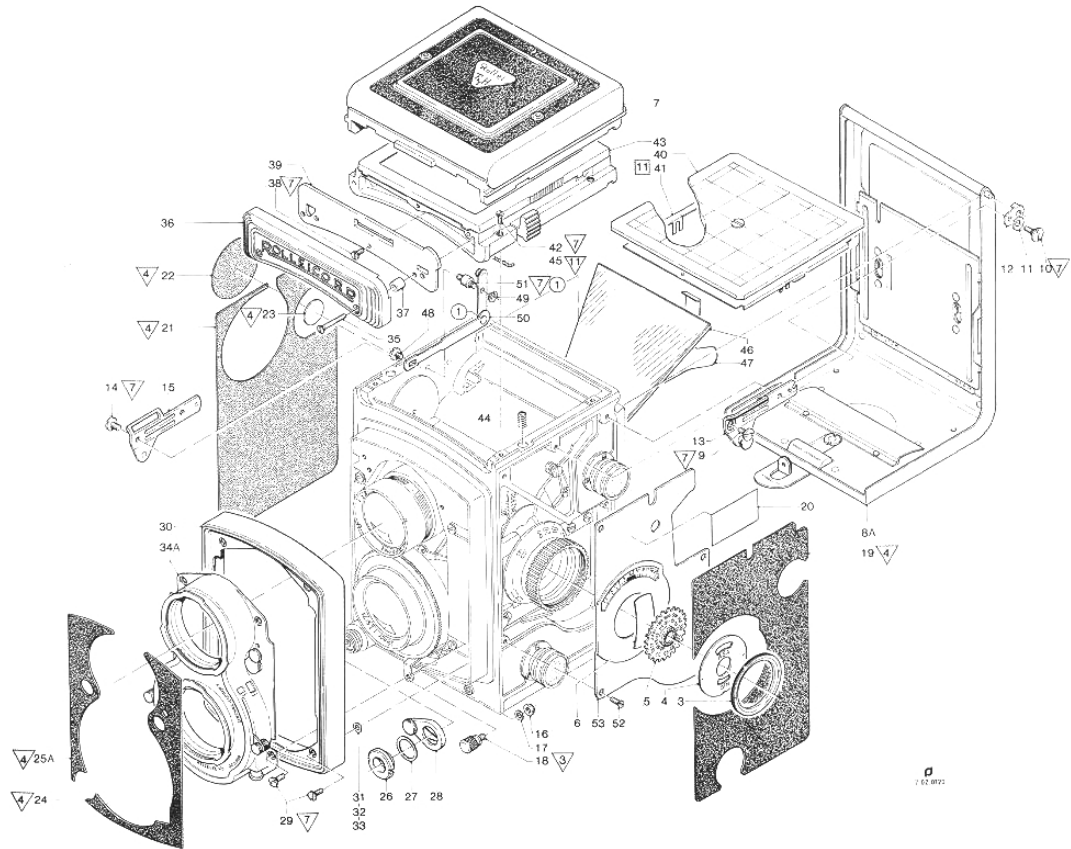


2.01.0120

Rollei Service		ERSATZTEILLISTE PARTSBOOK LISTE DE PIÈCES				12-74	2.01.0120			
						ROLLEICORD VB KPL. 03000.99.0				
POS. ITEM POS.	X R K ●	SACH-NR. PART-NR. NO. DE PIÈCES	BENENNUNG DESCRIPTION DÉSIGNATION	STÜCK PRO VARIANTE QTY-TYPE PIÈCES PAR VARIANTE					BEMERKUNG REMARK OBSERVATION	
				00	01	02	03	04	05	
1	●	03000.99.0	ROLLEICORD VB KPL. ROLLEICORD VB CPL.	-						1962 →
2	●	03000.41.4	ROLLEICORD VB	1						SIEHE / SEE 2.02.0120
3	●	92280.41.1	ROLLEICORD VB GEHÄUSEAUSLOESER	1						
4	●	08090.00.0	BODY RELEASE OBJEKTIVDECKEL, PLASTIK	1						(WW)
5	●	04410.41.0	LENS CAP, PLASTIC OBJEKTIVDECKEL, CHROM	-						(WW)
6	●	04258.00.0	LENS CAP, CHROMIUM TRAGRIEMEN	1						
7	●	95230.99.0	NECK STRAP BEREITSCHAFTSTASCHE	-						(NB)
8	●	91229.42.0	EVERREADY CASE 16-BILD-SCHALTUNG	-						(NB)
9	●	91239.42.0	16-EXPOSURE KIT 24-BILD-SCHALTUNG 24-EXPOSURE KIT	-						(NB)



**REPARATUR-HINWEISE, JUSTIERANGABEN, SCHMIERPUNKTE**

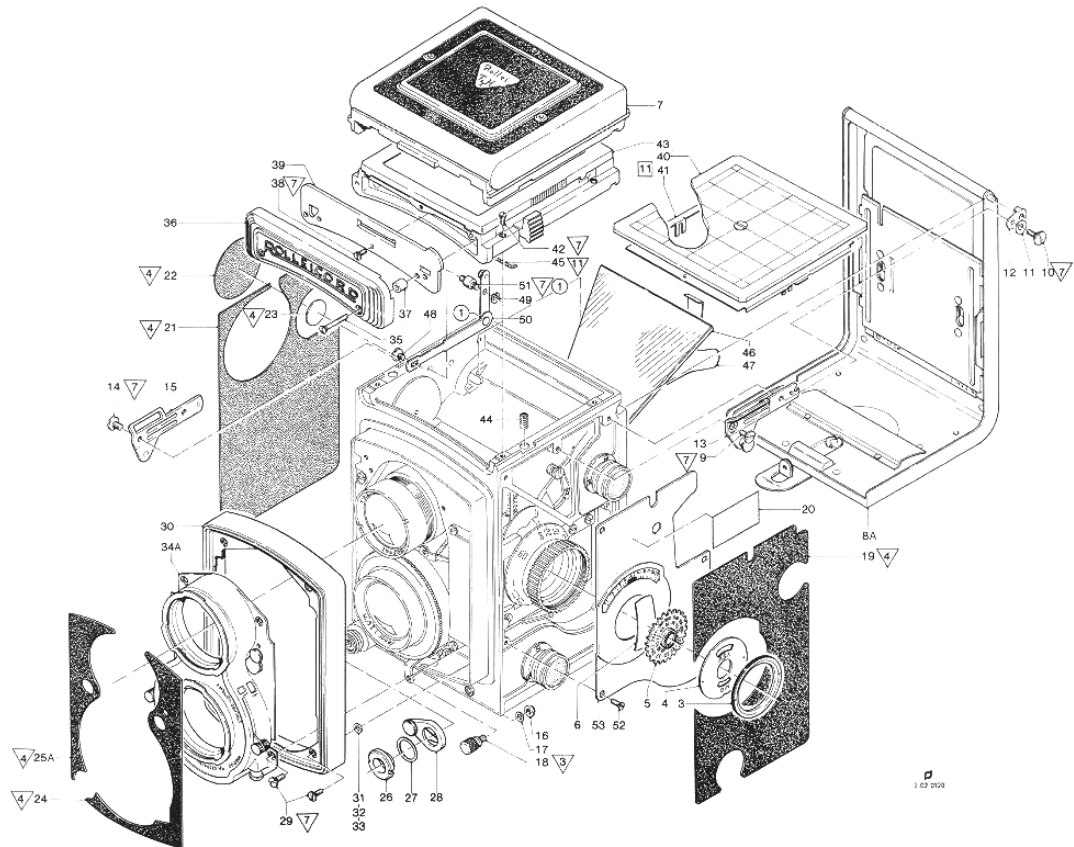
**REPAIR AND ADJUSTMENT INSTRUCTIONS, LUBRICATION POINTS**

1. Kamerarückwand Pos. 8A an Kamera ansetzen und Verriegelung prüfen.  
Bei Bedarf: Formschraube Pos. 53A (2.03.0122) erneuern.  
Filmkanal mit Kollimator prüfen:  
 $0,45 \pm 0,03 \text{ mm} \triangleq \pm 3$  Teilstriche (75/80 Skala)
2. Abschlusskasten Pos. 27 in Stellung 0,9 m aufsetzen.  
**Beachte:**
  1. Gleichmässiger Abstand zwischen Abschlusskasten und Abdeckrahmen pos. 102.
  2. In  $\infty$ -Stellung soll der Abstand zwischen Abschlusskasten und Kamerakörper ca. 0,4 mm betragen.
Bei Bedarf: Abschlusskasten auf Höhe abschlagen. Gleichmässigen Abstand mit Unterslegscheiben Pos. 31-33 ausgleichen.
3. Aufsetzen der Verschlusskappe Pos. 34A auf Kamerakörper.
  1. Verschluss auf B und Blende 22 einstellen. Verschlusskappe gleichfalls auf B und 22 einstellen.
  2. Beim Aufsetzen der Verschlusskappe wird der Auslösehebel Pos. 13 (2.05.0120) vom Objektivträger in den Schlitz der Verschlusskappe eingeführt.  
**Beachte:** Richtigen Eingriff vom XV-Schaltgriff, Doppelbelichtungsschaltgriff, Blendenhebel sowie Schlitz vom Verschlusseinstellung.

1. Fit camera back item 8A on camera and check catch.  
If necessary: Renew shaped screw item 53A (2.03.0122).  
Check film channel with Collimator:  
 $0,45 \pm 0,03 \text{ mm} \triangleq \pm 3$  graduations (75/80 scale).
2. Fit terminal box item 27 in 0.9 m position.  
**Note:**
  1. Uniform distance between terminal box and masking frame item 102.
  2. In  $\infty$  position the distance between terminal box and camera body should be approximately 0.4 mm.
If necessary: Reduce height of terminal box. Correct uniform distance with washers item 31 to 33.
3. Fitting front cover assembly item 34A on camera body.
  1. Set shutter to B and f/22.  
Set front cover assembly to B and f/22 as well.
  2. When fitting the front cover assembly guide the release lever item 13 (2.05.0120) of the lens carrier into the slot of the front cover assembly.  
**Note:** Correct engagement of XV switch lever double exposure prevention switch lever, diaphragm lever and slot of shutter setting ring.

Rollei Service		ERSATZTEILLISTE PARTSBOOK LISTE DE PIÈCES				12-74	2.02.0120			
						ROLLEICORD 03000.41.4				
POS. ITEM POS.	X R K ●	SACH-NR. PART-NR. NO. DE PIÈCES	BENENNUNG DESCRIPTION DÉSIGNATION	STÜCK PRO VARIANTE QTY-TYPE PIÈCES PAR VARIANTE					BEMERKUNG REMARK OBSERVATION	
				00	01	02	03	04	05	
1	●	03000.41.4	ROLLEICORD VB	-						1962 → 11.136 + 11.269
2	●		ROLLEICORD VB FILMSPULE FILMSPPOOL	1						
3		05076.00.0	VORSCHRAUBRING	1						
4	X	03517.00.3	RETAINING RING DECKPLATTE COVER PLATE	1						
5	X	03500.08.2	EINSTELLSCHEIBE FOCUSING SCREEN	1						
6		03518.00.0	BLATTFEDER FLAT SPRING	1						
7	X	08900.41.1	LICHTSCHACHT FOCUSING HOOD	1						SIEHE / SEE 2.08.0900
8	X	03250.42.3	RUECKWAND BACK COVER	1						→ 1972 SIEHE / SEE 2.09.0110
8A		03250.42.4	RUECKWAND ★ BACK COVER	1						1972 → SIEHE / SEE 2.09.0120 04550.41.0-W010
9		01153.87.0	LINSENSCHRAUBE OVAL-HEAD SCREW	1						
10		01127.87.0	ANSATZSCHRAUBE SHOULDER SCREW	1						
11		03529.00.0	FEDERSCHEIBE SPRING WASHER	1						
12	X	03528.00.1	RIEGEL LATCH	1						
13	X	03500.11.3	RIEMENHALTER LINKS NECKSTRAP HOLDER LEFT	1						
14		01153.87.0	LINSENSCHRAUBE OVAL-HEAD SCREW	2						
15	X	03500.10.3	RIEMENHALTER RECHTS NECKSTRAP HOLDER RIGHT	1						
16		01832.84.0	SCHLITZMUTTER SLOTTED NUT	1						
17		03158.00.0	UNTERLEGSCHLEIFE WASHER	1						(NB)
18	X	03198.00.2	AUFZUGKNOPF SHUTTER WIND KNOB	1						
19	A	03583.00.2	BELEDERUNG LEATHER COVERING	1						
20		03157.00.0	DECKSCHEIBE COVER PLATE	1						
21	A	03582.00.3	BELEDERUNG LEATHER COVERING	1						
22	A	03110.00.3	SCHEIBE FOLIE 25,5 DMR COVER PIECE 25,5 DMR	1						
23		03113.00.0	DECKSCHEIBE COVER DISC	1						
24	A	03737.00.2	BELEDERUNG LEATHER COVERING	1						
25		03736.00.1	BELEDERUNG LEATHER COVERING	1						→ 1966
25A	A	03736.00.3	BELEDERUNG LEATHER COVERING	1						1966 →
26		03615.00.1	EINSCHRAUBRING CONTACT RETAINING RING	1						04000.47.1-W001
27		04468.00.0	UNTERLEGSCHLEIFE WASHER	1						(NB)
28	X	03600.07.1	KONTAKTHEBEL CONTACT LEVER	1						

FORTSETZUNG 1  
CONTINUED 1



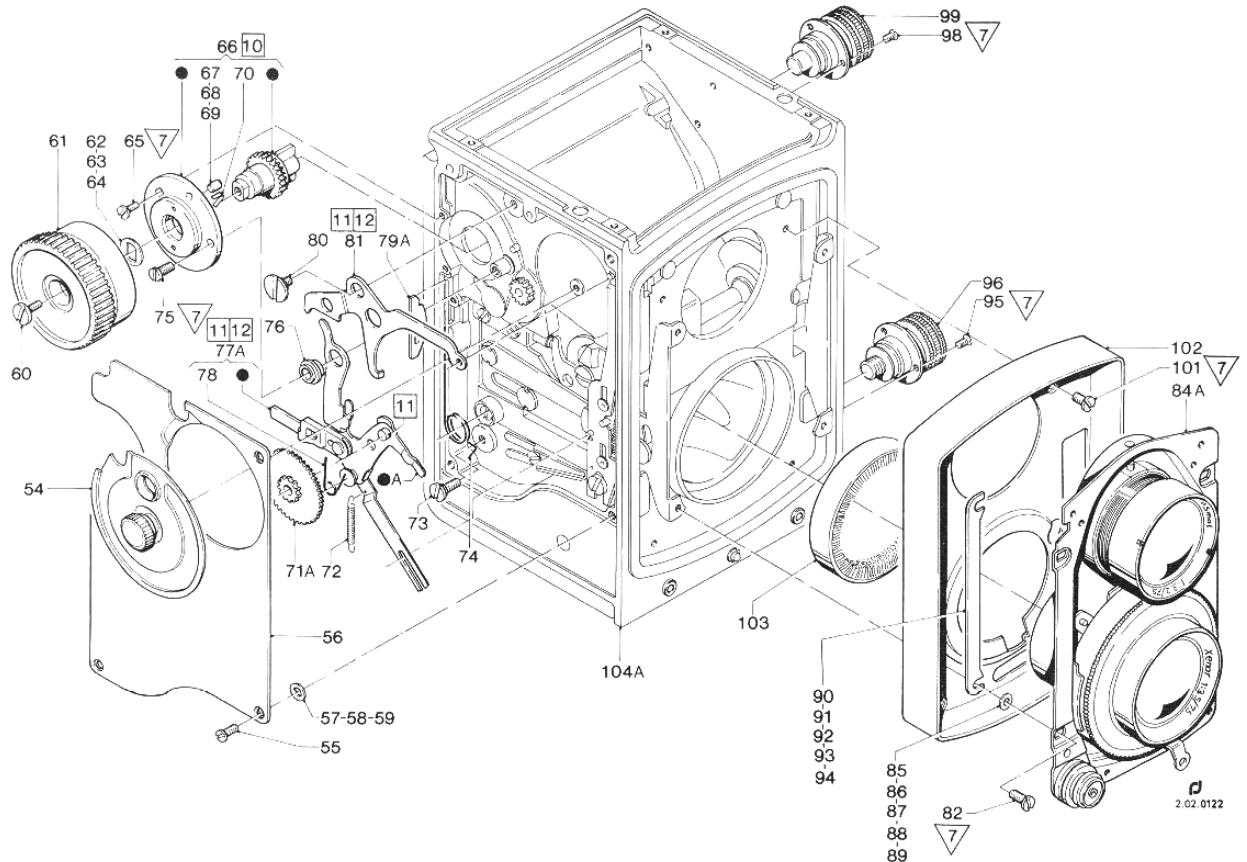
**REPARATUR-HINWEISE, JUSTIERANGABEN, SCHMIERPUNKTE**

**REPAIR AND ADJUSTMENT INSTRUCTIONS, LUBRICATION POINTS**

4. Schildplatte Pos. 39 montieren. Mit Lehre Schildplatte sowie Rastung vom Sperrgriff Pos. 8 (2.08.0300) justieren bzw. prüfen.
5. Maske 12 Pos. 41 mit Schaltgestänge Pos. 50 so justieren, dass Maske 12 in  $\infty$ - und 0,9 m-Stellung im Mattscheibenrahmen nicht anschlägt. Linsenschraube Pos. 48 fest anziehen.
6. Sucherobjektiv mit Spiegeleinsatz auf  $\infty$  einstellen:  $\pm 4$  Teilstriche (75/80 Skala)  
**Beachte:** Sucherobjektiv mit Zylinderschraube Pos. 2 (2.05.0120) sichern.
7. Zum Einbau der Einstellseitenwand Pos. 53 ist der Triebknopf Pos. 8A (2.03.0120) auf Stellung  $\infty$  abzunehmen. Einstellseitenwand ansetzen und Triebknopf in gleicher Lage wieder montieren.
8. Justieren und Prüfen von Filmtransport und Auslösung.
  1. Leerspule Pos. 47 (2.03.0122) in obere Spulenkommer einlegen, Messrad so justieren, dass beim Drehen des Rändelknopfes Pos. 61 das Messrad erst mitgenommen wird, wenn man leicht gegen die Leerspule drückt.
  2. Zählwerk Pos. 54 einsetzen. Film einlegen und Rückwand Pos. 8A ansetzen. Eingriff des Zahnades mit Ritzel Pos. 71A in die Zählsscheibe von Pos. 54 durch Biegen der Nase am  $\bullet$  A am Schwenkhebel 77A justieren.

4. Fit nameplate carrier item 39. Check or adjust nameplate carrier as well as engagement of locking lever item 8 (2.08.0300) with gauge.
5. Adjust mask 12 item 41 with switch linkage item 50 so that mask 12 does not touch focusing screen frame in  $\infty$  and 0.9 m position. Tighten oval head screw item 48.
6. Set viewfinder lens with reflex unit to  $\infty$ :  $\pm 4$  graduations (75/80 scale).  
**Note:** Secure viewfinder lens with fillister head cap screw item 2 (2.05.0120).
7. For fitment of the focusing side panel item 53 the focusing knob item 8A (2.03.0120) should be removed at  $\infty$  setting.  
Fit focusing side panel and assemble focusing knob in same position again.
8. Adjusting and checking film advance and release
  1. Insert empty spool item 47 (2.03.0122) in top spool compartment, adjust counter wheel so that when knurled knob item 61 is turned the counter wheel only moves when light pressure is exerted on the empty spool.
  2. Insert frame counter item 54. Load film and fit back item 8A. Adjust engagement of gear with pinion item 71A in the counter disc of item 54 by bending the lug at  $\bullet$  A on swivel lever 77A.

Rollei Service		ERSATZTEILLISTE PARTSBOOK LISTE DE PIÈCES					12-74	2.02.0121	
							ROLLEICORD VB 03000.41.4		
POS. ITEM POS.	X R K ●	SACH-NR. PART-NR. NO. DE PIÈCES	BENENNUNG DESCRIPTION DÉSIGNATION	STÜCK PRO VARIANTE QTY-TYPE PIÈCES PAR VARIANTE					BEMERKUNG REMARK OBSERVATION
				00	01	02	03	04	
			FORTSETZUNG 1 CONTINUED 1						
29		01163.00.0	FLACHKOPFSCHRAUBE PAN-HEAD SCREW	8					
30		03735.00.0	ABSCHLUSSKASTEN FRONT COVER	1					
31		03402.00.0	UNTERLEGSCHIEBE 0,2 WASHER 0,2	-					(NB)
32		03403.00.0	UNTERLEGSCHIEBE 0,3 WASHER 0,3	-					(NB)
33		03404.00.0	UNTERLEGSCHIEBE 0,4 WASHER 0,4	-					(NB)
34	X	03700.41.2	VERSCHLUSSKAPPE KPL. FRONT COVER CPL.	1					→ 1966
34A		03700.41.4	VERSCHLUSSKAPPE KPL. FRONT COVER CPL.	1					SIEHE / SEE 2.06.0120 1966 →
35		01114.87.0	LINSENSENKSCHEIBE RAISED-CSK. SCREW	2					SIEHE / SEE 2.06.0120
36	X	03055.00.2	KAMERASCHILD NAME PLATE	1					
37		03058.00.0	BUCHSE BUSHING	2					
38		01241.82.0	LINSENCHRAUBE OVAL-HEAD SCREW	3					
39	X	03057.00.1	SCHILDPLATTE NAME PLATE COVER	1					L-8678
40	●	08047.00.0	STREUSCHIEBE FOCUSING SCREEN	1					DAFUER / FOR THAT 90164.41.1
41		08012.00.0	MASSE 12 MASK 12	1					
42		01138.87.1	ZYLINDERSCHRAUBE CHEESE-HEAD SCREW	4					
43		17000.08.0	MATTSCHIEBENRAHMEN FOCUS SCREEN FRAME	1					SIEHE / SEE 2.08.0300
44		08014.00.0	DRUCKFEDER SPRING	2					
45		75032.00.0	WOLLE 2,5 DMR; 50 GRAMM WOOL THREAD 2,5 DMR; 50 GR.	1					⊙ M →
46		03071.00.0	SPIEGEL MIRROR	1					
47	X	03074.00.2	SPIEGELFEDER MIRROR SPRING	1					
48	X	01015.82.1	LINSENCHRAUBE OVAL-HEAD SCREW	1					
49		10002.00.0	SICHERUNGSSCHIEBE 1,5 C-CLAMP 1,5	1					
50		03000.30.0	SCHALTGESTÄNGE SHIFT LINKAGE	1					
51		01119.85.0	FORMSCHRAUBE SHAPED SCREW	1					
52		01163.00.0	FLACHKOPFSCHRAUBE PAN-HEAD SCREW	4					
53		03581.01.0	SEITENWAND LINKS SIDE PANEL LEFT	1					
			FORTSETZUNG 2 CONTINUED 2						



**REPARATUR-HINWEISE, JUSTIERANGABEN, SCHMIERPUNKTE**

**REPAIR AND ADJUSTMENT INSTRUCTIONS, LUBRICATION POINTS**

3. Triebstellung ∞, Film auf Bild 1 drehen und auslösen. Film weiterdrehen, bis der Sperrhebel Pos. 81 in die nächste Lücke der Nockenscheibe vom Zählwerk 12, Pos. 54 eingefallen ist, auslösen. Film transportieren und beim Einfallen des Sperrhebels in die Nockenscheibe muss die Zugstange Pos. 20A (2.03.0120) den Verbindungshebel am Objektivträger anheben, damit der Stützhebel unter den Verbindungshebel gleiten kann. In dieser Stellung muss die Doppelbelichtungssperre den Aufzugring freigeben.

**Beachte:** Ist der Stützhebel am Objektivträger nicht einwandfrei eingefallen, so ist eine Justierung am Schlitz des Übertragungshebels Pos. 25 (2.03.0121) möglich.

Diese Prüfung ist in der 0,9 m-Stellung zu wiederholen.

4. Verschluss spannen. Auslösehebel Pos. 13 (2.05.0120) langsam betätigen, hierbei ist die Funktionsreihenfolge zu beachten. Am Bremslager Pos. 66 wird die Sperrnase des Sperrhebels Pos. 81 ausgehoben, gleichzeitig wird der Schenkel des Sperrhebels aus der Nockenscheibe vom Zählwerk 12 Pos. 54 ausgehoben. Hierdurch wird der Filmtransport freigegeben.

Beim Weiterbewegen des Auslösehebels erfolgt die Verschlussauslösung. Die Justierung des Auslösepunktes erfolgt am Auslösewinkel vom Objektivträger Pos. 17A (2.05.0120).

**Beachte:** Verschluss darf sich nur nach Betätigen des Filmtransportes oder Aufheben der Doppelbelichtungssperre spannen lassen.

Bei Bedarf: Schlitz des Übertragungshebels Pos. 26 (2.03.0120) justieren.

3. Focusing position ∞, wind film to frame 1 and release shutter. Continue to wind film until the locking lever item 81 engages in the next recess of the cam plate of frame counter 12, item 54 has engaged, release shutter. Advance film and when the locking lever engages in the cam plate the tierod item 20A (2.03.0120) must raise the connecting lever on the lens carrier so that the support lever can slide under the connecting lever. In this position the double exposure lock must release the cocking ring.

**Note:** If the support lever on the lens carrier is not properly engaged adjustment at the slot of transmission lever item 25 (2.03.0121) is possible.

This check should be repeated in 0.9 m position.

4. Cock shutter. Operate release lever item 13 (2.05.0120) slowly; in doing so observe the sequence of function. At the brake bearing item 66 the locking lug of locking lever 81 is disengaged, at the same time the arm of the locking lever is disengaged from the cam plate of frame counter 12 item 54. The film advance is thus released.

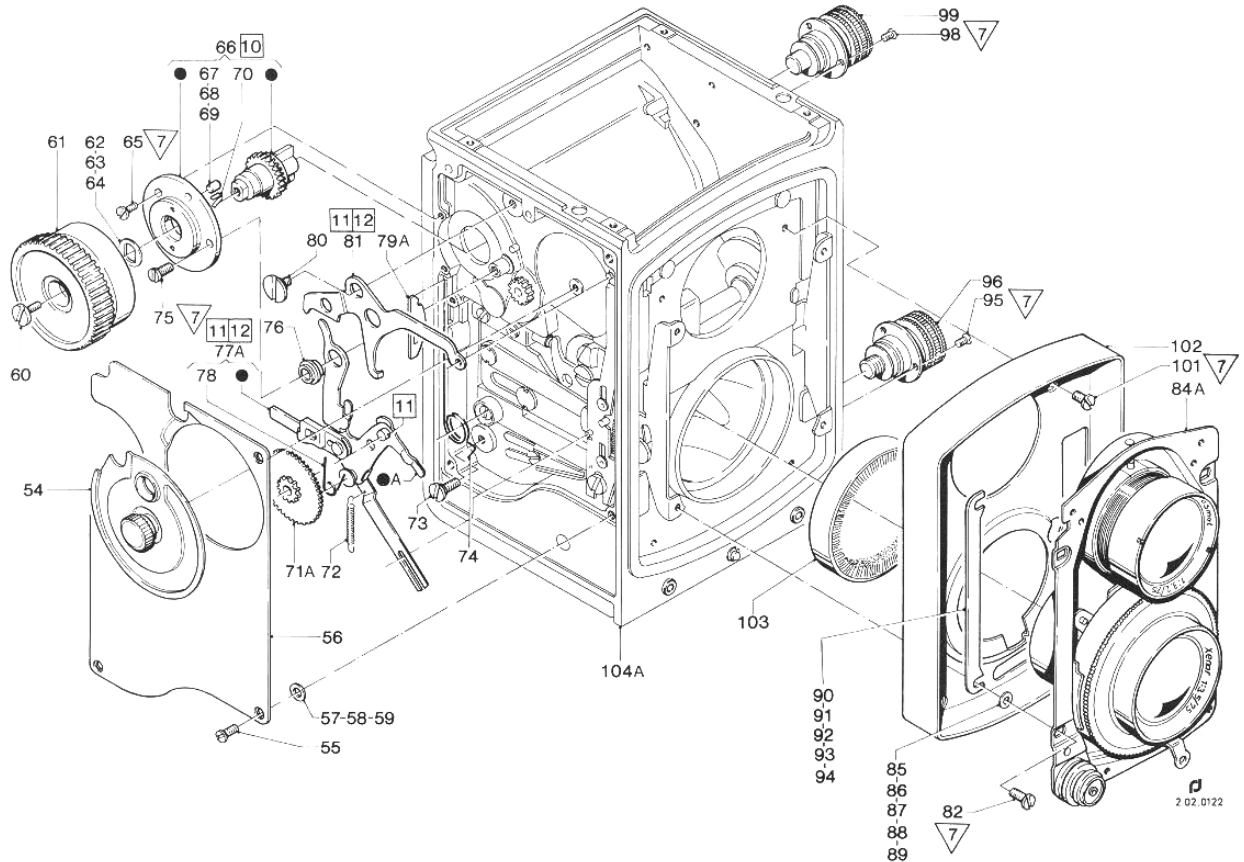
On further movement of the release lever shutter release takes place. Adjustment of the point of release is carried out at the shutter release bracket of the lens holder item 17A (2.05.0120).

**Note:** It should only be possible to cock the shutter after operating the film advance or releasing the double exposure lock.

If necessary: Adjust slot of transmission lever item 26 (2.03.0120).

Rollei Service		ERSATZTEILLISTE PARTSBOOK LISTE DE PIÈCES				12-74	2.02.0122		
						ROLLEICORD VB 03000.41.4			
POS. ITEM POS.	X R K ●	SACH-NR. PART-NR. NO. DE PIÈCES	BENENNUNG DESCRIPTION DÉSIGNATION	STÜCK PRO VARIANTE QTY-TYPE PIÈCES PAR VARIANTE					BEMERKUNG REMARK OBSERVATION
				00	01	02	03	04	
			FORTSETZUNG 2 CONTINUED 2						
54	X	03570.41.2	ZAEHLWERK 12 COUNTER 12	1					
55		01163.00.0	FLACHKOPFSCHRAUBE PAN-HEAD SCREW	4					
56	X	03580.00.1	SEITENWAND RECHTS SIDE PANEL RIGHT	1					
57		03402.00.0	UNTERLEGSCHLEIBE 0,2 WASHER 0,2	-					(NB)
58		03403.00.0	UNTERLEGSCHLEIBE 0,3 WASHER 0,3	-					(NB)
59		03404.00.0	UNTERLEGSCHLEIBE 0,4 WASHER 0,4	-					(NB)
60		01009.82.0	ZYLINDERSCHRAUBE CHEESE-HEAD SCREW	1					
61		03105.00.1	RAENDELKNOPF FILM TRANSPORT KNOB	1					
62		03075.00.0	UNTERLEGSCHLEIBE 0,1 WASHER 0,1	-					(NB)
63		03076.00.0	UNTERLEGSCHLEIBE 0,2 WASHER 0,2	-					(NB)
64		03077.00.0	UNTERLEGSCHLEIBE 0,05 WASHER 0,05	-					(NB)
65		01139.82.0	ZYLINDERSCHRAUBE M2 CHEESE-HEAD SCREW M2	2					
66		03000.13.2	BREMSLAGER BRAKE BEARING	1					
67	●	03095.00.0	-BREMSROLLE BRAKE ROLLER	2					(WW)
68	●	03096.00.0	-BREMSROLLE BRAKE ROLLER	2					(WW)
69	●	03097.00.0	-BREMSROLLE BRAKE ROLLER	2					(WW)
70	●	05062.00.0	-DRUCKFEDER SPRING	2					
71	●	03000.11.3	ZAHNRAD M. RITZEL GEAR W. SPROCKET	1					→ 1968
71A		03136.00.0	ZAHNRAD M. RITZEL GEAR W. SPROCKET	1					DAFUER / FOR THAT POS.71A 1968 →
72	X	03148.00.2	ZUGFEDER SPRING	1					
73		01126.00.0	ANSATZSCHRAUBE SHOULDER SCREW	1					
74	X	03131.00.1	SCHUBHEBELFEDER PUSH LEVER SPRING	1					
75		01213.00.0	LINSENSCHRAUBE OVAL-HEAD SCREW	1					
76		03382.00.1	LAGERBUCHSE BEARING	1					
77		03000.08.3	SCHWENKHEBEL ★	1					→ 1972
77A		03000.08.4	SWIVEL LEVER SCHWENKHEBEL ★	1					DAFUER / FOR THAT POS.77A+79A 1972 →; AB / FROM POS.104A
78		03381.00.0	SWIVEL LEVER -FEDER SPRING	1					
79		03385.00.0	FUEHRUNGSBLECH GUIDE PIECE	1					→ 1972
79A		03385.00.1	FUEHRUNGSBLECH ★ GUIDE PIECE	1					1972 →; AB / FROM POS.104A
			FORTSETZUNG 3 CONTINUED 3						





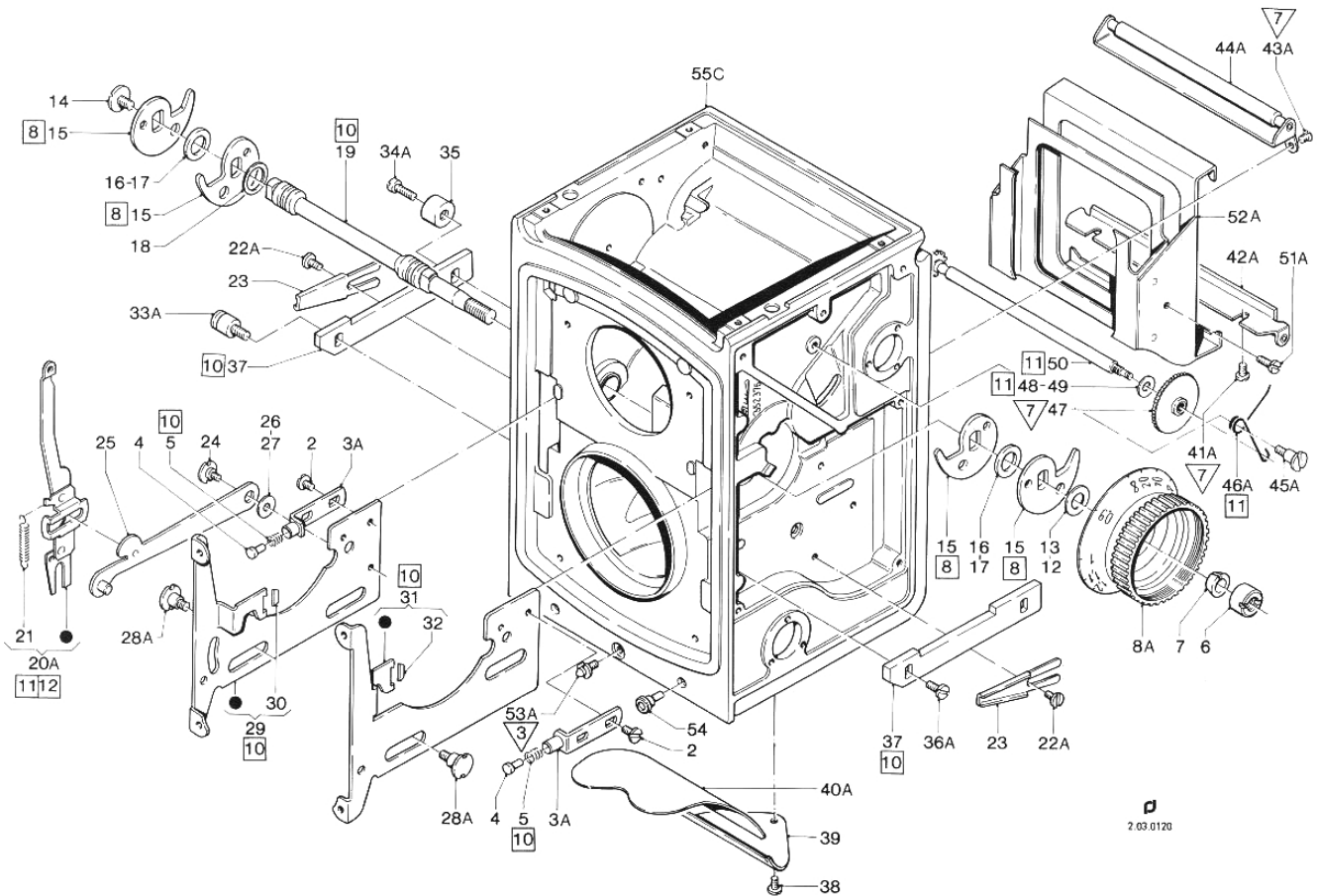
**REPARATUR-HINWEISE, JUSTIERANGABEN, SCHMIERPUNKTE**

**REPAIR AND ADJUSTMENT INSTRUCTIONS, LUBRICATION POINTS**

5. Zählwerk und Verschluss über 12 Bildfolgen (eine Filmlänge) prüfen. Nach dem Öffnen der Rückwand muss die Zählscheibe auf „0“ zurückspringen.
9. Abnehmen bzw. Aufsetzen des Objektivträgers.  
**Beachte:** Lage der Ausgleichleisten Pos. 90-94 und Scheiben Pos. 85-89 unter dem Objektivträger, da sonst die Auszugslänge völlig neu justiert werden muss.
1. Objektivträger Pos. 84A auf Gleitschienen setzen.  
**Beachte:** Objektivträger darf nicht kippen, bei Bedarf Unterlegscheiben Pos. 85-89 verwenden.  
Objektivträger mit Zyl.-Schrauben Pos. 82 festschrauben und Triebgang prüfen.
2. **Optische Achse** mit Messtisch prüfen:  
Toleranz: 0,05 mm diagonal über Filmgleitfläche gemessen.  
Bei Bedarf: Ausgleichleisten Pos. 90-94 und Unterlegscheiben Pos. 85-89 verwenden.
3. **∞-Einstellung** des Aufnahmeobjektives bei Blende 4 am Kollimator prüfen:  
± 2 Teilstriche (75/80 Skala)  
Bei kleineren Abweichungen kann der Anschlag der Einstellkurven nachgestellt werden.  
Bei grösseren Abweichungen müssen die Ausgleichleisten Pos. 88-92 verwendet und die „Optische Achse“ sowie der Triebgang nachgeprüft werden.

5. Check frame counter and shutter over a sequence of 12 frames (the length of 1 film). After opening the back the counter disc must spring back to "0".
9. Detaching or fitting lens carrier.  
**Note:** Position of shims items 90-94 and washers 85-89 under the lens carrier as otherwise the extension length must be adjusted again completely from the beginning.
1. Place lens carrier item 84A on sliding rails.  
**Note:** Lens carrier may not tilt, if necessary use washers items 85-89.  
Screw lens carrier in position with fillister head cap screws item 82 and check focusing mechanism.
2. **Check optical axis** with optical bench.  
Tolerance: 0.05 mm measured diagonally across film guide face.  
If necessary: Use shims item 90-94 and washers items 85-89.
3. **Check ∞ setting** of taking lens on Collimator at f/4: ± 2 graduations (75/80 scale).  
In the event of lesser deviations the stop of the focusing cams can be adjusted.  
In the event of greater deviations the shims items 88-92 must be used and the „optical axis“ and the focusing mechanism checked.

Rollei Service		ERSATZTEILLISTE PARTSBOOK LISTE DE PIÈCES				12-74	2.02.0123			
						ROLLEICORD VB 03000.41.4				
POS. ITEM POS.	X R K ●	SACH-NR. PART-NR. NO. DE PIÈCES	BENENNUNG DESCRIPTION DÉSIGNATION	STÜCK PRO VARIANTE QTY-TYPE PIÈCES PAR VARIANTE					BEMERKUNG REMARK OBSERVATION	
				00	01	02	03	04	05	
			FORTSETZUNG 3 CONTINUED 3							
80		01103.00.0	ANSATZSCHRAUBE SHOULDER SCREW	1						
81		03501.00.1	SPERRHEBEL LOCKING LEVER	1						
82		01139.82.0	ZYLINDERSCHRAUBE M2 CHEESE-HEAD SCREW M2	4						
83		01160.82.0	ZYLINDERSCHRAUBE M2,3 CHEESE-HEAD SCREW M2,3	-						(NB)
84	●	03600.41.2	OBJEKTIVTRAEGER LENS CARRIER	1						→ 1966 SIEHE / SEE 2.05.0120
84A	●	03600.41.3	OBJEKTIVTRAEGER ★ ★ ★ ★ ★	1						1966 → 11.258 + 11.072-HS 11.259 + 03621.00.0-W010 20.006 + 75030.41.0-W002 20.021 + 20.083 20.502 + L-5074 + L-8759 SIEHE / SEE 2.05.0120
85		03404.00.0	LENS CARRIER UNTERLEGSCHEIBE 0,4 WASHER 0,4	-						(NB)
86		03403.00.0	UNTERLEGSCHEIBE 0,3 WASHER 0,3	-						(NB)
87		03402.00.0	UNTERLEGSCHEIBE 0,2 WASHER 0,2	-						(NB)
88		03401.00.0	UNTERLEGSCHEIBE 0,1 WASHER 0,1	-						(NB)
89		03400.00.0	UNTERLEGSCHEIBE 0,05 WASHER 0,05	-						(NB)
90		03244.00.1	AUSGLEICHLEISTE 0,8 SHIM 0,8	-						(NB)
91		03243.00.1	AUSGLEICHLEISTE 0,6 SHIM 0,6	-						(NB)
92		03242.00.1	AUSGLEICHLEISTE 0,4 SHIM 0,4	-						(NB)
93		03241.00.1	AUSGLEICHLEISTE 0,3 SHIM 0,3	-						(NB)
94		03240.00.1	AUSGLEICHLEISTE 0,2 SHIM 0,2	-						(NB)
95		01212.84.0	LINSENSENKSCHRAUBE RAISED-CSK. SCREW	3						
96		08000.22.0	RUECKSPULKNOPF REWIND KNOB	1						
97	X	07058.00.1	-BELEDERUNG LEATHER COVERING	1						
98		01212.84.0	LINSENSENKSCHRAUBE RAISED-CSK. SCREW	3						
99		08000.23.0	SPULENKNOPF SPOOL KNOB	1						
100	X	07058.00.1	-BELEDERUNG LEATHER COVERING	1						
101		01247.85.0	ZYLINDERSCHRAUBE CHEESE-HEAD SCREW	4						
102		03021.00.1	ABDECKKRAHMEN COVER FRAME	1						
103		04000.08.0	DICHTUNGSKAPPE LIGHT SEAL RING	1						
104	●	03000.70.3	ROLLEICORD VB TEILMONT. ROLLEICORD VB PART-ASSY	1						→ 1972 SIEHE / SEE 2.03.0120
104A	●	03000.70.4	ROLLEICORD VB TEILMONT. ROLLEICORD VB PART-ASSY	1						1972 → SIEHE / SEE 2.03.0120



**REPARATUR-HINWEISE, JUSTIERANGABEN, SCHMIERPUNKTE**

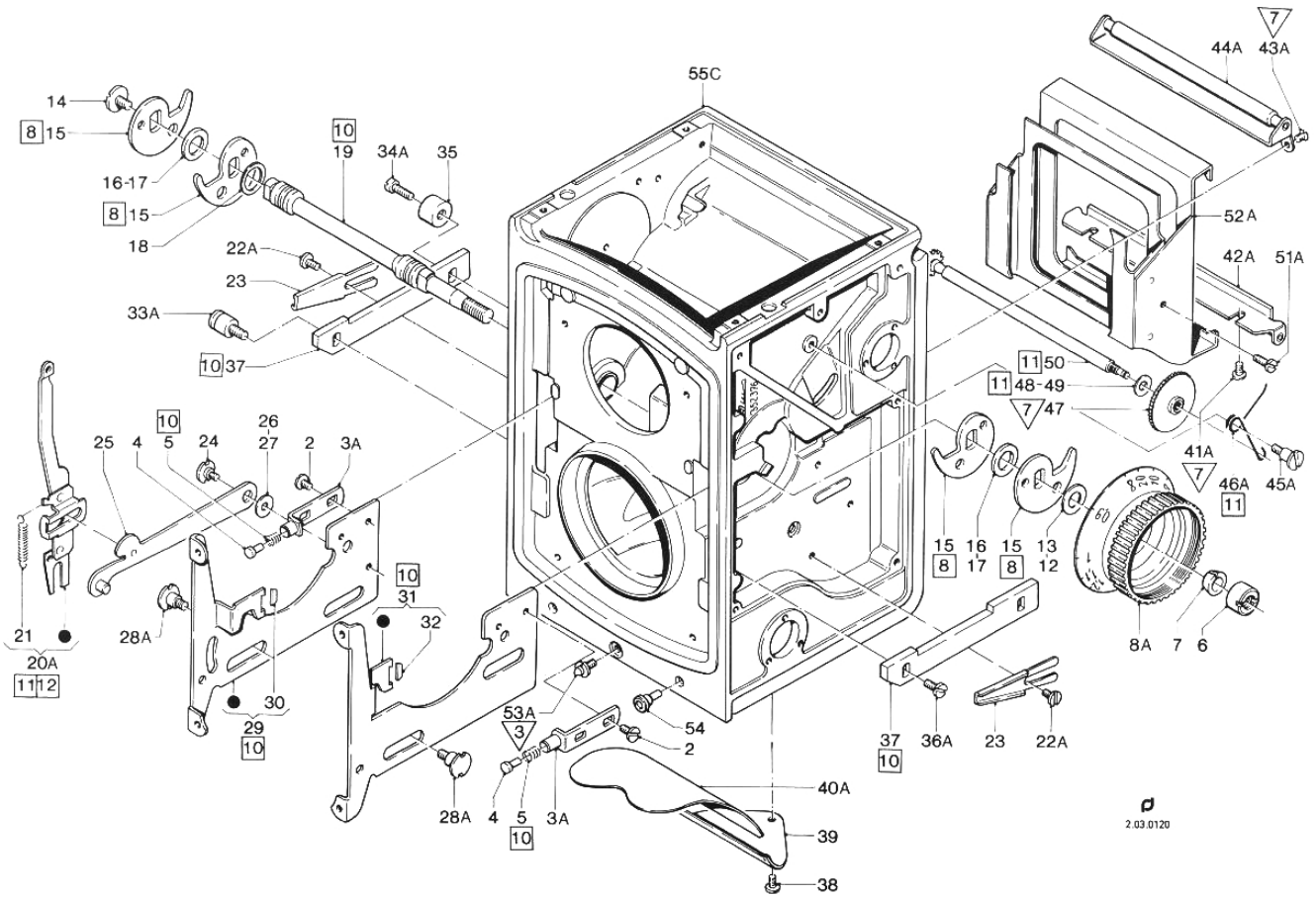
**REPAIR AND ADJUSTMENT INSTRUCTIONS, LUBRICATION POINTS**

1. Einstellkurven Pos. 15 wie auf Blatt 2.02.0120 dargestellt einstellen.  
Triebknopf Pos. 8A in  $\infty$ -Anschlagstellung anschrauben.  
Einstellkurven mit Triebknopf in Stellung 0,9 m drehen.  
**Beachte:** Gleichmässiger Arbeitsbereich der Einstellkurven zu den Gleitplättchen Pos. 32 sowie zu den Führungsbolzen Pos. 4.
2. Übertragungshebel Pos. 25 auf Ebenheit und Leichtgängigkeit prüfen.
3. Triebachse Pos. 19 einpassen. Triebgang sowie Axialspiel der Triebachse mit Triebknopf Pos. 8A prüfen.
4. Gleitschienen Pos. 29 und Pos. 31 einpassen und Funktion prüfen. Gleitschienen müssen leichtgängig gehen.  
Bei Bedarf: Führungsschiene Pos. 37 mit Führungskeil Pos. 23 nachjustieren.
5. Leichtgängigkeit der Zugstange Pos. 20 A überprüfen.
6. Gleitrollenhalter Pos. 42 B und Pos. 44 A montieren und mit Haarlineal prüfen, ob Rolle unter Filmgleitfläche liegt.  
Bei Bedarf: Höhe der Gleitrollenhalter justieren.
7. Achse mit Zahnrad Pos. 50 mit Scheiben Pos. 48 und Pos. 49 sowie durch Biegen der Feder Pos. 46 A so justieren, dass diese sich zügig am Reibrad drehen lässt.

1. Adjust focusing cams item 15 as described on sheet 2.02.0120.  
Screw on focusing knob item 8A in  $\infty$  end position.  
Turn focusing cams to 0.9 m position with focusing knob.  
**Note:** Uniform operating range of focusing cams in relation to the slide plates item 32 and in relation to the guide pins item 4.
2. Check transmission lever item 25 for flatness and freedom of movement.
3. Fit in focusing spindle item 19. Check focusing mechanism as well as axial play of focusing spindle with focusing knob item 8A.
4. Fit in sliding rails items 29 and 31 and check function. Sliding rails must move freely.  
If necessary: Readjust guide rail item 37 with guide wedge item 23.
5. Check freedom of movement of tierod item 20A.
6. Assemble sliding roller holders item 42B and 44A and check with straightedge that roller is below film guide face.  
Insert Rolleikin slide mount and check location.  
If necessary: Adjust height of sliding roller holders.
7. Adjust spindle with gearwheel item 50 with washers item 48 and 49 and by bending spring item 46A so that the latter can be rotated freely on the friction wheel.

Rollei Service		ERSATZTEILLISTE PARTSBOOK LISTE DE PIÈCES				12-74	2.03.0120		
						ROLLEICORD VB TEILM. 03000.70.4			
POS. ITEM POS.	X R K ●	SACH-NR. PART-NR. NO. DE PIÈCES	BENENNUNG DESCRIPTION DÉSIGNATION	STÜCK PRO VARIANTE QTY-TYPE PIÈCES PAR VARIANTE					BEMERKUNG REMARK OBSERVATION
				00	01	02	03	04	
1	●	03000.70.1	ROLLEICORD V TEILM.	-					1954 → 1957
1A	●	03000.70.2	ROLLEICORD V PREASSY	-					1957 → 1962
1B	●	03000.70.3	ROLLEICORD VA TEILM.						
1B	●	03000.70.3	ROLLEICORD VA PREASSY						1962 → 1972
1C	●	03000.70.4	ROLLEICORD VB TEILM.						1972 →
1C	●	03000.70.4	ROLLEICORD VB PREASSY						L-20.217+ L- 20.218+L-20.219
2		01087.82.0	LINSENSCHRAUBE	4					
2		01087.82.0	OVAL-HEAD SCREW						
3	●	03000.04.0	KURVENWINKEL	2	2				DAFUER / FOR THAT POS.3A
3	●	03000.04.0	CAM COMPENSATOR						
3A		08000.05.0	KURVENWINKEL			2	2		
3A		08000.05.0	CAM COMPENSATOR						
4		03042.00.0	FUEHRUNGSBOLZEN	2					
4		03042.00.0	GUIDE BOLT						
5		03043.00.0	SCHRAUBENFEDER	2					
5		03043.00.0	SPRING						
6		03032.00.1	MUTTER	1					03032.00.1-W010
6		03032.00.1	NUT						
7		03009.00.1	KONUS	1					
7		03009.00.1	CONE						
8		03500.06.1	TRIEBKNOPF METER	1					(WW)
8		03500.06.1	FOCUSING KNOB, METER						
8A		03576.01.0	TRIEBKNOPF METER	1	1	1			(WW)
8A		03576.01.0	FOCUSING KNOB, METER						
9		00719.00.0	-KEGELSTIFT	1					
9		00719.00.0	PIN						
10		03500.07.1	TRIEBKNOPF FEET	1					(WW)
10		03500.07.1	FOCUSING KNOB FEET						
10A		03577.01.0	TRIEBKNOPF FEET	1	1	1			(WW)
10A		03577.01.0	FOCUSING KNOB FEET						
11		00719.00.0	-KEGELSTIFT	1					
11		00719.00.0	PIN						
12		03411.00.0	ZWISCHENSCHIEBE 0,2	1					(NB)
12		03411.00.0	INTERMEDIATE WASHER 0,2						
13		03425.00.0	UNTERLEGSCHIEBE	1					(NB)
13		03425.00.0	WASHER						
14	X	01044.82.1	LINSENSCHRAUBE	1					
14	X	01044.82.1	OVAL-HEAD SCREW						
15		03028.00.1	EINSTELLKURVE	4					
15		03028.00.1	FOCUSING CAM						
16		03413.00.0	ZWISCHENSCHIEBE 1,0	2					(WW)
16		03413.00.0	INTERMEDIATE WASHER 1,0						
17		03412.00.0	ZWISCHENSCHIEBE 0,8	2					(WW)
17		03412.00.0	INTERMEDIATE WASHER 0,8						
18		03421.00.0	FEDERSCHIEBE	-					(NB)
18		03421.00.0	SPRING WASHER						
19		03027.00.1	TRIEBACHSE	1					3001-W045
19		03027.00.1	FOCUSING SHAFT						4000U15-W002
20	●	03500.15.1	ZUGSTANGE	1	1				DAFUER / FOR THAT POS.20A
20	●	03500.15.1	LINK BAR						
20A		03500.16.2	ZUGSTANGE				1	1	
20A		03500.16.2	LINK BAR						
21		03533.00.0	-ZUGFEDER	1					
21		03533.00.0	SPRING						

FORTSETZUNG 1  
CONTINUED 1

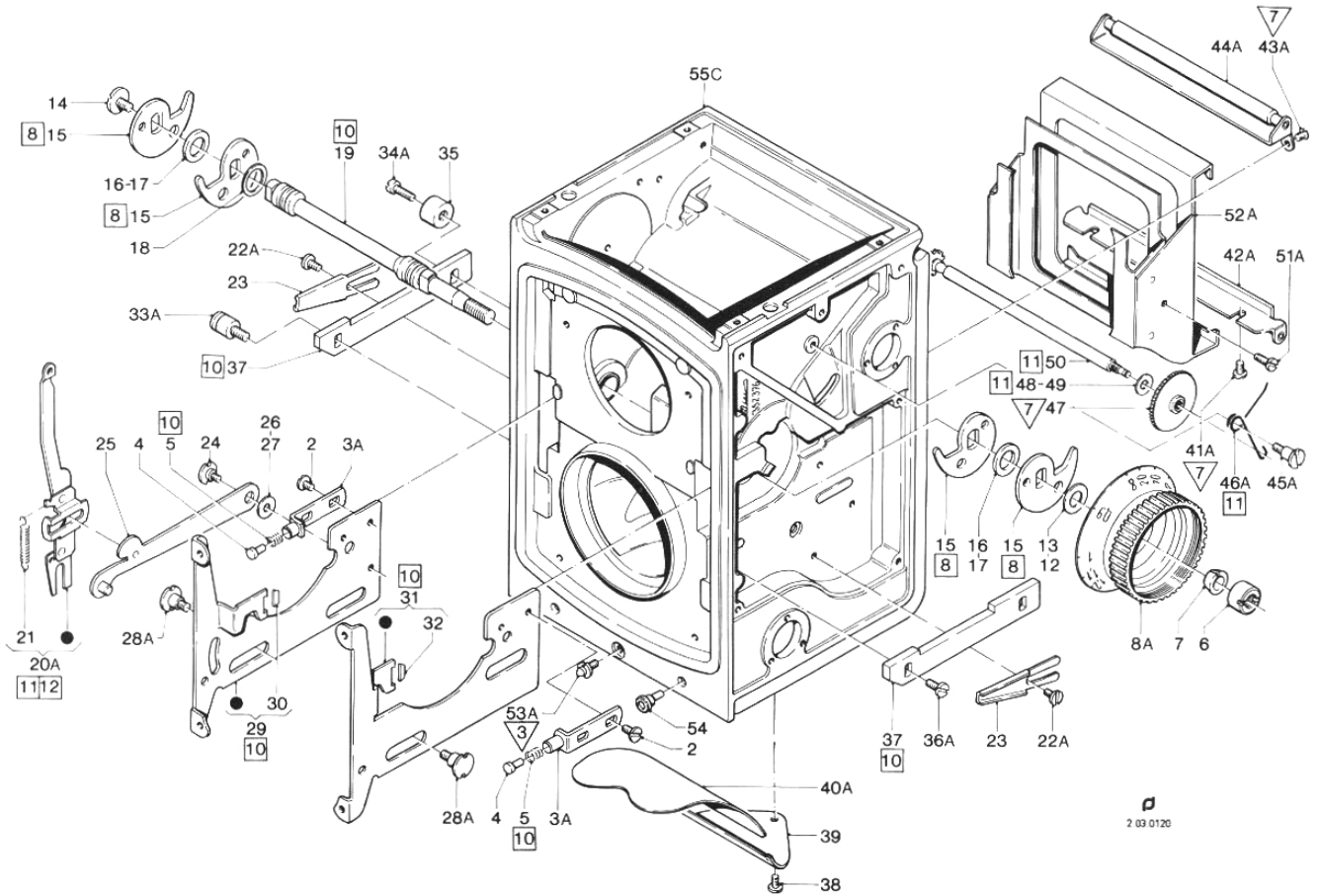


 2.03.0120

REPARATUR-HINWEISE, JUSTIERANGABEN, SCHMIERPUNKTE

REPAIR AND ADJUSTMENT INSTRUCTIONS, LUBRICATION POINTS

Rollei Service		ERSATZTEILLISTE PARTSBOOK LISTE DE PIÈCES				12-74	2.03.0121			
						ROLLEICORD VB TEILM. 03000.70.4				
POS. ITEM POS.	X R K ●	SACH-NR. PART-NR. NO. DE PIÈCES	BENENNUNG DESCRIPTION DÉSIGNATION	STÜCK PRO VARIANTE QTY-TYPE PIECES PAR VARIANTE					BEMERKUNG REMARK OBSERVATION	
				00	01	02	03	04	05	
			FORTSETZUNG 1 CONTINUED 1							
22		02004.82.0	LINSENSCHRAUBE OVAL-HEAD SCREW	2	2					
22A		01087.82.0	LINSENSCHRAUBE OVAL-HEAD SCREW			2	2			
23		04027.00.0	KEIL F. FUEHRUNGSSCHIENE WEDGE	2						
24	X	01031.00.1	ANSATZSCHRAUBE SHOULDER SCREW	1						
25		03000.26.0	UEBERTRAGUNGSHEBEL CONNECTING LEVER	1						
26		03047.00.0	SCHEIBE WASHER	1						(NB)
27		03048.00.0	SCHEIBE WASHER	1						(NB)
28		02051.82.0	ANSATZSCHRAUBE SHOULDER SCREW	4	4					
28A		01271.82.0	ANSATZSCHRAUBE SHOULDER SCREW			4	4			
29	X	03000.03.2	GLEITSCHIENE RECHTS FOCUSING STRUT RIGHT	1						
30		75031.00.0	-GLEITPLAETTCHEN GLIDE PIECE	1						0,1 Q M →
31	X	03000.02.2	GLEITSCHIENE LINKS FOCUSING STRUT LEFT	1						
32		75031.00.0	-GLEITPLAETTCHEN GLIDE PIECE	1						0,1 Q M →
33		02069.82.1	ANSATZSCHRAUBE SHOULDER SCREW	1	1					
33A		01099.00.0	ZYLINDERSCHRAUBE CHEESE-HEAD SCREW			1	1			
34		02047.00.0	ZYLINDERSCHRAUBE CHEESE-HEAD SCREW	1	1					
34A		01146.82.0	ZYLINDERSCHRAUBE CHEESE-HEAD SCREW			1	1			
35		03384.00.0	FEDERLAGER SPRING BEARING	1						
36		02013.82.0	LINSENSCHRAUBE OVAL-HEAD SCREW	2	2					
36A		01139.82.0	ZYLINDERSCHRAUBE M2 CHEESE-HEAD SCREW M2			2	2			
37	X	03025.00.1	FUEHRUNGSSCHIENE GUIDE RAIL	2						
38		01048.87.0	LINSENSCHRAUBE OVAL-HEAD SCREW	3						
39		03004.00.0	FEDERHALTER SPRING DETENT	1						
40	●	03003.00.1	DRUCKFEDER SPRING	1	1					DAFUER / FOR THAT POS.40A
40A		03003.01.0	DRUCKFEDER SPRING			1	1			
41		02004.87.0	LINSENSCHRAUBE OVAL-HEAD SCREW	2	2					
41A		01087.87.0	LINSENSCHRAUBE OVAL-HEAD SCREW			2	2			
42	●	03000.16.1	UMLENKROLLE GUIDE ROLLER	1	1					DAFUER / FOR THAT POS.42A
42A		03000.33.0	UMLENKROLLE GUIDE ROLLER			1	1			
43		02033.87.0	LINSENSENKSCHRAUBE RAISED-CSK. SCREW	2	2					
43A		01070.87.0	SENKSCHRAUBE COUNTERSUNK SCREW			2	2			
44	X	03000.15.1	FILMGLEITROLLE FILM GUIDE ROLLER	1	1	1				→ 1972
44A		03000.15.2	FILMGLEITROLLE FILM GUIDE ROLLER				1			1972 →
			FORTSETZUNG 2 CONTINUED 2							



REPARATUR-HINWEISE, JUSTIERANGABEN, SCHMIERPUNKTE

REPAIR AND ADJUSTMENT INSTRUCTIONS, LUBRICATION POINTS

Rollei Service		ERSATZTEILLISTE PARTSBOOK LISTE DE PIÈCES					12-74	2.03.0122	
							ROLLEICORD VB TEILM. 03000.70.4		
POS. ITEM POS.	X R K ●	SACH-NR. PART-NR. NO. DE PIÈCES	BENENNUNG DESCRIPTION DÉSIGNATION	STÜCK PRO VARIANTE QTY-TYPE PIÈCES PAR VARIANTE					BEMERKUNG REMARK OBSERVATION
				00	01	02	03	04	05
			FORTSETZUNG 2 CONTINUED 2						
45		02037.82.0	ANSATZSCHRAUBE SHOULDER SCREW	1	1				
45A		01248.82.0	ANSATZSCHRAUBE SHOULDER SCREW			1	1		
46	●	03125.00.0	FEDER SPRING	1					DAFUER / FOR THAT POS.46A
46A	X	03128.00.1	FEDER SPRING		1	1	1		
47		03124.00.0	MESSRAD METERING WHEEL	1					
48		04074.00.0	SCHEIBE 0,1 WASHER 0,1	-					(NB)
49		04075.00.0	SCHEIBE 0,15 WASHER 0,15	-					(NB)
50		03000.07.0	ACHSE MIT ZAHNRAD SHAFT WITH SPROCKET	1					
51		02005.85.0	FLACHKOPFSCHRAUBE PAN-HEAD SCREW	2	2				
51A		01163.85.0	FLACHKOPFSCHRAUBE PAN-HEAD SCREW			2	2		
52	●	03000.06.0	BLENDRAHMEN LIGHT BAFFLE	1	1				DAFUER / FOR THAT POS.51A+52A
52A		03000.06.1	BLENDRAHMEN LIGHT BAFFLE			1	1		
53		04005.00.0	FORMSCHRAUBE G1,7 SHAPED SCREW G1,7	1	1				04000.41.0-W010
53A		17021.00.0	FORMSCHRAUBE M1,7 SHAPED SCREW M1,7			1	1		04000.41.0-W010
54		00462.84.0	FORMNIET RIVET	2					
55	K	03000.01.3	KAMERAKOERPER HOUSING	1					1954 → 1957
55A	K	03000.01.4	KAMERAKOERPER HOUSING		1				1957 → 1962
55B	A K	03000.01.6	KAMERAKOERPER HOUSING			1			1962 → 1972
55C	K	03000.01.7	KAMERAKOERPER HOUSING				1		1972 →
56		03020.00.0	-LAGERBUCHSE BEARING	2					3001-W045 4000U15-W002
57		03000.22.0	-LAGERNIET BEARING PIN	1					