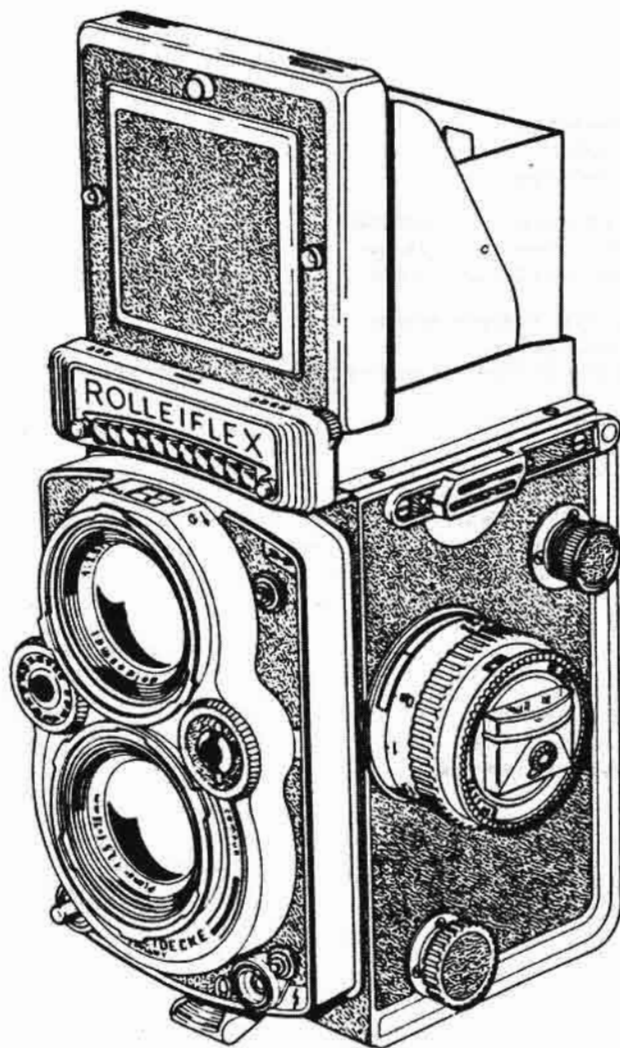


Rollei Service



**REPARATUR-ANLEITUNG
REPAIR-MANUAL
INSTRUCTIONS DE RÉPARATION**

Page numbers refer to hand written numbers at the bottom of pages

Rolleicord VA	pages 48-57
Rolleicord VB.....	58-65
Rolleiflex 3.5.....	66-77
Rolleiflex 3.5 F.....	78-105
Rolleiflex 3.5 E2.....	106-117
Rolleiflex 3.5 E3.....	118-135
Rolleiflex 4X4.....	136-147
Rolleiflex 2.8 E.....	148-155
Rolleiflex 2.8 F.....	156-175
Rolleiflex 2.8 E2.....	176-183
Rolleiflex 2.8 E3.....	184-201
Tele-Rolleicord 220.....	202-219
Weitwinkel-Rolleiflex.....	220-237
Rolleiflex T.....	238-249
Rolleimagic II.....	250-261
Rolleicord VB Teilm.....	262-267
Rolleiflex Teilm.....	268-285
Rolleiflex 2.8 E Teilm.....	286-291
Rolleiflex Tele Teilm.....	292-297
Rolleiflex T Teilm.....	298-301
Montageplatte (Mounting Plate).....	302-305
Getriebe (Transmissions)	306-307
Getriebepatte (Transmissions Disk)	308-313
Objektivtraeger (Objective Carriers)	314-351
Abschlusskasten (Termination Box)	352-407
Kurbelseitenwand (Crank Side panel)	408-409
Einstellseitenwand (Adjusting Side Panel)	410-413
Kurbelseitenwand (Crank Side panel)	414-415
Einstellseitenwand (Adjusting Side Panel)	416-419
Aufzugsseitenwand (Elevator Side Panel)	420-421
Einstellseitenwand (Adjusting Side Panel)	422-427
Seitenwand (Side Panel)	428-429
Lichtschacht (Light Slot)	430-439
Mattscheibenrahman (Focusing Screen).....	440-441
Lichtschacht (Light Slot)	442-455
Rueckwand (Rear Wall)	456-459
Kamerarueckwand (Camera Rear Wall)	460-461
Planglasrueckwand (Glass Plate Back)	462-463
Kamerarueckwand (Camera Rear Wall)	464-465
Rueckwand (Rear Wall)	466-467
Kamerarueckwand (Camera Rear Wall)	468-475
Tastwerk (Film Roller)	476-477

Zweiäugige Spiegelreflex-Kameras Twin lens reflex cameras Appareils reflex à miroir à deux objectifs

Gegenstand/Subject/Objet	Gruppe/Group/Groupe
Allgemeine Hinweise General Instructions Instructions générales	00
Kamera, komplett Camera, complete Appareil complet	01
Kamera- oder Gehäuse-Montage Camera, or housing assembly Montage de l'appareil ou du boîtier	02
Kamera- oder Gehäuse-teilmontiert; Spiegelkasten Camera, or housing subassembled; mirror carrier Appareil ou boîtier préassemblé; boîtier à miroir	03
Getriebeplatte; Montageplatte; Zeitenstellplatte Mechanism plate; speed setting plate Platine de mécanisme; platine de montage; platine de sélection de vitesse	04
Objektivträger; Verschlussplatte Lens carrier; shutter plate bar Porte-objectif; platine d'obturateur	05
Abschlußkasten; Kappe; Objektiv-einsatz Front cover; cap; objective mount Boîtier avant; coiffe; support d'objectif	06
Seitenwand Side panel Paroi latérale	07
Lichtschacht; Prisma; Suchereinsatz Focusing hood; prism; viewfinder insert Capuchon de visée; prisme; insert de visée	08
Kassette; Rückwand Magazine; back cover Magasin; dos	09
Kassetten - Einsatz Magazine insert Insert de magasin	10

Der vorliegende Katalog soll Ihnen die Reparatur von Rollei - Geräten und die Bestellung von Ersatzteilen erleichtern. Die Kataloge (**Reparatur - Anleitungen**) sind nach Gerätetypen unterteilt.

Aus dem Inhaltsverzeichnis können Sie ersehen, in welcher Registergruppe die Geräte-Baugruppe zu finden ist, die Sie reparieren oder als Ersatzteil bestellen wollen.

Zur besseren Handhabung des Kataloges sind unter **Allgemeine Hinweise** die **Erläuterungen** zum Katalog, der **Sachnummern-Schlüssel**, die verwendeten **Symbole** sowie die **Katalog-Bestellkarte** separat angeführt.

Im **Sachnummern-Schlüssel** wird das Rollei-Sachnummern-System erläutert.

Unter **Symbole** sind alle im Katalog verwendeten Zeichen für Fette, Klebstoffe und Lacke sowie die Erklärungen für die Ersatzteil-Liste angegeben.

Im Katalog beginnt jede Baugruppe mit einem neuen Blatt (Vorderseite - Reparatur - Anleitung; Rückseite - Ersatzteil - Liste) und kann sich je nach Umfang über mehrere Blätter erstrecken.

Die Seiten der **Reparatur-Anleitung** sind in Schriftkopf, Explosionszeichnung und Reparatur-Hinweise unterteilt.

Im Schriftkopf ist das Ausgabedatum, die Blatt-Nummer, die Benennung und die Sachnummer der abgebildeten Baugruppe angegeben.

Beispiel für die Blatt-Nummer: 3.04.010 5
 Katalog-Nummer ———— Lfd. Blatt-Nummer
 Registergruppe ———— 1. Gerät

Die Explosionszeichnungen sind im Demontageprinzip dargestellt und je nach Baugruppe mit bei 1 beginnenden Positions-Nummern versehen.

Die Positions-Nummern der Reparatur-Hinweise sind mit denen der Explosionszeichnungen identisch.

Sie können anhand der Explosionszeichnungen das Gerät oder die Baugruppe bis zu einem bestimmten Teil demontieren.

Anhand der Positions-Nummern ersehen Sie, welche Reparatur-Hinweise beim Montieren zu beachten sind.

Die zur Demontage und Montage erforderlichen Werkzeuge, Lehren und Meßeinrichtungen sind in der **Ersatzteil-Liste** unter Bemerkungen angegeben.

Die **Ersatzteil-Liste** bezieht sich immer auf die umseitige Abbildung der **Reparatur-Anleitung** und ist in folgende Spalten eingeteilt:

Pos.-Nr.	Positions-Nummer entspricht der umseitigen Explosionszeichnung.
K: R: X: ●	Kennzeichen: siehe Symbole.
Sachnummer	Erläuterungen der Sachnummer, siehe Sachnummern-Schlüssel.
Benennung	Benennung des Ersatzteiles.
Stück je Variante	verwendete Stückzahl für 1 Gerät bzw. Baugruppe.
Bemerkungen	Angaben über Werkzeuge, Lehren und Meßeinrichtungen, sowie die für die Verwendung erforderlichen Hinweise.

The enclosed catalogue will facilitate the repair of Rollei equipment and the ordering of spare parts. The catalogues (**repair manual**) are subdivided into types of equipment.

From the table of contents you can see in which index group the equipment-assembly group, which you wish to repair or order as a spare part, is to be found.

To make the catalogue easy to handle the **explanatory remarks** the layout of the catalogue, the **index number key**, the **symbols** used and the **order form for additional catalogues** are listed separately under **general information**.

Under **index number key** the Rollei index number system is explained.

Under **symbols** all the markings used in the catalogue for greases, adhesives and paints are listed as well as explanations re the spare parts list.

In the catalogue each assembly group starts on a new page (on the front - repairs manual - on the back - spare parts list) and can spread over several pages according to its length.

The pages of the **repair manual** are divided into heading, exploded view and instructions for repair.

In the heading are included the date of publishing, the page number, nomenclature, and index number of the assembly group illustrated.

E.g. for the Page Number: 3.04.010 5
 catalogue number ———— index group ———— serial page number
 apparatus 1

The exploded views are shown with parts in a disassembled state with position numbers for each assembly group beginning with 1.

The position numbers in the instructions for repair are the same as those in the exploded views.

With the aid of the exploded views it is possible to disassemble the apparatus or assembly group to a particular part. The position numbers indicate the order in which the instructions for repair must be followed when assembling.

The tools, gauges and measuring instruments necessary for (dis) assembly are indicated in the **spare parts list** under remarks.

The **Spare Parts List** always relates to the overleaf illustration of the **repair manual** and is divided into the following columns:

Pos. no.	Position number corresponds to the exploded view on the fore side.
K: R: X: ●	markings; see symbols.
Index no.	explanatory remarks re the index number, see index number key.
Nomenclature	name of the spare part.
Parts per variant	Number of parts used for apparatus or assembly group.
Remarks	details about tools, gauges and measuring instruments plus instructions for their use.

Explications

Le but du présent catalogue est de vous faciliter la réparation des appareils Rollei et la commande des pièces de rechange. Le contenu des catalogues (**instructions de réparation**) est classé suivant les types d'appareils.

Le sommaire indique, dans quel groupe de registre se trouve le sous-ensemble que vous devez réparer ou commander en pièce de rechange.

Pour faciliter le maniement du catalogue, le chapitre **Instructions générales** comprend à part des **Explications** relatives au catalogue, le **système d'identification des numéros de repère**, les **symboles** utilisés ainsi que la **carte de commande de catalogue**.

Le **numérotage des pièces** adopté par Rollei est expliqué dans le système d'identification.

Le chapitre **symboles** résume tous les symboles utilisés dans le catalogue pour la désignation des graisses, colles et vernis et donne des explications concernant la liste des pièces de rechange.

Dans le catalogue, chaque groupe de construction qui commence par une nouvelle feuille (recto: instructions de réparation; verso: liste de pièces de rechange) peut, selon l'importance du sujet, s'étendre sur plusieurs feuilles.

Les pages **Instructions de réparation** comportent l'en-tête la vue éclatée et des indications pour la réparation.

Dans l'en-tête figure la date de publication, le numéro de feuille, la désignation et le numéro-repère du groupe de construction représenté.

Exemple pour la feuille n° 3.04 010 5

Numero du catalogue	3.04	010	5	N° d'ordre de la feuille
Groupe de registre				1er appareil

Les vues éclatées représentent l'organe désassemblé comportant, suivant le groupe de construction, des numéros de position commençant par 1.

Les numéros de position figurant dans les instructions de réparation correspondent à ceux des vues éclatées.

A l'aide des vues éclatées il est possible de désassembler l'appareil ou le groupe de construction jusqu'à un certain point.

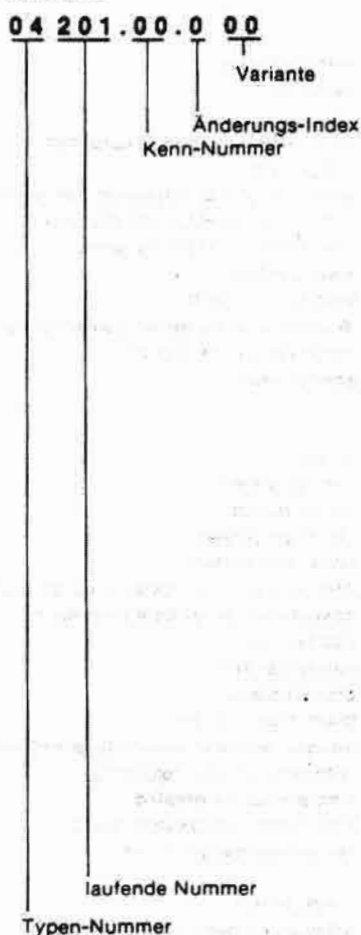
Les numéros de position renvoient également aux instructions de réparation dont il faut tenir compte au désassemblage.

Les outils, gabarits et appareils de mesure nécessaires au désassemblage et à l'assemblage figurent dans les observations de la **liste de pièces de rechange**.

La **liste des pièces de rechange** se rapporte toujours à la figure du recto de l'**instruction de réparation**. Elle comporte les colonnes ci-après.

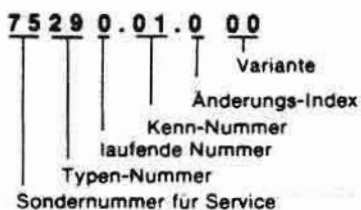
N° de position	Le numéro de position correspond à la vue éclatée figurant au recto.
K R X •	Reperes, voir symboles.
Numero-repère	pour explications voir système d'identification.
Désignation	denomination de la pièce de rechange.
Nombre par variante	nombre de pièce par appareil ou groupe de construction.
Observations	renseignements sur outils gabarits et appareils de mesure et sur les utilisations.

1. Rollel-Sachnummern.



00	ohne Variante
01-98	Varianten
0-9	
00	Einzelteil, rohes Normteil
01-39	Untergruppen
41-59	Baugruppen, Zusammenbau
61-62	Bearbeitungszustand für Service
67	Bearbeitungszustand für Service
68	elektr. Schaltmaterial
69	elektr. Bauteile
70-75	Hilfs-Untergruppen und -Baugruppen
77-94	Oberflächenzustand für Normteile
77	Sonderoberflächen
78	
79	
80	vergoldet
81	verkupfert
82	vernickelt
83	verkadmet
84	verchromt
85	Al-eloxiert, Cu-blau gebeizt, St-brüniert
86	phosphatiert
87	schwarz lackiert
88	braun lackiert
89	schwarz gebeizt
90	schwarz vernickelt
91	nitriert und mit Molykote getrommelt
92	mit Molykote getrommelt
93	verzinkt, chromatiert
94	verzinkt, chromatiert, schwarz
95-99	verkaufsfähiges Gerät
00	Niete, Stifte
01	Schrauben und Muttern; metrisches Gewinde
02	Schrauben; Grobgewinde
03-09	Geräte-Typen
10	Scheiben
11-19	Geräte-Typen
20	Niete, Stifte
21-29	Geräte-Typen
30	Schrauben; metrisches Gewinde
31-74	Geräte-Typen
75-79	Sonder-Nummern für Service
90-99	Zubehör

2. Sonder-Nummern für Service

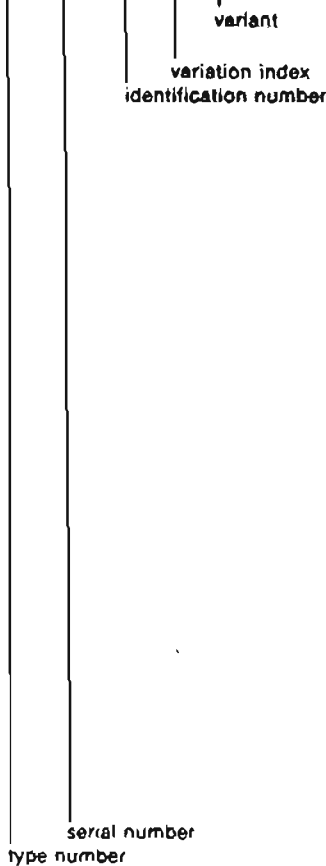


75	Ersatzteile
76	
77	
78	
79	Hilfsstoffe
79000	Lacke - Schraubensicherung
79100	Lacke - Lackierung
79200	Lacke - Verdünnung
79300	Öle
79400	Fette
79500	Dichtmassen

Parts number-code

1. Rollei parts number.

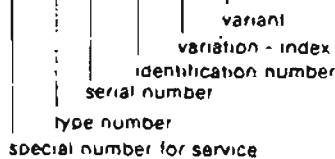
04 201.00.0 00



00	without variant
01-88	variants
0-9	
00	components, bare standard part
01-39	subgroups
41-59	assembly group, structural components
61-62	manufactured state for service
67	manufactured state for service
68	elec. controls
69	elec. components
70-75	auxiliary subgroups and assembly groups
77-94	finish for standard parts
77	special finish
78	
79	
80	gilded
81	copper plated
82	nickle plated
83	cadmium plated
84	chromium plated
85	Al-anodized, Cu-pickled blue, St-burnished
86	coslettised (phosphate treatment)
87	painted black
88	painted brown
89	pickled black
90	black nickle plated
91	nitrided and with Molykote barreiplating
92	with Molykote barreiplating
93	zinc plated, chromated
94	zinc plated, chromated, black
95-99	apparatus ready for sale
00	rivets, pins
01	screws and nuts; metric thread
02	screws, coarse pitch thread
03-09	apparatus - types
10	discs
11-19	apparatus - types
20	rivets, pins
21-29	apparatus - types
30	screws; metric thread
31-74	apparatus - types
75-79	special numbers for service
90-99	accessories

2. Special Numbers for Service.

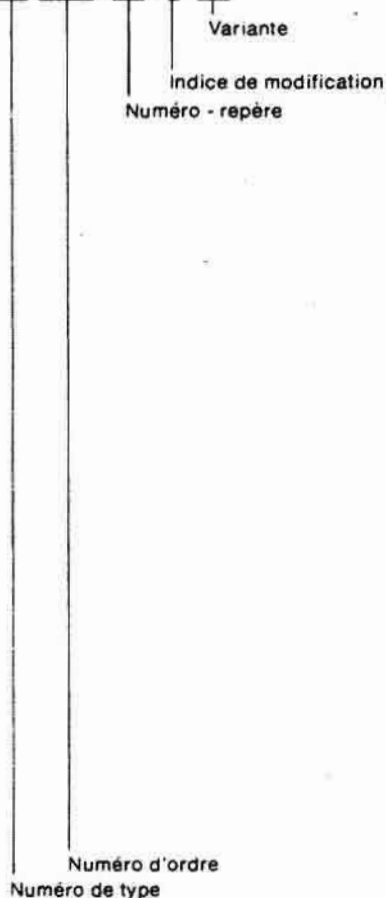
75 29 0.01.0 00



75	spare parts
76	
77	
78	
79	auxiliaries
	79000 paints - screw locking fluid
	79100 paints - coating/finishing
	79200 paints - thinning
	79300 oils
	79400 greases
	79500 sealing compounds

1. Rollei numéros de pièces.

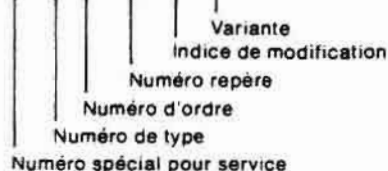
04201.00.000



00	sans variante
01-98	variantes
0-9	
00	pièce détachée, pièce standard brute
01-39	sous-groupes
41-59	groupes de construction, assemblage
61-62	Etat d'usinage pour service
67	Etat d'usinage pour service
68	Matériel électr. de montage
69	Composants électr.
70-75	Sous-groupes et groupes de construction auxiliaires
77-94	Etat de surface des pièces détachées
77	surfaces spéciaux
78	
79	
80	doré
81	cuivré
82	nickelé
83	cadmié
84	chromé
85	alu anodisé, cuivre bleuté, acier bruni
86	phosphaté
87	laqué noir
88	laqué brun
89	décapé noir
90	nickelé noir
91	nitruré et finition au molykote en tonneau
92	finition au molykote en tonneau
93	zingure, chromaté
94	zingure, chromaté, noir
95-99	Appareil prêt à la vente
00	Rivets, goupilles
01	Vis et écrous, filetage métrique
02	Vis, filetage brut
03-09	Types d'appareils
10	Rondelles
11-19	Types d'appareils
20	Rivets, goupilles
21-29	Types d'appareils
30	Vis, filetage métrique
31-74	Types d'appareils
75-79	Numéros spéciaux pour service
90-99	Accessoires

2. Numéros spéciaux pour service.

75290.01.000



75	Pièces de rechange
76	
77	
78	
79	Matériel auxiliaire
	79000 Laque - frein de vis
	79100 Laque - peinture
	79200 Laque - dilution
	79300 Huiles
	79400 Graisses
	79500 Mastic d'étanchéité

125	Positions-Nummer links: Abgebildetes Teil	125	Position number left: illustrated part
125	Positions-Nummer rechts: Nicht abgebildetes Teil	125	Position number right: not illustrated part
125A-K	Geänderte Positions-Nummer	125A-K	Altered position number
125L-Z	Später eingefügtes Ersatzteil	125L-Z	Spare part inserted later on
•	Kein Ersatzteil	•	No spare part
• A-Z	Kein Ersatzteil, wird jedoch unter Reparatur-Hinweise angesprochen	• A-Z	No spare part, will be mentioned under repair instructions
K	Ersatzteil, wird nicht abgegeben	K	Spare part will not be supplied
R	Computer-Ersatzteil, wird nicht abgegeben	R	Computer spare part will not be supplied
X	Ersetzt die davorliegende Indizes (Index 3 für 2, 1 und 0)	X	Replaces the previously mentioned indices (index 3 instead of 2, 1 and 0)
A	Ersetzt den (einen) davorliegenden Index (Index 3 für 2)	A	Replaces previously mentioned (one) index (index 3 instead of 2)
B	Ersetzt zwei davorliegende Indizes (Index 3 für 2 und 1)	B	Replaces two previously mentioned indices (index 3 instead of 2 and 1)
C	Ersetzt drei davorliegende Indizes (Index 4 für 3-1)	C	Replaces three previously mentioned indices (index 4 instead of 3-1)
D	Ersetzt vier davorliegende Indizes (Index 5 für 4-1)	D	Replaces four previously mentioned indices (index 5 instead of 4-1)
E	Ersetzt fünf davorliegende Indizes (Index 6 für 5-1)	E	Replaces five previously mentioned indices (index 6 instead of 5-1)
F	Ersetzt sechs davorliegende Indizes (Index 7 für 6-1)	F	Replaces six previously mentioned indices (index 7 instead of 6-1)
G	Ersetzt sieben davorliegende Indizes (Index 8 für 7-1)	G	Replaces seven previously mentioned indices (index 8 instead of 7-1)
H	Ersetzt acht davorliegende Indizes (Index 9 für 8-1)	H	Replaces eight previously mentioned indices (index 9 instead of 8-1)
00	Variante: Eingetragene Stückzahl wird in allen Varianten verwendet.	00	Variant: Number of spare parts marked up will be used in all variants
01-05	Varianten: Eingetragene Stückzahl wird nur in der angegebenen Variante verwendet.	01-05	Variants: Number of spare parts marked up will be used in the variants indicated only
—	Verwendung nach Bedarf	—	To be used if needed
→ 1968	Verwendung bis 1968: Angabe der Geräte-Nummer möglich	→ 1968	Used until 1968; apparatus number may also be specified
1968 →	Verwendung ab 1968: Angabe der Geräte-Nummer möglich	1968 →	Used since 1968; apparatus number may also be specified
(NB)	Nach Bedarf: bei Verwendung keine festgelegte Stückzahl	(NB)	If needed; when using, no fixed number of spare parts
(WW)	Wahlweise: bei Verwendung festgelegte Stückzahl (je nach Service-Bereich und Ausführung).	(WW)	At choice; when using, fixed number of spare parts (dependent on service facilities and execution)
BER. TA.	Bereitschafts-Tasche-Taschenteil	BER. TA.	Ever - ready case; part of case
∅	Durchmesser in mm	∅	Diameter in mm
<u>Q_M</u>	Meterware	<u>Q_M</u>	Material by the meter
1 <u>Q_M</u>	Meterware mit Längenangabe = 1 Meter	1 <u>Q_M</u>	Material by the meter with specification of length: = 1 meter

Symboles

125	Numéro de position à gauche: pièce représentée sur la figure
125	Numéro de position à droite: pièce non représentée sur la figure
125A-K	Numéro de position modifié
125L-Z	Pièce de rechange ajoutée ultérieurement
•	Pas de pièce de rechange
• A-Z	Pas de pièce de rechange, mais est mentionnée dans les instructions de réparation
K	Pièce de rechange, non livrable
R	Pièce de rechange de computer, non livrable
X	Remplace les préfixes (indice 3 pour 2, 1 et 0)
A	Remplace le (un) préfixe (indice 3 pour 2)
B	Remplace deux préfixes (indice 3 pour 2 et 1)
C	Remplace trois préfixes (indice 4 pour 3 - 1)
D	Remplace quatre préfixes (indice 5 pour 4 - 1)
E	Remplace cinq préfixes (indice 6 pour 5 - 1)
F	Remplace six préfixes (indice 7 pour 6 - 1)
G	Remplace sept préfixes (indice 8 pour 7 - 1)
H	Remplace huit préfixes (indice 9 pour 8 - 1)
D0	Variante: le nombre de pièces mentionné est utilisé dans toutes les variantes
01-05	Variantes, le nombre de pièces mentionné est utilisé uniquement dans la variante précisée
—	Utilisation selon besoins
→ 1968	Utilisation jusqu'à 1968: n° d'appareil peut être précisé
1968 →	Utilisation à partir 1968: n° d'appareil peut être précisé
(NB)	Suivant besoin le nombre de pièces à utiliser n'est pas précisé
(WW)	Au choix: le nombre de pièces à utiliser est précisé (selon facilités de service et l'exécution)
BER TA	Sac tout-prêt, partie sac
∅	Diamètre en mm
<u>Q^M</u>	Matériel livré au mètre
1 <u>Q^M</u>	Matériel livré au mètre avec indication de la longueur = 1 mètre

Lack zur Schraubensicherung und Folienkleber

- 1 = 79001.00.0 Schraubensicherungslack grau
- 2 = 79002.00.0 Schraubensicherungslack schwarz
- 3 = 79003.00.0 Schraubensicherungslack Stalok-400
- 4 = 79004.00.0 Plastikkleber P500
- 5 = 79005.00.0 Gießharz Leguval
- 6 = 79006.00.0 Uhu - Kontakt
- 7 = 79007.00.0 Schraubensicherungslack farblos
- 8 = 79008.00.0 Schraubensicherungslack Z4/1267A
- 9 = 79009.00.0 Pattex - Kleber
- 10 = 79010.00.0 Komponentenkleber Technikoll 877
- 11 = 79011.00.0 Planatol-Rapid-Kleber
- 12 = 79012.00.0 Zementleim Typ 2001
- 13 = 79013.00.0 Prestik AE 4 MM-Kleber
- 14 = 79014.00.0 Sicomet 85 - Kleber
- 15 = 79015.00.0 Kunststoffkleber Isarplast L526

Lack zum Lackieren

- 1 = 79101.00.0 Lack schwarz halbmatt
- 2 = 79102.00.0 Lack schwarz todmatt

Lackverdünnung und Härter

- 1 = 79201.00.0 Verdünnung (Pattex)
- 2 = 79202.00.0 Verdünnung K2 (11907)
- 3 = 79203.00.0 Terokal-Verdüner K
- 4 = 79204.00.0 Lösungsmittel C (9505)
- 5 = 79205.00.0 Ago - Zusatz IV
- 6 = 79206.00.0 BP - Härtepaste
- 7 = 79207.00.0 Verdüner 220 f.

Öl

- 1 = 79301.00.0 V-Öl 1208/65
- 2 = 79302.00.0 Synthetik - Öl 9010

Fett

- 1 = 79401.00.0 Kältefett KF 0365 M
- 2 = 79402.00.0 Vaseline
- 3 = 79403.00.0 Kältefett KF 0963
- 4 = 79404.00.0 Sonderfett LO 33
- 5 = 79405.00.0 Sonderfett LO 3340/M
- 6 = 79406.00.0 Molykote Dx-Paste weiß
- 7 = 79407.00.0 Sonderfett LO 1160 D/300
- 8 = 79408.00.0 Sonderfett LO AL5/B1
- 9 = 79409.00.0 Sonderfett LO AL5/25
- 10 = 79410.00.0 Sonderfett LO OR/5A
- 11 = 79411.00.0 Sonderfett Viscobil grün
- 12 = 79412.00.0 Molykote Paste G
- 13 = 79413.00.0 Molykote Paste BR 2 C
- 14 = 79414.00.0 Kontaktfett Elektrolube 2G-X
- 15 = 79415.00.0 Sonderfett Retinax G

Dichtmasse

- 1 = 79501.00.0 Kartuschen „Terodicht“
- 2 = 79502.00.0 Silikon Wärmeleitpaste KF400
- 3 = 79503.00.0 Wewo-Klebekompound K28

Paint, screw locking and film adhesive

- 1 = 79001.00.0 screw locking paint grey
- 2 = 79002.00.0 screw locking paint black
- 3 = 79003.00.0 screw locking paint Stalok-400
- 4 = 79004.00.0 plastic glue P500
- 5 = 79005.00.0 chasting resin Leguval
- 6 = 79006.00.0 Uhu - contact (contact adhesive)
- 7 = 79007.00.0 screw locking paint colorless
- 8 = 79008.00.0 screw locking paint Z4/1267A
- 9 = 79009.00.0 Pattex glue
- 10 = 79010.00.0 component-gluce Technikoll 877
- 11 = 79011.00.0 Planatol-Rapid-gluce
- 12 = 79012.00.0 cement-lime type 2001
- 13 = 79013.00.0 Prestik AE 4 MM-gluce
- 14 = 79014.00.0 Sicomet 85 - glue
- 15 = 79015.00.0 Plastic-gluce Isarplast L526

Paint - coating

- 1 = 79101.00.0 Paint black half mat
- 2 = 79102.00.0 Paint black

Paint - thinning and hardener

- 1 = 79201.00.0 Thinning (Pattex)
- 2 = 79202.00.0 Thinning K2 (11907)
- 3 = 79203.00.0 Terokal-Thinner K
- 4 = 79204.00.0 Solvent C (9505)
- 5 = 79205.00.0 Ago additive IV
- 6 = 79206.00.0 BP - hardener paste
- 7 = 79207.00.0 Thinner 220 f.

Oil

- 1 = 79301.00.0 V-Oil 1208/65
- 2 = 79302.00.0 Synthetic - Oil 9010

Grease

- 1 = 79401.00.0 low temperature (cold) grease KF 0365 M
- 2 = 79402.00.0 Vaseline
- 3 = 79403.00.0 low temperature (cold) grease KF 0963
- 4 = 79404.00.0 special grease LO 33
- 5 = 79405.00.0 special grease LO 3340/M
- 6 = 79406.00.0 Molykote Dx-paste white
- 7 = 79407.00.0 special grease LO 1160 D/300
- 8 = 79408.00.0 special grease LO AL5/B1
- 9 = 79409.00.0 special grease LO AL5/25
- 10 = 79410.00.0 special grease LO OR/5A
- 11 = 79411.00.0 special grease Viscobil green
- 12 = 79412.00.0 Molykote paste G
- 13 = 79413.00.0 Molykote paste BR 2 C
- 14 = 79414.00.0 contact grease Elektrolube 2G-X
- 15 = 79415.00.0 special grease Retinax G

Sealing

- 1 = 79501.00.0 catridge "Terodicht" (sealant)
- 2 = 79502.00.0 Silikon heat conductive paste KF400
- 3 = 79503.00.0 Wewo compound K28

Symboles pour auxiliaires


Laque frein de et adhésifs

- 1 = 79001.00.0 Laque frein de vis gris
- 2 = 79002.00.0 Laque frein de vis noir
- 3 = 79003.00.0 Laque frein de vis Statok-400
- 4 = 79004.00.0 Colle pour matière plastique P500
- 5 = 79005.00.0 Résine à couler Leguval
- 6 = 79006.00.0 Uhu-Contact (adhésif)
- 7 = 79007.00.0 Laque frein de vis Incoloré
- 8 = 79008.00.0 Laque frein de vis Z4/1287 A
- 9 = 79009.00.0 Colle - Pattex
- 10 = 79010.00.0 Colle de composante Technikoll 877
- 11 = 79011.00.0 Colle Rapid - Planatol
- 12 = 79012.00.0 Colle - ciment
- 13 = 79013.00.0 Colle - Prestik AE 4 MM
- 14 = 79014.00.0 Colle Sicomet 85
- 15 = 79015.00.0 Colle pour matière plastique Isarplast L526

Laque à peindre

- 1 = 79101.00.0 Laque de vis noir semi-mat
- 2 = 79102.00.0 Laque de vis noir mat

Diluant et durcisseur

- 1 = 79201.00.0 Diluant (Pattex)
- 2 = 79202.00.0 Diluant K2 (11907)
- 3 = 79203.00.0 Diluant Terokal K
- 4 = 79204.00.0 Dissolvant C (9505)
- 5 = 79205.00.0 Additif Ago IV
- 6 = 79206.00.0 Durcisseur BP en pâte
- 7 = 79207.00.0 Diluant 220 pour 

Huile

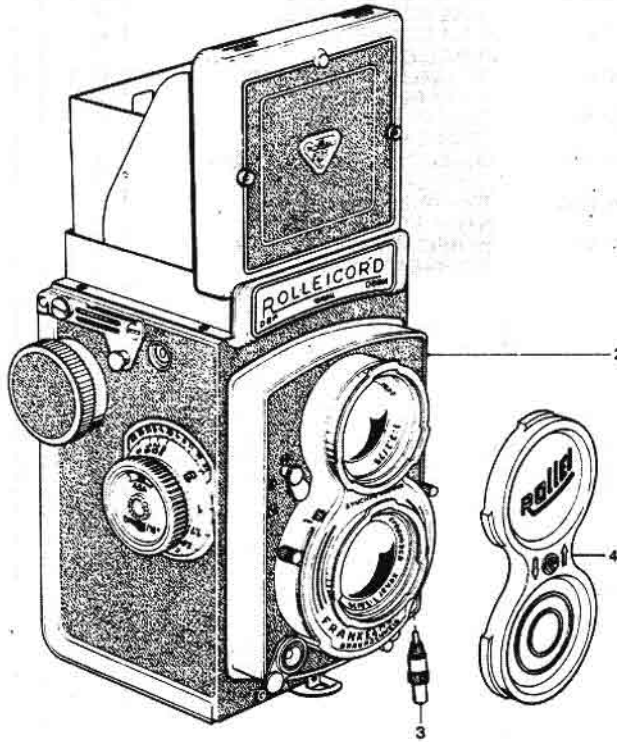
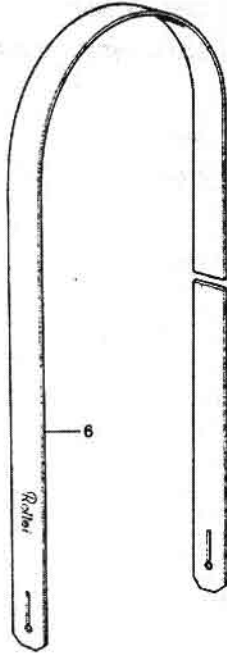
- 1 = 79301.00.0 Huile V 1208/65
- 2 = 79302.00.0 Huile synthétique 9010

Graisse

- 1 = 79401.00.0 Graisse basse température KF 0366 M
- 2 = 79402.00.0 Vaseline
- 3 = 79403.00.0 Graisse basse température KF 0963
- 4 = 79404.00.0 Graisse spéciale LO 33
- 5 = 79405.00.0 Graisse spéciale LO 3340/M
- 6 = 79406.00.0 Pâte Molykote DX blanche
- 7 = 79407.00.0 Graisse spéciale LO 1160 D/300
- 8 = 79408.00.0 Graisse spéciale LO AL 5/B1
- 9 = 79409.00.0 Graisse spéciale LO AL 5/25
- 10 = 79410.00.0 Graisse spéciale LO OR/5A
- 11 = 79411.00.0 Graisse spéciale Viscobill vert
- 12 = 79412.00.0 Pâte Molykote G
- 13 = 79413.00.0 Pâte Molykote BR 2 C
- 14 = 79414.00.0 Graisse de contact Elektrolube 2 G-X
- 15 = 79415.00.0 Graisse spéciale Retinax G

Mastic d'étanchéité

- 1 = 79501.00.0 „Terodicht“ en cartouches
- 2 = 79502.00.0 Pâte silicone thermoconductrice
- 3 = 79503.00.0 Colle compound K28

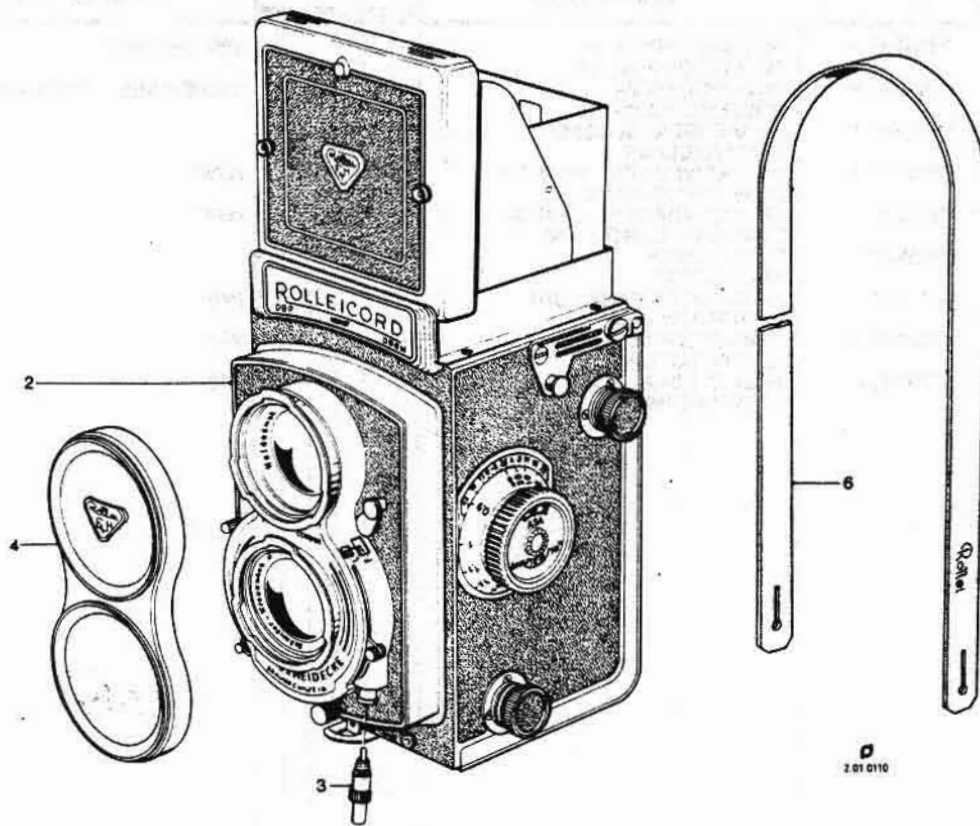


2 01 0100

REPARATUR-HINWEISE, JUSTIERANGABEN, SCHMIERPUNKTE

REPAIR AND ADJUSTMENT INSTRUCTIONS, LUBRICATION POINTS

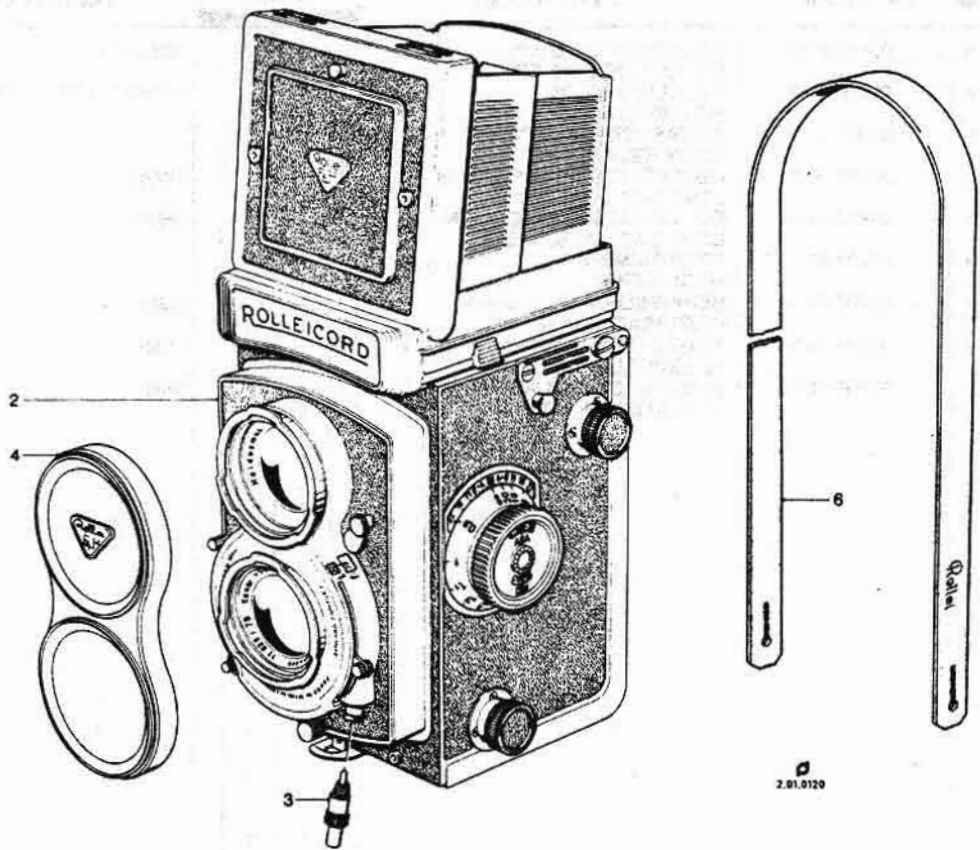
POS. ITEM POS.	X R K ●	SACH-NR. PART-NR. NO. DE PIÈCES	BENENNUNG DESCRIPTION DÉSIGNATION	STÜCK PRO VARIANTE QTY-TYPE PIÈCES PAR VARIANTE					BEMERKUNG REMARK OBSERVATION
				00	01	02	03	04	
1	●	03000.47.2	ROLLEICORD V KPL. ROLLEICORD V CPL.	-					1954 → 1957
2	●	03000.41.2	ROLLEICORD V ROLLEICORD V	1					SIEHE / SEE 2.02.0110
3	●	92280.41.1	GEHAEUSEAUSLOESER BODY RELEASE	1					
4	●	04400.22.0	OBJEKTIVDECKEL LENS CAP	1					(WW)
5	●	04410.41.0	OBJEKTIVDECKEL, CHROM LENS CAP, CHROMIUM	-					(WW)
6	●	04258.00.0	TRAGRIEMEN NECK STRAP	1					
7	●	91771.41.1	BEREITSCHAFTSTASCHE EVERREADY CASE	-					(NB)



REPARATUR-HINWEISE, JUSTIERANGABEN, SCHMIERPUNKTE

REPAIR AND ADJUSTMENT INSTRUCTIONS, LUBRICATION POINTS

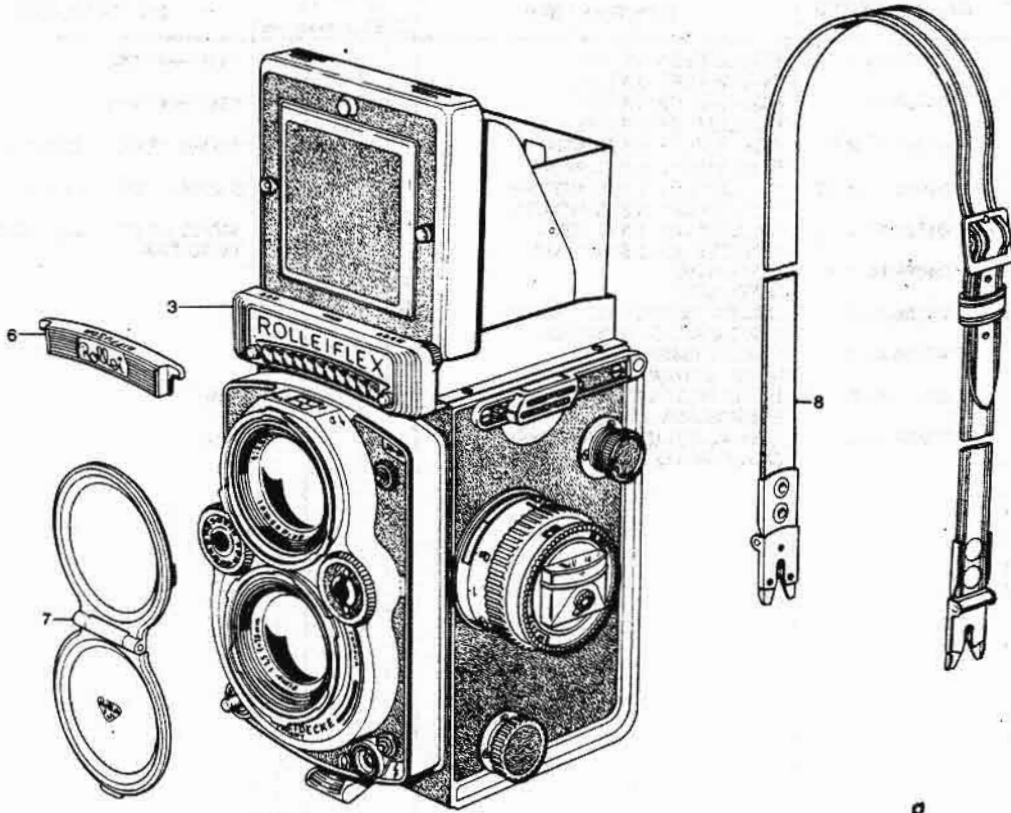
POS. ITEM POS.	X R K ●	SACH-NR. PART-NR. NO. DE PIÈCES	BENENNUNG DESCRIPTION DÉSIGNATION	STÜCK PRO VARIANTE QTY-TYPE PIÈCES PAR VARIANTE					BEMERKUNG REMARK OBSERVATION
				00	01	02	03	04	
1	●	03000.47.3	ROLLEICORD VA KPL.	-					1957 → 1962
2	●	03000.41.3	ROLLEICORD VA CPL.	1					SIEHE / SEE 2.02.0110
3	●	92280.41.1	ROLLEICORD VA GEHÄUSEAUSLOESER	1					
4	●	08090.00.0	BODY RELEASE	1					(WW)
5	●	04410.41.0	OBJEKTIVDECKEL, PLASTIK	1					(WW)
6	●	04258.00.0	OBJEKTIVDECKEL, CHROM	-					(WW)
7	●	91771.41.3	LENS CAP, CHROMIUM	1					(NB)
8		91220.42.0	TRAGRIEMEN	-					(NB)
9		91230.42.0	NECK STRAP	-					(NB)
			BEREITSCHAFTSTASCHE	-					(NB)
			EVERREADY CASE	-					(NB)
			16-BILD-SCHALTUNG	-					(NB)
			16 EXPOSURE KIT	-					(NB)
			24-BILD-SCHALTUNG	-					(NB)
			24 EXPOSURE KIT	-					(NB)



REPARATUR-HINWEISE, JUSTIERANGABEN, SCHMIERPUNKTE

REPAIR AND ADJUSTMENT INSTRUCTIONS, LUBRICATION POINTS

POS. ITEM POS.	X R K ●	SACH-NR. PART-NR. NO. DE PIÈCES	BENENNUNG DESCRIPTION DÉSIGNATION	STÜCK PRO VARIANTE QTY-TYPE PIÈCES PAR VARIANTE					BEMERKUNG REMARK OBSERVATION
				00	01	02	03	04	
1	●	03000.99.0	ROLLEICORD VB KPL. ROLLEICORD VB CPL.	-					1962 →
2	●	03000.41.4	ROLLEICORD VB ROLLEICORD VB	1					SIEHE / SEE 2.02.0120
3	●	92280.41.1	GEHÄUSEAUSLOESER BODY RELEASE	1					
4	●	08090.00.0	OBJEKTIVDECKEL, PLASTIK LENS CAP, PLASTIC	1					(WW)
5	●	04410.41.0	OBJEKTIVDECKEL, CHROM LENS CAP, CHROMIUM	-					(WW)
6	●	04258.00.0	TRAGRIEMEN NECK STRAP	1					
7	●	95230.99.0	BEREITSCHAFTSTASCHE EVERREADY CASE	-					(NB)
8	●	91229.42.0	16-BILD-SCHALTUNG 16-EXPOSURE KIT	-					(NB)
9	●	91239.42.0	24-BILD-SCHALTUNG 24-EXPOSURE KIT	-					(NB)

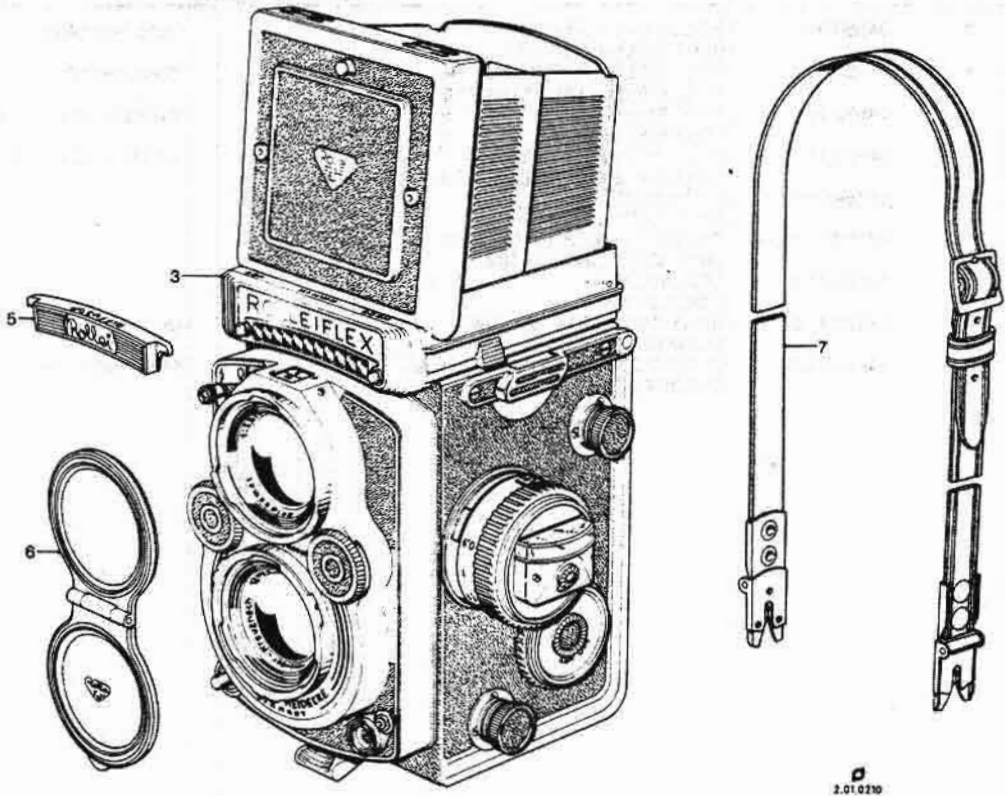


2 01 0200

REPARATUR-HINWEISE, JUSTIERANGABEN, SCHMIERPUNKTE

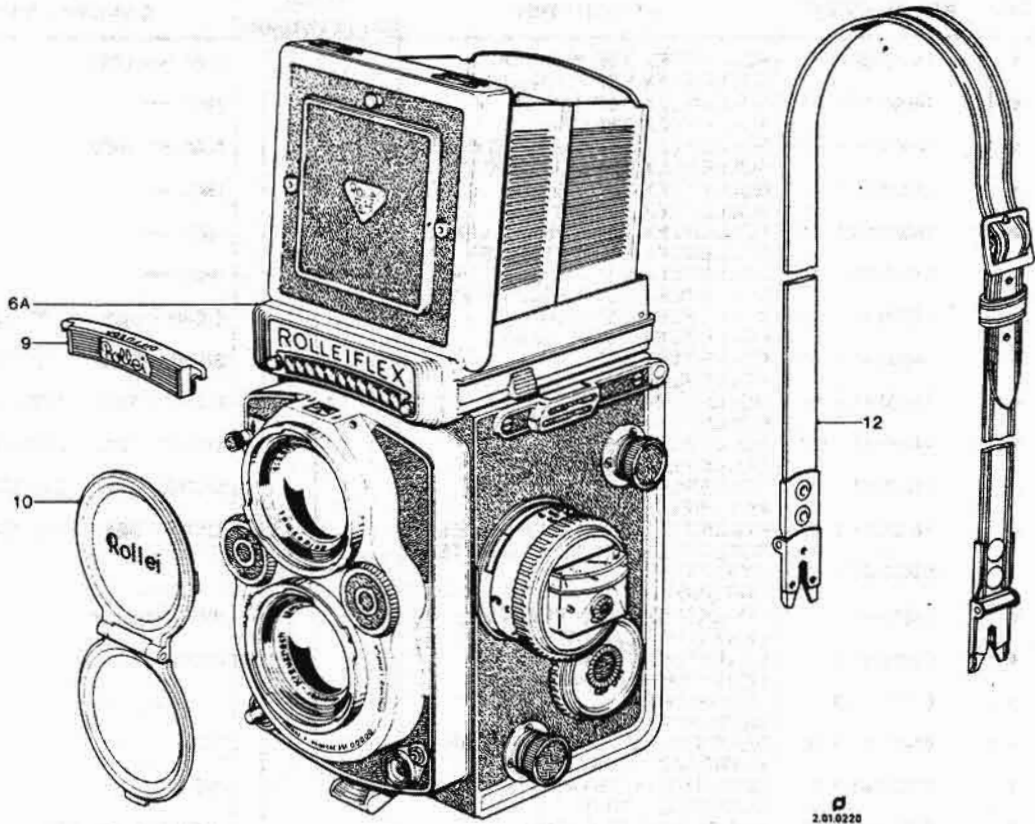
REPAIR AND ADJUSTMENT INSTRUCTIONS, LUBRICATION POINTS

POS. ITEM POS.	X R K ●	SACH-NR. PART-NR. NO. DE PIÈCES	BENENNUNG DESCRIPTION DÉSIGNATION	STÜCK PRO VARIANTE QTY-TYPE PIÈCES PAR VARIANTE					BEMERKUNG REMARK OBSERVATION
				00	01	02	03	04	
1	●	04000.49.0	ROLLEIFLEX 3,5 KPL.	-	-				1956 → 1958
2	●	04700.47.0	ROLLEIFLEX 3,5 CPL.						- 1957 → 1958
3	●	04000.41.2 01	ROLLEIFLEX 3,5 PLANAR	1					SIEHE / SEE 2.02.0200
4	●	04000.41.2 02	ROLLEIFLEX 3,5 XENOTAR		1				SIEHE / SEE 2.02.0200
5	●	04700.41.1	ROLLEIFLEX 3,5 XENOTAR					1	SIEHE / SEE 2.02.0200
6	X	04689.00.1	ROLLEIFLEX 3,5 O. BELI DIFFUSOR	1	1				XENOTAR
7	●	07550.41.0	DIFFUSOR	1					
8	●	92700.41.0	OBJEKTIVDECKEL, CHROM LENS CAP, CHROMIUM	1					
9	●	92800.41.0	TRAGRIEMEN NECK STRAP	1					(NB)
10	●	93500.41.0	BEREITSCHAFTSTASCHE EVERREADY CASE	-					(NB)
			EINBAUBELICHTUNGSMESSER BUILT-IN-METER						



2.01.0210

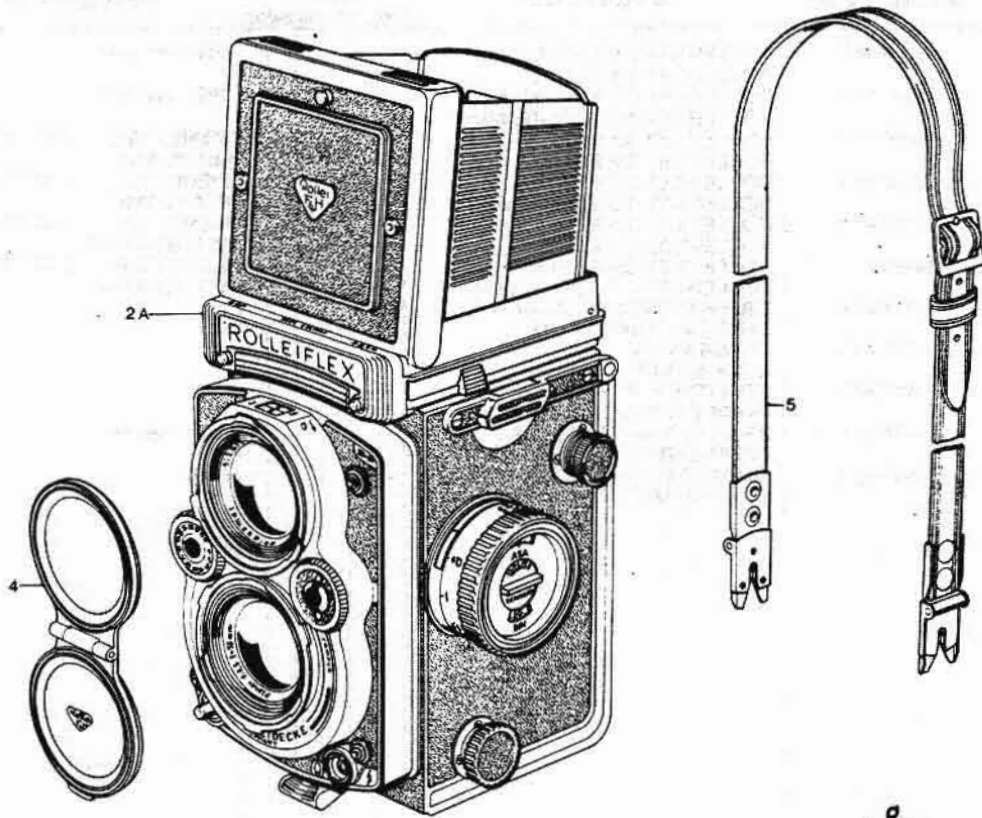
POS. ITEM POS.	X R K ●	SACH-NR. PART-NR. NO. DE PIÈCES	BENENNUNG DESCRIPTION DÉSIGNATION	STÜCK PRO VARIANTE QTY-TYPE PIÈCES PAR VARIANTE					BEMERKUNG REMARK OBSERVATION
				00	01	02	03	04	
1	●	04560.99.0	ROLLEIFLEX 3,5F KPL.	-	-	-	-	-	1958 → 1960
2	●	04560.99.1	ROLLEIFLEX 3,5F CPL.	-	-	-	-	-	1960 → 1960
3	●	04560.41.0	ROLLEIFLEX 3,5F PLAN KPL. ROLLEIFLEX 3,5F FL-GLASS CPL.	1	-	-	-	-	SIEHE / SEE 2.02.0210
4	●	04560.41.1	ROLLEIFLEX 3,5F ROLLEIFLEX 3,5F PLAN ROLLEIFLEX 3,5F FL-GLASS	1	1	-	-	-	SIEHE / SEE 2.02.0210
5		04689.00.1	DIFFUSOR	1	-	-	-	-	
6	●	04880.41.0	DIFFUSOR OBJEKTIVDECKEL, CHROM	1	-	-	-	-	
7	●	92700.41.0	LENS CAP, CHROMIUM TRAGRIEMEN	1	-	-	-	-	
8	●	94550.41.0	NECK STRAP BEREITSCHAFTSTASCHE	-	-	-	-	-	(NB)
9	●	94490.99.0	EVERREADY CASE BEREITSCHAFTSTASCHE PLAN EVERREADY CASE FLAT	-	-	-	-	-	(NB) 1960 →



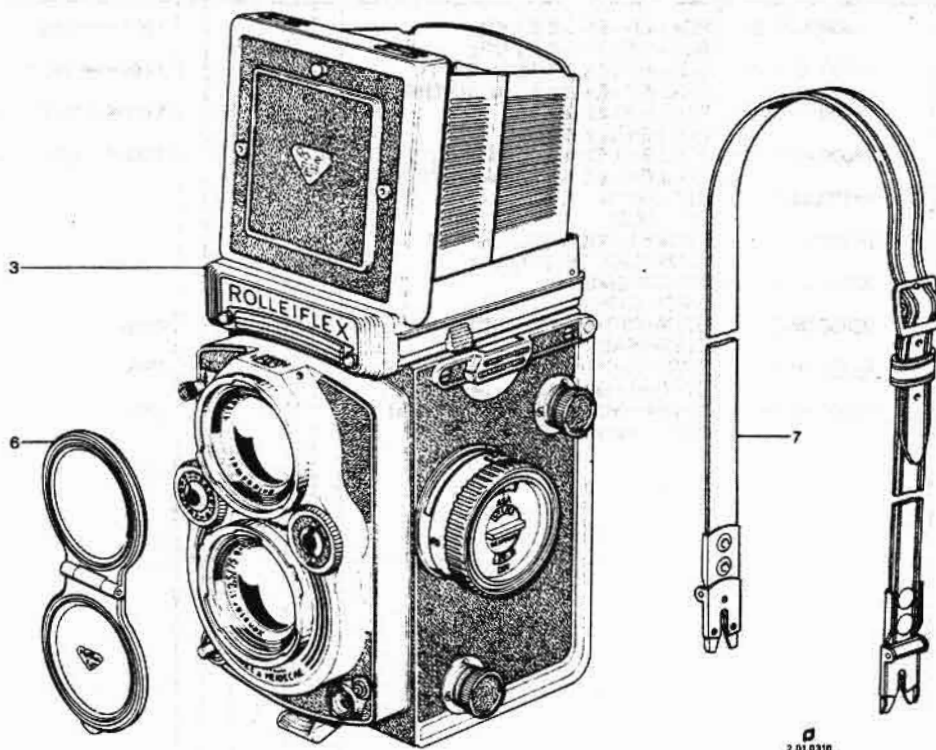
REPARATUR-HINWEISE, JUSTIERANGABEN, SCHMIERPUNKTE

REPAIR AND ADJUSTMENT INSTRUCTIONS, LUBRICATION POINTS

POS. ITEM POS.	X R K ●	SACH-NR. PART-NR. NO. DE PIÈCES	BENENNUNG DESCRIPTION DÉSIGNATION	STÜCK PRO VARIANTE QTY-TYPE PIÈCES PAR VARIANTE					BEMERKUNG REMARK OBSERVATION
				00	01	02	03	04	
1	●	14000.99.0 01	ROLLEIFLEX 3,5F PLAN KPL.	-					1960 → 1966
1A	●	14000.99.1 01	ROLLEIFLEX 3,5F FL-GLASS CPL.	-					1966 →
2	●	14000.99.0 02	ROLLEIFLEX 3,5F KPL.	-					1966 →
2A	●	14000.99.1 02	ROLLEIFLEX 3,5F CPL.	-					1966 →
3	●	14000.99.0 02	ROLLEIFLEX 3,5F PLAN/220 KPL.	-					1965 → 1966
3A	●	14000.99.1 02	ROLLEIFLEX 3,5F FL-GL/220 CPL.	-					1966 →
4	●	14000.99.1 04	ROLLEIFLEX 3,5F 220 KPL.	-					1966 →
5	●	14000.99.1 04	ROLLEIFLEX 3,5F OHNE BELI KPL.	-					1966 →
6	●	14000.99.1 05	ROLLEIFLEX 3,5F W/O METER CPL.	-					1966 →
7	●	14000.99.1 05	ROLLEIFLEX 3,5F 220 O. BELI KPL.	-					1966 →
8	●	14000.99.1 05	ROLLEIFLEX 3,5F 220 W/O M. CPL.	-					1966 →
9	●	14000.41.0 01	ROLLEIFLEX 3,5F PLAN	1					SIEHE / SEE 2.02.0220
10	●	14000.41.1 01	ROLLEIFLEX 3,5F FL-GLASS	1					SIEHE / SEE 2.02.0220
11	●	14000.41.1 01	ROLLEIFLEX 3,5F	1					SIEHE / SEE 2.02.0220
12	●	14000.41.0 02	ROLLEIFLEX 3,5F PLAN/220	1					SIEHE / SEE 2.02.0220
13	●	14000.41.1 02	ROLLEIFLEX 3,5F FL-GL/220	1					SIEHE / SEE 2.02.0220
14	●	14000.41.1 02	ROLLEIFLEX 3,5F 220	1					SIEHE / SEE 2.02.0220
15	●	14000.41.1 04	ROLLEIFLEX 3,5F OHNE BELI	1					SIEHE / SEE 2.02.0220
16	●	14000.41.1 04	ROLLEIFLEX 3,5F W/O METER	1					SIEHE / SEE 2.02.0220
17	●	14000.41.1 05	ROLLEIFLEX 3,5F 220 OHNE BELI	1					SIEHE / SEE 2.02.0220
18	●	14000.41.1 05	ROLLEIFLEX 3,5F 220 W/O METER	1					SIEHE / SEE 2.02.0220
19	●	04689.00.1	DIFFUSOR	1	1				
20	●	04689.00.1	DIFFUSOR	1	1				
21	●	04876.41.0	OBJEKTIVDECKEL, PLASTIK	1					(WW)1966 →
22	●	04876.41.0	LENS CAP, PLASTIC	1					(WW)
23	●	04880.41.0	OBJEKTIVDECKEL, CHROM	-					(WW)
24	●	04880.41.0	LENS CAP, CHROMIUM	-					(WW)
25	●	92700.41.0	TRAGRIEMEN	1					
26	●	92700.41.0	NECK STRAP	1					
27	●	94490.41.0 01	BEREITSCHAFTSTASCHE PLAN	-					(NB)
28	●	94490.41.0 01	EVERREADY CASE PLAN	-					(NB)
29	●	94490.41.0 01	BEREITSCHAFTSTASCHE	-					(NB)
30	●	94490.41.0 01	EVERREADY CASE	-					(NB)
31	●	94490.41.0 02	BER-TASCHE PLAN/220	-					(NB)1965 →1966
32	●	94490.41.0 02	EVERREADY CASE FL-GL/220	-					(NB)1965 →1966
33	●	94550.41.0 02	BEREITSCHAFTSTASCHE 220	-					(NB)1965 →
34	●	94550.41.0 02	EVERREADY CASE 220	-					(NB)1965 →



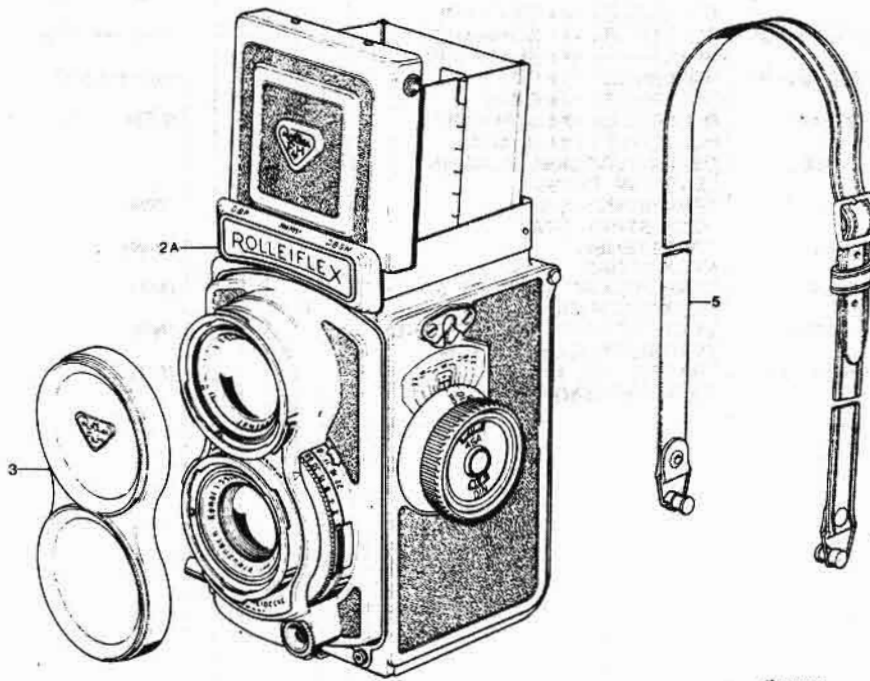
POS. ITEM POS.	X R K ●	SACH-NR. PART-NR. NO. DE PIÈCES	BENENNUNG DESCRIPTION DÉSIGNATION	STÜCK PRO VARIANTE QTY-TYPE PIÈCES PAR VARIANTE					BEMERKUNG REMARK OBSERVATION
				00	01	02	03	04	
1	●	04000.99.0	ROLLEIFLEX 3,5 E2 KPL. ROLLEIFLEX 3,5 E2 CPL.	-	-				1959 → 1960
1A	●	04000.99.1	ROLLEIFLEX 3,5 E2 PLAN KPL. ROLLEIFLEX 3,5 E2 FL-GLASS	-	-				1961 → 1961
2	●	04000.41.3	ROLLEIFLEX 3,5 E2 ROLLEIFLEX 3,5 E2	1					SIEHE / SEE 2.02.0300 MIT PLANAR
2A	●	04000.41.4	ROLLEIFLEX 3,5 E2 PLAN ROLLEIFLEX 3,5 E2 FL-GLASS		1				SIEHE / SEE 2.02.0300 MIT PLANAR
3	●	04700.41.3	ROLLEIFLEX 3,5 E2 ROLLEIFLEX 3,5 E2	1					SIEHE / SEE 2.02.0300 MIT XENOTAR
3A	●	04700.41.4	ROLLEIFLEX 3,5 E2 PLAN ROLLEIFLEX 3,5 E2 FL-GLASS			1			SIEHE / SEE 2.02.0300 MIT XENOTAR
4	●	04344.41.0	OBJEKTIVDECKEL, CHROM LENS CAP, CHROMIUM	1					
5	●	92700.41.0	TRAGRIEMEN NECK STRAP	1					
6	●	92850.99.0	BEREITSCHAFTSTASCHE EVERREADY CASE	-					(NB)
7	●	94495.99.0	BEREITSCHAFTSTASCHE PLAN EVERREADY CASE FLAT	-					(NB) 1961 →
8	●	93550.42.1	EINBAUBELICHTUNGSMESSER BUILT-IN-METER	-					(NB)



REPARATUR-HINWEISE, JUSTIERANGABEN, SCHMIERPUNKTE

REPAIR AND ADJUSTMENT INSTRUCTIONS, LUBRICATION POINTS

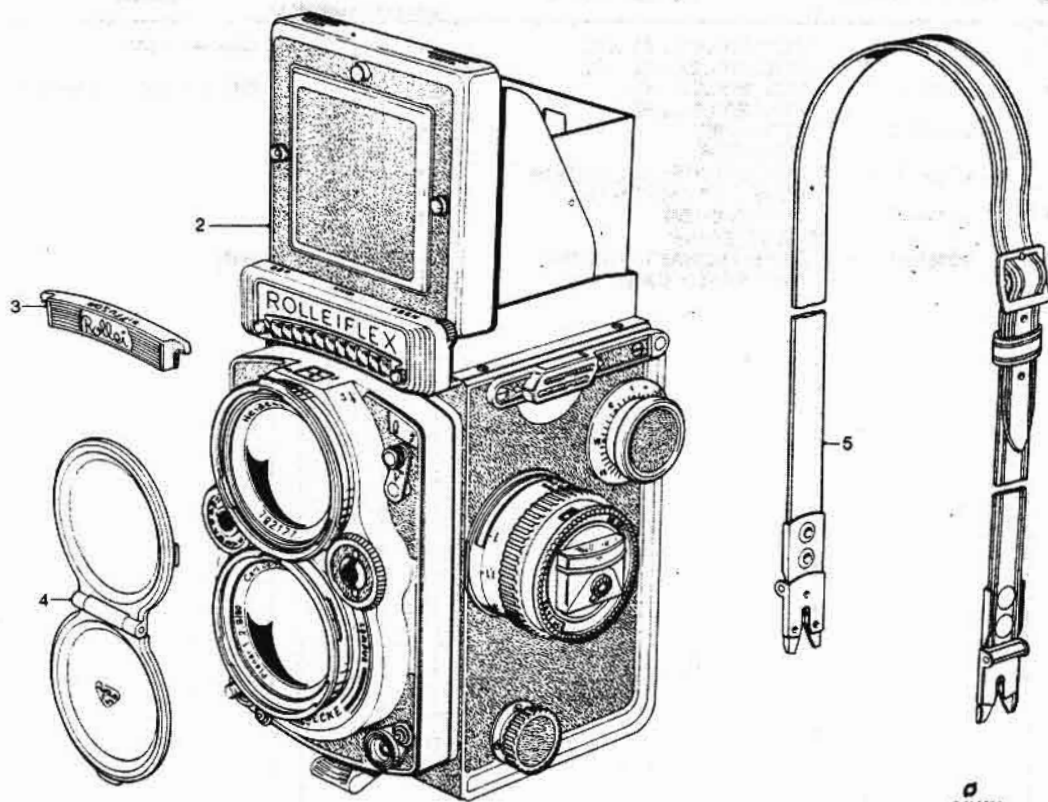
POS. ITEM POS.	X R K ●	SACH-NR. PART-NR. NO. DE PIÈCES	BENENNUNG DESCRIPTION DÉSIGNATION	STÜCK PRO VARIANTE QTY-TYPE PIÈCES PAR VARIANTE					BEMERKUNG REMARK OBSERVATION
				00	01	02	03	04	
1	●	14000.98.0 01	ROLLEIFLEX 3,5 E3 KPL. ROLLEIFLEX 3,5 E3 CPL.	-					1961 → 1963
2	●	14000.98.0 02	ROLLEIFLEX 3,5 E3 M. BELI ROLLEIFLEX 3,5 E3 W. METER	-					1961 → 1963
3	●	14000.45.0 01	ROLLEIFLEX 3,5 E3 ROLLEIFLEX 3,5 E3	1					SIEHE / SEE 2.02.0310
4	●	14000.45.0 02	ROLLEIFLEX 3,5 E3 M. BELI ROLLEIFLEX 3,5 E3 W. METER	1					SIEHE / SEE 2.02.0310
5		04689.00.1	DIFFUSOR DIFFUSOR	1					
6	●	04880.41.0	OBJEKTIVDECKEL, CHROM LENS CAP. CHROMIUM	1					
7	●	92700.41.0	TRAGRIEMEN NECK STRAP	1					
8	●	92850.99.0	BEREITSCHAFTSTASCHE EVERREADY CASE	-					(NB)
9	●	94495.99.0	BEREITSCHAFTSTASCHE PLAN EVERREADY CASE FLAT-GLASS	-					(NB)
10	●	93550.42.1	EINBAUBELICHTUNGSMESSER BUILT-IN-METER	-					(NB)



REPARATUR-HINWEISE, JUSTIERANGABEN, SCHMIERPUNKTE

REPAIR AND ADJUSTMENT INSTRUCTIONS, LUBRICATION POINTS

POS. ITEM POS.	X R K ●	SACH-NR. PART-NR. NO. DE PIÈCES	BENENNUNG DESCRIPTION DÉSIGNATION	STÜCK PRO VARIANTE QTY. TYPE PIÈCES PAR VARIANTE					BEMERKUNG REMARK OBSERVATION
				00	01	02	03	04	
1	●	05000.99.0 02	ROLLEIFLEX 4X4 GRAU KPL.	-					1957 → 1963
1A	●	05000.99.0 01	ROLLEIFLEX 4X4 GREY CPL.	-					1963 → 1968
2	●	05000.43.0 02	ROLLEIFLEX 4X4 SCHWARZ KPL.						
			ROLLEIFLEX 4X4 BLACK CPL.						
2	●	05000.43.0 02	ROLLEIFLEX 4X4 GRAU	1					SIEHE / SEE 2.02.0400
			ROLLEIFLEX 4X4 GREY						
2A	●	05000.43.0 01	ROLLEIFLEX 4X4 SCHWARZ			1			SIEHE / SEE 2.02.0400
			ROLLEIFLEX 4X4 BLACK						
3		05111.00.0	OBJEKTIVDECKEL, PLASTIK	1					
			LENS CAP, PLASTIC						
4	X ●	94010.41.1	TRAGRIEMEN GRAU	1					(WW)
			NECK STRAP GREY						
5	X ●	94016.41.1	TRAGRIEMEN	1					(WW)
			NECK STRAP						
6	●	94030.41.1	BEREITSCHAFTSTASCHE GRAU	-					(NB)
			EVERREADY CASE GREY						
7	●	96760.99.0	BEREITSCHAFTSTASCHE BRAUN	-					(NB)
			EVERREADY CASE BROWN						
8	●	94040.41.0	TRAGBEUTEL 4X4	-					(NB)
			CARRYING BAG						

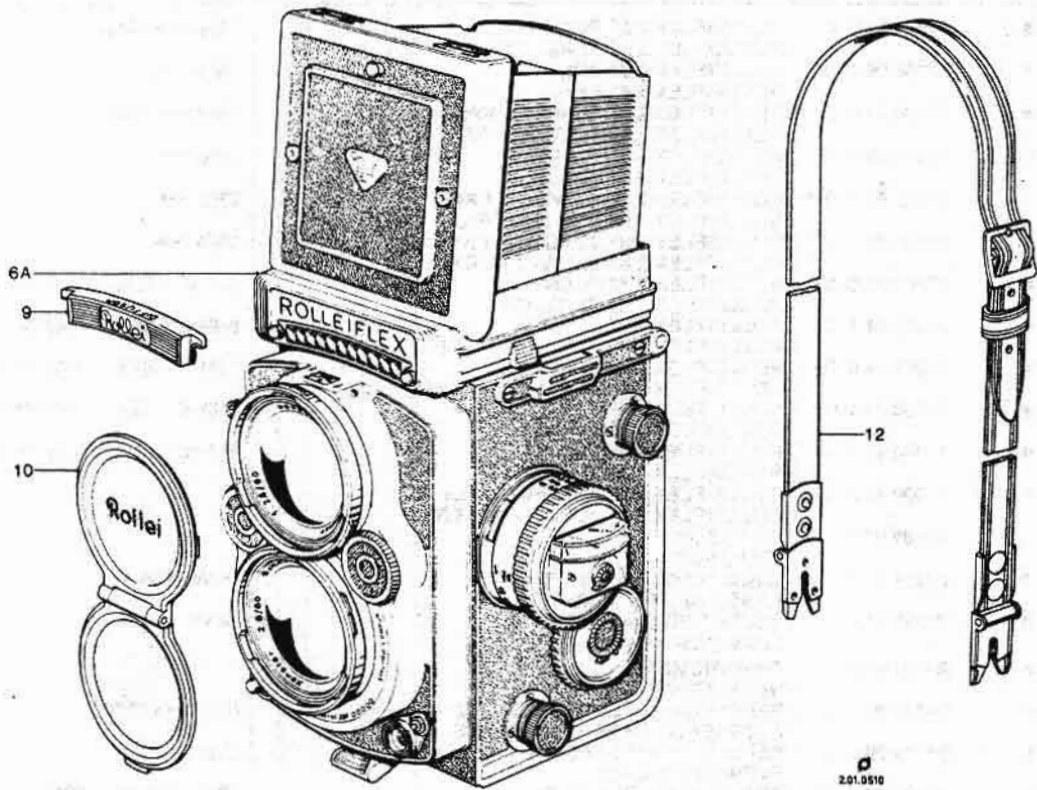


2 01 0500

REPARATUR-HINWEISE, JUSTIERANGABEN, SCHMIERPUNKTE

REPAIR AND ADJUSTMENT INSTRUCTIONS, LUBRICATION POINTS

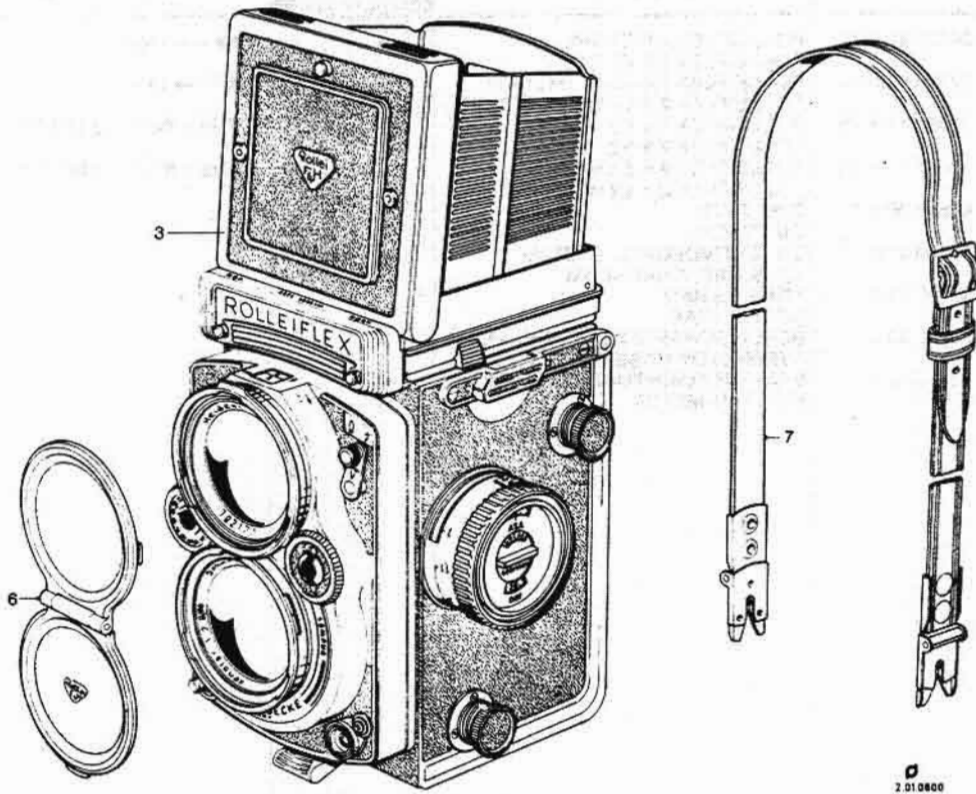
POS. ITEM POS.	X R K ●	SACH-NR. PART-NR. NO. DE PIÈCES	BENENNUNG DESCRIPTION DÉSIGNATION	STÜCK PRO VARIANTE QTY. TYPE PIÈCES PAR VARIANTE					BEMERKUNG REMARK OBSERVATION
				00	01	02	03	04	
1	●	07000.49.0	ROLLEIFLEX 2,8E KPL.	-					1956 → 1959
2	●	07000.41.3	ROLLEIFLEX 2,8E CPL.	1					SIEHE / SEE 2.02.0500
3	X	04689.00.1	ROLLEIFLEX 2,8E DIFFUSOR	1					
4	●	07550.41.0	DIFFUSOR	1					
5	●	92700.41.0	OBJEKTIVDECKEL CHROM LENS CAP CHROMIUM	1					
6	●	92880.41.1	TRAGRIEMEN NECK STRAP BEREITSCHAFTSTASCHE EVERREADY CASE	-					(NB)



REPARATUR-HINWEISE, JUSTIERANGABEN, SCHMIERPUNKTE

REPAIR AND ADJUSTMENT INSTRUCTIONS, LUBRICATION POINTS

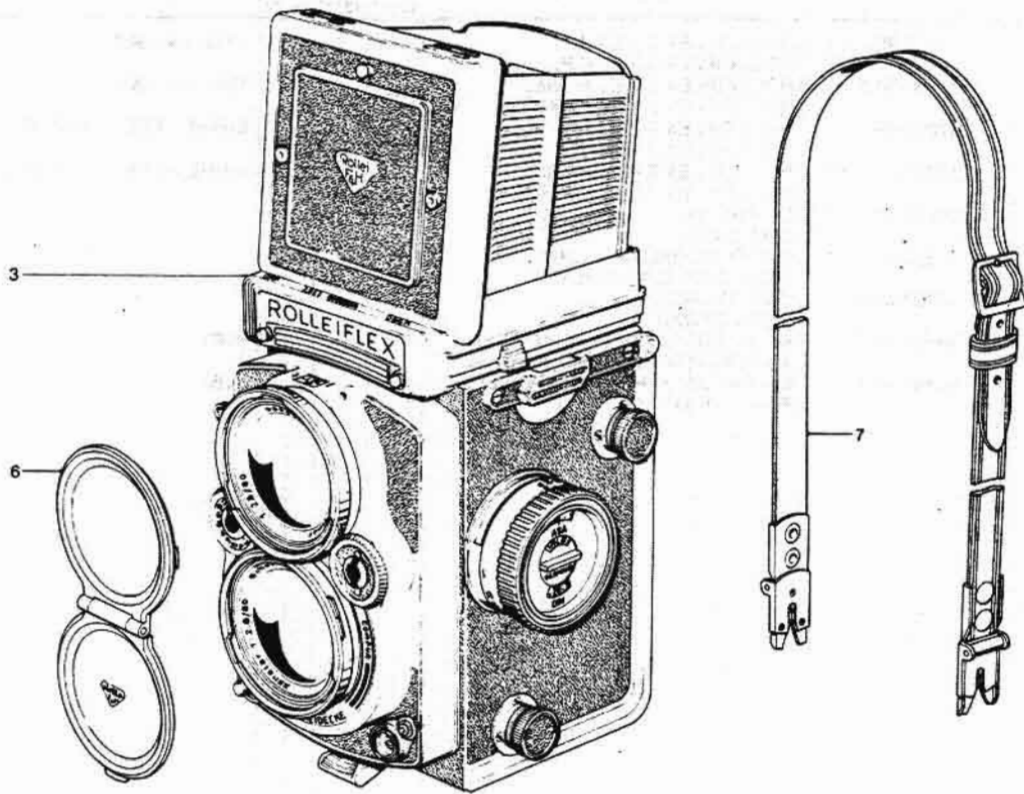
POS. ITEM POS.	X R K ●	SACH-NR. PART-NR. NO. DE PIÈCES	BENENNUNG DESCRIPTION DÉSIGNATION	STÜCK PRO VARIANTE QTY-TYPE PIÈCES PAR VARIANTE					BEMERKUNG REMARK OBSERVATION
				00	01	02	03	04	
1	●	17000.99.0 01	ROLLEIFLEX 2,8F PLAN KPL.	-					1960 → 1965
1A	●	17000.99.1 01	ROLLEIFLEX 2,8F FL-GL. CPL.	-					1966 →
2	●	17000.99.0 02	ROLLEIFLEX 2,8F KPL.	-					1965 → 1966
2A	●	17000.99.1 02	ROLLEIFLEX 2,8F CPL.	-					1966 →
3	●	17000.99.1 04	ROLLEIFLEX 2,8F PLAN/220 KPL.	-					1966 →
4	●	17000.99.1 05	ROLLEIFLEX 2,8F FL-GL/220 CPL.	-					1966 →
5	●	17000.99.1 04	ROLLEIFLEX 2,8F 220 KPL.	-					1966 →
5A	●	17000.99.1 04	ROLLEIFLEX 2,8F 220 CPL.	-					1966 →
6	●	17000.99.1 04	ROLLEIFLEX 2,8F OHNE BELI KPL.	-					1966 →
6A	●	17000.99.1 04	ROLLEIFLEX 2,8F W/O METER CPL.	-					1966 →
7	●	17000.99.1 05	ROLLEIFLEX 2,8F 220 O. BELI KPL.	-					1966 →
8	●	17000.99.1 05	ROLLEIFLEX 2,8F 220 W/O M. CPL.	-					1966 →
9	●	17000.41.0 01	ROLLEIFLEX 2,8F PLAN	1					SIEHE / SEE 2.02.0510
10	●	17000.41.1 01	ROLLEIFLEX 2,8F FL-GLASS	1					SIEHE / SEE 2.02.0510
11	●	17000.41.1 01	ROLLEIFLEX 2,8F	1					SIEHE / SEE 2.02.0510
12	●	17000.41.0 02	ROLLEIFLEX 2,8F PLAN/220	1					SIEHE / SEE 2.02.0510
13	●	17000.41.1 02	ROLLEIFLEX 2,8F FL-GL/220	1					SIEHE / SEE 2.02.0510
14	●	17000.41.1 02	ROLLEIFLEX 2,8F 220	1					SIEHE / SEE 2.02.0510
15	●	17000.41.1 04	ROLLEIFLEX 2,8F OHNE BELI	1					SIEHE / SEE 2.02.0510
16	●	17000.41.1 04	ROLLEIFLEX 2,8F W/O METER	1					SIEHE / SEE 2.02.0510
17	●	17000.41.1 05	ROLLEIFLEX 2,8F 220 OHNE BELI	1					SIEHE / SEE 2.02.0510
18	●	17000.41.1 05	ROLLEIFLEX 2,8F 220 W/O METER	1					SIEHE / SEE 2.02.0510
19	●	04689.00.1	DIFFUSOR	1	1				
20	●	07557.41.0	DIFFUSOR	1					(WW)1966 →
21	●	07550.41.0	OBJEKTIVDECKEL. PLASTIK	1					(WW)
22	●	07550.41.0	LENS CAP. PLASTIC	-					(WW)
23	●	92700.41.0	OBJEKTIVDECKEL. CHROM	-					(WW)
24	●	92700.41.0	LENS CAP. CHROMIUM	-					(WW)
25	●	92700.41.0	TRAGRIEMEN	1					(WW)
26	●	92700.41.0	NECK STRAP	1					(WW)
27	●	94700.99.0 01	BEREITSCHAFTSTASCHE PLAN	-					(NB) → 1966
28	●	94700.99.0 01	EVERREADY CASE FLAT-GLASS	-					(NB)
29	●	94710.99.0 01	BEREITSCHAFTSTASCHE	-					(NB)
30	●	94710.99.0 01	EVERREADY CASE	-					(NB)
31	●	94700.99.0 02	BER-TASCHE PLAN / 220	-					(NB) 1965 → 1966
32	●	94700.99.0 02	EVERREADY CASE FL-GL/220	-					(NB) 1965 → 1966
33	●	94710.99.0 02	BEREITSCHAFTSTASCHE 220	-					(NB) 1965 →
34	●	94710.99.0 02	EVERREADY CASE 220	-					(NB) 1965 →



REPARATUR-HINWEISE, JUSTIERANGABEN, SCHMIERPUNKTE

REPAIR AND ADJUSTMENT INSTRUCTIONS, LUBRICATION POINTS

POS. ITEM POS.	X R K ●	SACH-NR. PART-NR. NO. DE PIÈCES	BENENNUNG DESCRIPTION DÉSIGNATION	STÜCK PRO VARIANTE QTY-TYPE PIÈCES PAR VARIANTE					BEMERKUNG REMARK OBSERVATION
				00	01	02	03	04	
1	●	07000.99.0 01	ROLLEIFLEX 2,8 E2 KPL. ROLLEIFLEX 2,8 E2 CPL.	-					1959 → 1960
2	●	07000.99.0 02	ROLLEIFLEX 2,8 E2 M. BELI KPL. ROLLEIFLEX 2,8 E2 W. METER CPL.	-					1959 → 1960
3	●	07000.41.4 01	ROLLEIFLEX 2,8 E2 ROLLEIFLEX 2,8 E2	1					SIEHE / SEE 2.02.0600
4	●	07000.41.4 02	ROLLEIFLEX 2,8 E2 M. BELI ROLLEIFLEX 2,8 E2 W. METER	1					SIEHE / SEE 2.02.0600
5	X	04689.00.1	DIFFUSOR DIFFUSOR	1					
6	●	07550.41.0	OBJEKTIVDECKEL, CHROM LENS CAP, CHROMIUM	1					
7	●	92700.41.0	TRAGRIEMEN NECK STRAP	1					
8	●	94650.99.0	BEREITSCHAFTSTASCHE PLAN EVERREADY CASE FLAT-GLASS	-					(NB)
9	●	93550.42.1	EINBAUBELICHTUNGSMESSER BUILT-IN-METER	-					(NB)

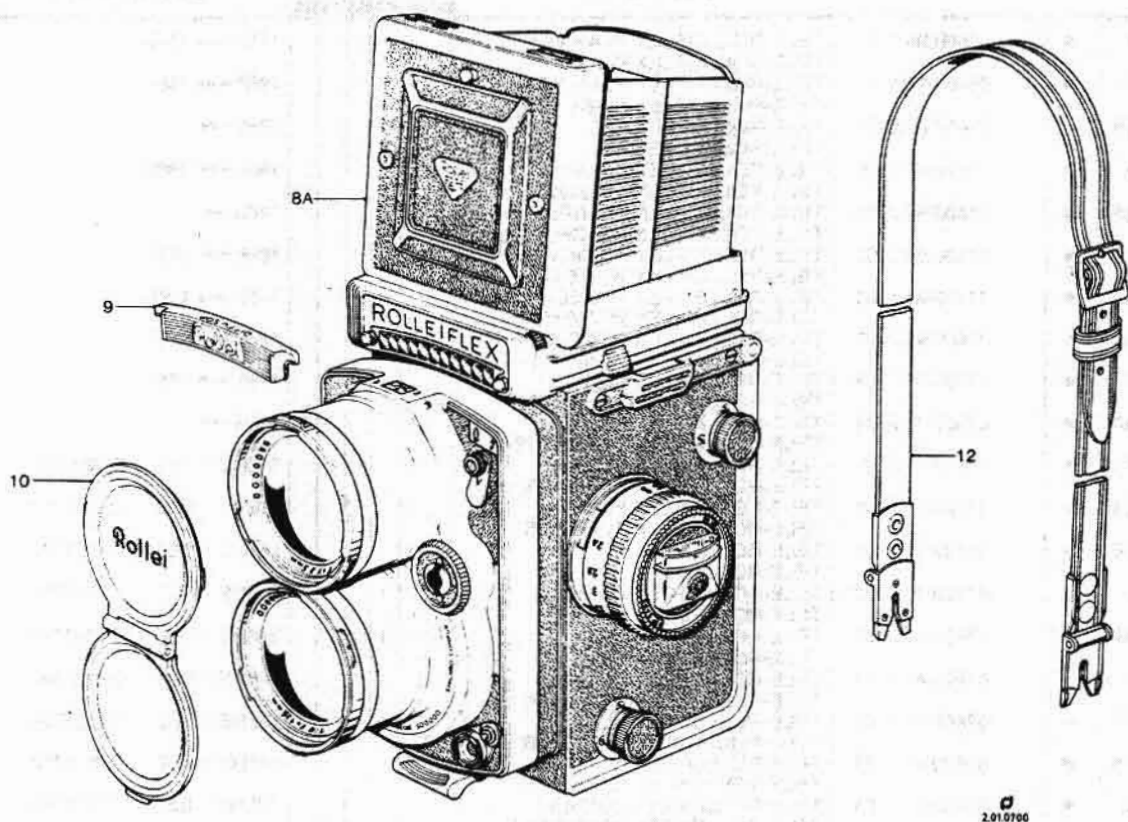


2.01.0610

REPARATUR-HINWEISE, JUSTIERANGABEN, SCHMIERPUNKTE

REPAIR AND ADJUSTMENT INSTRUCTIONS, LUBRICATION POINTS

POS. ITEM POS.	X R K ●	SACH-NR. PART-NR. NO. DE PIÈCES	BENENNUNG DESCRIPTION DÉSIGNATION	STÜCK PRO VARIANTE QTY-TYPE PIÈCES PAR VARIANTE					BEMERKUNG REMARK OBSERVATION
				00	01	02	03	04	
1	●	17000.98.0 01	ROLLEIFLEX 2.8 E3 KPL.	-					1962 → 1963
2	●	17000.98.0 02	ROLLEIFLEX 2.8 E3 CPL.	-					1962 → 1963
3	●	17000.45.0 01	ROLLEIFLEX 2.8 E3 M. BELI ROLLEIFLEX 2.8 E3 W.METER	1					SIEHE / SEE 2.02.0610
4	●	17000.45.0 02	ROLLEIFLEX 2.8 E3 ROLLEIFLEX 2.8 E3 M. BELI ROLLEIFLEX 2.8 E3 W.METER	1					SIEHE / SEE 2.02.0610
5		04689.00.1	DIFFUSOR	1					
6	●	07550.41.0	OBJEKTIVDECKEL, CHROM	1					
7	●	92700.41.0	LENS CAP. CHROMIUM TRAGRIEMEN	1					
8	●	94650.99.0	NECK STRAP BEREITSCHAFTSTASCHE PLAN	-					(NB)
9	●	93550.42.1	EVERREADY CASE FLAT GLASS EINBAUBELICHTUNGSMESSER BUILT-IN-METER	-					(NB)

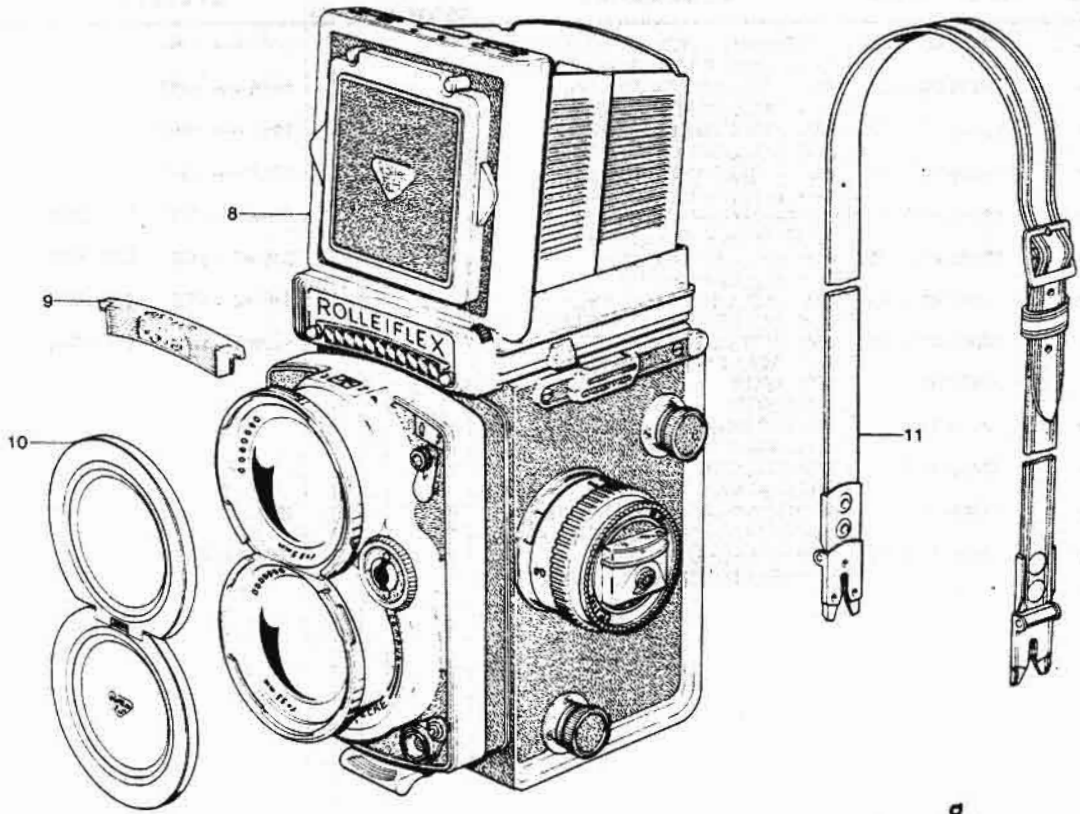


2.01.0700

REPARATUR-HINWEISE, JUSTIERANGABEN, SCHMIERPUNKTE

REPAIR AND ADJUSTMENT INSTRUCTIONS, LUBRICATION POINTS

POS. ITEM POS.	X R K ●	SACH-NR. PART-NR. NO. DE PIÈCES	BENENNUNG DESCRIPTION DÉSIGNATION	STÜCK PRO VARIANTE QTY-TYPE PIÈCES PAR VARIANTE					BEMERKUNG REMARK OBSERVATION
				00	01	02	03	04	
1	●	07600.99.0 01	TELE-ROLLEIFLEX PLAN KPL.	-					1959 → 1962
1A	●	07600.99.1 01	TELE-ROLLEIFLEX FL-GL CPL.	-					1962 → 1966
1B	●	07600.99.2 01	TELE-ROLLEIFLEX PLAN KPL.	-					1966 →
2	●	07600.99.1 02	TELE-ROLLEIFLEX KPL.	-					1966 →
2A	●	07600.99.2 02	TELE-ROLLEIFLEX CPL.	-					1965 → 1966
3	●	07600.99.0 03	TELE-ROLLEIFLEX PLAN/220	-					1966 →
3A	●	07600.99.1 03	TELE-ROLLEIFLEX FL-GL/220	-					1959 → 1962
3B	●	07600.99.2 03	TELE-ROLLEIFLEX 220 KPL.	-					1962 → 1966
4	●	07600.99.1 04	TELE-ROLLEIFLEX 220 CPL.	-					1966 →
4A	●	07600.99.2 04	TELE-ROLLEIFLEX M. BELI	-					1959 → 1962
5	●	07600.41.0 01	TELE-ROLLEIFLEX W. METER	-					1962 → 1966
5A	●	07600.41.1 01	TELE-ROLLEIFLEX M. BELI	-					1966 →
5B	●	07600.41.2 01	TELE-ROLLEIFLEX W. METER	-					1966 →
6	●	07600.41.1 02	TELE-ROLLEIFLEX M. BELI	-					1965 → 1966
6A	●	07600.41.2 02	TELE-ROLLEIFLEX W. METER	-					1966 →
7	●	07600.41.0 03	TELE-ROLLEIFLEX 220/BELI	-					1965 → 1966
7A	●	07600.41.1 03	TELE-ROLLEIFLEX 220/METER	-					1966 →
7B	●	07600.41.2 03	TELE-ROLLEIFLEX 220/BELI	-					1966 →
8	●	07600.41.1 04	TELE-ROLLEIFLEX 220/METER	1					SIEHE / SEE 2.02.0700
8A	●	07600.41.2 04	TELE-ROLLEIFLEX PLAN	1					SIEHE / SEE 2.02.0700
9	●	04689 00.1	TELE-ROLLEIFLEX FL-GLASS	1					SIEHE / SEE 2.02.0700
10	●	07557.41.0	TELE-ROLLEIFLEX	1					SIEHE / SEE 2.02.0700
11	●	07550.41.0	TELE-ROLLEIFLEX	1					SIEHE / SEE 2.02.0700
12	●	92700.41.0	TELE-ROLLEIFLEX	1					SIEHE / SEE 2.02.0700
13	X ●	94750.99.1 01	TELE-ROLLEIFLEX PLAN/220	1					SIEHE / SEE 2.02.0700
13A	●	94740.99.0 01	TELE-ROLLEIFLEX FL-GL/220	1					SIEHE / SEE 2.02.0700
14	X ●	94750.99.1 02	TELE-ROLLEIFLEX 220	1					SIEHE / SEE 2.02.0700
14A	●	94740.99.0 02	TELE-ROLLEIFLEX 220/BELI	1					SIEHE / SEE 2.02.0700
			TELE-ROLLEIFLEX 220/METER	1	1				SIEHE / SEE 2.02.0700
			DIFFUSOR	1					(WW) 1966 →
			DIFFUSOR	-					(WW)
			OBJEKTIVDECKEL, PLASTIK	-					
			LENS CAP, PLASTIC	1					
			OBJEKTIVDECKEL, CHROM	-					
			LENS CAP, CHROMIUM	-					
			TRAGRIEMEN	1					
			NECK STRAP	-					(NB) → 1966
			BEREITSCHAFTSTASCHE PLAN	-					(NB) 1966 →
			EVERREADY CASE CASE PLAN	-					(NB) 1965 → 1966
			BEREITSCHAFTSTASCHE	-					(NB) 1966 →
			EVERREADY CASE	-					
			BER - TASCHE PLAN/220	-					
			EVERREADY CASE FL-GL/220	-					
			BEREITSCHAFTSTASCHE 220	-					
			EVERREADY CASE 220	-					

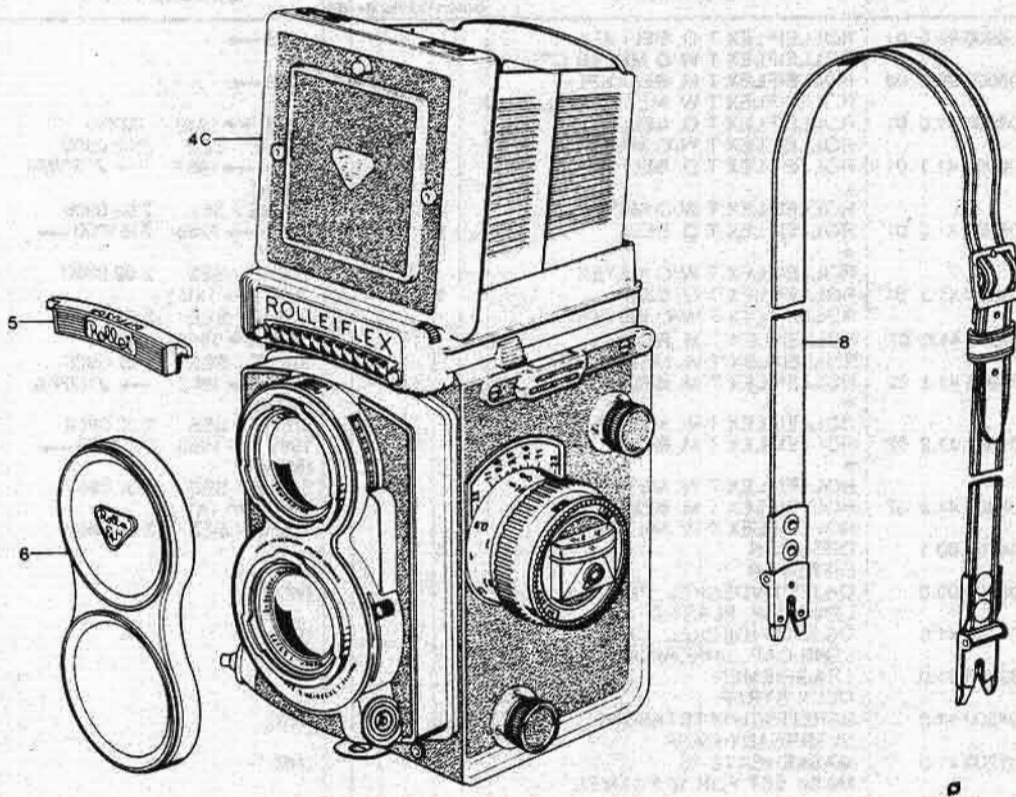


2.010800

REPARATUR-HINWEISE, JUSTIERANGABEN, SCHMIERPUNKTE

REPAIR AND ADJUSTMENT INSTRUCTIONS, LUBRICATION POINTS

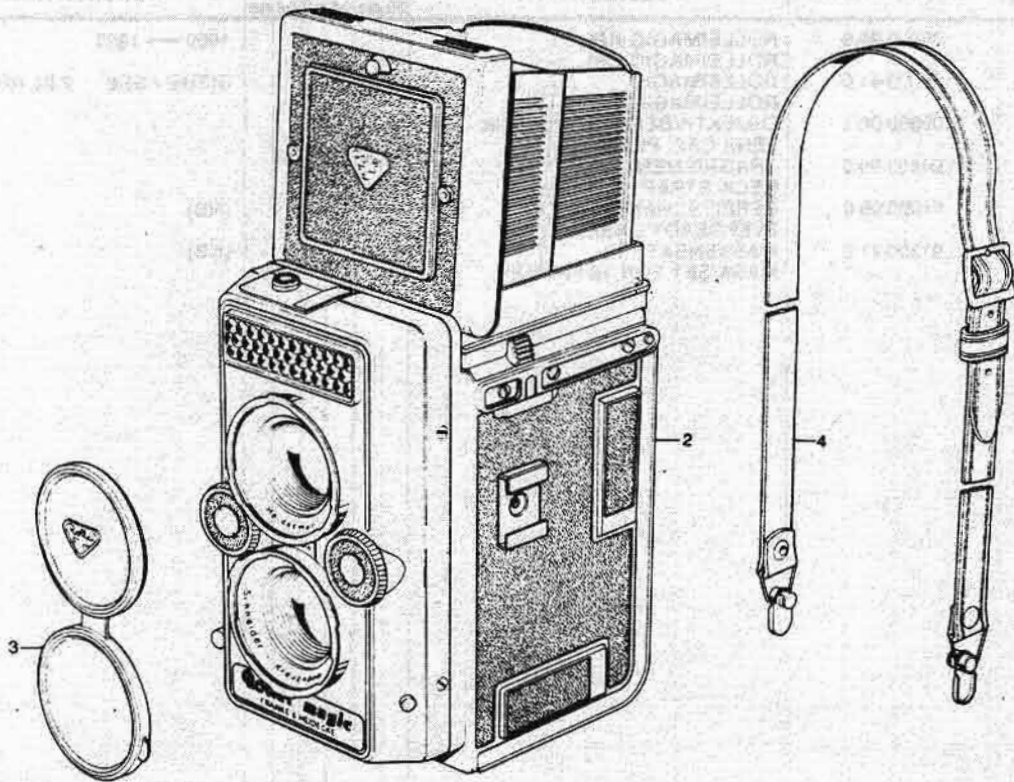
POS. ITEM POS.	X R K ●	SACH-NR. PART-NR. NO. DE PIÈCES	BENENNUNG DESCRIPTION DÉSIGNATION	STÜCK PRO VARIANTE QTY-TYPE PIÈCES PAR VARIANTE					BEMERKUNG REMARK OBSERVATION
				00	01	02	03	04	
1	●	12000.99.0 01	WEITWINKEL-ROLLEIFLEX KPL. WIDE-ANGLE ROLLEIFLEX CPL.	-	-	-	-	-	1961 → 1967
2	●	12000.99.0 02	WW.-ROLLEIFLEX 220 KPL. W-A. ROLLEIFLEX 220 CPL.	-	-	-	-	-	1965 → 1967
3	●	12000.99.0 03	WW.-ROLLEIFLEX M. BELI W-A. ROLLEIFLEX W. METER	-	-	-	-	-	1961 → 1967
4	●	12000.99.0 04	WW.-ROLLEIFLEX 220/BELI W-A. ROLLEIFLEX 220/METER	-	-	-	-	-	1965 → 1967
5	●	12000.41.0 01	WEITWINKEL-ROLLEIFLEX WIDE-ANGLE ROLLEIFLEX	1	-	-	-	-	SIEHE / SEE 2.02.0800
6	●	12000.41.0 02	WW.-ROLLEIFLEX 220 W-A. ROLLEIFLEX 220	-	1	-	-	-	SIEHE / SEE 2.02.0800
7	●	12000.41.0 03	WW.-ROLLEIFLEX M. BELI W-A. ROLLEIFLEX W. METER	-	-	1	-	-	SIEHE / SEE 2.02.0800
8	●	12000.41.0 04	WW.-ROLLEIFLEX 220/BELI W-A. ROLLEIFLEX 220/METER	-	-	-	1	-	SIEHE / SEE 2.02.0800
9		04689.00.1	DIFFUSOR DIFFUSOR	-	-	1	1	-	
10	●	12600.11.0	OBJEKTIVDECKEL, CHROM LENS CAP, CHROMIUM	1	-	-	-	-	
11	●	92700.41.0	TRAGRIEMEN NECK STRAP	1	-	-	-	-	
12	●	94965.99.0 01	BEREITSCHAFTSTASCHE PLAN EVERREADY CASE FLAT-GLASS	-	-	-	-	-	(NB)
13	●	94965.99.0 02	BER.-TASCHE PLAN/220 EVERREADY CASE FL-GL/220	-	-	-	-	-	(NB) 1965 →



REPARATUR-HINWEISE, JUSTIERANGABEN, SCHMIERPUNKTE

REPAIR AND ADJUSTMENT INSTRUCTIONS, LUBRICATION POINTS

POS. ITEM POS.	X R K ●	SACH-NR. PART-NR. NO. DE PIÈCES	BENENNUNG DESCRIPTION DÉSIGNATION	STÜCK PRO VARIANTE QTY-TYPE PIÈCES PAR VARIANTE					BEMERKUNG REMARK OBSERVATION
				00	01	02	03	04	
1	●	08000.99.0 01	ROLLEIFLEX T O. BELI KPL. ROLLEIFLEX T W/O METER CPL	-					1958 →
2	●	08000.99.0 02	ROLLEIFLEX T M. BELI KPL. ROLLEIFLEX T W. METER CPL.	-					1958 →
3	●	08000.41.0 01	ROLLEIFLEX T O. BELI ROLLEIFLEX T W/O METER	1					1958 → 1960 (MXV) SIEHE / SEE 2.02.0900
3A	●	08000.41.1 01	ROLLEIFLEX T O. BELI ★ ROLLEIFLEX T W/O METER	1					1960 → 1962 → 2150999 (MXV) SIEHE / SEE 2.02.0900
3B	●	08000.41.2 01	ROLLEIFLEX T O. BELI ★ ROLLEIFLEX T W/O METER	1					1962 → 1966 :2151000 → (MXV) SIEHE / SEE 2.02.0900
3C	●	08000.41.3 01	ROLLEIFLEX T O. BELI ROLLEIFLEX T W/O METER	1					1966 → (XV) SIEHE / SEE 2.02.0900
4	●	08000.41.0 02	ROLLEIFLEX T M. BELI ROLLEIFLEX T W. METER	1					1958 → 1960 (MXV) SIEHE / SEE 2.02.0900
4A	●	08000.41.1 02	ROLLEIFLEX T M. BELI ★ ROLLEIFLEX T W. METER	1					1960 → 1962 → 2150999 (MXV) SIEHE / SEE 2.02.0900
4B	●	08000.41.2 02	ROLLEIFLEX T M. BELI ★ ROLLEIFLEX T W. METER	1					1962 → 1966 :2151000 → (MXV) SIEHE / SEE 2.02.0900
4C	●	08000.41.3 02	ROLLEIFLEX T M. BELI ROLLEIFLEX T W. METER	1					1966 → (XV) SIEHE / SEE 2.02.0900
5	X	04689.00.1	DIFFUSOR DIFFUSOR	1					(WW)
6	●	08090.00.0	OBJEKTIVDECKEL. PLASTIK LENS CAP. PLASTIC	1					(WW)
7	●	04410.41.0	OBJEKTIVDECKEL. CHROM LENS CAP. CHROMIUM	-					(WW)
8	●	92700.41.0	TRAGRIEMEN NECK STRAP	1					(NB)
9	●	94500.41.0	BEREITSCHAFTSTASCHE EVERREADY CASE	-					(NB)
10	●	91200.41.0	MASKENSATZ 16 MASK SET FOR 16 FRAMES	-					(NB)



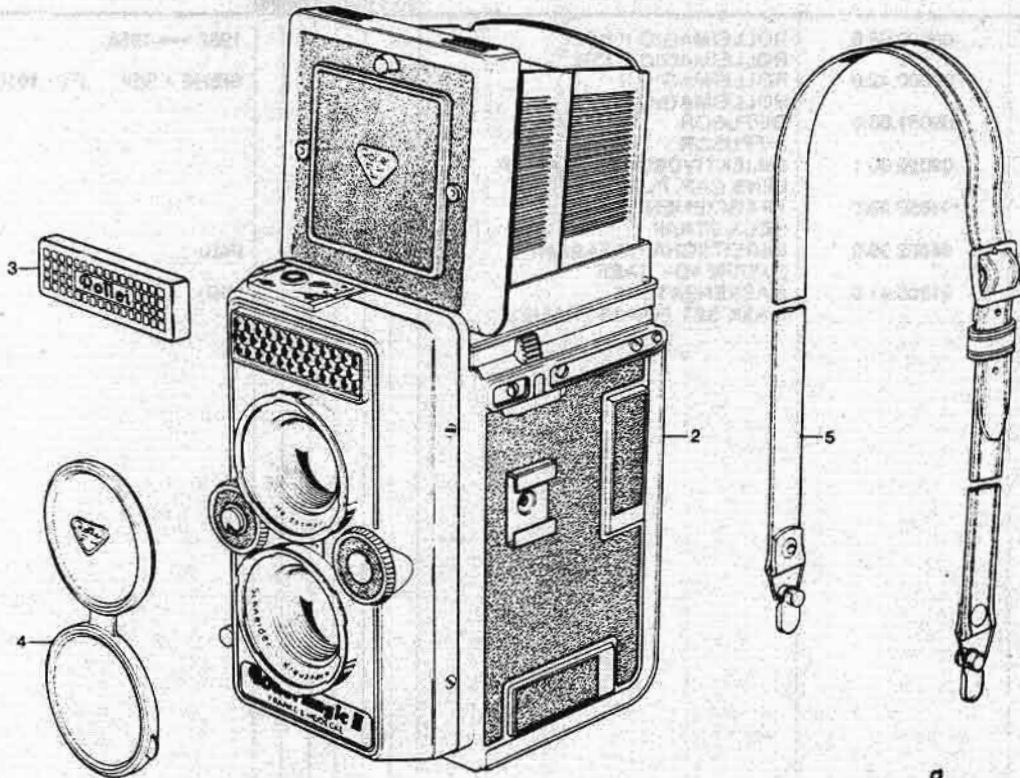
2.01.1000

REPARATUR-HINWEISE, JUSTIERANGABEN, SCHMIERPUNKTE

REPAIR AND ADJUSTMENT INSTRUCTIONS, LUBRICATION POINTS

POS. ITEM POS.	X R K ●	SACH-NR. PART-NR. NO. DE PIÈCES	BENENNUNG DESCRIPTION DÉSIGNATION	STÜCK PRO VARIANTE QTY-TYPE PIECES PAR VARIANTE	00 01 02 03 04 05	BEMERKUNG REMARK OBSERVATION
----------------------	------------	---------------------------------------	---	---	-------------------	------------------------------------

1	●	09000.99.0	ROLLEIMAGIC KPL. ROLLEIMAGIC CPL.	-		1960 → 1963
2	●	09000.41.0	ROLLEIMAGIC ROLLEIMAGIC	1		SIEHE / SEE 2.02.1010
3	X	09050.00.1	OBJEKTIVDECK EL. PLASTIK LENS CAP. PLASTIC	1		
4	●	94850.99.0	TRAGRIEMEN NECK STRAP	1		
5	●	94860.99.0	BEREITSCHAFTSTASCHE EVERREADY CASE	-		(NB)
6	●	91200.41.0	MASKENSATZ 16 MASK SET FOR 16 FRAMES	-		(NB)

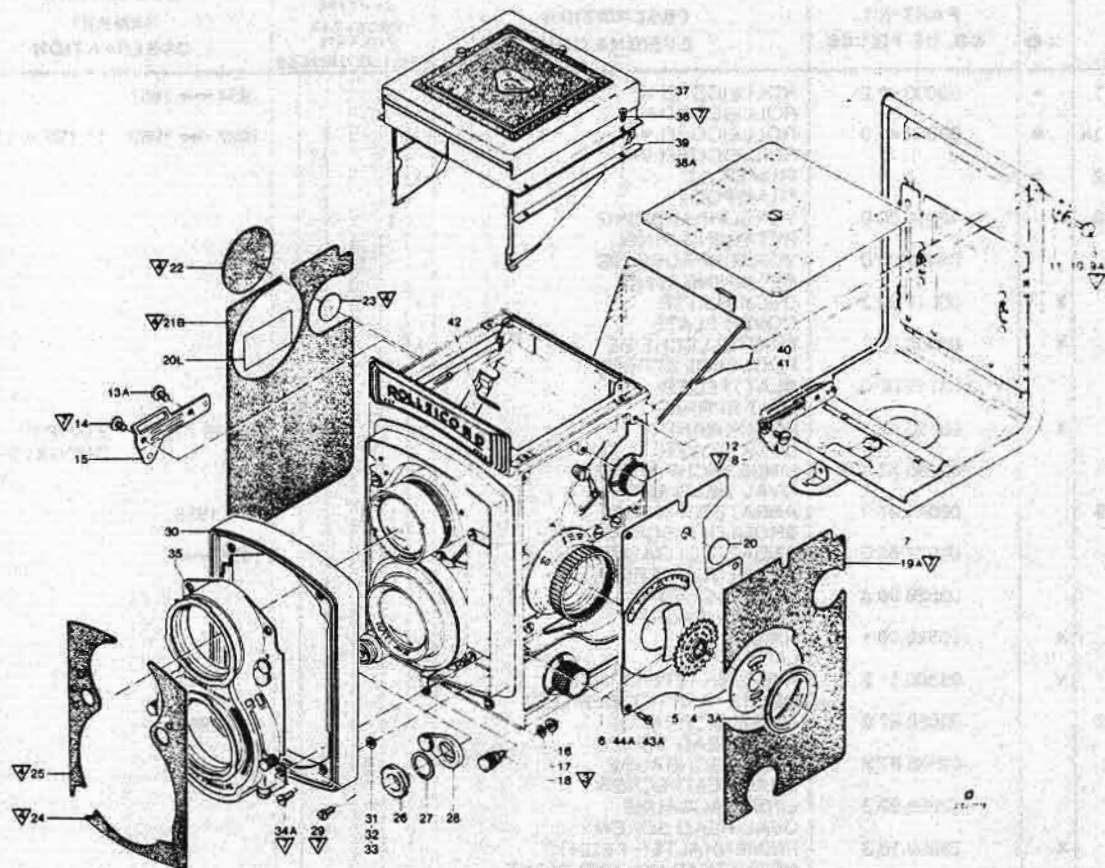


2 01 1010

REPARATUR-HINWEISE, JUSTIERANGABEN, SCHMIERPUNKTE

REPAIR AND ADJUSTMENT INSTRUCTIONS, LUBRICATION POINTS

POS. ITEM POS.	X R K ●	SACH-NR. PART-NR. NO. DE PIÈCES	BENENNUNG DESCRIPTION DÉSIGNATION	STÜCK PRO VARIANTE QTY-TYPE PIÈCES PAR VARIANTE					BEMERKUNG REMARK OBSERVATION
				00	01	02	03	04	
1	●	09000.98.0	ROLLEIMAGIC II KPL. ROLLEIMAGIC II CPL.	-					1962 → 1968
2	●	09000.42.0	ROLLEIMAGIC II	1					SIEHE / SEE 2.01.1010
3		09051.00.0	ROLLEIMAGIC II DIFFUSOR	1					
4	X	09050.00.1	OBJEKTIVDECKEL, PLASTIK LENS CAP, PLASTIC	1					
5	●	94850.99.0	TRAGRIEMEN NECK STRAP	1					
6	●	94862.99.0	BEREITSCHAFTSTASCHE EVERREADY CASE	-					(NB)
7	●	91200.41.0	MASKENSATZ 16 MASK SET FOR 16 FRAMES	-					(NB)



REPARATUR-HINWEISE, JUSTIERANGABEN, SCHMIERPUNKTE

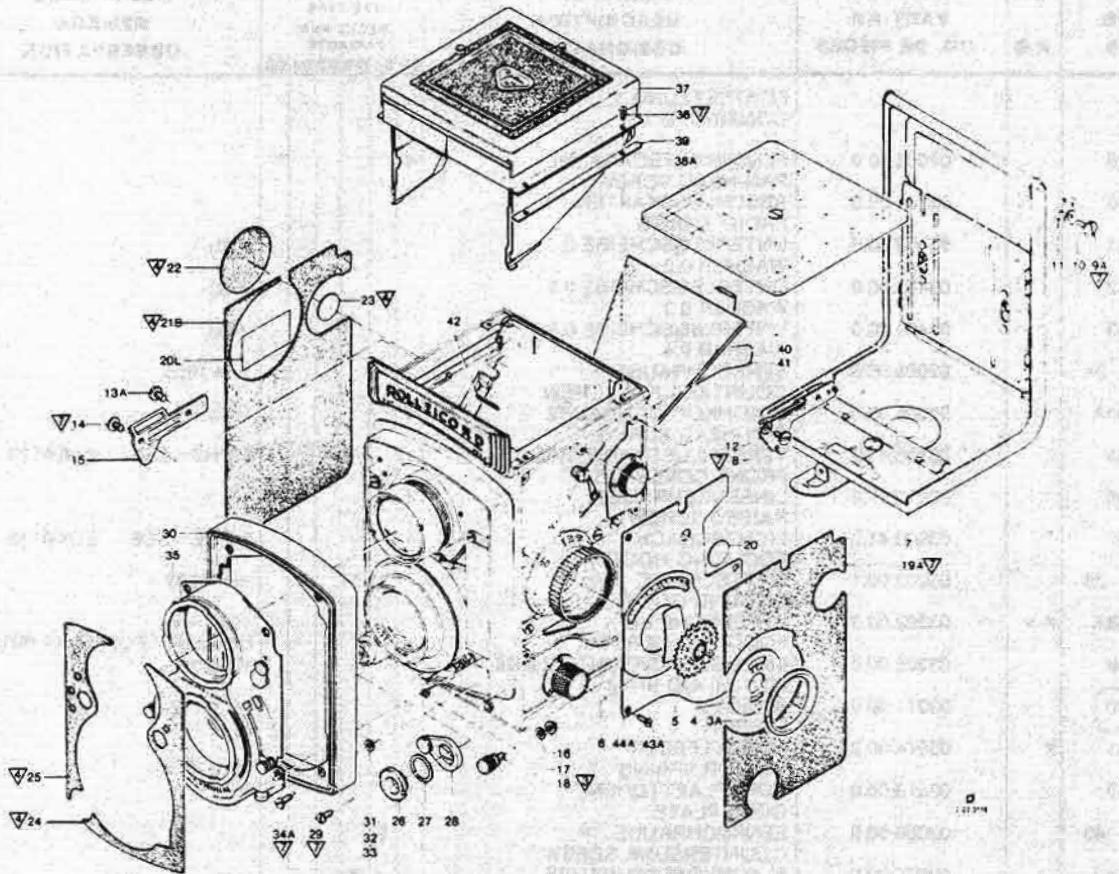
REPAIR AND ADJUSTMENT INSTRUCTIONS, LUBRICATION POINTS

Beachte: 1. **Reparatur-Hinweise ähnlich Rollei-cord Vb** (Blatt 2.02.0120-0123).

Note: 1. **Repair instructions similar Rollei-cord Vb** (sheet 2.02.0120-0123).

POS. ITEM POS.	X R K ●	SACH-NR. PART-NR. NO. DE PIÈCES	BENENNUNG DESCRIPTION DÉSIGNATION	STÜCK PRO VARIANTE QTY-TYPE PIÈCES PAR VARIANTE					BEMERKUNG REMARK OBSERVATION
				00	01	02	03	04	
1	●	03000.41.2	ROLLEICORD V	-					1954 → 1957
1A	●	03000.41.3	ROLLEICORD VA	-					1957 → 1962 11.136 + 11.269
2	●		ROLLEICORD VA FILMSPULE FILMSPOOL	1					
3		03516.00.0	VORSCHRAUBRING RETAINING RING	1					
3A		05076.00.0	VORSCHRAUBRING RETAINING RING	1					
4	X	03517.00.3	DECKPLATTE COVER PLATE	1					
5	X	03500.08.2	EINSTELLSCHEIBE FOCUSING SCREEN	1					
6		03518.00.0	BLATTFEDER FLAT SPRING	1					
7	X	03250.42.3	RUECKWAND BACK COVER	1					SIEHE / SEE 2.09.0110 04550.41.0-W010
8		02065.87.2	LINSENSCHRAUBE OVAL-HEAD SCREW	1					
9		02071.87.0	ANSATZSCHRAUBE SHOULDER SCREW	1	1				→ 1958
9A		02072.87.0	ANSATZSCHRAUBE SHOULDER SCREW	1					1958 →
10		03529.00.0	FEDERSCHEIBE SPRING WASHER	1					
11	X	03528.00.1	RIEGEL LATCH	1					
12	X	03500.11.3	RIEMENHALTER LINKS NECKSTRAP HOLDER LEFT	1					
13		02050.87.0	LINSENSCHRAUBE OVAL-HEAD SCREW	1	1				→ 1958
13A		02065.87.2	LINSENSCHRAUBE OVAL-HEAD SCREW	1					1958 →
14		02065.87.2	LINSENSCHRAUBE OVAL-HEAD SCREW	1					
15	X	03500.10.3	RIEMENHALTER RECHTS NECKSTRAP HOLDER RIGHT	1					
16		01832.84.0	SCHLITZMUTTER SLOTTED NUT	1					
17		03158.00.0	UNTERLEGSCHLEIBE WASHER	1					(NB)
18	X	03198.00.2	AUFZUGKNOPF SHUTTER WIND KNOB	1					
19		03161.00.0	LEDERFOLIE LEATHER	1					
19A		03583.00.0	LEDERFOLIE LINKS LEATHER LEFT	1					
20		08079.00.0	SCHUTZPAPIER PROTECTING	1					(NB)
20L		03157.00.0	DECKSCHEIBE COVER PLATE	1					
21		03522.00.0	LEDERFOLIE RECHTS LEATHER RIGHT	1					
21A		03582.00.0	LEDERFOLIE RECHTS LEATHER RIGHT	1					→ 1958
21B		03582.00.1	LEDERFOLIE RECHTS LEATHER RIGHT	1					1958 →
22		03110.00.1	SCHEIBE LEDER 25,5 DMR COVER PIECE 25.5 DMR	1					
23		03113.00.0	DECKSCHEIBE COVER DISC	1					
24		03737.00.0	LEDERFOLIE LEATHER	1					
25		03736.00.0	LEDERFOLIE LEATHER	1					
26		03615.00.1	EINSCHRAUBRING CONTACT RETAINING RING	1					04000.47.1-W001
27		04468.00.0	UNTERLEGSCHLEIBE WASHER	1					(NB)
28	X	03600.07.1	KONTAKTHEBEL CONTACT LEVER	1					

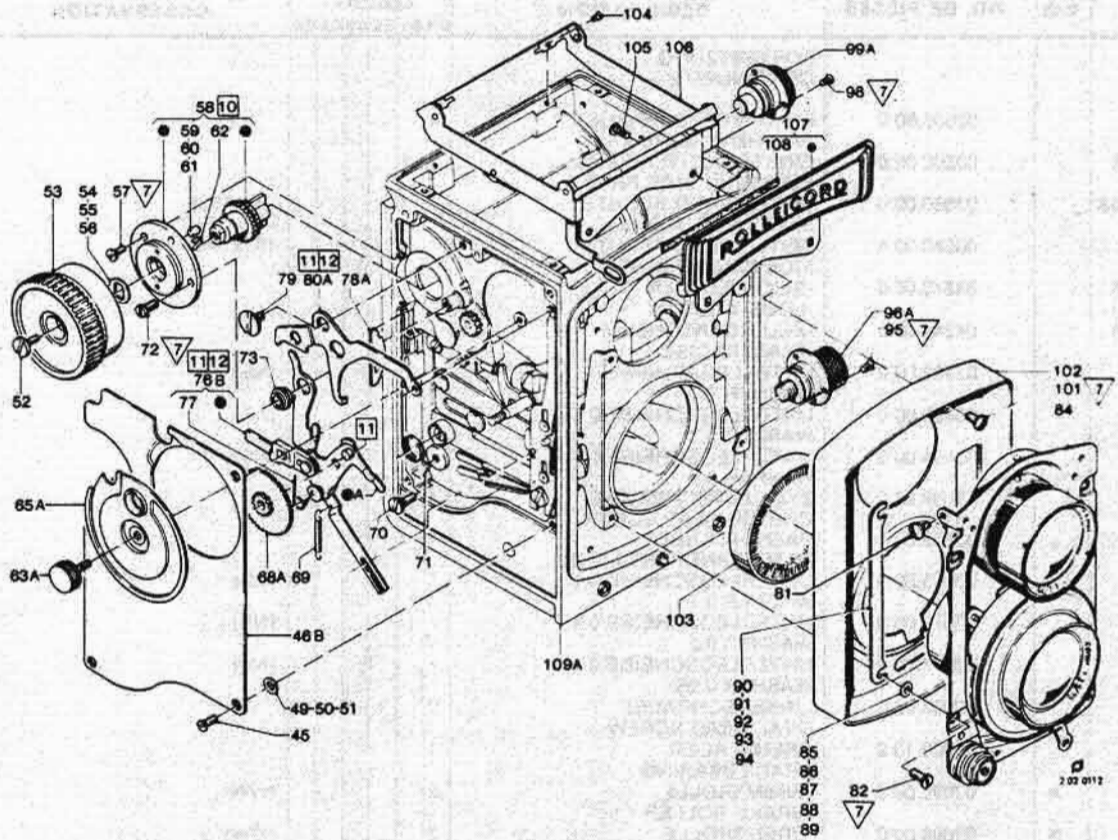
FORTSETZUNG 1
CONTINUED 1



REPARATUR-HINWEISE, JUSTIERANGABEN, SCHMIERPUNKTE

REPAIR AND ADJUSTMENT INSTRUCTIONS, LUBRICATION POINTS

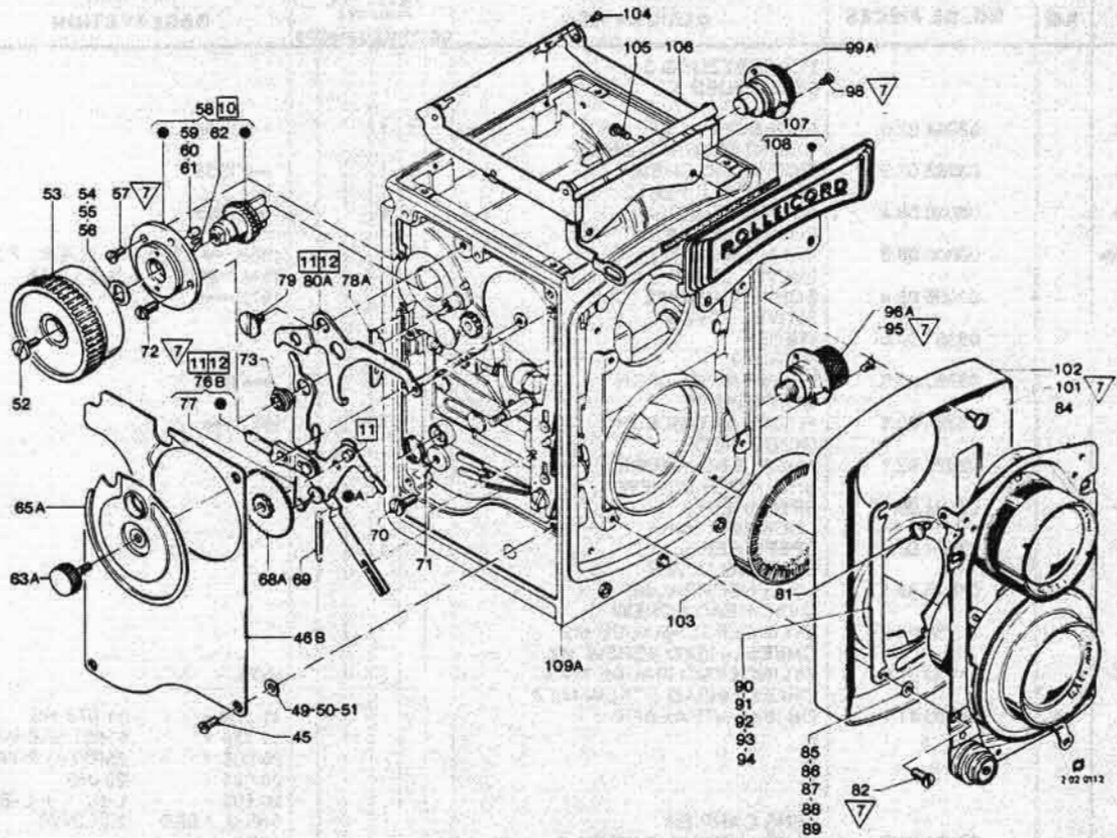
POS. ITEM POS.	X R K ●	SACH-NR. PART-NR. NO. DE PIÈCES	BENENNUNG DESCRIPTION DÉSIGNATION	STÜCK PRO VARIANTE QTY-TYPE PIÈCES PAR VARIANTE					BEMERKUNG REMARK OBSERVATION
				00	01	02	03	04	
			FORTSETZUNG 1 CONTINUED 1						
29		02005.00.0	FLACHKOPFSCHRAUBE PAN-HEAD SCREW	4					
30		03735.00.0	ABSCHLUSSKASTEN FRONT COVER	1					
31		03402.00.0	UNTERLEGSCHLEIBE 0.2 WASHER 0.2	-					(NB)
32		03403.00.0	UNTERLEGSCHLEIBE 0.3 WASHER 0.3	-					(NB)
33		03404.00.0	UNTERLEGSCHLEIBE 0.4 WASHER 0.4	-					(NB)
34		02006.00.0	SENKSCHRAUBE COUNTERSUNK SCREW	4					→ 1955
34A		02005.00.0	FLACHKOPFSCHRAUBE PAN-HEAD SCREW	4					1955 →
35	X	03700.41.2	VERSCHLUSSKAPPE KPL FRONT COVER CPL	1					SIEHE / SEE 2.06.0120
36		02010.87.0	LINSENSCHRAUBE RAISED SCREW	4					
37		03900.41.0	LICHTSCHACHT FOCUSING HOOD	1					SIEHE / SEE 2.08.0110
38		03202.00.1	MATTSCHEIBE GROUND GLASS	1	1				→ 1959
38A	A ●	03202.00.3	STREUSCHLEIBE FOCUSING SCREEN	1					1959 →
39		03205.00.0	LICHTSCHACHTUNTERLAGE FOC. HOOD SHIM	2					DAFUER / FOR THAT 90161.41.1
40		03071.00.0	SPIEGEL MIRROR	1					
41	X	03074.00.2	SPIEGELFEDER MIRROR SPRING	1					
42		03073.00.0	KORKPLAETTCHEN CORK PLATE	1					
43		02006.00.0	SENKSCHRAUBE COUNTERSUNK SCREW	5					
43A		02005.00.0	FLACHKOPFSCHRAUBE PAN-HEAD SCREW	4					
44		03160.00.0	SEITENWAND LINKS SIDE PANEL LEFT	1					
44A		03581.01.0	SEITENWAND LINKS SIDE PANEL LEFT	1					
			FORTSETZUNG 2 CONTINUED 2						



REPARATUR-HINWEISE, JUSTIERANGABEN, SCHMIERPUNKTE

REPAIR AND ADJUSTMENT INSTRUCTIONS, LUBRICATION POINTS

POS. ITEM POS.	X R K ●	SACH-NR. PART-NR. NO. DE PIÈCES	BENENNUNG DESCRIPTION DÉSIGNATION	STÜCK PRO VARIANTE QTY. TYPE PIÈCES PAR VARIANTE					BEMERKUNG REMARK OBSERVATION
				00	01	02	03	04	
			FORTSETZUNG 2 CONTINUED 2						
45		02005.00.0	FLACHKOPFSCHRAUBE PAN-HEAD SCREW	4					
46		03500.09.0	EINSTELLSEITENWAND FOCUSING SIDE PANEL	1					
46A		03580.00.0	SEITENWAND RECHTS SIDE PANEL RIGHT	1					→1958
46B		03580.00.1	SEITENWAND RECHTS SIDE PANEL RIGHT	1					1958 →
47		04243.00.0	-BLICKFENSTER LOOK WINDOW	1					
48		04244.00.0	-ZELLHORNSCHEIBE PLASTIC DISC	1					
49		03402.00.0	UNTERLEGSCHNEIBE 0.2 WASHER 0.2	-					(NB)
50		03403.00.0	UNTERLEGSCHNEIBE 0.3 WASHER 0.3	-					(NB)
51		03404.00.0	UNTERLEGSCHNEIBE 0.4 WASHER 0.4	-					(NB)
52		01009.82.0	ZYLINDERSCHRAUBE CHEESE-HEAD SCREW	1					
53		03105.00.1	RAENDELKNOPF FILM TRANSPORT KNOB	1					
54		03075.00.0	UNTERLEGSCHNEIBE 0.1 WASHER 0.1	-					(NB)
55		03076.00.0	UNTERLEGSCHNEIBE 0.2 WASHER 0.2	-					(NB)
56		03077.00.0	UNTERLEGSCHNEIBE 0.05 WASHER 0.05	-					(NB)
57		02003.00.0	LINSENSCHRAUBE OVAL-HEAD SCREW	2					
58		03000.13.2	BREMSLAGER BRAKE BEARING	1					
59	●	03095.00.0	-BREMSROLLE BRAKE ROLLER	2					(WW)
60	●	03096.00.0	-BREMSROLLE BRAKE ROLLER	2					(WW)
61	●	03097.00.0	-BREMSROLLE BRAKE ROLLER	2					(WW)
62	●	05062.00.0	-DRUCKFEDER SPRING	2					
63		01068.00.0	SENKSCHRAUBE COUNTERSUNK SCREW	1					
63A		01065.84.0	RAENDELSCHRAUBE KNURLED SCREW	1					→1957
64		03143.00.0	ZENTRIERSCHNEIBE CENTERING PLATE	1					
65		03508.00.1	ZAEHLRAD COUNTER GEAR	1					
65A	●	03570.41.0	ZAEHLWERK 12 COUNTER WORK 12	1					→1957
65B	X	03570.41.2	ZAEHLWERK 12 COUNTER WORK 12	1					DAFUER / FOR THAT POS. 65B 1957 →
66		03142.00.0	SCHRAUBENFEDER SPRING	1					
67		03500.04.1	NOCKENSCHNEIBE CAM WASHER	1					
68	B ●	03000.11.3	ZAHREAD M. RITZEL GEAR W. SPROCKET	1					→1968
68A		03136.00.0	ZAHNRAD M. RITZEL GEAR W. SPROCKET	1					DAFUER / FOR THAT POS. 68A 1968 →
69	X	03148.00.2	ZUGFEDER SPRING	1					
70		02067.82.0	ANSATZSCHRAUBE SHOULDER SCREW	1					
71	X	03131.00.1	SCHUBHEBELFEDER PUSH LEVER SPRING	1					
72		02031.00.0	LINSENSCHRAUBE OVAL-HEAD SCREW	1					
73		03382.00.1	LAGERBUCHSE BEARING	1					
			FORTSETZUNG 3 CONTINUED 3						



REPARATUR-HINWEISE, JUSTIERANGABEN, SCHMIERPUNKTE

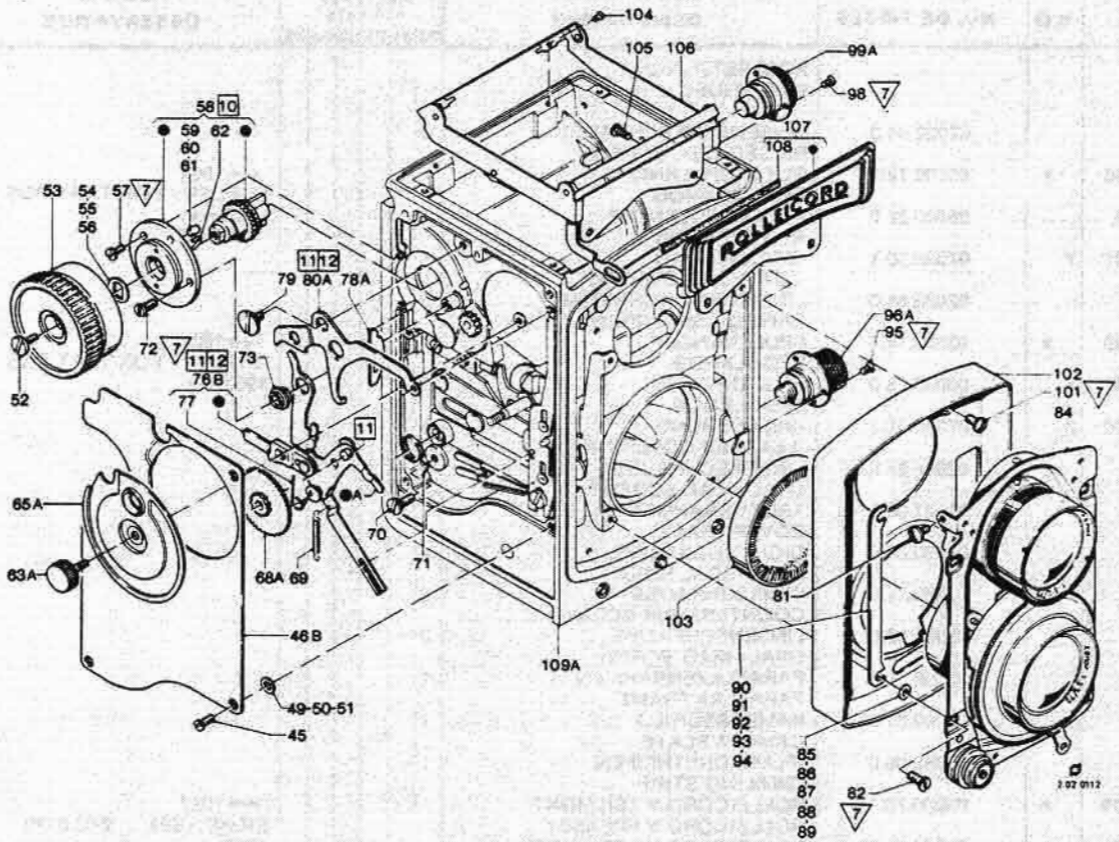
REPAIR AND ADJUSTMENT INSTRUCTIONS, LUBRICATION POINTS

POS. ITEM POS.	X R K ●	SACH-NR. PART-NR. NO. DE PIÈCES	BENENNUNG DESCRIPTION DÉSIGNATION	STÜCK PRO VARIANTE QTY-TYPE PIÈCES PAR VARIANTE					BEMERKUNG REMARK OBSERVATION
				00	01	02	03	04	

FORTSETZUNG 3
CONTINUED 3

74		02044.82.0	SENKSCRAUBE COUNTERSUNK SCREW	1	1				→1958
75		03383.00.0	EXZENTERSCHEIBE ECCENTRIC PLATE	1	1				→1958
76		03000.08.2	SCHWENKHEBEL SWIVEL LEVER	1	1				→1958
76A		03000.08.3	SCHWENKHEBEL SWIVEL LEVER		1				1958 → 1972 DAFUER / FOR THAT POS. 76B + 78A
76B		03000.08.4	SCHWENKHEBEL SWIVEL LEVER		1				1972 →
77		03381.00.0	-FEDER SPRING	1					
78		03385.00.0	FUEHRUNGSBLECH GUIDE PIECE	1	1				→ 1972
78A		03385.00.1	FUEHRUNGSBLECH GUIDE PIECE		1				1972 →
79		02077.82.1	ANSATZSCHRAUBE SHOULDER SCREW	1					
80		03501.00.0	SPERRHEBEL LOCKING LEVER		1				
80A		03501.00.1	SPERRHEBEL LOCKING LEVER		1				
81		01015.82.1	LINSENSCHRAUBE OVAL-HEAD SCREW	1					
82		01139.82.0	ZYLINDERSCHRAUBE M2 CHEESE-HEAD SCREW M2	4					
83		01160.82.0	ZYLINDERSCHRAUBE M2.3 CHEESE-HEAD SCREW M2.3	-					(NB)
84	●	03600.41.1	OBJEKTIVTRAEGER * * * * * LENS CARRIER	1					11.258 + 11.072-HS 11.259 + 03621.00.0-W010 20.006 + 75030.41.0-W002 20.021 + 20.083 20.502 + L-5074 + L-8759 SIEHE / SEE 2.05.0120
85		03404.00.0	UNTERLEGSCHNEIBE 0,4 WASHER 0,4	-					(NB)
86		03403.00.0	UNTERLEGSCHNEIBE 0,3 WASHER 0,3	-					(NB)
87		03402.00.0	UNTERLEGSCHNEIBE 0,2 WASHER 0,2	-					(NB)
88		03401.00.0	UNTERLEGSCHNEIBE 0,1 WASHER 0,1	-					(NB)
89		03400.00.0	UNTERLEGSCHNEIBE 0,05 WASHER 0,05	-					(NB)
90		03244.00.1	AUSGLEICHLEISTE 0,8 SHIM 0,8	-					(NB)
91		03243.00.1	AUSGLEICHLEISTE 0,6 SHIM 0,6	-					(NB)
92		03242.00.1	AUSGLEICHLEISTE 0,4 SHIM 0,4	-					(NB)
93		03241.00.1	AUSGLEICHLEISTE 0,3 SHIM 0,3	-					(NB)
94		03240.00.1	AUSGLEICHLEISTE 0,2 SHIM 0,2	-					(NB)

FORTSETZUNG 4
CONTINUED 4



REPARATUR-HINWEISE, JUSTIERANGABEN, SCHMIERPUNKTE

REPAIR AND ADJUSTMENT INSTRUCTIONS, LUBRICATION POINTS

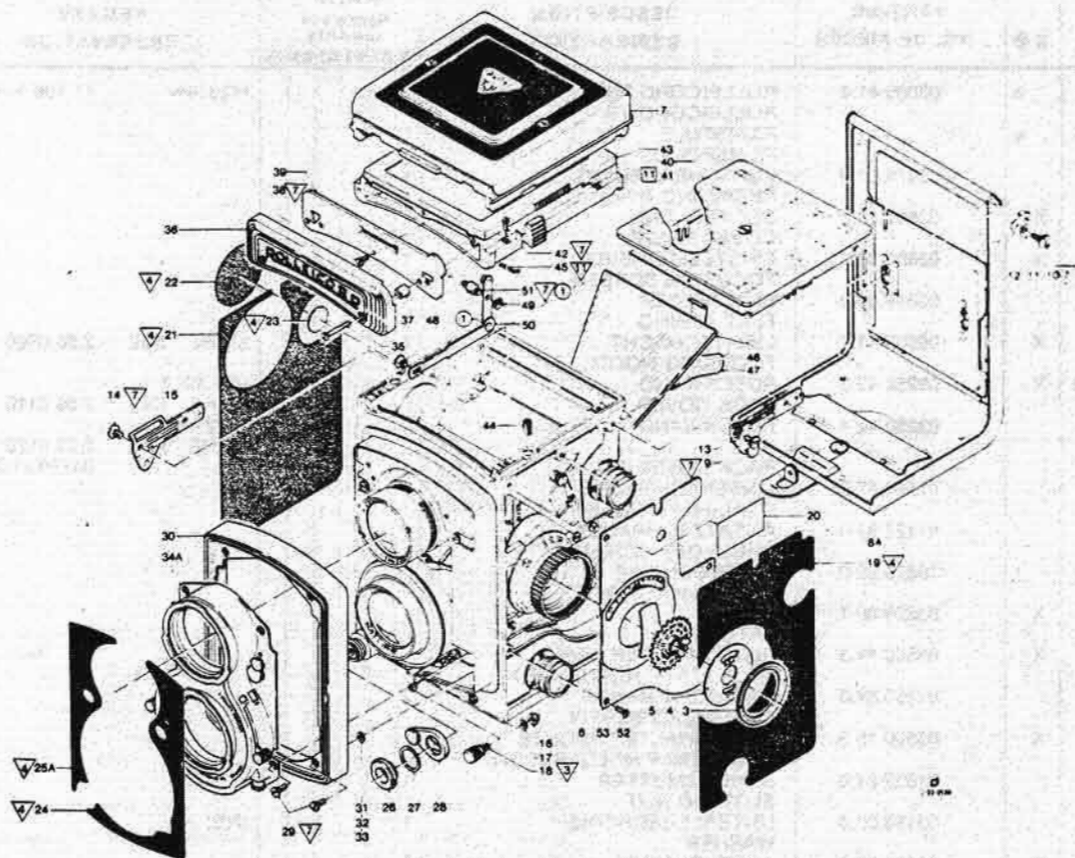
72

56

POS. ITEM POS.	X R K ●	SACH-NR. PART-NR. NO. DE PIÈCES	BENENNUNG DESCRIPTION DÉSIGNATION	STÜCK PRO VARIANTE QTY-TYPE PIÈCES PAR VARIANTE					BEMERKUNG REMARK OBSERVATION
				00	01	02	03	04	
			FORTSETZUNG 4 CONTINUED 4						
95		02022.84.0	LINSENSENKSCHRAUBE RAISED-CSK. SCREW	3					
96	●	03500.12.1	RUECKSPULKNOPF REWIND KNOB	1					→ 1962
96A		08000.22.0	RUECKSPULKNOPF REWIND KNOB	1					DAFUER / FOR THAT POS. 96A 1962 →
97	X	07058.00.1	-BELEDERUNG LEATHER COVERING	1					
98		02022.84.0	LINSENSENKSCHRAUBE RAISED-CSK. SCREW	3					
99	●	03500.14.1	SPULENKNOPF SPOOLKNOB	1					→ 1962
99A		08000.23.0	SPULENKNOPF SPOOLKNOB	1					DAFUER / FOR THAT POS. 99A 1962 →
100	X	07058.00.1	-BELEDERUNG LEATHER COVERING	1					
101		02017.85.0	LINSENCHRAUBE OVAL-HEAD SCREW	4					
102		03021.00.1	ABDECKRAHMEN COVER FRAME	1					
103		04000.08.0	DICHTUNGSKAPPE LIGHT SEAL RING	1					
104		02033.85.0	SENKSCHRAUBE COUNTERSUNK SCREW	2					
105		02059.85.0	LINSENCHRAUBE OVAL-HEAD SCREW	2					
106		03000.14.0	PARALLAXENRAHMEN PARALLAX FRAME	1					
107		03000.31.0	KAMERASCHILD CAMERA PLATE	1					
108		03056.00.0	-PLUESCHSTREIFEN SEALING STRIP	1					
109	●	03000.70.1	ROLLEICORD V TEILMONT. ROLLEICORD V PREASSY	1					→ 1957
109A	●	03000.70.2	ROLLEICORD VA TEILMONT. ROLLEICORD VA PREASSY	1					SIEHE / SEE 2.03.0120 1957 → SIEHE / SEE 2.03.0120

22

57



REPARATUR-HINWEISE, JUSTIERANGABEN, SCHMIERPUNKTE

REPAIR AND ADJUSTMENT INSTRUCTIONS, LUBRICATION POINTS

1. Kamerarückwand Pos. 8A an Kamera ansetzen und Verriegelung prüfen.
Bei Bedarf: Formschraube Pos. 53A (2.03.0122) erneuern.
Filmkanal mit Kollimator prüfen:
 $0,45 \pm 0,03 \text{ mm} \Delta \pm 3$ Teilstriche (75/80 Skala)
2. Abschlusskasten Pos. 27 in Stellung 0,9 m aufsetzen.
Beachte:
 1. Gleichmässiger Abstand zwischen Abschlusskasten und Abdeckrahmen pos. 102.
 2. In ∞ -Stellung soll der Abstand zwischen Abschlusskasten und Kamerakörper ca. 0,4 mm betragen.
 Bei Bedarf: Abschlusskasten auf Höhe abschlagen. Gleichmässigen Abstand mit Unterscheiben Pos. 31-33 ausgleichen.
3. Aufsetzen der Verschlusskappe Pos. 34A auf Kamerakörper.
 1. Verschluss auf B und Blende 22 einstellen. Verschlusskappe gleichfalls auf B und 22 einstellen.
 2. Beim Aufsetzen der Verschlusskappe wird der Auslösehebel Pos. 13 (2.05.0120) vom Objektivträger in den Schlitz der Verschlusskappe eingeführt.
Beachte: Richtigen Eingriff vom XV-Schaltgriff, Doppelbelichtungsschaltgriff, Blendenhebel sowie Schlitz vom Verschlusseinstellung.

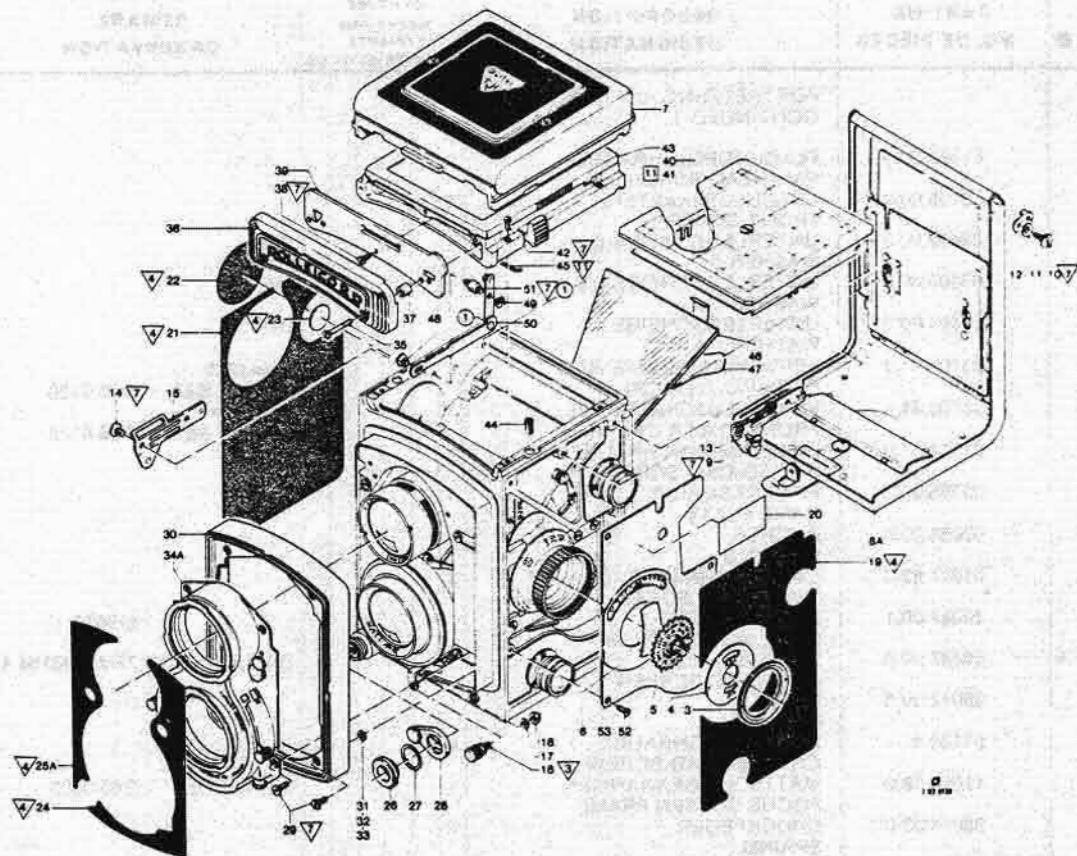
1. Fit camera back item 8A on camera and check catch.
If necessary: Renew shaped screw item 53A (2.03.0122).
Check film channel with Collimator:
 $0,45 \pm 0,03 \text{ mm} \Delta \pm 3$ graduations (75/80 scale).
2. Fit terminal box item 27 in 0,9 m position.
Note:
 1. Uniform distance between terminal box and masking frame item 102.
 2. In ∞ position the distance between terminal box and camera body should be approximately 0,4 mm.
 If necessary: Reduce height of terminal box. Correct uniform distance with washers item 31 to 33.
3. Fitting front cover assembly item 34A on camera body.
 1. Set shutter to B and f/22.
Set front cover assembly to B and f/22 as well.
 2. When fitting the front cover assembly guide the release lever item 13 (2.05.0120) of the lens carrier into the slot of the front cover assembly.
Note: Correct engagement of XV switch lever double exposure prevention switch lever, diaphragm lever and slot of shutter setting ring.

POS. ITEM POS.	X R K ●	SACH-NR. PART-NR. NO. DE PIÈCES	BENENNUNG DESCRIPTION DÉSIGNATION	STÜCK PRO VARIANT QTY-TYP PIECES PAR VARIANTE					BEMERKUNG REMARK OBSERVATION
				00	01	02	03	04	
1	●	03000.41.4	ROLLEICORD VB	-					1962 → 11.136 + 11.269
2	●		ROLLEICORD VB FILMSPULE FILMSPPOOL	1					
3		05076.00.0	VORSCHRAUBRING	1					
4	X	03517.00.3	RETAINING RING DECKPLATTE COVER PLATE	1					
5	X	03500.08.2	EINSTELLSCHEIBE FOCUSING SCREEN	1					
6		03518.00.0	BLATTFEDER FLAT SPRING	1					
7	X	08900.41.1	LICHTSCHACHT FOCUSING HOOD	1					SIEHE / SEE 2.08.0900
8	X	03250.42.3	RUECKWAND BACK COVER	1					→ 1972 SIEHE / SEE 2.09.0110
8A		03250.42.4	RUECKWAND ★ BACK COVER	1					1972 → SIEHE / SEE 2.09.0120 04550.41.0-W010
9		01153.87.0	LINSENSCHRAUBE OVAL-HEAD SCREW	1					
10		01127.87.0	ANSATZSCHRAUBE SHOULDER SCREW	1					
11		03529.00.0	FEDERSCHEIBE SPRING WASHER	1					
12	X	03528.00.1	RIEGEL LATCH	1					
13	X	03500.11.3	RIEMENHALTER LINKS NECKSTRAP HOLDER LEFT	1					
14		01153.87.0	LINSENSCHRAUBE OVAL-HEAD SCREW	2					
15	X	03500.10.3	RIEMENHALTER RECHTS NECKSTRAP HOLDER RIGHT	1					
16		01832.84.0	SCHLITZMUTTER SLOTTED NUT	1					
17		03158.00.0	UNTERLEGSCHLEIFE WASHER	1					(NB)
18	X	03198.00.2	AUFZUGKNOPF SHUTTER WIND KNOB	1					
19	A	03583.00.2	BELEDERUNG LEATHER COVERING	1					
20		03157.00.0	DECKSCHEIBE COVER PLATE	1					
21	A	03582.00.3	BELEDERUNG LEATHER COVERING	1					
22	A	03110.00.3	SCHEIBE FOLIE 25.5 DMR COVER PIECE 25.5 DMR	1					
23		03113.00.0	DECKSCHEIBE COVER DISC	1					
24	A	03737.00.2	BELEDERUNG LEATHER COVERING	1					
25		03736.00.1	BELEDERUNG LEATHER COVERING	1					→ 1966
25A	A	03736.00.3	BELEDERUNG LEATHER COVERING	1					1966 →
26		03615.00.1	EINSCHRAUBRING CONTACT RETAINING RING	1					04000.47.1-W001
27		04468.00.0	UNTERLEGSCHLEIFE WASHER	1					(NB)
28	X	03600.07.1	KONTAKTHEBEL CONTACT LEVER	1					

FORTSETZUNG 1
CONTINUED 1

82

59



REPARATUR-HINWEISE, JUSTIERANGABEN, SCHMIERPUNKTE

REPAIR AND ADJUSTMENT INSTRUCTIONS, LUBRICATION POINTS

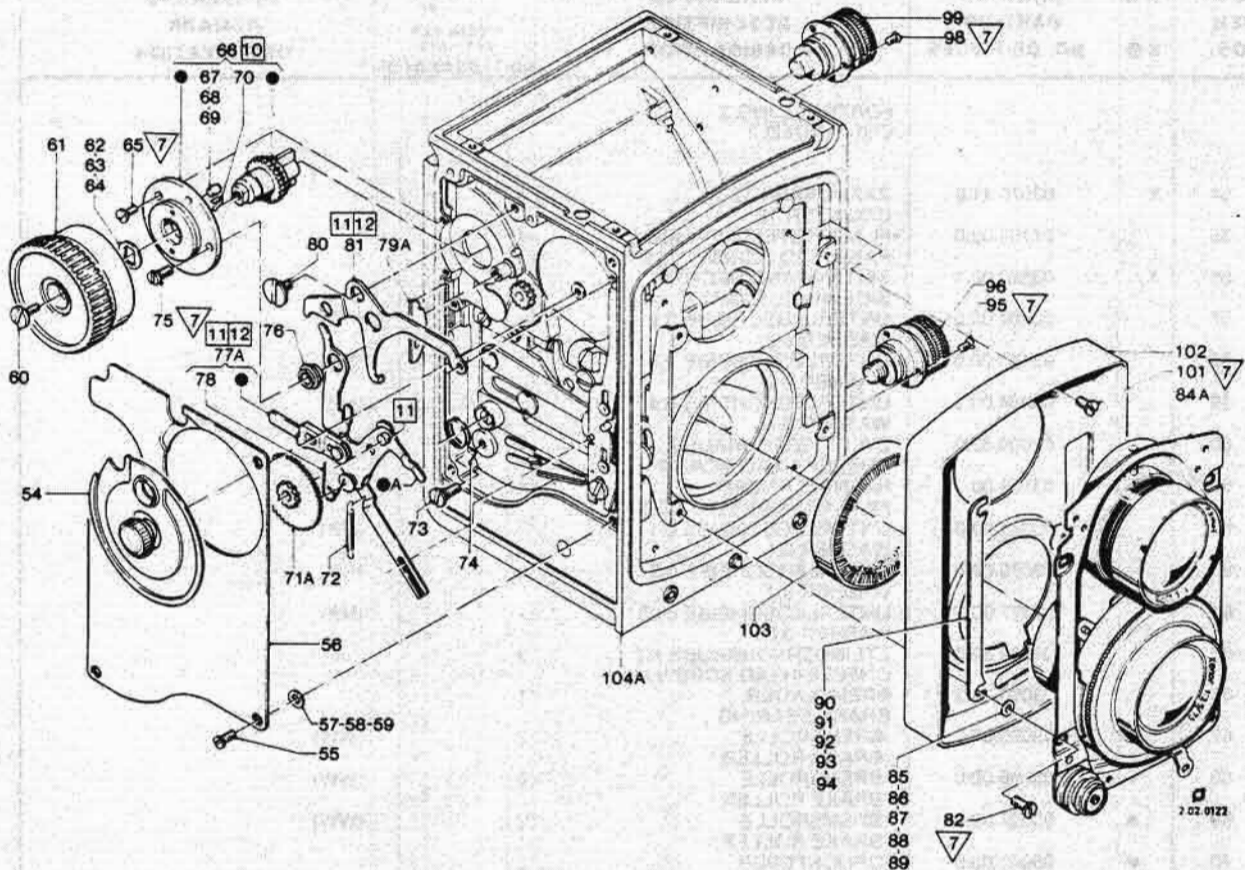
4. Schildplatte Pos. 39 montieren. Mit Lehre Schildplatte sowie Rastung vom Sperrgriff Pos. 8 (2.08.0300) justieren bzw. prüfen.
5. Maske 12 Pos. 41 mit Schaltgestänge Pos. 50 so justieren, dass Maske 12 in ∞ - und 0,9 m-Stellung im Mattscheibenrahmen nicht anschlägt. Linsenschraube Pos. 48 fest anziehen.
6. Sucherobjektiv mit Spiegeleinsatz auf ∞ einstellen: ± 4 Teilstriche (75/80 Skala)
Beachte: Sucherobjektiv mit Zylinderschraube Pos. 2 (2.05.0120) sichern.
7. Zum Einbau der Einstellseitenwand Pos. 53 ist der Triebknopf Pos. 8A (2.03.0120) auf Stellung ∞ abzunehmen.
Einstellseitenwand ansetzen und Triebknopf in gleicher Lage wieder montieren.
8. Justieren und Prüfen von Filmtransport und Auslösung.
 1. Leerspule Pos. 47 (2.03.0122) in obere Spulenkompartiment einlegen, Messrad so justieren, dass beim Drehen des Rändelknopfes Pos. 61 das Messrad erst mitgenommen wird, wenn man leicht gegen die Leerspule drückt.
 2. Zählwerk Pos. 54 einsetzen. Film einlegen und Rückwand Pos. 8A ansetzen. Eingriff des Zahnrades mit Ritzel Pos. 71A in die Zählscheibe von Pos. 54 durch Biegen der Nase am \bullet A am Schwenkhebel 77A justieren.

4. Fit nameplate carrier item 39. Check or adjust nameplate carrier as well as engagement of locking lever item 8 (2.08.0300) with gauge.
5. Adjust mask 12 item 41 with switch linkage item 50 so that mask 12 does not touch focusing screen frame in ∞ and 0.9 m position. Tighten oval head screw item 48.
6. Set viewfinder lens with reflex unit to ∞ : ± 4 graduations (75/80 scale).
Note: Secure viewfinder lens with fillister head cap screw item 2 (2.05.0120).
7. For fitment of the focusing side panel item 53 the focusing knob item 8A (2.03.0120) should be removed at ∞ setting.
Fit focusing side panel and assemble focusing knob in same position again.
8. Adjusting and checking film advance and release
 1. Insert empty spool item 47 (2.03.0122) in top spool compartment, adjust counter wheel so that when knurled knob item 61 is turned the counter wheel only moves when light pressure is exerted on the empty spool.
 2. Insert frame counter item 54. Load film and fit back item 8A. Adjust engagement of gear with pinion item 71A in the counter disc of item 54 by bending the lug at \bullet A on swivel lever 77A.

POS. ITEM POS.	X R K ●	SACH-NR. PART-NR. NO. DE PIÈCES	BENENNUNG DESCRIPTION DÉSIGNATION	STÜCK PRO VARIANTE QTY-TYPE PIECES PAR VARIANTE					BEMERKUNG REMARK OBSERVATION
				00	01	02	03	04/05	
			FORTSETZUNG 1 CONTINUED 1						
29		01163.00.0	FLACHKOPFSCHRAUBE PAN-HEAD SCREW	8					
30		03735.00.0	ABSCHLUSSKASTEN FRONT COVER	1					
31		03402.00.0	UNTERLEGSCHIEBE 0.2 WASHER 0.2	-					(NB)
32		03403.00.0	UNTERLEGSCHIEBE 0.3 WASHER 0.3	-					(NB)
33		03404.00.0	UNTERLEGSCHIEBE 0.4 WASHER 0.4	-					(NB)
34	X	03700.41.2	VERSCHLUSSKAPPE KPL. FRONT COVER CPL.	1					→ 1966 SIEHE / SEE 2.06.0120
34A		03700.41.4	VERSCHLUSSKAPPE KPL. FRONT COVER CPL.	1					1966 → SIEHE / SEE 2.06.0120
35		01114.87.0	LINSENKOPFSCHRAUBE RAISED-CSK. SCREW	2					
36	X	03055.00.2	KAMERASCHILD NAME PLATE	1					
37		03058.00.0	BUCHSE BUSHING	2					
38		01241.82.0	LINSENSCHRAUBE OVAL-HEAD SCREW	3					
39	X	03057.00.1	SCHILDPLATTE NAME PLATE COVER	1					L-8678
40	●	08047.00.0	STREUSCHIEBE FOCUSING SCREEN	1					DAFUER / FOR THAT 90164.41.1
41		08012.00.0	MASSE 12 MASK 12	1					
42		01138.87.1	ZYLINDERSCHRAUBE CHEESE-HEAD SCREW	4					
43		17000.08.0	MATTSCHIEBENRAHMEN FOCUS SCREEN FRAME	1					SIEHE / SEE 2.08.0300
44		08014.00.0	DRUCKFEDER SPRING	2					
45		75032.00.0	WOLLE 2,5 DMR; 50 GRAMM WOOL THREAD 2.5 DMR; 50 GR.	1					Q.M. →
46		03071.00.0	SPIEGEL MIRROR	1					
47	X	03074.00.2	SPIEGELFEDER MIRROR SPRING	1					
48	X	01015.82.1	LINSENSCHRAUBE OVAL-HEAD SCREW	1					
49		10002.00.0	SICHERUNGSSCHIEBE 1.5 C-CLAMP 1.5	1					
50		03000.30.0	SCHALTGESTÄNGE SHIFT LINKAGE	1					
51		01119.85.0	FORMSCHRAUBE SHAPED SCREW	1					
52		01163.00.0	FLACHKOPFSCHRAUBE PAN-HEAD SCREW	4					
53		03581.01.0	SEITENWAND LINKS SIDE PANEL LEFT	1					
			FORTSETZUNG 2 CONTINUED 2						

06

61



REPARATUR-HINWEISE, JUSTIERANGABEN, SCHMIERPUNKTE

REPAIR AND ADJUSTMENT INSTRUCTIONS, LUBRICATION POINTS

3. Triebstellung ∞. Film auf Bild 1 drehen und auslösen. Film weiterdrehen, bis der Sperrhebel Pos. 81 in die nächste Lücke der Nockenscheibe vom Zählwerk 12, Pos. 54 eingefallen ist, auslösen. Film transportieren und beim Einfallen des Sperrhebels in die Nockenscheibe muss die Zugstange Pos. 20A (2.03.0120) den Verbindungshebel am Objektivträger anheben, damit der Stützhebel unter den Verbindungshebel gleiten kann. In dieser Stellung muss die Doppelbelichtungssperre den Aufzugring freigeben.

Beachte: Ist der Stützhebel am Objektivträger nicht einwandfrei eingefallen, so ist eine Justierung am Schlitz des Übertragungshebels Pos. 25 (2.03.0121) möglich.

Diese Prüfung ist in der 0,9 m-Stellung zu wiederholen.

4. Verschluss spannen. Auslösehebel Pos. 13 (2.05.0120) langsam betätigen, hierbei ist die Funktionsreihenfolge zu beachten. Am Bremslager Pos. 66 wird die Sperrnase des Sperrhebels Pos. 81 ausgehoben, gleichzeitig wird der Schenkel des Sperrhebels aus der Nockenscheibe vom Zählwerk 12 Pos. 54 ausgehoben. Hierdurch wird der Filmtransport freigegeben.

Beim Weiterbewegen des Auslösehebels erfolgt die Verschlussauslösung. Die Justierung des Auslösepunktes erfolgt am Auslösewinkel vom Objektivträger Pos. 17A (2.05.0120).

Beachte: Verschluss darf sich nur nach Betätigen des Filmtransportes oder Aufheben der Doppelbelichtungssperre spannen lassen.

Bei Bedarf: Schlitz des Übertragungshebels Pos. 26 (2.03.0120) justieren.

3. Focusing position ∞, wind film to frame 1 and release shutter. Continue to wind film until the locking lever item 81 engages in the next recess of the cam plate of frame counter 12, item 54 has engaged, release shutter. Advance film and when the locking lever engages in the cam plate the tierod item 20A (2.03.0120) must raise the connecting lever on the lens carrier so that the support lever can slide under the connecting lever. In this position the double exposure lock must release the cocking ring.

Note: If the support lever on the lens carrier is not properly engaged adjustment at the slot of transmission lever item 25 (2.03.0121) is possible.

This check should be repeated in 0.9 m position.

4. Cock shutter. Operate release lever item 13 (2.05.0120) slowly; in doing so observe the sequence of function. At the brake bearing item 66 the locking lug of locking lever 81 is disengaged, at the same time the arm of the locking lever is disengaged from the cam plate of frame counter 12 item 54. The film advance is thus released.

On further movement of the release lever shutter release takes place. Adjustment of the point of release is carried out at the shutter release bracket of the lens holder item 17A (2.05.0120).

Note: It should only be possible to cock the shutter after operating the film advance or releasing the double exposure lock.

If necessary: Adjust slot of transmission lever item 26 (2.03.0120).

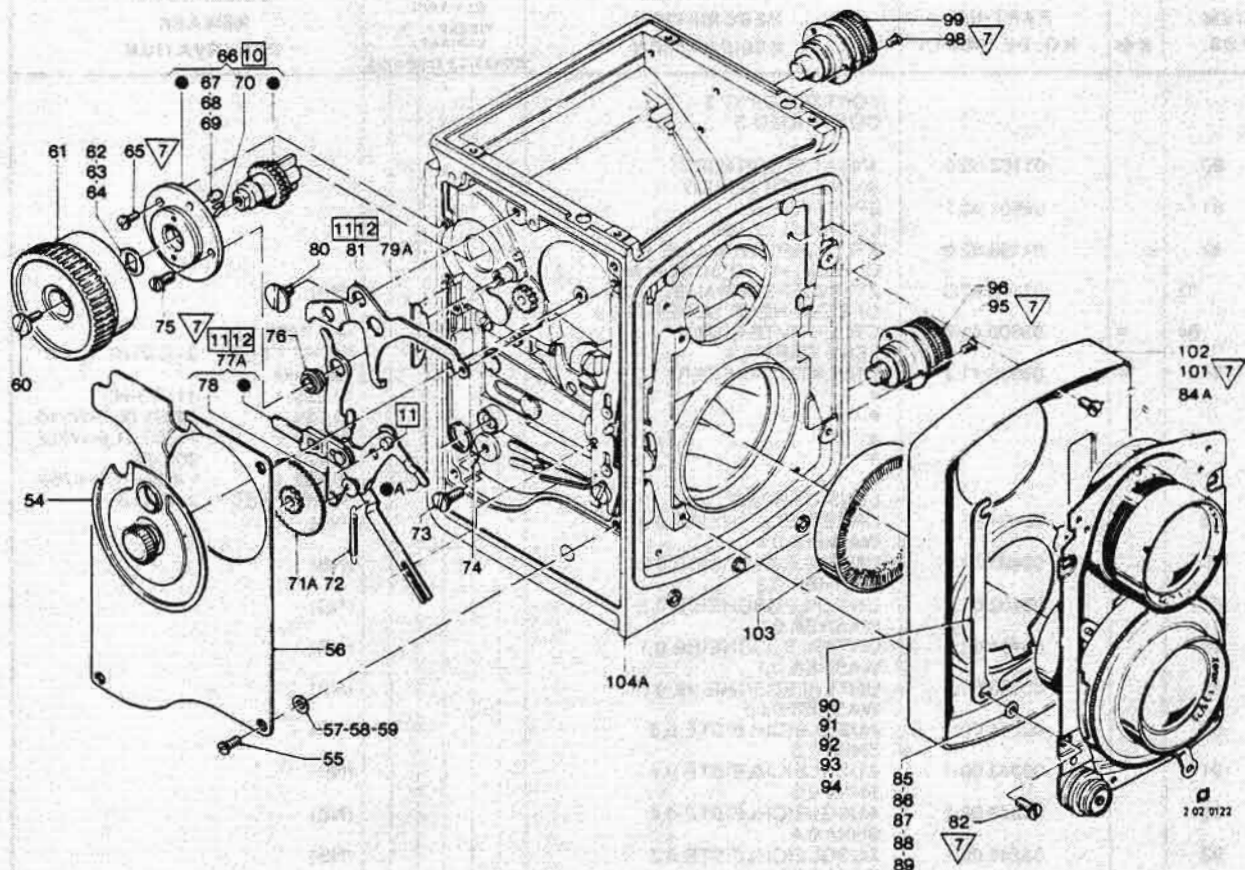
fel

62

POS. ITEM POS.	X R K ●	SACH-NR. PART-NR. NO. DE PIÈCES	BENENNUNG DESCRIPTION DÉSIGNATION	STÜCK PRO VARIANTE QTY. TYPE PIECES PAR VARIANTE					BEMERKUNG REMARK OBSERVATION
				00	01	02	03	04	
			FORTSETZUNG 2 CONTINUED 2						
54	X	03570.41.2	ZAEHLWERK 12 COUNTER 12	1					
55		01163.00.0	FLACHKOPFSCHRAUBE PAN-HEAD SCREW	4					
56	X	03580.00.1	SEITENWAND RECHTS SIDE PANEL RIGHT	1					
57		03402.00.0	UNTERLEGSCHLEIBE 0.2 WASHER 0.2	-					(NB)
58		03403.00.0	UNTERLEGSCHLEIBE 0.3 WASHER 0.3	-					(NB)
59		03404.00.0	UNTERLEGSCHLEIBE 0.4 WASHER 0.4	-					(NB)
60		01009.82.0	ZYLINDERSCHRAUBE CHEESE-HEAD SCREW	1					
61		03105.00.1	RAENDELKNOPF FILM TRANSPORT KNOB	1					
62		03075.00.0	UNTERLEGSCHLEIBE 0.1 WASHER 0.1	-					(NB)
63		03076.00.0	UNTERLEGSCHLEIBE 0.2 WASHER 0.2	-					(NB)
64		03077.00.0	UNTERLEGSCHLEIBE 0.05 WASHER 0.05	-					(NB)
65		01139.82.0	ZYLINDERSCHRAUBE M2 CHEESE-HEAD SCREW M2	2					
66		03000.13.2	BREMSLAGER BRAKE BEARING	1					
67	●	03095.00.0	-BREMSROLLE BRAKE ROLLER	2					(WW)
68	●	03096.00.0	-BREMSROLLE BRAKE ROLLER	2					(WW)
69	●	03097.00.0	-BREMSROLLE BRAKE ROLLER	2					(WW)
70	●	05062.00.0	-DRUCKFEDER SPRING	2					
71	●	03000.11.3	ZAHNRAD M. RITZEL GEAR W. SPROCKET	1					→ 1968 DAFUER / FOR THAT POS.71A
71A		03136.00.0	ZAHNRAD M. RITZEL GEAR W. SPROCKET	1					1968 →
72	X	03148.00.2	ZUGFEDER SPRING	1					
73		01126.00.0	ANSATZSCHRAUBE SHOULDER SCREW	1					
74	X	03131.00.1	SCHUBHEBELFEDER PUSH LEVER SPRING	1					
75		01213.00.0	LINSENSCHRAUBE OVAL-HEAD SCREW	1					
76		03382.00.1	LAGERBUCHSE BEARING	1					
77		03000.08.3	SCHWENKHEBEL * SWIVEL LEVER	1					→ 1972 DAFUER / FOR THAT POS.77A+79A
77A		03000.08.4	SCHWENKHEBEL * SWIVEL LEVER	1					1972 →; AB / FROM POS.104A
78		03381.00.0	-FEDER SPRING	1					
79		03385.00.0	FUEHRUNGSBLECH GUIDE PIECE	1					→ 1972
79A		03385.00.1	FUEHRUNGSBLECH * GUIDE PIECE	1					1972 →; AB / FROM POS.104A
			FORTSETZUNG 3 CONTINUED 3						

50

63



REPARATUR-HINWEISE, JUSTIERANGABEN, SCHMIERPUNKTE

REPAIR AND ADJUSTMENT INSTRUCTIONS, LUBRICATION POINTS

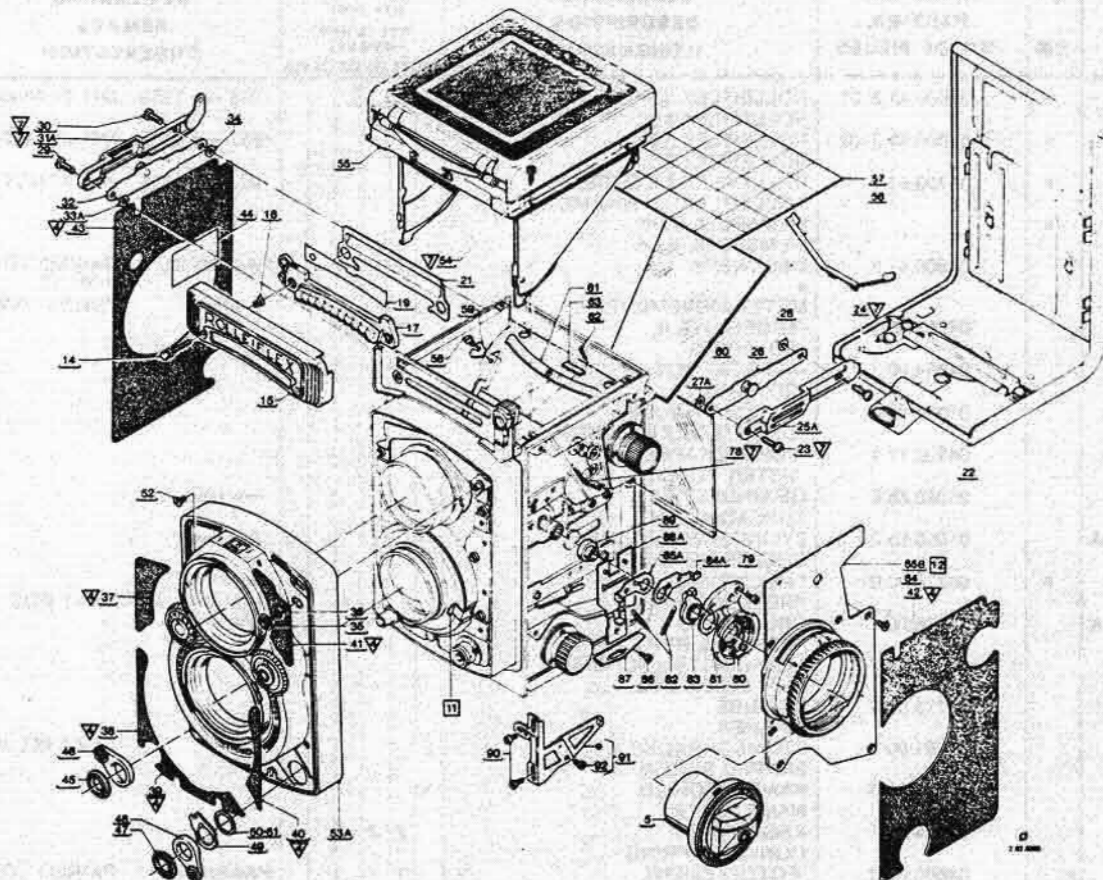
5. Zählwerk und Verschluss über 12 Bildfolgen (eine Filmlänge) prüfen. Nach dem Öffnen der Rückwand muss die Zählscheibe auf „0“ zurückspringen.
9. Abnehmen bzw. Aufsetzen des Objektivträgers.
Beachte: Lage der Ausgleichleisten Pos. 90-94 und Scheiben Pos. 85-89 unter dem Objektivträger, da sonst die Auszugslänge völlig neu justiert werden muss.
1. Objektivträger Pos. 84A auf Gleitschienen setzen.
Beachte: Objektivträger darf nicht kippen, bei Bedarf Unterlegscheiben Pos. 85-89 verwenden.
Objektivträger mit Zyl.-Schrauben Pos. 82 festschrauben und Triebgang prüfen.
2. **Optische Achse** mit Messtisch prüfen:
Toleranz: 0,05 mm diagonal über Filmgleitfläche gemessen.
Bei Bedarf: Ausgleichleisten Pos. 90-94 und Unterlegscheiben Pos. 85-89 verwenden.
3. **∞-Einstellung** des Aufnahmeobjektives bei Blende 4 am Kollimator prüfen:
± 2 Teilstriche (75/80 Skala)
Bei kleineren Abweichungen kann der Anschlag der Einstellkurven nachgestellt werden.
Bei größeren Abweichungen müssen die Ausgleichleisten Pos. 88-92 verwendet und die „Optische Achse“ sowie der Triebgang nachgeprüft werden.

5. Check frame counter and shutter over a sequence of 12 frames (the length of 1 film). After opening the back the counter disc must spring back to "0".
9. Detaching or fitting lens carrier.
Note: Position of shims items 90-94 and washers 85-89 under the lens carrier as otherwise the extension length must be adjusted again completely from the beginning.
1. Place lens carrier item 84A on sliding rails.
Note: Lens carrier may not tilt, if necessary use washers items 85-89.
Screw lens carrier in position with fillister head cap screws item 82 and check focusing mechanism.
2. **Check optical axis** with optical bench.
Tolerance: 0.05 mm measured diagonally across film guide face.
If necessary: Use shims item 90-94 and washers items 85-89.
3. **Check ∞ setting** of taking lens on Collimator at f/4: ± 2 graduations (75/80 scale).
In the event of lesser deviations the stop of the focusing cams can be adjusted.
In the event of greater deviations the shims items 88-92 must be used and the „optical axis“ and the focusing mechanism checked.

POS. ITEM POS.	X R K ●	SACH-NR. PART-NR. NO. DE PIÈCES	BENENNUNG DESCRIPTION DÉSIGNATION	STÜCK PRO VARIANTE QTY-TYPE PIÈCES PAR VARIANTE					BEMERKUNG REMARK OBSERVATION
				00	01	02	03	04	
			FORTSETZUNG 3 CONTINUED 3						
80		01103.00.0	ANSATZSCHRAUBE SHOULDER SCREW	1					
81		03501.00.1	SPERRHEBEL LOCKING LEVER	1					
82		01139.82.0	ZYLINDERSCHRAUBE M2 CHEESE-HEAD SCREW M2	4					
83		01160.82.0	ZYLINDERSCHRAUBE M2.3 CHEESE-HEAD SCREW M2.3	-					(NB)
84	●	03600.41.2	OBJEKTIVTRAEGER LENS CARRIER	1					→ 1966 SIEHE / SEE 2.05.0120
84A	●	03600.41.3	OBJEKTIVTRAEGER * * * * *	1					1966 → 11.258 + 11.072-HS 11.259 + 03621.00.0-W010 20.006 + 75030.41.0-W002 20.021 + 20.083 20.502 + L-5074 + L-8759 SIEHE / SEE 2.05.0120
85		03404.00.0	LENS CARRIER UNTERLEGSCHIEBE 0,4 WASHER 0,4	-					(NB)
86		03403.00.0	UNTERLEGSCHIEBE 0,3 WASHER 0,3	-					(NB)
87		03402.00.0	UNTERLEGSCHIEBE 0,2 WASHER 0,2	-					(NB)
88		03401.00.0	UNTERLEGSCHIEBE 0,1 WASHER 0,1	-					(NB)
89		03400.00.0	UNTERLEGSCHIEBE 0,05 WASHER 0,05	-					(NB)
90		03244.00.1	AUSGLEICHLEISTE 0,8 SHIM 0,8	-					(NB)
91		03243.00.1	AUSGLEICHLEISTE 0,6 SHIM 0,6	-					(NB)
92		03242.00.1	AUSGLEICHLEISTE 0,4 SHIM 0,4	-					(NB)
93		03241.00.1	AUSGLEICHLEISTE 0,3 SHIM 0,3	-					(NB)
94		03240.00.1	AUSGLEICHLEISTE 0,2 SHIM 0,2	-					(NB)
95		01212.84.0	LINSENENKSCHRAUBE RAISED-CSK. SCREW	3					
96		08000.22.0	RUECKSPULKNOPF REWIND KNOB	1					
97	X	07058.00.1	-BELEDERUNG LEATHER COVERING	1					
98		01212.84.0	LINSENENKSCHRAUBE RAISED-CSK. SCREW	3					
99		08000.23.0	SPULENKNOPF SPOOL KNOB	1					
100	X	07058.00.1	-BELEDERUNG LEATHER COVERING	1					
101		01247.85.0	ZYLINDERSCHRAUBE CHEESE-HEAD SCREW	4					
102		03021.00.1	ABDECKKRAHMEN COVER FRAME	1					
103		04000.08.0	DICHTUNGSKAPPE LIGHT SEAL RING	1					
104	●	03000.70.3	ROLLEICORD VB TEILMONT. ROLLEICORD VB PART-ASSY	1					→ 1972 SIEHE / SEE 2.03.0120
104A	●	03000.70.4	ROLLEICORD VB TEILMONT. ROLLEICORD VB PART-ASSY	1					1972 → SIEHE / SEE 2.03.0120

50

65



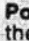
REPARATUR-HINWEISE, JUSTIERANGABEN, SCHMIERPUNKTE

REPAIR AND ADJUSTMENT INSTRUCTIONS, LUBRICATION POINTS

Beachte:

1. Die Positionen mit  sind in den umseitigen Ersatzteillisten angegeben. Alle übrigen Positionen siehe Ersatzteilliste Blatt 2.02.0800-0806.
2. Reparatur-Hinweise ähnlich Rolleiflex 3.5 F (Blatt 2.02.0220-0229).

Note:

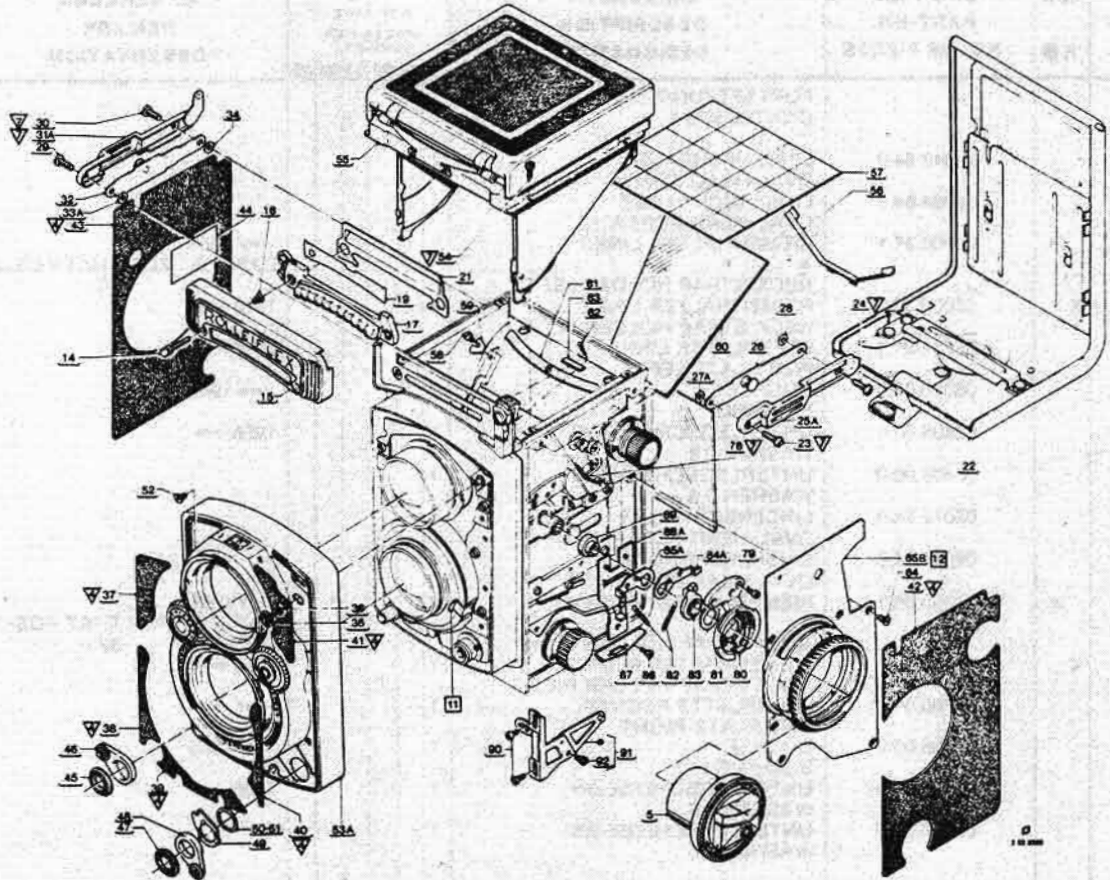
1. Positions marked  are indicated on the overleaf partsbook. All other positions see partsbook sheet 2.02.0800-0806.
2. Repair instructions similar Rolleiflex 3.5 F (sheet 2.02.0220-0229).

POS. ITEM POS.	X R K ●	SACH-NR. PART-NR. NO. DE PIÈCES	BENENNUNG DESCRIPTION DÉSIGNATION	STÜCK PRO VARIANTE QTY:TYPE PIÈCES PAR VARIANTE					BEMERKUNG REMARK OBSERVATION
				00	01	02	03	04	
1	●	04000.41.2 01	ROLLEIFLEX 3.5	-					1956 → 1958 MIT PLANAR
2	●	04000.41.2 02	ROLLEIFLEX 3.5	-					1957 → 1958 MIT XENOTAR
3	●	04700.41.1	ROLLEIFLEX 3.5 ROLLEIFLEX 3.5 O. BELI.	-					1957 → 1958 MIT XENOTAR
4	●		ROLLEIFLEX 3.5 W/O METER						
5	K	04900.41.2	FILMSPULE B2-8 FILMSPOOL B2-8 MESSWERK	1					PAARIG ZU / PAIRED TO POS. 17
			* METER MOVEMENT						25.009 + 75310.41.0-W001
6		04953.00.1	-ABDECKFOLIE COVERING	1	1				
7		04954.00.2	-ABDECKFOLIE COVERING	1	1				
8		01092.00.0	-SENKSCHRAUBE COUNTERSUNK SCREW	3	3				
9		04900.11.1	-SCHUTZKAPPE METER COVER	1	1				
10		01089.85.0	GEWINDESTIFT THREADED PIN						3 → 1959
10A		01088.85.0	ZYLINDERSCHRAUBE CHEESE-HEAD SCREW						3 1959 →
11	●	04776.00.0	DRUCKRING PRESSURE RING						1 → 1959
11A		04776.00.1	DRUCKRING PRESSURE RING						DAFUER / FOR THAT POS. 11A
12		07000.26.2	FILM-EINSTELLSCHEIBE FILM INDEX DIAL						1
13		04775.00.0	SCHEIBE WASHER						1
14		04681.00.1	FORMSCHRAUBE SHAPED SCREW	2					04000.48:2-W003
15		04672.00.0	KAMERASCHILD NAME PLATE	1					
16		04684.00.1	KEGELFEDER CONICAL SPRING	2	2				
17	K	04680.00.0	-FOTOELEMENT PHOTOCELL	1	1				PAARIG ZU / PAIRED TO POS.5 25.009 + 75310.41.0-W001
18		04780.00.0	ZIERLEISTE EDGE TRIM						1
19		04685.00.0	-BLENDENSCHIEBER DIAPHRAGM SLIDER	1	1				
20		04779.00.0	LOETOESE EYE						1
21		04679.00.0	ABDECKBLECH COVER PLATE	1					
22	●	04550.41.1	KAMERARUECKWAND BACK COVER	1					SIEHE / SEE 2.09.0200

FORTSETZUNG 1
CONTINUED 1

db

67



REPARATUR-HINWEISE, JUSTIERANGABEN, SCHMIERPUNKTE

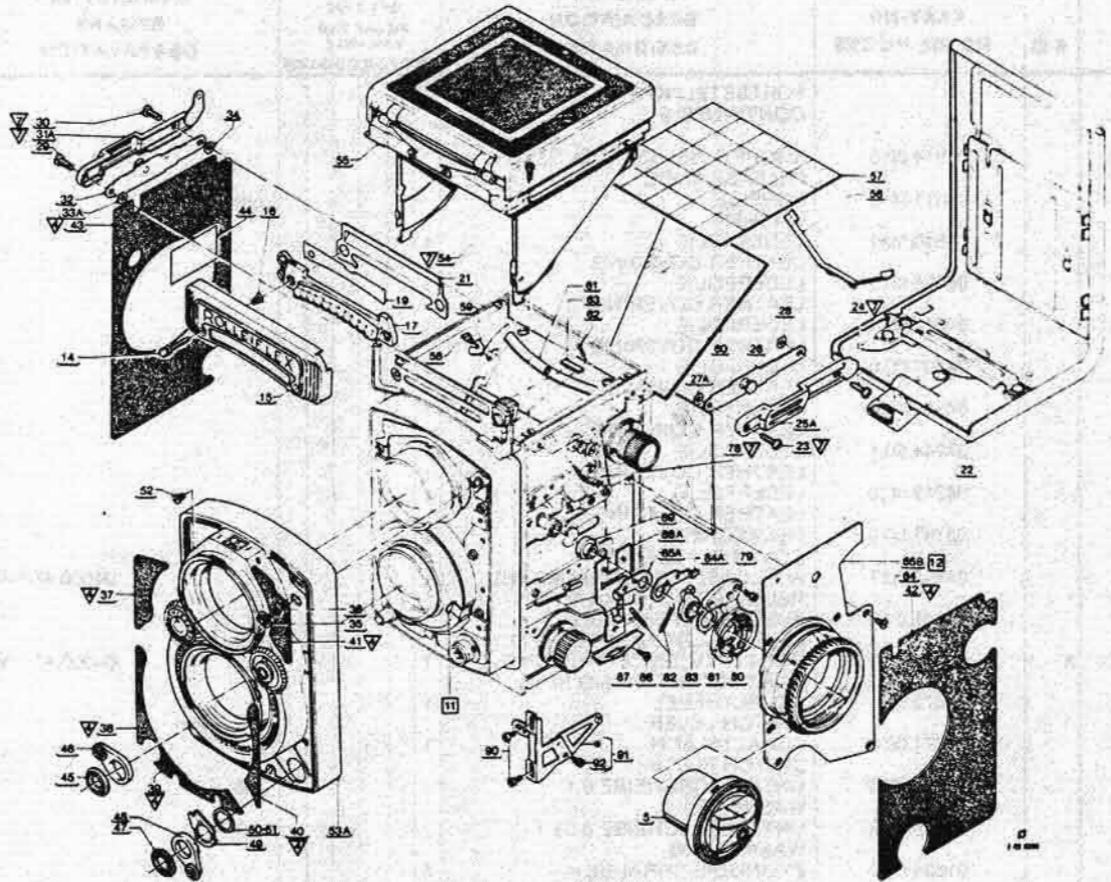
REPAIR AND ADJUSTMENT INSTRUCTIONS, LUBRICATION POINTS

Pd

POS. ITEM POS.	X R K ●	SACH-NR. PART-NR. NO. DE PIÈCES	BENENNUNG DESCRIPTION DÉSIGNATION	STÜCK PRO VARIANTE QTY. TYPE PIECES PAR VARIANTE					BEMERKUNG REMARK OBSERVATION
				00	01	02	03	04	
			FORTSETZUNG 1 CONTINUED 1						
23		02012.84.0	LINSENSCHRAUBE OVAL-HEAD SCREW	1					
24		02064.84.0	LINSENSCHRAUBE OVAL-HEAD SCREW	1					
25	●	07000.37.1	RIEMENHALTER LINKS * NECK STRAP HOLDER LEFT	1					→ 1966 DAFUER / FOR THAT POS. 25A + 26
25A	X	07000.37.2	RIEMENHALTER LINKS NECK STRAP HOLDER LEFT	1					1966 →
26		07391.01.1	STEGPLATTE LINKS WEB PLATE LEFT	1					1966 →
27		08036.00.0	BUCHSE BUSHING	1					→ 1966
27A		03408.00.0	UNTERLEGSSCHEIBE 0.8 WASHER 0.8	1					1966 →
28		03408.00.0	UNTERLEGSSCHEIBE 0.8 WASHER 0.8	-1					
29		02012.84.0	LINSENSCHRAUBE OVAL-HEAD SCREW	1					
30		02064.84.0	LINSENSCHRAUBE OVAL-HEAD SCREW	1					
31	●	07000.36.1	RIEMENHALTER RECHTS * NECK STRAP HOLDER RIGHT	1					→ 1966 DAFUER / FOR THAT POS. 31A + 32
31A	X	07000.36.2	RIEMENHALTER RECHTS NECK STRAP HOLDER RIGHT	1					1966 →
32		07390.01.1	STEGPLATTE RECHTS WEB PLATE RIGHT	1					1966 →
33		08036.00.0	BUCHSE BUSHING	1					→ 1966
33A		03408.00.0	UNTERLEGSSCHEIBE 0.8 WASHER 0.8	1					1966 →
34		03408.00.0	UNTERLEGSSCHEIBE 0.8 WASHER 0.8	1					
			FORTSETZUNG 2 CONTINUED 2						

80

69



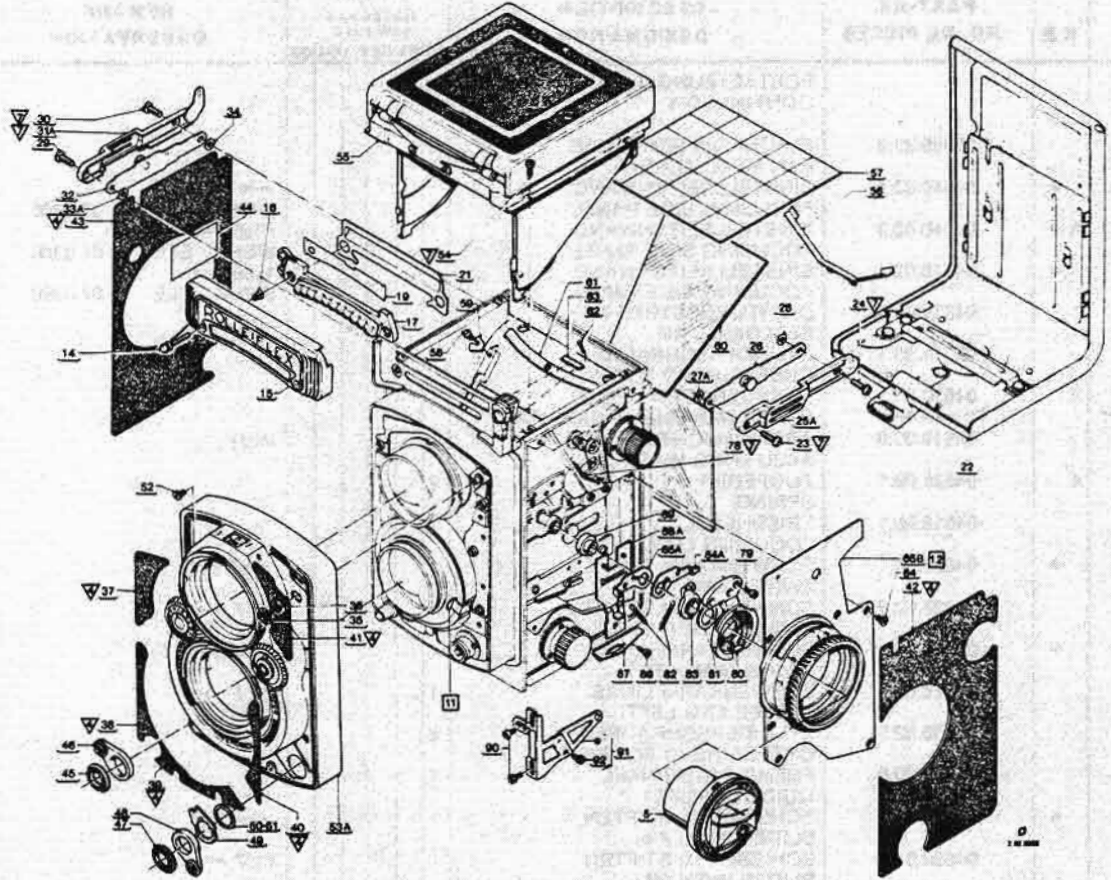
REPARATUR-HINWEISE, JUSTIERANGABEN, SCHMIERPUNKTE

REPAIR AND ADJUSTMENT INSTRUCTIONS, LUBRICATION POINTS

POS. ITEM POS.	X R K ●	SACH-NR. PART-NR. NO. DE PIÈCES	BENENNUNG DESCRIPTION DÉSIGNATION	STÜCK PRO VARIANTE QTY-TYPE PIECES PAR VARIANTE					BEMERKUNG REMARK OBSERVATION
				00	01	02	03	04	
			FORTSETZUNG 2 CONTINUED 2						
35		04314.00.0	KNOPF F. SELBSTAUSLOESER RELEASE KNOB	1					
36		04311.00.0	SCHEIBE WASHER	-					(NB)
37		04510.00.1	LEDERFOLIE LEATHER COVERING	1					
38		04506.00.1	LEDERFOLIE LEATHER COVERING	1					
39		04512.00.1	LEDERFOLIE LEATHER COVERING	1					
40		04507.00.0	LEDERFOLIE LEATHER COVERING	1					
41		04511.00.1	LEDERFOLIE LEATHER COVERING	1					
42		07244.00.1	LEDERFOLIE LEATHER COVERING	1					
43		04242.00.0	LEDERFOLIE LEATHER COVERING	1					
44		03157.00.0	DECKSCHEIBE COVER PLATE	1					
45		04492.00.1	AUSLOESEVORSCHRAUBRING RELEASE RETAINING RING	1					04000.47.1-W001
46		04491.01.0	AUSLOESESPERRHEBEL RELEASE LOCKING LEVER	1					
47	X	04474.00.2	KONTAKTVORSCHRAUBRING CONTACT RETAINING RING	1					04000.47.1-W001
48		04472.01.0	SCHALTHEBEL SWITCH LEVER	1					
49		04471.00.0	SCHALTBLECH SWITCH PLATE	1					
50		04468.00.0	UNTERLEGSSCHEIBE 0.1 WASHER 0.1	-					(NB)
51		04469.00.0	UNTERLEGSSCHEIBE 0,05 WASHER 0,05	-					(NB)
52		01036.82.0	ZYLINDERSCHRAUBE CHEESE-HEAD SCREW	4					
53	●	04500.41.3	ABSCHLUSSKASTEN FRONT COVER	1					→ 1957
53A		04500.41.4	ABSCHLUSSKASTEN KPL ★ ★ ★	1					SIEHE / SEE 2.06.0200 1957 → DAFUER / FOR THAT 04500.41.5 SIEHE / SEE 2.06.0200 04500.41.6-W020
54		02014.87.0	FRONT COVER CPL LINSENSCHRAUBE OVAL-HEAD SCREW	4					W-SK 315 + W-SK 477
55	X	07900.41.2	LICHTSCHACHT FOCUSING HOOD	1					SIEHE / SEE 2.08.0200
56		07903.00.0	BLATTFEDER LEAF SPRING	2					
57		07802.00.0	MATTSCHIEBE GLASS PLATE	1					
58		02053.85.0	ZYLINDERSCHRAUBE CHEESE-HEAD SCREW	2					
59		04268.00.0	SPIEGELKLAMMER MIRROR CLAMP	2					
60		04265.00.0	SUCHERSPIEGEL VIEWFINDER MIRROR	1					
61		04267.00.0	SPIEGELFEDER MIRROR SPRING	1					
62		04266.00.0	SPIEGELDRUCKFEDER MIRROR PRESSURE SPRING	1					
63		03073.00.0	KORKPLAETTCHEN CORK PLATE	1					
			FORTSETZUNG 3 CONTINUED 3						

97

71



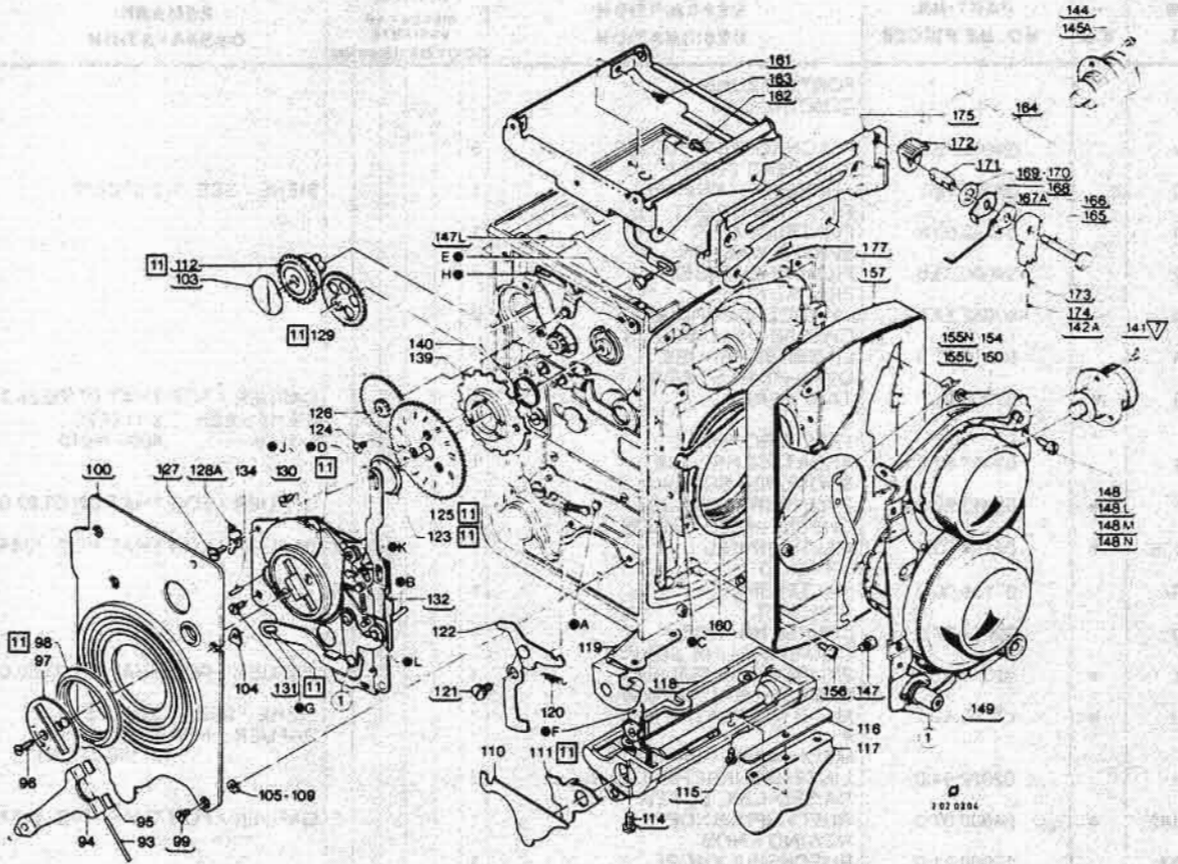
REPARATUR-HINWEISE, JUSTIERANGABEN, SCHMIERPUNKTE

REPAIR AND ADJUSTMENT INSTRUCTIONS, LUBRICATION POINTS

72

POS. ITEM POS.	X R K ●	SACH-NR. PART-NR. NO. DE PIÈCES	BENENNUNG DESCRIPTION DÉSIGNATION	STÜCK PRO VARIANTE QTY-TYPE PIÈCES PAR VARIANTE	BEMERKUNG REMARK OBSERVATION
				00 01 02 03 04 05	
FORTSETZUNG 3 CONTINUED 3					
64		02005.82.0	FLACHKOPFSCHRAUBE PAN-HEAD SCREW	6	
65	●	04640.03.1	EINSTELLSEITENWAND FOCUSING SIDE PANEL	1	→ 1956
65A	A ●	04640.03.3	EINSTELLSEITENWAND FOCUSING SIDE PANEL	1	SIEHE / SEE 2.07.0300 1956 → 1958
65B	●	04640.03.4	EINSTELLSEITENWAND FOCUSING SIDE PANEL	1	SIEHE / SEE 2.07.0300 1958 →
78		04639.00.0	DICHTUNGSSSTREIFEN SEALING STRIP	1	SIEHE / SEE 2.07.0300
79		02028.85.1	ZYLINDERSCHRAUBE CHEESE-HEAD SCREW	3	
80	X	04630.01.1	MESSGERÄTTTRÄGER METER MOVEMENT CARRIER	1	
81		04619.00.0	ABSTIMMSCHEIBE ADJUSTING WASHER	-	(NB)
82	X	04625.00.1	ZUGFEDER SPRING	2	
83		04618.00.1	TRIEBHEBEL FOCUSING LEVER	1	
84	●	04627.00.1	SCHWENKARM RECHTS SWIVEL ARM RIGHT	1	→ 1957
84A		04627.00.2	SCHWENKARM RECHTS SWIVEL ARM RIGHT	1	1957 →
85	●	04626.00.1	SCHWENKARM LINKS SWIVEL ARM LEFT	1	→ 1957
85A		04626.00.2	SCHWENKARM LINKS SWIVEL ARM LEFT	1	1957 →
86		01036.82.0	ZYLINDERSCHRAUBE CHEESE-HEAD SCREW	2	
87		04624.00.0	FUEHRUNGSWINKEL GUIDE BRACKET	1	
88	●	04600.04.0	SCHIEBER M. STIFTEN SLIDER WITH PIN	1	→ 1957
88A		04600.04.1	SCHIEBER M. STIFTEN SLIDER WITH PIN	1	1957 →
89	X	04623.00.1	BUCHSE BUSHING	1	
90	X	01018.82.2	ANSATZSCHRAUBE SHOULDER SCREW	2	
91		04600.06.0	UEBERTRAGUNGSSCHIEBER LINK SLIDER	1	1957 →
92		01019.82.0	-ZYLINDERSCHRAUBE CHEESE-HEAD SCREW	1	
FORTSETZUNG 4 CONTINUED 4					

57



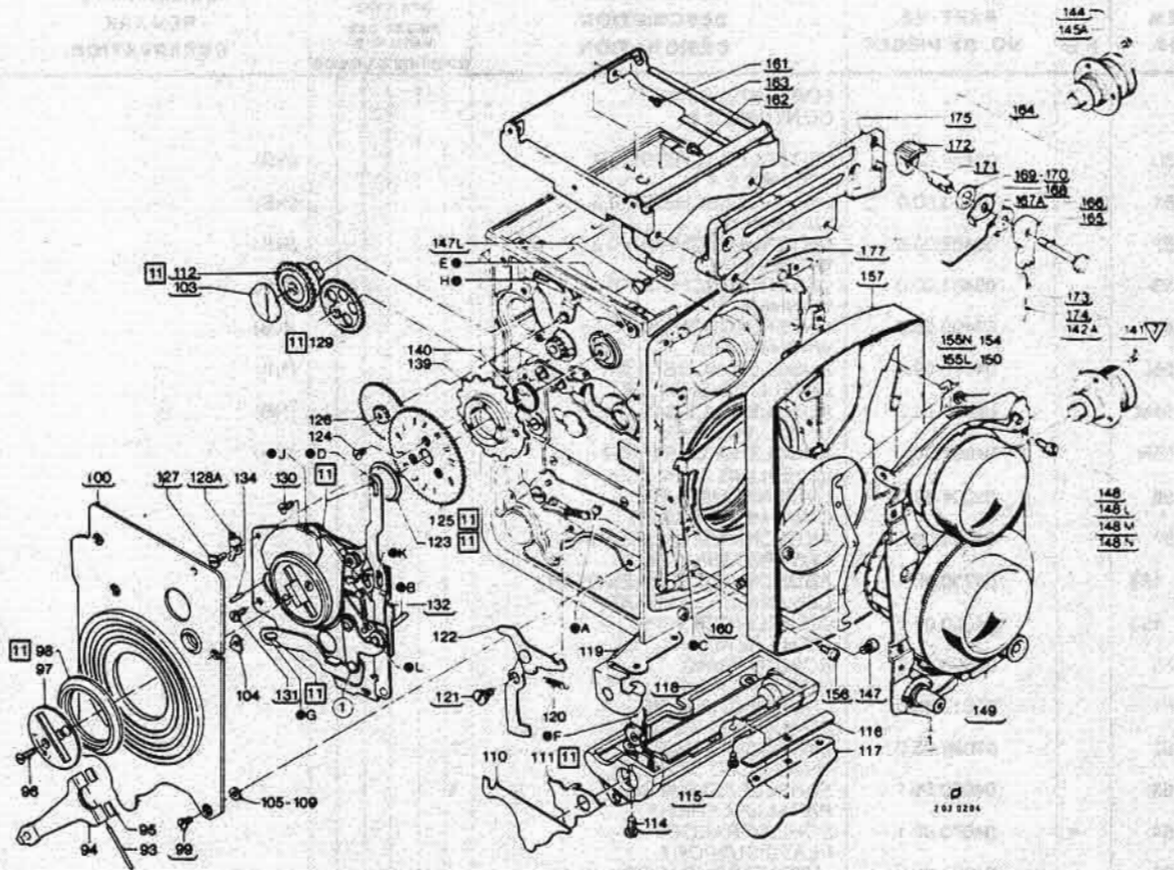
REPARATUR-HINWEISE, JUSTIERANGABEN, SCHMIERPUNKTE

REPAIR AND ADJUSTMENT INSTRUCTIONS, LUBRICATION POINTS

POS. ITEM POS.	X R K ●	SACH-NR. PART-NR. NO. DE PIÈCES	BENENNUNG DESCRIPTION DÉSIGNATION	STÜCK PRO VARIANTE QTY-TYPE PIÈCES PAR VARIANTE	00 01 02 03 04 05	BEMERKUNG REMARK OBSERVATION
			FORTSETZUNG 4 CONTINUED 4			
99		02005.82.0	FLACHKOPFSCHRAUBE PAN-HEAD SCREW	5		
100	X	07000.18.1	KURBELSEITENWAND FILM TRANSPORT. SIDE PANEL	1		SIEHE / SEE 2.07.0200
103		04193.00.0	FEDERSCHEIBE SPRING WASHER	1		
112		04000.33.0	FILMSCHLUESSEL FILM KEY	1		
114		02052.87.0	ZYLINDERSCHRAUBE CHEESE-HEAD SCREW	2		
115		02010.87.0	LINSENSCHRAUBE OVAL-HEAD SCREW	1		
118	●	07000.28.0	TASTWERK * FEEL. MECH. OPT.	1		DAFUER / FOR THAT 07000.28.3 SIEHE / SEE 2.11.0220 L-1949 + 4205-W010
121		02057.82.0	ANSATZSCHRAUBE SHOULDER SCREW	1		
127	●	02013.82.0	ZYLINDERSCHRAUBE CHEESE-HEAD SCREW	1		DAFUER / FOR THAT 02003.82.0
128	●	04194.00.0	HALTEWINKEL BRACKET	1		DAFUER / FOR THAT POS. 128A
128A		07155.00.0	HALTEWINKEL BRACKET	1		
130		02044.82.0	SENKSCHRAUBE COUNTERSUNK SCREW	1		
131	●	02013.82.0	ZYLINDERSCHRAUBE CHEESE-HEAD SCREW	1		DAFUER / FOR THAT 02003.82.0
132	●	07100.42.1	MONTAGEPLATTE KPL * MECHANISM PLATE CPL	1		SIEHE / SEE 2.04.0220 DAFUER / FOR THAT 07150.41.2.01
141		02022.84.0	LINSENSENKSCHRAUBE RAISED-CSK. SCREW	3		
142	●	04000.07.0	RUECKSPULKNOPF REWIND KNOB	1		DAFUER / FOR THAT POS. 142A
142A		17000.11.0	RUECKSPULKNOPF REWIND KNOB	1		
143		07583.00.0	-LEDERSCHEIBE LEATHER WASHER	1		
143A	X	07058.00.1	-BELEDERUNG LEATHER COVERING	1		
144		02022.84.0	LINSENSENKSCHRAUBE RAISED-CSK. SCREW	3		
145	●	03500.14.1	FEDERKNOPF SPOOL KNOB	1		DAFUER / FOR THAT POS. 145A
145A		17000.10.0	FEDERKNOPF SPOOL KNOB	1		
146	X	07058.00.1	-BELEDERUNG LEATHER COVERING	1		
147		01087.82.0	LINSENSCHRAUBE OVAL-HEAD SCREW	1		
147L		01015.82.1	LINSENSCHRAUBE OVAL-HEAD SCREW	1		
148		01139.82.0	ZYLINDERSCHRAUBE M2X4.8 CHEESE-HEAD SCREW M2X4.8	6		(WW)
148L		01146.82.0	ZYLINDERSCHRAUBE M2X5.8 CHEESE-HEAD SCREW M2X5.8	6		(WW)
148M		01160.82.0	ZYLINDERSCHRAUBE M2.3X4.8 CHEESE-HEAD SCREW M2.3X4.8	-		(NB)
148N		01145.82.0	ZYLINDERSCHRAUBE M2X4.6 CHEESE-HEAD SCREW M2X4.6	-		(NB)
149	●	04450.41.3	OBJEKTIVTRAEGER * * * * * LENS CARRIER	1		KOPF / HEAD 0.6MM SIEHE / SEE 2.05.0200 04000.44.2-W002 04790.41.0-W013 L-5074 + 75030.41.0-W002 11.072-HS + 11.256 20.021 + 20.083 20.006 + 20.502
149L	●	04750.41.1	OBJEKTIVTRAEGER LENS CARRIER	1	1	SIEHE / SEE 2.05.0200
			FORTSETZUNG 5 CONTINUED 5			

45

75



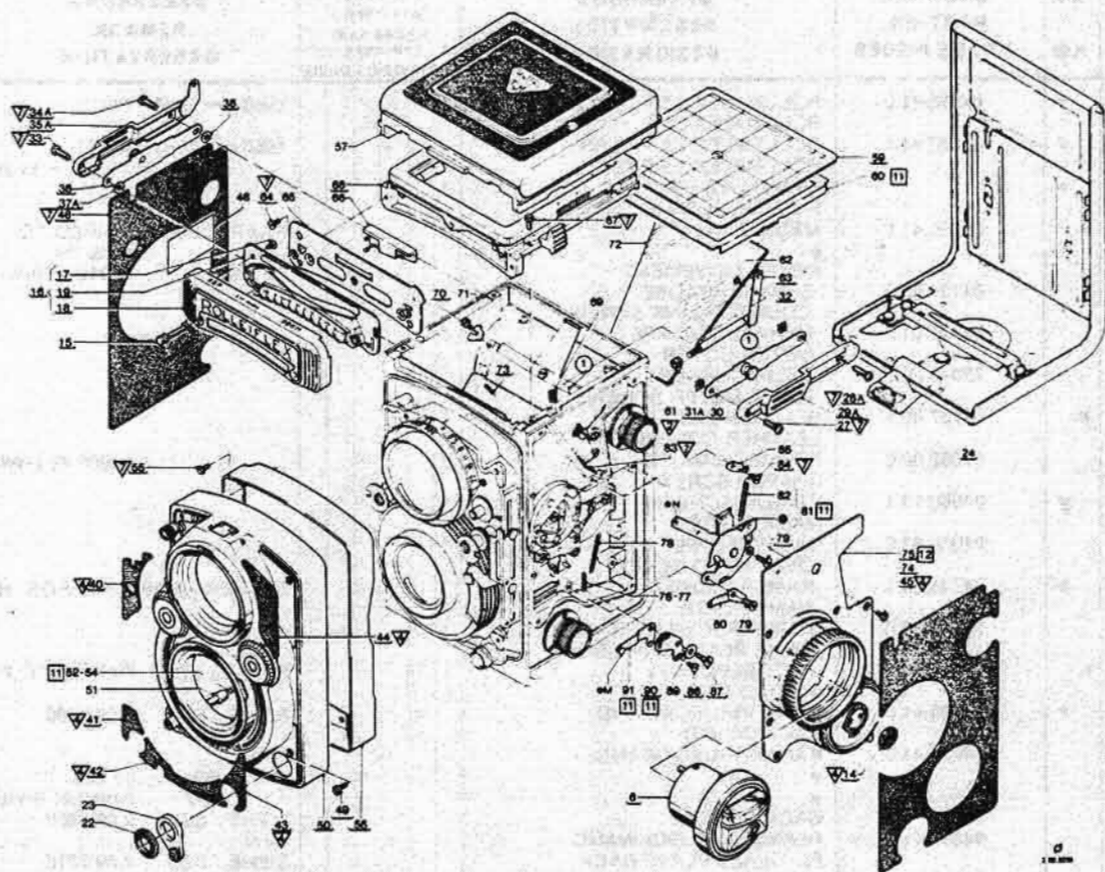
REPARATUR-HINWEISE, JUSTIERANGABEN, SCHMIERPUNKTE

REPAIR AND ADJUSTMENT INSTRUCTIONS, LUBRICATION POINTS

POS. ITEM POS.	X R K ●	SACH-NR. PART-NR. NO. DE PIÈCES	BENENNUNG DESCRIPTION DÉSIGNATION	STÜCK PRO VARIANTE QTY-TYPE PIÈCES PAR VARIANTE					BEMERKUNG REMARK OBSERVATION
				00	01	02	03	04	
			FORTSETZUNG 5 CONTINUED 5						
150		03404.00.0	UNTERLEGSCHLEIBE 0,4 WASHER 0,4	-					(NB)
151		03403.00.0	UNTERLEGSCHLEIBE 0,3 WASHER 0,3	-					(NB)
152		03402.00.0	UNTERLEGSCHLEIBE 0,2 WASHER 0,2	-					(NB)
153		03401.00.0	UNTERLEGSCHLEIBE 0,1 WASHER 0,1	-					(NB)
154		03400.00.0	UNTERLEGSCHLEIBE 0,05 WASHER 0,05	-					(NB)
155L		04090.00.2	AUSGLEICHLEISTE 0,8 LEVELLING SHIM 0,8	-					(NB)
155M		04091.00.2	AUSGLEICHLEISTE 0,4 LEVELLING SHIM 0,4	-					(NB)
155N		04092.00.2	AUSGLEICHLEISTE 0,2 LEVELLING SHIM 0,2	-					(NB)
156		02004.82.0	LINSENSCHRAUBE OVAL-HEAD SCREW	4					
157		04030.00.2	ABDECKKASTEN (PLANAR) COVERING (PLANAR)	1					
158		04730.00.1	ABDECKKASTEN (XENOTAR) COVERING (XENOTAR)		1			1	
159		04000.08.0	DICHTUNGSKAPPE LIGHT SEAL			1		1	
160		04024.00.0	KOERPERRING HOUSING RING	1					
161		02015.85.0	LINSENSCHRAUBE OVAL-HEAD SCREW	2					
162		02059.85.0	LINSENSCHRAUBE OVAL-HEAD SCREW	2					
163		04000.06.1	PARALLAXENRAHMEN PARALLAX FRAME	1					
164	●	04670.02.1	SCHILDTRAEGER PLATE SUPPORT	1	1				
165		04687.00.0	-ANSATZSCHRAUBE SHOULDER SCREW	1	1				
166		04674.00.2	-RASTHEBEL LEVER	1	1				
167	●	04670.01.0	-MITNEHMER COUPLING	1	1				→ 1957
167A		04670.01.1	-MITNEHMER COUPLING	1	1				1957 →
168		04688.00.0	-STUETZBLECH SUPPORT PLATE	1	1				→ 1957
169		04682.00.0	-ABSTIMMSCHLEIBE 0,05 ADJUSTING WASHER 0,05	1	1				(NB)
170		04683.00.0	-ABSTIMMSCHLEIBE 0,1 ADJUSTING WASHER 0,1	1	1				(NB)
171		04686.00.0	-BUCHSE BUSHING	1	1				
172		04673.00.1	-SCHALTGRIF SWITCH HANDLE	1	1				
173		04677.00.0	-RASTBOLZEN BOLT	1	1				
174		04678.00.0	-DRUCKFEDER PRESSURE SPRING	1	1				
175	K X	04671.00.1	-SCHILDTRAEGER PLATE SUPPORT	1	1				
176	K X	04671.00.1	SCHILDTRAEGER PLATE SUPPORT					1	
177		04000.70.2	ROLLEIFLEX TEILM. ROLLEIFLEX PREASSY	1					SIEHE / SEE 2.03.0300

07

77



REPARATUR-HINWEISE, JUSTIERANGABEN, SCHMIERPUNKTE

REPAIR AND ADJUSTMENT INSTRUCTIONS, LUBRICATION POINTS

Beachte:

1. Die Positionen mit **U** sind in den umseitigen Ersatzteillisten angegeben. Alle übrigen Positionen siehe Ersatzteilliste Blatt 2.02.0220-0228.
2. Reparatur-Hinweise ähnlich Rollei-flex 3,5 F (Blatt 2.02.0220-0229).

Note:

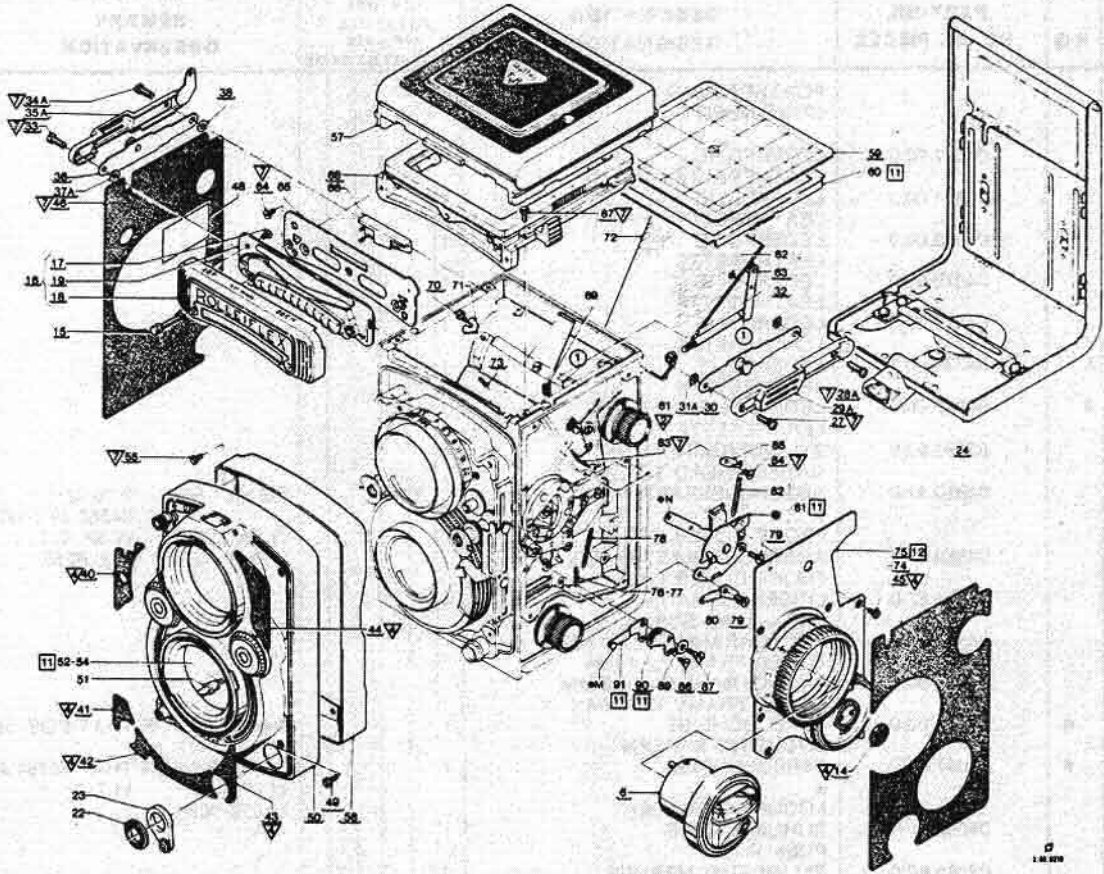
1. Positions marked **U** are indicated on the overleaf partsbook. All other positions see partsbook sheet 2.02.0220-0228.
2. Repair instructions similar Rollei-flex 3,5 F (sheet 2.02.0220-0229).

POS. ITEM POS.	X R K ●	SACH-NR. PART-NR. NO. DE PIÈCES	BENENNUNG DESCRIPTION DÉSIGNATION	STÜCK PRO VARIANTE QTY-TYPE PIÈCES PAR VARIANTE					BEMERKUNG REMARK OBSERVATION
				00	01	02	03	04	
1	●	04560.41.0	ROLLEIFLEX 3,5 F	-					1958 → 1960 (K4D)
2	●	04560.41.1	ROLLEIFLEX 3,5 F PLAN	-					1960 → 1960 (K4E) 11.136 + 11.269
5	●		ROLLEIFLEX 3,5 F FL-GL						
			FILMSPULE B2-8	1					
6	K	04895.41.0	FILMSPOOL B2-8	1					PAARIG ZU / PAIRED TO POS. 19
			MESSGERÄT						75310.41.0-W001
			* METER MOVEMENT						
7		01124.82.0	-SENKSCHRAUBE	3					25.009 +
			COUNTERSUNK SCREW						
8		04895.01.0	-GEHÄUSEKAPPE	1					
			METER COVER						
9		75043.00.0	-BELI-SCHRAUBE	2					
			LIGHT-METER SCREW						
14	X	04737.00.1	BELEDERUNG	1					
			LEATHER COVERING						
15		08052.00.0	FORMSCHRAUBE	2					04000.48.2-W003
			SHAPED SCREW						
16	●	04560.13.1	KAMERASCHILD	1					
			NAME PLATE						
17		01069.82.0	-LINSENSCHRAUBE	1					
			OVAL-HEAD SCREW						
18	●	04745.00.1	-KAMERASCHILD	1					DAFUER / FOR THAT POS. 18L
			NAME PLATE						
18L		75042.00.0	-KAMERASCHILD DBP/DBGM	1					
			NAME PLATE DBP/DBGM						
19	K	04746.00.0	-FOTOELEMENT	1					PAARIG ZU / PAIRED TO POS.6
			PHOTO CELL						
24	●	04595.41.0	KAMERARUECKWAND	1					SIEHE / SEE 2.09.0200
			BACK COVER						
24A		14800.41.0	KAMERARUECKWAND	1					(WW)
			*						11.072-HS + 11.258
			*						11.072-005 + 04550.41.0-W010
25		94800.41.0	BACK COVER	1					SIEHE / SEE 2.09.0200
			PLANGLASRUECKWAND						(WW)
26		07002.00.0	FL. GLASS PLATE BACK	1					SIEHE / SEE 2.09.0210
			PLANGLAS						(NB)
27		02024.84.0	OPTICAL FLAT GLASS	1					→ 1966
			LINSENSCHRAUBE						
28		02025.84.0	OVAL-HEAD SCREW	1					→ 1966
			LINSENSCHRAUBE						
28A		02024.84.0	OVAL-HEAD SCREW	2					1966 →
			LINSENSCHRAUBE						
29	●	07000.37.1	OVAL-HEAD SCREW	1					→ 1966
			RIEMENHALTER LINKS						DAFUER / FOR THAT POS. 29A + 30
			* NECK STRAP HOLDER LEFT						
29A	X	07000.37.2	RIEMENHALTER LINKS	1					1966 →
			NECK STRAP HOLDER						
30		07391.01.1	STEGPLATTE LINKS	1					1966 →
			WEB PLATE LEFT						
31		08036.00.0	BUCHSE	1					→ 1966
			BUSHING						
31A		03408.00.0	UNTERLEGSCHIEBE 0.8	1					1966 →
			WASHER 0.8						
32		03408.00.0	UNTERLEGSCHIEBE 0.8	1					
			WASHER 0.8						
33		02024.84.0	LINSENSCHRAUBE	1					→ 1966
			OVAL-HEAD SCREW						
34		02025.84.0	LINSENSCHRAUBE	1					→ 1966
			OVAL-HEAD SCREW						
34A		02024.84.0	LINSENSCHRAUBE	2					1966 →
			OVAL-HEAD SCREW						
35	●	07000.36.1	RIEMENHALTER RECHTS	1					→ 1966
			* NECK STRAP HOLDER RIGHT						DAFUER / FOR THAT POS. 35A + 36
35A	X	07000.36.2	RIEMENHALTER RECHTS	1					1966 →
			NECK STRAP HOLDER RIGHT						
36		07390.01.1	STEGPLATTE RECHTS	1					1966 →
			WEB PLATE RIGHT						
37		08036.00.0	BUCHSE	1					→ 1966
			BUSHING						
37A		03408.00.0	UNTERLEGSCHIEBE 0.8	1					1966 →
			WASHER 0.8						
38		03408.00.0	UNTERLEGSCHIEBE 0.8	1					
			WASHER 0.8						

87

FORTSETZUNG 1
CONTINUED 1

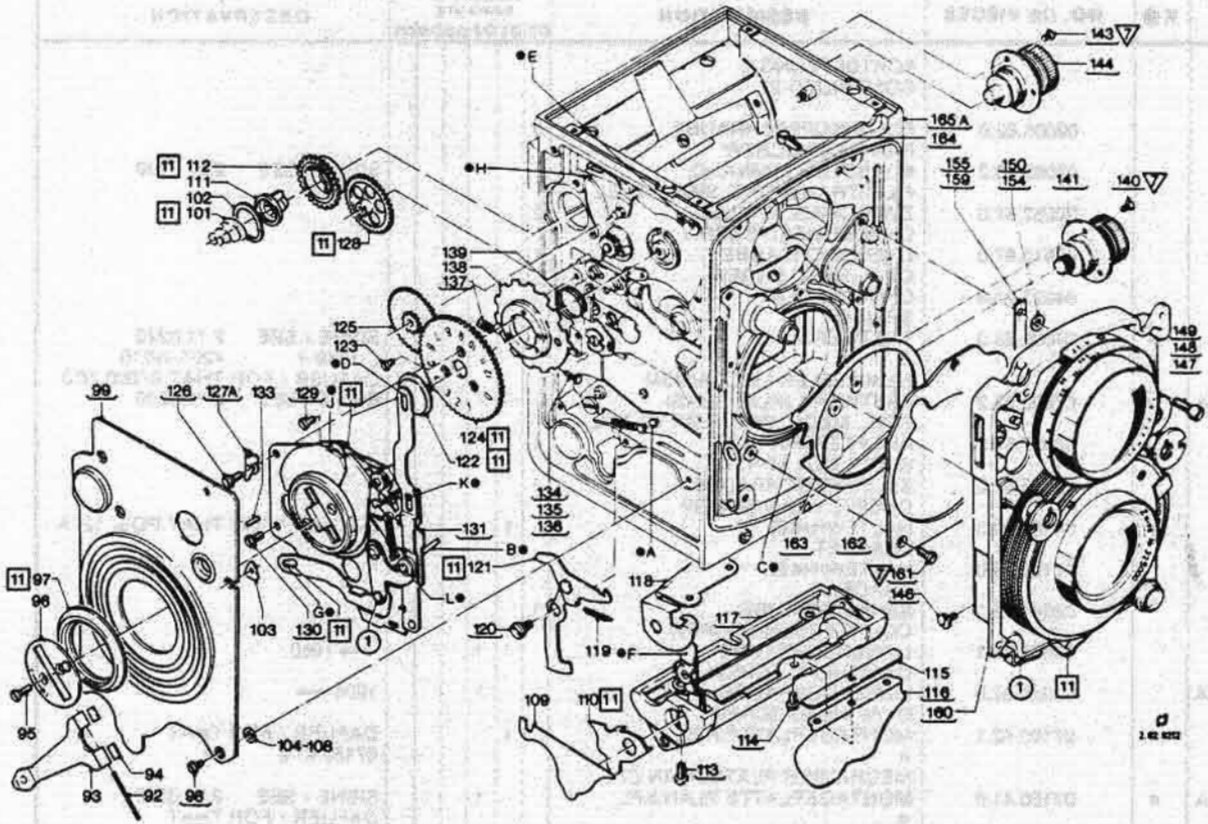
79



REPARATUR-HINWEISE, JUSTIERANGABEN, SCHMIERPUNKTE

REPAIR AND ADJUSTMENT INSTRUCTIONS, LUBRICATION POINTS

POS. ITEM POS.	X R K ●	SACH-NR. PART-NR. NO. DE PIÈCES	BENENNUNG DESCRIPTION DÉSIGNATION	STÜCK PRO VARIANTE QTY-TYPE PIECES PAR VARIANTE					BEMERKUNG REMARK OBSERVATION
				00	01	02	03	04	
			FORTSETZUNG 1 CONTINUED 1						
40		04871.00.0	LEDERFOLIE	1					
41		04874.00.0	LEATHERETTE	1					
42		04873.00.0	LEDERFOLIE	1					
43		04875.00.0	LEATHERETTE	1					
44		04872.00.0	LEDERFOLIE	1					
45	X	04736.00.1	LEATHERETTE	1					
46	A	04242.00.2	LEDERFOLIE	1					
49		02091.82.0	LEATHERETTE	1					
50		02091.82.0	ZYLINDERSCHRAUBE CHEESE-HEAD SCREW	4					
50		04850.41.0	ABSCHLUSSKASTEN KPL.	1					SIEHE / SEE 2.06.0210
			* FRONT COVER CPL.						04560.49.0-W001
50A		04850.41.1	ABSCHLUSSKASTEN KPL.	1					W-SK 315 + W-SK 477
			FRONT COVER CPL.						SIEHE / SEE 2.06.0210
55		02004.82.0	ABDECKKRAHMEN 12,2 MM	4					
56		04590.00.0	COVER FRAME 12,2 MM	1					
56A		04590.00.1	ABDECKKRAHMEN 12,8 MM	1					
			COVER FRAME 12,8 MM						
58	●	08016.00.0	STREUSCHEIBE	1					DAFUER / FOR THAT POS. 59
			FOCUSING SCREEN						
59	●	08047.00.0	STREUSCHEIBE	1					DAFUER / FOR THAT 90164.41.1
			* FOCUSING SCREEN						11.072-HS + 11.258
63		04560.07.0	SCHUBSTANGE	1					11.072-009A
			PUSH ROD						
64		02085.82.0	ZYLINDERSCHRAUBE	3					
			CHEESE-HEAD SCREW						
67		02090.87.0	ZYLINDERSCHRAUBE	4					
			CHEESE-HEAD SCREW						
68	●	07700.01.0	MATTSCHIEBENRAHMEN	1					SIEHE / SEE 2.08.0300
			* FOCUSING SCREEN						DAFUER / FOR THAT 17000.08.0
70		02053.85.0	ZYLINDERSCHRAUBE	2					+ 01036.82.0 + 17019.00.0
			CHEESE-HEAD SCREW						
73		04266.00.0	DRUCKFEDER	1					DAFUER / FOR THAT 08014.00.0
			SPRING						
74		02020.85.0	FLACHKOPFSCHRAUBE	6					
			PAN-HEAD SCREW						
75	●	04740.41.0	EINSTELLSEITENWAND	1					SIEHE / SEE 2.07.0210
			FOCUSING SIDE PANELL						
79		02003.82.0	ZYLINDERSCHRAUBE	2					
			CHEESE-HEAD SCREW						
84		02004.82.0	ZYLINDERSCHRAUBE	1					
			CHEESE-HEAD SCREW						
86	●	01060.82.1	ZYLINDERSCHRAUBE	1					DAFUER / FOR THAT 01055.82.1
			CHEESE-HEAD SCREW						
87		02089.82.0	ANSATZSCHRAUBE	1					
			SHOULDER SCREW						
90	X	04711.00.1	KURVE	1					
			CAM						
			FORTSETZUNG 2 CONTINUED 2						



REPARATUR-HINWEISE, JUSTIERANGABEN, SCHMIERPUNKTE

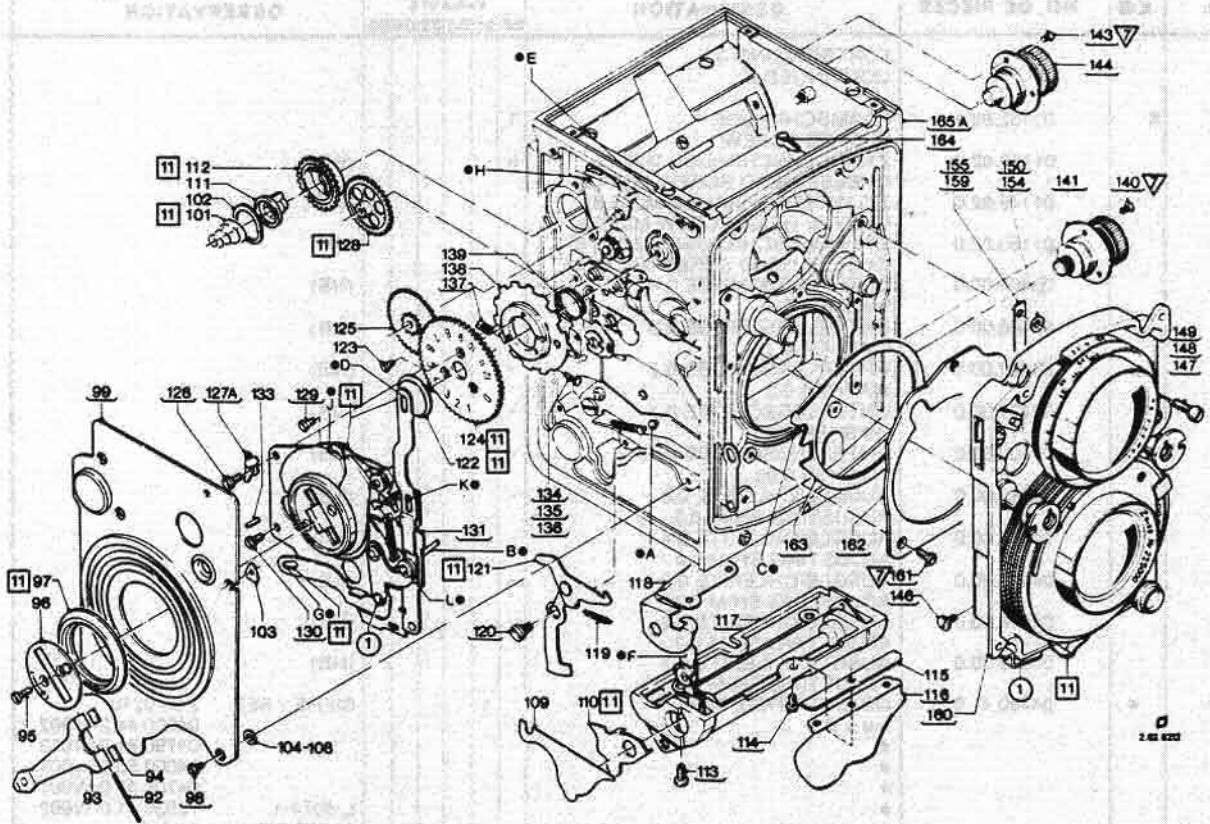
REPAIR AND ADJUSTMENT INSTRUCTIONS, LUBRICATION POINTS

POS. ITEM POS.	X R K ●	SACH-NR. PART-NR. NO. DE PIÈCES	BENENNUNG DESCRIPTION DÉSIGNATION	STÜCK PRO VARIANTE QTY-TYPE PIECES PAR VARIANTE					BEMERKUNG REMARK OBSERVATION
				00	01	02	03	04	
			FORTSETZUNG 2 CONTINUED 2						
98		02005.82.0	FLACHKOPFSCHRAUBE PAN-HEAD SCREW	5					
99		07000.18.2	KURBELSEITENWAND FILM TRANSPORT. SIDE PANEL	1					SIEHE / SEE 2.07.0200
113		02052.87.0	ZYLINDERSCHRAUBE CHEESE-HEAD SCREW	2					
114		02010.87.0	LINSENSCHRAUBE OVAL-HEAD SCREW	1					
116		04223.01.0	DRUCKFEDER SPRING	1					
117	●	04000.28.0	TASTWERK ★	1					SIEHE / SEE 2.11.0220 L-1949 + 4205-W010 DAFUER / FOR THAT 07000.28.3 SIEHE / SEE 2.11.0220
117A	A	07000.28.2	FILM FEELER MECHANISM TASTWERK (PLANGLAS) FEEL. MECH. OPT. FLAT GLASS		1				
120		02057.82.0	ANSATZSCHRAUBE SHOULDER SCREW	1					
126		02003.82.0	ZYLINDERSCHRAUBE CHEESE HEAD SCREW	1					
127	●	04194.00.0	HALTEWINKEL BRACKET	1					DAFUER / FOR THAT POS. 127A
127A		07155.00.0	HALTEWINKEL BRACKET		1				
129		02044.82.0	SENKSCHEIBE COUNTERSUNK SCREW	1					
130		02003.82.0	LINSENSCHRAUBE OVAL-HEAD SCREW	1	1				→ 1960
130A		02010.82.0	LINSENSCHRAUBE OVAL-HEAD SCREW		1				1960 →
131	●	07100.42.1	MONTAGEPLATTE.KPL. ★	1					DAFUER / FOR THAT 07150.41.2 01
131A	●	07150.41.0	MECHANISM PLATE PLAN.CPL. MONTAGEPLATTE PLAN.KPL. ★		1				SIEHE / SEE 2.04.0220 DAFUER / FOR THAT 07150.41.1 01
134		07157.00.0	MECHANISM PLATE PLAN.CPL. DRUCKSTIFT 7.8 PIN 7.8		1				(WW)
135		07157.68.0	DRUCKSTIFT 7.95 PIN 7.95		1				(WW)
136		07157.69.0	DRUCKSTIFT 8.1 PIN 8.1		1				(WW)
137		07156.00.0	FUEHRUNGSBUCHSE GUIDE BUSHING		1				
140		02022.84.0	LINSENSENKSCHEIBE RAISED-CSK SCREW	3					
141	●	03500.12.1	RUECKSPULKNOPF REWIND KNOB	1					DAFUER / FOR THAT 17000.11.0
141A	●	14000.11.0	RUECKSPULKNOPF REWIND KNOB		1				DAFUER / FOR THAT 17000.11.0
142	X	07058.00.1	-BELEDERUNG LEATHER COVERING	1					
143		02022.84.0	LINSENSENKSCHEIBE RAISED-CSK. SCREW	3					
144	●	03500.14.1	FEDERKNOPF SPOOL KNOB	1					DAFUER / FOR THAT 17000.10.0
144A	●	14000.10.0	FEDERKNOPF SPOOL KNOB		1				DAFUER / FOR THAT 17000.10.0
145	X	07058.00.1	-BELEDERUNG LEATHER COVERING	1					

FORTSETZUNG 3
CONTINUED 3

58

83



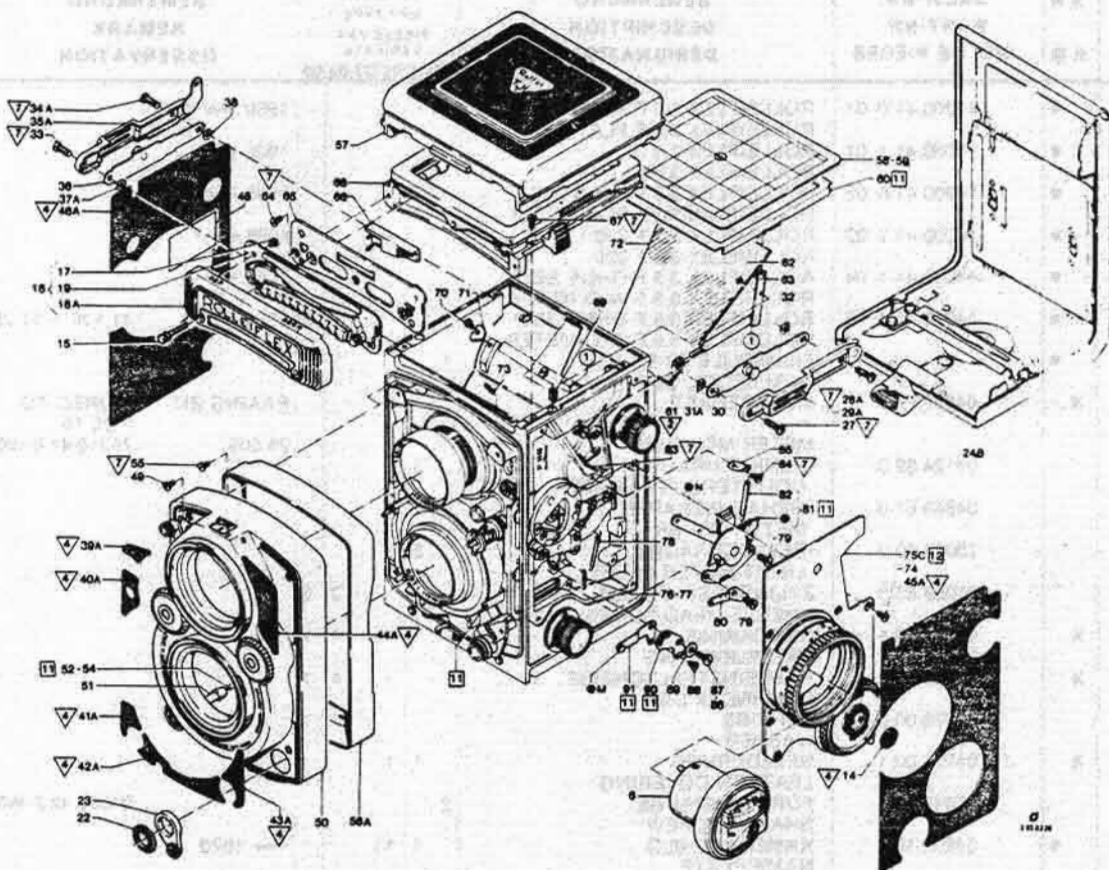
REPARATUR-HINWEISE, JUSTIERANGABEN, SCHMIERPUNKTE

REPAIR AND ADJUSTMENT INSTRUCTIONS, LUBRICATION POINTS

POS. ITEM POS.	X R K ●	SACH-NR. PART-NR. NO. DE PIÈCES	BENENNUNG DESCRIPTION DÉSIGNATION	STÜCK PRO VARIANTE QTY-TYPE PIÈCES PAR VARIANTE					BEMERKUNG REMARK OBSERVATION
				00	01	02	03	04	
			FORTSETZUNG 3 CONTINUED 3						
146	X	01152.82.1	FORMSCHRAUBE SHAPED SCREW	1					
147		01139.82.0	ZYLINDERSCHRAUBE M2X4.8 CHEESE-HEAD SCREW M2X4.8	6					(WW)
148		01146.82.0	ZYLINDERSCHRAUBE M2X5.8 CHEESE-HEAD SCREW M2X5.8	1					(WW)
149		01160.82.0	ZYLINDERSCHRAUBE M2,3X5.8 CHEESE-HEAD SCREW M2,3X5.8	-					(NB)
150		03404.00.0	UNTERLEGSCHLEIBE 0.4 WASHER 0.4	-					(NB)
151		03403.00.0	UNTERLEGSCHLEIBE 0.3 WASHER 0.3	-					(NB)
152		03402.00.0	UNTERLEGSCHLEIBE 0.2 WASHER 0.2	-					(NB)
153		03401.00.0	UNTERLEGSCHLEIBE 0.1 WASHER 0.1	-					(NB)
154		03400.00.0	UNTERLEGSCHLEIBE 0,05 WASHER 0,05	-					(NB)
155		04585.00.0	AUSGLEICHLEISTE 0.8 ADJUSTING SHIM 0.8	-					(NB)
156		04586.00.0	AUSGLEICHLEISTE 0.4 ADJUSTING SHIM 0.4	-					(NB)
157		04587.00.0	AUSGLEICHLEISTE 0.3 ADJUSTING SHIM 0.3	-					(NB)
158		04588.00.0	AUSGLEICHLEISTE 0.2 ADJUSTING SHIM 0.2	-					(NB)
159		04589.00.0	AUSGLEICHLEISTE 0.1 ADJUSTING SHIM 0.1	-					(NB)
160	●	04790.41.0	OBJEKTIVTRAEGER *u* * * * * * *	1					SIEHE / SEE 2.05.0210 04000.44.2-W002 04790.41.0-W013 04000.50.0-W001 04700.47.0-W001 75030.41.0-W002 L-5074 + 11.072-HS + 11.256 20.021 + 20.083 20.006 + 20.502
160A	●	04790.41.1	LENS CARRIER OBJEKTIVTRAEGER		1				SIEHE / SEE 2.05.0210
161		02006.82.0	LENS CARRIER SENKSCHRAUBE COUNTERSUNK SCREW	3					
162		04581.00.0	LAGERBLECH BEARING PLATE	1					
163	X	04580.00.1	KOERPERRING HOUSING RING 1,0	1					
164		04584.00.0	KABELSCHELLE CLAMP	1					
165	●	04560.70.0	ROLLEIFLEX TEILM. ROLLEIFLEX PREASSY	1					SIEHE / SEE 2.03.0210
165A	●	04560.70.1	ROLLEIFLEX TEILM. ROLLEIFLEX PREASSY		1				SIEHE / SEE 2.03.0210

18

85



REPARATUR-HINWEISE, JUSTIERANGABEN, SCHMIERPUNKTE

REPAIR AND ADJUSTMENT INSTRUCTIONS, LUBRICATION POINTS

- Einbau und Prüfung des Messgerätes Pos. 6 sowie Justierung des Filmempfindlichkeitseinstellers Pos. 3 (2.07.0210).

- Messgerät in Gebrauchslage halten; Messgeräteeiger muss vor Justiermarke des roten Feldes stehen. Bei Bedarf: An Justierschraube (mit Sicherungsscheibe) nachstellen.

- Zeit 1/500 sec., Blende 22, Filmempfindlichkeit auf 15 DIN und Filterfaktor 0 einstellen. Messgerät in Triebknopf einsetzen und mit den Beli-Schrauben Pos. 9 befestigen.

- Zeit 1/2 sec., Blende 8, Filmempfindlichkeit auf 15 DIN und Filterfaktor 0 einstellen.

Der Folgezeiger vom Messgerät muss jetzt auf der Einstellmarke (kleiner Punkt oder roter Strich) in der vorderen Hälfte des Anzeigebereiches stehen. Bei Bedarf: 2 Schrauben unter Beleuchtung Pos. 14 lösen und durch Verdrehen des Rändelringes den Folgezeiger auf Einstellmarke justieren.

Blende 8 von 3,5 und 22 aus mehrmals einstellen. Der innere Kreis des Folgezeigers muss immer über der Einstellmarke des Einstellbereiches liegen.

- Filmempfindlichkeitseinsteller prüfen.

Filterfaktor 0 einstellen:
Die Filmempfindlichkeit muss sich am Rändelring mit Sicherheit auf 33 DIN einstellen lassen.

Filterfaktor 3 einstellen:
Die Filmempfindlichkeit muss sich am Rändelring mit Sicherheit auf 12 DIN einstellen lassen.

- Zeit 1/500 sec., Blende 22, Filterfaktor 0 und Filmempfindlichkeit 33 DIN einstellen.

Beachte: In dieser Stellung darf bei Betätigung der Blendeneinstellung kein toter Gang des Folgezeigers bemerkbar sein. Bei Bedarf Abschlusskasten abnehmen und Differential in anderer Stellung wieder einsetzen.

- Fitment and testing of meter item 6 as well as adjustment of film speed adjuster item 3 (2.07.0210).

- Hold meter in normal position of use; meter pointer must stop before the adjustment mark of the red panel. If necessary: Adjust with adjusting screw (with lock washer).

- Set shutter speed 1/500 sec. f/22 film speed to 15 DIN and filter factor to 0. Insert meter in drive knob and secure with exposure meter screws item 9.

- Set shutter speed 1/2 sec., f/8, film speed to 15 DIN and filter factor to 0.

The follow-up pointer of the meter must now stop at the adjustment mark (small dot or red line) in the front half of the indicator range.

If necessary: Slacken 2 screws under leatherette item 14 and adjust follow-up pointer to adjustment mark by turning the knurled ring.

Set several times to f/8 from f/3.5 and f/22. The inner circle of the follow-up pointer must always be over the adjustment mark of the adjustment range.

- Check film speed adjuster.

Set filter factor 0:

It must be possible to set the film speed positively to 33 DIN with the knurled ring.

Set filter factor 3:

It must be possible to set the film speed positively to 12 DIN with the knurled ring.

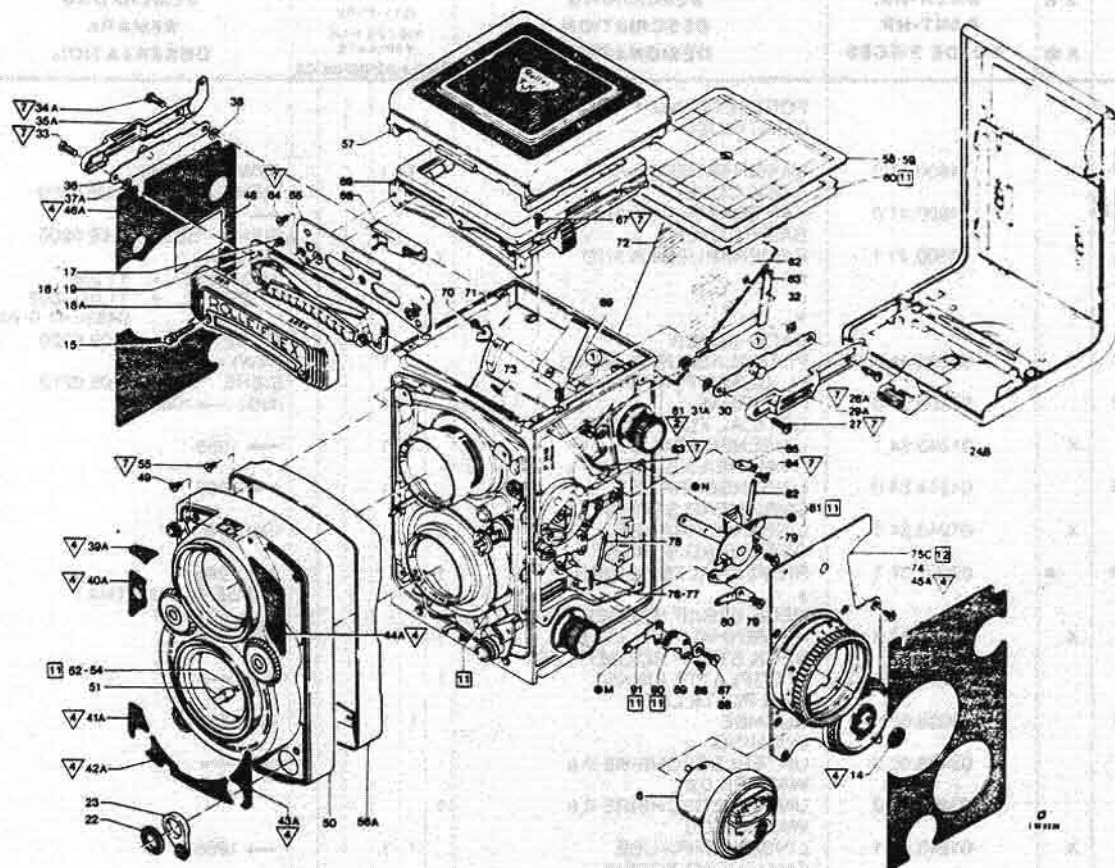
- Set shutter speed 1/500 sec., f/22, filter factor 0 and film speed 33 DIN.

Note: In this position no dead travel of the follow-up pointer should be perceptible on operating the aperture setting.

If necessary: Remove terminal box and reoil differential in different position.

POS. ITEM POS.	X R K ●	SACH-NR. PART-NR. NO. DE PIÈCES	BENENNUNG DESCRIPTION DÉSIGNATION	STÜCK PRO VARIANTE QTY-TYPE PIECES PAR VARIANTE					BEMERKUNG REMARK OBSERVATION
				00	01	02	03	04	
1	●	14000.41.0 01	ROLLEIFLEX 3.5 F PLAN	-	-	-	-	-	1960 → 1966
1A	●	14000.41.1 01	ROLLEIFLEX 3.5 F FLAT GLASS	-	-	-	-	-	1966 →
2	●	14000.41.0 02	ROLLEIFLEX 3.5 F	-	-	-	-	-	1965 → 1966
2A	●	14000.41.1 02	ROLLEIFLEX 3.5 F PLAN 220	-	-	-	-	-	1966 →
3	●	14000.41.1 04	ROLLEIFLEX 3.5 F FL-GL 220	-	-	-	-	-	1966 →
4	●	14000.41.1 05	ROLLEIFLEX 3.5 F OHNE BELI	-	-	-	-	-	1966 →
5	●	14000.41.1 05	ROLLEIFLEX 3.5 F W/O METER	-	-	-	-	-	1966 →
6	K	04895.41.0	ROLLEIFLEX 3.5 F W/O METER	1	1	-	-	-	11 136 - 11 269
7		01124.82.0	FILMSPULE B2-8	1	1	-	-	-	PAARIG ZU / PAIRED TO
8		04895.01.0	FILM SPOOL B2-8	1	1	-	-	-	POS.19
9		75043.00.0	MESSGERÄT	3	3	-	-	-	75310.41.0-W001
10		01088.85.0	* METER MOVEMENT	1	1	-	-	-	25 009
11	X	04776.00.1	-SENKSCHRAUBE COUNTERSUNK SCREW	1	1	-	-	-	
12	X	07000.26.2	-GEHÄUSEKAPPE METER COVER	1	1	-	-	-	
13		04775.00.0	-BELI-SCHRAUBE LIGHT-METER SCREW	2	2	-	-	-	
14	X	04737.00.1	ZYLINDERSCHRAUBE CHEESE-HEAD SCREW	3	3	-	-	-	
15		17019.00.0	DRUCKRING PRESSURE RING	1	1	-	-	-	
16	●	04560.13.1	FILM-EINSTELLSCHEIBE FILM INDEX DIAL	1	1	-	-	-	
17		01069.82.0	SCHEIBE WASHER	1	1	-	-	-	
18	●	04745.00.1	BELEDERUNG LEATHER COVERING	1	1	-	-	-	
19	K	04746.00.0	FORMSCHRAUBE SHAPED SCREW	2	2	-	-	-	04000.48.2-W003
20	●	04745.00.1	KAMERASCHILD NAME PLATE	1	1	-	-	-	→ 1970
20A	●	17018.00.2	KAMERASCHILD NAME PLATE	1	1	-	-	-	1970 →
20L		75042.00.0	-LINSENSCHRAUBE OVAL-HEAD SCREW	2	2	-	-	-	→ 1970
21		08051.00.0	-KAMERASCHILD NAME PLATE	1	1	-	-	-	DAFUER / FOR THAT POS. 18L
22	X	04474.00.2	-KAMERASCHILD NAME PLATE	1	1	-	-	-	1970 →
23	X	07485.01.2	-KAMERASCHILD DBP/DBGM NAME PLATE DBP/DBGM	1	1	-	-	-	DAFUER / FOR THAT POS. 18L
24		04746.00.0	-FOTOELEMENT PHOTO CELL	1	1	-	-	-	PAARIG ZU / PAIRED TO POS.6
25	●	04745.00.1	KAMERASCHILD NAME SCHILD	1	1	-	-	-	→ 1970
26	●	17018.00.2	KAMERASCHILD NAME PLATE	1	1	-	-	-	DAFUER / FOR THAT POS. 20L
27		75042.00.0	KAMERASCHILD DBP/QBGM NAME PLATE DBP/DBGM	1	1	-	-	-	1970 →
28		08051.00.0	ZIERLEISTE EDGE TRIM	1	1	-	-	-	DAFUER/ FOR THAT POS. 20L
29	X	04474.00.2	KONTAKTVORSCHRAUBRING CONTACT RETAINING RING	1	1	-	-	-	04000.47.1-W001
30	X	07485.01.2	KONTAKTSPERRHEBEL SYNC. CONTACT LOCK LEVER	1	1	-	-	-	

FORTSETZUNG 1
CONTINUED 1



REPARATUR-HINWEISE, JUSTIERANGABEN, SCHMIERPUNKTE

REPAIR AND ADJUSTMENT INSTRUCTIONS, LUBRICATION POINTS

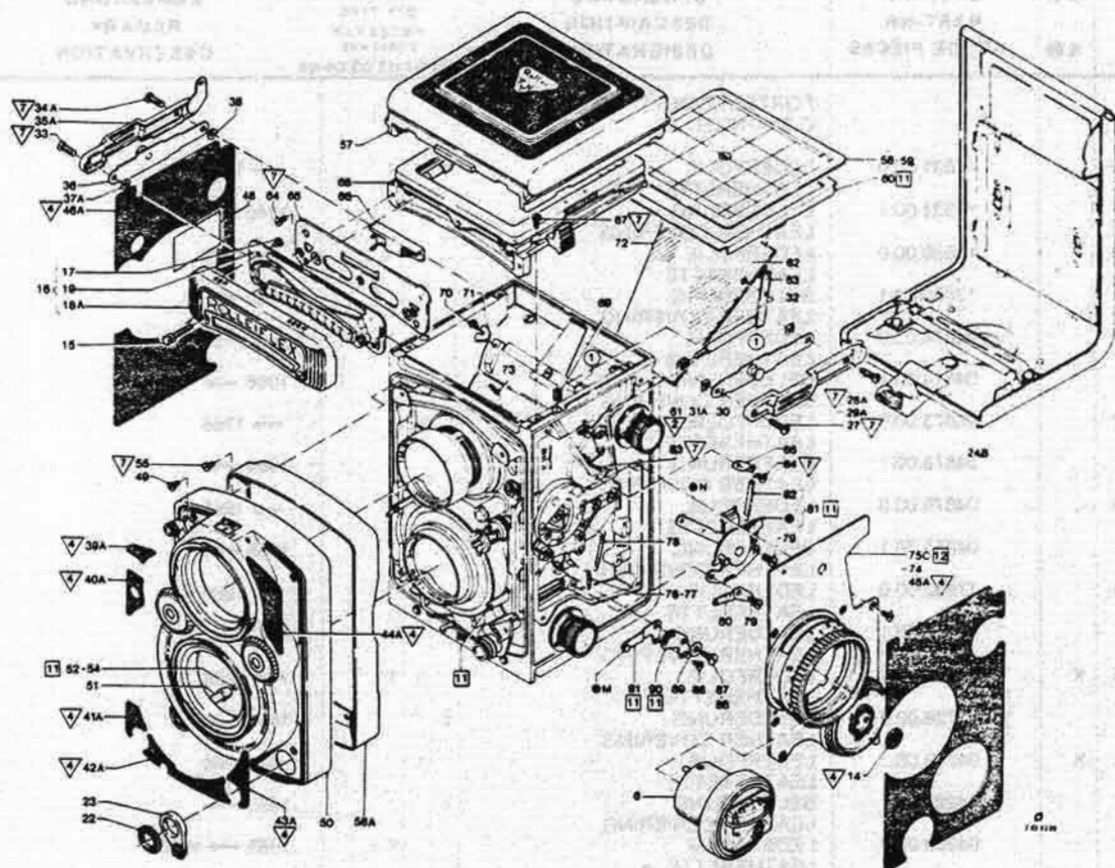
2. Kamerarückwand Pos. 24 B an Kamera ansetzen und Verriegelung lösen.
Bei Bedarf: Formschraube Pos. 68 (2.03.0222) erneuern.
Filmkanal mit Kollimator prüfen:
 $0,45 \pm 0,03 \text{ mm} \Delta \pm 3$ Teilstriche (75/80 Skala)
3. Aufsetzen des Abschlusskastens Pos. 50 auf Kamerakörper.
 1. Differential Pos. 4 (2.05.0220) aus Objektivträger entnehmen und Lichtwert- sowie Blendenschieber Pos. 8 und Pos. 10 (2.05.0220) auf unteren Anschlag bringen.
Verschluss auf 1/500 sec. und Blende 22 einstellen sowie Schaltstange Pos. 23 (2.05.0220) bei abgelaufenem Verschluss auf Mitte zwischen Sucherobjektiv und Rand vom Objektivträger ausrichten.
 2. Funktion vom Abschlusskasten nachprüfen.
Differential in Blendenknopf einsetzen und Gang prüfen. Abschlusskasten auf 1/500 sec. und Blende 22 einstellen. Differential entnehmen und in gleicher Stellung in Objektivträger bei Stellung 0,9 m einsetzen.
 3. Am Abschlusskasten den MXV-Hebel auf Stellung Elektronenblitz schalten sowie Schlitz von Auslösebolzen Pos. 51 waagrecht ausrichten. Abschlusskasten aufsetzen.
Beachte:
 1. Richtigen Eingriff vom MXV-Hebel, Blendenhebel, Differential, Niet vom Verschlusseinstellung sowie Auslösehebel.
 2. Auslösebolzen Pos. 51 darf kein Höhenspiel haben. Bei Bedarf mit Zylinderstift Pos. 52-54 ausgleichen.
 3. Gleichmäßigen Spalt zwischen Abschlusskasten und Abdeckrahmen Pos. 56 A.

2. Fit camera back item 24B on camera and check latch.
If necessary: Renew shaped screw item 68 (2.03.0222).
Check film channel with Collimator:
 $0,45 \pm 0,03 \text{ mm} \Delta \pm 3$ graduations (75/80 scale)
3. Fit terminal box item 50 on camera body.
 1. Remove differential item 4 (2.05.0220) from lens carrier and set exposure value and aperture slides item 8 and item 10 (2.05.0220) to bottom stop.
Set shutter to 1/500 sec. and f/22 and align control rod item 23 (2.05.0220) with shutter released to the center between viewfinder lens and edge of lens carrier.
 2. Check function of terminal box.
Fit differential in aperture knob and check travel.
Set terminal box to 1/500 sec. and f/22. Remove differential and insert in the same position in lens carrier at 0,9 m setting.
 3. Move the MXV-lever on the terminal box to electronic flash position and align slot of release pin item 51 horizontally. Fit terminal box.
Note:
 1. Correct engagement of MXV-lever, aperture lever, differential, rivet of shutter setting ring and release lever.
 2. Release pin item 51 should have no vertical play. If necessary correct with cylindrical pin item 52-54.
 3. Uniform gap between terminal box and masking frame item 56A.

POS. ITEM POS.	X R K ●	SACH-NR. PART-NR. NO. DE PIÈCES	BENENNUNG DESCRIPTION DÉSIGNATION	STUCK PRO VARIANTE QTY-TYPE PIECES PAR VARIANTE			BEMERKUNG REMARK OBSERVATION
				00	01	02	
			FORTSETZUNG 1 CONTINUED 1				
24		14800.41.0	KAMERARUECKWAND BACK COVER	1	1		(WW) → 1966
24A		14800.41.0	KAMERARUECKWAND BACK COVER	1			SIEHE / SEE 2.09.0200 → 1971
24B		14800.41.1	KAMERARUECKWAND * * *	1			SIEHE / SEE 2.09.0200 1971 → 11.072-HS + 11.258 11.259 + 11.072-005 04550.41.0-W010
25		94800.41.0	BACK COVER PLANGLASRUECKWAND		1		SIEHE / SEE 2.09.0220 (WW) → 1966
26		07002.00.0	FL. GLASS PLATE BACK PLANGLAS		1		SIEHE / SEE 2.09.0210 (NB) → 1966
27	X	01243.84.1	OPTICAL FLAT GLASS LINSENSCHRAUBE	1	1		→ 1966
28		01244.84.0	OVAL-HEAD SCREW LINSENSCHRAUBE	1	1		→ 1966
28A	X	01243.84.1	OVAL-HEAD SCREW LINSENSCHRAUBE	2			1966 →
29	●	07000.37.1	OVAL-HEAD SCREW RIEMENHALTER LINKS * * *	1			→ 1966 DAFUER / FOR THAT POS. 29A+30
29A	X	07000.37.2	NECK STRAP HOLDER LEFT RIEMENHALTER LINKS	1			1966 →
30		07391.01.1	NECK STRAP HOLDER LEFT STEGPLATTE LINKS	1			1966 →
31		08036.00.0	WEB PLATE LEFT BUCHSE	1	1		→ 1966
31A		03408.00.0	BUSHING UNTERLEGSSCHEIBE 0.8	1			1966 →
32		03408.00.0	WASHER 0.8 UNTERLEGSSCHEIBE 0.8	1			
33	X	01243.84.1	WASHER 0.8 LINSENSCHRAUBE	1	1		→ 1966
34		01244.84.0	OVAL-HEAD SCREW LINSENSCHRAUBE	1	1		→ 1966
34A	X	01243.84.1	OVAL-HEAD SCREW LINSENSCHRAUBE	2			1966 →
35	●	07000.36.1	OVAL-HEAD SCREW RIEMENHALTER RECHTS * * *	1			→ 1966 DAFUER / FOR THAT POS. 35A+36
35A	X	07000.36.2	NECK STRAP HOLDER RIGHT RIEMENHALTER RECHTS	1			1966 →
36		07390.01.1	NECK STRAP HOLDER RIGHT STEGPLATTE RECHTS	1			1966 →
37		08036.00.0	WEB PLATE RIGHT BUCHSE	1	1		→ 1966
37A		03408.00.0	BUSHING UNTERLEGSSCHEIBE 0.8	1			1966 →
38		03408.00.0	WASHER 0.8 UNTERLEGSSCHEIBE 0.8	1			
			FORTSETZUNG 2 CONTINUED 2				

88

89



REPARATUR-HINWEISE, JUSTIERANGABEN, SCHMIERPUNKTE

REPAIR AND ADJUSTMENT INSTRUCTIONS, LUBRICATION POINTS

4. In ∞ - Stellung soll der Abstand zwischen Abschlusskasten und Kamerakörper ca. 0,4 mm betragen.
Bei Bedarf: Abschlusskasten auf Höhe abschlagen. Gleichmässigen Abstand mit Unterlegscheiben Pos. 104-108 ausgleichen.
4. Funktion des Abschlusskastens prüfen. Gang und Rastung der Einstellräder sowie Stellung der Zahlen im Blickfenster prüfen.
Beachte: Zeiteinstellung 60 sec., Blende von 22 auf 16 verstellen; Blende muss bei Zeitverstellung stehenbleiben. Blendenring muss bei Zeitverstellung im grünen Bereich mitgenommen werden.
Laufzeit und Ablauf vom Vorlaufwerk prüfen.
4. Sucherobjektiv mit Spiegeleinsatz auf ∞ einstellen; ± 4 Teilstriche (75/80 Skala)
Beachte: → 1972 Konterring Pos. 13 (2.05.0220) am Sucherobjektiv fest anziehen.
5. Maske 12 Pos. 60 mit Nutmutter Pos. 61 so justieren, dass Maske 12 in ∞ - und 0,9 m-Stellung im Mattscheibenrahmen nicht anschlägt. Nutmutter mit ∇ sichern.
6. Schildplatte Pos. 65 montieren. Mit Lehre Schildplatte sowie Rastung vom Sperrgriff Pos. 8 (2.08.0300) justieren bzw. prüfen.
7. Beim Einbau der Einstellseitenwand Pos. 75C auf richtigen Eingriff des Triebhebels Pos. 17A (2.03.0220), der Schwenkarme Pos. 18 und Pos. 19 (2.03.0220) und des Filmempfindlichkeitseinstellers Pos. 3 (2.07.0210) achten.
Beachte: 1. Gleichmässige Öffnung der Schärfentiefeanzeige. Bei Bedarf an den Schwenkarmen durch Biegen justieren.

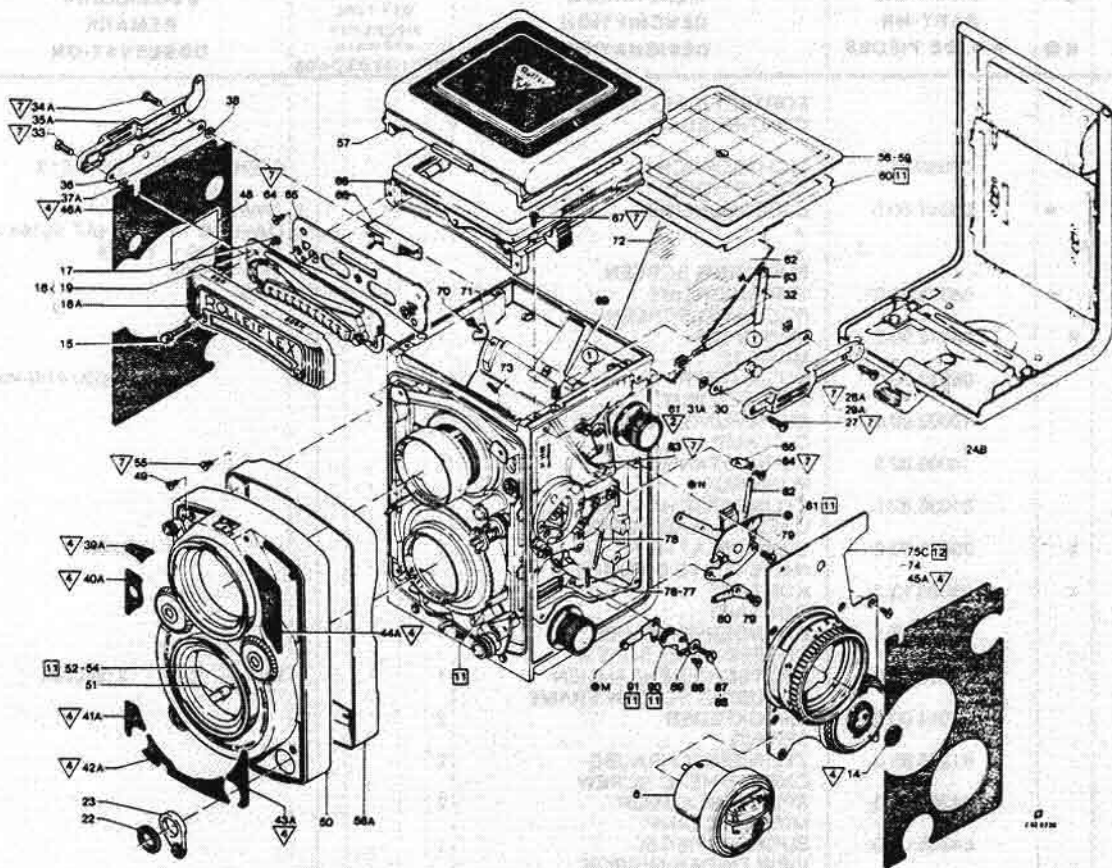
4. In ∞ position the distance between terminal box and camera body should be approximately 0.4 mm.
If necessary: Correct terminal box for height. Ensure uniform distance with shims items 104 to 108.
4. Check function of terminal box. Check travel and engagement of setting wheels as well as position of the figures in the window.
Note: Set time exposure 60 sec., aperture from f/22 to f/16; aperture must remain stationary during shutter setting. Aperture ring must move in the green area during shutter setting.
Check running time and operation of self timer.
4. Set viewfinder lens to ∞ with reflector insert: ± 4 graduations (75/80 scale)
Note: → 1972 secure lock ring item 13 (2.05.0220) on viewfinder lens.
5. Adjust mask 12 item 60 with slotted nut item 61 so that mask 12 in ∞ and 0.9 m setting does not touch focusing screen frame. Lock slotted nut with ∇ .
6. Fit plate item 65. Adjust and check plate and engagement of locking handle item 8 (2.08.0300) with gauge.
7. When fitting adjustment side panel item 75C ensure correct engagement of drive lever item 17A (2.03.0220), of swivel arms item 18 and item 19 (2.03.0220) and of the film speed adjuster item 3 (2.07.0210).
Note: 1. Adjust uniform opening of depth of field indicator. If necessary, at the swivel arms by bending.

90

POS. ITEM POS.	X R K ●	SACH-NR. PART-NR. NO. DE PIÈCES	BENENNUNG DESCRIPTION DÉSIGNATION	STÜCK PRO VARIANTE QTY-TYPE PIECES PAR VARIANTE	BEMERKUNG REMARK OBSERVATION
00/01/02/03/04/05					
FORTSETZUNG 2 CONTINUED 2					
39		17631.00.0	LEDERFOLIE	1 1	→ 1966
39A		17631.00.1	LEATHERETTE	1	1966 →
40		17630.00.0	BELEDERUNG	1 1	→ 1966
40A		17630.00.1	LEATHER COVERING	1	1966 →
41		04874.00.0	LEDERFOLIE	1 1	→ 1966
41A		04874.00.1	LEATHERETTE	1	1966 →
42		04873.00.0	BELEDERUNG	1 1	→ 1966
42A		04873.00.1	LEATHER COVERING	1	1966 →
43		04875.00.0	LEDERFOLIE	1 1	→ 1966
43A		04875.00.1	LEATHERETTE	1	1966 →
44		17632.00.0	BELEDERUNG	1 1	→ 1966
44A		17632.00.1	LEATHER COVERING	1	1966 →
45	X	04738.00.1	LEDERFOLIE	1 1	→ 1966
45A		04738.00.2	LEATHERETTE	1	1966 →
46	X	04242.00.2	BELEDERUNG	1	→ 1966
46A		04289.00.1	LEATHER COVERING	1	1966 →
47		04289.00.0	LEDERFOLIE	1	1965 → 1966
48		03157.00.0	LEATHERETTE	1	
49		01036.82.0	DECKSCHEIBE	4	
50	X	14600.41.1	COVER PLATE	1	SIEHE / SEE 2.06.0220 04560.49.0-W001
51	X	07519.00.2	ZYLINDERSCHRAUBE	1	W-SK315 + W-SK477
52		00773.82.0	CHEESE-HEAD SCREW	1	(WW)
53		00774.82.0	ABSCHLUSSKASTEN KPL.	1	(WW)
54		00775.82.0	FRONT COVER CPL.	1	(WW)
55		01087.82.0	AUSLOESEBOLZEN	4	
56	●	04590.00.1	RELEASE PIN	1	→ 1967
56A		04590.00.2	ZYLINDERSTIFT 7.8	1	DAFUER / FOR THAT POS.56A
			PIN 7.8	1	1967 →
			ZYLINDERSTIFT 8.0	1	
			PIN 8.0	1	
			ZYLINDERSTIFT 8.3	1	
			PIN 8.3	1	
			LINSENSCHRAUBE	4	
			OVAL-HEAD SCREW	1	
			ABDECKKRAHMEN 12.8 MM	1	
			COVER FRAME 12.8 MM	1	
			ABDECKKRAHMEN 13.3 MM	1	
			COVER FRAME 13.3 MM	1	
FORTSETZUNG 3 CONTINUED 3					

OP

91



REPARATUR-HINWEISE, JUSTIERANGABEN, SCHMIERPUNKTE

REPAIR AND ADJUSTMENT INSTRUCTIONS, LUBRICATION POINTS

2. Bei aufgesetztem Abschlusskasten Pos. 50 Spaltbreite (Blende 3,5 Δ 4,6 mm) prüfen.
Bei Bedarf: An Kurve Pos. 90 justieren.
3. Bei Weiterrutschen der Blende durch Zeitverstellung nach Bedarf Scheibe Pos. 89 und Ansatzschraube Pos. 88 montieren.
8. Ansatzniet \bullet M vom Hebel Pos. 91 in Blendenschieber Pos. 10 (2.05.0220) und Ansatzniet \bullet N vom Kurventräger Pos. 81 in Lichtwertschieber Pos. 8 (2.05.0220) einsetzen. Leichtgängigkeit der Hebel prüfen.
9. Mit Testfilm Funktion des Filmtransportes nachprüfen.
Beachte: Bei eingebauter Kurbelseitenwand 220 Pos. 100 mit Rollfilm 120 und 220 prüfen.
10. Hilfsscheibe und Hilfsauslösering Pos. 4 und Pos. 7 (2.04.0220) demontieren und Auslösering Pos. 97 sowie Kurbelabdeckscheibe Pos. 96 montieren.
11. Kurbelseitenwand anschrauben und das Federn des Filmschlüssels Pos. 111 prüfen.
12. Beim Aufsetzen der Kurbelseitenwand 220 Pos. 100 muss folgendes beachtet werden:
 1. Reglerknopf Pos. 6 (2.07.0220) auf Bildzahl „12“ stellen.
 2. Druckhebel Pos. 4 (2.07.0220) in Führungsnut vom Niet \bullet L der Zählerrückstange Pos. 39 A (2.04.0221) einsetzen.
 3. Reglerknopf mehrmals betätigen, bis Kurbelseitenwand einwandfrei aufliegt.
Beachte: Schalthase vom Regler Pos. 48 (2.04.0221) muss an Reglerscheibe Pos. 5 (2.07.0220) anliegen.

2. With terminal box item 50 in position check slit width (f/3.5 Δ 4.6 mm).
If necessary: Adjust at cam item 90.
3. If diaphragm slips during shutter setting if necessary fit washer item 89 and shoulder screw item 88.
8. Insert shoulder rivet \bullet M of lever item 91 in aperture slide item 10 (2.05.0220) and shoulder rivet \bullet N of cam bracket item 81 in exposure value slide item 8 (2.05.0220). Check freedom of movement of levers.
9. Check function of film advance with test film.
Note: Check item 100 with 120 and 220 roll film with 220 crank side panel fitted.
10. Disassemble auxiliary plate and auxiliary release ring item 4 and item 7 (2.04.0220) and assemble release ring item 97 together with crank cover plate item 96.
11. Screw on crank side panel and check spring action of film key item 111.
12. When fitting the 220 crank side panel item 100 the following must be observed:
 1. Set control knob item 6 (2.07.0220) to frame reading "12".
 2. Insert thrust lever item 4 (2.07.0220) in guide slot of rivet \bullet L of the counter disengagement rod item 39 A (2.04.0221).
 3. Operate control knob several times until crank side panel locates satisfactorily.
Note: Control lug of control item 48 (2.04.0221) must rest on control plate item 5 (2.07.0220).

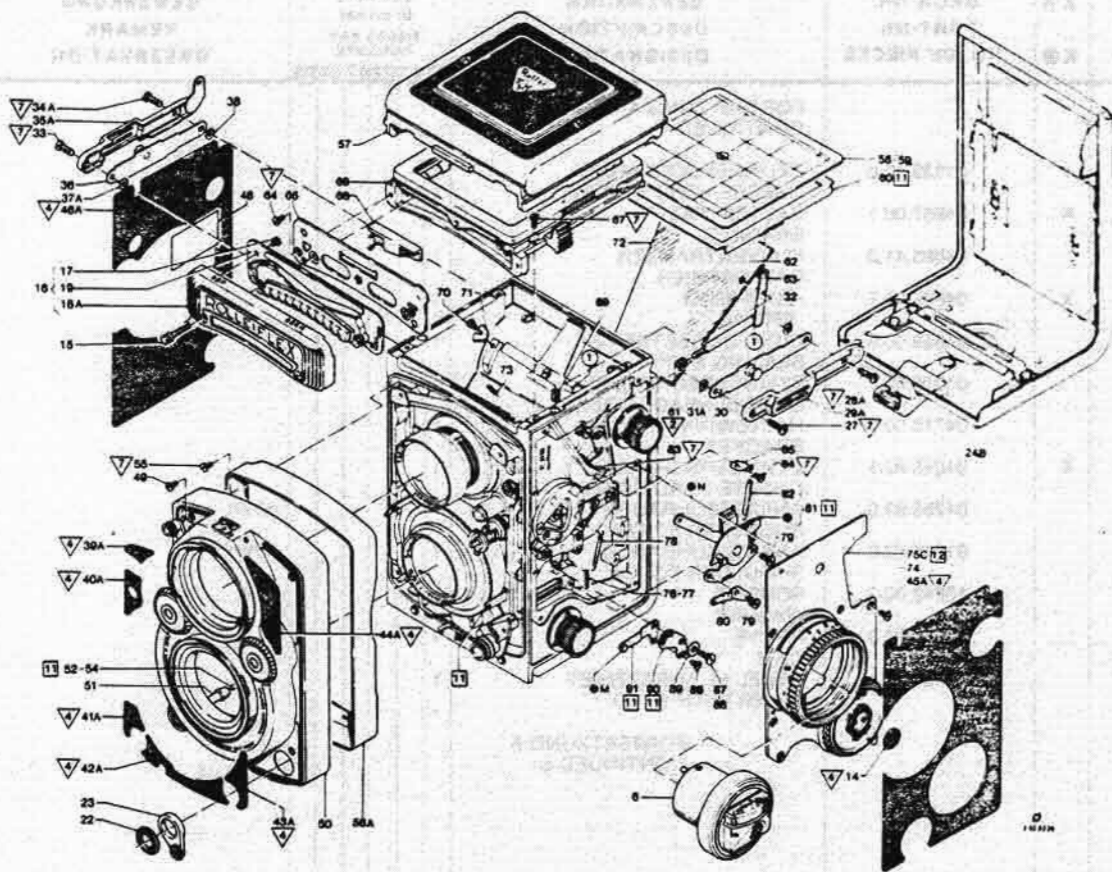
92

30

POS. ITEM POS.	X R K ●	SACH-NR. PART-NR. NO. DE PIÈCES	BENENNUNG DESCRIPTION DÉSIGNATION	STÜCK PRO VARIANTE QTY. TYPE PIECES PAR VARIANTE					BEMERKUNG REMARK OBSERVATION
				00	01	02	03	04	
			FORTSETZUNG 3 CONTINUED 3						
57	X	07850.41.1	LICHTSCHACHT FOCUS HOOD	1					SIEHE / SEE 2.08.0210
58	●	08047.00.0	STREUSCHEIBE ★ FOCUSING SCREEN	1	1	1	1		(WW) DAFUER / FOR THAT 90164.41.1 11.072-HS + 11.258 11.072-009A
59	●	08048.00.0	STREUSCHEIBE FOCUSING SCREEN		1		1		(WW)
60	X	08012.00.2	MASKE 12 MASK 12	1					
61		08013.00.0	NUTMUTTER SLOTTED NUT	1					08000.41.0-W008
62		10002.00.0	SICHERUNGSSCHEIBE 1.5 C-CLAMP 1.5	1					
63		14000.02.0	SCHUBSTANGE PUSH ROD	1					
64		01036.82.0	ZYLINDERSCHRAUBE CHEESE-HEAD SCREW	3					
65	X	08031.00.2	SCHILDPLATTE NAME PLATE CARRIER	1					L-8678
66	X	08000.13.2	KONTAKT CONTACT	1					
67		01138.87.1	ZYLINDERSCHRAUBE CHEESE-HEAD SCREW	4					
68		17000.08.0	MATTSCHIEBENRAHMEN FOCUSING SCREEN FRAME	1					SIEHE / SEE 2.08.0300
69		08014.00.0	DRUCKFEDER SPRING	2					
70		01256.85.0	ZYLINDERSCHRAUBE CHEESE-HEAD SCREW	2					
71		04268.00.0	SPIEGELKLAMMER MIRROR CLAMP	2					
72		04265.00.0	SUCHERSPIEGEL VIEW FINDER MIRROR	1					
73		08014.00.0	DRUCKFEDER SPRING	1					
74		01246.85.0	FLACHKOPFSCHRAUBE PAN-HEAD SCREW	6					
75	●	14000.03.0	EINSTELLSEITENWAND FOCUSING SIDE PANEL	1					SIEHE / SEE 2.07.0210 → 1963
75A	●	14000.03.1	EINSTELLSEITENWAND FOCUSING SIDE PANEL	1					SIEHE / SEE 2.07.0210 1963 → 1965
75B	●	14000.03.2	EINSTELLSEITENWAND FOCUSING SIDE PANEL	1					1965 → 1966 SIEHE / SEE 2.07.0210
75C	●	14000.03.3	EINSTELLSEITENWAND FOCUSING SIDE PANEL	1					1966 → SIEHE / SEE 2.07.0210
76		04715.00.0	ZUGFEDER SPRING	1					(WW)
77		17017.00.0	ZUGFEDER SPRING	1					(WW)
78		04714.00.0	ZUGFEDER SPRING	2					
			FORTSETZUNG 4 CONTINUED 4						

20

23



REPARATUR-HINWEISE, JUSTIERANGABEN, SCHMIERPUNKTE

REPAIR AND ADJUSTMENT INSTRUCTIONS, LUBRICATION POINTS

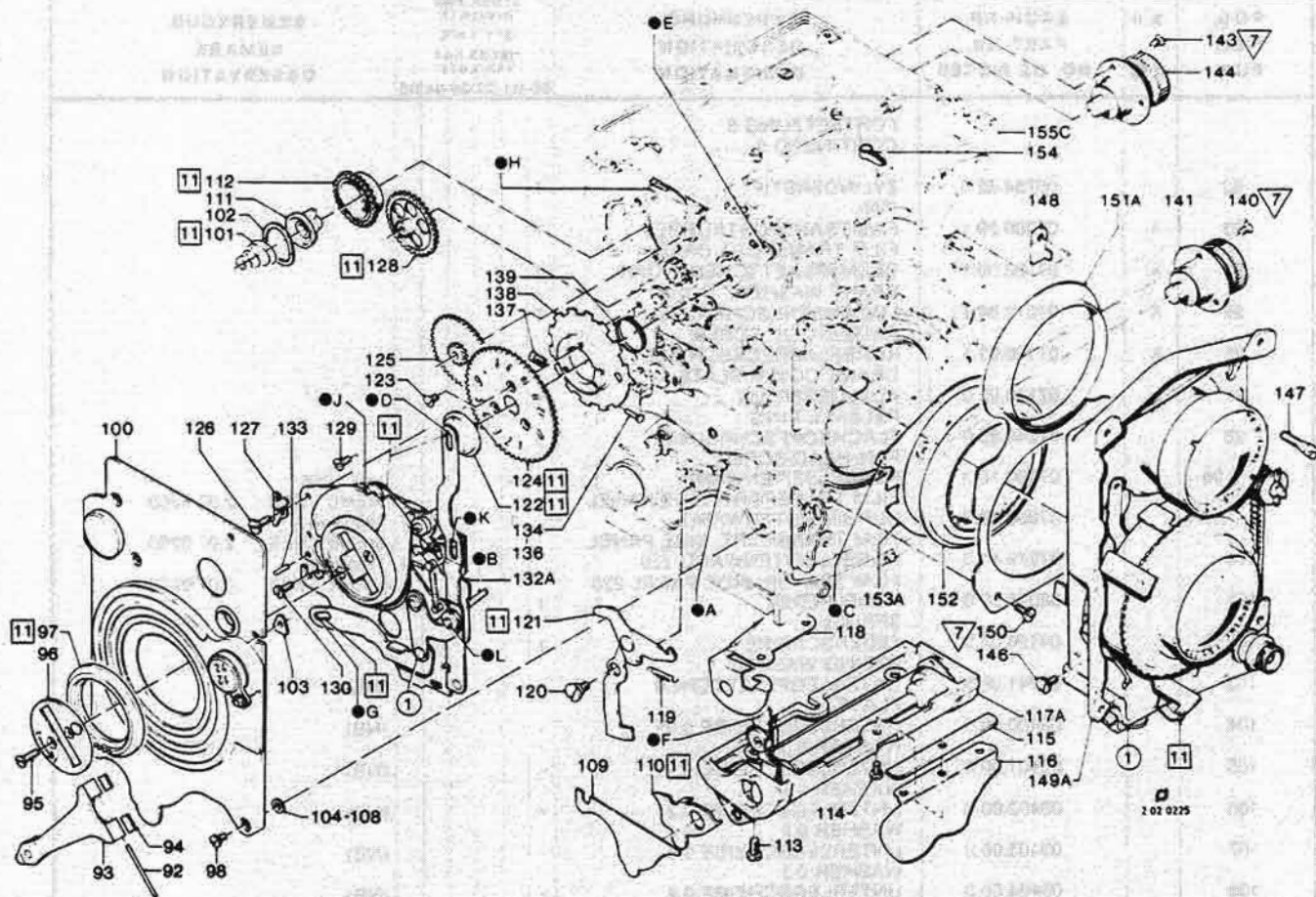
13. → 1966; **Justierung der Planglaseinrichtung:**
1. Planglas Pos. 26 einsetzen. Planglasrückwand Pos. 25 ansetzen. Druckplatte Pos. 23 (2.09.0210) in Stellung Planglas verstellen. Probefilm einlegen.
 2. Rückwand schließen. Filmtransport betätigen, bis der Zählersperrhebel Pos. 42 (2.04.0221) bei Bild 1 in das Nockenrad Pos. 138 einfällt. Gleichzeitig muss der Sperrhebel Pos. 51 (2.04.0221) vom Zählersperrhebel betätigt werden, der jetzt den Abheber Pos. 50 (2.04.0221) freigibt. Der Druckstift Pos. 134-136 gibt nach und die Druckplatte kommt in Aufnahmestellung.
 3. Rückwand öffnen und Prüfungsvorgang Punkt 2 mehrfach wiederholen.
Bei Bedarf: Sperrhebel Pos. 51 (2.04.0221) am langen Schenkel nachbiegen.
 4. **Beachte:** Bei eingerastetem Abheber muss der Druckstift 0,7 mm unter der Filmgleitfläche liegen.
Bei Bedarf: Druckstift Pos. 134-136 mit anderer Länge verwenden.
14. **Tastwerk justieren.**
Ausrücker Pos. 121 in Fangstellung bringen. Tastwerklehre zwischen Fest- und Tastrolle schieben. Die erste Zunge darf das Tastwerk nicht auslösen. Der Zahn des Ausrückers muss einwandfrei hinter der Nase der Zugstange Pos. 37 (2.04.0221) liegen und darf bei Druck auf die Festrolle nicht abspringen.
Bei weiterem Einschieben der Tastwerklehre (zweite Zunge) muss das Tastwerk auslösen, dadurch wird das Zählwerk freigegeben.
Parallelität beider Rollen mit Zunge der Tastwerklehre prüfen.
Bei Bedarf: Tastwerkauslösung durch Verdrehen der Exzentrerscheibe Pos. 8 (2.11.0220) justieren. Tastwerkauslösung mehrmals prüfen.

13. → 1966; **Adjustment of Plane Glass Device:**
1. Insert plane glass item 26. Fit plane glass back item 25, adjust pressure plate item 23 (2.09.0210) to plane glass position.
Load with trial film.
 2. Close back. Operate film advance until counter locking lever item 42 (2.04.0221) engages in cam-wheel item 138 at frame 1. At the same time locking lever item 51 (2.04.0221) of the counter locking lever must be actuated; it now releases lifting pawl item 50 (2.04.0221). Thrust pin item 134-136 gives way and the pressure plate moves into position of engagement.
 3. Open back and repeat test operation point 2 several times.
If necessary: Bend the long limb of locking lever item 51 (2.04.0221).
 4. **Note:** With lifting pawl engaged the thrust pin must lie 0.7 mm below the film slide-face.
If necessary: Use thrust pin item 134-136 of different length.
14. **Adjusting film feeler mechanism.**
Move disengagement member 121 to engagement position. Push film feeler mechanism gauge between fixed and film feeler roller. The first lug should not release the film feeler mechanism. The tooth of the disengagement member must rest properly behind the lug of the pull rod item 37 (2.04.0221) and should not spring off when the fixed roller is pressed. On further insertion of the film feeler mechanism gauge (second lug) the film feeler mechanism must release as a result of which the counter mechanism is released. Check parallelism of the two rollers with the lug of the film feeler mechanism gauge.
If necessary: Adjust film feeler mechanism release by rotating the eccentric plate item 8 (2.11.0220). Check film feeler mechanism release several times.

POS. ITEM POS.	X R K ●	SACH-NR. PART-NR. NO. DE PIÈCES	BENENNUNG DESCRIPTION DÉSIGNATION	STÜCK PRO VARIANTE QTY. TYPE PIECES PAR VARIANTE				BEMERKUNG REMARK OBSERVATION
				00	01	02	03	
			FORTSETZUNG 4 CONTINUED 4					
79		01139.82.0	ZYLINDERSCHRAUBE CHEESE-HEAD SCREW	2				
80	X	04567.00.1	HALTEWINKEL BRACKET	1				
81		04885.41.0	KURVENTRAEGER CAM CARRIER	1				
82	X	04887.00.1	-ZUGFEDER SPRING	1				
83		04639.00.0	DICHTUNGSSTREIFEN SEALING STRIP	1				
84		01036.82.0	ZYLINDERSCHRAUBE CHEESE-HEAD SCREW	1				
85		04713.00.0	HALTEWINKEL BRACKET	1				
86	X	01055.82.1	ZYLINDERSCHRAUBE CHEESE-HEAD SCREW	1				
87		01255.82.0	ANSATZSCHRAUBE SHOULDER SCREW	1				(WW)
88		01375.82.0	ANSATZSCHRAUBE SHOULDER SCREW	1				(WW)
89		10242.00.0	SCHEIBE WASHER	1				(NB)
90		17012.00.0	KURVE CAM	1				
91		04560.12.0	HEBEL M. ANSATZNIET LEVER WITH STUD	1				
			FORTSETZUNG 5 CONTINUED 5					

HP

95



REPARATUR-HINWEISE, JUSTIERANGABEN, SCHMIERPUNKTE

REPAIR AND ADJUSTMENT INSTRUCTIONS, LUBRICATION POINTS

15. Justieren und Prüfen von Verschlussaufzug und Filmtransport.

1. Verschlussaufzug justieren.

Bei ∞ -Einstellung die Filmtransportkurbel drehen. Hierbei wird über die Verschlussaufzugscheibe Pos. 24 (2.04.0220), Aufzugbügel mit Stütze Pos. 24 (2.03.0220) und Aufzugring Pos. 24 (2.05.0221) der Verschluss gespannt.

Filmtransportkurbel langsam soweit drehen, bis das Einfallen der Sperren im Verschluss deutlich zu hören ist. Der Aufzugring Pos. 24 (2.05.0221) muss sich jetzt noch um den „Verschlussüberzug“ weiterbewegen lassen.

Beachte: Verschlussüberzug ca. 0.5 mm. Der Spannung vom Verschluss darf jedoch das Verschlussgehäuse nicht berühren bzw. quetschen.

Bei Bedarf: Aufzugring an Ausgleichkurve Pos. 9 (2.03.0220) durch Verstellen der Exzenterbuchse Pos. 8 (2.03.0220) justieren.

Justierung in beiden Anschlagstellungen (∞ u. 0.9 m) prüfen.

2. Schlüsselrad Pos. 112, Zwischenrad Pos. 128 und Antriebsrad Pos. 21 (2.04.0220) auf einwandfreien Gang prüfen.

Bei Bedarf: Exzenterstift Pos. 71 (2.03.0220) einsetzen und Zahnspiel einstellen.

3. Reibrad Pos. 62 (2.03.0222) justieren. Leerspule in obere Spulenkommer einlegen, Justierscheibe Pos. 59 (2.03.0222) so verstellen, dass beim Betätigen des Filmtransportes das Reibrad erst mitgenommen wird, wenn man leicht gegen die Leerspule drückt.

15. Adjusting and checking shutter cocking mechanism and film advance

1. Adjusting shutter cocking mechanism. Turn the film advance crank at ∞ setting. On doing so the shutter will be cocked by means of the shutter cocking plate item 24 (2.04.0220), cocking bar with support item 24 (2.03.0220) and cocking ring item 24 (2.05.0221). Turn film advance crank slowly until engagement of the locks in the shutter can clearly be heard. It must now be possible to move cocking ring item 24 (2.05.0221) on by the „additional shutter travel“.

Note: Additional shutter travel approx. 0.5 mm. The tension ring of the shutter should not, however, touch or squash the shutter housing.

If necessary: Adjust cocking ring at correction cam item 9 (2.03.0220) by adjusting eccentric bush item 8 (2.03.0220).

Check adjustment in both end positions (∞ and 0.9 m).

2. Check key gear item 112, intermediate gear item 128 and drive gear item 21 (2.04.0220) for proper travel.

If necessary: Insert eccentric pin item 71 (2.03.0220) and adjust tooth backlash.

3. Adjust friction wheel item 62 (2.03.0222).

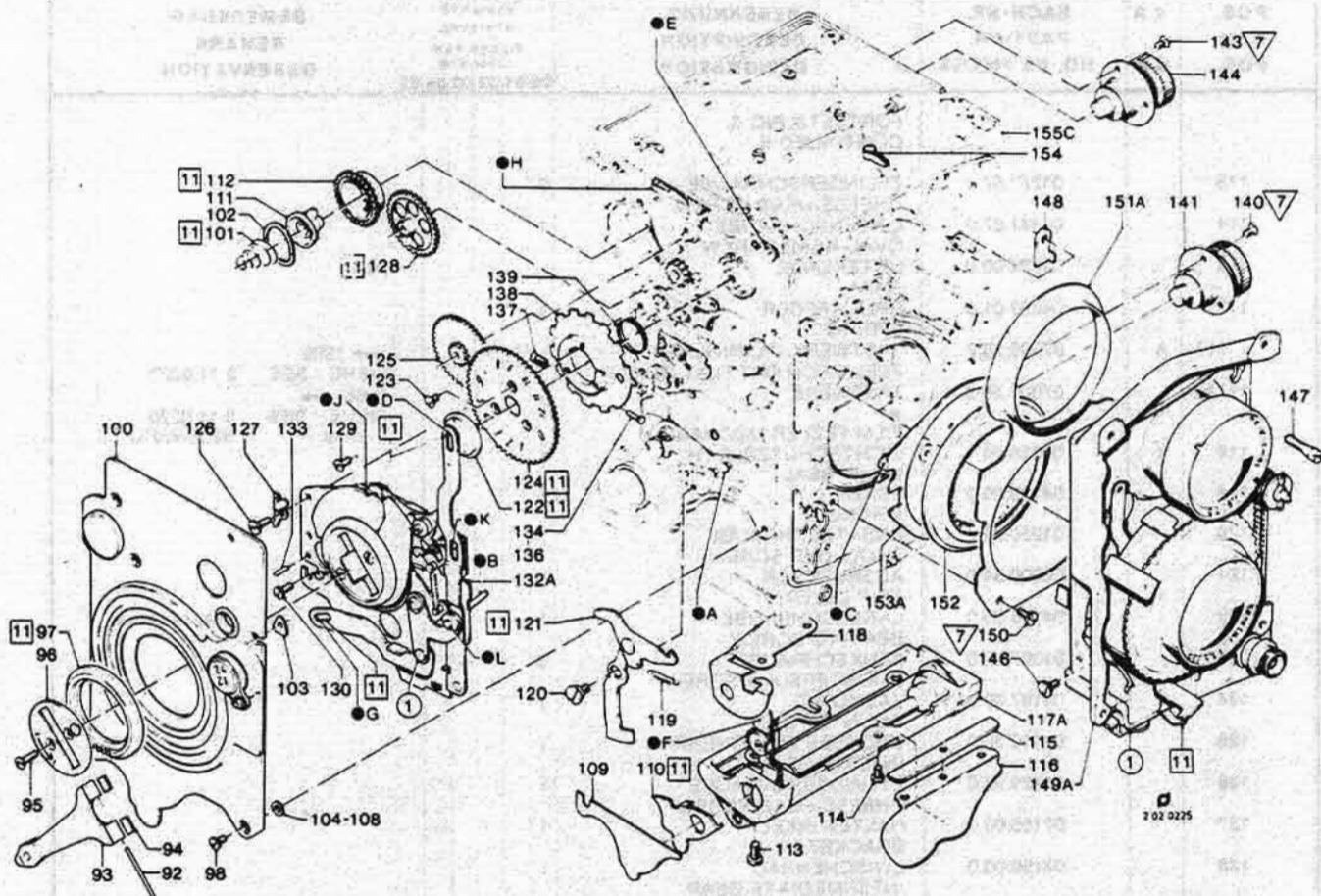
Insert empty spool in top spool compartment, adjust adjusting plate item 59 (2.03.0222) so that on operating the film advance the friction wheel is only driven when light pressure is exerted on the empty spool.

96

POS. ITEM POS.	X R K ●	SACH-NR. PART-NR. NO. DE PIÈCES	BENENNUNG DESCRIPTION DÉSIGNATION	STUCK PRO VARIANTE QTY-TYPE PIÈCES PAR VARIANTE						BEMERKUNG REMARK OBSERVATION
				00	01	02	03	04	05	
			FORTSETZUNG 5 CONTINUED 5							
92		00754.82.0	ZYLINDERSTIFT PIN	1						
93	X	07000.29.1	FILMTRANSPORTKURBEL FILM TRANSPORT CRANK	1						
94	X	07126.00.1	BREMSPLAETTCHEN, KORK BRAKE WASHER, CORK	2						
95	X	01012.84.1	LINSENENKSCHRAUBE RAISED-CSK. SCREW	2						
96	X	07100.01.1	KURBELABDECKSCHEIBE CRANK COVER PLATE	1						
97		07128.00.0	AUSLOESERING RELEASE RING	1						
98		01246.85.0	FLACHKOPFSCHRAUBE PAN-HEAD SCREW	5						
99		07000.18.2	KURBELSEITENWAND FILM TRANSPORT. SIDE PANEL	1						→ 1966 SIEHE / SEE 2.07.0200
99A		07000.18.3	KURBELSEITENWAND FILM TRANSPORT. SIDE PANEL	1		1				1966 → SIEHE / SEE 2.07.0200
100		07279.41.0	KURBELSEITENWAND 220 FILM TRANSP. SIDE PANEL 220			1		1		1965 → SIEHE / SEE 2.07.0220
101		08075.00.0	KEGELFEDER SPRING	1						
102		04196.00.0	FEDERSCHEIBE SPRING WASHER	1						
103		07241.00.0	UNTERLEGPLAETTCHEN PLATE	-						(NB)
104		03400.00.0	UNTERLEGSCHEIBE 0.05 WASHER 0.05	-						(NB)
105		03401.00.0	UNTERLEGSCHEIBE 0.1 WASHER 0.1	-						(NB)
106		03402.00.0	UNTERLEGSCHEIBE 0.2 WASHER 0.2	-						(NB)
107		03403.00.0	UNTERLEGSCHEIBE 0.3 WASHER 0.3	-						(NB)
108		03404.00.0	UNTERLEGSCHEIBE 0.4 WASHER 0.4	-						(NB)
109		04249.00.0	DICHTUNGSBLECH SEAL PLATE	1						
110	X	04225.00.1	LICHTSCHUTZPLATTE LIGHT SEAL	1						
111		08000.18.0	FILMSCHLUESSEL FILM KEY	1						
112		04195.00.0	SCHLUESSELRAD KEY GEAR	1						
			FORTSETZUNG 6 CONTINUED 6							

JA

97



REPARATUR-HINWEISE, JUSTIERANGABEN, SCHMIERPUNKTE

REPAIR AND ADJUSTMENT INSTRUCTIONS, LUBRICATION POINTS

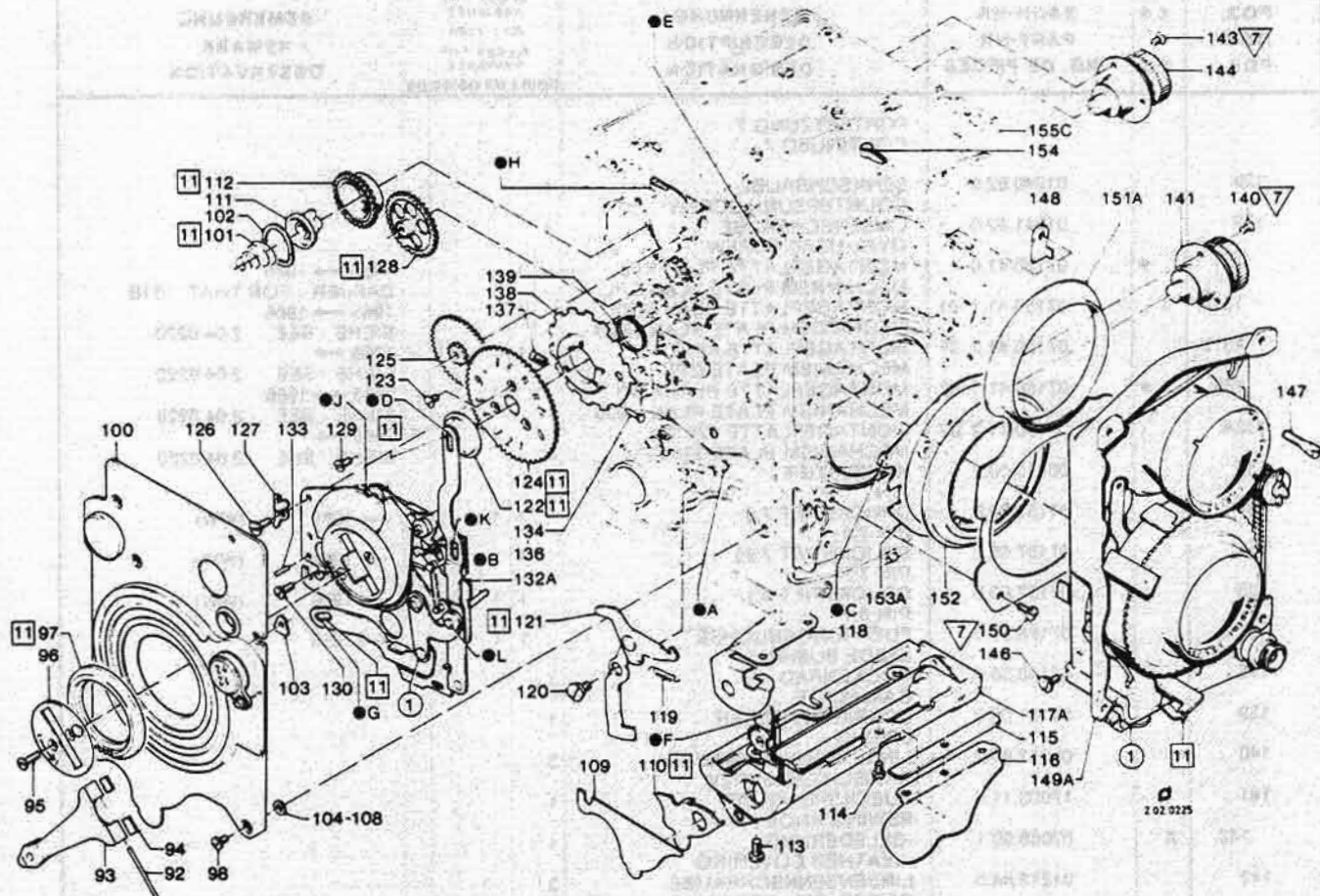
4. Eingriff des Gr.-Zwischenrades Pos. 125 in Zählrad Pos. 124 justieren.
Die Zähne des kleinen Ritzels vom Gr.-Zwischenrad müssen gut in die Zähne vom Zählrad eingreifen. Bei Bedarf am Stützschenkel • H des Schwenkhebels justieren.
5. Funktion des Zählrades Pos. 124 prüfen.
In Anschlagstellung der Filmtransportkurbel das Gr.-Zwischenrad Pos. 125 ausheben, Zählrad bis Anschlag "12" drehen und wieder loslassen. Das Zählrad muss einwandfrei auf "0" zurückspringen.
Beachte: Höhenspiel zwischen Lagerschraube Pos. 122 und Zählrad darf nur gering sein.
6. Zählersperrhebel Pos. 42 (2.04.0221) justieren.
Rückwand ansetzen. Zählersperrhebel wird jetzt von Zählerausrückstange Pos. 39 A (2.04.0220) über Zugstange Pos. 37 (2.04.0221) und Ausrücker Pos. 121 angehoben, gleichzeitig kommt das Gr.-Zwischenrad Pos. 125 und das Zählrad Pos. 124 ausser Eingriff.
Die Nase • J am Anschlaghebel des Zählersperrhebels muss jetzt ca. 0,2 mm über Lauffläche der Segmentscheibe Pos. 10 (2.04.0220) stehen.
Bei Bedarf: Nase • K vom Zählersperrhebel biegen. Filmtransportkurbel drehen und prüfen, ob Nase • J des Anschlaghebels unter Anschlagsscheibe Pos. 11 (2.04.0220) hindurchgeht.
Bei Bedarf: Nase • J entsprechend abfeilen oder Anschlag biegen.
7. Filmtransportkurbel soweit drehen, bis die Segmentscheibe den Blick auf den Eingriff von Sicherungshebel Pos. 40 (2.04.0221) und Sperrhaltehebel Pos. 44 (2.04.0221) freigibt.
Der Zählersperrhebel liegt jetzt am Nockenrad Pos. 138 an und hebt den Sperrhaltehebel max. 0,2 mm an.

4. Adjust engagement of the large intermediate gear item 125 in counter wheel item 124.
The teeth of the small pinion of the large intermediate gear must engage properly in the teeth of the counter wheel. If necessary, adjust at the support limb • H of the swivel lever.
5. Check function of counter wheel 124.
With the film advance crank in end position lift out the large intermediate gear item 125, turn counter wheel to "12" stop and release again. The counter wheel must spring back to "0" properly.
Note: Vertical play between bearing screw item 122 and counter wheel should be minimal.
6. Adjust counter locking lever item 42 (2.04.0221).
Fit back. Counter locking lever will now be raised by counter disengagement rod item 39 A (2.04.0220) by means of pull rod item 37 (2.04.0221) and disengagement member item 121, at the same time the large intermediate gear item 125 and the counter wheel item 124 will be disengaged.
The lug • J on the stop lever of the counter locking lever must now be approximately 0.2 mm above the contact face of the segment plate item 10 (2.04.0220).
If necessary: Bend lug • K of counter locking lever. Turn film advance crank and check that lug • J of the stop lever passes under stop plate item 11 (2.04.0220).
If necessary: File down lug • J as required or bend stop.
7. Turn film advance crank until the segment plate exposes the engagement of locking lever item 40 (2.04.0221) and lock retainer lever item 44 (2.04.0221).
The counter locking lever will now rest on cam wheel item 138 and will raise the lock retainer lever by a maximum of 0.2 mm.

POS. ITEM POS.	X R K ●	SACH-NR. PART-NR. NO. DE PIÈCES	BENENNUNG DESCRIPTION DÉSIGNATION	STÜCK PRO VARIANTE QTY-TYPE PIECES PAR VARIANTE					BEMERKUNG REMARK OBSERVATION
				00	01	02	03	04	
			FORTSETZUNG 6 CONTINUED 6						
113		01277.87.0	ZYLINDERSCHRAUBE CHEESE-HEAD SCREW	2					
114		01241.87.0	LINSENSCHRAUBE OVAL-HEAD SCREW	1					
115		04224.00.0	UNTERLAGE SHIM	-					(NB)
116		04223.01.0	DRUCKFEDER SPRING	1					
117	A	07000.28.2	TASTWERK (PLANGLAS) FEEL.MECH.OPT.FLAT GLASS	1	1				→ 1966
117A		07000.28.3	TASTWERK ★	1					SIEHE / SEE 2 11 0220 1966 → SIEHE / SEE 2 11 0220 L-1949 - 4205-W010
118	X	04226.00.1	FILM FEELER MECHANISM LICHTSCHUTZBLECH LIGHT SEAL	1					
119		04185.00.0	FEDER SPRING	1					
120		01250.82.0	ANSATZSCHRAUBE SHOULDER SCREW	1					
121		04000.31.0	AUSRUECKER TRIP LEVER	1					
122		04168.00.0	LAGERSCHRAUBE BEARING SCREW	1					4168-W010M
123		01007.82.0	SENKSCHRAUBE COUNTERSUNK SCREW	3					
124		04167.00.0	ZAEHLRAD COUNTER DISC	1					
125		04000.30.0	GROSSES ZWISCHENRAD INTERM. GEAR	1					
126		01139.82.0	ZYLINDERSCHRAUBE CHEESE-HEAD SCREW	1					
127		07155.00.0	HALTEWINKEL BRACKET	1					
128		04190.00.0	ZWISCHENRAD INTERMEDIATE GEAR	1					
			FORTSETZUNG 7 CONTINUED 7						

80

99



REPARATUR-HINWEISE, JUSTIERANGABEN, SCHMIERPUNKTE

REPAIR AND ADJUSTMENT INSTRUCTIONS, LUBRICATION POINTS

Den Zählersperrhebel jetzt mehrmals springen lassen, der Sperrhaltehebel darf dabei den Sicherungshebel nicht freigeben.

Bei Bedarf: An Übertragungsnase des Zählersperrhebels zum Sperrhaltehebel justieren.

8. Justieren der Filmtransportfreigabe zur Verschlussauslösung.

Filmtransportkurbel und Zählerad Pos. 124 bei abgenommener Rückwand drehen, bis der Zählersperrhebel Pos. 42 (2.04.0221) in die erste Nocke des Nockenrades Pos. 138 einfällt. Dadurch wird das Antriebsrad Pos. 21 (2.04.0220) gesperrt. Gleichzeitig muss der Sicherungshebel Pos. 40 (2.04.0221) in die Sperrverzahnung des Antriebsrades einfallen. Filmtransportkurbel auf Anschlag zurückdrehen; dabei wird der Zählersperrhebel durch die Kurve der Segmentscheibe Pos. 10 (2.04.0220) aus der Sperrverzahnung ausgehoben. Verschluss langsam über den Auslösering Pos. 26 (2.05.0221) auslösen.

Der Sicherungshebel muss bis unmittelbar vor Auslösung des Verschlusses vom Sperrhaltehebel gehalten werden.

Bei Bedarf: Am Justierschlitz vom Sperrhaltehebel justieren.

Nach Verschlussauslösung den Auslösering weiter bis zum Anschlag drücken.

Dabei darf der Niet vom Auslösesperrhebel Pos. 34 (2.04.0221) nicht am Langloch der Montageplatte anliegen.

Bei Bedarf: Am Auslösering justieren.

Justierung in beiden Anschlagstellungen (∞ u. 0,9 m) prüfen.

9. Die Segmentscheibe Pos. 10 (2.04.0220) muss einwandfrei federn.

Bei Bedarf: Ringfeder Pos. 8 (2.04.0220) richten oder zusätzliche Zwischenlegscheibe Pos. 6 (2.04.0220) auflegen.

Now allow counter locking lever to spring several times; the lock retainer lever should not release the locking lever when this happens.

If necessary: Adjust at the transmission lug of the counter locking lever in relation to the lock retainer lever.

8. Adjustment of film advance release in relation to shutter release.

Turn film advance crank and counter wheel item 124 with back removed until the counter locking lever item 42 (2.04.0221) engages in the first cam of the cam wheel item 138. As a result the drive gear item 21 (2.04.0220) will be locked. At the same time the locking lever item 40 (2.04.0221) must engage in the locking teeth of the drive gear. Turn film advance crank back to stop; in doing so the counter locking lever will be lifted out of the locking teeth by the cam of the segment plate item 10 (2.04.0220). Release shutter slowly by means of release ring item 26 (2.05.0221).

The locking lever must be held in position by the lock retainer lever until immediately before release of the shutter.

If necessary: Adjust at adjusting slot of lock retainer lever.

After shutter release push release ring onto stop. In doing so the rivet of the release locking lever item 34 (2.04.0221) should not rest on the slot of the mounting plate.

If necessary: Adjust at release ring.

9. The segment plate item 10 (2.04.0220) must spring properly.

If necessary: Rectify annular spring item 8 (2.04.0220) or fit additional shim item 6 (2.04.0220).

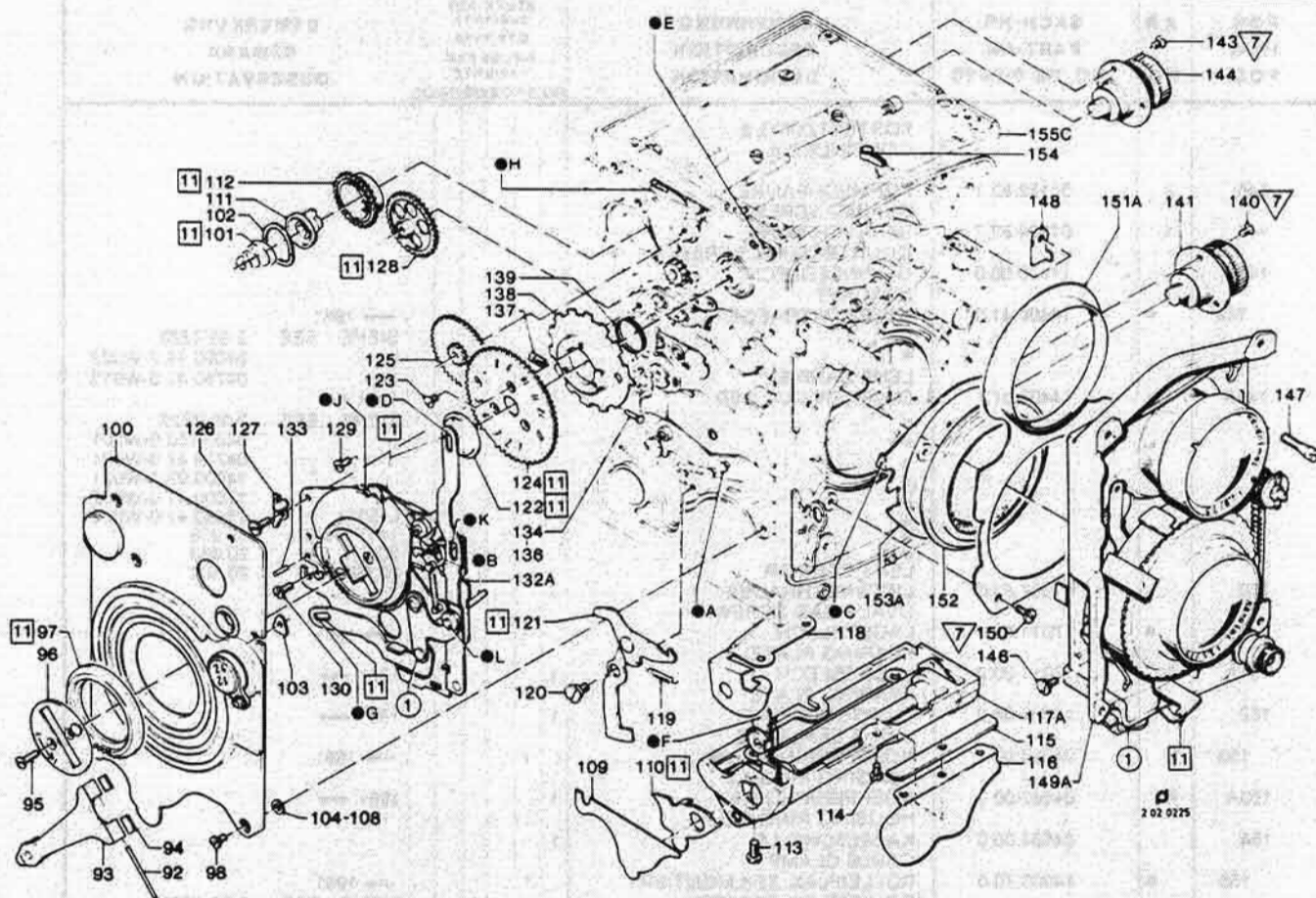
100

POS. ITEM POS.	X R K ●	SACH-NR. PART-NR. NO. DE PIÈCES	BENENNUNG DESCRIPTION DÉSIGNATION	STUCK PRO VARIANTE QTY-TYPE PIECES PAR VARIANTE				BEMERKUNG REMARK OBSERVATION
				00	01	02	03	

FORTSETZUNG 7
CONTINUED 7

129		01249.82.0	SENKSCRAUBE COUNTERSUNK SCREW	1				
130		01241.82.0	LINSENSCHRAUBE OVAL-HEAD SCREW	1				
131	●	07150.41.0	MONTAGEPLATTE PLAN.KPL. MECHANISM PLATE PLAN.CPL.	1				1960 → 1965 DAFUER / FOR THAT 131B
131A	X	07150.41.1 01	MONTAGEPLATTE PLAN (220) MECHANISM PLATE PLAN (220)	1				1965 → 1966 SIEHE / SEE 2 04.0220
131B		07150.41.2 01	MONTAGEPLATTE.KPL. MECHANISM PLATE CPL.	1	1			1966 → SIEHE / SEE 2 04.0220
132	●	07150.41.1 02	MONTAGEPLATTE PLAN+220 MECHANISM PLATE PLAN +220	1				1965 → 1966 SIEHE / SEE 2 04.0220
132A		07150.41.2 02	MONTAGEPLATTE 220.KPL. MECHANISM PLATE 220.CPL.	1	1			1966 → SIEHE / SEE 2 04.0220
133		00713.00.0	KEGELSTIFT PIN	2				
134		07157.00.0	DRUCKSTIFT 7.8 PIN.7.8	1	1			→ 1966 (WW)
135		07157.68.0	DRUCKSTIFT 7.95 PIN 7.95	1	1			→ 1966 (WW)
136		07157.69.0	DRUCKSTIFT 8.1 PIN 8.1	1	1			→ 1966 (WW)
137		07156.00.0	FUEHRUNGSBUCHSE GUIDE BUSHING	1	1			→ 1966
138		04160.00.0	NOCKENRAD CAM PLATE	1				
139		04161.00.0	SCHRAUBENFEDER SPRING	1				
140		01212.84.0	LINSENSENKSCRAUBE RAISED-CSK. SCREW	3				
141		17000.11.0	RUECKSPULKNOPF REWIND KNOB	1				
142	X	07058.00.1	-BELEDERUNG LEATHER COVERING	1				
143		01212.84.0	LINSENSENKSCRAUBE RAISED-CSK. SCREW	3				
144		17000.10.0	FEDERKNOPF SPOOL KNOB	1				
145	X	07058.00.1	-BELEDERUNG LEATHER COVERING	1				

FORTSETZUNG 8
CONTINUED 8



REPARATUR-HINWEISE, JUSTIERANGABEN, SCHMIERPUNKTE

REPAIR AND ADJUSTMENT INSTRUCTIONS, LUBRICATION POINTS

10. Auslösering Pos. 97 betätigen, Zählersperrhebel Pos. 42 (2.04.0221) muss in Antriebsrad Pos. 21 (2.04.0220) einfallen.
Die Filmtransportkurbel muss sich rückwärts drehen lassen, hierbei schiebt sich die Nase ● J vom Anschlaghebel unter der Anschlagsscheibe Pos. 11 (2.02.0220) durch.
16. Einbau vom Tastwerk Pos. 117A.
- Lichtschutzblech Pos. 118 an Tastwerk ansetzen, Ausrücker Pos. 121 unter Lichtschutzblech schieben, Teile gemeinsam in Kamerakörper einsetzen.
→ 1966: Mit Tastwerk Pos. 117 wird gleichzeitig der Gleitrollenhalter Pos. 54 (2.03.0222) und Blattfeder Pos. 53 (2.03.0222) eingesetzt.
 - Mitnehmerstift vom Tasthebel ● F in Langloch ● G der Zugstange einsetzen.
 - Tastwerk muss gleichmäßigen Seitenabstand im Kamerakörper haben.
 - 1966: Gleitrollenhalter Pos. 54 (2.03.0222) muss 0,5 mm unter Filmgleitfläche liegen.
Hub vom Gleitrollenhalter mit Plinglas Pos. 26 prüfen.
17. Beim Einsetzen der Montageplatte Pos. 132 A muss folgendes beachtet werden:
- Aufzugarm der Verschlussaufzugscheibe Pos. 24 (2.04.0220) in Niet ● A vom Aufzugsbügel einhängen.
 - Der Stift ● B vom Auslösesperrhebel muss unter Nase ● C vom Körperring Pos. 153 A eingesetzt werden.
 - Langloch ● D der Zählerrückstange muss über Niet ● E vom Schwenkhebel gesetzt werden.

10. Operate release ring item 97, counter locking lever item 42 (2.04.0221) must engage in drive gear item 21 (2.04.0220). It must be possible to turn the film advance crank backwards; on doing so lug ● J of the stop lever will be pushed under stop plate item 11 (2.02.0220).
16. Fitment of film feeler mechanism item 117 A.
- Place light protection plate item 118 on feeler mechanism, push disengagement member item 121 under light protection plate. Insert units together in camera body.
→ 1966: With film feeler mechanism item 117 simultaneously insert guide roller item 54 (2.03.0222) and leaf spring item 53 (2.03.0222).
 - Insert driver pin of film feeler lever ● F in slot ● G of pull rod.
 - Film feeler mechanism must have uniform lateral clearance in the camera body.
 - 1966: Guide roller bracket item 54 (2.03.0222) must locate 0.5 mm below film slideface. Check travel of guide roller bracket with plane glass item 26.
17. When inserting mounting plate item 132A note the following:
- Engage cocking arm of shutter cocking plate item 24 (2.04.0220) in rivet ● A of the cocking bar.
 - Pin ● B of the release locking lever must be inserted under lug ● C of the body ring item 153 A.
 - Slot ● D of the counter disengagement rod must be placed over rivet ● E of the swivel lever.

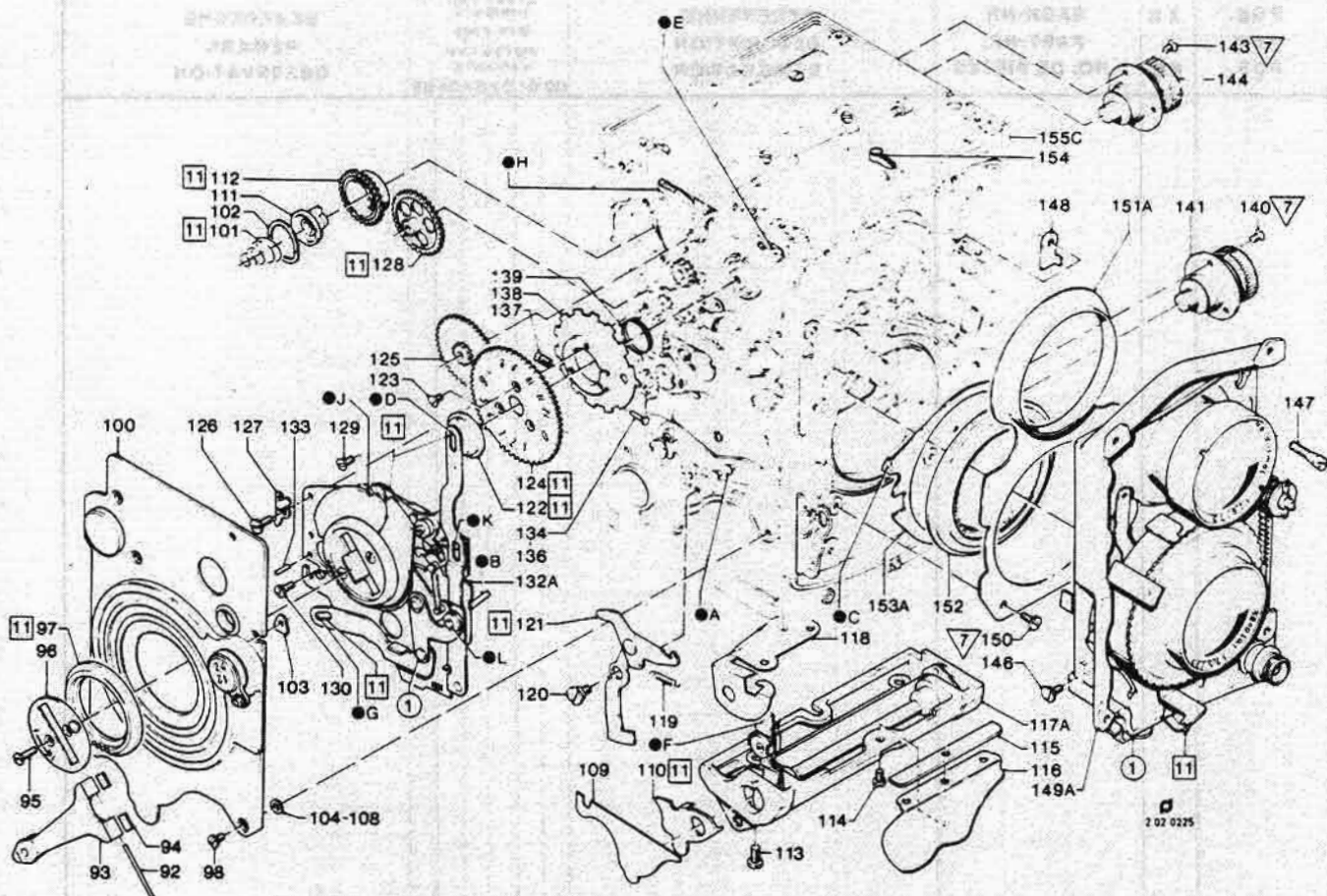
107

801

POS. ITEM POS.	X R K ●	SACH-NR. PART-NR. NO. DE PIÈCES	BENENNUNG DESCRIPTION DÉSIGNATION	STUCK PRO VARIANTE QTY. TYPE PIECES PAR VARIANTE					BEMERKUNG REMARK OBSERVATION
				00	01	02	03	04	
			FORTSETZUNG 8 CONTINUED 8						
146	X	01152.82.1	FORMSCHRAUBE SHAPED SCREW	1					
147	X	01204.82.2	SENKSCHRAUBE COUNTERSUNK SCREW	4					
148		17426.00.0	GEWINDEBLECH BRACKET	1					
149	●	14400.41.0	OBJEKTIVTRAEGER ★ ★	1				→ 1961 SIEHE / SEE 2.05.0220	04000.44.2-W002 04790.41.0-W013
149A	●	14400.41.1	LENS CARRIER OBJEKTIVTRAEGER ★ ★ ★ ★ ★ ★ ★	1				1961 → SIEHE / SEE 2.05.0220	04000.50.0-W001 04700.47.0-W001 14000.99.1-W021 17000.41.0-W002 75030.41.0-W002
150		01087.82.0	LENS CARRIER LINSENSCHRAUBE	3					
151	●	17011.00.0	LAGERBLECH BEARING PLATE	1				→ 1961	
151A	A	17011.00.2	LAGERBLECH BEARING PLATE	1				1961 →	
152		14000.04.0	DICHTUNGSRING LIGHT SEAL RING	1				1961 →	
153	X	04580.00.1	KOERPERRING 1.0 ● HOUSING RING 1.0	1				→ 1961	
153A	A	04580.00.3	KOERPERRING 0.6 HOUSING RING 0.6	1				1961 →	
154		04584.00.0	KABELSCHELLE CABLE CLAMP	1					
155	●	14000.70.0	ROLLEIFLEX, TEILMONTIERT ROLLEIFLEX, PREASSY	1				→ 1961 SIEHE / SEE 2.03.0220	
155A	●	14000.70.1	ROLLEIFLEX, TEILMONTIERT ROLLEIFLEX, PREASSY	1	1			1961 → 1966 SIEHE / SEE 2.03.0220	
155B	●	14000.70.2	ROLLEIFLEX, TEILMONTIERT ROLLEIFLEX, PREASSY	1				1966 → 1971 SIEHE / SEE 2.03.0220	
155C	●	14000.70.3	ROLLEIFLEX, TEILMONTIERT ROLLEIFLEX, PREASSY	1				1971 → SIEHE / SEE 2.03.0220	

fol

103

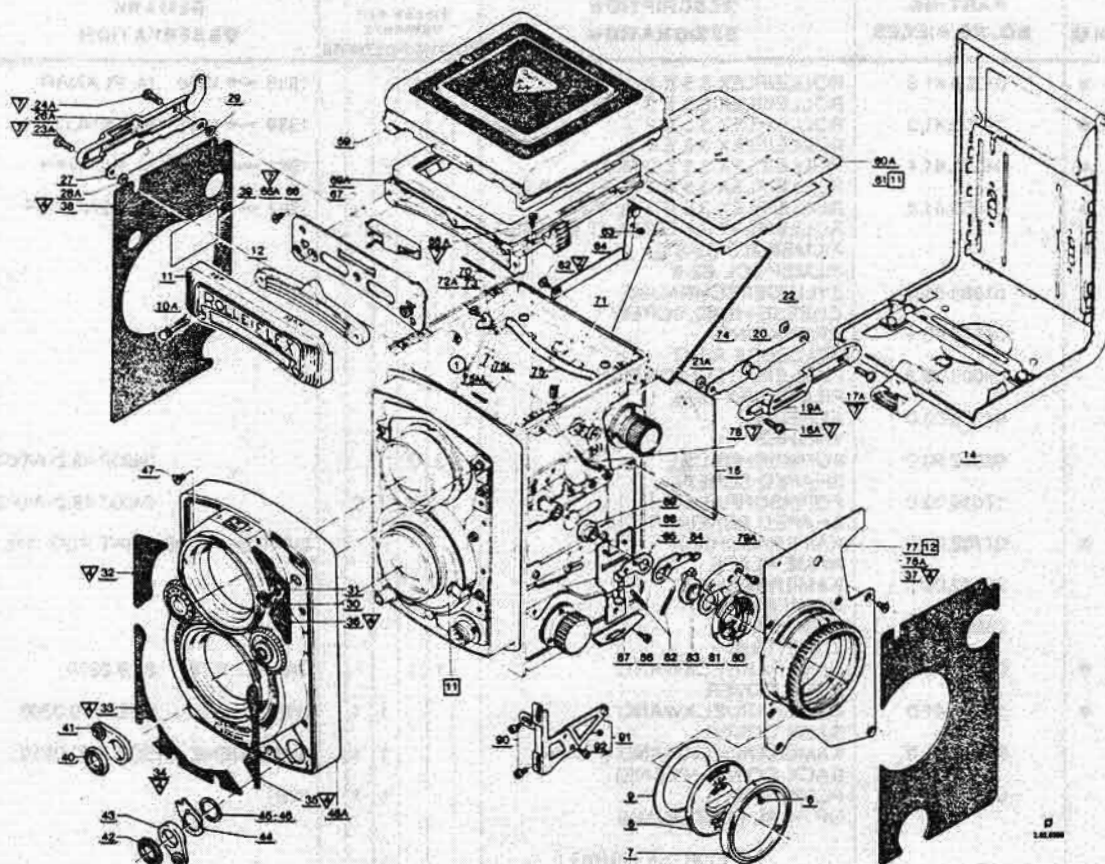


REPARATUR-HINWEISE, JUSTIERANGABEN, SCHMIERPUNKTE

REPAIR AND ADJUSTMENT INSTRUCTIONS, LUBRICATION POINTS

18. Abnehmen bzw. Aufsetzen des Objektivträgers.
Beachte: Lage der Schlitzbuchsen Pos. 30 (2.05.0221) nicht verändern, da sonst die Auszugslänge völlig neu justiert werden muss.
- Objektivträger Pos. 149 A auf Gleitschienen setzen.
Beachte: Objektivträger darf nicht kippen, bei Bedarf Schlitzbuchsen nachstellen. Objektivträger mit Senkschrauben Pos. 147 festschrauben und Triebgang prüfen.
 - Optische Achse mit Messtisch prüfen:**
Toleranz: 0,05 mm diagonal über Filmgleitfläche gemessen.
Bei Bedarf: Gewinde buchsen nachstellen
 - ∞ -Einstellung des Aufnahmeobjektives am Kollimator bei Blende 4 prüfen:
 ± 2 Teilstriche (75/80 Skala)
Bei kleineren Abweichungen kann der Anschlag der Einstellkurven nachgestellt werden.
Bei größeren Abweichungen müssen die Schlitzbuchsen nachgestellt und die „Optische Achse“ sowie der Triebgang nachgeprüft werden.
19. Körpering Pos. 153 A auf Ebenheit und leichten Gang prüfen.

18. Removing or fitting lens carrier.
Note: Do not alter position of slotted bushes item 30 (2.05.0221) as otherwise the extension will have to be completely readjusted.
- Place lens carrier item 149A on sliding rails.
Note: Lens carrier should not tilt, if necessary adjust slotted bushes. Secure lens carrier with countersunk screws item 147 and check rack and pinion.
 - Check optical axis with test bench:**
Tolerance: 0.05 mm measured diagonally across film slide face.
If necessary: Adjust threaded bushes.
 - Check ∞ setting** of the taking lens on the Collimator at f/4:
 ± 2 graduations (75/80 scale)
With lesser deviations the stop of the adjusting cams can be adjusted.
In the case of major deviations the slotted bushes must be adjusted and the „optical axis“ plus the rack and pinion must be checked.
19. Check body ring item 153 A for flatness and freedom of movement.




REPARATUR-HINWEISE, JUSTIERANGABEN, SCHMIERPUNKTE

REPAIR AND ADJUSTMENT INSTRUCTIONS, LUBRICATION POINTS

Beachte:

1. Die Positionen mit  sind in den umseitigen Ersatzteillisten angegeben. Alle übrigen Positionen siehe Ersatzteilliste Blatt 2.02.0800-0806.
2. Reparatur-Hinweise ähnlich Rolleiflex 3,5 E 3 (Blatt 2.02.0310-0318).

Note:

1. Positions marked  are indicated on the overleaf partsbook. All other positions see partsbook sheet 2.02.0800-0806.
2. Repair instructions similar Rolleiflex 3,5 E 3 (sheet 2.02.0310-0318).

106

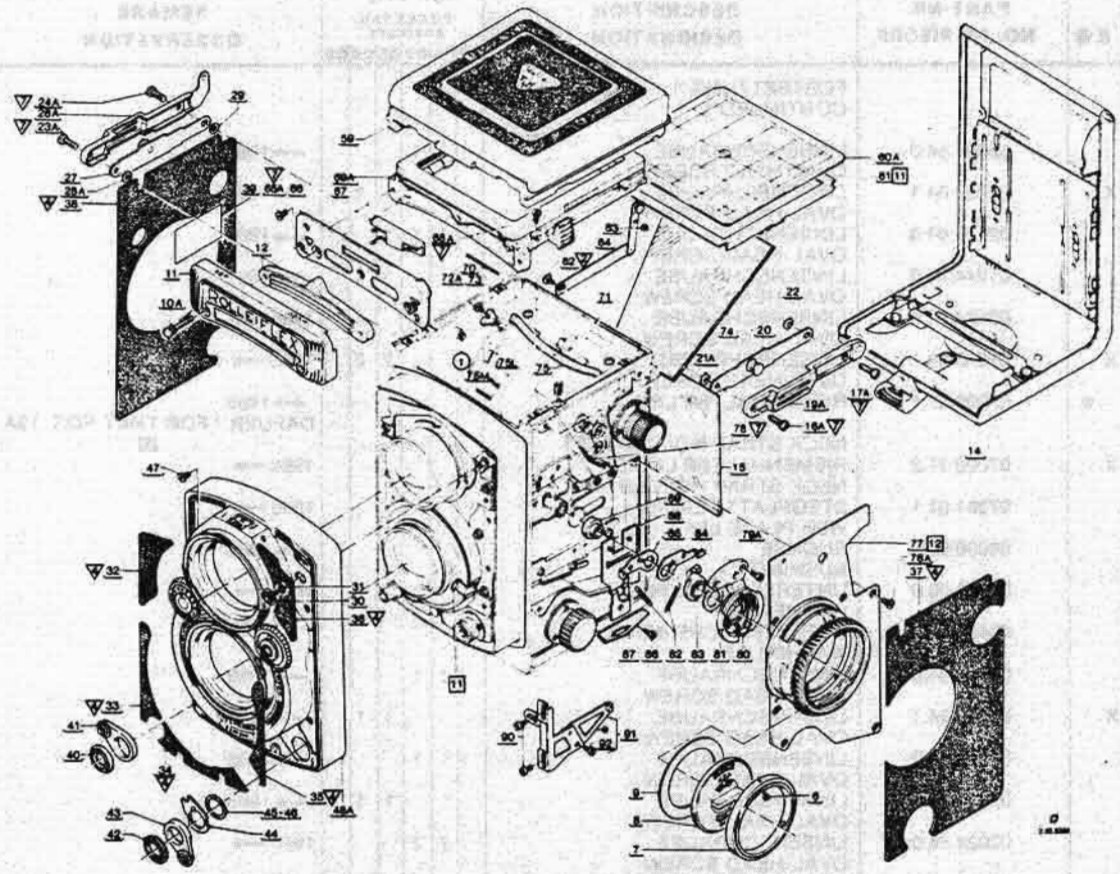
101

POS. ITEM POS.	X R K ●	SACH-NR. PART-NR. NO. DE PIÈCES	BENENNUNG DESCRIPTION DÉSIGNATION	STÜCK PRO VARIANTE QTY-TYPE PIECES PAR VARIANTE					BEMERKUNG REMARK OBSERVATION
				00	01	02	03	04	
1	●	04000.41.3	ROLLEIFLEX 3.5 E 2	-					1959 → 1960 M. PLANAR
2	●	04700.41.3	ROLLEIFLEX 3.5 E 2	-					1959 → 1960 M XENOTAR
3	●	04000.41.4	ROLLEIFLEX 3.5 E 2 PLAN	-					1961 → 1961 M PLANAR
4	●	04700.41.4	ROLLEIFLEX 3.5 E 2 FLAT GLASS	-					1961 → 1961 M XENOTAR
5	●		ROLLEIFLEX 3.5 E 2 PLAN	-					
			ROLLEIFLEX 3.5 E 2 FLAT GLASS	-					
5	●		FILMSPULE B2-8	1					
			FILMSPOOL B2-8	1					
6		01088.85.0	ZYLINDERSCHRAUBE	3					
			CHEESE-HEAD SCREW	3					
7		04776.00.1	DRUCKRING	1					
			PRESSURE RING	1					
8		07000.26.2	FILM-EINSTELLSCHEIBE	1					
			FILM INDEX DIAL	1					
9		04775.00.0	SCHEIBE	1					
			WASHER	1					
10		08052.00.0	FORMSCHRAUBE	2	2				04000 48.2-W003
			SHAPED SCREW	2	2				
10A		17019.00.0	FORMSCHRAUBE			2	2		04000 48.2-W003
			SHAPED SCREW			2	2		
11	●	07702.00.0	KAMERASCHILD	1					DAFUER / FOR THAT POS. 11L
			NAME PLATE	1					
11L		75042.00.0	KAMERASCHILD	1					
			NAME PLATE	1					
12		08051.00.0	ZIERLEISTE	1					
			EDGE TRIM	1					
13	●	04550.41.1	KAMERARUECKWAND	1	1				SIEHE / SEE 2.09.0200
			BACK COVER	1	1				
13A	●	17800.41.0	KAMERARUECKWAND			1	1		(WW) SIEHE / SEE 2.09.0200
			BACK COVER			1	1		
14		94800.41.0	KAMERARUECKWAND (PLAN)			1	1		(WW) SIEHE / SEE 2.09.0210
			BACK COVER (PLANE)			1	1		
15		07002.00.0	PLANGLAS			1	1		(NB)
			OPTICAL FLAT GLASS			1	1		

FORTSETZUNG 1
CONTINUED 1

101

107



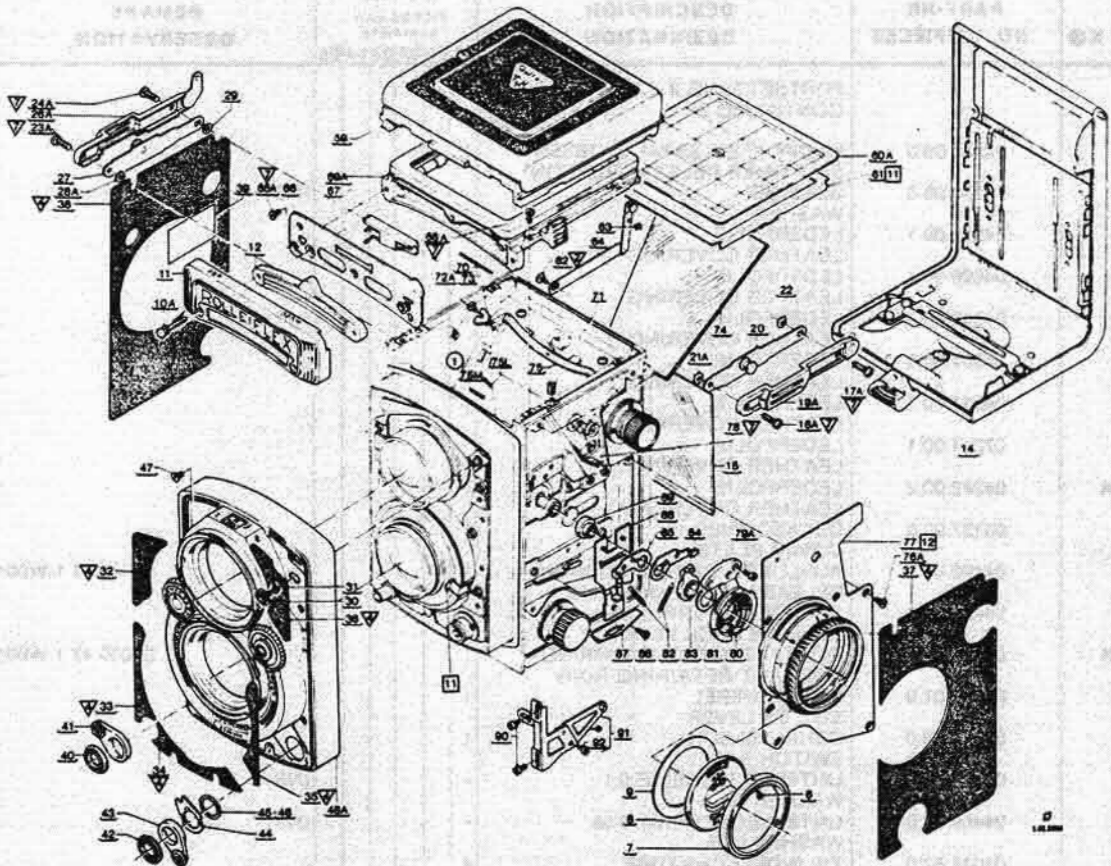
REPARATUR-HINWEISE, JUSTIERANGABEN, SCHMIERPUNKTE

REPAIR AND ADJUSTMENT INSTRUCTIONS, LUBRICATION POINTS

108

101

POS. ITEM POS.	X R K ●	SACH-NR. PART-NR. NO. DE PIÈCES	BENENNUNG DESCRIPTION DÉSIGNATION	STÜCK PRO VARIANTE QTY-TYPE PIECES PAR VARIANTE					BEMERKUNG REMARK OBSERVATION
				00	01	02	03	04	
			FORTSETZUNG 1 CONTINUED 1						
16		02024.84.0	LINSENSCHRAUBE OVAL-HEAD SCREW	1	1				→1966
16A	X	01243.84.1	LINSENSCHRAUBE OVAL-HEAD SCREW			1	1		→1966
17		02025.84.0	LINSENSCHRAUBE OVAL-HEAD SCREW	1	1				→1966
17A		01244.84.0	LINSENSCHRAUBE OVAL-HEAD SCREW			1	1		→1966
18		02024.84.0	LINSENSCHRAUBE OVAL-HEAD SCREW	2	2				1966 →
18A	X	01243.84.1	LINSENSCHRAUBE OVAL-HEAD SCREW			2	2		1966 →
19	●	07000.37.1	RIEMENHALTER LINKS ★	1					→1966 DAFUER / FOR THAT POS. 19A + 20
19A	X	07000.37.2	NECK STRAP HOLDER LEFT RIEMENHALTER LINKS	1					1966 →
20		07391.01.1	NECK STRAP HOLDER LEFT STEGPLATTE LINKS	1					1966 →
21		08036.00.0	WEB PLATE LEFT BUCHSE	1					→1966
21A		03408.00.0	BUSHING UNTERLEGSCHHEIBE 0.8	1					1966 →
22		03408.00.0	WASHER 0.8 UNTERLEGSCHHEIBE 0.8	1					→1966
23		02024.84.0	WASHER 0.8 LINSENSCHRAUBE	1	1				→1966
23A	X	01243.84.1	OVAL-HEAD SCREW LINSENSCHRAUBE			1	1		→1966
24		02025.84.0	OVAL-HEAD SCREW LINSENSCHRAUBE	1	1				→1966
24A		01244.84.0	OVAL-HEAD SCREW LINSENSCHRAUBE			1	1		→1966
25		02024.84.0	OVAL-HEAD SCREW LINSENSCHRAUBE	2	2				1966 →
25A	X	01243.84.1	OVAL-HEAD SCREW LINSENSCHRAUBE			2	2		1966 →
26	●	07000.36.1	OVAL-HEAD SCREW RIEMENHALTER RECHTS ★	1					→1966 DAFUER / FOR THAT POS. 26A + 27
26A	X	07000.36.2	NECK STRAP HOLDER RIGHT RIEMENHALTER RECHTS	1					1966 →
27		07390.01.1	NECK STRAP HOLDER RIGHT STEGPLATTE RECHTS	1					1966 →
28		08036.00.0	WEB PLATE RIGHT BUCHSE	1					→1966
28A		03408.00.0	BUSHING UNTERLEGSCHHEIBE 0.8	1					1966 →
29		03408.00.0	WASHER 0.8 UNTERLEGSCHHEIBE 0.8	1					→1966
			FORTSETZUNG 2 CONTINUED 2						



REPARATUR-HINWEISE, JUSTIERANGABEN, SCHMIERPUNKTE

REPAIR AND ADJUSTMENT INSTRUCTIONS, LUBRICATION POINTS

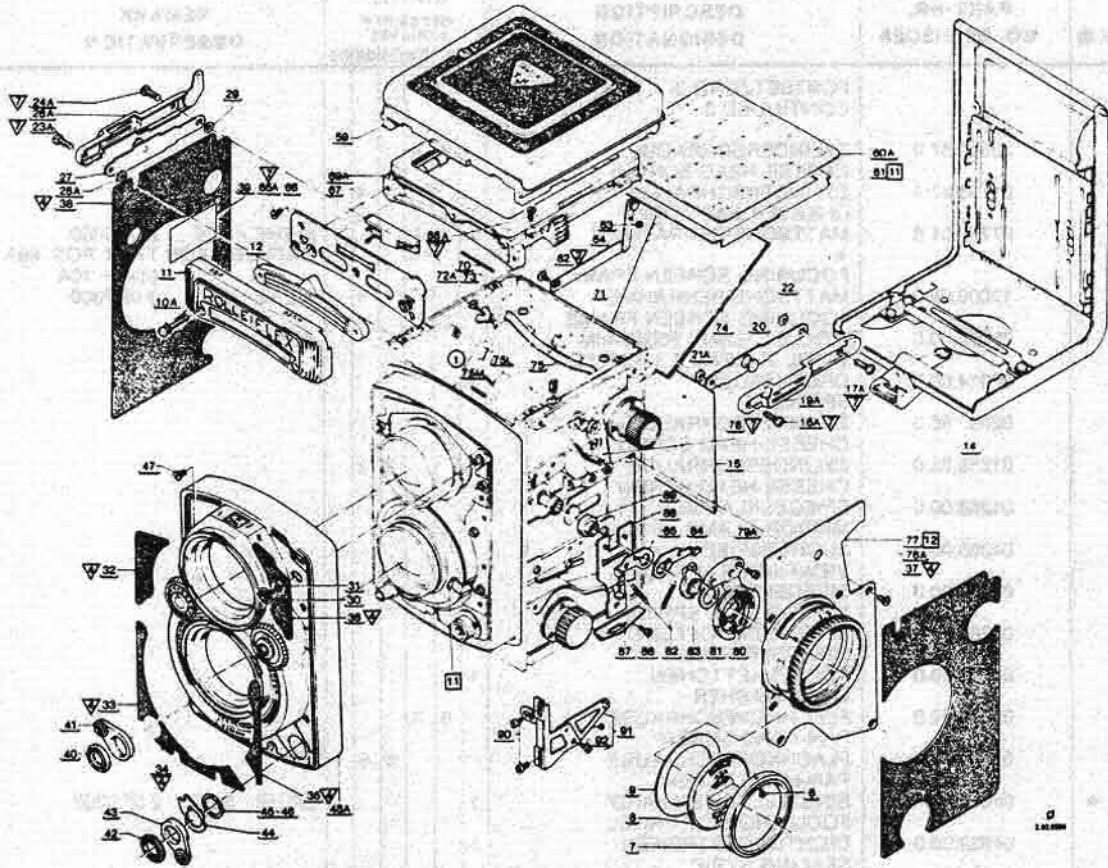
110

111

POS. ITEM POS.	X R K ●	SACH-NR. PART-NR. NO. DE PIÈCES	BENENNUNG DESCRIPTION DÉSIGNATION	STÜCK PRO VARIANTE QTY-TYPE PIECES PAR VARIANTE					BEMERKUNG REMARK OBSERVATION
				00	01	02	03	04	
			FORTSETZUNG 2 CONTINUED 2						
30		04314.00.0	KNOPF F. SELBSTAUSLOESER SELFTIMER RELEASE BUTTON	1					
31		04311.00.0	SCHEIBE WASHER	-					(NB)
32		04510.00.1	LEDERFOLIE LEATHER COVERING	1					
33		04506.00.1	LEDERFOLIE LEATHER COVERING	1					
34		04512.00.1	LEDERFOLIE LEATHER COVERING	1					
35		04507.00.0	LEDERFOLIE LEATHER COVERING	1					
36		04511.00.1	LEDERFOLIE LEATHER COVERING	1					
37		07244.00.1	LEDERFOLIE LEATHER COVERING	1					
38	A	04242.00.2	LEDERFOLIE LEATHER COVERING	1					
39		03157.00.0	DECKSCHEIBE COVER PLATE	1					
40		04492.00.1	AUSLOESEVORSCHRAUBRING RELEASE RETAINING RING	1					04000.47.1-W001
41		04491.01.0	AUSLOESESERRHEBEL RELEASE LOCK LEVER	1					
42	X	04474.00.2	KONTAKTVORSCHRAUBRING CONTACT RETAINING RING	1					04000.47.1-W001
43		04472.01.0	SCHALTHEBEL SWITCH LEVER	1					
44		04471.00.0	SCHALTBLECH SWITCH BASE	1					
45		04468.00.0	UNTERLEGSCHNEIBE 0.1 WASHER 0.1	-					(NB)
46		04469.00.0	UNTERLEGSCHNEIBE 0.05 WASHER 0.05	-					(NB)
47		01036.82.0	ZYLINDERSCHRAUBE CHEESE-HEAD SCREW	4					
48		04560.41.5	ABSCHLUSSKASTEN KPL FRONT COVER CPL	1	1				SIEHE / SEE 2.06.0200
48A	●	04560.41.6	ABSCHLUSSKASTEN KPL ★			1	1		SIEHE / SEE 2.06.0200 04500.41.6-W020
59	X	07850.41.1	FRONT COVER CPL LICHTSCHACHT FOCUSING HOOD	1					W-SK 315 + W-SK 477 SIEHE / SEE 2.08.0210
60	●	08016.00.0	STREUSCHNEIBE FOCUSING SCREEN	1					DAFUER / FOR THAT POS. 60A
60A	●	08047.00.0	STREUSCHNEIBE FOCUSING SCREEN	1					DAFUER / FOR THAT 90164.41.1
61	X	08012.00.2	MASSE 12 MASK 12	1					
62		01015.82.1	LINSENSCHRAUBE OVAL-HEAD SCREW	1					
63		10002.00.0	SICHERUNGSSCHNEIBE 1.5 C-CLAMP 1.5	1					
64		07700.04.0	SCHALTHEBEL SWITCH LEVER	1					
65		02085.82.0	ZYLINDERSCHRAUBE CHEESE-HEAD SCREW	3	3				
65A		01036.82.0	ZYLINDERSCHRAUBE CHEESE-HEAD SCREW	3	3				
66	X	08031.00.2	SCHILDPLATTE NAME PLATE CARRIER	1					L-8678
67	X	08000.13.2	KONTAKT CONTACT	1					

FORTSETZUNG 3
CONTINUED 3

111



REPARATUR-HINWEISE, JUSTIERANGABEN, SCHMIERPUNKTE

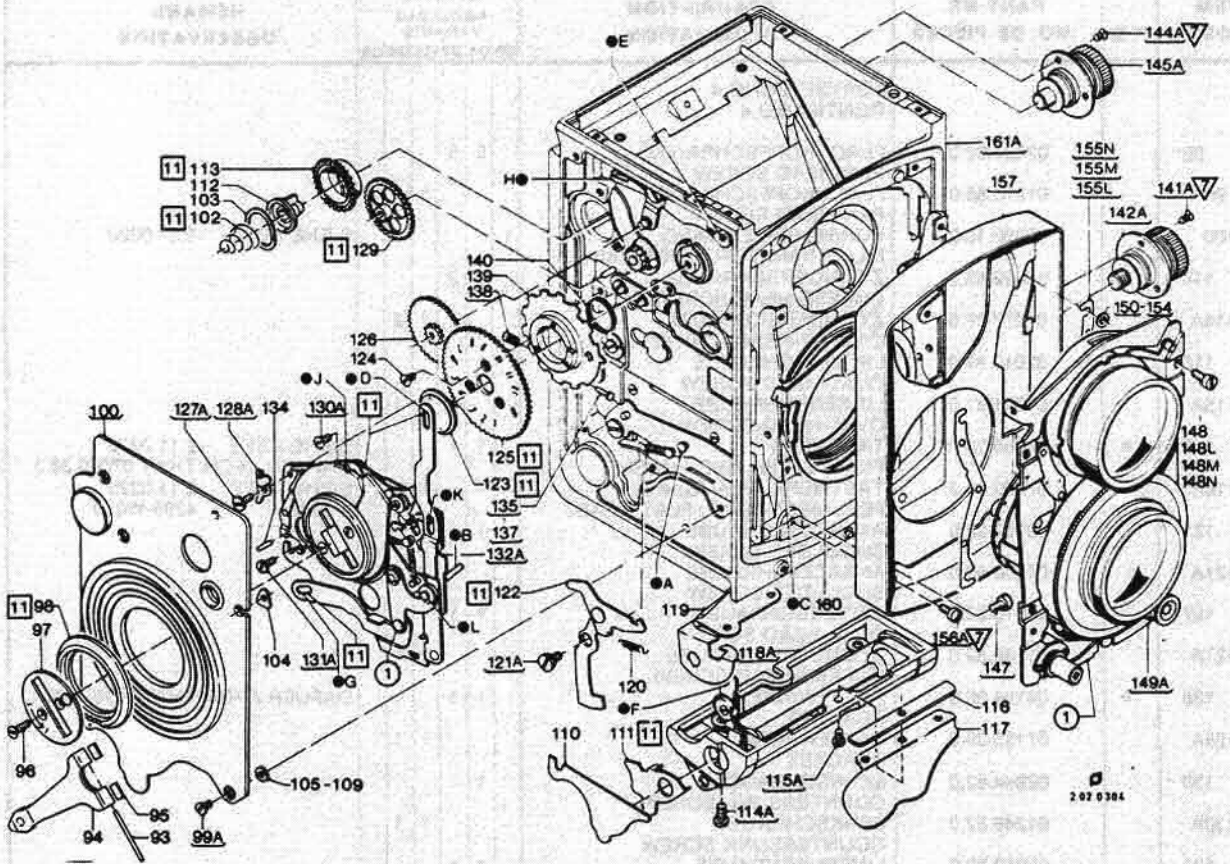
REPAIR AND ADJUSTMENT INSTRUCTIONS, LUBRICATION POINTS

112

111

POS. ITEM POS.	X R K ●	SACH-NR. PART-NR. NO. DE PIÈCES	BENENNUNG DESCRIPTION DÉSIGNATION	STÜCK PRO VARIANTE QTY-TYPE PIÈCES PAR VARIANTE					BEMERKUNG REMARK OBSERVATION
				00	01	02	03	04	
			FORTSETZUNG 3 CONTINUED 3						
68		02090.87.0	ZYLINDERSCHRAUBE CHEESE-HEAD SCREW	4	4				
68A		01138.87.1	ZYLINDERSCHRAUBE CHEESE-HEAD SCREW			4	4		
69	●	07700.01.0	MATTSCHIEBENRAHMEN * FOCUSING SCREEN FRAME	1	1				SIEHE / SEE 2.08.0300 DAFUER / FOR THAT POS 69A + 65A - 10A
69A		17000.08.0	MATTSCHIEBENRAHMEN FOCUSING SCREEN FRAME			1	1		SIEHE / SEE 2.08.0300
70		75032.00.0	WOLLE 2,5DMR; 50GRAMM WOOL THREAD F. LICHTSEAL	1					QM →
71		08014.00.0	DRUCKFEDER SPRING	2					
72		02053.85.0	ZYLINDERSCHRAUBE CHEESE-HEAD SCREW	2	2				
72A		01256.85.0	ZYLINDERSCHRAUBE CHEESE-HEAD SCREW			2	2		
73		04268.00.0	SPIEGELKLAMMER MIRROR CLAMP	2					
74		04265.00.0	SUCHERSPIEGEL VIEWFINDER MIRROR	1					
75		04267.00.0	SPIEGELFEDER MIRROR LEAF SPRING	1					
75L		04266.00.0	SPIEGELDRUCKFEDER MIRROR SPRING	1					
75M		03073.00.0	KORKPLAETTCHEN CORK WASHER	1					
76		02005.82.0	FLACHKOPFSCHRAUBE PAN-HEAD SCREW	6	6				
76A		01246.85.0	FLACHKOPFSCHRAUBE PAN-HEAD SCREW			6	6		
77	●	04640.03.4	EINSTELLSEITENWAND FOCUSING SIDE PANEL	1					SIEHE / SEE 2.07.0300
78		04639.00.0	DICHTUNGSTREIFEN SEALING STRIP	1					
79		02028.85.1	ZYLINDERSCHRAUBE CHEESE-HEAD SCREW	3	3				
79A		01260.85.0	ZYLINDERSCHRAUBE CHEESE-HEAD SCREW			3	3		
80	X	04630.01.1	MESSGERAETTRAEGER METER MOVEMENT CARRIER	1					
81		04619.00.0	ABSTIMMSCHEIBE ADJUSTING WASHER	-					(NB)
82	X	04625.00.1	ZUGFEDER SPRING	2					
83		04618.00.1	TRIEBHEBEL FOCUSING LEVER	1					
84	X	04627.00.2	SCHWENKARM RECHTS SWIVEL ARM RIGHT	1					
85	X	04626.00.2	SCHWENKARM LINKS SWIVEL ARM LEFT	1					
86		01036.82.0	ZYLINDERSCHRAUBE CHEESE-HEAD SCREW	2					
87		04624.00.0	FUEHRUNGSWINKEL GUIDE BRACKET	1					
88	X	04600.04.1	SCHIEBER M. STIFTEN SLIDER WITH PIN	1					
89	X	04623.00.1	BUCHSE BUSHING	1					
90	X	01018.82.2	ANSATZSCHRAUBE SHOULDER SCREW	2					
91		04600.06.0	UEBERTRAGUNGSSCHIEBER LINK SLIDER	1					
92		01019.82.0	-ZYLINDERSCHRAUBE CHEESE-HEAD SCREW	1					

FORTSETZUNG 4
CONTINUED 4



207 9384

REPARATUR-HINWEISE, JUSTIERANGABEN, SCHMIERPUNKTE

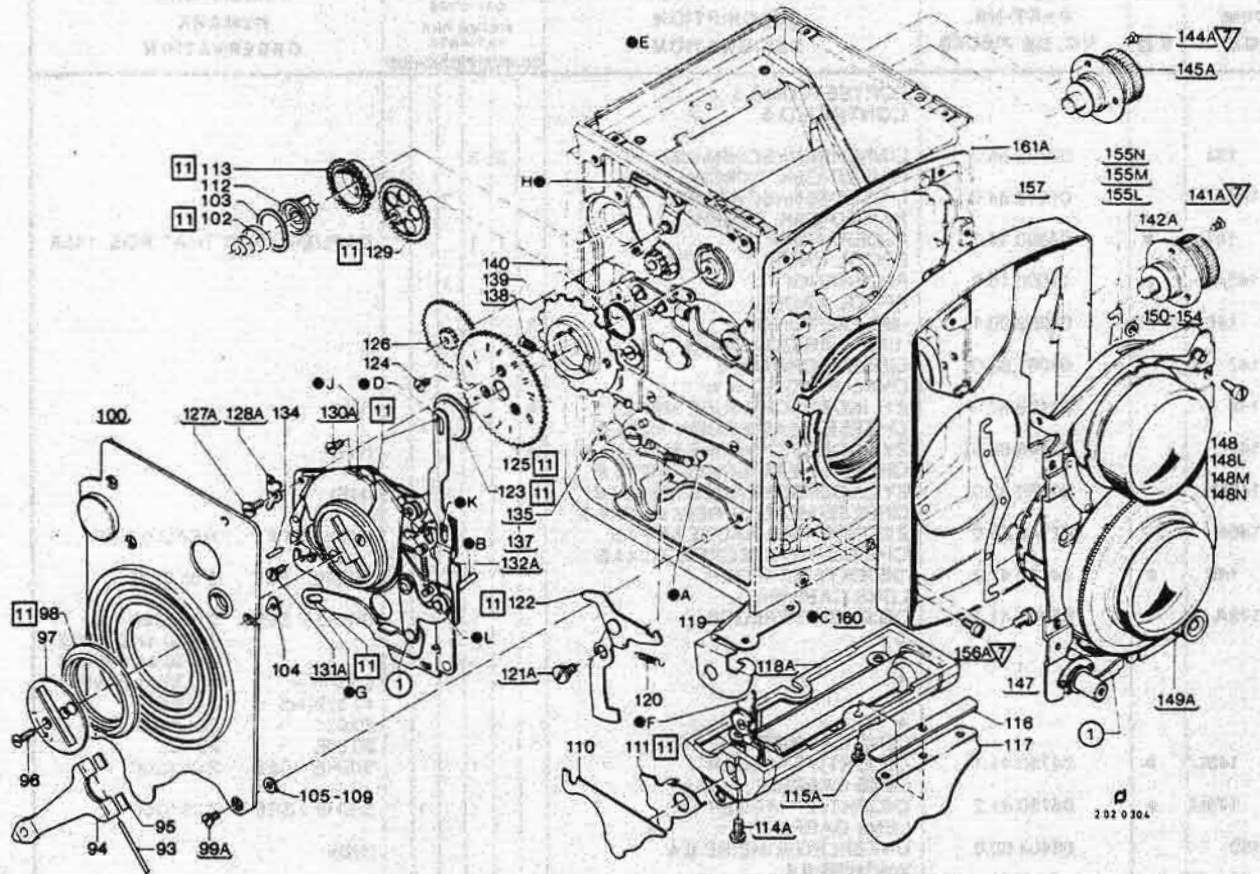
REPAIR AND ADJUSTMENT INSTRUCTIONS, LUBRICATION POINTS

114

211

POS. ITEM POS.	X R K ●	SACH-NR. PART-NR. NO. DE PIÈCES	BENENNUNG DESCRIPTION DÉSIGNATION	STÜCK PRO VARIANTE QTY-TYPE PIÈCES PAR VARIANTE					BEMERKUNG REMARK OBSERVATION
				00	01	02	03	04	
			FORTSETZUNG 4 CONTINUED 4						
99		02005.82.0	FLACHKOPFSCHRAUBE PAN-HEAD SCREW	5	5				
99A		01246.85.0	FLACHKOPFSCHRAUBE PAN-HEAD SCREW			5	5		
100		07000.18.2	KURBELSEITENWAND FILM TRANSPORT. SIDE PANEL	1					SIEHE / SEE 2.07 0200
114		02052.87.0	ZYLINDERSCHRAUBE CHEESE-HEAD SCREW	2	2				
114A		01277.87.0	ZYLINDERSCHRAUBE CHEESE-HEAD SCREW			2	2		
115		02010.87.0	LINSENSCHRAUBE OVAL-HEAD SCREW	1	1				
115A		01241.87.0	LINSENSCHRAUBE OVAL-HEAD SCREW			1	1		
118	●	04000.28.0	TASTWERK FILM FEELER MECHANISM	1	1				SIEHE / SEE 2.11.0220 DAFUER / FOR THAT 07000.28.3
118A	A	07000.28.2	TASTWERK (PLANGLAS) FEEL.MECH. OP T. FLAT GLASS			1	1		SIEHE / SEE 2.11.0220 L-1949 + 4205-W010
121		02057.82.0	ANSATZSCHRAUBE SHOULDER SCREW	1	1				
121A		01250.82.0	ANSATZSCHRAUBE SHOULDER SCREW			1	1		
127		02013.82.0	LINSENSCHRAUBE OVAL-HEAD SCREW	1	1				
127A		01139.82.0	ZYLINDERSCHRAUBE CHEESE-HEAD SCREW			1	1		
128	●	04194.00.0	HALTEWINKEL BRACKET	1	1				DAFUER / FOR THAT POS. 128A
128A		07155.00.0	HALTEWINKEL BRACKET			1	1		
130		02044.82.0	SENKSCHRAUBE COUNTERSUNK SCREW	1	1				
130A		01249.82.0	SENKSCHRAUBE COUNTERSUNK SCREW			1	1		
131		02013.82.0	LINSENSCHRAUBE OVAL-HEAD SCREW	1	1				
131A		01139.82.0	ZYLINDERSCHRAUBE CHEESE-HEAD SCREW			1	1		
132	●	07100.42.1	MONTAGEPLATTE KPL * MECHANISM PLATE CPL	1	1				SIEHE / SEE 2.04.0220 DAFUER / FOR THAT 07150.41.2 01
132A	●	07150.41.0	MONTAGEPLATTE PLAN KPL MECHANISM PLATE PLAN CPL			1	1		→ 1965 DAFUER / FOR THAT POS. 132L
132L		07150.41.1 01	MONTAGEPLATTE PLAN (220) MECHANISM PLATE PLAN (220)			1	1		1965 → SIEHE / SEE 2.04.0220
135		07157.00.0	DRUCKSTIFT 7,8 PIN 7,8	1	1				(WW)
136		07157.68.0	DRUCKSTIFT 7,95 PIN 7,95	1	1				(WW)
137		07157.69.0	DRUCKSTIFT 8,1 PIN 8,1	1	1				(WW)
138		07156.00.0	FUEHRUNGSBUCHSE GUIDE BUSHING	1	1				
141		02022.84.0	LINSENSENKSCHRAUBE RAISED-CSK. SCREW	3	3				
141A		01212.84.0	LINSENSENKSCHRAUBE RAISED-CSK. SCREW			3	3		
142	●	04000.07.0	RUECKSPULKNOPF REWIND KNOB	1	1				DAFUER / FOR THAT POS. 142A
142A		17000.11.0	RUECKSPULKNOPF REWIND KNOB			1	1		
143		07583.00.0	-LEDERSCHEIBE LEATHER DISC	1	1				
143A	X	07058.00.1	-BELEDERUNG LEATHER COVERING			1	1		

FORTSETZUNG 5
CONTINUED 5



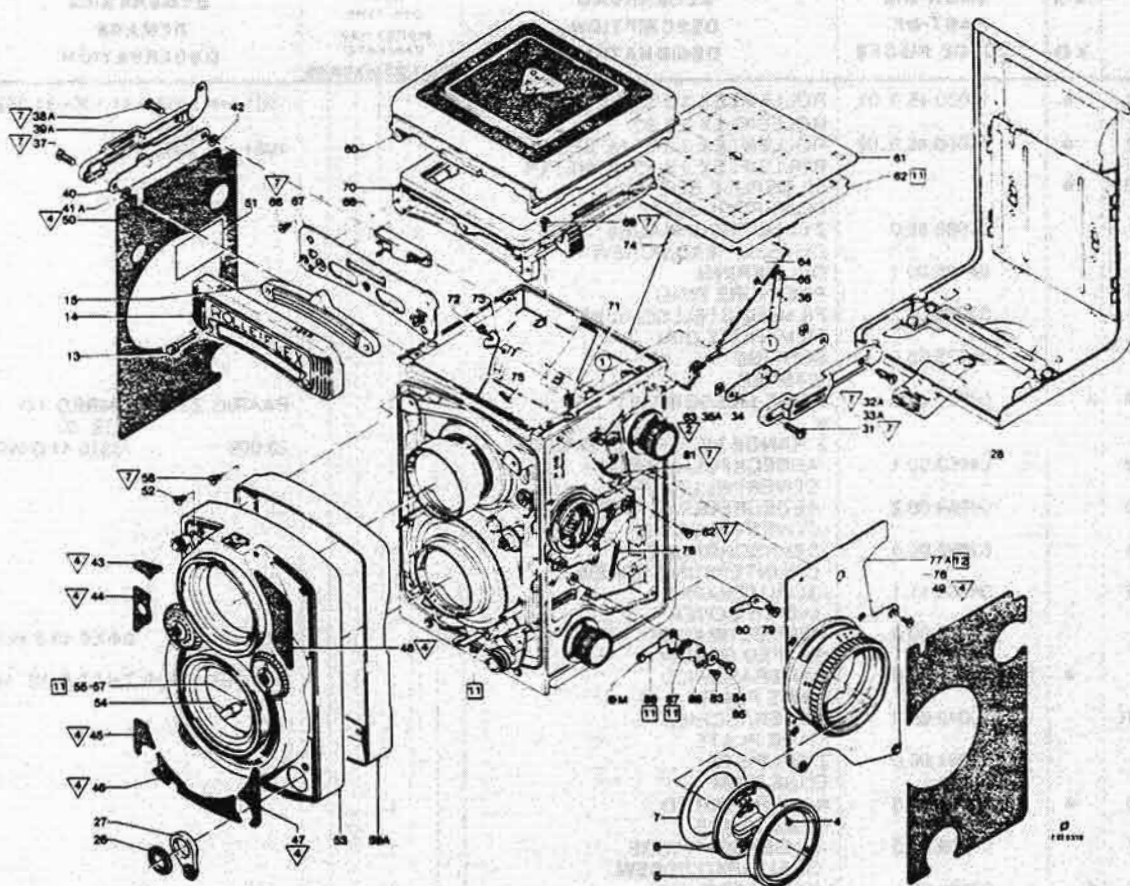
REPARATUR-HINWEISE, JUSTIERANGABEN, SCHMIERPUNKTE

REPAIR AND ADJUSTMENT INSTRUCTIONS, LUBRICATION POINTS

116

111

POS. ITEM POS.	X R K ●	SACH-NR. PART-NR. NO. DE PIÈCES	BENENNUNG DESCRIPTION DÉSIGNATION	STÜCK PRO VARIANTE QTY-TYPE PIECES PAR VARIANTE						BEMERKUNG REMARK OBSERVATION
				00	01	02	03	04	05	
			FORTSETZUNG 5 CONTINUED 5							
144		02022.84.0	LINSENSENKSCRAUBE RAISED-CSK. SCREW	3	3					
144A		01212.84.0	LINSENSENKSCRAUBE RAISED-CSK. SCREW			3	3			
145	●	03500.14.1	FEDERKNOPF SPOOL KNOB	1	1					DAFUER / FOR THAT POS. 145A
145A		17000.10.0	FEDERKNOPF SPOOL KNOB			1	1			
146	X	07058.00.1	-BELEDERUNG LEATHER COVERING	1						
147		01087.82.0	LINSENCHRAUBE OVAL-HEAD SCREW	1						
148		01139.82.0	ZYLINDERSCHRAUBE M2X4.8 CHEESE-HEAD SCREW M2X4.8	6						(WW)
148L		01146.82.0	ZYLINDERSCHRAUBE M2X5.8 CHEESE-HEAD SCREW M2X5.8	6						(WW)
148M		01160.82.0	ZYLINDERSCHRAUBE M2.3X4.8 CHEESE-HEAD SCREW M2.3X4.8	-						(NB)
148N		01145.82.0	ZYLINDERSCHRAUBE M2X4.6 CHEESE-HEAD SCREW M2X4.6	-						(NB) KOPF / HEAD 0.6 MM
149	●	04450.41.3	OBJEKTIVTRAEGER LENS CARRIER	1						SIEHE / SEE 2.05.0200
149A	●	04450.41.4	OBJEKTIVTRAEGER * * * * *			1				SIEHE / SEE 2.05.0200 04000.44.2-W002 04790.41.0-W013 L-5074 + 75030.41.0-W002 11.072-HS + 11.256 20.021 + 20.083 20.006 + 20.502
149L	●	04750.41.1	LENS CARRIER OBJEKTIVTRAEGER		1					SIEHE / SEE 2.05.0200
149M	●	04750.41.2	LENS CARRIER OBJEKTIVTRAEGER				1			SIEHE / SEE 2.05.0200
150		03404.00.0	UNTERLEGSCHIEBE 0.4 WASHER 0.4	-						(NB)
151		03403.00.0	UNTERLEGSCHIEBE 0.3 WASHER 0.3	-						(NB)
152		03402.00.0	UNTERLEGSCHIEBE 0.2 WASHER 0.2	-						(NB)
153		03401.00.0	UNTERLEGSCHIEBE 0.1 WASHER 0.1	-						(NB)
154		03400.00.0	UNTERLEGSCHIEBE 0.05 WASHER 0.05	-						(NB)
155L		04090.00.2	AUSGLEICHLEISTE 0.8 LEVELLING SHIM 0.8	-						(NB)
155M		04091.00.2	AUSGLEICHLEISTE 0.4 LEVELLING SHIM 0.4	-						(NB)
155N		04092.00.2	AUSGLEICHLEISTE 0.2 LEVELLING SHIM 0.2	-						(NB)
156		02004.82.0	LINSENCHRAUBE OVAL-HEAD SCREW	4	4					
156A		01087.82.0	LINSENCHRAUBE OVAL-HEAD SCREW			4	4			
157		04030.00.2	ABDECKKASTEN (PLANAR) COVER FRAME (PLANAR)	1	1					
158		04730.00.1	ABDECKKASTEN (XENOTAR) COVER FRAME (XENOTAR)	1	1					
159		04000.08.0	DICHTUNGSKAPPE LIGHT SEAL			1	1			
160		04024.00.0	KOERPERRING HOUSING RING	1						
161	●	04000.70.3	ROLLEIFLEX TEILM. ROLLEIFLEX PREASSY	1	1					SIEHE / SEE 2.03.0300
161A	●	04000.70.4	ROLLEIFLEX TEILM. ROLLEIFLEX PREASSY			1	1			SIEHE / SEE 2.03.0300



REPARATUR-HINWEISE, JUSTIERANGABEN, SCHMIERPUNKTE

REPAIR AND ADJUSTMENT INSTRUCTIONS, LUBRICATION POINTS

1. Kamerarückwand Pos. 28 an Kamera ansetzen und Verriegelung prüfen.
Bei Bedarf: Formschraube Pos. 68 (2.03.0222) erneuern.
Filmkanal mit Kollimator prüfen:
 $0,45 \pm 0,03 \text{ mm} \triangle \pm 3$ Teilstriche (75/80 Skala)
2. Aufsetzen des Abschlusskastens Pos. 53 auf Kamerakörper.
 1. Achse Pos. 3 (2.05.0220) aus Objektivträger entnehmen und Blendschieber Pos. 10 (2.05.0220) auf unteren Anschlag bringen.
Verschluss auf 1/500 sec. und Blende 22 einstellen sowie Schaltstange Pos. 23 (2.05.0220) bei abgelaufenem Verschluss auf Mitte zwischen Sucherobjektiv und Rand vom Objektivträger ausrichten.
 2. Funktion vom Abschlusskasten nachprüfen.
Abschlusskasten auf 1/500 sec. und Blende 22 einstellen.
 3. Am Abschlusskasten den MXV-Hebel auf Stellung Elektronenblitz schalten sowie Schlitz vom Auslösebolzen Pos. 54 waagrecht ausrichten. Abschlusskasten bei Stellung 0,9 m aufsetzen.

Beachte:

 1. Richtigen Eingriff vom MXV-Hebel, Blendenschieber, Achse, Niet vom Verschlusseinstellring sowie Auslösehebel.
 2. Auslösebolzen Pos. 54 darf kein Höhenpiel haben. Bei Bedarf mit Zylinderstift Pos. 55-57 ausgleichen.
 3. Gleichmäßigen Spalt zwischen Abschlusskasten und Abdeckrahmen Pos. 59 A.

1. Fit camera back item 28 on camera and check latch.
If necessary: Renew shaped screw item 68 (2.03.0222).
Check film channel with Collimator:
 $0,45 \pm 0,03 \text{ mm} \triangle \pm 3$ graduations (75/80 scale)
2. Fit terminal box item 53 on camera body.
 1. Remove gear item 3 (2.05.0220) from lens carrier and set aperture slides item 10 (2.05.0220) to bottom stop. Set shutter to 1/500 sec. and f/22 and align control rod item 23 (2.05.0220) with shutter released to the center between viewfinder lens and edge of lens carrier.
 2. Check function of terminal box.
Set terminal box to 1/500 sec. and f/22.
 3. Move the MXV-lever on the terminal box to electronic flash position and align slot of release pin item 54 horizontally. Fit terminal box at position 0,9 m.

Note:

 1. Correct engagement of MXV-lever, aperture lever, gear, rivet of shutter setting ring and release lever.
 2. Release pin item 54 should have no vertical play. If necessary correct with cylindrical pin item 55-57.
 3. Uniform gap between terminal box and masking frame item 59 A.

118

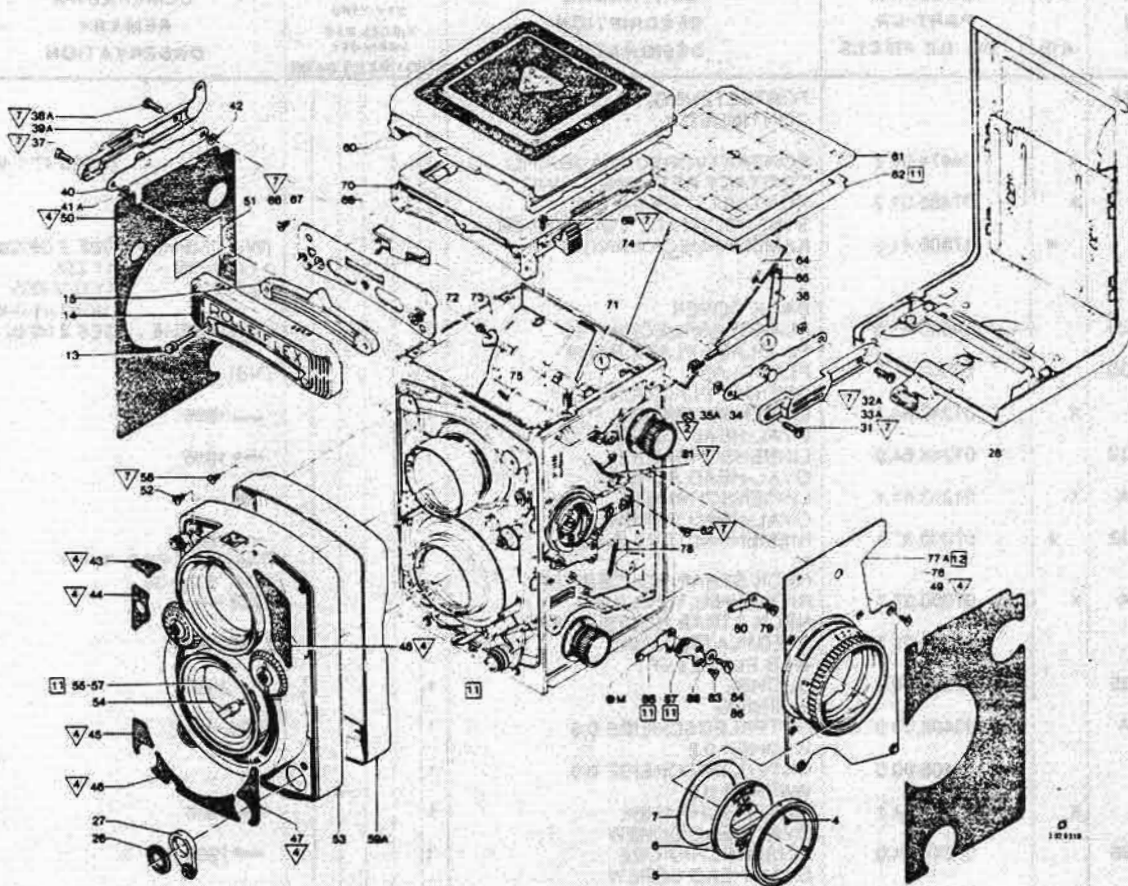
P11

POS. ITEM POS.	X R K ●	SACH-NR. PART-NR. NO. DE PIÈCES	BENENNUNG DESCRIPTION DÉSIGNATION	STÜCK PRO VARIANTE QTY. TYPE PIECES PAR VARIANTE					BEMERKUNG REMARK OBSERVATION
				00	01	02	03	04	
1	●	14000.45.0 01	ROLLEIFLEX 3.5 E3	-	-	-	-	-	1961 → 1963 11 136+11 269
2	●	14000.45.0 02	ROLLEIFLEX 3.5 E3 M BELI	-	-	-	-	-	1961 → 1963
3	●		ROLLEIFLEX 3.5 E3 W METER	-	-	-	-	-	
			FILMSPULE B2-8	1					
4		01088.85.0	FILMSPOOL B2-8						
			ZYLINDERSCHRAUBE	3					
5		04776.00.1	CHEESE-HEAD SCREW						
			DRUCKRING	1					
6		07000.26.2	PRESSURE RING						
			FILM-EINSTELLSCHEIBE	1					
7		04775.00.0	FILM INDEX DIAL						
			SCHEIBE	1					
8	K	04900.41.2	WASHER						
			2 BER-MESSGERAET	1					PAARIG ZU / PAIRED TO
			*						POS 22
9		04953.00.1	2 RANGE METER MOVEMENT						25 009 - 75310.41 0-W001
			-ABDECKFOLIE OBEN	1					
			COVERING UPPER						
10		04954.00.2	-ABDECKFOLIE UNTEN	1					
			COVERING LOWER						
11		01092.00.0	-SENKSCHRAUBE	3					
			COUNTERSUNK SCREW						
12		04900.11.1	-SCHUTZKAPPE	1					
			METER COVER						
13		17019.00.0	FORMSCHRAUBE	2					04000.48.2-W003
			SHAPED SCREW						
14	●	14016.00.0	KAMERASCHILD	1					DAFUER / FOR THAT POS. 14L
			NAME PLATE						
14L		75042.00.0	KAMERASCHILD	1					
			NAME PLATE						
15		08051.00.0	ZIERLEISTE	1					
			EDGE TRIM						
16	●	08000.21.0	KAMERASCHILD	1					
			NAME PLATE						
17		01069.82.0	-LINSENSCHRAUBE	1					
			OVAL-HEAD SCREW						
18	X	93555.00.1	-KAMERASCHILD	1					
			NAME PLATE						
19		01080.00.0	-GEWINDESTIFT M2.0X2.8	1					
			THREADED PIN M2.0X2.8						
20		04678.00.0	-DRUCKFEDER	1					
			SPRING						
21		04677.00.0	-RASTBOLZEN	1					
			DETENT PIN						
22	K	93553.00.0	-FOTOELEMENT	1					PAARIG ZU / PAIRED TO POS. 8
			PHOTO CELL						
23		93550.01.0	-UMSCHALTER	1					
			SWITCH						
24		10202.00.0	-SCHEIBE	-					(NB)
			WASHER						
25		04685.00.0	-BLENDENSCHIEBER	1					
			DIAPHRAGM SLIDER						

FORTSETZUNG 1
CONTINUED 1

811

119



REPARATUR-HINWEISE, JUSTIERANGABEN, SCHMIERPUNKTE

REPAIR AND ADJUSTMENT INSTRUCTIONS, LUBRICATION POINTS

4. In ∞ - Stellung soll der Abstand zwischen Abschlusskasten und Kamerakörper ca. 0,4 mm betragen.
Bei Bedarf: Abschlusskasten auf Höhe abschlagen Gleichmässigen Abstand mit Unterlegscheiben Pos. 100-104 ausgleichen.
4. Funktion des Abschlusskastens prüfen.
Gang und Rastung der Einstellräder sowie Stellung der Zahlen im Blickfenster prüfen.
Beachte: Zeiteinstellung 60 sec., Blende von 22 auf 16 verstellen; Blende muss bei Zeitverstellung stehenbleiben.
Blendenring muss bei Zeitverstellung im grünen Bereich mitgenommen werden.
- Laufzeit und Ablauf vom Vorlaufwerk prüfen.
3. Sucherobjektiv mit Spiegeleinsatz auf ∞ einstellen: ± 4 Teilstriche (75/80 Skala)
Beachte: Konterring Pos. 13 (2.05.0220) am Sucherobjektiv fest anziehen.
4. Maske 12 Pos. 62 mit Nutmutter Pos. 63 so justieren, dass Maske 12 in ∞ - und 0,9 m-Stellung im Mattscheibenrahmen nicht anschlägt. Nutmutter mit ∇ sichern.
5. Schildplatte Pos. 67 montieren. Mit Lehre Schildplatte sowie Rastung vom Sperrgriff Pos. 8 (2.08.0300) justieren bzw. prüfen.
6. Beim Einbau der Einstellseitenwand Pos. 77 A auf richtigen Eingriff des Triebhebels Pos. 17 (2.03.0220), der Schwenkarme Pos. 18 und Pos. 19 (2.03.0220) achten.
Beachte: 1. Gleichmässige Öffnung der Schärfentiefeanzeige. Bei Bedarf an den Schwenkarmen durch Biegen justieren.

4. In ∞ position the distance between terminal box and camera body should be approximately 0.4 mm.
If necessary: Correct terminal box for height. Ensure uniform distance with shims items 100 to 104.
4. Check function of terminal box.
Check travel and engagement of setting wheels as well as position of the figures in the window.
Note: Set time exposure 60 sec., aperture from f/22 to f/16; aperture must remain stationary during shutter setting. Aperture ring must move in the green area during shutter setting.
Check running time and operation of self timer.
3. Set viewfinder lens to ∞ with reflector insert: ± 4 graduations (75/80 scale)
Note: Secure lock ring item 13 (2.05.0220) on viewfinder lens.
4. Adjust mask 12 item 62 with slotted nut item 63 so that mask 12 in ∞ and 0.9 m setting does not touch focusing screen frame. Lock slotted nut with ∇ .
5. Fit plate item 67. Adjust and check plate and engagement of locking handle item 8 (2.08.0300) with gauge.
6. When fitting adjustment side panel item 77 A ensure correct engagement of drive lever item 17 (2.03.0220), of swivel arms item 18 and item 19 (2.03.0220).
Note: 1. Adjust uniform opening of depth of field indicator. If necessary, at the swivel arms by bending.

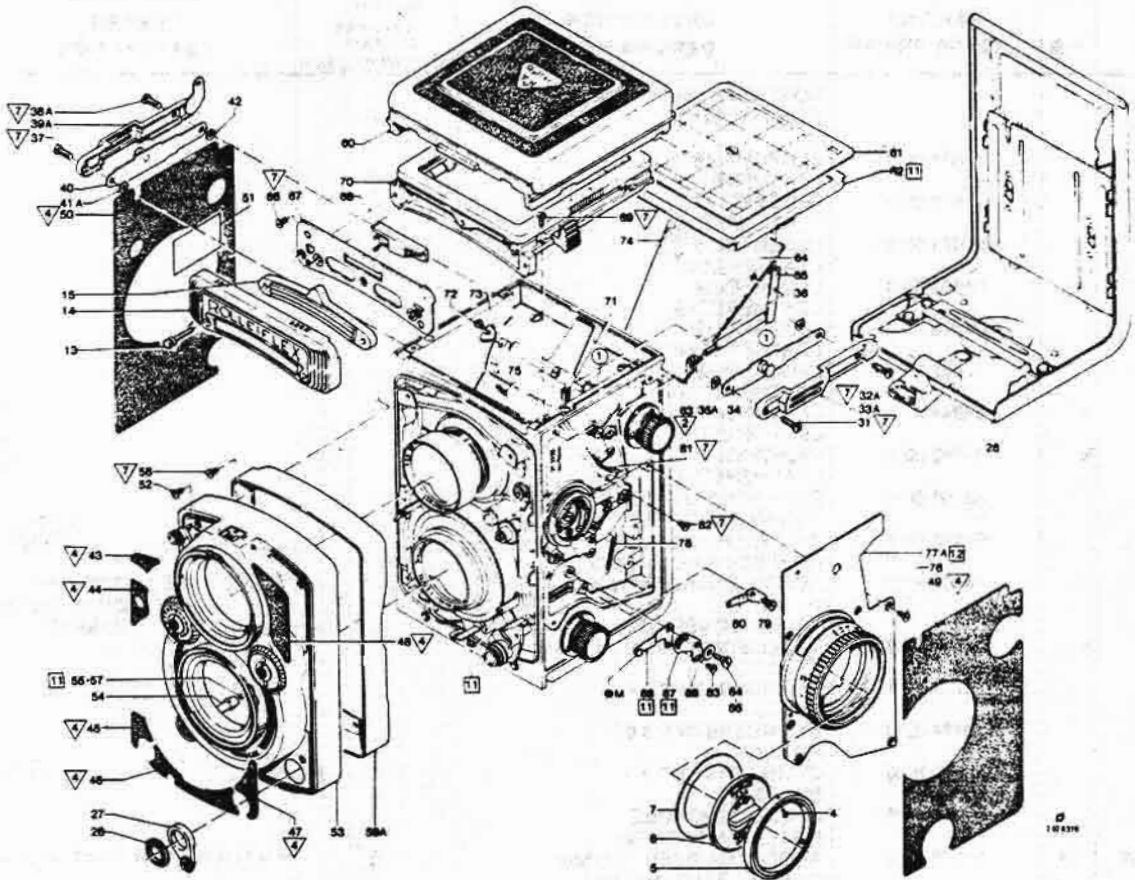
120

151

POS. ITEM POS.	X R K ●	SACH-NR. PART-NR. NO. DE PIÈCES	BENENNUNG DESCRIPTION DÉSIGNATION	STÜCK PRO VARIANTE QTY. TYPE PIECES PAR VARIANTE					BEMERKUNG REMARK OBSERVATION
				00	01	02	03	04	
25M			FORTSETZUNG 1 CONTINUED 1						
26	X	04474.00.2	KONTAKTVORSCHRAUBRING CONTACT RETAINING RING	1					04000 47 1-W001
27	X	07485.01.2	KONTAKTSPERRHEBEL SYNC. CONTACT LOCK LEVER	1					
28	●	17800.41.0	KAMERARUECKWAND * BACK COVER	1					(WW) SIEHE / SEE 2 09 0200 11.072-HS + 11 258 11.259 + 11-072-005 04550 41 0-W010
29		94800.41.0	PLANGLASRUECKWAND FL. GLASS PLATE BACK	1					(WW) SIEHE / SEE 2 09 0210
30		07002.00.0	PLANGLAS OPTICAL FLAT GLASS	1					(NB)
31	X	01243.84.1	LINSENSCHRAUBE OVAL-HEAD SCREW	1					→ 1966
32		01244.84.0	LINSENSCHRAUBE OVAL-HEAD SCREW	1					→ 1966
32A	X	01243.84.1	LINSENSCHRAUBE OVAL-HEAD SCREW	2					1966 →
33	●	07000.37.1	RIEMENHALTER LINKS * NECK STRAP HOLDER LEFT	1					→ 1966 DAFUER / FOR THAT POS. 33A+34
33A	X	07000.37.2	RIEMENHALTER LINKS NECK STRAP HOLDER LEFT	1					1966 →
34		07391.01.1	STEGPLATTE LINKS WEB PLATE LEFT	1					1966 →
35		08036.00.0	BUCHSE BUSHING	1					→ 1966
35A		03408.00.0	UNTERLEGSCHLEIBE 0.8 WASHER 0.8	1					1966 →
36		03408.00.0	UNTERLEGSCHLEIBE 0.8 WASHER 0.8	1					
37	X	01243.84.1	LINSENSCHRAUBE OVAL-HEAD SCREW	1					→ 1966
38		01244.84.0	LINSENSCHRAUBE OVAL-HEAD SCREW	1					→ 1966
38A	X	01243.84.1	LINSENSCHRAUBE OVAL-HEAD SCREW	2					1966 →
39	●	07000.36.1	RIEMENHALTER RECHTS * NECK STRAP HOLDER RIGHT	1					→ 1966 DAFUER / FOR THAT POS. 39A+40
39A	X	07000.36.2	RIEMENHALTER RECHTS NECK STRAP HOLDER RIGHT	1					1966 →
40		07390.01.1	STEGPLATTE RECHTS WEB PLATE RIGHT	1					1966 →
41		08036.00.0	BUCHSE BUSHING	1					→ 1966
41A		03408.00.0	UNTERLEGSCHLEIBE 0.8 WASHER 0.8	1					1966 →
42		03408.00.0	UNTERLEGSCHLEIBE 0.8 WASHER 0.8	1					
			FORTSETZUNG 2 CONTINUED 2						

051

121



REPARATUR-HINWEISE, JUSTIERANGABEN, SCHMIERPUNKTE

REPAIR AND ADJUSTMENT INSTRUCTIONS, LUBRICATION POINTS

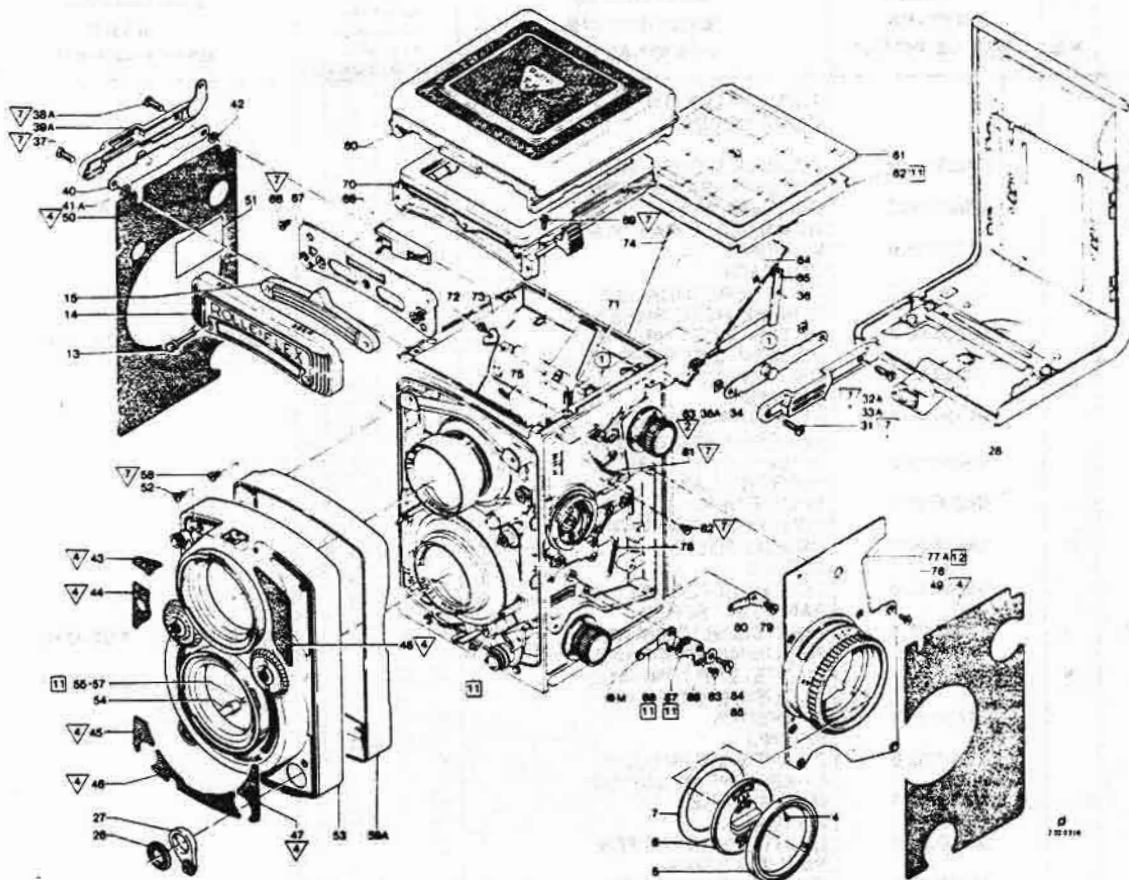
2. Bei aufgesetztem Abschlusskasten Pos. 53 Spaltbreite (Blende 3,5 \pm 4,6 mm) prüfen.
Bei Bedarf: An Kurve Pos. 87 justieren.
3. Bei Weiterrutschen der Blende durch Zeitverstellung nach Bedarf Scheibe Pos. 86 und Ansatzschraube Pos. 85 montieren.
7. Ansatzniet \bullet M vom Hebel Pos. 88 in Blendenschieber Pos. 10 (2.05.0220) einsetzen. Leichtgängigkeit des Hebels prüfen.
8. Mit Testfilm Funktion des Filmtransportes nachprüfen.
9. Hilfsscheibe und Hilfsauslösering Pos. 4 und Pos. 7 (2.04.0220) demontieren und Auslösering Pos. 94 sowie Kurbelabdeckscheibe Pos. 93 montieren.
10. Kurbelseitenwand anschrauben und das Federn des Filmschlüssels Pos. 107 prüfen.

2. With terminal box item 53 in position check slit width ($f/3.5 \pm 4.6$ mm).
If necessary: Adjust at cam item 87.
3. If diaphragm slips during shutter setting if necessary fit washer item 86 and shoulder screw item 85.
7. Insert shoulder rivet \bullet M of lever item 88 in aperture slide item 10 (2.05.0220). Check freedom of movement of lever.
8. Check function of film advance with test film.
9. Disassemble auxiliary plate and auxiliary release ring item 4 and item 7 (2.04.0220) and assemble release ring item 94 together with crank cover plate item 93.
10. Screw on crank side panel and check spring action of film key item 107.

122

POS. ITEM POS.	X R K ●	SACH-NR. PART-NR. NO. DE PIÈCES	BENENNUNG DESCRIPTION DÉSIGNATION	STÜCK PRO VARIANTE QTY-TYPE PIÈCES PAR VARIANTE					BEMERKUNG REMARK OBSERVATION
				00	01	02	03	04	
			FORTSETZUNG 2 CONTINUED 2						
43		17631.00.0	LEDERFOLIE	1					
44		17630.00.0	LEATHERETTE	1					
45		04874.00.0	LEDERFOLIE	1					
46		04873.00.0	LEATHERETTE	1					
47		04875.00.0	LEDERFOLIE	1					
48		17632.00.0	LEATHERETTE	1					
49	X	07244.00.1	LEDERFOLIE	1					
50	X	04242.00.2	LEATHERETTE	1					
51		03157.00.0	LEDERFOLIE	1					
52		01036.82.0	LEATHERETTE	1					
53	X	14600.45.0	DECKSCHEIBE COVER PLATE ZYLINDERSCHRAUBE CHEESE-HEAD SCREW ABSCHLUSSKASTEN KPL. *	1					SIEHE / SEE 2.06.0310 W-SK315+ 04560.49.0-W001 W-SK477
54	X	07519.00.2	FRONT COVER CPL. AUSLOESEBOLZEN RELEASE PIN	1					
55		00773.82.0	ZYLINDERSTIFT 7,8 PIN 7,8	1					(WW)
56		00774.82.0	ZYLINDERSTIFT 8,0 PIN 8,0	1					(WW)
57		00775.82.0	ZYLINDERSTIFT 8,3 PIN 8,3	1					(WW)
58		01087.82.0	LINSENSCHRAUBE OVAL-HEAD SCREW	4					
59	●	04590.00.1	ABDECKKRAHMEN 12,8 MM COVER FRAME 12.8 MM	1					DAFUER / FOR THAT Pos. 59A
59A		04590.00.2	ABDECKKRAHMEN 13,3 MM COVER FRAME 13.3 MM	1					
60	X	07850.41.1	LICHTSCHACHT FOCUS HOOD	1					SIEHE / SEE 2.08.0210
61	●	08047.00.0	STREUSCHEIBE *	1					DAFUER / FOR THAT 90164.41.1 11.072-HS + 11.258 11.072-009A
62	X	08012.00.2	FOCUSING SCREEN MASKE 12 MASK 12	1					
63		08013.00.0	NUTMUTTER SLOTTED NUT	1					08000.41.0-W008
64		10002.00.0	SICHERUNGSSCHEIBE 1,5 C-CLAMP 1.5	1					
65		14000.02.0	SCHUBSTANGE PUSH ROD	1					
			FORTSETZUNG 3 CONTINUED 3						

551



REPARATUR-HINWEISE, JUSTIERANGABEN, SCHMIERPUNKTE

REPAIR AND ADJUSTMENT INSTRUCTIONS, LUBRICATION POINTS

11. Justierung der Planglaseinrichtung:

1. Planglas Pos. 30 einsetzen. Planglasrückwand Pos. 29 ansetzen. Druckplatte Pos. 23 (2.09.0210) in Stellung Planglas verstellen. Probefilm einlegen.
2. Rückwand schließen. Filmtransport betätigen, bis der Zählersperrhebel Pos. 42 (2.04.0221) bei Bild 1 in das Nockenrad Pos. 134 einfällt. Gleichzeitig muss der Sperrhebel Pos. 51 (2.04.0221) vom Zählersperrhebel betätigt werden, der jetzt den Abheber Pos. 50 (2.04.0221) freigibt. Der Druckstift Pos. 130-132 gibt nach und die Druckplatte kommt in Aufnahmestellung.
3. Rückwand öffnen und Prüfungsgang Punkt 2 mehrfach wiederholen.
Bei Bedarf: Sperrhebel Pos. 51 (2.04.0221) am langen Schenkel nachbiegen.
4. **Beachte:** Bei eingerastetem Abheber muss der Druckstift 0,7 mm unter der Filmgleitfläche liegen.
Bei Bedarf: Druckstift Pos. 130-132 mit anderer Länge verwenden.

12. Tastwerk justieren.

Ausrücker Pos. 117 in Fangstellung bringen. Tastwerklehre zwischen Fest- und Tastrolle schieben. Die erste Zunge darf das Tastwerk nicht auslösen. Der Zahn des Ausrückers muss einwandfrei hinter der Nase der Zugstange Pos. 37 (2.04.0221) liegen und darf bei Druck auf die Festrolle nicht abspringen.
Bei weiterem Einschieben der Tastwerklehre (zweite Zunge) muss das Tastwerk auslösen, dadurch wird das Zählwerk freigegeben.
Parallelität beider Rollen mit Zunge der Tastwerklehre prüfen.
Bei Bedarf: Tastwerkauslösung durch Verdrehen der Exzentrerscheibe Pos. 8 (2.11.0220) justieren. Tastwerkauslösung mehrmals prüfen.

11. Adjustment of Plane Glass Device:

1. Insert plane glass item 30, adjust pressure plate item 23 (2.09.0210) to plane glass position. Load with trial film.
2. Close back. Operate film advance until counter locking lever item 42 (2.04.0221) engages in cam-wheel item 134 at frame 1. At the same time locking lever item 51 (2.04.0221) of the counter locking lever must be actuated; it now releases lifting pawl item 50 (2.04.0221). Thrust pin item 130-132 gives way and the pressure plate moves into position of engagement.
3. Open back and repeat test operation point 2 several times.
If necessary: Bend the long limb of locking lever item 51 (2.04.0221).
4. **Note:** With lifting pawl engaged the thrust pin must lie 0.7 mm below the film slide-face.
If necessary: Use thrust pin item 130-132 of different length.

12. Adjusting film feeler mechanism.

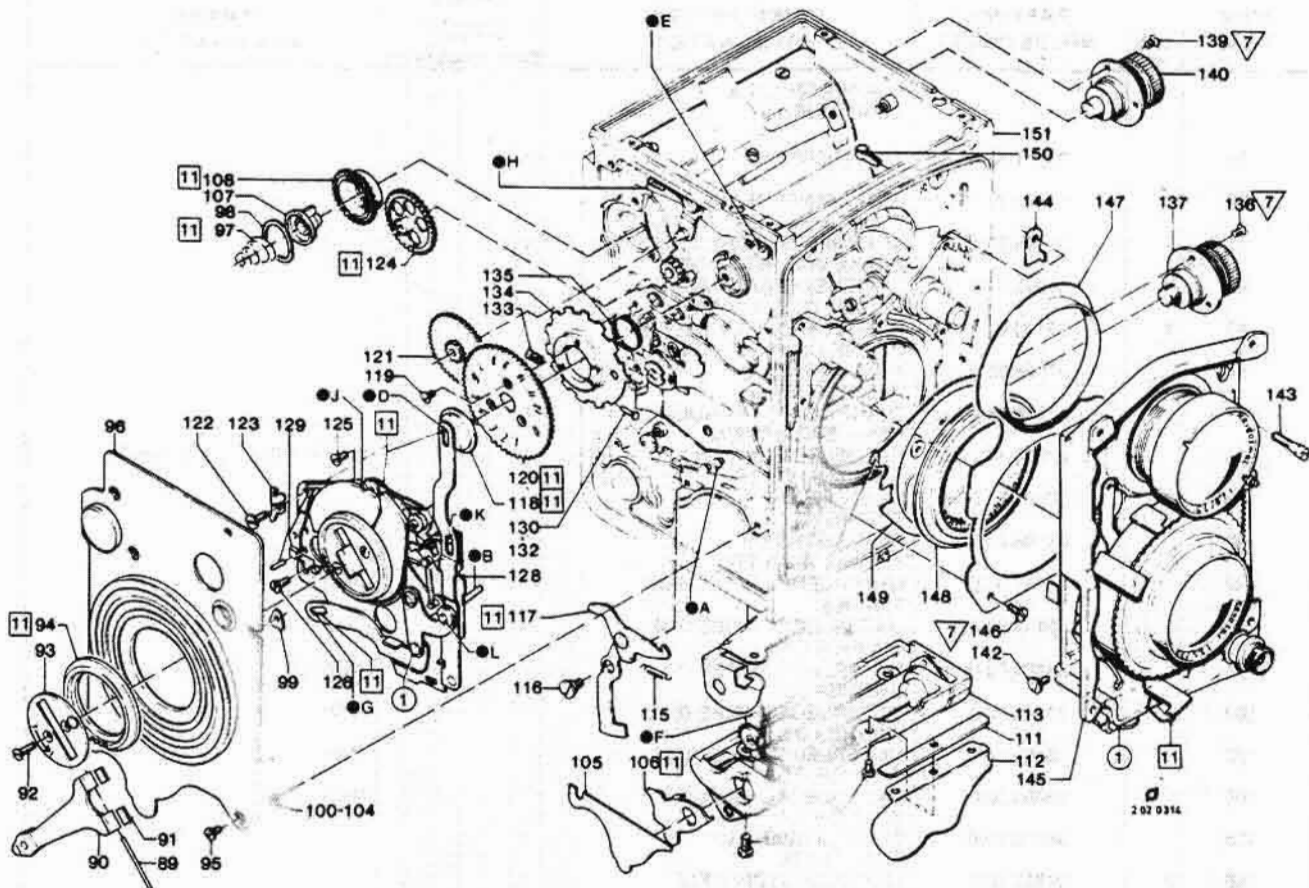
Move disengagement member 117 to engagement position. Push film feeler mechanism gauge between fixed and film feeler roller. The first lug should not release the film feeler mechanism. The tooth of the disengagement member must rest properly behind the lug of the pull rod item 37 (2.04.0221) and should not spring off when the fixed roller is pressed. On further insertion of the film feeler mechanism gauge (second lug) the film feeler mechanism must release as a result of which the counter mechanism is released. Check parallelism of the two rollers with the lug of the film feeler mechanism gauge.
If necessary: Adjust film feeler mechanism release by rotating the eccentric plate item 8 (2.11.0220). Check film feeler mechanism release several times.

124

POS. ITEM POS.	X R K ●	SACH-NR. PART-NR. NO. DE PIÈCES	BENENNUNG DESCRIPTION DÉSIGNATION	STÜCK PRO VARIANTE QTY-TYPE PIECES PAR VARIANTE					BEMERKUNG REMARK OBSERVATION
				00	01	02	03	04	
			FORTSETZUNG 3 CONTINUED 3						
66		01036.82.0	ZYLINDERSCHRAUBE CHEESE-HEAD SCREW	3					
67	X	08031.00.2	SCHILDPLATTE NAME PLATE CARRIER	1					L-8678
68	X	08000.13.2	KONTAKT CONTACT	1					
69		01138.87.1	ZYLINDERSCHRAUBE CHEESE-HEAD SCREW	4					
70		17000.08.0	MATTSCHIEBENRAHMEN FOCUSING SCREEN FRAME	1					SIEHE / SEE 2.08.0300
71		08014.00.0	DRUCKFEDER SPRING	2					
72		01256.85.0	ZYLINDERSCHRAUBE CHEESE-HEAD SCREW	2					
73		04268.00.0	SPIEGELKLAMMER MIRROR CLAMP	2					
74		04265.00.0	SUCHERSPIEGEL VIEW FINDER MIRROR	1					
75		08014.00.0	DRUCKFEDER SPRING	1					
76		01246.85.0	FLACHKOPFSCHRAUBE PAN-HEAD SCREW	6					
77	●	14000.07.0	EINSTELLSEITENWAND FOCUSING SIDE PANEL	1					SIEHE / SEE 2.07.0310 → 1963
77A	●	14000.07.1	EINSTELLSEITENWAND FOCUSING SIDE PANEL	1					SIEHE / SEE 2.07.0310 1963 → 1963
78		04714.00.0	ZUGFEDER SPRING	2					
79		01247.82.0	ZYLINDERSCHRAUBE CHEESE-HEAD SCREW	1					
80	X	04567.00.1	HALTEWINKEL BRACKET	1					
81		04639.00.0	DICHTUNGSSTREIFEN SEALING STRIP	1					
82		01019.82.0	ZYLINDERSCHRAUBE CHEESE-HEAD SCREW	1					
83	X	01055.82.1	ZYLINDERSCHRAUBE CHEESE-HEAD SCREW	1					
84		01255.82.0	ANSATZSCHRAUBE SHOULDER SCREW	1					(WW)
85		01375.82.0	ANSATZSCHRAUBE SHOULDER SCREW	1					(WW)
86		10242.00.0	SCHEIBE WASHER	1					(NB)
87		17012.00.0	KURVE CAM	1					
88		04560.12.0	HEBEL M. ANSATZNIET LEVER WITH STUD	1					
			FORTSETZUNG 4 CONTINUED 4						

PGI

125



REPARATUR-HINWEISE, JUSTIERANGABEN, SCHMIERPUNKTE

REPAIR AND ADJUSTMENT INSTRUCTIONS, LUBRICATION POINTS

13. Justieren und Prüfen von Verschlussaufzug und Filmtransport.

1. Verschlussaufzug justieren.

Bei ∞ -Einstellung die Filmtransportkurbel drehen. Hierbei wird über die Verschlussaufzugscheibe Pos. 24 (2.04.0220), Aufzugbügel mit Stütze Pos. 24 (2.03.0220) und Aufzugring Pos. 24 (2.05.0221) der Verschluss gespannt.

Filmtransportkurbel langsam soweit drehen, bis das Einfallen der Sperren im Verschluss deutlich zu hören ist. Der Aufzugring Pos. 24 (2.05.0221) muss sich jetzt noch um den „Verschlussüberzug“ weiterbewegen lassen.

Beachte: Verschlussüberzug ca. 0,5 mm. Der Spannungring vom Verschluss darf jedoch das Verschlussgehäuse nicht berühren bzw. quetschen.

Bei Bedarf: Aufzugring an Ausgleichkurve Pos. 9 (2.03.0220) durch Verstellen der Exzenterbuchse Pos. 8 (2.03.0220) justieren.

Justierung in beiden Anschlagstellungen (∞ u. 0,9 m) prüfen.

2. Schlüsselrad Pos. 108, Zwischenrad Pos. 124 und Antriebsrad Pos. 21 (2.04.0220) auf einwandfreien Gang prüfen.

Bei Bedarf: Exzenterstift Pos. 71 (2.03.0220) einsetzen und Zahnspiel einstellen.

3. Reibrad Pos. 62 (2.03.0222) justieren. Leerspule in obere Spulenkommer einlegen, Justierscheibe Pos. 59 (2.03.0222) so verstellen, dass beim Betätigen des Filmtransportes das Reibrad erst mitgenommen wird, wenn man leicht gegen die Leerspule drückt.

13. Adjust and checking shutter cocking mechanism and advance

1. Adjust shutter cocking mechanism. Turn the film transport crank at ∞ setting. On doing so the shutter is cocked by means of the shutter cocking plate (2.04.0220), cocking bar with support item (2.03.0220) and cocking ring item 24 (2.05.0221).

Advance crank slowly until engagement clicks in the shutter can clearly be heard. Now it will be possible to move cocking ring (2.05.0221) on by the „additional shutter

Additional shutter travel approx. 0.5 mm. The tension ring of the shutter should not, however, touch or squash the shutter housing.

Beachte: Adjust cocking ring at correction cam item 9 (2.03.0220) by adjusting eccentric bush item 8 (2.03.0220).

Adjustment in both end positions (∞ and 0.9 m). Key gear item 108, intermediate gear item 21 (2.04.0220) for proper

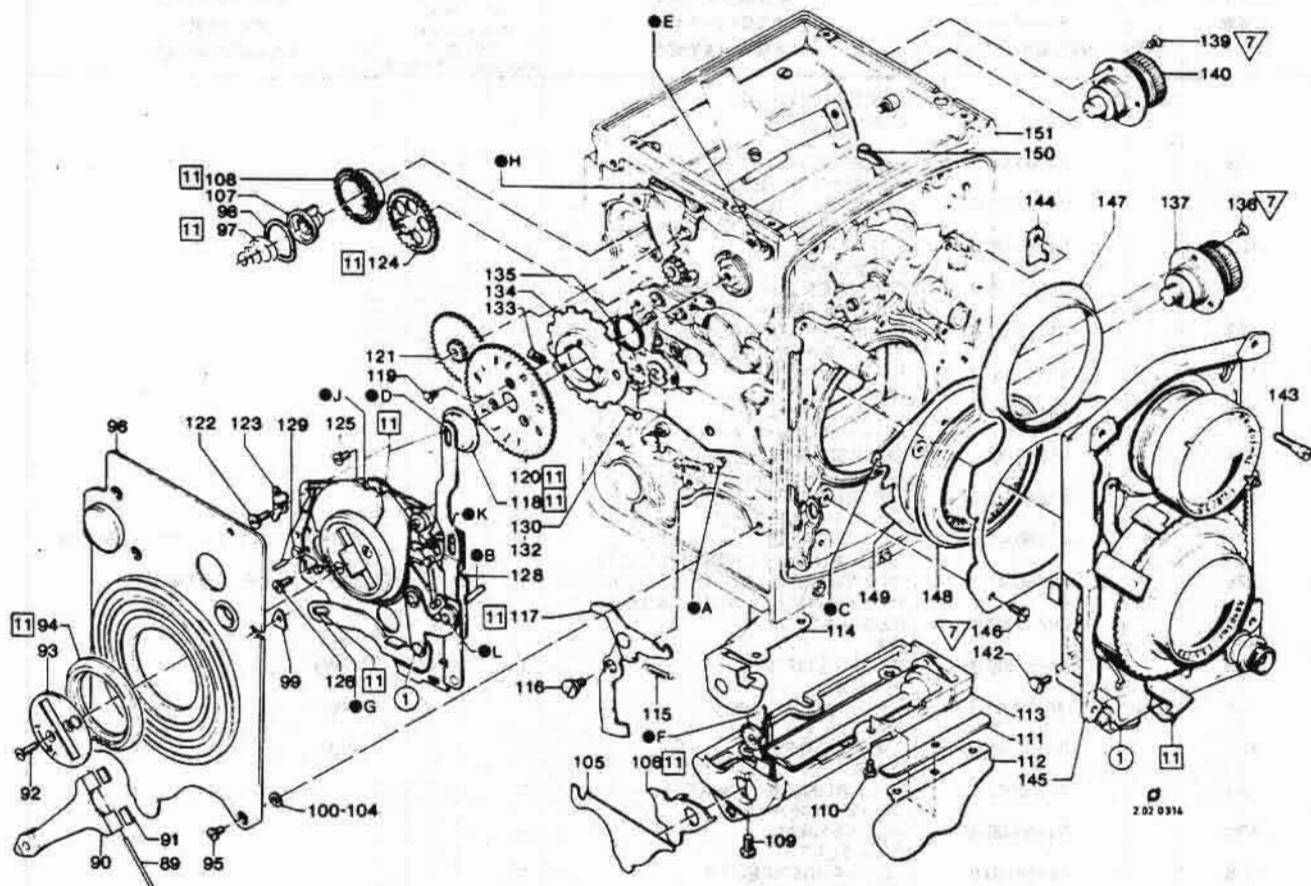
Beachte: Insert eccentric pin item 71 (2.03.0220) and adjust tooth backlash. Friction wheel item 62 (2.03.0222).

Insert empty spool in top spool compartment, adjusting plate item 59 (2.03.0222) so that during the film advance the friction wheel driven when light pressure is exerted on the pool.

126

POS. ITEM POS.	X R K ●	SACH-NR. PART-NR. NO. DE PIÈCES	BENENNUNG DESCRIPTION DÉSIGNATION	STÜCK PRO VARIANTE QTY-TYPE PIECES PAR VARIANTE						BEMERKUNG REMARK OBSERVATION
				00	01	02	03	04	05	
			FORTSETZUNG 4 CONTINUED 4							
89		00754.82.0	ZYLINDERSTIFT PIN	1						
90	X	07000.29.1	FILMTRANSPORTKURBEL FILM TRANSPORT CRANK	1						
91	X	07126.00.1	BREMSPLAETTCHEN, KORK BRAKE WASHER, CORK	2						
92	X	01012.84.1	LINSENENSCHRAUBE RAISED-CSK. SCREW	2						
93	X	07100.01.1	KURBELABDECKSCHEIBE CRANK COVER PLATE	1						
94		07128.00.0	AUSLOESERING RELEASE RING	1						
95		01246.85.0	FLACHKOPFSCHRAUBE PAN-HEAD SCREW	5						
96		07000.18.2	KURBELSEITENWAND FILM TRANSPORT. SIDE PANEL	1						SIEHE / SEE 2.07.0200
97		08075.00.0	KEGELFEDER SPRING	1						
98		04196.00.0	FEDERSCHEIBE SPRING WASHER	1						
99		07241.00.0	UNTERLEGPLAETTCHEN PLATE	-						(NB)
100		03400.00.0	UNTERLEGSCHNEIBE 0,05 WASHER 0,05	-						(NB)
101		03401.00.0	UNTERLEGSCHNEIBE 0,1 WASHER 0,1	-						(NB)
102		03402.00.0	UNTERLEGSCHNEIBE 0,2 WASHER 0,2	-						(NB)
103		03403.00.0	UNTERLEGSCHNEIBE 0,3 WASHER 0,3	-						(NB)
104		03404.00.0	UNTERLEGSCHNEIBE 0,4 WASHER 0,4	-						(NB)
105		04249.00.0	DICHTUNGSBLECH SEAL PLATE	1						
106	X	04225.00.1	LICHTSCHUTZPLATTE LIGHT SEAL	1						
107		08000.18.0	FILMSCHLUESSEL FILM KEY	1						
108		04195.00.0	SCHLUESSELRAD KEY GEAR	1						
109		01277.87.0	ZYLINDERSCHRAUBE CHEESE-HEAD SCREW	2						
110		01241.87.0	LINSENCHRAUBE OVAL-HEAD SCREW	1						
111		04224.00.0	UNTERLAGE SHIM	-						(NB)
112		04223.01.0	DRUCKFEDER SPRING	1						
113	A	07000.28.2	TASTWERK (PLANGLAS) FEEL MECH.OPT. FLAT GLASS	1						SIEHE / SEE 2.11.0220 L-1949+ 4205-W010
114	X	04226.00.1	LICHTSCHUTZBLECH LIGHT SEAL	1						
115		04185.00.0	FEDER SPRING	1						
116		01250.82.0	ANSATZSCHRAUBE SHOULDER SCREW	1						
117		04000.31.0	AUSLUECKER TRIP LEVER	1						
			FORTSETZUNG 5 CONTINUED 5							

J-51



REPARATUR-HINWEISE, JUSTIERANGABEN, SCHMIERPUNKTE

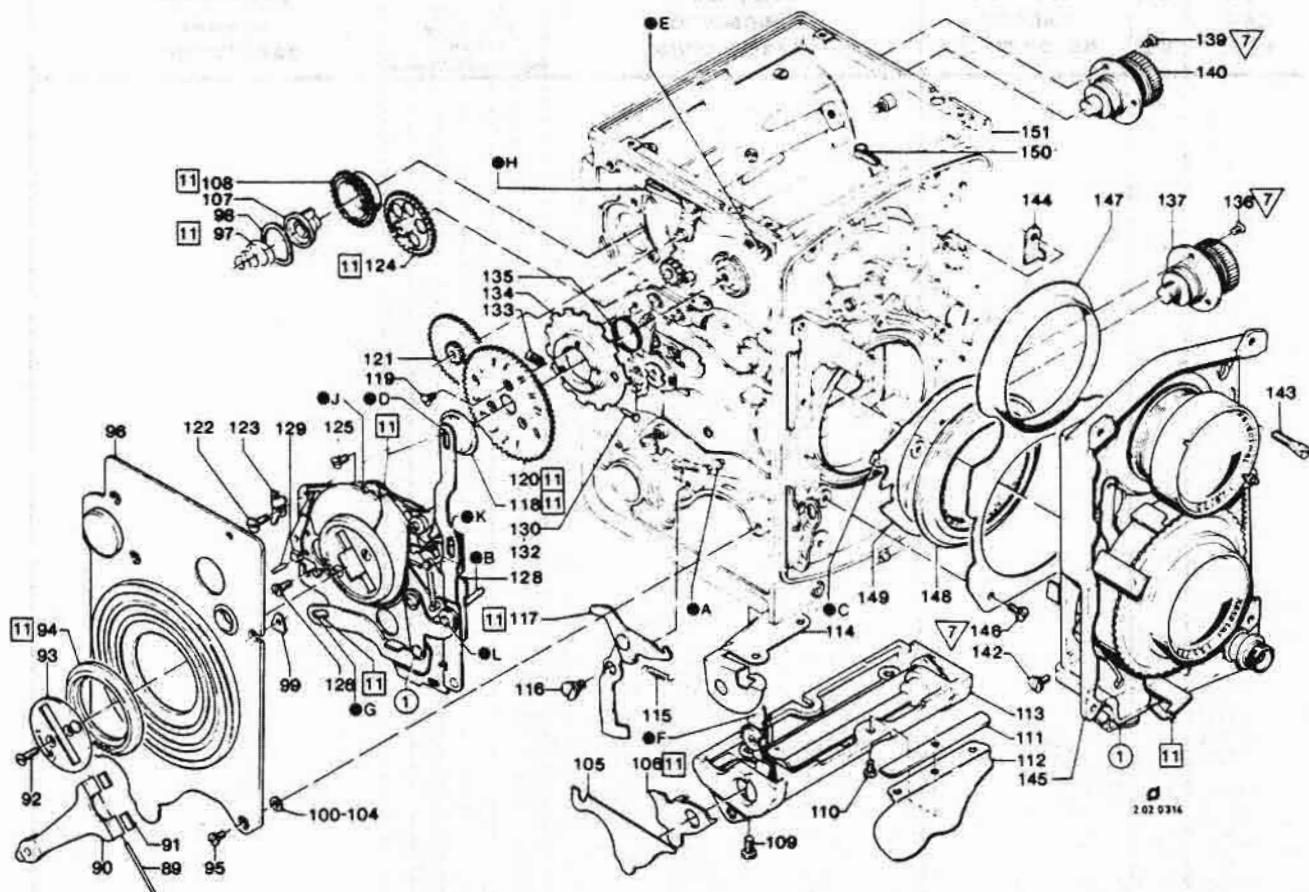
REPAIR AND ADJUSTMENT INSTRUCTIONS, LUBRICATION POINTS

4. Eingriff des Gr.-Zwischenrades Pos. 121 in Zählrad Pos. 120 justieren.
Die Zähne des kleinen Ritzels vom Gr.-Zwischenrad müssen gut in die Zähne vom Zählrad eingreifen. Bei Bedarf am Stützschenkel ● H des Schwenkhebels justieren.
5. Funktion des Zählrades Pos. 120 prüfen.
In Anschlagstellung der Filmtransportkurbel das Gr.-Zwischenrad Pos. 121 ausheben, Zählrad bis Anschlag "12" drehen und wieder loslassen. Das Zählrad muss einwandfrei auf "0" zurückspringen.
Beachte: Höhenspiel zwischen Lagerschraube Pos. 118 und Zählrad darf nur gering sein.
6. Zählersperrhebel Pos. 42 (2.04.0221) justieren.
Rückwand ansetzen. Zählersperrhebel wird jetzt von Zählerrückstange Pos. 39 (2.04.0220) über Zugstange Pos. 37 (2.04.0221) und Ausrücker Pos. 117 angehoben, gleichzeitig kommt das Gr-Zwischenrad Pos. 121 und das Zählrad Pos. 120 ausser Eingriff.
Die Nase ● J am Anschlaghebel des Zählersperrhebels muss jetzt ca. 0,2 mm über Lauffläche der Segmentscheibe Pos. 10 (2.04.0220) stehen.
Bei Bedarf: Nase ● K vom Zählersperrhebel biegen. Filmtransportkurbel drehen und prüfen, ob Nase ● J des Anschlaghebels unter Anschlagsscheibe Pos 11 (2.04.0220) hindurchgeht.
Bei Bedarf: Nase ● J entsprechend abfeilen oder Anschlag biegen.
7. Filmtransportkurbel soweit drehen, bis die Segmentscheibe den Blick auf den Eingriff von Sicherungshebel Pos. 40 (2.04.0221) und Sperrhaltehebel Pos. 44 (2.04.0221) freigibt.
Der Zählersperrhebel liegt jetzt am Nockenrad Pos. 134 an und hebt den Sperrhaltehebel max. 0,2 mm an.

4. Adjust engagement of the large intermediate gear item 121 in counter wheel item 120.
The teeth of the small pinion of the large intermediate gear must engage properly in the teeth of the counter wheel. If necessary, adjust at the support limb ● H of the swivel lever.
5. Check function of counter wheel 120.
With the film advance crank in end position lift out the large intermediate gear item 121, turn counter wheel to "12" stop and release again. The counter wheel must spring back to "0" properly.
Note: Vertical play between bearing screw item 118 and counter wheel should be minimal.
6. Adjust counter locking lever item 42 (2.04.0221).
Fit back. Counter locking lever will now be raised by counter disengagement rod item 39 (2.04.0220) by means of pull rod item 37 (2.04.0221) and disengagement member item 117, at the same time the large intermediate gear item 121 and the counter wheel item 120 will be disengaged.
The lug ● J on the stop lever of the counter locking lever must now be approximately 0.2 mm above the contact face of the segment plate item 10 (2.04.0220).
If necessary: Bend lug ● K of counter locking lever. Turn film advance crank and check that lug ● J of the stop lever passes under stop plate item 11 (2.04.0220).
If necessary: File down lug ● J as required or bend stop.
7. Turn film advance crank until the segment plate exposes the engagement of locking lever item 40 (2.04.0221) and lock retainer lever item 44 (2.04.0221).
The counter locking lever will now rest on cam wheel item 134 and will raise the lock retainer lever by a maximum of 0.2 mm.

128

POS. ITEM POS.	X R K ●	SACH-NR. PART-NR. NO. DE PIÈCES	BENENNUNG DESCRIPTION DÉSIGNATION	STÜCK PRO VARIANTE QTY-TYPE PIÈCES PAR VARIANTE					BEMERKUNG REMARK OBSERVATION
				00	01	02	03	04	
			FORTSETZUNG 5 CONTINUED 5						
118		04168.00.0	LAGERSCHRAUBE BEARING SCREW	1					4168-W010M
119		01007.82.0	SENKSCHRAUBE COUNTERSUNK SCREW	3					
120		04167.00.0	ZAEHLRAD COUNTER DISC	1					
121		04000.30.0	GROSSES ZWISCHENRAD INTERM. GEAR	1					
122		01139.82.0	ZYLINDERSCHRAUBE CHEESE-HEAD SCREW	1					
123		07155.00.0	HALTEWINKEL BRACKET	1					
124		04190.00.0	ZWISCHENRAD INTERMEDIATE GEAR	1					
125		01249.82.0	SENKSCHRAUBE COUNTERSUNK SCREW	1					
126		01241.82.0	LINSENSCHRAUBE OVAL-HEAD SCREW	1					
127	●	07150.41.0	MONTAGEPLATTE PLAN KPL. MECHANISM PLATE PLAN CPL.	1					DAFUER / FOR THAT POS. 128
128		07150.41.1 01	MONTAGEPLATTE PLAN(220) MECHANISM PLATE PLAN(220)	1					SIEHE / SEE 2.04.0220
129		00713.00.0	KEGELSTIFT PIN	2					
130		07157.00.0	DRUCKSTIFT 7.8 PIN 7.8	1					(WW)
131		07157.68.0	DRUCKSTIFT 7.95 PIN 7.95	1					(WW)
132		07157.69.0	DRUCKSTIFT 8.1 PIN 8.1	1					(WW)
133		07156.00.0	FUEHRUNGSBUCHSE GUIDE BUSHING	1					
134		04160.00.0	NOCKENRAD CAM PLATE	1					
135		04161.00.0	SCHRAUBENFEDER SPRING	1					
136		01212.84.0	LINSENSENKSCHRAUBE RAISED-CSK. SCREW	3					
137		17000.11.0	RUECKSPULKNOPF REWIND KNOB	1					
138	X	07058.00.1	-BELEDERUNG LEATHER COVERING	1					
139		01212.84.0	LINSENSENKSCHRAUBE RAISED-CSK. SCREW	3					
140		17000.10.0	FEDERKNOPF SPOOL KNOB	1					
141	X	07058.00.1	-BELEDERUNG LEATHER COVERING	1					
142	X	01152.82.1	FORMSCHRAUBE SHAPED SCREW	1					
143	X	01204.82.2	SENKSCHRAUBE COUNTERSUNK SCREW	4					
144		17426.00.0	GEWINDEBLECH BRACKET	1					
145	●	14400.45.0	OBJEKTIVTRAEGER ★ ★ ★ ★ ★ ★ ★ ★	1					SIEHE / SEE 2.05.0310 04000.50.0-W001 04700.47.0-W001 14000.99.1-W021 17000.41.0-W002 75030.41.0-W002 L-5074 + 11.258 11.072-HS + 11.258 20.021 + 20.083 20.006 + 20.502
146		01087.82.0	LENS CARRIER LINSENSCHRAUBE	3					
147	A	17011.00.2	OVAL-HEAD SCREW LAGERBLECH	1					
148		14000.04.0	BEARING PLATE DICHTUNGSRING	1					
149	A	04580.00.3	LIGHT SEAL RING KOERPERRING 0.6	1					
150		04584.00.0	HOUSING RING 0.6 KABELSCHELLE	1					
151	●	14000.71.1	CABLE CLAMP ROLLEIFLEX. TEILMONTIERT ROLLEIFLEX. PREASSY	1					SIEHE / SEE 2.03.0220



REPARATUR-HINWEISE, JUSTIERANGABEN, SCHMIERPUNKTE

REPAIR AND ADJUSTMENT INSTRUCTIONS, LUBRICATION POINTS

Den Zählersperrhebel jetzt mehrmals springen lassen, der Sperrhaltehebel darf dabei den Sicherungshebel nicht freigeben.

Bei Bedarf: An Übertragungsnase des Zählersperrhebels zum Sperrhaltehebel justieren.

8. Justieren der Filmtransportfreigabe zur Verschlussauslösung.

Filmtransportkurbel und Zählrad Pos. 120 bei abgenommener Rückwand drehen, bis der Zählersperrhebel Pos. 42 (2.04.0221) in die erste Nocke des Nockenrades Pos. 134 einfällt. Dadurch wird das Antriebsrad Pos. 21 (2.04.0220) gesperrt. Gleichzeitig muss der Sicherungshebel Pos. 40 (2.04.0221) in die Sperrverzahnung des Antriebsrades einfallen. Filmtransportkurbel auf Anschlag zurückdrehen; dabei wird der Zählersperrhebel durch die Kurve der Segmentscheibe Pos. 10 (2.04.0220) aus der Sperrverzahnung ausgehoben. Verschluss langsam über den Auslösering Pos. 26 (2.05.0221) auslösen.

Der Sicherungshebel muss bis unmittelbar vor Auslösung des Verschlusses vom Sperrhaltehebel gehalten werden.

Bei Bedarf: Am Justierschlitz vom Sperrhaltehebel justieren.

Nach Verschlussauslösung den Auslösering weiter bis zum Anschlag drücken.

Dabei darf der Niet vom Auslösesperrhebel Pos. 34 (2.04.0221) nicht am Langloch der Montageplatte anliegen.

Bei Bedarf: Am Auslösering justieren. Justierung in beiden Anschlagstellungen (∞ u. 0,9 m) prüfen.

9. Die Segmentscheibe Pos. 10 (2.04.0220) muss einwandfrei federn.

Bei Bedarf: Ringfeder Pos. 8 (2.04.0220) richten oder zusätzliche Zwischenlegscheibe Pos. 6 (2.04.0220) auflegen.

Now allow counter locking lever to spring several times; the lock retainer lever should not release the locking lever when this happens.

If necessary: Adjust at the transmission lug of the counter locking lever in relation to the lock retainer lever.

8. Adjustment of film advance release in relation to shutter release.

Turn film advance crank and counter wheel item 120 with back removed until the counter locking lever item 42 (2.04.0221) engages in the first cam of the cam wheel item 134. As a result the drive gear item 21 (2.04.0220) will be locked. At the same time the locking lever item 40 (2.04.0221) must engage in the locking teeth of the drive gear. Turn film advance crank back to stop; in doing so the counter locking lever will be lifted out of the locking teeth by the cam of the segment plate item 10 (2.04.0220). Release shutter slowly by means of release ring item 26 (2.05.0221).

The locking lever must be held in position by the lock retainer lever until immediately before release of the shutter.

If necessary: Adjust at adjusting slot of lock retainer lever.

After shutter release push release ring onto stop.

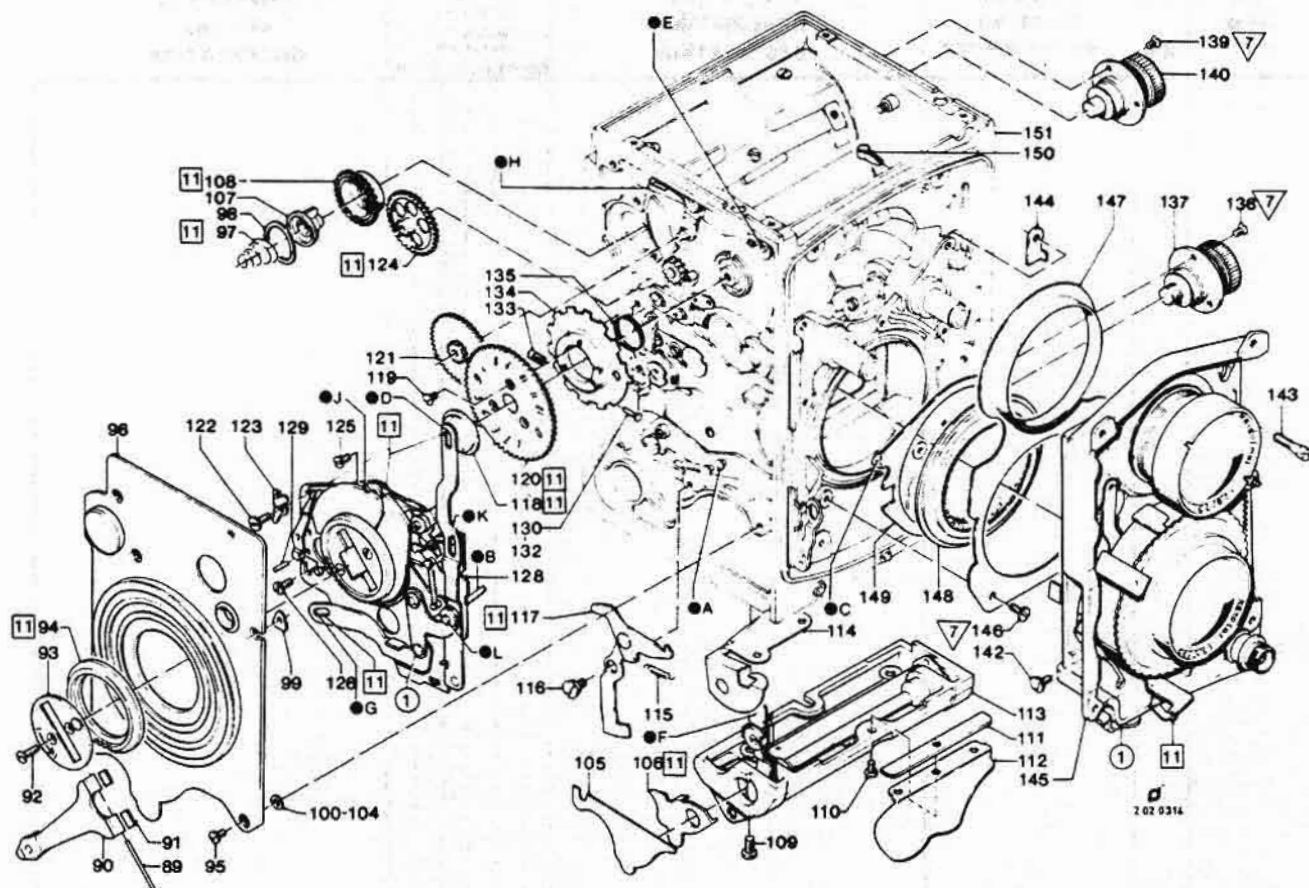
In doing so the rivet of the release locking lever item 34 (2.04.0221) should not rest on the slot of the mounting plate.

If necessary: Adjust at release ring. Check adjustment in both end positions (∞ and 0.9 m).

9. The segment plate item 10 (2.04.0220) must spring properly.

If necessary: Rectify annular spring item 8 (2.04.0220) or fit additional shim item 6 (2.04.0220).

130



REPARATUR-HINWEISE, JUSTIERANGABEN, SCHMIERPUNKTE

REPAIR AND ADJUSTMENT INSTRUCTIONS, LUBRICATION POINTS

10. Auslösering Pos. 94 betätigen, Zählersperrhebel Pos. 42 (2.04.0221) muss in Antriebsrad Pos. 21 (2.04.0220) einfallen. Die Filmtransportkurbel muss sich rückwärts drehen lassen, hierbei schiebt sich die Nase ● J vom Anschlaghebel unter der Anschlagsscheibe Pos. 11 (2.04.0220) durch.

14. Einbau vom Tastwerk Pos. 113.

1. Lichtschutzblech Pos. 114 an Tastwerk ansetzen, Ausrücker Pos. 117 unter Lichtschutzblech schieben, Teile gemeinsam in Kamerakörper einsetzen. **Beachte:** Mit Tastwerk Pos. 113 wird gleichzeitig der Gleitrollenhalter Pos. 54 (2.03.0222) und Blattfeder Pos. 53 (2.03.0222) eingesetzt.

2. Mitnehmerstift vom Tasthebel ● F in Langloch ● G der Zugstange einsetzen.

3. Tastwerk muss gleichmässigen Seitenabstand im Kamerakörper haben.

4. Gleitrollenhalter Pos. 54 (2.03.0222) muss 0,5 mm unter Filmgleitfläche liegen. Hub vom Gleitrollenhalter mit Planglas Pos. 30 prüfen.

15. Beim Einsetzen der Montageplatte Pos. 128 muss folgendes beachtet werden:

1. Aufzugarm der Verschlussaufzugscheibe Pos. 24 (2.04.0220) in Niet ● A vom Aufzughügel einhängen.
2. Der Stift ● B vom Auslösesperrhebel muss unter Nase ● C vom Körperring Pos. 149 eingesetzt werden.
3. Langloch ● D der Zählerausrückstange muss über Niet ● E vom Schwenkhebel gesetzt werden.

10. Operate release ring item 94, counter locking lever item 42 (2.04.0221) must engage in drive gear item 21 (2.04.0220). It must be possible to turn the film advance crank backwards; on doing so lug ● J of the stop lever will be pushed under stop plate item 11 (2.04.0220).

14. Fitment of film feeler mechanism item 113.

1. Place light protection plate item 114 on feeler mechanism, push disengagement member item 117 under light protection plate. Insert units together in camera body.

Note: With film feeler mechanism item 113 simultaneously insert guide roller item 54 (2.03.0222) and leaf spring item 53 (2.03.0222).

2. Insert driver pin of film feeler lever ● F in slot ● G of pull rod.

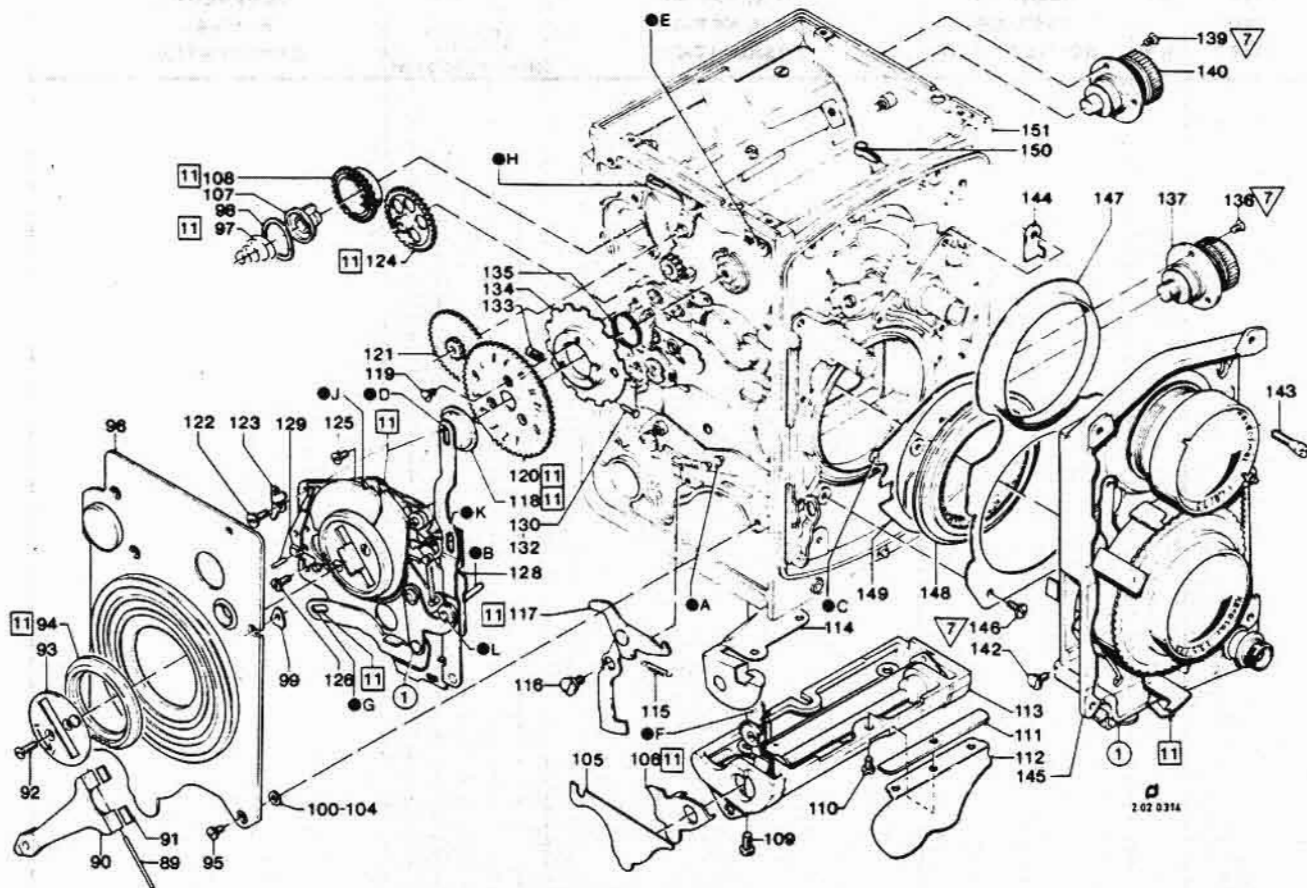
3. Film feeler mechanism must have uniform lateral clearance in the camera body.

4. Guide roller bracket item 54 (2.03.0222) must locate 0.5 mm below film slideface. Check travel of guide roller bracket with plane glass item 30.

15. When inserting mounting plate item 128 note the following:

1. Engage cocking arm of shutter cocking plate item 24 (2.04.0220) in rivet ● A of the cocking bar.
2. Pin ● B of the release locking lever must be inserted under lug ● C of the body ring item 149.
3. Slot ● D of the counter disengagement rod must be placed over rivet ● E of the swivel lever.

132



REPARATUR-HINWEISE, JUSTIERANGABEN, SCHMIERPUNKTE

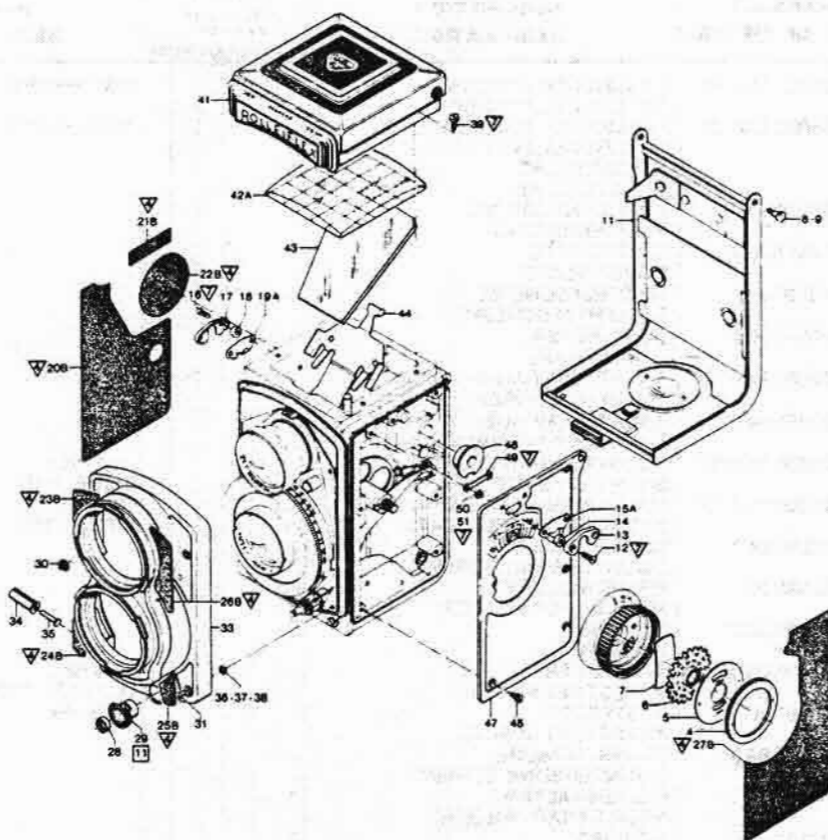
REPAIR AND ADJUSTMENT INSTRUCTIONS, LUBRICATION POINTS

16. Abnehmen bzw. Aufsetzen des Objektivträgers.
Beachte: Lage der Schlitzbuchsen Pos. 30 (2.05.0221) nicht verändern, da sonst die Auszugslänge völlig neu justiert werden muss.
- Objektivträger Pos. 145 auf Gleitschienen setzen.
Beachte: Objektivträger darf nicht kippen, bei Bedarf Schlitzbuchsen nachstellen.
Objektivträger mit Senkschrauben Pos. 143 festschrauben und Triebgang prüfen.
 - Optische Achse mit Messtisch prüfen:**
Toleranz: 0,05 mm diagonal über Filmgleitfläche gemessen.
Bei Bedarf: Gewinde buchsen nachstellen
 - ∞ -Einstellung des Aufnahmeobjektives am Kollimator bei Blende 4 prüfen:
 ± 2 Teilstriche (75/80 Skala)
Bei kleineren Abweichungen kann der Anschlag der Einstellkurven nachgestellt werden.
Bei grösseren Abweichungen müssen die Schlitzbuchsen nachgestellt und die „Optische Achse“ sowie der Triebgang nachgeprüft werden.
17. Körperring Pos. 149 auf Ebenheit und leichten Gang prüfen.

16. Removing or fitting lens carrier.
Note: Do not alter position of slotted bushes item 30 (2.05.0221) as otherwise the extension will have to be completely readjusted.
- Place lens carrier item 145 on sliding rails.
Note: Lens carrier should not tilt, if necessary adjust slotted bushes.
Secure lens carrier with countersunk screws item 143 and check rack and pinion.
 - Check optical axis with test bench:**
Tolerance: 0.05 mm measured diagonally across film slide face.
If necessary: Adjust threaded bushes.
 - Check ∞ setting** of the taking lens on the Collimator at f/4:
 ± 2 graduations (75/80 scale)
With lesser deviations the stop of the adjusting cams can be adjusted.
In the case of major deviations the slotted bushes must be adjusted and the „optical axis“ plus the rack and pinion must be checked.
17. Check body ring item 149 for flatness and freedom of movement.

134

281



REPARATUR-HINWEISE, JUSTIERANGABEN, SCHMIERPUNKTE

REPAIR AND ADJUSTMENT INSTRUCTIONS, LUBRICATION POINTS

1. Kamerarückwand Pos. 10 an Kamera ansetzen und Verriegelung prüfen. Filmkanal mit Kollimator prüfen:
0,40 — 0,03 Δ — 5 Teilstriche (75/80 Skala).
2. Aufsetzen und Abnehmen des Abschlusskastens Pos. 33. Vor dem Abnehmen des Abschlusskastens muss die Rändelbuchse Pos. 29 auf „Entriegeln“ eingestellt werden, damit die Schlitzbuchse Pos. 28 gelöst werden kann.
Beachte:
 1. Gleichmässigen Abstand zwischen Abschlusskasten und Abdeckrahmen Pos. 109 und Zierrad vom Kamerakörper.
 2. In 1 m-Stellung gleichmässigen Abstand zwischen Abschlusskasten und Kamerakörper prüfen.

Bei Bedarf: Mit Unterlegscheiben Pos. 36-38 ausgleichen.
3. Sucherobjektiv auf ∞ einstellen:
 ± 7 Teilstriche (75/80 Skala).
Beachte: Sucherobjektiv mit Zylinderschraube Pos. 2 (2.05.0400) sichern.

1. Fit camera back item 10 on camera and check catch. Check film channel with collimator:
0.40 - 0.03 Δ - 5 graduations (75/80 scale).
2. Fitting and removing terminal box item 33. Before removing the terminal box the knurled bush item 29 must be set to „Release“ so that the slotted bush item can be released.
Ensure:
 1. Uniform spacing between terminal box and masking frame item 109 and trim wheel of camera body.
 2. In 1 m position check uniform distance between terminal box and camera body.
If necessary: Correct with shims items 36-38.
3. Set viewfinder lens to ∞ :
 ± 7 graduations (75/80 scale)
Note: Secure viewfinder lens with fillister head cap screw item 2 (2.05.0400).

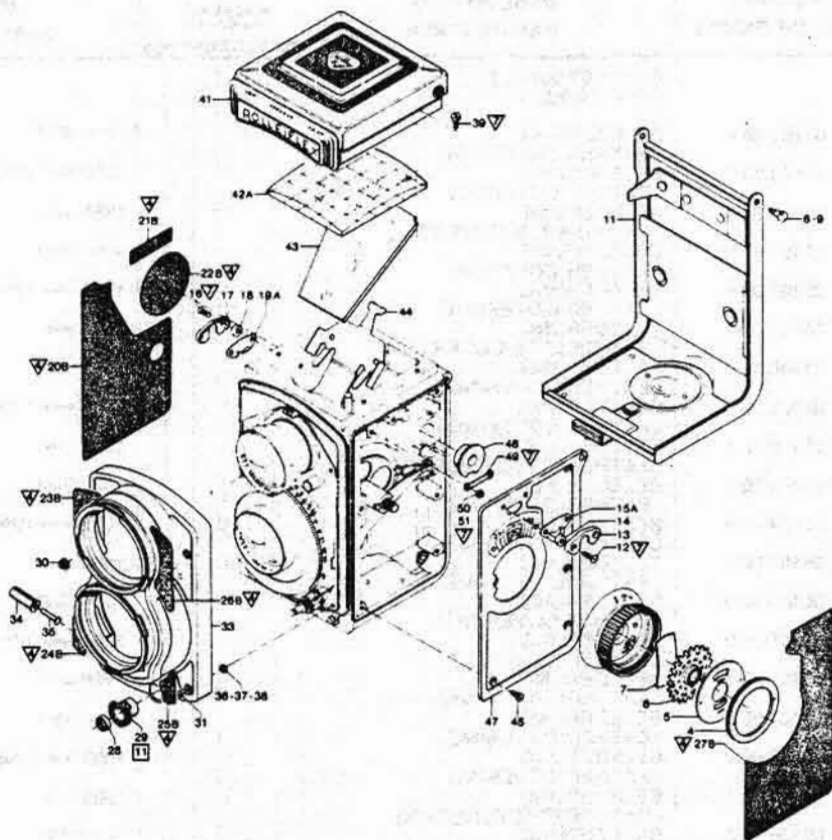
136

136

POS. ITEM POS.	X R K ●	SACH-NR. PART-NR. NO. DE PIÈCES	BENENNUNG DESCRIPTION DÉSIGNATION	STÜCK PRO VARIANTE QTY-TYPE PIECES PAR VARIANTE					BEMERKUNG REMARK OBSERVATION
				00	01	02	03	04	
1	●	05000.43.0 02	ROLLEIFLEX 4X4 GRAU	-					1957 → 1963
2	●	05000.43.0 01	ROLLEIFLEX 4X4 SCHWARZ	-					1963 → 1968
3	●		ROLLEIFLEX 4X4 BLACK						
4		05076.00.0	FILMSPULE A8	1					
			FILMSPOOL A8						
5	X	03517.00.3	VORSCHRAUBRING	1					
			RETAINING RING						
6	X	03500.08.2	DECKPLATTE	1					
			COVER PLATE						
7		03518.00.0	EINSTELLSCHEIBE	1					
			FOCUSING SCREEN						
8		02080.84.0	BLATTFEDER	1					
			FLAT SPRING						
9		02081.84.0	ANSATZSCHRAUBE 3.0 LANG	2					(WW)
			SHOULDER SCREW 3.0 LONG						
10		02081.84.0	ANSATZSCHRAUBE 3.3 LANG	2					(WW)
			SHOULDER SCREW 3.3 LONG						
11		05400.01.0 02	RUECKWAND KPL. GRAU	1					→ 1963
			BACK COVER CPL. GREY						SIEHE / SEE 2.09.0400
12		05400.01.0 01	RUECKWAND KPL. SCHWARZ	1					1963 →
			BACK COVER CPL. BLACK						SIEHE / SEE 2.09.0400
13	X	02082.84.0	SENKSCHRAUBE	2					
			COUNTERSUNK SCREW						
14		05096.00.1	RIEMENHALTER	1					
			NECK STRAP HOLDER						
15		10103.00.0	SCHEIBE	2					
			WASHER						
16		05097.00.0	RASTFEDER	1					→ 1968
			ARRESTING SPRING						DAFUER / FOR THAT POS. 15A
17	X	05097.00.1	RASTFEDER	1					1968 →
			ARRESTING SPRING						
18		02082.84.0	SENKSCHRAUBE	2					
			COUNTERSUNK SCREW						
19	X	05096.00.1	RIEMENHALTER	1					
			NECK STRAP HOLDER						
20		10103.00.0	SCHEIBE	2					
			WASHER						
21		05097.00.0	RASTFEDER	1					→ 1968
			ARRESTING SPRING						DAFUER / FOR THAT POS. 19A
22	X	05097.00.1	RASTFEDER	1					1968 →
			ARRESTING SPRING						

FORTSETZUNG 1
CONTINUED 1

dfj



REPARATUR-HINWEISE, JUSTIERANGABEN, SCHMIERPUNKTE

REPAIR AND ADJUSTMENT INSTRUCTIONS, LUBRICATION POINTS

4. Justieren und Prüfen von Verschlussaufzug und Filmtransport.

4. Adjusting and checking shutter cocking mechanism and film advance.

Hilfsrändelknopf aufsetzen.

1. Verschlussaufzug soweit transportieren, bis das Einfallen der Sperren im Verschluss deutlich zu hören ist. Der Aufzugring Pos. 11 (2.05.0400) muss sich jetzt noch um den „Verschlussüberzug“ weiterbewegen lassen.

Beachte: Verschlussüberzug ca. 0,5 mm.
Bei Bedarf: Zylinderschraube ● A lösen und Justierhebel Pos. 24A (2.04.0400) verstellen.

2. Tasthebel justieren.
Tasthebel Pos. 13 (2.04.0400) wird durch Schenkelfeder Pos. 76 und über den Schieber ● B in Ausgangsstellung (Kamerarückwand geöffnet) gebracht.

Tastwerklehre mit Messuhr (L-6485) in Kamera einsetzen und fest andrücken. Der Tasthebel soll jetzt 0,15 mm unter den Auflagenocken für die Film-andruckplatte (Auflagepunkte der Lehre) liegen.
Bei Bedarf: Zylinderschraube ● C lösen und Einstellhebel Pos. 28 (2.04.0400) verstellen.

Tastwerkfunktion mehrfach mit Tastwerklehre (L-6482) nachprüfen.

1. Advance shutter cocking mechanism until engagement of the catches in the shutter is clearly audible. It must still be possible to move the cocking ring item 11 (2.05.0400) on by the „shutter over-travel“.

Note: Shutter over-travel approx. 0.5 mm.
If necessary: Slacken fillister head cap screw ● A and adjust adjusting lever item 24A (2.04.0400).

2. Adjust feeler lever.
Feeler lever item 13 (2.04.0400) is moved to starting position by V-spring item 76 and by means of slides ● B (camera back removed).

Insert feeler mechanism gauge with dial gauge (L-6485) in camera and exert firm pressure. The feeler lever should now locate 0.15 mm below the contact cam of the film pressure plate (contact points of the gauge).

If necessary: Slacken fillister head cap screw ● C and adjust adjustment lever item 28 (2.04.0400).

Check feeler mechanism function several times with feeler mechanism gauge (L-6482).

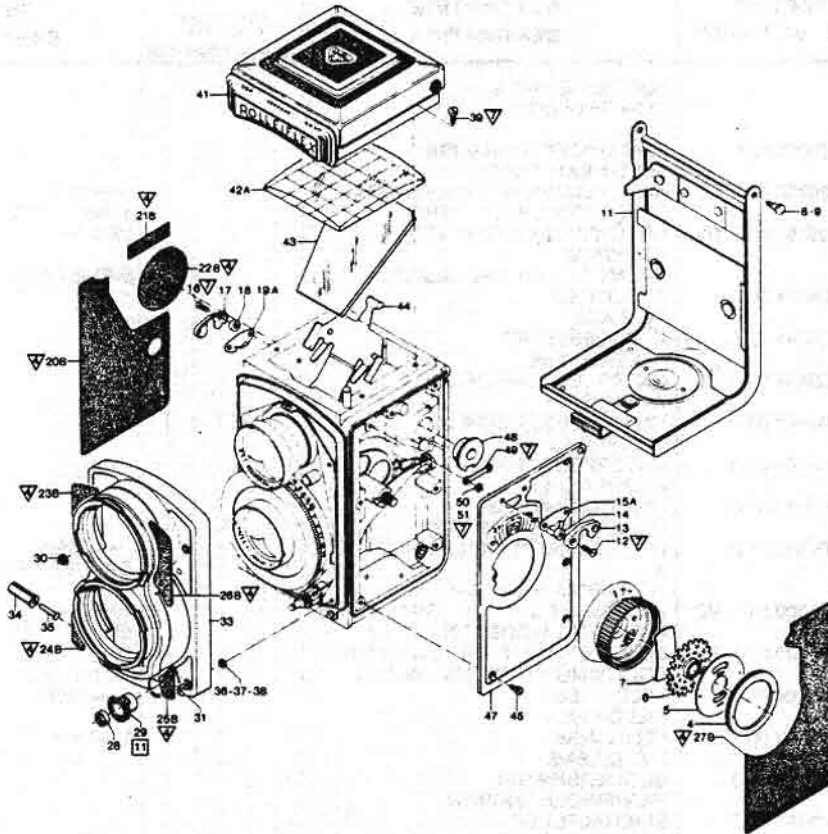
138

R 61

POS. ITEM POS.	X R K ●	SACH-NR. PART-NR. NO. DE PIÈCES	BENENNUNG DESCRIPTION DÉSIGNATION	STÜCK PRO VARIANTE QTY-TYPE PIECES PAR VARIANTE					BEMERKUNG REMARK OBSERVATION
				00	01	02	03	04	
			FORTSETZUNG 1 CONTINUED 1						
20		05100.00.0	BELEDERUNG LEATHER COVERING	1					→ 1963
20A		05100.00.9	BELEDERUNG LEATHER COVERING		1				1963 → 1966
20B		05100.00.1	BELEDERUNG LEATHERETTE COVERING		1				1966 →
21		05101.00.0	BELEDERUNG LEATHER COVERING	1					→ 1963
21A		05101.00.9	BELEDERUNG LEATHER COVERING		1				1963 → 1966
21B		05101.00.1	BELEDERUNG LEATHERETTE COVERING		1				1966 →
22		05108.00.0	BELEDERUNG LEATHER COVERING	1					→ 1963
22A		05108.00.9	BELEDERUNG LEATHER COVERING		1				1963 → 1966
22B		05108.00.1	BELEDERUNG LEATHERETTE COVERING		1				1966 →
23		05104.00.0	BELEDERUNG LEATHER COVERING	1					→ 1963
23A		05104.00.9	BELEDERUNG LEATHER COVERING		1				1963 → 1966
23B		05104.00.1	BELEDERUNG LEATHERETTE COVERING		1				1966 →
24		05106.00.0	BELEDERUNG LEATHER COVERING	1					→ 1963
24A		05106.00.9	BELEDERUNG LEATHER COVERING		1				1963 → 1966
24B		05106.00.1	BELEDERUNG LEATHERETTE COVERING		1				1966 →
25		05107.00.0	BELEDERUNG LEATHER COVERING	1					→ 1963
25A		05107.00.9	BELEDERUNG LEATHER COVERING		1				1963 → 1966
25B		05107.00.1	BELEDERUNG LEATHERETTE COVERING		1				1966 →
26		05105.00.0	BELEDERUNG LEATHER COVERING	1					→ 1963
26A		05105.00.9	BELEDERUNG LEATHER COVERING		1				1963 → 1966
26B		05105.00.1	BELEDERUNG LEATHERETTE COVERING		1				1966 →
27		05102.00.0	BELEDERUNG LEATHER COVERING	1					→ 1963
27A		05102.00.9	BELEDERUNG LEATHER COVERING		1				1963 → 1966
27B		05102.00.1	BELEDERUNG LEATHERETTE COVERING		1				1966 →
28		05273.00.0	SCHLITZMUTTER SLOTTED NUT	1					
29		05272.00.0	RAENDELBUCHSE KNURLED BUSHING	1					
30		05224.00.0	FORMMUTTER NUT	1					
			FORTSETZUNG 2 CONTINUED 2						

821

139



REPARATUR-HINWEISE, JUSTIERANGABEN, SCHMIERPUNKTE

REPAIR AND ADJUSTMENT INSTRUCTIONS, LUBRICATION POINTS

3. Sperrhebel Pos. 19 (2.04.0400) justieren.
1. Hilfsnockenscheibe (W-SK 2245) einsetzen. Tasthebel Pos. 13 (2.04.0400) auslösen. Hilfsrändelknopf drehen, bis der Verschluss gespannt ist.
Beachte: Die Sperrklinke Pos. 6 (2.04.0400) muss durch den Zwischenhebel Pos. 26 (2.04.0400) am ● D sicher entkuppelt werden.
Bei Bedarf: Nase ● E vom Aufzughebel Pos. 21 (2.04.0400) leicht biegen.
Der Sperrhebel ● F liegt dann an der Hilfsnockenscheibe an.
Ist der Film um 1 Bild transportiert, dann fällt der Sperrhebel ● F in die Nockenscheibe ein und das Mitnehmerzahnrad Pos. 79 wird von der Sperrhebelnase ● G gesperrt.
Beachte: Die Sperrhebelnase ● G muss voll in die Zähne des Mitnehmerzahnrades Pos. 79 einfallen.

3. Adjust catch lever item 19 (2.04.0400).
1. Insert auxiliary cam plate (W-SK 2245). Release feeler lever item 13 (2.04.0400). Turn auxiliary knurled knob until the shutter is cocked.
Note: The pawl item 6 (2.04.0400) must be positively disengaged at ● D by the intermediate lever item 26 (2.04.0400).
If necessary: Slightly bend lug ● E of cocking lever item 21 (2.04.0400).
The catch lever ● F then rests on the auxiliary cam plate. When the film is advanced by 1 frame the catch lever ● F engages in the cam plate and the drive gear wheel item 79 is locked by the catch lever lug ● G.
Note: The catch lever lug ● G must fully engage in the teeth of the drive gear wheel item 79.

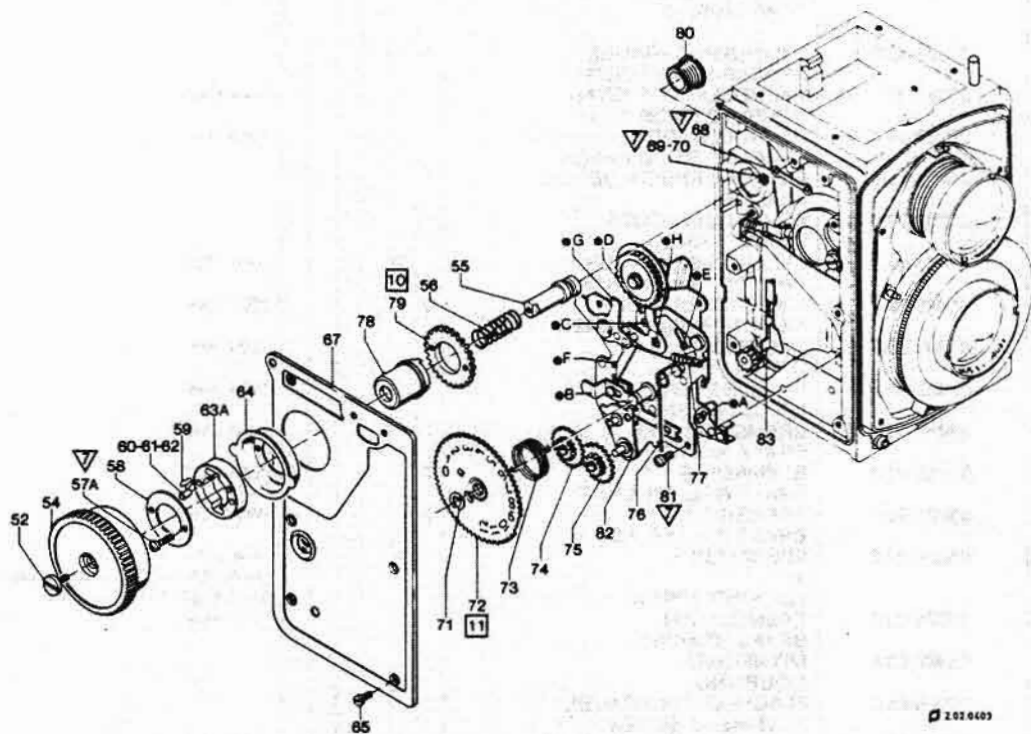
140

14

POS. ITEM POS.	X R K ●	SACH-NR. PART-NR. NO. DE PIÈCES	BENENNUNG DESCRIPTION DÉSIGNATION	STÜCK PRO VARIANTE QTY-TYPE PIÈCES PAR VARIANTE					BEMERKUNG REMARK OBSERVATION
				00	01	02	03	04	
			FORTSETZUNG 2 CONTINUED 2						
31		02005.85.0	FLACHKOPFSCHRAUBE FLAT-HEAD SCREW	4					
32		05250.01.0 02	ABSCHLUSSKASTEN KPL. GRAU FRONT COVER CPL. GREY	1					→1963
33		05250.01.0 01	ABSCHLUSSKASTEN KPL. SCHWARZ FRONT COVER CPL. BLACK		1				SIEHE / SEE 2.06.0400 1963 →
34		05271.00.0	AUSLOESER RELEASE	1					SIEHE / SEE 2.06.0400
35		00741.82.0	AUSLOESESTIFT RELEASE PIN	1					
36		03401.00.0	UNTERLEGSCHLEIBE 0,1 WASHER 0,1	-					(NB)
37		03402.00.0	UNTERLEGSCHLEIBE 0,2 WASHER 0,2	-					(NB)
38		03404.00.0	UNTERLEGSCHLEIBE 0,4 WASHER 0,4	-					(NB)
39		02031.87.0	LINSENSCHRAUBE FILLISTER-HEAD SCREW	4					
40	●	05300.01.0	LICHTSCHACHT KPL. GRAU * FOCUSING HOOD CPL. GREY	1					→1959 DAFUER / FOR THAT POS. 40A+ 42A
40A		05300.01.1 02	LICHTSCHACHT KPL. GRAU FOCUSING HOOD CPL. GREY	1					1959 → SIEHE / SEE 2.08.0400
41		05300.01.1 01	LICHTSCHACHT KPL. SCHWARZ FOCUSING HOOD CPL. BLACK		1				1963 → SIEHE / SEE 2.08.0400
42	●	05094.00.0	FELDLINSE FIELD LENS	1					→1958
42A		05094.00.1	FELDLINSE FIELD LENS	1					1958 →
43		05090.00.0	SUCHERSPIEGEL VIEWFINDER MIRROR	1					
44		05091.00.0	SPIEGELFEDER MIRROR SPRING	1					
45		02005.85.0	FLACHKOPFSCHRAUBE FLAT-HEAD SCREW	5					
46		05000.09.0 02	EINSTELLSEITENWAND GRAU FOCUSING SIDE PANEL GREY	1					→1963
47		05000.09.0 01	EINSTELLSEITENWAND SCHWARZ FOCUSING SIDE PANEL BLACK		1				1963 →
48		05030.00.0	FUEHRUNGSBUCHSE GUIDE BUSHING	1					
49		05058.00.0	STEGBLECH BRIDGE PLATE	-					(NB)
50		03401.00.0	UNTERLEGSCHLEIBE 0,1 WASHER 0,1	-					(NB)
51		03402.00.0	UNTERLEGSCHLEIBE 0,2 WASHER 0,2	-					(NB)
			FORTSETZUNG 3 CONTINUED 3						

041

141



2.02.0403

REPARATUR-HINWEISE, JUSTIERANGABEN, SCHMIERPUNKTE

REPAIR AND ADJUSTMENT INSTRUCTIONS, LUBRICATION POINTS

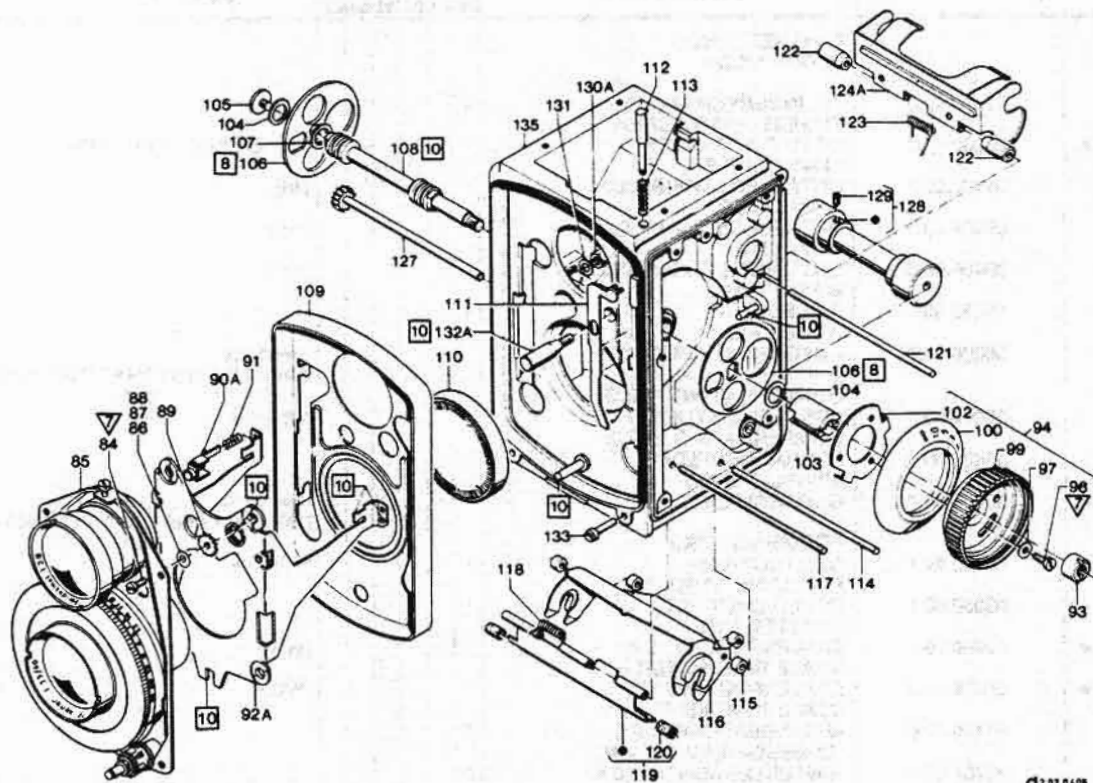
2. Verschluss auslösen. Der Sperrhebel ● F muss jetzt einwandfrei aus der Nockenscheibe gehoben werden.
Bei Bedarf: An der Justiermase ● H justieren.
3. Sperrklinke Pos. 6 (2.04.0400) überprüfen. Die Hilfsrändelknopf langsam weiterdrehen. Die Sperrklinke muss jetzt ganz in das Zahnrad Pos. 4 (2.04.0400) einfallen; der Verschlussaufzug ist jetzt wieder gekuppelt.
Beachte: Sperrklinke und Zahnrad müssen gratfrei sein.

2. Release shutter. The catch lever ● F must now be lifted out of the cam plate satisfactorily.
If necessary: Adjust at adjusting lug ● H.
3. Check pawl item 6 (2.04.0400). Slowly turn auxiliary knurled knob on. The pawl must now fully engage in gear wheel item 4 (2.04.0400); the shutter cocking mechanism is now engaged again.
Note: Pawl and gear wheel must be free from burrs.

142

22

POS. ITEM POS.	X R K ●	SACH-NR. PART-NR. NO. DE PIÈCES	BENENNUNG DESCRIPTION DÉSIGNATION	STÜCK PRO VARIANTE QTY-TYPE PIÈCES PAR VARIANTE					BEMERKUNG REMARK OBSERVATION
				00	01	02	03	04	
			FORTSETZUNG 3 CONTINUED 3						
52		01074.82.0	ZYLINDERSCHRAUBE CHEESE-HEAD SCREW	1					
53		05087.00.0 02	RAENDELKNOPF GRAU KNURLED KNOB GREY	1					→1963
54		05087.00.0 01	RAENDELKNOPF SCHWARZ KNURLED KNOB BLACK	1		1			1963 →
55		05000.15.0	FILMSPULENSCHLUESSEL FILM KEY	1					
56		05086.00.0	SCHRAUBENFEDER SPIRAL SPRING	1					
57	●	01073.82.0	ZYLINDERSCHRAUBE CHEESE-HEAD SCREW	2					→1957
57A		01029.82.0	LINSENSCHRAUBE FILLISTER-HEAD SCREW	2					1957 →
58		05081.00.0	DECKBLECH COVER PIECE	1					1957 →
59		05062.00.0	DRUCKFEDER PRESSURE SPRING	2					1957 →
60		03095.00.0	BREMSROLLE 1.8 BRAKE ROLLER 1.8	2					(WW) 1957
61		03096.00.0	BREMROLLE 1.7 BRAKE ROLLER 1.7	2					(WW) 1957
62		03097.00.0	BREMSROLLE 1.9 BRAKE ROLLER 1.9	2					(WW) 1957
63	●	05084.00.0	SPERRFEDER ★ LOCKING SPRING	1					→ 1957 DAFUER / FOR THAT POS. 57A. 58. 59. 60. 61. 62 + 63A 1957 →
63A		05085.00.0	BREMSLAGER BRAKE BEARING	1					
64		05083.00.0	MITNEHMER COUPLING	1					
65		02005.85.0	FLACHKOPFSCHRAUBE FLAT-HEAD SCREW	5					
66		05000.14.0 02	AUFZUGSEITENWAND GRAU FILMTRANSPORT SIDE PANEL GREY	1					→ 1963 SIEHE / SEE 2.07.0400
67		05000.14.0 01	AUFZUGSEITENWAND SCHWARZ FILMTRANSPORT SIDE PANEL BLACK	1		1			1963 → SIEHE / SEE 2.07.0400
68		05058.00.0	STEGBLECH BRIDGE PLATE	0					(NB)
69		03401.00.0	UNTERLEGSCHIEBE 0,1 WASHER 0,1	0					(NB)
70		03402.00.0	UNTERLEGSCHIEBE 0,2 WASHER 0,2	0					(NB)
71		10003.00.0	SICHERUNGSSCHIEBE 1,9 C-CLAMP 1,9	1					
72	X	05150.03.1	NOCKENZAHELSCHEIBE CAM COUNTER GEAR	1					
73		05157.00.0	TORSIONSFEDER TORSION SPRING	1					
74		05150.05.0	ZAHNRADPAAR GEAR SET	1					
75		05150.06.0	ZAHNRADPAAR GEAR SET	1					
76		05161.00.0	SCHENKELFEDER V-SPRING	1					
77	X	05158.00.2	SCHRAUBENZUGFEDER SPIRAL SPRING	1					
78	X	05078.00.1	ANTRIEBSLAGER DRIVE BEARING	1					
79	X	05079.00.1	MITNEHMERZAHNRAD COUPLING GEAR	1					
80		05080.00.0	GEWINDEBUCHSE THREADED BUSHING	1					
81		02023.82.0	LINSENSCHRAUBE FILLISTER-HEAD SCREW	3					
82		05150.01.0	GETRIEBE MECHANISM	1					SIEHE / SEE 2.04.0400
83		05068.00.0	DICHTUNGSBLECH SEAL	1					
			FORTSETZUNG 4 CONTINUED 4						



© 1974 Rollei

REPARATUR-HINWEISE, JUSTIERANGABEN, SCHMIERPUNKTE

REPAIR AND ADJUSTMENT INSTRUCTIONS, LUBRICATION POINTS

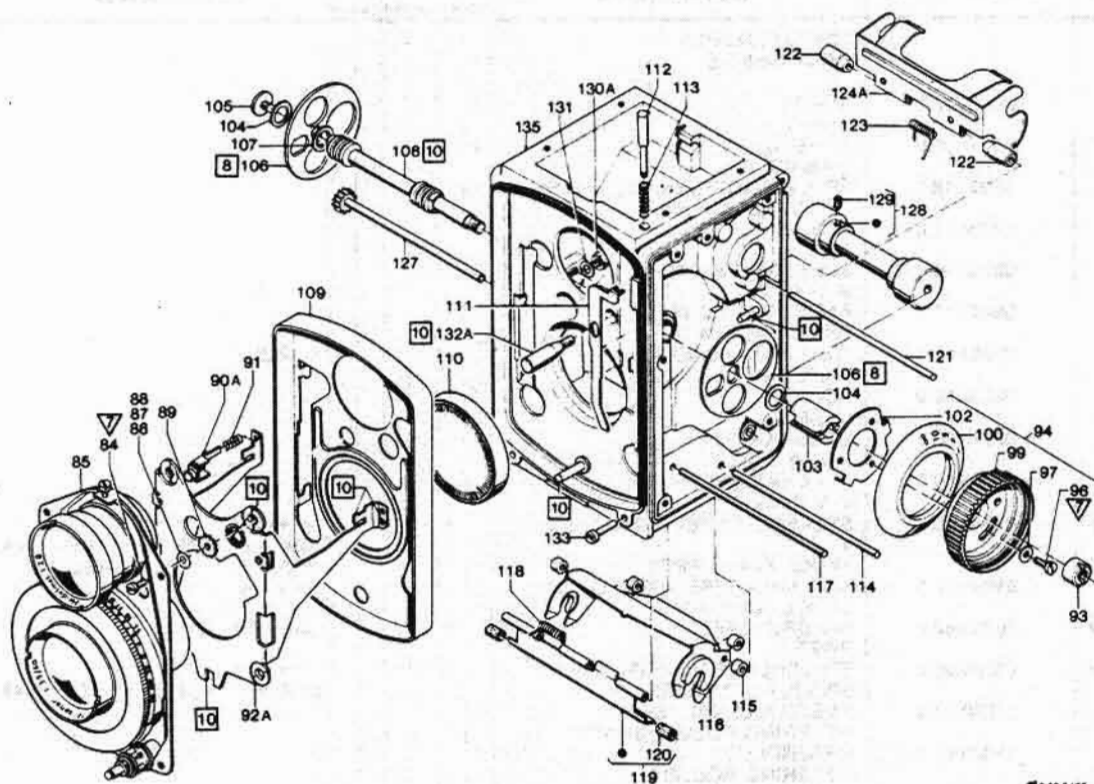
5. Abnehmen und Aufsetzen des Objektivträgers Pos. 85.
Beachte: Lage der Keilscheiben Pos. 89 und Scheiben Pos. 86-88.
1. Beim Aufsetzen des Objektivträgers muss der Aufzugring Pos. 11 (2.05.0400) in den Justierhebel Pos. 24A (2.04.0400) eingreifen. Triebgang prüfen.
2. **Optische Achse mit Messtisch prüfen:**
Toleranz: 0,1 mm diagonal über die Filmgleitfläche gemessen.
Bei Bedarf: Mit Scheiben Pos. 86-88 und an den Keilscheiben Pos. 89 justieren.
3. **∞Einstellung des Aufnahmeobjektives am Kollimator bei Blende 4 prüfen:**
± 3,5 Teilstriche (75/80 Skala).
Bei kleineren Abweichungen kann der Anschlag der Einstellkurven nachgestellt werden. Bei grösseren Abweichungen müssen die Keilscheiben nachgestellt bzw. die Scheiben Pos. 86-88 verwendet werden.
Beachte: Die „Optische Achse“ sowie der Triebgang müssen nachgeprüft werden.

5. Removing and fitting lens carrier item 85.
Note: Position of taper washers item 89 and washers items 86-88.
1. When fitting the lens carrier the cocking ring item 11 (2.05.0400) must engage in adjusting lever item 24A (2.04.0400). Check focusing mechanism.
2. **Checking optical axis with test bench:**
Tolerance: 0.1 mm measured diagonally across the film contact face.
If necessary: Adjust with washers items 86-88 and at taper washers item 89.
3. **Check ∞ setting of taking lens on collimator at f/4:**
± 3.5 graduations (75/80 scale).
With minor deviations the stop of the focusing cams can be adjusted. With major deviations the taper washers must be adjusted or washers item 86-88 used.
Note: The „Optical axis“ and the focusing mechanism must be checked.

144

24

POS. ITEM POS.	X R K ●	SACH-NR. PART-NR. NO. DE PIÈCES	BENENNUNG DESCRIPTION DÉSIGNATION	STÜCK PRO VARIANTE QTY-TYPE PIÈCES PAR VARIANTE	00 01 02 03 04 05	BEMERKUNG REMARK OBSERVATION
			FORTSETZUNG 4 CONTINUED 4			
84		01139.82.0	ZYLINDERSCHRAUBE CHEESE-HEAD SCREW	4		
85	X ●	05200.01.2	OBJEKTIVTRAEGER LENS CARRIER	1		SIEHE / SEE 2.05.0400
86		03402.00.0	UNTERLEGSSCHEIBE 0,2 WASHER 0,2	-		(NB)
87		03404.00.0	UNTERLEGSSCHEIBE 0,4 WASHER 0,4	-		(NB)
88		03408.00.0	UNTERLEGSSCHEIBE 0,8 WASHER 0,8	-		(NB)
89		05235.00.0	KEILSCHEIBE WEDGE PLATE	4		
90		05000.05.0	AUSGLEICHSTUECK ★	2		→1959 DAFUER / FOR THAT POS. 90A+ 92A
90A		05000.05.1	COMPENSATING PIECE AUSGLEICHSTUECK	2		1959 →
91		05025.00.0	COMPENSATING PIECE SCHRAUBENFEDER	2		
92	●	05000.04.0	SPIRAL SPRING GLEITSCHIENE ★	1		→1959 DAFUER / FOR THAT POS. 90A+ 92A
92A		05000.04.1	FOCUSING STRUT GLEITSCHIENE	1		1959 →
93		03032.00.1	FOCUSING STRUT SCHLITZMUTTER	1		
94	●	05000.10.0	SLOTTED NUT SKALENRING METER	1		(WW)
95	●	05000.11.0	SCALE RING METER SKALENRING FEET	1		(WW)
96		01146.82.0	SCALE RING FEET -ZYLINDERSCHRAUBE	3		
97		03404.00.0	CHEESE-HEAD SCREW -UNTERLEGSSCHEIBE 0,4	3		
98		05070.00.0 02	WASHER 0,4 -RAENDELKNOPF GRAU	1		→1963
99		05070.00.0 01	KNURLED KNOB GREY -RAENDELKNOPF SCHWARZ	1		1963 →
100		05000.12.0	KNURLED KNOB BLACK -SKALENRING METER	1		(WW)
101		05000.13.0	SCALE RING METER -SKALENRING FEET	1		(WW)
102		05071.00.0	SCALE RING FEET -ANSCHLAGRING1	1		
103	X	05016.00.1	STOP RING Distanzrohr	1		
104		03411.00.0	SPACER ZWISCHENSCHLEIBE 0,2	-		(NB)
105	X	01044.82.1	INTERMEDIATE WASHER LINSENSCHRAUBE	1		
106		05013.00.0	FILLISTER-HEAD SCREW KURVENSCHLEIBE	2		
107		03421.00.0	CAM PLATE FEDERSCHLEIBE 0,1	-		(NB)
108	X	05014.00.1	SPRING WASHER 0,1 TRIEBACHSE	1		
109	X	05012.00.1	FOCUSING SHAFT ABDECKKASTEN	1		
110		05000.02.0	COVER FRAME DICHTUNGSRING	1		
111		05010.00.0	LIGHT SEAL RING SPERRSCHIEBER	1		
112		05008.00.0	LOCKING SLIDER SPERRSTIFT	1		
113		05009.00.0	LOCKING PIN SCHRAUBENFEDER	1		
			SPIRAL SPRING			
			FORTSETZUNG 5 CONTINUED 5			



2.02.0405

REPARATUR-HINWEISE, JUSTIERANGABEN, SCHMIERPUNKTE

REPAIR AND ADJUSTMENT INSTRUCTIONS, LUBRICATION POINTS

6. Demontage und Montage der Triebführung.
1. Kurvenscheiben Pos. 106 wie in Abbildung dargestellt, einstellen.
Triebknopf Pos. 94 in ∞ -Anschlagstellung anschrauben.
Kurvenscheiben mit Triebknopf in Stellung 1 m drehen.
Beachte: Gleichmäßiger Arbeitsbereich der Kurvenscheiben zu den Gleitplättchen der Gleitschiene Pos. 92A und der Ausgleichstücke Pos. 90A.
 2. Ausgleichstücke Pos. 90A mit Schraubenfeder Pos. 91 herausnehmen.
Gleitschiene Pos. 92A von den Führungsstiften nach vorn abziehen und herausnehmen.
 3. Triebachse Pos. 108 einpassen. Triebgang sowie Axialspiel der Triebachse mit Distanzrohr Pos. 103 und Triebknopf Pos. 94 prüfen.
Bei Bedarf: Axialspiel mit Federscheibe Pos. 107 ausgleichen bzw. Lagerbuchsen Pos. 136 erneuern.
7. Messrollenachse Pos. 127 und Messrolle Pos. 128 einsetzen und mit Gewindestift Pos. 129 sichern.
Beachte: Messrollenachse darf nur geringes Axialspiel haben.
Leichtgängigkeit der Messrolle.

6. Dismantling and assembly of focusing guide.
1. Adjust cam plate item 106 as shown in illustration. Screw on focusing knob item 94 in ∞ end position. Turn cam plates with focusing knob to 1 m setting.
Note: Uniform operating range of cam plates in relation to the slide plates of the slide rail item 92A and the shims item 90A.
 2. Remove shims item 90A with helical spring item 91. Pull slide rail item 92A forwards off the guide pins and withdraw.
 3. Fit focusing spindle item 108. Check focusing mechanism as well as end float of focusing spindle with spacer tube item 103 and focusing knob item 94. If necessary: Correct end float with spring washer item 107 or renew bearing bushes item 136.
7. Fit meter roller spindle item 127 and meter roller item 128 and secure with set screw item 129.
Note: Meter roller spindle may only have slight end float.
Check free movement of meter roller.

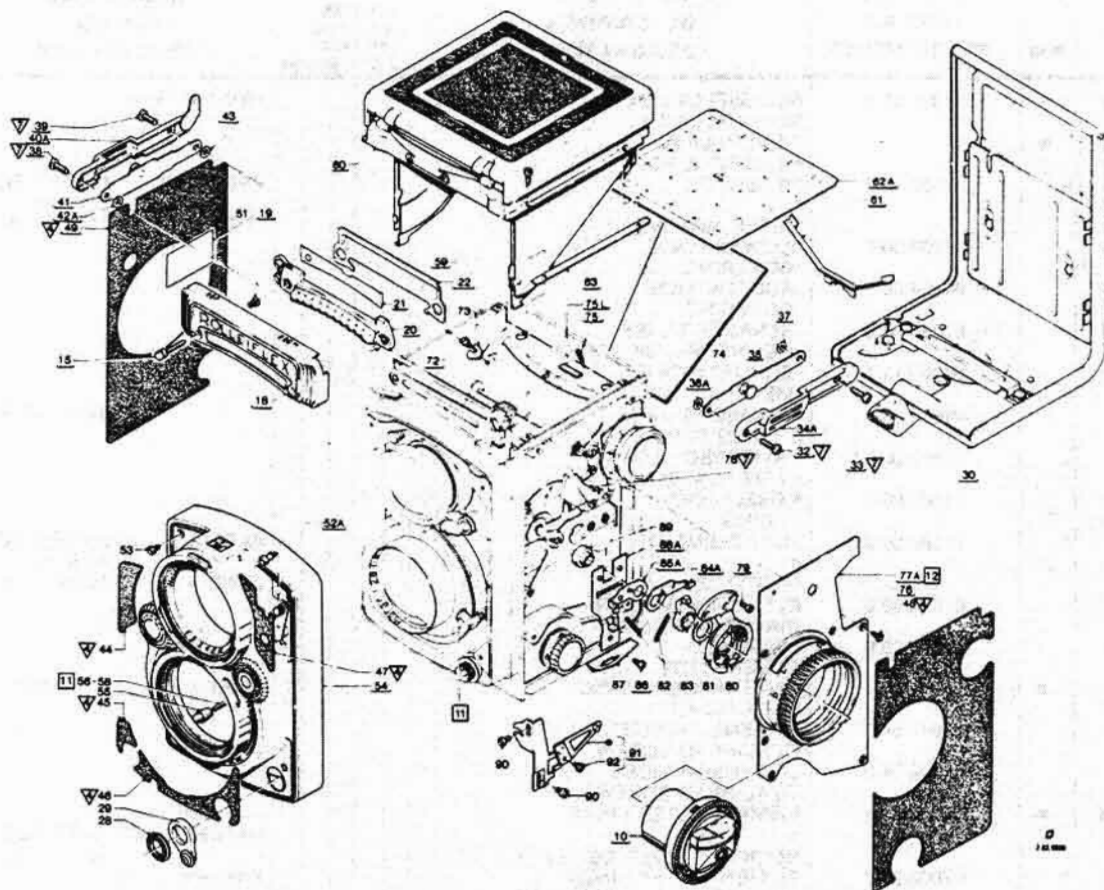
146

147

Rollei Service		ERSATZTEILLISTE PARTSBOOK LISTE DE PIÈCES				12-74	2.02.0405				
						ROLLEIFLEX 4x4 05000.43.0					
POS. ITEM POS.	X R K ●	SACH-NR. PART-NR. NO. DE PIÈCES	BENENNUNG DESCRIPTION DÉSIGNATION	STÜCK PRO VARIANTE QTY-TYPE PIÈCES PAR VARIANTE	00	01	02	03	04	05	BEMERKUNG REMARK OBSERVATION
113M			FORTSETZUNG 5 CONTINUED 5								
114		00739.82.0	ACHSE SHAFT	1							
115		10107.00.0	SCHEIBE WASHER	4							
116		05000.18.0	SPULENLAGERBUEGEL UNTEN SPOOL FLAP LOWER	1							
117		00739.82.0	ACHSE SHAFT	1							
118	X	05052.00.1	SCHENKELFEDER V-SPRING	1							
119		05000.17.0	ANDRUCKPLATTE PRESSURE PLATE	1							
120		05053.00.0	-TEFLONSCHLAUCH TEFLON TUBE	2							0.1 Q M
121		00739.82.0	ACHSE SHAFT	1							
122		05046.00.0	UMLENKROLLE GUIDE ROLLER	2							
123		05045.00.0	SCHENKELFEDER V-SPRING	1							
124	●	05044.00.0	SPULENLAGERBUEGEL OBEN * SPOOL FLAP UPPER	1							→1957 DAFUER / FOR THAT POS. 124A; POS. 126 ENTFAELT
124A		05000.16.0	SPULENLAGERBUEGEL OBEN SPOOL FLAP UPPER	1							1957 →
125	●	00386.82.0	HALBRUNDNIET RIVET	2							→1957
126	●	05005.00.0	SPULENLAGERBUEGEL OBEN SPOOL FLAP UPPER	1							→1957 DAFUER / FOR THAT POS. 124A
127		05000.08.0	MESSROLLENACHSE METERING ROLLER SHAFT	1							
128		05000.07.0	MESSROLLE METERING ROLLER	1							
129		01123.82.0	-GEWINDESTIFT M2X3 THREADED PIN M2X3	1							
130	●	01882.85.0	SECHSKANTMUTTER * HEXAGONAL NUT	1							→1958 DAFUER / FOR THAT POS. 130A +132A
130A		01884.86.0	SECHSKANTMUTTER HEXAGONAL NUT	1							1958 →
131		10105.85.0	SCHEIBE WASHER	1							
132	●	05018.00.0	FUEHRUNGSAFFEN * GUIDE SHAFT	1							→1958 DAFUER / FOR THAT POS. 130A +132A
132A	X	05018.00.1	FUEHRUNGSAFFEN GUIDE SHAFT	1							1958 →
133	X	00522.84.1	FORMNIET SHAPED RIVET	2							
134	K	05000.01.0 02	KAMERA KOERPER GRAU CAMERA HOUSING GREY	1							→1963
135	K	05000.01.0 01	KAMERA KOERPER SCHWARZ CAMERA HOUSING BLACK	1							1963 →
136		03020.00.0	-LAGERBUCHSE F. TRIEBACHSE BEARING	2							
137		05002.00.0	-ROLLENBUCHSE BUSHING	2							
138		00080.82.0	-FUEHRUNGSAFFEN GUIDE RIVET	1							

241

147



REPARATUR-HINWEISE, JUSTIERANGABEN, SCHMIERPUNKTE

REPAIR AND ADJUSTMENT INSTRUCTIONS, LUBRICATION POINTS

Beachte:

1. Die Positionen mit ▽ sind in den umseitigen Ersatzteillisten angegeben.
Alle übrigen Positionen siehe Ersatzteilliste Blatt 2.02.0800-0806.
2. Reparatur-Hinweise ähnlich Rolleiflex 2,8 F (Blatt 2.02.0510-0519).

Note:

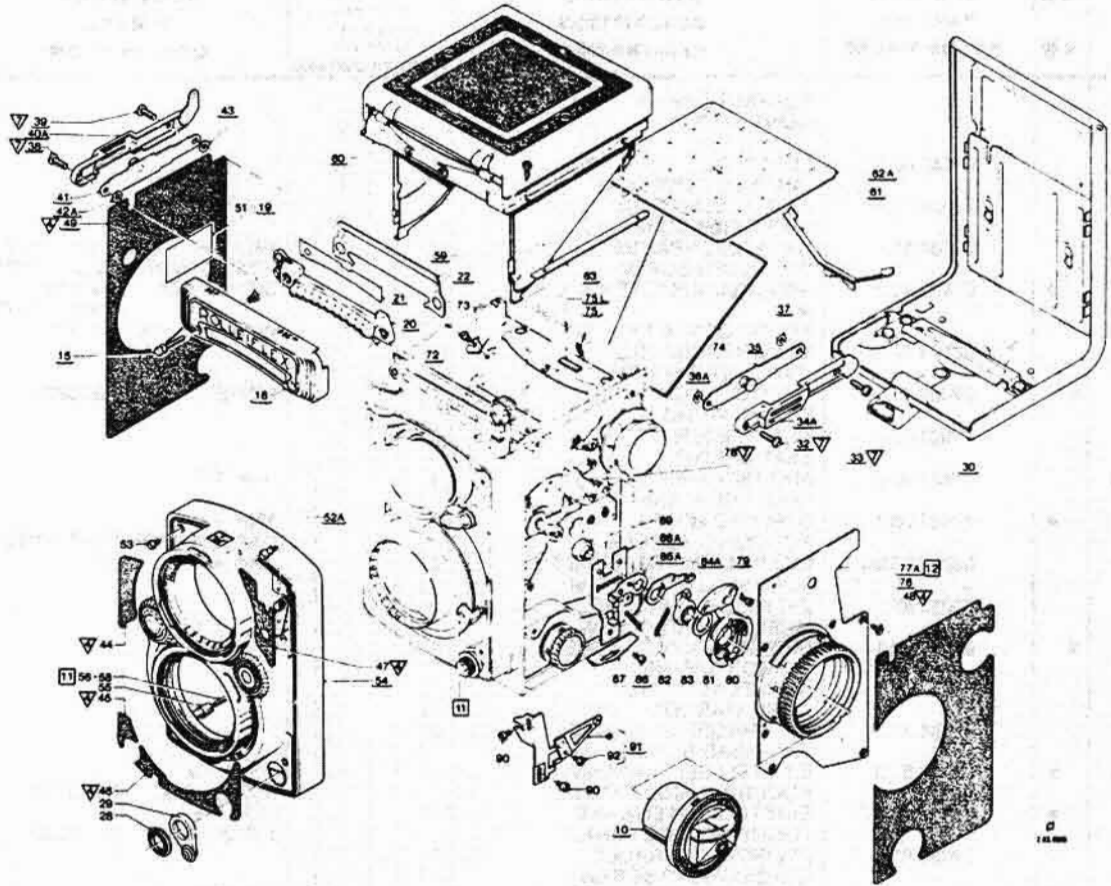
1. Positions marked ▽ are indicated on the overleaf partsbook. All other positions see partsbook sheet 2.02.0800-0806.
2. Repair instructions similar Rolleiflex 2,8 F (sheet 2.02.0510-0519).

148

PP1

POS. ITEM POS.	X R K ●	SACH-NR. PART-NR. NO. DE PIÈCES	BENENNUNG DESCRIPTION DÉSIGNATION	STÜCK PRO VARIANTE QTY-TYPE PIÈCES PAR VARIANTE						BEMERKUNG REMARK OBSERVATION
				00	01	02	03	04	05	
1	●	07000.41.3	ROLLEIFLEX 2,8 E	-						1956 → 1959
5	●		ROLLEIFLEX 2,8 E							
10	K	04900.41.2	FILMSPULE B2-8 FILMSPUL B2-8 MESSWERK ★ METER MOVEMENT	1						PAARIG ZU / PAIRED TO POS. 20 25.009 + 75310 41.0-W001
11		04953.00.1	-ABDECKFOLIE COVERING	1						
12		04954.00.2	-ABDECKFOLIE COVERING	1						
13		01092.00.0	-SENKSCHRAUBE COUNTERSUNK SCREW	3						
14		04900.11.1	-SCHUTZKAPPE METER COVER	1						
15		04681.00.1	FORMSCHRAUBE SHAPED SCREW	2						04000 48.2-W003
18		04672.00.0	KAMERASCHILD NAME PLATE	1						
19		04684.00.1	KEGELFEDER SPRING	2						
20	K	04680.00.0	FOTOELEMENT ★ PHOTOCELL	1						PAARIG ZU / PAIRED TO POS. 10 25.009 + 75310 41.0-W001
21		04685.00.0	BLENDENSCHIEBER DIAPHRAGM SLIDER	1						
22		04679.00.0	DECKBLECH COVER PIECE	1						
30	●	04550.41.1	KAMERARUECKWAND BACK COVER	1						SIEHE / SEE 2.09.0200
32		02012.84.0	LINSENSCHRAUBE OVAL-HEAD SCREW	1						
33		02064.84.0	LINSENSCHRAUBE OVAL-HEAD SCREW	1						
34	●	07000.37.1	RIEMENHALTER LINKS ★ NECK STRAP HOLDER LEFT	1						→ 1966 DAFUER / FOR THAT POS. 34A + 35
34A	X	07000.37.2	RIEMENHALTER LINKS NECK STRAP HOLDER LEFT	1						1966 →
35		07391.01.1	STEGPLATTE LINKS WEB PLATE LEFT	1						1966 →
36		08036.00.0	BUCHSE BUSHING	1						→ 1966
36A		03408.00.0	UNTERLEGSCHIEBE 0,8 WASHER 0,8	1						1966 →
37		03408.00.0	UNTERLEGSCHIEBE WASHER 0,8	1						
38		02012.84.0	LINSENSCHRAUBE OVAL-HEAD SCREW	1						
39		02064.84.0	LINSENSCHRAUBE OVAL-HEAD SCREW	1						
40	●	07000.36.1	RIEMENHALTER RECHTS ★ NECK STRAP HOLDER RIGHT	1						→ 1966 DAFUER / FOR THAT POS. 40A + 41
40A	X	07000.36.2	RIEMENHALTER RECHTS NECK STRAP HOLDER RIGHT	1						1966 →
41		07390.01.1	STEGPLATTE RECHTS WEB PLATE RIGHT	1						1966 →
42		08036.00.0	BUCHSE BUSHING	1						→ 1966
42A		03408.00.0	UNTERLEGSCHIEBE 0,8 WASHER 0,8	1						1966 →
43		03408.00.0	UNTERLEGSCHIEBE 0,8 WASHER 0,8	1						

FORTSETZUNG 1
CONTINUED 1



REPARATUR-HINWEISE, JUSTIERANGABEN, SCHMIERPUNKTE

REPAIR AND ADJUSTMENT INSTRUCTIONS, LUBRICATION POINTS

150

12/

ERSATZTEILLISTE
PARTSBOOK
LISTE DE PIÈCES

12-74

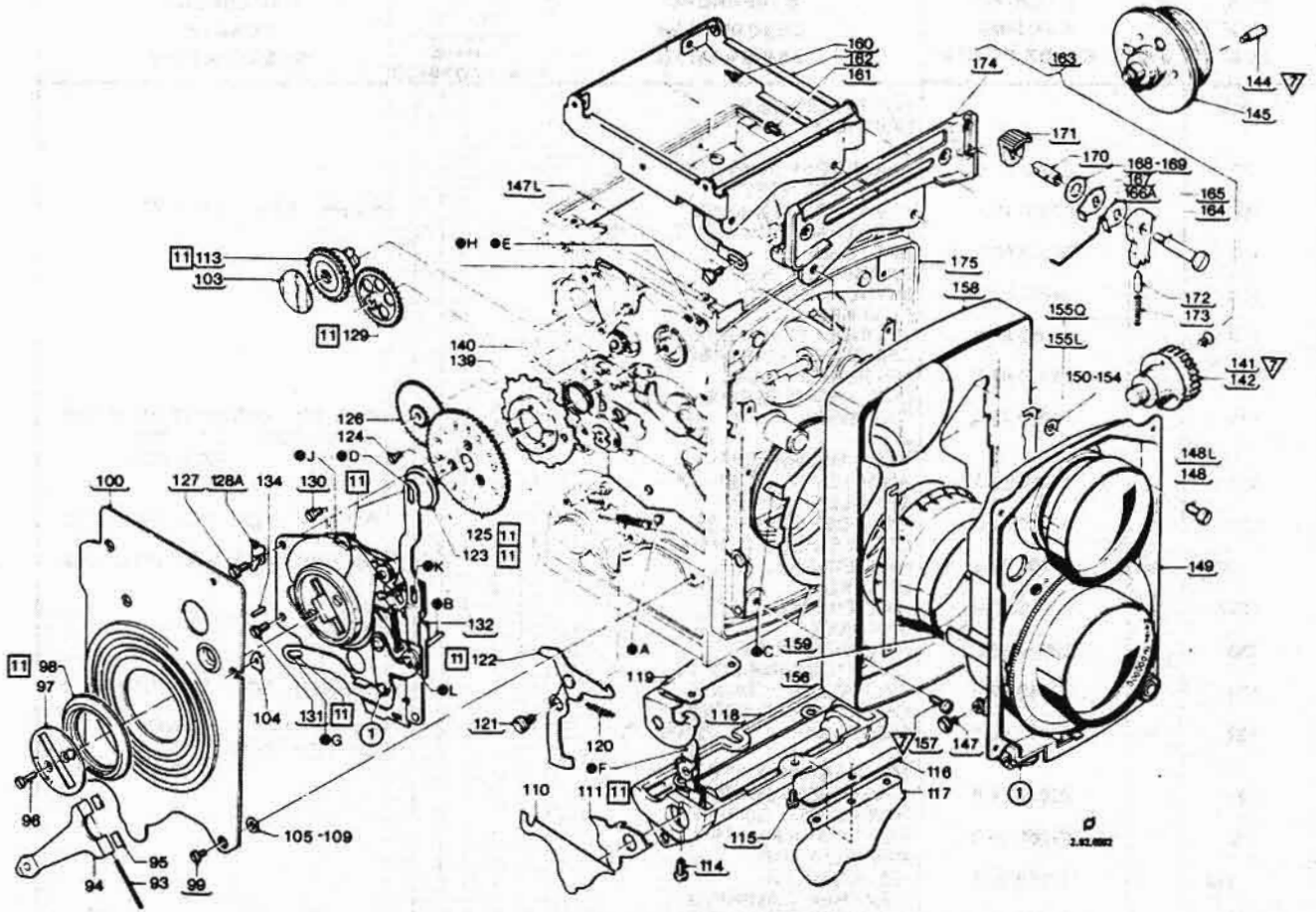
2.02.0501

ROLLEIFLEX 2.8 E
07000.41.3

POS. ITEM POS.	X R K ●	SACH-NR. PART-NR. NO. DE PIÈCES	BENENNUNG DESCRIPTION DÉSIGNATION	STÜCK PRO VARIANTE QTY-TYPE PIÈCES PAR VARIANTE					BEMERKUNG REMARK OBSERVATION
				00	01	02	03	04	
			FORTSETZUNG 1 CONTINUED 1						
49		04242.00.0	LEDERFOLIE LEATHER COVERING	1					
52		01034.84.0	ANSATZSCHRAUBE SHOULDER SCREW	1					→ 1971
52A		01034.84.1	ANSATZSCHRAUBE SHOULDER SCREW	1					1971 → FUER / FOR POS 43 VON BL 2 06 0501
54	●	07430.43.2	ABSCHLUSSKASTEN KPL ★ FRONT COVER CPL	1					SIEHE / SEE 2 06 0500 04560 49 0-W001 W-SK 315 + W -SK 477
59		02014.87.0	LINSENSCHRAUBE OVAL-HEAD SCREW	4					
60	X	07900.41.2	LICHTSCHACHT FOCUSING HOOD	1					SIEHE / SEE 2 08 0200
61		07903.00.0	BLATTFEDER LEAF SPRING	2					
62		07802.00.0	MATTSCHIEBE GROUND GLASS	1					→ 1959
62A	●	07802.00.1	STREUSCHIEBE FOCUSING SCREEN	1					1959 → DAFUER / FOR THAT 90162.41.1
63		03205.00.0	LICHTSCHACHTUNTERLAGE FOCUSING HOOD SHIM	2					1959 →
72		02053.85.0	ZYLINDERSCHRAUBE CHEESE-HEAD SCREW	2					
75	X	07266.00.1	SPIEGELANDRUCKFEDER MIRROR SPRING	1					
75L		03073.00.0	KORKPLAETTCHEN CORK WASHER	1					
76		02005.82.0	FLACHKOPFSCHRAUBE PAN-HEAD SCREW	6					
77	●	07560.01.3	EINSTELLSEITENWAND FOCUSING SIDE PANEL	1					→ 1959 SIEHE / SEE 2.07.0300
77A	●	07560.01.4	EINSTELLSEITENWAND FOCUSING SIDE PANEL	1					1959 → SIEHE / SEE 2.07.0300
79		02028.85.1	ZYLINDERSCHRAUBE CHEESE-HEAD SCREW	3					
84	●	04627.00.1	SCHWENKARM RECHTS SWIVEL ARM RIGHT	1					→ 1957
84A		04627.00.2	SCHWENKARM RECHTS SWIVEL ARM RIGHT	1					1957 →
85	●	04626.00.1	SCHWENKARM LINKS SWIVEL ARM LEFT	1					→ 1957
85A		04626.00.2	SCHWENKARM LINKS SWIVEL ARM LEFT	1					1957 →
86		02014.85.0	ZYLINDERSCHRAUBE CHEESE-HEAD SCREW	2					
88	●	04600.04.0	SCHIEBER M. STIFTEN SLIDER WITH PIN	1					→ 1957
88A		04600.04.1	SCHIEBER M. STIFTEN SLIDER WITH PIN	1					1957 →
91		07560.04.0	UEBERTRAGUNGSSCHIEBER LINK SLIDER	1					1957 →

FORTSETZUNG
CONTINUED 2

151



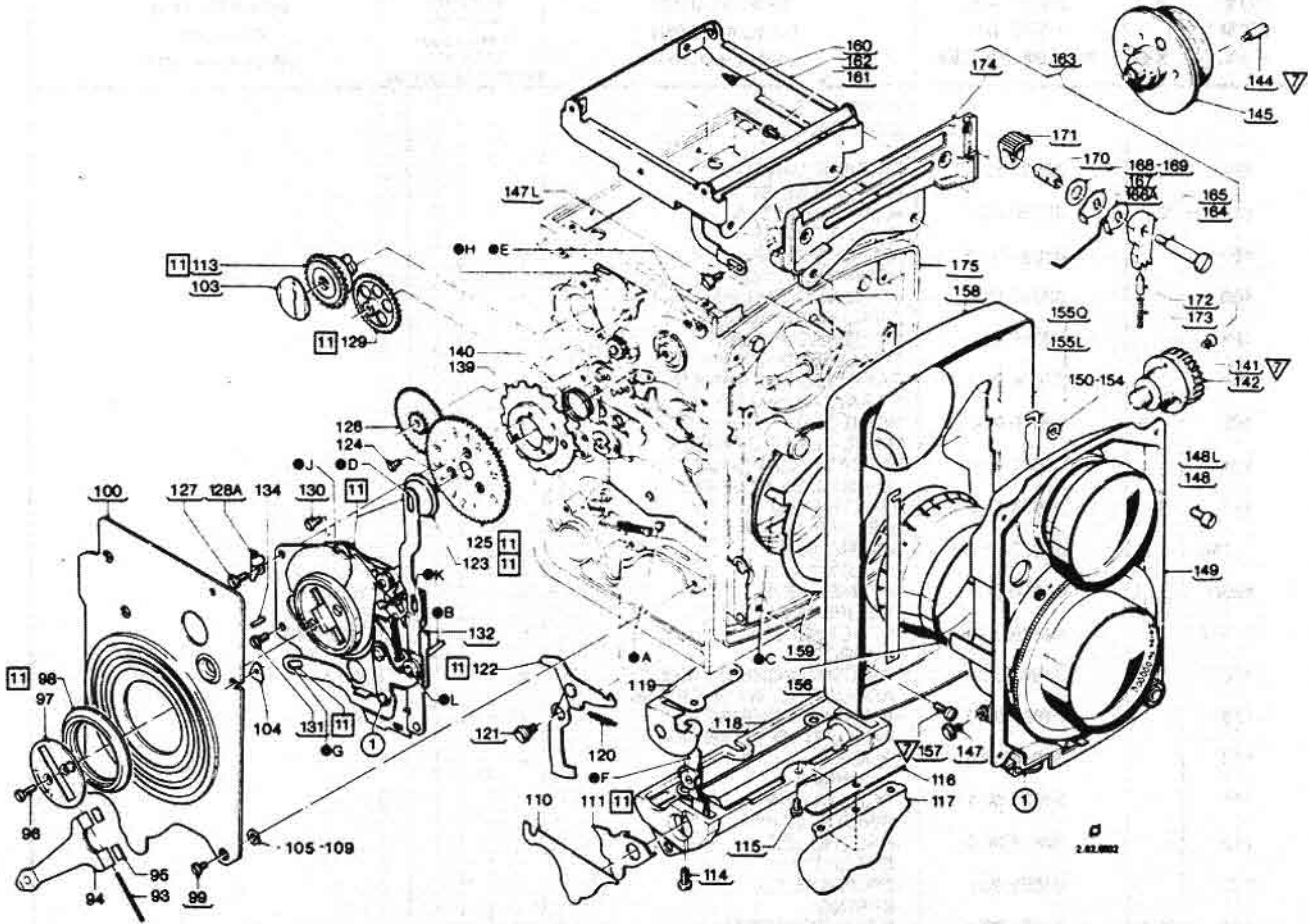
REPARATUR-HINWEISE, JUSTIERANGABEN, SCHMIERPUNKTE

REPAIR AND ADJUSTMENT INSTRUCTIONS, LUBRICATION POINTS

152

221

POS. ITEM POS.	X R K ●	SACH-NR. PART-NR. NO. DE PIÈCES	BENENNUNG DESCRIPTION DÉSIGNATION	STÜCK PRO VARIANTE QTY. TYPE PIÈCES PAR VARIANTE	00102103104105	BEMERKUNG REMARK OBSERVATION
91M			FORTSETZUNG 2 CONTINUED 2			
99		02005.82.0	FLACHKOPFSCHRAUBE PAN-HEAD SCREW	5		
100		07000.18.1	KURBELSEITENWAND FILM TRANSPORT. SIDE PANEL	1		SIEHE / SEE 2.07.0200
103		04193.00.0	SATTELFEDER SADDLE SPRING	1		
113		04000.33.0	MITNEHMERRAD FILM KEY	1		
114		02052.87.0	ZYLINDERSCHRAUBE CHEESE-HEAD SCREW	2		
115		02010.87.0	LINSENSCHRAUBE OVAL-HEAD SCREW	1		
118	●	04000.28.0	TASTWERK μ	1		DAFUER / FOR THAT 07000 28.3 SIEHE / SEE 2.11.0220 L-1949 + 4205-W010
121		02057.82.0	FEEL MECHANISM ANSATZSCHRAUBE	1		
127	●	02013.82.0	SHOULDER SCREW ZYLINDERSCHRAUBE	1		DAFUER / FOR THAT 02003.82.0
128	●	04194.00.0	CHEESE-HEAD SCREW HALTEWINKEL	1		DAFUER / FOR THAT POS. 128A
128A		07155.00.0	BRACKET HALTEWINKEL	1		
130		02044.82.0	BRACKET SENKSCHEIBE	1		
131	●	02013.82.0	COUNTERSUNK SCREW ZYLINDERSCHRAUBE	1		DAFUER / FOR THAT 02003.82.0
132	●	07100.42.1	CHEESE-HEAD SCREW MONTAGEPLATTE PLAN KPL	1		SIEHE / SEE 2.04.0220 DAFUER / FOR THAT
141		02022.84.0	μ MECHANISM PLATE PLAN CPL LINSENSENKSCHEIBE	3		07150.41.2.01
142		07560.05.0	RAISED-CSK. SCREW RUECKSPULKNOPF	1		
143		07583.00.0	REWIND KNOB -BELEDERUNG	1		
144		02066.82.0	-LEATHER COVERING ZYLINDERSCHRAUBE	3		
145		07000.13.3	CHEESE-HEAD SCREW AUSLOESEZAEHLKNOPF	1		SIEHE KATALOG 9 SEE KATALOGUE 9
146		92080.00.0	COUNTER KNOB -BELEDERUNG	1		
147	X	.01152.82.1	-LEATHER COVERING FORMSCHRAUBE	1		
147L		01015.82.1	SHAPED SCREW LINSENSCHRAUBE	1		
148		01139.82.0	OVAL-HEAD SCREW ZYLINDERSCHRAUBE M2X4.8	6		(WW)
148L		01146.82.0	CHEESE-HEAD SCREW M2X4.8 ZYLINDERSCHRAUBE M2X5.8	6		(WW)
149	●	07060.41.4	CHEESE-HEAD SCREW M2X5.8 OBJEKTIVTRAEGER	1		SIEHE / SEE 2.05.0500 75030.41.0-W002
149A			μ			L-5074/001 + L-5273/002
149B			μ			11.072-HS + 11.258
155L	X	07090.00.3	μ LENS CARRIER AUSGLEICHLEISTE 0.8	0		20.021 + 20.083 20.006 + 20.502 (NB)
155M	X	07091.00.3	SHIM 0.8 AUSGLEICHLEISTE 0.4	0		(NB)
155N	X	07093.00.3	SHIM 0.4 AUSGLEICHLEISTE 0.3	0		(NB)
155P	X	07092.00.3	SHIM 0.3 AUSGLEICHLEISTE 0.2	-		(NB)
155Q		07216.00.0	SHIM 0.2 AUSGLEICHLEISTE 0.1	-		(NB)
156		07060.08.1	SHIM 0.1 DICHTUNGSSTUTZEN LIGHT SEAL TUBE	1		04000.44.2-W002 04790.41.0-W013
			FORTSETZUNG 3 CONTINUED 3			



REPARATUR-HINWEISE, JUSTIERANGABEN, SCHMIERPUNKTE

REPAIR AND ADJUSTMENT INSTRUCTIONS, LUBRICATION POINTS

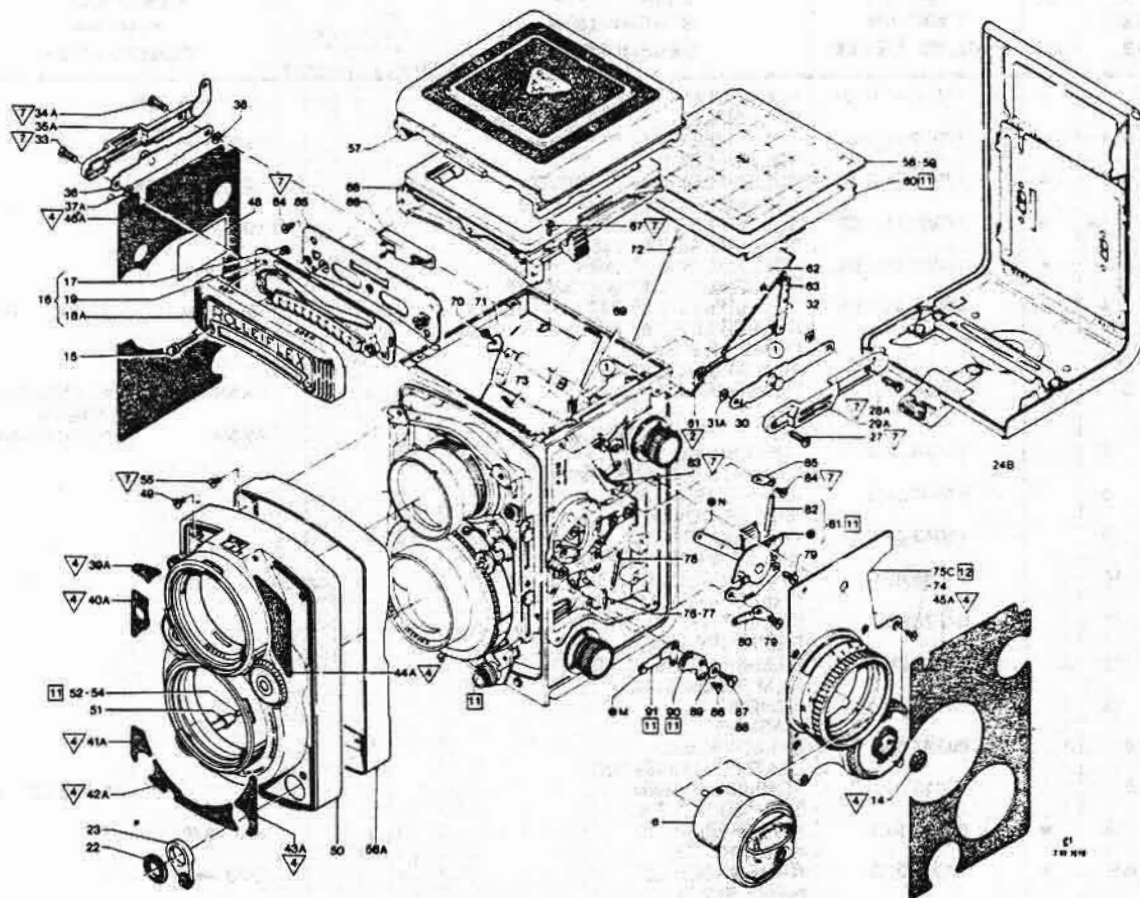
154

22

POS. ITEM POS.	X R K ●	SACH-NR. PART-NR. NO. DE PIÈCES	BENENNUNG DESCRIPTION DÉSIGNATION	STÜCK PRO VARIANTE QTY-TYPE PIÈCES PAR VARIANTE					BEMERKUNG REMARK OBSERVATION
				00	01	02	03	04	
			FORTSETZUNG 3 CONTINUED 3						
157		02004.82.0	LINSENSCHRAUBE OVAL-HEAD SCREW	4					
158	X	07030.00.3	ABDECKKASTEN COVER FRAME	1					
159		07024.00.0	KOERPERRING HOUSING RING	1					
160		02015.85.0	LINSENSCHRAUBE OVAL-HEAD SCREW	2					
161		02059.85.0	LINSENSCHRAUBE OVAL-HEAD SCREW	2					
162		07000.06.1	PARALLAXENRAHMEN PARALLAX FRAME	1					
163	●	04670.02.1	SCHILDTRAEGER NAME PLATE CARRIER	1					
164		04687.00.0	-ANSATZSCHRAUBE SHOULDER SCREW	1					
165		04674.00.2	-RASTHEBEL DETENT LEVER	1					
166	●	04670.01.0	-MITNEHMER COUPLING	1					→ 1957
166A		04670.01.1	-MITNEHMER COUPLING	1					1957 →
167		04688.00.0	-STUETZBLECH SUPPORT	1					→ 1957
168		04682.00.0	-ABSTIMMSCHEIBE 0.05 ADJUSTING WASHER 0.05	1					(NB)
169		04683.00.0	-ABSTIMMSCHEIBE 0.1 ADJUSTING WASHER 0.1	1					(NB)
170		04686.00.0	-BUCHSE BUSHING	1					
171		04673.00.1	-SCHALTGRIF SWITCH LEVER	1					
172		04677.00.0	-RASTBOLZEN DETENT PIN	1					
173		04678.00.0	-DRUCKFEDER SPRING	1					
174	X K	04671.00.1	-SCHILDTRAEGER NAME PLATE CARRIER	1					
175	●	07000.70.3	ROLLEIFLEX 2.8 E TEILM. ROLLEIFLEX 2.8 E PREASSY	1					SIEHE / SEE 2.03.0600

121

155



REPARATUR-HINWEISE, JUSTIERANGABEN, SCHMIERPUNKTE

REPAIR AND ADJUSTMENT INSTRUCTIONS, LUBRICATION POINTS

1. Einbau und Prüfung des Messgerätes Pos. 6 sowie Justierung des Filmempfindlichkeitseinstellers Pos. 3 (2.07.0210).

1. Fitment and testing of meter item 6 as well as adjustment of film speed adjuster item 3 (2.07.0210).

1. Messgerät in Gebrauchslage halten; Messgerätzeiger muss vor Justiermarke des roten Feldes stehen. Bei Bedarf: An Justierschraube (mit Sicherungsscheibe) nachstellen.

1. Hold meter in normal position of use; meter pointer must stop before the adjustment mark of the red panel. If necessary: Adjust with adjusting screw (with lock washer).

2. Zeit 1/500 sec., Blende 22, Filmempfindlichkeit auf 15 DIN und Filterfaktor 0 einstellen. Messgerät in Triebknopf einsetzen und mit den Beli-Schrauben Pos. 9 befestigen.

2. Set shutter speed 1/500 sec. f/22 film speed to 15 DIN and filter factor to 0. Insert meter in drive knob and secure with exposure meter screws item 9.

3. Zeit 1/2 sec., Blende 8, Filmempfindlichkeit auf 15 DIN und Filterfaktor 0 einstellen. Der Folgezeiger vom Messgerät muss jetzt auf der Einstellmarke (kleiner Punkt oder roter Strich) in der vorderen Hälfte des Anzeigebereiches stehen. Bei Bedarf: 2 Schrauben unter Beleuchtung Pos. 14 lösen und durch Verdrehen des Rändelringes den Folgezeiger auf Einstellmarke justieren.

3. Set shutter speed 1/2 sec., f/8, film speed to 15 DIN and filter factor to 0. The follow-up pointer of the meter must now stop at the adjustment mark (small dot or red line) in the front half of the indicator range. If necessary: Slacken 2 screws under leatherette item 14 and adjust follow-up pointer to adjustment mark by turning the knurled ring.

Blende 8 von 2,8 und 22 aus mehrmals einstellen. Der innere Kreis des Folgezeigers muss immer über der Einstellmarke des Einstellbereiches liegen.

Set several times to f/8 from f/2.8 and f/22. The inner circle of the follow-up pointer must always be over the adjustment mark of the adjustment range.

4. Filmempfindlichkeitseinsteller prüfen.

4. Check film speed adjuster.

Filterfaktor 0 einstellen:

Die Filmempfindlichkeit muss sich am Rändelring mit Sicherheit auf 33 DIN einstellen lassen.

Filterfaktor 3 einstellen:

Die Filmempfindlichkeit muss sich am Rändelring mit Sicherheit auf 12 DIN einstellen lassen.

5. Zeit 1/500 sec., Blende 22, Filterfaktor 0 und Filmempfindlichkeit 33 DIN einstellen.

Set filter factor 0: It must be possible to set the film speed positively to 33 DIN with the knurled ring.

Set filter factor 3:

It must be possible to set the film speed positively to 12 DIN with the knurled ring.

5. Set shutter speed 1/500 sec., f/22, filter factor 0 and film speed 33 DIN.

Beachte: In dieser Stellung darf bei Betätigung der Blendeneinstellung kein toter Gang des Folgezeigers bemerkbar sein. Bei Bedarf Abschlusskasten abnehmen und Differential in anderer Stellung wieder einsetzen.

Note: In this position no dead travel of the follow-up pointer should be perceptible on operating the aperture setting.

If necessary: Remove terminal box and refit differential in different position.

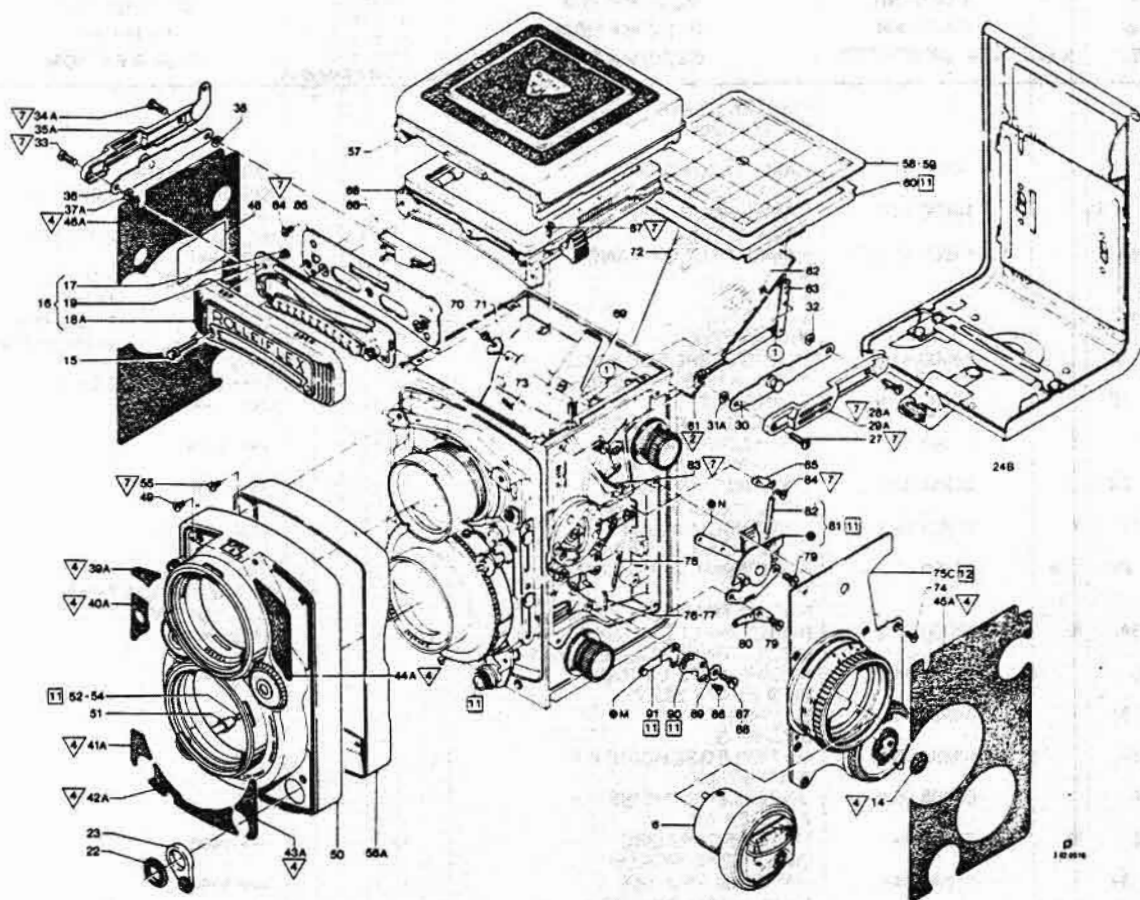
156

POS. ITEM POS.	X R K ●	SACH-NR. PART-NR. NO. DE PIÈCES	BENENNUNG DESCRIPTION DÉSIGNATION	STÜCK PRO VARIANTE QTY-TYPE PIECES PAR VARIANTE	00 01 02 03 04 05	BEMERKUNG REMARK OBSERVATION
1	●	17000.41.0 01	ROLLEIFLEX 2.8F PLAN	-		1960 → 1966
1A	●	17000.41.1 01	ROLLEIFLEX 2.8F FLAT GLASS	-		1966 →
2	●	17000.41.0 02	ROLLEIFLEX 2.8F	-		1965 → 1966
2A	●	17000.41.1 02	ROLLEIFLEX 2.8F PLAN/220	-		1966 →
3	●	17000.41.1 04	ROLLEIFLEX 2.8F FL-GL / 220	-		1966 →
4	●	17000.41.1 05	ROLLEIFLEX 2.8F 220	-		1966 →
5	●	17000.41.1 04	ROLLEIFLEX 2.8F OHNE BELI	-		1966 →
6	K	04895.41.0	ROLLEIFLEX 2.8F W/O METER	1		1966 → 11.136 + 11.269
7		01124.82.0	ROLLEIFLEX 2.8F 220 OHNE BELI	1		
8		04895.01.0	ROLLEIFLEX 2.8F 220 W/O METER	1		
9		75043.00.0	FILMSPULE B2-8	1		
10		01088.85.0	FILM SPOOL B2-8	1		
11	X	04776.00.1	MESSGERÄT	1		PAARIG ZU / PAIRED TO POS. 19
12	X	07000.26.2	METER MOVEMENT	1		25.009 75310.41.0-W001
13		04775.00.0	-SENKSCRAUBE	3		
14	X	04737.00.1	COUNTERSUNK SCREW	1		
15		17019.00.0	-GEHÄUSEKAPPE	1		
16	●	04560.13.1	METER COVER	1		
17		01069.82.0	-BELI-SCHRAUBE	2		
18	●	04745.00.1	LIGHT-METER SCREW	1		
19	K	04746.00.0	ZYLINDERSCHRAUBE	2		04000.48.2-W003
20	●	04745.00.1	CHEESE-HEAD SCREW	1		
21		08051.00.0	DRUCKRING	1		
22	X	04474.00.2	PRESSURE RING	1		
23	X	07485.01.2	FILM-EINSTELLSCHEIBE	1		
			FILM INDEX DIAL	1		
			SCHEIBE	1		
			WASHER	1		
			BELEDERUNG	1		
			LEATHER COVERING	1		
			FORMSCHRAUBE	2		
			SHAPED SCREW	1		
			KAMERASCHILD	1		→ 1970
			NAME PLATE	1		1970 →
			KAMERASCHILD	1		
			NAME PLATE	1		
			-LINSENSCHRAUBE	2		
			OVAL-HEAD SCREW	1		→ 1970
			-KAMERASCHILD	1		DAFUER / FOR THAT POS. 18L
			NAME PLATE	1		1970 →
			-KAMERASCHILD	1		DAFUER / FOR THAT POS. 18L
			NAME PLATE	1		1970 →
			-KAMERASCHILD	1		PAARIG ZU / PAIRED TO POS. 6
			NAME PLATE	1		
			-FOTOELEMENT	1		→ 1970
			PHOTO CELL	1		DAFUER / FOR THAT POS. 20L
			KAMERASCHILD	1		1970 →
			NAME SCHILD	1		DAFUER / FOR THAT POS. 20L
			KAMERASCHILD	1		
			NAME PLATE	1		
			KAMERASCHILD DBP/DBGM	1		
			NAME PLATE DBP/DBGM	1		
			ZIERLEISTE	1		
			EDGE TRIM	1		
			KONTAKTVORSCHRAUBRING	1		04000.47.1-W001
			CONTACT RETAINING RING	1		
			KONTAKTSPERRHEBEL	1		
			SYNC. CONTACT LOCK LEVER	1		

FORTSETZUNG 1
CONTINUED 1

021

157



REPARATUR-HINWEISE, JUSTIERANGABEN, SCHMIERPUNKTE

REPAIR AND ADJUSTMENT INSTRUCTIONS, LUBRICATION POINTS

2. Kamerarückwand Pos. 24 B an Kamera ansetzen und Verriegelung prüfen.
Bei Bedarf: Formschraube Pos. 68 (2.03.0222) erneuern.
Filmkanal mit Kollimator prüfen:
 $0,45 \pm 0,03 \text{ mm} \hat{=} \pm 3 \text{ Teilstriche}$ (75/80 Skala)
3. Aufsetzen des Abschlusskastens Pos. 50 auf Kamerakörper.
 1. Differential Pos. 6 (2.05.0510) aus Objektivträger entnehmen und Lichtwert - sowie Blendschieber Pos. 10 und Pos. 12 (2.05.0510) auf unteren Anschlag bringen.
Verschluss auf 1/500 sec. und Blende 22 einstellen sowie Schaltstange Pos. 27 (2.05.0511) bei abgelaufenem Verschluss auf Mitte zwischen Sucherobjektiv und Rand vom Objektivträger ausrichten.
 2. Funktion vom Abschlusskasten nachprüfen.
Differential in Blendenknopf einsetzen und Gang prüfen. Abschlusskasten auf 1/500 sec. und Blende 22 einstellen. Differential entnehmen und in gleicher Stellung in Objektivträger bei Stellung 1 m einsetzen.
 3. Am Abschlusskasten den MXV-Hebel auf Stellung Elektronenblitz schalten sowie Schlitz vom Auslösebolzen Pos. 51 waagrecht ausrichten. Abschlusskasten aufsetzen.
Beachte:
 1. Richtigen Eingriff vom MXV-Hebel, Blendenhebel, Differential, Niet vom Verschlusseinstellring sowie Auslösehebel.
 2. Auslösebolzen Pos. 51 darf kein Höhenspiel haben. Bei Bedarf mit Zylinderstift Pos. 52-54 ausgleichen.
 3. Gleichmässigen Spalt zwischen Abschlusskasten und Abdeckrahmen Pos. 56 A.

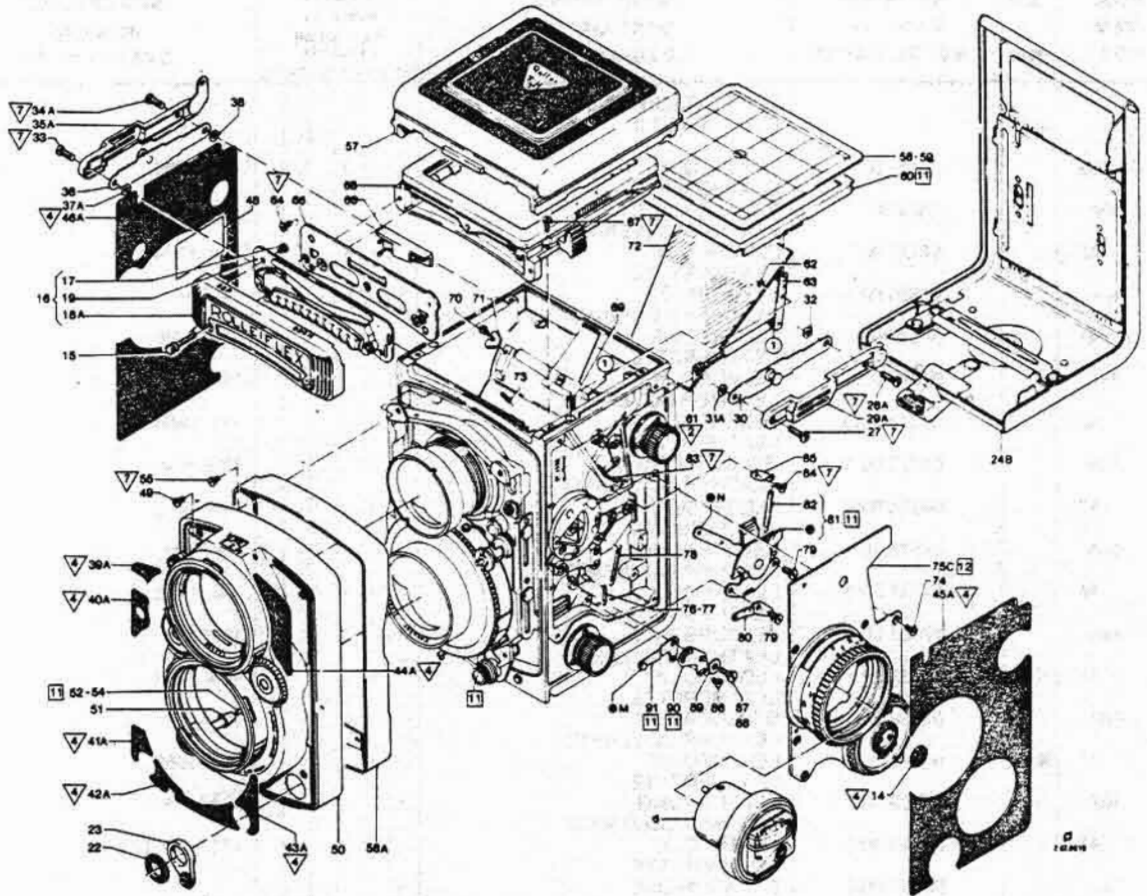
2. Fit camera back item 24B on camera and check latch.
If necessary: Renew shaped screw item 68 (2.03.0222).
Check film channel with Collimator:
 $0,45 \pm 0,03 \text{ mm} \hat{=} \pm 3 \text{ graduations}$ (75/80 scale)
3. Fit terminal box item 50 on camera body.
 1. Remove differential item 6 (2.05.0510) from lens carrier and set exposure value and aperture slides item 10 and item 12 (2.05.0510) to bottom stop.
Set shutter to 1/500 sec. and f/22 and align control rod item 27 (2.05.0511) with shutter released to the center between viewfinder lens and edge of lens carrier.
 2. Check function of terminal box.
Fit differential in aperture knob and check travel.
Set terminal box to 1/500 sec. and f/22. Remove differential and insert in the same position in lens carrier at 1 m setting.
 3. Move the MXV-lever on the terminal box to electronic flash position and align slot of release pin item 51 horizontally. Fit terminal box.
Note:
 1. Correct engagement of MXV-lever, aperture lever, differential, rivet of shutter setting ring and release lever.
 2. Release pin item 51 should have no vertical play. If necessary correct with cylindrical pin item 52-54.
 3. Uniform gap between terminal box and masking frame item 56A.

158

POS. ITEM POS.	X R K ●	SACH-NR. PART-NR. NO. DE PIÈCES	BENENNUNG DESCRIPTION DÉSIGNATION	STÜCK PRO VARIANTE QTY-TYPE PIECES PAR VARIANTE	00 01 02 03 04 05	BEMERKUNG REMARK OBSERVATION
			FORTSETZUNG 1 CONTINUED 1			
24		14800.41.0	KAMERARUECKWAND BACK COVER	1 1		(WW) → 1966 SIEHE / SEE 2.09 0200
24A		14800.41.0	KAMERARUECKWAND BACK COVER	1		→ 1971 SIEHE / SEE 2.09 0200
24B		14800.41.1	KAMERARUECKWAND *	1		1971 → SIEHE / SEE 2.09 0220
24C			* BACK COVER			11.072-HS + 11 258 11.259 + 11.072-005 04550 41 0-W010
25		94800.41.0	PLANGLASRUECKWAND FL. GLASS PLATE BACK	1		(WW) → 1966 SIEHE / SEE 2.09 0210
26		07002.00.0	PLANGLAS OPTICAL FLAT GLASS	1		(NB) → 1966
27	X	01243.84.1	LINSENSCHRAUBE OVAL-HEAD SCREW	1 1		→ 1966
28		01244.84.0	LINSENSCHRAUBE OVAL-HEAD SCREW	1 1		→ 1966
28A	X	01243.84.1	LINSENSCHRAUBE OVAL-HEAD SCREW	2		1966 →
29	●	07000.37.1	RIEMENHALTER LINKS *	1		→ 1966 DAFUER / FOR THAT POS. 29A+30
29A	X	07000.37.2	NECK STRAP HOLDER LEFT RIEMENHALTER LINKS	1		1966 →
30		07391.01.1	NECK STRAP HOLDER LEFT STEGPLATTE LINKS	1		1966 →
31		08036.00.0	WEB PLATE LEFT BUCHSE	1 1		→ 1966
31A		03408.00.0	BUSHING UNTERLEGSCHIEBE 0,8	1		1966 →
32		03408.00.0	WASHER 0,8 UNTERLEGSCHIEBE 0,8	1		
33	X	01243.84.1	WASHER 0,8 LINSENSCHRAUBE	1 1		→ 1966
34		01244.84.0	OVAL-HEAD SCREW LINSENSCHRAUBE	1 1		→ 1966
34A	X	01243.84.1	OVAL-HEAD SCREW LINSENSCHRAUBE	2		1966 →
35	●	07000.36.1	OVAL-HEAD SCREW RIEMENHALTER RECHTS *	1		→ 1966 DAFUER / FOR THAT POS. 35A+36
35A	X	07000.36.2	NECK STRAP HOLDER RIGHT RIEMENHALTER RECHTS	1		1966 →
36		07390.01.1	NECK STRAP HOLDER RIGHT STEGPLATTE RECHTS	1		1966 →
37		08036.00.0	WEB PLATE RIGHT BUCHSE	1 1		→ 1966
37A		03408.00.0	BUSHING UNTERLEGSCHIEBE 0,8	1		1966 →
38		03408.00.0	WASHER 0,8 UNTERLEGSCHIEBE 0,8 WASHER 0,8	1		
			FORTSETZUNG 2 CONTINUED 2			

821

159



REPARATUR-HINWEISE, JUSTIERANGABEN, SCHMIERPUNKTE

REPAIR AND ADJUSTMENT INSTRUCTIONS, LUBRICATION POINTS

4. In ∞ - Stellung soll der Abstand zwischen Abschlusskasten und Kamerakörper ca. 0,4 mm betragen.

Bei Bedarf: Abschlusskasten auf Höhe abschlagen. Gleichmässigen Abstand mit Unterscheiben Pos. 104-108 ausgleichen.

4. Funktion des Abschlusskastens prüfen. Gang und Rastung der Einstellräder sowie Stellung der Zahlen im Blickfenster prüfen.

Beachte: Zeiteinstellung 60 sec., Blende von 22 auf 16 verstellen; Blende muss bei Zeitverstellung stehenbleiben. Blendenring muss bei Zeitverstellung im grünen Bereich mitgenommen werden.

Laufzeit und Ablauf vom Vorlaufwerk prüfen.

4. Sucherobjektiv mit Spiegeleinsatz auf ∞ einstellen: ± 4 Teilstriche (75/80 Skala)

Beachte: → 1972 Konterring Pos. 15 (2.05.0510) am Sucherobjektiv fest anziehen.

5. Maske 12 Pos. 60 mit Nutmutter Pos. 61 so justieren, dass Maske 12 in ∞ - und 1 m-Stellung im Mattscheibenrahmen nicht anschlägt. Nutmutter mit ∇ sichern.

6. Schildplatte Pos. 65 montieren. Mit Lehre Schildplatte sowie Rastung vom Sperrgriff Pos. 8 (2.08.0300) justieren bzw. prüfen.

7. Beim Einbau der Einstellseitenwand Pos. 75C auf richtigen Eingriff des Triebhebels Pos. 17A (2.03.0220), der Schwenkarme Pos. 18 und Pos. 19 (2.03.0220) und des Filmempfindlichkeitseinstellers Pos. 3 (2.07.0510) achten.

Beachte: 1. Gleichmässige Öffnung der Schärfentiefeanzeige. Bei Bedarf an den Schwenkarmen durch Biegen justieren.

4. In ∞ position the distance between terminal box and camera body should be approximately 0.4 mm.

If necessary: Correct terminal box for height. Ensure uniform distance with shims items 104 to 108.

4. Check function of terminal box. Check travel and engagement of setting wheels as well as position of the figures in the window.

Note: Set time exposure 60 sec., aperture from f/22 to f/16; aperture must remain stationary during shutter setting. Aperture ring must move in the green area during shutter setting.

Check running time and operation of self timer.

4. Set viewfinder lens to ∞ with reflector insert:

± 4 graduations (75/80 scale)

Note: → 1972 secure lock ring item 15 (2.05.0510) on viewfinder lens.

5. Adjust mask 12 item 60 with slotted nut item 61 so that mask 12 in ∞ and 1 m setting does not touch focusing screen frame. Lock slotted nut with ∇ .

6. Fit plate item 65. Adjust and check plate and engagement of locking handle item 8 (2.08.0300) with gauge.

7. When fitting adjustment side panel item 75C ensure correct engagement of drive lever item 17A (2.03.0220), of swivel arms item 18 and item 19 (2.03.0220) and of the film speed adjuster item 3 (2.07.0510).

Note: 1. Adjust uniform opening of depth of field indicator. If necessary, at the swivel arms by bending.

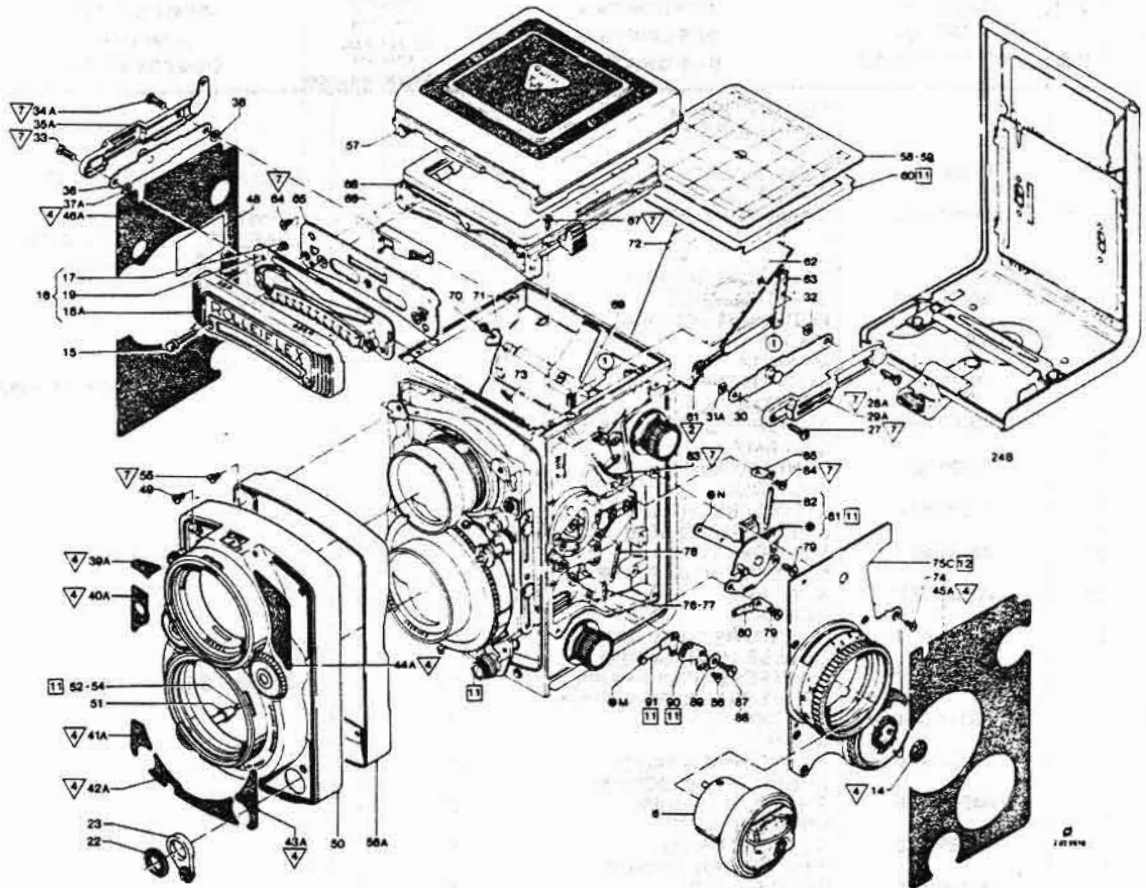
160

POS. ITEM POS.	X R K ●	SACH-NR. PART-NR. NO. DE PIÈCES	BENENNUNG DESCRIPTION DÉSIGNATION	STÜCK PRO VARIANTE QTY-TYPE PIECES PAR VARIANTE					BEMERKUNG REMARK OBSERVATION
				00	01	02	03	04/05	
			FORTSETZUNG 2 CONTINUED 2						
39		17631.00.0	LEDERFOLIE LEATHERETTE		1	1			→ 1966
39A		17631.00.1	BELEDERUNG LEATHER COVERING	1					1966 →
40		17630.00.0	LEDERFOLIE LEATHERETTE		1	1			→ 1966
40A		17630.00.1	BELEDERUNG LEATHER COVERING	1					1966 →
41		04874.00.0	LEDERFOLIE LEATHERETTE		1	1			→ 1966
41A		04874.00.1	BELEDERUNG LEATHER COVERING	1					1966 →
42		04873.00.0	LEDERFOLIE LEATHERETTE		1	1			→ 1966
42A		04873.00.1	BELEDERUNG LEATHER COVERING	1					1966 →
43		04875.00.0	LEDERFOLIE LEATHERETTE		1	1			→ 1966
43A		04875.00.1	BELEDERUNG LEATHER COVERING	1					1966 →
44		17632.00.0	LEDERFOLIE LEATHERETTE		1	1			→ 1966
44A		17632.00.1	BELEDERUNG LEATHER COVERING	1					1966 →
45	X	04738.00.1	LEDERFOLIE LEATHERETTE		1	1			→ 1966
45A		04738.00.2	BELEDERUNG LEATHER COVERING	1					1966 →
46	X	04242.00.2	LEDERFOLIE LEATHERETTE		1				→ 1966
46A		04289.00.1	BELEDERUNG LEATHER COVERING	1					1966 →
47		04289.00.0	LEDERFOLIE LEATHERETTE			1			1965 → 1966
48		03157.00.0	DECKSCHEIBE COVER PLATE	1					
49		01036.82.0	ZYLINDERSCHRAUBE CHEESE-HEAD SCREW	4					
50	X	17600.41.1	ABSCHLUSSKASTEN KPL. ★	1					SIEHE / SEE 2.06.0510 04560.49.0-W001
51	X	07519.00.2	FRONT COVER CPL AUSLOESEBOLZEN RELEASE PIN	1					W-SK315 + W-SK447
52		00773.82.0	ZYLINDERSTIFT 7,8 PIN 7,8	1					(WW)
53		00774.82.0	ZYLINDERSTIFT 8,0 PIN 8,0	1					(WW)
54		00775.82.0	ZYLINDERSTIFT 8,3 PIN 8,3	1					(WW)
55		01087.82.0	LINSENSCHRAUBE OVAL-HEAD SCREW	4					
56	●	04590.00.1	ABDECKKRAHMEN 12,8 MM COVER FRAME 12,8 MM	1					→ 1967
56A		04590.00.2	ABDECKKRAHMEN 13,3 MM COVER FRAME 13,3 MM	1					DAFUER / FOR THAT POS.56A 1967 →

FORTSETZUNG 3
CONTINUED 3

00/1

161



REPARATUR-HINWEISE, JUSTIERANGABEN, SCHMIERPUNKTE

REPAIR AND ADJUSTMENT INSTRUCTIONS, LUBRICATION POINTS

2. Bei aufgesetztem Abschlusskasten Pos. 50 Spaltbreite (Blende 2.8 $\hat{=}$ 4.3 mm) prüfen.
Bei Bedarf: An Kurve Pos. 90 justieren.
3. Bei Weiterrutschen der Blende durch Zeiterrutschen nach Bedarf Scheibe Pos. 89 und Ansatzschraube Pos. 88 montieren.
8. Ansatzniet \bullet M vom Hebel Pos. 91 in Blendenschieber Pos. 12 (2.05.0510) und Ansatzniet \bullet N vom Kurventräger Pos. 81 in Lichtwertschieber Pos. 10 (2.05.0510) einsetzen. Leichtgängigkeit der Hebel prüfen.
9. Mit Testfilm Funktion des Filmtransportes nachprüfen.
Beachte: Bei eingebauter Kurbelseitenwand 220 Pos. 100 mit Rollfilm 120 und 220 prüfen.
10. Hilfsscheibe und Hilfsauslösering Pos. 4 und Pos. 7 (2.04.0220) demontieren und Auslösering Pos. 97 sowie Kurbelabdeckscheibe Pos. 96 montieren.
11. Kurbelseitenwand anschrauben und das Federn des Filmschlüssels Pos. 111 prüfen.
12. Beim Aufsetzen der Kurbelseitenwand 220 Pos. 100 muss folgendes beachtet werden:
 1. Reglerknopf Pos. 6 (2.07.0220) auf Bildzahl „12“ stellen.
 2. Druckhebel Pos. 4 (2.07.0220) in Führungsnut vom Niet \bullet L der Zählerrückstange Pos. 39 A (2.04.0221) einsetzen.
 3. Reglerknopf mehrmals betätigen, bis Kurbelseitenwand einwandfrei aufliegt.
Beachte: Schalt Nase vom Regler Pos. 48 (2.04.0221) muss an Reglerscheibe Pos. 5 (2.07.0220) anliegen.

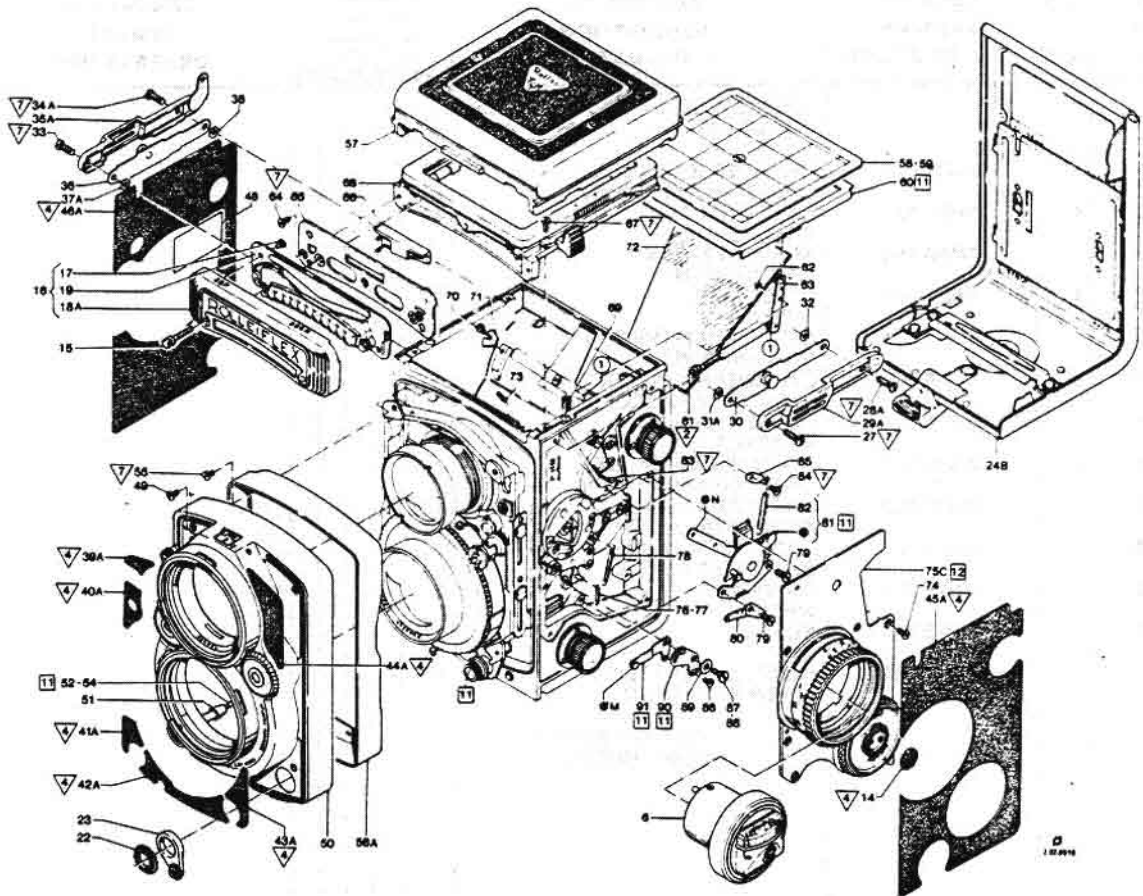
2. With terminal box item 50 in position check slit width (f/2.8 $\hat{=}$ 4.3 mm).
Adjust at cam item 90.
3. If diaphragm slips during shutter setting if necessary fit washer item 89 and shoulder screw item 88.
8. Insert shoulder rivet \bullet M of lever item 91 in aperture slide item 12 (2.05.0510) and shoulder rivet \bullet N of cam bracket item 81 in exposure value slide item 10 (2.05.0510). Check freedom of movement of levers.
9. Check function of film advance with test film.
Note: Check item 100 with 120 and 220 roll film with 220 crank side panel fitted.
10. Disassemble auxiliary plate and auxiliary release ring item 4 and item 7 (2.04.0220) and assemble release ring item 97 together with crank cover plate item 96.
11. Screw on crank side panel and check spring action of film key item 111.
12. When fitting the 220 crank side panel item 100 the following must be observed:
 1. Set control knob item 6 (2.07.0220) to frame reading "12".
 2. Insert thrust lever item 4 (2.07.0220) in guide slot of rivet \bullet L of the counter disengagement rod item 39 A (2.04.0221).
 3. Operate control knob several times until crank side panel locates satisfactorily.
Note: Control lug of control item 48 (2.04.0221) must rest on control plate item 5 (2.07.0220).

162

POS. ITEM POS.	X R ●	SACH-NR. PART-NR. NO. DE PIÈCES	BENENNUNG DESCRIPTION DÉSIGNATION	STÜCK PRO VARIANTE QTY. TYPE PIÈCES PAR VARIANTE					BEMERKUNG REMARK OBSERVATION
				00	01	02	03	04	
			FORTSETZUNG 3 CONTINUED 3						
57	X	07850.41.1	LICHTSCHACHT FOCUS HOOD	1					SIEHE / SEE 2.08.0210
58	●	08047.00.0	STREUSCHEIBE ★ ★	1	1	1	1		(WW) DAFUER / FOR THAT 90164 41 1 11.072-HS + 11 258 11.072-009A
59	●	08048.00.0	FOCUSING SCREEN STREUSCHEIBE			1			(WW)
60	X	08012.00.2	FOCUSING SCREEN MASKE 12	1					
61		08013.00.0	MASK 12 NUTMUTTER	1					08000 41 0-W008
62		10002.00.0	SLOTTED NUT SICHERUNGSSCHEIBE 1,5	1					
63		07700.02.0	C-CLAMP 1,5 SCHUBSTANGE	1					
64		01036.82.0	PUSH ROD ZYLINDERSCHRAUBE	3					
65	X	08031.00.2	CHEESE-HEAD SCREW SCHILDPLATTE	1					L-8678
66	X	08000.13.2	NAME PLATE CARRIER KONTAKT	1					
67		01138.87.1	CONTACT ZYLINDERSCHRAUBE	4					
68		17000.08.0	CHEESE-HEAD SCREW MATTSCHIEBENRAHMEN	1					SIEHE / SEE 2.08.0300
69		08014.00.0	FOCUSING SCREEN FRAME DRUCKFEDER	2					
70		01256.85.0	SPRING ZYLINDERSCHRAUBE	2					
71		04268.00.0	CHEESE-HEAD SCREW SPIEGELKLAMMER	2					
72		04265.00.0	MIRROR CLAMP SUCHERSPIEGEL	1					
73		08014.00.0	VIEW FINDER MIRROR DRUCKFEDER	1					
74		01246.85.0	SPRING FLACHKOPFSCHRAUBE	6					
75	●	17000.03.0	PAN-HEAD SCREW EINSTELLSEITENWAND	1					SIEHE / SEE 2.07.0510 → 1963
75A	●	17000.03.1	FOCUSING SIDE PANEL EINSTELLSEITENWAND	1					SIEHE / SEE 2.07.0510 1963 → 1965
75B	●	17000.03.2	FOCUSING SIDE PANEL EINSTELLSEITENWAND	1					SIEHE / SEE 2.07.0510 1965 → 1966
75C	●	17000.03.3	FOCUSING SIDE PANEL EINSTELLSEITENWAND	1					SIEHE / SEE 2.07.0510 1966 →
76		04715.00.0	FOCUSING SIDE PANEL ZUGFEDER	1					(WW)
77		17017.00.0	SPRING ZUGFEDER.	1					(WW)
78		04714.00.0	SPRING ZUGFEDER	2					
			FORTSETZUNG 4 CONTINUED 4						

50

163



REPARATUR-HINWEISE, JUSTIERANGABEN, SCHMIERPUNKTE

REPAIR AND ADJUSTMENT INSTRUCTIONS, LUBRICATION POINTS

13. —> 1966: Justierung der Planglaseinrichtung:

1. Planglas Pos. 26 einsetzen. Planglasrückwand Pos. 25 ansetzen. Druckplatte Pos. 23 (2.09.0210) in Stellung Planglas verstellen. Probefilm einlegen.
2. Rückwand schliessen. Filmtransport betätigen, bis der Zählersperrhebel Pos. 42 (2.04.0221) bei Bild 1 in das Nockenrad Pos. 138 einfällt. Gleichzeitig muss der Sperrhebel Pos. 51 (2.04.0221) vom Zählersperrhebel betätigt werden, der jetzt den Abheber Pos. 50 (2.04.0221) freigibt. Der Druckstift Pos. 134-136 gibt nach und die Druckplatte kommt in Aufnahmestellung.
3. Rückwand öffnen und Prüfvorgang Punkt 2 mehrfach wiederholen.
Bei Bedarf: Sperrhebel Pos. 51 (2.04.0221) am langen Schenkel nachbiegen.
4. **Beachte:** Bei eingerastetem Abheber muss der Druckstift 0,7 mm unter der Filmgleitfläche liegen.
Bei Bedarf: Druckstift Pos. 134-136 mit anderer Länge verwenden.

14. Tastwerk justieren.

Ausrücker Pos. 121 in Fangstellung bringen. Tastwerklehre zwischen Fest- und Taströle schieben. Die erste Zunge darf das Tastwerk nicht auslösen. Der Zahn des Ausrückers muss einwandfrei hinter der Nase der Zugstange Pos. 37 (2.04.0221) liegen und darf bei Druck auf die Festrolle nicht abspringen. Bei weiterem Einschieben der Tastwerklehre (zweite Zunge) muss das Tastwerk auslösen, dadurch wird das Zählwerk freigegeben. Parallelität beider Rollen mit Zunge der Tastwerklehre prüfen.
Bei Bedarf: Tastwerk auslösung durch Verdrehen der Exzenterscheibe Pos. 8 (2.11.0220) justieren. Tastwerk auslösung mehrmals prüfen.

13. —> 1966: Adjustment of Plane Glass Device:

1. Insert plane glass item 26. Fit plane glass back item 25, adjust pressure plate item 23 (2.09.0210) to plane glass position. Load with trial film.
2. Close back. Operate film advance until counter locking lever item 42 (2.04.0221) engages in camwheel item 138 at frame 1. At the same time locking lever item 51 (2.04.0221) of the counter locking lever must be actuated; it now releases lifting pawl item 50 (2.04.0221). Thrust pin item 134-136 gives way and the pressure plate moves into position of engagement.
3. Open back and repeat test operation point 2 several times.
If necessary: Bend the long limb of locking lever item 51 (2.04.0221).
4. **Note:** With lifting pawl engaged the thrust pin must lie 0.7 mm below the film slide-face.
If necessary: Use thrust pin item 134-136 of different length.

14. Adjusting film feeler mechanism.

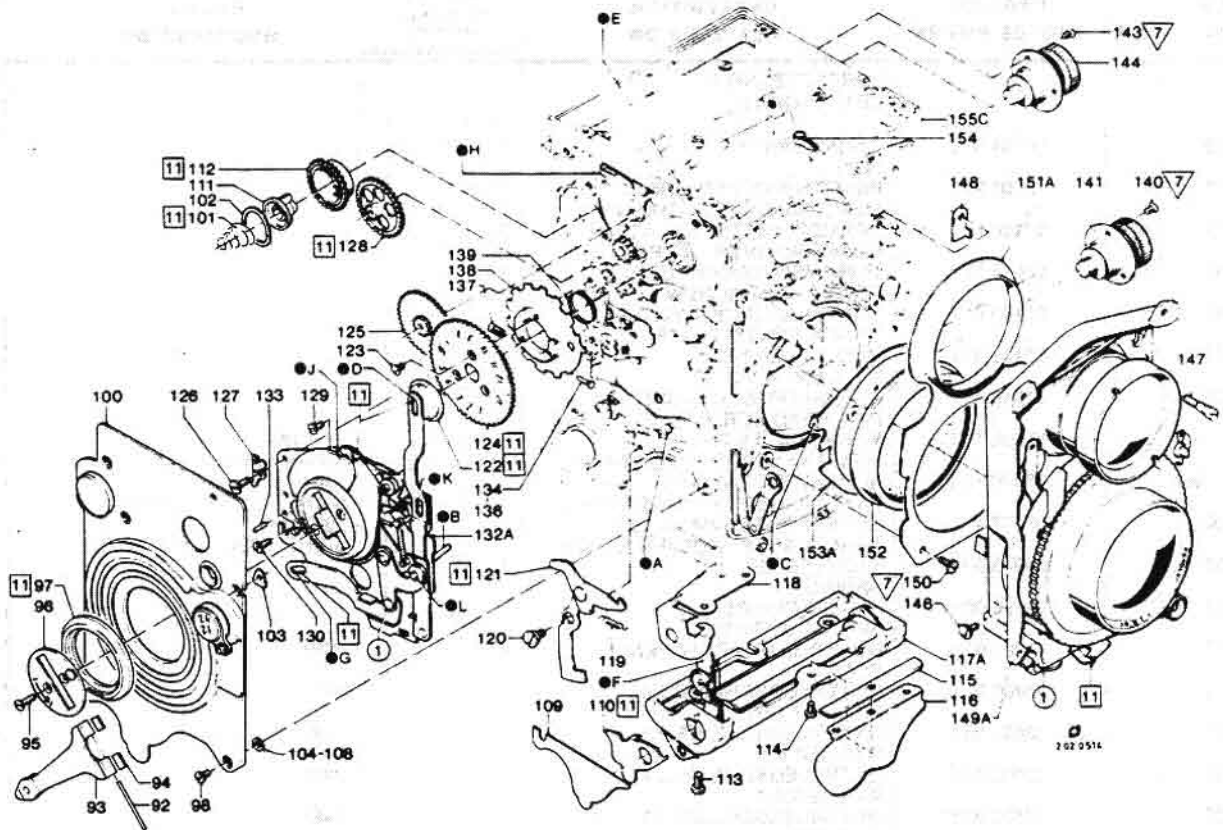
Move disengagement member 121 to engagement position. Push film feeler mechanism gauge between fixed and film feeler roller. The first lug should not release the film feeler mechanism. The tooth of the disengagement member must rest properly behind the lug of the pull rod item 37 (2.04.0221) and should not spring off when the fixed roller is pressed. On further insertion of the film feeler mechanism gauge (second lug) the film feeler mechanism must release as a result of which the counter mechanism is released. Check parallelism of the two rollers with the lug of the film feeler mechanism gauge.
If necessary: Adjust film feeler mechanism release by rotating the eccentric plate item 8 (2.11.0220). Check film feeler mechanism release several times.

164

POS. ITEM POS.	X R K ●	SACH-NR. PART-NR. NO. DE PIÈCES	BENENNUNG DESCRIPTION DÉSIGNATION	STÜCK PRO VARIANTE QTY-TYPE PIECES PAR VARIANTE					BEMERKUNG REMARK OBSERVATION
				00	01	02	03	04	
			FORTSETZUNG 4 CONTINUED 4						
79		01139.82.0	ZYLINDERSCHRAUBE CHEESE-HEAD SCREW	2					
80	X	04567.00.1	HALTEWINKEL BRACKET	1					
81		04885.41.0	KURVENTRAEGER CAM CARRIER	1					
82	X	04887.00.1	-ZUGFEDER -SPRING	1					
83		04639.00.0	DICHTUNGSSTREIFEN SEALING STRIP	1					
84		01036.82.0	ZYLINDERSCHRAUBE CHEESE-HEAD SCREW	1					
85		04713.00.0	HALTEWINKEL BRACKET	1					
86	X	01055.82.1	ZYLINDERSCHRAUBE CHEESE-HEAD SCREW	1					
87		01255.82.0	ANSATZSCHRAUBE SHOULDER SCREW	1					(WW)
88		01375.82.0	ANSATZSCHRAUBE SHOULDER SCREW	1					(WW)
89		10242.00.0	SCHEIBE WASHER	1					(NB)
90		17012.00.0	KURVE CAM	1					
91		04560.12.0	HEBEL M. ANSATZNIET LEVER WITH STUD	1					
			FORTSETZUNG 5 CONTINUED 5						

42/1

165



REPARATUR-HINWEISE, JUSTIERANGABEN, SCHMIERPUNKTE

REPAIR AND ADJUSTMENT INSTRUCTIONS, LUBRICATION POINTS

15. Justieren und Prüfen von Verschlussaufzug und Filmtransport.

1. Verschlussaufzug justieren.
Bei ∞ -Einstellung die Filmtransportkurbel drehen. Hierbei wird über die Verschlussaufzugscheibe Pos. 24 (2.04.0220), Aufzugbügel mit Stütze Pos. 25 (2.03.0220) und Aufzugring Pos. 28 (2.05.0511) der Verschluss gespannt.

Filmtransportkurbel langsam soweit drehen, bis das Einfallen der Sperrn im Verschluss deutlich zu hören ist. Der Aufzugring Pos. 28 (2.05.0511) muss sich jetzt noch um den „Verschlussüberzug“ weiterbewegen lassen.

Beachte: Verschlussüberzug ca. 0.5 mm. Der Spannring vom Verschluss darf jedoch das Verschlussgehäuse nicht berühren bzw. quetschen.

Bei Bedarf: Aufzugring an Ausgleichkurve Pos. 9 (2.03.0220) durch Verstellen der Exzenterbuchse Pos. 8 (2.03.0220) justieren.

Justierung in beiden Anschlagstellungen (∞ u. 1 m) prüfen.

2. Schlüsselrad Pos. 112, Zwischenrad Pos. 128 und Antriebsrad Pos. 21 (2.04.0220) auf einwandfreien Gang prüfen.

Bei Bedarf: Exzenterstift Pos. 71 (2.03.0220) einsetzen und Zahnspiel einstellen.

3. Reibrad Pos. 62 (2.03.0222) justieren. Leerspule in obere Spulenkommer einlegen, Justierscheibe Pos. 59 (2.03.0222) so verstellen, dass beim Betätigen des Filmtransportes das Reibrad erst mitgenommen wird, wenn man leicht gegen die Leerspule drückt.

15. Adjusting and checking shutter cocking mechanism and film advance

1. Adjusting shutter cocking mechanism. Turn the film advance crank at ∞ setting. On doing so the shutter will be cocked by means of the shutter cocking plate item 24 (2.04.0220), cocking bar with support item 25 (2.03.0220) and cocking ring item 28 (2.05.0511). Turn film advance crank slowly until engagement of the locks in the shutter can clearly be heard. It must now be possible to move cocking ring item 28 (2.05.0511) on by the „additional shutter travel“.

Note: Additional shutter travel approx. 0.5 mm. The tension ring of the shutter should not, however, touch or squash the shutter housing.

If necessary: Adjust cocking ring at correction cam item 9 (2.03.0220) by adjusting eccentric bush item 8 (2.03.0220).

Check adjustment in both end positions (∞ and 1 m).

2. Check key gear item 112, intermediate gear item 128 and drive gear item 21 (2.04.0220) for proper travel.

If necessary: Insert eccentric pin item 71 (2.03.0220) and adjust tooth backlash).

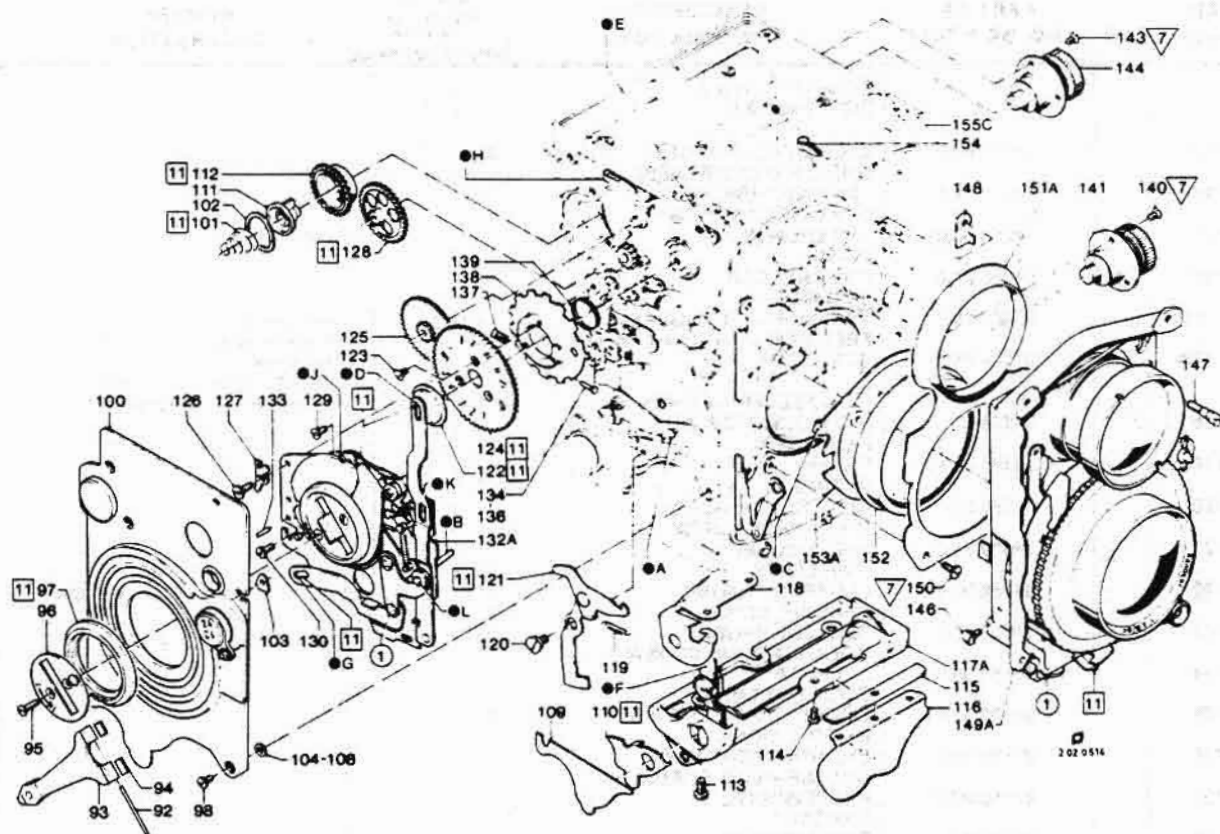
3. Adjust friction wheel item 62 (2.03.0222). Insert empty spool in top spool compartment, adjust adjusting plate item 59 (2.03.0222) so that on operating the film advance the friction wheel is only driven when light pressure is exerted on the empty spool.

166

POS. ITEM POS.	X R K ●	SACH-NR. PART-NR. NO. DE PIÈCES	BENENNUNG DESCRIPTION DÉSIGNATION	STÜCK PRO VARIANTE QTY-TYPE PIECES PAR VARIANTE					BEMERKUNG REMARK OBSERVATION
				00	01	02	03	04	
			FORTSETZUNG 5 CONTINUED 5						
92		00754.82.0	ZYLINDERSTIFT PIN	1					
93	X	07000.29.1	FILMTRANSPORTKURBEL FILM TRANSPORT CRANK	1					
94	X	07126.00.1	BREMSPLAETTCHEN, KORK BRAKE WASHER, CORK	2					
95	X	01012.84.1	LINSENENKSCHRAUBE RAISED-CSK. SCREW	2					
96	X	07100.01.1	KURBELABDECKSCHEIBE CRANK COVER PLATE	1					
97		07128.00.0	AUSLOESERING RELEASE RING	1					
98		01246.85.0	FLACHKOPFSCHRAUBE PAN-HEAD SCREW	5					
99		07000.18.2	KURBELSEITENWAND FILM TRANSPORT. SIDE PANEL	1					→ 1966
99A		07000.18.3	KURBELSEITENWAND FILM TRANSPORT. SIDE PANEL	1		1			1966 → SIEHE / SEE 2.07.0200
100		07279.41.0	FILM TRANSPORT. SIDE PANEL KURBELSEITENWAND 220		1		1		1965 → SIEHE / SEE 2.07.0200
101		08075.00.0	FILM TRANSP. SIDE PANEL 220 KEGELFEDER SPRING	1					
102		04196.00.0	FEDERSCHEIBE SPRING WASHER	1					
103		07241.00.0	UNTERLEGPLAETTCHEN PLATE	-					(NB)
104		03400.00.0	UNTERLEGSCHNEIBE 0,05 WASHER 0,05	-					(NB)
105		03401.00.0	UNTERLEGSCHNEIBE 0,1 WASHER 0,1	-					(NB)
106		03402.00.0	UNTERLEGSCHNEIBE 0,2 WASHER 0,2	-					(NB)
107		03403.00.0	UNTERLEGSCHNEIBE 0,3 WASHER 0,3	-					(NB)
108		03404.00.0	UNTERLEGSCHNEIBE 0,4 WASHER 0,4	-					(NB)
109		04249.00.0	DICHTUNGSBLECH SEAL PLATE	1					
110	X	04225.00.1	LICHTSCHUTZPLATTE LIGHT SEAL	1					
111		08000.18.0	FILMSCHLUESSEL FILM KEY	1					
112		04195.00.0	SCHLUESSELRAD KEY GEAR	1					
			FORTSETZUNG 6 CONTINUED 6						

201

167



REPARATUR-HINWEISE, JUSTIERANGABEN, SCHMIERPUNKTE

REPAIR AND ADJUSTMENT INSTRUCTIONS, LUBRICATION POINTS

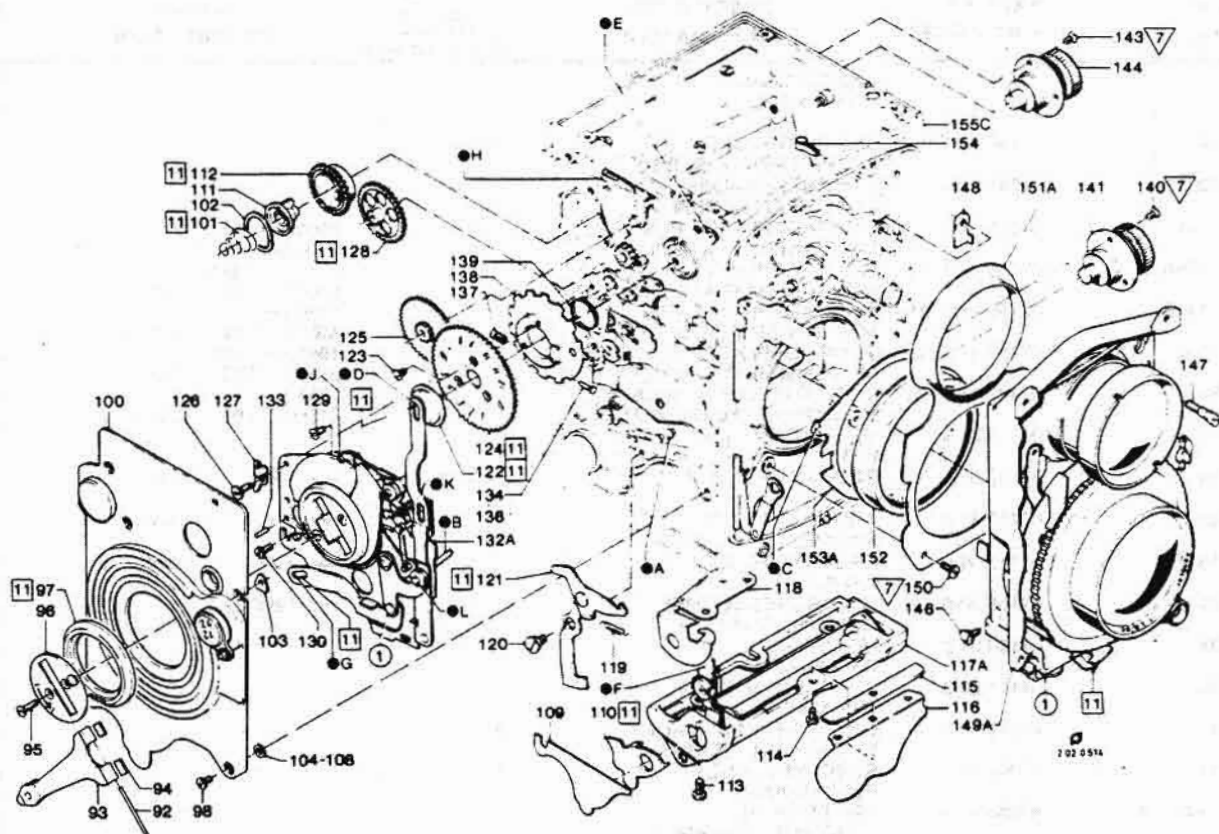
4. Eingriff des Gr.-Zwischenrades Pos. 125 in Zählrad Pos. 124 justieren.
Die Zähne des kleinen Ritzels vom Gr.-Zwischenrad müssen gut in die Zähne vom Zählrad eingreifen. Bei Bedarf am Stützschenkel • H des Schwenkhebels justieren.
5. Funktion des Zählrades Pos. 124 prüfen.
In Anschlagstellung der Filmtransportkurbel das Gr.-Zwischenrad Pos. 125 ausheben. Zählrad bis Anschlag "12" drehen und wieder loslassen. Das Zählrad muss einwandfrei auf "0" zurückspringen.
Beachte: Höhenspiel zwischen Lagerschraube Pos. 122 und Zählrad darf nur gering sein.
6. Zählersperrhebel Pos. 42 (2.04.0221) justieren.
Rückwand ansetzen. Zählersperrhebel wird jetzt von Zählerausrückstange Pos. 39 A (2.04.0220) über Zugstange Pos. 37 (2.04.0221) und Ausrücker Pos. 121 angehoben, gleichzeitig kommt das Gr.-Zwischenrad Pos. 125 und das Zählrad Pos. 124 ausser Eingriff.
Die Nase • J am Anschlaghebel des Zählersperrhebels muss jetzt ca. 0,2 mm über Lauffläche der Segmentscheibe Pos. 10 (2.04.0220) stehen.
Bei Bedarf: Nase • K vom Zählersperrhebel biegen. Filmtransportkurbel drehen und prüfen, ob Nase • J des Anschlaghebels unter Anschlagsscheibe Pos. 11 (2.04.0220) hindurchgeht.
Bei Bedarf: Nase • J entsprechend abfeilen oder Anschlag biegen.
7. Filmtransportkurbel soweit drehen, bis die Segmentscheibe den Blick auf den Eingriff von Sicherungshebel Pos. 40 (2.04.0221) und Sperrhaltehebel Pos. 44 (2.04.0221) freigibt.
Der Zählersperrhebel liegt jetzt am Nockenrad Pos. 138 an und hebt den Sperrhaltehebel max. 0,2 mm an.

4. Adjust engagement of the large intermediate gear item 125 in counter wheel item 124.
The teeth of the small pinion of the large intermediate gear must engage properly in the teeth of the counter wheel. If necessary, adjust at the support limb • H of the swivel lever.
5. Check function of counter wheel 124.
With the film advance crank in end position lift out the large intermediate gear item 125, turn counter wheel to "12" stop and release again. The counter wheel must spring back to "0" properly.
Note: Vertical play between bearing screw item 122 and counter wheel should be minimal.
6. Adjust counter locking lever item 42 (2.04.0221).
Fit back. Counter locking lever will now be raised by counter disengagement rod item 39 A (2.04.0220) by means of pull rod item 37 (2.04.0221) and disengagement member item 121, at the same time the large intermediate gear item 125 and the counter wheel item 124 will be disengaged.
The lug • J on the stop lever of the counter locking lever must now be approximately 0.2 mm above the contact face of the segment plate item 10 (2.04.0220).
If necessary: Bend lug • K of counter locking lever. Turn film advance crank and check that lug • J of the stop lever passes under stop plate item 11 (2.04.0220).
If necessary: File down lug • J as required or bend stop.
7. Turn film advance crank until the segment plate exposes the engagement of locking lever item 40 (2.04.0221) and lock retainer lever item 44 (2.04.0221).
The counter locking lever will now rest on cam wheel item 138 and will raise the lock retainer lever by a maximum of 0.2 mm.

POS. ITEM POS.	X R ●	SACH-NR. PART-NR. NO. DE PIÈCES	BENENNUNG DESCRIPTION DÉSIGNATION	STÜCK PRO VARIANTE QTY-TYPE PIÈCES PAR VARIANTE					BEMERKUNG REMARK OBSERVATION
				00	01	02	03	04	
			FORTSETZUNG 6 CONTINUED 6						
113		01277.87.0	ZYLINDERSCHRAUBE CHEESE-HEAD SCREW	2					
114		01241.87.0	LINSENSCHRAUBE OVAL-HEAD SCREW	1					
115		04224.00.0	UNTERLAGE SHIM	-					(NB)
116		04223.01.0	DRUCKFEDER SPRING	1					
117	A	07000.28.2	TASTWERK (PLANGLAS) FEEL.MECH.OPT.FLAT GLASS	1	1				→ 1966 SIEHE / SEE 2.11.0220
117A		07000.28.3	TASTWERK ★	1					1966 → SIEHE / SEE 2.11.0220 L-1949 + 4205-W010
118	X	04226.00.1	FILM FEELER MECHANISM LICHTSCHUTZBLECH	1					
119		04185.00.0	FEDER SPRING	1					
120		01250.82.0	ANSATZSCHRAUBE SHOULDER SCREW	1					
121		04000.31.0	AUSRUECKER TRIP LEVER	1					
122		04168.00.0	LAGERSCHRAUBE BEARING SCREW	1					4168-W010M
123		01007.82.0	SENKSCHRAUBE COUNTERSUNK SCREW	3					
124		04167.00.0	ZAEHLRAD COUNTER DISC	1					
125		04000.30.0	GROSSES ZWISCHENRAD INTERM. GEAR	1					
126		01139.82.0	ZYLINDERSCHRAUBE CHEESE-HEAD SCREW	1					
127		07155.00.0	HALTEWINKEL BRACKET	1					
128		04190.00.0	ZWISCHENRAD INTERMEDIATE GEAR	1					
			FORTSETZUNG 7 CONTINUED 7						

601

169



REPARATUR-HINWEISE, JUSTIERANGABEN, SCHMIERPUNKTE

REPAIR AND ADJUSTMENT INSTRUCTIONS, LUBRICATION POINTS

Den Zählersperrhebel jetzt mehrmals springen lassen, der Sperrhaltehebel darf dabei den Sicherungshebel nicht freigeben.

Bei Bedarf: An Übertragungsnase des Zählersperrhebels zum Sperrhaltehebel justieren.

8. Justieren der Filmtransportfreigabe zur Verschlussauslösung.

Filmtransportkurbel und Zählrad Pos. 124 bei abgenommener Rückwand drehen, bis der Zählersperrhebel Pos. 42 (2.04.0221) in die erste Nocke des Nockenrades Pos. 138 einfällt. Dadurch wird das Antriebsrad Pos. 21 (2.04.0220) gesperrt. Gleichzeitig muss der Sicherungshebel Pos. 40 (2.04.0221) in die Sperrverzahnung des Antriebsrades einfallen. Filmtransportkurbel auf Anschlag zurückdrehen; dabei wird der Zählersperrhebel durch die Kurve der Segmentscheibe Pos. 10 (2.04.0220) aus der Sperrverzahnung ausgehoben. Verschluss langsam über den Auslösering Pos. 30 (2.05.0511) auslösen.

Der Sicherungshebel muss bis unmittelbar vor Auslösung des Verschlusses vom Sperrhaltehebel gehalten werden.

Bei Bedarf: Am Justierschlitz vom Sperrhaltehebel justieren.

Nach Verschlussauslösung den Auslösering weiter bis zum Anschlag drücken.

Dabei darf der Niet vom Auslösesperrhebel Pos. 34 (2.04.0221) nicht am Langloch der Montageplatte anliegen.

Bei Bedarf: Am Auslösering justieren. Justierung in beiden Anschlagstellungen (∞ u. 1 m) prüfen.

9. Die Segmentscheibe Pos. 10 (2.04.0220) muss einwandfrei federn.

Bei Bedarf: Ringfeder Pos. 8 (2.04.0220) richten oder zusätzliche Zwischenlegscheibe Pos. 6 (2.04.0220) auflegen.

Now allow counter locking lever to spring several times; the lock retainer lever should not release the locking lever when this happens.

If necessary: Adjust at the transmission lug of the counter locking lever in relation to the lock retainer lever.

8. Adjustment of film advance release in relation to shutter release.

Turn film advance crank and counter wheel item 124 with back removed until the counter locking lever item 42 (2.04.0221) engages in the first cam of the cam wheel item 138. As a result the drive gear item 21 (2.04.0220) will be locked. At the same time the locking lever item 40 (2.04.0221) must engage in the locking teeth of the drive gear. Turn film advance crank back to stop; in doing so the counter locking lever will be lifted out of the locking teeth by the cam of the segment plate item 10 (2.04.0220). Release shutter slowly by means of release ring item 30 (2.05.0511).

The locking lever must be held in position by the lock retainer lever until immediately before release of the shutter.

If necessary: Adjust at adjusting slot of lock retainer lever.

After shutter release push release ring onto stop. In doing so the rivet of the release locking lever item 34 (2.04.0221) should not rest on the slot of the mounting plate.

If necessary: Adjust at release ring. Check adjustment in both end positions (∞ and 1 m).

9. The segment plate item 10 (2.04.0220) must spring properly.

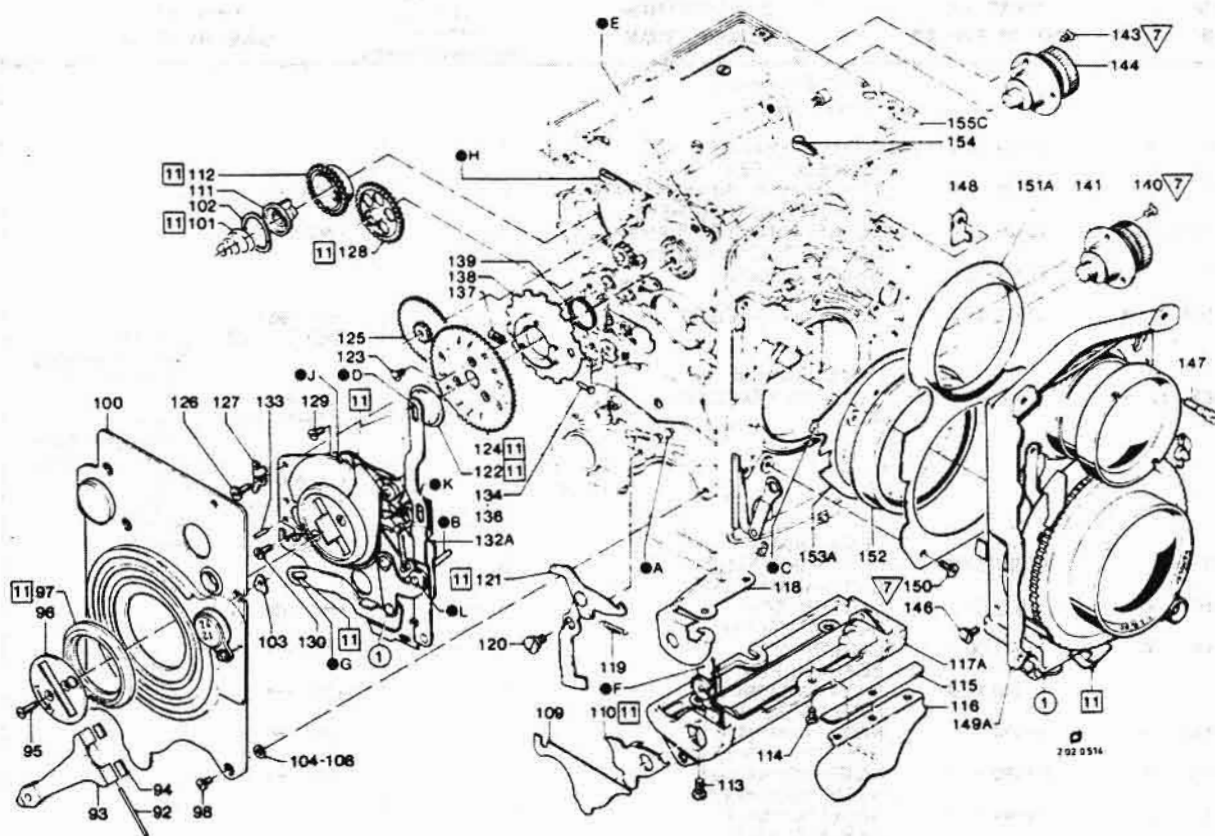
If necessary: Rectify annular spring item 8 (2.04.0220) or fit additional shim item 6 (2.04.0220).

170

POS. ITEM POS.	X R ●	SACH-NR. PART-NR. NO. DE PIÈCES	BENENNUNG DESCRIPTION DÉSIGNATION	STUCK PRO VARIANTE QTY TYPE PIÈCES PAR VARIANTE				BEMERKUNG REMARK OBSERVATION
				00	01	02	03	
			FORTSETZUNG 7 CONTINUED 7					
129		01249.82.0	SENKSCHRAUBE COUNTERSUNK SCREW	1				
130		01241.82.0	LINSENSCHRAUBE OVAL-HEAD SCREW	1				
131	●	07150.41.0	MONTAGEPLATTE PLAN.KPL MECHANISM PLATE PLAN.CPL	1				1960 → 1965
131A	X	07150.41.1 01	MONTAGEPLATTE PLAN (220) MECHANISM PLATE PLAN (220)	1				DAFUER FOR THAT 131B 1965 → 1966
131B		07150.41.2 01	MONTAGEPLATTE.KPL MECHANISM PLATE CPL	1	1			SIEHE SEE 2 04 0220 1966 →
132	●	07150.41.1 02	MONTAGEPLATTE PLAN+220 MECHANISM PLATE PLAN +220	1				SIEHE SEE 2 04 0220 1965 → 1966
132A		07150.41.2 02	MONTAGEPLATTE 220.KPL MECHANISM PLATE 220.CPL	1	1			SIEHE SEE 2 04 0220 1966 →
133		00713.00.0	KEGELSTIFT PIN	2				
134		07157.00.0	DRUCKSTIFT 7.8 PIN 7.8	1	1			→ 1966 (WW)
135		07157.68.0	DRUCKSTIFT 7.95 PIN 7.95	1	1			→ 1966 (WW)
136		07157.69.0	DRUCKSTIFT 8.1 PIN 8.1	1	1			→ 1966 (WW)
137		07156.00.0	FUEHRUNGSBUCHSE GUIDE BUSHING	1	1			→ 1966
138		04160.00.0	NOCKENRAD CAM PLATE	1				
139		04161.00.0	SCHRAUBENFEDER SPRING	1				
140		01212.84.0	LINSENSENKSCHRAUBE RAISED-CSK. SCREW	3				
141		17000.11.0	RUECKSPULKNOPF REWIND KNOB	1				
142	X	07058.00.1	-BELEDERUNG LEATHER COVERING	1				
143		01212.84.0	LINSENSENKSCHRAUBE RAISED-CSK. SCREW	3				
144		17000.10.0	FEDERKNOPF SPOOL KNOB	1				
145	X	07058.00.1	-BELEDERUNG LEATHER COVERING	1				
			FORTSETZUNG 8 CONTINUED 8					

150

171



REPARATUR-HINWEISE, JUSTIERANGABEN, SCHMIERPUNKTE

REPAIR AND ADJUSTMENT INSTRUCTIONS, LUBRICATION POINTS

10. Auslösering Pos. 97 betätigen, Zählersperrhebel Pos. 42 (2.04.0221) muss in Antriebsrad Pos. 21 (2.04.0220) einfallen.
Die Filmtransportkurbel muss sich rückwärts drehen lassen, hierbei schiebt sich die Nase ● J vom Anschlaghebel unter der Anschlagsscheibe Pos. 11 (2.04.0220) durch.
16. Einbau vom Tastwerk Pos. 117A.
1. Lichtschutzblech Pos. 118 an Tastwerk ansetzen, Ausrücker Pos. 121 unter Lichtschutzblech schieben, Teile gemeinsam in Kamerakörper einsetzen.
→ 1966: Mit Tastwerk Pos. 117 wird gleichzeitig der Gleitrollenhalter Pos. 54 (2.03.0222) und Blattfeder Pos. 53 (2.03.0222) eingesetzt.
 2. Mitnehmerstift vom Tasthebel ● F in Langloch ● G der Zugstange einsetzen.
 3. Tastwerk muss gleichmässigen Seitenabstand im Kamerakörper haben.
 4. → 1966: Gleitrollenhalter Pos. 54 (2.03.0222) muss 0,5 mm unter Filmgleitfläche liegen.
Hub vom Gleitrollenhalter mit Planglas Pos. 26 prüfen.
17. Beim Einsetzen der Montageplatte Pos. 132 A muss folgendes beachtet werden:
1. Aufzugarm der Verschlussaufzugscheibe Pos. 24 (2.04.0220) in Niet ● A vom Aufzugbügel einhängen.
 2. Der Stift ● B vom Auslösesperrhebel muss unter Nase ● C vom Körpering Pos. 153 A eingesetzt werden.
 3. Langloch ● D der Zählerrückstange muss über Niet ● E vom Schwenkhebel gesetzt werden.

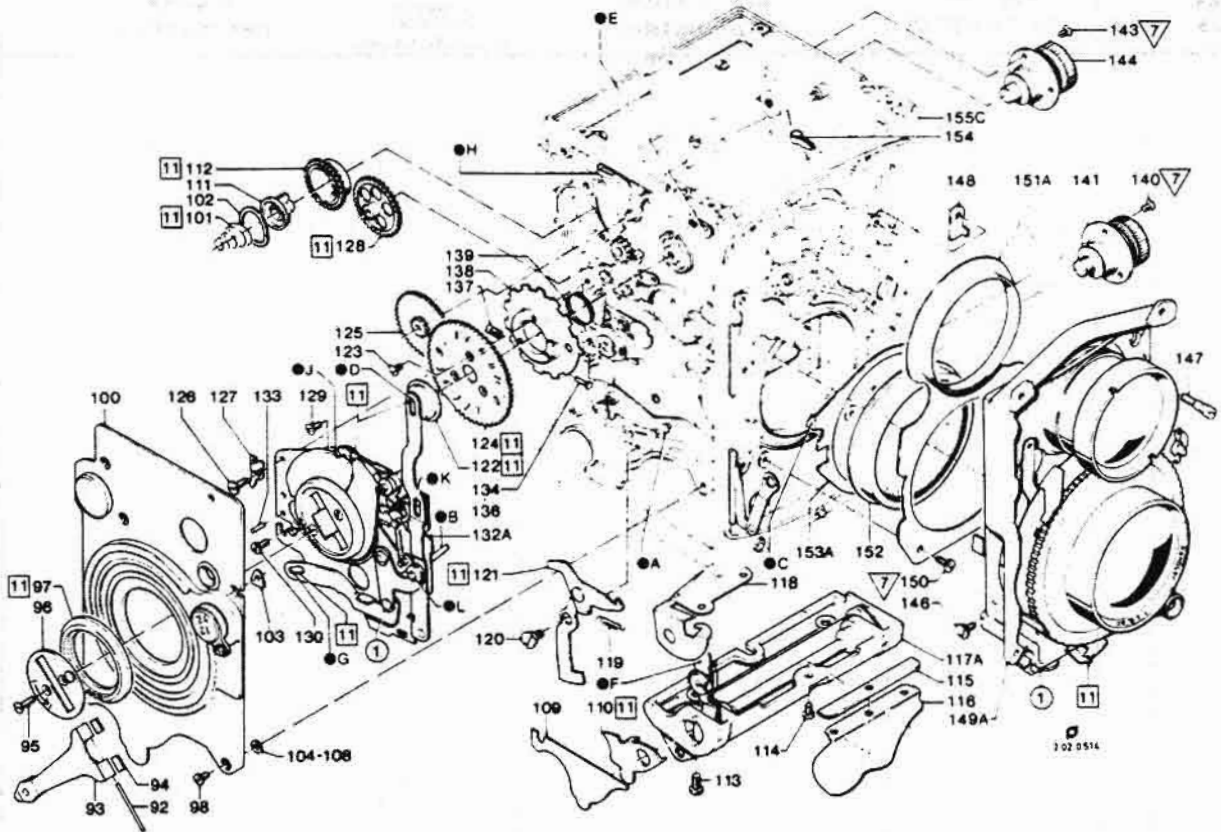
10. Operate release ring item 97, counter locking lever item 42 (2.04.0221) must engage in drive gear item 21 (2.04.0220). It must be possible to turn the film advance crank backwards; on doing so lug ● J of the stop lever will be pushed under stop plate item 11 (2.04.0220).
16. Fitment of film feeler mechanism item 117 A.
1. Place light protection plate item 118 on feeler mechanism, push disengagement member item 121 under light protection plate. Insert units together in camera body.
→ 1966: With film feeler mechanism item 117 simultaneously insert guide roller item 54 (2.03.0222) and leaf spring item 53 (2.03.0222).
 2. Insert driver pin of film feeler lever ● F in slot ● G of pull rod.
 3. Film feeler mechanism must have uniform lateral clearance in the camera body.
 4. → 1966: Guide roller bracket item 54 (2.03.0222) must locate 0.5 mm below film slide-face. Check travel of guide roller bracket with plane glass item 26.
17. When inserting mounting plate item 132A note the following:
1. Engage cocking arm of shutter cocking plate item 24 (2.04.0220) in rivet ● A of the cocking bar.
 2. Pin ● B of the release locking lever must be inserted under lug ● C of the body ring item 153 A.
 3. Slot ● D of the counter disengagement rod must be placed over rivet ● E of the swivel lever.

172

POS. ITEM POS.	X R K ●	SACH-NR. PART-NR. NO. DE PIÈCES	BENENNUNG DESCRIPTION DÉSIGNATION	STUCK PRO VARIANTE QTY. TYPE PIECES PAR VARIANTE					BEMERKUNG REMARK OBSERVATION
				00	01	02	03	04	
			FORTSETZUNG 8 CONTINUED 8						
146	X	01152.82.1	FORMSCHRAUBE SHAPED SCREW	1					
147		17425.00.0	SENKSCHRAUBE (XENOTAR) COUNTERSUNK SCREW	4					(WW)
147L		17430.00.0	SENKSCHRAUBE (PLANAR) COUNTERSUNK SCREW	4					(WW)
148		17426.00.0	GEWINDEBLECH BRACKET	1					
149	●	17400.41.0	OBJEKTIVTRAEGER *	1					→ 1961 SIEHE SEE 2.05.0510 04000 44 2-W002 04790 41 0-W013
149A	●	17400.41.1	LENS CARRIER OBJEKTIVTRAEGER *	1					1961 → SIEHE SEE 2.05.0510 17000 41 0-W002 75030 41 0-W002 L-5074/001 - L-5273/002 11.072-HS - 11.258 20.021 - 20.083 20.006 - 20.502
150		01087.82.0	LENS CARRIER LINSENSCHRAUBE	3					
151	●	17011.00.0	LAGERBLECH BEARING PLATE	1					→ 1961
151A	A	17011.00.2	LAGERBLECH BEARING PLATE	1					1961 →
152		17000.12.0	DICHTUNGSRING LICHT SEAL RING	1					1961 →
153	X	04580.00.1	KOERPERRING 1.0 HOUSING RING 1.0	1					1961 →
153A	A	04580.00.3	KOERPERRING 0.6 HOUSING RING 0.6	1					1961 →
154		04584.00.0	KABELSCHELLE CABLE CLAMP	1					
155	●	14000.70.0	ROLLEIFLEX, TEILMONTIERT ROLLEIFLEX, PREASSY	1					→ 1961 SIEHE / SEE 2.03.0220
155A	●	14000.70.1	ROLLEIFLEX, TEILMONTIERT ROLLEIFLEX, PREASSY	1	1				1961 → 1966 SIEHE / SEE 2.03.0220
155B	●	14000.70.2	ROLLEIFLEX, TEILMONTIERT ROLLEIFLEX, PREASSY	1					1966 → 1971 SIEHE / SEE 2.03.0220
155C	●	14000.70.3	ROLLEIFLEX, TEILMONTIERT ROLLEIFLEX, PREASSY	1					1971 → SIEHE / SEE 2.03.0220

157

177



REPARATUR-HINWEISE, JUSTIERANGABEN, SCHMIERPUNKTE

REPAIR AND ADJUSTMENT INSTRUCTIONS, LUBRICATION POINTS

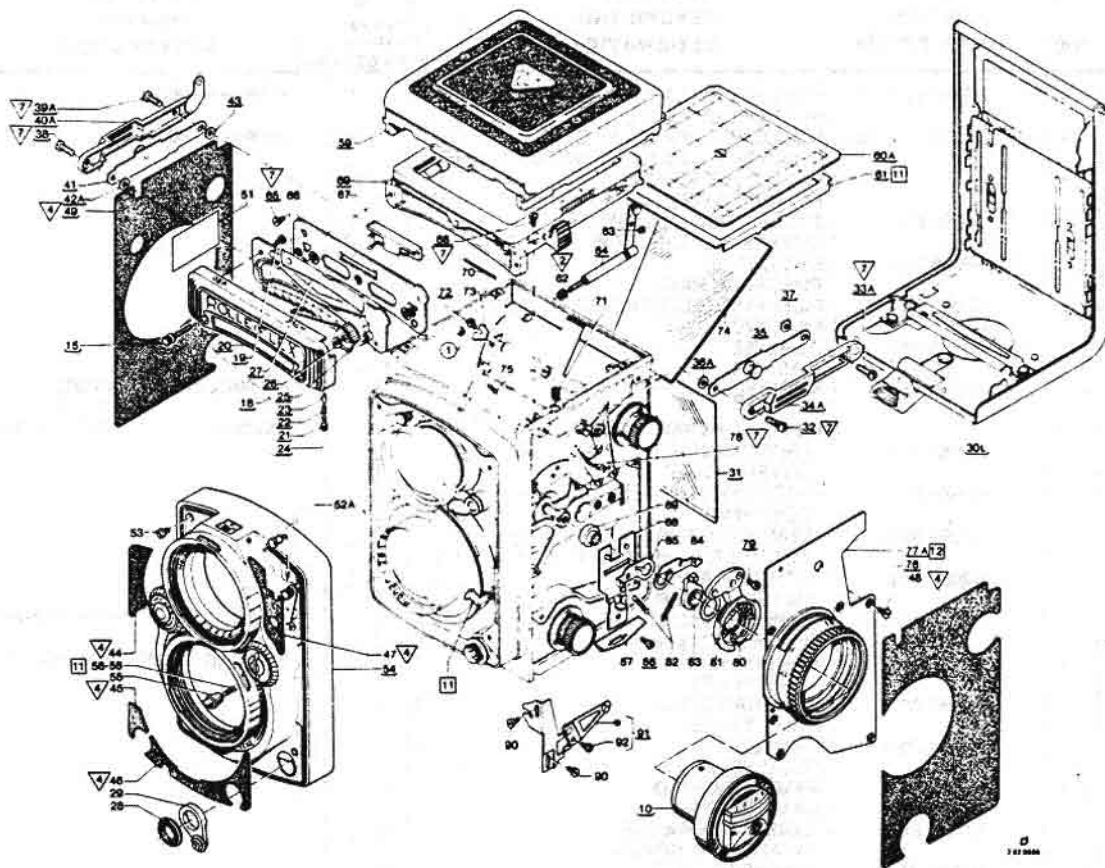
18. Abnehmen bzw. Aufsetzen des Objektivträgers.
Beachte: Lage der Schlitzbuchsen Pos. 34 + 35 (2.05.0511) nicht verändern, da sonst die Auszugslänge völlig neu justiert werden muss.
1. Objektivträger Pos. 149 A auf Gleitschienen setzen.
Beachte: Objektivträger darf nicht kippen, bei Bedarf Schlitzbuchsen nachstellen. Objektivträger mit Senkschrauben Pos. 147 oder 147 L festschrauben und Triebgang prüfen.
2. **Optische Achse mit Messtisch prüfen:**
Toleranz: 0,05 mm diagonal über Filmgleitfläche gemessen.
Bei Bedarf: Gewinde buchsen nachstellen
3. ∞ -Einstellung des Aufnahmeobjektives am Kollimator bei Blende 4 **prüfen:**
 ± 2 Teilstriche (75/80 Skala)
Bei kleineren Abweichungen kann der Anschlag der Einstellkurven nachgestellt werden.
Bei grösseren Abweichungen müssen die Schlitzbuchsen nachgestellt und die „Optische Achse“ sowie der Triebgang nachgeprüft werden.
19. Körperring Pos. 153 A auf Ebenheit und leichten Gang prüfen.

18. Removing or fitting lens carrier.
Note: Do not alter position of slotted bushes item 34 + 35 (2.05.0511) as otherwise the extension will have to be completely readjusted.
1. Place lens carrier item 149A on sliding rails.
Note: Lens carrier should not tilt, if necessary adjust slotted bushes. Secure lens carrier with countersunk screws item 147 or 147 L and check rack and pinion.
2. **Check optical axis with test bench:**
Tolerance: 0.05 mm measured diagonally across film slide face.
If necessary: Adjust threaded bushes.
3. **Check ∞ setting of the taking lens on the Collimator at f/4:**
 ± 2 graduations (75/80 scale)
With lesser deviations the stop of the adjusting cams can be adjusted.
In the case of major deviations the slotted bushes must be adjusted and the „optical axis“ plus the rack and pinion must be checked.
19. Check body ring item 153 A for flatness and freedom of movement.

174

POS. ITEM POS.	X R K ●	SACH-NR. PART-NR. NO. DE PIÈCES	BENENNUNG DESCRIPTION DÉSIGNATION	STÜCK PRO VARIANTE QTY. TYPE PIECES PAR VARIANTE 00 01 02 03 04 05					BEMERKUNG REMARK OBSERVATION

175



REPARATUR-HINWEISE, JUSTIERANGABEN, SCHMIERPUNKTE

REPAIR AND ADJUSTMENT INSTRUCTIONS, LUBRICATION POINTS

Beachte:

1. Die Positionen mit ▽ sind in den umseitigen Ersatzteillisten angegeben.
Alle übrigen Positionen siehe Ersatzteilliste Blatt 2.02.0800-0806.
2. Reparatur-Hinweise ähnlich Rolleiflex 2,8 E 3 (Blatt 2.02.0610-0618).

Note:

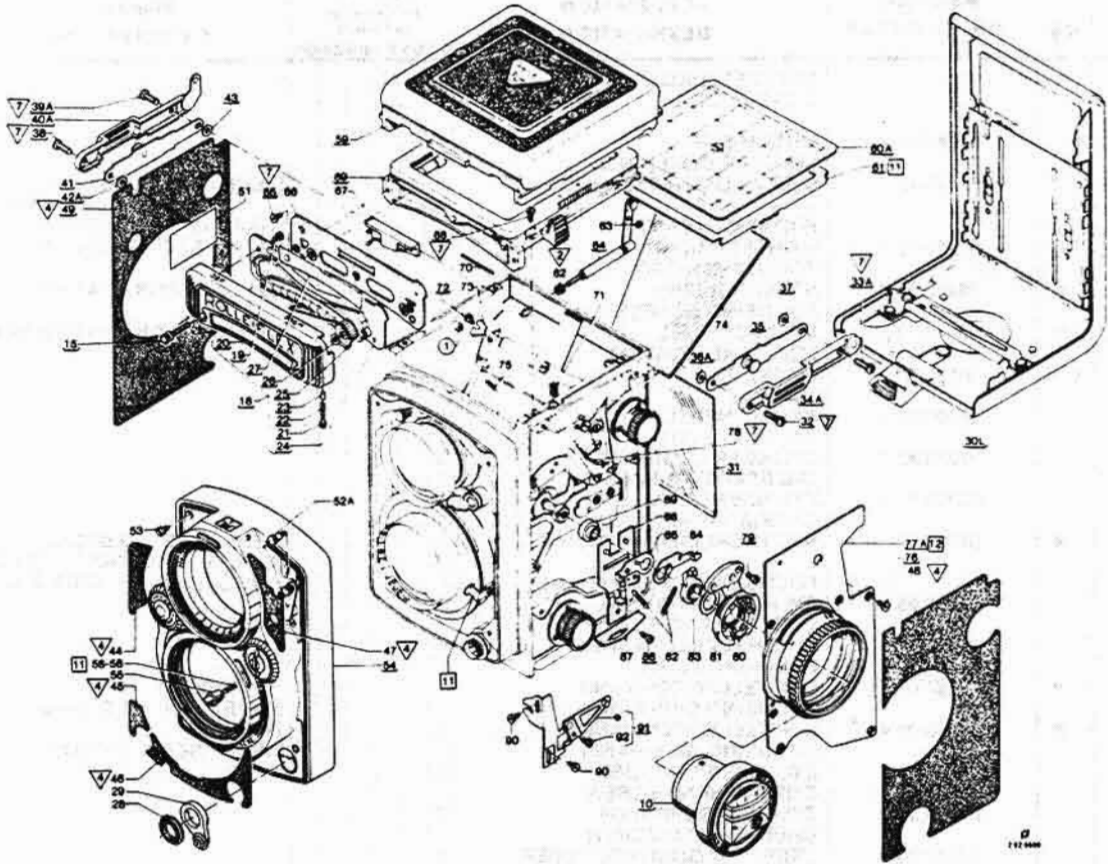
1. Positions marked ▽ are indicated on the overleaf partsbook. All other positions see partsbook sheet 2.02.0800-0806.
2. Repair instructions similar Rolleiflex 2,8 E 3 (sheet 2.02.0610-0618).

176

POS. ITEM POS.	X R K ●	SACH-NR. PART-NR. NO. DE PIÈCES	BENENNUNG DESCRIPTION DÉSIGNATION	STÜCK PRO VARIANTE QTY-TYPE PIÈCES PAR VARIANTE					BEMERKUNG REMARK OBSERVATION
				00	01	02	03	04	
1	●	07000.41.4 01	ROLLEIFLEX 2.8 E 2	-					1959 → 1960
2	●	07000.41.4 02	ROLLEIFLEX 2.8 E 2 ROLLEIFLEX 2.8 E 2 M. BELI ROLLEIFLEX 2.8 E 2 W. METER	-					1959 → 1960
5	●		FILMSPULE B2-8 FILMSPOOL B2-8	1					
6		01088.85.0	ZYLINDERSCHRAUBE CHEESE-HEAD SCREW		3				
7		04776.00.1	DRUCKRING PRESSURE RING		1				
8		07000.26.2	FILM-EINSTELLSCHEIBE FILM INDEX DIAL		1				
9		04775.00.0	SCHEIBE WASHER		1				
10	K	04900.41.2	MESSWERK * METER MOVEMENT		1				PAARIG ZU / PAIRED TO POS. 24 25.009 + 75310 41 0-W001
11		04953.00.1	-ABDECKFOLIE COVERING		1				
12		04954.00.2	-ABDECKFOLIE COVERING		1				
13		01092.00.0	-SENKSCHRAUBE COUNTERSUNK SCREW		3				
14		04900.11.1	-SCHUTZKAPPE METER COVER		1				
15		08052.00.0	FORMSCHRAUBE SHAPED SCREW	2					04000 48.2-W003
16	●	07702.00.0	KAMERASCHILD NAME PLATE	1					DAFUER / FOR THAT POS. 16L
16L		75042.00.0	KAMERASCHILD NAME PLATE	1					
17		08051.00.0	ZIERLEISTE EDGE TRIM	1					
18	X ●	93550.02.2	KAMERASCHILD NAME PLATE	1					
19		01069.82.0	-LINSENSCHRAUBE OVAL-HEAD SCREW		2				
20	X	93555.00.1	-KAMERASCHILD NAME PLATE	1					
21		01080.00.0	-GEWINDESTIFT SCREWED PIN	1					
22		04678.00.0	-DRUCKFEDER SPRING	1					
23		04677.00.0	-RASTBOLZEN DETENT PIN	1					
24	K	93556.00.0	-FOTOELEMENT * PHOTOCELL	1					PAARIG ZU / PAIRED TO POS. 10 25.009 + 75310 41.0-W001
25		93550.01.0	-UMSCHALTER SWITCH	1					
26		10202.00.0	-SCHEIBE WASHER	-					(NB)
27		04685.00.0	-BLENDENSCHIEBER DIAPHRAGM SLIDER	1					

FORTSETZUNG 1
CONTINUED 1

POS. ITEM POS.	X R K ●	SACH-NR. PART-NR. NO. DE PIÈCES	BENENNUNG DESCRIPTION DÉSIGNATION	STÜCK PRO VARIANTE QTY-TYPE PIECES PAR VARIANTE					BEMERKUNG REMARK OBSERVATION
				00	01	02	03	04	
			FORTSETZUNG 1 CONTINUED 1						
30	●	17800.41.0	KAMERARUECKWAND BACK COVER	1					(WW) SIEHE / SEE 2 09.0200
30L		94800.41.0	KAMERARUECKWAND (PLAN) BACK COVER (PLANE)	1					(WW) SIEHE / SEE 2 09.0210
31		07002.00.0	PLANGLAS OPTICAL FLAT GLASS	1					(NB)
32		02024.84.0	LINSENSCHRAUBE OVAL-HEAD SCREW	1					→ 1966
33		02025.84.0	LINSENSCHRAUBE OVAL-HEAD SCREW	1					→ 1966
33A		02024.84.0	LINSENSCHRAUBE OVAL-HEAD SCREW	2					1966 →
34	●	07000.37.1	RIEMENHALTER LINKS	1					→ 1966 DAFUER / FOR THAT POS. 34A - 35
34A	X	07000.37.2	NECK STRAP HOLDER LEFT RIEMENHALTER LINKS	1					1966 →
35		07391.01.1	NECK STRAP HOLDER LEFT STEGPLATTE LINKS	1					1966 →
36		08036.00.0	WEB PLATE LEFT BUCHSE BUSHING	1					→ 1966
36A		03408.00.0	UNTERLEGSCHIEBE 0,8 WASHER 0,8	1					1966 →
37		03408.00.0	UNTERLEGSCHIEBE 0,8 WASHER 0,8	1					→ 1966
38		02024.84.0	LINSENSCHRAUBE OVAL-HEAD SCREW	1					→ 1966
39		02025.84.0	LINSENSCHRAUBE OVAL-HEAD SCREW	1					→ 1966
39A		02024.84.0	LINSENSCHRAUBE OVAL-HEAD SCREW	2					1966 →
40	●	07000.36.1	RIEMENHALTER RECHTS NECK STRAP HOLDER RIGHT	1					→ 1966 DAFUER / FOR THAT POS. 40A+ 41
40A	X	07000.36.2	RIEMENHALTER RECHTS NECK STRAP HOLDER RIGHT	1					1966 →
41		07390.01.1	STEGPLATTE RECHTS WEB PLATE RIGHT	1					1966 →
42		08036.00.0	BUCHSE BUSHING	1					→ 1966
42A		03408.00.0	UNTERLEGSCHIEBE 0,8 WASHER 0,8	1					1966 →
43		03408.00.0	UNTERLEGSCHIEBE 0,8 WASHER 0,8	1					
			FORTSETZUNG 2 CONTINUED 2						



REPARATUR-HINWEISE, JUSTIERANGABEN, SCHMIERPUNKTE

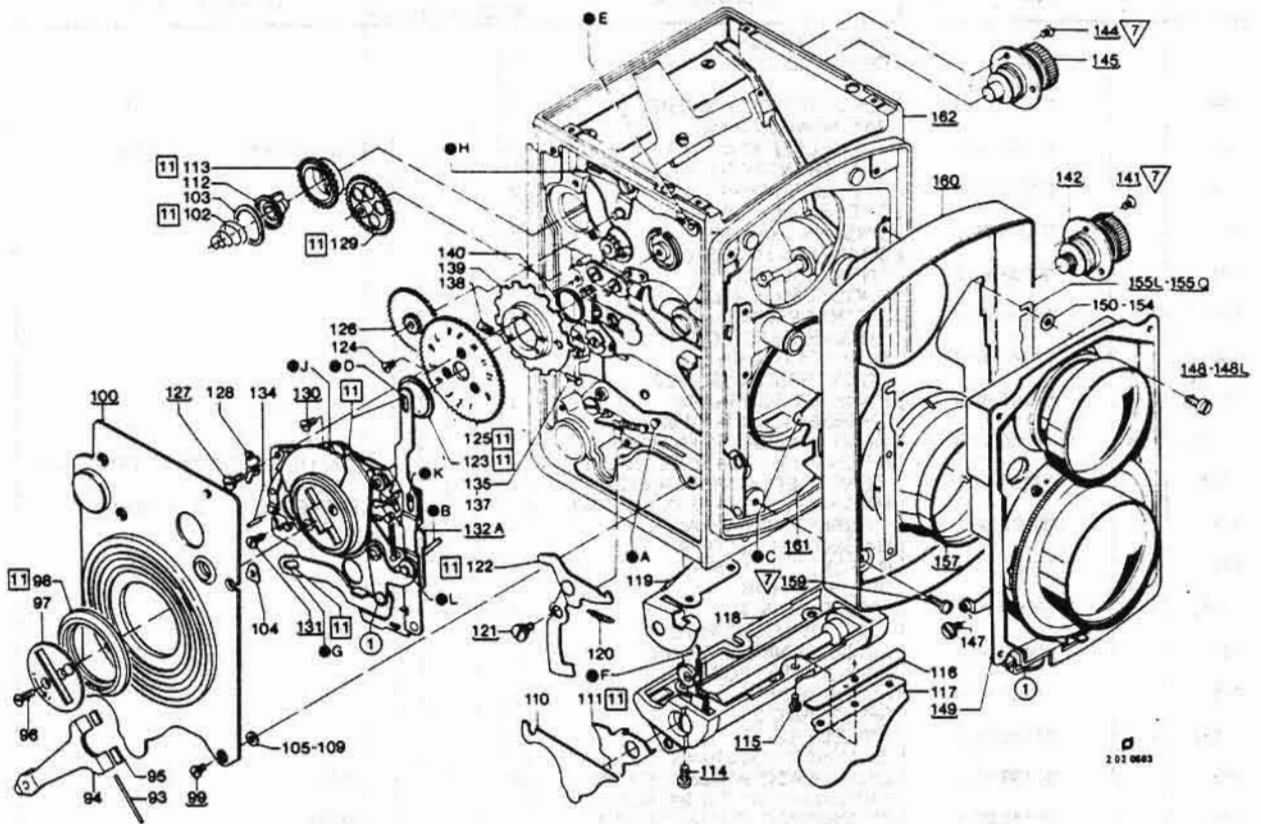
REPAIR AND ADJUSTMENT INSTRUCTIONS, LUBRICATION POINTS

180

181

POS. ITEM POS.	X R K ●	SACH-NR. PART-NR. NO. DE PIÈCES	BENENNUNG DESCRIPTION DÉSIGNATION	STÜCK PRO VARIANTE QTY-TYPE PIECES PAR VARIANTE	BEMERKUNG REMARK OBSERVATION
			FORTSETZUNG 2 CONTINUED 2	00 01 02 03 04 05	
49	A	04242.00.2	LEDERFOLIE LEATHER COVERING	1	
54		07430.43.3	ABSCHLUSSKASTEN KPL *	1	SIEHE / SEE 2 06 0500 04560 49 0-W001
59	X	07850.41.1	FRONT COVER CPL LICHTSCHACHT	1	W-SK 315 - W-SK 477 SIEHE / SEE 2 08 0210
60	●	08016.00.0	STREUSCHEIBE FOCUSING SCREEN	1	DAFUER / FOR THAT POS 60A
60A	●	08047.00.0	STREUSCHEIBE FOCUSING SCREEN	1	DAFUER / FOR THAT 90164 41 1
61	X	08012.00.2	MASKE 12 MASK 12	1	
64		07700.02.0	SCHALTHEBEL SWITCH LEVER	1	
65		02085.82.0	ZYLINDERSCHRAUBE CHEESE-HEAD SCREW	3	
68		02090.87.0	ZYLINDERSCHRAUBE CHEESE-HEAD SCREW	4	
69	●	07700.01.0	MATTSCHIEBENRAHMEN *	1	SIEHE / SEE 2 08 0300 DAFUER / FOR THAT 17000.08.0 + 01036.82.0 + 17019.00.0
72		02053.85.0	FOCUSING SCREEN FRAME ZYLINDERSCHRAUBE	2	
76		02005.82.0	CHEESE-HEAD SCREW FLACHKOPFSCHRAUBE	6	
77	●	07560.01.3	PAN-HEAD SCREW EINSTELLSEITENWAND	1	→ 1959 SIEHE / SEE 2 07 0300
77A	●	07560.01.4	FOCUSING SIDE PANEL EINSTELLSEITENWAND	1	1959 → SIEHE / SEE 2 07 0300
79		02028.85.1	FOCUSING SIDE PANEL ZYLINDERSCHRAUBE	3	
86		02014.85.0	CHEESE-HEAD SCREW ZYLINDERSCHRAUBE	2	
91		07560.04.0	CHEESE-HEAD SCREW UEBERTRAGUNGSSCHIEBER	1	
			LINK SLIDER		
			FORTSETZUNG 3 CONTINUED 3		

021

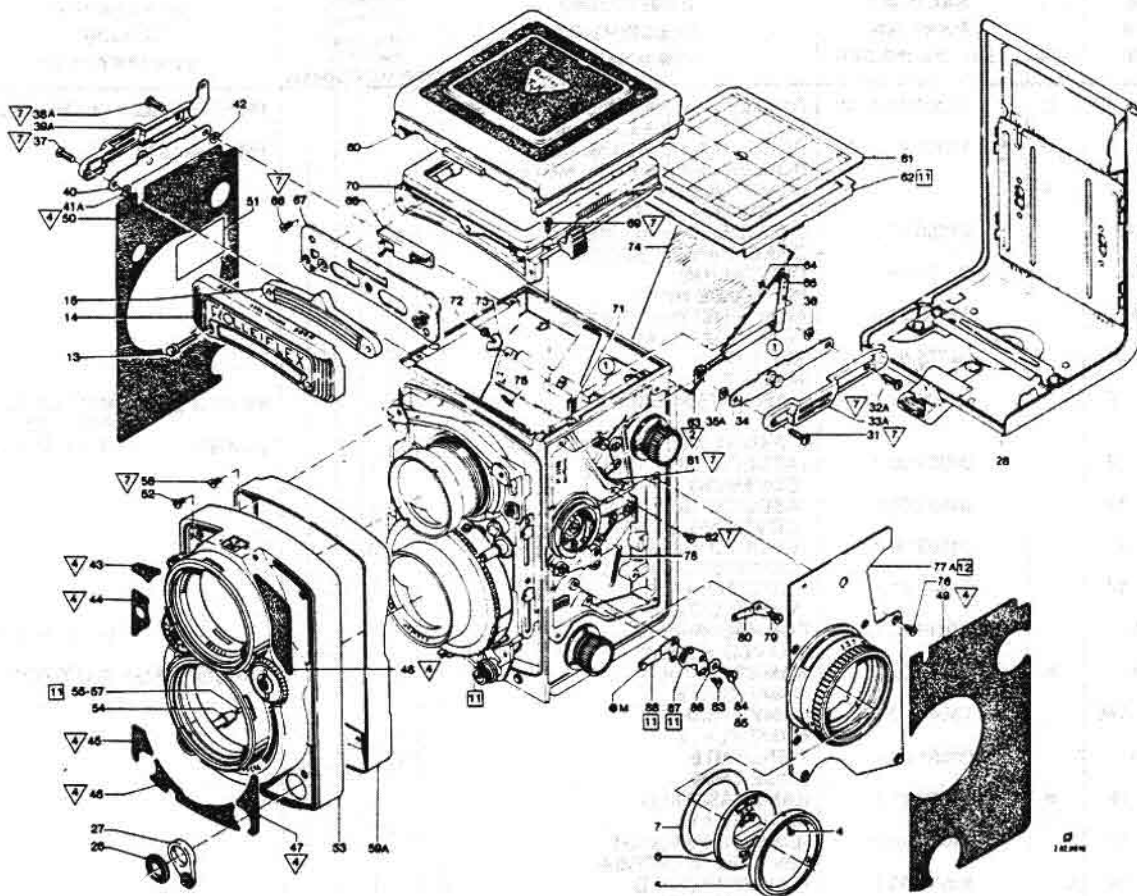


REPARATUR-HINWEISE, JUSTIERANGABEN, SCHMIERPUNKTE

REPAIR AND ADJUSTMENT INSTRUCTIONS, LUBRICATION POINTS

182

POS. ITEM POS.	X R K ●	SACH-NR. PART-NR. NO. DE PIÈCES	BENENNUNG DESCRIPTION DÉSIGNATION	STÜCK PRO VARIANTE QTY-TYPE PIÈCES PAR VARIANTE					BEMERKUNG REMARK OBSERVATION
				00	01	02	03	04	
			FORTSETZUNG 3 CONTINUED 3						
99		02005.82.0	FLACHKOPFSCHRAUBE PAN-HEAD SCREW	5					
100		07000.18.2	KURBELSEITENWAND FILM TRANSPORT. SIDE PANEL	1					SIEHE / SEE 2.07.0200
114		02052.87.0	ZYLINDERSCHRAUBE CHEESE-HEAD SCREW	2					
115		02010.87.0	LINSENSCHRAUBE OVAL-HEAD SCREW	1					
121		02057.82.0	ANSATZSCHRAUBE SHOULDER SCREW	1					
127		02003.82.0	ZYLINDERSCHRAUBE CHEESE-HEAD SCREW	1					
130		02044.82.0	SENKSCHEIBE COUNTERSUNK SCREW	1					
131		02003.82.0	ZYLINDERSCHRAUBE CHEESE-HEAD SCREW	1					
132	●	07150.41.0	MONTAGEPLATTE PLAN KPL MECHANISM PLATE PLAN CPL	1					→1965
132A		07150.41.1 01	MONTAGEPLATTE PLAN (220) MECHANISM PLATE PLAN (220)	1					DAFUER / FOR THAT POS. 132A 1965 →
141		02022.84.0	LINSENSENKSCHEIBE RAISED-CSK. SCREW	3					SIEHE / SEE 2.04.0220
142		17000.11.0	RUECKSPULKNOPF REWIND KNOB	1					
143	X	07058.00.1	-BELEDERUNG LEATHER COVERING	1					
144		02022.84.0	LINSENSENKSCHEIBE RAISED-CSK. SCREW	3					
145		17000.10.0	FEDERKNOPF SPOOL KNOB	1					
146	X	07058.00.1	-BELEDERUNG LEATHER COVERING	1					
148		01139.82.0	ZYLINDERSCHRAUBE M2X4,8 CHEESE-HEAD SCREW M2X4,8	6					(WW)
148L		01146.82.0	ZYLINDERSCHRAUBE M2X5,8 CHEESE-HEAD SCREW M2X5,8	6					(WW)
149	●	07060.41.5	OBJEKTIVTRAEGER	1					SIEHE / SEE 2.05.0500 75030.41.0-W002
			* * * *						L-5074/001 + L-5273/002 11.072-HS + 11.258 20.021 + 20.083 20.006 + 20.502
155L		07090.00.3	LENS CARRIER AUSGLEICHLEISTE 0,8 SHIM 0,8	-					(NB)
155M		07091.00.3	AUSGLEICHLEISTE 0,4 SHIM 0,4	-					(NB)
155N		07093.00.3	AUSGLEICHLEISTE 0,3 SHIM 0,3	-					(NB)
155P		07092.00.3	AUSGLEICHSCHLEIBE 0,2 SHIM 0,2	-					(NB)
155Q		07216.00.0	AUSGLEICHSCHLEIBE 0,1 SHIM 0,1	-					(NB)
157		07060.08.1	DICHTUNGSSTUTZEN LIGHT SEAL TUBE	1					04000.44.2-W002 04790.41.0-W013
159		02004.82.0	LINSENSCHRAUBE OVAL-HEAD SCREW	4					
160		07000.27.0	ABDECKKASTEN COVER FRAME	1					
161		07024.00.0	KOERPERRING HOUSING RING	1					
162	●	07000.70.4	ROLLEIFLEX 2.8 E2 TEILM. ROLLEIFLEX 2.8 E2 PREASSY	1					SIEHE / SEE 2.03.0600



REPARATUR-HINWEISE, JUSTIERANGABEN, SCHMIERPUNKTE

REPAIR AND ADJUSTMENT INSTRUCTIONS, LUBRICATION POINTS

1. Kamerarückwand Pos. 28 an Kamera ansetzen und Verriegelung prüfen.
Bei Bedarf: Formschraube Pos. 68 (2.03.0222) erneuern.
Filmkanal mit Kollimator prüfen:
 0.45 ± 0.03 mm $\Delta \pm 3$ Teilstriche (75/80 Skala)
2. Aufsetzen des Abschlusskastens Pos. 53 auf Kamerakörper.
 1. Achse Pos. 5 (2.05.0510) aus Objektivträger entnehmen und Blendschieber Pos. 12 (2.05.0510) auf unteren Anschlag bringen.
Verschluss auf 1/500 sec. und Blende 22 einstellen sowie Schaltstange Pos. 27 (2.05.0510) bei abgelauftenem Verschluss auf Mitte zwischen Sucherobjektiv und Rand vom Objektivträger ausrichten.
 2. Funktion vom Abschlusskasten nachprüfen.
Abschlusskasten auf 1/500 sec. und Blende 22 einstellen.
 3. Am Abschlusskasten den MXV-Hebel auf Stellung Elektronenblitz schalten sowie Schlitz vom Auslösebolzen Pos. 54 waagrecht ausrichten. Abschlusskasten bei Stellung 1 m aufsetzen.
Beachte:
 1. Richtigen Eingriff vom MXV-Hebel, Blendenhebel, Achse, Niet vom Verschlusseinstellring sowie Auslösehebel.
 2. Auslösebolzen Pos. 54 darf kein Höhenspiel haben. Bei Bedarf mit Zylinderstift Pos. 55-57 ausgleichen.
 3. Gleichmässigen Spalt zwischen Abschlusskasten und Abdeckrahmen Pos. 59 A.

1. Fit camera back item 28 on camera and check latch.
If necessary: Renew shaped screw item 68 (2.03.0222).
Check film channel with Collimator:
 0.45 ± 0.03 mm $\Delta \pm 3$ graduations (75/80 scale)
2. Fit terminal box item 53 on camera body.
 1. Remove gear item 5 (2.05.0510) from lens carrier and set aperture slides item 12 (2.05.0510) to bottom stop. Set shutter to 1/500 sec. and f/22 and align control rod item 27 (2.05.0510) with shutter released to the center between viewfinder lens and edge of lens carrier.
 2. Check function of terminal box.
Set terminal box to 1/500 sec. and f/22.
 3. Move the MXV-lever on the terminal box to electronic flash position and align slot of release pin item 54 horizontally. Fit terminal box at position 1 m.
Note:
 1. Correct engagement of MXV-lever, aperture lever, gear, rivet of shutter setting ring and release lever.
 2. Release pin item 54 should have no vertical play. If necessary correct with cylindrical pin item 55-57.
 3. Uniform gap between terminal box and masking frame item 59 A.

184

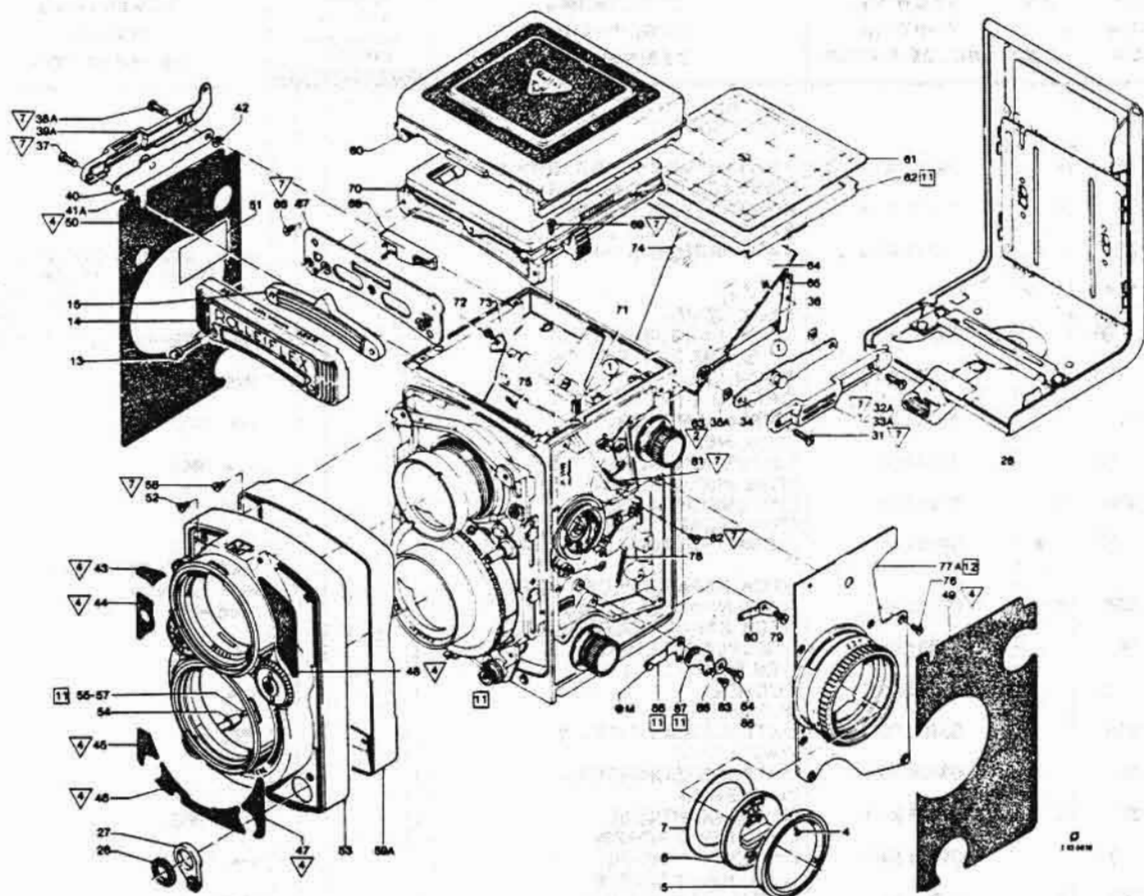
28)

POS. ITEM POS.	X R K ●	SACH-NR. PART-NR. NO. DE PIÈCES	BENENNUNG DESCRIPTION DÉSIGNATION	STÜCK PRO VARIANTE QTY-TYPE PIÈCES PAR VARIANTE					BEMERKUNG REMARK OBSERVATION
				00	01	02	03	04	
1	●	17000.45.0 01	ROLLEIFLEX 2,8 E3	-					1961 → 1963 11.136+11.269
2	●	17000.45.0 02	ROLLEIFLEX 2,8 E3 ROLLEIFLEX 2,8 E3 M. BELI	-					1961 → 1963
3	●		ROLLEIFLEX 2,8 E3 W. METER						
			FILMSPULE B2-8	1					
4		01088.85.0	FILMSPOOL B2-8						
			ZYLINDERSCHRAUBE		3				
5		04776.00.1	CHEESE-HEAD SCREW						
			DRUCKRING		1				
6		07000.26.2	PRESSURE RING						
			FILM-EINSTELLSCHEIBE		1				
7		04775.00.0	FILM INDEX DIAL						
			SCHEIBE		1				
			WASHER						
8	K	04900.41.2	2 BER-MESSGERAET		1				PAARIG ZU / PAIRED TO POS. 22
			★						25.009 + 75310.41.0-W001
9		04953.00.1	2 RANGE METER MOVEMENT		1				
			-ABDECKFOLIE OBEN						
			COVERING UPPER						
10		04954.00.2	-ABDECKFOLIE UNTEN		1				
			COVERING LOWER						
11		01092.00.0	-SENKSCHRAUBE		3				
			COUNTERSUNK SCREW						
12		04900.11.1	-SCHUTZKAPPE		1				
			METER COVER						
13		17019.00.0	FORMSCHRAUBE	2					04000 48.2-W003
			SHAPED SCREW						
14	●	17025.00.0	KAMERASCHILD	1					DAFUER / FOR THAT POS. 14L
			NAME PLATE						
14L		75042.00.0	KAMERASCHILD	1					
			NAME PLATE						
15		08051.00.0	ZIERLEISTE	1					
			EDGE TRIM						
16	●	08000.21.0	KAMERASCHILD	1					
			NAME PLATE						
17		01069.82.0	-LINSENSCHRAUBE	1					
			OVAL-HEAD SCREW						
18	X	93555.00.1	-KAMERASCHILD	1					
			NAME PLATE						
19		01080.00.0	-GEWINDESTIFT M2.0X2,8	1					
			THREADED PIN M2.0X2,8						
20		04678.00.0	-DRUCKFEDER	1					
			SPRING						
21		04677.00.0	-RASTBOLZEN	1					
			DETENT PIN						
22	K	93553.00.0	-FOTOELEMENT	1					PAARIG ZU / PAIRED TO POS. 8
			PHOTO CELL						
23		93550.01.0	-UMSCHALTER	1					
			SWITCH						
24		10202.00.0	-SCHEIBE	-					(NB)
			WASHER						
25		04685.00.0	-BLENDENSCHIEBER	1					
			DIAPHRAGM SLIDER						

FORTSETZUNG 1
CONTINUED 1

481

185



REPARATUR-HINWEISE, JUSTIERANGABEN, SCHMIERPUNKTE

REPAIR AND ADJUSTMENT INSTRUCTIONS, LUBRICATION POINTS

4. In ∞ - Stellung soll der Abstand zwischen Abschlusskasten und Kamerakörper ca. 0,4 mm betragen.
Bei Bedarf: Abschlusskasten auf Höhe abschlagen Gleichmässigen Abstand mit Unterlegscheiben Pos. 100-104 ausgleichen.
4. Funktion des Abschlusskastens prüfen.
Gang und Rastung der Einstellräder sowie Stellung der Zahlen im Blickfenster prüfen.
Beachte: Zeiteinstellung 60 sec., Blende von 22 auf 16 verstellen; Blende muss bei Zeitverstellung stehenbleiben. Blendenring muss bei Zeitverstellung im grünen Bereich mitgenommen werden.
Laufzeit und Ablauf vom Vorlaufwerk prüfen.
3. Sucherobjektiv mit Spiegeleinsatz auf ∞ einstellen: ± 4 Teilstriche (75/80 Skala)
Beachte: Konterring Pos. 15 (2.05.0510) am Sucherobjektiv fest anziehen.
4. Maske 12 Pos. 62 mit Nutmutter Pos. 63 so justieren, dass Maske 12 in ∞ - und 1 m Stellung im Mattscheibenrahmen nicht anschlägt. Nutmutter mit ∇ sichern.
5. Schildplatte Pos. 67 montieren. Mit Lehre Schildplatte sowie Rastung vom Sperrgriff Pos. 8 (2.08.0300) justieren bzw. prüfen.
6. Beim Einbau der Einstellseitenwand Pos. 77 A auf richtigen Eingriff des Triebhebels Pos. 17 (2.03.0220), der Schwenkarme Pos. 18 und Pos. 19 (2.03.0220) achten.
Beachte: 1. Gleichmässige Öffnung der Schärfentiefeanzeige. Bei Bedarf an den Schwenkarmen durch Biegen justieren.

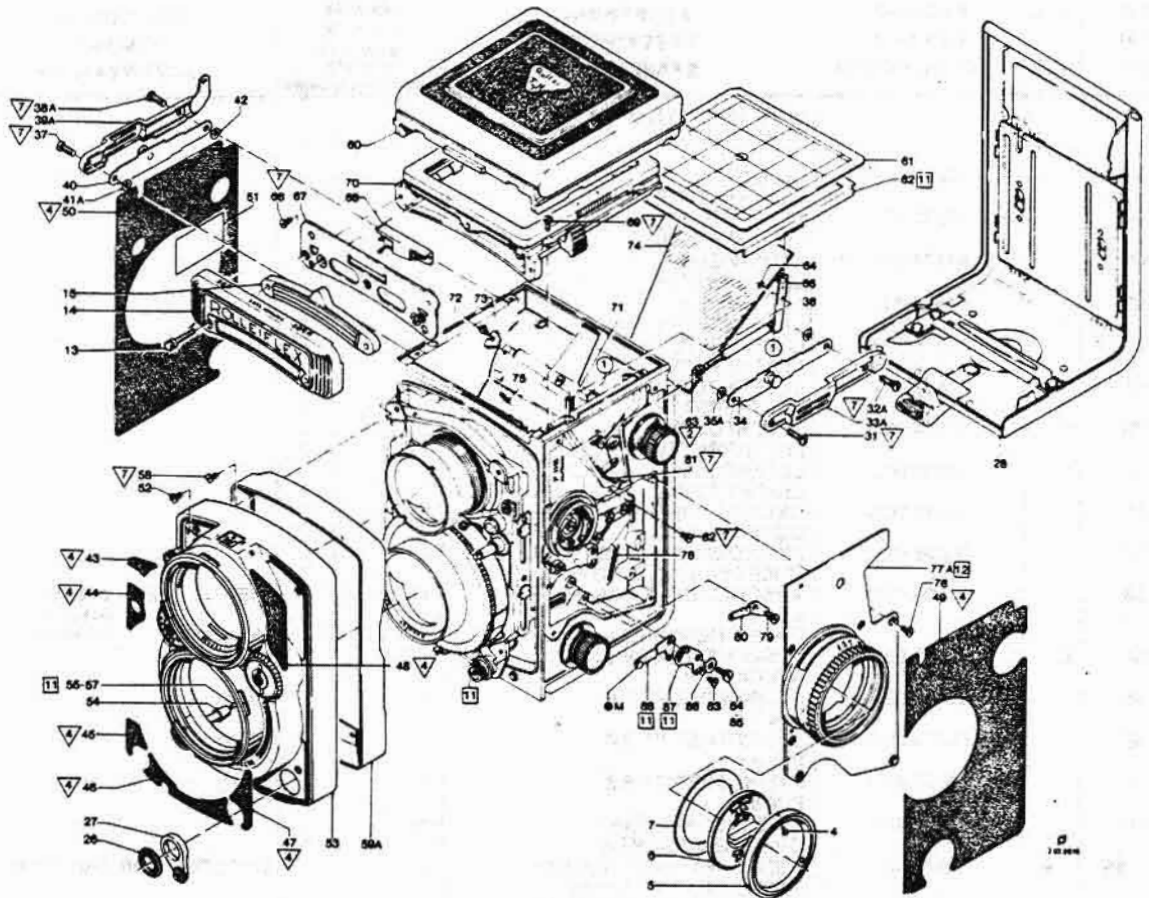
4. In ∞ position the distance between terminal box and camera body should be approximately 0.4 mm.
If necessary: Correct terminal box for height. Ensure uniform distance with shims items 100 to 104.
4. Check function of terminal box.
Check travel and engagement of setting wheels as well as position of the figures in the window.
Note: Set time exposure 60 sec., aperture from f/22 to f/16; aperture must remain stationary during shutter setting. Aperture ring must move in the green area during shutter setting.
Check running time and operation of self timer.
3. Set viewfinder lens to ∞ with reflector insert: ± 4 graduations (75/80 scale)
Note: Secure lock ring item 15 (2.05.0510) on viewfinder lens.
4. Adjust mask 12 item 62 with slotted nut item 63 so that mask 12 in ∞ and 1 m setting does not touch focusing screen frame. Lock slotted nut with ∇ .
5. Fit plate item 67. Adjust and check plate and engagement of locking handle item 8 (2.08.0300) with gauge.
6. When fitting adjustment side panel item 77 A ensure correct engagement of drive lever item 17 (2.03.0220), of swivel arms item 18 and item 19 (2.03.0220).
Note: 1. Adjust uniform opening of depth of field indicator. If necessary, at the swivel arms by bending.

186

POS. ITEM POS.	X R K ●	SACH-NR. PART-NR. NO. DE PIÈCES	BENENNUNG DESCRIPTION DÉSIGNATION	STÜCK PRO VARIANTE QTY-TYPE PIECES PAR VARIANTE					BEMERKUNG REMARK OBSERVATION
				00	01	02	03	04	
			FORTSETZUNG 1 CONTINUED 1						
26	X	04474.00.2	KONTAKTVORSCHRAUBRING CONTACT RETAINING RING	1					04000 47 1-W001
27	X	07485.01.2	KONTAKTSPERRHEBEL SYNC. CONTACT LOCK LEVER	1					
28	●	17800.41.0	KAMERARUECKWAND *	1					(WW) SIEHE / SEE 2.09 0200
28A			* BACK COVER						11.072-HS + 11 258
29		94800.41.0	PLANGLASRUECKWAND FL. GLASS PLATE BACK	1					(WW) SIEHE / SEE 2.09 0210
30		07002.00.0	PLANGLAS OPTICAL FLAT GLASS	1					(NB)
31	X	01243.84.1	LINSENSCHRAUBE OVAL-HEAD SCREW	1					→ 1966
32		01244.84.0	LINSENSCHRAUBE OVAL-HEAD SCREW	1					→ 1966
32A	X	01243.84.1	LINSENSCHRAUBE OVAL-HEAD SCREW	2					1966 →
33	●	07000.37.1	RIEMENHALTER LINKS *	1					→ 1966
33A	X	07000.37.2	NECK STRAP HOLDER LEFT RIEMENHALTER LINKS	1					DAFUER / FOR THAT POS. 33A+34 1966 →
34		07391.01.1	NECK STRAP HOLDER LEFT STEGPLATTE LINKS	1					1966 →
35		08036.00.0	WEB PLATE LEFT BUCHSE	1					→ 1966
35A		03408.00.0	BUSHING UNTERLEGSCHIEBE 0.8	1					1966 →
36		03408.00.0	WASHER 0.8 UNTERLEGSCHIEBE 0.8	1					
37	X	01243.84.1	WASHER 0.8 LINSENSCHRAUBE	1					→ 1966
38		01244.84.0	OVAL-HEAD SCREW LINSENSCHRAUBE	1					→ 1966
38A	X	01243.84.1	OVAL-HEAD SCREW LINSENSCHRAUBE	2					1966 →
39	●	07000.36.1	OVAL-HEAD SCREW RIEMENHALTER RECHTS *	1					→ 1966
39A	X	07000.36.2	NECK STRAP HOLDER RIGHT RIEMENHALTER RECHTS	1					DAFUER / FOR THAT POS. 39A+40 1966 →
40		07390.01.1	NECK STRAP HOLDER RIGHT STEGPLATTE RECHTS	1					1966 →
41		08036.00.0	WEB PLATE RIGHT BUCHSE	1					→ 1966
41A		03408.00.0	BUSHING UNTERLEGSCHIEBE 0.8	1					1966 →
42		03408.00.0	WASHER 0.8 UNTERLEGSCHIEBE 0.8	1					
			FORTSETZUNG 2 CONTINUED 2						

281

187



REPARATUR-HINWEISE, JUSTIERANGABEN, SCHMIERPUNKTE

REPAIR AND ADJUSTMENT INSTRUCTIONS, LUBRICATION POINTS

2. Bei aufgesetztem Abschlusskasten Pos. 53 Spaltbreite (Blende 2,8 \pm 4,3 mm) prüfen.
Bei Bedarf: An Kurve Pos. 87 justieren.
3. Bei Weiterrutschen der Blende durch Zeitverstellung nach Bedarf Scheibe Pos. 86 und Ansatzschraube Pos. 85 montieren.
7. Ansatzniet \bullet M vom Hebel Pos. 88 in Blendenschieber Pos. 10 (2.05.0220) einsetzen. Leichtgängigkeit des Hebels prüfen.
8. Mit Testfilm Funktion des Filmtransportes nachprüfen.
9. Hilfsscheibe und Hilfsauslösering Pos. 4 und Pos. 7 (2.04.0220) demontieren und Auslösering Pos. 94 sowie Kurbelabdeckscheibe Pos. 93 montieren.
10. Kurbelseitenwand anschrauben und das Federn des Filmschlüssels Pos. 107 prüfen.

2. With terminal box item 53 in position check slit width ($f/2.8 \pm 4.3$ mm).
Adjust at cam item 87.
3. If diaphragm slips during shutter setting if necessary fit washer item 86 and shoulder screw item 85.
7. Insert shoulder rivet \bullet M of lever item 88 in aperture slide item 10 (2.05.0220). Check freedom of movement of lever.
8. Check function of film advance with test film.
9. Disassemble auxiliary plate and auxiliary release ring item 4 and item 7 (2.04.0220) and assemble release ring item 94 together with crank cover plate item 93.
10. Screw on crank side panel and check spring action of film key item 107.

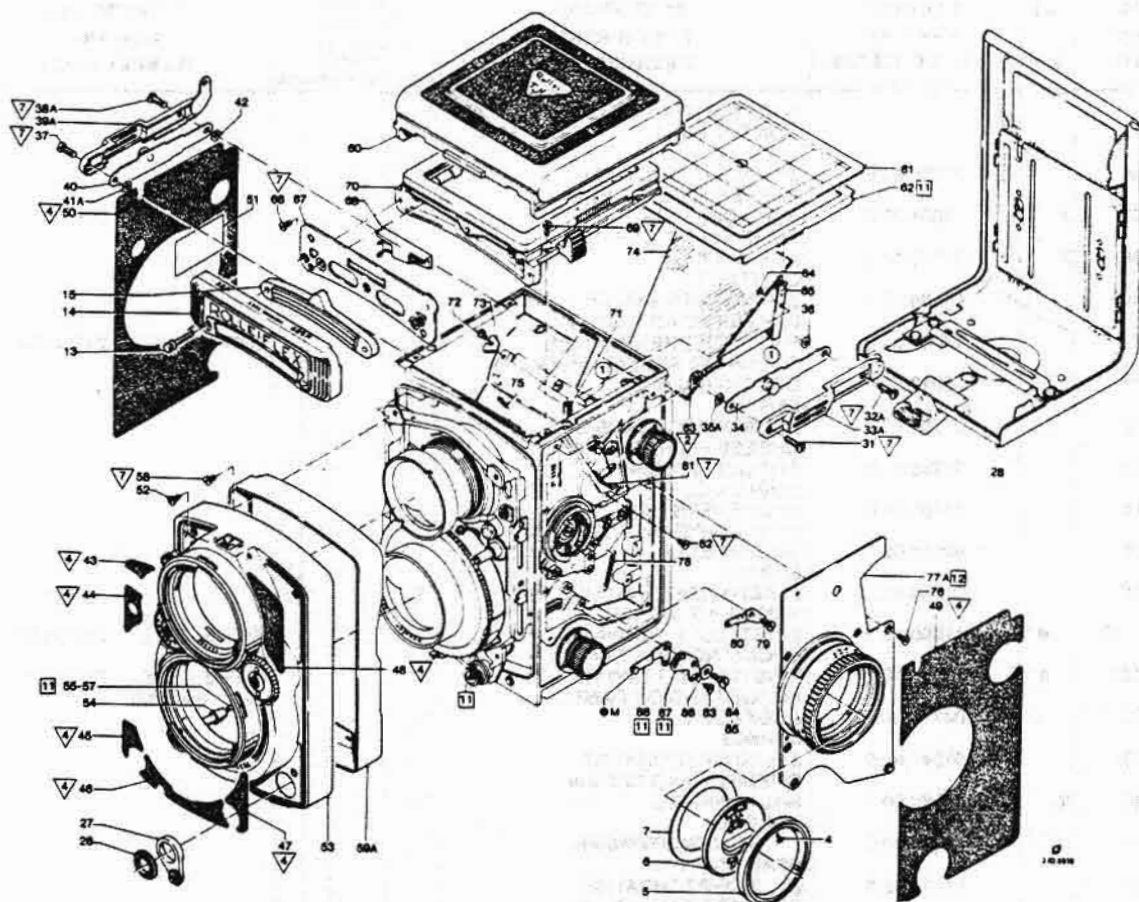
188

021

POS. ITEM POS.	X R K ●	SACH-NR. PART-NR. NO. DE PIÈCES	BENENNUNG DESCRIPTION DÉSIGNATION	STÜCK PRO VARIANTE QTY. TYPE PIECES PAR VARIANTE					BEMERKUNG REMARK OBSERVATION
				00	01	02	03	04	
			FORTSETZUNG 2 CONTINUED 2						
43		17631.00.0	LEDERFOLIE	1					
44		17630.00.0	LEATHERETTE	1					
45		04874.00.0	LEDERFOLIE	1					
46		04873.00.0	LEATHERETTE	1					
47		04875.00.0	LEDERFOLIE	1					
48		17632.00.0	LEATHERETTE	1					
49	X	07244.00.1	LEDERFOLIE	1					
50	X	04242.00.2	LEATHERETTE	1					
51		03157.00.0	LEDERFOLIE	1					
52		01036.82.0	DECKSCHEIBE COVER PLATE	1					
53		17600.45.0	ZYLINDERSCHRAUBE CHEESE-HEAD SCREW	4					
54	X	07519.00.2	ABSCHLUSSKASTEN KPL * FRONT COVER CPL	1					SIEHE / SEE 2.06.0610 W-SK315 + 04560.49.0-W001 W-SK477
55		00773.82.0	AUSLOESEBOLZEN RELEASE PIN	1					(WW)
56		00774.82.0	ZYLINDERSTIFT 7,8 PIN 7,8	1					(WW)
57		00775.82.0	ZYLINDERSTIFT 8,0 PIN 8,0	1					(WW)
58		01087.82.0	ZYLINDERSTIFT 8,3 PIN 8,3	1					(WW)
59	●	04590.00.1	LINSENSCHRAUBE OVAL-HEAD SCREW	4					
59A		04590.00.2	ABDECKKRAHMEN 12,8 MM COVER FRAME 12,8 MM	1					DAFUER / FOR THAT POS. 59A
60	X	07850.41.1	ABDECKKRAHMEN 13,3 MM COVER FRAME 13,3 MM	1					
61	●	08047.00.0	LICHTSCHACHT FOCUS HOOD	1					SIEHE / SEE 2.08.0210
62	X	08012.00.2	STREUSCHEIBE * FOCUSING SCREEN	1					DAFUER / FOR THAT 90164.41.1 11.072-HS + 11.258 11.072-009A
63		08013.00.0	MASKE 12 MASK 12	1					08000.41.0-W008
64		10002.00.0	NUTMUTTER SLOTTED NUT	1					
65		07700.02.0	SICHERUNGSSCHEIBE 1,5 C-CLAMP 1,5	1					
			SCHUBSTANGE PUSH ROD	1					
			FORTSETZUNG 3 CONTINUED 3						

881

189



REPARATUR-HINWEISE, JUSTIERANGABEN, SCHMIERPUNKTE

REPAIR AND ADJUSTMENT INSTRUCTIONS, LUBRICATION POINTS

11. Justierung der Planglaseinrichtung:

1. Planglas Pos. 30 einsetzen. Planglasrückwand Pos. 29 ansetzen. Druckplatte Pos. 23 (2.09.0210) in Stellung Planglas verstellen. Probefilm einlegen.
2. Rückwand schliessen. Filmtransport betätigen, bis der Zählersperrhebel Pos. 42 (2.04.0221) bei Bild 1 in das Nockenrad Pos. 134 einfällt. Gleichzeitig muss der Sperrhebel Pos. 51 (2.04.0221) vom Zählersperrhebel betätigt werden, der jetzt den Abheber Pos. 50 (2.04.0221) freigibt. Der Druckstift Pos. 130-132 gibt nach und die Druckplatte kommt in Aufnahmestellung.
3. Rückwand öffnen und Prüfvorgang Punkt 2 mehrfach wiederholen.
Bei Bedarf: Sperrhebel Pos. 51 (2.04.0221) am langen Schenkel nachbiegen.
4. **Beachte:** Bei eingerastetem Abheber muss der Druckstift 0,7 mm unter der Filmgleitfläche liegen.
Bei Bedarf: Druckstift Pos. 130-132 mit anderer Länge verwenden.

12. Tastwerk justieren.

Ausrücker Pos. 117 in Fangstellung bringen. Tastwerklehre zwischen Fest- und Tastrolle schieben. Die erste Zunge darf das Tastwerk nicht auslösen. Der Zahn des Ausrückers muss einwandfrei hinter der Nase der Zugstange Pos. 37 (2.04.0221) liegen und darf bei Druck auf die Festrolle nicht abspringen. Bei weiterem Einschieben der Tastwerklehre (zweite Zunge) muss das Tastwerk auslösen, dadurch wird das Zählwerk freigegeben. Parallelität beider Rollen mit Zunge der Tastwerklehre prüfen.
Bei Bedarf: **Tastwerkauslösung durch Verdrehen der Exzenterscheibe Pos. 8 (2.11.0220) justieren. Tastwerkauslösung mehrmals prüfen.**

13. Adjustment of Plane Glass Device:

1. Insert plane glass item 30. Fit plane glass back item 29, adjust pressure plate item 23 (2.09.0210) to plane glass position. Load with trial film.
2. Close back. Operate film advance until counter locking lever item 42 (2.04.0221) engages in cam-wheel item 134 at frame 1. At the same time locking lever item 51 (2.04.0221) of the counter locking lever must be actuated; it now releases lifting pawl item 50 (2.04.0221). Thrust pin item 130-132 gives way and the pressure plate moves into position of engagement.
3. Open back and repeat test operation point 2 several times.
If necessary: Bend the long limb of locking lever item 51 (2.04.0221).
4. **Note:** With lifting pawl engaged the thrust pin must lie 0.7 mm below the film slide-face.
If necessary: Use thrust pin item 130-132 of different length.

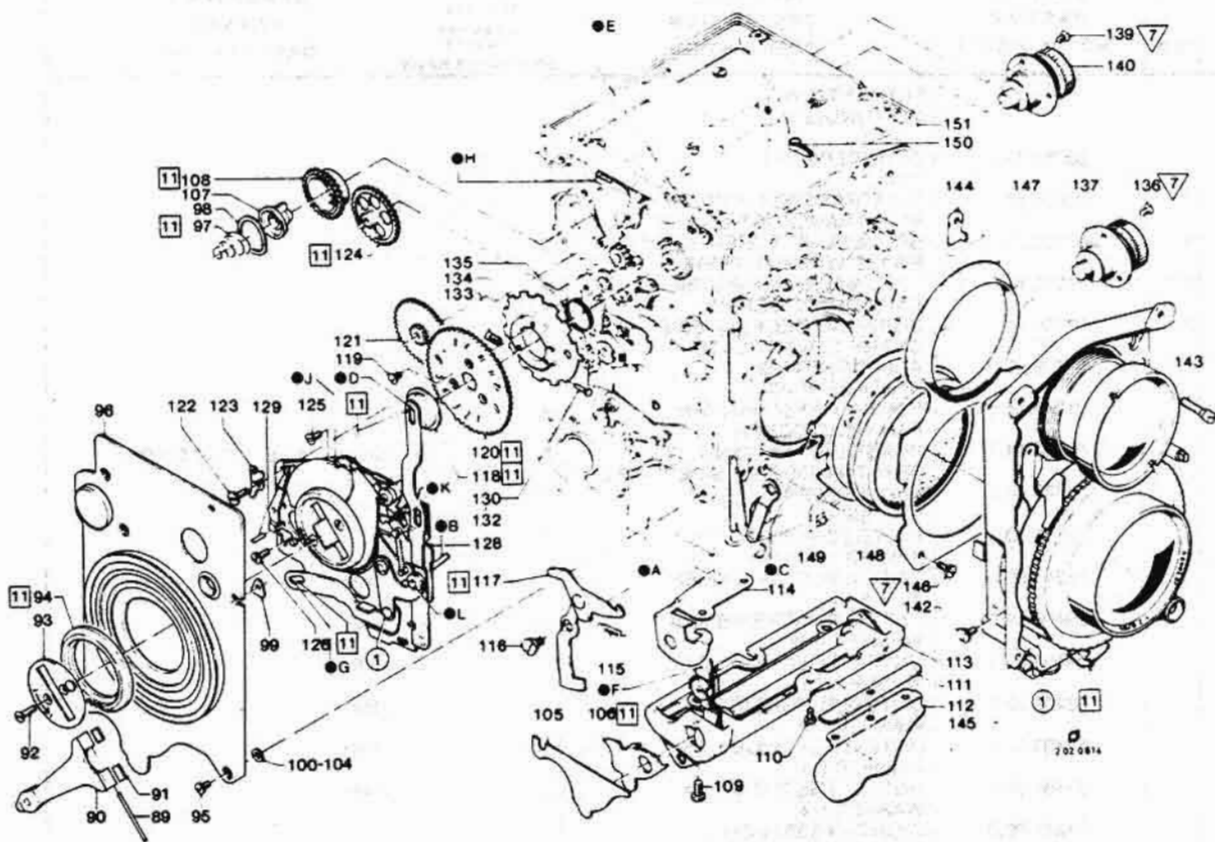
12. Adjusting film feeler mechanism.

Move disengagement member 117 to engagement position. Push film feeler mechanism gauge between fixed and film feeler roller. The first lug should not release the film feeler mechanism. The tooth of the disengagement member must rest properly behind the lug of the pull rod item 37 (2.04.0221) and should not spring off when the fixed roller is pressed. On further insertion of the film feeler mechanism gauge (second lug) the film feeler mechanism must release as a result of which the counter mechanism is released. Check parallelism of the two rollers with the lug of the film feeler mechanism gauge.
If necessary: **Adjust film feeler mechanism release by rotating the eccentric plate item 8 (2.11.0220). Check film feeler mechanism release several times.**

190

POS. ITEM POS.	X R K ●	SACH-NR. PART-NR. NO. DE PIÈCES	BENENNUNG DESCRIPTION DÉSIGNATION	STÜCK PRO VARIANTE QTY-TYPE PIECES PAR VARIANTE					BEMERKUNG REMARK OBSERVATION
				00	01	02	03	04	
			FORTSETZUNG 3 CONTINUED 3						
66		01036.82.0	ZYLINDERSCHRAUBE CHEESE-HEAD SCREW	3					
67	X	08031.00.2	SCHILDPLATTE NAME PLATE CARRIER	1					L-8678
68	X	08000.13.2	KONTAKT CONTACT	1					
69		01138.87.1	ZYLINDERSCHRAUBE CHEESE-HEAD SCREW	4					
70		17000.08.0	MATTSCHIEBENRAHMEN FOCUSING SCREEN FRAME	1					SIEHE / SEE 2.08.0300
71		08014.00.0	DRUCKFEDER SPRING	2					
72		01256.85.0	ZYLINDERSCHRAUBE CHEESE-HEAD SCREW	2					
73		04268.00.0	SPIEGELKLAMMER MIRROR CLAMP	2					
74		04265.00.0	SUCHERSPIEGEL VIEW FINDER MIRROR	1					
75		08014.00.0	DRUCKFEDER SPRING	1					
76		01246.85.0	FLACHKOPFSCHRAUBE PAN-HEAD SCREW	6					
77	●	17000.16.0	EINSTELLSEITENWAND FOCUSING SIDE PANEL	1					SIEHE / SEE 2.07.0310 → 1963
77A	●	17000.16.1	EINSTELLSEITENWAND FOCUSING SIDE PANEL	1					SIEHE / SEE 2.07.0310 1963 → 1963
78		04714.00.0	ZUGFEDER SPRING	2					
79		01247.82.0	ZYLINDERSCHRAUBE CHEESE-HEAD SCREW	1					
80	X	04567.00.1	HALTEWINKEL BRACKET	1					
81		04639.00.0	DICHTUNGSSTREIFEN SEALING STRIP	1					
82		01019.82.0	ZYLINDERSCHRAUBE CHEESE-HEAD SCREW	1					
83	X	01055.82.1	ZYLINDERSCHRAUBE CHEESE-HEAD SCREW	1					
84		01255.82.0	ANSATZSCHRAUBE SHOULDER SCREW	1					(WW)
85		01375.82.0	ANSATZSCHRAUBE SHOULDER SCREW	1					(WW)
86		10242.00.0	SCHEIBE WASHER	1					(NB)
87		17012.00.0	KURVE CAM	1					
88		04560.12.0	HEBEL M. ANSATZNIET LEVER WITH STUD	1					
			FORTSETZUNG 4 CONTINUED 4						

091



REPARATUR-HINWEISE, JUSTIERANGABEN, SCHMIERPUNKTE

REPAIR AND ADJUSTMENT INSTRUCTIONS, LUBRICATION POINTS

13. Justieren und Prüfen von Verschlussaufzug und Filmtransport.

13. Adjusting and checking shutter cocking mechanism and film advance

1. Verschlussaufzug justieren.

1. Adjusting shutter cocking mechanism.

Bei ∞ -Einstellung die Filmtransportkurbel drehen. Hierbei wird über die Verschlussaufzugscheibe Pos. 24 (2.04.0220), Aufzugsbügel mit Stütze Pos. 25 (2.03.0220) und Aufzugring Pos. 28 (2.05.0511) der Verschluss gespannt.

Turn the film advance crank at ∞ setting. On doing so the shutter will be cocked by means of the shutter cocking plate item 24 (2.04.0220), cocking bar with support item 25 (2.03.0220) and cocking ring item 28 (2.05.0511). Turn film advance crank slowly until engagement of the locks in the shutter can clearly be heard.

Filmtransportkurbel langsam soweit drehen, bis das Einfallen der Sperrn im Verschluss deutlich zu hören ist. Der Aufzugring Pos. 28 (2.05.0511) muss sich jetzt noch um den „Verschlussüberzug“ weiterbewegen lassen.

It must now be possible to move cocking ring item 28 (2.05.0511) on by the „additional shutter travel“.

Beachte: Verschlussüberzug ca. 0,5 mm. Der Spannung vom Verschluss darf jedoch das Verschlussgehäuse nicht berühren bzw. quetschen.

Note: Additional shutter travel approx. 0.5 mm. The tension ring of the shutter should not, however, touch or squash the shutter housing.

Bei Bedarf: Aufzugring an Ausgleichkurve Pos. 9 (2.03.0220) durch Verstellen der Exzenterbuchse Pos. 8 (2.03.0220) justieren.

If necessary: Adjust cocking ring at correction cam item 9 (2.03.0220) by adjusting eccentric bush item 8 (2.03.0220).

Justierung in beiden Anschlagstellungen (∞ u. 1 m) prüfen.

Check adjustment in both end positions (∞ and 1 m).

2. Schlüsselrad Pos. 108, Zwischenrad Pos. 124 und Antriebsrad Pos. 21 (2.04.0220) auf einwandfreien Gang prüfen.

2. Check key gear item 108, intermediate gear item 124 and drive gear item 21 (2.04.0220) for proper travel.

Bei Bedarf: Exzenterstift Pos. 71 (2.03.0220) einsetzen und Zahnspiel einstellen.

If necessary: Insert eccentric pin item 71 (2.03.0220) and adjust tooth backlash.

3. Reibrad Pos. 62 (2.03.0222) justieren.

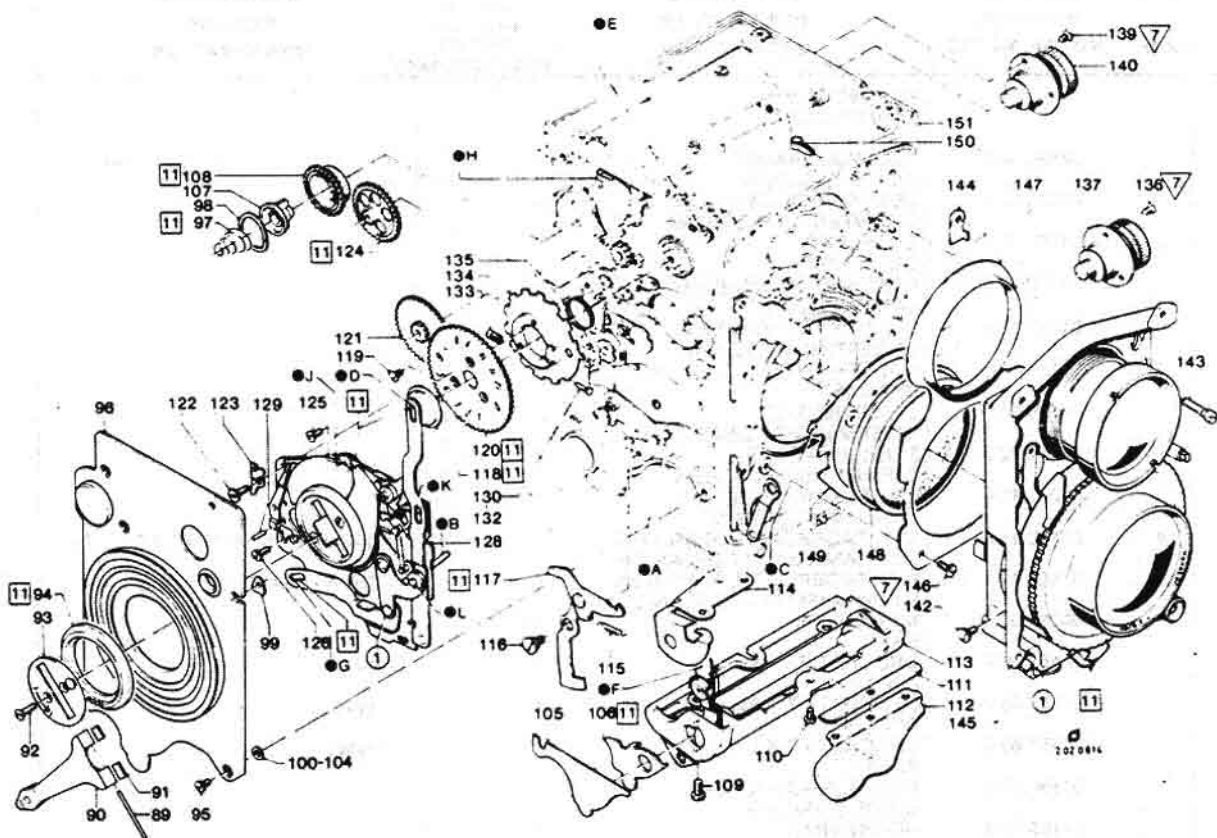
3. Adjust friction wheel item 62 (2.03.0222).

Leerspule in obere Spulenkompartiment einlegen, Justierscheibe Pos. 59 (2.03.0222) so verstellen, dass beim Betätigen des Filmtransportes das Reibrad erst mitgenommen wird, wenn man leicht gegen die Leerspule drückt.

Insert empty spool in top spool compartment, adjust adjusting plate item 59 (2.03.0222) so that on operating the film advance the friction wheel is only driven when light pressure is exerted on the empty spool.

192

POS. ITEM POS.	X R K ●	SACH-NR. PART-NR. NO. DE PIÈCES	BENENNUNG DESCRIPTION DÉSIGNATION	STÜCK PRO VARIANTE QTY-TYPE PIECES PAR VARIANTE					BEMERKUNG REMARK OBSERVATION
				00	01	02	03	04	
			FORTSETZUNG 4 CONTINUED 4						
89		00754.82.0	ZYLINDERSTIFT PIN	1					
90	X	07000.29.1	FILMTRANSPORTKURBEL FILM TRANSPORT CRANK	1					
91	X	07126.00.1	BREMSPLAETTCHEN, KORK BRAKE WASHER, CORK	2					
92	X	01012.84.1	LINSENENKSCHRAUBE RAISED-CSK. SCREW	2					
93	X	07100.01.1	KURBELABDECKSCHEIBE CRANK COVER PLATE	1					
94		07128.00.0	AUSLOESERING RELEASE RING	1					
95		01246.85.0	FLACHKOPFSCHRAUBE PAN-HEAD SCREW	5					
96		07000.18.2	KURBELSEITENWAND FILM TRANSPORT. SIDE PANEL	1					SIEHE / SEE 2.07.0200
97		08075.00.0	KEGELFEDER SPRING	1					
98		04196.00.0	FEDERSCHEIBE SPRING WASHER	1					
99		07241.00.0	UNTERLEGPLAETTCHEN PLATE	-					(NB)
100		03400.00.0	UNTERLEGSCHNEIBE 0,05 WASHER 0,05	-					(NB)
101		03401.00.0	UNTERLEGSCHNEIBE 0,1 WASHER 0,1	-					(NB)
102		03402.00.0	UNTERLEGSCHNEIBE 0,2 WASHER 0,2	-					(NB)
103		03403.00.0	UNTERLEGSCHNEIBE 0,3 WASHER 0,3	-					(NB)
104		03404.00.0	UNTERLEGSCHNEIBE 0,4 WASHER 0,4	-					(NB)
105		04249.00.0	DICHTUNGSBLECH SEAL PLATE	1					
106	X	04225.00.1	LICHTSCHUTZPLATTE LIGHT SEAL	1					
107		08000.18.0	FILMSCHLUESSEL FILM KEY	1					
108		04195.00.0	SCHLUESSELRAD KEY GEAR	1					
109		01277.87.0	ZYLINDERSCHRAUBE CHEESE-HEAD SCREW	2					
110		01241.87.0	LINSENSCHRAUBE OVAL-HEAD SCREW	1					
111		04224.00.0	UNTERLAGE SHIM	-					(NB)
112		04223.01.0	DRUCKFEDER SPRING	1					
113	A	07000.28.2	TASTWERK (PLANGLAS) FEEL.MECH.OPT. FLAT GLASS	1					SIEHE / SEE 2.11.0220 L-1949 + 4205-W010
114	X	04226.00.1	LICHTSCHUTZBLECH LIGHT SEAL	1					
115		04185.00.0	FEDER SPRING	1					
116		01250.82.0	ANSATZSCHRAUBE SHOULDER SCREW	1					
117		04000.31.0	AUSRUECKER TRIP LEVER	1					
			FORTSETZUNG 5 CONTINUED 5						



REPARATUR-HINWEISE, JUSTIERANGABEN, SCHMIERPUNKTE

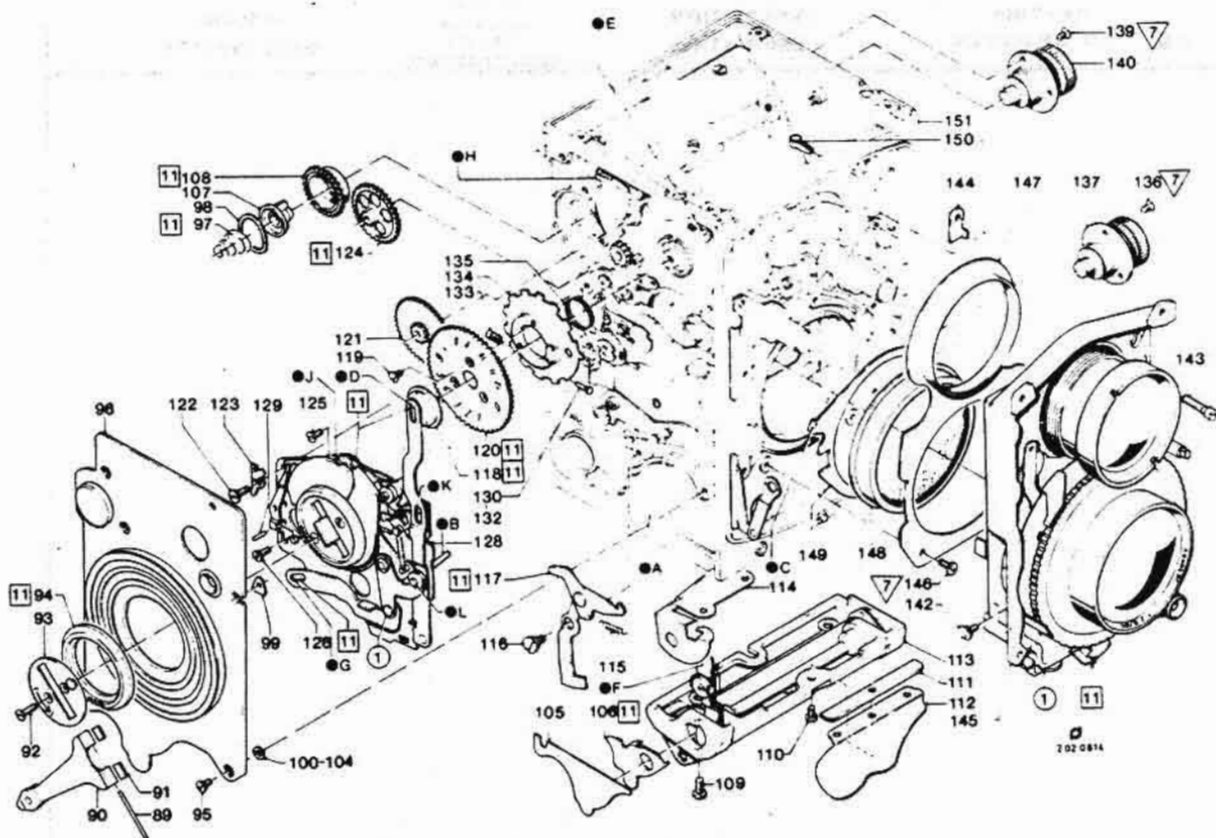
REPAIR AND ADJUSTMENT INSTRUCTIONS, LUBRICATION POINTS

4. Eingriff des Gr.-Zwischenrades Pos. 121 in Zählrad Pos. 120 justieren.
Die Zähne des kleinen Ritzels vom Gr.-Zwischenrad müssen gut in die Zähne vom Zählrad eingreifen. Bei Bedarf am Stützschenkel ● H des Schwenkhebels justieren.
5. Funktion des Zählrades Pos. 120 prüfen.
In Anschlagstellung der Filmtransportkurbel das Gr.-Zwischenrad Pos. 121 ausheben, Zählrad bis Anschlag "12" drehen und wieder loslassen. Das Zählrad muss einwandfrei auf "0" zurückspringen.
Beachte: Höhenspiel zwischen Lagerschraube Pos. 118 und Zählrad darf nur gering sein.
6. Zählersperrhebel Pos. 42 (2.04.0221) justieren.
Rückwand ansetzen. Zählersperrhebel wird jetzt von Zählerausrückstange Pos. 39 A (2.04.0220) über Zugstange Pos. 37 (2.04.0221) und Ausrücker Pos. 117 angehoben, gleichzeitig kommt das Gr.-Zwischenrad Pos. 121 und das Zählrad Pos. 120 ausser Eingriff.
Die Nase ● J am Anschlaghebel des Zählersperrhebels muss jetzt ca. 0,2 mm über Lauffläche der Segmentscheibe Pos. 10 (2.04.0220) stehen.
Bei Bedarf: Nase ● K vom Zählersperrhebel biegen. Filmtransportkurbel drehen und prüfen, ob Nase ● J des Anschlaghebels unter Anschlagsscheibe Pos 11 (2.04.0220) hindurchgeht.
Bei Bedarf: Nase ● J entsprechend abfeilen oder Anschlag biegen.
7. Filmtransportkurbel soweit drehen, bis die Segmentscheibe den Blick auf den Eingriff von Sicherungshebel Pos. 40 (2.04.0221) und Sperrhaltehebel Pos. 44 (2.04.0221) freigibt.
Der Zählersperrhebel liegt jetzt am Nockenrad Pos. 134 an und hebt den Sperrhaltehebel max. 0,2 mm an.

4. Adjust engagement of the large intermediate gear item 121 in counter wheel item 120.
The teeth of the small pinion of the large intermediate gear must engage properly in the teeth of the counter wheel. If necessary, adjust at the support limb ● H of the swivel lever.
5. Check function of counter wheel 120.
With the film advance crank in end position lift out the large intermediate gear item 121, turn counter wheel to "12" stop and release again. The counter wheel must spring back to "0" properly.
Note: Vertical play between bearing screw item 118 and counter wheel should be minimal.
6. Adjust counter locking lever item 42 (2.04.0221).
Fit back. Counter locking lever will now be raised by counter disengagement rod item 39 A (2.04.0220) by means of pull rod item 37 (2.04.0221) and disengagement member item 117, at the same time the large intermediate gear item 121 and the counter wheel item 120 will be disengaged.
The lug ● J on the stop lever of the counter locking lever must now be approximately 0.2 mm above the contact face of the segment plate item 10 (2.04.0220).
If necessary: Bend lug ● K of counter locking lever. Turn film advance crank and check that lug ● J of the stop lever passes under stop plate item 11 (2.04.0220).
If necessary: File down lug ● J as required or bend stop.
7. Turn film advance crank until the segment plate exposes the engagement of locking lever item 40 (2.04.0221) and lock retainer lever item 44 (2.04.0221).
The counter locking lever will now rest on cam wheel item 134 and will raise the lock retainer lever by a maximum of 0.2 mm.

194

POS. ITEM POS.	X R K ●	SACH-NR. PART-NR. NO. DE PIÈCES	BENENNUNG DESCRIPTION DÉSIGNATION	STÜCK PRO VARIANTE QTY-TYPE PIÈCES PAR VARIANTE					BEMERKUNG REMARK OBSERVATION
				00	01	02	03	04	
			FORTSETZUNG 5 CONTINUED 5						
118		04168.00.0	LAGERSCHRAUBE BEARING SCREW	1					4168-W010M
119		01007.82.0	SENKSCHRAUBE COUNTERSUNK SCREW	3					
120		04167.00.0	ZAEHLRAD COUNTER DISC	1					
121		04000.30.0	GROSSES ZWISCHENRAD INTERM. GEAR	1					
122		01139.82.0	ZYLINDERSCHRAUBE CHEESE-HEAD SCREW	1					
123		07155.00.0	HALTEWINKEL BRACKET	1					
124		04190.00.0	ZWISCHENRAD INTERMEDIATE GEAR	1					
125		01249.82.0	SENKSCHRAUBE COUNTERSUNK SCREW	1					
126		01241.82.0	LINSENSCHRAUBE OVAL-HEAD SCREW	1					
127	●	07150.41.0	MONTAGEPLATTE PLAN KPL MECHANISM PLATE PLAN CPL.	1					DAFUER / FOR THAT POS. 128
128		07150.41.1 01	MONTAGEPLATTE PLAN (220) MECHANISM PLATE PLAN(220)	1					SIEHE / SEE 2.04 0220
129		00713.00.0	KEGELSTIFT PIN	2					
130		07157.00.0	DRUCKSTIFT 7.8 PIN 7.8	1					(WW)
131		07157.68.0	DRUCKSTIFT 7.95 PIN 7.95	1					(WW)
132		07157.69.0	DRUCKSTIFT 8.1 PIN 8.1	1					(WW)
133		07156.00.0	FUEHRUNGSBUCHSE GUIDE BUSHING	1					
134		04160.00.0	NOCKENRAD CAM PLATE	1					
135		04161.00.0	SCHRAUBENFEDER SPRING	1					
136		01212.84.0	LINSENSENKSCHRAUBE RAISED-CSK. SCREW	3					
137		17000.11.0	RUECKSPULKNOPF REWIND KNOB	1					
138	X	07058.00.1	-BELEDERUNG LEATHER COVERING	1					
139		01212.84.0	LINSENSENKSCHRAUBE RAISED-CSK. SCREW	3					
140		17000.10.0	FEDERKNOPF SPOOL KNOB	1					
141	X	07058.00.1	-BELEDERUNG LEATHER COVERING	1					
142	X	01152.82.1	FORMSCHRAUBE SHAPED SCREW	1					
143		17425.00.0	SENKSCHRAUBE (XENOTAR) SHAPED SCREW	4					(WW)
143L		17430.00.0	SENKSCHRAUBE (PLANAR) SHAPED SCREW	4					(WW)
144		17426.00.0	GEWINDEBLECH BRACKET	1					
145	●	17400.45.0	OBJEKTIVTRAEGER * * * * *	1					SIEHE / SEE 2.05 0510 17000.41.0-W002 75030.41.0-W002 L-5074/001 + L-5273/002 11.072-HS + 11.258 20.021 + 20.083 20.006 + 20.502
146		01087.82.0	LENS CARRIER LINSENSCHRAUBE	3					
147	A	17011.00.2	OVAL-HEAD SCREW LAGERBLECH	1					
148		17000.12.0	BEARING PLATE DICHTUNGSRING	1					
149	A	04580.00.3	LIGHT SEAL RING KOERPERRING 0.6	1					
150		04584.00.0	HOUSING RING 0.6 KABELSCHELLE	1					
151	●	14000.71.1	CABLE CLAMP ROLLEIFLEX. TEILMONTIERT ROLLEIFLEX. PREASSY	1					SIEHE / SEE 2.03.0220



REPARATUR-HINWEISE, JUSTIERANGABEN, SCHMIERPUNKTE

REPAIR AND ADJUSTMENT INSTRUCTIONS, LUBRICATION POINTS

Den Zählersperrhebel jetzt mehrmals springen lassen, der Sperrhaltehebel darf dabei den Sicherungshebel nicht freigeben.

Bei Bedarf: An Übertragungsnase des Zählersperrhebels zum Sperrhaltehebel justieren.

8. Justieren der Filmtransportfreigabe zur Verschlussauslösung.

Filmtransportkurbel und Zählrad Pos. 120 bei abgenommener Rückwand drehen, bis der Zählersperrhebel Pos. 42 (2.04.0221) in die erste Nocke des Nockenrades Pos. 134 einfällt. Dadurch wird das Antriebsrad Pos. 21 (2.04.0220) gesperrt. Gleichzeitig muss der Sicherungshebel Pos. 40 (2.04.0221) in die Sperrverzahnung des Antriebsrades einfallen. Filmtransportkurbel auf Anschlag zurückdrehen; dabei wird der Zählersperrhebel durch die Kurve der Segmentscheibe Pos. 10 (2.04.0220) aus der Sperrverzahnung ausgehoben. Verschluss langsam über den Auslösering Pos. 26 (2.05.0221) auslösen.

Der Sicherungshebel muss bis unmittelbar vor Auslösung des Verschlusses vom Sperrhaltehebel gehalten werden.

Bei Bedarf: Am Justierschlitz vom Sperrhaltehebel justieren.

Nach Verschlussauslösung den Auslösering weiter bis zum Anschlag drücken.

Dabei darf der Niet vom Auslösersperrhebel Pos. 34 (2.04.0221) nicht am Langloch der Montageplatte anliegen.

Bei Bedarf: Am Auslösering justieren. Justierung in beiden Anschlagstellungen (∞ u. 1 m) prüfen.

9. Die Segmentscheibe Pos. 10 (2.04.0220) muss einwandfrei federn.

Bei Bedarf: Ringfeder Pos. 8 (2.04.0220) richten oder zusätzliche Zwischenlegscheibe Pos. 6 (2.04.0220) auflegen.

Now allow counter locking lever to spring several times; the lock retainer lever should not release the locking lever when this happens.

If necessary: Adjust at the transmission lug of the counter locking lever in relation to the lock retainer lever.

8. Adjustment of film advance release in relation to shutter release.

Turn film advance crank and counter wheel item 120 with back removed until the counter locking lever item 42 (2.04.0221) engages in the first cam of the cam wheel item 134. As a result the drive gear item 21 (2.04.0220) will be locked. At the same time the locking lever item 40 (2.04.0221) must engage in the locking teeth of the drive gear. Turn film advance crank back to stop; in doing so the counter locking lever will be lifted out of the locking teeth by the cam of the segment plate item 10 (2.04.0220). Release shutter slowly by means of release ring item 26 (2.05.0221).

The locking lever must be held in position by the lock retainer lever until immediately before release of the shutter.

If necessary: Adjust at adjusting slot of lock retainer lever.

After shutter release push release ring onto stop. In doing so the rivet of the release locking lever item 34 (2.04.0221) should not rest on the slot of the mounting plate.

If necessary: Adjust at release ring. Check adjustment in both end positions (∞ and 1 m).

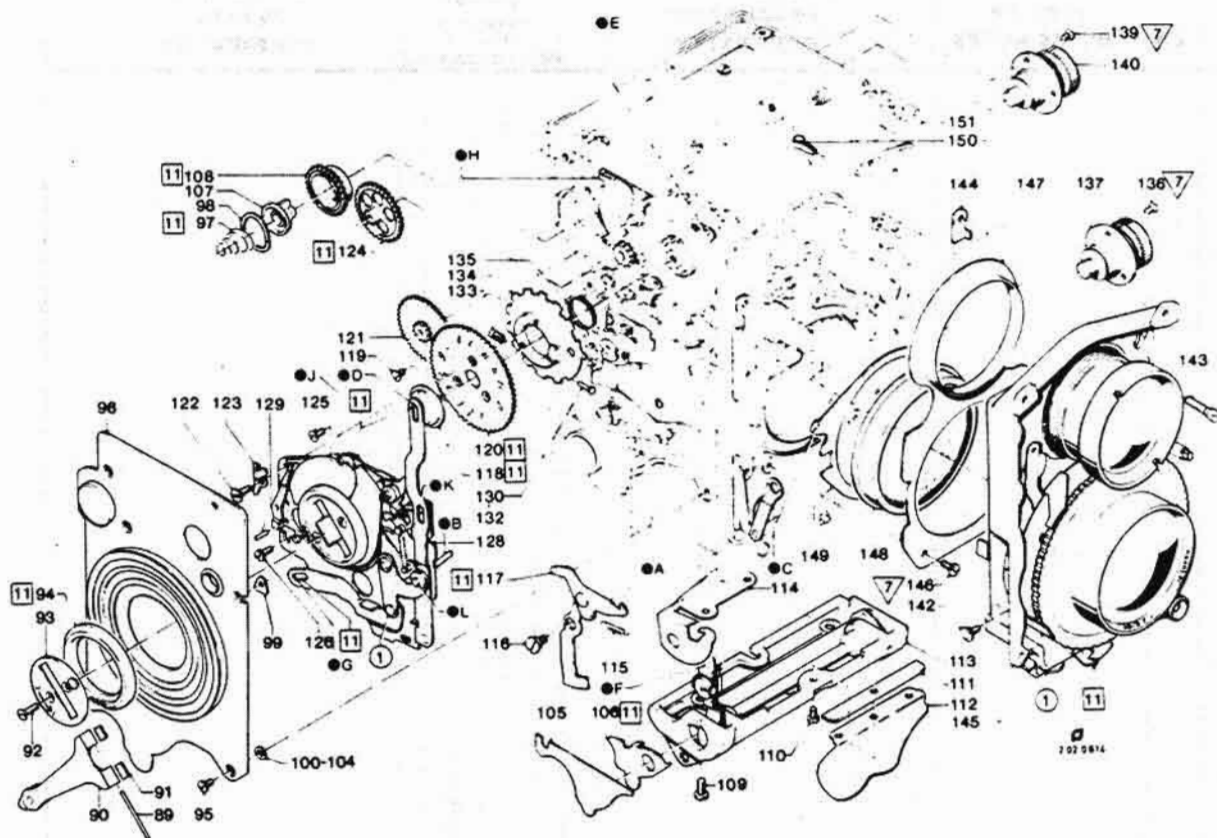
9. The segment plate item 10 (2.04.0220) must spring properly.

If necessary: Rectify annular spring item 8 (2.04.0220) or fit additional shim item 6 (2.04.0220).

196

POS. ITEM POS.	X R K ●	SACH-NR. PART-NR. NO. DE PIÈCES	BENENNUNG DESCRIPTION DÉSIGNATION	STÜCK PRO VARIANTE QTY TYPE PIECES PAR VARIANTE 0010102030405	BEMERKUNG REMARK OBSERVATION
----------------------	------------	---------------------------------------	---	--	------------------------------------

201



REPARATUR-HINWEISE, JUSTIERANGABEN, SCHMIERPUNKTE

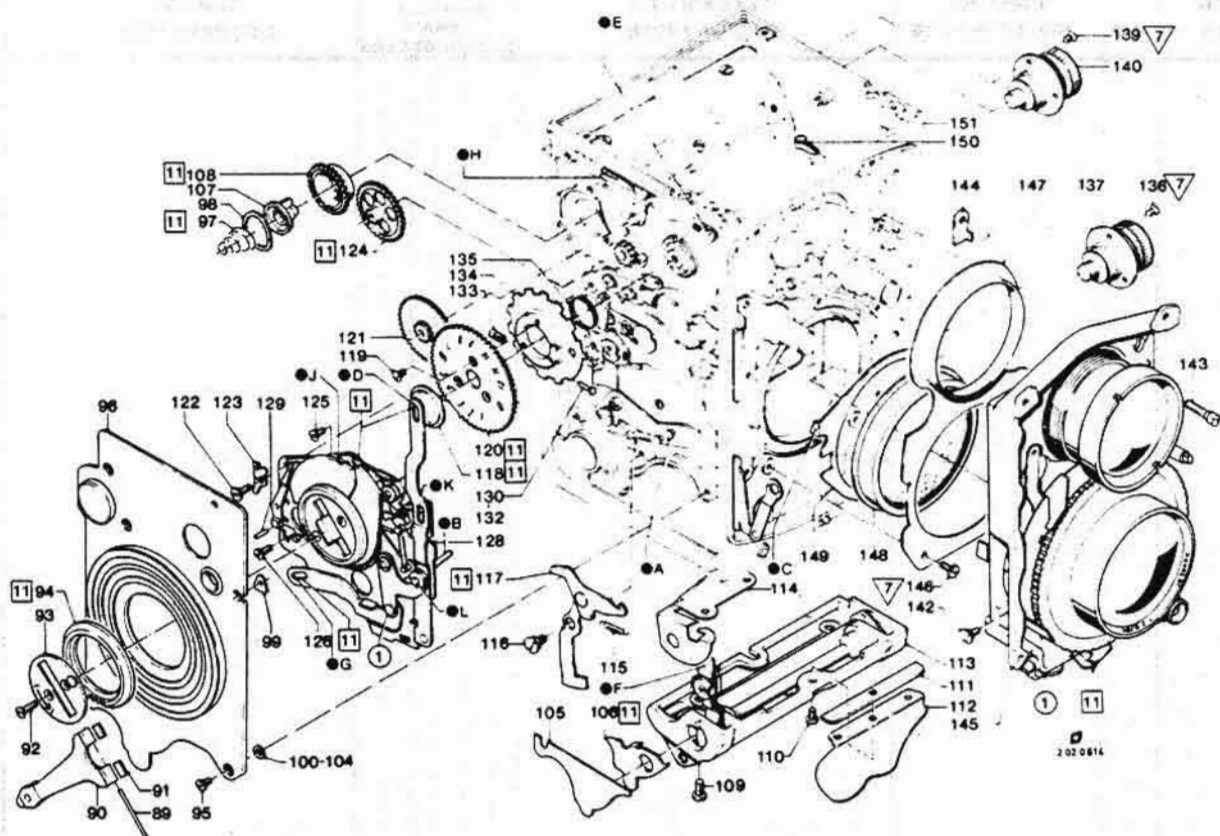
REPAIR AND ADJUSTMENT INSTRUCTIONS, LUBRICATION POINTS

10. Auslösering Pos. 94 betätigen, Zählersperrhebel Pos. 42 (2.04.0221) muss in Antriebsrad Pos. 21 (2.04.0220) einfallen.
Die Filmtransportkurbel muss sich rückwärts drehen lassen, hierbei schiebt sich die Nase ● J vom Anschlaghebel unter der Anschlagsscheibe Pos. 11 (2.04.0220) durch.
14. Einbau vom Tastwerk Pos. 113.
1. Lichtschutzblech Pos. 114 an Tastwerk ansetzen, Ausrücker Pos. 117 unter Lichtschutzblech schieben, Teile gemeinsam in Kamerakörper einsetzen.
Beachte: Mit Tastwerk Pos. 113 wird gleichzeitig der Gleitrollenhalter Pos. 54 (2.03.0222) und Blattfeder Pos. 53 (2.03.0222) eingesetzt.
 2. Mitnehmerstift vom Tasthebel ● F in Langloch ● G der Zugstange einsetzen.
 3. Tastwerk muss gleichmässigen Seitenabstand im Kamerakörper haben.
 4. Gleitrollenhalter Pos. 54 (2.03.0222) muss 0,5 mm unter Filmgleitfläche liegen.
Hub vom Gleitrollenhalter mit Planglas Pos. 30 prüfen
15. Beim Einsetzen der Montageplatte Pos. 128 muss folgendes beachtet werden:
1. Aufzugarm der Verschlussaufzugscheibe Pos. 24 (2.04.0220) in Niet ● A vom Aufzugbügel einhängen.
 2. Der Stift ● B vom Auslösesperrhebel muss unter Nase ● C vom Körpering Pos. 149 eingesetzt werden.
 3. Langloch ● D der Zählerrückstange muss über Niet ● E vom Schwenkhebel gesetzt werden.

10. Operate release ring item 94, counter locking lever item 42 (2.04.0221) must engage in drive gear item 21 (2.04.0220). It must be possible to turn the film advance crank backwards; on doing so lug ● J of the stop lever will be pushed under stop plate item 11 (2.04.0220).
14. Fitment of film feeler mechanism item 113.
1. Place light protection plate item 114 on feeler mechanism, push disengagement member item 117 under light protection plate. Insert units together in camera body.
Note: With film feeler mechanism item 113 simultaneously insert guide roller item 54 (2.03.0222) and leaf spring item 53 (2.03.0222).
 2. Insert driver pin of film feeler lever ● F in slot ● G of pull rod.
 3. Film feeler mechanism must have uniform lateral clearance in the camera body.
 4. Guide roller bracket item 54 (2.03.0222) must locate 0.5 mm below film slideface. Check travel of guide roller bracket with plane glass item 30.
15. When inserting mounting plate item 128 note the following:
1. Engage cocking arm of shutter cocking plate item 24 (2.04.0220) in rivet ● A of the cocking bar.
 2. Pin ● B of the release locking lever must be inserted under lug ● C of the body ring item 149.
 3. Slot ● D of the counter disengagement rod must be placed over rivet ● E of the swivel lever.

198

90,



REPARATUR-HINWEISE, JUSTIERANGABEN, SCHMIERPUNKTE

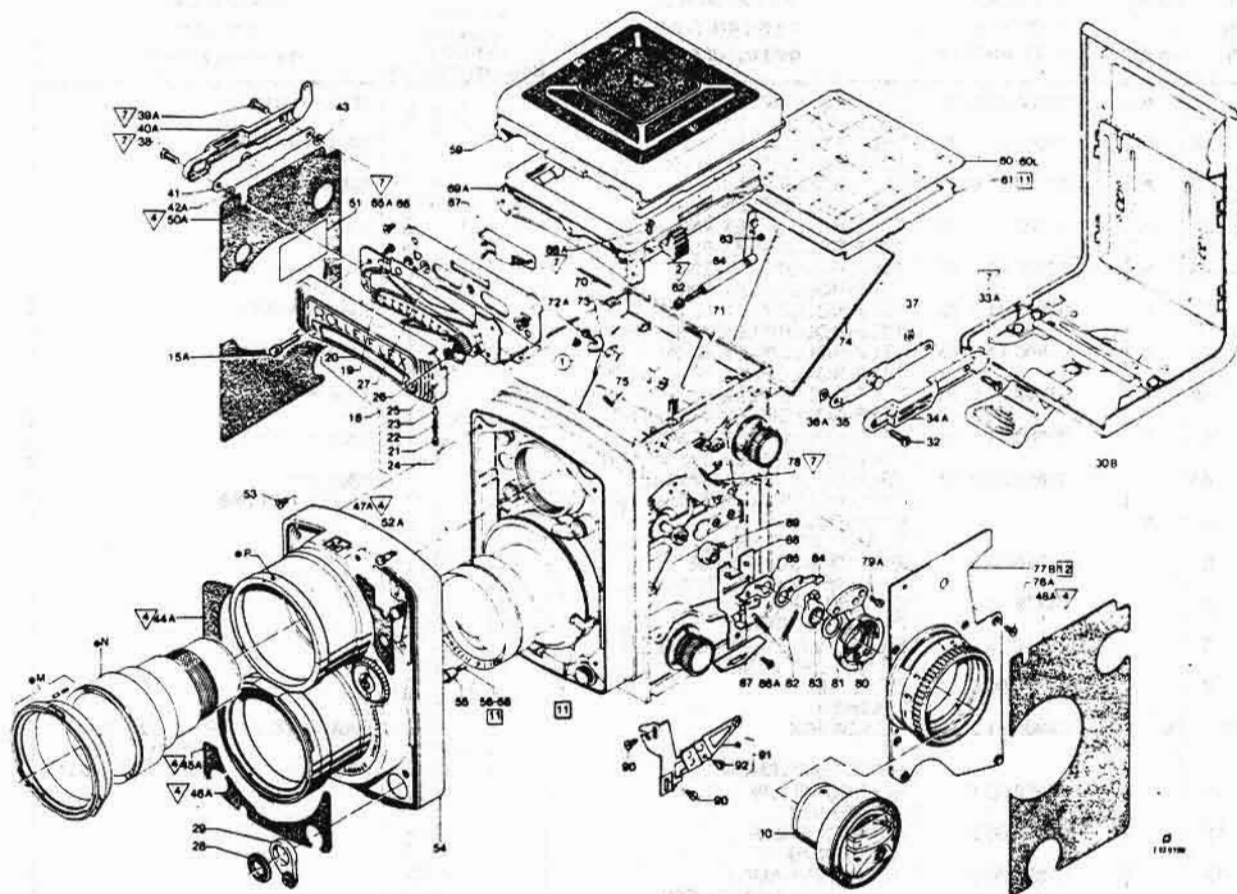
REPAIR AND ADJUSTMENT INSTRUCTIONS, LUBRICATION POINTS

- 16. Abnehmen bzw. Aufsetzen des Objektivträgers.**
Beachte: Lage der Schlitzbuchsen Pos. 30 (2.05.0221) nicht verändern, da sonst die Auszugslänge völlig neu justiert werden muss.
- Objektivträger Pos. 145 auf Gleitschienen setzen.
Beachte: Objektivträger darf nicht kippen, bei Bedarf Schlitzbuchsen nachstellen.
Objektivträger mit Senkschrauben Pos. 143 oder 143 L festschrauben und Triebgang prüfen.
 - Optische Achse mit Messtisch prüfen:**
Toleranz: 0,05 mm diagonal über Filmgleitfläche gemessen.
Bei Bedarf: Gewinde buchsen nachstellen
 - ∞ -Einstellung des Aufnahmeobjektives am Kollimator bei Blende 4 prüfen:
 ± 2 Teilstriche (75/80 Skala)
Bei kleineren Abweichungen kann der Anschlag der Einstellkurven nachgestellt werden.
Bei grösseren Abweichungen müssen die Schlitzbuchsen nachgestellt und die „Optische Achse“ sowie der Triebgang nachgeprüft werden.
- 17. Körpering Pos. 149 auf Ebenheit und leichten Gang prüfen.**

- 16. Removing or fitting lens carrier.**
Note: Do not alter position of slotted bushes item 30 (2.05.0221) as otherwise the extension will have to be completely readjusted.
- Place lens carrier item 145 on sliding rails.
Note: Lens carrier should not tilt, if necessary adjust slotted bushes.
Secure lens carrier with countersunk screws item 143 or 143 L and check rack and pinion.
 - Check optical axis** with test bench:
Tolerance: 0.05 mm measured diagonally across film slide face.
If necessary: Adjust threaded bushes.
 - Check ∞ setting** of the taking lens on the Collimator at f/4:
 ± 2 graduations (75/80 scale)
With lesser deviations the stop of the adjusting cams can be adjusted.
In the case of major deviations the slotted bushes must be adjusted and the „optical axis“ plus the rack and pinion must be checked.
- 17. Check body ring item 149 for flatness and freedom of movement.**

200

105



REPARATUR-HINWEISE, JUSTIERANGABEN, SCHMIERPUNKTE

REPAIR AND ADJUSTMENT INSTRUCTIONS, LUBRICATION POINTS

1. Einbau und Prüfung des Messgerätes Pos. 10.
 1. Messgerät in Gebrauchslage halten; Messgerätezeiger muss jetzt in Nullstellung stehen.
 2. Rasten und Anschläge der DIN-Verstellung prüfen.
 3. Messgerät in Triebknopf einsetzen und mit Belichtungsschraube sichern.
 4. Belichtungsmesser auf 15 DIN einstellen und mit Lichtmengenmessgerät überprüfen.
Beachte: Der Deckungszeiger muss mit dem Messzeiger genau zur Deckung gebracht werden.
 5. Messdaten:
Schalterstellung rot am Messgerät LW7 einstellen:
Beli-Anzeige LW 7 ± 1/3
Schalterstellung rot, am Messgerät LW9 einstellen:
Beli-Anzeige LW 9 ± 1/3
Schalterstellung schwarz, am Messgerät LW9 einstellen:
Beli-Anzeige LW 9 ± 1/2
Schalterstellung schwarz, am Messgerät LW12 einstellen:
Beli-Anzeige LW12 ± 1/3
2. Kamerarückwand Pos. 30B an Kamera ansetzen und Verriegelung prüfen.
Bei Bedarf: Formschraube Pos. 63A (2.03.0700) erneuern.
Filmkanal mit Kollimator prüfen:
0,45 ± 0,03 mm Δ ± 1 Teilstrich (75/80 Skala)
3. Aufsetzen des Abschlusskastens Pos. 54 auf Kamerakörper und Sucherobjektiv justieren.
Beachte: Um den Abschlusskasten abnehmen bzw. aufsetzen zu können, müssen die Teile ● M und ● N demontiert und anschließend wieder montiert werden.
1. Blendenmitnehmer Pos. 15 (2.05.0700) und Zeitenring am Verschluss nach rechts auf Anschlag drehen. Einstellung Blende 4 und Zeit 1/500 sec. ist hiermit gegeben.

1. Fitment and Testing of Meter Item 10.
 1. Hold meter in normal position of use; meter pointer must now be at zero.
 2. Check click stops and stops of DIN setting.
 3. Insert meter in drive knob and secure with exposure meter screw.
 4. Set exposure meter to 15 DIN and check with light output meter.
Note: The follow-up pointer must be exactly aligned with the measuring pointer.
 5. Test data:
Switch position red; set LV7 on meter:
Exposure meter reading LV 7 ± 1/3
Switch position red, set LV9 on meter:
Exposure meter reading LV 9 ± 1/3
Switch position black, set LV9 on meter:
Exposure meter reading LV 9 ± 1/2
Switch position black, set LV12 on meter:
Exposure meter reading LV12 ± 1/3
2. Fit camera back item 30B on camera and check catch. If necessary: renew shaped screw item 63A (2.03.0700). Check film channel with Collimator:
0,45 ± 0,03 mm Δ ± 1 graduation (75/80 scale)
3. Fit terminating box item 54 on camera body and adjust viewfinder lens.
Note: To be able to remove and fit terminating box parts ● M and ● N must be disassembled and then reassembled.
1. Turn aperture driver item 15 (2.05.0700) and speed ring on shutter fully clockwise. This will result in a setting of f/4 and a shutter speed of 1/500 sec.

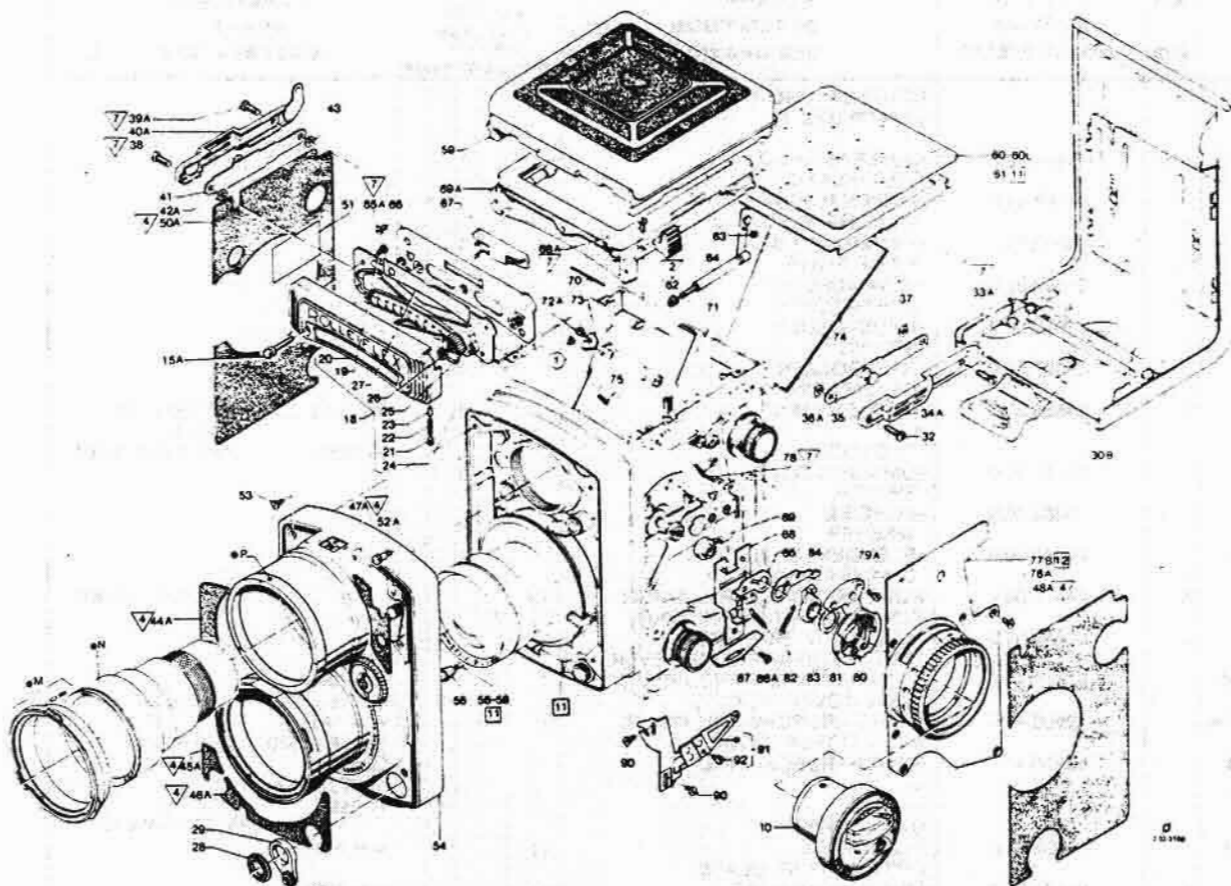
202

205

POS. ITEM POS.	X R K ●	SACH-NR. PART-NR. NO. DE PIÈCES	BENENNUNG DESCRIPTION DÉSIGNATION	STÜCK PRO VARIANTE QTY-TYPE PIECES PAR VARIANTE					BEMERKUNG REMARK OBSERVATION
				00	01	02	03	04	
1	●	07600.41.0 01	TELE-ROLLEIFLEX PLAN	-	-	-	-	-	1959 → 1962
1A	●	07600.41.1 01	TELE-ROLLEIFLEX FL-GLASS	-	-	-	-	-	1962 → 1966
1B	●	07600.41.2 01	TELE-ROLLEIFLEX FL-GLASS	-	-	-	-	-	1966 →
2	●	07600.41.1 02	TELE-ROLLEIFLEX	-	-	-	-	-	1965 → 1966
2A	●	07600.41.2 02	TELE-ROLLEIFLEX PLAN/220	-	-	-	-	-	1966 →
3	●	07600.41.0 03	TELE-ROLLEIFLEX FL-GL/220	-	-	-	-	-	1966 →
3A	●	07600.41.1 03	TELE-ROLLEIFLEX 220	-	-	-	-	-	1959 → 1962
3B	●	07600.41.2 03	TELE-ROLLEIFLEX M. BELI	-	-	-	-	-	1962 → 1966
4	●	07600.41.1 04	TELE-ROLLEIFLEX M. BELI	-	-	-	-	-	1966 →
4A	●	07600.41.2 04	TELE-ROLLEIFLEX W. METER	-	-	-	-	-	1965 → 1966
5	●	07600.41.0 03	TELE-ROLLEIFLEX M. BELI	-	-	-	-	-	1966 →
6		01088.85.0	TELE-ROLLEIFLEX W. METER	-	-	-	-	-	1965 → 1966
7		04776.00.1	TELE-ROLLEIFLEX 220/BELI	-	-	-	-	-	1966 →
8		07000.26.2	TELE-ROLLEIFLEX 220/METER	-	-	-	-	-	11.136 + 11.269
9		04775.00.0	TELE-ROLLEIFLEX 220/BELI	-	-	-	-	-	
10	K	04900.41.2	TELE-ROLLEIFLEX 220/METER	1					FILMSPULE B2-8 FILMSPOOL B2-8
11		04953.00.1	ZYLINDERSCHRAUBE	3	3				CHEESE-HEAD SCREW
12		04954.00.2	DRUCKRING	1	1				
13		01092.00.0	PRESSURE RING	1	1				
14		04900.11.1	FILM-EINSTELLSCHLEIBE	1	1				
15		08052.00.0	FILM INDEX DIAL	1	1				
16	●	07702.00.1	SCHEIBE	1	1				
16A	●	08050.00.1	WASHER	1	1				
16L		75042.00.0	MESSWERK	1	1				PAARIG ZU / PAIRED TO 25.009 + POS.24 75310.41.0-W001
17		08051.00.0	METER MOVEMENT	1	1				
			-ABDECKFOLIE	1	1				
			COVERING	1	1				
			-ABDECKFOLIE	1	1				
			COVERING	1	1				
			-SENKSCHRAUBE	3	3				
			COUNTERSUNK SCREW	3	3				
			-SCHUTZKAPPE	1	1				
			METER COVER	1	1				
			FORMSCHRAUBE	2					→ 1962 04000.48.2-W003
			SHAPED SCREW	2					1962 → 04000.48.2-W003
			FORMSCHRAUBE	2					
			SHAPED SCREW	2					
			KAMERASCHILD	1	1				→ 1972
			NAME PLATE	1	1				DAFUER / FOR THAT POS. 16L
			KAMERASCHILD	1	1				1972 →
			NAME PLATE	1	1				DAFUER / FOR THAT POS. 16L
			KAMERASCHILD	1	1				
			NAME PLATE	1	1				
			ZIERLEISTE	1	1				
			EDGE TRIM	1	1				

FORTSETZUNG 1
CONTINUED 1

505



REPARATUR-HINWEISE, JUSTIERANGABEN, SCHMIERPUNKTE

REPAIR AND ADJUSTMENT INSTRUCTIONS, LUBRICATION POINTS

2. Zeit-Einstellknopf Pos. 27 (2.06.0701) auf 1/500 sec. und Blenden-Einstellknopf Pos. 40 (2.06.0801) auf Blende 4 einstellen.

MXV-Hebel Pos. 49 (2.06.0702) auf Blitzstellung einstellen. Auslösebolzen Pos. 55 und Zylinderstift Pos. 56-58 in den Abschlusskasten Pos. 54 einsetzen und Auslösesperrhebel Pos. 52 (2.06.0702) auf Sichern schalten und Abschlusskasten aufsetzen.

- Beachte:**
1. Richtigen Eingriff vom MXV-Hebel, Blendenhebel, Zeitenring sowie Auslösehebel.
 2. Auslösebolzen Pos. 55 darf kein Höhenspiel haben. Bei Bedarf mit Zylinderstift Pos. 56-58 ausgleichen.
 3. Gleichmäßigen Spalt zwischen Abschlusskasten und Belederung Pos. 166.
 4. In ∞ -Stellung soll der Abstand zwischen Abschlusskasten und Belederung ca. 0.4 mm betragen.

Bei Bedarf: Abschlusskasten auf Höhe abschlagen. Gleichmäßigen Abstand mit Unterscheiben Pos. 105-109 ausgleichen.

3. Funktion des Abschlusskastens prüfen: Gang und Rastung der Einstellräder sowie Stellung der Zahlen im Blickfenster prüfen. Sämtliche Zeit- und Blendenwerte müssen sich durchschalten lassen.

4. Sucherobjektiv \bullet N mit Spiegeleinsatz auf ∞ einstellen:

± 0.5 Teilstrich (75/80 Skala)

Beachte: Mit Gewindestift \bullet P sichern.

4. Maske 12 Pos. 61 mit Nutmutter Pos. 62 so justieren, dass Maske 12 in ∞ -Stellung zum Mattscheibenrahmen 0,5 mm Luft hat.

Beachte: 2,6 m Stellung wird nicht justiert. Ist der Luftabstand ca. 1 mm, muss der Schalthebel Pos. 64 überprüft werden. Übertragungstift wie Abbildung. Nutmutter mit ∇ sichern.

2. Set shutter speed knob item 27 (2.06.0701) to 1/500 sec. and aperture setting knob item 40 (2.06.0701) to f/4. Set MXV lever item 49 (2.06.0702) to flash position. Insert release pin item 55 and cylindrical pin item 56-58 in the terminating box item 54 and move release locking lever item 52 (2.06.0702) to locked position and fit terminating box.

- Note:**
1. Correct engagement of MXV lever, aperture lever, shutter speed ring and release lever.
 2. Release pin item 55 should not have any vertical play. If necessary, correct with cylindrical pin item 56-58.
 3. Ensure uniform gap between terminating box and leatherette item 166.
 4. At ∞ setting the distance between terminating box and leatherette should be approx. 0.4 mm.

If necessary: Offset terminating box for height. Correct uniform clearance with washers item 105-109.

3. Check function of terminating box: check movement and engagement of setting wheels and position of figures in the window. It must be possible to obtain all shutter speeds and aperture settings.

4. Set viewfinder lens \bullet N to ∞ with mirror insert: ± 0.5 graduations (75/80 scale).

Note: Lock with setscrew \bullet P.

4. Adjust mask 12 item 61 with slotted nut item 62 so that mask 12 in ∞ position, so that the play is 0,5 mm to the focusingscreen frame.

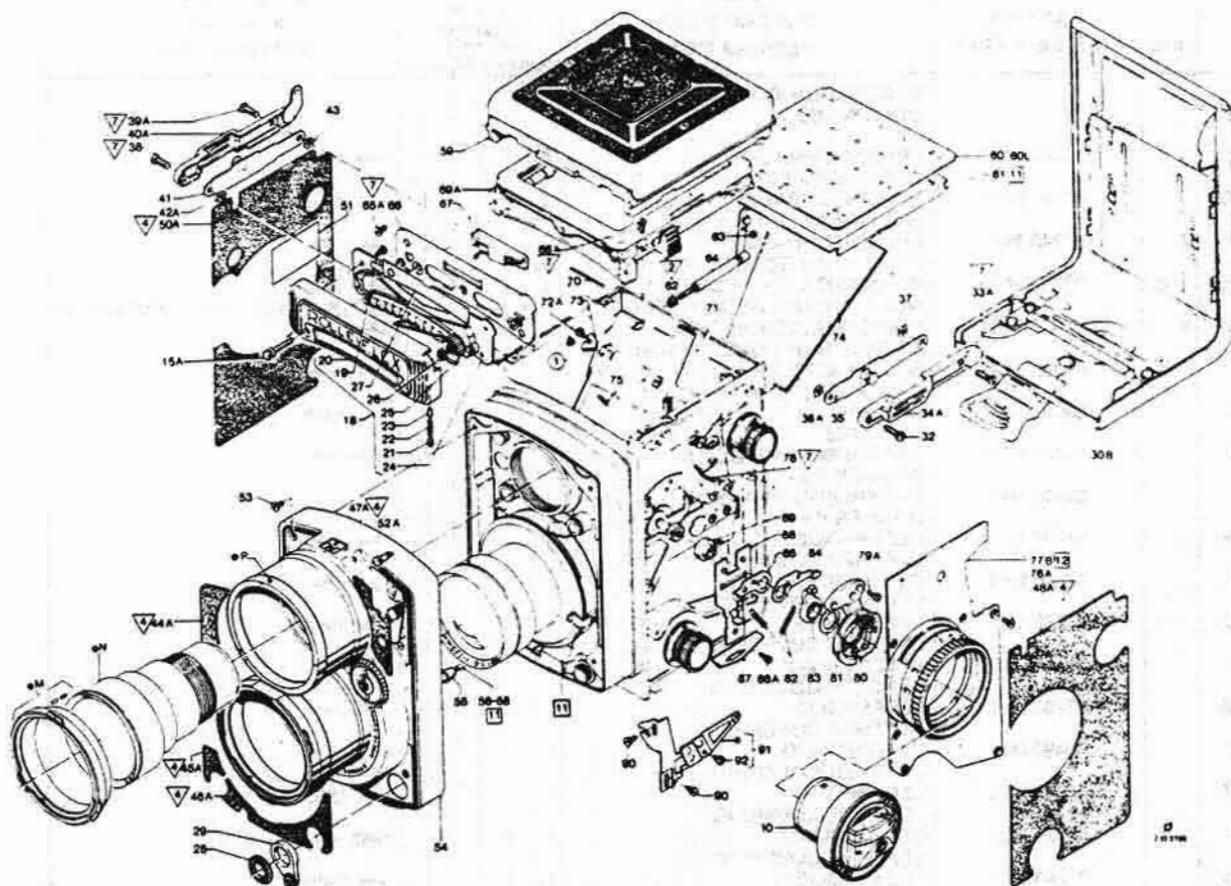
Note: Do not adjust 2,6 m position. If the play is only 1 mm, check shift lever item 64. Connecting pin as shown in the drawing. Lock slotted nut with ∇ .

204

POS. ITEM POS.	X R K ●	SACH-NR. PART-NR. NO. DE PIÈCES	BENENNUNG DESCRIPTION DÉSIGNATION	STÜCK PRO VARIANTE QTY-TYPE PIÈCES PAR VARIANTE					BEMERKUNG REMARK OBSERVATION
				00	01	02	03	04	
			FORTSETZUNG 1 CONTINUED 1						
18	●	93550.02.2	KAMERASCHILD NAME PLATE			1	1		
19		01069.82.0	-LINSENSCHRAUBE OVAL HEAD SCREW			2	2		
20		93555.00.1	-KAMERASCHILD NAME PLATE			1	1		
21		01080.00.0	-GEWINDESTIFT SCREWED PIN			1	1		
22		04678.00.0	-DRUCKFEDER SPRING			1	1		
23		04677.00.0	-RASTBOLZEN DETENT PIN			1	1		
24	K	93556.00.0	-FOTOELEMENT * PHOTOCELL			1	1	PAARIG ZU / PAIRED TO 25.009 + POS.10 75310.41.0-W001	
25		93550.01.0	-UMSCHALTER SWITCH			1	1		
26		10202.00.0	-SCHEIBE WASHER			-	-	(NB)	
27		04685.00.0	-BLENDENSCHIEBER DIAPHRAGM SLIDER			1	1		
28	X	04474.00.2	KONTAKTVORSCHRAUBRING CONTACT RETAINING RING	1				04000.47.1-W001	
29	X	07485.01.2	KONTAKTSPERRHEBEL SYNC. CONTACT LOCK LEVER	1					
30		07670.41.0	KAMERARUECKWAND (PLAN) BACK COVER (PLANE)	1				→ 1962 SIEHE / SEE 2.09.0800	
30A		12800.41.0	KAMERARUECKWAND (PLAN) BACK COVER (PLANE)	1				→ 1966 SIEHE / SEE 2.09.0800	
30B		12800.42.0	KAMERARUECKWAND * * BACK COVER PLANGLASS	1				1966 → 11.072-HS + 11.258 11.259 + 11.072-005 04550.41.0-W010	
31		07002.00.0	OPTICAL FLAT GLASS	1				→ 1966	
32	X	01243.84.1	LINSENSCHRAUBE OVAL-HEAD SCREW	1				→ 1966	
33		01244.84.0	LINSENSCHRAUBE OVAL-HEAD SCREW	1				→ 1966	
33A	X	01243.84.1	LINSENSCHRAUBE OVAL-HEAD SCREW	2				1966 →	
34	●	07000.37.1	RIEMENHALTER LINKS NECK STRAP HOLDER LEFT	1				→ 1966	
34A	X	07000.37.2	RIEMENHALTER LINKS NECK STRAP HOLDER LEFT	1				DAFUER / FOR THAT POS.34A+35 1966 →	
35		07391.01.1	STEGPLATTE LINKS WEB PLATE LEFT	1				1966 →	
36		08036.00.0	BUCHSE BUSHING	1				→ 1966	
36A		03408.00.0	UNTERLEGSCHIEBE 0,8 WASHER 0,8	1				1966 →	
37		03408.00.0	UNTERLEGSCHIEBE 0,8 WASHER 0,8	1					
			FORTSETZUNG 2 CONTINUED 2						

pos

205



REPARATUR-HINWEISE, JUSTIERANGABEN, SCHMIERPUNKTE

REPAIR AND ADJUSTMENT INSTRUCTIONS, LUBRICATION POINTS

5. Schildplatte Pos. 66 montieren. Mit Lehre Schildplatte sowie Rastung vom Sperrgriff Pos. 8 (2.08.0300) justieren bzw. prüfen.
6. Beim Einbau der Einstellseitenwand Pos. 77B auf richtigen Eingriff des Triebhebels Pos. 83, der Schwenkarme Pos. 84 und Pos. 85 achten.
Beachte: 1. Gleichmäßige Öffnung der Schärfentiefeanzeige. Bei Bedarf an den Schwenkarmen durch Biegen justieren.
2. Bei aufgesetztem Abschlusskasten Pos. 54 Spaltbreite (Blende 4 Δ 4,8 mm) prüfen. Bei Bedarf an den Schwenkarmen durch Biegen justieren.
7. Mit Testfilm Funktion des Filmtransportes nachprüfen.
Beachte: Bei eingebauter Kurbelseitenwand 220 Pos. 101 mit Rollfilm 120 und 220 prüfen.
8. Hilfsscheibe und Hilfsauslösering Pos. 4 und Pos. 7 (2.04.0220) demontieren und Auslösering Pos. 98 sowie Kurbelabdeckscheibe Pos. 97 montieren.
9. Kurbelseitenwand anschrauben und das Federn des Filmschlüssels Pos. 112 prüfen.
10. Beim Aufsetzen der Kurbelseitenwand 220 Pos. 101 muss folgendes beachtet werden:
 1. Reglerknopf Pos. 6 (2.07.0220) auf Bildzahl „12“ stellen.
 2. Druckhebel Pos. 4 (2.07.0220) in Führungsnut vom Niet \bullet L der Zählerrückstange Pos. 39 A (2.04.0221) einsetzen.
 3. Reglerknopf mehrmals betätigen, bis Kurbelseitenwand einwandfrei aufliegt.
Beachte: Schaitnase vom Regler Pos. 48 (2.04.0221) muss an Reglerscheibe Pos. 5 (2.07.0220) anliegen.

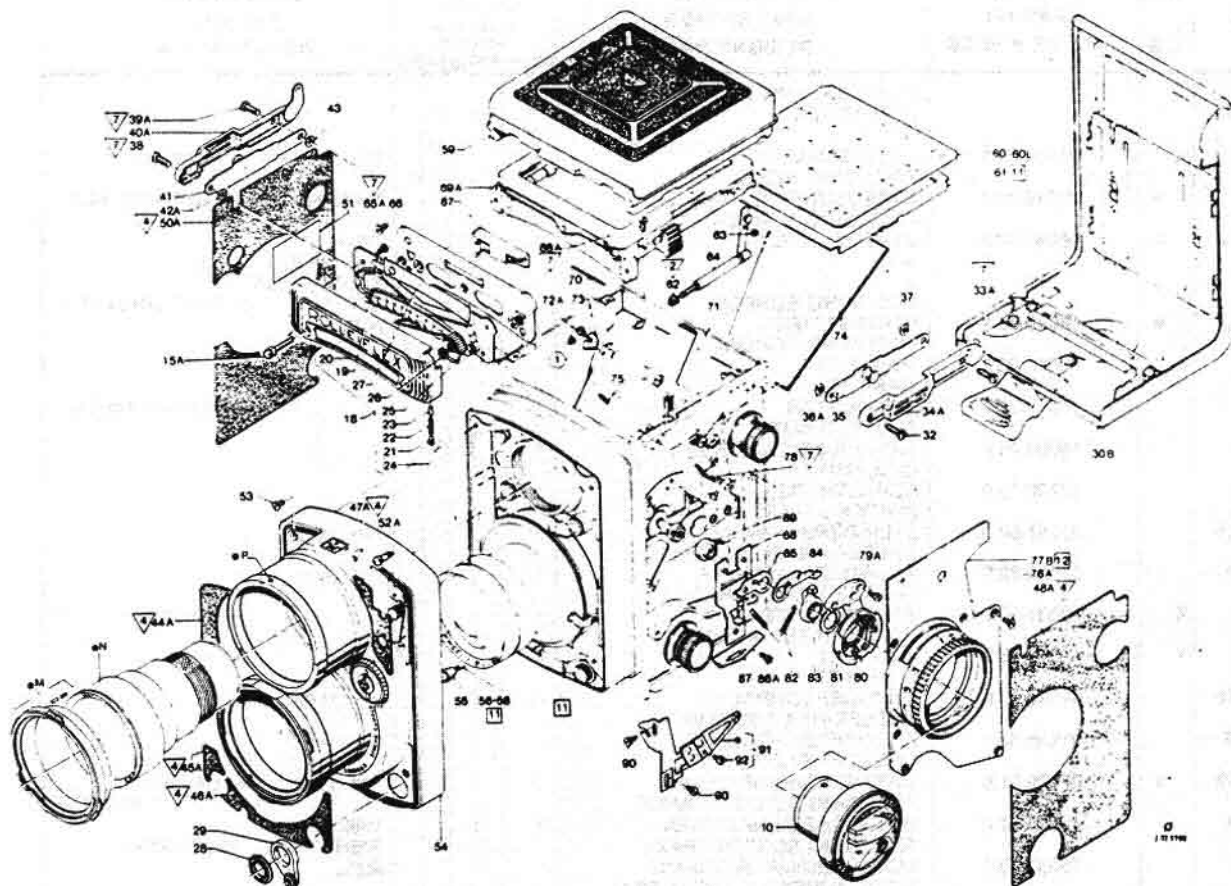
5. Fit plate item 66. Adjust and check plate and engagement of locking handle item 8 (2.08.0300) with gauge.
6. When fitting adjustment side panel item 77B ensure correct engagement of drive lever item 83 of swivel arms item 84 and item 85.
Note:
 1. Adjust uniform opening of depth of field indicator. If necessary, at the swivel arms by bending.
 2. With terminal box item 54 in position check slit width ($f 4 \Delta 4,8$ mm). If necessary, at the swivel arms by bending.
7. Check function of film advance with test film.
Note: Check item 101 with 120 and 220 roll film with 220 crank side panel fitted.
8. Disassemble auxiliary plate and auxiliary release ring item 4 and item 7 (2.04.0220) and assemble release ring item 98 together with crank cover plate item 97.
9. Screw on crank side panel and check spring action of film key item 112.
10. When fitting the 220 crank side panel item 101 the following must be observed:
 1. Set control knob item 6 (2.07.0220) to frame reading „12“.
 2. Insert thrust lever item 4 (2.07.0220) in guide slot of rivet \bullet L of the counter disengagement rod item 39 A (2.04.0221).
 3. Operate control knob several times until crank side panel locates satisfactorily.
Note: Control lug of control item 48 (2.04.0221) must rest on control plate item 5 (2.07.0220).

206

POS. ITEM POS.	X R K ●	SACH-NR. PART-NR. NO. DE PIÈCES	BENENNUNG DESCRIPTION DÉSIGNATION	STÜCK PRO VARIANTE QTY-TYPE PIÈCES PAR VARIANTE					BEMERKUNG REMARK OBSERVATION
				00	01	02	03	04	
			FORTSETZUNG 2 CONTINUED 2						
38	X	01243.84.1	LINSENSCHRAUBE OVAL-HEAD SCREW	1					→ 1966
39		01244.84.0	LINSENSCHRAUBE OVAL-HEAD SCREW	1					→ 1966
39A	X	01243.84.1	LINSENSCHRAUBE OVAL-HEAD SCREW	2					1966 →
40	●	07000.36.1	RIEMENHALTER RECHTS NECK STRAP HOLDER RIGHT	1					→ 1966
40A	X	07000.36.2	RIEMENHALTER RECHTS NECK STRAP HOLDER RIGHT	1					DAFUER / FOR THAT POS. 40A+41 1966 →
41		07390.01.1	STEGPLATTE RECHTS WEB PLATE RIGHT	1					1966 →
42		08036.00.0	BUCHSE BUSHING	1					→ 1966
42A		03408.00.0	UNTERLEGSCHLEIBE 0,8 WASHER 0,8	1					1966 →
43		03408.00.0	UNTERLEGSCHLEIBE 0,8 WASHER 0,8	1					
44		07490.00.0	LEDERFOLIE LEATHER COVERING	1					→ 1966
44A		07490.00.1	BELEDERUNG LEATHER COVERING	1					1966 →
45		07492.00.1	LEDERFOLIE LEATHER COVERING	1					→ 1966
45A		07492.00.2	BELEDERUNG LEATHER COVERING	1					1966 →
46		07493.00.1	LEDERFOLIE LEATHER COVERING	1					→ 1966
46A		07493.00.2	BELEDERUNG LEATHER COVERING	1					1966 →
47		07491.00.0	LEDERFOLIE LEATHER COVERING	1					→ 1966
47A		07491.00.1	BELEDERUNG LEATHER COVERING	1					1966 →
48		07244.00.1	LEDERFOLIE LEATHER COVERING	1					→ 1966
48A		07244.00.2	BELEDERUNG LEATHER COVERING	1					1966 →
49	A	04242.00.2	LEDERFOLIE LEATHER COVERING	1		1			→ 1966
50		04289.00.0	LEDERFOLIE LEATHER COVERING		1		1		1965 → 1966
50A		04289.00.1	BELEDERUNG LEATHER COVERING	1					1966 →
51		03157.00.0	DECKSCHEIBE COVER PLATE	1					
52		01034.84.0	ANSATZSCHRAUBE SHOULDER SCREW	1					→ 1971 12.254
52A		01034.84.1	ANSATZSCHRAUBE SHOULDER SCREW	1					1971 → 12.254
53		01036.82.0	ZYLINDERSCHRAUBE CHEESE-HEAD SCREW	3					
54		07590.43.0	ABSCHLUSSKASTEN KPL. ★	1					SIEHE / SEE 2.06.0700 04560.49.0-W001
55	X	07519.00.2	FRONT COVER COMPLETE AUSLOESEBOLZEN	1					W - SK 315 + W-SK 477
56		00773.82.0	RELEASE PIN. ZYLINDERSTIFT 7,8 PIN 7,8	1					(WW)
57		00774.82.0	ZYLINDERSTIFT 8,0 PIN 8,0	1					(WW)
58		00775.82.0	ZYLINDERSTIFT 8,3 PIN 8,3	1					(WW)
			FORTSETZUNG 3 CONTINUED 3						

205

207



REPARATUR-HINWEISE, JUSTIERANGABEN, SCHMIERPUNKTE

REPAIR AND ADJUSTMENT INSTRUCTIONS, LUBRICATION POINTS

11. —> 1966; Justierung der Planglaseinrichtung:

1. Planglas Pos. 31 einsetzen. Planglasrückwand Pos. 30A ansetzen. Druckplatte Pos. 25 (2.09.0800) in Stellung Planglas verstellen. Probefilm einlegen.
2. Rückwand schließen. Filmtransport betätigen, bis der Zählersperrhebel Pos. 42 (2.04.0221) bei Bild 1 in das Nockenrad Pos. 139 einfällt. Gleichzeitig muss der Sperrhebel Pos. 51 (2.04.0221) vom Zählersperrhebel betätigt werden, der jetzt den Abheber Pos. 50 (2.04.0221) freigibt. Der Druckstift Pos. 135-137 gibt nach und die Druckplatte kommt in Aufnahmestellung.
3. Rückwand öffnen und Prüfungsvorgang Punkt 2 mehrfach wiederholen.
Bei Bedarf: Sperrhebel Pos. 51 (2.04.0221) am langen Schenkel nachbiegen.
4. **Beachte:** Bei eingerastetem Abheber muss der Druckstift 0,7 mm unter der Filmgleitfläche liegen.
Bei Bedarf: Druckstift Pos. 135-137 mit anderer Länge verwenden.

12. Tastwerk justieren.

Ausrücker Pos. 122 in Fangstellung bringen. Tastwerklehre zwischen Fest- und Tastrohle schieben. Die erste Zunge darf das Tastwerk nicht auslösen. Der Zahn des Ausrückers muss einwandfrei hinter der Nase der Zugstange Pos. 37 (2.04.0221) liegen und darf bei Druck auf die Festrolle nicht abspringen. Bei weiterem Einschieben der Tastwerklehre (zweite Zunge) muss das Tastwerk auslösen, dadurch wird das Zählwerk freigegeben. Parallelität beider Rollen mit Zunge der Tastwerklehre prüfen.
Bei Bedarf: Tastwerkauslösung durch Verdrehen der Exzentrerscheibe Pos. 8 (2.11.0220) justieren. Tastwerkauslösung mehrmals prüfen.

11. —> 1966; Adjustment of Plane Glass Device:

1. Insert plane glass item 31. Fit plane glass back item 30A, adjust pressure plate item 25 (2.09.0800) to plane glass position. Load with trial film.
2. Close back. Operate film advance until counter locking lever item 42 (2.04.0221) engages in cam-wheel item 139 at frame 1. At the same time locking lever item 51 (2.04.0221) of the counter locking lever must be actuated; it now releases lifting pawl item 50 (2.04.0221). Thrust pin item 135-137 gives way and the pressure plate moves into position of engagement.
3. Open back and repeat test operation point 2 several times.
If necessary: Bend the long limb of locking lever item 51 (2.04.0221).
4. **Note:** With lifting pawl engaged the thrust pin must lie 0,7 mm below the film slide-face.
If necessary: Use thrust pin item 135-137 of different length.

12. Adjusting film mechanism.

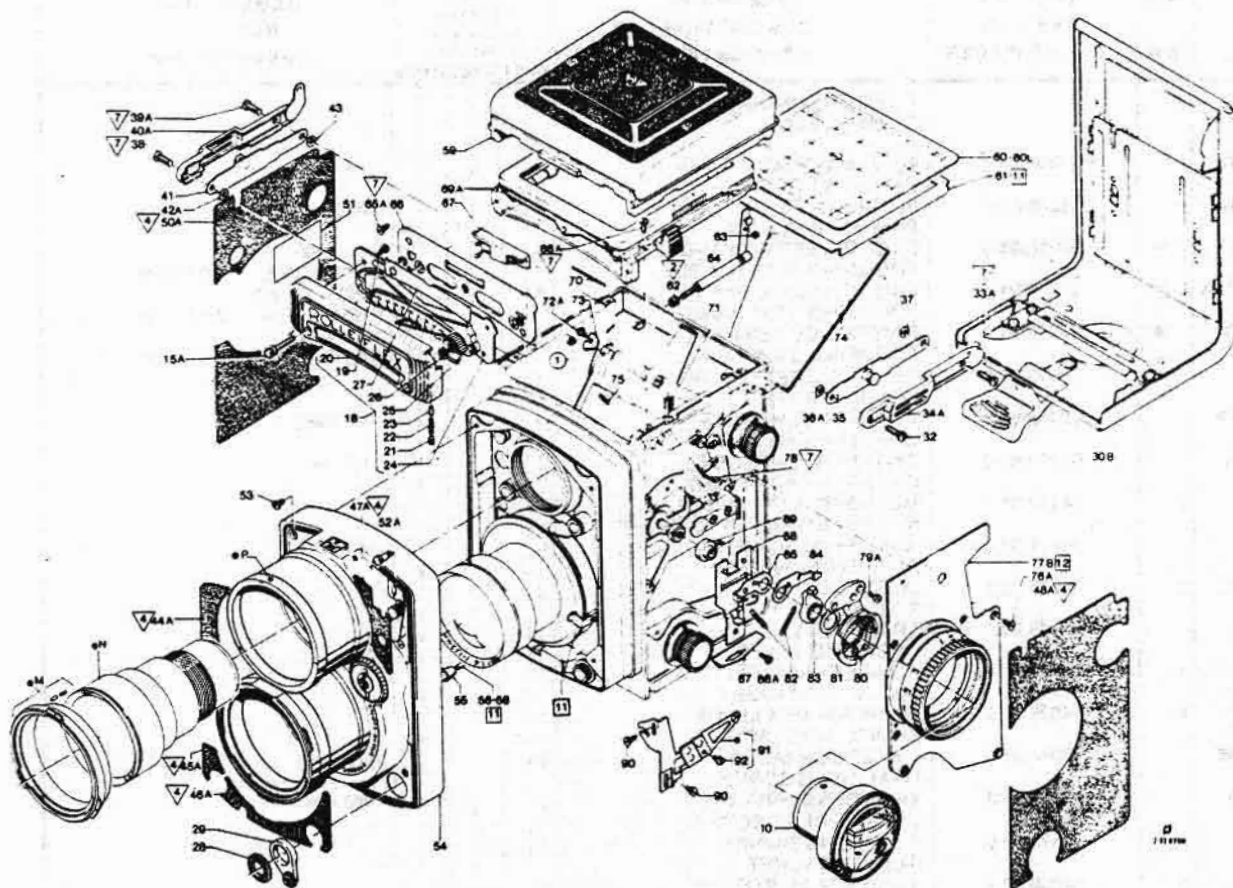
Move disengagement member 122 to engagement position. Push film feeler mechanism gauge between fixed and film feeler roller. The first lug should not release the film feeler mechanism. The tooth of the disengagement member must rest properly behind the lug of the pull rod item 37 (2.04.0221) and should not spring off when the fixed roller is pressed. On further insertion of the film feeler mechanism gauge (second lug) the film feeler mechanism must release as a result of which the counter mechanism is released. Check parallelism of the two rollers with the lug of the film feeler mechanism gauge.
If necessary: Adjust film feeler mechanism release by rotating the eccentric plate item 8 (2.11.0220). Check film feeler mechanism release several times.

208

POS. ITEM POS.	X R K ●	SACH-NR. PART-NR. NO. DE PIÈCES	BENENNUNG DESCRIPTION DÉSIGNATION	STÜCK PRO VARIANTE QTY-TYPE PIÈCES PAR VARIANTE				BEMERKUNG REMARK OBSERVATION
				00	01	02	03	
			FORTSETZUNG 3 CONTINUED 3					
59	X	07840.41.1	LICHTSCHACHT FOCUSING HOOD	1				SIEHE / SEE 2.08.0700
60	●	08016.00.0	STREUSCHEIBE FOCUSING SCREEN	1				DAFUER / FOR THAT POS. 60A
60A	●	08047.00.0	STREUSCHEIBE	1				(WW) 11.072-HS + 11.258 11.072 - 009A DAFUER / FOR THAT 90164 41 1 (WW)
60L	●	08048.00.1	* FOCUSING SCREEN STREUSCHEIBE	1				
61	X	08012.00.2	FOCUSING SCREEN MASKE 12 MASK 12	1				
62		08013.00.0	NUTMUTTER SLOTTED NUT	1				08000.41.0-W008
63		10002.00.0	SICHERUNGSSCHEIBE 1,5 C-CLAMP 1,5	1				
64		07700.03.0	SCHALTHEBEL SWITCH LEVER	1				
65		02085.82.0	ZYLINDERSCHRAUBE CHEESE-HEAD SCREW	3				→ 1962
65A		01036.82.0	ZYLINDERSCHRAUBE CHEESE-HEAD SCREW	3				1962 →
66	X	08031.00.2	SCHILDPLATTE NAME PLATE CARRIER	1				L-8678
67	X	08000.13.2	KONTAKT CONTACT	1				
68		02090.87.0	ZYLINDERSCHRAUBE CHEESE-HEAD SCREW	4				→ 1962
68A		01138.87.1	ZYLINDERSCHRAUBE CHEESE-HEAD SCREW	4				1962 →
69	●	07700.01.0	MATTSCHIEBENRAHMEN FOCUSING SCREEN FRAME	1				→ 1962 DAFUER/FOR THAT POS. 69A+65A
69A		17000.08.0	MATTSCHIEBENRAHMEN FOCUSING SCREEN FRAME	1				1962 → SIEHE / SEE 2.08.0300 <u>Q.M.</u>
70		75032.00.0	WOLLE 2,5DMR; 50GRAMM WOOL THREAD F. LIGHT SEAL	1				
71		08014.00.0	DRUCKFEDER SPRING	2				
72		02053.85.0	LINSENSCHRAUBE OVAL-HEAD SCREW	2				→ 1962
72A		01256.85.0	ZYLINDERSCHRAUBE CHEESE-HEAD SCREW	2				1962 →
73		04268.00.0	SPIEGELKLAMMER MIRROR CLAMP	2				
74		07265.00.0	SUCHERSPIEGEL VIEWFINDER MIRROR	1				
75	X	07266.00.1	SPIEGELANDRUCKFEDER MIRROR SPRING	1				
			FORTSETZUNG 4 CONTINUED 4					

805

209



REPARATUR-HINWEISE, JUSTIERANGABEN, SCHMIERPUNKTE

REPAIR AND ADJUSTMENT INSTRUCTIONS, LUBRICATION POINTS

13. Justieren und Prüfen von Verschlussaufzug und Filmtransport.

13. Adjusting and checking shutter cocking mechanism and film advance

1. Verschlussaufzug justieren.

1. Adjusting shutter cocking mechanism.

Bei ∞ -Einstellung die Filmtransportkurbel drehen. Hierbei wird über die Verschlussaufzugscheibe Pos. 24 (2.04.0220), Aufzughügel mit Stütze Pos. 14 (2.03.0700) und Aufzugring Pos. 16 (2.05.0700) der Verschluss gespannt.

Turn the film advance crank at ∞ setting. On doing so the shutter will be cocked by means of the shutter cocking plate item 24 (2.04.0220), cocking bar with support item 14 (2.03.0700) and cocking ring item 16 (2.05.0700). Turn film advance crank slowly until engagement of the locks in the shutter can clearly be heard. It must now be possible to move cocking ring item 16 (2.05.0700) on by the „additional shutter travel“.

Filmtransportkurbel langsam soweit drehen, bis das Einfallen der Sperren im Verschluss deutlich zu hören ist. Der Aufzugring Pos. 16 (2.05.0700) muss sich jetzt noch um den „Verschlussüberzug“ weiterbewegen lassen.

Note: Additional shutter travel approx. 0.5 mm. The tension ring of the shutter should not, however, touch or squash the shutter housing.

Beachte: Verschlussüberzug ca. 0.5 mm. Der Spannring vom Verschluss darf jedoch das Verschlussgehäuse nicht berühren bzw. quetschen.

If necessary: Adjust cocking ring at correction cam item 5 (2.03.0700) by adjusting eccentric bush item 4 (2.03.0700).

Bei Bedarf: Aufzugring an Ausgleichkurve Pos. 5 (2.03.0700) durch Verstellen der Exzenterbuchse Pos. 4 (2.03.0700) justieren.

Check adjustment in both end positions (∞ and 2,6 m).

Justierung in beiden Anschlagstellungen (∞ u. 2,6 m) prüfen.

2. Check key gear item 113, intermediate gear item 129 and drive gear item 21 (2.04.0220) for proper travel.

2. Schlüsselrad Pos. 113, Zwischenrad Pos. 129 und Antriebsrad Pos. 21 (2.04.0220) auf einwandfreien Gang prüfen.

If necessary: Insert eccentric pin item 66 (2.03.0700) and adjust tooth backlash).

Bei Bedarf: Exzenterstift Pos. 66 (2.03.0700) einsetzen und Zahnspiel einstellen.

3. Adjust friction wheel item 57 (2.03.0700). Insert empty spool in top spool compartment, adjust adjusting plate item 54 (2.03.0700) so that on operating the film advance the friction wheel is only driven when light pressure is exerted on the empty spool.

3. Reibrad Pos. 57 (2.03.0700) justieren. Leerspule in obere Spulenkommer einlegen. Justierscheibe Pos. 54 (2.03.0700) so verstellen, dass beim Betätigen des Filmtransportes das Reibrad erst mitgenommen wird, wenn man leicht gegen die Leerspule drückt.

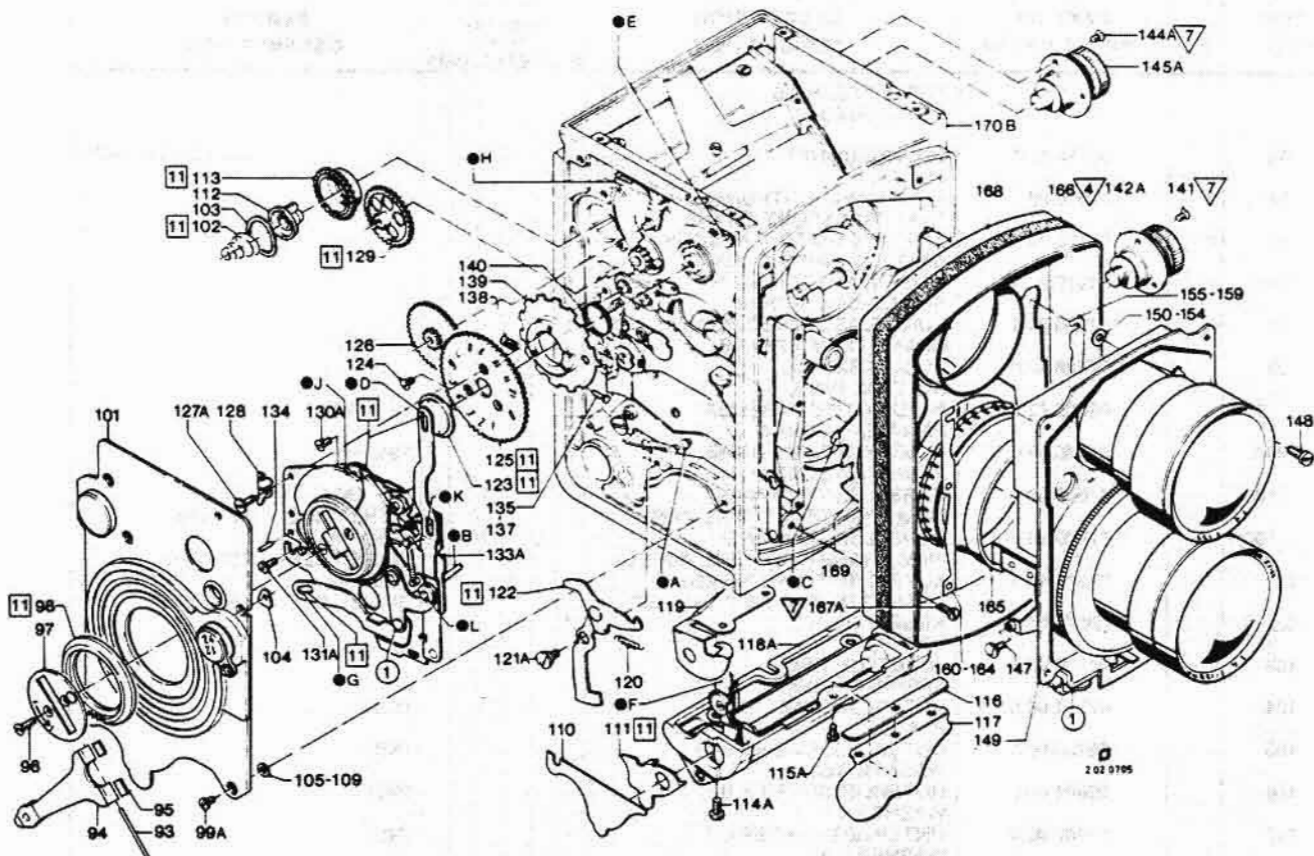
210

112

POS. ITEM POS.	X R K ●	SACH-NR. PART-NR. NO. DE PIÈCES	BENENNUNG DESCRIPTION DÉSIGNATION	STÜCK PRO VARIANTE QTY-TYPE PIÈCES PAR VARIANTE					BEMERKUNG REMARK OBSERVATION
				00	01	02	03	04	
			FORTSETZUNG 4 CONTINUED 4						
76		02005.82.0	FLACHKOPFSCHRAUBE PAN-HEAD SCREW	6					→ 1962
76A		01246.85.0	FLACHKOPFSCHRAUBE PAN-HEAD SCREW	6					1962 →
77	●	07210.01.0	EINSTELLSEITENWAND FOCUSING SIDE PANEL	1					→ 1963
77A	●	07210.01.1	EINSTELLSEITENWAND FOCUSING SIDE PANEL	1					SIEHE / SEE 2.07.0700 1963 → 1965
77B	●	07210.01.2	EINSTELLSEITENWAND FOCUSING SIDE PANEL	1					SIEHE / SEE 2.07.0700 1965 →
78		04639.00.0	DICHTUNGSTREIFEN SEALING STRIP	1					SIEHE / SEE 2.07.0700
79		02028.85.1	ZYLINDERSCHRAUBE CHEESE-HEAD SCREW	3					→ 1962
79A		01260.85.0	ZYLINDERSCHRAUBE CHEESE-HEAD SCREW	3					1962 →
80	X	04630.01.1	MESSGERÄETTRÄGER METER MOVEMENT CARRIER	1					
81		04619.00.0	ABSTIMMSCHEIBE ADJUSTING WASHER	-					(NB)
82	X	04625.00.1	ZUGFEDER SPRING	2					
83		07418.00.0	TRIEBHABEL FOCUSING LEVER	1					
84	X	04627.00.2	SCHWENKARM RECHTS SWIVEL ARM RIGHT	1					
85	X	04626.00.2	SCHWENKARM LINKS SWIVEL ARM LEFT	1					
86		02014.85.0	LINSENSCHRAUBE OVAL-HEAD SCREW	2					→ 1962
86A		01307.82.0	ZYLINDERSCHRAUBE CHEESE-HEAD SCREW	2					1962 →
87		07570.00.0	FUEHRUNGSWINKEL GUIDE BRACKET	1					
88	X	04600.04.1	SCHIEBER M. STIFTEN SLIDER WITH PIN	1					
89	X	04623.00.1	BUCHSE BUSHING	1					
90	X	01018.82.2	ANSATZSCHRAUBE SHOULDER SCREW	2					
91		07200.05.0	UEBERTRAGUNGSSCHIEBER CONNECTING ARM	1					
92		01019.82.0	-ZYLINDERSCHRAUBE CHEESE-HEAD SCREW	1					
			FORTSETZUNG 5 CONTINUED 5						

012

24



REPARATUR-HINWEISE, JUSTIERANGABEN, SCHMIERPUNKTE

REPAIR AND ADJUSTMENT INSTRUCTIONS, LUBRICATION POINTS

4. Eingriff des Gr.-Zwischenrades Pos. 126 in Zählrad Pos. 125 justieren.
Die Zähne des kleinen Ritzels vom Gr.-Zwischenrad müssen gut in die Zähne vom Zählrad eingreifen. Bei Bedarf am Stützschenkel ● H des Schwenkhebels justieren.
5. Funktion des Zählrades Pos. 125 prüfen.
In Anschlagstellung der Filmtransportkurbel das Gr.-Zwischenrad Pos. 126 ausheben, Zählrad bis Anschlag „12“ drehen und wieder loslassen. Das Zählrad muss einwandfrei auf "0" zurückspringen.
Beachte: Höhenspiel zwischen Lagerschraube Pos. 123 und Zählrad darf nur gering sein.
6. Zählersperrhebel Pos. 42 (2.04.0221) justieren.
Rückwand ansetzen. Zählersperrhebel wird jetzt von Zählerrückstange Pos. 39 A (2.04.0220) über Zugstange Pos. 37 (2.04.0221) und Ausrücker Pos. 122 angehoben, gleichzeitig kommt das Gr.-Zwischenrad Pos. 126 und das Zählrad Pos. 125 ausser Eingriff.
Die Nase ● J am Anschlaghebel des Zählersperrhebels muss jetzt ca. 0,2 mm über Lauffläche der Segmentscheibe Pos. 10 (2.04.0220) stehen.
Bei Bedarf: Nase ● K vom Zählersperrhebel biegen. Filmtransportkurbel drehen und prüfen, ob Nase ● J des Anschlaghebels unter Anschlagsscheibe Pos. 11 (2.04.0220) hindurchgeht.
Bei Bedarf: Nase ● J entsprechend abfeilen oder Anschlag biegen.
7. Filmtransportkurbel soweit drehen, bis die Segmentscheibe den Blick auf den Eingriff von Sicherungshebel Pos. 40 (2.04.0221) und Sperrhaltehebel Pos. 44 (2.04.0221) freigibt.
Der Zählersperrhebel liegt jetzt am Nockenrad Pos. 139 an und hebt den Sperrhaltehebel max. 0,2 mm an.

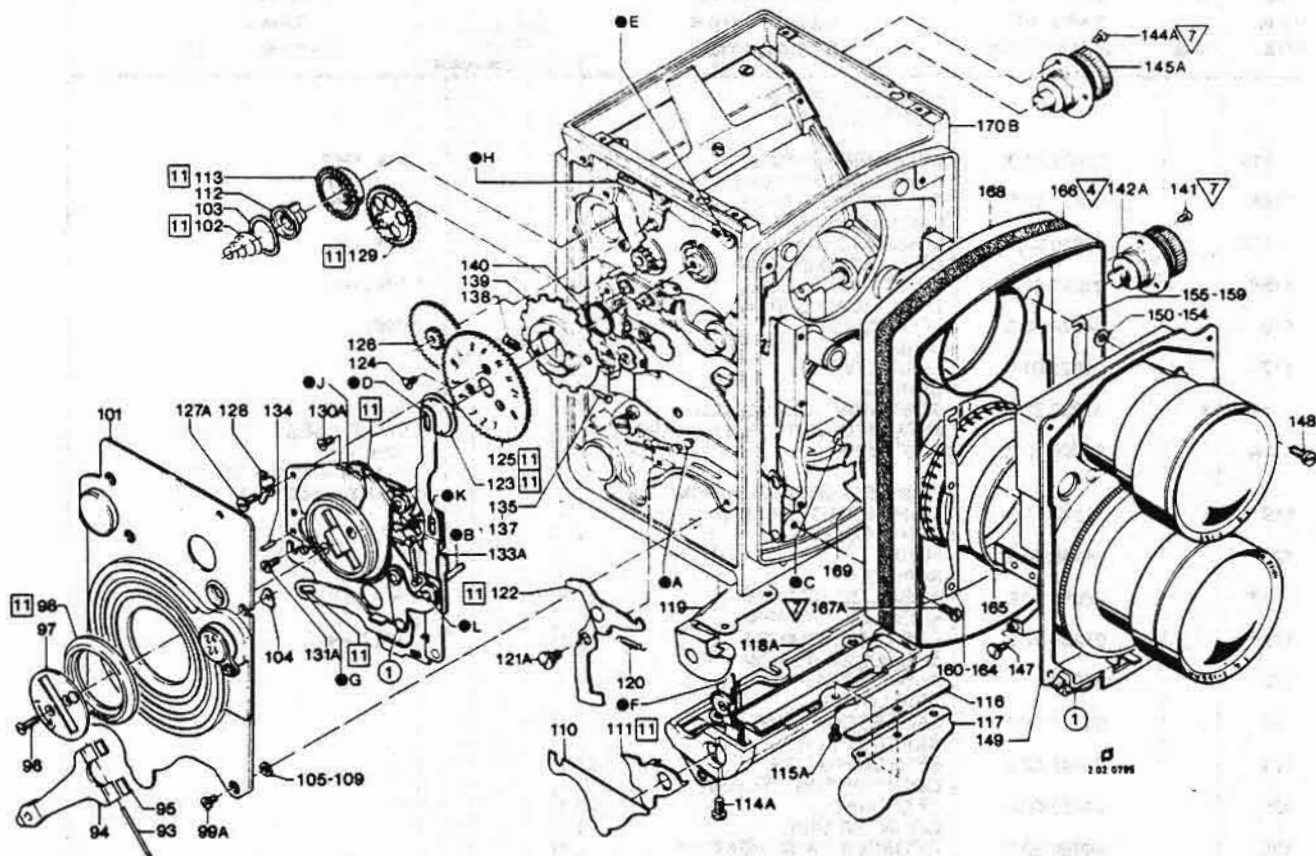
4. Adjust engagement of the large intermediate gear item 126 in counter wheel item 125.
The teeth of the small pinion of the large intermediate gear must engage properly in the teeth of the counter wheel. If necessary, adjust at the support limb ● H of the swivel lever.
5. Check function of counter wheel 125.
With the film advance crank in end position lift out the large intermediate gear item 126 turn counter wheel to "12" stop and release again. The counter wheel must spring back to "0" properly.
Note: Vertical play between bearing screw item 123 and counter wheel should be minimal.
6. Adjust counter locking lever item 42 (2.04.0221).
Fit back. Counter locking lever will now be raised by counter disengagement rod item 39 A (2.04.0220) by means of pull rod item 37 (2.04.0221) and disengagement member item 122, at the same time the large intermediate gear item 126 and the counter wheel item 125 will be disengaged.
The lug ● J on the stop lever of the counter locking lever must now be approximately 0,2 mm above the contact face of the segment plate item 10 (2.04.0220).
If necessary: Bend lug ● K of counter locking lever. Turn film advance crank and check that lug ● J of the stop lever passes under stop plate item 11 (2.04.0220).
If necessary: File down lug ● J as required or bend stop.
7. Turn film advance crank until the segment plate exposes the engagement of locking lever item 40 (2.04.0221) and lock retainer lever item 44 (2.04.0221).
The counter locking lever will now rest on cam wheel item 139 and will raise the lock retainer lever by a maximum of 0.2 mm.

212

POS. ITEM POS.	X R K ●	SACH-NR. PART-NR. NO. DE PIÈCES	BENENNUNG DESCRIPTION DÉSIGNATION	STÜCK PRO VARIANTE QTY-TYPE PIECES PAR VARIANTE					BEMERKUNG REMARK OBSERVATION
				00	01	02	03	04	
			FORTSETZUNG 5 CONTINUED 5						
93		00754.82.0	ZYLINDERSTIFT PIN	1					4000 ZUS 6 - W014
94	X	07000.29.1	FILMTRANSPORTKURBEL FILM TRANSPORT CRANK	1					
95	X	07126.00.1	BREMSPLAETTCHEN, KORK BRAKE WASHER CORK	2					
96	X	01012.84.1	LINSENENKSCHEIBE RAISED-CSK. SCREW	2					
97	X	07100.01.1	KURBELABDECKSCHEIBE CRANK COVER PLATE	1					
98		07128.00.0	AUSLOESERING RELEASE RING	1					
99		02005.82.0	FLACHKOPFSCHRAUBE PAN-HEAD SCREW	5					→ 1962
99A		01246.85.0	FLACHKOPFSCHRAUBE PAN-HEAD SCREW	5					1962 →
100		07000.18.2	KURBELSEITENWAND FILM TRANSPORT. SIDE PANEL	1		1			→ 1966
100A		07000.18.3	KURBELSEITENWAND FILM TRANSPORT. SIDE PANEL	1		1			SIEHE / SEE 2.07.0200 1966 →
101		07279.41.0	KURBELSEITENWAND 220 FILM TRANSP. SIDE PANEL 220			1	1		SIEHE / SEE 2.07.0200 1965 →
102		08075.00.0	KEGELFEDER SPRING	1					SIEHE / SEE 2.07.0220
103		04196.00.0	FEDERSCHEIBE SPRING WASHER	1					
104		07241.00.0	UNTERLEGPLAETTCHEN PLATE	-					(NB)
105		03400.00.0	UNTERLEGSCHLEIBE 0,05 WASHER 0,05	-					(NB)
106		03401.00.0	UNTERLEGSCHLEIBE 0,1 WASHER 0,1	-					(NB)
107		03402.00.0	UNTERLEGSCHLEIBE 0,2 WASHER 0,2	-					(NB)
108		03403.00.0	UNTERLEGSCHLEIBE 0,3 WASHER 0,3	-					(NB)
109		03404.00.0	UNTERLEGSCHLEIBE 0,4 WASHER 0,4	-					(NB)
110		04249.00.0	DICHTUNGSBLECH SEAL PLATE	1					
111	X	04225.00.1	LICHTSCHUTZPLATTE LIGHT SEAL	1					
112		08000.18.0	FILMSCHLUESSEL FILM KEY	1					
113		04195.00.0	SCHLUESSELRAD KEY GEAR	1					
			FORTSETZUNG 6 CONTINUED 6						

518

213



REPARATUR-HINWEISE, JUSTIERANGABEN, SCHMIERPUNKTE

REPAIR AND ADJUSTMENT INSTRUCTIONS, LUBRICATION POINTS

Den Zählersperrhebel jetzt mehrmals springen lassen, der Sperrhaltehebel darf dabei den Sicherungshebel nicht freigeben.

Bei Bedarf: An Übertragungsnase des Zählersperrhebels zum Sperrhaltehebel justieren.

8. Justieren der Filmtransportfreigabe zur Verschlussauslösung.

Filmtransportkurbel und Zählrad Pos. 125 bei abgenommener Rückwand drehen, bis der Zählersperrhebel Pos. 42 (2.04.0221) in die erste Nocke des Nockenrades Pos. 139 einfällt. Dadurch wird das Antriebsrad Pos. 21 (2.04.0220) gesperrt. Gleichzeitig muss der Sicherungshebel Pos. 40 (2.04.0221) in die Sperrverzahnung des Antriebsrades einfallen. Filmtransportkurbel auf Anschlag zurückdrehen; dabei wird der Zählersperrhebel durch die Kurve der Segmentscheibe Pos. 10 (2.04.0220) aus der Sperrverzahnung ausgehoben. Verschluss langsam über den Auslösering Pos. 18 (2.05.0700) auslösen.

Der Sicherungshebel muss bis unmittelbar vor Auslösung des Verschlusses vom Sperrhaltehebel gehalten werden.

Bei Bedarf: Am Justierschlitz vom Sperrhaltehebel justieren.

Nach Verschlussauslösung den Auslösering weiter bis zum Anschlag drücken.

Dabei darf der Niet vom Auslösesperrhebel Pos. 34 (2.04.0221) nicht am Langloch der Montageplatte anliegen.

Bei Bedarf: Am Auslösering justieren. Justierung in beiden Anschlagstellungen (∞ u. 2,6 m) prüfen.

9. Die Segmentscheibe Pos. 10 (2.04.0220) muss einwandfrei federn.

Bei Bedarf: Ringfeder Pos. 8 (2.04.0220) richten oder zusätzliche Zwischenlegscheibe Pos. 6 (2.04.0220) auflegen.

Now allow counter locking lever to spring several times; the lock retainer lever should not release the locking lever when this happens.

If necessary: Adjust at the transmission lug of the counter locking lever in relation to the lock retainer lever.

8. Adjustment of film advance release in relation to shutter release.

Turn film advance crank and counter wheel item 125 with back removed until the counter locking lever item 42 (2.04.0221) engages in the first cam of the cam wheel item 139. As a result the drive gear item 21 (2.04.0220) will be locked. At the same time the locking lever item 40 (2.04.0221) must engage in the locking teeth of the drive gear. Turn film advance crank back to stop; in doing so the counter locking lever will be lifted out of the locking teeth by the cam of the segment plate item 10 (2.04.0220). Release shutter slowly by means of release ring item 18 (2.05.0700).

The locking lever must be held in position by the lock retainer lever until immediately before release of the shutter.

If necessary: Adjust at adjusting slot of lock retainer lever.

After shutter release push release ring into stop. In doing so the rivet of the release locking lever item 34 (2.04.0221) should not rest on the slot of the mounting plate.

If necessary: Adjust at release ring. Check adjustment in both end positions (∞ and 2,6m).

9. The segment plate item 10 (2.04.0220) must spring properly.

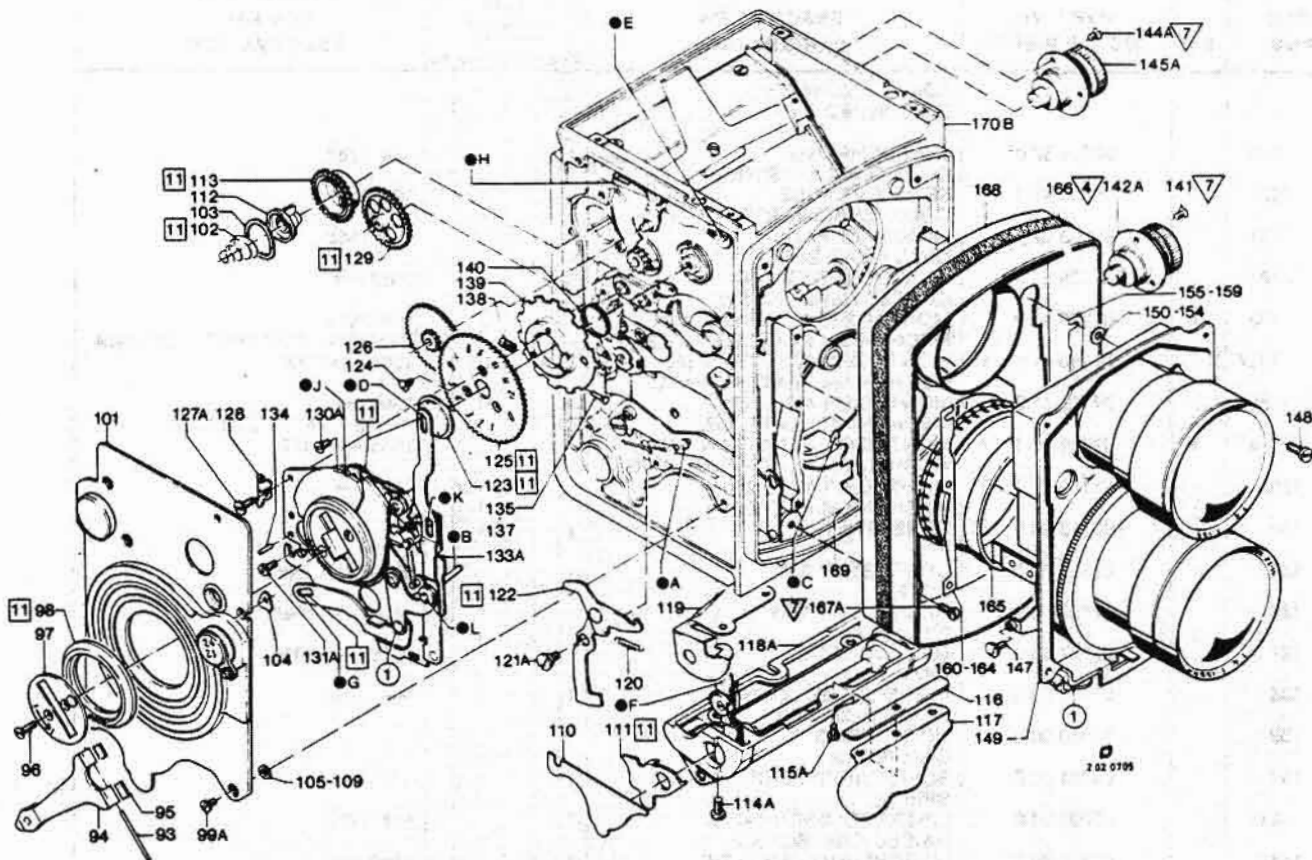
If necessary: Rectify annular spring item 8 (2.04.0220) or fit additional shim item 6 (2.04.0220).

214

POS. ITEM POS.	X R K ●	SACH-NR. PART-NR. NO. DE PIÈCES	BENENNUNG DESCRIPTION DÉSIGNATION	STÜCK PRO VARIANTE QTY-TYPE PIÈCES PAR VARIANTE					BEMERKUNG REMARK OBSERVATION
				00	01	02	03	04	
			FORTSETZUNG 6 CONTINUED 6						
114		02052.87.0	ZYLINDERSCHRAUBE CHEESE-HEAD SCREW	2					→ 1962
114A		01277.87.0	ZYLINDERSCHRAUBE CHEESE-HEAD SCREW	2					1962 →
115		02010.87.0	LINSENSCHRAUBE OVAL-HEAD SCREW	1					→ 1962
115A		01241.87.0	LINSENSCHRAUBE OVAL-HEAD SCREW	1					1962 →
116		04224.00.0	UNTERLAGE SHIM	-					(NB)
117		04223.01.0	DRUCKFEDER SPRING	1					
118	A	07000.28.2	TASTWERK (PLANGLAS) FEEL.MECH.OPT. FLAT GLASS	1					→ 1966 SIEHE / SEE 2.11.0220
118A		07000.28.3	TASTWERK *	1					1966 → L-1949 + 4205 - W010 M SIEHE / SEE 2.11.0220
119	X	04226.00.1	FILM FEELER MECHANISM LICHTSCHUTZBLECH LIGHT SEAL	1					
120		04185.00.0	FEDER SPRING	1					
121		02057.82.0	ANSATZSCHRAUBE SHOULDER SCREW	1					→ 1962
121A		01250.82.0	ANSATZSCHRAUBE SHOULDER SCREW	1					1962 →
122		04000.31.0	AUSRUECKER TRIP LEVER	1					
123		04168.00.0	LAGERSCHRAUBE BEARING SCREW	1					4168-W010 M
124		01007.82.0	SENKSCHRAUBE COUNTERSUNK SCREW	3					
125		04167.00.0	ZAEHLRAD COUNTER DISC	1					
126		04000.30.0	GROSSES ZWISCHENRAD INTERM. GEAR	1					
127		02003.82.0	LINSENSCHRAUBE OVAL-HEAD SCREW	1					→ 1962
127A		01139.82.0	ZYLINDERSCHRAUBE CHEESE-HEAD SCREW	1					1962 →
128		07155.00.0	HALTEWINKEL BRACKET	1					
129		04190.00.0	ZWISCHENRAD INTERMEDIATE GEAR	1					
			FORTSETZUNG 7 CONTINUED 7						

115

215



REPARATUR-HINWEISE, JUSTIERANGABEN, SCHMIERPUNKTE

REPAIR AND ADJUSTMENT INSTRUCTIONS, LUBRICATION POINTS

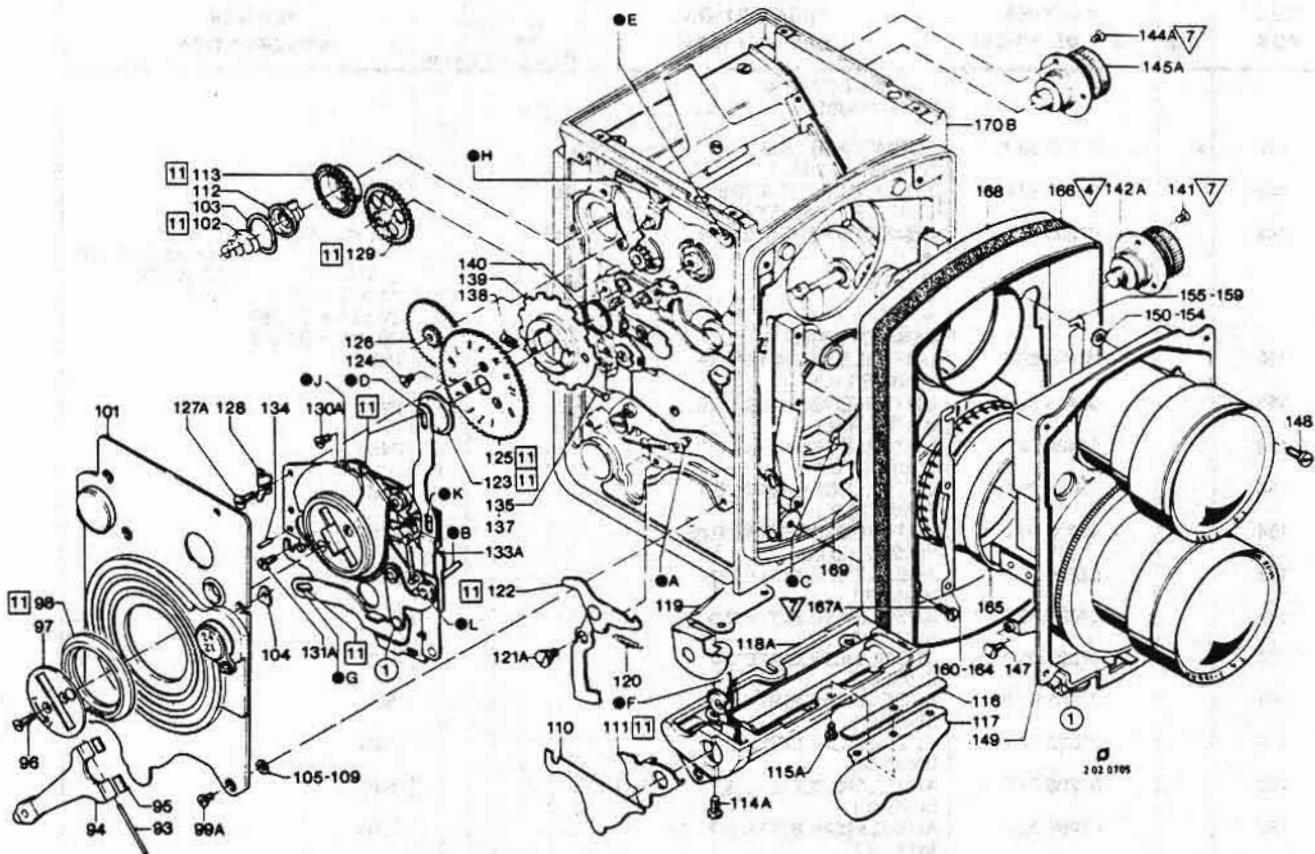
10. Auslösering Pos. 98 betätigen. Zählersperrhebel Pos. 42 (2.04.0221) muss in Antriebsrad Pos. 21 (2.04.0220) einfallen. Die Filmtransportkurbel muss sich rückwärts drehen lassen, hierbei schiebt sich die Nase ● J vom Anschlaghebel unter der Anschlagsscheibe Pos. 11 (2.04.0220) durch.
14. Einbau vom Tastwerk Pos. 118A.
1. Lichtschutzblech Pos. 119 an Tastwerk ansetzen, Ausrücker Pos. 122 unter Lichtschutzblech schieben, Teile gemeinsam in Kamerakörper einsetzen.
→ 1966: Mit Tastwerk Pos. 118 wird gleichzeitig der Gleitrollenhalter Pos. 49 (2.03.0701) und Blattfeder Pos. 48 (2.03.0701) eingesetzt.
 2. Mitnehmerstift vom Tasthebel ● F in Langloch ● G der Zugstange einsetzen.
 3. Tastwerk muss gleichmässigen Seitenabstand im Kamerakörper haben.
 4. → 1966: Gleitrollenhalter Pos. 49 (2.03.0701) muss 0,5 mm unter Filmgleitfläche liegen. Hub vom Gleitrollenhalter mit Plinglas Pos. 31 prüfen.
15. Beim Einsetzen der Montageplatte Pos. 133A muss folgendes beachtet werden:
1. Aufzugarm der Verschlussaufzugscheibe Pos. 24 (2.04.0220) in Niet ● A vom Aufzugbügel einhängen.
 2. Der Stift ● B vom Auslösesperrhebel muss unter Nase ● C vom Körperring Pos. 169 eingesetzt werden.
 3. Langloch ● D der Zählerrückstange muss über Niet ● E vom Schwenkhebel gesetzt werden.

10. Operate release ring item 98; counter locking lever item 42 (2.04.0221) must engage in drive gear item 21 (2.04.0221). It must be possible to turn the film advance crank backwards; on doing so lug ● J of the stop lever will be pushed under stop plate item 11 (2.04.0220).
14. Fitment of film feeler mechanism item 118A.
1. Place light protection plate item 119 on feeler mechanism, push disengagement member item 122 under light protection plate. Insert units together in camera body.
→ 1966: With film feeler mechanism item 118 simultaneously insert guide roller item 49 (2.03.0701) and leaf spring item 48 (2.03.0701).
 2. Insert driver pin of film feeler lever ● F in slot ● G of pull rod.
 3. Film feeler mechanism must have uniform lateral clearance in the camera body.
 4. → 1966: Guide roller bracket item 49 (2.03.0701) must locate 0.5 mm below film slideface. Check travel of guide roller bracket with plane glass item 31.
15. When inserting mounting plate item 133A note the following:
1. Engage cocking arm of shutter cocking plate item 24 (2.04.0220) in rivet ● A of the cocking bar.
 2. Pin ● B of the release locking lever must be inserted under lug ● C of the body ring item 169.
 3. Slot ● D of the counter disengagement rod must be placed over rivet ● E of the swivel lever.

216

112

POS. ITEM POS.	X R K ●	SACH-NR. PART-NR. NO. DE PIÈCES	BENENNUNG DESCRIPTION DÉSIGNATION	STÜCK PRO VARIANTE QTY-TYPE PIÈCES PAR VARIANTE						BEMERKUNG REMARK OBSERVATION
				00	01	02	03	04	05	
			FORTSETZUNG 7 CONTINUED 7							
130		02044.82.0	SENKSCBRAUBE COUNTERSUNK SCREW	1						→ 1962
130A		01249.82.0	SENKSCBRAUBE COUNTERSUNK SCREW	1						1962 →
131		02003.82.0	LINSENSCHRAUBE OVAL-HEAD SCREW	1						→ 1962
131A		01139.82.0	ZYLINDERSCHRAUBE CHEESE-HEAD SCREW	1						1962 →
132	●	07150.41.0	MONTAGEPLATTE PLAN, KPL. MECHANISM PLATE PLAN, CPL	1	1					→ 1965
132A	X	07150.41.1 01	MONTAGEPLATTE PLAN (220) MECHANISM PLATE PLAN(220)	1	1					DAFUER / FOR THAT POS. 132A 1965 → 1966
132B		07150.41.2 01	MONTAGEPLATTE KPL. MECHANISM PLATE, CPL.	1	1					1966 →
133	●	07150.41.1 02	MONTAGEPLATTE PLAN +220 MECHANISM PLATE PLAN +220			1	1			SIEHE / SEE 2.04.0220 1965 → 1966
133A		07150.41.2 02	MONTAGEPLATTE 220 MECHANISM PLATE 220			1	1			1966 →
134		00713.00.0	KEGELSTIFT PIN	2						
135		07157.00.0	DRUCKSTIFT 7,8 PIN 7,8	1						(WW) → 1966
136		07157.68.0	DRUCKSTIFT 7,95 PIN 7,95	1						(WW) → 1966
137		07157.69.0	DRUCKSTIFT 8,1 PIN 8,1	1						(WW) → 1966
138		07156.00.0	FUEHRUNGSBUCHSE GUIDE BUSHING	1						→ 1966
139		04160.00.0	NOCKENRAD CAM PLATE	1						
140		04161.00.0	SCHRAUBENFEDER SPRING	1						
141		02022.84.0	LINSENSENKSCBRAUBE RAISED-CSK. SCREW	3						→ 1962
141A		01212.84.0	LINSENSENKSCBRAUBE RAISED-CSK. SCREW	3						1962 →
142		07560.05.0	RUECKSPULKNOPF REWIND KNOB	1						→ 1962
142A		17000.11.0	RUECKSPULKNOPF REWIND KNOB	1						1962 →
143		07583.00.0	-BELEDERUNG LEATHER COVERING	1						→ 1962
143A		07058.00.1	-LEDERSCHEIBE LEATHER DISC	1						1962 →
144		02066.82.0	ZYLINDERSCHRAUBE CHEESE-HEAD SCREW	3						→ 1962
144A		01212.84.0	LINSENSENKSCBRAUBE RAISED-CSK SCREW	3						1962 →
145		07000.13.3	AUSLOESE-ZAEHLKNOPF COUNTER KNOB	1						→ 1962
145A		17000.10.0	FEDERKNOPF SPOOL KNOB	1						SIEHE / SEE KATALOG 9 1962 →
146		92080.00.0	-BELEDERUNG LEATHER COVERING	1						→ 1962
146A		07058.00.1	-BELEDERUNG LEATHER COVERING	1						1962 →
			FORTSETZUNG 8 CONTINUED 8							



REPARATUR-HINWEISE, JUSTIERANGABEN, SCHMIERPUNKTE

REPAIR AND ADJUSTMENT INSTRUCTIONS, LUBRICATION POINTS

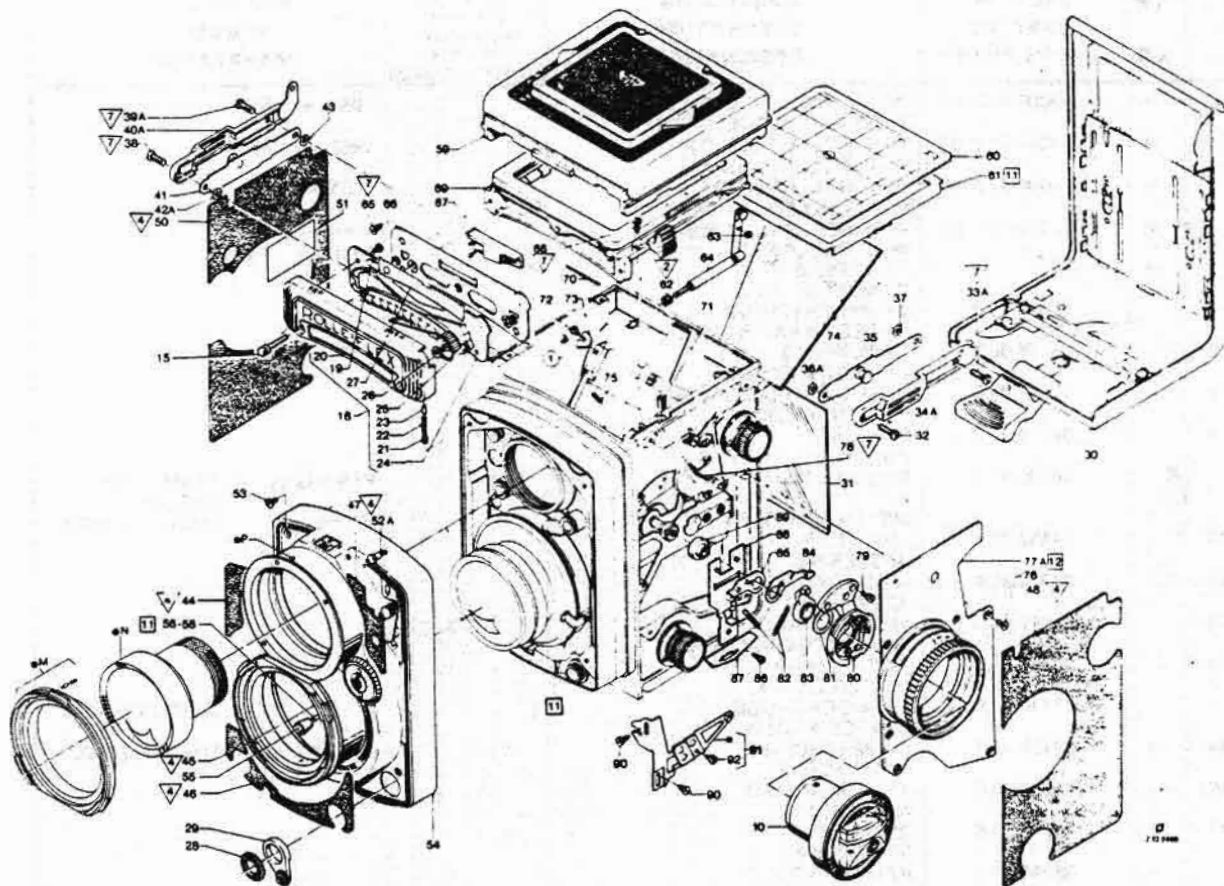
16. Abnehmen bzw. Aufsetzen des Objektivträgers.
Beachte: Lage der Ausgleichleisten Pos. 155 - 159 und Pos. 160 - 164 sowie Scheiben Pos. 150 - 154 unter dem Objektivträger, da sonst die Auszugslänge völlig neu justiert werden muss.
- Objektivträger Pos. 149 auf Gleitschienen setzen.
Beachte: Objektivträger darf nicht kippen. Objektivträger mit Zylinderschrauben Pos. 148 festschrauben und Triebgang prüfen.
 - Optische Achse mit Messtisch prüfen:**
Toleranz: 0,05 mm diagonal über Filmgleitfläche gemessen.
Bei Bedarf: Mit Scheiben Pos. 150-154 ausgleichen.
 - ∞ -Einstellung des Aufnahmeobjektives am Kollimator bei Blende 4 prüfen:**
 $\pm 0,5$ Teilstriche (75/80 Skala).
Bei kleineren Abweichungen kann der Anschlag der Einstellkurven nachgestellt werden.
Größere Abweichungen müssen mit den Ausgleichleisten Pos. 160 - 164 und Pos. 155 - 159 ausgeglichen werden. Optische Achse sowie Triebgang überprüfen.
17. Körperring Pos. 169 auf Ebenheit und leichten Gang prüfen.

16. Removing or fitting lens carrier.
Note: Position of shims items 155 - 159 and items 160 - 164 and washers items 150 - 154 under the lens carrier as otherwise the extension length must be adjusted again completely from the beginning.
- Place lens carrier item 149 on sliding rails.
Note: Lens carrier should not tilt.
Secure lens carrier with cheese head screws item 148 and check rack and pinion.
 - Check optical axis with test bench:**
Tolerance: 0,05 mm measured diagonally across film slide face.
If necessary: Adjust with washer items 150-154.
 - Check ∞ setting of the taking lens on the Collimator at f/4:**
 $\pm 0,5$ graduations (75/80 Scale).
With lesser deviations the stop of the adjusting cams can be adjusted.
In the case of major deviations equalize with shims items 160 - 164 and items 155 - 159. Check optical axis and pinion.
17. Check body ring item 169 for flatness and freedom of movement.

218

P12

POS. ITEM POS.	X R K ●	SACH-NR. PART-NR. NO. DE PIÈCES	BENENNUNG DESCRIPTION DÉSIGNATION	STÜCK PRO VARIANTE QTY. TYPE PIÈCES PAR VARIANTE					BEMERKUNG REMARK OBSERVATION
				00	01	02	03	04	
			FORTSETZUNG 8 CONTINUED 8						
147	X	01152.82.1	FORMSCHRAUBE SHAPED SCREW	1					
148		01077.82.0	ZYLINDERSCHRAUBE CHEESE-HEAD SCREW	6					
149	●	07200.41.0	OBJEKTIVTRAEGER * * * *	1					SIEHE / SEE 2.05 0700 75030.41.0 - W002
150		03404.00.0	LENS CARRIER UNTERLEGSCHLEIBE 0,4 WASHER 0,4	-					20.021 + 20.083 20.006 + 20.502 (NB)
151		03403.00.0	UNTERLEGSCHLEIBE 0,3 WASHER 0,3	-					(NB)
152		03402.00.0	UNTERLEGSCHLEIBE 0,2 WASHER 0,2	-					(NB)
153		03401.00.0	UNTERLEGSCHLEIBE 0,1 WASHER 0,1	-					(NB)
154		03400.00.0	UNTERLEGSCHLEIBE 0,05 WASHER 0,05	-					(NB)
155		07216.00.0	AUSGLEICHLEISTE 0,1 SHIM 0,1	-					(NB)
156		07090.00.3	AUSGLEICHLEISTE 0,8 SHIM 0,8	-					(NB)
157		07091.00.3	AUSGLEICHLEISTE 0,4 SHIM 0,4	-					(NB)
158		07092.00.3	AUSGLEICHLEISTE 0,2 SHIM 0,2	-					(NB)
159		07093.00.3	AUSGLEICHLEISTE 0,3 SHIM 0,3	-					(NB)
160		07208.71.0	AUSGLEICHLEISTE 0,1 SHIM 0,1	-					(NB)
161		07208.72.0	AUSGLEICHLEISTE 0,2 SHIM 0,2	-					(NB)
162		07208.73.0	AUSGLEICHLEISTE 0,3 SHIM 0,3	-					(NB)
163		07208.74.0	AUSGLEICHLEISTE 0,4 SHIM 0,4	-					(NB)
164		07208.78.0	AUSGLEICHLEISTE 0,8 SHIM 0,8	-					(NB)
165		07200.06.0	DICHTUNGSSTUTZEN LIGHT SEAL TUBE	1					04000.44.2 - W002 04790.41.0 - W013
166		07008.00.1	BELEDERUNG LEATHER COVERING	1					
167		02004.82.0	LINSENSCHRAUBE OVAL-HEAD SCREW	4					→ 1962
167A		01087.82.0	LINSENSCHRAUBE OVAL-HEAD SCREW	4					1962 →
168		07000.05.0	ABDECKKRAHMEN COVER FRAME	1					
169		07024.00.0	KOERPERRING HOUSING RING	1					
170	●	07600.70.0	ROLLEIFLEX TELE TEILM ROLLEIFLEX PREASSY	1					→ 1962
170A	●	07600.70.1	ROLLEIFLEX TELE TEILM ROLLEIFLEX PREASSY	1					SIEHE / SEE 2.03.0700 1962 → 1966
170B	●	07600.70.2	ROLLEIFLEX TELE TEILM ROLLEIFLEX PREASSY	1					SIEHE / SEE 2.03.0700 1966 → SIEHE / SEE 2.03.0700



REPARATUR-HINWEISE, JUSTIERANGABEN, SCHMIERPUNKTE

REPAIR AND ADJUSTMENT INSTRUCTIONS, LUBRICATION POINTS

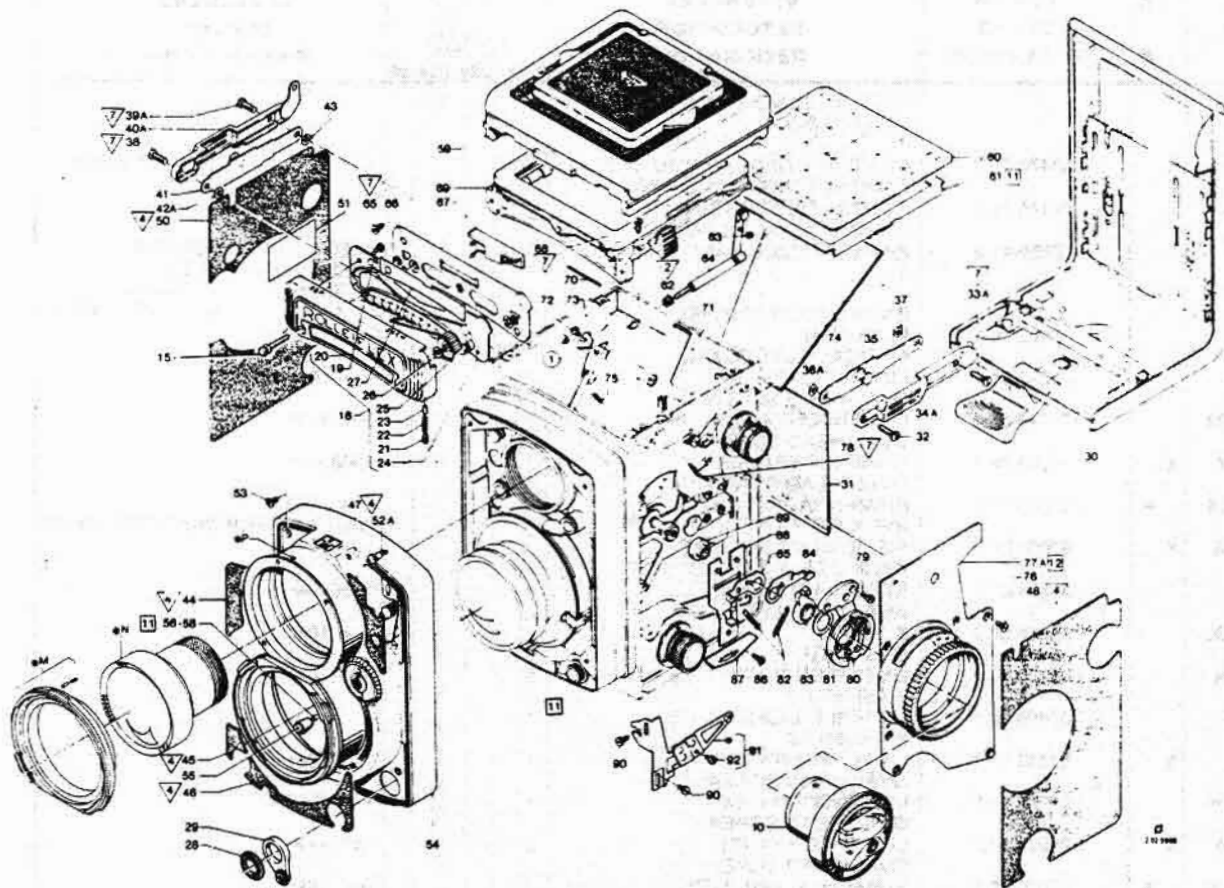
1. Einbau und Prüfung des Messgerätes Pos. 10.
 1. Messgerät in Gebrauchslage halten; Messgerätezeiger muss jetzt in Nullstellung stehen.
 2. Rasten und Anschläge der DIN-Verstellung prüfen.
 3. Messgerät in Triebknopf einsetzen und mit Belis-Schraube sichern.
 4. Belichtungsmesser auf 15 DIN einstellen und mit Lichtmengenmessgerät überprüfen.
Beachte: Der Deckungszeiger muss mit dem Messzeiger genau zur Deckung gebracht werden.
 5. Messdaten:
Schalterstellung rot am Messgerät LW7 einstellen:
 Beli-Anzeige LW-7 $\pm 1/3$,
Schalterstellung rot, am Messgerät LW9 einstellen:
 Beli-Anzeige LW 9 $\pm 1/3$
Schalterstellung schwarz, am Messgerät LW9 einstellen:
 Beli-Anzeige LW 9 $\pm 1/2$
Schalterstellung schwarz, am Messgerät LW12 einstellen:
 Beli-Anzeige LW12 $\pm 1/3$
2. Kamerarückwand Pos. 30 an Kamera ansetzen und Verriegelung prüfen.
Bei Bedarf: Formschraube Pos. 63A (2.03.0700) erneuern.
Filmkanal mit Kollimator prüfen:
 $0,45 \pm 0,03 \text{ mm} \triangle \pm 6$ Teilstriche (75/80 Skala)
3. Aufsetzen des Abschlusskastens Pos. 54 auf Kamerakörper und Sucherobjektiv justieren.
Beachte: Um den Abschlusskasten abnehmen bzw. aufsetzen zu können, müssen die Teile ● M und ● N demontiert und anschliessend wieder montiert werden.
 1. Blendenmitnehmer Pos. 15 (2.05.0800) und Zeitenring am Verschluss nach rechts auf Anschlag drehen. Einstellung Blende 4 und Zeit 1/500 sec. ist hiermit gegeben.

220

1. Fitment and Testing of Meter Item 10.
 1. Hold meter in normal position of use; meter pointer must now be at zero.
 2. Check click stops and stops of DIN setting.
 3. Insert meter in drive knob and secure with exposure meter screw.
 4. Set exposure meter to 15 DIN and check with light output meter.
Note: The follow-up pointer must be exactly aligned with the measuring pointer.
 5. Test data:
Switch position red; set LV7 on meter:
 Exposure meter reading LV 7 $\pm 1/3$
Switch position red, set LV9 on meter:
 Exposure meter reading LV-9 $\pm 1/3$
Switch position black, set LV9 on meter:
 Exposure meter reading LV 9 $\pm 1/2$
Switch position black, set LV12 on meter:
 Exposure meter reading LV12 $\pm 1/3$
2. Fit camera back item 30 on camera and check catch. If necessary: Renew shaped screw item 63A (2.03.0700). Check film channel with Collimator:
 $0,45 \pm 0,03 \text{ mm} \triangle \pm 6$ graduations (75/80 scale)
3. Fit terminating box item 54 on camera body and adjust viewfinder lens.
Note: To be able to remove and fit terminating box parts ● M and ● N must be disassembled and then reassembled.
 1. Turn aperture driver item 15 (2.05.0800) and speed ring on shutter fully clockwise. This will result in a setting of f/4 and a shutter speed of 1/500 sec.

POS. ITEM POS.	X R K ●	SACH-NR. PART-NR. NO. DE PIÈCES	BENENNUNG DESCRIPTION DÉSIGNATION	STÜCK PRO VARIANTE QTY-TYPE PIÈCES PAR VARIANTE					BEMERKUNG REMARK OBSERVATION
				00	01	02	03	04	
1	●	12000.41.0 01	WEITWINKEL-ROLLEIFLEX WIDE ANGLE ROLLEIFLEX	-	-	-	-	-	1961 → 1967
2	●	12000.41.0 02	W.W.-ROLLEIFLEX 220	-	-	-	-	-	1965 → 1967
3	●	12000.41.0 03	W-A. ROLLEIFLEX 220	-	-	-	-	-	1961 → 1967
4	●	12000.41.0 04	W.W.-ROLLEIFLEX M. BELI W-A. ROLLEIFLEX W. METER	-	-	-	-	-	1965 → 1967
5	●		W.W.-ROLLEIFLEX 220/BELI W-A. ROLLEIFLEX 220/METER	-	-	-	-	-	11.136 + 11.269
6		01088.85.0	FILMSPULE B2-8 FILMSPOOL B2-8	1					
7		04776.00.1	ZYLINDERSCHRAUBE CHEESE-HEAD SCREW	3	3				
8		07000.26.2	DRUCKRING PRESSURE RING	1	1				
9		04775.00.0	FILM-EINSTELLSCHEIBE FILM INDEX DIAL	1	1				
10	K	04900.41.2	SCHEIBE WASHER	1	1				
			MESSWERK ★						PAARIG ZU / PAIRED TO POS. 24
11		04953.00.1	METER MOVEMENT						25.009+
12		04954.00.2	-ABDECKFOLIE COVERING	1	1				75310.41.0-W001
13		01092.00.0	-ABDECKFOLIE COVERING	1	1				
14		04900.11.1	-SENKSCBRAUBE COUNTERSUNK SCREW	3	3				
15		17019.00.0	-SCHUTZKAPPE METER COVER	1	1				04000.48.2-W003
16	●	07702.00.0	FORMSCHRAUBE SHAPED SCREW	2					
16L		75042.00.0	KAMERASCHILD NAME PLATE	1	1				DAFUER / FOR THAT POS. 16L
17		08051.00.0	KAMERASCHILD NAME PLATE	1	1				
18	●	93550.02.1	ZIERLEISTE EDGE TRIM	1	1				
19		01069.82.0	KAMERASCHILD NAME PLATE	1	1				
20	X	93555.00.1	-LINSENSCHRAUBE OVAL-HEAD SCREW	2	2				
21		01080.00.0	-KAMERASCHILD NAME PLATE	1	1				
22		04678.00.0	-GEWINDESTIFT SCREWED PIN	1	1				
23		04677.00.0	-DRUCKFEDER SPRING	1	1				
24	K	93556.00.0	-RASTBOLZEN DETENT PIN	1	1				PAARIG ZU / PAIRED TO POS. 10
25		93550.01.0	-FOTOELEMENT ★	1	1				25.009+
26		10202.00.0	PHOTOCELL UMSCHALTER	1	1				75310.41.0-W001
27		04685.00.0	SWITCH	-	-				(NB)
			SCHEIBE WASHER	-	-				
			-BLENDENSCHIEBER DIAPHRAGM SLIDER	1	1				

FORTSETZUNG 1
CONTINUED 1



REPARATUR-HINWEISE, JUSTIERANGABEN, SCHMIERPUNKTE

REPAIR AND ADJUSTMENT INSTRUCTIONS, LUBRICATION POINTS

2. Zeit-Einstellknopf Pos. 27 (2.06.0801) auf 1/500 sec. und Blenden-Einstellknopf Pos. 40 (2.06.0801) auf Blende 4 einstellen.

MXV-Hebel Pos. 49 (2.06.0802) auf Blitzstellung einstellen. Auslösebolzen Pos. 55 und Zylinderstift Pos. 56-58 in den Abschlusskasten Pos. 54 einsetzen und Auslösesperrehebel Pos. 52 (2.06.0802) auf Sichern schalten und Abschlusskasten aufsetzen.

Beachte: 1. Richtigen Eingriff vom MXV-Hebel, Blendenhebel, Zeitenring sowie Auslösehebel.

2. Auslösebolzen Pos. 55 darf kein Höhenspiel haben. Bei Bedarf mit Zylinderstift Pos. 56-58 ausgleichen.

3. Gleichmässigen Spalt zwischen Abschlusskasten und Belederung Pos. 158.

4. In ∞ -Stellung soll der Abstand zwischen Abschlusskasten und Belederung ca. 0,4 mm betragen.

Bei Bedarf: Abschlusskasten auf Höhe abschlagen. Gleichmässigen Abstand mit Unterlegscheiben Pos. 105-109 ausgleichen.

3. Funktion des Abschlusskastens prüfen:

Gang und Rastung der Einstellräder sowie Stellung der Zahlen im Blickfenster prüfen. Sämtliche Zeit- und Blendenwerte müssen sich durchschalten lassen.

4. Sucherobjektiv • N mit Spiegeleinsatz auf ∞ einstellen:

± 7 Teilstriche (75/80 Skala)

Beachte: Mit Gewindestift • P sichern.

4. Maske 12 Pos. 61 mit Nutmutter Pos. 62 so justieren, dass Maske 12 in ∞ - und 0,6 m-Stellung im Mattscheibehäufchen nicht anschlägt. Nutmutter mit ▽ sichern.

2. Set shutter speed knob item 27 (2.06.0801) to 1/500 sec. and aperture setting knob item 40 (2.06.0801) to f/4. Set MXV lever item 49 (2.06.0802) to flash position. Insert release pin item 55 and cylindrical pin item 56-58 in the terminating box item 54 and move release locking lever item 52 (2.06.0802) to locked position and fit terminating box.

Note:

1. Correct engagement of MXV lever, aperture lever, shutter speed ring and release lever.

2. Release pin item 55 should not have any vertical play. If necessary, correct with cylindrical pin item 56-58.

3. Ensure uniform gap between terminating box and leatherette item 158.

4. At ∞ setting the distance between terminating box and leatherette should be approx. 0.4 mm.

If necessary: Offset terminating box for height. Correct uniform clearance with washers item 105-109.

3. Check function of terminating box: check movement and engagement of setting wheels and position of figures in the window. It must be possible to obtain all shutter speeds and aperture settings.

4. Set viewfinder lens • N to ∞ with mirror insert: ± 7 graduations (75/80 scale).

Note: Lock with setscrew • P.

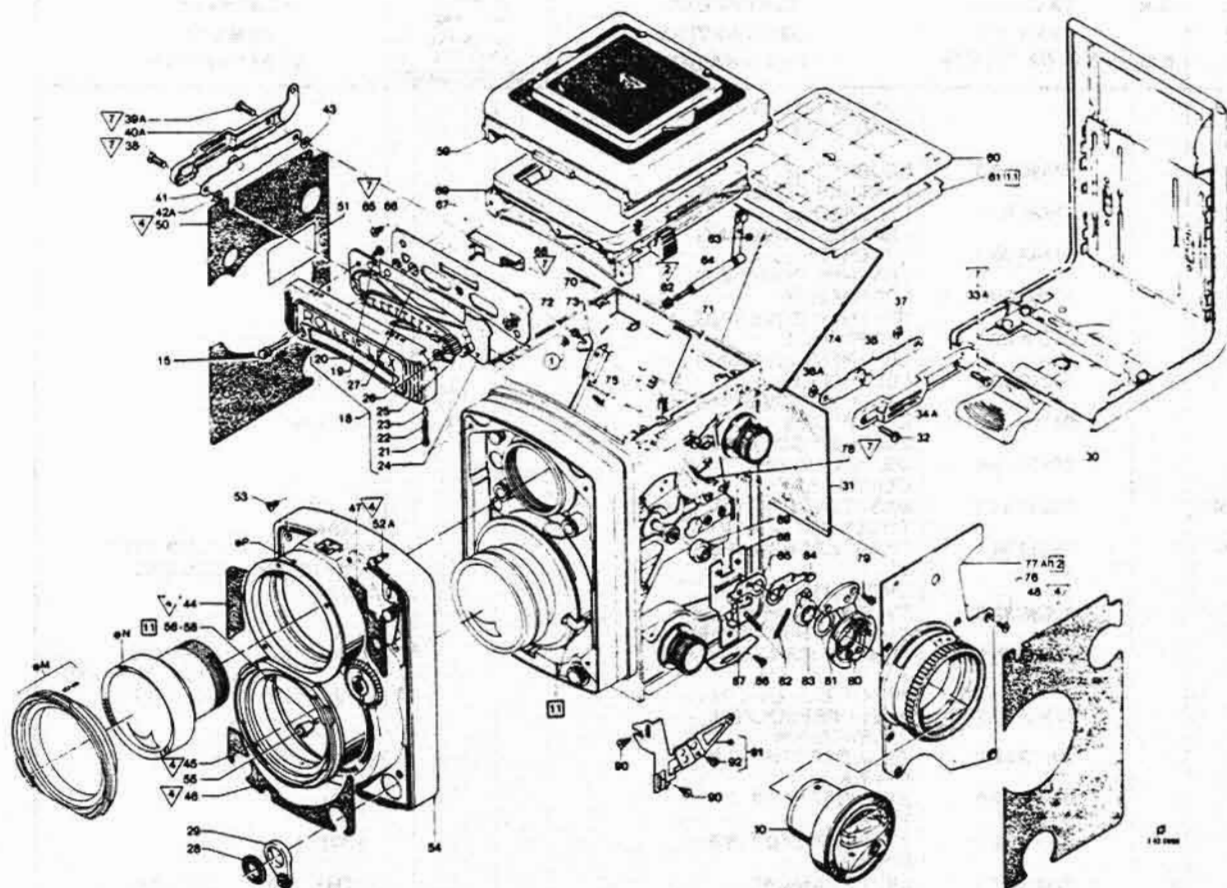
4. Adjust mask 12 item 61 with slotted nut item 62 so that mask 12 in ∞ and 0,6 m setting does not touch focusing screen frame. Lock slotted nut with ▽.

272

POS. ITEM POS.	X R K ●	SACH-NR. PART-NR. NO. DE PIÈCES	BENENNUNG DESCRIPTION DÉSIGNATION	STÜCK PRO VARIANTE QTY-TYPE PIÈCES PAR VARIANTE	00 01 02 03 04 05	BEMERKUNG REMARK OBSERVATION
			FORTSETZUNG 1 CONTINUED 1			
28	X	04474.00.2	KONTAKTVORSCHRAUBRING CONTACT RETAINING RING	1		04000.47.1-W001
29	X	07485.01.2	KONTAKTSPERRHEBEL SYNC. CONTACT LOCK LEVER	1		
30		12800.41.0	KAMERARUECKWAND (PLAN) ★ ★ BACK COVER (PLANE)	1		SIEHE / SEE 2.09.0800 11.072 - HS + 11.258 11.259 + 11.072-005 04550.41.0 - W010
31		07002.00.0	PLANGLAS OPTICAL FLAT GLASS	1		
32	X	01243.84.1	LINSENSCHRAUBE OVAL-HEAD SCREW	1		→ 1966
33		01244.84.0	LINSENSCHRAUBE OVAL-HEAD SCREW	1		→ 1966
33A	X	01243.84.1	LINSENSCHRAUBE OVAL-HEAD SCREW	2		1966 →
34	●	07000.37.1	RIEMENHALTER LINKS NECK STRAP HOLDER LEFT	1		→ 1966
34A	X	07000.37.2	RIEMENHALTER LINKS NECK STRAP HOLDER LEFT	1		DAFUER / FOR THAT POS.34A+35 1966 →
35		07391.01.1	STEGPLATTE LINKS WEB PLATE LEFT	1		1966 →
36		08036.00.0	BUCHSE BUSHING	1		→ 1966
36A		03408.00.0	UNTERLEGSSCHEIBE 0,8 WASHER 0,8	1		1966 →
37		03408.00.0	UNTERLEGSSCHEIBE 0,8 WASHER 0,8	1		
38	X	01243.84.1	LINSENSCHRAUBE OVAL-HEAD SCREW	1		→ 1966
39		01244.84.0	LINSENSCHRAUBE OVAL-HEAD SCREW	1		→ 1966
39A	X	01243.84.1	LINSENSCHRAUBE OVAL-HEAD SCREW	2		1966 →
40	●	07000.36.1	RIEMENHALTER RECHTS NECK STRAP HOLDER RIGHT	1		→ 1966
40A	X	07000.36.2	RIEMENHALTER RECHTS NECK STRAP HOLDER RIGHT	1		DAFUER / FOR THAT POS.40A+41 1966 →
41		07390.01.1	STEGPLATTE RECHTS WEB PLATE RIGHT	1		1966 →
42		08036.00.0	BUCHSE BUSHING	1		→ 1966
42A		03408.00.0	UNTERLEGSSCHEIBE 0,8 WASHER 0,8	1		1966 →
43		03408.00.0	UNTERLEGSSCHEIBE 0,8 WASHER 0,8	1		
			FORTSETZUNG 2 CONTINUED 2			

fff

273



REPARATUR-HINWEISE, JUSTIERANGABEN, SCHMIERPUNKTE

REPAIR AND ADJUSTMENT INSTRUCTIONS, LUBRICATION POINTS

5. Schildplatte Pos. 66 montieren. Mit Lehre Schildplatte sowie Rastung vom Sperrgriff Pos. 8 (2.08.0300) justieren bzw. prüfen.
6. Beim Einbau der Einstellseitenwand Pos. 77A auf richtigen Eingriff des Triebhebels Pos. 83, der Schwenkarme Pos. 84 und Pos. 85 achten.
Beachte:
 1. Gleichmäßige Öffnung der Schärfentiefeanzeige. Bei Bedarf an den Schwenkarmen durch Biegen justieren.
 2. Bei aufgesetztem Abschlusskasten Pos. 54 Spaltbreite (Blende 4 Δ 5,2 mm) prüfen. Bei Bedarf an den Schwenkarmen durch Biegen justieren.
7. Mit Testfilm Funktion des Filmtransportes nachprüfen.
Beachte: Bei eingebauter Kurbelseitenwand 220 Pos. 101 mit Rollfilm 120 und 220 prüfen.
8. Hilfsscheibe und Hilfsauslösering Pos. 4 und Pos. 7 (2.04.0220) demontieren und Auslösering Pos. 98 sowie Kurbelabdeckscheibe Pos. 97 montieren.
9. Kurbelseitenwand anschrauben und das Federn des Filmschlüssels Pos. 112 prüfen.
10. Beim Aufsetzen der Kurbelseitenwand 220 Pos. 101 muss folgendes beachtet werden:
 1. Reglerknopf Pos. 6 (2.07.0220) auf Bildzahl „12“ stellen.
 2. Druckhebel Pos. 4 (2.07.0220) in Führungsnut vom Niet • L der Zählerrückstange Pos. 39 A (2.04.0221) einsetzen.
 3. Reglerknopf mehrmals betätigen, bis Kurbelseitenwand einwandfrei aufliegt.
Beachte: Schalt Nase vom Regler Pos. 48 (2.04.0221) muss an Reglerscheibe Pos. 5 (2.07.0220) anliegen.

5. Fit plate item 66. Adjust and check plate and engagement of locking handle item 8 (2.08.0300) with gauge.
6. When fitting adjustment side panel item 77A ensure correct engagement of drive lever item 83, of swivel arms item 84 and item 85.
Note:
 1. Adjust uniform opening of depth of field indicator. If necessary, at the swivel arms by bending.
 2. With terminal box item 54 in position check slit width ($f/4 \Delta 5,2$ mm). If necessary, at the swivel arms by bending.
7. Check function of film advance with test film.
Note: Check item 101 with 120 and 220 roll film with 220 crank side panel fitted.
8. Disassemble auxiliary plate and auxiliary release ring item 4 and item 7 (2.04.0220) and assemble release ring item 98 together with crank cover plate item 97.
9. Screw on crank side panel and check spring action of film key item 112.
10. When fitting the 220 crank side panel item 101 the following must be observed:
 1. Set control knob item 6 (2.07.0220) to frame reading „12“.
 2. Insert thrust lever item 4 (2.07.0220) in guide slot of rivet • L of the counter disengagement rod item 39 A (2.04.0221).
 3. Operate control knob several times until crank side panel locates satisfactorily.
Note: Control lug of control item 48 (2.04.0221) must rest on control plate item 5 (2.07.0220).

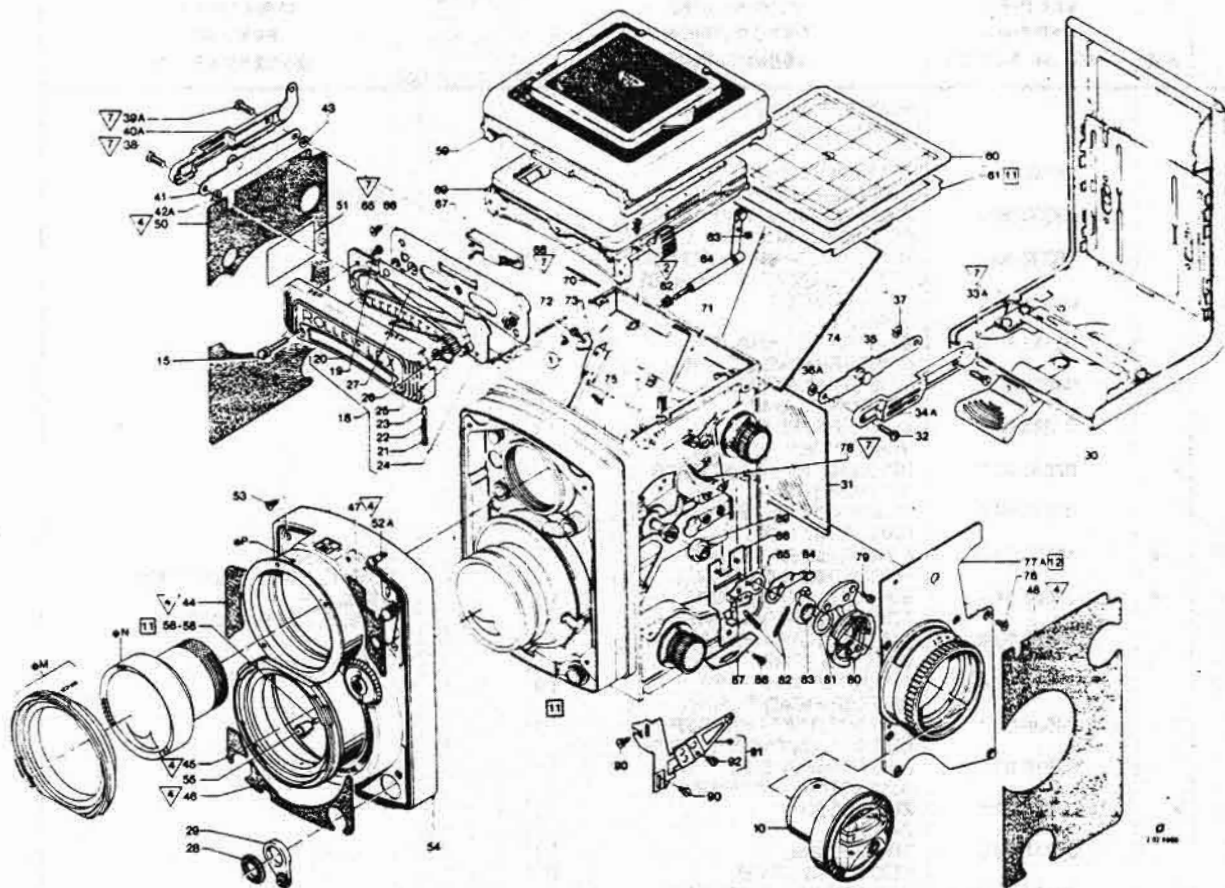
224

222

POS. ITEM POS.	X R K ●	SACH-NR. PART-NR. NO. DE PIÈCES	BENENNUNG DESCRIPTION DÉSIGNATION	STÜCK PRO VARIANTE QTY-TYPE PIECES PAR VARIANTE					BEMERKUNG REMARK OBSERVATION
				00	01	02	03	04	
			FORTSETZUNG 2 CONTINUED 2						
44		07490.00.0	LEDERFOLIE LEATHER COVERING	1					
45		07492.00.1	LEDERFOLIE LEATHER COVERING	1					
46		07493.00.1	LEDERFOLIE LEATHER COVERING	1					
47		07491.00.0	LEDERFOLIE LEATHER COVERING	1					
48		07244.00.1	LEDERFOLIE LEATHER COVERING	1					
49	A	04242.00.2	LEDERFOLIE LEATHER COVERING	1	1				→ 1966
50		04289.00.0	LEDERFOLIE LEATHER COVERING	1	1	1	1		1965 →
51		03157.00.0	DECKSCHEIBE COVER PLATE	1					
52		01034.84.0	ANSATZSCHRAUBE SHOULDER SCREW	1					→ 1971 12.254
52A		01034.84.1	ANSATZSCHRAUBE * SHOULDER SCREW	1					1971 → FUER / FOR POS. 49 V.BL. 2.06.0802 12.254
53		01036.82.0	ZYLINDERSCHRAUBE CHEESE-HEAD SCREW	3					
54		12600.43.0	ABSCHLUSSKASTEN KPL. * FRONT COVER CPL.	1					SIEHE / SEE 2.06.0800 04560.49.0-W001 W-SK315 + W-SK477
55		07519.00.2	AUSLOESEBOLZEN RELEASE PIN	1					
56		00773.82.0	ZYLINDERSTIFT 7,8 PIN 7,8	1					(WW)
57		00774.82.0	ZYLINDERSTIFT 8,0 PIN 8,0	1					(WW)
58		00775.82.0	ZYLINDERSTIFT 8,3 PIN 8,3	1					(WW)
59	X	12900.41.1	LICHTSCHACHT FOCUSING HOOD	1					SIEHE / SEE 2.08.0800
60	●	08047.00.0	STREUSCHEIBE * FOCUSING SCREEN	1					DAFUER / FOR THAT 90164.41.1 11.072 - HS + 11.258 11.072 - 009A
61	X	12026.00.1	MASKE 12 MASK 12	1					
62		08013.00.0	NUTMUTTER SLOTTED NUT	1					08000.41.0-W008
63		10002.00.0	SICHERUNGSSCHEIBE 1,5 C-CLAMP 1,5	1					
64		12000.06.0	SCHALTHEBEL SWITCH LEVER	1					
65		01036.82.0	ZYLINDERSCHRAUBE CHEESE-HEAD SCREW	3					
66	X	08031.00.2	SCHILDPLATTE NAME PLATE CARRIER	1					L-8678
67	X	08000.13.2	KONTAKT CONTACT	1					
			FORTSETZUNG 3 CONTINUED 3						

MS

225



REPARATUR-HINWEISE, JUSTIERANGABEN, SCHMIERPUNKTE

REPAIR AND ADJUSTMENT INSTRUCTIONS, LUBRICATION POINTS

11. Justierung der Planglaseinrichtung:

1. Planglas Pos. 31 einsetzen. Planglasrückwand Pos. 30 ansetzen. Druckplatte Pos. 25 (2.09.0800) in Stellung Planglas verstellen. Probefilm einlegen.
2. Rückwand schliessen. Filmtransport betätigen, bis der Zählersperrhebel Pos. 42 (2.04.0221) bei Bild 1 in das Nockenrad Pos. 139 einfällt. Gleichzeitig muss der Sperrhebel Pos. 51 (2.04.0221) vom Zählersperrhebel betätigt werden, der jetzt den Abheber Pos. 50 (2.04.0221) freigibt. Der Druckstift Pos. 135-137 gibt nach und die Druckplatte kommt in Aufnahmestellung.
3. Rückwand öffnen und Prüfvorgang Punkt 2 mehrfach wiederholen.
Bei Bedarf: Sperrhebel Pos. 51 (2.04.0221) am langen Schenkel nachbiegen.
4. **Beachte:** Bei eingerastetem Abheber muss der Druckstift 0,7 mm unter der Filmgleitfläche liegen.
Bei Bedarf: Druckstift Pos. 135-137 mit anderer Länge verwenden.

12. Tastwerk justieren.

Ausrücker Pos. 122 in Fangstellung bringen. Tastwerklehre zwischen Fest- und Tastrolle schieben. Die erste Zunge darf das Tastwerk nicht auslösen. Der Zahn des Ausrückers muss einwandfrei hinter der Nase der Zugstange Pos. 37 (2.04.0221) liegen und darf bei Druck auf die Festrolle nicht abspringen.
Bei weiterem Einschieben der Tastwerklehre (zweite Zunge) muss das Tastwerk auslösen, dadurch wird das Zählwerk freigegeben.
Parallelität beider Rollen mit Zunge der Tastwerklehre prüfen.
Bei Bedarf: Tastwerkauslösung durch Verdrehen der Exzentrerscheibe Pos. 8 (2.11.0220) justieren. Tastwerkauslösung mehrmals prüfen.

11. Adjustment of Plane Glass Device:

1. Insert plane glass item 31. Fit plane glass back item 30, adjust pressure plate item 25 (2.09.0800) to plane glass position. Load with trial film.
2. Close back. Operate film advance until counter locking lever item 42 (2.04.0221) engages in cam-wheel item 139 at frame 1. At the same time locking lever item 51 (2.04.0221) of the counter locking lever must be actuated; it now releases lifting pawl item 50 (2.04.0221). Thrust pin item 135-137 gives way and the pressure plate moves into position of engagement.
3. Open back and repeat test operation point 2 several times.
If necessary: Bend the long limb of locking lever item 51 (2.04.0221).
4. **Note:** With lifting pawl engaged the thrust pin must lie 0,7 mm below the film slide-face.
If necessary: Use thrust pin item 135-137 of different length.

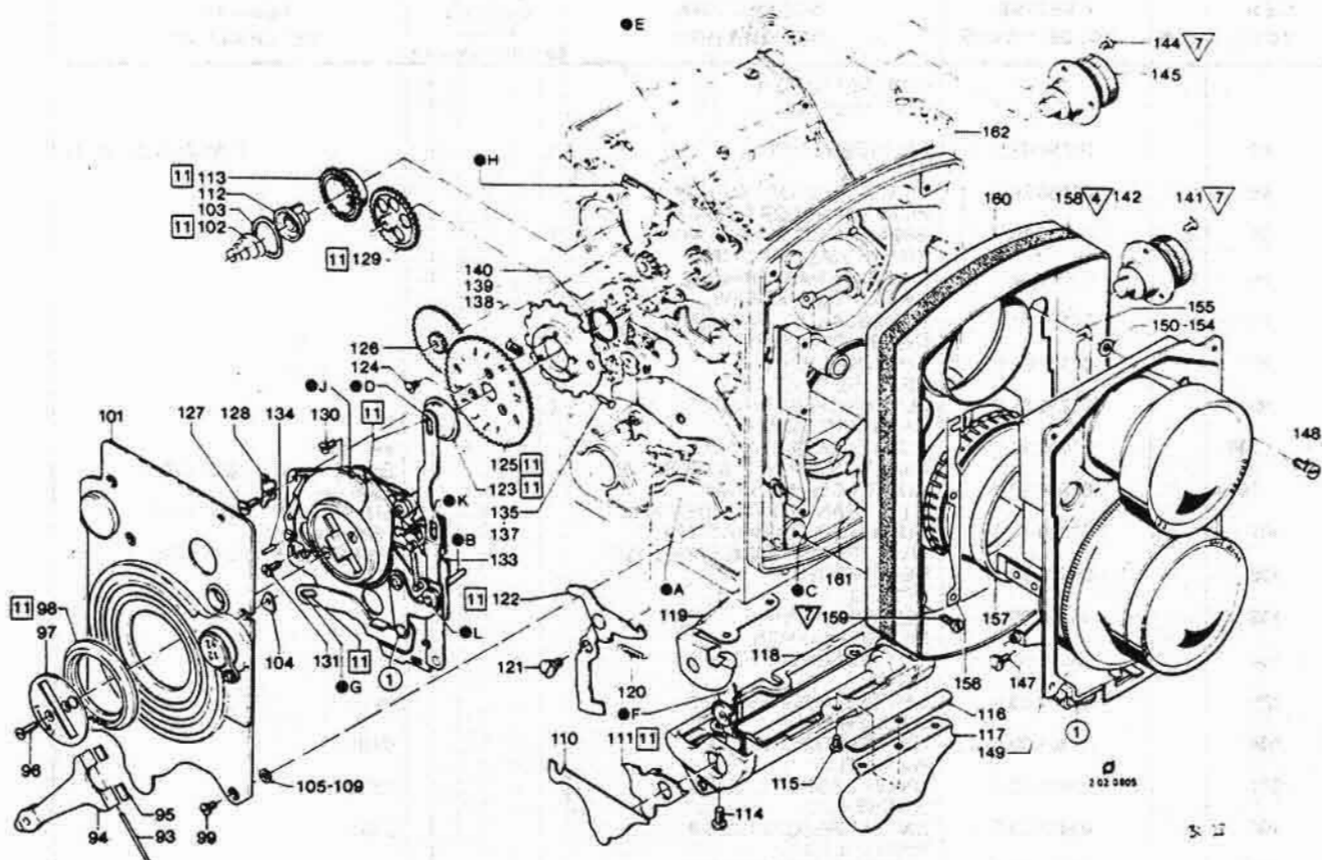
12. Adjusting film feeler mechanism.

Move disengagement member 122 to engagement position. Push film feeler mechanism gauge between fixed and film feeler roller. The first lug should not release the film feeler mechanism. The tooth of the disengagement member must rest properly behind the lug of the pull rod item 37 (2.04.0221) and should not spring off when the fixed roller is pressed. On further insertion of the film feeler mechanism gauge (second lug) the film feeler mechanism must release as a result of which the counter mechanism is released. Check parallelism of the two rollers with the lug of the film feeler mechanism gauge.
If necessary: Adjust film feeler mechanism release by rotating the eccentric plate item 8 (2.11.0220). Check film feeler mechanism release several times.

226

POS. ITEM POS.	X R K ●	SACH-NR. PART-NR. NO. DE PIÈCES	BENENNUNG DESCRIPTION DÉSIGNATION	STÜCK PRO VARIANTE QTY-TYPE PIECES PAR VARIANTE					BEMERKUNG REMARK OBSERVATION
				00	01	02	03	04	
			FORTSETZUNG 3 CONTINUED 3						
68		01138.87.1	ZYLINDERSCHRAUBE CHEESE-HEAD SCREW	4					SIEHE / SEE 2.08.0300
69		12000.08.0	MATTSCHIEBENRAHMEN FOCUSING SCREEN FRAME	1					
70		75032.00.0	WOLLE 2.5DMR; 50GRAMM WOOL THREAD F. LIGHTSEAL	1					Q.M.
71		08014.00.0	DRUCKFEDER SPRING	2					
72		01256.85.0	ZYLINDERSCHRAUBE CHEESE-HEAD SCREW	2					
73		04268.00.0	SPIEGELKLAMMER MIRROR CLAMP	2					
74		07265.00.0	SUCHERSPIEGEL VIEWFINDER MIRROR	1					
75	X	07266.00.1	SPIEGELANDRUCKFEDER MIRROR SPRING	1					
76		01246.85.0	FLACHKOPFSCHRAUBE PAN-HEAD SCREW	6					
77	●	12000.04.0	EINSTELLSEITENWAND FOCUSING SIDE PANEL	1					→ 1963
77A	●	12000.04.1	EINSTELLSEITENWAND FOCUSING SIDE PANEL	1					SIEHE / SEE 2.07.0800 1963 → SIEHE / SEE 2.07.0800
78		04639.00.0	DICHTUNGSSTREIFEN SEALING STRIP	1					
79		01260.85.0	ZYLINDERSCHRAUBE CHEESE-HEAD SCREW	3					
80	X	04630.01.1	MESSGERÄETTRÄGER METER MOVEMENT CARRIER	1					
81		04619.00.0	ABSTIMMSCHEIBE ADJUSTING WASHER	-					(NB)
82	X	04625.00.1	ZUGFEDER SPRING	2					
83		07418.00.0	TRIEBHEBEL FOCUSING LEVER	1					
84	X	04627.00.2	SCHWENKARM RECHTS SWIVEL ARM RIGHT	1					
85	X	04626.00.2	SCHWENKARM LINKS SWIVEL ARM LEFT	1					
86		01307.82.0	ZYLINDERSCHRAUBE CHEESE-HEAD SCREW	2					
87		07570.00.0	FUEHRUNGSWINKEL GUIDE BRACKET	1					
88	X	04600.04.1	SCHIEBER M. STIFTEN SLIDER WITH PIN	1					
89	X	04623.00.1	BUCHSE BUSHING	1					
90	X	01018.82.2	ANSATZSCHRAUBE SHOULDER SCREW	2					
91		12400.11.0	UEBERTRAGUNGSSCHIEBER LINK SLIDER	1					
92		01019.82.0	-ZYLINDERSCHRAUBE CHEESE-HEAD SCREW	1					
			FORTSETZUNG 4 CONTINUED 4						

255



REPARATUR-HINWEISE, JUSTIERANGABEN, SCHMIERPUNKTE

REPAIR AND ADJUSTMENT INSTRUCTIONS, LUBRICATION POINTS

13. Justieren und Prüfen von Verschlussaufzug und Filmtransport.

1. Verschlussaufzug justieren.

Bei ∞ -Einstellung die Filmtransportkurbel drehen. Hierbei wird über die Verschlussaufzugscheibe Pos. 24 (2.04.0220), Aufzughülse mit Stütze Pos. 14 (2.03.0700) und Aufzugring Pos. 16 (2.05.0800) der Verschluss gespannt.

Filmtransportkurbel langsam soweit drehen, bis das Einfallen der Sperrn im Verschluss deutlich zu hören ist. Der Aufzugring Pos. 16 (2.05.0800) muss sich jetzt noch um den „Verschlussüberzug“ weiterbewegen lassen.

Beachte: Verschlussüberzug ca. 0,5 mm.

Der Spannung von Verschluss darf jedoch das Verschlussgehäuse nicht berühren bzw. quetschen.

Bei Bedarf: Aufzugring an Ausgleichkurve Pos. 5 (2.03.0700) durch Verstellen der Exzenterbuchse Pos. 4 (2.03.0700) justieren.

Justierung in beiden Anschlagstellungen

(∞ u. 0,6 m) prüfen.

2. Schlüsselrad Pos. 113, Zwischenrad Pos. 129 und Antriebsrad Pos. 21 (2.04.0220) auf einwandfreien Gang prüfen.

Bei Bedarf: Exzenterstift Pos. 66 (2.03.0700) einsetzen und Zahnspiel einstellen.

3. Reibrad Pos. 57 (2.03.0700) justieren.

Leerspule in obere Spulenkommer einlegen. Justierscheibe Pos. 54 (2.03.0700) so verstellen, dass beim Betätigen des Filmtransportes das Reibrad erst mitgenommen wird, wenn man leicht gegen die Leerspule drückt.

13. Adjusting and checking shutter cocking mechanism and film advance

1. Adjusting shutter cocking mechanism.

Turn the film advance crank at ∞ setting. On doing so the shutter will be cocked by means of the shutter cocking plate item 24 (2.04.0220), cocking bar with support item 14 (2.03.0700) and cocking ring item 16 (2.05.0800). Turn film advance crank slowly until engagement of the locks in the shutter can clearly be heard. It must now be possible to move cocking ring item 16 (2.05.0800) on by the „additional shutter travel“.

Note: Additional shutter travel approx. 0.5 mm. The tension ring of the shutter should not, however, touch or squash the shutter housing.

If necessary: Adjust cocking ring at correction cam item 5 (2.03.0700) by adjusting eccentric bush item 4 (2.03.0700).

2. Check adjustment in both end positions (∞ and 0,6 m).

Check adjustment in both end positions (∞ and 0,6 m). If necessary: Insert eccentric pin item 66 (2.03.0700) and adjust tooth backlash.

3. Adjust friction wheel item 57 (2.03.0700).

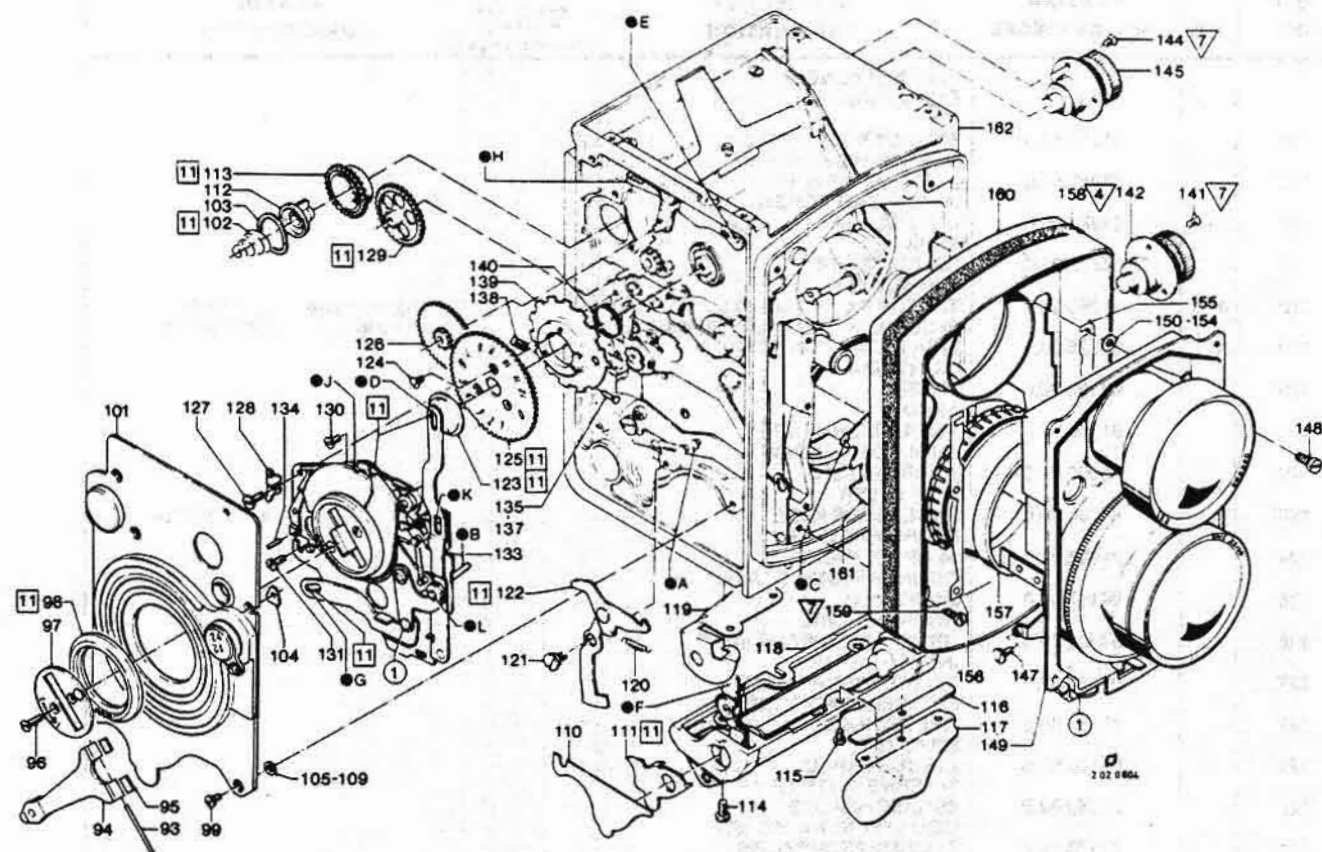
Insert empty spool in top spool compartment, adjust adjusting plate item 54 (2.03.0700) so that on operating the film advance the friction wheel is only driven when light pressure is exerted on the empty spool.

228

PSS

POS. ITEM POS.	X R K ●	SACH-NR. PART-NR. NO. DE PIÈCES	BENENNUNG DESCRIPTION DÉSIGNATION	STÜCK PRO VARIANTE QTY-TYPE PIÈCES PAR VARIANTE					BEMERKUNG REMARK OBSERVATION
				00	01	02	03	04	
			FORTSETZUNG 4 CONTINUED 4						
93		00754.82.0	ZYLINDERSTIFT PIN	1					4000 ZUS 6 - W014
94	X	07000.29.1	FILMTRANSPORTKURBEL FILM TRANSPORT CRANK	1					
95	X	07126.00.1	BREMSPLAETTCHEN, KORK BRAKE WASHER CORK	2					
96	X	01012.84.1	LINSENENKSCHRAUBE RAISED-CSK. SCREW	2					
97	X	07100.01.1	KURBELABDECKSCHEIBE CRANK COVER PLATE	1					
98		07128.00.0	AUSLOESERING RELEASE RING	1					
99		01246.85.0	FLACHKOPFSCHRAUBE PAN-HEAD SCREW	5					
100		07000.18.2	KURBELSEITENWAND FILM TRANSPORT. SIDE PANEL	1	1				→ 1966
100A		07000.18.3	KURBELSEITENWAND FILM TRANSPORT. SIDE PANEL	1	1				1966 → SIEHE / SEE 2.07.0200
101		07279.41.0	KURBELSEITENWAND 220 FILM TRANSP. SIDE PANEL 220	1	1				1965 → SIEHE / SEE 2.07.0220
102		08075.00.0	KEGELFEDER SPRING	1					
103		04196.00.0	FEDERSCHEIBE SPRING WASHER	1					
104		07241.00.0	UNTERLEGPLAETTCHEN PLATE	-					(NB)
105		03400.00.0	UNTERLEGSCHNEIBE 0,05 WASHER 0.05	-					(NB)
106		03401.00.0	UNTERLEGSCHNEIBE 0,1 WASHER 0.1	-					(NB)
107		03402.00.0	UNTERLEGSCHNEIBE 0,2 WASHER 0.2	-					(NB)
108		03403.00.0	UNTERLEGSCHNEIBE 0,3 WASHER 0.3	-					(NB)
109		03404.00.0	UNTERLEGSCHNEIBE 0,4 WASHER 0.4	-					(NB)
110		04249.00.0	DICHTUNGSBLECH SEAL PLATE	1					
111	X	04225.00.1	LICHTSCHUTZPLATTE LIGHT SEAL	1					
112		08000.18.0	FILMSCHLUESSEL FILM KEY	1					
113		04195.00.0	SCHLUESSELRAD KEY GEAR	1					
			FORTSETZUNG 5 CONTINUED 5						

855



REPARATUR-HINWEISE, JUSTIERANGABEN, SCHMIERPUNKTE

REPAIR AND ADJUSTMENT INSTRUCTIONS, LUBRICATION POINTS

4. Eingriff des Gr.-Zwischenrades Pos. 126 in Zählrad Pos. 125 justieren.
Die Zähne des kleinen Ritzels vom Gr.-Zwischenrad müssen gut in die Zähne vom Zählrad eingreifen. Bei Bedarf am Stützschenkel • H des Schwenkhebels justieren.
5. Funktion des Zählrades Pos. 125 prüfen.
In Anschlagstellung der Filmtransportkurbel das Gr.-Zwischenrad Pos. 126 ausheben, Zählrad bis Anschlag „12“ drehen und wieder loslassen. Das Zählrad muss einwandfrei auf „0“ zurückspringen.
Beachte: Höhenspiel zwischen Lagerschraube Pos. 123 und Zählrad darf nur gering sein.
6. Zählersperrhebel Pos. 42 (2.04.0221) justieren.
Rückwand ansetzen. Zählersperrhebel wird jetzt von Zählerausrückstange Pos. 39 A (2.04.0220) über Zugstange Pos. 37 (2.04.0221) und Ausrücker Pos. 122 angehoben, gleichzeitig kommt das Gr.-Zwischenrad Pos. 126 und das Zählrad Pos. 125 ausser Eingriff.
Die Nase • J am Anschlaghebel des Zählersperrhebels muss jetzt ca. 0,2 mm über Lauffläche der Segmentscheibe Pos. 10 (2.04.0220) stehen.
Bei Bedarf: Nase • K vom Zählersperrhebel biegen. Filmtransportkurbel drehen und prüfen, ob Nase • J des Anschlaghebels unter Anschlagsscheibe Pos. 11 (2.04.0220) hindurchgeht.
Bei Bedarf: Nase • J entsprechend abfeilen oder Anschlag biegen.
7. Filmtransportkurbel soweit drehen, bis die Segmentscheibe den Blick auf den Eingriff von Sicherungshebel Pos. 40 (2.04.0221) und Sperrhaltehebel Pos. 44 (2.04.0221) freigibt.
Der Zählersperrhebel liegt jetzt am Nockenrad Pos. 139 an und hebt den Sperrhaltehebel max. 0,2 mm an.

4. Adjust engagement of the large intermediate gear item 126 in counter wheel item 125.
The teeth of the small pinion of the large intermediate gear must engage properly in the teeth of the counter wheel. If necessary, adjust at the support limb • H of the swivel lever.
5. Check function of counter wheel 125.
With the film advance crank in end position lift out the large intermediate gear item 126 turn counter wheel to „12“ stop and release again. The counter wheel must spring back to „0“ properly.
Note: Vertical play between bearing screw item 123 and counter wheel should be minimal.
6. Adjust counter locking lever item 42 (2.04.0221).
Fit back. Counter locking lever will now be raised by counter disengagement rod item 39 A (2.04.0220) by means of pull rod item 37 (2.04.0221) and disengagement member item 122, at the same time the large intermediate gear item 126 and the counter wheel item 125 will be disengaged.
The lug • J on the stop lever of the counter locking lever must now be approximately 0,2 mm above the contact face of the segment plate item 10 (2.04.0220).
If necessary: Bend lug • K of counter locking lever.
Turn film advance crank and check that lug • J of the stop lever passes under stop plate item 11 (2.04.0220).
If necessary: File down lug • J as required or bend stop.
7. Turn film advance crank until the segment plate exposes the engagement of locking lever item 40 (2.04.0221) and lock retainer lever item 44 (2.04.0221).
The counter locking lever will now rest on cam wheel item 139 and will raise the lock retainer lever by a maximum of 0,2 mm.

230

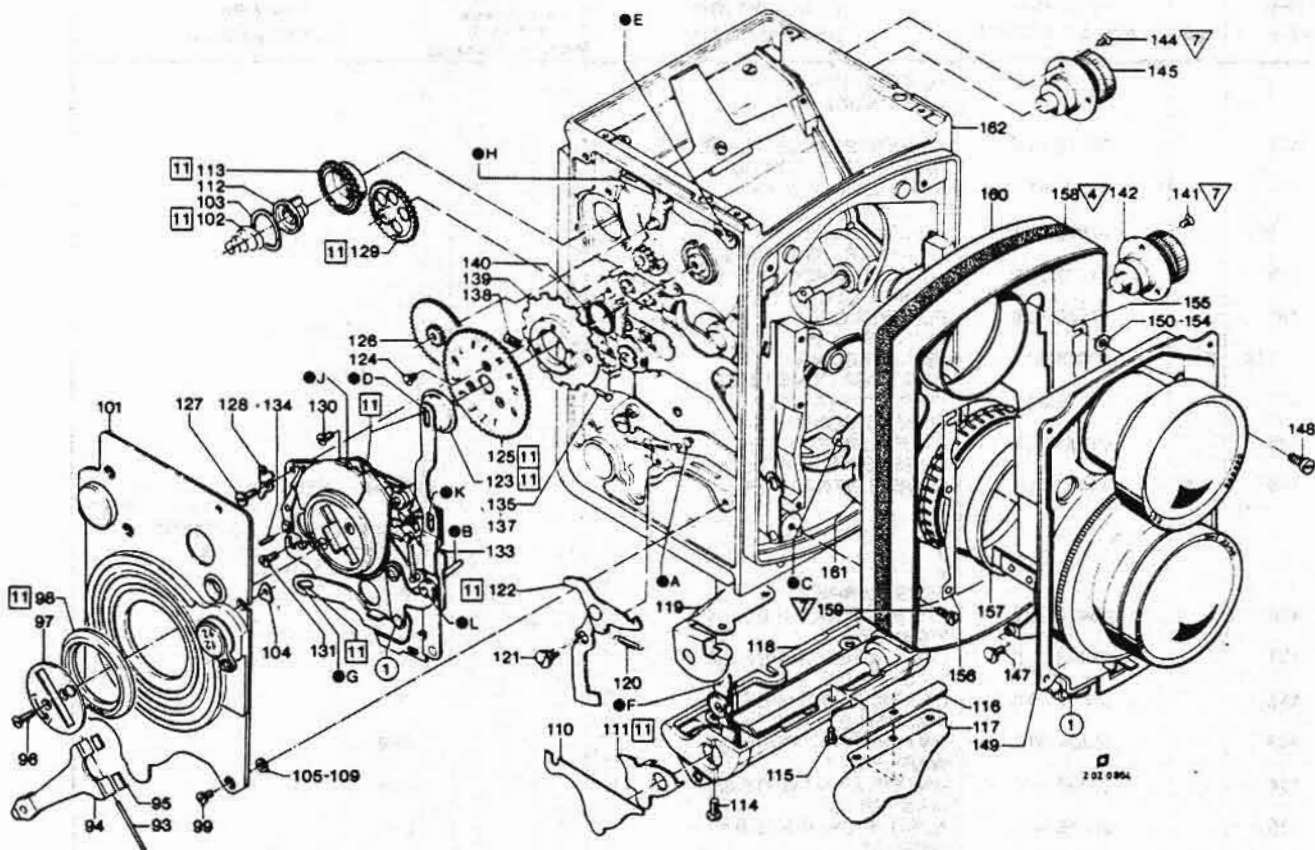
000102030405

POS. ITEM POS.	X R K ●	SACH-NR. PART-NR. NO. DE PIÈCES	BENENNUNG DESCRIPTION DÉSIGNATION	STÜCK PRO VARIANTE QTY. TYPE PIECES PAR VARIANTE			BEMERKUNG REMARK OBSERVATION
			FORTSETZUNG 5 CONTINUED 5				
114		01277.87.0	ZYLINDERSCHRAUBE CHEESE-HEAD SCREW	2			
115		01241.87.0	LINSENSCHRAUBE OVAL-HEAD SCREW	1			
116		04224.00.0	UNTERLAGE SHIM	-			(NB)
117		04223.01.0	DRUCKFEDER SPRING	1			
118	A	07000.28.2	TASTWERK (PLANGLAS) FEEL.MECH.OPT. FLAT GLASS	1			SIEHE / SEE 2 11 0220 L-1949+ 4205-W010M
119	X	04226.00.1	LICHTSCHUTZBLECH LIGHT SEAL	1			
120		04185.00.0	FEDER SPRING	1			
121		01250.82.0	ANSATZSCHRAUBE SHOULDER SCREW	1			
122		04000.31.0	AUSRUECKER TRIP LEVER	1			
123		04168.00.0	LAGERSCHRAUBE BEARING SCREW	1			4168-W010M
124		01007.82.0	SENKSCHRAUBE COUNTERSUNK SCREW	3			
125		04167.00.0	ZAEHLRAD COUNTER DISC	1			
126		04000.30.0	GROSSES ZWISCHENRAD INTERM. GEAR	1			
127		01139.82.0	ZYLINDERSCHRAUBE CHEESE-HEAD SCREW	1			
128		07155.00.0	HALTEWINKEL BRACKET	1			
129		04190.00.0	ZWISCHENRAD INTERMEDIATE GEAR	1			
130		01249.82.0	SENKSCHRAUBE COUNTERSUNK SCREW	1			
131		01139.82.0	ZYLINDERSCHRAUBE CHEESE-HEAD SCREW	1			
132	●	07150.41.0	MONTAGEPLATTE PLAN, KPL. MECHANISM PLATE PLAN, CPL	1	1		→ 1965 DAFUER / FOR THAT POS. 132A
132A		07150.41.1 01	MONTAGEPLATTE PLAN (220) MECHANISM PLATE PLAN (220)	1	1		1965 → SIEHE / SEE 2.04.0220
133	●	07150.41.1 02	MONTAGEPLATTE PLAN +220 MECHANISM PLATE PLAN +220	1	1		1965 → SIEHE / SEE 2.04.0220
134		00713.00.0	KEGELSTIFT PIN	2			
135		07157.00.0	DRUCKSTIFT 7,8 PIN 7,8	1			(WW)
136		07157.68.0	DRUCKSTIFT 7,95 PIN 7,95	1			(WW)
137		07157.69.0	DRUCKSTIFT 8,1 PIN 8,1	1			(WW)
138		07156.00.0	FUEHRUNGSBUCHSE GUIDE BUSHING	1			
139		04160.00.0	NOCKENRAD CAM PLATE	1			
140		04161.00.0	SCHRAUBENFEDER SPRING	1			

FORTSETZUNG 6
CONTINUED 6

085

231



REPARATUR-HINWEISE, JUSTIERANGABEN, SCHMIERPUNKTE

REPAIR AND ADJUSTMENT INSTRUCTIONS, LUBRICATION POINTS

Den Zählersperrhebel jetzt mehrmals springen lassen, der Sperrhaltehebel darf dabei den Sicherungshebel nicht freigeben.

Bei Bedarf: An Übertragungsnase des Zählersperrhebels zum Sperrhaltehebel justieren.

8. Justieren der Filmtransportfreigabe zur Verschlussauslösung.

Filmtransportkurbel und Zählrad Pos. 125 bei abgenommener Rückwand drehen, bis der Zählersperrhebel Pos. 42 (2.04.0221) in die erste Nocke des Nockenrades Pos. 139 einfällt. Dadurch wird das Antriebsrad Pos. 21 (2.04.0220) gesperrt. Gleichzeitig muss der Sicherungshebel Pos. 40 (2.04.0221) in die Sperrverzahnung des Antriebsrades einfallen. Filmtransportkurbel auf Anschlag zurückdrehen; dabei wird der Zählersperrhebel durch die Kurve der Segmentscheibe Pos. 10 (2.04.0220) aus der Sperrverzahnung ausgehoben. Verschluss langsam über den Auslösering Pos. 18 (2.05.0800) auslösen.

Der Sicherungshebel muss bis unmittelbar vor Auslösung des Verschlusses vom Sperrhaltehebel gehalten werden.

Bei Bedarf: Am Justierschlitz vom Sperrhaltehebel justieren.

Nach Verschlussauslösung den Auslösering weiter bis zum Anschlag drücken.

Dabei darf der Niet vom Auslösesperrhebel Pos. 34 (2.04.0221) nicht am Langloch der Montageplatte anliegen.

Bei Bedarf: Am Auslösering justieren. Justierung in beiden Anschlagstellungen (∞ u. 0,6 m) prüfen.

9. Die Segmentscheibe Pos. 10 (2.04.0220) muss einwandfrei federn.

Bei Bedarf: Ringfeder Pos. 8 (2.04.0220) richten oder zusätzliche Zwischenlegscheibe Pos. 6 (2.04.0220) auflegen.

Now allow counter locking lever to spring several times; the lock retainer lever should not release the locking lever when this happens.

If necessary: Adjust at the transmission lug of the counter locking lever in relation to the lock retainer lever.

8. Adjustment of film advance release in relation to shutter release.

Turn film advance crank and counter wheel item 125 with back removed until the counter locking lever item 42 (2.04.0221) engages in the first cam of the cam wheel item 139. As a result the drive gear item 21 (2.04.0220) will be locked. At the same time the locking lever item 40 (2.04.0221) must engage in the locking teeth of the drive gear. Turn film advance crank back to stop; in doing so the counter locking lever will be lifted out of the locking teeth by the cam of the segment plate item 10 (2.04.0220). Release shutter slowly by means of release ring item 18 (2.05.0800).

The locking lever must be held in position by the lock retainer lever until immediately before release of the shutter.

If necessary: Adjust at adjusting slot of lock retainer lever.

After shutter release push release ring into stop. In doing so the rivet of the release locking lever item 34 (2.04.0221) should not rest on the slot of the mounting plate.

If necessary: Adjust at release ring. Check adjustment in both end positions (∞ and 0.6m).

9. The segment plate item 10 (2.04.0220) must spring properly.

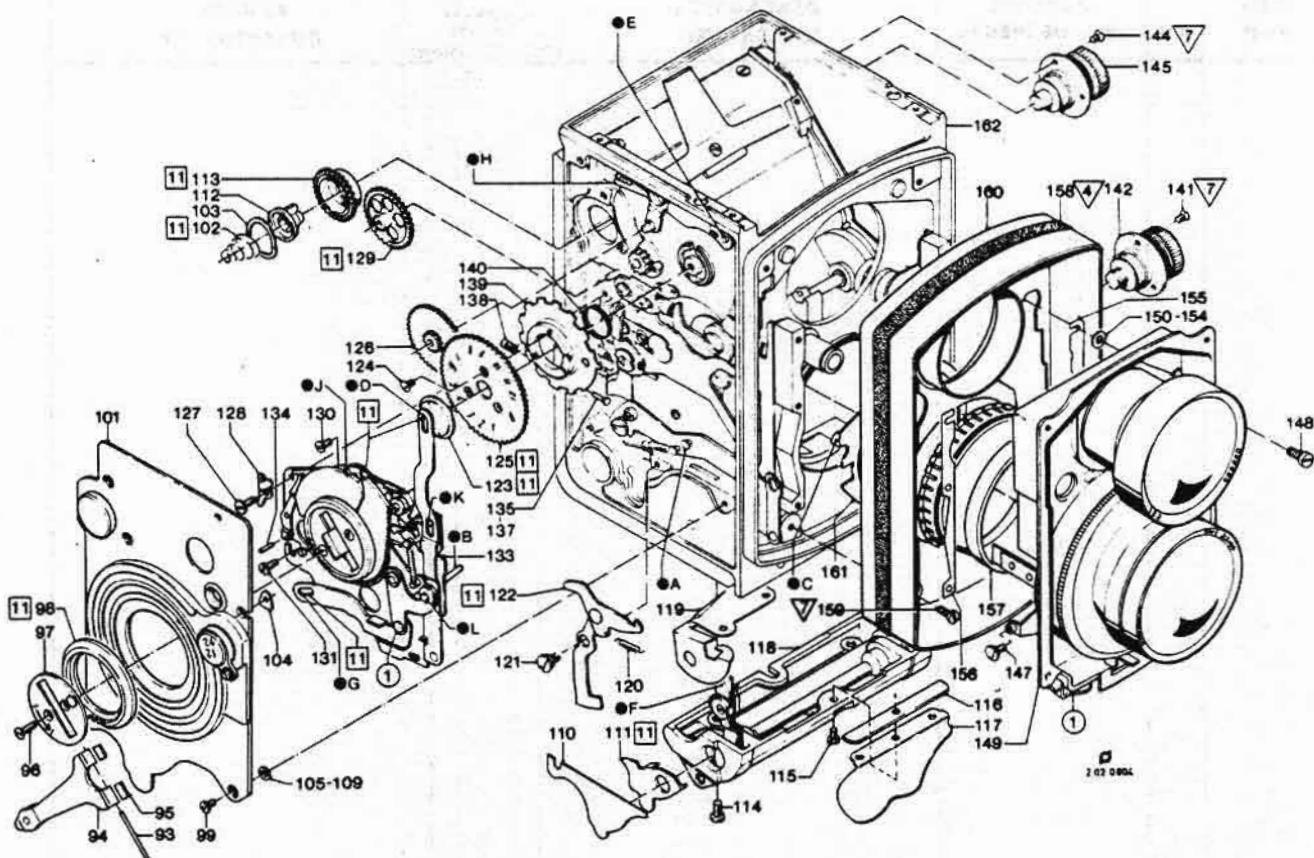
If necessary: Rectify annular spring item 8 (2.04.0220) or fit additional shim item 6 (2.04.0220).

232

POS. ITEM POS.	X R K ●	SACH-NR. PART-NR. NO. DE PIÈCES	BENENNUNG DESCRIPTION DÉSIGNATION	STÜCK PRO VARIANTE QTY. TYPE PIÈCES PAR VARIANTE					BEMERKUNG REMARK OBSERVATION
				00	01	02	03	04	
			FORTSETZUNG 6 CONTINUED 6						
141		01212.84.0	LINSENENKSCHRAUBE RAISED-CSK. SCREW	3					
142		17000.11.0	RUECKSPULKNOPF REWIND KNOB	1					
143	X	07058.00.1	-BELEDERUNG LEATHER COVERING	1					
144		01212.84.0	LINSENENKSCHRAUBE RAISED-CSK. SCREW	3					
145		17000.10.0	FEDERKNOPF SPOOL KNOB	1					
146	X	07058.00.1	-BELEDERUNG LEATHER COVERING	1					
147	X	01152.82.1	FORMSCHRAUBE SHAPED SCREW	1					
148		01263.82.0	ZYLINDERSCHRAUBE CHEESE-HEAD SCREW	6					
149	●	12400.41.0	OBJEKTIVTRAEGER * * * * * LENS CARRIER	1					SIEHE / SEE 2.05.0800 75030.41.0 - W002 L-5074/001 + L-5273/002 11.072 - HS + 11.258 20.021 + 20.083 20.006 + 20.502 (NB)
150		03404.00.0	UNTERLEGSCHIEBE 0,4 WASHER 0,4	-					(NB)
151		03403.00.0	UNTERLEGSCHIEBE 0,3 WASHER 0,3	-					(NB)
152		03402.00.0	UNTERLEGSCHIEBE 0,2 WASHER 0,2	-					(NB)
153		03401.00.0	UNTERLEGSCHIEBE 0,1 WASHER 0,1	-					(NB)
154		03400.00.0	UNTERLEGSCHIEBE 0,05 WASHER 0,05	-					(NB)
155		07216.00.0	AUSGLEICHLEISTE 0,1 SHIM 0,1	-					(NB)
156		07208.71.0	AUSGLEICHLEISTE 0,1 SHIM 0,1	-					(NB)
157		12000.03.0	DICHTUNGSSTUTZEN LIGHT SEAL TUBE	1					04000.44.2 - W002 04790.41.0 - W013
158		12014.00.1	BELEDERUNG LEATHER COVERING	1					
159		01087.82.0	LINSENSCHRAUBE OVAL-HEAD SCREW	4					
160		12000.02.0	ABDECKKASTEN COVER FRAME	1					
161		07024.00.0	KOERPERRING HOUSING RING	1					
162	●	12000.70.0	ROLLEIFLEX W.W. TEILM. ROLLEIFLEX, PREASSY	1					SIEHE / SEE 2.03.0700

253

233



REPARATUR-HINWEISE, JUSTIERANGABEN, SCHMIERPUNKTE

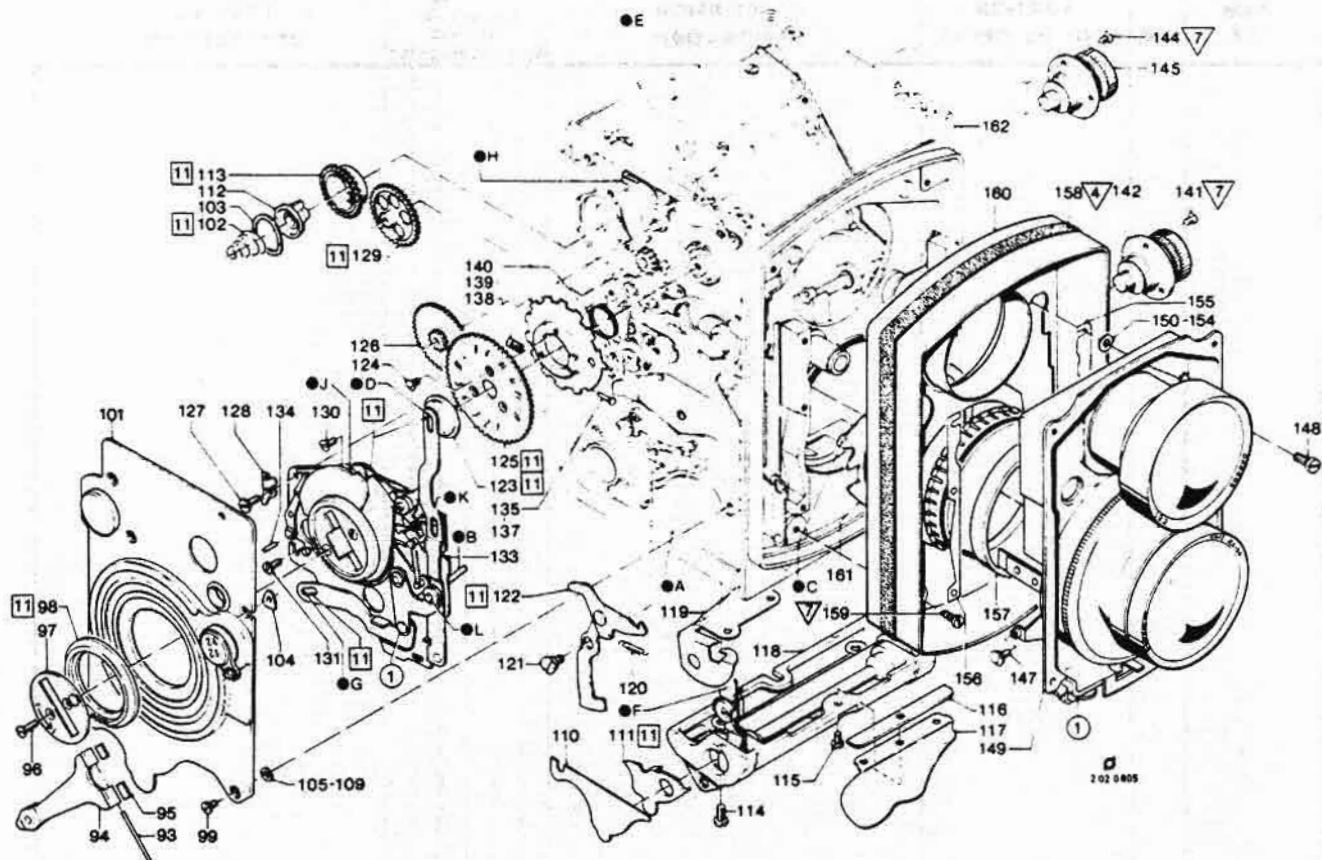
REPAIR AND ADJUSTMENT INSTRUCTIONS, LUBRICATION POINTS

10. Auslösering Pos. 98 betätigen. Zählersperrhebel Pos. 42 (2.04.0221) muss in Antriebsrad Pos. 21 (2.04.0220) einfallen. Die Filmtransportkurbel muss sich rückwärts drehen lassen, hierbei schiebt sich die Nase ● J vom Anschlaghebel unter der Anschlagsscheibe Pos. 11 (2.04.0220) durch.
14. Einbau vom Tastwerk Pos. 118.
1. Lichtschutzblech Pos. 119 an Tastwerk ansetzen, Ausrücker Pos. 122 unter Lichtschutzblech schieben, Teile gemeinsam in Kamerakörper einsetzen.
Beachte: Mit Tastwerk Pos. 118 wird gleichzeitig der Gleitrollenhalter Pos. 49 (2.03.0701) und Blattfeder Pos. 48 (2.03.0701) eingesetzt.
 2. Mitnehmerstift vom Tasthebel ● F in Langloch ● G der Zugstange einsetzen.
 3. Tastwerk muss gleichmässigen Seitenabstand im Kamerakörper haben.
 4. Gleitrollenhalter Pos. 49 (2.03.0701) muss 0,5 mm unter Filmgleitfläche liegen. Hub vom Gleitrollenhalter mit Planglas Pos. 31 prüfen.
15. Beim Einsetzen der Montageplatte Pos. 133 muss folgendes beachtet werden:
1. Aufzugarm der Verschlussaufzugscheibe Pos. 24 (2.04.0220) in Niet ● A vom Aufzugsbügel einhängen.
 2. Der Stift ● B vom Auslösesperrhebel muss unter Nase ● C vom Körpering Pos. 161 eingesetzt werden.
 3. Langloch ● D der Zählerrückstange muss über Niet ● E vom Schwenkhebel gesetzt werden.

10. Operate release ring item 98 counter locking lever item 42 (2.04.0221) must engage in drive gear item 21 (2.04.0220). It must be possible to turn the film advance crank backwards; on doing so lug ● J of the stop lever will be pushed under stop plate item 11 (2.04.0220).
14. Fitment of film feeler mechanism item 118.
1. Place light protection plate item 119 on feeler mechanism, push disengagement member item 122 under light protection plate. Insert units together in camera body.
Note: With film feeler mechanism item 118 simultaneously insert guide roller item 49 (2.03.0701) and leaf spring item 48 (2.03.0701).
 2. Insert driver pin of film feeler lever ● F in slot ● G of pull rod.
 3. Film feeler mechanism must have uniform lateral clearance in the camera body.
 4. Guide roller bracket item 49 (2.03.0701) must locate 0.5 mm below film slideface. Check travel of guide roller bracket with plane glass item 31.
15. When inserting mounting plate item 133 note the following:
1. Engage cocking arm of shutter cocking plate item 24 (2.04.0220) in rivet ● A of the cocking bar.
 2. Pin ● B of the release locking lever must be inserted under lug ● C of the body ring item 161.
 3. Slot ● D of the counter disengagement rod must be placed over rivet ● E of the swivel lever.

234

225



REPARATUR-HINWEISE, JUSTIERANGABEN, SCHMIERPUNKTE

REPAIR AND ADJUSTMENT INSTRUCTIONS, LUBRICATION POINTS

- 16. Abnehmen bzw. Aufsetzen des Objektivträgers.**
Beachte: Lage der Ausgleichleisten Pos. 155 und Pos. 156 sowie Scheiben Pos. 150-154 unter dem Objektivträger, da sonst die Auszugslänge völlig neu justiert werden muss.
- Objektivträger Pos. 149 auf Gleitschienen setzen.**
Beachte: Objektivträger darf nicht kippen. Objektivträger mit Zylinderschrauben Pos. 148 festschrauben und Triebgang prüfen.
 - Optische Achse mit Messtisch prüfen:**
Toleranz: 0,05 mm diagonal über Filmgleitfläche gemessen.
Bei Bedarf: Mit Scheiben Pos. 150-154 ausgleichen.
 - ∞-Einstellung des Aufnahmeobjektives am Kollimator bei Blende 5.6 prüfen:**
± 5 Teilstriche (75/80 Skala).
Bei Abweichungen kann der Anschlag der Einstellkurven nachgestellt werden.
- 17. Körperring Pos. 161 auf Ebenheit und leichten Gang prüfen.**

- 16. Removing or fitting lens carrier.**
Note: Position of shims item 155 and item 156 and washers items 150-154 under the lens carrier as otherwise the extension length must be adjusted again completely from the beginning.
- Place lens carrier item 149 on sliding rails.
Note: Lens carrier should not tilt. Secure lens carrier with cheese head screws item 148 and check rack and pinion.
 - Check optical axis with test bench:**
Tolerance: 0,05 mm measured diagonally across film slide face.
If necessary: Adjust with washer items 150-154.
 - Check ∞ setting of the taking lens on the Collimator at f/5,6:** ± 5 graduations (75/80 scale).
With deviations the stop of the adjusting cams can be adjusted.
- 17. Check body ring item 161 for flatness and freedom of movement.**

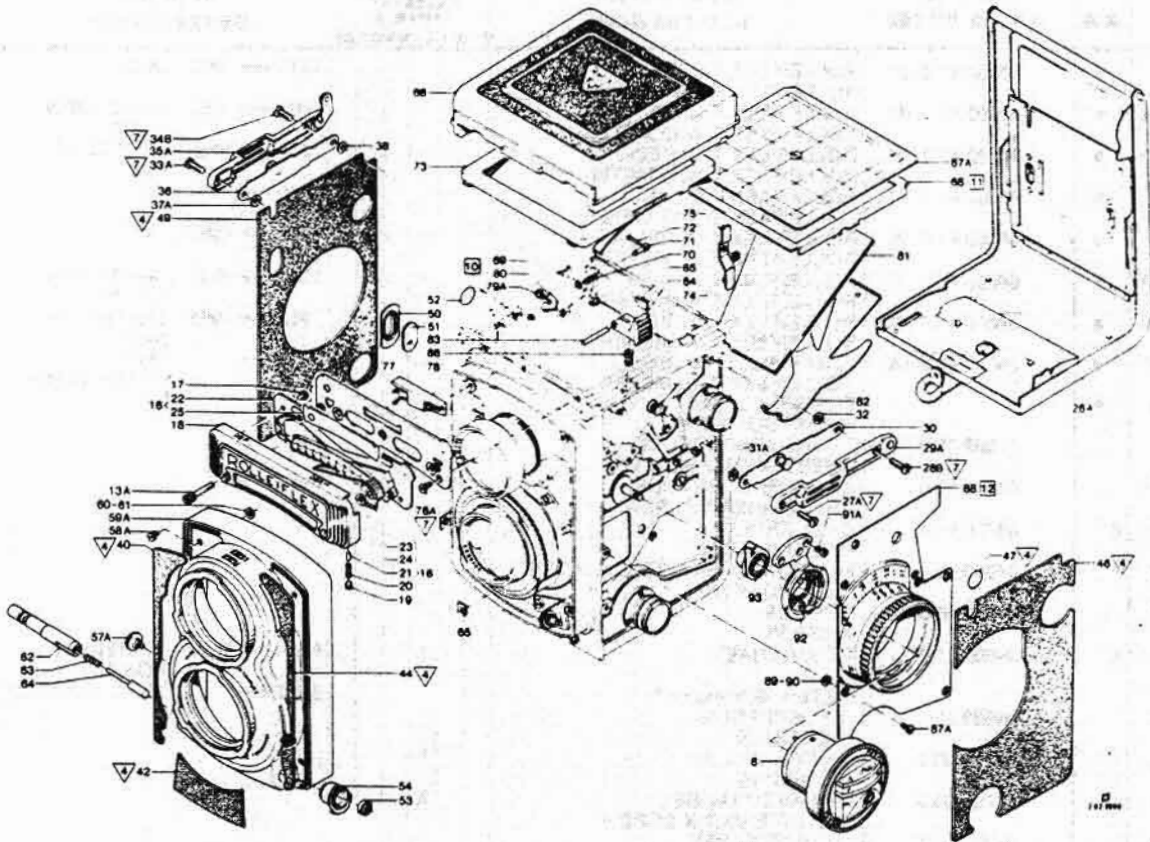
236

125

POS. ITEM POS.	X R K ●	SACH-NR. PART-NR. NO. DE PIÈCES	BENENNUNG DESCRIPTION DÉSIGNATION	STÜCK PRO VARIANTE QTY-TYPE PIÈCES PAR VARIANTE	BEMERKUNG REMARK OBSERVATION
----------------------	------------	---------------------------------------	---	---	------------------------------------

00|01|02|03|04|05

284



REPARATUR-HINWEISE, JUSTIERANGABEN, SCHMIERPUNKTE

REPAIR AND ADJUSTMENT INSTRUCTIONS, LUBRICATION POINTS

1. Einbau und Prüfung des Messgerätes Pos. 8.
 1. Messgerät in Gebrauchslage halten; Messgerätzeiger muss jetzt in Nullstellung stehen.
 2. Rasten und Anschläge der DIN-Verstellung prüfen.
 3. Messgerät in Triebknopf einsetzen und mit Belis-Schraube sichern.
 4. Belichtungsmesser auf 15 DIN einstellen und mit Lichtmengenmessgerät überprüfen.
Beachte: Der Deckungszeiger muss mit dem Messzeiger genau zur Deckung gebracht werden.
5. Messdaten:
 - Schalterstellung rot, am Messgerät LW 7 einstellen: Belis-Anzeige LW $7 \pm 1/3$
 - Schalterstellung rot, am Messgerät LW9 einstellen: Belis-Anzeige LW $9 \pm 1/3$
 - Schalterstellung schwarz, am Messgerät LW 9 einstellen: Belis-Anzeige LW $9 \pm 1/2$
 - Schalterstellung schwarz, am Messgerät LW 12 einstellen: Belis-Anzeige LW $12 \pm 1/3$
2. Kamerarückwand Pos. 26A an Kamera ansetzen und Verriegelung prüfen.
Bei Bedarf: Formschraube Pos. 47A (2.03.0900) erneuern.
Filmkanal mit Kollimator prüfen:
 $0,45 \pm 0,03 \text{ mm} \Delta \pm 3 \text{ Teilstriche (75/80 Skala)}$.

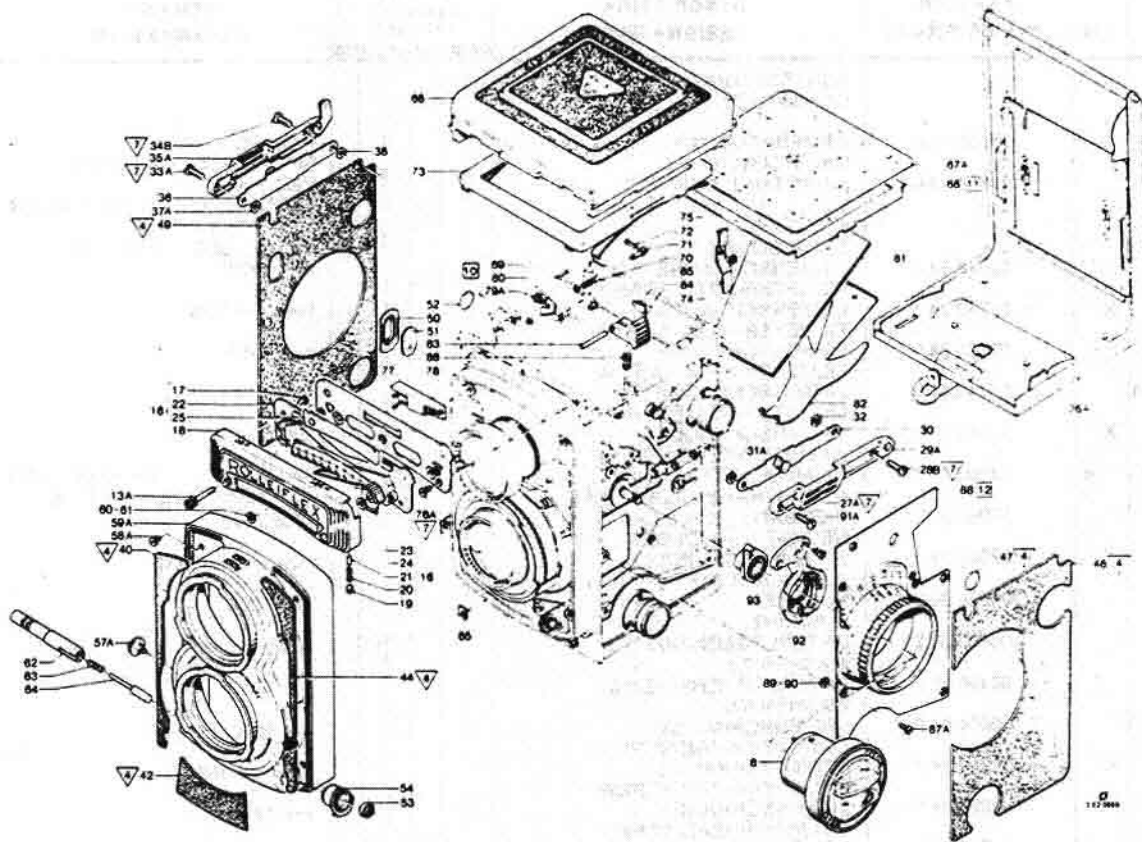
238

1. Fitment and Testing of Meter Item 8.
 1. Hold meter in normal position of use; meter pointer must now be at zero.
 2. Check click stops and stops of DIN setting.
 3. Insert meter in drive knob and secure with exposure meter screw.
 4. Set exposure meter to 15 DIN and check with light output meter.
Note: The follow-up pointer must be exactly aligned with the measuring pointer.
 5. Test data:
 - Switch position red; set LV 7 on meter: Exposure meter reading LV $7 \pm 1/3$
 - Switch position red, set LV 9 on meter: Exposure meter reading LV $9 \pm 1/3$
 - Switch position black, set LV 9 on meter: Exposure meter reading LV $9 \pm 1/2$
 - Switch position black, set LV 12 on meter: Exposure meter reading LV $12 \pm 1/3$
2. Fit camera back item 26A on camera and check catch. If necessary: renew shaped screw item 47A (2.03.0900).
Check film channel with Collimator:
 $0.45 \pm 0.03 \text{ mm} \Delta \pm 3 \text{ graduations (75/80 scale)}$.

108

POS. ITEM POS.	X R K ●	SACH-NR. PART-NR. NO. DE PIÈCES	BENENNUNG DESCRIPTION DÉSIGNATION	STÜCK PRO VARIANTE QTY-TYPE PIÈCES PAR VARIANTE					BEMERKUNG REMARK OBSERVATION
				00	01	02	03	04	
1	●	08000.41.0 01	ROLLEIFLEX T O. BELI	-					1958 → 1960 (MXV)
1A	●	08000.41.1 01	ROLLEIFLEX T W/O METER	-					1960 → 1962 → 2150999 (MXV)
1B	●	08000.41.2 01	ROLLEIFLEX T O. BELI	-					1962 → 1966 2151000 → (MXV)
1C	●	08000.41.3 01	ROLLEIFLEX T W/O METER	-					1966 → (XV)
2	●	08000.41.0 02	ROLLEIFLEX T M. BELI	-					1958 → 1960 (MXV)
2A	●	08000.41.1 02	ROLLEIFLEX T W. METER	-					1960 → 1962 → 2150999 (MXV)
2B	●	08000.41.2 02	ROLLEIFLEX T M. BELI	-					1962 → 1966 2151000 → (MXV)
2C	●	08000.41.3 02	ROLLEIFLEX T W. METER	-					1966 → (XV) 11.136+11.269
3	●		FILMSPULE B2-8	1					
4		01089.85.0	FILMSPOOL B2-8	3					→ 1959
4A		01088.85.0	ZYLINDERSCHRAUBE	3					1959 →
5	X	04776.00.1	CHEESE-HEAD SCREW	1					
6	X	07000.26.2	DRUCKRING	1					
7		04775.00.0	PRESSURE RING	1					
8	K	04900.41.2	FILMSORTENEINSTELLSCHLEIBE	1					PAARIG ZU / PAIRED TO
9		04953.00.1	FILM INDEX DIAL	1					25.009+ POS 22
10		04954.00.2	SCHEIBE	1					75310.41.0-W001
11		01092.00.0	WASHER	3					
12		04900.11.1	MESSGERAET	1					
13		08052.00.0	* METER-MOVEMENT	2					→ 1960
13A		17019.00.0	-ABDECKFOLIE	2					1960 → 04000.48.2-W003
14	X ●	08050.00.1	COVERING	1					DAFUER / FOR THAT POS. 14L
14L		75042.00.0	-ABDECKFOLIE	1					
15		08051.00.0	COVERING	1					
16	X ●	08000.21.1	-SENKSCHRAUBE	1					
17		01069.82.0	COUNTERSUNK SCREW	2					
18	X	93555.00.1	-SCHUTZKAPPE	1					
19		01080.00.0	METER COVER	1					
20		04678.00.0	FORMSCHRAUBE	1					
21		04677.00.0	SHAPED SCREW	1					
22	K	93556.00.0	FORMSCHRAUBE	1					PAARIG ZU / PAIRED TO POS.8
23		93550.01.0	SHAPED SCREW	1					25.009+ 75310.41.0-W001
24		10202.00.0	SHAPED SCREW	-					(NB)
25		04685.00.0	KAMERASCHILD	1					
			NAME PLATE						
			EDGE TRIM						
			-LINSENSCHRAUBE						
			FILLISTER-HEAD SCREW						
			-KAMERASCHILD						
			NAME PLATE						
			-GEWINDE STIFT						
			THREADED PIN						
			-DRUCKFEDER						
			PRESSURE SPRING						
			-RASTBOLZEN						
			DETENT PIN						
			-FOTOELEMENT						
			PHOTOCELL						
			-UMSCHALTER						
			SWITCH						
			-SCHEIBE						
			WASHER						
			-BLENDENSCHIEBER						
			DIAPHRAGM SLIDER						

FORTSETZUNG 1
CONTINUED 1



REPARATUR-HINWEISE, JUSTIERANGABEN, SCHMIERPUNKTE

REPAIR AND ADJUSTMENT INSTRUCTIONS, LUBRICATION POINTS

3. Aufsetzen des Abschlusskastens Pos. 59A auf Kamerakörper.

1. Auslösebolzen Pos. 62 verriegeln und Abschlusskasten mit Auslösestift Pos. 64 und Druckfeder Pos. 63 aufsetzen.

- Beachte:**
1. Richtigen Eingriff vom Zeitblendenhebel und Auslösebolzen.
 2. Gleichmässigen Spalt zwischen Abschlusskasten und Abdeckrahmen. Pos. 24 (2.03.0900).
 3. Gleichmässigen Abstand zwischen Abschlusskasten und Kamerakörper prüfen.

Bei Bedarf: Mit Unterlegscheiben Pos. 60-61 ausgleichen.

4. Abschlusskasten darf beim Eintauchen den Kamerakörper nicht berühren und in der ∞ -Stellung nicht aufsetzen.
2. Schaltbuchse Pos. 54 einsetzen und Funktion prüfen.
3. Stufenschraube Pos. 57A montieren. Laufzeit und Ablauf vom Vorlaufwerk prüfen.

4. Sucherobjektiv mit Spiegeleinsatz auf ∞ einstellen.

± 4 Teilstriche (75/80 Skala)

→ 1972 Konterring Pos. 3 (2.05.0900) am Sucherobjektiv fest anziehen.

5. Maske 12 Pos. 68 mit Nutmutter Pos. 121 so justieren, dass Maske 12 in ∞ - und 0,9 m-Stellung im Mattscheibenrahmen nicht anschlägt. Nutmutter mit ∇ sichern.
6. Schildplatte Pos. 77 montieren. Mit Lehre Schildplatte sowie Rastung vom Sperrgriff Pos. 84 justieren bzw. prüfen.
7. Beim Einbau der Einstellseitenwand Pos. 88 auf richtigen Eingriff des Federwinkels Pos. 93 achten.
8. Mit Testfilm Funktion des Filmtransportes nachprüfen.

Beachte: Mit 12- und 16-Bildschaltung prüfen.

3. Fit terminating box item 53A on camera body.

1. Unlock release bolt item 62 and fit terminal box with release pin item 64 and compression spring item 63.

Note:

1. Correct engagement of speed aperture lever and release bolt.
2. Uniform gap between terminal box and masking frame item 24 (2.03.0900).
3. Check uniform distance between terminal box and camera body. If necessary: correct with washers items 60 to 61.

4. Terminal box may not touch the camera body during insertion and should not make contact in ∞ setting.

2. Insert control sleeve item 54 and check function.
3. Fit stepped screw item 57A. Check running time and operation of self-timer.

4. Set viewfinder lens to ∞ with mirror insert.

± 4 graduations (75/80 scale).

Note:

→ 1972 firmly tighten lock ring item 3 (2.05.0900) on viewfinder lens.

5. Adjust mask 12 item 68 with slotted nut item 121 so that mask 12 does not make contact in the focusing screen frame in ∞ and 0.9 m setting. Lock slotted nut with ∇ .
6. Fit face plate item 77. With gauge adjust or check face plate and engagement of locking handle item 84.
7. When fitting the focusing side panel item 88 ensure correct engagement of spring bracket item 93.
8. Check function of film advance with test film.

Note:

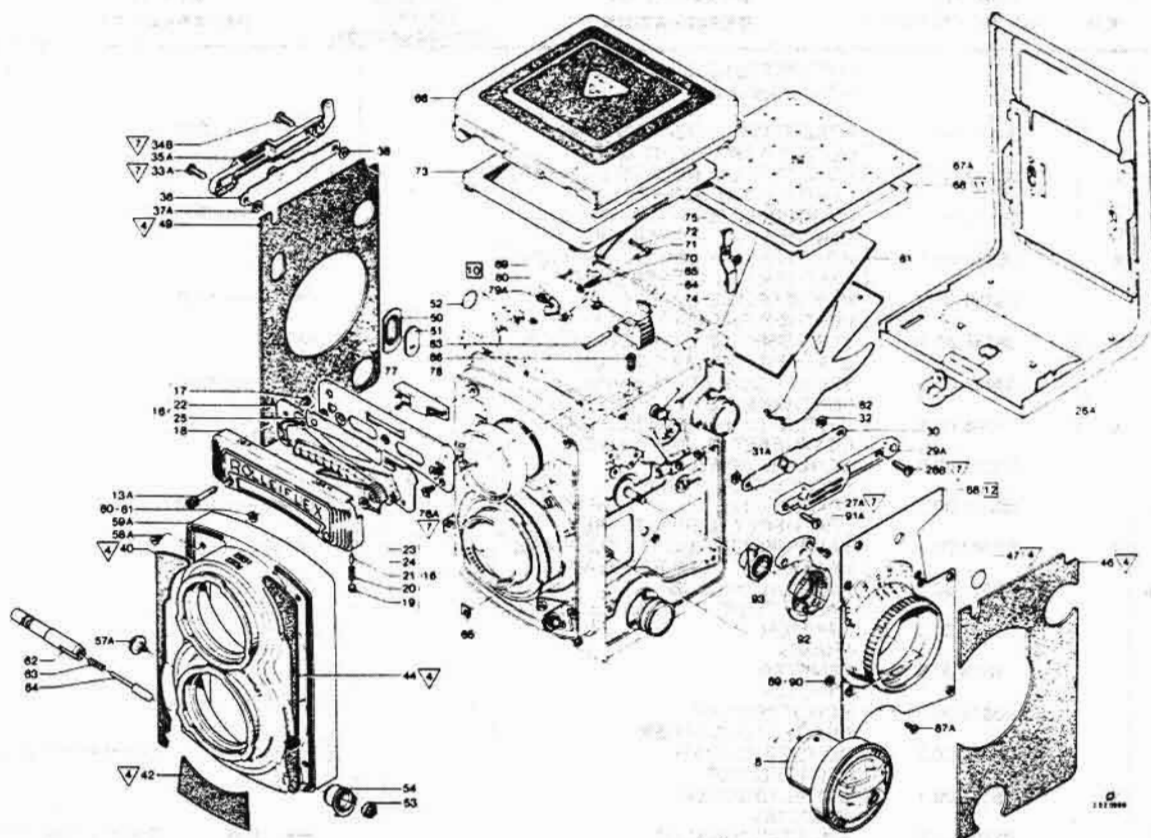
Check with 12 and 16 frame advance.

240

POS. ITEM POS.	X R K ●	SACH-NR. PART-NR. NO. DE PIÈCES	BENENNUNG DESCRIPTION DÉSIGNATION	STÜCK PRO VARIANTE QTY-TYPE PIÈCES PAR VARIANTE					BEMERKUNG REMARK OBSERVATION
				00	01	02	03	04	
			FORTSETZUNG 1 CONTINUED 1						
26		08800.41.0	KAMERARUECKWAND BACK COVER	1					→ 1962 SIEHE / SEE 2.09.0900
26A		08800.42.0	KAMERARUECKWAND * * BACK COVER	1					1962 → 11.072-HS + 11.258 + 11.259 11.072-005 SIEHE / SEE 2.09.0900 → 1960
27		02024.84.0	LINSENSCHRAUBE FILLISTER-HEAD SCREW	1					
27A	X	01243.84.1	LINSENSCHRAUBE FILLISTER-HEAD SCREW	1					1960 → 1966
28		02025.84.0	LINSENSCHRAUBE FILLISTER-HEAD SCREW	1					→ 1960
28A		01244.84.0	LINSENSCHRAUBE FILLISTER-HEAD SCREW	1					1960 → 1966
28B	X	01243.84.1	LINSENSCHRAUBE FILLISTER-HEAD SCREW	2					1966 →
29	●	07000.37.1	RIEMENHALTER LINKS NECKSTRAP HOLDER LEFT	1					→ 1966 DAFUER / FOR THAT POS. 29A + POS. 30
29A		07000.37.2	RIEMENHALTER LINKS NECKSTRAP HOLDER LEFT	1					1966 →
30		07391.01.1	STEGPLATTE LINKS WEB PLATE LEFT	1					1966 →
31		08036.00.0	BUCHSE BUSHING	1					→ 1966
31A		03408.00.0	UNTERLEGSSCHEIBE 0,8 WASHER 0,8	1					1966 →
32		03408.00.0	UNTERLEGSSCHEIBE 0,8 WASHER 0,8	1					
33		02024.84.0	LINSENSCHRAUBE FILLISTER-HEAD SCREW	1					→ 1960
33A	X	01243.84.1	LINSENSCHRAUBE FILLISTER-HEAD SCREW	1					1960 → 1966
34		02025.84.0	LINSENSCHRAUBE FILLISTER-HEAD SCREW	1					→ 1960
34A		01244.84.0	LINSENSCHRAUBE FILLISTER-HEAD SCREW	1					1960 → 1966
34B		01243.84.1	LINSENSCHRAUBE FILLISTER-HEAD SCREW	2					1966 →
35	●	07000.36.1	RIEMENHALTER RECHTS NECKSTRAP HOLDER RIGHT	1					→ 1966 DAFUER / FOR THAT POS. 35A + POS. 36
35A	X	07000.36.2	RIEMENHALTER RECHTS NECKSTRAP HOLDER RIGHT	1					1966 →
36		07390.01.1	STEGPLATTE RECHTS WEB PLATE RIGHT	1					1966 →
37		08036.00.0	BUCHSE BUSHING	1					→ 1966
37A		03408.00.0	UNTERLEGSSCHEIBE 0,8 WASHER 0,8	1					1966 →
38		03408.00.0	UNTERLEGSSCHEIBE 0,8 WASHER 0,8	1					
			FORTSETZUNG 2 CONTINUED 2						

OKS

241



REPARATUR-HINWEISE, JUSTIERANGABEN, SCHMIERPUNKTE

REPAIR AND ADJUSTMENT INSTRUCTIONS, LUBRICATION POINTS

9. Hilfsabdeckscheibe Pos. 23A (2.04.0900) demontieren und Abdeckscheibe Pos. 98A sowie Druckscheibe Pos. 96 und Druckfeder Pos. 97 montieren.
10. Kurbelseitenwand anschrauben und das Federn des Filmschlüssels Pos. 106 prüfen.
11. Justieren und prüfen vom Verschlussaufzug und Filmtransport.
 1. Bei 0,9 m-Stellung die Filmtransportkurbel langsam soweit drehen, bis das Einfallen der Sperren im Verschluss deutlich zu hören ist. Der Aufzugring Pos. 14 (2.05.0900) muss sich jetzt noch um den „Verschlussüberzug“ weiterbewegen lassen.
Beachte: Verschlussüberzug ca. 0,5 mm. Der Spannring vom Verschluss darf jedoch das Verschlussgehäuse nicht berühren bzw. quetschen.
 Bei Bedarf: Linsenschraube Pos. 20 (2.04.0900) lösen und Aufzugweg justieren. Verstellung der Linsenschraube:
 nach oben = Aufzugweg kleiner,
 nach unten = Aufzugweg grösser.
 2. Anschlag Pos. 15(2.04.0900) justieren. Verschluss ausgelöst. In diesem Zustand soll die Fangnase der Zugstange vom Sperrhebel Pos. 38 (2.04.0900) hinter dem Anschlag liegen und hierzu in der Höhe Luft von ca. 0,2 mm haben.

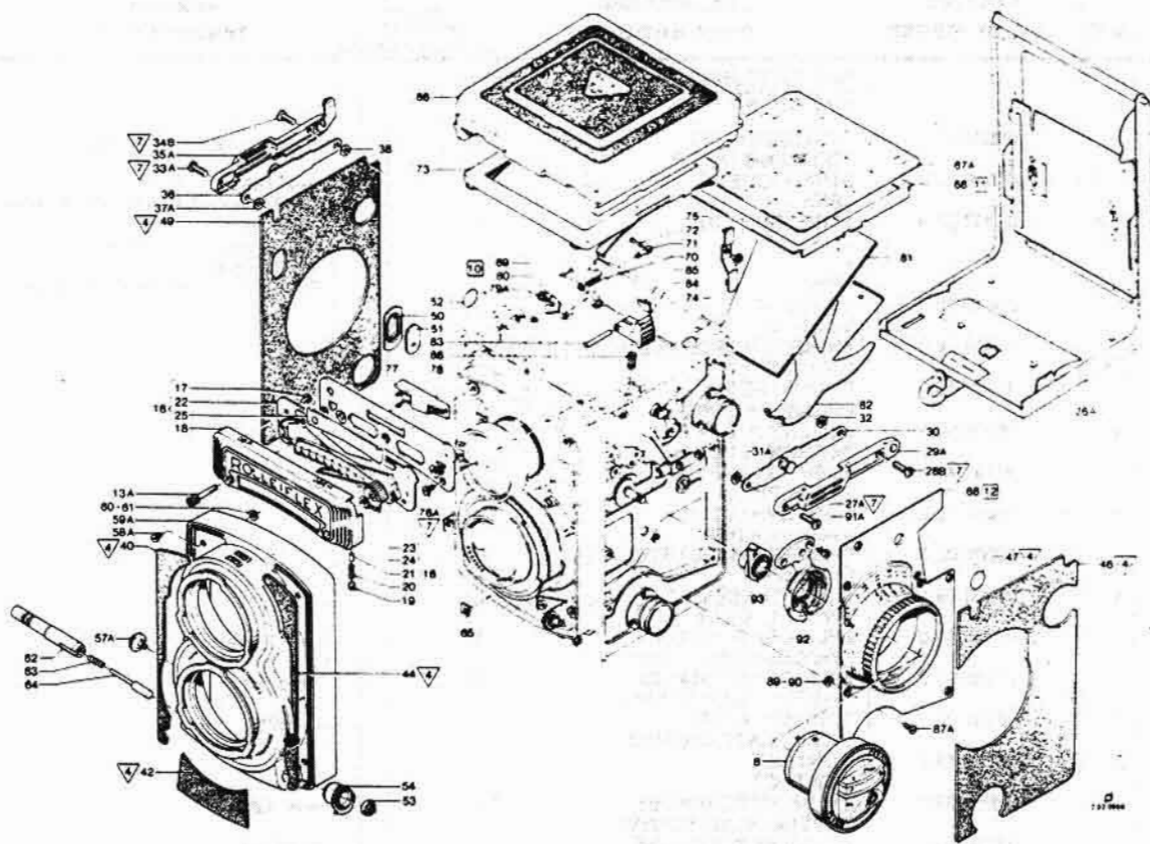
242

9. Remove auxiliary cover plate item 23A (2.04.0900) and fit cover plate item 98A together with thrust washer item 96 and compression spring item 97.
10. Screw on crank side panel and check spring action of film winding key item 106.
11. Adjusting and checking shutter cocking mechanism and film advance.
 1. In 0.9 m setting slowly turn the film advance crank until engagement of the locking devices in the shutter is clearly audible. It must now be possible to advance the cocking ring item 14 (2.05.0900) by the „shutter excess travel“.
Note: Shutter excess travel approx. 0.5 mm. The clamp ring of the shutter should not, however, touch or squash the shutter housing.
 If necessary: slacken round-head countersunk screw item 20 (2.04.0900) and adjust cocking travel. Adjustment of round-head countersunk screw:
 upwards = reduce cocking travel,
 downwards = increase cocking travel.
 2. Adjust stop item 15 (2.04.0900). Shutter released. In this state the engagement lug of the tierod of the locking lever item 38 (2.04.0900) should be behind the stop and should have vertical clearance of approximately 0.2 mm.

125

POS. ITEM POS.	X R K ●	SACH-NR. PART-NR. NO. DE PIÈCES	BENENNUNG DESCRIPTION DÉSIGNATION	STÜCK PRO VARIANTE QTY-TYPE PIECES PAR VARIANTE					BEMERKUNG REMARK OBSERVATION
				00	01	02	03	04	
			FORTSETZUNG 2 CONTINUED 2						
39		08633.00.0	VORDERFOLIE RECHTS GRAU LEATHER FRT RIGHT GREY	1					(WW) → 1966
40	X	08643.00.1	VORDERFOLIE RECHTS SCHWARZ LEATHER FRT RIGHT BLACK	1					(WW)
41		08635.00.0	VORDERFOLIE UNTEN GRAU LEATHER FRT LOWER GREY	1					(WW) → 1966
42	X	08645.00.1	VORDERFOLIE UNTEN SCHWARZ LEATHER FRT LOWER BLACK	1					(WW)
43		08634.00.0	VORDERFOLIE LINKS GRAU LEATHER FRT LEFT GREY	1					(WW) → 1966
44	X	08644.00.1	VORDERFOLIE LINKS SCHWARZ LEATHER FRT LEFT BLACK	1					(WW)
45		08068.00.0	SEITENFOLIE LINKS GRAU LEATHERETTE LEFT GREY	1					(WW) → 1966
46	X	08085.00.1	SEITENFOLIE LINKS SCHWARZ LEATHERETTE LEFT BLACK	1					(WW)
47		08079.00.0	SCHUTZPAPIER PROTECTING PAPER	1					
48		08078.00.0	SEITENFOLIE RECHTS GRAU LEATHERETTE RIGHT GREY	1					(WW) → 1966
49	X	08086.00.1	SEITENFOLIE RECHTS SCHWARZ LEATHERETTE RIGHT BLACK	1					(WW)
49L		08087.00.0	AUSGLEICHFOLIE PAPER-FOLIE	1					(NB)
50		08077.00.0	RAHMEN FRAME	1					
51		08076.00.0	FENSTER WINDOW	1					
52		08079.00.0	SCHUTZPAPIER PROTECTING PAPER	1					
53		05273.00.0	SCHLITZMUTTER SLOTTED NUT	1					05000 43.0-W001
54	X	08611.00.1	SCHALTBUCHSE BUSHING	1					
55		08631.00.0	ANZATZSCHRAUBE SCREW	1					→ 1966 08000.41.0-W009
56		08630.00.0	DRUCKFEDER PRESSURE SPRING	1					→ 1966
57		08629.00.0	KNOPF KNOB	1					→ 1966
57A		08649.00.0	STUFENSCHRAUBE STEP SCREW	1					1966 →
58		02091.82.0	ZYLINDERSCHRAUBE CHEESE-HEAD SCREW	4					→ 1960
58A		01036.82.0	ZYLINDERSCHRAUBE CHEESE-HEAD SCREW	4					1960 →
59		08600.41.0	ABSCHLUSSKASTEN MXV FRONT COVER MXV	1					→ 1966
59A		08600.41.1	ABSCHLUSSKASTEN XV FRONT COVER XV	1					SIEHE / SEE 2.06.0900 1966 →
60		03401.00.0	UNTERLEGSCHIEBE 0,1 WASHER 0,1	-					SIEHE / SEE 2.06.0900 (NB)
61		03402.00.0	UNTERLEGSCHIEBE 0,2 WASHER 0,2	-					(NB)
62		08607.00.0	AUSLOESEBOLZEN RELEASE BOLT	1					
63		08632.00.0	DRUCKFEDER PRESSURE SPRING	1					
64		08608.00.0	AUSLOESESTIFT RELEASE PIN	1					
65		08636.00.0	JUSTIERSCHIEBE ADJUST WASHER	1					
			FORTSETZUNG 3 CONTINUED 3						

243



REPARATUR-HINWEISE, JUSTIERANGABEN, SCHMIERPUNKTE

REPAIR AND ADJUSTMENT INSTRUCTIONS, LUBRICATION POINTS

3. Prüfen vom Filmtransport.

1. Verschluss ausgelöst, Sperrnase hinter dem Anschlag. Die Nockenscheibe Pos. 9 (2.04.0900) muss nach Ausheben des Zwischenrades Pos. 7A (2.04.0900) frei drehbar sein.
2. Beim Drehen der Filmtransportkurbel wird der Film transportiert und der Verschluss gespannt. Zu Beginn des Verschlussspannens muss die Sperrnase vom Anschlag Pos. 15 (2.04.0900) gefangen werden.
Die Nockenscheibe muss ebenfalls frei drehbar sein.
Wird der Verschluss weiter gespannt, so kommt der Zapfen ● A an den Schalterpunkt ● B der Zugstange und die Sperrnase wird aus dem Anschlag ausgehoben. Der Sperrhebel ● C liegt jetzt an der Nockenscheibe an.
3. Ist der Film um 1 Bild transportiert, dann fällt der Sperrhebel ● C in die Nockenscheibe ein und das Bremsrad Pos. 29A (2.04.0900) wird von der Sperrhebelnase ● D gesperrt.
4. Kurbel bis auf Anschlag zurückdrehen. (Verschluss ist gespannt).
Verschluss auslösen. Jetzt rutscht der Zapfen ● A gegen den unteren Teil der Kurve und zieht dabei den Sperrhebel ● C aus der Nockenscheibe heraus. Anschließend fällt die Sperrnase sicher hinter den Anschlag.
Verschluss gespannt. Rückwand langsam öffnen. Die Nockenscheibe Pos. 9 (2.04.0900) muss dann einwandfrei auf Null zurückspringen.
Hierbei wird der Sperrhebel an den Punkten ● C und ● D sowie das Zahnrad mit Ritzel Pos. 7A (2.04.0900) ausgehoben.

3. Checking film advance.

1. Shutter released, locking lug behind stop. The cam plate item 9 (2.04.0900) must be freely rotatable after lifting out the intermediate gear item 7A (2.04.0900).
2. When the film advance crank is turned the film is advanced and the shutter cocked. At the beginning of shutter cocking the locking lug should be engaged by stop item 15 (2.04.0900).
The cam plate must also be freely rotatable.
If the shutter is cocked any further, peg ● A reaches point ● B of the tierod and the locking lug is lifted out of the stop. The locking lever ● C now rests on the cam plate.
3. When the film is advanced by 1 frame locking lever ● C drops into the cam plate and the brake wheel item 29A (2.04.0900) is locked by the locking lever projection ● D.
4. Turn crank back to stop. (Shutter is cocked.)
Release shutter. Now peg ● A will slide against the bottom section of the cam and in doing so will withdraw locking lever ● C from the cam plate. Then the locking lug will drop positively behind the stop.
Shutter cocked. Slowly open back. The cam plate item 9 (2.04.0900) must then spring back to zero properly. The locking lever is thereby raised at points ● C and ● D as well as the gearwheel with pinion item 7A (2.04.0900).

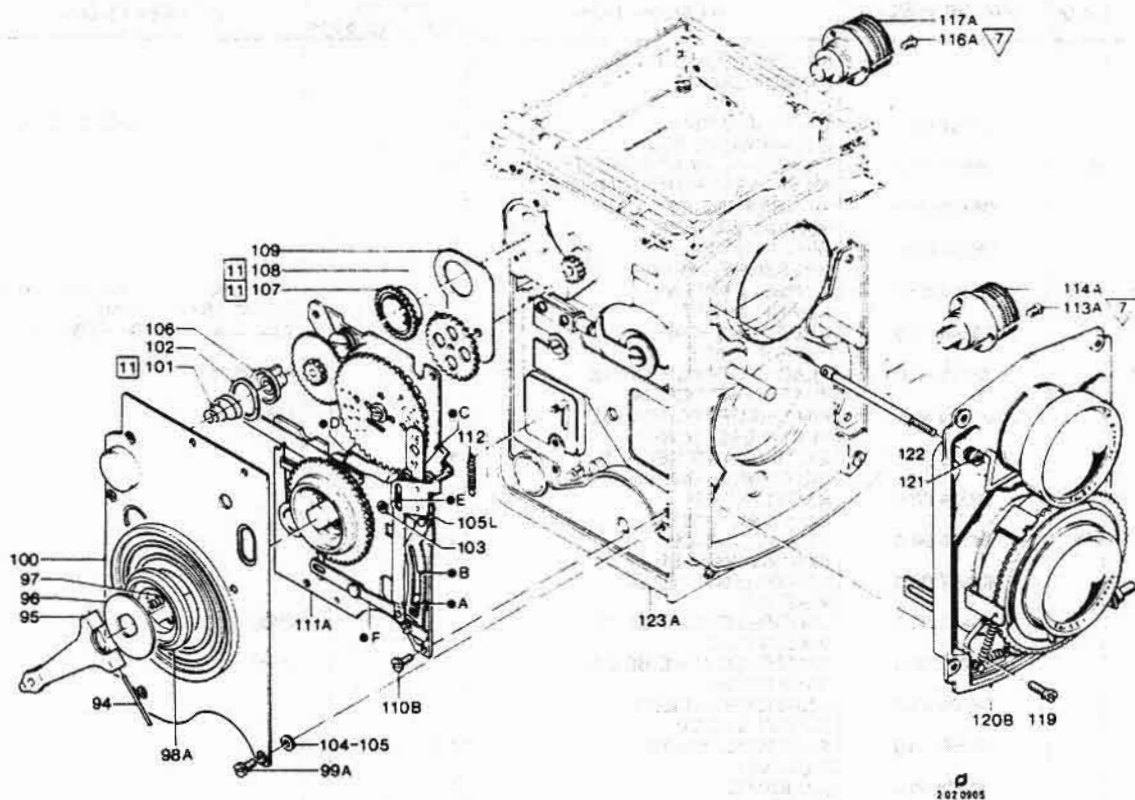
244

245

POS. ITEM POS.	X R K ●	SACH-NR. PART-NR. NO. DE PIÈCES	BENENNUNG DESCRIPTION DÉSIGNATION	STÜCK PRO VARIANTE QTY-TYPE PIÈCES PAR VARIANTE					BEMERKUNG REMARK OBSERVATION
				00	01	02	03	04	
			FORTSETZUNG 3 CONTINUED 3						
66	X	08900.41.1	LICHTSCHACHT FOCUSING HOOD	1					SIEHE / SEE 2.08.0900
67	●	08016.00.0	STREUSCHEIBE LENS	1					→ 1962
67A	●	08047.00.0	STREUSCHEIBE * * LENS	1					DAFUER / FOR THAT POS 67A 1962 → 11.072-HS + 11.258 11.072-009A DAFUER / FOR THAT 90164 41 1
68	X	08012.00.2	MASSE 12 MASK 12	1					
69		10001.00.0	SICHERUNGSSCHEIBE 1.2 C-CLAMP 1,2	2					
70		08009.00.0	DRUCKFEDER PRESSURE SPRING	2					
71	X	08008.00.1	LAGERBOLZEN BEARING STUD	2					
72		00793.87.0	FUEHRUNGSSTIFT GUIDE PIN	2					
73	X	08000.12.2	MASKENHALTER MASK HOLDER	1					
74		10002.00.0	SICHERUNGSSCHEIBE 1.5 C-CLAMP 1,5	1					
75	X	08000.09.1	SCHALTHEBEL SWITCH LEVER	1					
76		02085.82.0	ZYLINDERSCHRAUBE CHEESE-HEAD SCREW	3					→ 1960
76A		01036.82.0	ZYLINDERSCHRAUBE CHEESE-HEAD SCREW	3					1960 →
77	X	08031.00.2	SCHILDPLATTE NAME PLATE CARRIER	1					L-8678
78	X	08000.13.2	KONTAKT CONTACT	1					
79		02053.82.0	ZYLINDERSCHRAUBE CHEESE-HEAD SCREW	2					→ 1960
79A		01256.85.0	ZYLINDERSCHRAUBE CHEESE-HEAD SCREW	2					1960 →
80		04268.00.0	SPIEGELKLAMMER MIRROR CLAMP	2					
81		04265.00.0	SUCHERSPIEGEL VIEW FINDER MIRROR	1					
82		08026.00.0	SPIEGELFEDER MIRROR SPRING	1					
83		00764.82.0	ZYLINDERSTIFT CYLINDRICAL PIN	2					
84		09031.00.0	SPERRGRIF LOCKING KEY	2					
85		09030.00.0	KLAMMER CLAMP	2					
86		08014.00.0	DRUCKFEDER PRESSURE SPRING	2					
87		02020.85.0	FLACHKOPFSCHRAUBE FLAT-HEAD SCREW	6					→ 1960
87A		01246.85.0	FLACHKOPFSCHRAUBE FLAT-HEAD SCREW	6					1960 →
88		08000.16.0	SEITENWAND LINKS SIDE PANEL LEFT	1					SIEHE / SEE 2.07.0900
89		03401.00.0	UNTERLEGSCHNEIBE 0,1 WASHER 0,1	-					(NB)
90		03402.00.0	UNTERLEGSCHNEIBE 0,2 WASHER 0,2	-					(NB)
91		02028.85.1	ZYLINDERSCHRAUBE CHEESE-HEAD SCREW	3					→ 1960
91A		01260.85.0	ZYLINDERSCHRAUBE CHEESE-HEAD SCREW	3					1960 →
92	X	04630.01.1	MESSGERAETTRAEGER METER MOVEMENT CARRIER	1					
93		08000.11.0	FEDERWINKEL SPRING BRACKET	1					

FORTSETZUNG 4
CONTINUED 4

245



REPARATUR-HINWEISE, JUSTIERANGABEN, SCHMIERPUNKTE

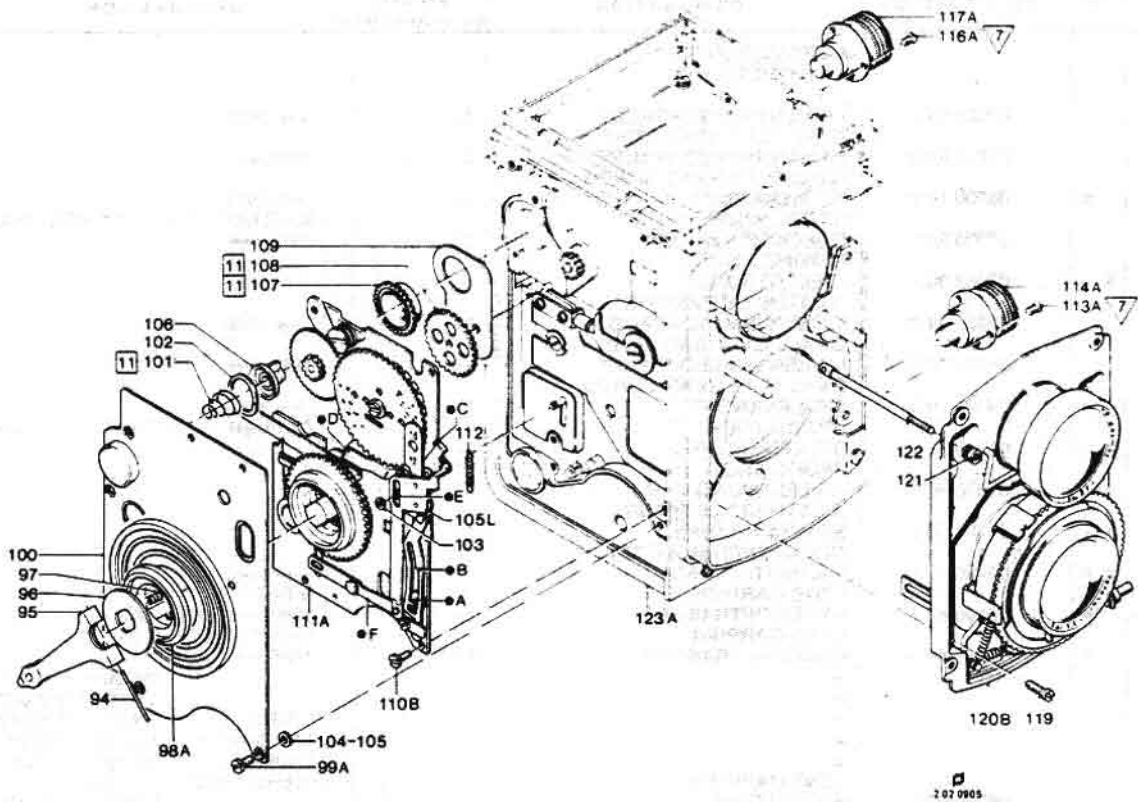
REPAIR AND ADJUSTMENT INSTRUCTIONS, LUBRICATION POINTS

5. Rückwand schliessen und auf guten Eingriff vom Zahnrad mit Ritzel in die Verzahnung der Nockenscheibe Pos. 9 (2.04.0900) achten. Filmtransportkurbel bis zum Einfall des Sperrhebels ● D in das Bremsrad Pos. 29A (2.04.0900) weiterdrehen. Der Sperrhebel muss in dieser Stellung die Filmtransportkurbel blockieren. Verschluss auslösen und Sperrhebel langsam freigeben. Sperrnase muss sich sicher hinter den Anschlag legen. (Siehe Punkt 11.3.4).
6. Funktion des Filmtransportes mit 12- und 16-Bildschaltung prüfen. Nach dem letzten Bild den Verschluss nicht auslösen, Rückwand langsam öffnen, Zählscheibe muss dann auf „0“ zurückspringen.
12. Abdeckschieber Pos. 105L an Gleitflächen mit 12 fetten und einsetzen. Schaltmaske 16 in Aufnahmeraum für 16er Bildschaltung einlegen. In dieser Stellung ist das Zählfenster und der Sperrhebel ● C auf 16-Bildteil umgeschaltet. Die Führungsnut vom Abdeckschieber muss jetzt am Führungsniet ● E oben anschlagen. Bei Bedarf: Am Hebel ● F nachbiegen. Schaltmaske 16 aus Aufnahmeraum entnehmen. Jetzt wird das Zählwerk auf 12-Bildteil umgeschaltet.
Beachte: Zur Erreichung des vollen Umschaltweges muss jetzt die Führungsnut vom Abdeckschieber auf der anderen Seite des Führungsnietes ● E anschlagen.
Auf Stellung der Zählscheibenziffern im Sichtfenster des Abdeckschiebers Pos. 63L achten.
Bei Bedarf: Durch Biegen des Abdeckschiebers justieren.

5. Close back and ensure proper engagement in the tooth system of the cam plate item 9 (2.04.0900). Turn film advance crank on until locking lever ● D engages in brake wheel item 29 A (2.04.0900). In this position the film advance crank must lock the locking lever. Release shutter and slowly release locking lever. Locking lug must locate positively behind the stop. (See point 11.3.4).
6. Check function of film advance with 12 and 16 frame advance. After the last frame do not release shutter, slowly open back and frame counter must then spring back to „0“.
12. Grease cover slide item 105L on friction faces with 12 and insert. Insert mask 16 in compartment for 16 frame advance. In this position the counter window and locking lever ● C are changed over to 16 frame position. The guide slot of the cover slide must now abutt at the top on guide rivet ● E.
If necessary: bend lever ● F.
Remove mask 16 from compartment. The counter mechanism will now change back to 16 frame setting.
Note: To obtain full changeover travel the guide slot of the cover slide must abutt on the other side of the guide rivet ● E.
Note position of counter disc figures in the window of the cover slide item 63L.
If necessary: Adjust by bending cover slide.

245

POS. ITEM POS.	X R K ●	SACH-NR. PART-NR. NO. DE PIÈCES	BENENNUNG DESCRIPTION DÉSIGNATION	STÜCK PRO VARIANTE QTY-TYPE PIECES PAR VARIANTE					BEMERKUNG REMARK OBSERVATION
				00	01	02	03	04	
			FORTSETZUNG 4 CONTINUED 4						
94		00754.82.0	ZYLINDERSTIFT CYLINDRICAL PIN	1					4000 ZUS6-W014
95	X	08000.20.2	FILMTRANSPORTKURBEL FILM TRANSPORT CRANK	1					
96		08235.00.0	DRUCKSCHEIBE SPRING WASHER	1					
97		08234.00.0	DRUCKFEDER PRESSURE SPRING	2					
98	●	08233.00.0	KURBELZAPFEN CRANK-SHAFT	1					→ 1960 UMBAU / MODIF. SIEHE / SEE WM4
98A		08246.00.0	ABDECKSCHEIBE COVER PLATE	1					1960 → 2135000 →
99		02020.85.0	FLACHKOPFSCHRAUBE FLAT-HEAD SCREW	4					→ 1960
99A		01246.85.0	FLACHKOPFSCHRAUBE FLAT-HEAD-SCREW	4					1960 →
100	X	08000.17.1	SEITENWAND RECHTS SIDE PANEL RIGHT	1					
101		08075.00.0	KEGELFEDER CONICAL SPRING	1					
102		04196.00.0	FEDERSCHEIBE SPRING WASHER	1					
103		03047.00.0	UNTERLEGSCHNEIBE WASHER	1					
104		03401.00.0	UNTERLEGSCHNEIBE 0.1 WASHER 0,1	-					(NB)
105		03402.00.0	UNTERLEGSCHNEIBE 0.2 WASHER 0,2	-					(NB)
105L		08200.11.1	ABDECKSCHIEBER COVER SLIDER	1					→ 1960
106		08000.18.0	FILMSCHLUESSEL FILM KEY	1					
107		08072.00.0	ZAHNRAD GEAR	1					
108		08004.00.0	ZWISCHENRAD INTERMEDIATE GEAR	1					
109		08037.00.0	LEITBLECH GUIDE PIECE	1					
110		02085.82.0	ZYLINDERSCHRAUBE CHEESE-HEAD SCREW	6					→ 1960
110A		01036.82.0	ZYLINDERSCHRAUBE CHEESE-HEAD SCREW	6					1960 → 1965
110B		01036.82.0	ZYLINDERSCHRAUBE CHEESE-HEAD SCREW	5					1965 →
111	●	08200.41.0	GETRIEBEPLATTE ★	1					→ 1960 → 2134999 DAFUER / FOR
111A	X	08200.41.1	GETRIEBEPLATTE MECHANISM PLATE	1					THAT POS.111A + POS. 98A 1960 → 2135000 → SIEHE / SEE 2.04.0900
112		08003.00.0	ZUGFEDER SPRING	1					
			FORTSETZUNG 5 CONTINUED 5						



REPARATUR-HINWEISE, JUSTIERANGABEN, SCHMIERPUNKTE

REPAIR AND ADJUSTMENT INSTRUCTIONS, LUBRICATION POINTS

- 13. Abnehmen bzw. Aufsetzen des Objektivträgers.**
Beachte: Lage der Schlitzbuchsen Pos. 19 (2.05.0900) nicht verändern, da sonst die Auszugslänge völlig neu justiert werden muss.
- Objektivträger Pos. 120B auf Gleitschienen setzen.
Beachte: Objektivträger darf nicht kippen, bei Bedarf Schlitzbuchsen nachstellen.
Objektivträger mit Senkschrauben Pos. 119 festschrauben und Triebgang prüfen.
 - Optische Achse mit Messtisch prüfen:**
Toleranz: 0,05 mm diagonal über Filmgleitfläche gemessen.
Bei Bedarf: Gewindebuchsen nachstellen.
 - ∞Einstellung des Aufnahmeobjektives am Kollimator bei Blende 4 prüfen:**
± 2 Teilstriche (75/80 Skala)
Bei kleineren Abweichungen kann der Anschlag der Einstellkurven nachgestellt werden.
Bei grösseren Abweichungen müssen die Schlitzbuchsen nachgestellt und die „Optische Achse“ sowie der Triebgang nachgeprüft werden.

248

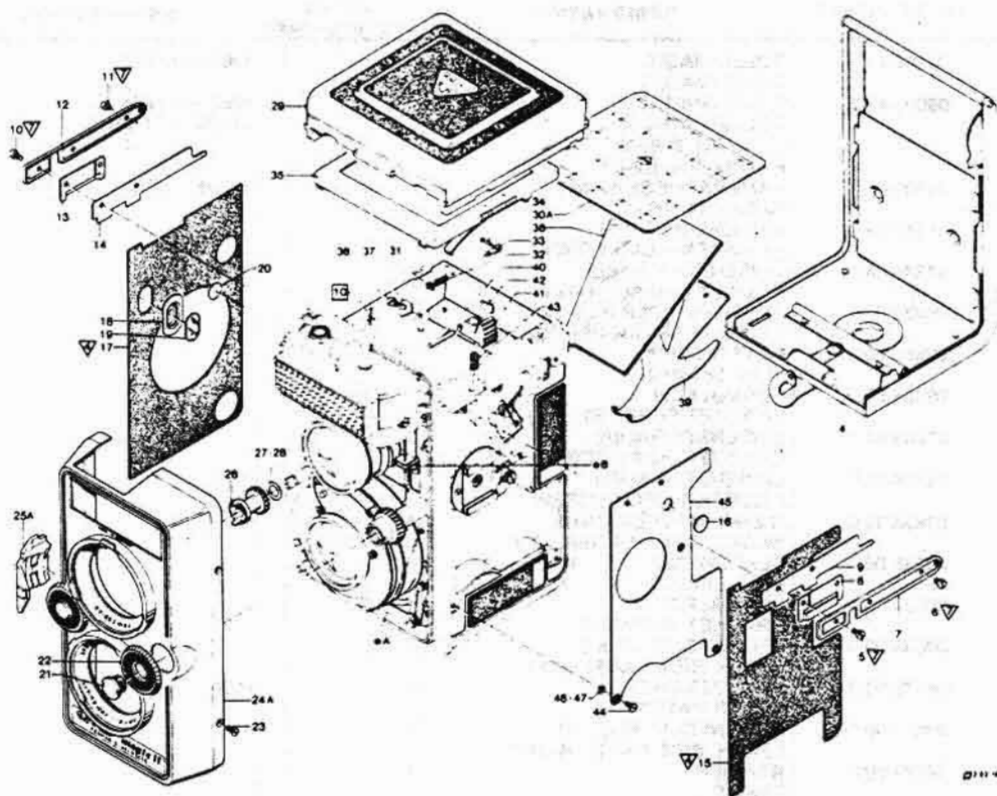
- 13. Removing or fitting lens carrier.**
Note: Position of slotted bushes item 19 (2.05.0900) should not change, as otherwise the extension length must be completely readjusted.
- Place lens carrier item 120B on slide rails.
Note: Lens carrier should not tilt, if necessary adjust slotted bushes.
Secure lens carrier with countersunk screws item number 119 and check focusing mechanism.
 - Check optical axis** with test bench:
Tolerance: 0.05 mm measured diagonally across film sliding face.
If necessary: adjust threaded bushes.
 - Check ∞ setting** of taking lens on Collimator at f/4: ± 2 graduations (75/80 scale).
In the case of minor deviations the stop of the focusing cams can be adjusted.
With major deviations the slotted bushes must be adjusted and the „optical axis“ as well as the focusing mechanism must be checked.

RKS

POS. ITEM POS.	X R K ●	SACH-NR. PART-NR. NO. DE PIÈCES	BENENNUNG DESCRIPTION DÉSIGNATION	STÜCK PRO VARIANTE QTY-TYPE PIÈCES PAR VARIANTE					BEMERKUNG REMARK OBSERVATION
				00	01	02	03	04	
			FORTSETZUNG 5 CONTINUED 5						
113		02022.84.0	LINSENSENKSCHRAUBE OVAL FLAT-HEAD SCREW	3					→ 1960
113A		01212.84.0	LINSENSENKSCHRAUBE OVAL FLAT-HEAD SCREW	3					1960 →
114	●	08000.19.0	SPULENKNOFF SPOOL KNOB	1					→ 1962 DAFUER / FOR THAT POS 114A
114A		08000.22.0	RUECKSPULKNOFF REWIND KNOB	1					1962 →
115	X	07058.00.1	-BELEDERUNG LEATHER COVERING	1					
116		02022.84.0	LINSENSENKSCHRAUBE OVAL FLAT-HEAD SCREW	3					→ 1960
116A		01212.84.0	LINSENSENKSCHRAUBE OVAL FLAT-HEAD SCREW	3					1960 →
117	●	08000.19.0	SPULENKNOFF SPOOL KNOB	1					→ 1962 DAFUER / FOR THAT POS 117A
117A		08000.23.0	SPULENKNOFF SPOOL KNOB	1					
118	X	07058.00.1	-BELEDERUNG LEATHER COVERING	1					
119	X	01204.82.2	SENKSCHRAUBE COUNTERSUNK SCREW	4					
120	X ●	08400.41.1	OBJEKTIVTRAEGER LENS CARRIER	1					→ 1960 SIEHE / SEE 2.05.0900
120A	●	08400.41.2	OBJEKTIVTRAEGER LENS CARRIER	1					1960 → 1966 12.235 SIEHE / SEE 2.05.0900
120B	●	08400.41.3	OBJEKTIVTRAEGER LENS CARRIER	1					1966 → 04700.47.0-W001 17000.41.0-W002 L-5074 + 75030.41.0-W002 11.072-HS + 11.256 + 20.021 20.083 + 20.006 + 20.502 SIEHE / SEE 2.05.0900
121		08013.00.0	LENS CARRIER NUTMUTTER	1					08000.41.0-W008
122		08011.00.0	SLOTTED NUT SCHUBSTANGE	1					
123	●	08000.70.0	PUSH ROD ROLLEIFLEX T TEILM.	1					→ 1960
123A	●	08000.70.1	ROLLEIFLEX T PREASSY ROLLEIFLEX T TEILM. ROLLEIFLEX T PREASSY	1					SIEHE / SEE 2.03.0900 1960 → SIEHE / SEE 2.03.0900

845

249



REPARATUR-HINWEISE, JUSTIERANGABEN, SCHMIERPUNKTE

REPAIR AND ADJUSTMENT INSTRUCTIONS, LUBRICATION POINTS

1. Kamerarückwand Pos. 4 an Kamera ansetzen und Verriegelung prüfen.
Bei Bedarf: Formschraube Pos. 107 erneuern.
2. Aufsetzen des Abschlusskastens Pos. 24A.
 1. Mitnehmer Pos. 39 (2.05.1011) auf 25° nach links versetzt ausrichten.
 2. Zahnradbuchse Pos. 26 in Rastscheibe Pos. 26 (2.06.1011) vom Abschlusskasten einsetzen. Einstellknopf Pos. 27 (2.06.1011) im Uhrzeigersinn bis zum Anschlag drehen, Knopf Pos. 32 (2.06.1011) drücken und nochmals bis zum Anschlag drehen.
 3. Verschluss auf Stellung „Auto“ einstellen. Filterfaktorenscheibe Pos. 10 (2.06.1010) auf „0“ stellen und Abschlusskasten aufsetzen.
Beachte: Stellung der Zahnradwelle Pos. 28 (2.05.1010) zur Zahnradbuchse Pos. 26. Schraubenlöcher vom Abschlusskasten und Kamerakörper müssen sich decken.
4. Im unteren Teil des Fensters Pos. 25A muss „Auto“ sichtbar sein. Beim Schalten zur nächsten Stufe muss im oberen Bereich des gleichen Feldes „B“ erscheinen. Beim Weiterschalten bis „500“ muss dann jede einzelne Zeit sichtbar sein.
Bei Bedarf: Pos. 26 oder Pos. 28 (2.05.1010) um jeweils einen Zahn versetzen.
Bei Verschlussstellung „B“ und „500“ müssen sich sämtliche Blendenwerte 3,5-22 schalten lassen. Im Bajonettring die Filterverstellung von Faktor 0-2 prüfen.
5. Einstellknopf Pos. 22 in Zweikant aufsetzen und beim Festschrauben der Zylinderschraube Pos. 21 den Einstellknopf nicht gegen Anschlag drehen.
6. Belichtungsautomatik überprüfen:
Auf Stellung „Auto“ muss der Regelzeiger im Belichtungsregler bei wechselndem Licht frei pendeln und bei Betätigung des Auslösehebels muss der Regelzeiger festgeklemmt werden. Nach dem Loslassen des Auslösehebels muss der Regelzeiger wieder frei gegeben werden.

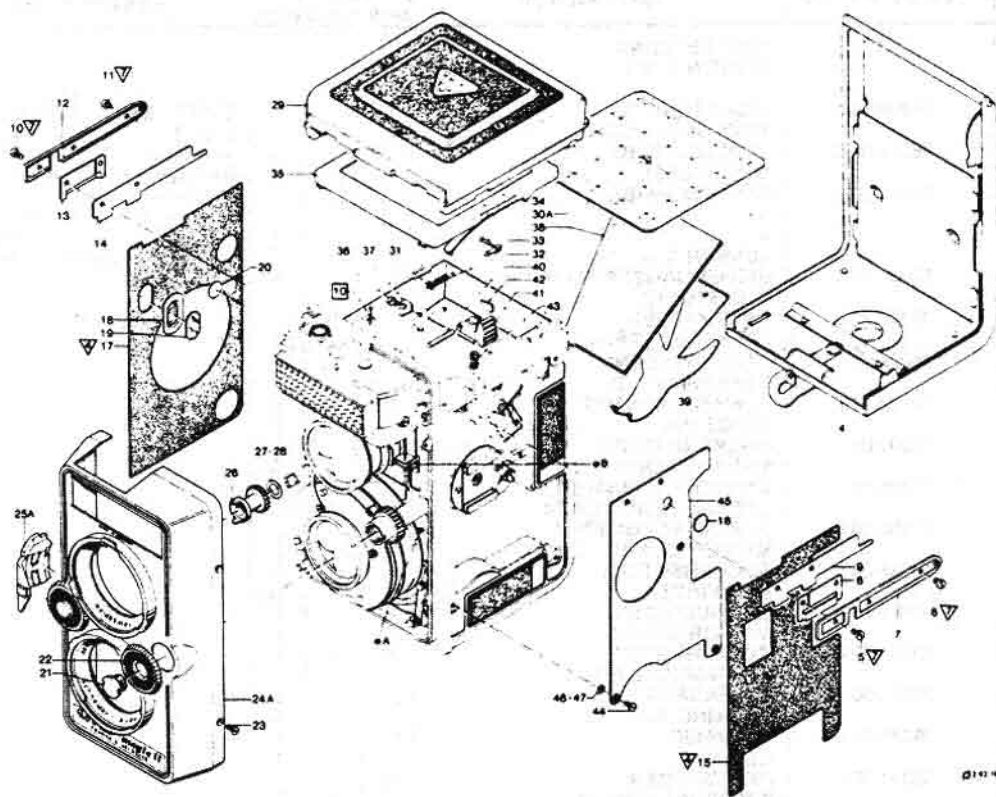
250

1. Fit camera back item 4 on camera and check catch. If necessary: Renew shaped screw item 107.
2. Fitting terminal box item 24A.
 1. Align driver item 39 (2.05.1011) offset 25° to the left.
 2. Insert gear wheel bush item 26 it locking disc item 26 (2.06.1011) of the terminal box. Turn adjusting knob item 27 (2.06.1011) clockwise to its fullest extent, press button item 32 (2.06.1011) and again rotate to its fullest extent.
 3. Set shutter to „Auto“ position. Set filter factor plate item 10 (2.06.1010) to „0“ and fit terminal box.
Note: Position of gear wheel spindle item 28 (2.05.1010) in relation to gear wheel bush item 26. Screw holes of terminal box and camera body must be in alignment.
4. „Auto“ must be visible in the lower section of window item 25A. On moving to the next stage „B“ must appear in the upper section of the same panel. On advancing to „500“ each individual speed must then be visible.
If necessary: Shift item 26 or item 28 (2.05.1010) by one tooth.
In shutter setting „B“ and „500“ it must be possible to set all apertures from f/3.5 to f/22. Check the filter adjustment from factor 0-2 in the bayonet ring.
5. Place adjusting knob item 22 in flats and when tightening fillister head cap screw item 21 do not turn adjusting knob towards stop.
6. Checking automatic exposure control:
In „Auto“ position the control pointer in the exposure control must oscillate freely with changing light conditions and on operation of the release lever the control pointer must be secured in position. After letting go of the release lever the control pointer must be released again.

POS. ITEM POS.	X R K ●	SACH-NR. PART-NR. NO. DE PIÈCES	BENENNUNG DESCRIPTION DÉSIGNATION	STÜCK PRO VARIANTE QTY-TYPE PIÈCES PAR VARIANTE					BEMERKUNG REMARK OBSERVATION
				00	01	02	03	04	
1	●	09000.41.0	ROLLEIMAGIC	1					1960 → 1963
2	●	09000.42.0	ROLLEIMAGIC II						1962 → 1968 11.136 + 11.269
3	●		ROLLEIMAGIC II FILMSPULE B2-8 FILMSPOOL B2-8	1					
4		09800.41.0	KAMERARUECKWAND BACK COVER	1					SIEHE / SEE 2.09.1010
5	X	01243.84.1	LINSENSCHRAUBE FILLISTER-HEAD SCREW	1					
6		01244.84.0	LINSENSCHRAUBE FILLISTER-HEAD SCREW	1					
7		09032.00.0	RIEMENHALTER RECHTS NECKSTRAP HOLDER RIGHT	1					
8		09035.00.0	BLATTFEDER FLAT SPRING	1					
9		09034.00.0	FORMBLECH BRACKET SUPPORT	1					
10	X	01243.84.1	LINSENSCHRAUBE FILLISTER-HEAD SCREW	1					
11		01244.84.0	LINSENSCHRAUBE FILLISTER-HEAD SCREW	1					
12		09033.00.0	RIEMENHALTER LINKS NECKSTRAP HOLDER LEFT	1					
13		09035.00.0	BLATTFEDER FLAT SPRING	1					
14		09034.00.0	FORMBLECH BRACKET SUPPORT	1					
15		09038.00.0	SEITENFOLIE LINKS LEATH. SIDE PANEL LEFT	1					
16		08079.00.0	SCHUTZPAPIER COVER PAPER	1					(NB)
17		09039.00.0	SEITENFOLIE RECHTS LEATH. SIDE PANEL RIGHT	1					
18		08077.00.0	RAHMEN FRAME	1					
19		08076.00.0	FENSTER WINDOW	1					
20		08079.00.0	SCHUTZPAPIER COVER PAPER	1					
21		09029.00.0	ZYLINDERSCHRAUBE CHEESE-HEAD SCREW	2	1				09029.00.0-W010
22		09028.00.0	EINSTELLKNOPF SETTING WHEEL	2	1				
23		01026.87.0	LINSENENKSCHRAUBE OVAL FLAT-HEAD SCREW	4					
24		09600.41.0	ABSCHLUSSKASTEN FRONT COVER	1					SIEHE / SEE 2.06.1010
24A		09600.42.0	ABSCHLUSSKASTEN FRONT COVER	1					SIEHE / SEE 2.06.1010
25		09026.00.0	FENSTER WINDOW	1					
25A		09026.00.1	FENSTER WINDOW	1					
26		09440.00.0	ZAHNRADBUCHESE GEAR BUSHING	1					
27		10185.00.0	SCHEIBE 0.2 WASHER 0.2	-					(NB)
28		10186.00.0	SCHEIBE 0.4 WASHER 0.4	-					(NB)

FORTSETZUNG 1
CONTINUED

251



REPARATUR-HINWEISE, JUSTIERANGABEN, SCHMIERPUNKTE

REPAIR AND ADJUSTMENT INSTRUCTIONS, LUBRICATION POINTS

3. Justierung und Prüfung des Belichtungsreglers Pos. 3 (2.05.1010):
 1. Verschluss auf „Auto“ einstellen. Den Rastwinkel an der Unterseite des Belichtungsreglers in die 8. Zahn-
lücke der Rastscheibe einrasten (26 DIN = 333 ASA).
Der Mitnehmer Pos. 39 (2.05.1011) muss 25° versetzt
zur Mittellinie gebracht werden („0“-Stellung der
Faktorenscheibe).
Dabei darf der Mitnehmer Pos. 39 (2.05.1011) die
Stellscheibe Pos. 38 (2.05.1011) nicht berühren, da
sonst eine Veränderung des Messwertes eintritt.
Bei Bedarf: Zylinderschraube Pos. 37 (2.05.1011)
lösen und justieren.
 2. Fotozelle völlig abdunkeln. Der Regelzeiger muss
jetzt über dem ersten Markierungspunkt auf der
Klemmplatte stehen.
 3. Den Auslösehebel Pos. 54 (2.05.1010) langsam be-
tätigen und dabei die Festklemmung des Regel-
zeigers im Belichtungsregler prüfen.
Verschluss auslösen. Auslösehebel festhalten und
prüfen, ob nach Erreichen der unteren Stellung der
Regelstange Pos. 49 (2.05.1011) und dem Niet des
Fanghebels am Verschluss • A ca. 0,1 mm Luft sind.
Bei Bedarf: Winkel • B an der Regelstange justieren.
 4. Blendenöffnung von der Rückseite des Objektivs
prüfen.
Regelzeiger auf 1. Markierungspunkt: Offene Blende,
Regelzeiger auf letztem Markierungspunkt: Kleinste
Blende.
Bei Bedarf: Winkel • B an der Regelstange justieren.
 5. Verschluss- und Belichtungsregler-Funktion am
Lichtmengenmessgerät prüfen.
4. Mit Testfilm Funktion des Filmtransportes nachprüfen:
Beachte: Mit 12- und 16-Bildschaltung prüfen.
5. Abdeckscheibe Pos. 19 (2.05.1010) demontieren. Kurbel-
seitenwand Pos. 54 anschrauben und Abdeckscheibe
wieder aufsetzen sowie Druckscheibe Pos. 50 und
Druckfedern Pos. 51 montieren.
Beachte: Das Federn des Filmschlüssels Pos. 60
prüfen.

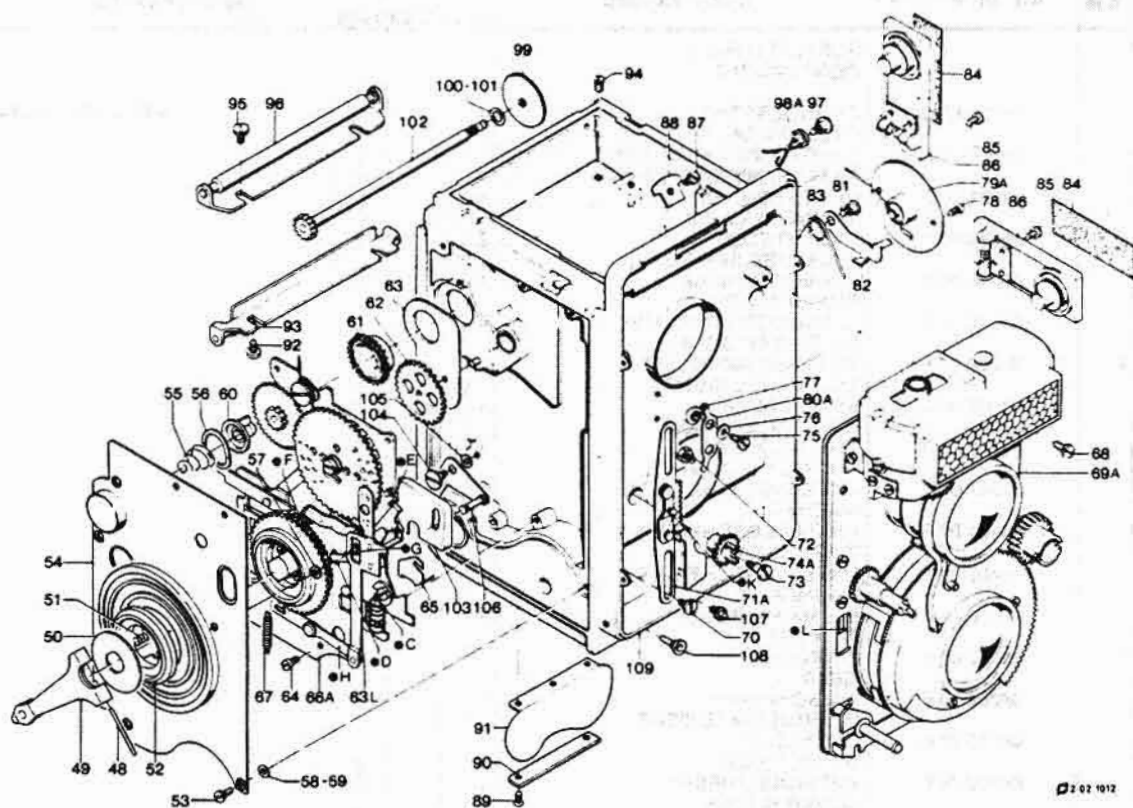
3. Adjustment and checking of exposure control item 3 (2.05.1010):
 1. Set shutter to „Auto“. Engage locking bracket on the
bottom of the exposure control in the 8th tooth gap of
the locking disc (26 DIN = 333 ASA). The driver item
39 (2.05.1011) must be moved 25° offset to the centre
line („0“ position of the factor plate).
When doing so the driver item 39 (2.05.1011) may
not touch the setting plate item 38 (2.05.1011) as
otherwise a change in the measurement will occur.
If necessary: Slacken fillister head cap screw item 37
(2.05.1011) and adjust.
 2. Fully darken photocell. The control pointer must now
be positioned above the first marking point on the
clamp plate.
 3. Slowly operate release lever item 54 (2.05.1010) and
in doing so check locking of the control pointer in the
exposure control. Release shutter. Hold release lever
in position and check whether after reaching bottom
position of control rod item 49 (2.05.1011) and the
rivet of engagement lever on shutter • A there is a
gap of approximately 0.1 mm.
If necessary: Adjust bracket • B on control rod.
 4. Check diaphragm opening from the back of the lens.
Control pointer at 1st marking point: Diaphragm
open.
Control pointer on last marking point: Smallest aper-
ture.
If necessary: Adjust bracket • B on control rod.
 5. Check shutter and exposure control function with
light quantity meter.
4. Check function of film advance with test film:
Note: Check with 12 and 16 frame advance.
5. Remove cover plate item 19 (2.05.1010). Screw on
crank side panel item 54 and refit cover plate and fit
thrust washer item 50 and compression springs item 51.
Note: Check spring loading of film winding key
item 60.

252

POS. ITEM POS.	X R K ●	SACH-NR. PART-NR. NO. DE PIÈCES	BENENNUNG DESCRIPTION DÉSIGNATION	STÜCK PRO VARIANTE QTY-TYPE PIECES PAR VARIANTE				BEMERKUNG REMARK OBSERVATION
				00	01	02	03	
			FORTSETZUNG 1 CONTINUED 1					
29	X	08900.41.1	LICHTSCHACHT FOCUSING HOOD	1				SIEHE / SEE 2.08.0900 L-8678
30	●	08016.00.0	STREUSCHEIBE LENS GLASS	1				→ 1962
30A	●	08047.00.0	STREUSCHEIBE ★ ★ LENS GLASS	1				DAFUER / FOR THAT POS. 30A 1962 → 11.072-HS + 11 258 11 072-009A
31		10001.00.0	SICHERUNGSSCHEIBE 1.2 C-CLAMP 1.2	2				DAFUER / FOR THAT 90164.41.1
32		08009.00.0	DRUCKFEDER PRESSURE SPRING	2				
33		08008.00.1	LAGERBOLZEN BEARING STUD	2				
34		00793.87.0	FUEHRUNGSSTIFT GUIDE PIN	2				
35	X	09000.08.1	MASKENHALTER MASK HOLDER	1				
36		01256.85.0	ZYLINDERSCHRAUBE CHEESE-HEAD SCREW	2				
37		04268.00.0	SPIEGELKLAMMER MIRROR CLAMP	2				
38		09036.00.0	SUCHERSPIEGEL VIEWFINDER	1				
39		08026.00.0	SPIEGELFEDER MIRROR SPRING	1				
40		00764.82.0	ZYLINDERSTIFT CYLINDRICAL PIN	2				
41		09031.00.0	SPERRGRIFF LOCKING KEY	2				
42		09030.00.0	KLAMMER CLAMP	2				
43		08014.00.0	DRUCKFEDER PRESSURE SPRING	2				
44		01246.85.0	FLACHKOPFSCHRAUBE FLAT-HEAD SCREW	3				
45		09024.00.0	SEITENWAND LINKS SIDE PANEL LEFT	1				
46		03401.00.0	UNTERLEGSCHIEBE 0,1 WASHER 0,1	-				(NB)
47		03402.00.0	UNTERLEGSCHIEBE 0,2 WASHER 0,2	-				(NB)
			FORTSETZUNG 2 CONTINUED 2					

225

253



2 02 1012

REPARATUR-HINWEISE, JUSTIERANGABEN, SCHMIERPUNKTE

REPAIR AND ADJUSTMENT INSTRUCTIONS, LUBRICATION POINTS

6. Justieren und prüfen vom Verschlussaufzug und Filmtransport.

6. Adjusting and checking shutter cocking mechanism and film advance.

1. Verschluss auf Stellung „Auto“ einstellen. Die Filmtransportkurbel langsam soweit drehen, bis das Einfallen der Sperren im Verschluss deutlich zu hören ist. Die Zahnstange Pos. 71A muss sich jetzt noch um den „Verschlussüberzug“ weiterbewegen lassen.

1. Set shutter to „Auto“ position. Slowly turn film advance crank until engagement of the catches in the shutter is clearly audible. It must still be possible to move gear rack item 71A on by the „shutter over-travel“.

Beachte: Verschlussüberzug ca. 0.5 mm.
Bei Bedarf: Exzentrerscheibe Pos. 16 (2.04.1010) an Kerbe ● C justieren.

Note: Shutter over-travel approx. 0.5 mm.
If necessary: Adjust eccentric plate item 16 (2.04.1010) at notch ● C.

2. Anschlag Pos. 15 (2.04.0900) justieren. Verschluss ausgelöst. In diesem Zustand soll der Anschlaghebel der Getriebeplatte Pos. 23 (2.04.1010) unter dem Schenkel ● D vom Sperrhebel Pos. 28 (2.04.1010) einfallen und hierzu in der Höhe mindestens 0,2 mm Luft haben und der Sperrhebel ● E gibt die Nockenscheibe Pos. 9 (2.04.1010) frei.
Bei Bedarf: Am Anschlagwinkel Pos. 65 justieren.

2. Adjust stop item 15 (2.04.0900). Shutter release. In this condition the stop lever of the driver plate item 23 (2.04.1010) should engage under limb ● D of catch lever item 28 (2.04.1010) and for this purpose should have at least 0.2 mm vertical clearance and the catch lever ● E releases the cam plate item 9 (2.04.1010).
If necessary: Adjust at stop bracket item 65.

3. Prüfen vom Filmtransport.

3. Check film advance.

1. Verschluss ausgelöst, Anschlaghebel unter dem Sperrhebel. Die Nockenscheibe Pos. 9 (2.04.1010) muss nach Ausheben des Zwischenrades Pos. 7A (2.04.1010) frei drehbar sein.

1. Shutter released, stop lever under catch lever. The cam plate item 9 (2.04.1010) must be freely rotatable after lifting out intermediate gear item 7A (2.04.1010).

2. Beim Drehen der Filmtransportkurbel wird der Film transportiert und der Verschluss gespannt. Zu Beginn des Verschlussspannens muss der Schenkel ● D vom Anschlaghebel gefangen werden. Die Nockenscheibe muss ebenfalls frei drehbar sein.

2. On turning the film advance crank the film is advanced and the shutter cocked. At commencement of shutter cocking limb ● D of the stop lever must be engaged.

Wird der Verschluss weiter gespannt, so kommt der Anschlaghebel an die Aussparung der Kurbelwelle Pos. 22 (2.04.1010) und der Schenkel ● D vom Sperrhebel wird freigegeben. Der Sperrhebel ● E liegt jetzt an der Nockenscheibe an.

The cam plate must also be freely rotatable. If the shutter is further cocked, the stop lever reaches the recess of the crankshaft item 22 (2.04.1010) and limb ● D of the catch lever is released. The catch lever ● E now rests on the cam plate.

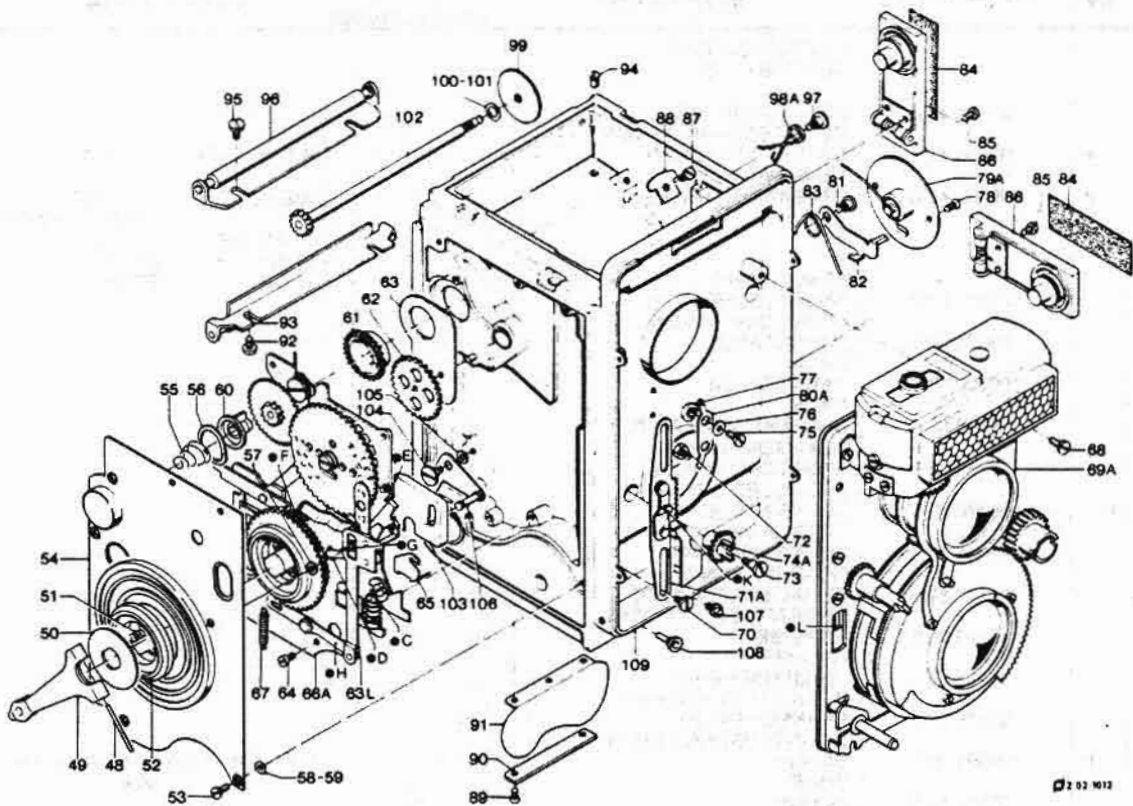
3. Ist der Film um 1 Bild transportiert, dann fällt der Sperrhebel ● E in die Nockenscheibe ein und das Bremsrad Pos. 20 (2.04.1010) wird von der Sperrhebelnase ● F gesperrt.

3. When the film is advanced by 1 frame the catch lever ● E engages in the cam plate and the brake wheel item 20 (2.04.1010) is locked by the catch lever lug ● F.

POS. ITEM POS.	X R K ●	SACH-NR. PART-NR. NO. DE PIÈCES	BENENNUNG DESCRIPTION DÉSIGNATION	STÜCK PRO VARIANTE QTY-TYPE PIECES PAR VARIANTE				BEMERKUNG REMARK OBSERVATION
				00	01	02	03	
			FORTSETZUNG 2 CONTINUED 2					
48		00754.82.0	ZYLINDERSTIFT CYLINDRICAL PIN	1				4000 ZUS 6-W014
49		08000.20.2	FILMTRANSPORTKURBEL FILM TRANSPORT CRANK	1				
50		08235.00.0	DRUCKSCHEIBE SPRING WASHER	1				
51		08234.00.0	DRUCKFEDER PRESSURE SPRING	2				
52		08246.00.0	ABDECKSCHEIBE COVER PLATE	1				
53		01246.85.0	FLACHKOPFSCHRAUBE FLAT-HEAD SCREW	4				
54	X	08000.17.1	SEITENWAND RECHTS SIDE PANEL RIGHT	1				
55		08075.00.0	KEGELFEDER CONICAL SPRING	1				
56		04196.00.0	FEDERSCHEIBE SPRING WASHER	1				
57		03047.00.0	UNTERLEGSCHIEBE WASHER	1				
58		03401.00.0	UNTERLEGSCHIEBE 0.1 WASHER 0.1	-				(NB)
59		03402.00.0	UNTERLEGSCHIEBE 0.2 WASHER 0.2	-				(NB)
60		08000.18.0	FILMSCHLUESSEL FILM KEY	1				
61		08072.00.0	ZAHNRAD GEAR	1				
62		08004.00.0	ZWISCHENRAD INTERMEDIATE GEAR	1				
63		08037.00.0	LEITBLECH GUIDE PIECE	1				
63L		09200.06.0	ABDECKSCHIEBER COVER SLIDER	1				
64		01036.82.0	ZYLINDERSCHRAUBE CHEESE-HEAD SCREW	6				
65		09022.00.0	ANSCHLAGWINKEL STOP BRACKET	1				
66		09200.41.0	GETRIEBEPLATTE MECHANISM PLATE	1				SIEHE / SEE 2.04.1010
66A		09200.42.0	GETRIEBEPLATTE MECHANISM PLATE	1				SIEHE / SEE 2.04.1010
67		08003.00.0	ZUGFEDER SPRING	1				
			FORTSETZUNG 3 CONTINUED 3					

425

255



REPARATUR-HINWEISE, JUSTIERANGABEN, SCHMIERPUNKTE

REPAIR AND ADJUSTMENT INSTRUCTIONS, LUBRICATION POINTS

4. Kurbel bis auf Anschlag zurückdrehen. (Verschluss ist gespannt). Verschluss auslösen und Auslöser Pos. 42 (2.05.1010) langsam zurückkommen lassen. Jetzt rutscht der Aufzughebel Pos. 14 (2.04.1010) gegen den Schenkel ● D und zieht dabei den Sperrhebel ● E aus der Nockenscheibe heraus. Anschliessend fällt der Anschlaghebel sicher unter den Schenkel ● D vom Sperrhebel. Verschluss gespannt. Rückwand langsam öffnen. Die Nockenscheibe Pos. 9 (2.04.1010) muss dann einwandfrei auf „0“ zurückspringen. Hierbei wird der Sperrhebel an den Punkten ● E und ● F sowie das Zahnrad mit Ritzel Pos. 7A (2.04.1010) ausgehoben.
5. Rückwand schliessen und auf guten Eingriff vom Zahnrad mit Ritzel in die Verzahnung der Nockenscheibe Pos. 9 (2.04.1010) achten. Filmtransportkurbel bis zum Einfall des Sperrhebels ● F in das Bremsrad Pos. 20 (2.04.1010) weiterdrehen. Der Sperrhebel muss in dieser Stellung die Filmtransportkurbel blockieren. Verschluss auslösen und Sperrhebel langsam freigeben. Anschlaghebel der Getriebeplatte muss sich sicher unter den Schenkel ● D legen. (Siehe Pkt. 7.3.4).
6. Funktion des Filmtransportes mit 12- und 16-Bildschaltung prüfen. Nach dem letzten Bild den Verschluss nicht auslösen, Rückwand langsam öffnen, Zählscheibe muss dann auf „0“ zurückspringen.

4. Turn crank back to fullest extent. (shutter is cocked). Release shutter and slowly allow shutter release item 42 (2.05.1010) to return. Now the cocking lever item 14 (2.04.1010) slips against limb ● D and in doing so withdraws catch lever ● E from the cam plate. Then the stop lever drops positively under limb ● D of the catch lever. Shutter cocked. Slowly open back. The cam plate item 9 (2.04.1010) must then spring back to „0“ satisfactorily. In the process the catch lever is lifted out at points ● E and ● F together with the gear wheel with pinion item 7A (2.04.1010).
5. Close back and ensure proper engagement of gear wheel with pinion in the teeth of the cam plate item 9 (2.04.1010). Continue to turn film advance crank until engagement of the catch lever ● F in the brake wheel item 20 (2.04.1010). The catch lever must lock the film advance crank in this position. Release shutter and slowly release catch lever. Stop lever of drive plate must locate positively under limb ● D (See point 7.3.4).
6. Check function of film advance with 12 and 16 frame advance. After the last frame do not release shutter, slowly open back and frame counter must then spring back to „0“.

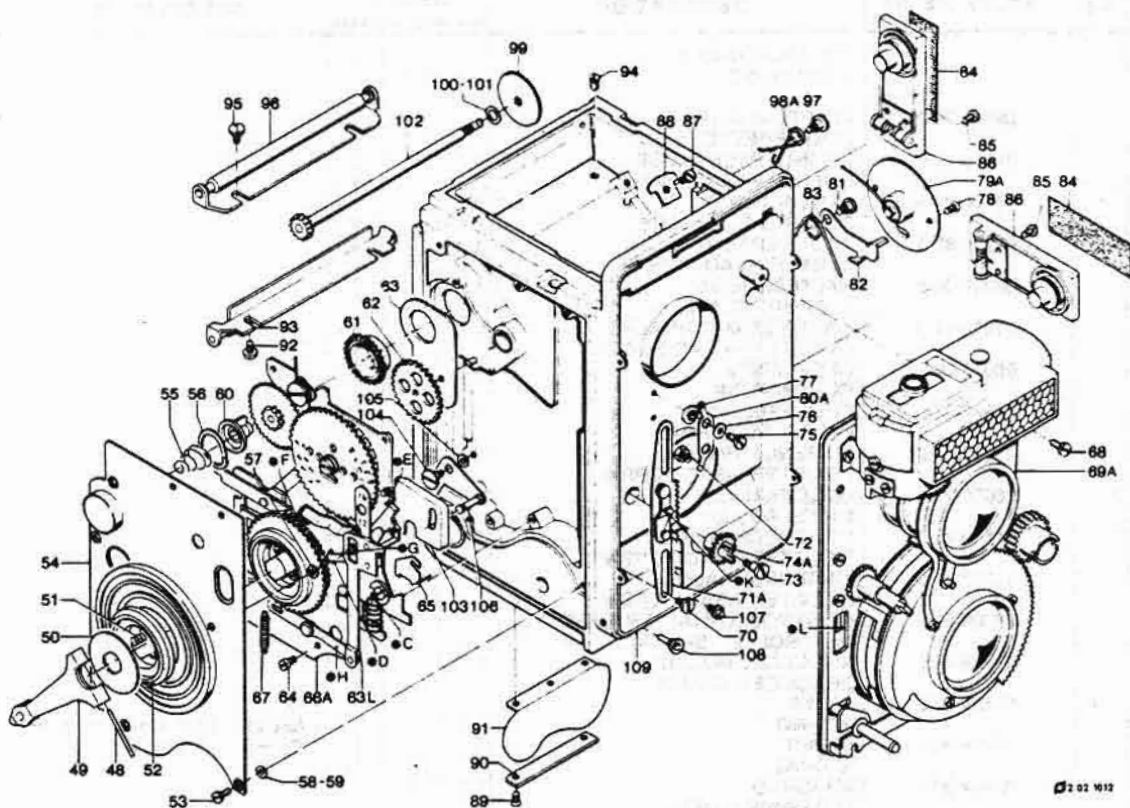
256

124

POS. ITEM POS.	X R K ●	SACH-NR. PART-NR. NO. DE PIÈCES	BENENNUNG DESCRIPTION DÉSIGNATION	STÜCK PRO VARIANTE QTY. TYPE PIECES PAR VARIANTE	00	01	02	03	04	05	BEMERKUNG REMARK OBSERVATION
			FORTSETZUNG 3 CONTINUED 3								
68		01139.82.0	SENKSCHRAUBE COUNTERSUNK SCREW	3							
69	●	09400.41.0	OBJEKTIVTRAEGER LENS CARRIER	1							SIEHE / SEE 2 05 1000
69A	●	09400.42.0	OBJEKTIVTRAEGER * * * LENS CARRIER	1							SIEHE / SEE 2 05 1010 09000 41 0-W002 11.072-HS + 11 258 20.021 + 20 083 20.006 + 20 502
70		01214.82.0	ANSATZSCHRAUBE SHOULDER SCREW	2							
71		09000.04.0	ZAHNSTANGE RACK	1							
71A		09000.12.0	ZAHNSTANGE RACK	1							
72		01883.85.0	SECHSKANTMUTTER HEXAGONAL NUT	1							
73		01215.82.0	ANSATZSCHRAUBE SHOULDER SCREW	1							
74	X	09020.00.1	ZAHNRADBUCHE GEAR BUSHING	1							
74A		09046.00.0	ZAHNRADBUCHE GEAR BUSHING	1							
75		01217.82.0	ZYLINDERSCHRAUBE CHEESE-HEAD SCREW	2							
76		10170.00.0	SCHEIBE WASHER	2							
77		09412.00.0	ISOLIERSCHEIBE INSULATING WASHER	2							
78		01175.82.0	SENKSCHRAUBE COUNTERSUNK SCREW	2							
79	●	09000.06.0	SCHUH SHOE	1							DAFUER / FOR THAT POS. 79A- 80A
79A		09000.11.0	SCHUH SHOE	1							
80	●	09002.00.0	-KONTAKTFEDER CONTACT SPRING	1							
80A	●	09002.00.1	-KONTAKTFEDER CONTACT SPRING	1							
81		01216.82.0	ANSATZSCHRAUBE SHOULDER SCREW	1							
82		09011.00.0	SICHERUNGHEBEL SECURING LEVER	1							
83	X	09012.00.1	SCHENKELFEDER V-SPRING	1							
			FORTSETZUNG 4 CONTINUED 4								

221

257



2 02 1012

REPARATUR-HINWEISE, JUSTIERANGABEN, SCHMIERPUNKTE

REPAIR AND ADJUSTMENT INSTRUCTIONS, LUBRICATION POINTS

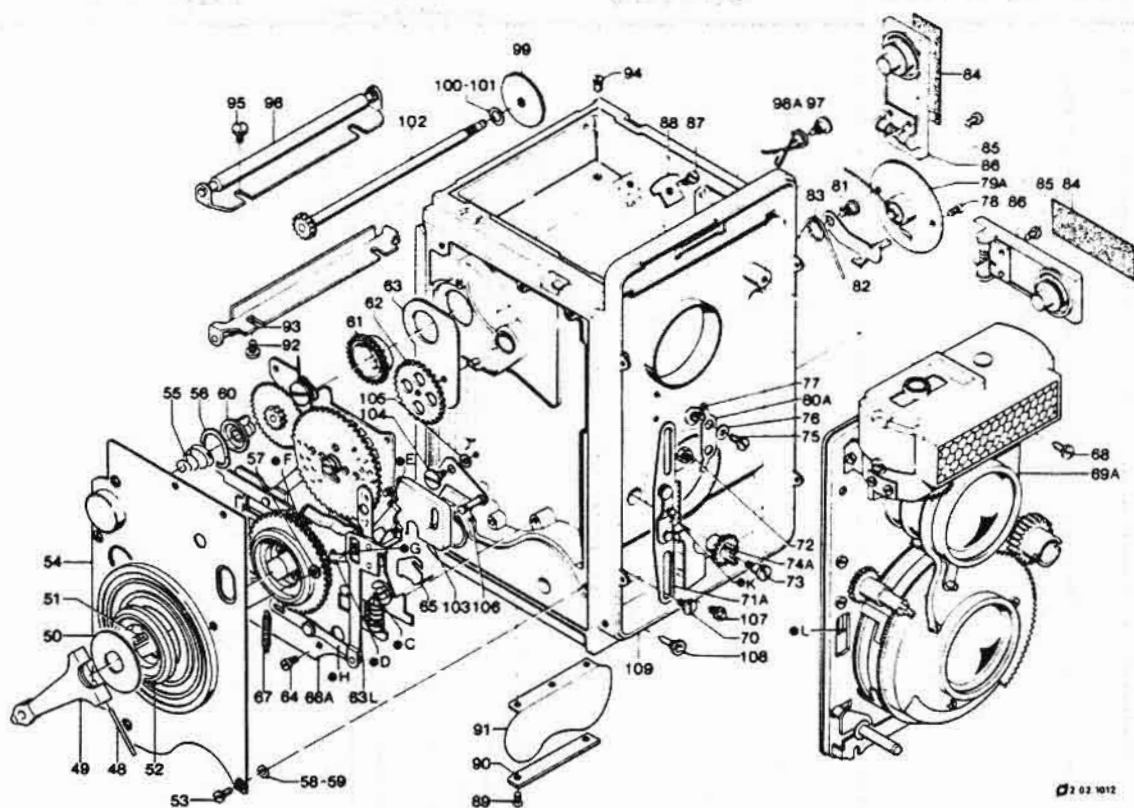
7. Abdeckschieber Pos. 63L an Gleitflächen mit **12** fetten und einsetzen. Schaltmaske 16 in Aufnahmeaum für 16er Bildschaltung einlegen. In dieser Stellung ist das Zählfenster und der Sperrhebel ● E auf 16-Bildschaltung umgeschaltet. Die Führungsnut vom Abdeckschieber muss jetzt am Führungsniet ● G oben anschlagen. Bei Bedarf: Am Hebel ● H nachbiegen. Schaltmaske 16 aus Aufnahmeaum entnehmen. Jetzt wird das Zählwerk auf 12-Bildteilung umgeschaltet. **Beachte:** Zur Erreichung des vollen Umschaltweges muss jetzt die Führungsnut vom Abdeckschieber auf der anderen Seite des Führungsnietes ● G anschlagen. Auf Stellung der Zählscheibenziffern im Sichtfenster des Abdeckschiebers Pos. 63L achten. Bei Bedarf: Durch Biegen des Abdeckschiebers justieren.
8. Auslösung justieren. Verschluss aufziehen und Auslöser Pos. 42 (2.05.1011) langsam betätigen. Kurz vor dem Auslösepunkt muss der Fanghebelniet ● K der Zahnstange Pos. 71A vor der Nase ● L von Leiste Pos. 51 (2.05.1011) liegen. Nach dem Auslösen muss der Niet mit der Zahnstange wieder in die Ausgangslage zurückspringen. **Beachte:** Zwischen Fanghebelniet ● K und Leiste ● L darf kurz vor dem Auslösen keine Luft sein. Bei Bedarf: Zylinderschraube Pos. 50 (2.05.1011) lösen und Leiste einjustieren. Während des Auslösevorganges muss der Klemmschieber am Belichtungsregler den Zeiger des Messwerkes festklemmen und der Tastschieber auf dem Zeiger aufliegen.

258

7. Lubricate cover slide item 63L on sliding faces **12** and insert. Insert mask 16 in film compartment for 16 frame advance. In this position the frame counter window and the catch lever ● E are changed over to 16 frame position. The guide slot of the cover slide must now abut on the top of guide rivet ● G. If necessary: Bend lever ● H. Remove mask 16 from film compartment. The counter mechanism must now change back to 12 frame advance. **Note:** To achieve full changeover travel the guide slot of the cover slide must now abut on the other side of the guide rivet ● G. Note position of counter disc figures in the window of the cover slide item 63L. If necessary: Adjust by bending cover slide.
8. Adjusting shutter release. Cock shutter and slowly operate shutter release item 42 (2.05.1011). Shortly before the release point the engagement lever rivet ● K of gear rack item 71A must be located in front of lug ● L of bar item 51 (2.05.1011). After releasing the shutter the rivet with the gear rack must spring back into starting position. **Note:** Shortly before shutter release there should be no clearance between engagement lever rivet ● K and bar ● L. If necessary: Slacken fillister head cap screw item 50 (2.05.1011) and adjust bar. During shutter release the clamp slide on the exposure control must secure the pointer of the meter mechanism and the feeler slide must rest on the pointer.

P25

POS. ITEM POS.	X R K ●	SACH-NR. PART-NR. NO. DE PIÈCES	BENENNUNG DESCRIPTION DÉSIGNATION	STÜCK PRO VARIANTE QTY-TYPE PIÈCES PAR VARIANTE					BEMERKUNG REMARK OBSERVATION
				00	01	02	03	04	
			FORTSETZUNG 4 CONTINUED 4						
84		09040.00.0	KLAPPENFOLIE	2					
85		01036.82.0	LEATHERETTE FLAP ZYLINDERSCHRAUBE CHEESE-HEAD SCREW	4					
86		09000.03.0	LAGERKLAPPE	2					
87		01256.85.0	BEARING FLAP ASSY ZYLINDERSCHRAUBE CHEESE-HEAD SCREW	1					
88		08027.00.0	HALTESCHEIBE SUPPORT PLATE	1					
89		01212.87.0	LINSENENKSCHRAUBE OVAL FLAT-HEAD SCREW	2					
90		08028.00.0	DECKLEISTE COVER STRIP	1					
91		04223.01.0	DRUCKFEDER PRESSURE SPRING	1					
92		01087.87.0	LINSENSCHRAUBE FILLISTER-HEAD SCREW	2					
93	X	08000.06.1	UMLENKROLLE GUIDE ROLLER	1					
94		01140.85.0	LINSENSCHRAUBE FILLISTER-HEAD SCREW	2					
95		01087.87.0	LINSENSCHRAUBE FILLISTER-HEAD SCREW	2					
96	X	04000.02.1	GLEITROLLENHALTER OBEN FILM ROLLER BRACKET TOP	1					
97		01248.82.0	ANSATZSCHRAUBE SHOULDER SCREW	1					
98	●	03125.00.0	FEDER SPRING	1					→ 1970
98A		03128.00.1	FEDER SPRING	1					DAFUER / FOR THAT POS. 98A 1970 →
99		03124.00.0	MESSRAD METERING WHEEL	1					
100		04074.00.0	UNTERLEGSCHEIBE 0,1 WASHER 0,1	-					(NB)
101		04075.00.0	UNTERLEGSCHEIBE 0,15 WASHER 0,15	-					(NB)
102		03000.07.0	ACHSE M. ZAHNRAD SHAFT WITH SPROCKET	1					
103		09004.00.0	ABDECKKAPPE COVER FLAP	1					
104		01259.82.0	ANSATZSCHRAUBE SHOULDER SCREW	1					
105		10115.85.0	FEDERSCHEIBE 0,1 SPRING WASHER 0,1	-					(NB)
106	X	08000.07.1	SCHALTHEBEL SWITCH LEVER	1					
107		17021.00.0	FORMSCHRAUBE M1,7 SHAPED SCREW M1,7	1					
108		00462.84.0	FORMNIET SHAPED RIVET	2					
109	K	09000.01.0	KAMERAKOERPER HOUSING	1					
110		03000.22.0	-LAGERNIET BEARING PIN	1					



REPARATUR-HINWEISE, JUSTIERANGABEN, SCHMIERPUNKTE

REPAIR AND ADJUSTMENT INSTRUCTIONS, LUBRICATION POINTS

9. Abnehmen bzw. Aufsetzen des Objektivträgers Pos. 69A.

1. Zahnstange Pos. 71A gegen oberen Anschlag stellen und Verschluss Pos. 21 (2.05.1010) spannen.

Beachte: Stellung der Spannweile am Verschluss und Lage der Zahnradbuchse des Auslösers Pos. 42 (2.05.1011) und Auslöshebel Pos. 54 (2.05.1011) liegen. Kontaktfeder Pos. 80A muss auf dem Verschlusskontakt aufliegen.

Objektivträger aufsetzen und Filmtransportkurbel Pos. 49 betätigen. Verschluss rastet dann ein.

2. ∞-Einstellung des Aufnahmeobjektives am Kollimator bei Blende 4 prüfen:

± 2 Teilstriche (75/80 Skala).
Beachte: Koppelstange Pos. 7 (2.05.1010) und Sucherring Pos. 9 (2.05.1010) abnehmen. Gewindestift Pos. 18 (2.05.1010) lösen und Skalennagel Pos. 14 (2.05.1010) gegen die Anschlagsschraube vom Verschluss drehen. Objektiv am Kollimator mit Gummischlüssel auf Schärfe einstellen.

3. Sucherobjektiv mit Spiegeleinsatz auf ∞ einstellen. ± 4 Teilstriche (75/80 Skala).

Beachte: Spiegeleinsatz muss wegen fehlendem Parallaxenausgleich auf 64,7-0,2 mm nachgearbeitet sein. Spiegeleinsatz wird mit Mass 66,0 mm geliefert!

Gewindestift Pos. 10 (2.05.1010) lösen, Strichmarkierungen der Frontlinse und der Sucherfassung zur Übereinstimmung bringen.

Sucherobjektiv in dieser Grundstellung (ohne Verstellung der Frontlinse) am Kollimator auf ∞ scharf einstellen. Gewindestift Pos. 10 (2.05.1010) festziehen. Koppelstange Pos. 7 (2.05.1010) und Sucherring Pos. 9 (2.05.1010) wieder montieren.

Aufnahmeobjektiv gegen den ∞-Anschlag drehen und Sucherobjektiv durch Verdrehen der Frontlinse mit Gummischlüssel wieder scharf einstellen.

Beachte: ∞-Einstellungen der gekoppelten Objektive überprüfen.

9. Removal and fitment of lens carrier item 69A.

1. Set gear rack item 71A against upper stop and cock shutter item 21 (2.05.1010).

Note: Position of cocking spindle on shutter and location of gear wheel bush item 74A. Gear rack item 71A must be located between the rivets of shutter release item 42 (2.05.1011) and shutter release lever item 54 (2.05.1011). Contact spring item 80A must rest on the shutter contact.

Fit lens carrier and operate film advance crank item 49.

2. Check ∞ setting of taking lens on collimator at f/4: ± 2 graduations (75/80 scale).

Note: Remove tie-rod item 7 (2.05.1010) and viewfinder ring item 9 (2.05.1010). Slacken set screw item 18 (2.05.1010) and turn scale ring item 14 (2.05.1010) against the stop screw of the shutter. Focus lens on collimator with rubber key.

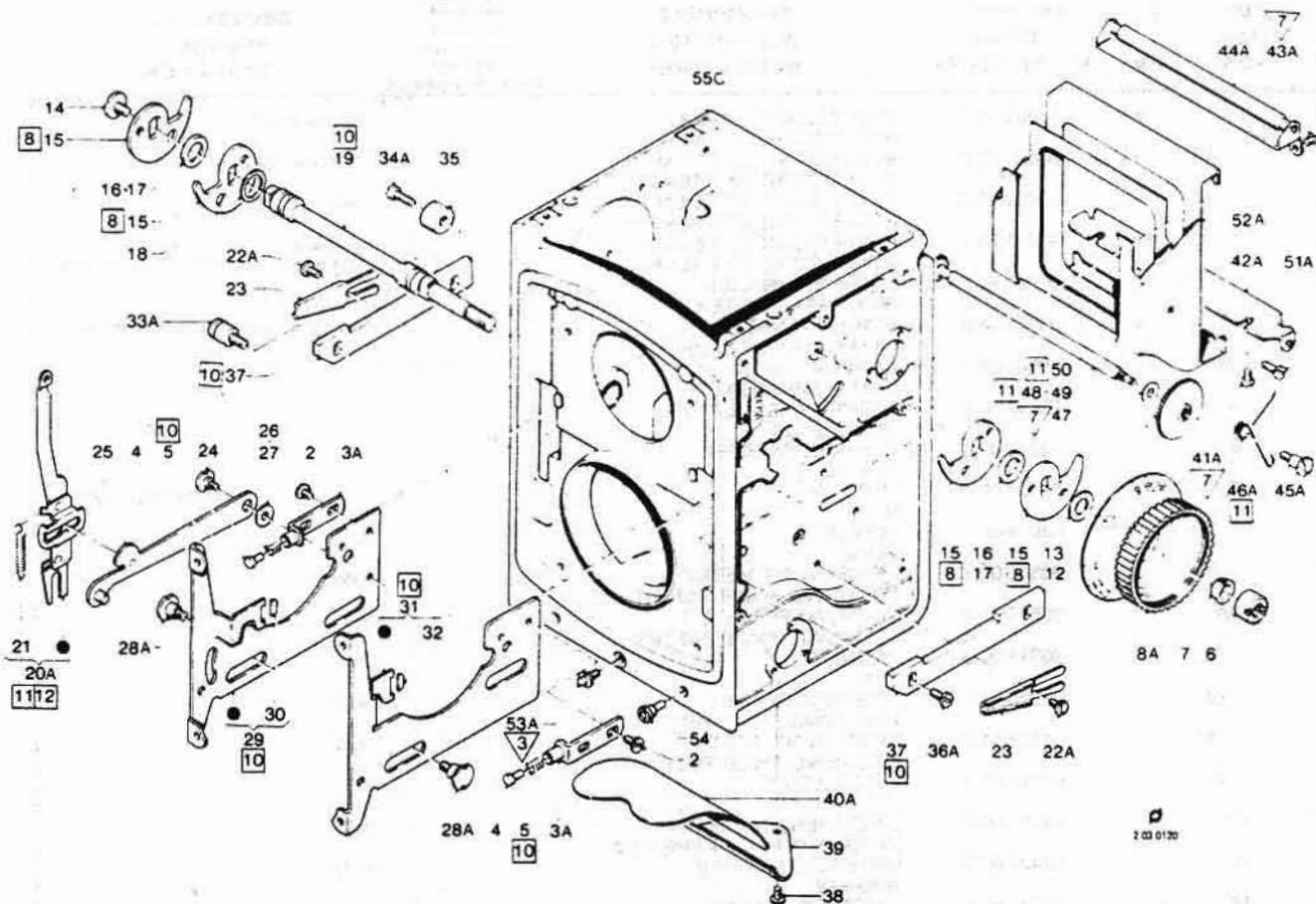
3. Set viewfinder lens mirror insert to ± 4 graduations (75/80 scale).

Note: Mirror insert must be rectified to 64.7-0.2 mm on account of absence of parallax correction. Mirror insert is supplied with dimension 66.0 mm!

Slacken set screw item 10 (2.05.1010), align markings of front element and viewfinder mount. Focus viewfinder lens to ∞ in this basic setting on the collimator (without adjustment of the front element). Tighten set screw item 10 (2.05.1010). Refit tie-rod item 7 (2.05.1010) and viewfinder ring item 9 (2.05.1010). Turn taking lens against ∞ stop and re-focus viewfinder lens by turning front element with rubber key.

Note: Check ∞ settings of the coupled lenses.

260



REPARATUR-HINWEISE, JUSTIERANGABEN, SCHMIERPUNKTE

REPAIR AND ADJUSTMENT INSTRUCTIONS, LUBRICATION POINTS

1. Einstellkurven Pos. 15 wie auf Blatt 2.02.0120 dargestellt einstellen.
Triebknopf Pos. 8A in ∞ -Anschlagstellung anschrauben.
Einstellkurven mit Triebknopf in Stellung 0,9 m drehen.
Beachte: Gleichmässiger Arbeitsbereich der Einstellkurven zu den Gleitplättchen Pos. 32 sowie zu den Führungsbolzen Pos. 4.
2. Übertragungshebel Pos. 25 auf Ebenheit und Leichtgängigkeit prüfen.
3. Triebachse Pos. 19 einpassen. Triebgang sowie Axialspiel der Triebachse mit Triebknopf Pos. 8A prüfen.
4. Gleitschienen Pos. 29 und Pos. 31 einpassen und Funktion prüfen. Gleitschienen müssen leichtgängig gehen. Bei Bedarf: Führungsschiene Pos. 37 mit Führungskeil Pos. 23 nachjustieren.
5. Leichtgängigkeit der Zugstange Pos. 20 A überprüfen.
6. Gleitrollenhalter Pos. 42 B und Pos. 44 A montieren und mit Haarlineal prüfen, ob Rolle unter Filmgleitfläche liegt.
Rolleikin-Bildrahmen einlegen und Sitz prüfen.
Bei Bedarf: Höhe der Gleitrollenhalter justieren.
7. Achse mit Zahnrad Pos. 50 mit Scheiben Pos. 48 und Pos. 49 sowie durch Biegen der Feder Pos. 46 A so justieren, dass diese sich zügig am Reibrad drehen lässt.

1. Adjust focusing cams item 15 as described on sheet 2.02.0120.
Screw on focusing knob item 8A in ∞ end position.
Turn focusing cams to 0.9 m position with focusing knob.
Note: Uniform operating range of focusing cams in relation to the slide plates item 32 and in relation to the guide pins item 4.
2. Check transmission lever item 25 for flatness and freedom of movement.
3. Fit in focusing spindle item 19. Check focusing mechanism as well as axial play of focusing spindle with focusing knob item 8A.
4. Fit in sliding rails items 29 and 31 and check function. Sliding rails must move freely.
If necessary: Readjust guide rail item 37 with guide wedge item 23.
5. Check freedom of movement of tierod item 20A.
6. Assemble sliding roller holders item 42B and 44A and check with straightedge that roller is below film guide face.
Insert Rolleikin slide mount and check location.
If necessary: Adjust height of sliding roller holders.
7. Adjust spindle with gearwheel item 50 with washers item 48 and 49 and by bending spring item 46A so that the latter can be rotated freely on the friction wheel.

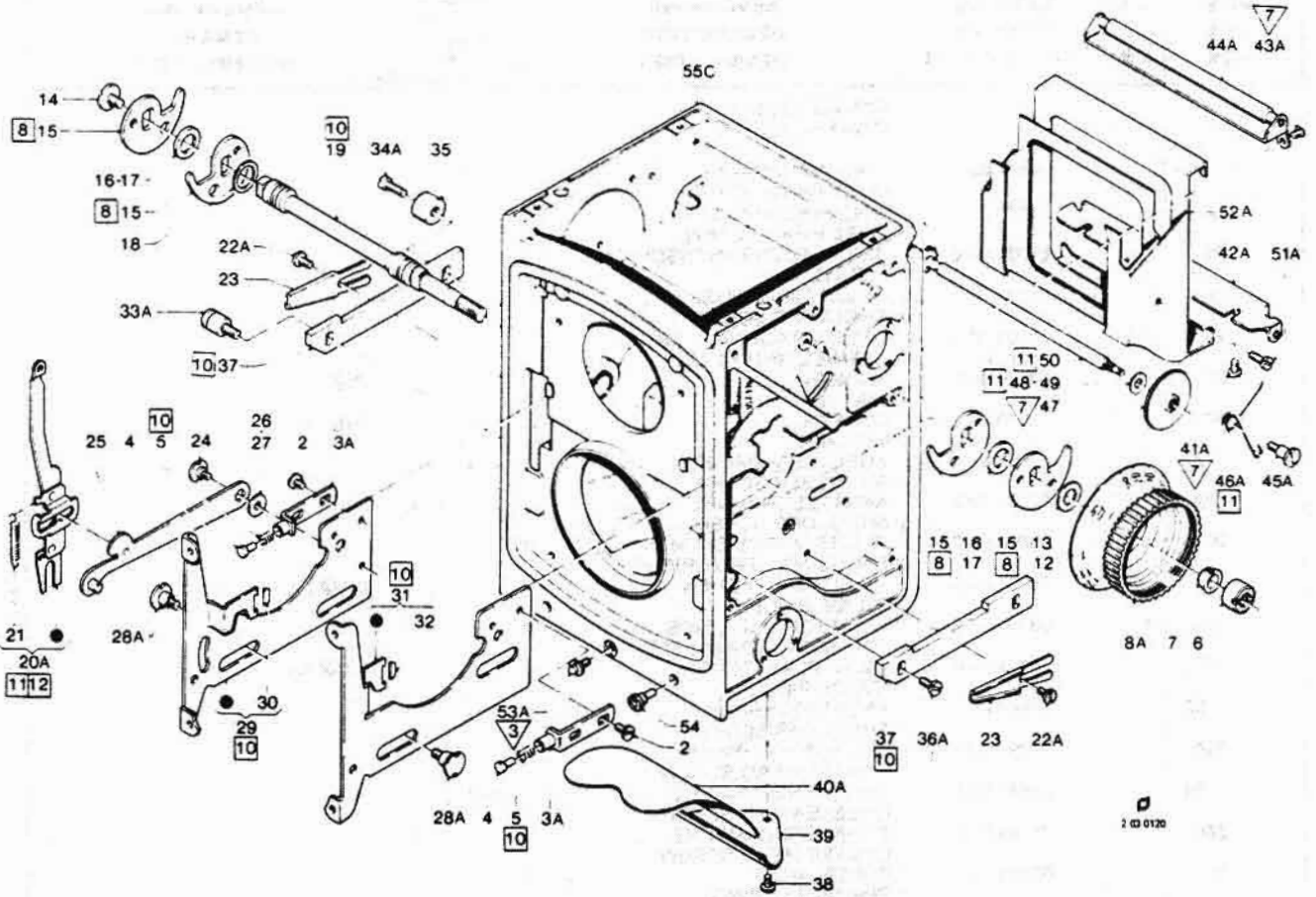
262

POS. ITEM POS.	X R K ●	SACH-NR. PART-NR. NO. DE PIÈCES	BENENNUNG DESCRIPTION DÉSIGNATION	STUCK PRO VARIANTE QTY. TYPE PIECES PAR VARIANTE 00 01 02 03 04 05	BEMERKUNG REMARK OBSERVATION
1	●	03000.70.1	ROLLEICORD V TEILM. ROLLEICORD V PREASSY	-	1954 → 1957
1A	●	03000.70.2	ROLLEICORD VA TEILM. ROLLEICORD VA PREASSY	-	1957 → 1962
1B	●	03000.70.3	ROLLEICORD VB TEILM. ROLLEICORD VB PREASSY	-	1962 → 1972
1C	●	03000.70.4	ROLLEICORD VB TEILM. ROLLEICORD VB PREASSY	-	1972 → L-20 217- L-20 218-L-20 219
2		01087.82.0	LINSENSCHRAUBE OVAL-HEAD SCREW	4	
3	●	03000.04.0	KURVENWINKEL CAM COMPENSATOR	2 2	DAFUER / FOR THAT POS 3A
3A		08000.05.0	KURVENWINKEL CAM COMPENSATOR	2 2	
4		03042.00.0	FUEHRUNGSBOLZEN GUIDE BOLT	2	
5		03043.00.0	SCHRAUBENFEDER SPRING	2	
6		03032.00.1	MUTTER NUT	1	03032.00 1-W010
7		03009.00.1	KONUS CONE	1	
8		03500.06.1	TRIEBKNOPF METER FOCUSING KNOB. METER	1	(WW)
8A		03576.01.0	TRIEBKNOPF METER FOCUSING KNOB. METER	1 1 1	(WW)
9		00719.00.0	-KEGELSTIFT PIN	1	
10		03500.07.1	TRIEBKNOPF FEET FOCUSING KNOB FEET	1	(WW)
10A		03577.01.0	TRIEBKNOPF FEET FOCUSING KNOB FEET	1 1 1	(WW)
11		00719.00.0	-KEGELSTIFT PIN	1	
12		03411.00.0	ZWISCHENSCHLEIBE 0.2 INTERMEDIATE WASHER 0.2	1	(NB)
13		03425.00.0	UNTERLEGSCHLEIBE WASHER	1	(NB)
14	X	01044.82.1	LINSENSCHRAUBE OVAL-HEAD SCREW	1	
15		03028.00.1	EINSTELLKURVE FOCUSING CAM	4	
16		03413.00.0	ZWISCHENSCHLEIBE 1.0 INTERMEDIATE WASHER 1.0	2	(WW)
17		03412.00.0	ZWISCHENSCHLEIBE 0.8 INTERMEDIATE WASHER 0.8	2	(WW)
18		03421.00.0	FEDERSCHLEIBE SPRING WASHER	-	(NB)
19		03027.00.1	TRIEBACHSE FOCUSING SHAFT	1	3001-W045 4000U15-W002
20	●	03500.15.1	ZUGSTANGE LINK BAR	1 1	DAFUER / FOR THAT POS.20A
20A		03500.16.2	ZUGSTANGE LINK BAR	1 1	
21		03533.00.0	-ZUGFEDER SPRING	1	

FORTSETZUNG 1
CONTINUED 1

505

263



REPARATUR-HINWEISE, JUSTIERANGABEN, SCHMIERPUNKTE

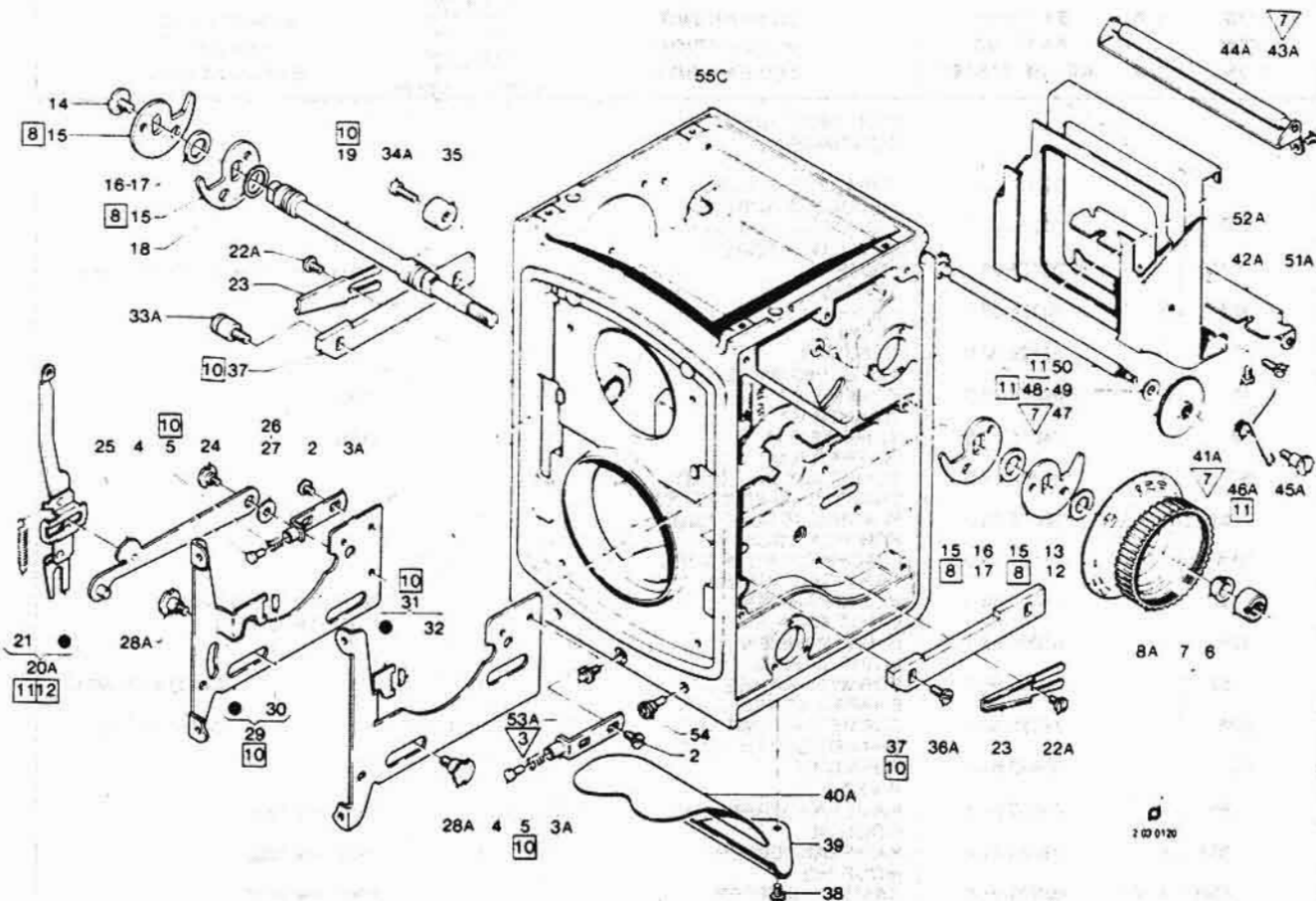
REPAIR AND ADJUSTMENT INSTRUCTIONS, LUBRICATION POINTS

264

POS. ITEM POS.	X R K ●	SACH-NR. PART-NR. NO. DE PIÈCES	BENENNUNG DESCRIPTION DÉSIGNATION	STUCK PRO VARIANTE QTY TYPE PIECES PAR VARIANTE					BEMERKUNG REMARK OBSERVATION
				00	01	02	03	04	
			FORTSETZUNG 1 CONTINUED 1						
22		02004.82.0	LINSENSCHRAUBE OVAL-HEAD SCREW	2	2				
22A		01087.82.0	LINSENSCHRAUBE OVAL-HEAD SCREW			2	2		
23		04027.00.0	KEIL F. FUEHRUNGSSCHIENE WEDGE	2					
24	X	01031.00.1	ANSATZSCHRAUBE SHOULDER SCREW	1					
25		03000.26.0	UEBERTRAGUNGSHEBEL CONNECTING LEVER	1					
26		03047.00.0	SCHEIBE WASHER	1				(NB)	
27		03048.00.0	SCHEIBE WASHER	1				(NB)	
28		02051.82.0	ANSATZSCHRAUBE SHOULDER SCREW	4	4				
28A		01271.82.0	ANSATZSCHRAUBE SHOULDER SCREW			4	4		
29	X	03000.03.2	GLEITSCHIENE RECHTS FOCUSING STRUT RIGHT	1					
30		75031.00.0	-GLEITPLAETTCHEN GLIDE PIECE	1				0.1 QM	
31	X	03000.02.2	GLEITSCHIENE LINKS FOCUSING STRUT LEFT	1					
32		75031.00.0	-GLEITPLAETTCHEN GLIDE PIECE	1				0.1 QM	
33		02069.82.1	ANSATZSCHRAUBE SHOULDER SCREW	1	1				
33A		01099.00.0	ZYLINDERSCHRAUBE CHEESE-HEAD SCREW			1	1		
34		02047.00.0	ZYLINDERSCHRAUBE CHEESE-HEAD SCREW	1	1				
34A		01146.82.0	ZYLINDERSCHRAUBE CHEESE-HEAD SCREW			1	1		
35		03384.00.0	FEDERLAGER SPRING BEARING	1					
36		02013.82.0	LINSENSCHRAUBE OVAL-HEAD SCREW	2	2				
36A		01139.82.0	ZYLINDERSCHRAUBE M2 CHEESE-HEAD SCREW M2			2	2		
37	X	03025.00.1	FUEHRUNGSSCHIENE GUIDE RAIL	2					
38		01048.87.0	LINSENSCHRAUBE OVAL-HEAD SCREW	3					
39		03004.00.0	FEDERHALTER SPRING DETENT	1					
40	●	03003.00.1	DRUCKFEDER SPRING	1	1				DAFUER / FOR THAT POS.40A
40A		03003.01.0	DRUCKFEDER SPRING			1	1		
41		02004.87.0	LINSENSCHRAUBE OVAL-HEAD SCREW	2	2				
41A		01087.87.0	LINSENSCHRAUBE OVAL-HEAD SCREW			2	2		
42	●	03000.16.1	UMLENKROLLE GUIDE ROLLER	1	1				DAFUER / FOR THAT POS.42A
42A		03000.33.0	UMLENKROLLE GUIDE ROLLER			1	1		
43		02033.87.0	LINSENSENKSCHEIBE RAISED-CSK. SCREW	2	2				
43A		01070.87.0	SENKSCHEIBE COUNTERSUNK SCREW			2	2		
44	X	03000.15.1	FILMGLEITROLLE FILM GUIDE ROLLER	1	1	1			→ 1972
44A		03000.15.2	FILMGLEITROLLE FILM GUIDE ROLLER			1			1972 →

 FORTSETZUNG 2
 CONTINUED 2

265



REPARATUR-HINWEISE, JUSTIERANGABEN, SCHMIERPUNKTE

REPAIR AND ADJUSTMENT INSTRUCTIONS, LUBRICATION POINTS

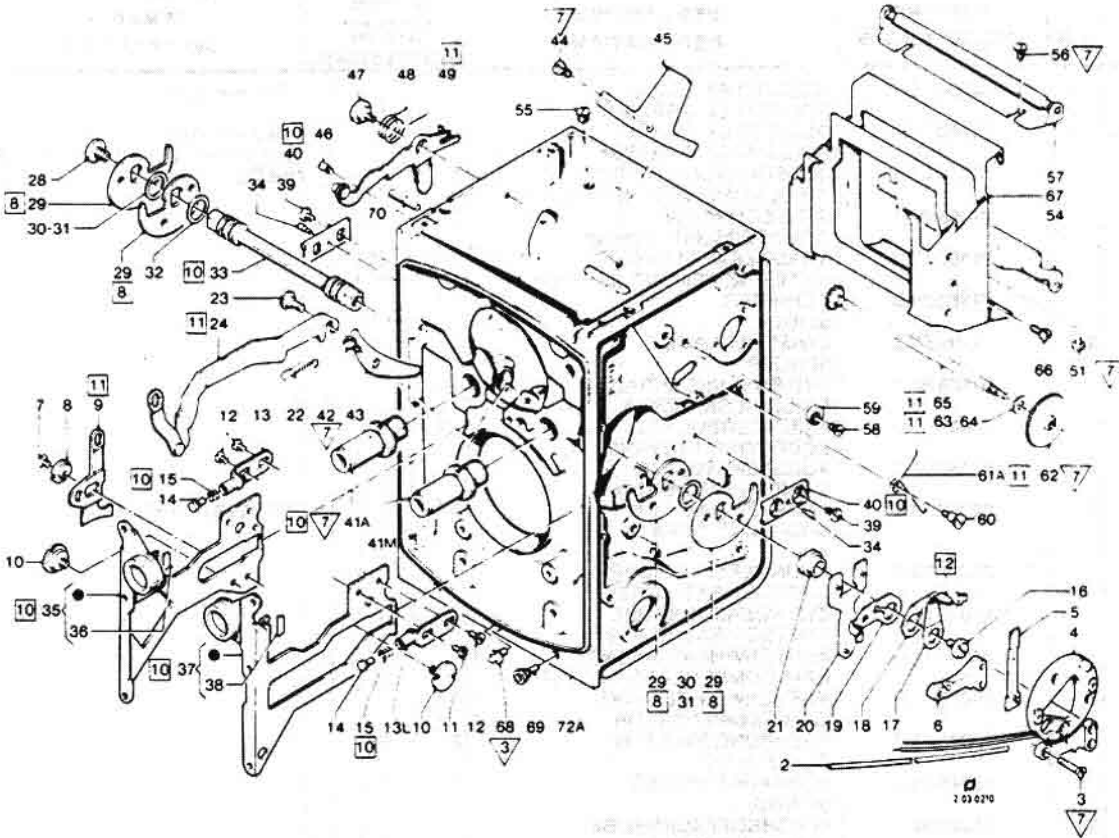
266

Ref

POS. ITEM POS.	X R K ●	SACH-NR. PART-NR. NO. DE PIÈCES	BENENNUNG DESCRIPTION DÉSIGNATION	STUCK PRO VARIANTE QTY-TYPE PIÈCES PAR VARIANTE 00 01 02 03 04 05	BEMERKUNG REMARK OBSERVATION
			FORTSETZUNG 2 CONTINUED 2		
45		02037.82.0	ANSATZSCHRAUBE SHOULDER SCREW	1 1	
45A		01248.82.0	ANSATZSCHRAUBE SHOULDER SCREW	1 1	
46	●	03125.00.0	FEDER SPRING	1	DAFUER FOR THAT POS 46A
46A	X	03128.00.1	FEDER SPRING	1 1 1	
47		03124.00.0	MESSRAD METERING WHEEL	1	
48		04074.00.0	SCHEIBE 0.1 WASHER 0.1	-	(NB)
49		04075.00.0	SCHEIBE 0.15 WASHER 0.15	-	(NB)
50		03000.07.0	ACHSE MIT ZAHNRAD SHAFT WITH SPROCKET	1	
51		02005.85.0	FLACHKOPFSCHRAUBE PAN-HEAD SCREW	2 2	
51A		01163.85.0	FLACHKOPFSCHRAUBE PAN-HEAD SCREW	2 2	
52	●	03000.06.0	BLENDRAHMEN LIGHT BAFFLE	1 1	DAFUER / FOR THAT POS.51A-52A
52A		03000.06.1	BLENDRAHMEN LIGHT BAFFLE	1 1	
53		04005.00.0	FORMSCHRAUBE G1.7 SHAPED SCREW G1.7	1 1	04000.41.0-W010
53A		17021.00.0	FORMSCHRAUBE M1.7 SHAPED SCREW M1.7	1 1	04000.41.0-W010
54		00462.84.0	FORMNIET RIVET	2	
55	K	03000.01.3	KAMERAKOERPER HOUSING	1	1954 → 1957
55A	K	03000.01.4	KAMERAKOERPER HOUSING	1	1957 → 1962
55B	A K	03000.01.6	KAMERAKOERPER HOUSING	1	1962 → 1972
55C	K	03000.01.7	KAMERAKOERPER HOUSING	1	1972 →
56		03020.00.0	-LAGERBUCHSE BEARING	2	3001-W045 4000U15-W002
57		03000.22.0	-LAGERNIET BEARING PIN	1	

205

267



REPARATUR-HINWEISE, JUSTIERANGABEN, SCHMIERPUNKTE

REPAIR AND ADJUSTMENT INSTRUCTIONS, LUBRICATION POINTS

Beachte: 1. **Reparatur-Hinweise** ähnlich Rolleiflex, teilmontiert (Blatt 2.03.0220-0221).

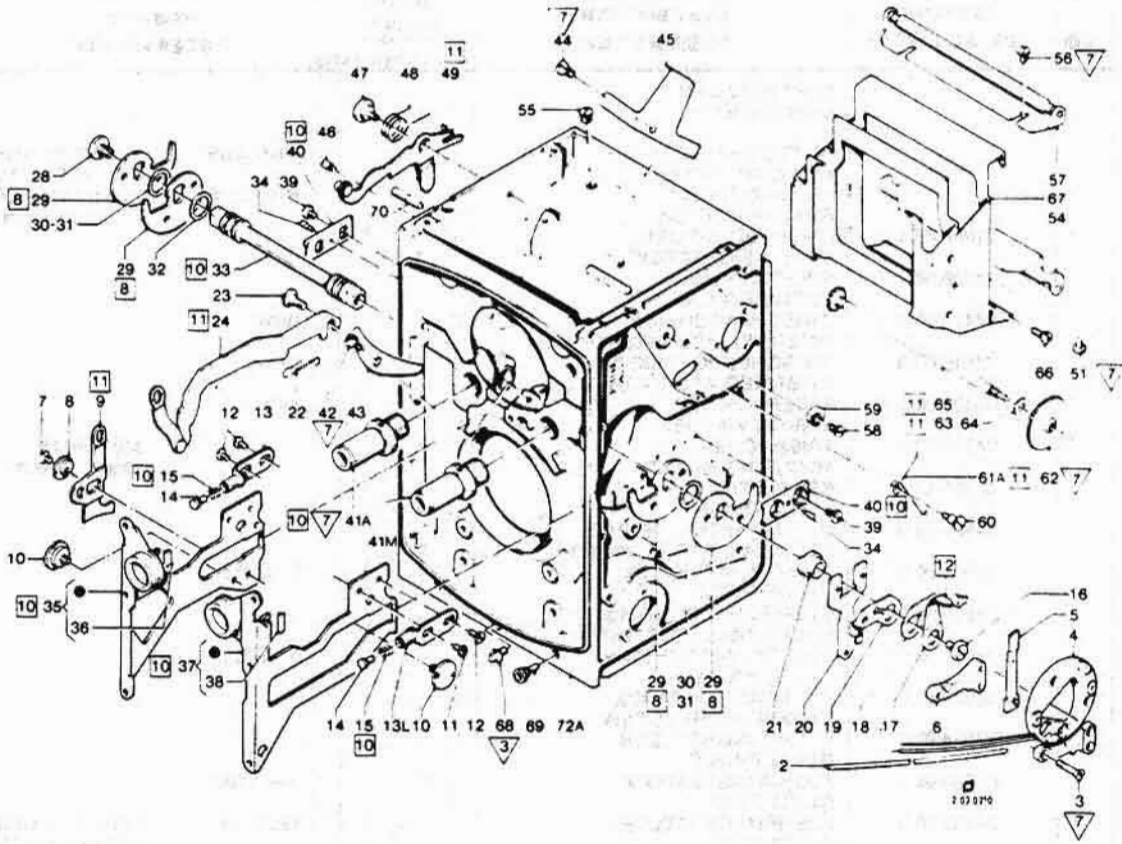
Note: 1. **Repair instructions** similar Rolleiflex, preassy (sheet 2.03.0220-0221).

268

Handwritten initials or mark.

POS. ITEM POS.	X R K ●	SACH-NR. PART-NR. NO. DE PIÈCES	BENENNUNG DESCRIPTION DÉSIGNATION	STÜCK PRO VARIANTE QTY-TYPE PIECES PAR VARIANTE	00 01 02 03 04 05	BEMERKUNG REMARK OBSERVATION
1	●	04560.70.0	ROLLEIFLEX, TEILM.	-		1958 → 1960
1A	●	04560.70.1	ROLLEIFLEX, PREASSY			1960 → 1960
2		76814.68.1	ISO-SCHLAUCH B1.4X0.3	1		L-20.217+L-2 0.218+L-20.219
3		02088.82.0	INSULATING TUBE B1.4X0.3	3		1 Q M
4		04560.10.0	SENKSCHRAUBE			
5		04560.09.0	COUNTERSUNK SCREW	1		
6	X	04694.00.3	MESSGERÄETTRÄGER	1		
7		01108.82.0	METER MOVEMENT CARRIER	1		
8		04047.00.0	SCHIEBER	1		
9	X	07046.00.2	SLIDER	1		
10	X	02068.82.0	ZWISCHENLAGE	2		07000.43.0-W001 M
11		01208.82.0	SPACER	1		
12		01036.82.0	LINSENSENKSCHRAUBE	3		
13		04000.10.0	RAISED-CSK SCREW	1		
13L		04000.11.0	EXZENTERBUCHSE	1		
14		03042.00.0	ECCENTRIC BUSHING	2		
15		03043.00.0	AUSGLEICHKURVE	2		
16	X	01222.82.1	COMPENSATING CAM	1		
17		04693.00.0	ANSATZSCHRAUBE	1		
18		04692.00.0	SHOULDER SCREW	1		
19		04691.00.0	* ZYLINDERSCHRAUBE	1		
20		04560.08.0	CHEESE-HEAD SCREW	1		
21		04575.00.0	ZYLINDERSCHRAUBE	1		
22		04042.00.0	CHEESE-HEAD SCREW	1		
23		02067.82.1	KURVENWINKEL RECHTS	1		
24		04560.05.3	KURVENWINKEL LINKS	1		
			CAM COMPENSATOR RIGHT	1		
			KURVENWINKEL LINKS	1		
			CAM COMPENSATOR	1		
			FUEHRUNGSBOLZEN	1		
			GUIDE BOLT	1		
			SCHRAUBENFEDER	1		
			SPRING	1		
			FLACHKOPFSCHRAUBE	1		
			PAN-HEAD SCREW	1		
			TRIEBHEBEL	1		
			FOCUSING LEVER	1		
			SCHWENKARM, RECHTS	1		
			SWIVEL ARM, RIGHT	1		
			SCHWENKARM, LINKS	1		
			SWIVEL ARM, LEFT	1		
			SCHIEBER M. STIFTEN	1		
			SLIDER	1		
			MITNEHMERBUCHSE	1		
			DRIVING BUSHING	1		
			FEDER	1		
			SPRING	1		
			ANSATZSCHRAUBE	1		
			SHOULDER SCREW	1		
			AUFZUGBUEGEL	1		
			COCKING LEVER	1		

FORTSETZUNG
CONTINUED 1



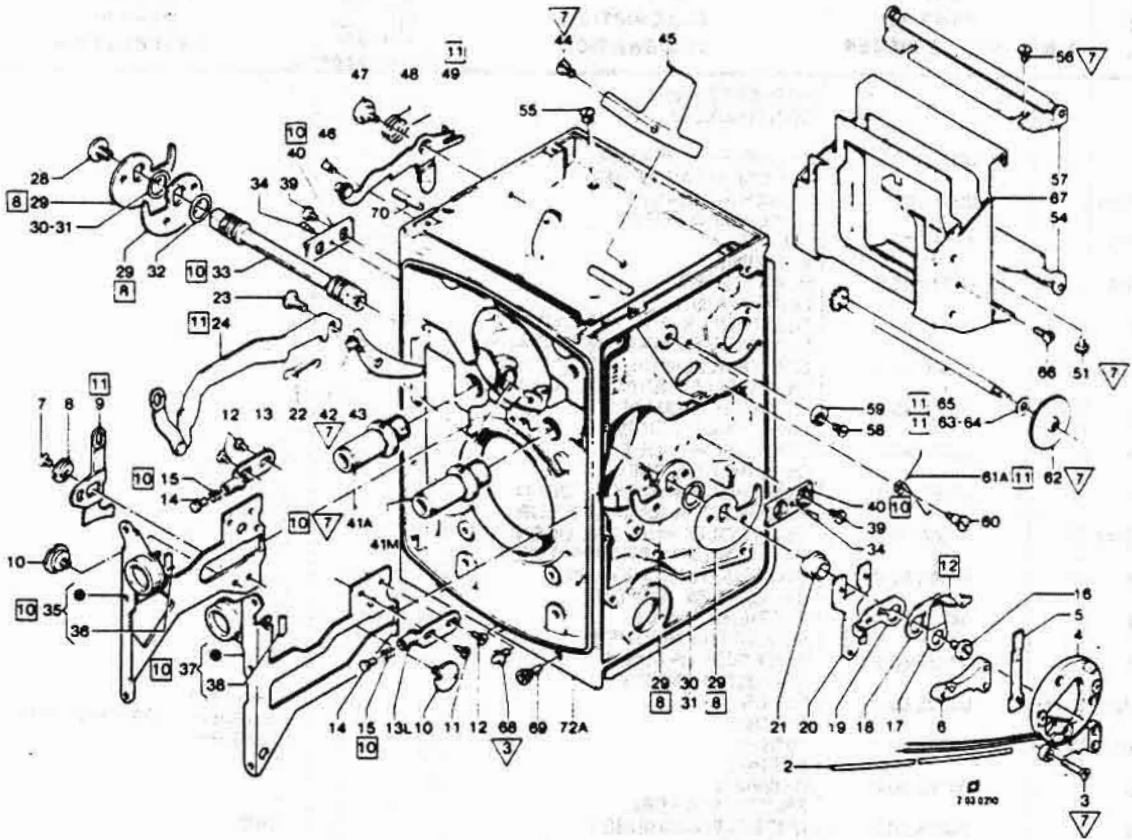
REPARATUR-HINWEISE, JUSTIERANGABEN, SCHMIERPUNKTE

REPAIR AND ADJUSTMENT INSTRUCTIONS, LUBRICATION POINTS

. 270

1/5

POS. ITEM POS.	X R K ●	SACH-NR. PART-NR. NO. DE PIÈCES	BENENNUNG DESCRIPTION DÉSIGNATION	STÜCK PRO VARIANTE QTY. TYPE PIECES PAR VARIANTE					BEMERKUNG REMARK OBSERVATION
				00	01	02	03	04	
			FORTSETZUNG 1 CONTINUED 1						
26			HILFSSCHRAUBE AUXILIARY SCREW	1					NUR ZUR VORMONTAGE FOR ASSY ONLY
27			HILFSKNOPF AUXILIARY KNOB	1					NUR ZUR VORMONTAGE FOR ASSY ONLY
28		01044.82.1	LINSENSCHRAUBE OVAL-HEAD SCREW	1					
29		03028.00.1	EINTELLKURVE FOCUSING CAM	4					
30		03413.00.0	ZWISCHENSCHIEBE 1.0 INTERMEDIATE WASHER 1.0	2					(WW)
31		03412.00.0	ZWISCHENSCHIEBE 0.8 INTERMEDIATE WASHER 0.8	2					(WW)
32		03421.00.0	FEDERSCHIEBE SPRING WASHER	-					(NB)
33		04570.00.0	TRIEBACHSE FOCUSING SHAFT	1					3001-W045 4000U15-W002
34		00705.82.0	KEGELSTIFT CONICAL PIN	2					
35		04560.03.0	GLEITSCHIENE, RECHTS FOCUSING STRUT, RIGHT	1					
36		75031.00.0	-GLEITPLAETTCHEN GLIDE PIECE	1					0.1 Q M →
37		04560.02.0	GLEITSCHIENE, LINKS FOCUSING STRUT, LEFT	1					
38		75031.00.0	-GLEITPLAETTCHEN GLIDE PIECE	1					0.1 Q M →
39		02027.82.0	ZYLINDERSCHRAUBE CHEESE-HEAD SCREW	4					
40		07034.00.0	FUEHRUNGSSTUECK GUIDE FRAME	2					
41		07009.00.0	FUEHRUNGSSAEULE GUIDE POST	1					→ 1960
41A		04592.00.0	FUEHRUNGSSAEULE GUIDE POST	1					1960 → 75030.41.0-W002 L-8759 + L-8760
41L		04591.00.0	FUEHRUNGSSAEULE GUIDE POST	1					→ 1960
41M		04592.00.0	FUEHRUNGSSAEULE GUIDE POST	1					1960 →
41N		10012.86.0	ZAHNSCHIEBE TOOTHED WASHER	2					→ 1960
41O		07010.00.2	MUTTER NUT	2					→ 1960
42		02053.85.0	ZYLINDERSCHRAUBE CHEESE-HEAD SCREW	1					
43		04565.00.0	LAGERUNGSBLECH BEARING	1					
44		02009.85.0	LINSENSCHRAUBE OVAL-HEAD SCREW	1					
45		04566.00.0	SPIEGELFEDER MIRROR SPRING	1					
46		01135.82.0	ZYLINDERSCHRAUBE CHEESE-HEAD SCREW	1					
47		02058.82.0	ANSATZSCHRAUBE SHOULDER SCREW	1					
48	X	04164.00.1	FEDER SPRING	1					
49	X	04000.13.1	SCHWENKHEBEL SWIVEL LEVER	1					
			FORTSETZUNG 2 CONTINUED 2						



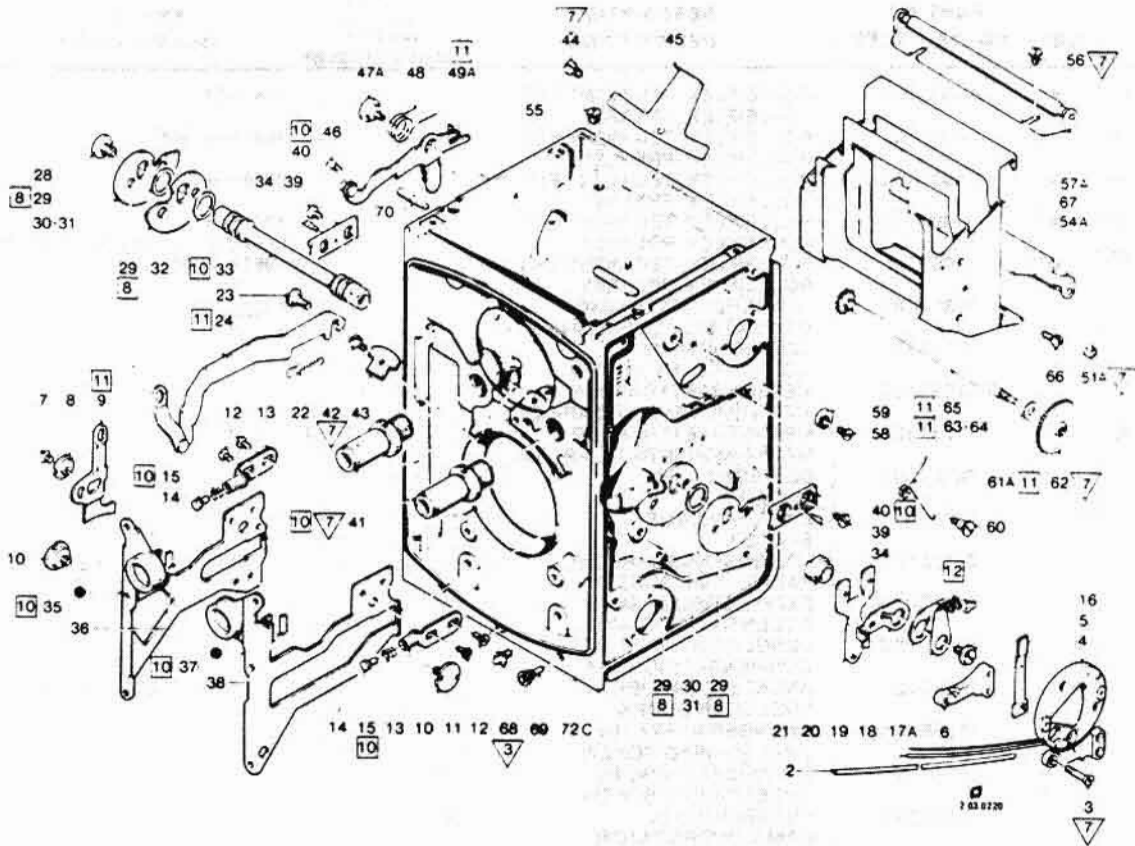
REPARATUR-HINWEISE, JUSTIERANGABEN, SCHMIERPUNKTE

REPAIR AND ADJUSTMENT INSTRUCTIONS, LUBRICATION POINTS

272

MS

POS. ITEM POS.	X R K ●	SACH-NR. PART-NR. NO. DE PIÈCES	BENENNUNG DESCRIPTION DÉSIGNATION	STÜCK PRO VARIANTE QTY-TYPE PIECES PAR VARIANTE					BEMERKUNG REMARK OBSERVATION
				00	01	02	03	04	
			FORTSETZUNG 2 CONTINUED 2						
51		02053.87.0	ZYLINDERSCHRAUBE CHEESE-HEAD SCREW	1					
51A		02011.87.0	LINSENSCHRAUBE OVAL-HEAD SCREW		1				
52		17022.00.0	BUCHSE BUSHING		1				
53	X	07235.00.3	BLATTFEDER LEAF SPRING		1				
54	X	04000.05.1	GLEITROLLENHALTER UNTEN FILM ROLLER BRACKET LOWER	1					
54A	B	07000.33.3	GLEITROLLENHALTER UNTEN FILM ROLLER BRACKET LOWER		1				
55		01140.85.0	LINSENSCHRAUBE OVAL-HEAD SCREW	2					
56		02004.87.0	LINSENSCHRAUBE OVAL-HEAD SCREW	2					
57	X	04000.02.1	GLEITROLLENHALTER OBEN FILM ROLLER BRACKET TOP		1				
57A	X	07000.32.2	GLEITROLLENHALTER OBEN FILM ROLLER BRACKET TOP		1				
58		02006.82.0	LINSENENKSCHRAUBE RAISED-CSK. SCREW	1					
59		04170.00.0	JUSTIERSCHEIBE ADJUSTING WASHER	1					
60		02037.82.0	ANSATZSCHRAUBE SHOULDER SCREW	1					
61	●	03125.00.0	FEDER SPRING	1					→ 1970
61A	X	03128.00.1	FEDER SPRING	1					DAFUER / FOR THAT POS. 61A 1970 →
62		04158.00.0	REIBRAD FRICTION WHEEL	1					
63		04074.00.0	UNTERLEGSCHNEIBE 0,1 WASHER 0,1	-					(NB)
64		04075.00.0	UNTERLEGSCHNEIBE 0,15 WASHER 0,15	-					(NB)
65		07000.09.0	ACHSE M. ZAHNRAD SHAFT W. GEAR	1					
66		02010.85.0	LINSENSCHRAUBE OVAL-HEAD SCREW	2					
67	●	07000.07.1	BLENDRAHMEN LIGHT BAFFLE	1					DAFUER / FOR THAT 17000.09.0 +01241.85.0 04000.41.0-W010
68		04005.00.0	FORMSCHRAUBE G 1,7 SHAPED SCREW G 1,7	1					
69		00462.84.0	FORMNIET RIVET	2					
70		00709.00.0	KEGELSTIFT CONICAL PIN	1					
71		00710.00.0	KEGELSTIFT M. EXZENTER PIN W. ECCENTRIC	1					(NB)
72	K	04560.01.0	KAMERAKOERPER HOUSING	1					→ 1960
72A	K	14000.01.0	KAMERAKOERPER HOUSING		1				1960 → 1960
73		03020.00.0	-LAGERBUCHSE F. TRIEBACHSE BEARING	2					3001-W045 4000U15-W002
74		03000.22.0	-LAGERNIET F. FILMSPULE FILMSPOOL BEARING PIN	1					



REPARATUR-HINWEISE, JUSTIERANGABEN, SCHMIERPUNKTE

REPAIR AND ADJUSTMENT INSTRUCTIONS, LUBRICATION POINTS

1. Schieber Pos. 5 sowie Schieber Pos. 20 mit den Schwenkarmen Pos. 18 und Pos. 19 auf leichten Gang prüfen.
2. Einstellkurven Pos. 29 wie auf Blatt 2.02.0225-0229 dargestellt einstellen.
Triebhebel Pos. 17A in ∞ -Anschlagstellung anschrauben.
Einstellkurven mit Triebhebel in Stellung 0,9 m drehen.
Beachte: Gleichmäßiger Arbeitsbereich der Einstellkurven zu den Gleitplättchen Pos. 38 sowie zu den Führungsbolzen Pos. 14.
3. Aufzughügel Pos. 24 (für 3,5F) oder Pos. 25 (für 2,8F) auf Ebenheit und Leichtgängigkeit prüfen.
4. Triebachse Pos. 33 einpassen. Triebgang sowie Axialspiel der Triebachse mit Hilfstriebknopf (Pos. 27) prüfen.
Bei Bedarf: Axialspiel mit Federscheibe Pos. 32 ausgleichen bzw. Lagerbuchsen Pos. 73 erneuern.

1. Check slide item 5 together with slide item 20 with swivel arms item 18 and item 19 for freedom of movement.
2. Adjust setting cams item 29 as described on sheet 2.02.0225-0229.
Screw on drive lever item 17A in ∞ stop position.
Turn setting cams with drive lever to 0.9 m position.
Note: Uniform operating range of setting cams in relation to the slide plates item 38 and the guide pins item 14.
3. Check film advance item 24 (for 3.5 F) or item 25 (for 2.8 F) for flatness and freedom of movement.
4. Fit in drive spindle item 33. Check action of rack and pinion and end float of drive spindle with auxiliary drive knob (item 27).
If necessary: Take up end float with spring washer item 32 or renew bearing bushes item 73.

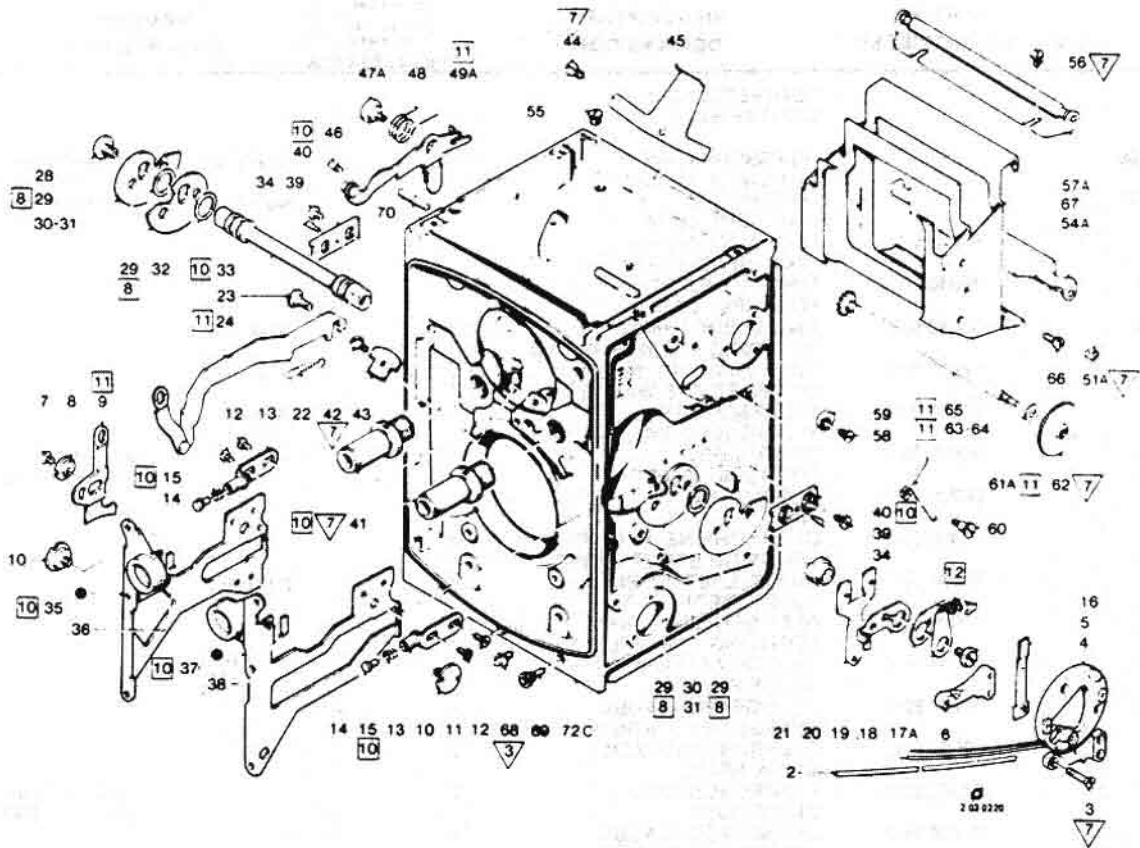
274

220

POS. ITEM POS.	X R K ●	SACH-NR. PART-NR. NO. DE PIÈCES	BENENNUNG DESCRIPTION DÉSIGNATION	STUCK PRO VARIANTE QTY. TYPE PIECES PAR VARIANTE				BEMERKUNG REMARK OBSERVATION
				00	01	02	03	
1	●	14000.70.0	ROLLEIFLEX, TEILMONTIERT	-	-	-	-	→ 1961
1A	●	14000.70.1	ROLLEIFLEX, PREASSY	-	-	-	-	1961 → 1966
1B	●	14000.70.2	ROLLEIFLEX, TEILMONTIERT	-	-	-	-	1966 → 1971
1C	●	14000.70.3	ROLLEIFLEX, PREASSY	-	-	-	-	1971 →
1L	●	14000.71.1	ROLLEIFLEX, TEILMONTIERT	-	-	-	-	L-20 217 - L-20 218 - L-20 219
2		76814.68.1	ISO-SCHLAUCH B1.4X0.3	1				1 QM
3		01254.82.0	INSULATING TUBE B1.4X0.3	3				
4		04560.10.0	SENKSCHRAUBE					
4L		17000.15.0	COUNTERSUNK SCREW	1	1	1		
5		04560.09.0	MESSGERAETTRAEGER					
6	X	04694.00.3	METER MOVEMENT CARRIER	1				
7		01108.82.0	MESSGERAETTRAEGER	1				
8		04047.00.0	METER MOVEMENT CARRIER	1				
9	X	07046.00.2	SCHIEBER	1				
10	X	01253.82.1	SLIDER	2				07000 43 0-W001M
11		01208.82.0	ZWISCHENLAGE	1				
12		01036.82.0	SPACER	1				
13		17000.02.0	LINSENSENKSCHRAUBE	2				
14		03042.00.0	RAISED-CSK. SCREW	2				
15		03043.00.0	EXZENTERBUCHSE	2				
16	X	01222.82.1	ECCENTRIC BUSHING	1				
17		04693.00.0	AUSGLEICHKURVE	1				
17A		04693.00.1	COMPENSATING CAM	1				
18	X	04627.00.2	ANSATZSCHRAUBE	1	1	1		
18L		04692.00.0	SHOULDER SCREW	1				
19	X	04626.00.2	ZYLINDERSCHRAUBE	1	1	1		
19L		04691.00.0	CHEESE-HEAD SCREW	1				
20		04560.08.0	ZYLINDERSCHRAUBE	1				
21		04575.00.0	CHEESE-HEAD SCREW	1				
22		04042.00.0	KURVENWINKEL	1				
23	X	01252.82.1	CAM COMPENSATOR	1				
24	X	04560.05.3	FUEHRUNGSBOLZEN	1				(WW) FUER / FOR 3.5F+3.5 E3
25	X	07039.02.1	GUIDE BOLT	1				(WW) FUER / FOR 2.8F+2.8 E3
			SCHRAUBENFEDER	1				
			SPRING	1				
			FLACHKOPFSCHRAUBE	1				
			PAN-HEAD SCREW	1				
			TRIEBHABEL	1				
			FOCUSING LEVER	1				
			TRIEBHABEL	1				
			FOCUSING LEVER	1				
			SCHWENKARM, RECHTS	1				
			SWIVEL ARM, RIGHT	1				
			SCHWENKARM, RECHTS	1				
			SWIVEL ARM, RIGHT	1				
			SCHWENKARM, LINKS	1				
			SWIVEL ARM, LEFT	1				
			SCHWENKARM, LINKS	1				
			SWIVEL ARM, LEFT	1				
			SCHIEBER M. STIFTEN	1				
			SLIDER	1				
			MITNEHMERBUCHSE	1				
			DRIVING BUSHING	1				
			FEDER	1				
			SPRING	1				
			ANSATZSCHRAUBE	1				
			SHOULDER SCREW	1				
			AUFZUGBUEGEL	1				
			COCKING LEVER	1				
			AUFZUGBUEGEL	1				
			COCKING LEVER	1				

FORTSETZUNG 1
CONTINUED 1

275



REPARATUR-HINWEISE, JUSTIERANGABEN, SCHMIERPUNKTE

REPAIR AND ADJUSTMENT INSTRUCTIONS, LUBRICATION POINTS

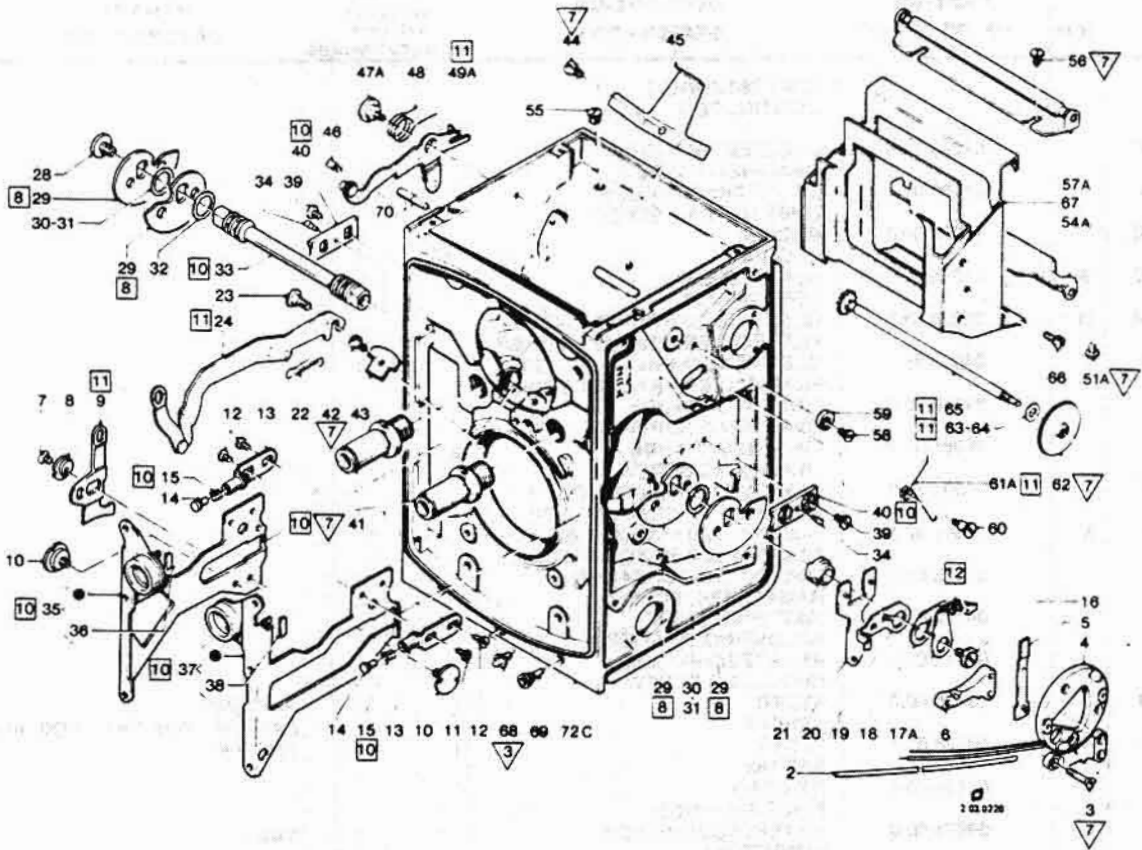
5. Gleitschienen Pos. 35 und Pos. 37 einpassen und Funktion prüfen. Gleitschienen müssen leichtgängig gehen. Bei Bedarf: Führungsstücke Pos. 40 oder Gleitschienen nacharbeiten.
6. Führungssäulen Pos. 41 einschrauben und ausrichten (Abweichung bis 0,03 mm zulässig).
7. Leichtgängigkeit des Schwenkhebels Pos. 49A sowie gleichmässige Anlage an Kamerakörper prüfen.
8. Gleitrollenhalter Pos. 54A und Pos. 57A montieren und mit Haarlíneal prüfen, ob Rolle unter Filmgleitfläche liegt. Rolleikin-Bildrahmen einlegen und Sitz prüfen. Bei Bedarf: Höhe der Gleitrollenhalter justieren.
9. Achse mit Zahnrad Pos. 65 mit Scheiben Pos. 63 und Pos. 64 sowie durch Biegen der Feder Pos. 61 so justieren, dass diese sich zügig am Reibrad drehen lässt.

5. Fit in sliding rails item 35 and item 37 and check function. Sliding rails must move freely. If necessary: Rectify guide members item 40 or sliding rails.
6. Screw in and align guide pillars item 41. (Deviation up to 0,03 mm permissible).
7. Check freedom of movement of swivel lever item 49A, together with uniform contact on camera body.
8. Fit guide roller holders item 54A and item 57A and check with bevelled straightedge that roller is under film guide face. Insert Rolleikin mount and check location. If necessary: Adjust height of guide roller holders.
9. Adjust spindle with sprocket item 65 with washers item 63 and item 64 and by bending spring item 61 so that the latter can be rotated freely on the friction edge.

276

MS

POS. ITEM POS.	X R K ●	SACH-NR. PART-NR. NO. DE PIÈCES	BENENNUNG DESCRIPTION DÉSIGNATION	STUCK PRO VARIANTE QTY TYPE PIECES PAR VARIANTE 00 01 02 03 04 05	BEMERKUNG REMARK OBSERVATION
			FORTSETZUNG 1 CONTINUED 1		
26			HILFSSCHRAUBE AUXILIARY SCREW	1	NUR ZUR VORMONTAGE FOR ASSY ONLY
27			HILFSKNOPF AUXILIARY KNOB	1	NUR ZUR VORMONTAGE FOR ASSY ONLY
28	X	01044.82.1	LINSENSCHRAUBE OVAL-HEAD SCREW	1	
29		14010.00.0	EINSTELLKURVE FOCUSING CAM	4	
30		03413.00.0	ZWISCHENSCHIBE 1.0 INTERMEDIATE WASHER 1.0	2	(WW)
31		03412.00.0	ZWISCHENSCHIBE 0.8 INTERMEDIATE WASHER 0.8	2	(WW)
32		03421.00.0	FEDERSCHIBE SPRING WASHER	-	(NB)
33		04570.00.0	TRIEBACHSE FOCUSING SHAFT	1	3001-W045 4000U15-W002
34		00705.82.0	KEGELSTIFT PIN	2	
35		17000.06.0	GLEITSCHIENE. RECHTS FOCUSING STRUT. RIGHT	1	
36		75031.00.0	-GLEITPLAETTCHEN GLIDE PIECE	1	0.1 Q _M
37		17000.05.0	GLEITSCHIENE. LINKS FOCUSING STRUT. LEFT	1	
38		75031.00.0	-GLEITPLAETTCHEN GLIDE PIECE	1	0.1 Q _M
39		01247.82.0	ZYLINDERSCHRAUBE CHEESE-HEAD SCREW	4	
40		07034.00.0	FUEHRUNGSTUECK GUIDE FRAME	2	
41		04592.00.0	FUEHRUNGSSAEULE GUIDE POST	2	75030 41 0-W002 L-8759-L-8760
42		01256.85.0	ZYLINDERSCHRAUBE CHEESE-HEAD SCREW	1	
43		08027.00.0	HALTESCHIBE SUPPORT PLATE	1	
44		01017.85.0	LINSENSCHRAUBE OVAL-HEAD SCREW	1	
45		04566.00.0	SPIEGELFEDER MIRROR SPRING	1	
46		01135.82.0	ZYLINDERSCHRAUBE CHEESE-HEAD SCREW	1	
47		01251.82.0	ANSATZSCHRAUBE SHOULDER SCREW	1	
47A		01343.82.0	ANSATZSCHRAUBE SHOULDER SCREW	1 1	
48	X	04164.00.1	FEDER SPRING	1	
49	X	04000.13.1	SCHWENKHEBEL SWIVEL LEVER	1	
49A		14000.13.0	SCHWENKHEBEL SWIVEL LEVER	1 1	
50		03414.00.0	ZWISCHENSCHIBE 0.1 INTERMEDIATE WASHER 0.1	1 1	
			FORTSETZUNG 2 CONTINUED 2		



REPARATUR-HINWEISE, JUSTIERANGABEN, SCHMIERPUNKTE

REPAIR AND ADJUSTMENT INSTRUCTIONS, LUBRICATION POINTS

278

MS

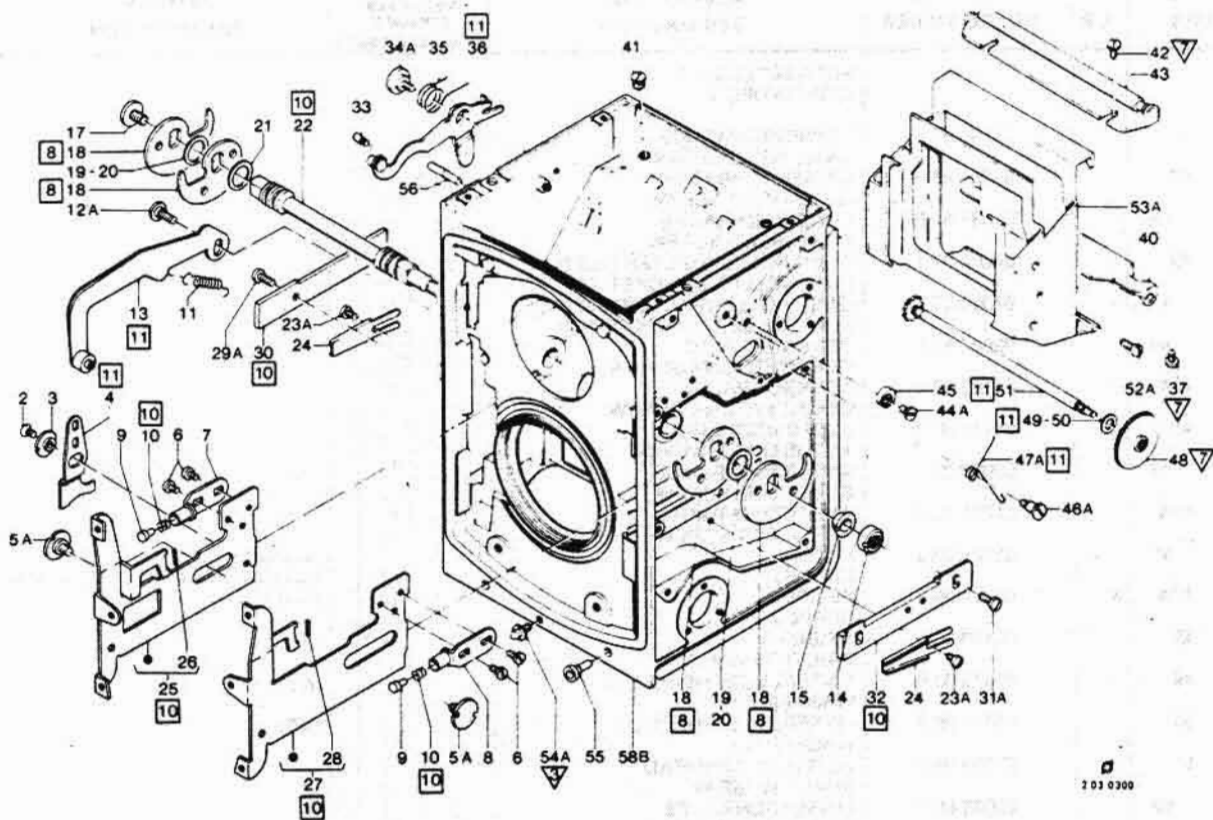
POS. ITEM POS.	X R K ●	SACH-NR. PART-NR. NO. DE PIÈCES	BENENNUNG DESCRIPTION DÉSIGNATION	STUCK PRO VARIANTE QTY-TYPE PIECES PAR VARIANTE					BEMERKUNG REMARK OBSERVATION
				00	01	02	03	04	
			FORTSETZUNG 2 CONTINUED 2						
51		01245.87.0	LINSENSCHRAUBE OVAL-HEAD SCREW	1				1	
51A		01190.87.0	ZYLINDERSCHRAUBE CHEESE-HEAD SCREW		1	1			
52		17022.00.0	BUCHSE BUSHING	1				1	
53	X	07235.00.3	BLATTFEDER LEAF SPRING	1				1	
54	B	07000.33.3	GLEITROLLENHALTER UNTEN FILM ROLLER BRACKET LOWER	1				1	
54A	X	04000.05.1	GLEITROLLENHALTER UNTEN FILM ROLLER BRACKET LOWER		1	1			
55		01140.85.0	LINSENSCHRAUBE OVAL-HEAD SCREW	2					
56		01087.87.0	LINSENSCHRAUBE OVAL-HEAD SCREW	2					
57	X	07000.32.2	GLEITROLLENHALTER OBEN FILM ROLLER BRACKET TOP	1				1	
57A	X	04000.02.1	GLEITROLLENHALTER OBEN FILM ROLLER BRACKET TOP		1	1			
58		01026.82.0	LINSENSENKSCHRAUBE RAISED-CSK. SCREW	1					
59		04170.00.0	JUSTIERSCHEIBE ADJUSTING WASHER	1					
60		01248.82.0	ANSATZSCHRAUBE SHOULDER SCREW	1					
61	●	03125.00.0	FEDER SPRING	1					→ 1970
61A	X	03128.00.1	FEDER SPRING	1					DAFUER / FOR THAT POS. 61A 1970 →
62		04158.00.0	REIBRAD FRICTION WHEEL	1					
63		04074.00.0	UNTERLEGSCHLEIBE 0.1 WASHER 0.1	-					(NB)
64		04075.00.0	UNTERLEGSCHLEIBE 0.15 WASHER 0.15	-					(NB)
65		07000.09.0	ACHSE M. ZAHNRAD SHAFT W. GEAR	1					
66		01241.85.0	LINSENSCHRAUBE OVAL-HEAD SCREW	2					
67		17000.09.0	BLENDRAHMEN LIGHT BAFFLE	1					
68		17021.00.0	FORMSCHRAUBE M 1.7 SHAPED SCREW M 1.7	1					04000.41.0-W010
69		00462.84.0	FORMNIET RIVET	2					
70		00709.00.0	KEGELSTIFT PIN	1					
71		00710.00.0	KEGELSTIFT M. EXZENTR. PIN W. ECCENTRIC	1					(NB)
72	●	14000.01.1	KAMERAKOERPER * * * *	1					→ 1961 DAFUER / FOR THAT POS.72A - 17011.00 .2 UND FUER / AND FOR 2.8F 17000.12.0 - 17429.00.0 ODER FUER / OR FOR 3.5F 14000.04.0 - 14409.00.0
72A	K	14000.01.2	HOUSING KAMERAKOERPER	1				1	1961 → 1966
72B	K	14000.01.3	HOUSING KAMERAKOERPER		1				1966 → 1971
72C	K	14000.01.4	HOUSING KAMERAKOERPER			1			1971 →
73		03020.00.0	-LAGERBUCHSE F.TRIEBACHSE BEARING	2					3001-W045 4000U15-W002
74		03000.22.0	-LAGERNIET F. FILMSPULE F. SPOOL BEARING PIN	1					

POS. ITEM POS.	X R K ●	SACH-NR. PART-NR. NO. DE PIÈCES	BENENNUNG DESCRIPTION DÉSIGNATION	STÜCK PRO VARIANTE QTY. TYPE PIÈCES PAR VARIANTE					BEMERKUNG REMARK OBSERVATION
				00	01	02	03	04	
1		04000.70.2	ROLLEIFLEX, TEILM.	-					1956 → 1958
1A		04000.70.3	ROLLEIFLEX, PREASSY	-					1959 → 1960
1B		04000.70.4	ROLLEIFLEX, TEILM.	-					1961 → 1961
2		01108.82.0	ROLLEIFLEX, PREASSY	1					
3		04047.00.0	LINSENENKSCHRAUBE RAISED-CSK. SCREW	1					
4		04046.00.0	EXZENTRERBUCHSE EXCENTRIC BUSH	1					
5		02051.82.0	AUSGLEICHKURVE COMPENSATING CAM	2	2				04000 43 0-W010
5A		01271.82.0	ANSATZSCHRAUBE SHOULDER SCREW			2			04000 43 0-W010
6		01036.82.0	ANSATZSCHRAUBE SHOULDER SCREW	4					
7		04000.10.0	ZYLINDERSCHRAUBE CHEESE-HEAD SCREW	1					
8		04000.11.0	KURVENWINKEL RECHTS CAM COMPENSATOR RIGHT	1					
9		03042.00.0	KURVENWINKEL LINKS CAM COMPENSATOR LEFT	2					
10		03043.00.0	FUEHRUNGSBOLZEN GUIDE BOLT	2					
11		04042.00.0	SCHRAUBENFEDER SPRING	1					
12		02067.82.1	FEDER SPRING	1	1				
12A		01252.82.1	ANSATZSCHRAUBE SHOULDER SCREW			1			
13		04456.01.0	ANSATZSCHRAUBE SHOULDER SCREW	1					
14		04629.00.0	AUFZUGBUEGEL COCKING LEVER	1					
15		03009.00.1	SCHLITZMUTTER SLOTTED NUT	1					
16			KONUS CONE	-					NUR ZUR VORMONTAGE FOR ASSY ONLY
17	X	01044.82.1	HILFSKNOPF μ AUXILIARY KNOB	1					
18		03028.00.1	LINSENCHRAUBE OVAL-HEAD SCREW	4					
19		03413.00.0	EINTELKURVE FOCUSING CAM	2					(WW)
20		03412.00.0	ZWISCHENSCHLEIBE 1.0 INTERMEDIATE WASHER 1.0	2					(WW)
21		03421.00.0	ZWISCHENSCHLEIBE 0.8 INTERMEDIATE WASHER 0.8	-					(NB)
22		04601.00.0	FEDERSCHLEIBE SPRING WASHER	1					3001-W045 4000 U15-W002
			TRIEBACHSE FOCUSING SHAFT						

PORTSETZUNG 1
CONTINUED 1

POS. ITEM POS.	X R K ●	SACH-NR. PART-NR. NO. DE PIÈCES	BENENNUNG DESCRIPTION DÉSIGNATION	STÜCK PRO VARIANTE QTY. TYPE PIECES PAR VARIANTE 001010210310405	BEMERKUNG REMARK OBSERVATION
			FORTSETZUNG 1 CONTINUED 1		
23		02004.82.0	LINSENSCHRAUBE OVAL-HEAD SCREW	2 2	
23A		01087.82.0	LINSENSCHRAUBE OVAL-HEAD SCREW	2	
24		04028.00.0	KEIL WEDGE	2	
25		04000.04.1	GLEITSCHIENE RECHTS FOCUSING STRUT RIGHT	1	
26		75031.00.0	-GLEITPLAETTCHEN GLIDE PIECE	1	0.1 Q.M.
27		04000.03.1	GLEITSCHIENE LINKS FOCUSING STRUT LEFT	1	
28		75031.00.0	-GLEITPLAETTCHEN GLIDE PIECE	1	0.1 Q.M.
29		02027.82.0	ZYLINDERSCHRAUBE CHEESE-HEAD SCREW	2 2	
29A		01247.82.0	ZYLINDERSCHRAUBE CHEESE-HEAD SCREW	2	
30		04039.00.0	FUEHRUNGSSCHIENE RECHTS GUIDE RAIL RIGHT	1	
31		02059.82.0	LINSENSCHRAUBE OVAL-HEAD SCREW	2 2	
31A		01245.82.0	LINSENSCHRAUBE OVAL-HEAD SCREW	2	
32		04038.00.1	FUEHRUNGSSCHIENE LINKS GUIDE RAIL LEFT	1	
33		01135.82.0	ZYLINDERSCHRAUBE CHEESE-HEAD SCREW	1	
34		02058.82.0	ANSATZSCHRAUBE SHOULDER SCREW	1 1	
34A		01251.82.0	ANSATZSCHRAUBE SHOULDER SCREW	1	
35	X	04164.00.1	FEDER SPRING	1	
36	X	04000.13.1	SCHWENKHEBEL SWIVEL LEVER	1	
37		02053.87.0	LINSENSCHRAUBE OVAL-HEAD SCREW	1 1	
37A		01245.87.0	LINSENSCHRAUBE OVAL-HEAD SCREW	1	
38		17022.00.0	BUCHSE BUSHING	1	
39	X	07235.00.3	BLATTFEDER LEAF SPRING	1	
40	X	04000.05.1	GLEITROLLENHALTER UNTEN FILM ROLLER BRACKET LOWER	1 1	
40A	B	07000.33.3	GLEITROLLENHALTER UNTEN FILM ROLLER BRACKET LOWER	1	
			FORTSETZUNG 2 CONTINUED 2		

585



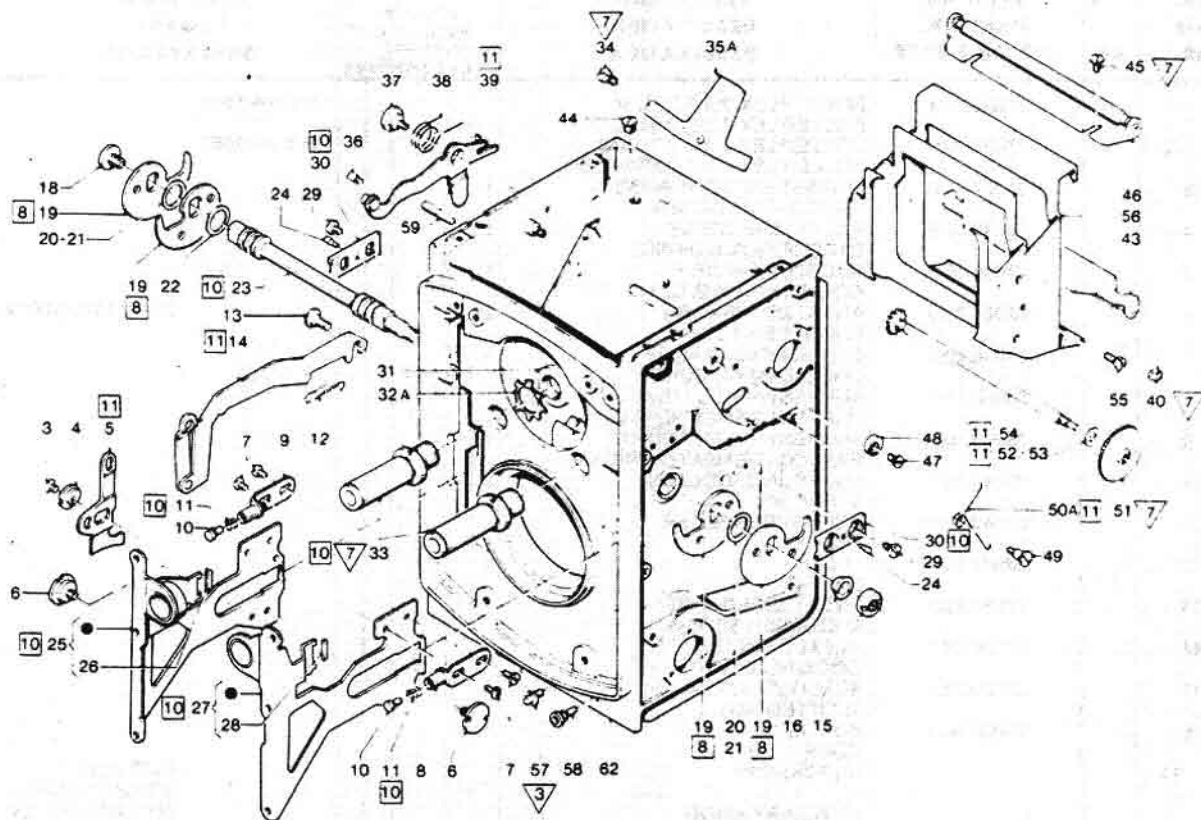
REPARATUR-HINWEISE, JUSTIERANGABEN, SCHMIERPUNKTE

REPAIR AND ADJUSTMENT INSTRUCTIONS, LUBRICATION POINTS

284

282

POS. ITEM POS.	X R K ●	SACH-NR. PART-NR. NO. DE PIÈCES	BENENNUNG DESCRIPTION DÉSIGNATION	STÜCK PRO VARIANTE QTY-TYPE PIECES PAR VARIANTE					BEMERKUNG REMARK OBSERVATION
				00	01	02	03	04	
			FORTSETZUNG 2 CONTINUED 2						
41		01140.85.0	LINSENSCHRAUBE OVAL-HEAD SCREW	2					
42		02004.87.0	LINSENSCHRAUBE OVAL-HEAD SCREW	2	2				
42A		01087.87.0	LINSENSCHRAUBE OVAL-HEAD SCREW			2			
43	X	04000.02.1	GLEITROLLENHALTER OBEN FILM ROLLER BRACKET TOP	1	1				
43A	X	07000.32.2	GLEITROLLENHALTER OBEN FILM ROLLER BRACKET TOP				1		
44		02006.82.0	SENKSCHEIBE COUNTERSUNK SCREW	1	1				
44A		01026.82.0	SENKSCHEIBE COUNTERSUNK SCREW				1		
45		04170.00.0	JUSTIERSCHEIBE ADJUSTING WASHER	1					
46		02037.82.0	ANSATZSCHRAUBE SHOULDER SCREW	1	1				
46A		01248.82.0	ANSATZSCHRAUBE SHOULDER SCREW				1		
47	●	03125.00.0	FEDER SPRING	1					→ 1970 DAFUER / FOR THAT POS 47A 1970 →
47A	X	03128.00.1	FEDER SPRING	1					
48		04158.00.0	REIBRAD FRICTION WHEEL	1					
49		04075.00.0	UNTERLEGSCHNEIBE 0,15 WASHER 0,15	-					(NB)
50		04074.00.0	UNTERLEGSCHNEIBE 0,1 WASHER 0,1	-					(NB)
51		07000.09.0	ACHSE M. ZAHNRAD SHAFT W. GEAR	1					
52		02005.85.0	LINSENSCHRAUBE OVAL-HEAD SCREW	2	2				
52A		01163.85.0	LINSENSCHRAUBE OVAL-HEAD SCREW			2			
53	●	07000.07.1	BLENDRAHMEN LIGHT BAFFLE	1	1				DAFUER / FOR THAT POS. 53A + 52A
53A		17000.09.0	BLENDRAHMEN LIGHT BAFFLE				1		
54		04005.00.0	FORMSCHRAUBE G 1,7 SHAPED SCREW G 1,7	1	1				04000.41.0-W010
54A		17021.00.0	FORMSCHRAUBE M1,7 SHAPED SCREW M1,7				1		04000.41.0-W010
55		00462.84.0	FORMNIET RIVET	2					
56		00709.00.0	KEGELSTIFT PIN	1					
57		00710.00.0	KEGELSTIFT M. EXZENTER PIN W. ECCENTRIC	1					(NB)
58	K	04000.01.2	KAMERA KOERPER HOUSING	1					1956 → 1958
58A	K	04000.01.3	KAMERA KOERPER HOUSING			1			1959 → 1960
58B	K	04000.01.4	KAMERA KOERPER HOUSING				1		1961 → 1961
59		03020.00.0	-LAGERBUCHSE BEARING BUSH	2					3001-W045 4000 U15-W002
60		03000.22.0	-LAGERNIET F. FILMSPULE FILMSPOOL BEARING PIN	1					



2.03.0600

REPARATUR-HINWEISE, JUSTIERANGABEN, SCHMIERPUNKTE

REPAIR AND ADJUSTMENT INSTRUCTIONS, LUBRICATION POINTS

Beachte: 1. **Reparatur-Hinweise ähnlich Tele-Rolleiflex, teilmontiert** (Blatt 2.03.0700-0701).

Note: 1. **Repair instructions similar Tele-Rolleiflex, preassy** (sheet 2.03.0700-0701).

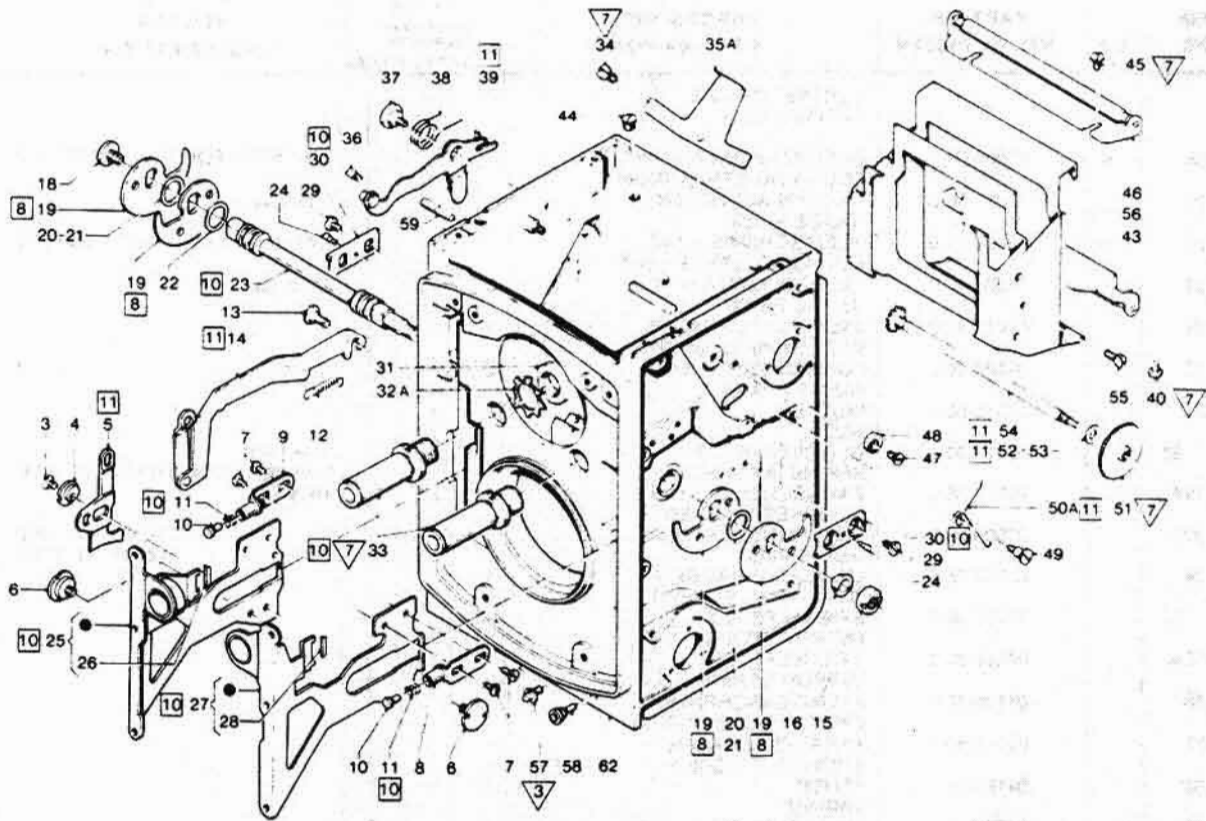
286

285

POS. ITEM POS.	X R K ●	SACH-NR. PART-NR. NO. DE PIÈCES	BENENNUNG DESCRIPTION DÉSIGNATION	STÜCK PRO VARIANTE QTY-TYPE PIÈCES PAR VARIANTE					BEMERKUNG REMARK OBSERVATION
				00	01	02	03	04	
1	●	07000.70.3	ROLLEIFLEX 2.8 E TEILM.						1956 → 1959
2	●	07000.70.4	ROLLEIFLEX 2.8 E PREASSY						1959 → 1960
3		01108.82.0	ROLLEIFLEX 2.8 E 2 TEILM.						
4		04047.00.0	ROLLEIFLEX 2.8 E 2 PREASSY						
5		07046.00.2	LINSENENKSCHEIBE	1					
6		02068.82.0	RAISED-CSK. SCREW	1					07000.43.0-W001M
7		01036.82.0	EXZENTERBUCHSE	1					
8		04000.11.0	EXCENTRIC BUSHING	1					
9		04000.10.0	AUSGLEICHKURVE	1					
10		03042.00.0	COMPENSATING CAM	2					
11		03043.00.0	ANSATZSCHRAUBE	4					
12		04042.00.0	SHOULDER SCREW	1					
13		02067.82.1	ZYLINDERSCHRAUBE	1					
14	X	07039.02.1	CHEESE-HEAD SCREW	1					
15		04629.00.0	KURVENWINKEL LINKS	1					
16		03009.00.1	KURVENWINKEL RECHTS	1					
17			CAM COMPENSATOR LEFT	2					
18			KURVENWINKEL RECHTS	2					
19			CAM COMPENSATOR RIGHT	1					
20			FUEHRUNGSBOLZEN	1					
21			GUIDE BOLT	2					
22			SCHRAUBENFEDER	1					
23			SPRING	1					
24			FEDER	1					
25			SPRING	1					
26			ANSATZSCHRAUBE	1					
27			SHOULDER SCREW	1					
28			AUFZUGBUEGEL	1					
29			COCKING LEVER	1					
30			SCHLITZMUTTER	1					
31			SLOTTED NUT	1					
32			KONUS	1					
33			CONE	1					
34			HILFSKNOPF	-					NUR ZUR VORMONTAGE FOR ASSY ONLY
35			μ						
36			AUXILIARY KNOB	1					
37	X	01044.82.1	LINSENSCHRAUBE	1					
38			OVAL-HEAD SCREW	4					
39			EINSTELLKURVE	4					
40			FOCUSING CAM	2					(WW)
41			ZWISCHENSCHLEIFE 1.0	2					(WW)
42			INTERMEDIATE WASHER 1.0	2					(WW)
43			ZWISCHENSCHLEIFE 0.8	2					(WW)
44			INTERMEDIATE WASHER 0.8	2					(WW)
45			FEDERSCHLEIFE	-					(NB)
46			SPRING WASHER	-					(NB)
47			TRIEBACHSE	1					3001-W045
48			FOCUSING SHAFT	1					4000 U 15-W002
49			KEGELSTIFT	2					
50			PIN	2					

FORTSETZUNG 1
CONTINUED 1

287



2 03.0600

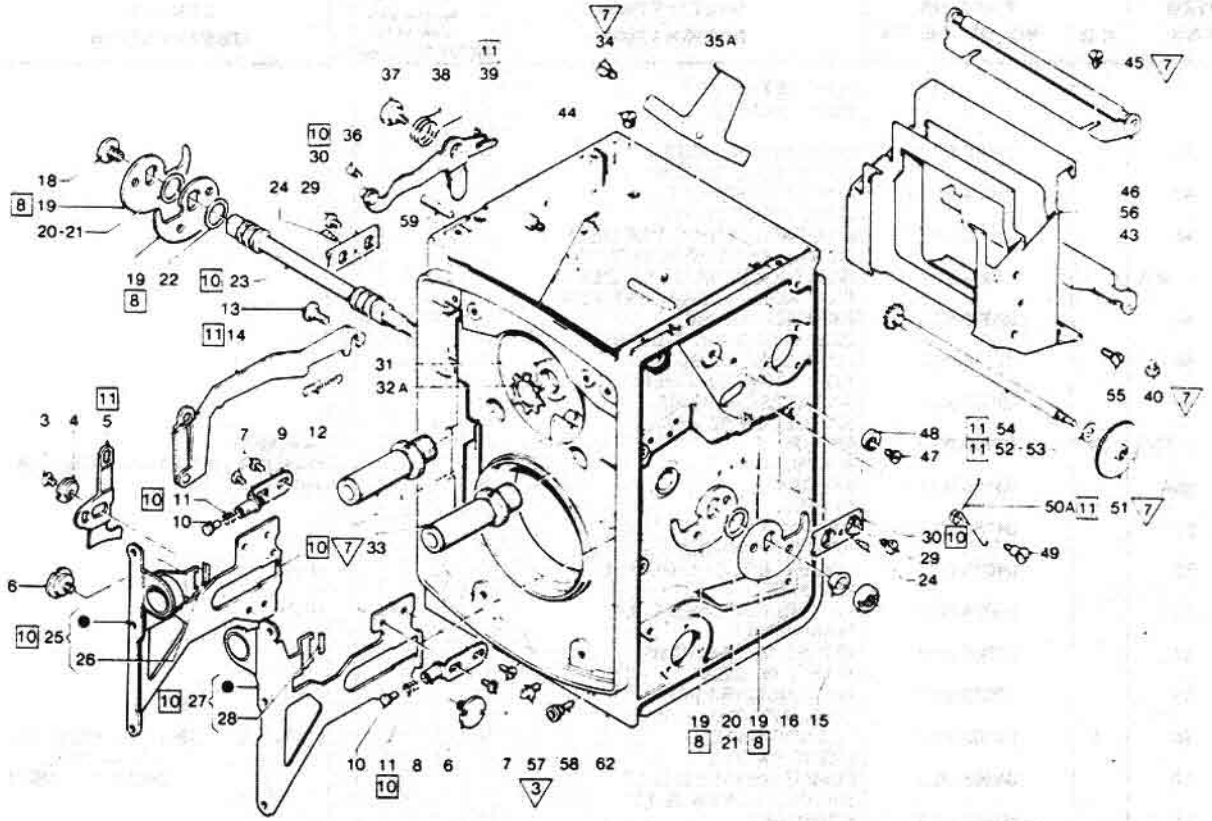
REPARATUR-HINWEISE, JUSTIERANGABEN, SCHMIERPUNKTE

REPAIR AND ADJUSTMENT INSTRUCTIONS, LUBRICATION POINTS

288

P20

POS. ITEM POS.	X R K ●	SACH-NR. PART-NR. NO. DE PIÈCES	BENENNUNG DESCRIPTION DÉSIGNATION	STÜCK PRO VARIANTE QTY-TYPE PIECES PAR VARIANTE					BEMERKUNG REMARK OBSERVATION
				00	01	02	03	04	
			FORTSETZUNG 1 CONTINUED 1						
25	●	07000.04.0	GLEITSCHIENE RECHTS FOCUSING STRUT RIGHT	1					DAFUER / FOR THAT 07005 01 0
26		75031.00.0	-GLEITPLAETTCHEN GLIDE PIECE	1					0.1 <u>Q_M</u>
27	●	07000.03.0	GLEITSCHIENE LINKS FOCUSING STRUT LEFT	1					DAFUER / FOR THAT 07003 01 0
28		75031.00.0	-GLEITPLAETTCHEN GLIDE PIECE	1					0.1 <u>Q_M</u>
29		02027.82.0	ZYLINDERSCHRAUBE CHEESE-HEAD SCREW	4					
30		07034.00.0	FUEHRUNGSTUECK GUIDE FRAME	2					
31	X	07010.00.2	MUTTER NUT	2					
32		07011.00.0	GLOCKENFEDER SPRING WASHER	2					→ 1960
32A		10012.86.0	ZAHNSCHEIBE TOOTHED WASHER		2				DAFUER / FOR THAT POS 32A 1959 →
33		07009.00.0	FUEHRUNGSSAEULE GUIDE POST	2					75030 41 0-W002 L-8759 + L-8760
34		02009.85.0	LINSENSCHRAUBE OVAL-HEAD SCREW	1					
35		07267.00.0	SPIEGELFEDER MIRROR SPRING	1					
35A		04566.00.0	SPIEGELFEDER MIRROR SPRING		1				
36		01135.82.0	ZYLINDERSCHRAUBE CHEESE-HEAD SCREW	1					
37		02058.82.0	ANSATZSCHRAUBE SHOULDER SCREW	1					
38		04164.00.1	FEDER SPRING	1					
39	X	04000.13.1	SCHWENKHEBEL SWIVEL LEVER	1					
40		02053.87.0	LINSENSCHRAUBE OVAL-HEAD SCREW		1				
40A		02011.87.0	LINSENSCHRAUBE OVAL-HEAD SCREW		1				
41		17022.00.0	BUCHSE BUSHING		1				
42	X	07235.00.3	BLATTFEDER LEAF SPRING		1				
43	X	04000.05.1	GLEITROLLENHALTER UNTEN FILM ROLLER BRACKET LOWER		1				
43A	B	07000.33.3	GLEITROLLENHALTER UNTEN FILM ROLLER BRACKET LOWER		1				
			FORTSETZUNG 2 CONTINUED 2						



7 01 0609

REPARATUR-HINWEISE, JUSTIERANGABEN, SCHMIERPUNKTE

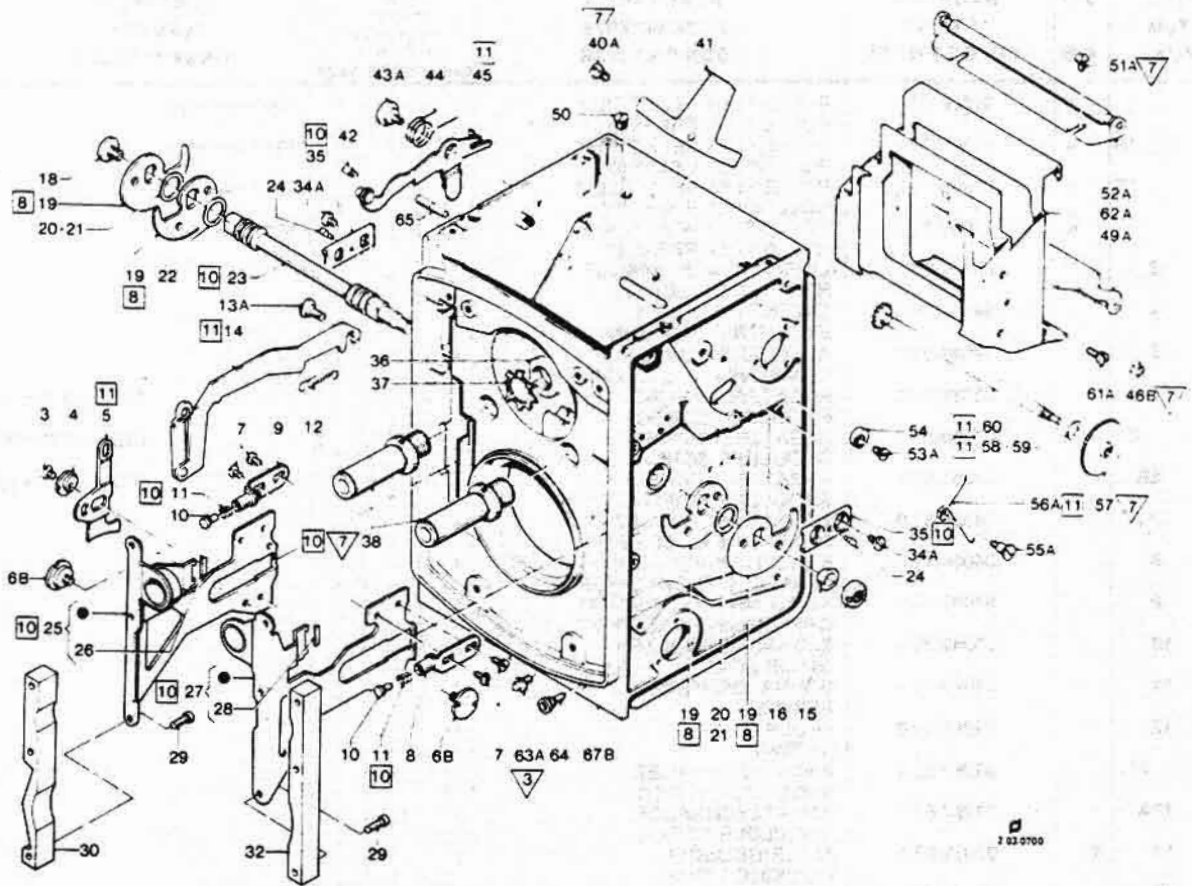
REPAIR AND ADJUSTMENT INSTRUCTIONS, LUBRICATION POINTS

290

195

POS. ITEM POS.	X R K ●	SACH-NR. PART-NR. NO. DE PIÈCES	BENENNUNG DESCRIPTION DÉSIGNATION	STÜCK PRO VARIANTE QTY. TYPE PIECES PAR VARIANTE					BEMERKUNG REMARK OBSERVATION
				00	01	02	03	04	
			FORTSETZUNG 2 CONTINUED 2						
44		01140.85.0	LINSENSCHRAUBE OVAL-HEAD SCREW	2					
45		02004.87.0	LINSENSCHRAUBE OVAL-HEAD SCREW	2					
46	X	04000.02.1	GLEITROLLENHALTER OBEN FILM ROLLER BRACKET TOP	1					
46A	X	07000.32.2	GLEITROLLENHALTER OBEN FILM ROLLER BRACKET TOP		1				
47		02006.82.0	SENKSCHRAUBE COUNTERSUNK SCREW	1					
48		04170.00.0	JUSTIERSCHEIBE ADJUSTING WASHER	1					
49		02037.82.0	ANSATZSCHRAUBE SHOULDER SCREW	1					
50	●	03125.00.0	FEDER SPRING	1					→ 1970 DAFUER / FOR THAT POS 50A 1970 →
50A		03128.00.1	FEDER SPRING	1					
51		04158.00.0	REIBRAD FRICTION WHEEL	1					
52		04075.00.0	UNTERLEGSCHLEIBE 0.15 WASHER 0.15	-					(NB)
53		04074.00.0	UNTERLEGSCHLEIBE 0.1 WASHER 0.1	-					(NB)
54		07000.09.0	ACHSE M. ZAHNRAD SHAFT W. GEAR	1					
55		02010.85.0	LINSENSCHRAUBE OVAL-HEAD SCREW	1					
56	●	07000.07.0	BLENDRAHMEN LIGHT BAFFLE	1					DAFUER / FOR THAT 17000.09.0 + 01241.85.0 04000.41.0-W010
57		04005.00.0	FORMSCHRAUBE G 1.7 SHAPED SCREW G 1.7	1					
58		00462.84.0	FORMNIET RIVET	2					
59		00709.00.0	KEGELSTIFT PIN	1					
60		00710.00.0	KEGELSTIFT M. EXZENTER PIN W. ECCENTRIC	1					(NB)
61	K	07000.01.2	KAMERAKOERPER HOUSING	1					→ 1959
62	K	07710.01.0	KAMERAKOERPER HOUSING		1				1959 → 1960
63		03020.00.0	-LAGERBUCHSE BEARING	2					3001-W045 4000 U15-W002
64		03000.22.0	-LAGERNIET F. FILMSPULE FILMSPOOL BEARING PIN	1					

ops



REPARATUR-HINWEISE, JUSTIERANGABEN, SCHMIERPUNKTE

REPAIR AND ADJUSTMENT INSTRUCTIONS, LUBRICATION POINTS

1. Einstellkurven Pos. 19 wie auf Blatt 2.02.0700 dargestellt einstellen.
Hilfstriebknopf Pos.17 in ∞ -Anschlagstellung anschrauben.
Einstellkurven mit Hilfstriebknopf in Stellung 2,6 m bei Tele bzw. 0,6 m bei Weitwinkel drehen.
Beachte: Gleichmäßiger Arbeitsbereich der Einstellkurven zu den Gleitplättchen Pos. 28 sowie zu den Führungsbolzen Pos. 8.
2. Aufzugbügel Pos. 14 auf Ebenheit und Leichtgängigkeit prüfen.
3. Triebachse Pos. 23 einpassen. Triebgang sowie Axialspiel der Triebachse mit Hilfstriebknopf (Pos. 17) prüfen.
Bei Bedarf: Axialspiel mit Federscheibe Pos. 22 ausgleichen bzw. Lagerbuchsen Pos. 69 erneuern.
4. Gleitschienen Pos. 25 und Pos. 27 einpassen und Funktion prüfen. Gleitschienen müssen leichtgängig gehen.
Bei Bedarf: Führungsstücke Pos. 35 oder Gleitschienen nacharbeiten.

1. Adjust setting cams item 19 as discribed on sheet 2.02.0700.
Screw on auxiliary knob item 17 in ∞ stop position.
Turn setting cams with auxiliary knob to 2,6 m for Tele or 0,6 m for Wide-angle position.
Note: Uniform operating range of setting cams in relation to the slide plates item 28 and to the guide pins item 8.
2. Check film advance item 14 for flatness and freedom of movement.
3. Fit in drive spindle item 23. Check action of rack and pinion and end float of drive spindle with auxiliary knob (item 17).
If necessary: Take up end float with spring washer item 22 or renew bearing bushes item 73.
4. Fit in sliding rails item 25 and item 27 and check function. Sliding rails must move freely.
If necessary: Rectify guide members item 35 or sliding rails.

292

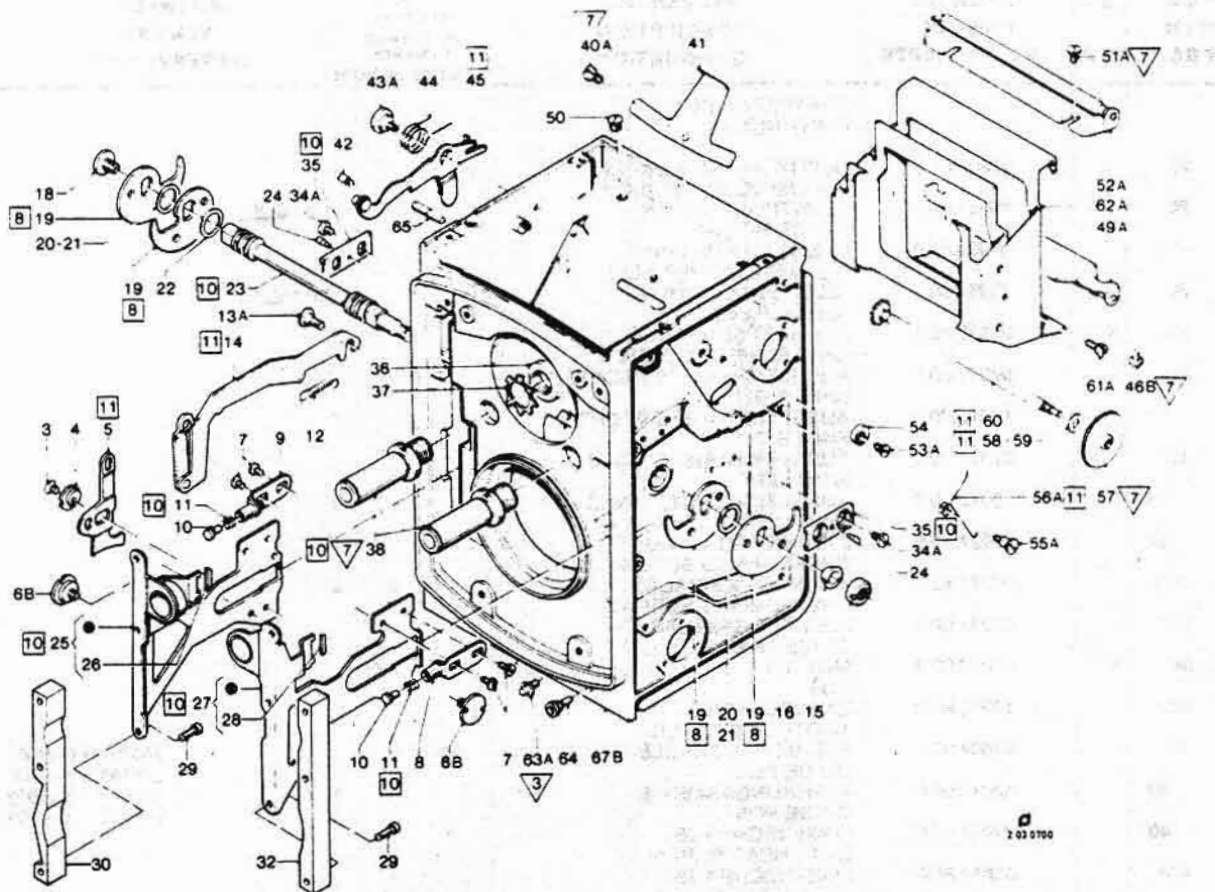
100

POS. ITEM POS.	X R K ●	SACH-NR. PART-NR. NO. DE PIÈCES	BENENNUNG DESCRIPTION DÉSIGNATION	STÜCK PRO VARIANTE QTY. TYPE PIECES PAR VARIANTE					BEMERKUNG REMARK OBSERVATION
				00	01	02	03	04	
1	●	07600.70.0	ROLLEIFLEX TELE TEILM.	-	-	-	-	-	1959 → 1962
1A	●	07600.70.1	ROLLEIFLEX PREASSY	-	-	-	-	-	1962 → 1966
1B	●	07600.70.2	ROLLEIFLEX TELE TEILM	-	-	-	-	-	1966 →
2	●	12000.70.0	ROLLEIFLEX PREASSY	-	-	-	-	-	1961 → 1967
3		01108.82.0	ROLLEIFLEX W.W. TEILM.						
4		04047.00.0	ROLLEIFLEX PREASSY	1					
5		07046.00.2	RAISED-CSK. SCREW	1					
6		02068.82.0	EXZENTERBUCHSE	1					
6A		01253.82.0	EXCENTRIC BUSHING	2					07000.43.0-W001M
6B		01253.82.1	AUSGLEICHKURVE	2		2			07000.43.0-W001M
7		01036.82.0	COMPENSATING CAM	2		2			07000.43.0-W001M
8		04000.11.0	ANSATZSCHRAUBE	4					
9		04000.10.0	SHOULDER SCREW	1					
10		03042.00.0	ANSATZSCHRAUBE	1					
11		03043.00.0	SHOULDER SCREW	2					
12		04042.00.0	SHOULDER SCREW	1					
13		02067.82.1	ZYLINDERSCHRAUBE	1					
13A		01252.82.1	CHEESE-HEAD SCREW	1	1	1			
14	X	07039.02.1	KURVENWINKEL LINKS	1					
15		04629.00.0	CAM COMPENSATOR LEFT	1					
16		03009.00.1	KURVENWINKEL RECHTS	1					
17			CAM COMPENSATOR RIGHT	1					
18	X	01044.82.1	FUEHRUNGSBOLZEN	1					
19		03028.00.1	GUIDE BOLT	1					
20		03413.00.0	SCHRAUBENFEDER	2					
21		03412.00.0	SPRING	1					
22		03421.00.0	FEDER	1					
23		04601.00.0	SPRING	1					
24		00705.82.0	ANSATZSCHRAUBE	1					
			SHOULDER SCREW	1					
			ANSATZSCHRAUBE	1					
			SHOULDER SCREW	1					
			SHOULDER SCREW	1					
			ZYLINDERSCHRAUBE	1					
			CHEESE-HEAD SCREW	1					
			KURVENWINKEL LINKS	1					
			CAM COMPENSATOR LEFT	1					
			KURVENWINKEL RECHTS	1					
			CAM COMPENSATOR RIGHT	1					
			FUEHRUNGSBOLZEN	1					
			GUIDE BOLT	1					
			SCHRAUBENFEDER	1					
			SPRING	1					
			FEDER	1					
			SPRING	1					
			ANSATZSCHRAUBE	1					
			SHOULDER SCREW	1					
			ANSATZSCHRAUBE	1	1	1			
			SHOULDER SCREW	1					
			AUFZUGBUEGEL	1					
			COCKING LEVER	1					
			SCHLITZMUTTER	1					
			SLOTTED NUT	1					
			KONUS	1					
			CONE	1					
			HILFSKNOPF	1					
			* AUXILIARY KNOB	1					NUR ZUR VORMONTAGE FOR ASSY ONLY
			LINSENSCHRAUBE	1					
			OVAL-HEAD SCREW	1					
			EINSTELLKURVE	4					
			FOCUSING CAM	4					
			ZWISCHENSCHLEIBE 1,0	2					(WW)
			INTERMEDIATE WASHER 1.0	2					(WW)
			ZWISCHENSCHLEIBE 0,8	2					(WW)
			INTERMEDIATE WASHER 0.8	2					(WW)
			FEDERSCHLEIBE	-					(NB)
			SPRING WASHER	-					(NB)
			TRIEBACHSE	1					
			FOCUSING SHAFT	1					3001-W045
			KEGELSTIFT	2					4000 U15-W002
			PIN	2					

FORTSETZUNG 1
CONTINUED 1

SPS

293



REPARATUR-HINWEISE, JUSTIERANGABEN, SCHMIERPUNKTE

REPAIR AND ADJUSTMENT INSTRUCTIONS, LUBRICATION POINTS

5. Führungssäulen Pos. 38 einschrauben und ausrichten. (Abweichung bis 0,03 mm zulässig).
6. Leichtgängigkeit des Schwenkhebels Pos. 45 sowie gleichmässige Anlage an Kamerakörper prüfen.
7. Gleitrollenhalter Pos. 49A und Pos. 52A montieren und mit Haarlineal prüfen, ob Rolle unter Filmgleitfläche liegt.
Rolleikin-Bildrahmen einlegen und Sitz prüfen.
Bei Bedarf: Höhe der Gleitrollenhalter justieren.
8. Achse mit Zahnrad Pos. 60 mit Scheiben Pos. 58 und Pos. 59 sowie durch Biegen der Feder Pos. 56A so justieren, dass diese sich zügig am Reibrad drehen lässt.

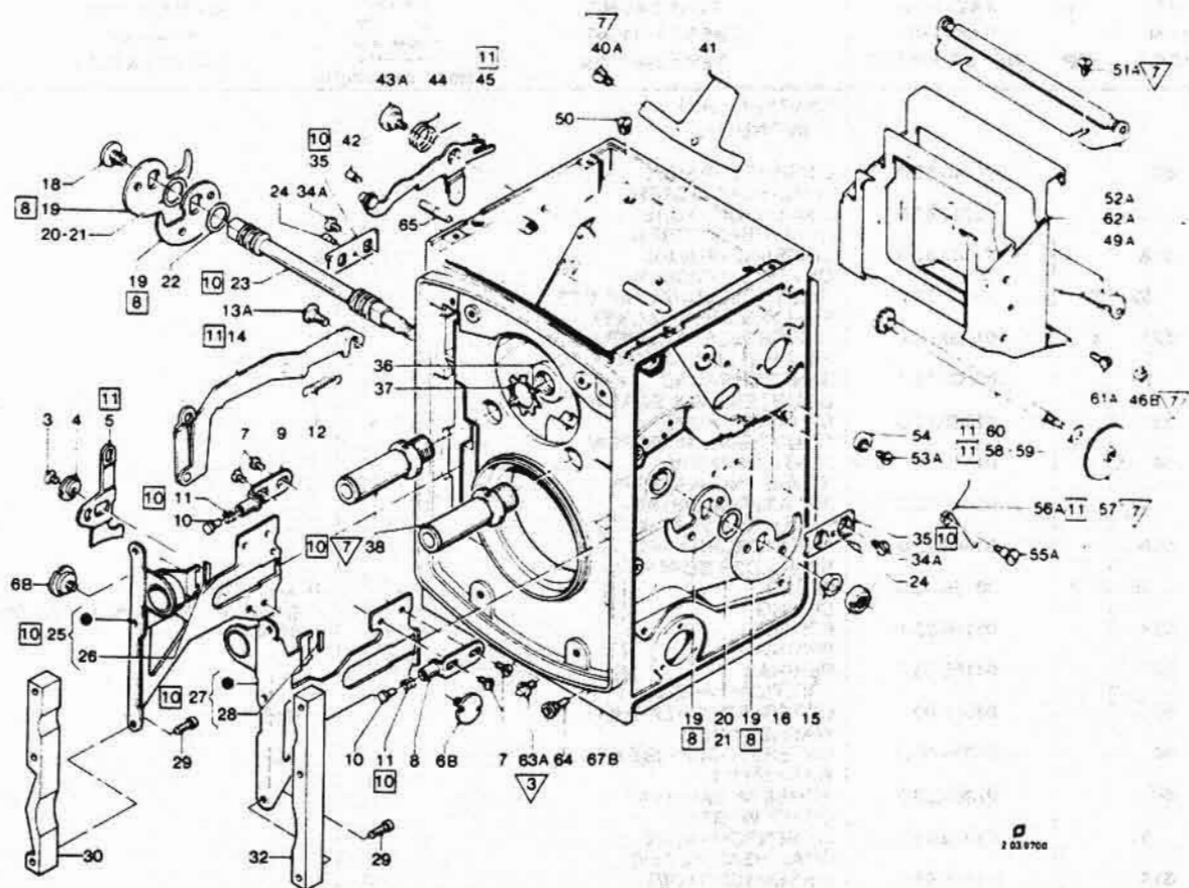
5. Screw in and align guide pillars item 38. (Deviation up to 0,03 mm permissible).
6. Check freedom of movement of swivel lever item 45 together with uniform contact on camera body.
7. Fit guide roller holders item 49A and item 52A and check with belveled straightedge that roller is under film guide face.
Insert Rolleikin mount and check location.
If necessary: Adjust height of guide roller holders.
8. Adjust spindle with sprocket item 60 with washers item 58 and item 59 and by bending spring item 56A so that the latter can be rotated freely on the friction edge.

294

294

POS. ITEM POS.	X R K ●	SACH-NR. PART-NR. NO. DE PIÈCES	BENENNUNG DESCRIPTION DÉSIGNATION	STÜCK PRO VARIANTE QTY TYPE PIÈCES PAR VARIANTE					BEMERKUNG REMARK OBSERVATION
				00	01	02	03	04	
			FORTSETZUNG 1 CONTINUED 1						
25		07005.01.0	GLEITSCHIENE RECHTS FOCUSING STRUT RIGHT	1					
26		75031.00.0	-GLEITPLAETTCHEN GLIDE PIECE	1				0.1Q ^M	
27		07003.01.0	GLEITSCHIENE LINKS FOCUSING STRUT LEFT	1					
28		75031.00.0	-GLEITPLAETTCHEN GLIDE PIECE	1				0.1Q ^M	
29	X	01138.82.1	ZYLINDERSCHRAUBE CHEESE-HEAD SCREW	4					
30		07013.00.0	AUSGLEICHLEISTE RECHTS SHIM RIGHT	1	1	1			
31		12016.00.0	AUSGLEICHLEISTE RECHTS SHIM RIGHT					1	
32		07014.00.0	AUSGLEICHLEISTE LINKS SHIM LEFT	1	1	1			
33		12015.00.0	AUSGLEICHLEISTE LINKS SHIM LEFT					1	
34		02027.82.0	ZYLINDERSCHRAUBE CHEESE-HEAD SCREW	4					
34A		01247.82.0	ZYLINDERSCHRAUBE CHEESE-HEAD SCREW		4	4	4		
35		07034.00.0	FUEHRUNGSTUECK GUIDE FRAME	2					
36	X	07010.00.2	MUTTER NUT	2					
37		10012.86.0	ZAHNSCHEIBE TOOTHED WASHER	2					
38		07004.00.0	FUEHRUNGSSAEULE GUIDE POST	2	2	2			75030.41.0-W002 L-8759 + L-8760
39		12011.00.0	FUEHRUNGSSAEULE GUIDE POST					2	75030.41.0-W002 L-8759 + L-8760
40		02009.85.0	LINSENSCHRAUBE OVAL-HEAD SCREW	1					
40A		01017.85.0	LINSENSCHRAUBE OVAL-HEAD SCREW		1	1	1		
41		04566.00.0	SPIEGELFEDER MIRROR SPRING	1					
42		01135.82.0	ZYLINDERSCHRAUBE CHEESE-HEAD SCREW	1					
43		02058.82.0	ANSATZSCHRAUBE SHOULDER SCREW	1					
43A		01251.82.0	ANSATZSCHRAUBE SHOULDER SCREW		1	1	1		
44		04164.00.1	FEDER SPRING	1					
45	X	04000.13.1	SCHWENKHEBEL SWIVEL LEVER	1					
46		02011.87.0	LINSENSCHRAUBE OVAL-HEAD SCREW	1					
46A		01245.87.0	LINSENSCHRAUBE OVAL-HEAD SCREW		1		1		
46B		01190.87.0	LINSENSCHRAUBE OVAL-HEAD SCREW			1			
47		17022.00.0	BUCHSE BUSHING	1	1		1		
48	X	07235.00.3	BLATTFEDER LEAF SPRING	1	1		1		
49	B	07000.33.3	GLEITROLLENHALTER UNTEN FILM ROLLER BRACKET LOWER	1	1		1		
49A	X	04000.05.1	GLEITROLLENHALTER UNTEN FILM ROLLER BRACKET LOWER				1		
			FORTSETZUNG 2 CONTINUED 2						

295



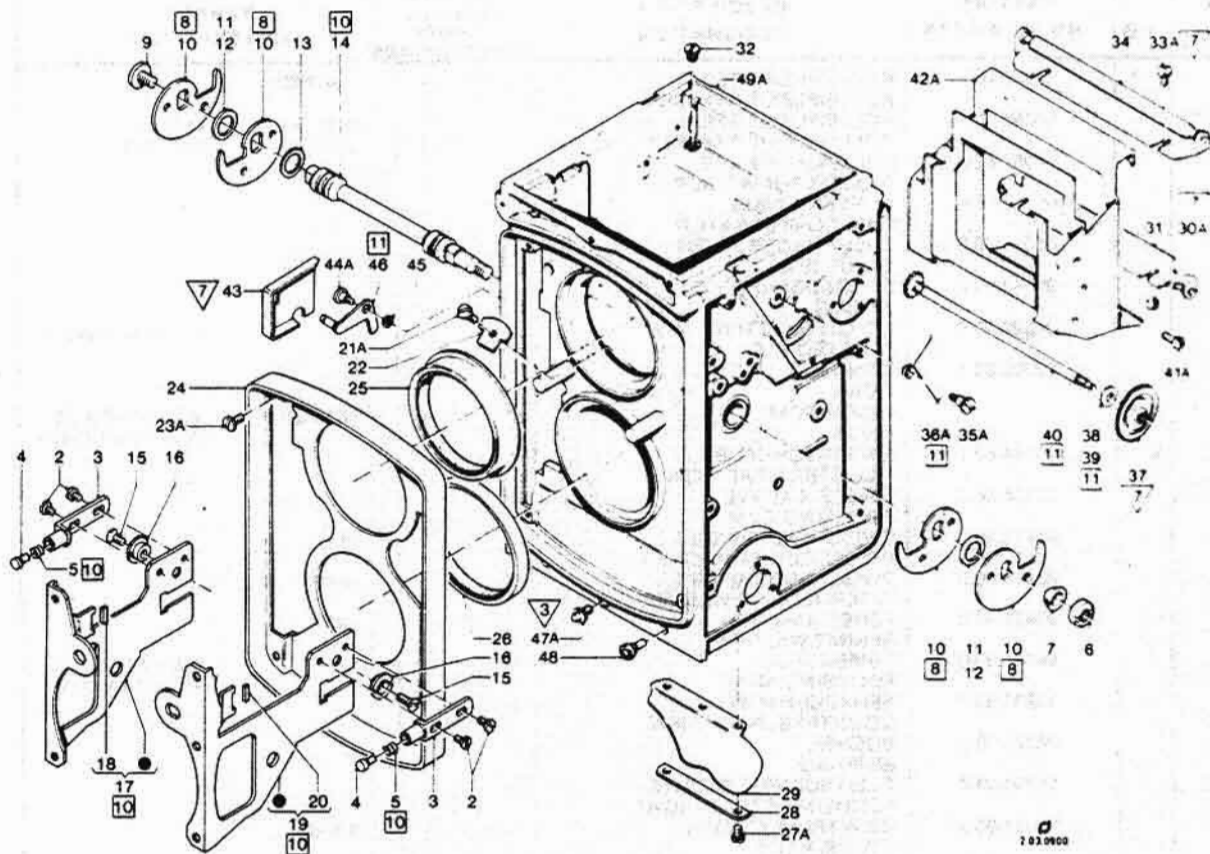
REPARATUR-HINWEISE, JUSTIERANGABEN, SCHMIERPUNKTE

REPAIR AND ADJUSTMENT INSTRUCTIONS, LUBRICATION POINTS

296

MP

POS. ITEM POS.	X R K ●	SACH-NR. PART-NR. NO. DE PIÈCES	BENENNUNG DESCRIPTION DÉSIGNATION	STUCK PRO VARIANTE QTY-TYPE PIECES PAR VARIANTE					BEMERKUNG REMARK OBSERVATION
				00	01	02	03	04	
			FORTSETZUNG 2 CONTINUED 2						
50		01140.85.0	LINSENSCHRAUBE OVAL-HEAD SCREW	2					
51		02004.87.0	LINSENSCHRAUBE OVAL-HEAD SCREW	2					
51A		01087.87.0	LINSENSCHRAUBE OVAL-HEAD SCREW	2	2		2		
52	X	07000.32.2	GLEITROLLENHALTER OBEN FILM ROLLER BRACKET TOP	1	1		1		
52A	X	04000.02.1	GLEITROLLENHALTER OBEN FILM ROLLER BRACKET TOP			1			
53		02006.82.0	SENKSCHRAUBE COUNTERSUNK SCREW	1					
53A		01026.82.0	SENKSCHRAUBE COUNTERSUNK SCREW		1	1	1		
54		04170.00.0	JUSTIERSCHEIBE ADJUSTING WASHER	1					
55		02037.82.0	ANSATZSCHRAUBE SHOULDER SCREW	1					
55A		01248.82.0	ANSATZSCHRAUBE SHOULDER SCREW		1	1	1		
56	●	03125.00.0	FEDER SPRING	1	1		1	→ 1970	
56A		03128.00.1	FEDER SPRING			1		DAFUER / FOR THAT POS. 56A 1970 →	
57		04158.00.0	REIBRAD FRICTION WHEEL	1					
58		04075.00.0	UNTERLEGSCHIEBE 0,15 WASHER 0,15	-				(NB)	
59		04074.00.0	UNTERLEGSCHIEBE 0,1 WASHER 0,1	-				(NB)	
60		07000.09.0	ACHSE M. ZAHNRAD SHAFT W. GEAR	1					
61		02010.85.0	LINSENSCHRAUBE OVAL-HEAD SCREW	1					
61A		01241.85.0	LINSENSCHRAUBE OVAL-HEAD SCREW		1	1	1		
62	●	07000.07.1	BLENDRAHMEN LIGHT BAFFLE	1				DAFUER / FOR THAT POS. 62A+61A	
62A		17000.09.0	BLENDRAHMEN LIGHT BAFFLE		1	1	1		
63		04005.00.0	FORMSCHRAUBE G 1,7 SHAPED SCREW G 1,7	1					04000.41.0-W010
63A		17021.00.0	FORMSCHRAUBE M 1,7 SHAPED SCREW M 1,7		1	1	1		04000.41.0-W010
64		00462.84.0	FORMNIET RIVET	2					
65		00709.00.0	KEGELSTIFT PIN	1					
66		00710.00.0	KEGELSTIFT M. EXZENTER PIN W. ECCENTRIC	1				(NB)	
67	K	07000.01.3	KAMERAKOERPER HOUSING	1				→ 1962	
67A	K	07710.01.1	KAMERAKOERPER HOUSING		1			1962 → 1966	
67B	K	07710.01.2	KAMERAKOERPER HOUSING			1		1966 →	
68	K	12000.01.0	KAMERAKOERPER HOUSING				1	1961 → 1967	
69		03020.00.0	-LAGERBUCHSE BEARING	2					3001 - W045 4000 U15 - W002
70		03000.22.0	-LAGERNIET F. FILMSPULE F. SPOOL BEARING PIN	1					



REPARATUR-HINWEISE, JUSTIERANGABEN, SCHMIERPUNKTE

REPAIR AND ADJUSTMENT INSTRUCTIONS, LUBRICATION POINTS

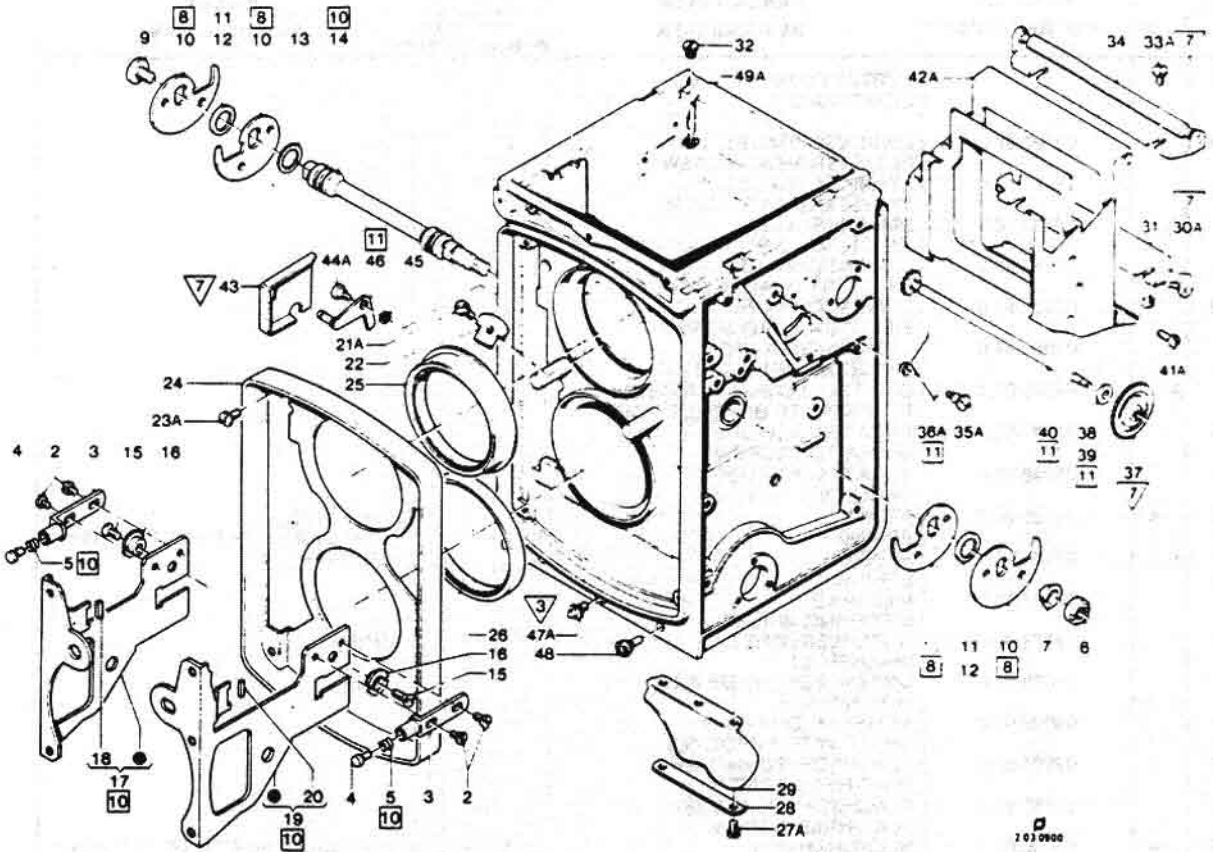
1. Einstellkurven Pos. 10 wie auf Blatt 2.02.0900 dargestellt einstellen.
Hilfstriebknopf Pos. 8 in ∞Anschlagstellung anschrauben. Einstellkurven mit Hilfstriebknopf in Stellung 0,9m drehen.
Beachte: Gleichmässiger Arbeitsbereich der Einstellkurven zu den Gleitplättchen Pos. 20 sowie zu den Führungsbolzen Pos. 4.
2. Triebachse Pos. 14 einpassen. Triebgang sowie Axialspiel der Triebachse mit Hilfstriebknopf prüfen.
Bei Bedarf: Axialspiel mit Federscheibe Pos. 13 ausgleichen bzw. Lagerbuchsen Pos. 50 erneuern.
3. Gleitrollenhalter Pos. 31 und Pos. 34 montieren und mit Haarlineal prüfen, ob Rolle unter Filmgleitfläche liegt. Rolleikin-Bildrahmen einlegen und Sitz prüfen.
Bei Bedarf: Höhe der Gleitrollenhalter justieren.
4. Achse mit Zahnrad Pos. 40 mit Scheiben Pos. 38-39 sowie durch Biegen der Feder Pos. 36A so justieren, dass diese sich zügig am Reibrad drehen lässt.

1. Adjust focusing cams item 10 as described on sheet 2.02.0900.
Screw on focusing knob item 8 in ∞endposition. Turn focusing cams to 0,9 m position with focusing knob.
Ensure: Uniform operating range of focusing cams in relation to the slide plates item 20 and in relation to the guide pins item 4.
2. Fit in focusing spindle item 14. Check focusing mechanism as well as axial play of focusing spindle with focusing knob item 8.
3. Assemble sliding roller holders item 31 and item 34 and check with straightedge that roller is below film guide face.
Insert Rolleikin slide mount and check location.
If necessary: Adjust height of sliding roller holders.
4. Adjust spindle with gearwheel item 40 with washers item 38 and 39 and by bending spring item 36A so that the latter can be rotated freely on the friction wheel.

ppj

POS. ITEM POS.	X R K ●	SACH-NR. PART-NR. NO. DE PIÈCES	BENENNUNG DESCRIPTION DÉSIGNATION	STÜCK PRO VARIANTE QTY-TYPE PIÈCES PAR VARIANTE	00 01 02 03 04 05	BEMERKUNG REMARK OBSERVATION
1	●	08000.70.0	ROLLEIFLEX T TEILM	-		→ 1960
1A	●	08000.70.1	ROLLEIFLEX T PREASSY	-		1960 → L-20.217 +
2		01087.82.0	ROLLEIFLEX T TEILM	-		L-20.218 + L-20.219
3		01087.82.0	LINSENSCHRAUBE	4		
4		03042.00.0	FILLISTER-HEAD SCREW	2		
5		03043.00.0	KURVENWINKEL	2		
6		03042.00.0	CAM COMPENSATOR	2		
7		04629.00.0	FUEHRUNGSBOLZEN	1		03032.00.1-W010
8	●	03009.00.1	GUIDE BOLT	1		
9	X	01044.82.1	SCHRAUBENFEDER	1		NUR ZUR VORMONTAGE FOR ASSY ONLY
10		03028.00.1	SPRING	1		
11		03413.00.0	SCHLITZMUTTER	4		
12		03412.00.0	SLOTTED NUT	2		(WW)
13		03421.00.0	KONUS	2		(WW)
14		04601.00.0	CONE	-		(NB)
15		01207.82.0	HILFSKNOPF	1		3001-W045
16		08024.00.0	KNOB	2		4000U15-W002
17		08000.03.0	LINSENSCHRAUBE	2		
18		75031.00.0	FILLISTER-HEAD SCREW	1		
19		08000.04.0	EINSTELLKURVE	2		
20		75031.00.0	FOCUSING CAM	1		0.1 Q _M
21		02053.82.0	ZWISCHENSCHIEBE 1.0	1		
21A		01256.85.0	INTERMEDIATE WASHER	1		→ 1960
22		08027.00.0	ZWISCHENSCHIEBE 0.8	1		1960 →
23		02085.82.0	INTERMEDIATE WASHER	1		
23A		01036.82.0	FEDERSCHIEBE	4		
24		08020.00.0	SPRING WASHER	1		
25		08000.08.0	TRIEBACHSE	1		
26		04000.08.0	FOCUSING SHAFT	1		
27		02022.87.0	SENKSCHRAUBE	1		
27A		01212.87.0	COUNTERSUNK SCREW	2		
28		08028.00.0	BUCHSE	1		
29		04223.01.0	BUSHING	1		
			GLEITSCHIENE RECHTS	1		
			FOCUSING STRUT RIGHT	1		
			-GLEITPLAETTCHEN	1		0.1 Q _M
			GLIDE PIECE	1		
			GLEITSCHIENE LINKS	1		
			FOCUSING STRUT LEFT	1		0.1 Q _M
			-GLEITPLAETTCHEN	1		
			GLIDE PIECE	1		
			ZYLINDERSCHRAUBE	1		
			CHEESE-HEAD SCREW	1		
			ZYLINDERSCHRAUBE	1		
			CHEESE-HEAD SCREW	1		
			HALTESCHIEBE	1		
			SUPPORT PLATE	1		
			ZYLINDERSCHRAUBE	4		
			CHEESE-HEAD SCREW	4		
			ZYLINDERSCHRAUBE	1		
			CHEESE-HEAD SCREW	1		
			ABDECKKASTEN	1		
			COVER FRAME	1		
			DICHTUNGSRING	1		
			LIGHT SEAL RING	1		
			DICHTUNGSKAPPE	1		
			LIGHT SEAL	1		
			LINSENSENKSCHRAUBE	2		
			OVAL FLAT-HEAD SCREW	2		
			LINSENSENKSCHRAUBE	2		
			OVAL FLAT-HEAD SCREW	2		
			DECKLEISTE	1		
			COVER STRIP	1		
			DRUCKFEDER	1		
			PRESSURE SPRING	1		

FORTSETZUNG 1
CONTINUED 1



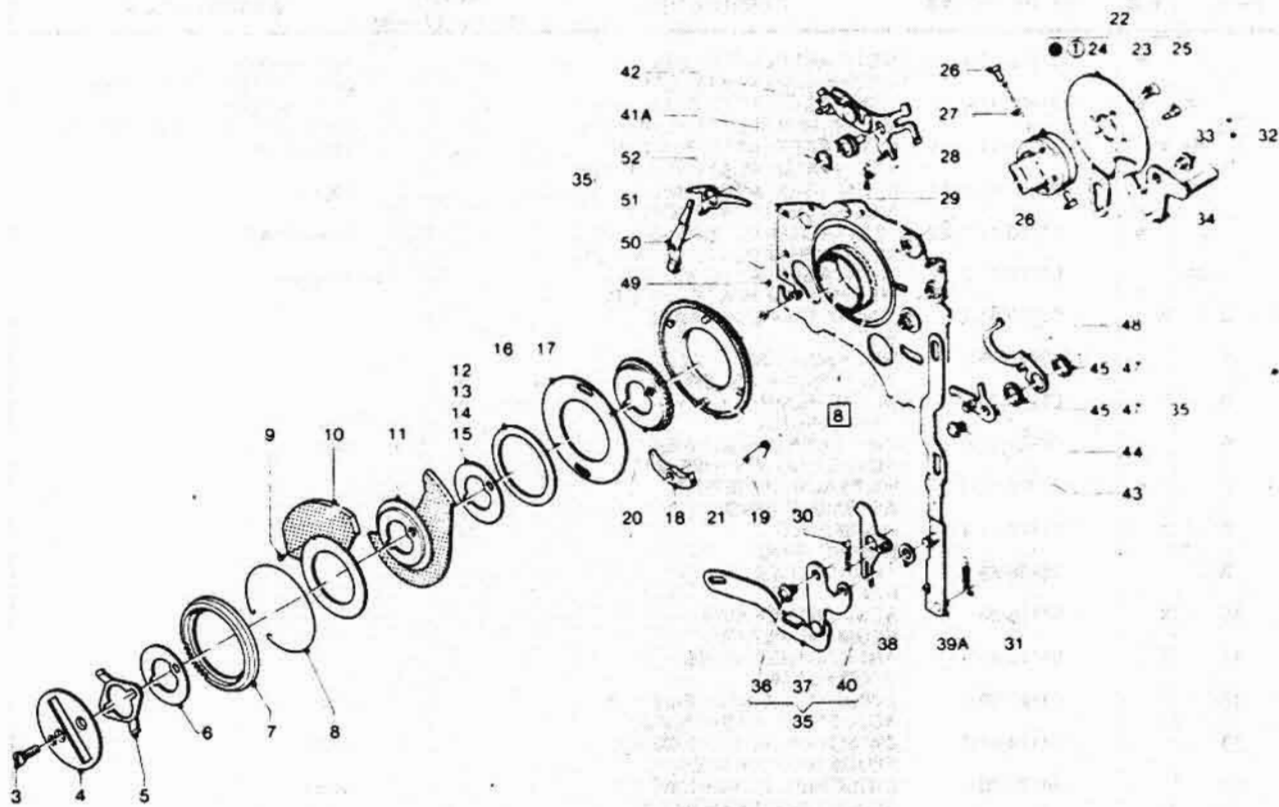
REPARATUR-HINWEISE, JUSTIERANGABEN, SCHMIERPUNKTE

REPAIR AND ADJUSTMENT INSTRUCTIONS, LUBRICATION POINTS

300

108

POS. ITEM POS.	X R K ●	SACH-NR. PART-NR. NO. DE PIÈCES	BENENNUNG DESCRIPTION DÉSIGNATION	STÜCK PRO VARIANTE QTY. TYPE PIECES PAR VARIANTE					BEMERKUNG REMARK OBSERVATION
				00	01	02	03	04	
29M			FORTSETZUNG 1 CONTINUED 1						
30		02004.87.0	LINSENSCHRAUBE FILLISTER-HEAD SCREW	2					
30A		01087.87.0	LINSENSCHRAUBE FILLISTER-HEAD SCREW	2					
31	X	08000.06.1	UMLENKROLLE GUIDE ROLLER	1					
32		01140.85.0	LINSENSCHRAUBE FILLISTER-HEAD SCREW	2					
33		02004.87.0	LINSENSCHRAUBE FILLISTER-HEAD SCREW	2					
33A		01087.87.0	LINSENSCHRAUBE FILLISTER-HEAD SCREW	2					
34	X	04000.02.1	GLEITROLLENHALTER OBEN FILM ROLLER BRACKET TOP	1					
35		02037.82.0	ANSATZSCHRAUBE SHOULDER SCREW	1					
35A		01248.82.0	ANSATZSCHRAUBE SHOULDER SCREW	1					
36	●	03125.00.0	FEDER SPRING	1					→ 1970
36A	X	03128.00.1	FEDER SPRING	1					DAFUER / FOR THAT POS. 36A 1970 →
37		03124.00.0	MESSRAD METERING WHEEL	1					
38		04074.00.0	UNTERLEGSCHLEIBE 0,1 WASHER 0,1	-					(NB)
39		04075.00.0	UNTERLEGSCHLEIBE 0,15 WASHER 0,15	-					(NB)
40		03000.07.0	ACHSE M. ZAHNRAD SHAFT WITH SPROCKET	1					
41		02005.85.0	FLACHKOPFSCHRAUBE FLAT-HEAD SCREW	2					
41A		01163.85.0	FLACHKOPFSCHRAUBE FLAT-HEAD SCREW	2					
42	●	07000.07.1	BLENDRAHMEN LIGHT BAFFLE	1					DAFUER / FOR THAT POS. 42A + POS. +41A
42A		17000.09.0	BLENDRAHMEN LIGHT BAFFLE	1					
43		08038.00.0	ABDECKKAPPE COVER	1					
44		02083.82.0	ANSATZSCHRAUBE SHOULDER SCREW	1					
44A		01259.82.0	ANSATZSCHRAUBE SHOULDER SCREW	1					
45		10115.85.0	FEDERSCHLEIBE 0,1 SPRING WASHER 0,1	-					(NB)
46	X	08000.07.1	SCHALTHEBEL SWITCH LEVER	1					
47		04005.00.0	FORMSCHRAUBE G 1,7 SHAPED SCREW G 1,7	1					04000.41.0-W010
47A		17021.00.0	FORMSCHRAUBE M 1,7 SHAPED SCREW M 1,7	1					04000.41.0-W010
48		00462.84.0	FORMNIET SHAPED RIVET	2					
49	●	08000.01.0	KAMERAKOERPER HOUSING	1					DAFUER / FOR THAT POS. 49A
49A	K	08000.01.1	KAMERAKOERPER HOUSING	1					
50		03020.00.0	-LAGERBUCHSE BEARING	2					3001-W045 4000U15-W002
51		03000.22.0	-LAGERNIET BEARING PIN	1					



2040220

REPARATUR-HINWEISE, JUSTIERANGABEN, SCHMIERPUNKTE

REPAIR AND ADJUSTMENT INSTRUCTIONS, LUBRICATION POINTS

1. Sperrhebel Pos. 18 muss einwandfrei federn. Bei Bedarf Sperrhebelfeder Pos. 19 auf Vorspannung bringen.
Beachte: Gleitflächen von Pos. 18 unbedingt fettfrei halten.
2. Sperrhaltehebel Pos. 44 mit geringem Höhenspiel montieren.
3. Nase des Anschlaghebels vom Zählersperrhebel Pos. 42 muss zur Unterseite der Anschlagsscheibe Pos. 11 0,2 mm Luft haben.
Bei Bedarf: Nasenhöhe nachfeilen.
4. Einfall vom Sicherungshebel Pos. 40 und Funktion der Kupplung prüfen.

1. Locking lever item 18 must be properly sprung. If necessary pre-tension locking lever spring item 19.
Note: Friction faces of item 18 must be kept free of grease.
2. Fit lock support lever item 44 with slight vertical clearance.
3. Lug of stop lever of counter locking lever item 42 must have clearance of 0.2 mm from bottom of stop plate item 11.
If necessary: File down height of lug.
4. Check engagement of lock lever item 40 and function of coupling.

302

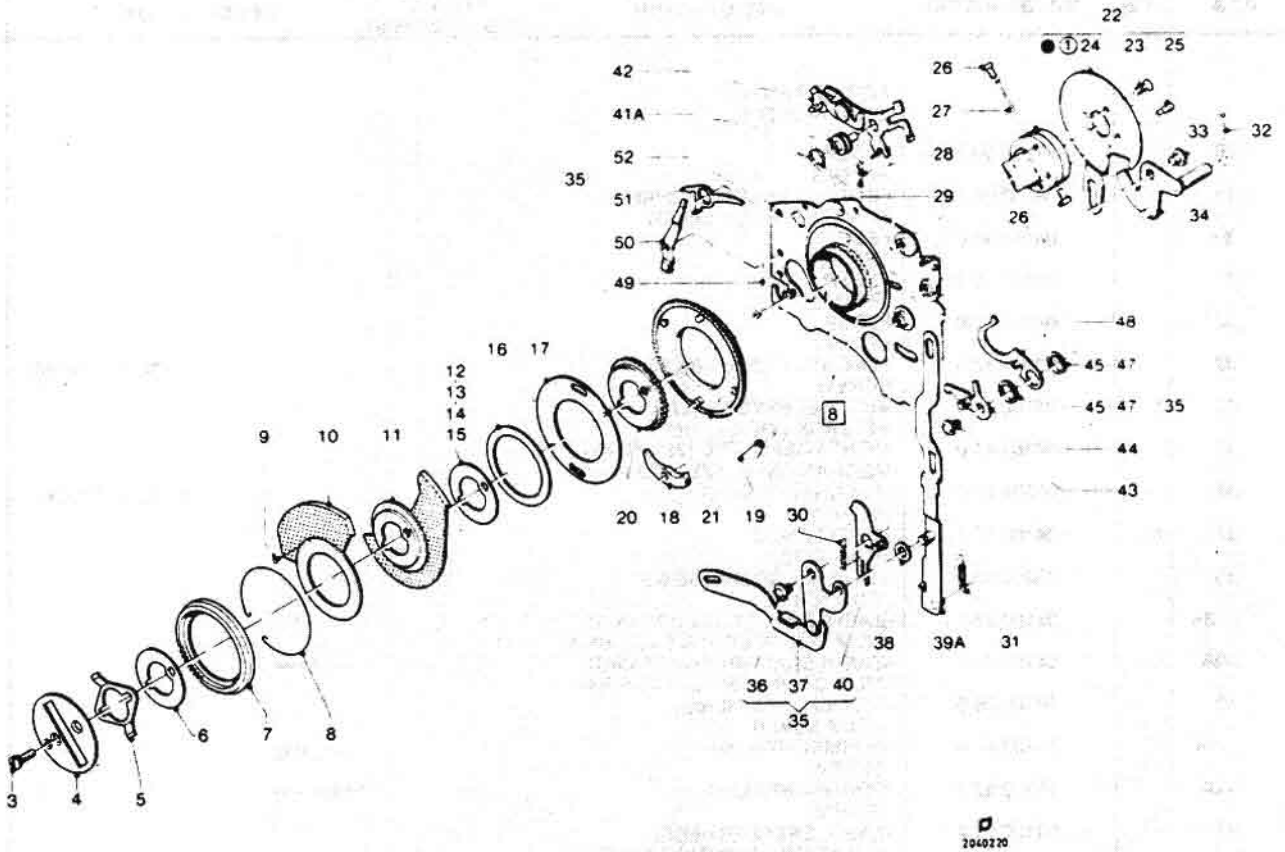
fop

POS. ITEM POS.	X R K ●	SACH-NR. PART-NR. NO. DE PIÈCES	BENENNUNG DESCRIPTION DÉSIGNATION	STUCK PRO VARIANTE QTY TYPE PIECES PAR VARIANTE					BEMERKUNG REMARK OBSERVATION
				00	01	02	03	04/05	
1	●	07100.42.1	MONTAGEPLATTE . KPL MECHANISM PLATE. CPL	-					1956 → 1960
1A	●	07150.41.0	MONTAGEPLATTE PLAN KPL MECHANISM PLATE PLAN CPL	-					DAFUER FOR THAT POS 1C 1960 → 1965
1B	X	07150.41.1 01	MONTAGEPLATTE PLAN (220) MECHANISM PLATE PLAN (220)	-					DAFUER FOR THAT POS 1B 1965 → 1967
1C		07150.41.2 01	MONTAGEPLATTE . KPL MECHANISM PLATE. CPL	-					1966 →
2	●	07150.41.1 02	MONTAGEPLATTE PLAN - 220 MECHANISM PLATE PLAN - 220	-					1965 → 1967
2A		07150.41.2 02	MONTAGEPLATTE 220 KPL MECHANISM PLATE 220 CPL	-					1966 →
3	X	01012.84.1	LINSENKSCHEIBE SCREW	2					
4	●	75071.00.0	HILFSSSCHEIBE ASSEMBLY WASHER	1					
5	X	07125.00.1	BLATTFEDER LEAF SPRING	1					
6		04124.00.0	ZWISCHENLEGSSCHEIBE 0.1 ADJUSTING WASHER 0.1	1					(NB)
7	●	75072.00.0	HILFSAUSLOESERING ASSEMBLY RING	1					
8	X	07129.00.3	RINGFEDER RING SPRING	1					
9		00798.82.0	ANSATZSTIFT PIN	1					
10	X	07115.00.1	SEGMENTSCHLEIFE SEGMENT PLATE	1					
11	X	07116.00.1	ANSCHLAGSCHEIBE STOP PLATE	1					
12		04127.00.0	ZWISCHENLEGSSCHEIBE 0 05 ADJUSTING WASHER 0.05	1					(WW)
13		04124.00.0	ZWISCHENLEGSSCHEIBE 0.1 ADJUSTING WASHER 0.1	1					(WW)
14		04125.00.0	ZWISCHENLEGSSCHEIBE 0.2 ADJUSTING WASHER 0.2	1					(WW)
15		04126.00.0	ZWISCHENLEGSSCHEIBE 0.3 ADJUSTING WASHER 0.3	1					(WW)
16		04123.00.0	BREMSFEDER BRAKE SPRING	1					
17		04100.11.0	MITNEHMERSCHLEIFE. KPL COUPLING PLATE. CPL	1					
18		04113.00.0	SPERRHEBEL LOCKING LEVER	2					
19		04114.00.0	SPERRHEBELFEDER LOCKING LEVER SPRING	2					
20		04115.00.0	KLEINES SPERRAD LOCKING GEAR SMALL	1					
21		04100.10.0	ANTRIEBSRAD DRIVE GEAR	1					
22	X	04100.14.2	KURBELZAPFEN. KPL. CRANK PIN. CPL	1					
23	X	01020.82.1	-SENKSCHEIBE SCREW	3					
24	X	04100.12.1	-VERSCHLUSSAUFZUGSCHEIBE SHUTTER COCKING PLATE	1					
25		00717.82.0	-KEGELSTIFT PIN	1					
26		03042.00.0	FUEHRUNGSBOLZEN GUIDE BOLT	2					
27	X	04107.00.1	DRUCKFEDER SPRING	1					

FORTSETZUNG 1
CONTINUED 1

505

303



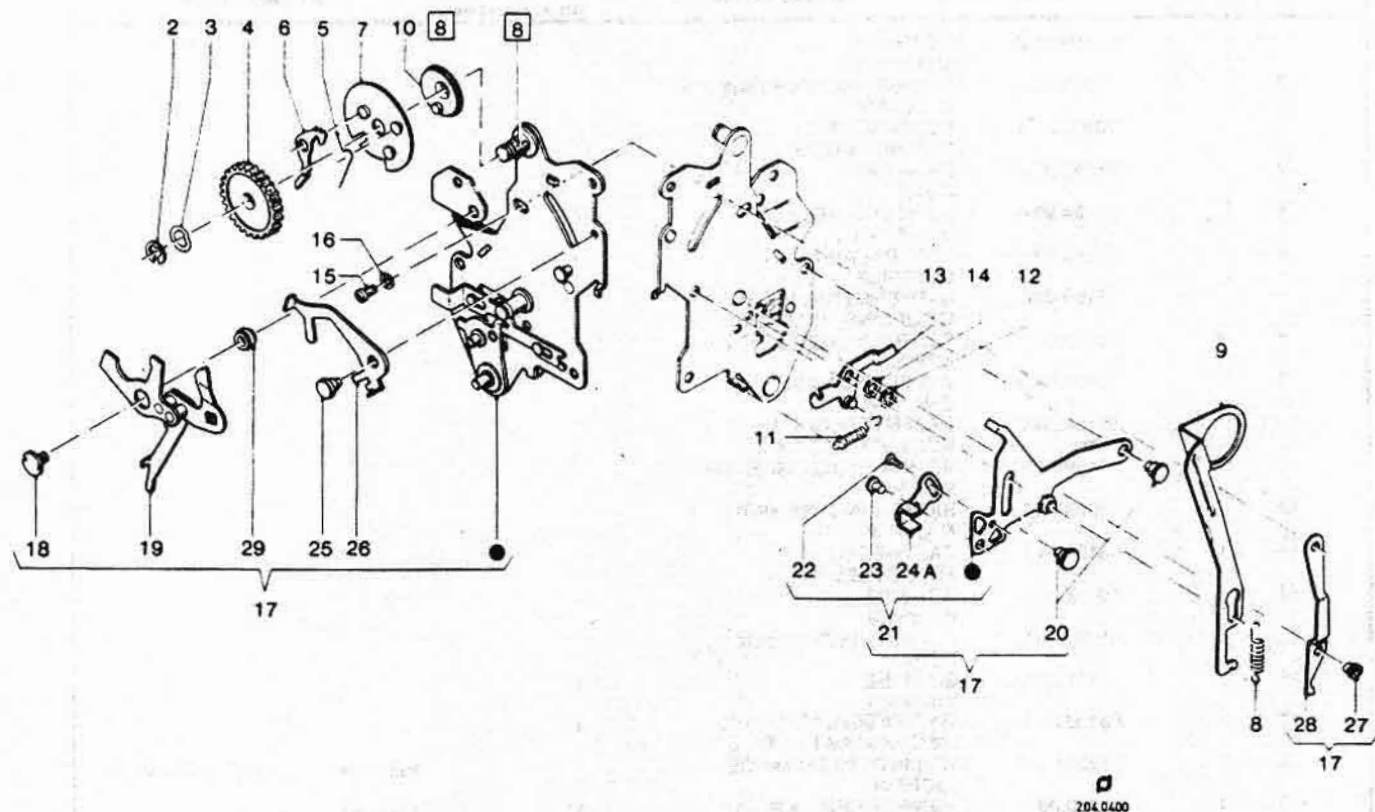
REPARATUR-HINWEISE, JUSTIERANGABEN, SCHMIERPUNKTE

REPAIR AND ADJUSTMENT INSTRUCTIONS, LUBRICATION POINTS

304

205

POS. ITEM POS.	X R K ●	SACH-NR. PART-NR. NO. DE PIÈCES	BENENNUNG DESCRIPTION DÉSIGNATION	STÜCK PRO VARIANTE QTY. TYPE PIECES PAR VARIANTE					BEMERKUNG REMARK OBSERVATION
				00	01	02	03	04	
			FORTSETZUNG 1 CONTINUED 1						
28		07158.00.0	FEDER SPRING	1					
29	X	04133.00.1	FEDER F. ANSCHLAGHEBEL SPRING F. STOP LEVER	1					
30		04144.00.0	FEDER SPRING	1					
31		04141.00.0	FEDER SPRING	1					
32		04137.00.0	FEDER SPRING	1					
33		01334.82.0	FLACHKOPFSCHRAUBE SCREW	1					01132 00 0-W010
34	X	04100.04.1	AUSLOESESPEHRHEBEL RELEASE LOCK LEVER	1					
35		07161.41.0	MONTAGEPLATTE (220/PLAN) MECHANISM PLATE (220/PLAN)	1					
36		01334.82.0	-FLACHKOPFSCHRAUBE SCREW	1					01132 00 0-W010
37	X	04100.07.1	-ZUGSTANGE PULL ROD	1					
38		03402.00.0	-UNTERLEGSCHLEIBE 0.2 WASHER 0.2	1					
39		04100.05.0	-ZAEHLERAUSRUECKSTANGE FILM COUNTER RELEASE BAR	1					→ 1965
39A		04100.05.1	-ZAEHLERAUSRUECKSTANGE FILM COUNTER RELEASE BAR	1	1	1	1	1	1965 →
40		04100.06.0	-SICHERUNGHEBEL LOCK LEVER	1					
41		01133.82.0	-FORMSCHRAUBE SCREW	1					→ 1965
41A		01133.82.1	-FORMSCHRAUBE SCREW	1	1	1	1	1	1965 →
42	X	04100.02.2	-ZAEHLERSPEHRHEBEL COUNTER LOCKING LEVER	1					
43		01053.82.0	-FLACHKOPFSCHRAUBE SCREW	1					07100.41.0-W011
44	X	04100.03.1	-SPERRHALTEHEBEL LOCK SUPPORT LEVER	1					
45		07164.00.0	-UNTERLEGSCHLEIBE 0.05 WASHER 0.05			2	2		(WW)
46		10181.85.0	-UNTERLEGSCHLEIBE 0.1 WASHER 0.1			2	2		(WW)
47		07162.00.0	-UNTERLEGSCHLEIBE 0.2 WASHER 0.2			2	2		(WW)
48		07161.00.0	-REGLER CONTROL ARM				1	1	
49		07154.00.0	-FEDER -SPRING	1	1				
50	●	07152.00.0	-ABHEBER LIFTER	1	1				
51	●	07153.00.0	-SPERRHEBEL LOCK LEVER	1	1				
52	X	07150.01.1	-MONTAGEPLATTE PLAN +220 MECHANISM PLATE PLAN +220	1	1				→ 1967
53	●	07150.01.2	-MONTAGEPLATTE MECHANISM PLATE	1		1			1966 DAFUER/FOR THAT POS. 52 OHNE/WITHOUT POS. 49,50,51



204.0400

REPARATUR-HINWEISE, JUSTIERANGABEN, SCHMIERPUNKTE

REPAIR AND ADJUSTMENT INSTRUCTIONS. LUBRICATION POINTS

1. Sperrklinke Pos. 6 muss einwandfrei in Zahnrad Pos. 4 einrasten.
Bei Bedarf Schenkelfeder Pos. 5 erneuern oder Pos. 4 entgraten.
2. Zwischenhebel Pos. 26 muss Sperrhebel Pos. 6 einwandfrei aus Zahnrad Pos. 4 ausheben.
3. Sperrhebel Pos. 19 mit geringer Höhenluft montieren.
Beachte: Abtastnase muss mittig an Mitnehmerscheibe Pos. 7 anliegen.
Langer Arm für Zählscheibenspernung muss an Getriebeplatte anliegen.
4. Einstellhebel Pos. 28 muss schwergängig drehbar genietet sein.
5. Justierhebel Pos. 24A schwergängig drehbar an Aufzughebel Pos. 21 nieten.

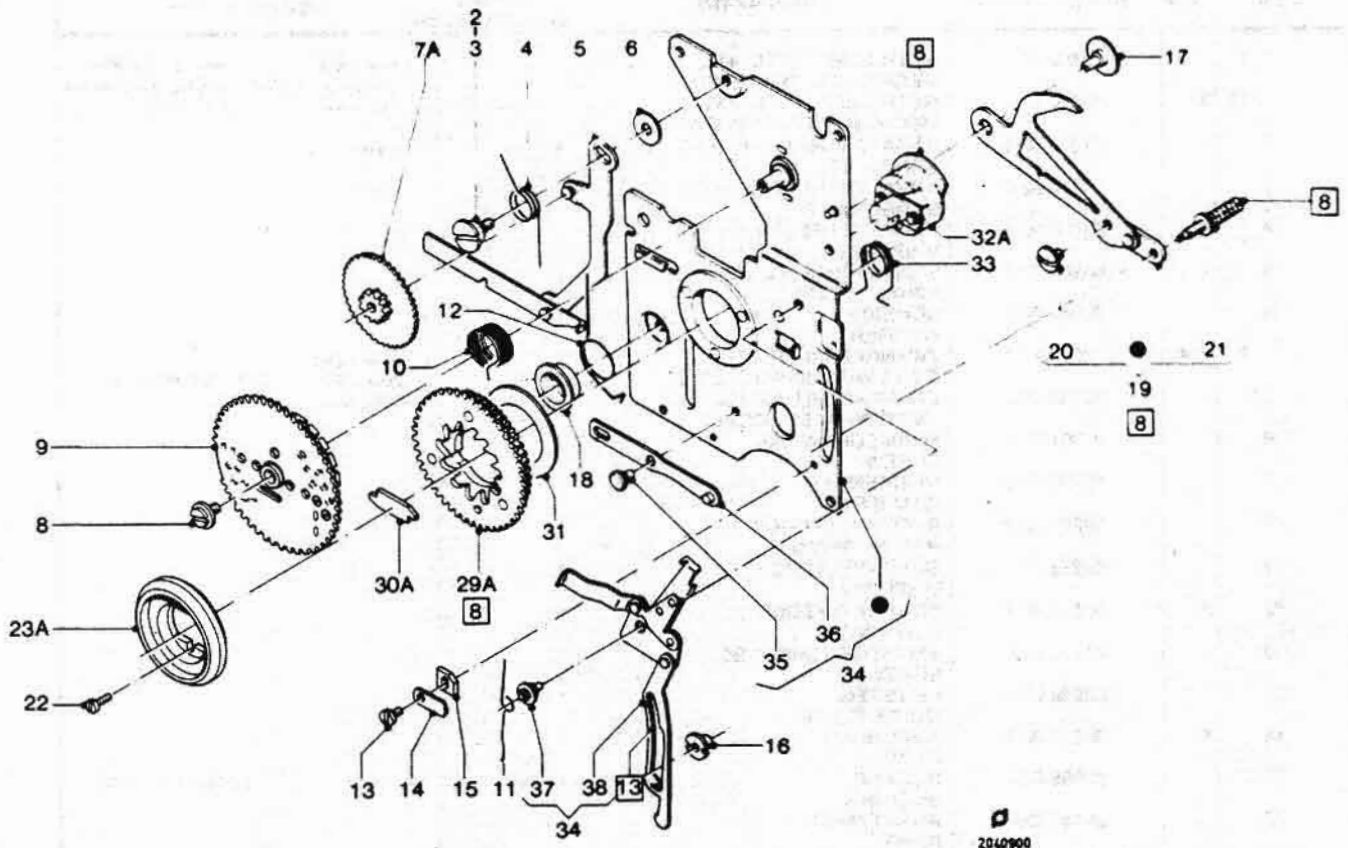
1. Locking latch item 6 must engage satisfactorily in gear item 4.
If necessary renew V-spring item 5 or deburr item 4.
2. Intermediate lever item 26 must lift locking lever item 6 satisfactorily out of gear item 4.
3. Fit locking lever item 19 with slight vertical clearance.
Note: Scanning lug must rest centrally on coupling plate item 7.
Long arm for counter disc locking must rest on gear plate.
4. Adjusting lever item 28 must be riveted so that it is stiff to rotate.
5. Rivet adjusting lever item 24A on to cocking lever item 21 so that it is stiff to rotate.

306

108

POS. ITEM POS.	X R K ●	SACH-NR. PART-NR. NO. DE PIÈCES	BENENNUNG DESCRIPTION DÉSIGNATION	STUCK PRO VARIANTE QTY TYPE PIECES PAR VARIANTE	BEMERKUNG REMARK OBSERVATION
				00 01 02 03 04 05	
1		05150.01.0	GETRIEBE MECHNISM	—	
2		10003.00.0	SICHERUNGSSCHEIBE 1.9 C-CLAMP 1.9	1	
3		10100.00.0	FEDERSCHEIBE SPRING WASHER	1	
4		05152.00.0	ZAHNRAD GEAR	1	
5		05154.00.0	SCHENKELFEDER V-SPRING	1	
6		05153.00.0	SPERRKLINKE LOCKING LATCH	1	
7		05150.02.0	MITNEHMERSCHEIBE COUPLING PLATE	1	
8	X	05160.00.1	SCHRAUBENZUGFEDER SPRING	1	
9		05155.00.0	AUFZUGSTANGE COCKING ROD	1	
10		05156.00.0	EXZENTERSCHEIBE ECCENTRIC DISK	1	
11		05159.00.0	SCHRAUBENZUGFEDER SPRING	1	
12		10003.00.0	SICHERUNGSSCHEIBE 1.9 C-CLAMP 1.9	1	
13	X	05150.04.1	TASTHEBEL FEELER LEVER	1	
14		10142.00.0	SCHEIBE WASHER	—	(NB)
15		01036.82.0	ZYLINDERSCHRAUBE SCREW	1	
16		10111.82.0	SCHEIBE WASHER	1	
17	X	05150.07.1	GETRIEBEPLATTE. KPL MECHANISM PLATE. CPL	1	
18		01220.82.0	-ZYLINDERSCHRAUBE SCREW	1	1958 → 01220 00 0-W011
19	X	05150.09.2	-SPERRHEBEL. KPL LOCKING LEVER. CPL	1	1958 →
20		00396.82.0	-ANSATZNIET RIVET	2	
21		05150.10.0	-AUFZUGHEBEL. KPL COCKING LEVER. CPL	1	
22		01120.82.0	--ZYLINDERSCHRAUBE SCREW	1	
23		00048.82.0	--ZYLINDERNIET RIVET	1	
24	X ●	05150.11.1	--JUSTIERHEBEL. KPL. * * ADJUSTING LEVER. CPL.	1	→ 1958 DAFUER / FOR THAT POS. 24A - KAMERAKÖRP. NACH ARBEITEN MODIFY HOUSING 1958 →
24A	X	05150.11.2	--JUSTIERHEBEL. KPL ADJUSTING LEVER. CPL	1	
25		00396.82.0	-ANSATZNIET RIVET	1	
26	X	05175.00.1	-ZWISCHENHEBEL INTERMEDIATE LEVER	1	
27		00061.82.0	-ZYLINDERNIET RIVET	1	
28	X	05178.00.2	-EINSTELLHEBEL ADJUSTING LEVER	1	
29		00836.82.0	-BUCHSE FÜR 05150.09.2 BUSHING FOR 05150.09.2	1	1958 →

20f



2040900

REPARATUR-HINWEISE, JUSTIERANGABEN, SCHMIERPUNKTE

REPAIR AND ADJUSTMENT INSTRUCTIONS, LUBRICATION POINTS

1. Funktion von Bremsrad Pos. 29A und Schieber Pos. 30A prüfen. Ist Pos. 24 bis 29 noch montiert, so ist ein Umbau auf neuen Zustand (29A, 30A und 32A) erforderlich.
2. Schwenkhebel Pos. 5 darf Funktion vom Nockenrad Pos. 9 nicht behindern.
3. Sperrhebel Pos. 38 muss mit der Zählscheibensperrnase an Getriebeplatte leicht anliegen. Arm für Transportsperre muss einwandfrei über Schwenkhebel Pos. 5 hinweggehen.

1. Check function of braking gear item 29A and slider item 30A.
If items 24 to 29 are still assembled conversion to new state (29A, 30A, and 32A) will be necessary.
2. Swivel lever item 5 should not impede function of cam gear item 9.
3. Locking lever item 38 must rest lightly with counter disc locking lug on gear plate. Arm of advance lock must pass satisfactorily over swivel lever item 5.

308

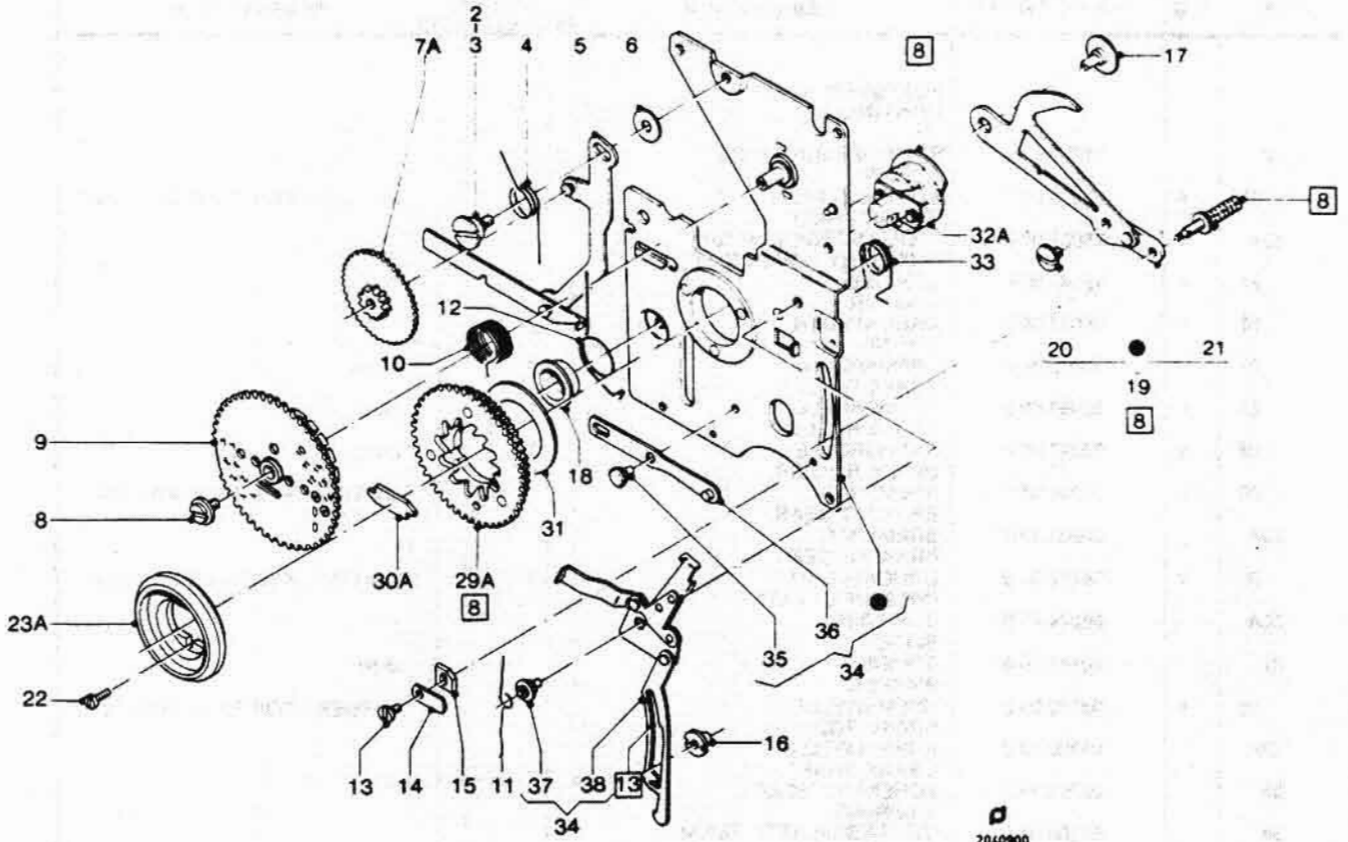
204

POS. ITEM POS.	X R K ●	SACH-NR. PART-NR. NO. DE PIÈCES	BENENNUNG DESCRIPTION DÉSIGNATION	STUCK PRO VARIANTE QTY TYPE PIECES PAR VARIANTE 00101021030405	BEMERKUNG REMARK OBSERVATION
1	●	08200.41.0	GETRIEBEPLATTE. KPL MECHANISM PLATE. CPL	-	→ 1960 → 2 134 999 UMBAU MODIF SIEHE SEE WM4
1A	X	08200.41.1	GETRIEBEPLATTE. KPL MECHANISM PLATE. CPL	-	1960 → 2 135 000
2		01203.82.0	ANSATZSCHRAUBE M 1.7 SCREW 1.7	1	(WW)
3		01210.82.0	ANSATZSCHRAUBE M 2.0 SCREW M 2.0	1	(WW)
4		08206.00.0	SCHENKELFEDER V-SPRING	1	
5	X	08200.10.2	SCHWENKHEBEL SWIVEL LEVER	1	
6		03047.00.0	SCHEIBE WASHER	1	
7	X ●	03000.11.3	ZAHNRAD MIT RITZEL GEAR WITH SPROCKET	1	→ 1968 DAFUER FOR THAT POS 7A
7A		03136.00.0	ZAHNRAD MIT RITZEL GEAR WITH SPROCKET	1	1968 →
8		01201.82.0	FORMSCHRAUBE SCREW	1	
9		08200.09.0	NOCKENRAD CAM GEAR	1	
10		08221.00.0	RUECKHOLFEDER RECOIL SPRING	1	
11		08212.00.0	SCHENKELFEDER V-SPRING	1	
12	X	08217.00.2	SCHENKELFEDER V-SPRING	1	
13		01110.82.0	ZYLINDERSCHRAUBE SCREW	1	
14		08240.00.0	LEITSTEG GUIDE PLATE	1	
15	X	08239.00.1	ANSCHLAG STOP	1	
16		01886.82.0	BUCHSE BUSHING	1	08200.41.0-W006
17		00147.82.0	ANSATZNIET RIVET	1	
18	X	08218.00.1	BUCHSE BUSHING	1	
19		08200.07.0	AUFZUGHEBEL COCKING ARM	1	
20	X	01015.82.1	-LINSENSCHRAUBE SCREW	1	
21		08220.00.0	-FORMSCHRAUBE SCREW	1	08200.07.0-W002

FORTSETZUNG 1
CONTINUED 1

805

309



2040900

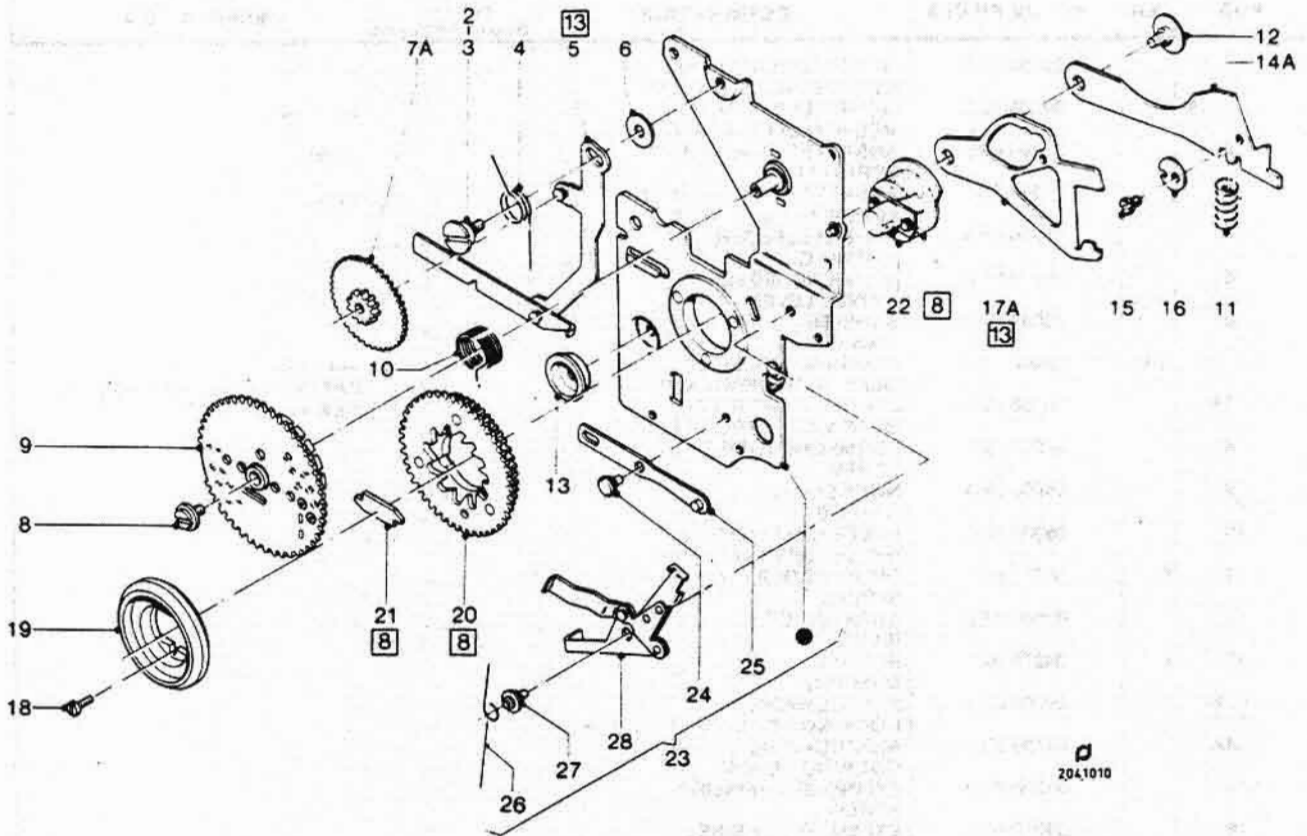
REPARATUR-HINWEISE, JUSTIERANGABEN, SCHMIERPUNKTE

REPAIR AND ADJUSTMENT INSTRUCTIONS, LUBRICATION POINTS

30

118

POS. ITEM POS.	X R K ●	SACH-NR. PART-NR. NO. DE PIÈCES	BENENNUNG DESCRIPTION DÉSIGNATION	STÜCK PRO VARIANTE QTY-TYPE PIECES PAR VARIANTE					BEMERKUNG REMARK OBSERVATION
				00	01	02	03	04	
			FORTSETZUNG 1 CONTINUED 1						
22		01202.82.0	ZYLINDERSCHRAUBE SCREW	2					
23	●	08233.00.0	KURBELZAPFEN CRANK SHAFT	1					DAFUER / FOR THAT 08246 00 0
23A	●	75081.00.0	HILFSABDECKSCHEIBE AUXILIARY COVER DISK	1					
24	●	10145.00.0	SCHEIBE WASHER	1					
25	●	05062.00.0	DRUCKFEDER SPRING	2					
26	●	03095.00.0	BREMSROLLE BRAKE ROLLER	2					(WW)
27	●	03096.00.0	BREMSROLLE BRAKE ROLLER	2					(WW)
28	●	03097.00.0	BREMSROLLE BRAKE ROLLER	2					(WW)
29	●	08200.05.0	BREMSRAD BRAKING GEAR	1					DAFUER / FOR THAT POS 29A
29A		08200.12.0	BREMSRAD BRAKING GEAR	1					
30	●	08232.00.0	DRUCKBLECH PRESSURE PLATE	2					DAFUER / FOR THAT POS 30A
30A		08244.00.0	SCHIEBER SLIDER	1					
31		10146.00.0	SCHEIBE WASHER	1					(NB)
32	●	08200.06.0	BREMSWELLE BRAKE ROD	1					DAFUER / FOR THAT POS. 32A
32A		08200.13.0	KURBELWELLE CRANK SHAFT	1					
33		08200.14.0	SCHENKELFEDER V-SPRING	1					
34		08200.01.0	GETRIEBEPLATTE TEILM. MECHANISM PLATE ASSY	1					
35	X	00470.02.1	-ANSATZNIET RIVET	1					
36	X	08200.02.1	-HEBEL LEVER	1					
37		00145.82.0	-FORMNIET RIVET	1					
38	X	08200.03.1	-SPERRHEBEL LOCKING LEVER	1					



REPARATUR-HINWEISE, JUSTIERANGABEN, SCHMIERPUNKTE

REPAIR AND ADJUSTMENT INSTRUCTIONS, LUBRICATION POINTS

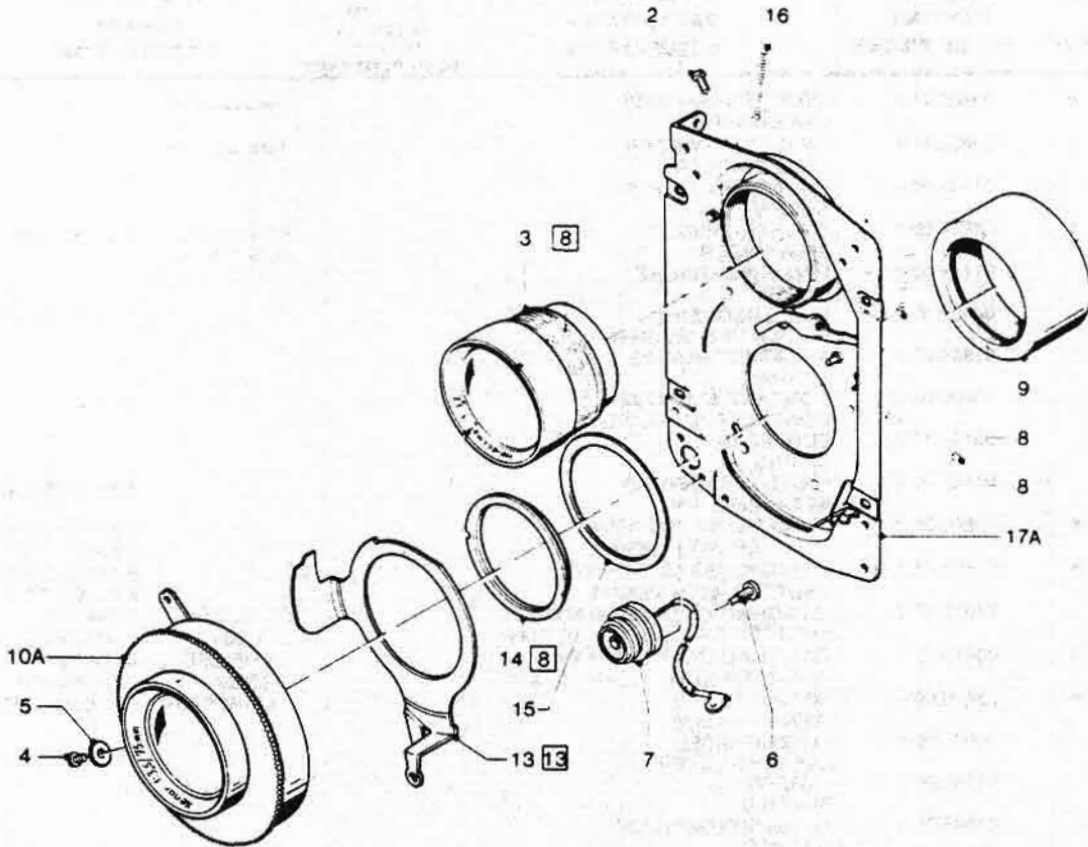
1. Funktion vom Bremsrad Pos. 20 und Schieber Pos. 21 prüfen.
2. Schwenkhebel Pos. 5 darf Funktion vom Nockenrad Pos. 9 nicht behindern.
3. Sperrhebel Pos. 28 muss mit der Zählscheibensperre an der Getriebeplatte leicht anliegen. Arm für Transportsperre muss einwandfrei über Schwenkhebel Pos. 5 hinweggehen.

1. Check function of braking gear item 20 and slider item 21.
2. Swivel lever item 5 should not impede function of cam gear item 9.
3. Locking lever item 28 must rest lightly with counter disc locking lug on gear plate. Arm of advance lock must pass satisfactorily over swivel lever item 5.

312

518

POS. ITEM POS.	X R K ●	SACH-NR. PART-NR. NO. DE PIÈCES	BENENNUNG DESCRIPTION DÉSIGNATION	STUCK PRO VARIANTE QTY TYPE PIECES PAR VARIANTE 00 01 02 03 04 05	BEMERKUNG REMARK OBSERVATION
1		09200.41.0	GETRIEBEPLATTE. KPL MECHANISM PLATE. CPL	-	→ 1963
1A		09200.42.0	GETRIEBEPLATTE. KPL MECHANISM PLATE. CPL	-	1962 →
2		01203.82.0	ANSATZSCHRAUBE M 1.7 SCREW M 1.7	1	(WW)
3		01210.82.0	ANSATZSCHRAUBE M 2.0 SCREW M 2.0	1	(WW)
4		08206.00.0	SCHENKELFEDER V-SPRING	1	
5		09200.05.0	SCHWENKHEBEL SWIVEL LEVER	1	
6		03047.00.0	SCHEIBE WASHER	1	
7	X ●	03000.11.3	ZAHNRAD MIT RITZEL GEAR WITH SPROCKET	1	→ 1968
7A		03136.00.0	ZAHNRAD MIT RITZEL GEAR WITH SPROCKET	1	DAFUER / FOR THAT POS 7A 1968 →
8		01201.82.0	FORMSCHRAUBE SCREW	1	
9		08200.09.0	NOCKENRAD CAM GEAR	1	
10		08221.00.0	RUECKHOLFEDER RECOIL SPRING	1	
11	X	09211.00.1	DRUCKFEDER SPRING	1	
12		00598.82.0	ANSATZNIET RIVET	1	
13	X	08218.00.1	BUCHSE BUSHING	1	
14	X	09208.00.1	AUFZUGHEBEL COCKING LEVER	1	
14A		09208.00.2	AUFZUGHEBEL COCKING LEVER	1	
15		01208.82.0	ZYLINDERSCHRAUBE SCREW	1	
16		09210.00.0	EXZENTERSCHEIBE ECCENTRIC DISK	1	
17		09209.00.0	GLEITHEBEL SLIDE LEVER	1	
17A		09209.00.1	GLEITHEBEL SLIDE LEVER	1	
18		01202.82.0	ZYLINDERSCHRAUBE SCREW	2	
19		08246.00.0	ABDECKSCHEIBE COVER PLATE	1	
20		08200.12.0	BREMSRAD BRAKING GEAR	1	
21		08244.00.0	SCHIEBER SLIDER	1	
22		09200.04.0	KURBELWELLE CRANK SHAFT	1	
23		09200.01.0	GETRIEBEPLATTE TEILM MECHANISM PLATE ASSY	1	
24	X	00470.82.1	-ANSATZNIET RIVET	1	
25	X	08200.02.1	-HEBEL LEVER	1	
26		09206.00.0	-SCHENKELFEDER V-SPRING	1	
27		00145.82.0	-FORMNIET RIVET	1	
28		09200.02.0	-SPERRHEBEL LOCKING LEVER	1	



2050120

REPARATUR-HINWEISE, JUSTIERANGABEN, SCHMIERPUNKTE

REPAIR AND ADJUSTMENT INSTRUCTIONS, LUBRICATION POINTS

1. Leichtgängigkeit vom Aufzughebel Pos. 13 prüfen und mit 13 leicht fetten.
2. Auslösung, sowie über Pos. 7 den Blitzkontakt prüfen.

1. Check freedom of movement of cocking arm item 13 and lubricate lightly with 13.
2. Check release and flash contact by means of item 7.

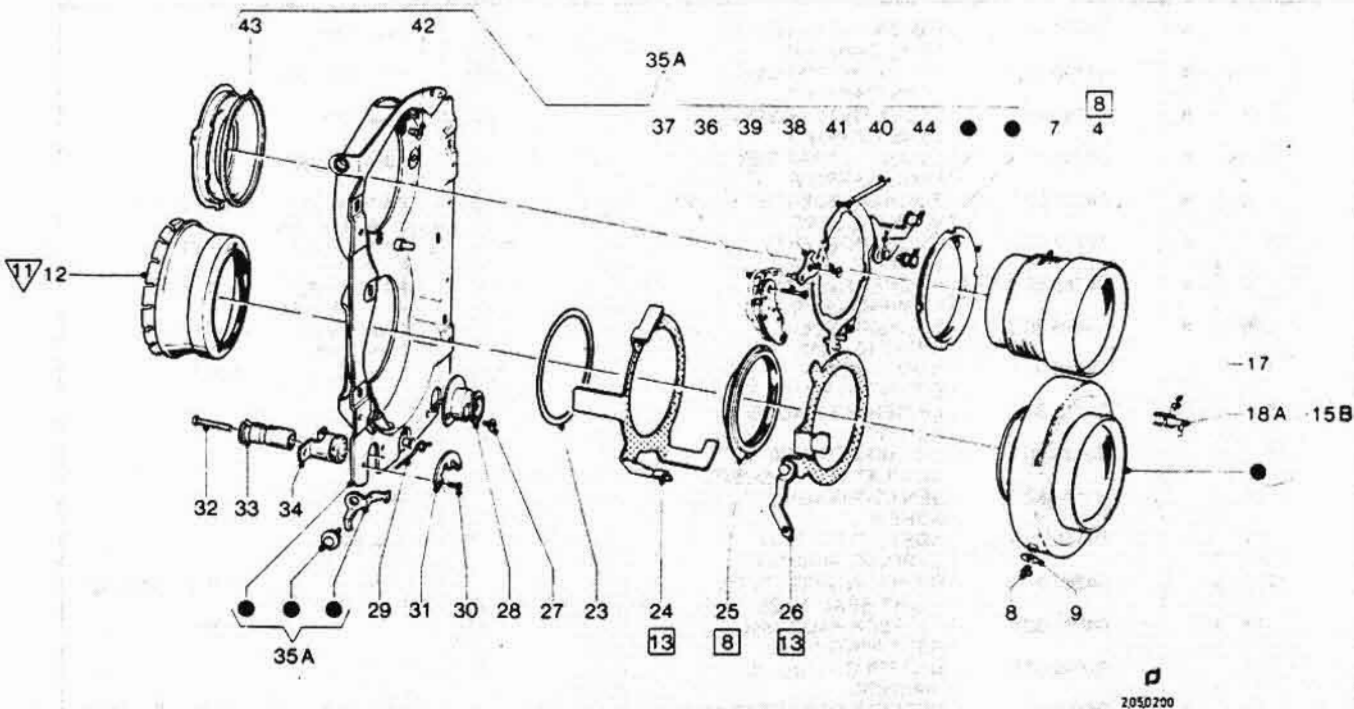
314

218

POS. ITEM POS.	X R K ●	SACH-NR. PART-NR. NO. DE PIÈCES	BENENNUNG DESCRIPTION DÉSIGNATION	STÜCK PRO VARIANTE QTY. TYPE PIECES PAR VARIANTE	00 01 02 03 04 05	BEMERKUNG REMARK OBSERVATION
1	●	03600.41.2	OBJEKTIVTRAEGER LENS CARRIER	-		1954 → 1966
1A	●	03600.41.3	OBJEKTIVTRAEGER LENS CARRIER	-		1966 →
2		01146.82.0	ZYLINDERSCHRAUBE SCREW	1		
3	●	03621.00.0	SUCHER-TRIPLET VIEWFINDER	1		PAARIG ZU POS 10-10A PAIRED TO
4		01113.82.0	LINSENSCHRAUBE SCREW	1		
5		04438.00.0	ISOLIERSCHEIBE INSULATING WASHER	1		
6		01845.00.0	ANSATZSCHRAUBE SCREW	2		
7		03600.05.1	KONTAKT MIT LITZE CONTACT WITH WIRE	1		20.006
8	X	03148.00.2	ZUGFEDER SPRING	2		
9		03180.00.0	FESTSCHRAUBRING RETAINING RING	1		4060 ZUS 2-W001
10	●	03600.06.0	VERSCHLUSS MIT XENAR SHUTTER WITH XENAR	1		PAARIG ZU POS 3 PAIRED TO POS 3
10A	●	03600.06.1	VERSCHLUSS MIT XENAR SHUTTER WITH XENAR	1		PAARIG ZU POS 3 PAIRED TO POS 3
11	K	03610.00.0	-SYNCHRO COMPUR 00 MXV SHUTTER SYNC. COMP. 00 MXV	1		SIEHE SEE L-30 034 - COMPUR
11A	K A	03610.00.2	-SYNCHRO COMPUR 00 XV SHUTTER SYNC. COMP. 00 XV	1		SIEHE SEE L-30 034 - COMPUR
12	●	03620.00.0	-XENAR 1:3.5/75 -XENAR 1:3.5/75	1		REP REPAIR Fa.SCHNEIDER
13		03607.00.0	AUFZUGHEBEL COCKING LEVER	1		
14	X	03606.00.1	LAGERRING BEARING	1		
15		03605.00.0	AUSGLEICHSCHEIBE WASHER	1		
16		03608.00.1	ZUGFEDER SPRING	1		
17	●	03600.02.2	OBJEKTIVTRAEGER.GROB GEW. LENS CARRIER.COARSE THREAD	1		→ 1962
17A	X	03600.02.3	OBJEKTIVTRAEGER.METRISCH LENS CARRIER METRIC	1		1962 →

418

315



REPARATUR-HINWEISE, JUSTIERANGABEN, SCHMIERPUNKTE

REPAIR AND ADJUSTMENT INSTRUCTIONS, LUBRICATION POINTS

1. Auslösering Pos. 24 und Aufzugring Pos. 26 auf Ebenheit und Leichtgängigkeit prüfen. Bei Bedarf richten.
2. Auslösung sowie über Pos. 28 den Blitzkontakt prüfen.

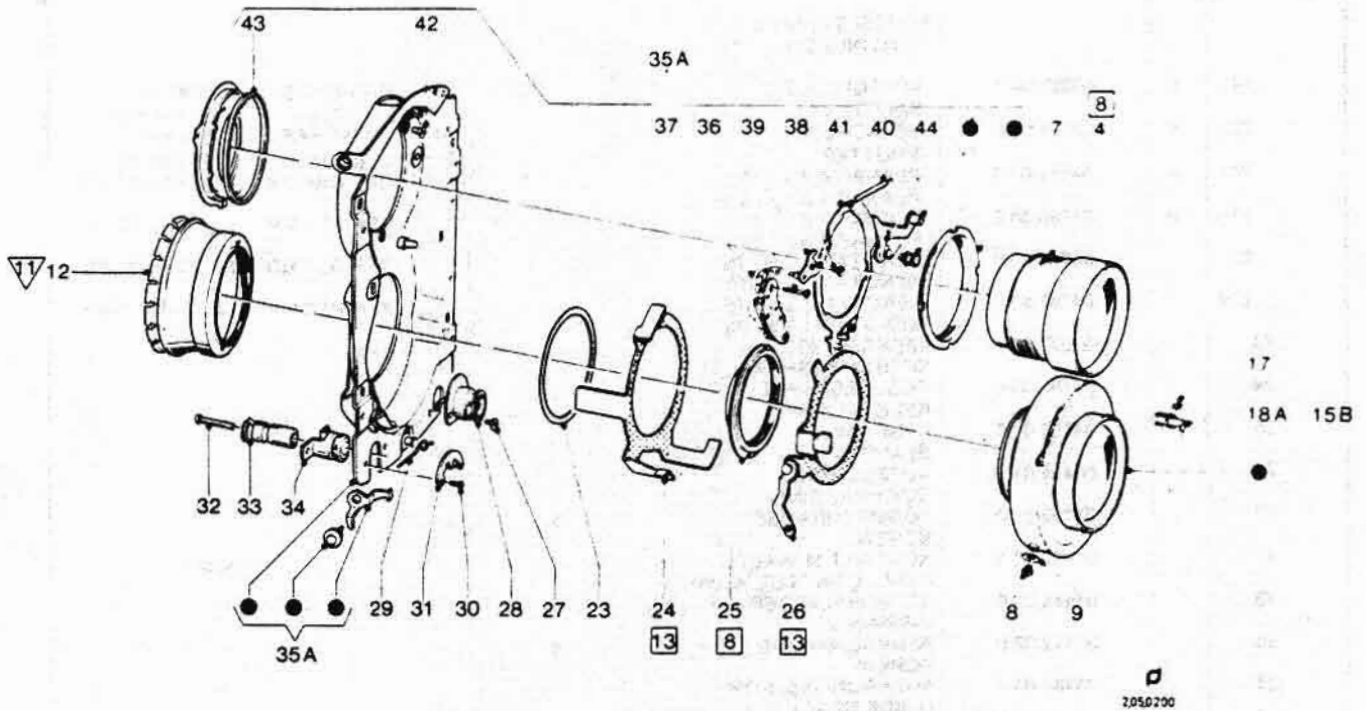
1. Check release ring item 24 and cocking ring item 26 for flatness and freedom of movement. Rectify if necessary.
2. Check release and flash contact by means of item 28.

3/16

118

POS. ITEM POS.	X R K ●	SACH-NR. PART-NR. NO. DE PIÈCES	BENENNUNG DESCRIPTION DÉSIGNATION	STUCK PRO VARIANTE QTY TYPE PIÈCES PAR VARIANTE					BEMERKUNG REMARK OBSERVATION
				00	01	02	03	04	
1	●	04450.41.3	OBJEKTIVTRAEGER LENS CARRIER	-					→ 1961
1A	●	04450.41.4	OBJEKTIVTRAEGER LENS CARRIER	-					1961 → 1961
2	●	04750.41.1	OBJEKTIVTRAEGER LENS CARRIER	-					→ 1961
2A	●	04750.41.2	OBJEKTIVTRAEGER LENS CARRIER	-					1961 → 1961
3	●	04076.00.1	SUCHEROBJEKTIV VIEWING LENS	1					PAARIG ZU POS 15 - 15A PAIRED TO
4	●	14417.00.0	SUCHEROBJEKTIV VIEWING LENS	1					PAARIG ZU POS 15B PAIRED TO
5	●	04785.00.0	SUCHEROBJEKTIV VIEWING LENS	1					PAARIG ZU POS 16 - 16A PAIRED TO
6	●	14419.00.0	SUCHEROBJEKTIV VIEWING LENS	1					PAARIG ZU POS 16B PAIRED TO
7		04089.00.0	KONTERRING COUNTER RING	1					12 251
8		01113.82.0	LINSENSCHRAUBE SCREW	1					
9		04438.00.0	ISOLIERSCHEIBE INSULATING WASHER	1					
10		01104.82.0	SENKSCRAUBE SCREW	1					→ 1957
11		04459.00.1	ABSTUETZBLECH SUPPORT BRACKET	1					→ 1957
12		04285.01.0	DICHTUNGSSTUTZEN LIGHT SEAL TUBE	1	1				4060 ZUS2-W001
13		04087.00.0	FESTSCHRAUBRING RETAINING RING			1	1		12 251
14		04096.00.0	UNTERLEGSCHLEIFE WASHER			1	1		
15	●	04450.04.1	VERSCHLUSS MIT PLANAR * SHUTTER WITH PLANAR	1					→ 1957 PAARIG ZU POS 3 PAIRED TO POS 3 14000 99 1-W021
15A	●	04450.04.2	VERSCHLUSS MIT PLANAR * SHUTTER WITH PLANAR	1					1957 → PAARIG ZU POS 3 PAIRED TO POS 3 14000 99 1-W021
15B	●	04450.05.0	VERSCHLUSS MIT PLANAR * SHUTTER WITH PLANAR	1					PAARIG ZU POS 4 PAIRED TO POS 4 14000 99 1-W021
16	●	04750.01.0	VERSCHLUSS MIT XENOTAR * SHUTTER WITH XENOTAR	1					→ 1957 PAARIG ZU POS 5 PAIRED TO POS 5 04700 47 0-W001
16A	●	04750.01.1	VERSCHLUSS MIT XENOTAR * SHUTTER WITH XENOTAR	1					1957 → PAARIG ZU POS 5 PAIRED TO POS 5 04700 47 0-W001
16B	●	04750.02.0	VERSCHLUSS MIT XENOTAR * SHUTTER WITH XENOTAR			1			PAARIG ZU POS 6 PAIRED TO POS 6 04700 47 0-W001
17		01059.82.0	-LINSENSENKSCRAUBE SCREW	1					
18		04458.00.1	-STEUERKURVE F. SCHAERFENT. CAM FOR DEPTH OF FOCUS	1	1				→ 1957
18A		04457.00.0	-BLENDEMITNEHMER DIAPHRAGM COUPLER	1					1957 →

FORTSETZUNG 1
CONTINUED 1



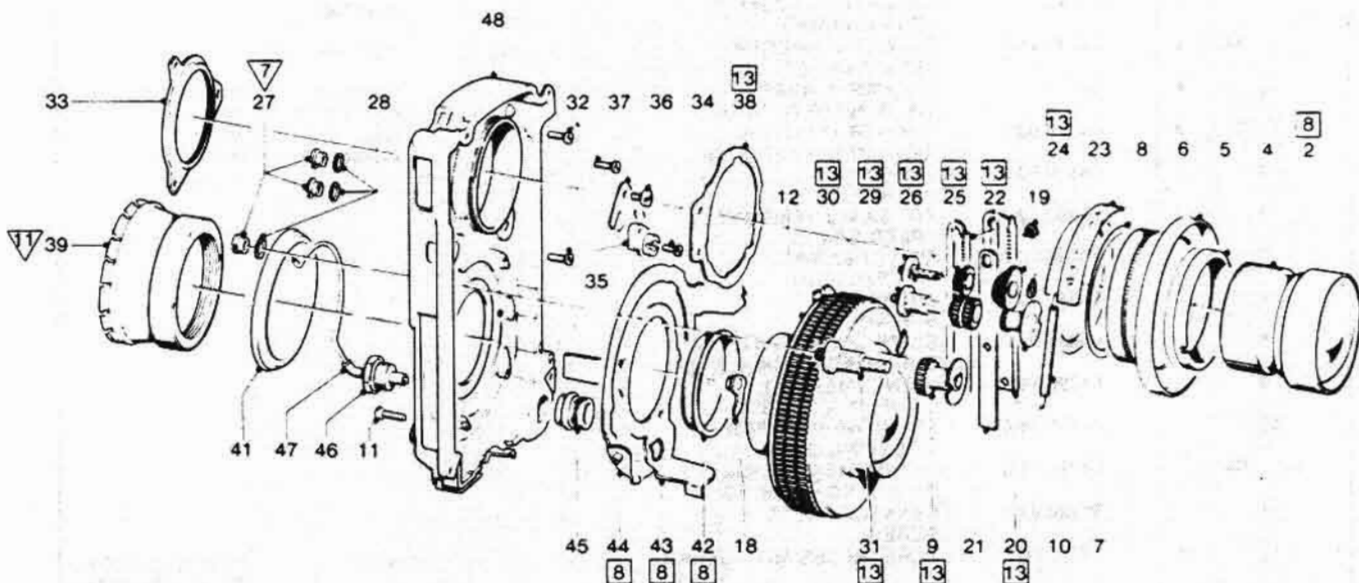
REPARATUR-HINWEISE, JUSTIERANGABEN, SCHMIERPUNKTE

REPAIR AND ADJUSTMENT INSTRUCTIONS, LUBRICATION POINTS

318

PJE

POS. ITEM POS.	X R K ●	SACH-NR. PART-NR. NO. DE PIÈCES	BENENNUNG DESCRIPTION DÉSIGNATION	STUCK PRO VARIANTE QTY TYPE PIECES PAR VARIANTE			BEMERKUNG REMARK OBSERVATION
				00	01	02 03 04 05	
			FORTSETZUNG 1 CONTINUED 1				
19	●	04080.00.2	-VERSCHLUSS SHUTTER	1	1		SIEHE SEE COMPUR L-30 034 - L-30 034/001
20	●	04751.00.0	-VERSCHLUSS SHUTTER		1 1		SIEHE SEE COMPUR L-30 034 - L-30 034 001
21	●	04284.00.0	-PLANAR 1:3.5 / 75 PLANAR 1:3.5 / 75	1			REP/REPAIR Fa CARL ZEISS
21A	●	04783.00.0	-PLANAR 1:3.5 / 75 PLANAR 1:3.5 / 75		1		REP/REPAIR Fa CARL ZEISS
22		04784.00.0	-XENOTAR 1:3.5 / 75 XENOTAR 1:3.5 / 75		1		REP REPAIR Fa SCHNEIDER
22A		04782.00.0	-XENOTAR 1:3.5 / 75 XENOTAR 1:3.5 / 75		1		REP REPAIR Fa SCHNEIDER
23		04097.00.0	FEDERSCHEIBE SPRING WASHER	-			(NB)
24		04453.00.0	AUSLOESERING RELEASE RING	1			
25		04485.00.0	LAGERRING BEARING	1			
26		04454.01.0	AUFZUGRING COCKING RING	1			
27		01158.82.0	FORMSCHRAUBE SCREW	2			
28		04460.02.1	KONTAKT M. KABEL SYNC. CONTACT W WIRE	1			20.006
29		04485.00.0	SCHENKELFEDER V-SPRING	1			
30		01112.82.0	SENKSCHRAUBE SCREW	2			
31		04484.00.1	FUEHRUNGSBLECH GUIDE BRACKET	1			
32		04483.00.0	AUSLOESESTIFT RELEASE PIN	1			
33		04482.00.0	AUSLOESEBOLZEN RELEASE ROD	1			
34	X	04481.00.2	AUSLOESEBUCHSE RELEASE BUSHING	1			
35		04450.02.3	OBJEKTIVTRAEGER LENS CARRIER	1	1		→ 1957
35A		04450.02.4	OBJEKTIVTRAEGER LENS CARRIER	1			1957 →
36		01003.82.0	-VORLAUFWERKSCHRAUBE SCREW	1			
37		04477.00.0	-VORLAUFWERK SELFTIMER MECHANISM	1			
38		01021.82.0	-LINSENSCHRAUBE SCREW	1			
39		04476.01.0	-UMKEHRHEBEL RESERVE LEVER	1			
40		04070.00.0	-FEDER F. SELBSTAUSLOESER SELFTIMER SPRING	1			
41		04475.01.0	-RING F. SELBSTAUSLOESER SELFTIMER RING	1			
42		01107.82.0	-SENKSCHRAUBE SCREW	3			
43		04064.00.2	-SUCHERLAGER BEARING F. VIEWING LENS	1			
44		04072.00.0	-SPERRHEBELFEDER LOCKING LEVER SPRING	1			



2050210

REPARATUR-HINWEISE, JUSTIERANGABEN, SCHMIERPUNKTE

REPAIR AND ADJUSTMENT INSTRUCTIONS, LUBRICATION POINTS

1. Auslösering Pos. 43 und Aufzugring Pos. 44 auf Ebenheit und Leichtgängigkeit prüfen. Bei Bedarf richten.
2. Verschluss Pos. 12 auf t 500 und Blende 22 einstellen, aufsetzen und festschrauben. Lichtwertschieber Pos. 20 und Blendenschieber Pos. 22 in untere Stellung bringen. Zahnräder Pos. 26 mit Ansatz zum Objektivträger Pos. 48 aufsetzen.
Beachte: Lage der Schieber Pos. 20 und Pos. 22 darf sich beim Einsetzen der Zahnräder nur geringfügig verändern.
3. Blendenskalentrommel Pos. 8 und Zeitskalentrommel Pos. 5 so einsetzen, dass Blende 22 und t 500 mittig stehen.
4. Auslösung sowie über Pos. 46 den Blitzkontakt prüfen.

1. Check release ring item 43 and cocking ring item 44 for flatness and freedom of movement. Rectify if necessary.
2. Set shutter item 12 at 1/500 sec. and f/22, fit and screw in position. Move EV slider item 20 and diaphragm slider item 22 to bottom position. Fit gears item 26 with lug towards lens mount item 48.
Note: Position of sliders item 20 and item 22 should only alter slightly when gears are inserted.
3. Insert diaphragm scale drum item 8 and speed scale drum item 5 so that f/22 and 1/500 sec. are central.
4. Check release and flash contact by means of item 46.

320

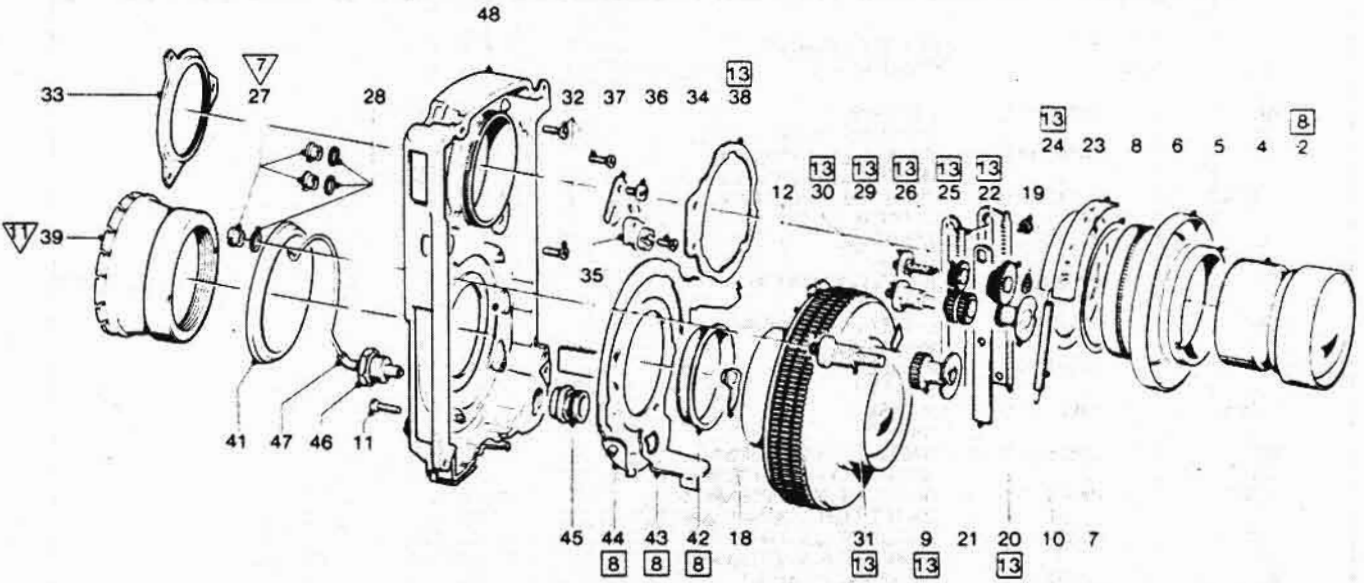
150

POS. ITEM POS.	X R K ●	SACH-NR. PART-NR. NO. DE PIÈCES	BENENNUNG DESCRIPTION DÉSIGNATION	STUCK PRO VARIANTE QTY TYPE PIECES PAR VARIANTE					BEMERKUNG REMARK OBSERVATION
				00	01	02	03	04/05	
1	●	04790.41.0	OBJEKTIVTRAEGER	-					→ 1960
1A	●	04790.41.1	LENS CARRIER OBJEKTIVTRAEGER	-					1960 → 1960
2	●	04813.00.0	LENS CARRIER SUCHER PLANAR	1					(WW) PAARIG ZU POS 12
3	●	04814.00.0	VIEWFINDER-PLANAR SUCHER XENOTAR	1					(WW) PAARIG ZU POS 13
4		04839.00.0	VIEWFINDER-XENOTAR LAGERRING	1					12 251
5	X	04790.12.1	BEARING ZEITSKALENTROMMEL	1					
6		10139.00.0	SPEED SCALE ZWISCHENRING	1					
7		04848.00.0	INTERM. RING ZUGFEDER	1					
8		04836.00.0	SPRING BLENDENSKALENTROMMEL	1					
9		04790.11.0	DIAPHRAGM SCALE DRUM MITNEHMERRAD	1					
10		04790.16.0	COUPLING GEAR KL. MITNEHMERRAD	1					
10A		04790.18.0	COUPLING GEAR MITNEHMERBUCHSE	1					
11		01224.82.0	COUPLING BUSHING SENKSCHRAUBE	4					
12	●	04790.08.0	SCREW VERSCHLUSS MIT PLANAR	1					(WW) PAARIG ZU POS 2
13	●	04790.15.0	* SHUTTER WITH PLANAR VERSCHLUSS MIT XENOTAR	1					(WW) PAARIG ZU POS 3
14	●	04810.00.0	* SHUTTER WITH XENOTAR -VERSCHLUSS PLANAR	1					PAARIG ZU POS 3 04700 47 0-W001
15	●	04809.00.0	SHUTTER PLANAR -VERSCHLUSS XENOTAR	1					SIEHE SEE L-30 034 - COMPUR
16	●	04811.00.0	SHUTTER XENOTAR -PLANAR 1:3.5 / 75	1					SIEHE SEE L-30 034 - COMPUR
17	●	04812.00.0	PLANAR 1:3.5 / 75 -XENOTAR 1:3.5 / 75	1					REP REPAIR Fa CARL ZEISS
18	●	04816.00.0	XENOTAR 1:3.5 / 75 AUSLOSEHEBEL	1					REP REPAIR Fa SCHNEIDER
19		02092.82.1	RELEASE LEVER ANSATZSCHRAUBE	2					02092 82 1-W020
20	●	04832.00.1	SCREW LICHTWERTSCHIEBER	1					DAFUER/FOR THAT POS 20A
20A		04832.00.0	LIGHTVALUE SLIDER LICHTWERTSCHIEBER	1					
21	X	04831.00.1	LIGHTVALUE SLIDER ZWISCHENLAGE	1					
22		04830.00.0	SPACER BLENDENSCHIEBER	1					
23		10001.00.0	DIAPHRAGM SLIDER SICHERUNGSSCHEIBE 1.2	1					
23A		10002.00.0	C-CLAMP 1.2 SICHERUNGSSCHEIBE 1.5	1					

FORTSETZUNG 1
CONTINUED 1

028

321



2050210

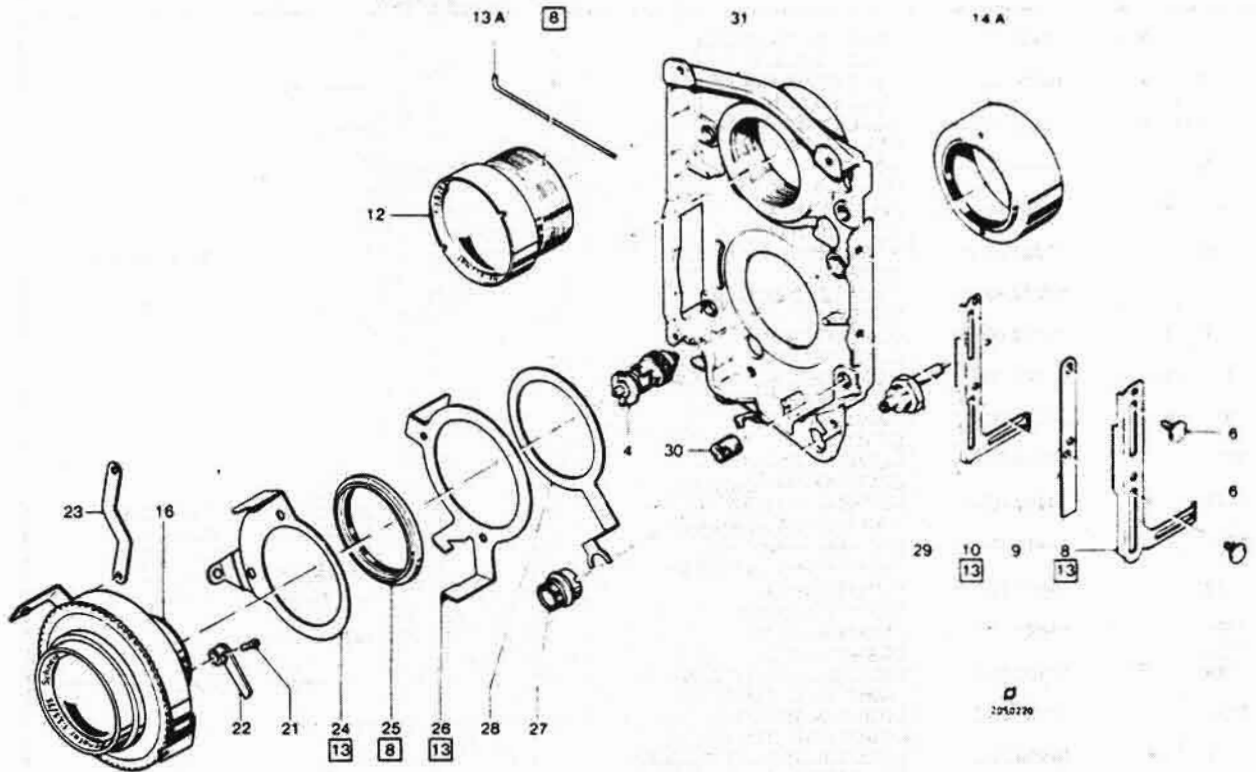
REPARATUR-HINWEISE, JUSTIERANGABEN, SCHMIERPUNKTE

REPAIR AND ADJUSTMENT INSTRUCTIONS, LUBRICATION POINTS

322

POS. ITEM POS.	X R K ●	SACH-NR. PART-NR. NO. DE PIÈCES	BENENNUNG DESCRIPTION DÉSIGNATION	STÜCK PRO VARIANTE QTY TYPE PIECES PAR VARIANTE 00101021030405	BEMERKUNG REMARK OBSERVATION
			FORTSETZUNG 1 CONTINUED 1		
24		04790.17.0	LAGERRAD BEARING GEAR	1	
25		04790.14.0	ZWISCHENRADPAAR INTERM GEAR	1	
25A		04790.14.0	ZWISCHENRADPAAR INTERM. GEAR	2	
26		04833.00.1	ZAHNRAD GEAR	2	
27		01885.82.0	SCHLITZMUTTER NUT	3	01885 82 0-W020
28		10112.82.0	UNTERLEGSCHLEIBE WASHER	3	
29		04827.00.1	ACHSE SHAFT	1	
29A		04827.00.0	ACHSE SHAFT	1	
30		04826.00.1	SAEULE F. BLENDENRAD SHAFT FOR DIAPHR WHEEL	1	
30A		04826.00.2	SAEULE F BLENDENRAD SHAFT FOR DIAPHR WHEEL	1	
31		04825.00.0	SAEULE F ZEITRAD SHAFT FOR SPEEDWHEEL	1	
32		02053.85.0	LINSENSCHRAUBE SCREW	3	
33		04790.13.0	KONTERRING RETAINING RING	1	
34		01137.82.0	LINSENSCHRAUBE SCREW	1	
35		04790.06.0	SCHALTSEGMENT SWITCH SEGMENT	1	
36		01011.85.0	LINSENSCHRAUBE SCREW	1	
37		04801.00.0	ZWISCHENHEBEL INTERMEDIATE LEVER	1	
38		04790.05.0	MXV-RING	1	
39		04790.10.0.01	DICHT- STUTZEN PLANAR LIGHT SEAL TUBE PLANAR	1	(WW) 12.235
40		04790.10.0.02	DICHT- STUTZEN XENOTAR LIGHT SEAL TUBE XENOTAR	1	(WW) 12.235
41		04818.00.0	DECKBLECH COVER PIECE	1	
42		04817.00.0	LAGERRING BEARING	1	
43		04790.09.0	AUSLOESERING RELEASE RING	1	
44		04790.07.0	AUFZUGRING COCKING RING	1	
45	X	07079.00.3	SPREIZBUCHSE EXPANDING BUSHING.	1	
46		04790.03.0	KONTAKT CONTACT	1	20.006 - 32900 99 0-W009
47	●	04422.00.0	ISOLIERSCHLAUCH INSULATING HOSE	1	DAFUER/FOR THAT 76817.68.1
48		04790.02.0	OBJEKTIVTRAEGER LENS CARRIER	1	

323



REPARATUR-HINWEISE, JUSTIERANGABEN, SCHMIERPUNKTE

REPAIR AND ADJUSTMENT INSTRUCTIONS, LUBRICATION POINTS

1. Lichtwertschieber Pos. 8 und Blendschieber Pos. 10 müssen durch ihr Eigengewicht gleiten.
2. Aufzugring Pos. 24 und Auslösering Pos. 26 auf Ebenheit und Leichtgängigkeit prüfen, bei Bedarf richten.
3. Zum Einsetzen des Verschlusses Pos. 15 in den Objektivträger muss die Hinterlinse vom Objektiv Pos. 19 herausgeschraubt werden.
4. Auslösung, sowie über Pos. 29 den Blitzkontakt prüfen.

1. EV slider item 8 and diaphragm slider item 10 must slide under their own weight.
2. Check cocking ring item 24 and release ring item 26 for flatness and freedom of movement, if necessary rectify.
3. To insert the shutter item 15 in the lens mount the rear element must be unscrewed from the lens item 19.
4. Check release and flash contact by means of item 29.

324

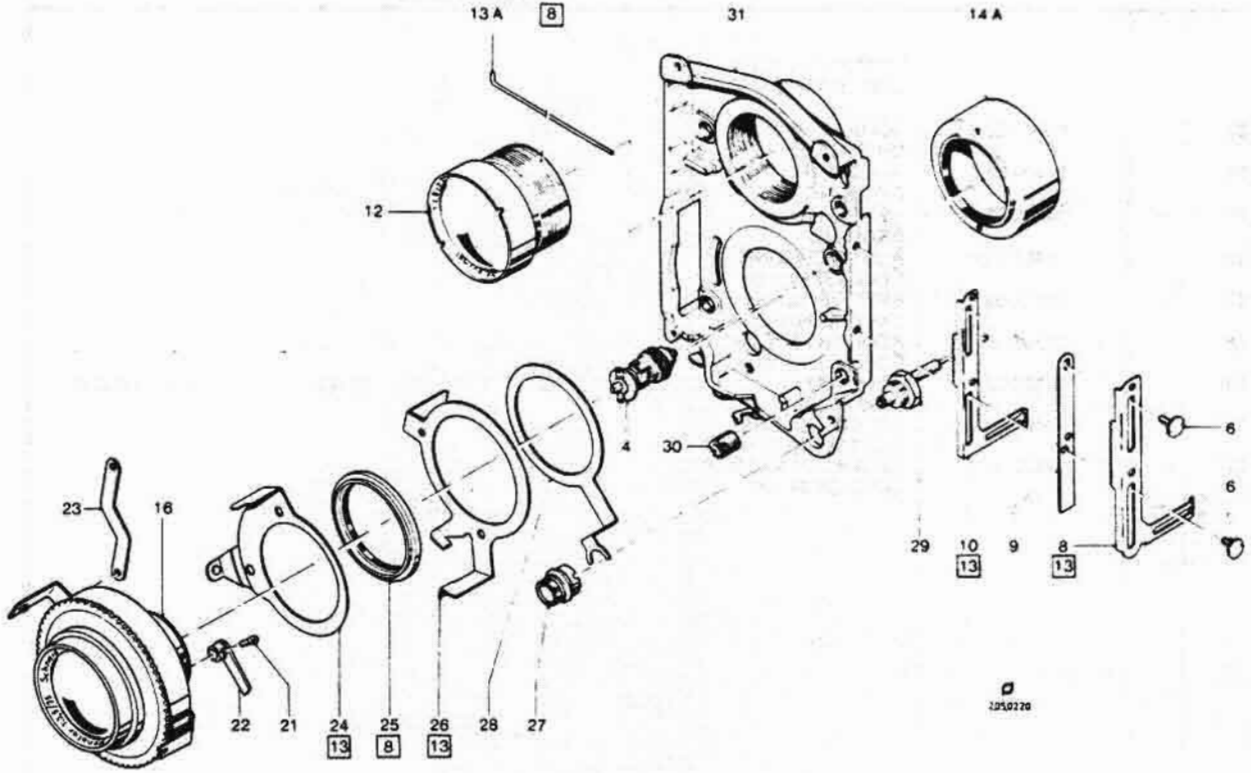
324

POS. ITEM POS.	X R K ●	SACH-NR. PART-NR. NO. DE PIÈCES	BENENNUNG DESCRIPTION DÉSIGNATION	STUCK PRO VARIANTE QTY TYPE PIECES PAR VARIANTE 00/01/02/03/04/05	BEMERKUNG REMARK OBSERVATION
1	●	14400.45.0	OBJEKTIVTRAEGER LENS CARRIER	-	
2	●	14400.41.0	OBJEKTIVTRAEGER LENS CARRIER	-	→ 1961
2A	●	14400.41.1	OBJEKTIVTRAEGER LENS CARRIER	-	1961 →
3		14400.10.0	ACHSE GEAR	1	
4	X	14400.08.2	DIFFERENTIAL DIFFERENTIAL	1	
5		01284.82.0	ANSATZSCHRAUBE SCREW	2	01242 82 0-W010
6		01242.82.0	ANSATZSCHRAUBE SCREW	2	01242 82 0-W010
7	X	17433.00.1	BLATTFEDER LEAF SPRING	1	
8	X	17420.00.1	LICHTWERTSCHIEBER E.V. SLIDER	1	
9	X	04831.00.1	ZWISCHENLAGE SPACER	1	
10		17419.00.0	BLENDENSCHIEBER DIAPHRAGM SLIDER	1	
11	●	14417.00.0	SUCHER PLANAR VIEWFINDER PLANAR	1	(WW) PAARIG ZU POSD 15
12	●	14419.00.0	SUCHER XENOTAR VIEWFINDER XENOTAR	1	PAARIG ZU POSD 16
13		14408.00.0	KONTERRING RETAINING RING	1	→ 1972 12 235
13A		14421.00.0	KLEMMBUEGEL CLAMP STRAP	1	1972 →
14		14400.07.0	DICHTUNGSSTUTZEN LIGHT SEAL TUBE	1	→ 1961 4060 ZUS 2-W001
14A		14409.00.0	DICHTUNGSTUBUS LIGHT SEAL TUBE	1	1961 → 12 235
15	●	14400.03.0	VERSCHLUSS MIT PLANAR SHUTTER WITH PLANAR	1	(WW) PAARIG ZU POS. 11
16	●	14400.04.0	VERSCHLUSS MIT XENOTAR SHUTTER WITH XENOTAR	1	(WW) PAARIG ZU POS. 12
17	K	08410.00.1	-VERSCHLUSS F. PLANAR SHUTTER F. PLANAR	1	SIEHE SEE L-30 034 - L-30.034/001
18	K	14415.00.0	-VERSCHLUSS F. XENOTAR SHUTTER F. XENOTAR	1	SIEHE SEE L-30 034 - L-30.034/001
19	●	14416.00.0	-PLANAR PLANAR	1	REP REPAIR Fa CARL ZEISS 14000.99.1-W022
20	●	14418.00.0	-XENOTAR XENOTAR	1	REP REPAIR Fa SCHNEIDER 04700.47.0-W001
21		01209.82.0	ZYLINDERSCHRAUBE SCREW	1	
22		14400.05.0	AUSLOESEHEBEL RELEASE LEVER	1	

FORTSETZUNG 1
CONTINUED 1

KSP

725



REPARATUR-HINWEISE, JUSTIERANGABEN, SCHMIERPUNKTE

REPAIR AND ADJUSTMENT INSTRUCTIONS, LUBRICATION POINTS

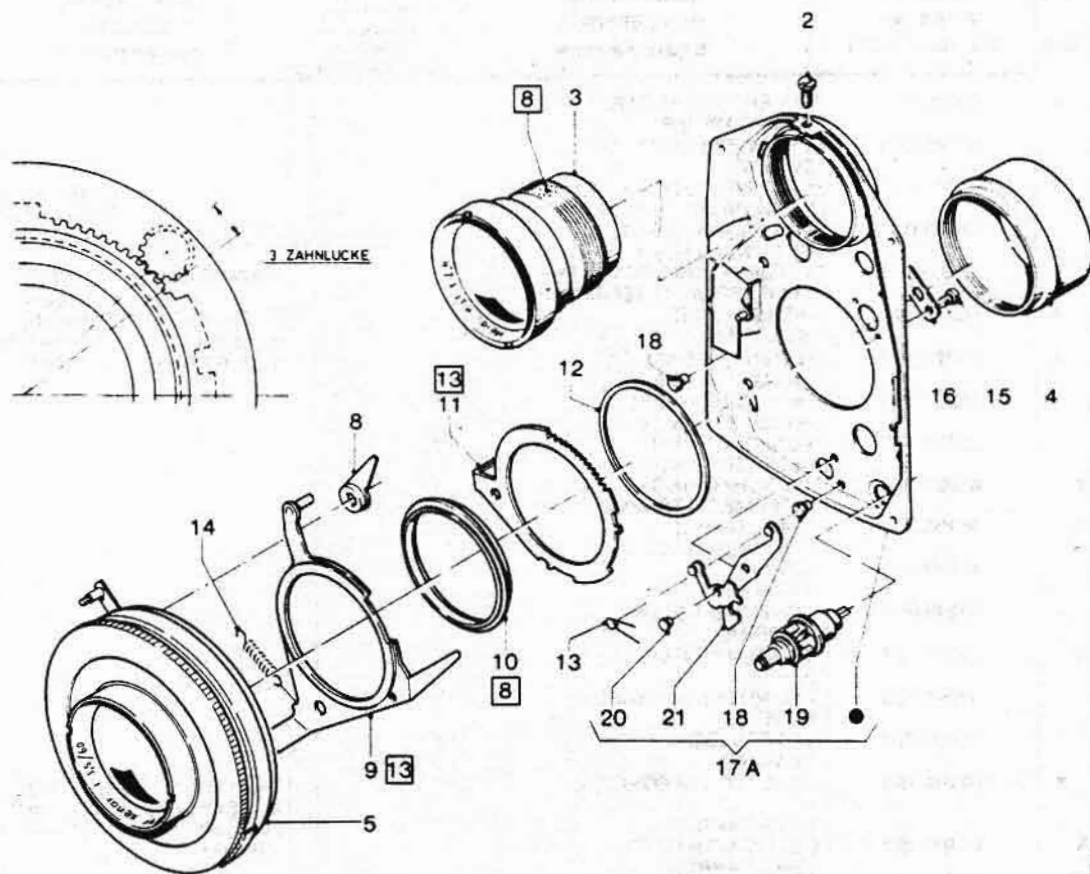
326

1756

POS. ITEM POS.	X R K ●	SACH-NR. PART-NR. NO. DE PIÈCES	BENENNUNG DESCRIPTION DÉSIGNATION	STUCK PRO VARIANTE QTY TYPE PIECES PAR VARIANTE					BEMERKUNG REMARK OBSERVATION
				00	01	02	03	04	
			FORTSETZUNG 1 CONTINUED 1						
23		14405.00.0	SCHALTSTANGE SHIFT ROD	1					
24		14400.06.0	AUFZUGRING COCKING RING	1					
25	X	04085.00.1	LAGERRING BEARING	1				12 251	
26		14407.00.0	AUSLOESERING RELEASE RING	1					
27	X	07079.00.3	SPREIZBUCHSE EXPANDING BUSHING	1					
28		14403.00.0	KONTAKBLECH CONTACT PIECE	1					
29		14400.02.0	KONTAKT CONTACT	1				20 006 -	32900 99 0-W009
30	X	08407.00.1	SCHLITZBUCHSE SLOTTED BUSHING	4					
31	X	14400.01.2	OBJEKTIVTRAEGER LENS CARRIER	1					

25f

327



2050400

REPARATUR-HINWEISE, JUSTIERANGABEN, SCHMIERPUNKTE

REPAIR AND ADJUSTMENT INSTRUCTIONS, LUBRICATION POINTS

1. Pos. 9 bis Pos. 12 in Objektivträger Pos. 17A einlegen. Schraubenfeder Pos. 14 einhängen und Verschluss Pos. 5 im ausgelösten Zustand aufsetzen, dass das Zahnrad des Verschlusses in 3. Zahnücke vom Aufzugring Pos. 11 eingreift (siehe Skizze).
2. Verschluss Pos. 5 mit Vorschraubring Pos. 4 festschrauben. Lagerblech Pos. 16 nach Zahnradachse ausrichten und festschrauben.
3. Verschlussfunktion, Auslösung sowie über Kontaktnippel Pos. 19 den Blitzkontakt prüfen.

1. Insert item 9 to item 12 in lens mount item 17A. Engage spring item 14 and fit shutter item 5 in released state so that gear of shutter engages in third tooth gap of cocking ring item 11 (See sketch).
2. Secure shutter item 5 with retaining ring item 4. Align bearing item 16 with gear spindle and screw in position.
3. Check shutter function, release and flash contact by means of X contact item 19.

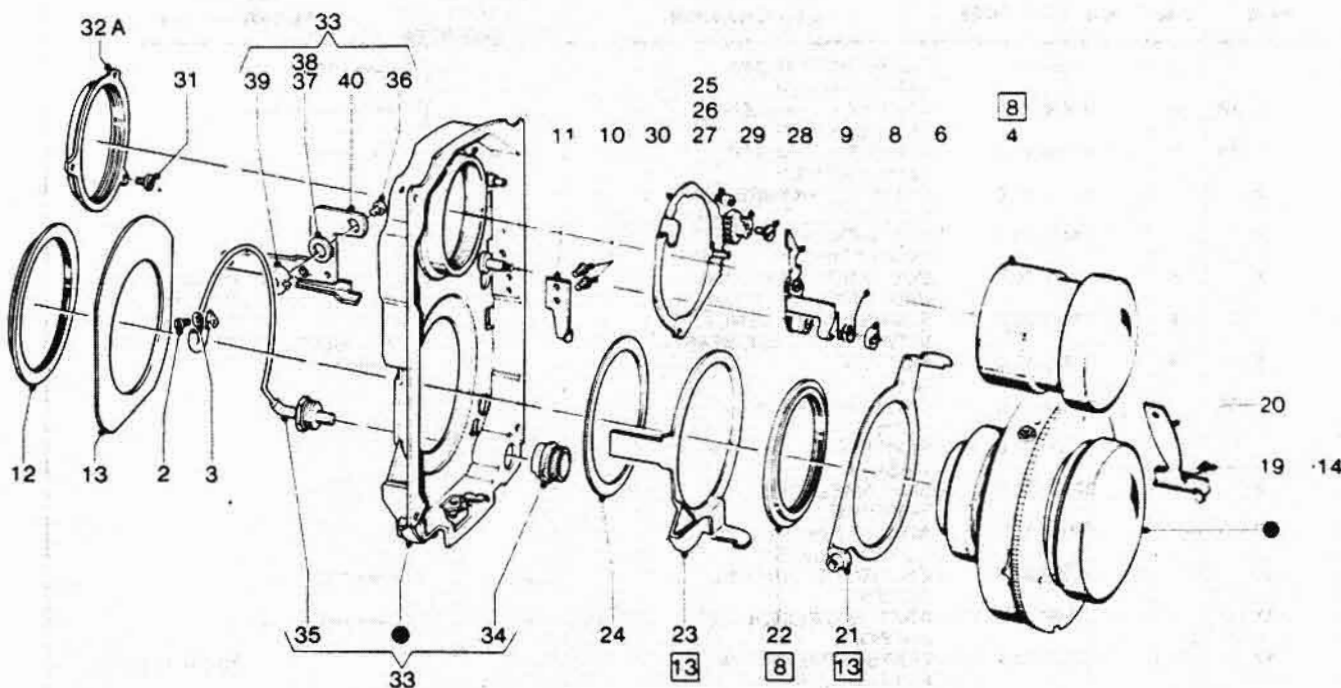
328

RSC

POS. ITEM POS.	X R K ●	SACH-NR. PART-NR. NO. DE PIÈCES	BENENNUNG DESCRIPTION DÉSIGNATION	STÜCK PRO VARIANTE QTY-TYPE PIECES PAR VARIANTE	00 01 02 03 04 05	BEMERKUNG REMARK OBSERVATION
1	●	05200.01.2	OBJEKTIVTRAEGER LENS CARRIER	-		
2		01146.82.0	ZYLINDERSCHRAUBE SCREW	1		
3	●	05201.00.1	SUCHEROBJEKTIV 1:2.8/60 VIEWFINDER 1:2.8/60	1		PAARIG ZU POS 5 PAIRED TO POS.5
4		05203.00.0	VORSCHRAUBRING RETAINING RING	1		12 235
5	●	05200.04.0	VERSCHLUSS MIT XENAR SHUTTER WITH XENAR	1		PAARIG ZU/ PAIRED TO POS.3
6	●	05220.00.0	-VERSCHLUSS SHUTTER	1		SIEHE/SEE W-SK2247 L-30 034 + COMPUR
7	●	05222.00.0	-XENAR 1:3.5/60 XENAR 1:3.5/60	1		REP/REPAIR L-30 034/001 Fa SCHNEIDER
8		05200.05.0	-AUSLOESEHEBEL RELEASE LEVER	1		
9		05200.02.0	AUSLOESERING RELEASE RING	1		
10	X	05207.00.1	ZWISCHENRING INTERMEDIATE RING	1		
11	X	05205.00.2	AUFZUGRING COCKING RING	1		
12		10140.00.1	SCHEIBE WASHER	1		
13		05239.00.0	SCHENKELFEDER V-SPRING	1		
14	X	05208.00.1	SCHRAUBENFEDER SPRING	1		
15		01095.82.0	ZYLINDERSCHRAUBE SCREW	2		
16		05202.00.0	LAGERBLECH BEARING	1		
17	●	05200.06.0	OBJEKTIVTRAEGER *	1		→ 1959 POS.20+21 AUSBOHREN /DRILL OUT DAFUER / FOR THAT SK1383 1959 →
17A	X	05200.06.2	LENS CARRIER OBJEKTIVTRAEGER	1		
18		00528.82.0	LENS CARRIER -ANSATZNIET	2		
19		05200.03.0	RIVET -KONTAKTNIPPEL	1		20.006
20	X ●	00470.82.1	X-CONTACT -ANSATZNIET	1		→ 1959
21	●	05200.07.0	RIVET -HEBEL LEVER	1		→ 1959

255

329



2050500

REPARATUR-HINWEISE, JUSTIERANGABEN, SCHMIERPUNKTE

REPAIR AND ADJUSTMENT INSTRUCTIONS, LUBRICATION POINTS

1. MXV - Ring Pos. 30 auf Ebenheit und Leichtgängigkeit prüfen.
MXV - Segment Pos. 29 mit erster Zahnücke in ersten Zahn von Pos. 30 einsetzen.
2. Aufzugring Pos. 21 und Auslösering Pos. 23 auf Ebenheit und Leichtgängigkeit prüfen.
Bei Bedarf richten.
3. Verschluss mit Objektiv ohne Hinterlinse in Objektivträger einsetzen und mit Festschraubring Pos. 12 festschrauben.
4. MXV - Funktion, Auslösung sowie über Pos. 35 den Blitzkontakt prüfen.

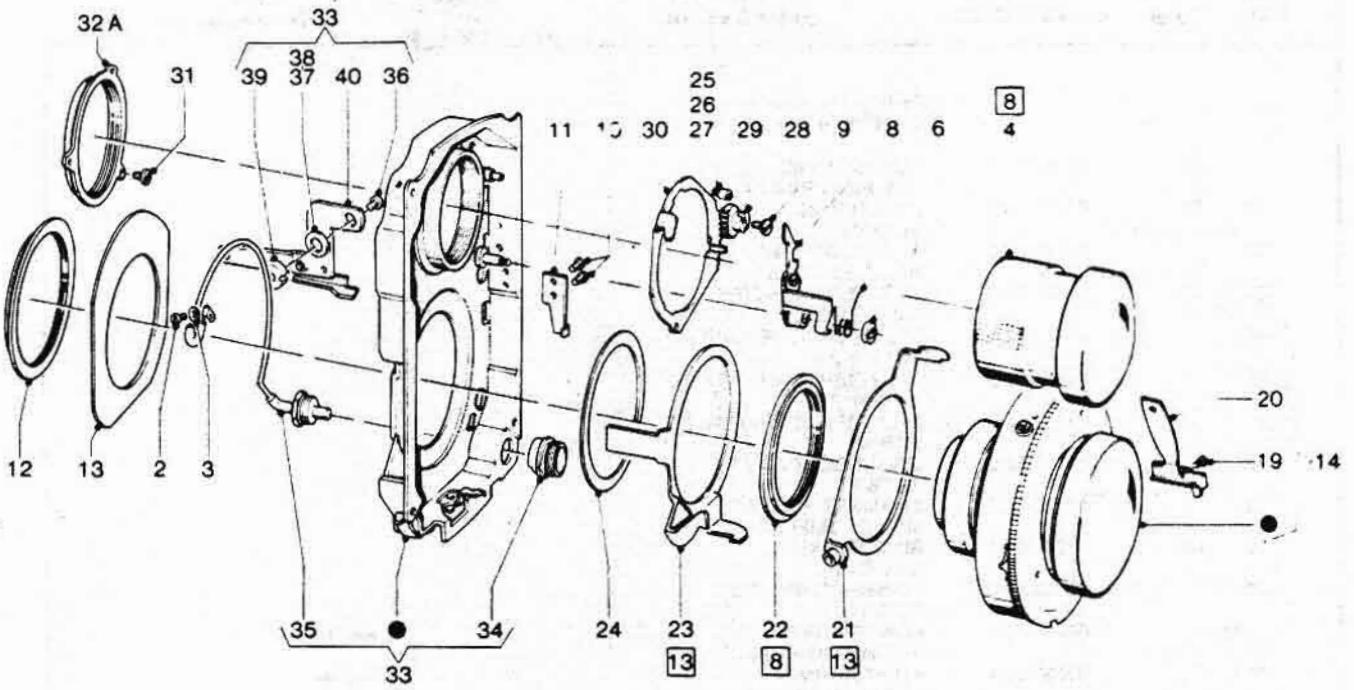
1. Check MXV ring item 30 for flatness and freedom of movement.
Insert MXV segment item 29 with first tooth gap in first tooth of item 30.
2. Check cocking ring item 21 and release ring item 23 for flatness and freedom of movement.
Rectify if necessary.
3. Insert shutter with lens without rear element in lens mount and secure with retaining ring item 12.
4. Check MXV function, release and flash contact by means of item 35.

330

128

POS. ITEM POS.	X R K ●	SACH-NR. PART-NR. NO. DE PIÈCES	BENENNUNG DESCRIPTION DÉSIGNATION	STUCK PRO VARIANTE QTY. TYPE PIECES PAR VARIANTE	BEMERKUNG REMARK OBSERVATION
				00:0102030405	
1	●	07060.41.3	OBJEKTIVTRAEGER LENS CARRIER	-	→ 1957
1A	●	07060.41.4	OBJEKTIVTRAEGER LENS CARRIER	-	1957 → 1959
1B	●	07060.41.5	OBJEKTIVTRAEGER LENS CARRIER	-	1959 →
2		01113.82.0	LINSENSCHRAUBE SCREW	1	
3		04438.00.0	ISOLIERSCHEIBE INSULATING WASHER	1	
4	●	07074.00.0	SUCHER FUER PLANAR VIEWFINDER-PLANAR	1	(WW) PAIRED TO
5	●	07076.00.0	SUCHER FUER XENOTAR VIEWFINDER--XENOTAR	1	(WW) PAIRED TO
6	●	01815.82.0	MUTTER NUT	1	→ 1957
6A		01144.82.0	LINSENSCHRAUBE SCREW	1	
7		10106.82.0	SCHEIBE WASHER	1	
8	X	07101.00.2	SCHENKELFEDER V-SPRING	1	
9	X	07060.10.1	ABSTUETZHEBEL SUPPORT LEVER	1	
10		01036.82.0	ZYLINDERSCHRAUBE SCREW	2	→ 1957
11		07577.00.0	ABSTUETZBLECH SUPPORT	1	→ 1957
12		07087.00.0	FESTSCHRAUBRING RETAINING RING	1	12 251 12 235
13		07078.00.0	DECKBLECH COVER	1	
14	●	07060.07.0 01	VERSCHLUSS MIT PLANAR	1	(WW) → 1957
14A	●	07060.07.1 01	SHUTTER WITH PLANAR VERSCHLUSS MIT PLANAR	1 1	(WW) 1957 →
15	●	07060.07.0 02	SHUTTER WITH PLANAR VERSCHLUSS MIT XENOTAR	1	(WW) → 1957
15A	●	07060.07.1 02	SHUTTER WITH XENOTAR VERSCHLUSS MIT XENOTAR	1 1	(WW) 1957 →
16	K	07080.00.1	-VERSCHLUSS SHUTTER	1	SIEHE SEE COMPUR
17	●	07075.00.0	-PLANAR 1:2.8 /80 PLANAR 1:2.8 /80	1	REP REPAIR Fa.CARL ZEISS
18	●	07077.00.0	-XENOTAR 1:2.8/80 XENOTAR 1:2.8/80	1	REP REPAIR Fa.SCHNEIDER
19		01059.82.0	-LINSENENKSCHRAUBE SCREW	1	
20		07081.00.0	-STEUERKURVE GUIDE CAM	1	→ 1957
20A		07084.00.0	-BLENDEMITHNEHMER DIAPHRAGM COUPLING	1	1957 →

FORTSETZUNG 1
CONTINUED 1



2.05.0500

REPARATUR-HINWEISE, JUSTIERANGABEN, SCHMIERPUNKTE

REPAIR AND ADJUSTMENT INSTRUCTIONS, LUBRICATION POINTS

332

122

POS. ITEM POS.	X R K ●	SACH-NR. PART-NR. NO. DE PIÉCES	BENENNUNG DESCRIPTION DESIGNATION	STUCK PRO VARIANTE QTY TYPE PIECES PAR VARIANTE 00 01 02 03 04 05	BEMERKUNG REMARK OBSERVATION
----------------------	------------	---------------------------------------	---	--	------------------------------------

			FORTSETZUNG 1 CONTINUED 1		
21	X	07088.01.1	AUFZUGRING COCKING RING	1	
22	X	07085.00.1	LAGERRING BEARING	1	12 251 12 235
23		07086.00.0	AUSLOESERING RELEASE RING	1	
24		07097.00.0	UNTERLEGSCHIEBE WASHER	1	
25		01177.82.0	ZYLINDERSCHRAUBE 2 0 SCREW 2 0	1	(WW)
26		01178.82.0	ZYLINDERSCHRAUBE 2 2 SCREW 2 2	1	(WW)
27		01179.82.0	ZYLINDERSCHRAUBE 2 5 SCREW 2 5	1	(WW)
28		01137.82.0	LINSENSCHRAUBE SCREW	1	
29		07071.00.1	SEGMENT F. MXV MXV-SEGMENT	1	
30	X	07065.00.4	RING F. MXV MXV-RING	1	
31		02053.85.0	LINSENSCHRAUBE SCREW	3	
32		07089.00.0	KONTERRING RETAINING RING	1	→1959
32A		07089.00.1	KONTERRING RETAINING RING	1	1959→
33	A	07060.05.5	OBJEKTIVTRAEGER LENS CARRIER	1	
33A	●	07060.05.6	OBJEKTIVTRAEGER ★	1	DAFUER FOR THAT 07200 01 1 OHNE WITHOUT 07204 00 1 01087 82 0
34	X	07079.00.3	LENS CARRIER -SPREIZBUCHSE EXPANDING BUSHING	1	
35		07060.09.3	-KONTAKT CONTACT	1	20.006- 32900 99 0-W009
36		01036.82.0	-ZYLINDERSCHRAUBE SCREW	1	→1957
37		04607.00.0	-ABSTIMMSCHIEBE 0.1 ADJUSTING WASHER 0.1	1	(WW) →1957
38		04608.00.0	-ABSTIMMSCHIEBE 0.2 ADJUSTING WASHER 0.2	1	(WW) →1957
39		07575.00.0	-HEBELLAGER LEVER BEARING	1	→1957
40		07560.03.0	-UEBERTRAGUNGSHIEBE CONNECTING LEVER	1	→1957

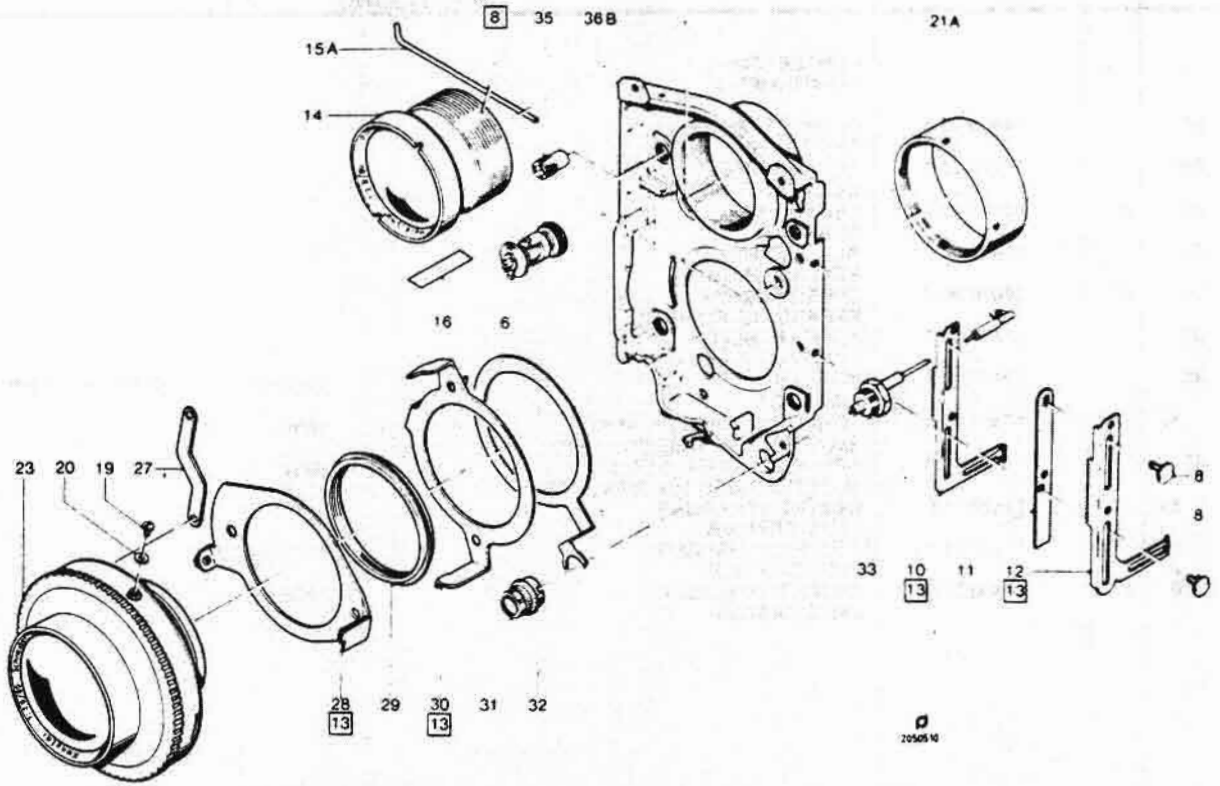
525

333

POS. ITEM POS.	X R K ●	SACH-NR. PART-NR. NO. DE PIÈCES	BENENNUNG DESCRIPTION DÉSIGNATION	STUCK PRO VARIANTE QTY-TYPE PIECES PAR VARIANTE					BEMERKUNG REMARK OBSERVATION
				00	01	02	03	04/05	
1	●	17400.41.0 01	OBJEKTIVTRAEGER PLANAR	-					→ 1961
1A	●	17400.41.1 01	LENS CARRIER PLANAR						1961 →
2	●	17400.41.0 02	OBJEKTIVTRAEGER PLANAR	-					→ 1961
2A	●	17400.41.1 02	LENS CARRIER XENOTAR						1961 →
3	●	17400.45.0 01	OBJEKTIVTRAEGER XENOTAR	-					1962 → 1963
4	●	17400.45.0 02	LENS CARRIER PLANAR						1962 → 1963
5		17400.10.0	LENS CARRIER XENOTAR				1	1	
6	X	17400.06.2	ACHSE GEAR	1	1				
7		01284.82.0	DIFFERENTIAL DIFFERENTIAL			2	2		01242 82 0-W010
8		01242.82.0	ANSATZSCHRAUBE SCREW			2	2		01242 82 0-W010
9	X	17433.00.1	ANSATZSCHRAUBE SCREW				1	1	
10	X	17420.00.1	BLATTFEDER LEAF SPRING			1	1		
11	X	04831.00.1	LICHTWERTSCHIEBER E.V. SLIDER			1	1		
12		17419.00.0	ZWISCHENLAGE SPACER	1					
13	●	07074.00.0	BLENDENSCHIEBER DIAPHRAGM SLIDER	1					(WW) PAARIG ZU / POS. 22
14	●	07076.00.0	SUCHER PLANAR VIEWFINDER PLANAR	1					(WW) PAARIG ZU / POS. 23
15		17409.00.0	SUCHER XENOTAR VIEWFINDER XENOTAR	1					→ 1972 12.251
15A		17435.00.0	KONTERRING RETAINING RING	1					1972 →
16	●	08417.00.0	KLEMMBUEGEL CLAMP STRAP	-					
17	X	17400.08.1	KLEBBAND ADHESIVE TAPE	1					(WW) → 1961
18		17400.09.0	TUBUS (PLANAR) TUBE (PLANAR)	1					(WW) → 1961
19		01113.82.0	TUBUS (XENOTAR) TUBE (XENOTAR)	1					
20		04438.00.0	LINSENSCHRAUBE SCREW	1					
21		17408.00.0	ISOLIERSCHEIBE INSULATING WASHER	1					→ 1961 12.251
21A		17429.00.0	GEWINDERING THREADED RING			1	1	1	1961 → 17429.00.0-W015
22	●	17400.03.0	DICHTUNGSTUBUS LIGHT SEAL TUBE	1					(WW) PAARIG ZU / POS. 13
23	●	17400.04.0	VERSCHLUSS M. PLANAR * SHUTTER WITH PLANAR	1					(WW) PAARIG ZU / POS. 14
24		17410.00.0	VERSCHLUSS M. XENOTAR * SHUTTER WITH XENOTAR	1					(WW) PAARIG ZU / POS. 14
25	●	07075.00.0	-VERSCHLUSS SHUTTER	1					SIEHE / SEE COMPUR L-30.034+ Fa.CARL ZEISS
26	●	07077.00.0	-PLANAR 1:2,8/80 PLANAR 1:2,8/80	1					REP/REPAIR Fa.SCHNEIDER
			-XENOTAR 1:2,8/80 XENOTAR 1:2,8/80	1					REP/REPAIR Fa.SCHNEIDER

FORTSETZUNG 1
CONTINUED 1

335



REPARATUR-HINWEISE, JUSTIERANGABEN, SCHMIERPUNKTE

REPAIR AND ADJUSTMENT INSTRUCTIONS, LUBRICATION POINTS

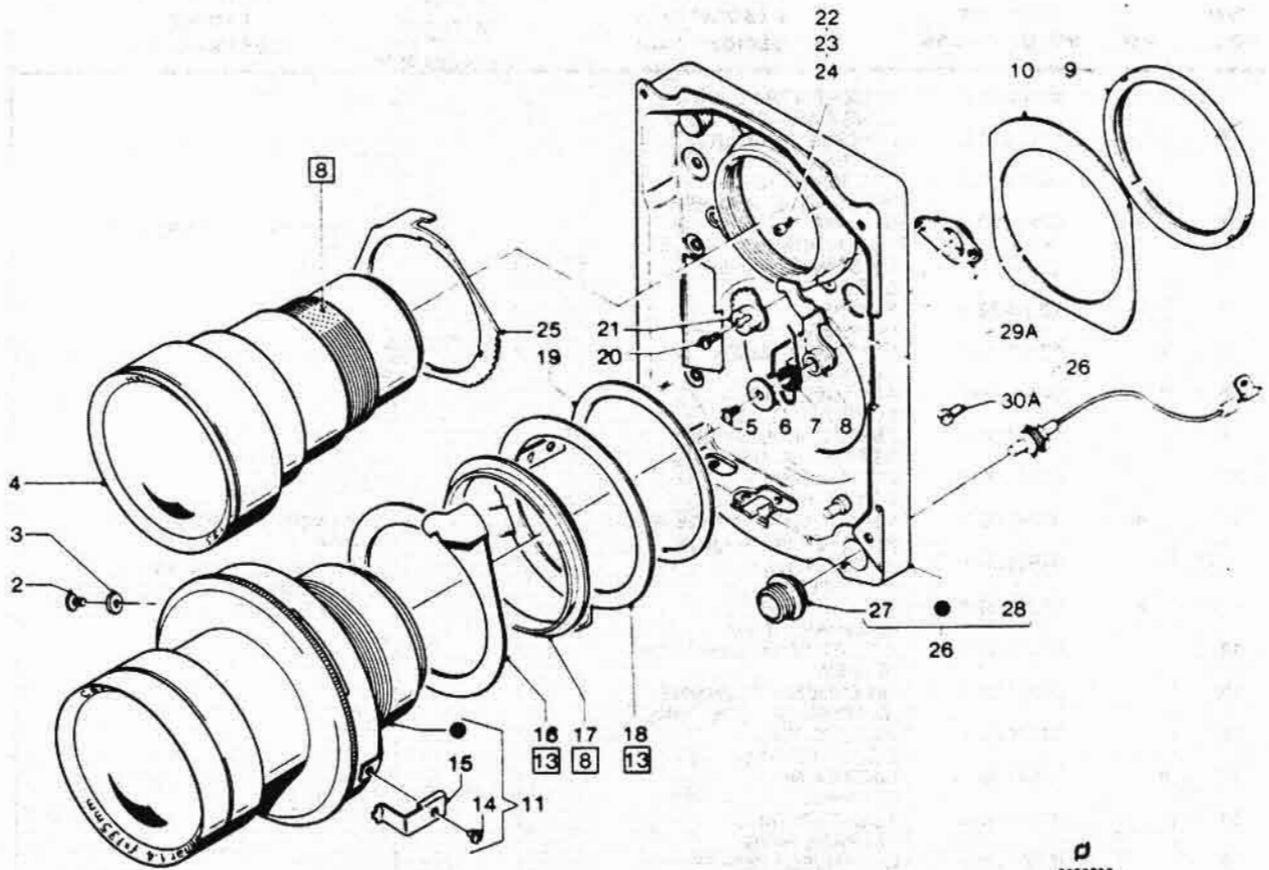
336

7
336

POS. ITEM POS.	X R K ●	SACH-NR. PART-NR. NO. DE PIÈCES	BENENNUNG DESCRIPTION DÉSIGNATION	STUCK PRO VARIANTE QTY. TYPE PIECES PAR VARIANTE					BEMERKUNG REMARK OBSERVATION
				00	01	02	03	04	
			FORTSETZUNG 1 CONTINUED 1						
27		14405.00.0	SCHALTSTANGE SHIFT ROD	1					
28		17400.05.0	AUFZUGRING COCKING RING	1					
29	X	07085.00.1	LAGERRING BEARING	1					
30		17407.00.0	AUSLOESERING RELEASE RING	1					
31	X	07079.00.3	SPREIZBUCHSE EXPANDING BUSHING	1					
32		17404.00.0	KONTAKTBLECH CONTACT PIECE	1					
33		17400.02.0	KONTAKT CONTACT	1				20 006-	32900 99 0-W009
34		17402.00.0	SCHLITZBUCHSE (PLANAR) SLOTTED BUSHING (PLANAR)	4	4	4		(WW)	
35		17427.00.0	SCHLITZBUCHSE (XENOTAR) SLOTTED BUSHING (XENOTAR)	4	4	4		(WW)	
36	●	17400.01.0	OBJEKTIVTRAEGER LENS CARRIER	1				→ 1961	
36A	●	17400.01.1	OBJEKTIVTRAEGER LENS CARRIER		1	1		1961 → 1972	
36B	X	17400.01.2	OBJEKTIVTRAEGER LENS CARRIER	1				1972 →	

237

337



2050700

REPARATUR-HINWEISE, JUSTIERANGABEN, SCHMIERPUNKTE

REPAIR AND ADJUSTMENT INSTRUCTIONS, LUBRICATION POINTS

1. MXV-Ring Pos. 25 auf Ebenheit und Leichtgängigkeit prüfen. MXV-Segment Pos. 21 mit erster Zahn-lücke in ersten Zahn von Pos. 25 einsetzen.
2. Aufzugring Pos. 16 und Auslösering Pos. 18 auf Ebenheit und Leichtgängigkeit prüfen. Bei Bedarf richten.
3. Verschluss Pos. 11 ohne Hinterlinse in Objektiv-träger einsetzen und mit Festschraubring Pos. 9 festschrauben.
4. MXV-Funktion, Auslösung sowie über Pos. 28 den Blitzkontakt prüfen.

1. Check MXV ring item 25 for flatness and freedom of movement. Insert MXV segment item 21 with first tooth gap in first tooth of item 25.
2. Check cocking ring item 16 and release ring item 18 for flatness and freedom of movement. Rectify if necessary.
3. Insert shutter item 11 in lens mount without rear element and tighten with retaining ring item 9.
4. Check MXV function, release and flash contact by means of item 28.

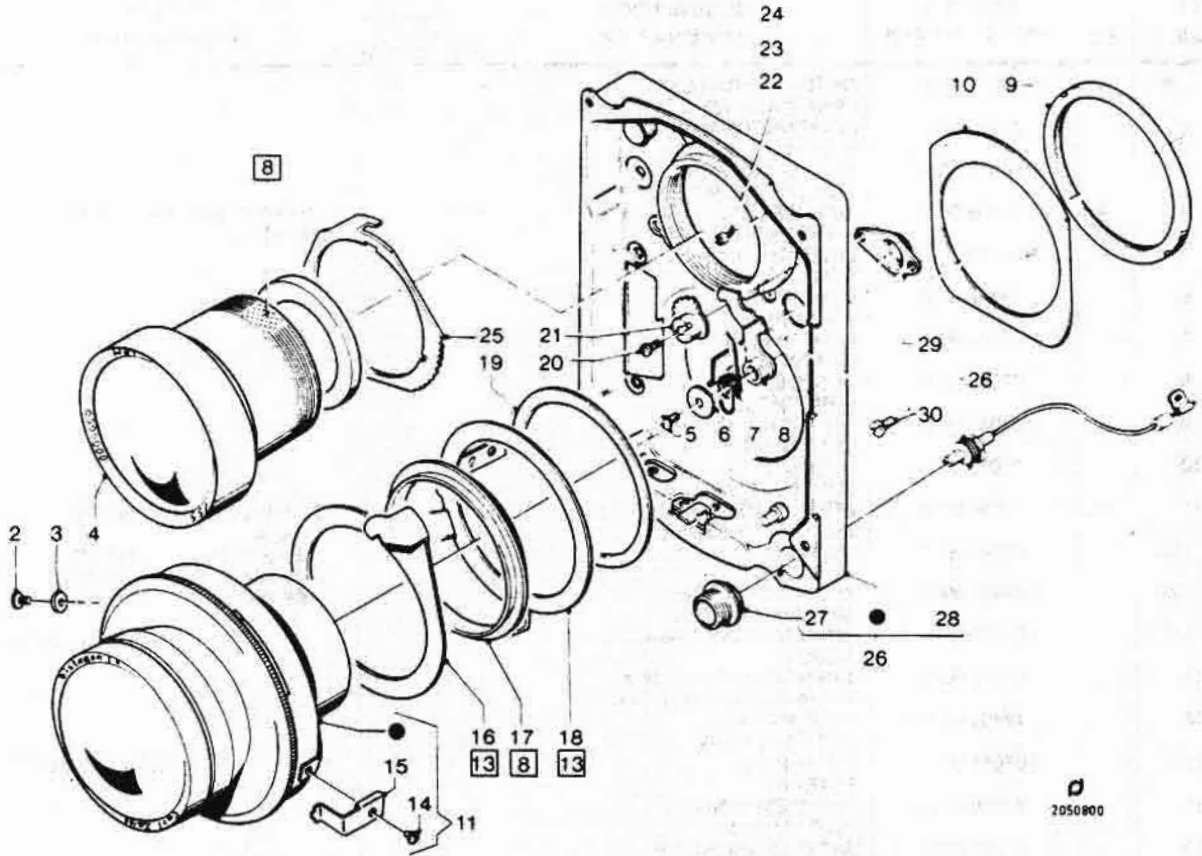
338

12/2

POS. ITEM POS.	X R K ●	SACH-NR. PART-NR. NO. DE PIÈCES	BENENNUNG DESCRIPTION DÉSIGNATION	STUCK PRO VARIANTE QTY. TYPE PIECES PAR VARIANTE					BEMERKUNG REMARK OBSERVATION
				00	01	02	03	04	
1	●	07200.41.0	OBJEKTIVTRAEGER LENS CARRIER	—					
2		01113.82.0	LINSENSCHRAUBE SCREW	1					
3		04438.00.0	ISOLIERSCHEIBE INSULATING WASHER	1					
4	●	07214.00.0	SUCHER VIEWFINDER	1					PAARIG ZU PAIRED TO POS 11
5		01144.82.0	LINSENSCHRAUBE SCREW	1					
6		10106.82.0	SCHEIBE WASHER	1					
7	X	07101.00.2	SCHENKELFEDER V-SPRING	1					
8	X	07060.10.1	ABSTUETZHEBEL SUPPORT LEVER	1					
9		07087.00.0	FESTSCHRAUBRING RETAINING RING	1					
10		07078.00.0	DECKBLECH COVER	1					
11	●	07200.02.0	VERSCHLUSS MIT OBJEKTIV SHUTTER WITH LENS	1					PAARIG ZU / PAIRED TO POS 4
12	K	07080.00.1	-VERSCHLUSS SHUTTER	1					SIEHE SEE COMPUR L-30 034 L-30 034 002
13	●	07213.00.0	-SONNAR 1.4/135 SONNAR 1.4/135	1					REP REPAIR Fa CARL ZEISS
14		01059.82.0	-LINSENKSCHEIBE SCREW	1					
15		07207.00.0	-BLENDENMITNEHMER DIAPHRAGM COUPLING	1					
16		07200.03.0	AUFZUGRING COCKING RING	1					
17	X	07085.00.1	LAGERRING BEARING	1					12 251.12 235
18		07200.04.0	AUSLOESERING RELEASE RING	1					
19		07097.00.0	UNTERLEGSCHNEIBE WASHER	1					
20		01137.82.0	LINSENSCHRAUBE SCREW	1					
21		07071.00.1	SEGMENT F. MXV MXV SEGMENT	1					
22		01177.82.0	ZYLINDERSCHRAUBE 2.0 SCREW 2.0	1					(WW)
23		01178.82.0	ZYLINDERSCHRAUBE 2.2 SCREW 2.2	1					(WW)
24		01179.82.0	ZYLINDERSCHRAUBE 2.5 SCREW 2.5	1					(WW)
25	X	07065.00.4	RING F. MXV MXV-RING	1					
26	X	07200.01.1	OBJEKTIVTRAEGER LENS CARRIER	1					
27	X	07079.00.3	-SPREIZBUCHSE EXPANDING BUSHING	1					
28		07060.09.3	-KONTAKT CONTACT	1					20.006+ 32900.99.0-W009
29		07204.00.0	-EINSTELLBUCHSE BUSHING	2					→ 1962
29A		07204.00.1	-EINSTELLBUCHSE BUSHING	2					1962 →
30		02004.82.0	-LINSENSCHRAUBE SCREW	4					→ 1962
30A		01087.82.0	-LINSENSCHRAUBE SCREW	4					1962 →
31	●	07069.00.1	-SCHENKELFEDER V-SPRING	1					→ 1962 MIT/WITH SK1448
31A	●	07069.00.2	-SCHENKELFEDER V-SPRING	1					1962 →

885

339



REPARATUR-HINWEISE, JUSTIERANGABEN, SCHMIERPUNKTE

REPAIR AND ADJUSTMENT INSTRUCTIONS, LUBRICATION POINTS

1. MXV-Ring Pos. 25 auf Ebenheit und Leichtgängigkeit prüfen. MXV-Segment Pos. 21 mit erster Zahn-lücke in ersten Zahn von Pos. 25 einsetzen.
2. Aufzugring Pos. 16 und Auslösering Pos. 18 auf Ebenheit und Leichtgängigkeit prüfen. Bei Bedarf richten.
3. Verschluss Pos. 11 ohne Hinterlinse in Objektiv-träger einsetzen und mit Festschraubring Pos. 9 festschrauben.
4. MXV-Funktion, Auslösung sowie über Pos. 28 den Blitzkontakt prüfen.

1. Check MXV ring item 25 for flatness and freedom of movement. Insert MXV segment item 21 with first tooth gap in first tooth of item 25.
2. Check cocking ring item 16 and release ring item 18 for flatness and freedom of movement. Rectify if necessary.
3. Insert shutter item 11 in lens mount without rear element and tighten with retaining ring item 9.
4. Check MXV function, release and flash contact by means of item 28.

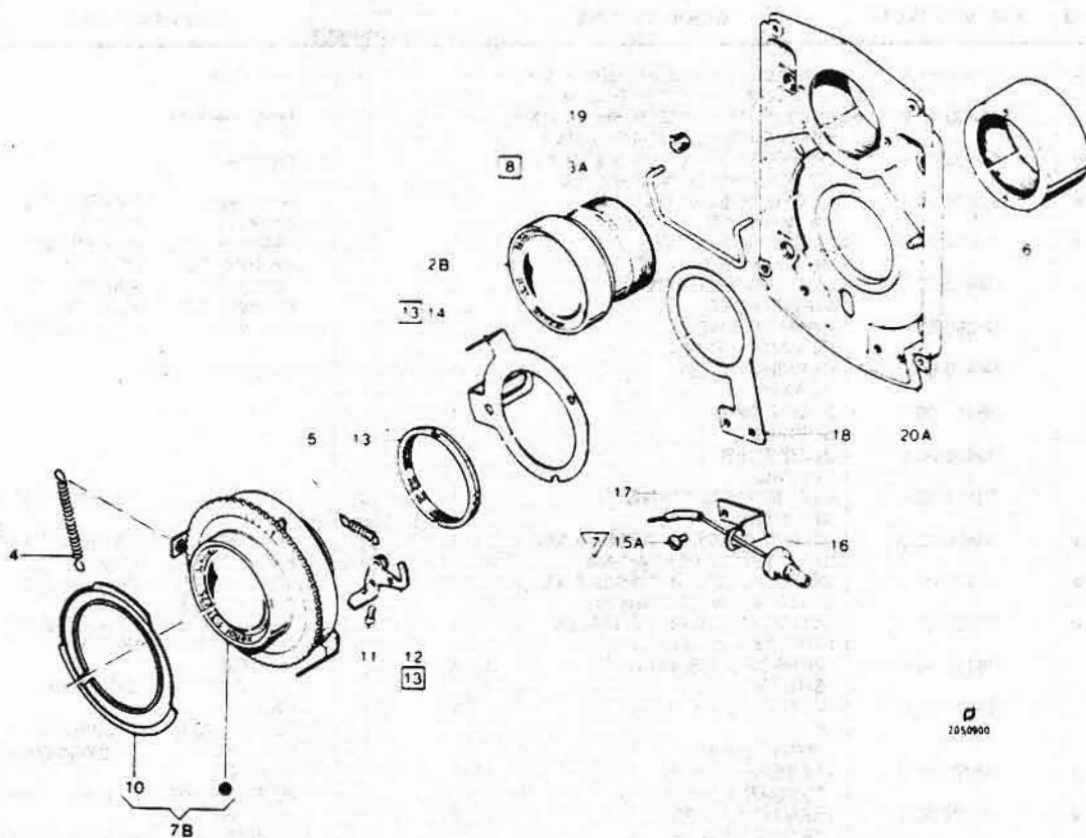
340

Handwritten mark

POS. ITEM POS.	X R K ●	SACH-NR. PART-NR. NO. DE PIÈCES	BENENNUNG DESCRIPTION DÉSIGNATION	STUCK PRO VARIANTE QTY TYPE PIECES PAR VARIANTE					BEMERKUNG REMARK OBSERVATION
				00	01	02	03	04	
1	●	12400.41.0	OBJEKTIVTRAEGER	—					
2		01113.82.0	LENS CARRIER	1					
3		04438.00.0	LINSENSCHRAUBE SCREW	1					
4	●	12405.00.0	ISOLIERSCHEIBE INSULATING WASHER SUCHER	1					PAARIG ZU / PAIRED TO POS 11
5		01144.82.0	VIEWFINDER	1					
6		10106.82.0	LINSENSCHRAUBE SCREW	1					
7	X	07101.00.2	SCHEIBE WASHER	1					
8	X	07060.10.1	SCHENKELFEDER V-SPRING	1					
9		07087.00.0	ABSTUETZHEBEL SUPPORT LEVER	1					
10		07078.00.0	FESTSCHRAUBRING RETAINING RING	1					12 251 12 235
11	●	12404.01.0	DECKBLECH COVER	1					
12	K	07080.00.1	VERSCHLUSS M. OBJEKTIV SHUTTER W. LENS	1					PAARIG ZU / PAIRED TO POS 4
13	●	12404.00.0	-VERSCHLUSS SHUTTER	1					SIEHE SEE COMPUR L-30 034 - L-30 034 002 REP REPAIR Fa CARL ZEISS
14		01059.82.0	-DISTAGON 1.4/55 DISTAGON 1.4/55	1					
15		07207.00.0	-LINSENKSCHEIBE SCREW	1					7000ZUS1 W004
16		12400.02.0	-BLENDEMITHNEHMER DIAPHRAGM COUPLING	1					
17	X	07085.00.1	AUFZUGRING COCKING RING	1					
18		12400.03.0	LAGERRING BEARING	1					12.251:12.235
19		07097.00.0	AUSLOESERING RELEASE RING	1					
20		01137.82.0	UNTERLEGSCHNEIBE WASHER	1					
21		07071.00.1	LINSENSCHRAUBE SCREW	1					
22		01177.82.0	SEGMENT F. MXV MXV-SEGMENT	1					
23		01178.82.0	ZYLINDERSCHRAUBE 2.0 SCREW 2.0	1					(WW)
24		01179.82.0	ZYLINDERSCHRAUBE 2.2 SCREW 2.2	1					(WW)
25	X	07065.00.4	ZYLINDERSCHRAUBE 2.5 SCREW 2.5	1					(WW)
26	X	07200.01.1	RING F. MXV	1					
27	X	07079.00.3	MXV-RING	1					
28		07060.09.3	OBJEKTIVTRAEGER LENS CARRIER	1					
29		07204.00.1	-SPREIZBUCHSE EXPANDING BUSHING	1					
30		01087.82.0	-KONTAKT CONTACT	1					20.006+ 32900.99.0-W009
			-EINTELLBUCHSE BUSHING	2					
			-LINSENSCHRAUBE SCREW	4					

048

341



REPARATUR-HINWEISE, JUSTIERANGABEN, SCHMIERPUNKTE

REPAIR AND ADJUSTMENT INSTRUCTIONS, LUBRICATION POINTS

1. Aufzugring Pos. 14 auf Leichtgängigkeit prüfen. (Aufzugring muss durch Zugfeder Pos. 4 bewegt werden).
2. Auslösehebel Pos. 12 so auf Verschluss Pos. 7B aufsetzen, dass dieser mittig zum Aufzugring Pos. 14 zu liegen kommt. Verschluss darf sich nur auslösen lassen, wenn der Auslösehebel Pos. 12 in die Nut vom Aufzugring Pos. 14 eingefallen ist.
3. Nach Einbau vom Verschluss Pos. 7B Auslösung sowie über Pos. 16 Blitzkontakt prüfen.

1. Check cocking ring item 14 for freedom of movement (Cocking ring must be moved by spring item 4).
2. Place release lever item 12 on shutter item 7B so that the latter is central in relation to cocking ring item 14. Shutter should only release when release lever item 12 has engaged in the groove of cocking ring item 14.
3. After fitting shutter item 7B check release and flash contact by means of item 16.

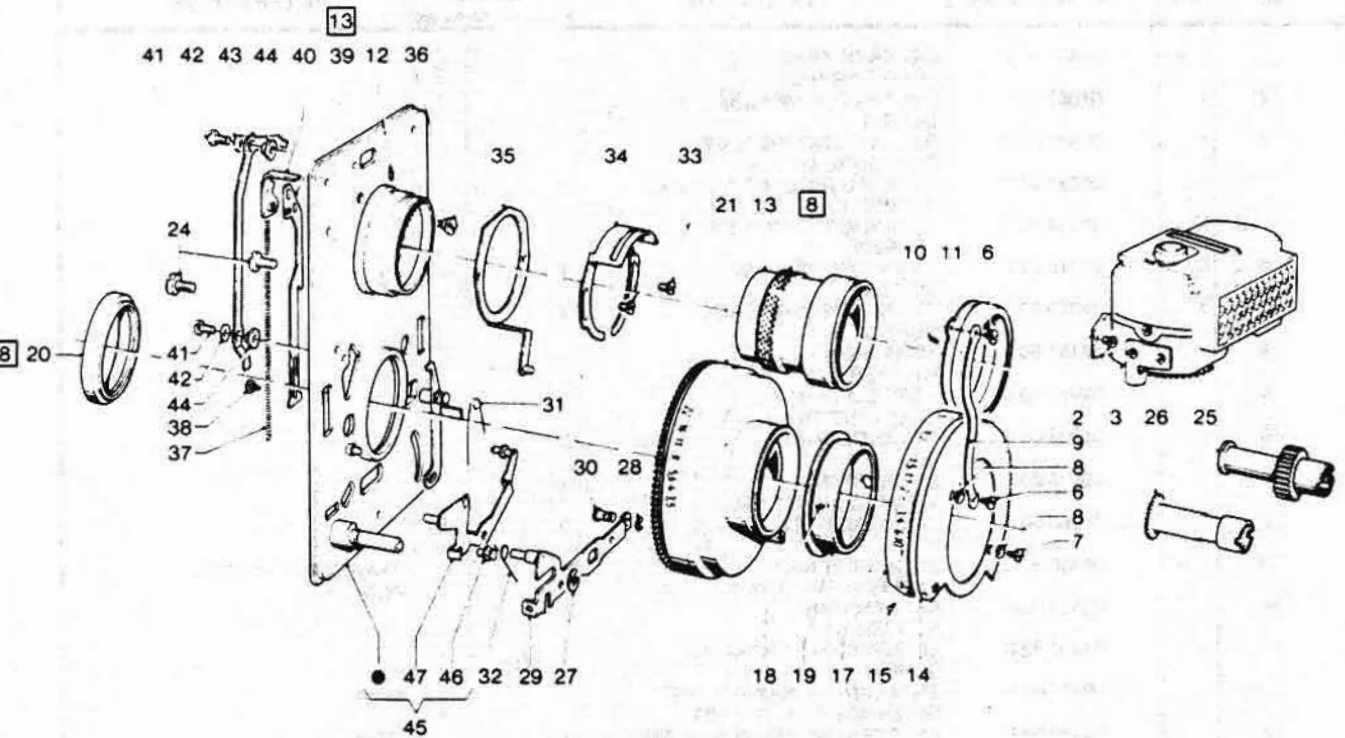
342

ENG

POS. ITEM POS.	X R K ●	SACH-NR. PART-NR. NO. DE PIÈCES	BENENNUNG DESCRIPTION DÉSIGNATION	STUCK PRO VARIANTE QTY-TYPE PIECES PAR VARIANTE					BEMERKUNG REMARK OBSERVATION
				00	01	02	03	04	
1	X ●	08400.41.1	OBJEKTIVTRAEGER GROB MXV LENS CARRIER COARSE MXV	-					→ 1960
1A	●	08400.41.2	OBJEKTIVTRAEGER METR MXV LENS CARRIER METRIC MXV	-					1960 → 1966
1B	●	08400.41.3	OBJEKTIVTRAEGER METR XV LENS CARRIER METRIC XV	-					1966 →
2	●	04076.00.1	SUCHEROBJEKTIV VIEWFINDER	1					→ 1964 PAARIG ZU POSD 7
2A	●	14417.00.0	SUCHEROBJEKTIV VIEWFINDER	1					1964 → 1973 PAARIG ZU / POSD 7A
2B	●	04814.00.1	SUCHEROBJEKTIV VIEWFINDER	1					1973 → PAARIG ZU / POSD 7B
3		04089.00.0	KONTERRING COUNTER RING	1					→ 1972 12 251.12 235
3A		08416.00.0	KLEMMBUEGEL CLAMP	1					1972 →
4		08411.00.0	ZUGFEDER SPRING	1					
5	X	08408.00.1	ZUGFEDER SPRING	1					
6		03180.00.0	FESTSCHRAUBRING RETAINING RING	1					12 251.12 235
7	●	08400.05.0	VERSCHLUSS M. TESSAR MXV SHUTTER W. TESSAR MXV	1					→ 1966 PAARIG ZU / POSD 2
7A	●	08400.05.1	VERSCHLUSS M. TESSAR XV SHUTTER W. TESSAR XV	1					1966 → 1973 PAARIG ZU / POSD 2A
7B	●	08400.05.2	VERSCHLUSS M. XENAR XV SHUTTER W. XENAR XV	1					1973 → PAARIG ZU / POSD 2B
8	K	08410.00.1	-VERSCHLUSS MXV SHUTTER MXV	1					→ 1966 SIEHE/SEE COMPUR
8A	K	08420.00.0	-VERSCHLUSS XV * SHUTTER XV	1					1966 → SIEHE / SEE COMPUR L-30.034 + L-30.034/001
9	●	04077.00.2	-TESSAR 1:3.5/75 TESSAR 1:3.5/75	1					→ 1973 REP/REPAIR Fa. CARL ZEISS
9A	●	04079.00.1	-XENAR 1:3.5/75 XENAR 1:3.5/75	1					1973 → REP/REPAIR Fa. SCHNEIDER 12.235;12.251
10		08637.00.0	-KURVENRING CAM RING	1					
11		01209.82.0	ZYLINDERSCHRAUBE SCREW	1					
12		08400.02.0	AUSLOESEHEBEL RELEASE LEVER	1					
13		08406.00.0	LAGERRING BEARING	1					12.235; 4060ZUS2-W001
14		08402.00.0	AUFZUGRING COCKING RING	1					
15		02053.85.0	LINSENSCHRAUBE SCREW	2					→ 1960
15A		01217.82.0	ZYLINDERSCHRAUBE SCREW	2					1960 →
16	X	08400.03.1	KONTAKTWINKEL CONTACT BRACKET	1					20.006
17	●	08414.00.0	ISOLIERSCHLAUCH INSULATING TUBE	1					DAFUER / FOR THAT 76814.68.1
18		08415.00.0	KONTAKTBLECH CONTACT	1					
19	X	08407.00.1	SCHLITZBUCHSE SLOTTED BUSHING	4					
20	●	08400.01.0	OBJEKTIVTRAEGER GROB LENS CARRIER COARSE	1					→ 1960
20A	X	08400.01.2	OBJEKTIVTRAEGER METR. LENS CARRIER METRIC	1					1960 →

SPF

343



2051000

REPARATUR-HINWEISE, JUSTIERANGABEN, SCHMIERPUNKTE

REPAIR AND ADJUSTMENT INSTRUCTIONS, LUBRICATION POINTS

1. Vor dem Abnehmen der Frontlinsenkupplung ist der Skalenring Pos. 14 auf Anschlag ∞ einzustellen. Lage der Frontlinsen von Pos. 13 und Pos. 23 kennzeichnen. Werden die Frontlinsen entfernt, muss der Frontlinsengang gekennzeichnet werden.
2. Regelstange Pos. 39 auf Ebenheit prüfen. Bei Bedarf richten. Pos. 39 muss durch Eigengewicht gleiten. Alle Hebel auf Leichtgängigkeit prüfen. Sucher Pos. 13 muss mit Hinterlinse von Pos. 21 auf gleiche Höhe abgestimmt werden (mit Haarlineal prüfen).
3. Schrauben Pos. 33 in Mitnehmer Pos. 35 einsetzen und Justierschlitze von Stellscheibe Pos. 34 als Vorjustierung mittig zu den Schrauben Pos. 33 ausrichten.
4. Lage der Markierungsstriche vom Sucher und Aufnahmeobjektiv überprüfen. Skalenring Pos. 14 in ∞ Lage aufsetzen und mit Sucher verbinden.

1. Before removing the front element coupling scale ring item 14 should be set to ∞ stop. Mark position of front elements of item 13 and item 23. If the front elements are removed the front element thread must be marked.
2. Check control lever item 39 for flatness. Rectify if necessary. Item 39 must slide under its own weight. Check all levers for freedom of movement. Viewfinder item 13 must be set to same height with rear element of item 21 (check with straight-edge).
3. Insert screws item 33 in coupling item 35 and align adjusting slots of adjusting plate item 34 as preliminary adjustment centrally in relation to screws item 33.
4. Check position of marks of viewfinder and taking lens. Fit scale ring item 14 in ∞ position and connect to viewfinder.

344

2/2

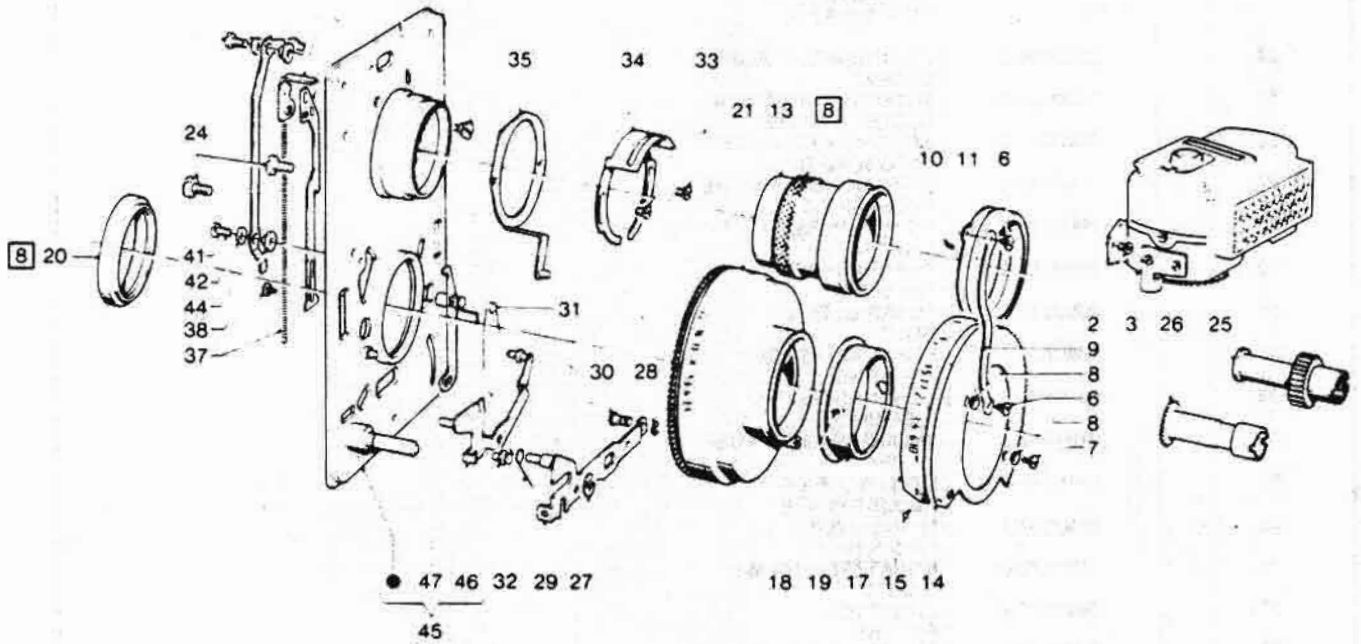
POS. ITEM POS.	X R K ●	SACH-NR. PART-NR. NO. DE PIÈCES	BENENNUNG DESCRIPTION DÉSIGNATION	STUCK PRO VARIANTE QTY-TYPE PIECES PAR VARIANTE					BEMERKUNG REMARK OBSERVATION
				00	01	02	03	04	
1	●	09400.41.0	OBJEKTIVTRAEGER LENS CARRIER	-					
2	X	01067.82.1	ZYLINDERSCHRAUBE SCREW	2					
3	K	09500.41.0	BELICHTUNGSREGLER EXPOSURE METER	1					
4		09550.00.0	-GEHAEUSEOBERTEIL F BEL. COVER F. EXP. METER	1					
5	X	01067.82.1	-ZYLINDERSCHRAUBE SCREW	1					
6	X	01219.82.2	ANSATZSCHRAUBE SCREW	2					
7	X	01055.82.1	ZYLINDERSCHRAUBE SCREW	1					
8		10137.00.0	SCHEIBE WASHER	2					
9		09428.00.0	KOPPELSTANGE COUPLING ROD	1					
10		01086.00.0	GEWINDESTIFT PIN	3					
11		09427.00.0	SUCHERRING VIEWING LENS RING	1					
12		01080.00.0	GEWINDESTIFT PIN	2					
13	●	09430.00.0	SUCHER-XENAR VIEWFINDER-XENAR	1					PAARIG ZU / PAIRED TO POS. 21
14		09422.00.0	SKALERING SCALERING	1					
15		01223.82.0	LINSENKOPFSCHRAUBE SCREW	2					
16		09421.00.0	ENTFERNUNGSSKALA FEET DISTANCE SCALE FEET	1					(WW)
17		09420.00.0	ENTFERNUNGSSKALA METER DISTANCE SCALE METER	1					(WW)
18		01086.00.0	GEWINDESTIFT PIN	3					
19		09423.00.0	OBJEKTIVRING LENS RING	1					
20		09409.00.0	VORSCHRAUBRING RETAINING WASHER	1					12.251:12.235
21	●	09400.03.0	VERSCHLUSS M. OBJEKTIV SHUTTER WITH LENS	1					PAARIG ZU / PAIRED TO POS. 13
22	●	09411.00.0	-VERSCHLUSS S565 K1 SHUTTER S565 K1	1					SIEHE/SEE PRONTOR
23	●	09410.00.0	-XENAR 1:3.5/75 XENAR 1:3.5/75	1					REP/REPAIR Fa.SCHNEIDER

FORTSETZUNG 1
CONTINUED 1

Handwritten mark: HJG

Handwritten number: 345

13
41 42 43 44 40 39 12 36



2051000

REPARATUR-HINWEISE, JUSTIERANGABEN, SCHMIERPUNKTE

REPAIR AND ADJUSTMENT INSTRUCTIONS, LUBRICATION POINTS

346

17/8

POS. ITEM POS.	X R K ●	SACH-NR. PART-NR. NO. DE PIÈCES	BENENNUNG DESCRIPTION DÉSIGNATION	STUCK PRO VARIANTE QTY. TYPE PIECES PAR VARIANTE 00 01 02 03 04 05	BEMERKUNG REMARK OBSERVATION
			FORTSETZUNG 1 CONTINUED 1		
24		01009.82.0	ZYLINDERSCHRAUBE SCREW	2	
25		09400.05.0	ENTFERNUNGSTRIEB FOCUSING DRIVE	1	
26		09400.06.0	BELICHTUNGSTRIEB EXPOSURE DRIVE	1	
27		10004.00.0	SICHERUNGSSCHEIBE 2.3 C-CLAMP 2.3	1	
28		10002.00.0	SICHERUNGSSCHEIBE 1.5 C-CLAMP 1.5	1	
29		09400.08.0	AUSLOESER RELEASE	1	
30		00609.82.0	FORMBOLZEN BOLT	1	
31		09407.00.0	SCHENKELFEDER V SPRING	1	
32		09404.00.0	SCHENKELFEDER V-SPRING	1	
33		01095.82.0	ZYLINDERSCHRAUBE SCREW	2	
34		09418.00.0	STELLSCHEIBE ADJUST PLATE	1	
35	X	09400.07.1	MITNEHMER COUPLING	1	
36		01221.82.0	ANSATZSCHRAUBE SCREW	1	
37		09426.00.0	ZUGFEDER SPRING	1	
38		01063.82.1	ANSATZSCHRAUBE SCREW	1	
39		09425.00.0	REGELSTANGE CONTROL LEVER	1	
40		09400.04.0	JUSTIERWINKEL ADJUST BRACKET	1	
41		01217.82.0	ZYLINDERSCHRAUBE SCREW	2	
42		10170.00.0	SCHEIBE WASHER	2	
43		09413.00.0	KURZSCHLUSSFEDER SHORT CIRCUIT SPRING	1	
44		09412.00.0	ISOLIERSCHEIBE INSULATING WASHER	2	
45	X	09400.01.1	OBJEKTIVTRAEGER LENS CARRIER	1	
46		00601.82.0	-FORMNIET RIVET	1	
47		09400.02.0	-AUSLOESEHEBEL RELEASE LEVER	1	

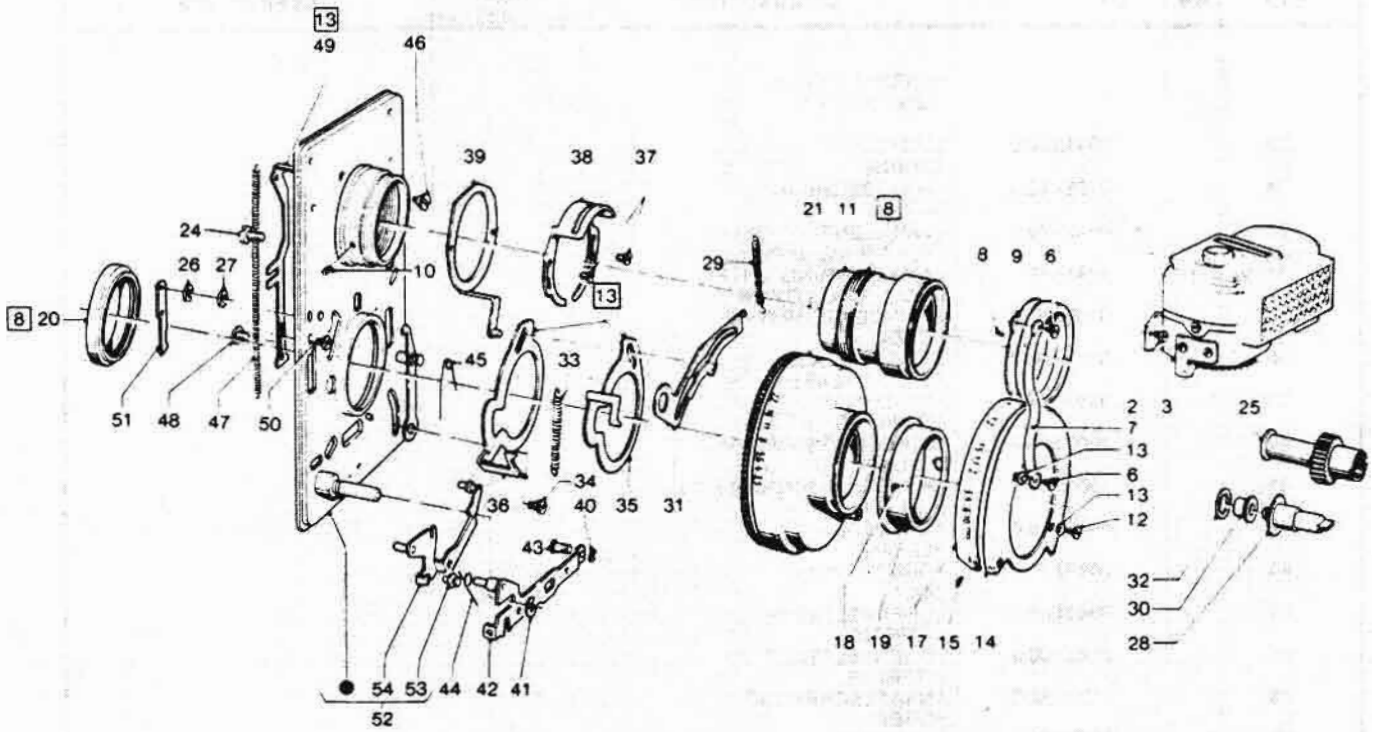
245

POS. ITEM POS.	X R K ●	SACH-NR. PART-NR. NO. DE PIÈCES	BENENNUNG DESCRIPTION DÉSIGNATION	STUCK PRO VARIANTE QTY TYPE PIECES PAR VARIANTE	BEMERKUNG REMARK OBSERVATION
1	●	09400.42.0	OBJEKTIVTRAEGER LENS CARRIER	—	
2		01067.82.0	ZYLINDERSCHRAUBE SCREW	2	
3	K	09500.42.0	BELICHTUNGSREGLER EXPOSURE METER	1	
4		09551.00.0	-GEHAEUSEOBERTEIL COVER F EXP METER	1	
5		01217.82.0	-ZYLINDERSCHRAUBE SCREW	2	
6	X	01219.82.2	ANSATZSCHRAUBE SCREW	2	
7		09428.00.0	KOPPELSTANGE COUPLING ROD	1	
8		01086.00.0	GEWINDESTIFT PIN	3	
9		09427.00.0	SUCHERRING VIEWING LENS RING	1	
10		01080.00.0	GEWINDESTIFT PIN	2	
11	●	09430.00.0	SUCHER-XENAR VIEWFINDER XENAR	1	PAARIG ZU POS 21 PAIRED TO POS 21
12	X	01055.82.1	ZYLINDERSCHRAUBE SCREW	2	
13		10138.00.0	SCHEIBE WASHER	2	
14		09422.00.1	SKALENRING SCALE RING	1	
15		01223.82.0	LINSENKOPFSCHRAUBE SCREW	2	
16		09421.00.0	ENTFERNUNGSSKALA FEET DISTANCE SCALE FEET	1	(WW)
17		09420.00.0	ENTFERNUNGSSKALA METER DISTANCE SCALE METER	1	(WW)
18		01086.00.0	GEWINDESTIFT PIN	3	
19		09423.00.1	OBJEKTIVRING LENS RING	1	
20		09409.00.0	VORSCHRAUBRING RETAINING WASHER	1	12 251 12 235
21	●	09400.11.0	VERSCHLUSS M. OBJEKTIV SHUTTER WITH LENS	1	PAARIG ZU POS 11 PAIRED TO POS 11
22	●	09436.00.0	-VERSCHLUSS S 602K SHUTTER S 602K	1	SIEHE SEE PRONTOR
23	●	09410.00.0	-XENAR 1.3.5/75 XENAR 1.3.5/75	1	REP REPAIR Fa. SCHNEIDER
24		01009.82.0	ZYLINDERSCHRAUBE SCREW	1	
25		09400.05.0	ENTFERNUNGSTRIEB FOCUSING DRIVE	1	
26		10002.00.0	SICHERUNGSSCHEIBE 1.5 C-CLAMP 1.5	1	
27		10187.00.0	SCHEIBE WASHER	1	
28		09439.00.0	ZAHNRADWELLE GEAR SHAFT	1	
29		09441.00.0	ZUGFEDER SPRING	1	
30		00840.82.0	NIETBUCHSE RIVET BUSHING	1	
31		09400.10.0	SCHWINGHEBEL SWING LEVER	1	
32		10184.82.0	SCHEIBE WASHER	1	

FORTSETZUNG 1
CONTINUED 1

842

349



REPARATUR-HINWEISE, JUSTIERANGABEN, SCHMIERPUNKTE

REPAIR AND ADJUSTMENT INSTRUCTIONS, LUBRICATION POINTS

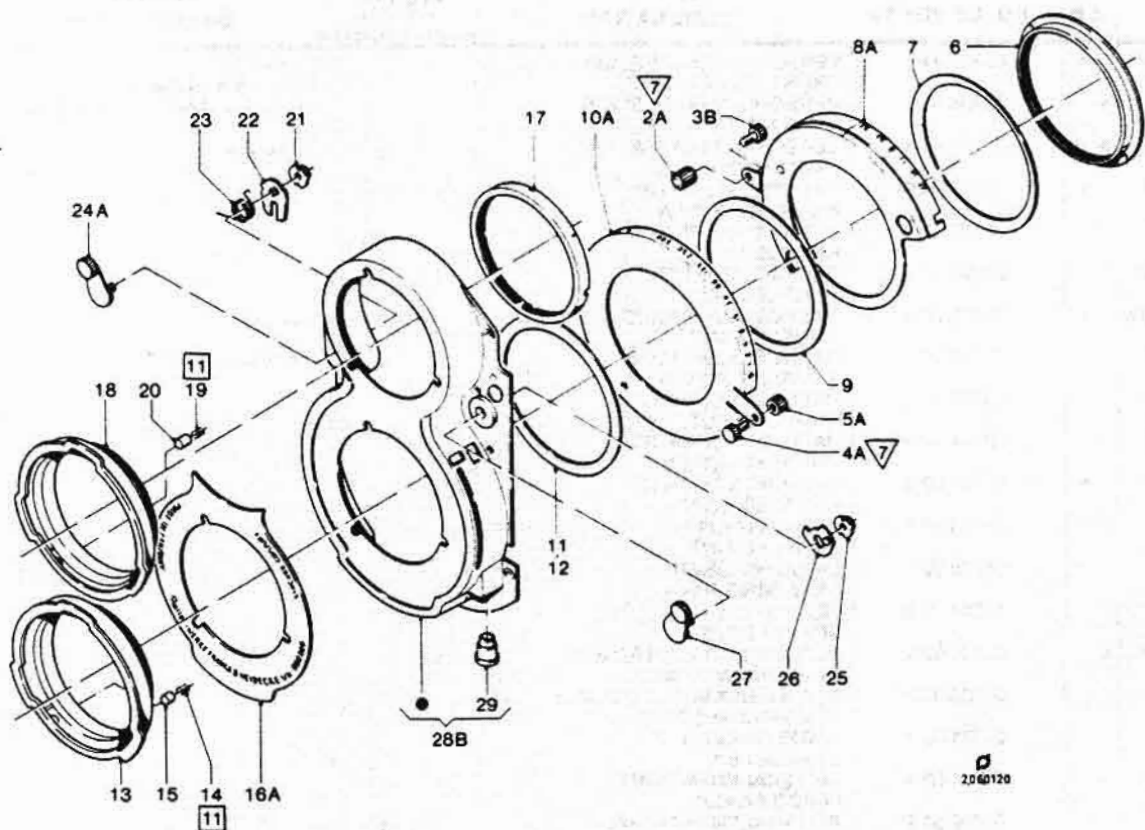
350

128

POS. ITEM POS.	X R K ●	SACH-NR. PART-NR. NO. DE PIÈCES	BENENNUNG DESCRIPTION DÉSIGNATION	STUCK PRO VARIANTE QTY TYPE PIECES PAR VARIANTE					BEMERKUNG REMARK OBSERVATION
				00	01	02	03	04/05	
			FORTSETZUNG 1 CONTINUED 1						
33		09443.00.0	ZUGFEDER SPRING	1					
34		01281.82.0	ANSATZSCHRAUBE SCREW	2					
35		09435.00.1	LAMELLENRING OBEN INDEX RING UPPER	1					
36		09434.00.1	LAMELLENRING UNTEN INDEX RING LOWER	1					
37		01095.82.0	ZYLINDERSCHRAUBE SCREW	2					
38		09418.00.0	STELLSCHEIBE ADJUST PLATE	1					
39	X	09400.07.1	MITNEHMER COUPLING	1					
40		10002.00.0	SICHERUNGSSCHEIBE 1.5 C-CLAMP 1.5	1					
41		10004.00.0	SICHERUNGSSCHEIBE 2.3 C-CLAMP 2.3	1					
42		09400.08.0	AUSLOESER RELEASE	1					
43		00609.82.0	FORMBOLZEN BOLT	1					
44		09404.00.0	SCHENKELFEDER V-SPRING	1					
45		09407.00.0	SCHENKELFEDER V-SPRING	1					
46		01221.82.0	ANSATZSCHRAUBE SCREW	1					
47		09438.00.0	ZUGFEDER SPRING	1					
48		01281.82.0	ANSATZSCHRAUBE SCREW	1					
49		09437.00.0	REGELSTANGE CONTROL LEVER	1					
50		01095.82.0	ZYLINDERSCHRAUBE SCREW	2					
51		09442.00.0	LEISTE RAIL	1					
52		09400.09.1	OBJEKTIVTRAEGER LENS CARRIER	1					
53		00601.82.0	-FORMNIET RIVET	1					
54		09400.02.0	-AUSLOESEHEBEL RELEASE LEVER	1					

20

351



REPARATUR-HINWEISE, JUSTIERANGABEN, SCHMIERPUNKTE

REPAIR AND ADJUSTMENT INSTRUCTIONS, LUBRICATION POINTS

1. Rastung und Gängigkeit von Blendenskalentrommel Pos. 8A und Zeitskalentrommel Pos. 10A prüfen.
2. **Beachte:** Rasthülsen Pos. 15 und Pos. 20 müssen einwandfrei federn.

1. Check engagement and freedom of movement of diaphragm scale drum item 8A and speed scale drum item 10A.
2. **Note:** Click stop bushings item 15 and item 20 must move satisfactorily under spring pressure.

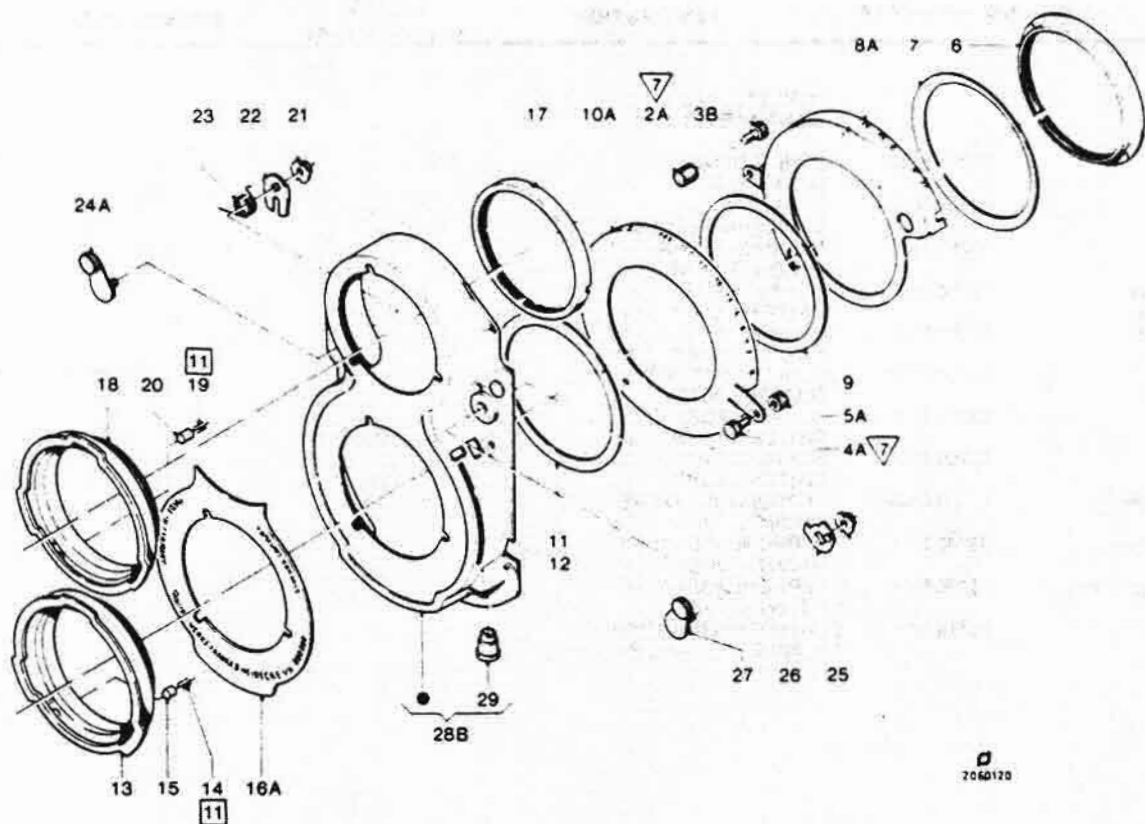
352

352

POS. ITEM POS.	X R K ●	SACH-NR. PART-NR. NO. DE PIÈCES	BENENNUNG DESCRIPTION DÉSIGNATION	STUCK PRO VARIANTE QTY-TYPE PIECES PAR VARIANTE					BEMERKUNG REMARK OBSERVATION
				00	01	02	03	04	
1	●	03700.41.1	VERSCHLUSSKAPPE. KPL. FRONT COVER, CPL.	-					→ 1958 1 905 999
1A	X	03700.41.2	VERSCHLUSSKAPPE. KPL. FRONT COVER, CPL.	-					DAFUER / FOR THAT POS 1A 1958 → 1966 1 906 000
1B	A	03700.41.4	VERSCHLUSSKAPPE. KPL. FRONT COVER, CPL.	-					1966 →
2	●	03726.00.0	RAENDELSCHRAUBE KNURLED SCREW	1					
2A		03727.00.0	RAENDELMUTTER KNURLED NUT	1	1				
3	X	03728.00.1	RAENDELMUTTER KNURLED NUT	1					
3A	●	03726.00.0	RAENDELSCHRAUBE KNURLED SCREW	1	1				→ 1971
3B		03732.00.0	RAENDELSCHRAUBE KNURLED SCREW	1					1971 →
4		03727.00.0	RAENDELMUTTER KNURLED NUT	1					
4A		03732.00.0	RAENDELSCHRAUBE KNURLED SCREW	1	1				
5	●	03726.00.0	RAENDELSCHRAUBE KNURLED SCREW	1					
5A	X	03728.00.1	RAENDELMUTTER KNURLED NUT	1	1				
6		04329.00.0	EINSCHRAUBRING RETAINING RING	1					12 251. 12 235
7		03724.00.0	FEDERRING SPRING RING	1					
8	X	03700.02.1	BLENDENSKALENTROMMEL DIAPHRAGM SCALE	1					
8A		03700.02.2	BLENDENSKALENTROMMEL DIAPHRAGM SCALE	1	1				
9		03721.00.0	LAGERRING 0.1 BEARING 0.1	1					
10	X	03700.03.1	ZEITSKALENTROMMEL SPEED SCALE	1					
10A		03700.03.2	ZEITSKALENTROMMEL SPEED SCALE	1	1				
11		03722.00.0	LAGERRING 0,2 BEARING 0,2	1					(WW)
12		03723.00.0	LAGERRING 0,05 BEARING 0,05	1					(WW)
13		04300.04.0	BAJONETTRING BAYONET RING	1					
14		04336.00.0	DRUCKFEDER SPRING	3					
15		04337.00.0	RASTHUELSE CLICK STOP BUSHING	3					
16		03725.00.0	FRONTPLATTE FRONTPLATE	1	1				
16A	A	03725.67.2	FRONTPLATTE FRONTPLATE			1			
17		03720.00.0	FESTSCHRAUBRING RETAINING RING	1					12.251
18		03700.04.0	BAJONETTRING BAYONET RING	1					
19		04336.00.0	DRUCKFEDER SPRING	3					
20		03719.00.0	RASTHUELSE CLICK STOP BUSHING	3					

FORTSETZUNG 1
CONTINUED 1

353



REPARATUR-HINWEISE, JUSTIERANGABEN, SCHMIERPUNKTE

REPAIR AND ADJUSTMENT INSTRUCTIONS. LUBRICATION POINTS

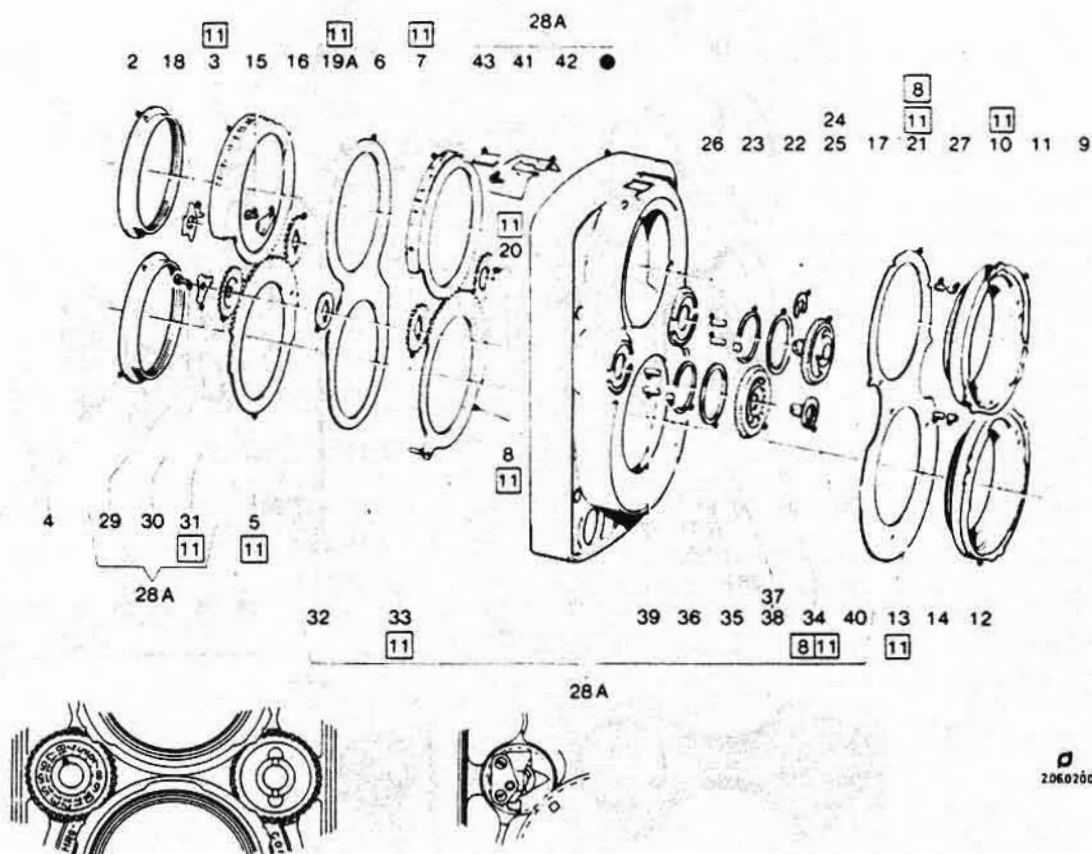
354

22

POS. ITEM POS.	X R K ●	SACH-NR. PART-NR. NO. DE PIÈCES	BENENNUNG DESCRIPTION DÉSIGNATION	STUCK PRO VARIANTE QTY TYPE PIECES PAR VARIANTE 00 01 02 03 04 05	BEMERKUNG REMARK OBSERVATION
			FORSETZUNG 1 CONTINUED 1		
21		03731.00.0	SCHLITZMUTTER SLOTTED NUT	1	05000-43 0-W002
22		03730.00.0	SCHALTGABEL SWITCHING LEVER	1	
23	X	03729.00.2	RUCKHOLFEDER RECOIL SPRING	1	
24	X	03700.05.2	SCHALTGRIF SWITCH LEVER	1 1	
24A		03700.05.3	SCHALTGRIF SWITCH LEVER	1	
25		03731.00.0	SCHLITZMUTTER SLOTTED NUT	1	05000-43 0-W002
26		03700.07.0	SCHALTHEBEL SWITCH LEVER	1	
27	X	03700.06.2	SCHALTGRIF SWITCH LEVER	1	
28		03700.01.0	VERSCHLUSSKAPPE FRONT COVER	1	
28A		03700.01.1	VERSCHLUSSKAPPE FRONT COVER	1	
28B	A	03700.01.3	VERSCHLUSSKAPPE FRONT COVER	1	
29	X	03314.00.1	-AUSLOESERBUCHSE CABLE RELEASE BUSHING	1	

428

355



REPARATUR-HINWEISE, JUSTIERANGABEN, SCHMIERPUNKTE

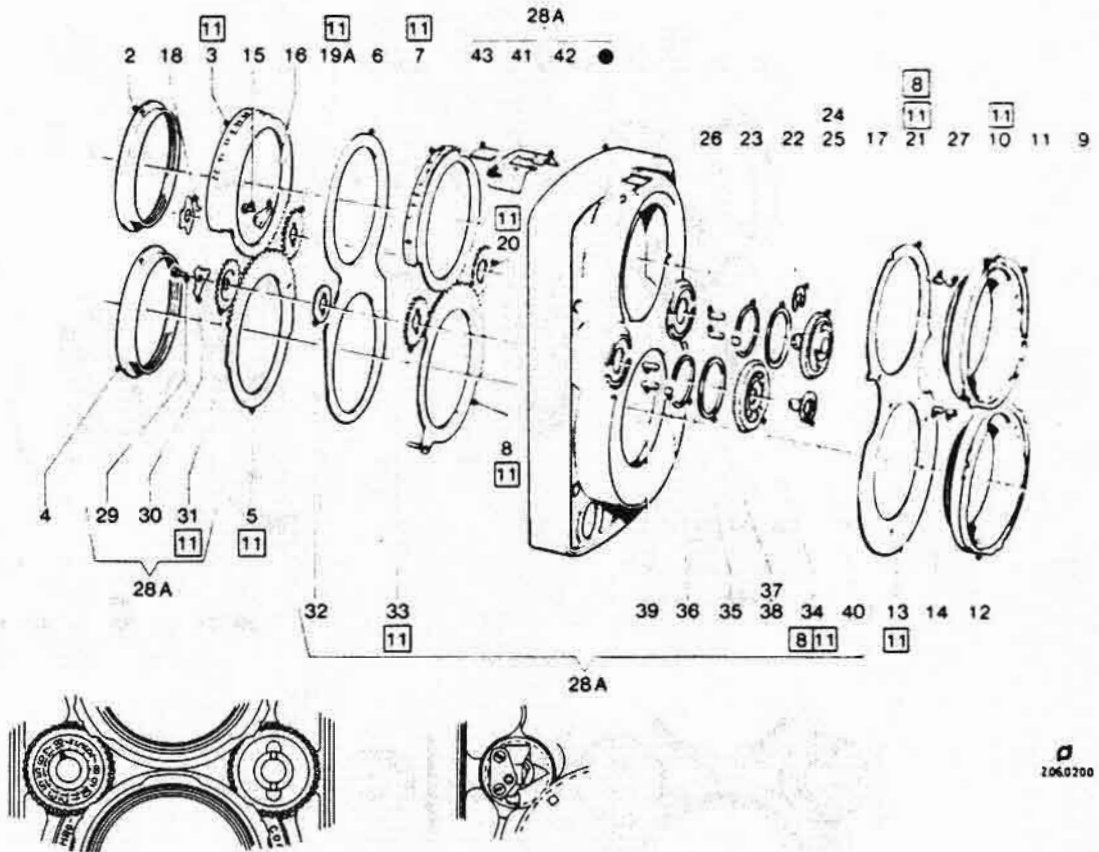
REPAIR AND ADJUSTMENT INSTRUCTIONS, LUBRICATION POINTS

1. **Beachte:** Rasthülsen Pos. 11 und Pos. 14 müssen einwandfrei federn.
2. An Blendeneinstellknopf Pos. 21 und Zeiteinstellknopf Pos. 34 Rastung mit 8 und Achse mit 11 leicht fetten.
3. Zeiteinstellknopf Pos. 34, Zeigerachse Pos. 40 und Nietblech Pos. 16 nach Skizze einstellen.
4. Pos. 3, 5, 7 und Pos. 8 an den Laufflächen leicht mit 11 fetten.
5. Zeitskalentrommel Pos. 7 und Zeit Zahnsegment Pos. 8 so einsetzen, dass bei Stellung t 500 der linke Anschlag von Pos. 8 am rechten Anschlag anliegt. Blendenskalentrommel Pos. 3 und Blendenzahnsegment Pos. 5 so einlegen, dass bei Blende 22 der rechte Anschlag von Pos. 5 am rechten Anschlag anliegt.
6. Leichten Gang der montierten Teile, Rastung und Zahlenstellung prüfen.

1. **Note:** Click stop bushings item 11 and item 14 must move satisfactorily under spring pressure.
2. Lightly lubricate click stop on diaphragm setting wheel item 21 and speed setting wheel item 34 with 8 and spindle with 11.
3. Adjust speed setting wheel item 34, pointer spindle item 40 and rivet plate item 16 in accordance with sketch.
4. Lightly lubricate items 3, 5, 7 and 8 on running faces with 11.
5. Insert speed scale drum item 7 and speed gear segment item 8 so that when set to 1/500 sec. the left hand stop of item 8 rests on the right hand stop rivet. Insert diaphragm scale drum item 3 and diaphragm gear segment item 5 so that at f/22 the right hand stop of item 5 rests on the right hand stop rivet.
6. Check freedom of movement of assembled components, engagement and numerical setting.

356

12



REPARATUR-HINWEISE, JUSTIERANGABEN, SCHMIERPUNKTE

REPAIR AND ADJUSTMENT INSTRUCTIONS, LUBRICATION POINTS

378

359

POS. ITEM POS.	X R K ●	SACH-NR. PART-NR. NO. DE PIÈCES	BENENNUNG DESCRIPTION DÉSIGNATION	STUCK PRO VARIANTE QTY TYPE PIECES PAR VARIANTE 00 01 02 03 04 05	BEMERKUNG REMARK OBSERVATION
1	●	04500 41.3	ABSCHLUSSKASTEN KPL	-	→ 1957 DAFUR FOR THAT POS 1A
1A	A	04500.41.5	FRONT COVER CPL ABSCHLUSSKASTEN KPL FRONT COVER CPL	-	OHNE WITHOUT. POS 15 · 16 1957 → 1961
1B	●	04500.41.6	ABSCHLUSSKASTEN KPL FRONT COVER CPL	-	1961 → 1961
2		04329.00.0	EINSCHRAUBRING RETAINING RING	1	12 251 12 235
3		04527.00.0	BLENDENSKALENTROMMEL DIAPHRAGM SCALE DRUM	1	
4		04329.00.0	EINSCHRAUBRING RETAINING RING	1 1	12 251 12 235
4A		04549.00.0	EINSCHRAUBRING RETAINING RING	1	12 251 12 235
5		04342.00.0	BLENDENZAHNSEGMENT DIAPHRAGM SCALE SEGMENT	1 1	
5A		04546.00.0	BLENDENZAHNSEGMENT DIAPHRAGM SEGMENT	1	
6		04528.00.1	TROMMELFEDERSCHEIBE DRUM SPRING WASHER	1 1	
6A		04548.00.0	TROMMELFEDERSCHEIBE DRUM SPRING WASHER	1	
7		04526.00.0	ZEITSKALENTROMMEL SPEED SCALE DRUM	1	
8		04530.01.1	ZEITZAHNSEGMENT SPEED SEGMENT	1 1	
8A		04500.05.0	ZEITZAHNSEGMENT SPEED SCALE SEGMENT	1	
9		04340.01.0	BAJONETTRING. OBEN BAYONET RING. TOP	1 1	
9A		04500.03.0	BAJONETTRING. OBEN BAYONET RING. TOP	1	
10		04336.00.0	DRUCKFEDER SPRING	3	
11		04337.00.0	RASTHUELSE CLICKSTOP BUSHING	3 3	
11A		04544.00.0	RASTHUELSE CLICKSTOP BUSHING	3	
12		04341.01.0	BAJONETTRING. UNTEN BAYONET RING. LOWER	1 1	
12A		04500.04.0	BAJONETTRING. UNTEN BAYONET RING. LOWER	1	
13		04336.00.0	DRUCKFEDER SPRING	3	
14		04337.00.0	RASTHUELSE CLICKSTOP BUSHING	3 3	
14A		04544.00.0	RASTHUELSE CLICKSTOP BUSHING	3	
15		01047.82.0	LINSENSCHRAUBE SCREW	2 2	
16		04517.02.0	NIETBLECH PLATE	1 1	
17		10005.00.0	SICHERUNGSSCHEIBE 3.2 C-CLAMP 3.2	1	
18	X	04516.00.1	RASTFEDER CLICKSTOP SPRING	1	
19	●	04517.00.0	BLENDENZAHNRAD DIAPHRAGM GEAR	1	DAFUER / FOR THAT POS 19A
19A		04517.01.0	BLENDENZAHNRAD DIAPHRAGM GEAR	1 1	

FORTSETZUNG 1
CONTINUED 1

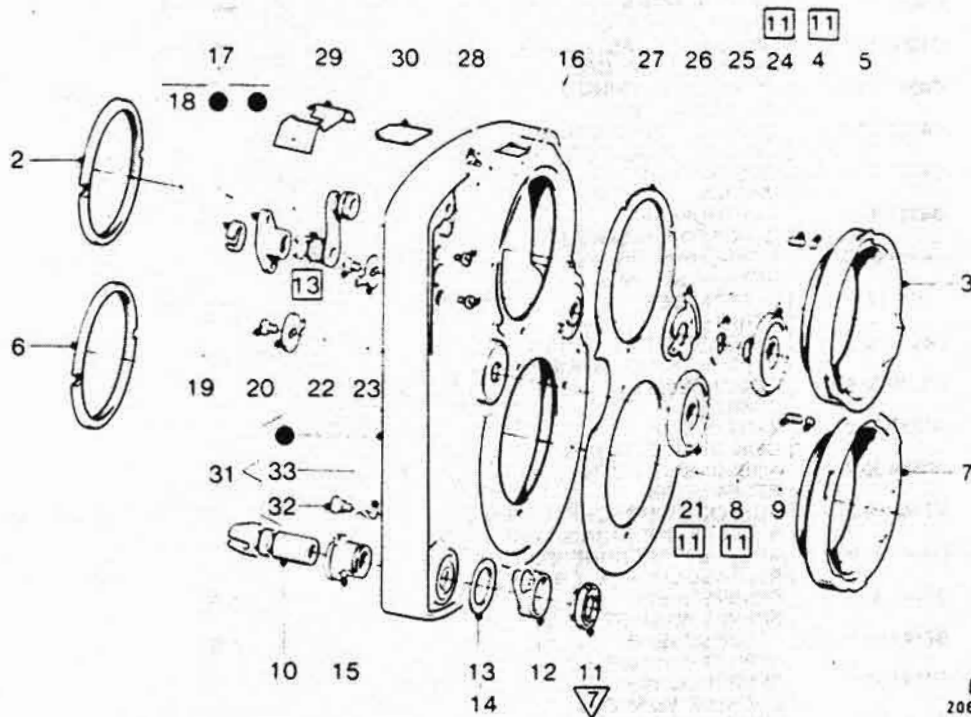
PP

358

POS. ITEM POS.	X R K ●	SACH-NR. PART-NR. NO. DE PIÈCES	BENENNUNG DESCRIPTION DÉSIGNATION	STÜCK PRO VARIANTE QTY-TYPE PIECES PAR VARIANTE	BEMERKUNG REMARK OBSERVATION
			FORTSETZUNG 1 CONTINUED 1		
20		04518.00.0	RASTZAHNRAD CLICKSTOP GEAR	1	
21		04520.01.1	EINSTELLKNOPF F BLENDE DIAPHRAGM SCALE WHEEL	1	
22	X	04540.00.1	FEDERRING SPRING RING	1	
23	X	04539.00.1	RASTROLLE CLICKSTOP ROLLER	1	
24		04523.00.0	UNTERLEGSCHLEIBE 0.1 WASHER 0.1	-	(NB)
25		04524.00.0	UNTERLEGSCHLEIBE 0.05 WASHER 0.05	-	(NB)
26		00726.82.0	ZYLINDERSTIFT PIN	2	
27		04504.00.0	FRONTPLATTE FRONT PLATE	1 1	
27A	K	04504.00.1	FRONTPLATTE FRONT PLATE	1	
28	●	04500.02.3	ABSCHLUSSKASTEN. TEILM FRONT COVER ASSY	1	DAFUER FOR THAT POS 28A
28A	X	04500.02.4	ABSCHLUSSKASTEN. TEILM FRONT COVER ASSY	1	
28B		04500.02.5	ABSCHLUSSKASTEN. TEILM FRONT COVER ASSY	1	
29		01115.82.0	-ANSATZSCHRAUBE SCREW	1	
30		04537.00.0	-BLATTFEDER FLAT SPRING	1	
31		04533.00.1	-KUPPLUNGZAHNRAD COUPLING GEAR	1	
32	X	04532.00.2	-KUPPLUNGSSCHLEIBE COUPLING PLATE	1	
33		04514.00.0	-EINSTELLRAD F. ZEIT SPEED SCALE WHEEL	1	
34		04522.00.0	-EINSTELLKNOPF F. ZEIT SPEED BUTTON	1	
35	X	04540.00.1	-FEDERRING SPRING RING	1	
36	X	04539.00.1	-RASTROLLE CLICKSTOP ROLLER	1	
37		04523.00.0	-UNTERLEGSCHLEIBE 0.1 WASHER 0.1	-	(NB)
38		04524.00.0	-UNTERLEGSCHLEIBE 0.05 WASHER 0.05	-	(NB)
39		00726.82.0	-ZYLINDERSTIFT PIN	2	
40		04535.00.1	-ZEIGERACHSE INDICATOR SHAFT	1	
41		01090.87.0	-LINSENENKSCHRAUBE SCREW	2	
42		04509.01.1	-DECKGLASHALTER WINDOW SUPPORT	1	
43		04308.00.1	-DECKGLAS WINDOW	1	

22

359



REPARATUR-HINWEISE, JUSTIERANGABEN, SCHMIERPUNKTE

REPAIR AND ADJUSTMENT INSTRUCTIONS, LUBRICATION POINTS

1. Gang und Rastung vom Auslösesperrhebel Pos. 12 prüfen.
2. **Beachte:** Rasthülsen Pos. 5 und Pos. 9 müssen einwandfrei federn.
3. Sperrfunktion vom Schieber Pos. 26 prüfen.

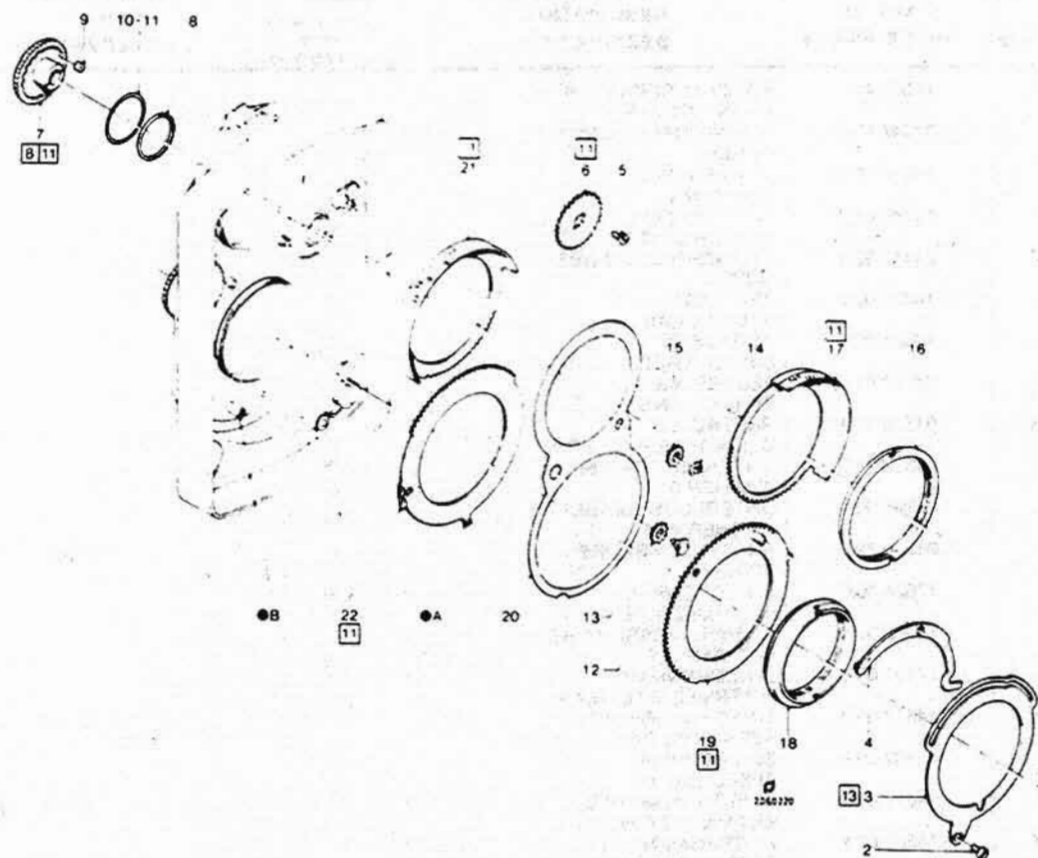
1. Check movement and engagement of release lock lever item 12.
2. **Note:** Click stop bushings item 5 and item 9 must move satisfactorily under spring pressure.
3. Check locking function of slider item 26.

360

10/8

POS. ITEM POS.	X R K ●	SACH-NR. PART-NR. NO. DE PIÈCES	BENENNUNG DESCRIPTION DÉSIGNATION	STUCK PRO VARIANTE QTY TYPE PIECES PAR VARIANTE 00 01 02 03 04 05	BEMERKUNG REMARK OBSERVATION
1		04850.41.0	ABSCHLUSSKASTEN. KPL FRONT COVER. CPL	-	→ 1960
1A		04850.41.1	ABSCHLUSSKASTEN. KPL FRONT COVER. CPL	-	1960 → 1960
2		04861.00.0	VORSCHRAUBRING RETAINING RING	1	12 251
3		04850.06.0	BAJONETTRING. OBEN BAYONETRING. TOP	1	
4		04336.00.0	DRUCKFEDER SPRING	3	
5		04337.00.0	RASTHUELSE CLIK STOP BUSHING	3	
6		04861.00.0	VORSCHRAUBRING RETAINING RING	1	12 251
6L		SK 1414	BLATTFEDER SPRING	1	→ 1960
7		04850.05.0	BAJONETTRING. UNTEN BAYONETRING. LOWER	1	
8		04336.00.0	DRUCKFEDER SPRING	3	
9		04337.00.0	RASTHUELSE CLIK STOP BUSHING	3	
10	X	07519.00.2	AUSLOESEBOLZEN RELEASE PIN	1	
11		07445.00.0	AUSLOESEVORSCHRAUBRING RELEASE RETAINING RING	1	04000 47 1-W001
12		07441.01.0	AUSLOESESPERRHEBEL RELEASE LOCKLEVER	1	
13		07442.00.0	FEDERSCHEIBE SPRING WASHER	1	(NB)
14		07443.00.0	FEDERSCHEIBE SPRING WASHER	1	(NB)
15	X	07440.00.1	SPERRBUCHSE LOCKING BUSHING	1	
16		01144.82.0	LINSENSCHRAUBE SCREW	2	
17		75040.01.0	MXV-HEBEL MXV-LEVER	1	
18		07343.00.0	-SPRENGRING SNAPRING	1	
19		01017.85.0	LINSENSCHRAUBE SCREW	1	
20		04866.00.0	MITNENHMER COUPLING	1	
21		04862.00.0	EINSTELLKNOPF F. ZEIT SPEED SCALE WHEEL	1	
22		01017.85.0	LINSENSCHRAUBE SCREW	1	
23		04866.00.0	MITNEHMER COUPLING	1	
24		04863.00.0	EINSTELLKNOPF F. LICHTWERT FOCUSING KNOB LIGHT IND.	1	
24A		04863.00.1	EINSTELLKNOPF F. BLENDE DIAPHRAGM SCALE WHEEL	1	
25		04864.00.0	SPERRAD LOCKING COGWHEEL	1	
25A		10157.00.0	FEDERSCHEIBE SPRING WASHER	1	
26		04850.07.0	SCHIEBER M. STIFTEN SLIDER W. PINS	1	
27		04858.00.0	FRONTPLATTE FRONT PLATE	1	
28		01090.87.0	LINSENKNSCHRAUBE SCREW	2	
29		04850.02.0	DECKGLASHALTER WINDOW BRACKET	1	
30		04856.00.0	DECKGLAS WINDOW	1	
31		04850.01.0	ABSCHLUSSKASTEN TEILM. FRONT COVER ASSY	1	
31A		04850.01.1	ABSCHLUSSKASTEN TEILM. FRONT COVER ASSY	1	
32		00328.82.1	-ANSATZNIET RIVET	1	
33	X	07433.00.1	-SPERRFEDER LOCKING SPRING	1	

361



REPARATUR-HINWEISE, JUSTIERANGABEN, SCHMIERPUNKTE

REPAIR AND ADJUSTMENT INSTRUCTIONS, LUBRICATION POINTS

1. Gang und Rastung vom Auslösesperrhebel Pos. 43 prüfen.
2. Blendenrad Pos. 32 und Zahnrad Pos. 31 an Lauf­fläche mit 11 fetten.
- 2.1 → 1968: Blendenknopf Pos. 33 nach rechts drehen, bis die Feder Pos. 34 gespannt ist. Dann ca. 1 Umdrehung zurücklaufen lassen, bis Schlitz von Achse senkrecht steht.
3. **Beachte:** Rasthülsen Pos. 25 und Pos. 28 müssen einwandfrei federn.
4. Zeitknopf Pos. 7 an Rastung mit 8 und Achse mit 11 leicht fetten.
5. Pos. 17, 19, 21 und 22 an den Laufflächen ganz leicht mit 11 fetten.
6. Blendentrommel Pos. 21 einlegen und auf Blende 22 ausrichten. Blendensegment Pos. 22 so einlegen, dass ●A an der Gewindebuchse ●B anliegt. Zeittrommel Pos. 17 und Zeitsegment Pos. 19 einlegen. Zeitrads Pos. 6 bei Stellung t 500 der Zeittrommel Pos. 17 auf Zeitknopf Pos. 7 aufsetzen. Dabei muss ●C vom Zeitsegment Pos. 19 an Gewindebuchse ●B anliegen.
7. Leichten Gang der montierten Teile, Rastung und Zahlenstellung prüfen.

1. Check movement and engagement of release lock lever item 43.
2. Lubricate diaphragm wheel item 32 and gear item 31 on running face with 11.
- 2.1 → 1968: Turn diaphragm wheel item 33 clockwise until spring item 34 is tensioned. Then allow to run back approximately 1 turn until slot of spindle is vertical.
3. **Note:** Click stop bushings item 25 and item 28 must move satisfactorily under spring pressure.
4. Lightly lubricate speed wheel item 7 at click stop with 8 and spindle with 11.
5. Lightly lubricate items 17, 19, 21 and 22 on running faces with 11.
6. Insert diaphragm drum item 21 and align with f/22. Insert diaphragm segment item 22 so that ●A rests on the threaded bush ●B. Insert speed drum item 17 and speed segment item 19. Place speed wheel item 6 set to 1/500 sec. of speed drum item 17 on speed wheel item 7. In doing so ●C of speed segment item 19 must rest on treaded bush ●B.
7. Check free running of assembled components, engagement and numerical setting.

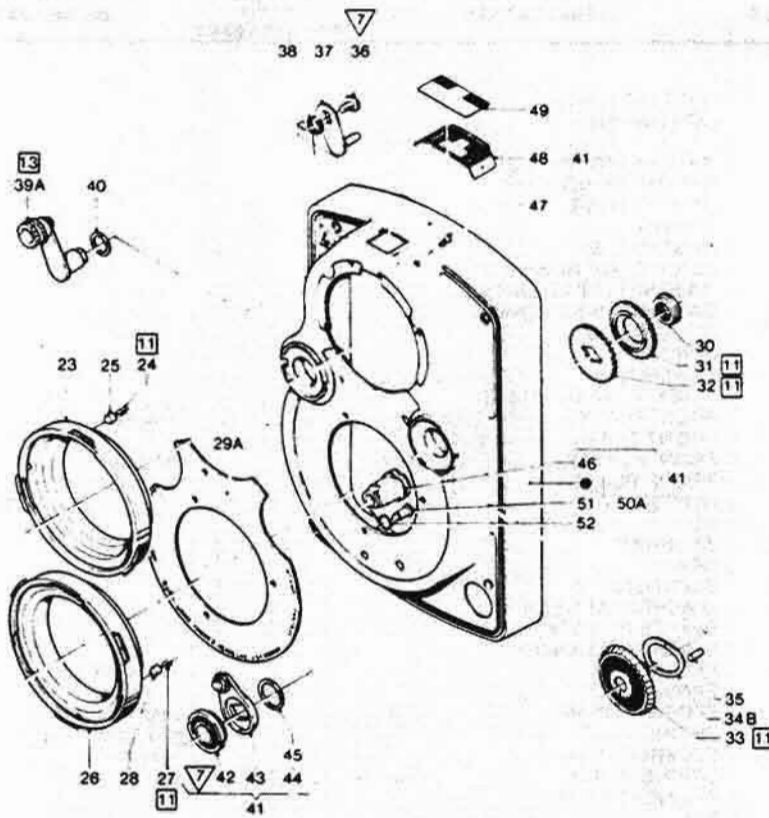
362

POS. ITEM POS.	X R K ●	SACH-NR. PART-NR. NO. DE PIÈCES	BENENNUNG DESCRIPTION DÉSIGNATION	STUCK PRO VARIANTE QTY TYPE PIECES PAR VARIANTE		BEMERKUNG REMARK OBSERVATION
				00	01 02 03 04 05	
1	X	14600.41.1	ABSCHLUSSKASTEN. KPL FRONT COVER. CPL	—		
2		01246.85.0	FLACHKOPFSCHRAUBE SCREW	1		
3		14615.00.0	KURVENRING CAM RING	1		
4	X	14600.03.2	SCHALTHEBEL SWITCH LEVER	1		
5		01110.82.0	ZYLINDERSCHRAUBE SCREW	2		
6		14605.00.0	ZEITRAD SPEED GEAR	1		
7		14604.00.0	ZEITKNOPF SPEED WHEEL	1		
8	X	04540.00.1	FEDERRING SPRING RING	1		
9	X	04539.00.1	RASTROLLE CLICKSTOP ROLLER	1		
10		04523.00.0	UNTERLEGSCHLEIBE 0.1 WASHER 0.1	—		(NB)
11		04524.00.0	UNTERLEGSCHLEIBE 0.05 WASHER 0.05	—		(NB)
12		01046.82.0	ANSATZSCHRAUBE SCREW	1		05000 43 0-W002
13		17628.00.0	ZWISCHENRAD INTERMEDIATE GEAR	1		
14		10002.00.0	SICHERUNGSSCHLEIBE 1.5 C-CLAMP 1.5	1		
15		17637.00.0	ZWISCHENRAD INTERMEDIATE GEAR	1		
16	X	14613.00.1	EINSCHRAUBRING RETAINING RING	1		12 251 12 235
17		14609.00.0	ZEITTROMMEL SPEED DRUM	1		
18		14614.00.0	EINSCHRAUBRING RETAINING RING	1		12 251 12 235
19	X	14600.02.1	ZEITSEGMENT SPEED SEGMENT	1		
20		17624.00.0	FEDERBLECH SPRING PLATE	1		
21		14607.00.0	BLENDENTROMMEL DIAPHRAGM DRUM	1		
22		14608.00.0	BLENDENSEGMENT DIAPHRAGM SEGMENT	1		

FORTSETZUNG 1
CONTINUED 1

sel

363



REPARATUR-HINWEISE, JUSTIERANGABEN, SCHMIERPUNKTE

REPAIR AND ADJUSTMENT INSTRUCTIONS, LUBRICATION POINTS

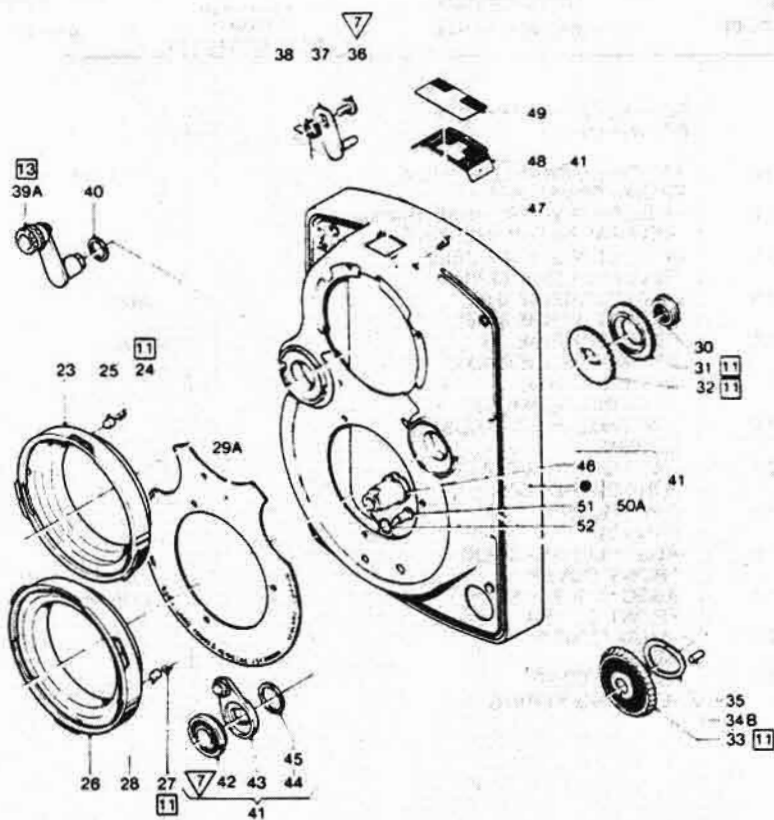
364

20/

POS. ITEM POS.	X R K ●	SACH-NR. PART-NR. NO. DE PIÈCES	BENENNUNG DESCRIPTION DÉSIGNATION	STUCK PRO VARIANTE QTY TYPE PIECES PAR VARIANTE					BEMERKUNG REMARK OBSERVATION
				00	01	02	03	04	
			FORTSETZUNG 1 CONTINUED 1						
23		04850.06.0	BAJONETTRING. OBEN BAYONETRING. TOP	1					
24		04336.00.0	DRUCKFEDER SPRING	3					
25		04337.00.0	RASTHUELSE CLICK STOP BUSHING	3					
26		04850.05.0	BAJONETTRING. UNTEN BAYONETRING. LOWER	1					
27		04336.00.0	DRUCKFEDER SPRING	3					
28		04337.00.0	RASTHUELSE CLICK STOP BUSHING	3					
29		14606.00.0	FRONTPLATTE FRONT PLATE	1				→ 1970	
29A		14606.67.1	FRONTPLATTE FRONT PLATE	1				1970 →	
30	X	17616.00.1	MUTTER NUT	1					17616 00 0-W010
31	X	14603.00.2	ZAHNRAD GEAR	1					
32		14602.00.0	BLENDRAD DIAPHRAGM GEAR	1					
33	X	17612.00.1	BLENDEKNOPF DIAPHRAGM KNOB	1					
34		17615.00.0	FEDER SPRING	1				→ 1968	
34A	●	17638.00.0	FEDERSCHEIBE SPRING PLATE	1				1968 → 1971	
34B		17652.00.0	FEDERSCHEIBE SPRING PLATE	1				DAFUER / FOR THAT POS.34B 1971 →	
35		00693.82.0	ZYLINDERSTIFT PIN	2					
36		01220.82.0	ZYLINDERSCHRAUBE SCREW	1					01220.000-W011
37		17600.04.0	ZWISCHENHEBEL INTERMEDIATE LEVER	1					
38		17610.00.0	SCHENKELFEDER V-SPRING	1					
39		17600.03.0	HEBEL-MXV LEVER-MXV	1				→ 1970	
39A		17600.03.1	HEBEL-MXV LEVER-MXV	1				1970 →	
40		10181.85.0	SCHEIBE WASHER	1					
			FORTSETZUNG 2 CONTINUED 2						

KOF

365



REPARATUR-HINWEISE, JUSTIERANGABEN, SCHMIERPUNKTE

REPAIR AND ADJUSTMENT INSTRUCTIONS, LUBRICATION POINTS

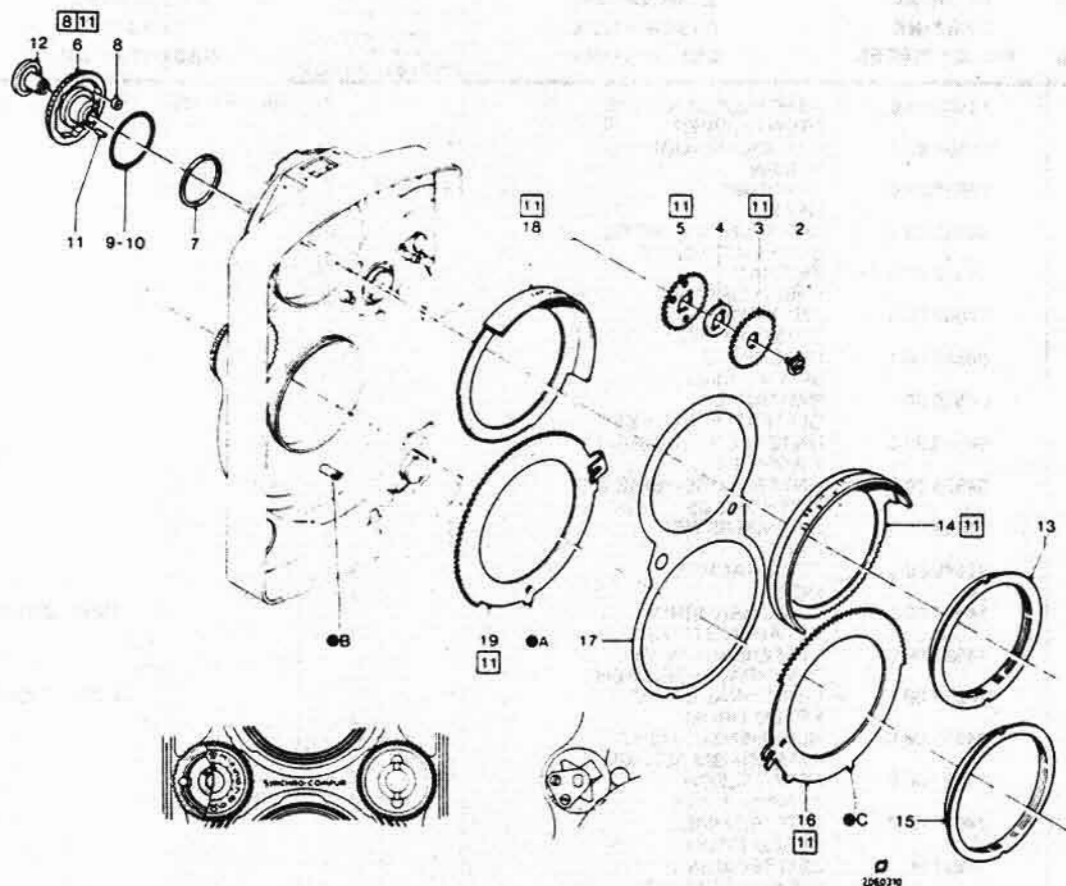
366

rolf

POS. ITEM POS.	X R K ●	SACH-NR. PART-NR. NO. DE PIÈCES	BENENNUNG DESCRIPTION DÉSIGNATION	STUCK PRO VARIANTE QTY TYPE PIECES PAR VARIANTE	BEMERKUNG REMARK OBSERVATION
			FORTSETZUNG 2 CONTINUED 2		
41		75140.02.0	ABSCHLUSSKASTEN TEILM FRONT COVER ASSY	1	1970 →
42		07445.00.0	-AUSLOESEVORSCHRAUBRING RELEASE RETAINING RING	1	04000 47 1-W001
43		07441.01.0	-AUSLOESESERRHEBEL RELEASE LOCK LEVER	1	
44		07442.00.0	-FEDERSCHEIBE 0.05 SPRING WASHER 0.05	1	(NB)
45		07443.00.0	-FEDERSCHEIBE 0.1 SPRING WASHER 0.1	1	(NB)
46	X	07440.00.1	-SPERRBUCHSE LOCKING BUSHING	1	
47		01090.87.0	-LINSENKSCRAUBE SCREW	2	
48	X	17600.02.1	-DECKGLASHALTER WINDOW HOLDER	1	
49	X	17607.00.1	-DECKGLAS WINDOW	1	
50	●	14600.01.0	-ABSCHLUSSKASTEN FRONT COVER	1	→ 1970
50A	X ●	14600.01.1	-ABSCHLUSSKASTEN FRONT COVER	1	DAFÜR FOR THAT POS 41-39A 1970 →
51		00328.82.1	--ANSATZNIET -RIVET	1	
52	X	07433.00.1	--SPERRFEDER -LOCKING SPRING	1	

205

367



REPARATUR-HINWEISE, JUSTIERANGABEN, SCHMIERPUNKTE

REPAIR AND ADJUSTMENT INSTRUCTIONS, LUBRICATION POINTS

1. Gang und Rastung vom Auslösesperrhebel Pos. 42 prüfen.
2. **Beachte:** Rasthülsen Pos. 22 und Pos. 25 müssen einwandfrei federn.
3. Achse vom Blendenknopf Pos. 33 sowie vom Zeitknopf Pos. 6 mit 11 und Rastung von Pos. 6 mit 8 leicht fetten.
4. Zeitknopf Pos. 6, Zeigerachse Pos. 12 und Blendenrad Pos. 31 nach Skizze einstellen.
5. Pos. 14, 16, 18 und Pos. 19 an den Laufflächen leicht mit 11 fetten.
6. Zeittrommel Pos. 18 und Zeitsegment Pos. 19 so einlegen, dass bei Stellung t 500 der linke Anschlag ●A von Pos. 19 am Anschlagriegt ●B anliegt. Blendentrommel Pos. 14 und Blendensegment Pos. 16 so einlegen, dass bei Blende 22 der rechte Anschlag ●C von Pos. 16 am Anschlagriegt ●B anliegt.
7. Leichten Gang der montierten Teile, Rastung und Zahlenstellung prüfen.

1. Check movement and engagement of release lock lever item 42.
2. **Note:** Click stop bushings item 22 and item 25 must move satisfactorily under spring pressure.
3. Lightly lubricate spindle of diaphragm wheel item 33 and of speed wheel item 6 with 11 and click stop of item 6 with 8.
4. Adjust speed wheel item 6, index shaft item 12 and diaphragm wheel item 31 in accordance with sketch.
5. Lightly lubricate items 14, 16, 18 and 19 on running faces with 11.
6. Insert speed drum item 18 and speed segment item 19 so that when set to 1/500 sec. the left hand stop ●A of item 19 rests on the stop rivet ●B. Insert diaphragm drum item 14 and diaphragm segment item 16 so that at f/22 the right hand stop ●C of item 16 rests on stop rivet ●B.
7. Check free running of assembled components, engagement and numerical setting.

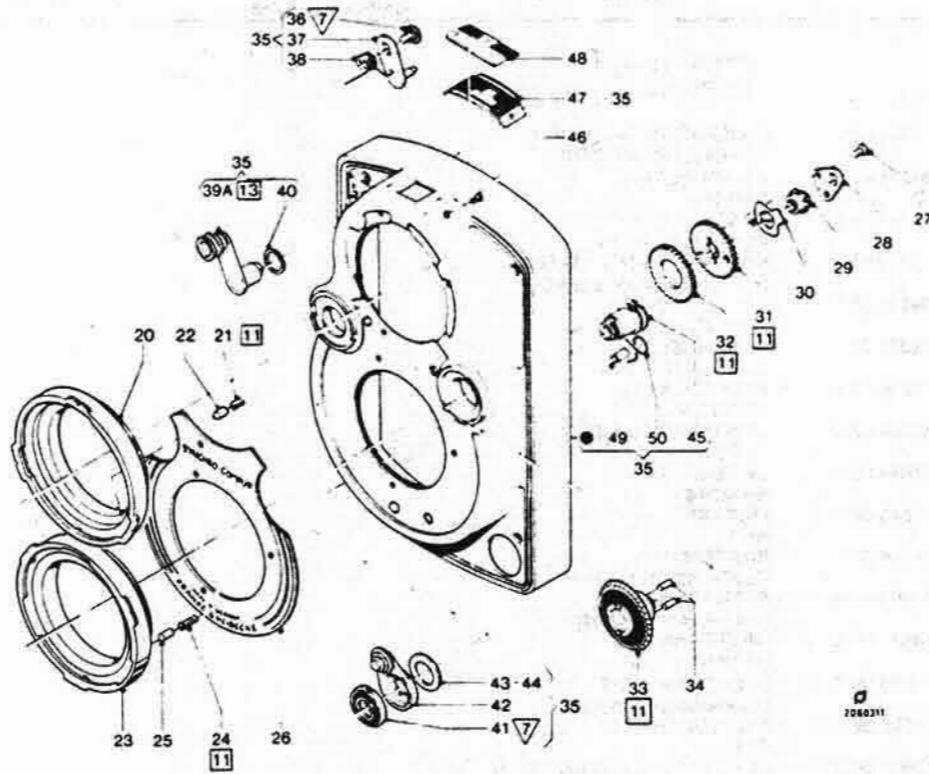
368

POS. ITEM POS.	X R K ●	SACH-NR. PART-NR. NO. DE PIÈCES	BENENNUNG DESCRIPTION DÉSIGNATION	STUCK PRO VARIANTE QTY TYPE PIECES PAR VARIANTE				BEMERKUNG REMARK OBSERVATION
				00	01	02	03	
1		14600.45.0	ABSCHLUSSKASTEN FRONT COVER	-				1961 → 1963
2		01201.82.0	FORMSCHRAUBE SCREW	1				
3		14619.00.0	ZAHNRAD GEAR	1				
4	X	04532.00.2	KUPPLUNGSSCHEIBE COUPLING PLATE	1				
5		14618.00.0	ZEITRAD SPEED GEAR	1				
6		17645.00.0	ZEITKNOPF SPEED WHEEL	1				
7	X	04540.00.1	FEDERRING SPRING RING	1				
8	X	04539.00.1	RASTROLLE CLICKSTOP ROLLER	1				
9		04523.00.0	UNTERLEGSCHIEBE 0.1 WASHER 0.1	-				(NB)
10		04524.00.0	UNTERLEGSCHIEBE 0.05 WASHER 0.05	-				(NB)
11		00693.82.0	ZYLINDERSTIFT PIN	2				
12		17646.00.0	ZEIGERACHSE INDEX	1				
13	X	14613.00.1	EINSCHRAUBRING RETAINING RING	1				12 251.12 235
14		14622.00.0	BLENDENTROMMEL DIAPHRAGM SEGMENT	1				
15	X	14613.00.1	EINSCHRAUBRING SPEED DRUM	1				12 251:12 235
16		14623.00.0	BLENDENSEGMENT DIAPHRAGM SEGMENT	1				
17		17624.00.0	FEDERBLECH SPRING PLATE	1				
18		14620.00.0	ZEITROMMEL SPEED DRUM	1				
19		14621.00.0	ZEITSEGMENT SPEED SEGMENT	1				

FORTSETZUNG 1
CONTINUED 1

80/8

369



REPARATUR-HINWEISE, JUSTIERANGABEN, SCHMIERPUNKTE

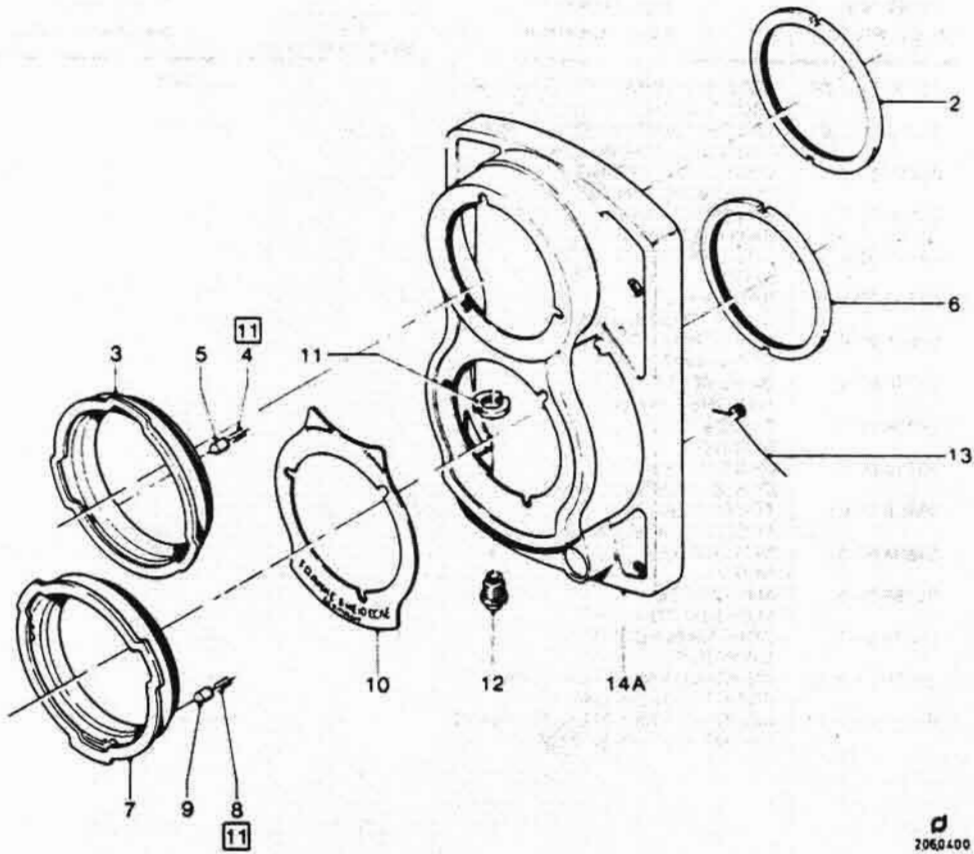
REPAIR AND ADJUSTMENT INSTRUCTIONS, LUBRICATION POINTS

370

178

POS. ITEM POS.	X R K ●	SACH-NR. PART-NR. NO. DE PIÈCES	BENENNUNG DESCRIPTION DÉSIGNATION	STUCK PRO VARIANTE QTY TYPE PIECES PAR VARIANTE					BEMERKUNG REMARK OBSERVATION
				00	01	02	03	04	
			FORTSETZUNG 1 CONTINUED 1						
20		04850.06.0	BAJONETTRING. OBEN BAYONETRING. TOP	1					
21		04336.00.0	DRUCKFEDER SPRING	3					
22		04337.00.0	RASTHUELSE CLICK STOP PIN	3					
23		04850.05.0	BAJONETTRING. UNTEN BAYONETRING. LOWER	1					
24		04336.00.0	DRUCKFEDER SPRING	3					
25		04337.00.0	RASTHUELSE CLICK STOP PIN	3					
26		14606.00.0	FRONTPLATTE FRONT PLATE	1					
27		01047.82.0	LINSENSCHRAUBE SCREW	2					
28		17644.00.0	LAGERBLECH BRACKET	1					
29		17643.00.0	MUTTER NUT	1					12 235
30	X	04516.00.1	RASTFEDER CLICK STOP SPRING	1					
31		14600.05.0	BLENDENRAD DIAPHRAGM GEAR	1					
32		14617.00.0	RASTZAHNRAD DETENT GEAR	1					
33		17600.09.0	BLENDEKNOPF DIAPHRAGM WHEEL	1					
34		00726.82.0	ZYLINDERSTIFT PIN	2					
35		14600.04.0	ABSCHLUSSKASTEN TEILM. FRONT COVER ASSY	1					
36		01220.82.0	-ZYLINDERSCHRAUBE SCREW	1					01220 00 0-W011
37		17600.04.0	-ZWISCHENHEBEL INTERMEDIATE LEVER	1					
38		17610.00.0	-SCHENKELFEDER V-SPRING	1					
39		17600.03.0	-HEBEL-MXV LEVER-MXV	1					→ 1970
39A		17600.03.1	-HEBEL-MXV LEVER-MXV	1					1970 →
40		10181.85.0	-SCHEIBE WASHER	1					
41		07445.00.0	-AUSLOESEVORSCHRAUBRING RELEASE RETAINING RING	1					04000 47 1-W001
42		07441.01.0	-AUSLOESESERRHEBEL RELEASE LOCK LEVER	1					
43		07442.00.0	-FEDERSCHEIBE 0,05 SPRING WASHER 0,05	1					(NB)
44		07443.00.0	-FEDERSCHEIBE 0,1 SPRING WASHER 0,1	1					(NB)
45	X	07440.00.1	-SPERRBUCHSE LOCKING BUSHING	1					
46		01090.87.0	-LINSENKSCHEIBE SCREW	2					
47	X	17600.02.1	-DECKGLASHALTER WINDOW HOLDER	1					
48	X	17607.00.1	-DECKGLAS WINDOW	1					
49		00328.82.1	-ANSATZNIE RIVET	1					
50	X	07433.00.1	-SPERRFEDER LOCKING SPRING	1					

371



REPARATUR-HINWEISE, JUSTIERANGABEN, SCHMIERPUNKTE

REPAIR AND ADJUSTMENT INSTRUCTIONS, LUBRICATION POINTS

1. Beachte: Rasthülsen Pos. 5 und Pos. 9 müssen einwandfrei federn.

1. Note: Click stop bushings item 5 and item 9 must move satisfactorily under spring pressure.

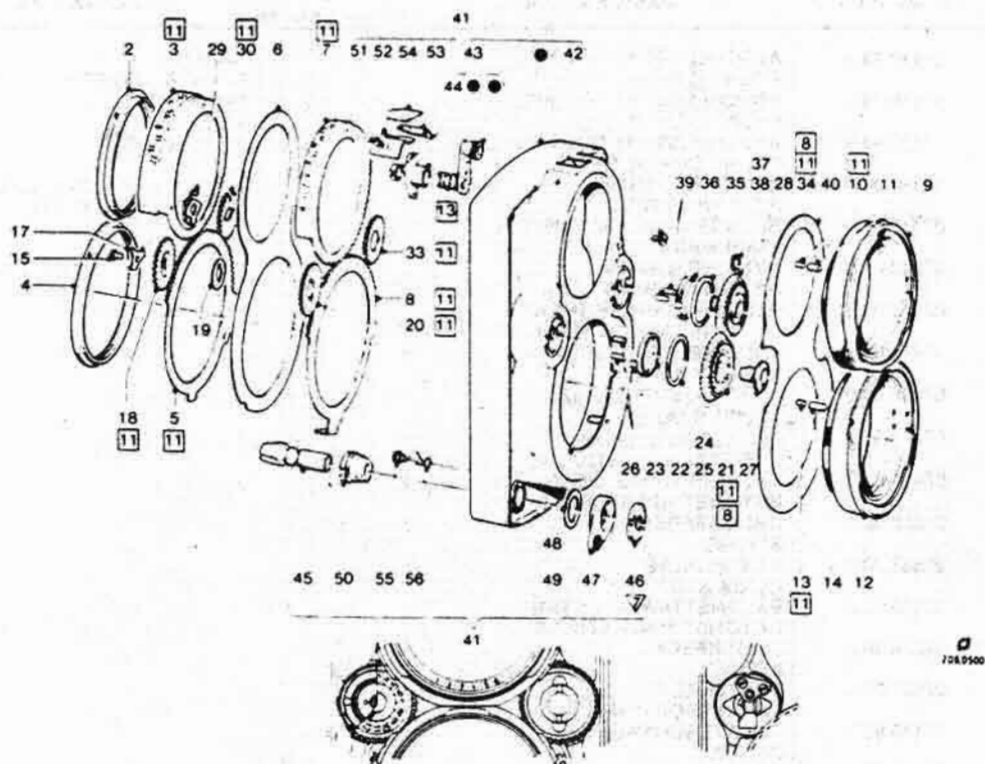
372

MS

POS. ITEM POS.	X R K ●	SACH-NR. PART-NR. NO. DE PIÈCES	BENENNUNG DESCRIPTION DÉSIGNATION	STUCK PRO VARIANTE QTY TYPE PIECES PAR VARIANTE					BEMERKUNG REMARK OBSERVATION
				00	01	02	03	04	
1		05250.01.0 02	ABSCHLUSSKASTEN GRAU KPL FRONT COVER GREY CPL	-					→ 1963
1A		05250.01.0 01	ABSCHLUSSKASTEN SCHWARZ FRONT COVER BLACK	-					1963 →
2		05251.00.0	VORSCHRAUBRING RETAINING RING	1					12 251,12 235
3		05250.02.0	BAJONETTRING BAYONET RING	1					
4		04336.00.0	DRUCKFEDER SPRING	3					
5		03719.00.0	RASTHUELSE CLICK STOP BUSHING	3					
6		05251.00.0	VORSCHRAUBRING RETAINING RING	1					12 251 12 235
7		05250.02.0	BAJONETTRING BAYONET RING	1					
8		04336.00.0	DRUCKFEDER SPRING	3					
9		03719.00.0	RASTHUELSE CLICK STOP BUSHING	3					
10		05252.00.0	FRONTPLATTE FRONT PLATE	1					
11		01804.82.0	NUTMUTTER NUT	1					05250 01 0-W003
12		05250.05.0	MXV-TASTE MXV-BUTTON	1					
13		05274.00.1	SCHENKELFEDER V-SPRING	1					
14		05250.03.0 02	ABSCHLUSSKASTEN, GRAU FRONT COVER, GREY	1					→ 1963
14A		05250.03.0 01	ABSCHLUSSKASTEN, SCHWARZ FRONT COVER, BLACK	1					1963 →

578

373



REPARATUR-HINWEISE, JUSTIERANGABEN, SCHMIERPUNKTE

REPAIR AND ADJUSTMENT INSTRUCTIONS, LUBRICATION POINTS

1. Gang und Rastung vom Auslösesperrhebel Pos. 47 prüfen.
2. **Beachte:** Rasthülsen Pos. 11 und Pos. 14 müssen einwandfrei federn.
3. An Zeiteinstellknopf Pos. 21 und Blendenknopf Pos. 34 Rastung mit [8] und Achse mit [11] leicht fetten.
4. Zeiteinstellknopf Pos. 21, Zeigerachse Pos. 27 und Rastfeder Pos. 29 nach Skizze einstellen.
5. Pos. 3, 5, 7 und Pos. 8 an den Laufflächen leicht mit [11] fetten.
6. Zeitskalentrommel Pos. 7 und Zeit Zahnsegment Pos. 8 so einsetzen, dass bei Stellung t 500 der linke Anschlag von Pos. 8 am Anschlagniet anliegt. Blendenskalentrommel Pos. 3 und Blendenzahnsegment Pos. 5 so einlegen, dass bei Blende 2,8 der linke Anschlag von Pos. 5 am rechten Anschlagniet anliegt.
7. Leichten Gang der montierten Teile, Rastung und Zahlenstellung prüfen.

1. Check movement and engagement of release lock lever item 47.
2. **Note:** Click stop bushings item 11 and item 14 must move satisfactorily under spring pressure.
3. Lightly lubricate click stop on speed setting wheel item 21 and diaphragm wheel item 34 with [8] and spindle with [11].
4. Adjust speed setting wheel item 21, pointer spindle item 27 and click stop spring item 29 in accordance with sketch.
5. Lightly lubricate items 3, 5, 7 and 8 on running faces with [11].
6. Insert speed scale drum item 7 and speed gear segment item 8 so that when set to 1/500 sec. the left hand stop of item 8 rests on the stop rivet. Insert diaphragm scale drum item 3 and diaphragm gear segment item 5 so that at f/2.8 the left hand stop of item 5 rests on the right hand stop rivet.
7. Check for free movement of assembled components, engagement and numerical setting.

374

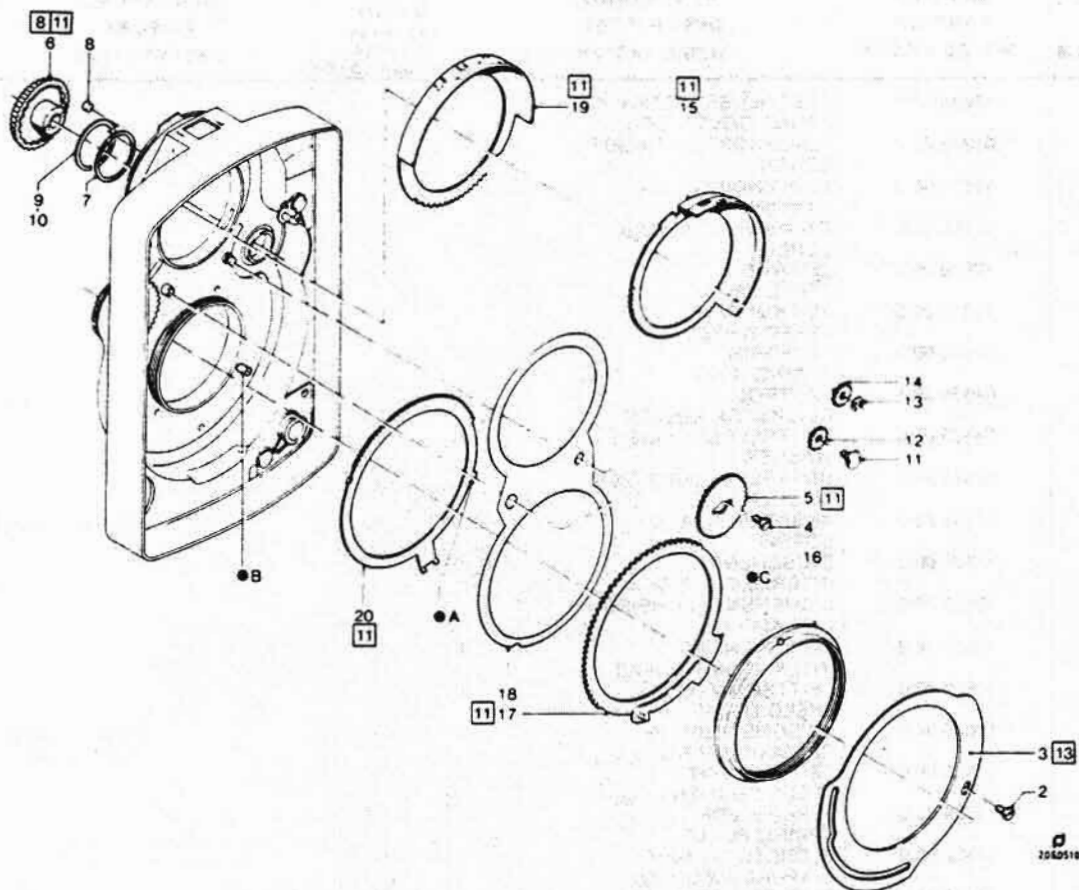
POS. ITEM POS.	X R K ●	SACH-NR. PART-NR. NO. DE PIÈCES	BENENNUNG DESCRIPTION DÉSIGNATION	STUCK PRO VARIANTE QTY TYPE PIECES PAR VARIANTE					BEMERKUNG REMARK OBSERVATION
				00	01	02	03	04	
1	●	07430.43.1	ABSCHLUSSKASTEN, KPL FRONT COVER, CPL	-					→ 1957
1A	●	07430.43.2	ABSCHLUSSKASTEN, KPL FRONT COVER, CPL	-					DAFUER FOR THAT POS 1B-32 1957 → 1959
1B	A	07430.43.3	ABSCHLUSSKASTEN, KPL FRONT COVER, CPL	-					1959 → 1960
2		07480.00.0	EINSCHRAUBRING RETAINING RING	1					7300 ZUS 5-W003 12 251 12 235
3		07478.00.0	BLENDENSKALENTROMMEL DIAPHRAGM SCALE	1					
4		07529.00.0	EINSCHRAUBRING RETAINING RING	1					07500 43 0-W001 12 251 12 235
5		07479.00.0	BLENDEZAHNSEGMENT DIAPHRAGM SCALE SEGMENT	1					
6		07477.00.1	TROMMELFEDERSCHEIBE SCALE WASHER	1					
7		07476.00.0	ZEITSKALENTROMMEL SPEED SCALE	1					
8		07475.00.0	ZEITZAHNSEGMENT SPEED SCALE SEGMENT	1					
9		07471.01.0	BAJONETTRING, OBEN BAYONET RING, UPPER	1					
10		04336.00.0	DRUCKFEDER SPRING	3					
11		07537.00.0	RASTHUELSE CLICK STOP PIN	3					
12		07470.01.0	BAJONETTRING, UNTEN BAYONET RING, LOWER	1					
13		04336.00.0	DRUCKFEDER SPRING	3					
14		07537.00.0	RASTHUELSE CLICK STOP PIN	3					
15		01115.82.0	ANSATZSCHRAUBE SCREW	1					
16		03400.00.0	SCHEIBE 0,05 DISK 0,05	1					(NB)1959 →
17		04537.00.0	BLATTFEDER FLAT SPRING	1					→ 1959
17A		04360.00.0	FEDERSCHEIBE SPRING WASHER	1					1959 →
18		07452.00.0	KUPPLUNGZAHNRAD COUPLING GEAR	1					
19	X	04532.00.2	KUPPLUNGSSCHEIBE COUPLING PLATE	1					
20		07451.00.0	EINSTELLRAD F. ZEIT SPEED SETTING WHEEL	1					
21		07450.00.1	EINSTELKNOPF F. ZEIT SPEED SETTING WHEEL	1					
22	X	04540.00.1	FEDERRING SPRING RING	1					
23	X	04539.00.1	RASTROLLE CLICKSTOP ROLLER	1					
24		04523.00.0	UNTERLEGSCHLEIBE 0,1 WASHER 0,1	-					(NB)
25		04524.00.0	UNTERLEGSCHLEIBE 0,05 WASHER 0,05	-					(NB)
26		00726.82.0	ZYLINDERSTIFT PIN	2					
27		07453.00.0	ZEIGERACHSE INDEX SHAFT	1					
28		10005.00.0	SICHERUNGSSCHLEIBE 3,2 C-CLAMP 3,2	1					

FORTSETZUNG 1.
CONTINUED 1

HTP

375

POS. ITEM POS.	X R K ●	SACH-NR. PART-NR. NO. DE PIÈCES	BENENNUNG DESCRIPTION DÉSIGNATION	STUCK PRO VARIANTE QTY TYPE PIECES PAR VARIANTE	00 01 02 03 04 05	BEMERKUNG REMARK OBSERVATION
			FORTSETZUNG 1 CONTINUED 1			
29	X	04516.00.1	RASTFEDER CLICKSTOP SPRING	1		
30	●	07464.00.0	BLENDENZAHNRAD DIAPHRAGM GEAR	1		→ 1957
30A		07464.03.0	BLENDENZAHNRAD DIAPHRAGM GEAR	1		DAFUER FOR THAT POS 32 1957 →
31		01047.82.0	-LINSENSCHRAUBE SCREW	2		
32		07464.01.0	-BLENDENZAHNRAD DIAPHRAGM GEAR	1		
33		07463.00.0	RASTZAHNRAD DETENT GEAR	1		
34		07460.01.2	EINSTELLKNOPF FUER BLENDE DIAPHRAGM SETTING WHEEL	1		
35	X	04540.00.1	FEDERRING SPRING RING	1		
36	X	04539.00.1	RASTROLLE CLICKSTOP ROLLER	1		
37		04523.00.0	UNTERLEGSCHIEBE 0.1 WASHER 0.1	-		(NB)
38		04524.00.0	UNTERLEGSCHIEBE 0.05 WASHER 0.05	-		(NB)
39		00726.82.0	ZYLINDERSTIFT PIN	2		
40	X	07472.00.1	FRONTPLATTE FRONT PLATE	1		
41	A	07430.41.2	ABSCHLUSSKASTEN TEILM FRONT COVER ASSY	1		
42		01144.82.0	-LINSENSCHRAUBE SCREW	2		
43		75070.01.0	-MXV-HEBEL M. LAGER MXV-LEVER W. BEARING	1		
44		07343.00.0	-SPRENGRING SNAP RING	1		
45	X	07519.00.2	-AUSLOESEBOLZEN RELEASE PIN	1		
46		07445.00.0	-AUSLOESEVORSCHRAUBRING RELEASE RETAINING RING	1		04000 47 1-W001
47		07441.01.0	-AUSLOESESPEHRHEBEL RELEASE LOCK LEVER	1		
48		07442.00.0	-FEDERSCHIEBE SPRING WASHER	1		(NB)
49		07443.00.0	-FEDERSCHIEBE SPRING WASHER	1		(NB)
50	X	07440.00.1	-SPERRBUCHSE LOCKING BUSHING	1		
51		01090.87.0	-LINSENENKSCHRAUBE SCREW	2		
52	●	07436.01.1	-DECKGLASHALTER. RECHTS WINDOW HOLDER. RIGHT	1		→ 1960
53	●	07437.01.1	-DECKGLASHALTER. LINKS WINDOW HOLDER. LEFT	1		→ 1960
53A	X	17600.02.1	-DECKGLASHALTER WINDOW HOLDER	1		1960 →
54		07438.00.0	-DECKGLAS WINDOW	1		→ 1960
54A	X	17607.00.1	-DECKGLAS WINDOW	1		1960 →
55		00328.82.1	-ANSATZNIET RIVET	1		
56	X	07433.00.1	-SPERRFEDER LOCKING SPRING	1		



REPARATUR-HINWEISE, JUSTIERANGABEN, SCHMIERPUNKTE

REPAIR AND ADJUSTMENT INSTRUCTIONS, LUBRICATION POINTS

1. Gang und Rastung vom Auslösesperrhebel Pos. 42 prüfen.
2. Zahnrad Pos. 30 und Blendenrad Pos. 31 an Lauf-
fläche mit 11 fetten.
- 2.1 → 1968: Blendenknopf Pos. 32 nach rechts drehen, bis die Feder Pos. 33 gespannt ist. Dann ca. 1 Umdrehung zurücklaufen lassen, bis Schlitz von Achse senkrecht steht.
3. **Beachte:** Rasthülsen Pos. 24 und Pos. 27 müssen einwandfrei federn.
4. Zeitknopf Pos. 6 an Rastung mit 8 und Achse mit 11 leicht fetten.
5. Pos. 15, 17, 19 und 20 an den Laufflächen leicht mit 11 fetten.
6. Blendentrommel Pos. 19 einlegen und auf Blende 22 ausrichten. Blendensegment Pos. 20 so einlegen, dass ●A am Anschlag ●B anliegt. Zeitrommel Pos. 15 und Zeitsegment Pos. 17 einlegen. Zeitrad Pos. 5 bei Stellung t 500 der Pos. 15 auf Zeitknopf Pos. 6 aufsetzen. Dabei muss ●C von Pos. 17 am Anschlag ●B anliegen.
7. Leichten Gang der montierten Teile, Rastung und Zahlenstellung prüfen.

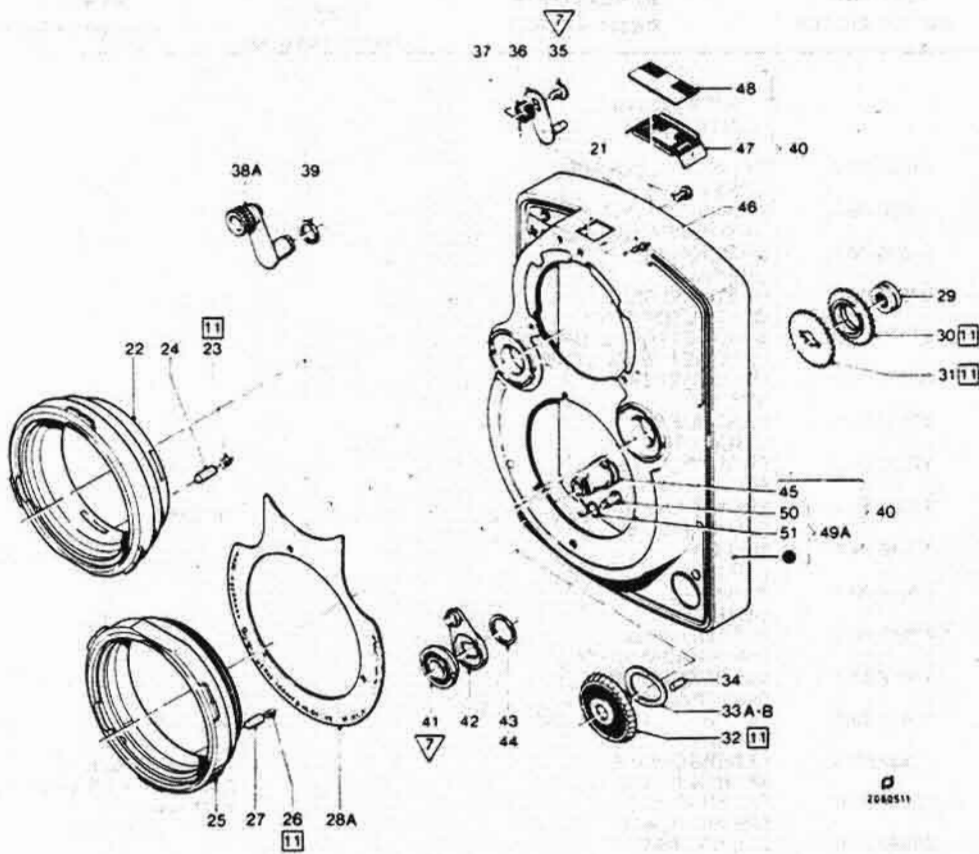
1. Check movement and engagement of release lock lever item 42.
2. Lubricate gear item 30 and diaphragm wheel item 31 on running surface with 11.
- 2.1 → 1968: Turn diaphragm wheel item 32 clockwise until spring item 33 is tensioned. Then allow to run back approximately 1 turn until slot of spindle is vertical.
3. **Note:** Click stop bushings item 24 and item 27 must move satisfactorily under spring pressure.
4. Lightly lubricate speed wheel item 6 at click stop with 8 and spindle with 11.
5. Lightly lubricate running faces of items 15, 17, 19 and 20 with 11.
6. Insert diaphragm drum item 19 and align with f/22. Insert diaphragm segment item 20 so that ●A rests on stop ●B. Insert speed drum item 15 and speed segment item 17. Fit speed wheel item 5 at setting 1/500 sec. of item 15 on speed wheel item 6. In doing so ●C of item 17 must rest on stop ●B.
7. Check freedom of movement of assembled components, engagement and numerical setting.

378

POS. ITEM POS.	X R K ●	SACH-NR. PART-NR. NO. DE PIÈCES	BENENNUNG DESCRIPTION DÉSIGNATION	STUCK PRO VARIANTE QTY TYPE PIECES PAR VARIANTE					BEMERKUNG REMARK OBSERVATION
				00	01	02	03	04	
1	X	17600.41.1	ABSCHLUSSKASTEN. KPL FRONT COVER. CPL.	-					
2		01246.85.0	FLACHKOPFSCHRAUBE SCREW	1					
3		17636.00.0	KURVENRING CAMRING	1					
4		01110.82.0	ZYLINDERSCHRAUBE SCREW	2					
5		17619.00.0	ZEITRAD SPEED WHEEL	1					
6		17618.00.0	ZEITKNOPF SPEED WHEEL	1					
7	X	04540.00.1	FEDERRING SPRING RING	1					
8	X	04539.00.1	RASTRÖLLE CLICKSTOP ROLLER	1					
9		04523.00.0	UNTERLEGSCHLEIBE 0.1 WASHER 0.1	-				(NB)	
10		04524.00.0	UNTERLEGSCHLEIBE 0.05 WASHER 0.05	-				(NB)	
11		01046.82.0	ANSAZSCHRAUBE SCREW	1					05000 43 0-W002
12		17628.00.0	ZWISCHENRAD INTERMEDIATE GEAR	1					
13		10002.00.0	SICHERUNGSSCHLEIBE 1.5 C-CLAMP 1.5	1					
14		17637.00.0	ZWISCHENRAD INTERMEDIATE GEAR	1					
15		17625.00.0	ZEITROMMEL SPEED DRUM	1					
16		17629.00.0	EINSCHRAUBRING RETAINING RING	1					07500 43 0-W001 12 251 12 235
17		17600.06.0	ZEITSEGMENT SPEED SEGMENT	1					
18		17624.00.0	FEDERBLECH SPRING PLATE	1					
19		17622.00.0	BLENDENTROMMEL DIAPHRAGM DRUM	1					
20		17623.00.0	BLENDENSEGMENT DIAPHRAGM SEGMENT	1					
			FORTSETZUNG 1 CONTINUED 1						

878

379



REPARATUR-HINWEISE, JUSTIERANGABEN, SCHMIERPUNKTE

REPAIR AND ADJUSTMENT INSTRUCTIONS, LUBRICATION POINTS

380

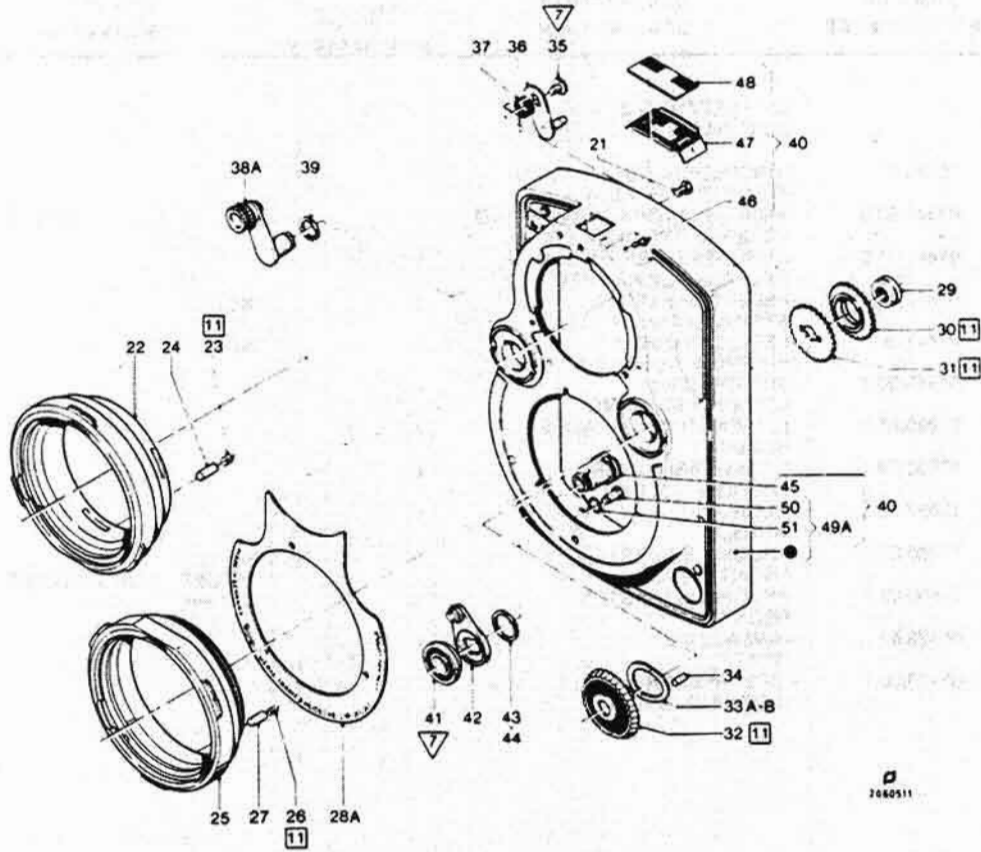
180

POS. ITEM POS.	X R K ●	SACH-NR. PART-NR. NO. DE PIÈCES	BENENNUNG DESCRIPTION DÉSIGNATION	STUCK PRO VARIANTE QTY. TYPE PIECES PAR VARIANTE 00 01 02/03 04/05	BEMERKUNG REMARK OBSERVATION
			FORTSETZUNG 1 CONTINUED 1		
21		01208.82.0	ZYLINDERSCHRAUBE SCREW	3	
22		17600.05.0	BAJONETTRING. OBEN BAYONET RING. TOP	1	
23		04336.00.0	DRUCKFEDER SPRING	3	
24		07537.00.0	RASTHUELSE CLICK STOP PIN	3	
25		07470.01.0	BAJONETTRING. UNTEN BAYONET RING. LOWER	1	
26		04336.00.0	DRUCKFEDER SPRING	3	
27		07537.00.0	RASTHUELSE CLICK STOP PIN	3	
28		17621.00.0	FRONTPLATTE FRONT PLATE	1	→ 1970
28A		17621.67.1	FRONTPLATTE FRONT PLATE	1	1970 →
29	X	17616.00.1	MUTTER NUT	1	17616 00 0-W010
30	X	17614.00.1	ZAHNRAD GEAR	1	
31		17613.00.0	BLENDRAD DIAPHRAGM WHEEL	1	
32	X	17612.00.1	BLENDEKNOPF DIAPHRAGM GEAR	1	
33		17615.00.0	FEDER SPRING	1	→ 1968
33A	●	17638.00.0	FEDERSCHEIBE SPRING PLATE	1	1968 → 1971 DAFUER FOR THAT POS 33B
33B		17652.00.0	FEDERSCHEIBE SPRING PLATE	1	1971 →
34		00693.82.0	ZYLINDERSTIFT PIN	2	
35		01220.82.0	ZYLINDERSCHRAUBE SCREW	1	01220 00 0-W011
36		17600.04.0	ZWISCHENHEBEL INTERMEDIATE LEVER	1	
37		17610.00.0	SCHENKELFEDER V-SPRING	1	
38		17600.03.0	HEBEL-MXV LEVER-MXV	1	→ 1970
38A		17600.03.1	HEBEL-MXV LEVER-MXV	1	1970 →
39		10181.85.0	SCHEIBE WASHER	1	

FORTSETZUNG 2
CONTINUED 2

088

381



REPARATUR-HINWEISE, JUSTIERANGABEN, SCHMIERPUNKTE

REPAIR AND ADJUSTMENT INSTRUCTIONS, LUBRICATION POINTS

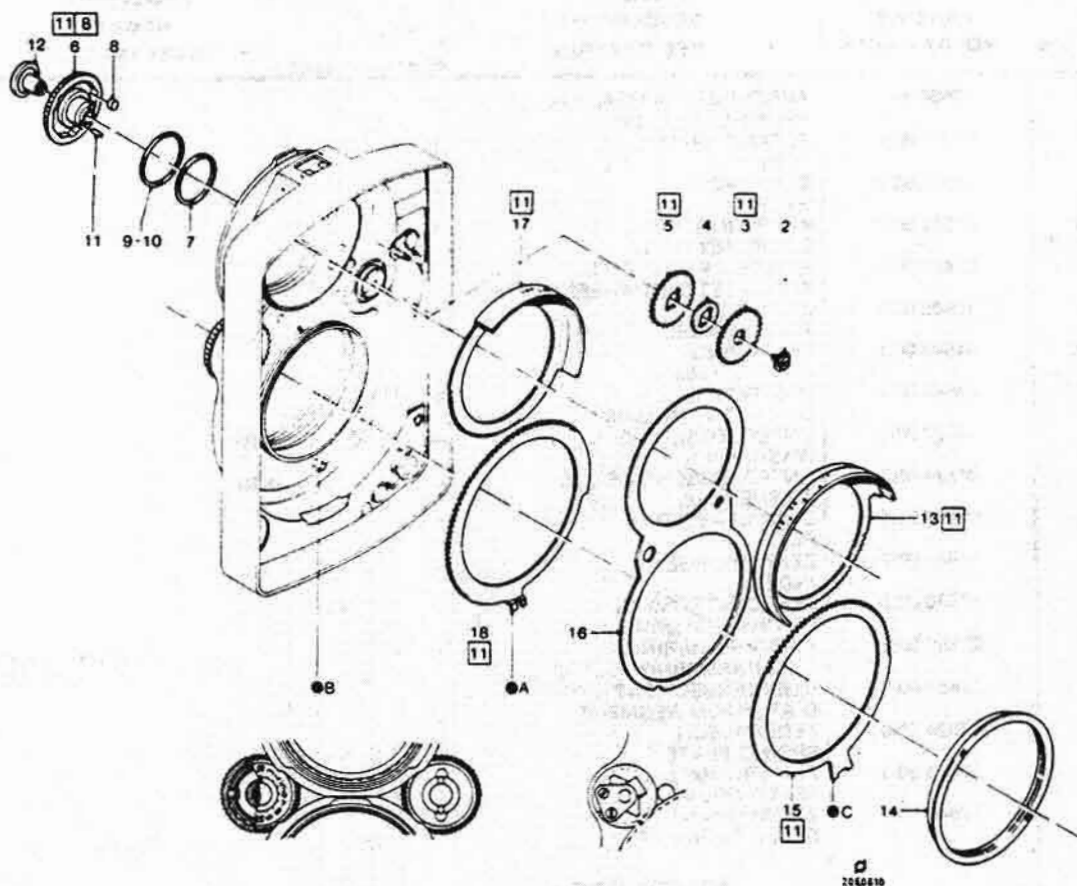
382

382

POS. ITEM POS.	X R K ●	SACH-NR. PART-NR. NO. DE PIÈCES	BENENNUNG DESCRIPTION DÉSIGNATION	STUCK PRO VARIANTE QTY-TYPE PIECES PAR VARIANTE					BEMERKUNG REMARK OBSERVATION
				00	01	02	03	04	
			FORTSETZUNG 2 CONTINUED 2						
40		75170.01.0	ABSCHLUSSKASTEN TEILM FRONT COVER ASSY	1					
41		07445.00.0	-AUSLOESEVORSCHRAUBRING RELEASE RETAINING RING	1					04000 47 1-W001
42		07441.01.0	-AUSLOESESPIERRHEBEL RELEASE LOCK LEVER	1					
43		07442.00.0	-FEDERSCHEIBE 0.05 SPRING WASHER 0.05	1					(NB)
44		07443.00.0	-FEDERSCHEIBE 0.1 SPRING WASHER 0.1	1					(NB)
45	X	07440.00.1	-SPERRBUCHSE LOCKING BUSHING	1					
46		01090.87.0	-LINSENKSCRAUBE SCREW	2					
47	X	17600.02.1	-DECKGLASHALTER WINDOW HOLDER	1					
48	X	17607.00.1	-DECKGLAS WINDOW	1					
49	●	17600.01.0	-ABSCHLUSSKASTEN FRONT COVER	1					→ 1970
49A	X ●	17600.01.1	-ABSCHLUSSKASTEN FRONT COVER	1					DAFUER / FOR THAT POS 40-38A 1970 →
50		00328.82.1	-ANSATZNIET RIVET	1					
51	X	07433.00.1	-SPERRFEDER LOCKING SPRING	1					

588

383



REPARATUR-HINWEISE, JUSTIERANGABEN, SCHMIERPUNKTE

REPAIR AND ADJUSTMENT INSTRUCTIONS, LUBRICATION POINTS

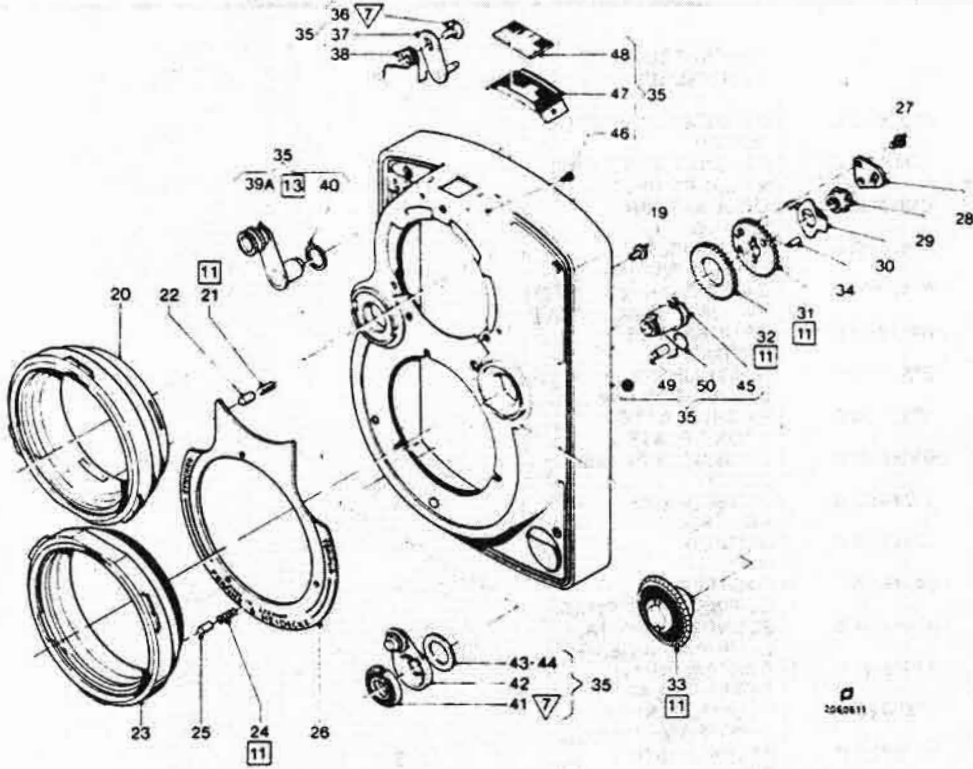
1. Gang und Rastung vom Auslösesperrhebel Pos. 42 prüfen.
2. **Beachte:** Rasthülsen Pos. 22 und Pos. 25 müssen einwandfrei federn.
3. Am Zeitknopf Pos. 6 Rastung mit 8 und Achse mit 11 leicht fetten.
4. Zeitknopf Pos. 6, Zeigerachse Pos. 12 und Blendenzahnrad Pos. 31 nach Skizze einstellen.
5. Pos. 13, 15, 17 und Pos. 18 an den Laufflächen leicht mit 11 fetten.
6. Zeittrommel Pos. 17 und Zeitsegment Pos. 18 so einsetzen, dass bei Stellung t 500 der linke Anschlag ●A von Pos. 18 am Anschlagniet ●B anliegt. Blendentrommel Pos. 13 und Blendensegment Pos. 15 so einsetzen, dass bei Blende 22 der rechte Anschlag ●C am Anschlagniet ●B anliegt.
7. Leichten Gang der montierten Teile, Rastung und Zahlenstellung prüfen.

1. Check movement and engagement of release lock lever item 42.
2. **Note:** Click stop bushings item 22 and item 25 must move satisfactorily under spring pressure.
3. Lightly lubricate click stop on speed wheel item 6 with 8 and spindle with 11.
4. Adjust speed wheel item 6, index shaft item 12 and diaphragm gear item 31 in accordance with sketch.
5. Lightly lubricate items 13, 15, 17 and 18 on running faces with 11.
6. Insert speed drum item 17 and speed segment item 18 so that when set to 1/500 sec. the left hand stop ●A of item 18 rests on the stop rivet ●B. Insert diaphragm drum item 13 and diaphragm segment item 15 so that at f/22 the right hand stop ●C rests on the stop rivet ●B.
7. Check freedom of movement of assembled components, engagement and numerical setting.

POS. ITEM POS.	X R K ●	SACH-NR. PART-NR. NO. DE PIÈCES	BENENNUNG DESCRIPTION DÉSIGNATION	STUCK PRO VARIANTE QTY TYPE PIECES PAR VARIANTE 00101021030405	BEMERKUNG REMARK OBSERVATION
1		17600.45.0	ABSCHLUSSKASTEN, KPL. FRONT COVER, CPL.	—	
2		01201.82.0	FORMSCHRAUBE SCREW	1	
3		17647.00.0	ZAHNRAD GEAR	1	
4	X	04532.00.2	KUPPLUNGSSCHEIBE COUPLING PLATE	1	
5		07451.00.0	EINSTELLRAD F. ZEIT SPEED SETTING WHEEL	1	
6		17645.00.0	ZEITKNOPF SPEED WHEEL	1	
7	X	04540.00.1	FEDERRING SPRING RING	1	
8	X	04539.00.1	RASTROLLE CLICKSTOP ROLLER	1	
9		04523.00.0	UNTERLEGSCHIEBE 0.1 WASHER 0.1	—	(NB)
10		04524.00.0	UNTERLEGSCHIEBE 0.05 WASHER 0.05	—	(NB)
11		00693.82.0	ZYLINDERSTIFT PIN	2	
12		17646.00.0	ZEIGERACHSE INDEX	1	
13		17650.00.0	BLENDENTROMMEL DIAPHRAGM DRUM	1	
14		07529.00.0	EINSCHRAUBRING RETAINING RING	1	07500 43 0-W001 12 251.12 235
15		17651.00.0	BLENDENSEGMENT DIAPHRAGM SEGMENT	1	
16		17624.00.0	FEDERBLECH SPRING PLATE	1	
17		17648.00.0	ZEITTROMMEL SPEED DRUM	1	
18		17649.00.0	ZEITSEGMENT SPEED SEGMENT	1	
			FORTSETZUNG 1 CONTINUED 1		

385

385



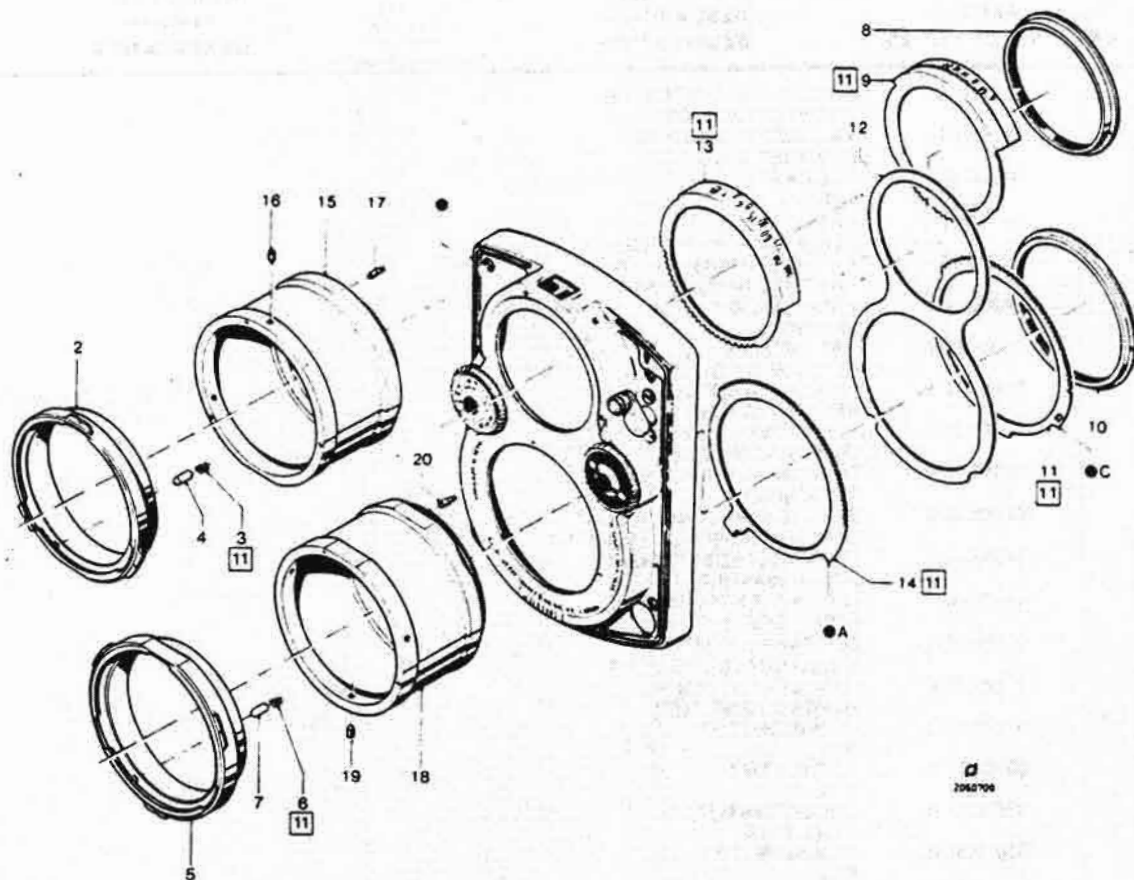
REPARATUR-HINWEISE, JUSTIERANGABEN, SCHMIERPUNKTE

REPAIR AND ADJUSTMENT INSTRUCTIONS, LUBRICATION POINTS

386

782

POS. ITEM POS.	X R K ●	SACH-NR. PART-NR. NO. DE PIÈCES	BENENNUNG DESCRIPTION DÉSIGNATION	STUCK PRO VARIANTE QTY TYPE PIECES PAR VARIANTE					BEMERKUNG REMARK OBSERVATION
				00	01	02	03	04	
			FORTSETZUNG 1 CONTINUED 1						
19		01208.82.0	ZYLINDERSCHRAUBE SCREW	3					
20		17600.05.0	BAJONETTRING OBEN BAYONET RING UPPER	1					
21		04336.00.0	DRUCKFEDER SPRING	3					
22		07537.00.0	RASTHUELSE CLICK STOP PIN	3					
23		07470.01.0	BAJONETTRING UNTEN BAYONET RING LOWER	1					
24		04336.00.0	DRUCKFEDER SPRING	3					
25		07537.00.0	RASTHUELSE CLICK STOP PIN	3					
26		17621.00.0	FRONTPLATTE FRONT PLATE	1					
27		01047.82.0	LINSENSCHRAUBE SCREW	2					
28		17644.00.0	LAGERBLECH BRACKET	1					
29		17643.00.0	MUTTER NUT	1					12 235
30	X	04516.00.1	RASTFEDER CLICKSTOP SPRING	1					
31		07464.01.0	BLENDENZAHNRAD DIAPHRAGM GEAR	1					
32		17642.00.0	RASTZAHNRAD DETENT GEAR	1					
33		17600.09.0	BLENDENKNOPF DIAPHRAGM WHEEL	1					
34		00726.82.0	ZYLINDERSTIFT PIN	2					
35		17600.08.0	ABSCHLUSSKASTEN TEILM. FRONT COVER ASSY	1					
36		01220.82.0	-ZYLINDERSCHRAUBE SCREW	1					01220 00 0-W011
37		17600.04.0	-ZWISCHENHEBEL INTERMEDIATE LEVER	1					
38		17610.00.0	-SCHENKELFEDER V-SPRING	1					
39		17600.03.0	-HEBEL-MXV LEVER-MXV	1					→ 1970
39A		17600.03.1	-HEBEL-MXV LEVER-MXV	1					1970 →
40		10181.85.0	-SCHEIBE WASHER	1					
41		07445.00.0	-AUSLOESEVORSCHRAUBRING RELEASE RETAINING RING	1					04000 47 1-W001
42		07441.01.0	-AUSLOESESERRHEBEL RELEASE LOCK LEVER	1					
43		07442.00.0	-FEDERSCHEIBE 0.05 SPRING WASHER 0.05	1					(NB)
44		07443.00.0	-FEDERSCHEIBE 0.1 SPRING WASHER 0.1	1					(NB)
45	X	07440.00.1	-SPERRBUCHSE LOCKING BUSHING	1					
46		01090.87.0	-LINSENENKSCHRAUBE SCREW	2					
47	X	17600.02.1	-DECKGLASHALTER WINDOW HOLDER	1					
48	X	17607.00.1	-DECKGLAS WINDOW	1					
49		00328.82.1	-ANSATZNIET RIVET	1					
50	X	07433.00.1	-SPERRFEDER LOCKING SPRING	1					



REPARATUR-HINWEISE, JUSTIERANGABEN, SCHMIERPUNKTE

REPAIR AND ADJUSTMENT INSTRUCTIONS, LUBRICATION POINTS

1. Gang und Rastung vom Auslösesperrhebel Pos. 52 prüfen.
2. **Beachte:** Rasthülsen Pos. 4 und Pos. 7 müssen einwandfrei federn.
3. An Zeitstellknopf Pos. 27 und Blendeneinstellknopf Pos. 40 Rastung mit 11 und Achse mit 11 leicht fetten.
4. Zeiteinstellknopf Pos. 27, Zeigerachse Pos. 33 und Blendenzahnrad Pos. 36 nach Skizze einstellen.
5. Pos. 9, 11, 13 und Pos. 14 an den Laufflächen leicht mit 11 fetten.
6. Zeitskalentrommel Pos. 13 und Zeit Zahnsegment Pos. 14 so einlegen, dass bei Stellung t 500 der kleine Anschlag ●A von Pos. 14 am Anschlagniet ●B anliegt.
Blendenskalentrommel Pos. 9 und Blendenskalensegment Pos. 11 so einlegen, dass bei Blende 4 der linke Anschlag ●C von Pos. 11 am Anschlagniet ●B anliegt.
7. Leichten Gang der montierten Teile, Rastung und Zahlenstellung prüfen.

1. Check movement and engagement of release lock lever item 52.
2. **Note:** Click stop bushings item 4 and item 7 must move satisfactorily under spring pressure.
3. Lightly lubricate click stop on speed setting wheel item 27 and diaphragm setting wheel item 40 with 11 and spindle with 11.
4. Adjust speed setting wheel item 27, index shaft item 33 and diaphragm gear item 36 in accordance with sketch.
5. Lightly lubricate items 9, 11, 13 and 14 on running faces with 11.
6. Insert speed scale drum item 13 and speed gear segment item 14 so that when set to 1/500 sec. the small stop ●A of item 14 rests on the stop rivet ●B. Insert diaphragm scale drum item 9 and diaphragm scale segment item 11 so that at f/4 the left hand stop ●C of item 11 rests on stop rivet ●B.
7. Check free running of assembled components, engagement and numerical setting.

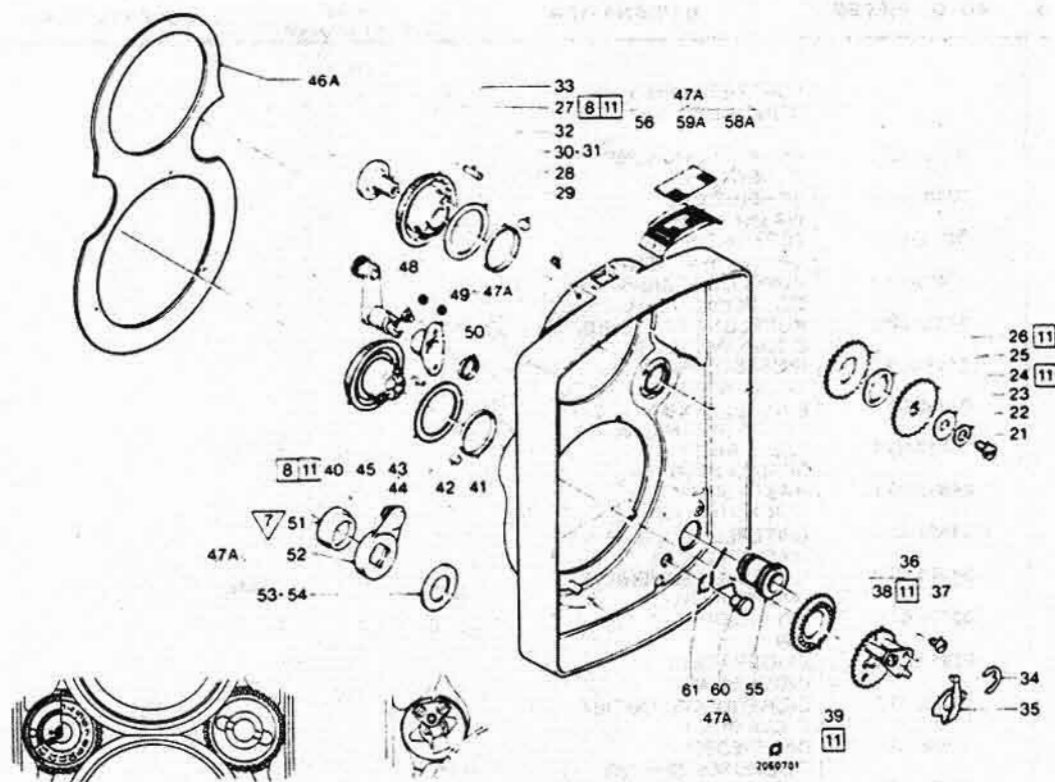
POS. ITEM POS.	X R K ●	SACH-NR. PART-NR. NO. DE PIÈCES	BENENNUNG DESCRIPTION DÉSIGNATION	STUCK PRO VARIANTE QTY TYPE PIECES PAR VARIANTE	BEMERKUNG REMARK OBSERVATION
1		07590.43.0	ABSCHLUSSKASTEN KPL FRONT COVER CPL	-	
2		07590.04.0	BAJONETTRING OBEN BAYONET RING TOP	1	
3		04336.00.0	DRUCKFEDER SPRING	3	
4		04337.00.0	RASTHUELSE CLICK STOP BUSHING	3	
5		07590.03.0	BAJONETTRING UNTEN BAYONET RING LOWER	1	
6		04336.00.0	DRUCKFEDER SPRING	3	
7		04337.00.0	RASTHUELSE CLICK STOP BUSHING	3	
8		07480.00.0	EINSCHRAUBRING RETAINING RING	1	7300 ZUS 5-W003 12 251 12 235
9		07597.00.0	BLENDENSKALENTROMMEL DIAPHRAGM SCALE	1	
10		07599.00.0	EINSCHRAUBRING RETAINING RING	1	12 251 12 235
11		07598.00.0	BLENDENSKALENSEGMENT DIAPHRAGM SCALE SEGMENT	1	
12		07596.00.0	TROMMELFEDERSCHEIBE SCALE WASHER	1	
13		07476.00.0	ZEITSKALENTROMMEL SPEED SCALE	1	
14		07595.00.0	ZEITZAHNSEGMENT SPEED SCALE SEGMENT	1	
15		07590.02.0	SUCHERSTUTZEN VIEWING LENS TUBE	1	
16		01078.82.0	-GEWINDESTIFT PIN	3	
17		00705.82.0	-KEGELSTIFT PIN	2	
18		07590.01.0	-OBJEKTIVSTUTZEN LENS TUBE	1	
19		01078.82.0	-GEWINDESTIFT PIN	3	
20		00705.82.0	-KEGELSTIFT PIN	2	

00'01'02'03'04'05

FORTSETZUNG 1
CONTINUED 1

882

389



REPARATUR-HINWEISE, JUSTIERANGABEN, SCHMIERPUNKTE

REPAIR AND ADJUSTMENT INSTRUCTIONS, LUBRICATION POINTS

390

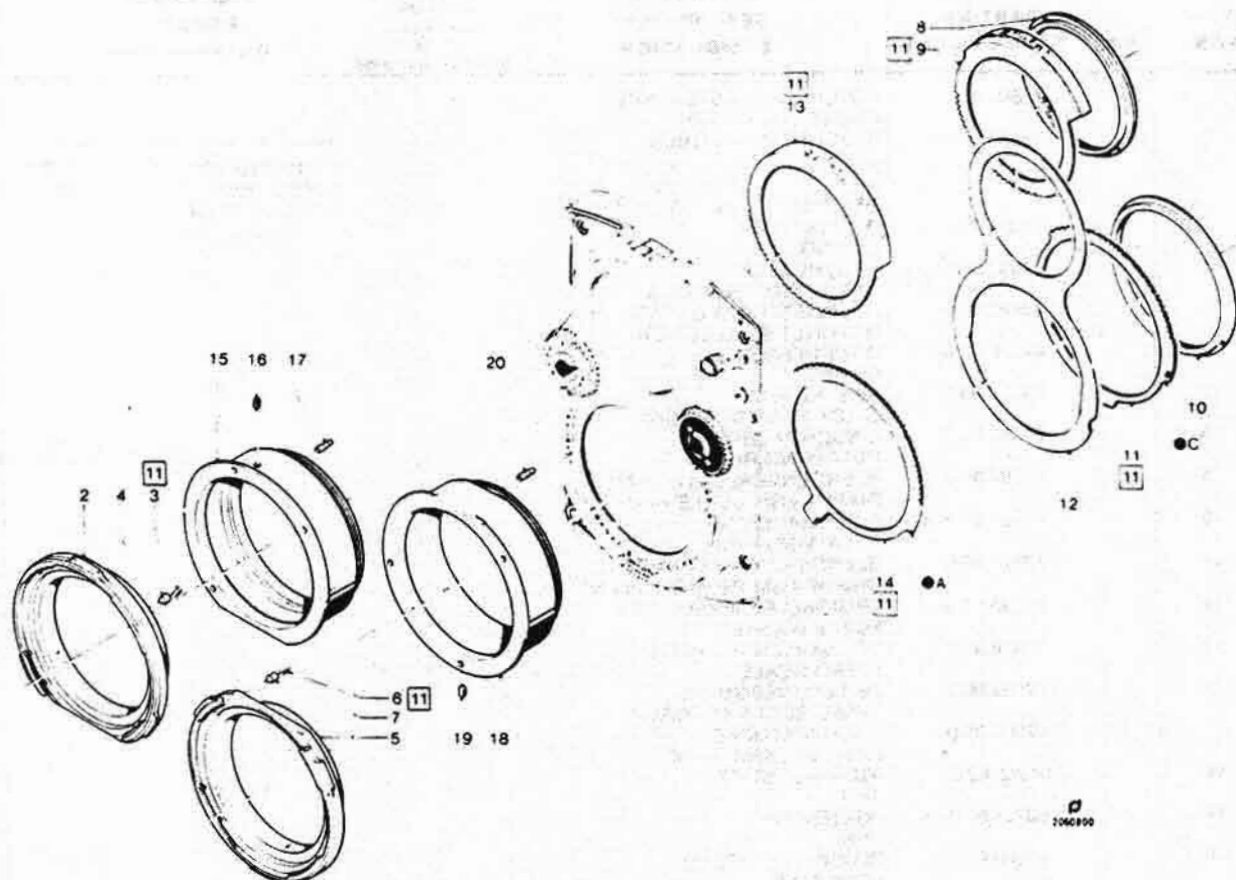
108

POS. ITEM POS.	X R K ●	SACH-NR. PART-NR. NO. DE PIÈCES	BENENNUNG DESCRIPTION DÉSIGNATION	STUCK PRO VARIANTE QTY TYPE PIECES PAR VARIANTE					BEMERKUNG REMARK OBSERVATION
				00	01	02	03	04	
			FORTSETZUNG 1 CONTINUED 1						
21		01115.82.0	ANSATZSCHRAUBE SCREW	1					
22		03400.00.0	SCHEIBE 0.05 WASHER 0.05	1				(NB)	
23		04360.00.0	FEDERSCHEIBE SPRING WASHER	1					
24		07452.00.0	KUPPLUNGZAHNRAD COUPLING GEAR	1					
25	X	04532.00.2	KUPPLUNGSSCHEIBE COUPLING PLATE	1					
26		07451.00.0	EINSTELLRAD F ZEIT SPEED SETTING WHEEL	1					
27		07450.00.1	EINSTELKNOPF F ZEIT SPEED SETTING WHEEL	1					
28	X	04540.00.1	FEDERRING SPRING RING	1					
29	X	04539.00.1	RASTROLLE CLICKSTOP ROLLER	1					
30		04523.00.0	UNTERLEGSCHNEIBE 0.1 WASHER 0.1	-				(NB)	
31		04524.00.0	UNTERLEGSCHNEIBE 0.05 WASHER 0.05	-				(NB)	
32		00726.82.0	ZYLINDERSTIFT PIN	2					
33		07453.00.0	ZEIGERACHSE INDEX SHAFT	1					
34		10005.00.0	SICHERUNGSSCHNEIBE 3.2 C-CLAMP 3.2	1					
35	X	04516.00.1	RASTFEDER CLICKSTOP SPRING	1					
36		07464.03.0	BLENDENZAHNRAD DIAPHRAGM GEAR	1					
37		01047.82.0	-LINSENSCHRAUBE SCREW	2					
38		07464.01.0	-BLENDENZAHNRAD DIAPHRAGM GEAR	1					
39		07463.00.0	RASTZAHNRAD DETENT GEAR	1					
40		07460.01.2	EINSTELKNOPF F.BLENDE DIAPHRAGM.SETTING WHEEL	1					
41	X	04540.00.1	FEDERRING SPRING RING	1					
42	X	04539.00.1	RASTROLLE CLICKSTOP ROLLER	1					
43		04523.00.0	UNTERLEGSCHNEIBE 0.1 WASHER 0.1	-				(NB)	
44		04524.00.0	UNTERLEGSCHNEIBE 0.05 WASHER 0.05	-				(NB)	
45		00726.82.0	ZYLINDERSTIFT PIN	2					
46		07594.00.0	FRONTPLATTE FRONT PLATE	1				→ 1972	
46A	●	07594.00.1	FRONTPLATTE FRONT PLATE	1				1972 → DAFUER / FOR THAT 75053.00.0	
			FORTSETZUNG 2 CONTINUED 2						

ops

POS. ITEM POS.	X R K ●	SACH-NR. PART-NR. NO. DE PIÈCES	BENENNUNG DESCRIPTION DÉSIGNATION	STUCK PRO VARIANTE QTY TYPE PIECES PAR VARIANTE 00'01'02'03'04'05	BEMERKUNG REMARK OBSERVATION
			FORTSETZUNG 2 CONTINUED 2		
47	●	07590.41.0	ABSCHLUSSKASTEN TEILM FRONT COVER ASSY	1	→ 1972
47A	X	07590.41.1	ABSCHLUSSKASTEN TEILM FRONT COVER ASSY	1	1972 →
48		01144.82.0	-LINSENSCHRAUBE SCREW	2	
49		75070.01.0	-MXV-HEBEL MXV-LEVER	1	
50		07343.00.0	-SPRENGRING SNAP RING	1	
51		07445.00.0	-AUSLOESEVORSCHRAUBRING RELEASE RETAINING RING	1	04000 47 1-W001
52		07441.01.0	-AUSLOESESERRHEBEL RELEASE LOCK LEVER	1	
53		07442.00.0	-FEDERSCHEIBE 0.05 SPRING WASHER 0.05	1	(NB)
54		07443.00.0	-FEDERSCHEIBE 0.1 SPRING WASHER 0.1	1	(NB)
55	X	07440.00.1	-SPERRBUCHSE LOCKING BUSHING	1	
56		01090.87.0	-LINSENSENKSCHRAUBE SCREW	2	
57	●	07436.01.1	-DECKGLASHALTER RECHTS WINDOW HOLDER RIGHT	1	→ 1966
58	●	07437.01.1	-DECKGLASHALTER LINKS WINDOW HOLDER LEFT	1	→ 1966
58A	X	17600.02.1	-DECKGLASHALTER WINDOW HOLDER	1	DAFUER / FOR THAT POS 58A 1966 →
59		07438.00.0	-DECKGLAS WINDOW	1	→ 1966
59A	X	17607.00.1	-DECKGLAS WINDOW	1	1966 →
60		00328.82.1	-ANSATZNIET RIVET	1	
61	X	07433.00.1	-SPERRFEDER LOCKING SPRING	1	

SPE



REPARATUR-HINWEISE, JUSTIERANGABEN, SCHMIERPUNKTE

REPAIR AND ADJUSTMENT INSTRUCTIONS, LUBRICATION POINTS

1. Gang und Rastung vom Auslösesperrhebel Pos. 52 prüfen.
2. **Beachte:** Rasthülsen Pos. 4 und Pos. 7 müssen einwandfrei federn.
3. An Zeiteinstellknopf Pos. 27 und Blendeneinstellknopf Pos. 40 Rastung mit □ und Achse mit □ leicht fetten.
4. Zeiteinstellknopf Pos. 27, Zeigerachse Pos. 33 und Blendenzahnrad Pos. 36 nach Skizze einstellen.
5. Pos. 9, 11, 13 und Pos. 14 an den Laufflächen leicht mit □ fetten.
6. Zeitskalentrommel Pos. 13 und Zeit Zahnsegment Pos. 14 so einlegen, dass bei Stellung t 500 der kleine Anschlag ●A von Pos. 14 am Anschlagriegt ●B anliegt.
Blendenskalentrommel Pos. 9 und Blendenzahnsegment Pos. 11 so einlegen, dass bei Blende 4 der linke Anschlag ●C von Pos. 11 am Anschlagriegt ●B anliegt.
7. Leichtes Gang der montierten Teile, Rastung und Zahlenstellung prüfen.

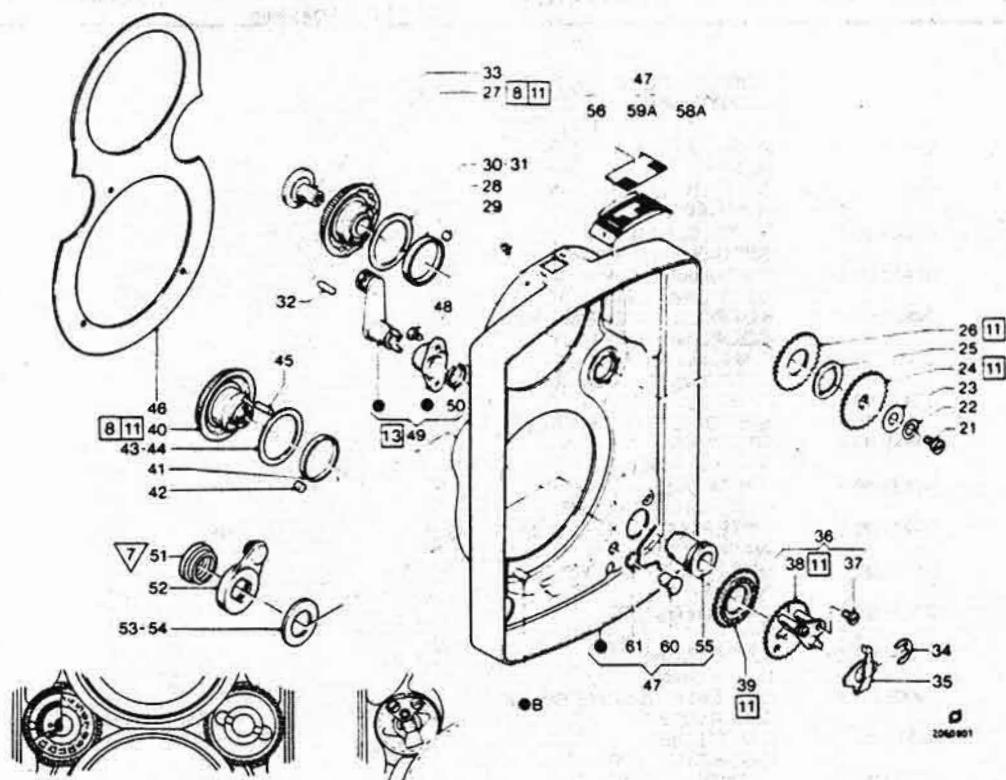
1. Check running and engagement of release lock lever item 52.
2. **Note:** Click stop bushings item 4 and item 7 must move satisfactorily under spring pressure.
3. Lightly lubricate click stop on speed setting wheel item 27 and diaphragm setting wheel item 40 with □ and spindle with □.
4. Adjust speed setting wheel item 27, index shaft item 33 and diaphragm gear item 36 in accordance with sketch.
5. Lightly lubricate items 9, 11, 13 and 14 on running faces with □.
6. Insert speed scale drum item 13 and speed gear segment item 14 so that when set to 1/500 sec. the small stop ●A of item 14 rests on stop rivet ●B. Insert diaphragm scale drum item 9 and diaphragm gear segment item 11 so that at f/4 the left hand stop ●C of item 11 rests on the stop rivet ●B.
7. Check free running of assembled components, engagement and numerical setting.

394

POS. ITEM POS.	X R K ●	SACH-NR. PART-NR. NO. DE PIÈCES	BENENNUNG DESCRIPTION DÉSIGNATION	STÜCK PRO VARIANTE QTY TYPE PIECES PAR VARIANTE 00 01 02 03 04 05	BEMERKUNG REMARK OBSERVATION
1		12600.43.0	ABSCHLUSSKASTEN KPL FRONT COVER CPL	—	
2	●	12600.07.0	BAJONETTRING OBEN ★ ★ BAYONET RING TOP	1	DAFUER FOR THAT POS 5 BOHRUNG OBEN Ø10 AUF Ø17 AUFBOHREN DRILL UPPER HOLE Ø10 OF Ø17
3		04336.00.0	DRUCKFEDER SPRING	4	
4		04337.00.0	RASTHUELSE CLICK STOP BUSHING	4	
5		12600.06.0	BAJONETTRING UNTER BAYONET RING LOWER	1	
6		04336.00.0	DRUCKFEDER SPRING	4	
7		04337.00.0	RASTHUELSE CLICK STOP BUSHING	4	
8		07480.00.0	EINSCHRAUBRING RETAINING RING	1	7300 ZUS S-W603 12 251 12 235
9		07597.00.0	BLENDENSKALENTROMMEL DIAPHRAGM SCALE RING	1	
10		07599.00.0	EINSCHAUBRING RETAINING RING	1	12 251 12 235
11		12604.00.0	BLENDENZAHNSEGMENT DIAPHRAGM GEAR SEGMENT	1	
12		07596.00.0	TROMMELFEDERSCHÜBE SCALE WASHER	1	
13		07476.00.0	ZEITSKALENTROMMEL SPEED SCALE	1	
14		07595.00.0	ZEITZAHNSEGMENT SPEED SCALE SEGMENT	1	
15		12600.03.0	SUCHERSTÜTZEN VIEWING LENS TUBE	1	
16		01078.82.0	-GEWINDESTIFT PIN	3	
17		00705.82.0	-KEGELSTIFT PIN	2	
18		12600.02.0	OBJEKTIVSTÜTZEN LENS TUBE	1	
19		01078.82.0	-GEWINDESTIFT PIN	3	
20		00705.82.0	-KEGELSTIFT PIN	2	
			FORTSETZUNG 1 CONTINUED 1		

498

395



REPARATUR-HINWEISE, JUSTIERANGABEN, SCHMIERPUNKTE

REPAIR AND ADJUSTMENT INSTRUCTIONS, LUBRICATION POINTS

396

772

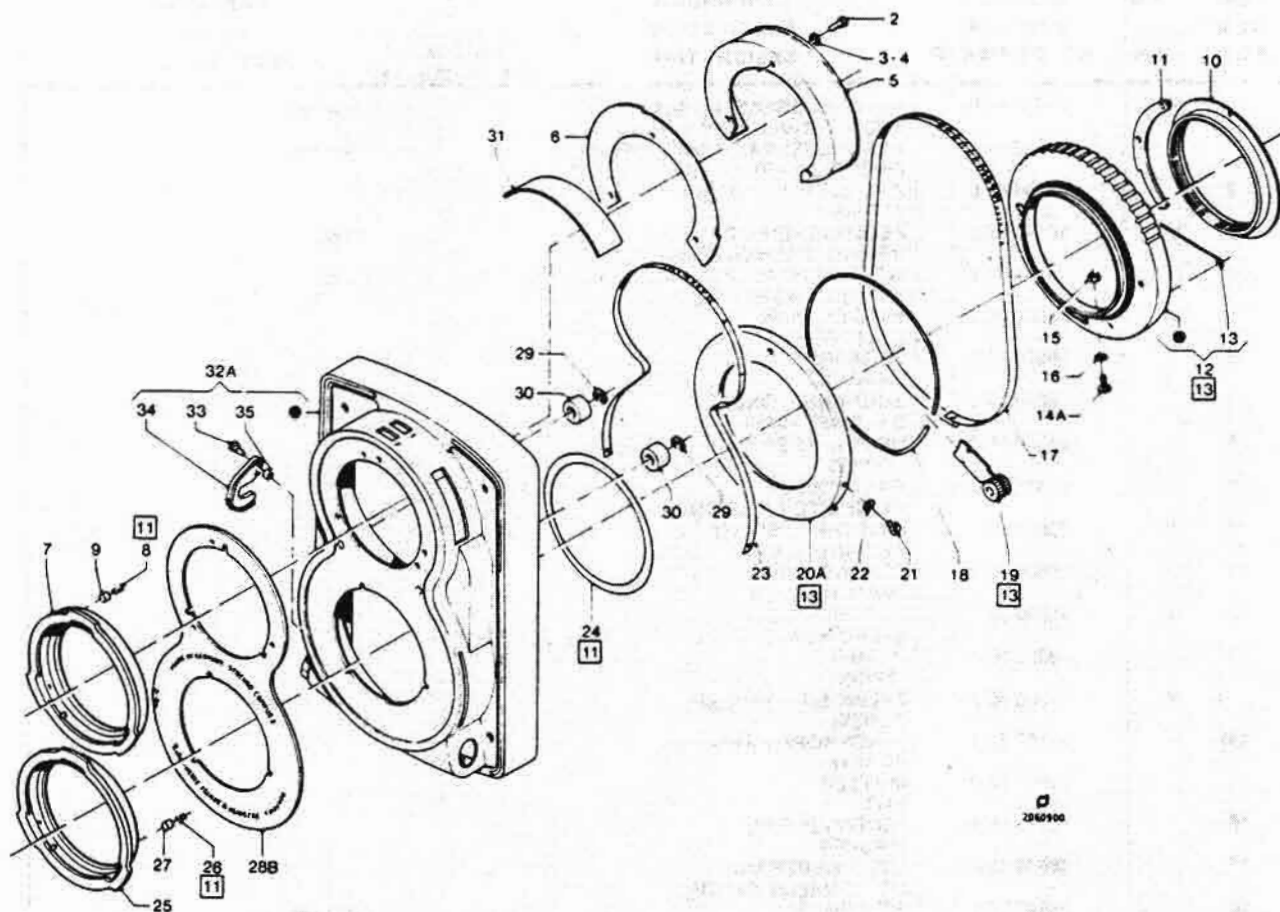
POS. ITEM POS.	X R K ●	SACH-NR. PART-NR. NO. DE PIÈCES	BENENNUNG DESCRIPTION DÉSIGNATION	STÜCK PRO VARIANTE QTY TYPE PIECES PAR VARIANTE 00 01 02 03 04 05	BEMERKUNG REMARK OBSERVATION
			FORTSETZUNG 1 CONTINUED 1		
21		01115.82.0	ANSATZSCHRAUBE SCREW	1	
22		03400.00.0	SCHEIBE 0.05 WASHER 0.05	1	NB
23		04360.00.0	FEDERSCHEIBE SPRING WASHER	1	
24		07452.00.0	KUPPLUNGZAHNRAD COUPLING GEAR	1	
25	X	04532.00.2	KUPPLUNGSSCHEIBE COUPLING PLATE	1	
26		07451.00.0	EINSTELLRAD F ZEIT SPEED SETTING WHEEL	1	
27		07450.00.1	EINSTELKNOPF F ZEIT SPEED SETTING WHEEL	1	
28	X	04540.00.1	FEDERING SPRING RING	1	
29		04539.00.1	RASTROLLE CLICKSTOP ROLLER	1	
30		04523.00.0	UNTERLEGSCHEIBE 0.1 WASHER 0.1	—	(NB)
31		04524.00.0	UNTERLEGSCHEIBE 0.05 WASHER 0.05	—	(NB)
32		00726.82.0	ZYLINDERSTIFT PIN	2	
33		07453.00.0	ZEIGERACHSE INDEX SHAFT	1	
34		10005.00.0	SICHERUNGSSCHEIBE 3.2 C-CLAMP 3.2	1	
35	X	04516.00.1	RASTFEDER CLICKSTOP SPRING	1	
36		07464.03.0	BLENDENZAHNRAD DIAPHRAGM GEAR	1	
37		01047.82.0	-LINSENSCHRAUBE SCREW	2	
38		07464.01.0	-BLENDENZAHNRAD DIAPHRAGM GEAR	1	
39		07463.00.0	RASTZAHNRAD DETENT GEAR	1	
40		07460.01.2	EINSTELKNOPF F.BLENDE DIAPHRAGM SETTING WHEEL	1	
41	X	04540.00.1	FEDERING SPRING RING	1	
42	X	04539.00.1	RASTROLLE CLICKSTOP ROLLER	1	
43		04523.00.0	UNTERLEGSCHEIBE 0.1 WASHER 0.1	—	(NB)
44		04524.00.0	UNTERLEGSCHEIBE 0.05 WASHER 0.05	—	(NB)
45		00726.82.0	ZYLINDERSTIFT PIN	2	

FORTSETZUNG 2
CONTINUED 2

POS. ITEM POS.	X R K ●	SACH-NR. PART-NR. NO. DE PIÈCES	BENENNUNG DESCRIPTION DÉSIGNATION	STUCK PRO VARIANTE QTY. TYPE PIECES PAR VARIANTE 0010102103104105	BEMERKUNG REMARK OBSERVATION
			FORTSETZUNG 2 CONTINUED 2		
46		07594.00.0	FRONTPLATTE FRONT PLATE	1	
47		12600.41.0	ABSCHLUSSKASTEN TEILM FRONT COVER ASSY	1	
48		01144.82.0	-LINSENSCHRAUBE SCREW	2	
49		75070.01.0	-MXV-HEBEL MXV-LEVER	1	
50		07343.00.0	--SPRENGRING SNAP RING	1	
51		07445.00.0	-AUSLOESEVORSCHRAUBRING RELEASE RETAINING RING	1	04000 47 1 W001
52		07441.01.0	-AUSLOESESPERRHEBEL RELEASE LOCK LEVER	1	
53		07442.00.0	-FEDERSCHEIBE 0.05 SPRING WASHER 0.05	1	(NB)
54		07443.00.0	-FEDERSCHEIBE 0.1 SPRING WASHER 0.1	1	(NB)
55	X	07440.00.1	-SPERRBUCHSE LOCKING BUSHING	1	
56		01090.87.0	-LINSENENKSCHRAUBE SCREW	2	
57	●	07436.01.1	-DECKGLASHALTER RECHTS WINDOW HOLDER RIGHT	1	→ 1966
58	●	07437.01.1	-DECKGLASHALTER LINKS WINDOW HOLDER LEFT	1	DAFUER FOR THAT POS 58A → 1966
58A	X	17600.02.1	-DECKGLASHALTER WINDOW HOLDER	1	DAFUER FOR THAT POS 58A 1966 →
59		07438.00.0	-DECKGLAS WINDOW	1	→ 1966
59A	X	17607.00.1	-DECKGLAS WINDOW	1	1966 →
60		00328.82.1	-ANSATZNIET RIVET	1	
61	X	07433.00.1	-SPERRFEDER LOCKING SPRING	1	

8PF

399



REPARATUR-HINWEISE, JUSTIERANGABEN, SCHMIERPUNKTE

REPAIR AND ADJUSTMENT INSTRUCTIONS, LUBRICATION POINTS

1. Lichtwertband Pos. 17 und Blendenband Pos. 23 mit Griff Pos. 19 nach Bildfenster abstimmen. Bei Bedarf Pos. 17 und Pos. 23 nachjustieren.

2. **Beachte:** Rasthülsen Pos. 9 und Pos. 27 müssen einwandfrei federn.

1. Align light value band item 17 and diaphragm band item 23 with knob item 19 using camera aperture. If necessary adjust item 17 and 23.

2. **Note:** Click stop bushings item 9 and item 27 must move satisfactorily under spring pressure.

400

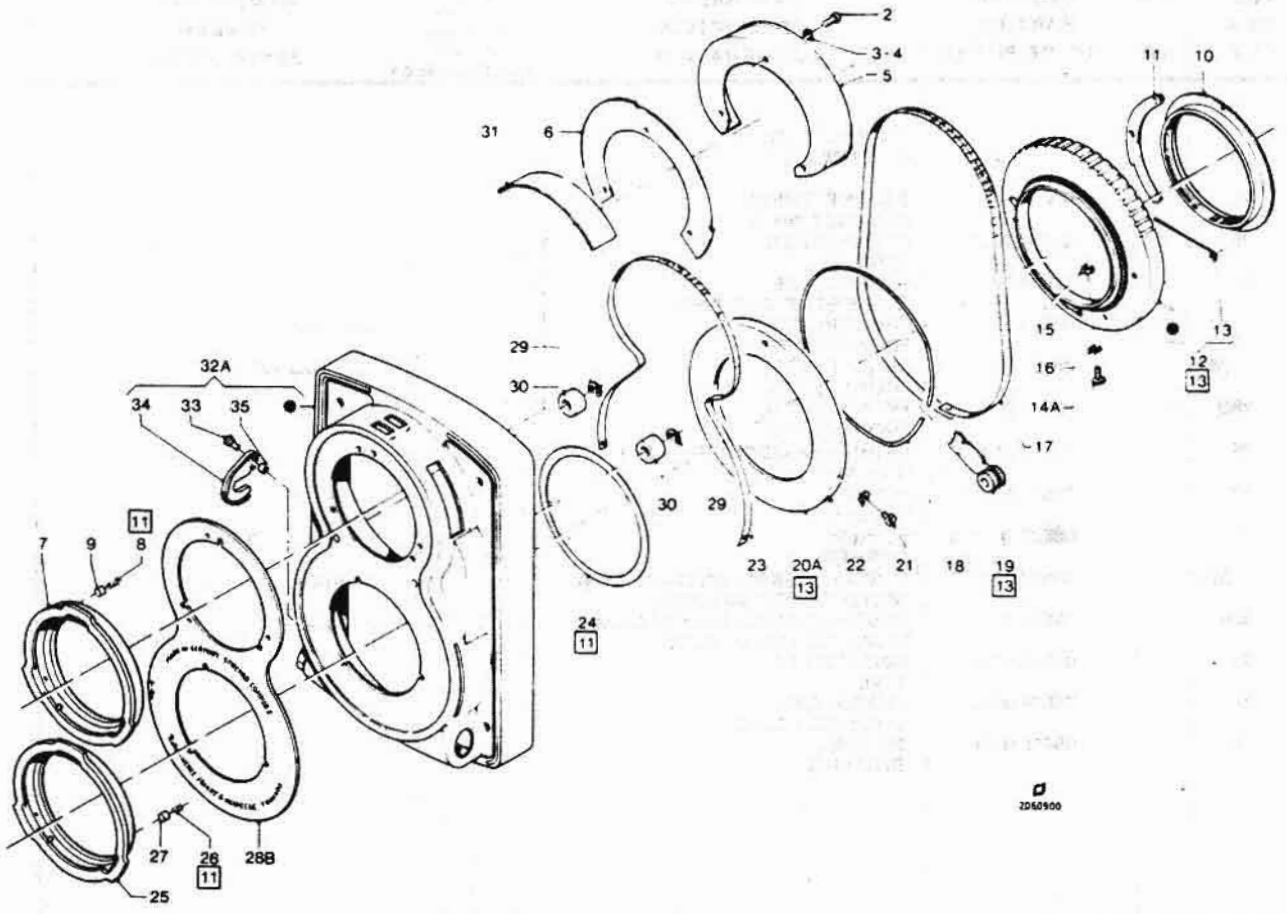
10/11

POS. ITEM POS.	X R K ●	SACH-NR. PART-NR. NO. DE PIÈCES	BENENNUNG DESCRIPTION DÉSIGNATION	STÜCK PRO VARIANTE QTY TYPE PIECES PAR VARIANTE 00 01 02 03 04 05	BEMERKUNG REMARK OBSERVATION
1		08600.41.0	ABSCHLUSSKASTEN MXV KPL FRONT COVER MXV. CPL	—	→ 1966
1A		08600.41.1	ABSCHLUSSKASTEN XV KPL FRONT COVER XV. CPL	—	1966 →
2		01206.84.0	ZYLINDERSCHRAUBE SCREW	3	
3		10115.85.0	FEDERSCHEIBE 0.1 SPRING WASHER 0.1	3	(WW)
4		10117.85.0	FEDERSCHEIBE 0.2 SPRING WASHER 0.2	3	(WW)
5	X	08628.00.1	KURVENBAHN CAM FACE	1	
6		08626.00.0	LAGERBLECH BRACKET	1	
7		08600.03.0	SUCHERBAJONETT BAYONET RING	1	
8		04336.00.0	DRUCKFEDER SPRING	3	
9		08638.00.0	RASTHUELSE CLICK STOP BUSHING	3	
10	X	08623.00.1	EINSCHRAUBRING RETAINING RING	1	12 251 12 235
11		08600.06.0	SCHALTHEBEL SWITCH LEVER	1	
12	X	08600.05.1	ZEITROMMEL SPEED SCALE	1	
13		08622.00.0	-FEDER SPRING	1	
14	X	01205.85.2	ZYLINDERSCHRAUBE SCREW	1	
14A	X	01167.82.1	FLACHKOPFSCHRAUBE SCREW	1	
15		01901.82.0	MUTTER NUT	1	
16		10115.85.0	FEDERSCHEIBE WASHER	1	
17		08624.00.0	LICHTWERTBAND LIGHT VALUE BAND	1	
18		08646.00.0	FEDERRING SPRING WASHER	1	1962 →
19	X	08600.07.1	GRIFF KNOB	1	
20	●	08600.04.0	BLENDENTROMMEL DIAPHRAGM SCALE	1	→ 1962
20A	X	08600.04.1	BLENDENTROMMEL DIAPHRAGM SCALE	1	
21	X	01205.85.2	ZYLINDERSCHRAUBE SCREW	2	
22		10115.85.0	FEDERSCHEIBE SPRING WASHER	2	
23		08625.00.0	BLENDENBAND DIAPHRAGM BAND	1	
24		10050.00.0	LAGERRING RING	1	

FORTSETZUNG 1
CONTINUED 1

004

401



2060900

REPARATUR-HINWEISE, JUSTIERANGABEN, SCHMIERPUNKTE

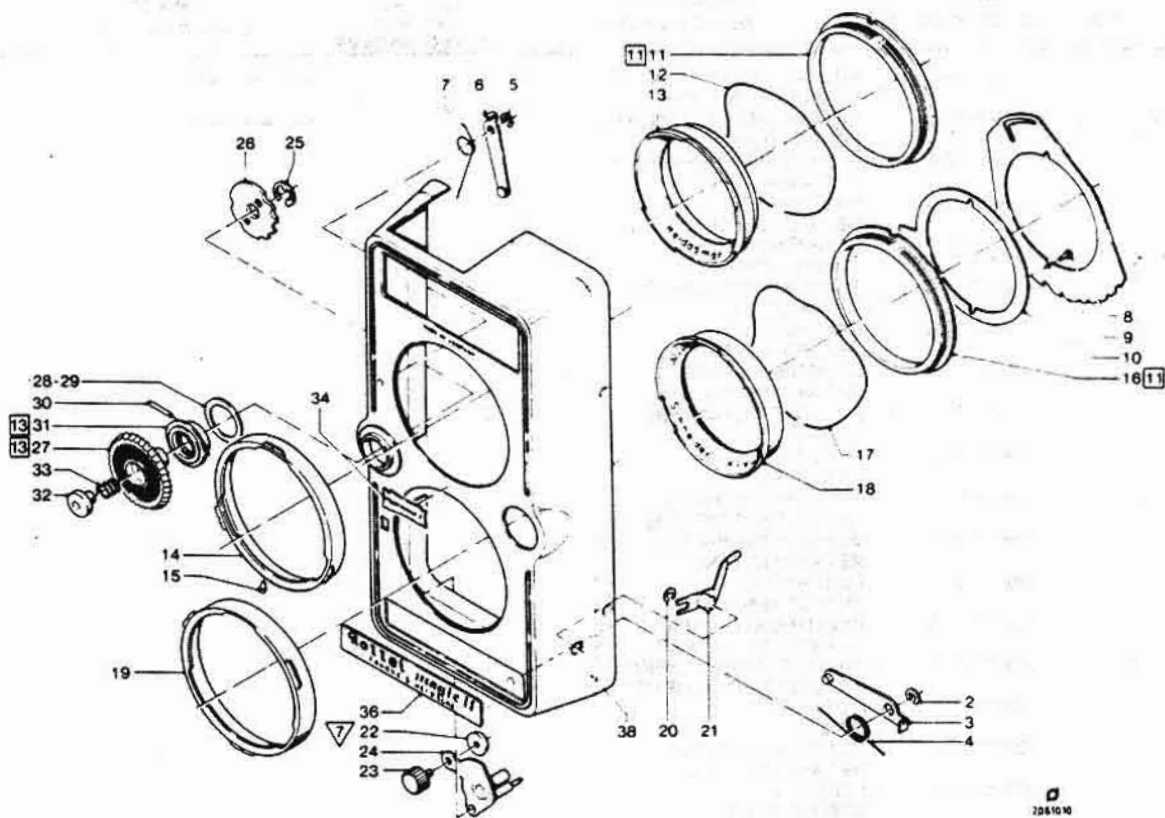
REPAIR AND ADJUSTMENT INSTRUCTIONS, LUBRICATION POINTS

402

307

POS. ITEM POS.	X R K ●	SACH-NR. PART-NR. NO. DE PIÈCES	BENENNUNG DESCRIPTION DÉSIGNATION	STÜCK PRO VARIANTE QTY TYPE PIECES PAR VARIANTE 00 01 02 03 04 05	BEMERKUNG REMARK OBSERVATION
			FORTSETZUNG 1 CONTINUED 1		
25	X	08600.02.1	BAJONETTRING BAYONET RING	1	
26		04336.00.0	DRUCKFEDER SPRING	3	
27		08638.00.0	RASTHUELSE CLICK STOP BUSHING	3	
28		08612.62.0	FRONTPLATTE FRONT PLATE	1	→ 1966
28A	●	08612.62.1	FRONTPLATTE FRONT PLATE	1	1966 → 1972
28B	A	08612.62.2	FRONTPLATTE FRONT PLATE	1	1972 →
29		10003.00.0	SICHERUNGSSCHEIBE 1.9 C-CLAMP 1.9	2	
30		08602.00.0	ROLLE ROLLER	2	
31		08627.00.0	SCHEIBE WASHER	1	
32		08600.08.0	ABSCHLUSSKASTEN MXV TEILM, FRONT COVER MXV ASSY	1	→ 1966
32A		08600.08.1	ABSCHLUSSKASTEN XV TEILM FRONT COVER XV ASSY	1	1966 →
33		00157.84.0	-ANSATZNIET RIVET	1	
34		08609.00.0	-SPERRHEBEL LOCKING LEVER	1	
35		08610.00.0	-BUCHSE BUSHING	1	

502



REPARATUR-HINWEISE, JUSTIERANGABEN, SCHMIERPUNKTE

REPAIR AND ADJUSTMENT INSTRUCTIONS, LUBRICATION POINTS

1. Federung der Federringe Pos. 12 und Pos. 17 prüfen.
2. Rastung von Steuerscheibe Pos. 9 sowie Zahlenstellung 0 - 2 prüfen. Nach Bedarf durch Verschieben der Faktorenscheibe Pos. 10 nachjustieren.

1. Check flexing of spring rings item 12 and item 17.
2. Check engagement of cam plate item 9 as well as numerical setting 0 - 2. If necessary adjust by shifting filter factor dial item 10.

404

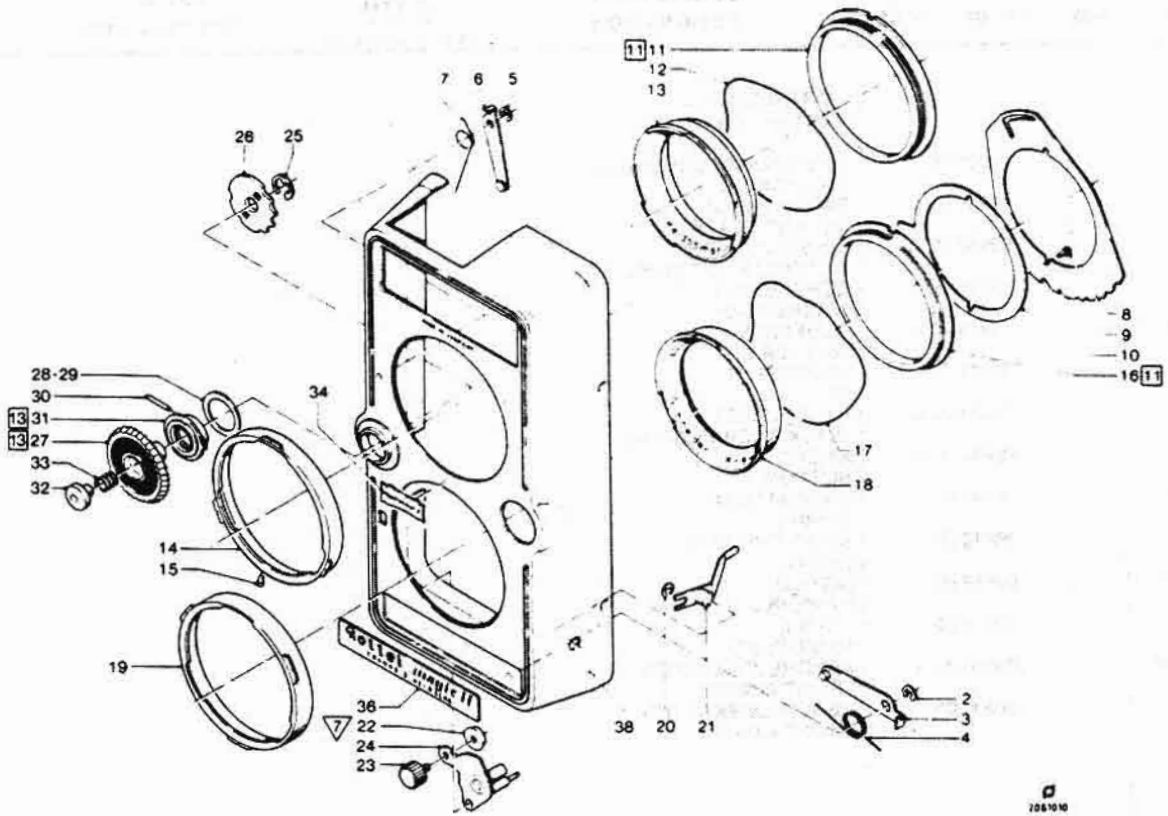
204

POS. ITEM POS.	X R K ●	SACH-NR. PART-NR. NO. DE PIÈCES	BENENNUNG DESCRIPTION DÉSIGNATION	STUCK PRO VARIANTE QTY-TYPE PIECES PAR VARIANTE					BEMERKUNG REMARK OBSERVATION
				00	01	02	03	04	
1		09600.41.0	ABSCHLUSSKASTEN KPL FRONT COVER CPL						1960 → 1963
1A		09600.42.0	ABSCHLUSSKASTEN KPL FRONT COVER CPL						1962 → 1968
2		10005.00.0	SICHERUNGSSCHEIBE 3.2 C-CLAMP 3.2	1					
3		09600.03.0	RASTHEBEL DETENT LEVER	1					
4		09626.00.0	SCHENKELFEDER SHANK SPRING	1					
5		10003.00.0	SICHERUNGSSCHEIBE 1.9 C-CLAMP 1.9		1				
6		09600.06.0	RASTHEBEL DETENT LEVER		1				
7		09637.00.0	SCHENKELFEDER SHANK SPRING		1				
8	X	01187.82.1	ZYLINDERSCHRAUBE SCREW	2					
9		09621.00.0	STEUERSCHEIBE CAM PLATE	1					
10		09620.00.0	FAKTORENSCHEIBE FILTER FACTOR DIAL	1					
11		09618.00.0	VORSCHRAUBRING RETAINING RING	1					12 251 12 235
12		09616.00.0	FEDERRING SPRING RING	1					
13		09614.00.0	KLEMMRING. OBEN CLAMPRING. UPPER	1					
14	X	09611.00.1	BAJONETTRING. OBEN BAYONET RING. UPPER	1					
15		00594.82.0	KOPFSTIFT RIVET	1					
16		09618.00.0	VORSCHRAUBRING RETAINING RING	1					12 251.12 235
17		09616.00.0	FEDERRING SPRING RING	1					
18		09615.00.0	KLEMMRING. UNTEN CLAMPRING. LOWER	1					
19	X	09612.00.1	BAJONETTRING. UNTEN BAYONETRING. LOWER	1					
20		10001.00.0	SICHERUNGSSCHEIBE 1.2 C-CLAMP 1.2	1					
21		09600.04.0	SICHERUNGSSHEBEL DETENT LEVER	1					
22		01843.84.0	FORMMUTTER NUT	1					01349 82.1-W010
23		01264.84.0	RAENDELSCHRAUBE SCREW	1					
24		09600.02.0	AUSLOESEHEBEL RELEASE LEVER	1					

FORTSETZUNG 1
CONTINUED 1

POH

405



REPARATUR-HINWEISE, JUSTIERANGABEN, SCHMIERPUNKTE

REPAIR AND ADJUSTMENT INSTRUCTIONS, LUBRICATION POINTS

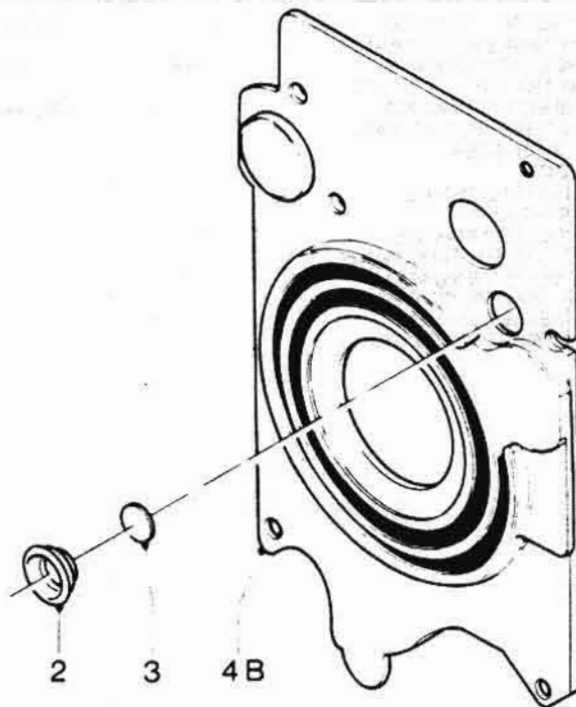
406

102

POS. ITEM POS.	X R K ●	SACH-NR. PART-NR. NO. DE PIÈCES	BENENNUNG DESCRIPTION DÉSIGNATION	STÜCK PRO VARIANTE QTY TYPE PIECES PAR VARIANTE 00 01 02 03 04 05	BEMERKUNG REMARK OBSERVATION
			FORTSETZUNG 1 CONTINUED 1		
25		10005.00.0	SICHERUNGSSCHEIBE 3.2 C-CLAMP 3.2	1	
26		09634.00.0	RASTSCHLEIBE DETENT PLATE	1	
27		09600.07.0	EINSTELLKNOPF EXPOSURE SET WHEEL	1	
28		10207.00.0	SCHEIBE 0.05 WASHER 0.05	—	(NB)
29		10209.00.0	SCHEIBE 0.1 WASHER 0.1	—	(NB)
30		00687.00.0	SPERRSTIFT PIN	1	
31		09631.00.0	RASTHUELSE CLICK STOP BUSHING	1	
32		09632.00.0	KNOPF BUTTON	1	
33		09633.00.0	DRUCKFEDER SPRING	1	
34		09610.00.1	SCHRIFTPLATTE DECAL	1	
35		09619.00.0	SCHILD NAME PLATE	1	
36		09619.00.1	SCHILD NAME PLATE	1	
37		09600.01.0	ABSCHLUSSKASTEN FRONT COVER	1	
38		09600.05.0	ABSCHLUSSKASTEN FRONT COVER	1	

20μ

407




207.0200

REPARATUR-HINWEISE, JUSTIERANGABEN, SCHMIERPUNKTE

REPAIR AND ADJUSTMENT INSTRUCTIONS, LUBRICATION POINTS

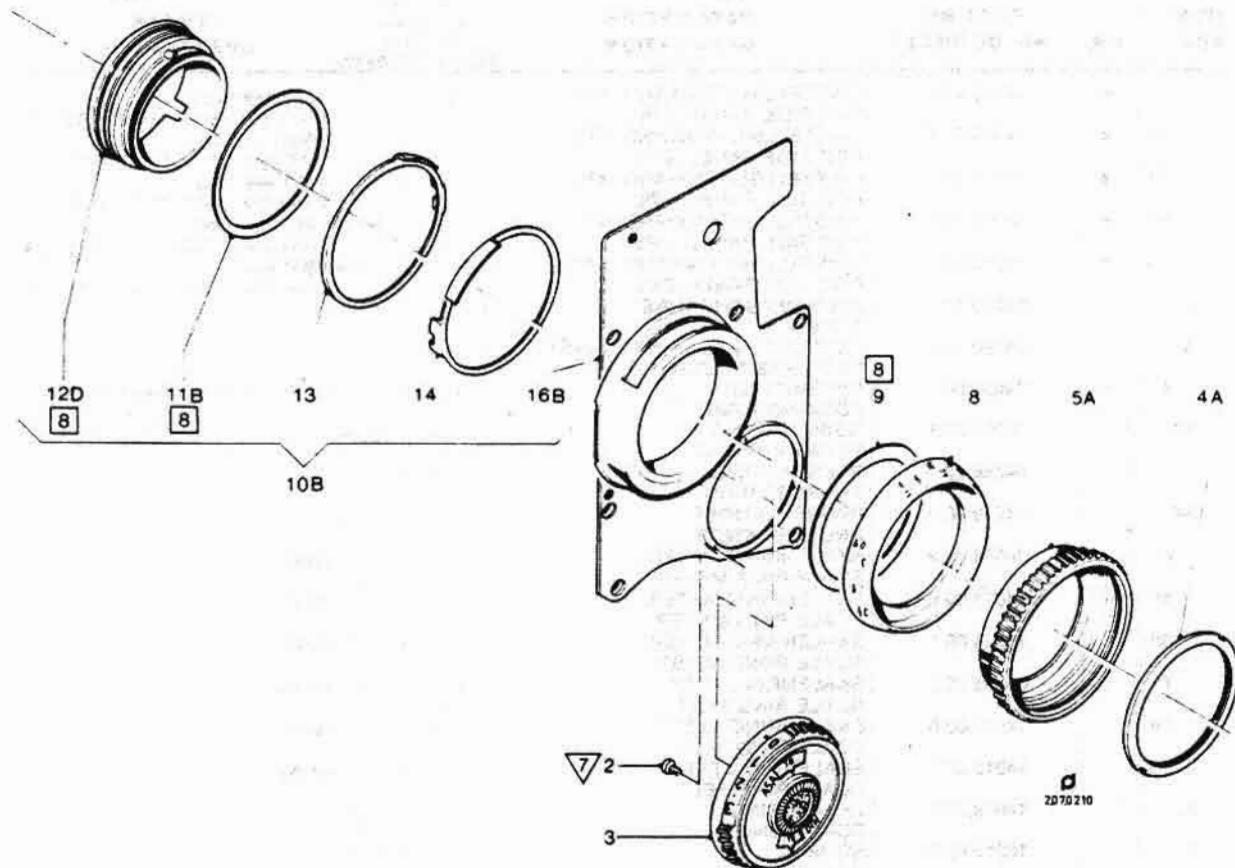
408

Nov

POS. ITEM POS.	X R K ●	SACH-NR. PART-NR. NO. DE PIÈCES	BENENNUNG DESCRIPTION DÉSIGNATION	STUCK PRO VARIANTE QTY. TYPE PIECES PAR VARIANTE					BEMERKUNG REMARK OBSERVATION
				00	01	02	03	04	
1	X	07000.18.1	KURBELSEITENWAND FILM TRANSP. SIDE PANEL	-	-	-	-	-	→ 1959
1A		07000.18.2	KURBELSEITENWAND FILM TRANSP. SIDE PANEL	-	-	-	-	-	1958 → 1967
1B		07000.18.3	KURBELSEITENWAND FILM TRANSP. SIDE PANEL	-	-	-	-	-	1966 →
2		04243.00.0	BLICKFENSTER WINDOW	1					
3		04244.00.0	ZELLHORNSCHEIBE PLASTIC DISC	1					
4	●	07240.00.1	KURBELSEITENWAND FILM TRANSP. SIDE PANEL	1					
4A	●	07000.22.0	KURBELSEITENWAND FILM TRANSP. SIDE PANEL		1				
4B	●	07000.22.1	KURBELSEITENWAND FILM TRANSP. SIDE PANEL			1			

204

409



REPARATUR-HINWEISE, JUSTIERANGABEN, SCHMIERPUNKTE

REPAIR AND ADJUSTMENT INSTRUCTIONS, LUBRICATION POINTS

1. Lauftring Pos. 12D am Aussendurchmesser mit \square leicht fetten.
2. 1958→1961: Gewinding Pos. 11 spielfrei einstellen und leicht mit ∇ bestreichen. Mit drei Körnereindrücken sichern.

1. Lightly lubricate outside diameter of bearing ring item 12D with \square .
2. 1958→1961: Adjust retaining ring item 11 to eliminate play and smear lightly with ∇ . Secure with three center punch impressions.

410

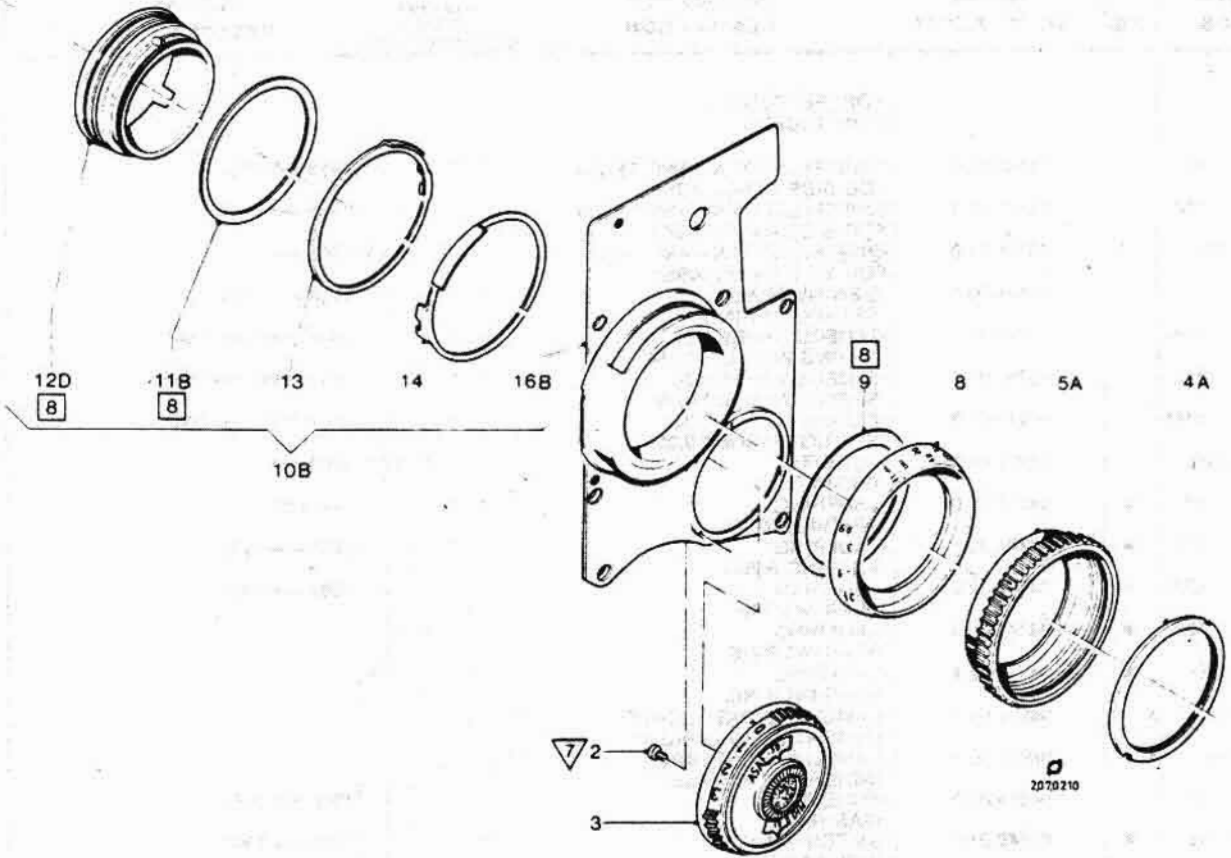
112

POS. ITEM POS.	X R K ●	SACH-NR. PART-NR. NO. DE PIÈCES	BENENNUNG DESCRIPTION DÉSIGNATION	STUCK PRO VARIANTE QTY TYPE PIECES PAR VARIANTE 00 01 02 03 04 05					BEMERKUNG REMARK OBSERVATION
1	●	04740.41.0	EINSTELLSEITENWAND, KPL FOC SIDE PANEL, CPL.	-					1958 → 1960
1A	●	14000.03.0	EINSTELLSEITENWAND, KPL FOC SIDE PANEL, CPL.	-					DAFUER FOR THAT POS 10 1960 → 1963
1B	●	14000.03.1	EINSTELLSEITENWAND, KPL FOC SIDE PANEL, CPL.	-					DAFUER FOR THAT POS 10 1963 → 1965
1C	●	14000.03.2	EINSTELLSEITENWAND, KPL FOC SIDE PANEL, CPL.	-					DAFUER FOR THAT POS 10A 1965 → 1966
1D	●	14000.03.3	EINSTELLSEITENWAND, KPL FOC SIDE PANEL, CPL.	-					DAFUER FOR THAT POS 10A 1966 →
2	X	01055.82.1	ZYLINDERSCHRAUBE SCREW	3					DAFUER FOR THAT POS 10B
3		04740.03.0	FILMEMPFINDLICHKEITSEINST. FILM SPEED INDEX	1					
4	●	04657.00.1	RINGMUTTER LOCKING RING	1	1	1			DAFUER FOR THAT POS 4A
4A	X	08067.00.1	GEWINDERING RETAINING RING				1	1	12 251. 12 235 12 251. 12 235
5	X	04656.00.1	RAENDELRING KNURLED RING	1	1	1			
5A		14018.00.0	RAENDELKNOPF KNURLED KNOB				1	1	
6		04654.00.2	SKALENRING METER SCALE RING METER	1					(WW)
6A		14011.00.0	SKALENRING METER SCALE RING METER	1					(WW)
6B		14011.00.1	SKALENRING METER SCALE RING METER				1		(WW)
7		04655.00.2	SKALENRING FEET SCALE RING FEET	1					(WW)
7A		14012.00.0	SKALENRING FEET SCALE RING FEET				1		(WW)
7B		14012.00.1	SKALENRING FEET SCALE RING FEET				1		(WW)
8		14019.00.0	SKALENRING SCALE RING				1	1	
9		10215.00.0	SCHEIBE WASHER				1	1	1

FORTSETZUNG 1
CONTINUED 1

012

411



REPARATUR-HINWEISE, JUSTIERANGABEN, SCHMIERPUNKTE

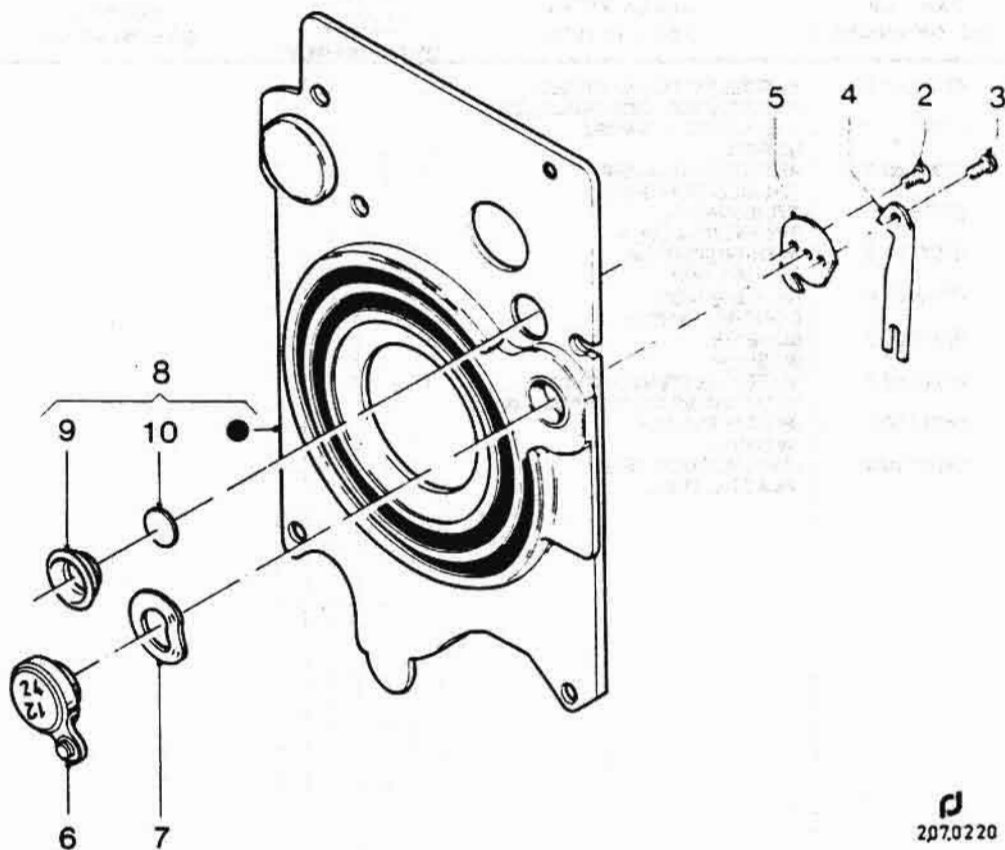
REPAIR AND ADJUSTMENT INSTRUCTIONS, LUBRICATION POINTS

412

11/11

POS. ITEM POS.	X R K ●	SACH-NR. PART-NR. NO. DE PIÈCES	BENENNUNG DESCRIPTION DÉSIGNATION	STUCK PRO VARIANTE QTY TYPE PIECES PAR VARIANTE	00 01 02 03 04 05	BEMERKUNG REMARK OBSERVATION
			FORTSETZUNG 1 CONTINUED 1			
10		75140.08.0	EINSTELLSEITENWAND TEILM FOC SIDE PANEL ASSY	1 1		1958 → 1963
10A		75140.08.1	EINSTELLSEITENWAND TEILM FOC SIDE PANEL ASSY		1 1	1963 → 1966
10B		75140.01.0	EINSTELLSEITENWAND TEILM. FOC SIDE PANEL ASSY		1	1966 →
11		04649.00.0	-GEWINDERING RETAINING RING	1 1		1958 → 1961
11A		10120.82.0	-FEDERSCHEIBE 0.25 SPRING WASHER 0.25	1 1		(WW) 1961 → 1963
11L		10210.82.0	-FEDERSCHEIBE 0.30 SPRING WASHER 0.30	1 1		(WW) 1961 → 1963
11M		10211.82.0	-FEDERSCHEIBE 0.35 SPRING WASHER 0.35	1 1		(WW) 1961 → 1963
11B		10214.00.0	-SCHEIBE WASHER		1 1 1	1963 →
12	●	04740.02.0	-LAUFRING BEARING RING	1 1		→ 1961
12A	●	04740.02.1	-LAUFRING BEARING RING	1		1961 → 1962
12B	●	04740.02.2	-LAUFRING BEARING RING	1		1962 → 1963
12C	●	04740.02.3	-LAUFRING BEARING RING		1 1	
12D	●	04740.02.4	-LAUFRING BEARING RING		1	
13	X	04652.00.1	-LAMELLENRING,RECHTS INDICATOR RING,RIGHT	1		
14	X	04651.00.1	-LAMELLENRING,LINKS INDICATOR RING,LEFT	1		
15		04644.00.0	-SCHEIBE WASHER	1		1962 → 1963
16	●	04740.01.0	-SEITENWAND SIDE PANEL	1 1		1958 → 1962
16A	●	04740.01.1	-SEITENWAND SIDE PANEL	1		1962 → 1963
16B	●	04740.01.2	-SEITENWAND SIDE PANEL		1 1 1	1963 →

5/11



REPARATUR-HINWEISE, JUSTIERANGABEN, SCHMIERPUNKTE

REPAIR AND ADJUSTMENT INSTRUCTIONS, LUBRICATION POINTS

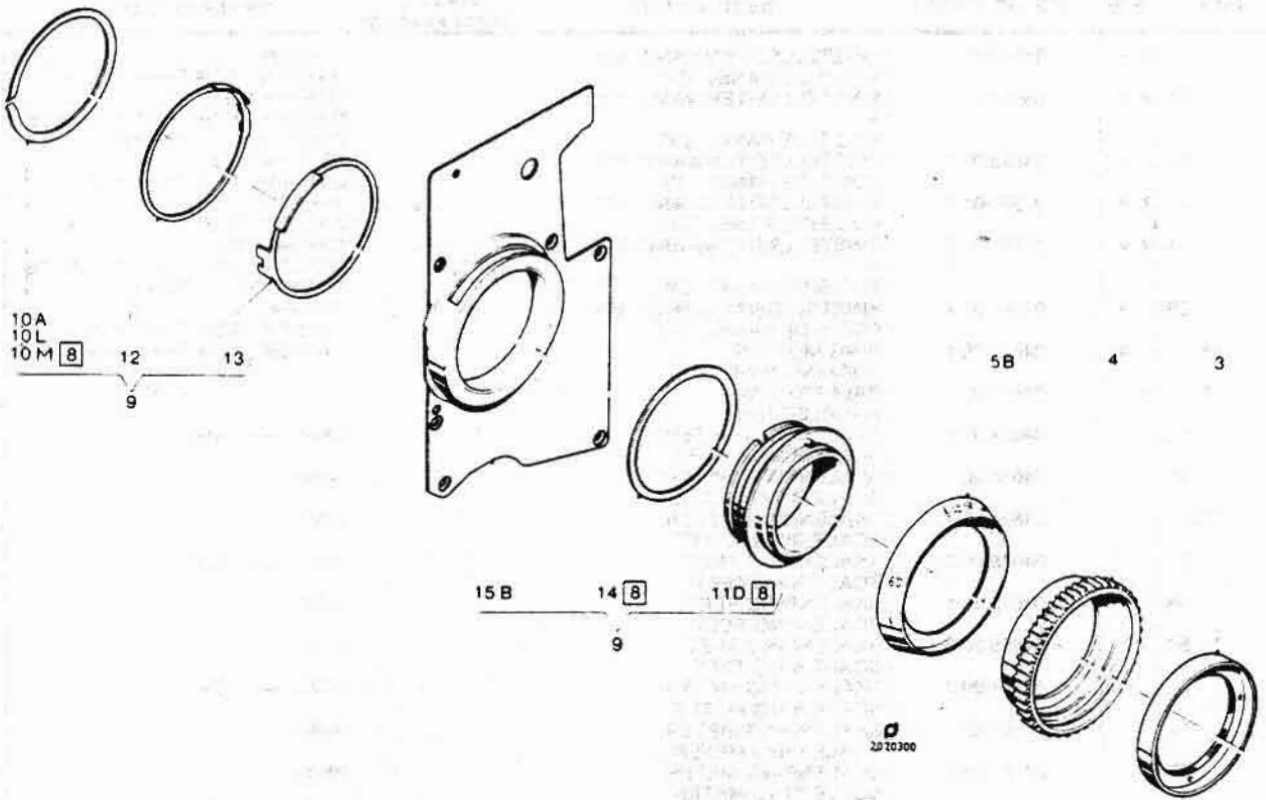
414

2/11

POS. ITEM POS.	X R K ●	SACH-NR. PART-NR. NO. DE PIÈCES	BENENNUNG DESCRIPTION DÉSIGNATION	STÜCK PRO VARIANTE QTY-TYPE PIECES PAR VARIANTE					BEMERKUNG REMARK OBSERVATION
				00	01	02	03	04	
1		07279.41.0	KURBELSEITENWAND 220 FILMTRANSP. SIDE PANEL 220	-					
2	X	01187.82.1	ZYLINDERSCHRAUBE SCREW	1					
3		01005.82.0	ANSATZSCHRAUBE SHOULDER SCREW	1					
4		07278.00.0	DRUCKHEBEL PRESSURE LEVER	1					
5		07277.00.0	REGLERSCHEIBE ADJUST.DISK	1					
6		07200.07.0	REGLERKNOPF CONTROL KNOB	1					
7		07275.00.0	SCHEIBE WASHER	1					
8		07279.02.0	KURBELSEITENWAND 220 FILMTRANSP.SIDE PANEL 220	1					
9		04243.00.0	-BLICKFENSTER WINDOW	1					
10		04244.00.0	-ZELLHORNSCHEIBE PLASTIC DISC	1					

HJH

415



REPARATUR-HINWEISE, JUSTIERANGABEN, SCHMIERPUNKTE

REPAIR AND ADJUSTMENT INSTRUCTIONS, LUBRICATION POINTS

1. Laufring Pos. 11D am Aussendurchmesser mit 8 leicht fetten.
2. →1961: Gewinding Pos. 10 spielfrei einstellen und leicht mit ▽ bestreichen. Mit drei Körnereindrücken sichern.

1. Lightly lubricate outside diameter of bearing ring item 11D with 8 .
2. →1961: Adjust retaining ring item 10 to eliminate play and smear lightly with ▽ . Secure with three center punch impressions.

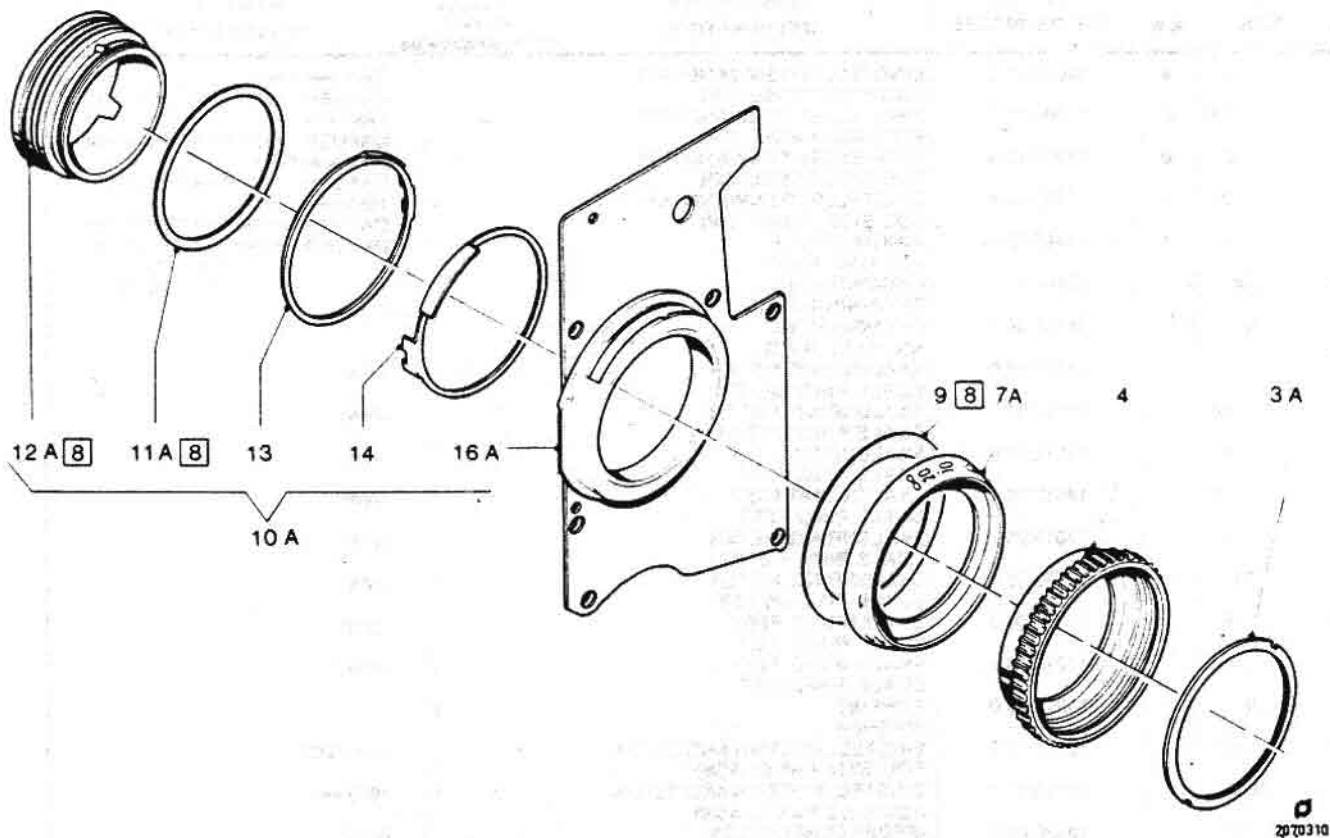
416

714

POS. ITEM POS.	X R K ●	SACH-NR. PART-NR. NO. DE PIÈCES	BENENNUNG DESCRIPTION DÉSIGNATION	STUCK PRO VARIANTE QTY TYPE PIECES PAR VARIANTE					BEMERKUNG REMARK OBSERVATION
				00	01	02	03	04	
1	X ●	04640.03.1	EINSTELLSEITENWAND, KPL. FOC SIDE PANEL, CPL.	-					→ 1956
1A	A ●	04640.03.3	EINSTELLSEITENWAND, KPL. * FOC SIDE PANEL, CPL.	-					DAFUER FOR THAT POS 9 1956 → 1961
1B	●	04640.03.4	EINSTELLSEITENWAND, KPL. FOC SIDE PANEL, CPL.	-					DAFUER FOR THAT POS 9-5B ODER OR POS 6B
2	X ●	07560.01.1	EINSTELLSEITENWAND, KPL. FOC SIDE PANEL, CPL.	-					1961 → DAFUER FOR THAT POS 9
2A	A ●	07560.01.3	EINSTELLSEITENWAND, KPL. * FOC SIDE PANEL, CPL.	-					→ 1956 DAFUER FOR THAT POS 9 1956 → 1961
2B	●	07560.01.4	EINSTELLSEITENWAND, KPL. FOC SIDE PANEL, CPL.	-					DAFUER FOR THAT POS 9-7B ODER OR POS 8B
3	●	04657.00.1	RING MUTTER	1					1961 → DAFUER FOR THAT POS 9
4	X	04656.00.1	LOCKING RING RAENDELRING KNURLED RING	1					DAFUER FOR THAT POS 9 12 251 12 235
5		04654.00.0	SKALENRING METER	1					(WW) → 1956
5A		04654.00.1	SCALE RING METER	1					(WW)
5B		04654.00.2	SKALENRING METER	1					(WW)
6		04655.00.0	SKALENRING METER	1					(WW) → 1956
6A		04655.00.1	SCALE RING FEET	1					(WW)
6B		04655.00.2	SCALE RING FEET	1					(WW)
7		07561.00.0	SKALENRING FEET	1					(WW) → 1956
7A		07561.00.1	SCALE RING FEET	1					(WW)
7B		07561.00.2	SCALE RING FEET	1					(WW)
8		07562.00.0	SKALENRING METER	1					(WW) → 1956
8A		07562.00.1	SCALE RING FEET	1					(WW)
8B		07562.00.2	SCALE RING FEET	1					(WW)
9		75070.02.0	EINSTELLSEITENWAND FOC SIDE PANEL	1	1				1961 →
10		04649.00.0	-GEWINDERING RETAINING RING	1					
10A		10120.82.0	-FEDERSCHEIBE 0,25	1	1				(WW)
10L		10210.82.0	SPRING WASHER 0,25	1	1				(WW)
10M		10211.82.0	-FEDERSCHEIBE 0,30	1	1				(WW)
11	●	04640.02.1	SPRING WASHER 0,30	1	1				→ 1956
11A	●	04640.02.2	-LAUFRING BEARING RING	1	1				→ 1956
11B	●	04640.02.3	-LAUFRING BEARING RING	1	1				1956 → 1961
11C	●	04640.02.4	-LAUFRING BEARING RING	1	1				1961 → 1961
11D	●	04640.02.5	-LAUFRING BEARING RING	1	1				1961 →
12	X	04652.00.1	INDICATOR RING RECHTS	1	1				
13	X	04651.00.1	-LAMELLENRING LINKS INDICATOR RING LEFT	1	1				
14		04650.00.0	RING	1	1				→ 1956
14 A		04644.00.0	WASHER	1	1				1962 →
15	●	04640.01.0	-SEITENWAND SIDE PANEL	1	1				→ 1956
15A	●	04640.01.1	-SEITENWAND SIDE PANEL	1	1				1956 → 1962
15B	●	04640.01.2	-SEITENWAND SIDE PANEL	1	1				1962 →

217

417



REPARATUR-HINWEISE, JUSTIERANGABEN, SCHMIERPUNKTE

REPAIR AND ADJUSTMENT INSTRUCTIONS, LUBRICATION POINTS

1. Lauftring Pos. 12A am Aussendurchmesser mit 8 leicht fetten.

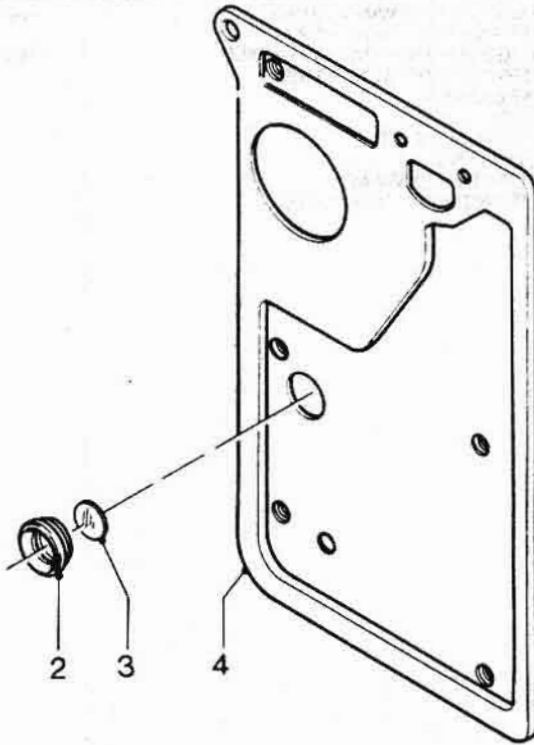
1. Lightly lubricate outside diameter of bearing ring item 12A with 8.

418

P.11

POS. ITEM POS.	X R K ●	SACH-NR. PART-NR. NO. DE PIÈCES	BENENNUNG DESCRIPTION DÉSIGNATION	STUCK PRO VARIANTE QTY TYPE PIECES PAR VARIANTE	00 01 02 03 04 05	BEMERKUNG REMARK OBSERVATION
1	●	14000.07.0	EINSTELLSEITENWAND. KPL FOC SIDE PANEL. CPL.	-		1961 → 1963 DAFUER / FOR THAT POS 10
1A	●	14000.07.1	EINSTELLSEITENWAND. KPL FOC SIDE PANEL. CPL.	-		1963 → 1963 DAFUER FOR THAT POS 10A
2	●	17000.16.0	EINSTELLSEITENWAND. KPL FOC SIDE PANEL. CPL.	-		1961 → 1963 DAFUER FOR THAT POS 10
2A	●	17000.16.1	EINSTELLSEITENWAND. KPL FOC SIDE PANEL. CPL.	-		1963 → DAFUER FOR THAT POS 10A
3	●	04657.00.1	RINGMUTTER LOCKING RING	1		DAFUER FOR THAT POS 3A
3A	X	08067.00.1	GEWINDERING RETAINING RING	1		12 251 12 235
4	X	04656.00.1	RAENDELRING KNURLED RING	1		12 251 12 235
5		14011.00.0	SKALENRING METER SCALE RING METER	1		(WW)
5A		14011.00.1	SKALENRING METER SCALE RING METER	1		(WW)
6		14012.00.0	SKALENRING FEET SCALE RING FEET	1		(WW)
6A		14012.00.1	SKALENRING FEET SCALE RING FEET	1		(WW)
7		17013.00.0	SKALENRING METER SCALE RING METER	1		(WW)
7A		17013.00.1	SKALENRING METER SCALE RING METER	1		(WW)
8		17014.00.0	SKALENRING FEET SCALE RING FEET	1		(WW)
8A		17014.00.1	SKALENRING FEET SCALE RING FEET	1		(WW)
9		10215.00.0	SCHEIBE WASHER	1	1	
10		75140.07.0	EINSTELLSEITENWAND TEILM. FOC SIDE PANEL ASSY	1	1	→ 1963
10A		75140.07.1	EINSTELLSEITENWAND TEILM. FOC SIDE PANEL ASSY	1	1	1963 →
11		10120.82.0	-FEDERSCHEIBE 0,25 SPRING WASHER 0,25	1	1	(WW)
11L		10210.82.0	-FEDERSCHEIBE 0,30 SPRING WASHER 0,30	1	1	(WW)
11M		10211.82.0	-FEDERSCHEIBE 0,35 SPRING WASHER 0,35	1	1	(WW)
11A		10214.00.0	-SCHEIBE WASHER	1	1	
12	●	04740.02.2	-LAUFRING BEARING RING	1	1	
12A	●	04740.02.3	-LAUFRING BEARING RING	1	1	
13	X	04652.00.1	-LAMELLENRING RECHTS INDICATOR RING RIGHT	1		
14	X	04651.00.1	-LAMELLENRING LINKS INDICATOR RING LEFT	1		
15		04644.00.0	-SCHEIBE WASHER	1	1	
16	●	04640.01.2	-SEITENWAND SIDE PANEL	1	1	→ 1963
16A	●	04640.01.3	-SEITENWAND SIDE PANEL	1	1	1963 →

817




2070400

REPARATUR-HINWEISE, JUSTIERANGABEN, SCHMIERPUNKTE

REPAIR AND ADJUSTMENT INSTRUCTIONS, LUBRICATION POINTS

420

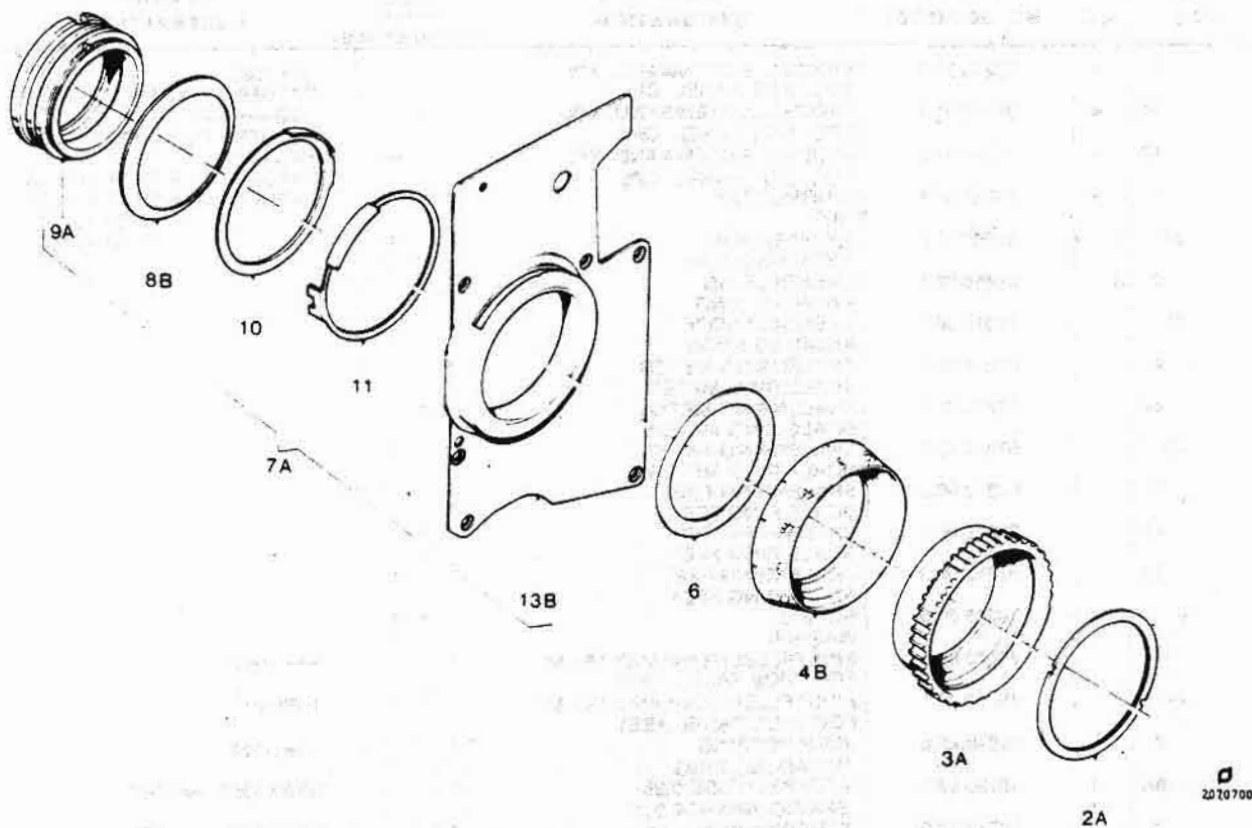
154

POS. ITEM POS.	X R K ●	SACH-NR. PART-NR. NO. DE PIÈCES	BENENNUNG DESCRIPTION DÉSIGNATION	STUCK PRO VARIANTE QTY. TYPE PIÈCES PAR VARIANTE					BEMERKUNG REMARK OBSERVATION
				00	01	02	03	04	
1		05000.14.0 02	AUFZUGSSEITENWAND GRAU FILMTRANSPORT SIDE PANEL	-					→ 1963
1A		05000.14.0 01	AUFZUGSSEITENWAND SCHWARZ FILMTRANSPORT SIDE PANEL	-					1963 →
2		04243.00.0	BLICKFENSTER WINDOW	1					
3		04244.00.0	ZELLHORNSCHEIBE PLASTIC DISC	1					
4	●	05082.00.0	AUFZUGSSEITENWAND FILMTRANSPORT SIDE PANEL	1	1				

2/4

POS. ITEM POS.	X R K ●	SACH-NR. PART-NR. NO. DE PIÈCES	BENENNUNG DESCRIPTION DÉSIGNATION	STUCK PRO VARIANTE QTY TYPE PIECES PAR VARIANTE			BEMERKUNG REMARK OBSERVATION
				00	01	02	
1	●	17000.03.0	EINSTELLSEITENWAND. KPL. FOC SIDE PANEL. CPL	-			→ 1963
1A	●	17000.03.1	EINSTELLSEITENWAND. KPL. FOC SIDE PANEL. CPL	-			1963 → 1965
1B	●	17000.03.2	EINSTELLSEITENWAND. KPL. FOC SIDE PANEL. CPL	-			DAFUER / FOR THAT POS 10A 1965 → 1966
1C	●	17000.03.3	EINSTELLSEITENWAND KPL. FOC SIDE PANEL. CPL	-			DAFUER / FOR THAT POS 10A 1966 →
2	X	01055.82.1	ZYLINDERSCHRAUBE SCREW	3			DAFUER / FOR THAT POS 10B
3		04740.03.0	FILMEMPFINDLICHKEITS EINST. FILM SPEED INDEX	1			
4	●	04657.00.1	RINGMUTTER LOCKING RING	1	1		DAFUER / FOR THAT POS 4A 12 235.12 251
4A	X	08067.00.1	GEWINDERING RETAINING RING		1	1	12 235.12 251
5	X	04656.00.1	RAENDELRING KNURLED RING	1	1		
5A		14018.00.0	RAENDELKNOPF KNURLED KNOB		1	1	
6		17013.00.0	SKALENRING METER SCALE RING METER	1			(WW)
6A		17013.00.1	SKALENRING METER SCALE RING METER	1			(WW)
7		17014.00.0	SKALENRING FEET SCALE RING FEET	1			(WW)
7A		17014.00.1	SKALENRING FEET SCALE RING FEET	1			(WW)
8		17027.00.0	SKALENRING SCALE RING		1	1	
9		10215.00.0	SCHEIBE WASHER	1	1	1	
10		75140.08.0	EINSTELLSEITENWAND TEILM. FOC SIDE PANEL ASSY	1			→ 1963
10A		75140.08.1	EINSTELLSEITENWAND TEILM. FOC SIDE PANEL ASSY	1	1		1963 → 1966
10B		75140.01.0	EINSTELLSEITENWAND TEILM. FOC SIDE PANEL ASSY			1	1966 →
11		04649.00.0	-GEWINDERING RETAINING RING	1			→ 1961
11A		10120.82.0	-FEDERSCHEIBE 0,25 SPRING WASHER 0,25	1			(WW) 1961 → 1963
11L		10210.82.0	-FEDERSCHEIBE 0,30 SPRING WASHER 0,30	1			(WW) 1961 → 1963
11M		10211.82.0	-FEDERSCHEIBE ER 0,35 SPRING WASHER 0,35	1			(WW) 1961 → 1963
11B		10214.00.0	-SCHEIBE WASHER	1	1	1	1963 →
12	●	04740.02.0	-LAUFRING BEARING RING	1			→ 1961
12A	●	04740.02.1	-LAUFRING BEARING RING	1			1961 → 1962
12B	●	04740.02.2	-LAUFRING BEARING RING	1			1962 → 1963
12C	●	04740.02.3	-LAUFRING BEARING RING	1	1		1963 → 1966
12D	●	04740.02.4	-LAUFRING BEARING RING	1			1966 →
13	X	04652.00.1	-LAMELLENRING, RECHTS INDICATOR RING, RIGHT	1			
14	X	04651.00.1	-LAMELLENRING, LINKS INDICATOR RING, LEFT	1			
15		04644.00.0	-SCHEIBE WASHER	1			1962 → 1963
16	●	04740.01.0	-SEITENWAND SIDE PANEL	1			→ 1962
16A	●	04740.01.1	-SEITENWAND SIDE PANEL	1			1962 → 1963
16B	●	04740.01.2	-SEITENWAND SIDE PANEL	1	1	1	1963 →

423



REPARATUR-HINWEISE, JUSTIERANGABEN, SCHMIERPUNKTE

REPAIR AND ADJUSTMENT INSTRUCTIONS, LUBRICATION POINTS

1. Laufring Pos. 9A am Aussendurchmesser mit \square leicht fetten.
2. →1961: Gewinding Pos. 8 spielfrei einstellen und leicht mit ∇ bestreichen. Mit drei Körner-eindrücken sichern.

1. Lightly lubricate outside diameter of bearing ring item 9A with \square .
2. →1961: Adjust retaining ring item 8 to eliminate play and smear lightly with ∇ . Secure with three center punch impressions.

424

25

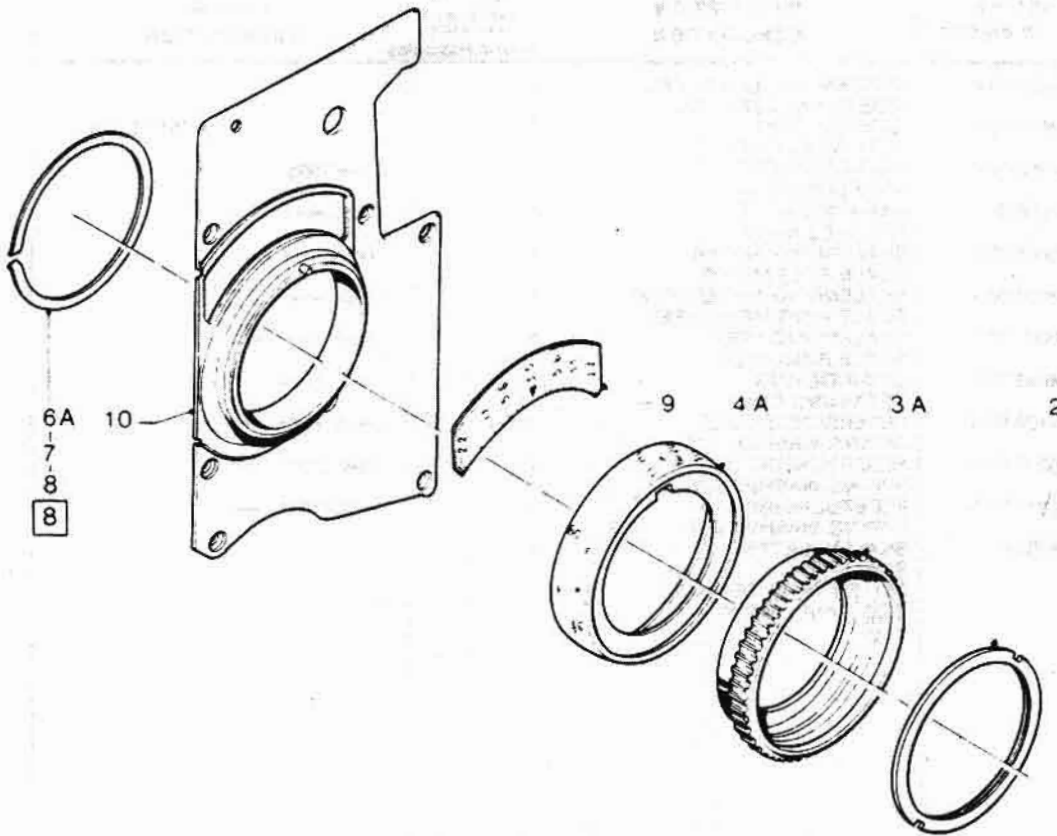
POS. ITEM POS.	X R K ●	SACH-NR. PART-NR. NO. DE PIÈCES	BENENNUNG DESCRIPTION DÉSIGNATION	STUCK PRO VARIANTE QTY TYPE PIECES PAR VARIANTE					BEMERKUNG REMARK OBSERVATION
				00	01	02	03	04/05	
1	●	07210.01.0	EINSTELLSEITENWAND. KPL. FOC. SIDE PANEL. CPL.	-	-	-	-	-	→ 1963
1A	●	07210.01.1	EINSTELLSEITENWAND. KPL. FOC. SIDE PANEL. CPL.	-	-	-	-	-	DAFUER / FOR THAT POS 7 1963 → 1965
1B	●	07210.01.2	EINSTELLSEITENWAND. KPL. FOC. SIDE PANEL. CPL.	-	-	-	-	-	DAFUER / FOR THAT POS 7A 1965 →
2	●	04657.00.1	RINGMUTTER NUT	1	1	-	-	-	DAFUER / FOR THAT POS 7A DAFUER / FOR THAT POS 2A 12 251 12 235 12 251 12 235
2A	X	08067.00.1	GEWINDERING RETAINING RING	-	-	1	-	-	12 251 12 235
3	X	04656.00.1	RAENDELRING KNURLED RING	1	1	-	-	-	
3A		14018.00.0	RAENDELKNOPF KNURLED KNOB	-	-	1	-	-	
4		07211.00.0	SKALENRING METER SCALE RING METER	1	-	-	-	-	
4A		07211.00.1	SKALENRING METER SCALE RING METER	-	-	1	-	-	
4B		07211.00.2	SKALENRING METER SCALE RING METER	-	-	1	-	-	
5		07212.00.0	SKALENRING FEET SCALE RING FEET	1	-	-	-	-	
5A		07212.00.1	SKALENRING FEET SCALE RING FEET	-	-	1	-	-	
5B		07212.00.2	SKALENRING FEET SCALE RING FEET	-	-	1	-	-	
6		10215.00.0	SCHEIBE WASHER	1	1	-	-	-	
7		75070.02.0	EINSTELLSEITENWAND TEILM. FOC. SIDE PANEL ASSY	1	-	-	-	-	→ 1963
7A		75070.02.1	EINSTELLSEITENWAND TEILM. FOC. SIDE PANEL ASSY	1	1	-	-	-	1963 →
8		04649.00.0	-GEWINDERING RETAINING RING	1	-	-	-	-	→ 1961
8A		10120.82.0	-FEDERSCHEIBE 0,25 SPRING WASHER 0,25	1	-	-	-	-	(WW) 1961 → 1963
8L		10210.82.0	-FEDERSCHEIBE 0,30 SPRING WASHER 0,30	1	-	-	-	-	(WW) 1961 → 1963
8M		10211.82.0	-FEDERSCHEIBE 0,35 SPRING WASHER 0,35	1	-	-	-	-	(WW) 1961 → 1963
8B		10214.00.0	-SCHEIBE WASHER	1	1	-	-	-	1963 →
9	●	04640.02.5	-LAUFRING BEARING RING	1	-	-	-	-	
9A	●	04640.02.6	-LAUFRING BEARING RING	1	1	-	-	-	
10	X	04652.00.1	-LAMELLENRING RECHTS INDICATOR RING RIGHT	1	-	-	-	-	
11	X	04651.00.1	-LAMELLENRING LINKS INDICATOR RING LEFT	1	-	-	-	-	
12		04644.00.0	-SCHEIBE WASHER	1	-	-	-	-	1962 → 1963
13	●	04640.01.2	-SEITENWAND SIDE PANEL	1	-	-	-	-	→ 1963
13A	●	04640.01.3	-SEITENWAND SIDE PANEL	1	1	-	-	-	1963 →

MSH

POS. ITEM POS.	X R K ●	SACH-NR. PART-NR. NO. DE PIÈCES	BENENNUNG DESCRIPTION DÉSIGNATION	STUCK PRO VARIANTE QTY TYPE PIECES PAR VARIANTE					BEMERKUNG REMARK OBSERVATION
				00	01	02	03	04	
1	●	12000.04.0	EINSTELLSEITENWAND, KPL. FOC SIDE PANEL, CPL.	-					→ 1963
1A	●	12000.04.1	EINSTELLSEITENWAND, KPL. FOC SIDE PANEL, CPL.	-					1963 → DAFUER FOR THAT POS 7
2	●	04657.00.1	RINGMUTTER LOCKING RING	1	1				→ 1965 12 251.12 235
2A	X	08067.00.1	GEWINDERING RETAINING RING	1					DAFUER FOR THAT POS 2A 1965 → 12 251.12 235
3	X	04656.00.1	RAENDEL RING KNURLED RING	1					
4		12021.00.0	SKALENRING METER SCALE RING METER	1					(WW)
4A		12021.00.1	SKALENRING METER SCALE RING METER	1					(WW)
5		12022.00.0	SKALENRING FEET SCALE RING FEET	1					(WW)
5A		12022.00.1	SKALENRING FEET SCALE RING FEET	1					(WW)
6		10215.00.0	SCHEIBE WASHER	1					
7		75120.01.0	EINSTELLSEITENWAND TEILM. FOC SIDE PANEL ASSY	1					→ 1963
7A		75120.01.1	EINSTELLSEITENWAND TEILM. FOC SIDE PANEL ASSY	1					1963 →
8		04649.00.0	-GEWINDERING RETAINING RING	1					→ 1961
8A		10120.82.0	-FEDERSCHEIBE 0,25 SPRING WASHER 0,25	1					(WW) 1961 → 1963
8L		10210.82.0	-FEDERSCHEIBE 0,30 SPRING WASHER 0,30	1					(WW) 1961 → 1963
8M		10211.82.0	-FEDERSCHEIBE 0,35 SPRING WASHER 0,35	1					(WW) 1961 → 1963
8B		10214.00.0	-SCHEIBE WASHER	1					
9	●	12000.05.2	-LAUFRING BEARING RING	1					
9A	●	12000.05.3	-LAUFRING BEARING RING	1					
10	X	04652.00.1	-LAMELLENRING, RECHTS INDICATOR RING, RIGHT	1					
11	X	04651.00.1	-LAMELLENRING, LINKS INDICATOR RING, LEFT	1					
12		04644.00.0	-SCHEIBE WASHER	1					1962 → 1963
13	●	04640.01.2	-SEITENWAND SIDE PANEL	1					→ 1963
13A	●	04640.01.3	-SEITENWAND SIDE PANEL	1					1963 →

254



427


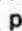



2070900

REPARATUR-HINWEISE, JUSTIERANGABEN, SCHMIERPUNKTE

REPAIR AND ADJUSTMENT INSTRUCTIONS, LUBRICATION POINTS

1. Laufring von Pos. 10 am Aussendurchmesser mit  leicht fetten.
2. →1961: Gewinding Pos. 6 spielfrei einstellen und leicht mit  bestreichen. Mit drei Körner-eindrücken sichern.

1. Lightly lubricate outside diameter of bearing ring item 10 with  .
2. →1961: Adjust retaining ring item 6 to eliminate play and smear lightly with  . Secure with three center punch impressions.

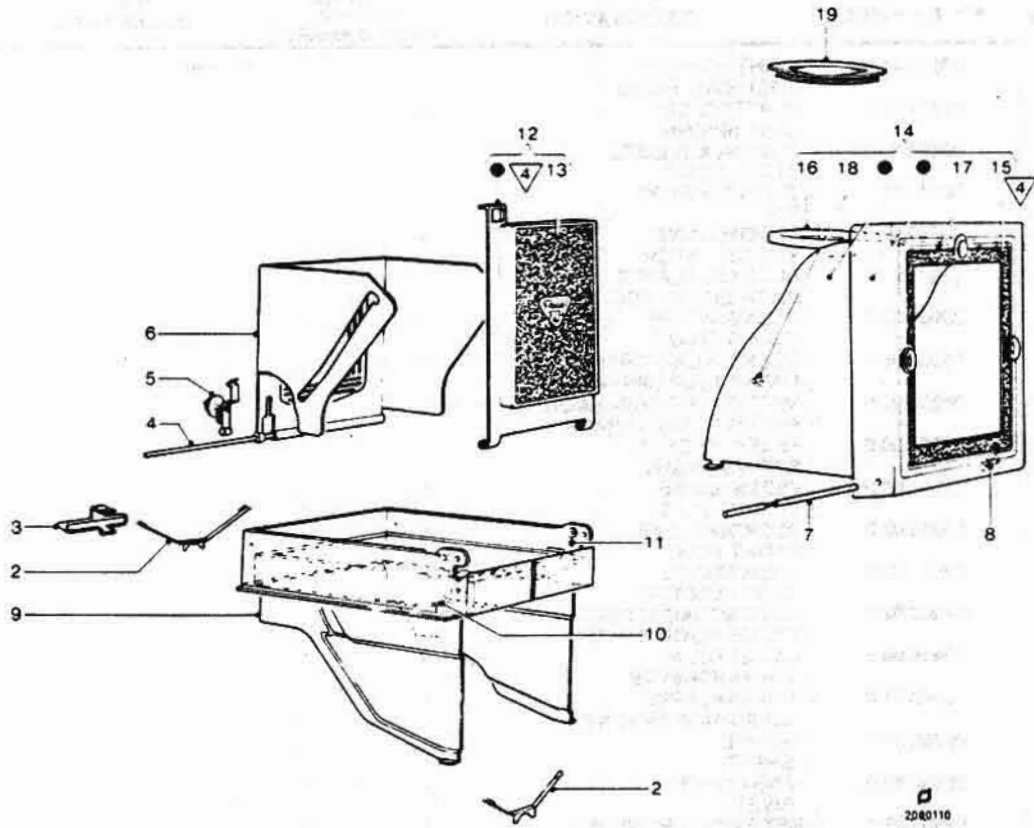
428

NSU

POS. ITEM POS.	X R K ●	SACH-NR. PART-NR. NO. DE PIÈCES	BENENNUNG DESCRIPTION DÉSIGNATION	STUCK PRO VARIANTE QTY TYPE PIECES PAR VARIANTE	00'01'02'03'04'05	BEMERKUNG REMARK OBSERVATION
1		08000.16.0	SEITENWAND LINKS, KPL. SIDE PANEL LEFT, CPL.	—		
2	X	08067.00.1	GEWINDERING RETAINING RING	1		12 251.12 235
3		08066.00.0	RAENDELKNOPF KNURLED KNOB	1		→ 1965
3A		08066.00.1	RAENDELKNOPF KNURLED KNOB	1		1965 →
4		08064.00.0	SKALENRING METER SCALE RING METER	1		(WW) → 1965
4A		08064.00.1	SKALENRING METER /FEET SCALE RING METER /FEET	1		1965 →
5		08065.00.0	SKALENRING FEET SCALE RING FEET	1		(WW) → 1965
6		04649.00.0	GEWINDERING RETAINING RING	1		→ 1961
6A		10120.82.0	FEDERSCHEIBE 0,25 SPRING WASHER 0,25	1		(WW)1961 →
7		10210.82.0	FEDERSCHEIBE 0,30 SPRING WASHER 0,30	1		(WW)1961 →
8		10211.82.0	FEDERSCHEIBE 0,35 SPRING WASHER 0,35	1		(WW)1961 →
9		08062.00.0	SKALENPLATTE SCALE	1		
10	●		SEITENWAND TEILM. SIDE PANEL ASSY	1		

854

429



2DR0110

REPARATUR-HINWEISE, JUSTIERANGABEN, SCHMIERPUNKTE

REPAIR AND ADJUSTMENT INSTRUCTIONS, LUBRICATION POINTS

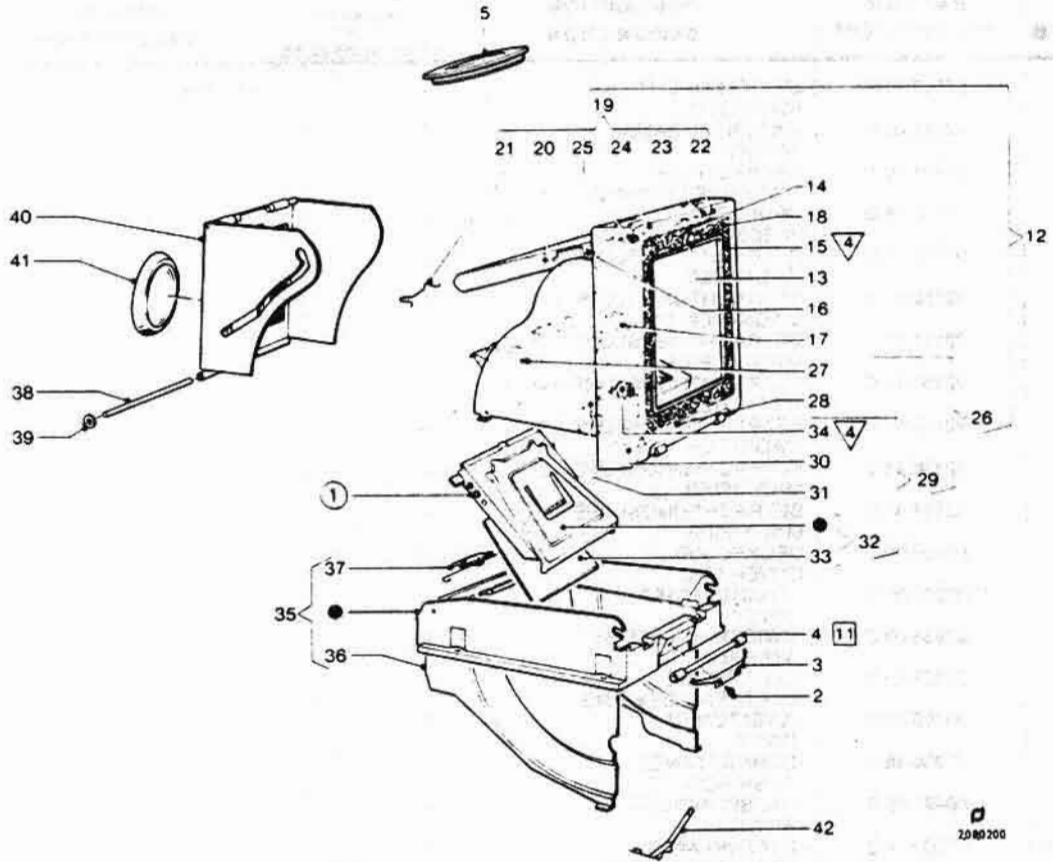
430

182

POS. ITEM POS.	X R K ●	SACH-NR. PART-NR. NO. DE PIÈCES	BENENNUNG DESCRIPTION DÉSIGNATION	STUCK PRO VARIANTE QTY. TYPE PIECES PAR VARIANTE					BEMERKUNG REMARK OBSERVATION
				00	01	02	03	04	
1		03900.41.0	LICHTSCHACHT FOCUSING HOOD	-					→ 1962
2		07903.00.0	BLATTFEDER LEAF SPRING	2					
3		03902.00.0	ANSCHLAGLEISTE STOP LEDGE	1					
4		00772.85.0	ZYLINDERSTIFT PIN	1					
5		03900.05.0	FEDERKLINKE SPRING LATCH	1					
6		03901.00.0	RUECKENKLAPPE BACK COVER FOC. HOOD	1					
7		03906.00.0	DECKELACHSE COVER SHAFT	1					
8		03905.00.0	DECKELKLAPPENFEDER FRONT FLAP SPRING	1					
9		03900.01.0	MATTSCHIEBENRAHMEN FOCUS SCREENFRAME	1					
10		03903.00.0	FEDER, RECHTS SPRING, RIGHT	1					
11		03904.00.0	FEDER, LINKS SPRING, LEFT	1					
12		03900.03.0	DECKELKLAPPE FRONT FLAP	1					
13		03921.00.0	-LEDERFOLIE LEATHERETTE	1					
14		03900.02.0	LICHTSCHACHTDECKEL FOCUS HOOD COVER	1					
15		03916.00.0	-LEDERFOLIE LEATHERETTE	1					
16		03900.04.0	-LUPENKLAPPE MAGNIFIER BRACKET	1					
17		00780.82.0	-ACHSE SHAFT	1					
18		00492.82.0	-ANSATZNIET RIVET	1					
19		03900.09.0	BETRACHTUNGSLUPE MAGNIFIER	1					
20		92190.41.0	BETRACHTUNGSLUPE +1 MAGNIFIER +1	-					
21		92191.41.0	BETRACHTUNGSLUPE +2 MAGNIFIER +2	-					
22		92192.41.0	BETRACHTUNGSLUPE +3 MAGNIFIER +3	-					
23		92195.41.0	BETRACHTUNGSLUPE -1 MAGNIFIER -1	-					
24		92196.41.0	BETRACHTUNGSLUPE -2 MAGNIFIER -2	-					
25		92197.41.0	BETRACHTUNGSLUPE -3 MAGNIFIER -3	-					

039

431



REPARATUR-HINWEISE, JUSTIERANGABEN, SCHMIERPUNKTE

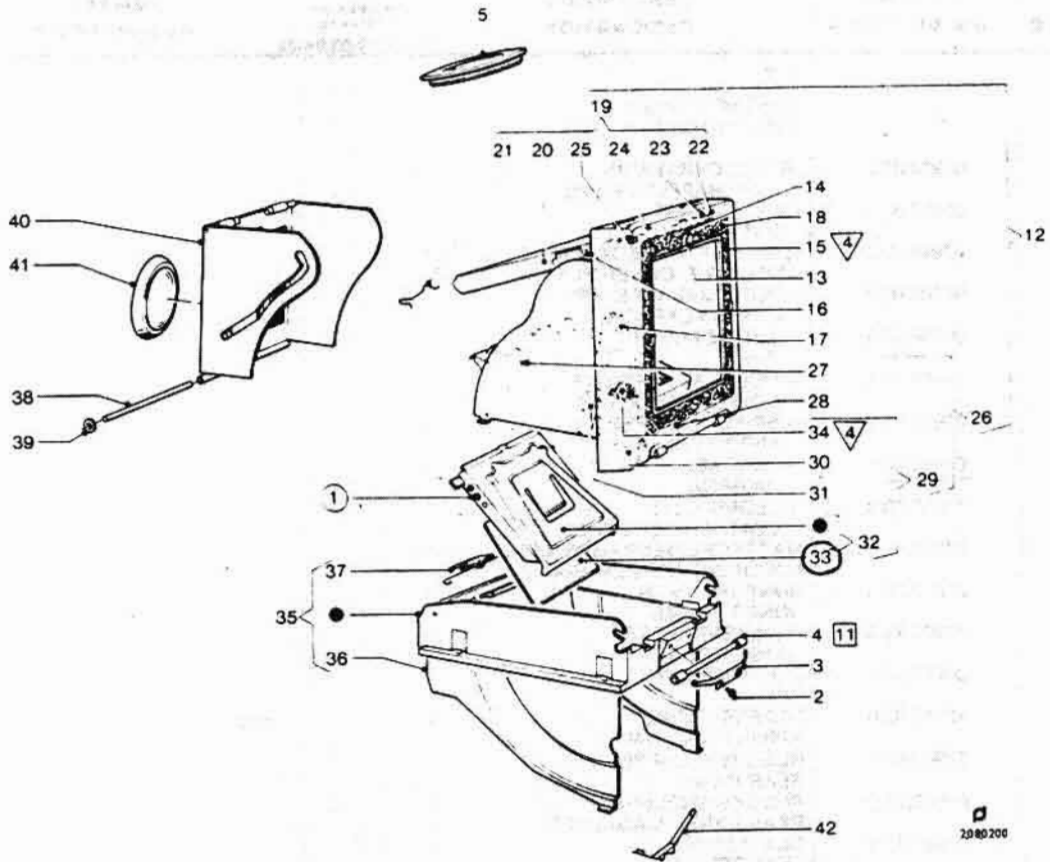
REPAIR AND ADJUSTMENT INSTRUCTIONS, LUBRICATION POINTS

432

PCV

POS. ITEM POS.	X R K ●	SACH-NR. PART-NR. NO. DE PIÈCES	BENENNUNG DESCRIPTION DÉSIGNATION	STUCK PRO VARIANTE QTY TYPE PIECES PAR VARIANTE					BEMERKUNG REMARK OBSERVATION
				00	01	02	03	04	
1		07900.41.2	LICHTSCHACHT FOC HOOD	-					→ 1959
2		02017.82.0	LINSENSCHRAUBE SCREW	2					
3	X	07891.00.1	DECKELFEDER TOP COVER SPRING	1					
4		07800.18.0	DRUCKROLLE PRESSURE ROLLER	1					
5		07900.17.0	BETRACHTUNGSLUPE MAGNIFIER	1					
6		92150.41.0	BETRACHTUNGSLUPE +1 MAGNIFIER +1	-					
7		92151.41.0	BETRACHTUNGSLUPE -2 MAGNIFIER +2	-					
8		92152.41.0	BETRACHTUNGSLUPE +3 MAGNIFIER +3	-					
9		92155.41.0	BETRACHTUNGSLUPE -3 MAGNIFIER -3	-					
10		92156.41.0	BETRACHTUNGSLUPE -2 MAGNIFIER -2	-					
11		92157.41.0	BETRACHTUNGSLUPE -1 MAGNIFIER -1	-					
12		07900.05.0	DECKEL, KPL. COVER CPL.	1					
13		00209.00.0	-ZYLINDERNIET RIVET	1					
14		07934.00.0	-ZWISCHENSCHIEBE WASHER	1					
15		07932.00.0	-LEDERFOLIE LEATHER COVERING	1					
16		00496.85.0	-ANSATZNIET RIVET	1					
17		07900.16.1	-SCHUBSTANGE PUSH ROD	1					
18		00491.85.0	-HALBRUNDNIET RIVET	4					
19	●	07900.14.0	-LUPENKLAPPE MAGNIFIER FLAP	1					
20		07900.15.0	-LUPENKLAPPE MAGNIFIER FLAP	1					
21		07971.00.0	--BUEGELFEDER SPRING	1					
22		00796.82.0	--ZYLINDERSTIFT PIN	1					
23		07943.00.0	--SCHENKELFEDER, LINKS V-SPRING, LEFT	1					
24		07944.00.0	--DAUMENSTUECK THUMB PIECE	1					
25		07942.00.0	--SCHENKELFEDER, RECHTS V-SPRING, RIGHT	1					

FORTSETZUNG 1
CONTINUED 1



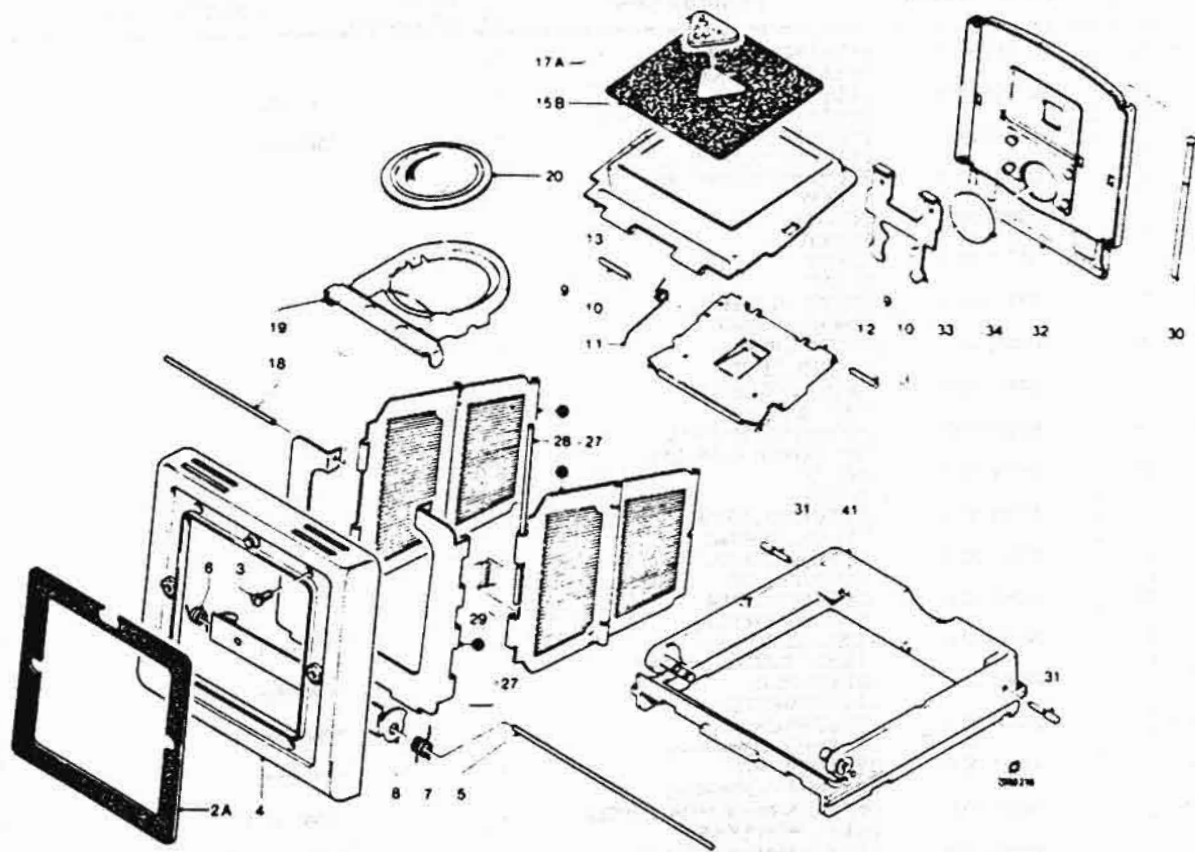
REPARATUR-HINWEISE, JUSTIERANGABEN, SCHMIERPUNKTE

REPAIR AND ADJUSTMENT INSTRUCTIONS, LUBRICATION POINTS

484

REL

POS. ITEM POS.	X R K ●	SACH-NR. PART-NR. NO. DE PIÈCES	BENENNUNG DESCRIPTION DÉSIGNATION	STUCK PRO VARIANTE QTY TYPE PIECES PAR VARIANTE					BEMERKUNG REMARK OBSERVATION
				00	01	02	03	04	
			FORTSETZUNG 1 CONTINUED 1						
26		07900.07.0	-BLENDENRAHMEN LIGHT BAFFLE FRAME	1					
27		00492.82.0	--ANSATZNIET RIVET	1					
28		07945.00.0	--FEDER F. ABDECKKLAPPE SPRING F. COVER FLAPS	1					
29		07900.09.0	--ABDECKKLAPPE, KPL. COVER FLAP, CPL.	1					
30		00796.82.0	---ZYLINDERSTIFT PIN	1					
31		07900.10.1	---HEBEL MIT SPREIZE LEVER WITH STRUT	1					
32		07900.12.2	---SPIEGELKLAPPE MIRROR FLAP	1					
33	X	07962.00.1	---SPIEGEL MIRROR	1					
34		07953.00.0	---LEDERFOLIE LEATHER COVERING	1					
35		07800.01.0	MATTSCHIEBENRAHMEN FOCUSING SCREEN FRAME	1					
36		07812.00.0	-INNENRAHMEN INNER FRAME	1					
37		07900.19.0	-MASKENHALTER MASK HOLDER	1					
38		00772.85.0	ZYLINDERSTIFT PIN	1					
39		10117.85.0	FEDERSCHLEIBE SPRING WASHER	-				(NB)	
40		07900.02.1	RUECKENKLAPPE REAR PANEL	1					
41		07900.04.0	RUECKWANDLUPE REAR PANEL MAGNIFIER	1					
42		07903.00.0	BLATTFEDER LEAF SPRING	1					
43		92170.41.0	RUECKWANDLUPE +1 REAR MAGNIFIER +1	-					
44		92171.41.0	RUECKWANDLUPE +2 REAR MAGNIFIER +2	-					
45		92172.41.0	RUECKWANDLUPE +3 REAR MAGNIFIER +3	-					
46		92175.41.0	RUECKWANDLUPE -3 REAR MAGNIFIER -3	-					
47		92176.41.0	RUECKWANDLUPE -2 REAR MAGNIFIER -2	-					
48		92177.41.0	RUECKWANDLUPE -1 REAR MAGNIFIER -1	-					



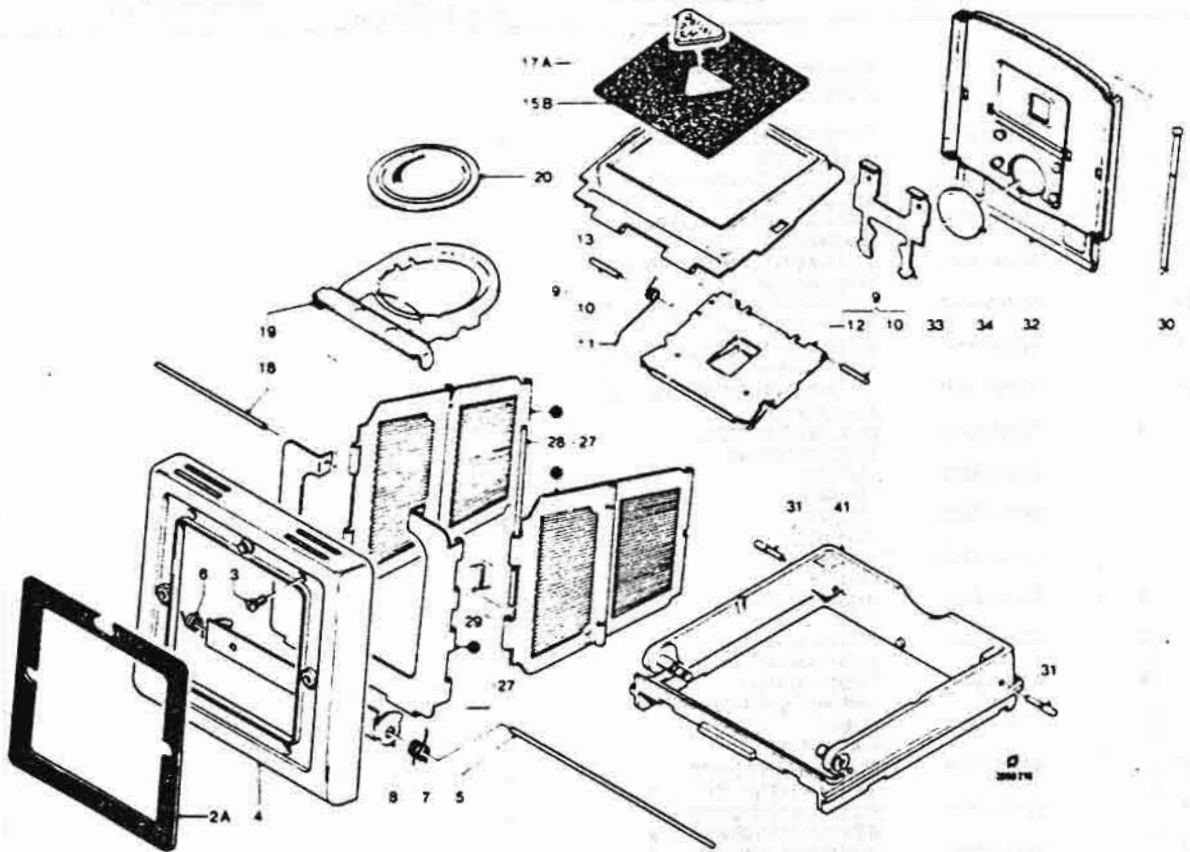
REPARATUR-HINWEISE, JUSTIERANGABEN, SCHMIERPUNKTE

REPAIR AND ADJUSTMENT INSTRUCTIONS, LUBRICATION POINTS

436

POS. ITEM POS.	X R K ●	SACH-NR. PART-NR. NO. DE PIÈCES	BENENNUNG DESCRIPTION DÉSIGNATION	STUCK PRO VARIANTE QTY TYPE PIECES PAR VARIANTE					BEMERKUNG REMARK OBSERVATION
				00	01	02	03	04/05	
1	X	07850.41.1	LICHTSCHACHT FOCUSING HOOD	-					
2		07866.00.0	LEDERFOLIE LEATHERETTE COVERING	1					→ 1966
2A		07866.00.1	BELEDERUNG LEATHER COVERING	1					1966 →
3		01208.82.0	ZYLINDERSCHRAUBE SCREW	4					
4		08900.02.0	DECKEL COVER	1					
5		00791.82.0	ACHSE SHAFT	1					
6	X	08923.00.1	FEDER. RECHTS SPRING. RIGHT	1					
7	X	08922.00.1	FEDER. LINKS SPRING. LEFT	1					
8		08921.00.0	ANSCHLAGLEISTE STOP BAR	1					
9	X	07850.01.2	DECKELKLAPPE KPL. TOP COVER FLAP CPL.	1					
10	X	00770.82.1	-ACHSE SHAFT	2					
11		07869.00.0	-RUECKHOLFEDER RECOIL SPRING	1					
12	X	07850.05.1	-SPIEGELKLAPPE MIRROR FLAP	1					
13	X	07850.02.2	-DECKELKLAPPE TOP COVER FLAP	1					
14		08930.00.0	-DECKELSCHILD HOOD DECAL MOUNT	1					→ 1971
15		07867.00.0	LEDERFOLIE LEATHERETTE	1					→ 1966
15A		07867.00.1	BELEDERUNG LEATHER COVERING	1					1966 → 1971
15B		07867.00.2	BELEDERUNG LEATHER COVERING	1					1971 →
16		08931.00.0	DECKELMARKE HONEYWELL DECAL HONEYWELL	1					(WW) → 1970
17		08932.00.0	DECKALMARKE ROLLEI DECAL ROLLEI	1					(WW) → 1971
17A		06568.00.0	DECKALMARKE ROLLEI DECAL ROLLEI	1					1971 →
18		00780.82.0	ACHSE SHAFT	1					
19	X	08900.09.1	LUPENKLAPPE MAGNIFIER BRACKET	1					

FORTSETZUNG 1
CONTINUED 1



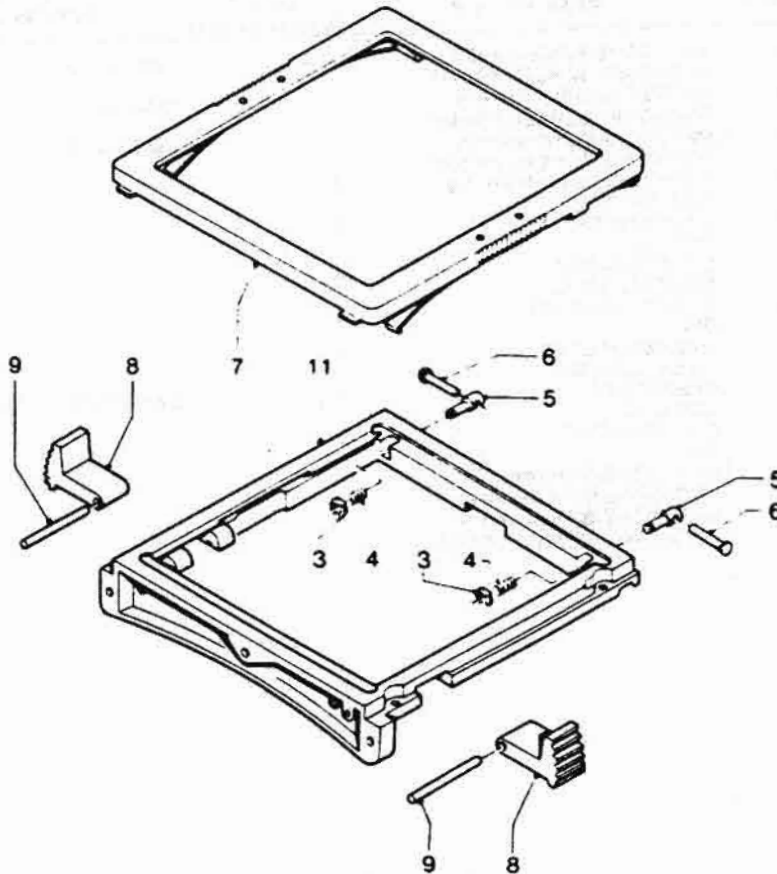
REPARATUR-HINWEISE, JUSTIERANGABEN, SCHMIERPUNKTE

REPAIR AND ADJUSTMENT INSTRUCTIONS, LUBRICATION POINTS

438

Rollei

POS. ITEM POS.	X R K ●	SACH-NR. PART-NR. NO. DE PIÈCES	BENENNUNG DESCRIPTION DESIGNATION	STUCK PRO VARIANTE QTY TYPE PIECES PAR VARIANTE					BEMERKUNG REMARK OBSERVATION
				00	01	02	03	04 05	
			FORTSETZUNG 1 CONTINUED 1						
20		03900.09.0	BETRACHTUNGSLUPE MAGNIFIER	1					
21		92190.41.0	BETRACHTUNGSLUPE - 1 MAGNIFIER - 1	-					
22		92191.41.0	BETRACHTUNGSLUPE - 2 MAGNIFIER - 2	-					
23		92192.41.0	BETRACHTUNGSLUPE - 3 MAGNIFIER - 3	-					
24		92195.41.0	BETRACHTUNGSLUPE - 1 MAGNIFIER - 1	-					
25		92196.41.0	BETRACHTUNGSLUPE - 2 MAGNIFIER - 2	-					
26		92197.41.0	BETRACHTUNGSLUPE - 3 MAGNIFIER - 3	-					
27	X	08900.07.2	DECKELRAHMEN COVER FRAME	1					
28		00781.82.0	-ACHSE SHAFT	2					
29		08913.00.0	-FEDER SPRING	2					
30		00784.82.0	ACHSE SHAFT	2					
31	X	00789.82.1	ANSATZSTIFT PIN	2					
32	X	07850.06.1	RUECKWAND REAR PANEL	1					
33	X	07864.00.1	FEDERBLECH SPRING SUPPORT	1					
34		07863.00.0	LUPE MAGNIFIER	1					
35		92785.00.0	RUECKWANDLUPE - 1 REAR MAGNIFIER - 1	-					
36		92786.00.0	RUECKWANDLUPE - 2 REAR MAGNIFIER - 2	-					
37		92787.00.0	RUECKWANDLUPE - 3 REAR MAGNIFIER - 3	-					
38		92792.00.0	RUECKWANDLUPE - 3 REAR MAGNIFIER - 3	-					
39		92793.00.0	RUECKWANDLUPE - 2 REAR MAGNIFIER - 2	-					
40		92794.00.0	RUECKWANDLUPE - 1 REAR MAGNIFIER - 1	-					
41		08900.01.0	HAUPTRAHMEN, KPL. BASE FRAME, CPL.	1					



2080300

REPARATUR-HINWEISE, JUSTIERANGABEN, SCHMIERPUNKTE

REPAIR AND ADJUSTMENT INSTRUCTIONS, LUBRICATION POINTS

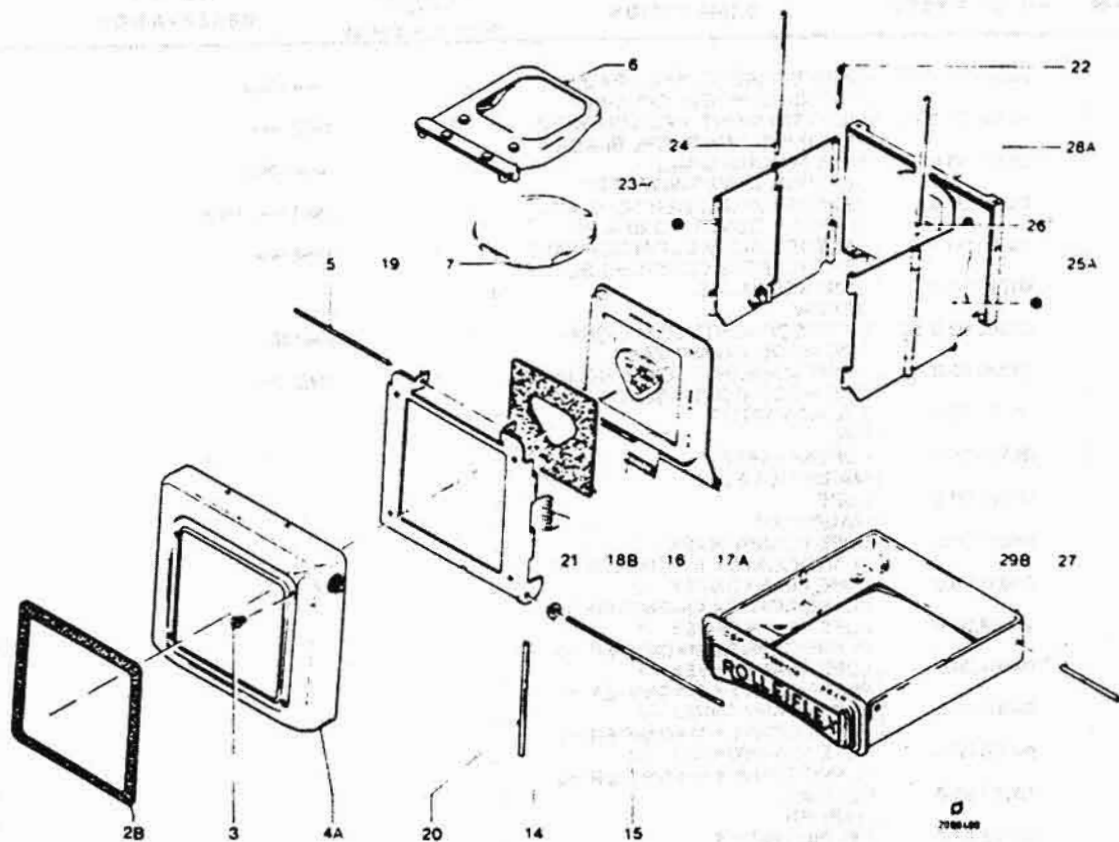
440

12/94

POS. ITEM POS.	X R K ●	SACH-NR. PART-NR. NO. DE PIÈCES	BENENNUNG DESCRIPTION DÉSIGNATION	STUCK PRO VARIANTE QTY TYPE PIECES PAR VARIANTE 00 01 02 03 04 05	BEMERKUNG REMARK OBSERVATION
1	●	07700.01.0	MATTSCHIEBENRAHMEN FOCUSING SCREEN FRAME	-	1958 → 1960
1A		17000.08.0	MATTSCHIEBENRAHMEN FOCUSING SCREEN FRAME	-	1960 →
2		12000.08.0	MATTSCHIEBENRAHMEN FOCUSING SCREEN FRAME	-	1961 → 1967
3		10001.00.0	SICHERUNGSSCHEIBE 1.2 C-CLAMP 1.2	2	
4		08009.00.0	DRUCKFEDER SPRING	2	
5	X	08008.00.1	LAGERBOLZEN BEARING STUD	2	
6		00793.87.0	FUEHRUNGSSTIFT PIN	2	
7	X	08000.12.2	MASKENHALTER MASK HOLDER	1	
8	●	08015.00.1	SPERRSTIFT LOCKPIN	2	DAFUER FOR THAT 09031 00 0
9		00764.82.0	ZYLINDERSTIFT PIN	2	
10	●	17020.00.0	MATTSCHIEBENRAHMEN FOCUSING SCREEN FRAME	1	
11	●	12025.00.0	MATTSCHIEBENRAHMEN FOCUSING SCREEN FRAME	1	

OHJ

441



REPARATUR-HINWEISE, JUSTIERANGABEN, SCHMIERPUNKTE

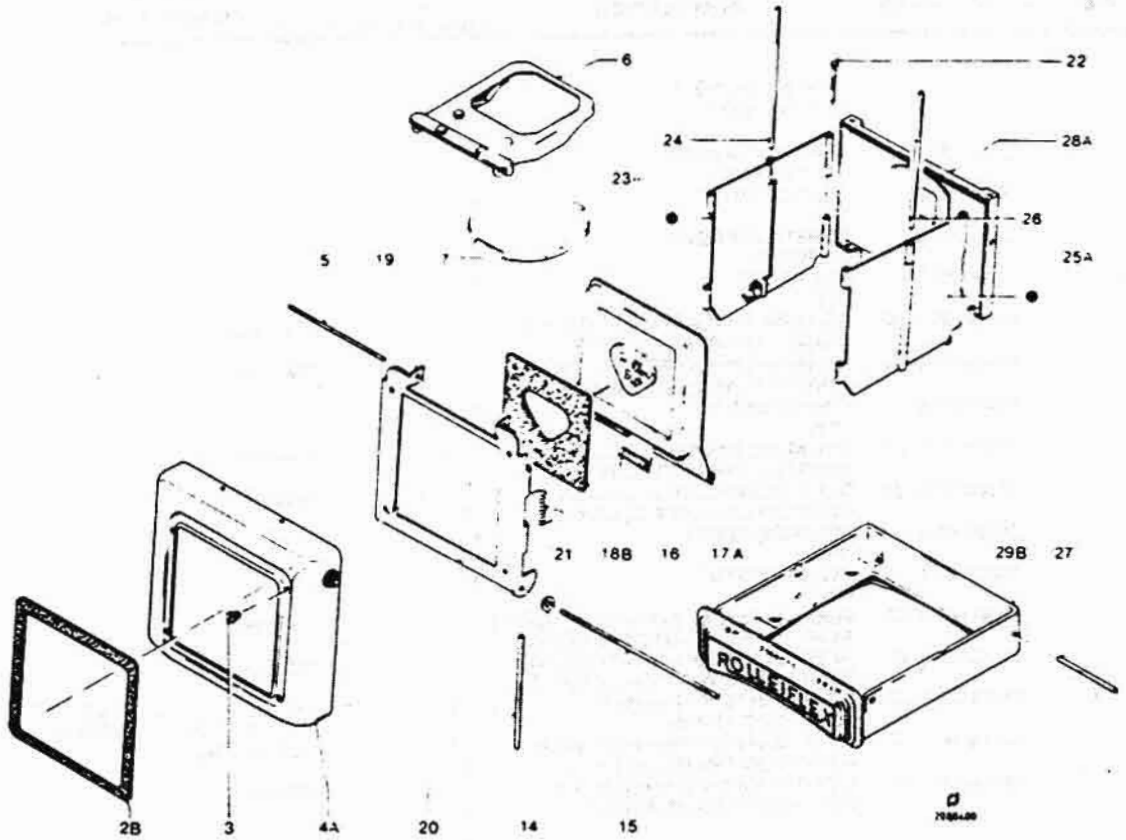
REPAIR AND ADJUSTMENT INSTRUCTIONS, LUBRICATION POINTS

442

442

POS. ITEM POS.	X R K ●	SACH-NR. PART-NR. NO. DE PIÈCES	BENENNUNG DESCRIPTION DÉSIGNATION	STUCK PRO VARIANTE QTY TYPE PIECES PAR VARIANTE 00 01 02 03 04 05					BEMERKUNG REMARK OBSERVATION
1		05300.01.1 02	LICHTSCHACHT, KPL GRAU FOCUSING HOOD .CPL GREY						→ 1963
1A		05300.01.1 01	LICHTSCHACHT, KPL.SCHWARZ FOCUSING HOOD .CPL.BLACK						1963 →
2		05301.00.0	BELEDERUNG.GRAU LEATHER COVERING, GREY	1					→ 1963
2A		05301.00.9	BELEDERUNG.LEDER.SCHWARZ LEATHER COVERING.BLACK	1					1963 → 1966
2B		05301.00.1	BELEDERUNG WOLFIN.SCHWARZ LEATHERETTE COVERING.BLACK	1					1966 →
3		01023.82.0	SENKSCRAUBE SCREW	4					
4		05300.02.0 02	LICHTSCHACHTDECKEL.GRAU FOC.HOOD COVER.GREY	1					→ 1963
4A		05300.02.0 01	LICHTSCHACHTDECKEL.SCHWARZ FOC.HOOD COVER.BLACK	1					1963 →
5		00734.82.0	ZYLINDERSTIFT PIN	1					
6		05300.05.0	LUPENKLAPPE MAGNIFIER FLAP	1					
7		05325.00.0	LUPE MAGNIFIER	1					
8		94001.00.0	LUPE PLANKONVEX -3 PLANOCONVEX MAGNIFIER -3						
9		94002.00.0	LUPE PLANKONVEX -2 PLANOCONVEX MAGNIFIER -2						
10		94003.00.0	LUPE PLANKONVEX -1 PLANOCONVEX MAGNIFIER -1						
11		94004.00.0	LUPE PLANKONVEX -1 PLANOCONVEX MAGNIFIER -1						
12		94005.00.0	LUPE PLANKONVEX +2 PLANOCONVEX MAGNIFIER +2						
13		94006.00.0	LUPE PLANKONVEX +3 PLANOCONVEX MAGNIFIER +3						
14		10102.85.0	SCHEIBE WASHER	2					
15		00743.82.0	ZYLINDERSTIFT PIN	1					
16	X	05304.00.1	SCHENKELFEDER V-SPRING	1					
17		05305.00.0 02	DECKELKLAPPE, GRAU COVERFLAP, GREY	1					→ 1963
17A		05305.00.0 01	DECKELKLAPPE, SCHWARZ COVERFLAP, BLACK	1					1963 →
18		05302.00.0	BELEDERUNG.GRAU LEATHER COVERING, GREY	1					→ 1963
18A		05302.00.9	BELEDERUNG LEDER.SCHWARZ LEATHER COVERING.BLACK	1					1963 → 1966
18B		05302.00.1	BELEDERUNG WOLFIN.SCHWARZ LEATHERETTE COVERING, BLACK	1					1966 →

FORTSETZUNG 1
CONTINUED 1

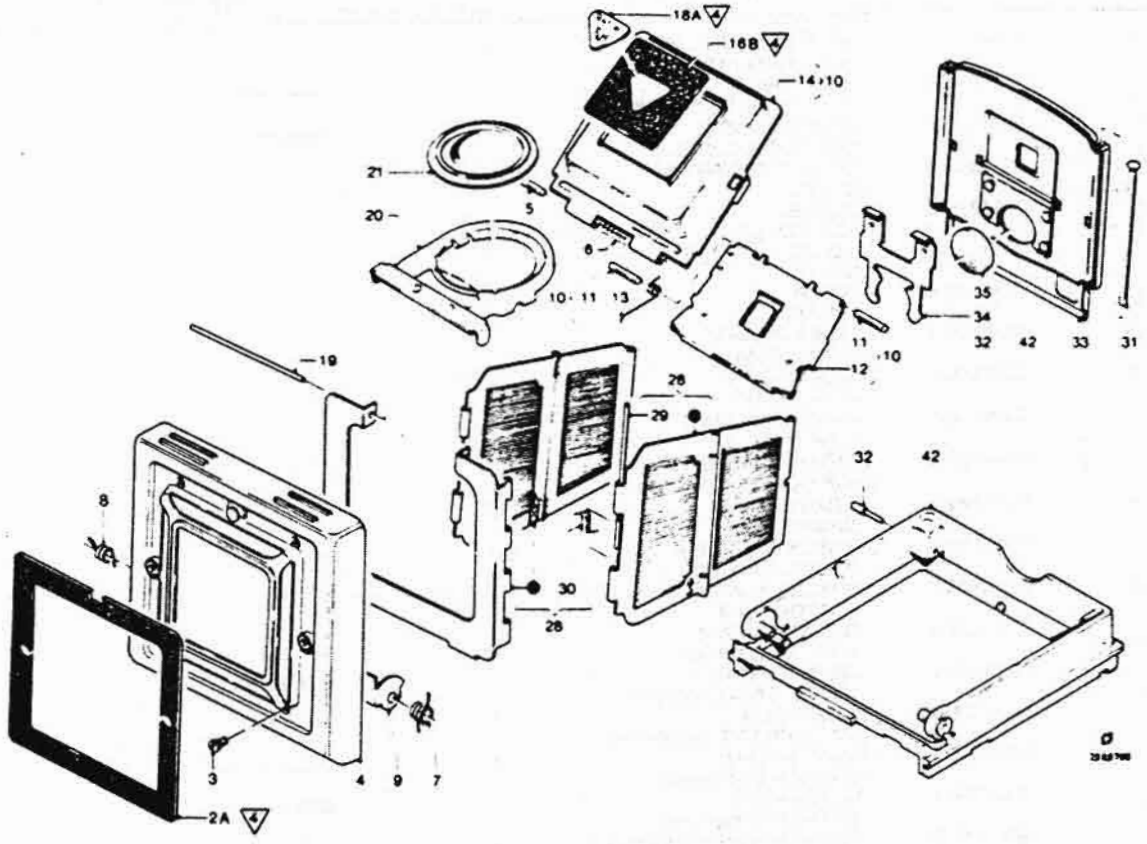


REPARATUR-HINWEISE, JUSTIERANGABEN, SCHMIERPUNKTE

REPAIR AND ADJUSTMENT INSTRUCTIONS, LUBRICATION POINTS

444

POS. ITEM POS.	X R K ●	SACH-NR. PART-NR. NO. DE PIÈCES	BENENNUNG DESCRIPTION DÉSIGNATION	STUCK PRO VARIANTE QTY TYPE PIECES PAR VARIANTE					BEMERKUNG REMARK OBSERVATION
				00	01	02	03	04	
			FORTSETZUNG 1 CONTINUED 1						
19		05312.00.0	KLAPPENRAHMEN FLAP FRAME	1					
20		00735.82.0	ZYLINDERSTIFT PIN	2					
21		05311.00.0	SCHENKELFEDER V-SPRING	2					
22	X	00737.84.1	KOPFSTIFT PIN	4					
23		05300.08.0 02	SCHARNIERKLAPPE RTS. GRAU HINGED FLAP RIGHT.GREY	1					→ 1963
23A		05300.08.0 01	SCHARNIERKLAPPE RTS. SW. HINGED FLAP RIGHT.BLACK		1				1963 →
24		00736.82.0	-ZYLINDERSTIFT PIN	1					
25		05300.07.0 02	SCHARNIERKLAPPE LKS. GRAU HINGED FLAP LEFT. GREY	1					→ 1963
25A		05300.07.0 01	SCHARNIERKLAPPE LKS. SW. HINGED FLAP LEFT.BLACK		1				1963 →
26		00736.82.0	-ZYLINDERSTIFT PIN	1					
27		00733.82.1	ZYLINDERSTIFT PIN	2					
28		05300.09.0 02	RUECKWAND M. SCHWINGE. GRAU REAR PANEL W. ROCK.LEVER.GR	1					→ 1963
28A		05300.09.0 01	RUECKWAND M. SCHWINGE SW. REAR PANEL W. ROCK.LEVER. BL		1				1963 →
29	●	05300.06.0 02	LICHTSCHACHTRAHMEN FOC.HOOD FRAME	1					→ 1959 DAFUER FOR THAT POS 29 - 05094 00 1
29A		05300.06.1 02	LICHTSCHACHTRAHMEN. GRAU FOC.HOOD FRAME.GREY	1					1959 → 1963
29B		05300.06.1 01	LICHTSCHACHTRAHMEN. SW FOC.HOOD FRAME.BLACK		1				1963 →



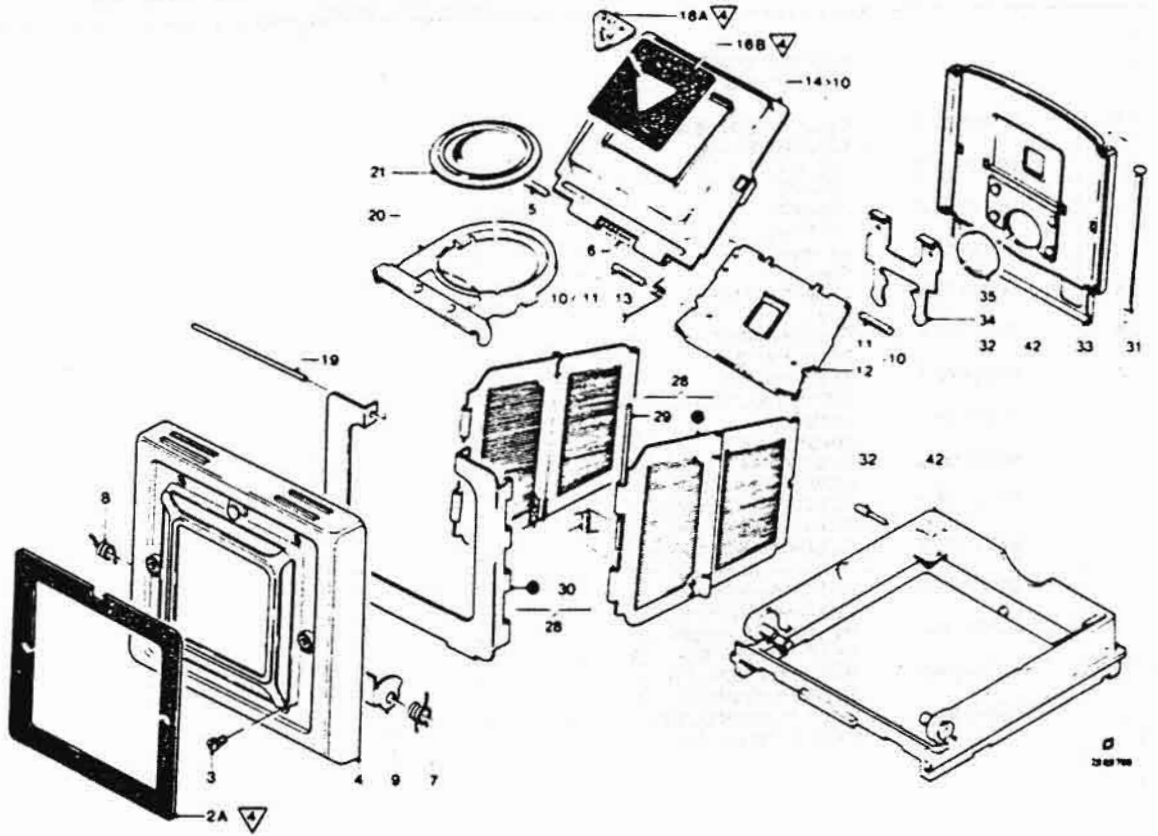
REPARATUR-HINWEISE, JUSTIERANGABEN, SCHMIERPUNKTE

REPAIR AND ADJUSTMENT INSTRUCTIONS, LUBRICATION POINTS

446

POS. ITEM POS.	X R K ●	SACH-NR. PART-NR. NO. DE PIÈCES	BENENNUNG DESCRIPTION DÉSIGNATION	STÜCK PRO VARIANTE QTY TYPE PIECES PAR VARIANTE 00 01 02 03 04 05	BEMERKUNG REMARK OBSERVATION
1	X	07840.41.1	LICHTSCHACHT. KPL FOCUSING HOOD. CPL	-	
2		07866.00.0	LEDERFOLIE LEATHERETTE COVERING	1	→ 1966
2A		07866.00.1	BELEDERUNG LEATHER COVERING	1	1966 →
3		01208.82.0	ZYLINDERSCHRAUBE SCREW	4	
4		07840.04.0	DECKEL TOP COVER	1	
5		00791.82.0	ACHSE SHAFT	1	
6		07865.00.0	FEDER SPRING	1	
7	X	08923.00.1	FEDER.RECHTS SPRING.RIGHT	1	
8	X	08922.00.1	FEDER.LINKS SPRING.LEFT	1	
9		08921.00.0	ANSCHLAGLEISTE STOP BAR	1	
10		07840.01.0	DECKELKLAPPE. KPL. TOP COVER FLAP. CPL	1	
11	X	00770.82.1	-ACHSE SHAFT	2	
12		07869.00.0	-RUECKHOLFEDER RECOIL SPRING	1	
13	X	07850.05.1	-SPIEGELKLAPPE MIRROR FLAP	1	
14		07840.02.0	-DECKELKLAPPE TOP COVER FLAP	1	
15		08930.00.0	-DECKELSCHILD HOOD DECAL MOUNT	1	→ 1971
16		07847.00.0	LEDERFOLIE LEATHERETTE COVERING	1	→ 1966
16A		07847.00.1	BELEDERUNG LEATHER COVERING	1	1966 → 1971
16B		07847.00.2	BELEDERUNG LEATHER COVERING	1	1971 →
17		08931.00.0	DECKELMARKE HONEYWELL DECAL HONEYWELL	1	(WW) → 1970
18		08932.00.0	DECKELMARKE ROLLEI DECAL ROLLEI	1	(WW) → 1971
18A		06568.00.0	DECKELMARKE ROLLEI DECAL ROLLEI	1	1971 →
19		00780.82.0	ACHSE SHAFT	1	
20	X	08900.09.1	LUPENKLAPPE MAGNIFIER BRACKET	1	
21		03900.09.0	BETRACHTUNGSLUPE MAGNIFIER	1	
22		92190.41.0	BETRACHTUNGSLUPE +1 MAGNIFIER +1	-	
23		92191.41.0	BETRACHTUNGSLUPE +2 MAGNIFIER +2	-	
24		92192.41.0	BETRACHTUNGSLUPE +3 MAGNIFIER +3	-	
25		92195.41.0	BETRACHTUNGSLUPE -1 MAGNIFIER -1	-	
26		92196.41.0	BETRACHTUNGSLUPE -2 MAGNIFIER -2	-	
27		92197.41.0	BETRACHTUNGSLUPE -3 MAGNIFIER -3	-	

FORTSETZUNG 1
CONTINUED 1



REPARATUR-HINWEISE, JUSTIERANGABEN, SCHMIERPUNKTE

REPAIR AND ADJUSTMENT INSTRUCTIONS, LUBRICATION POINTS

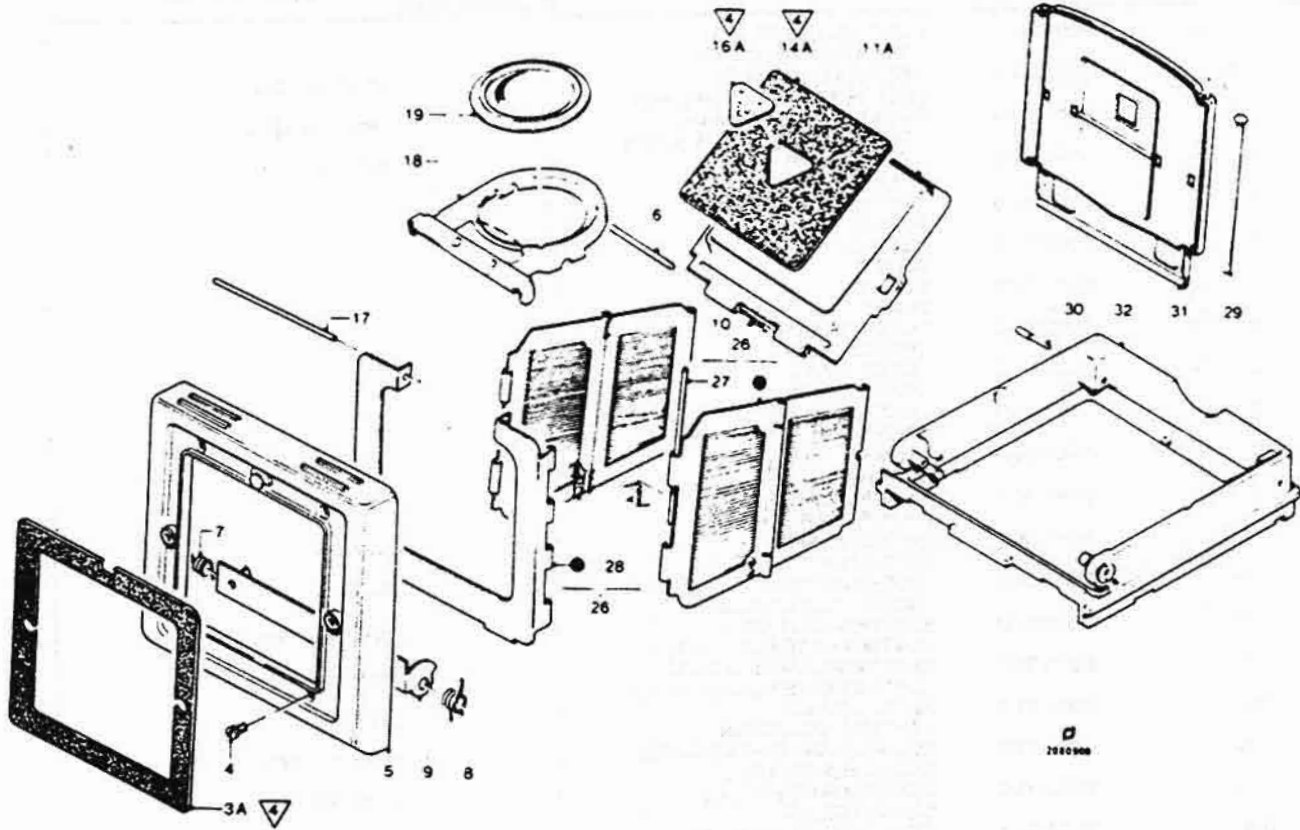
448

Handwritten mark

POS. ITEM POS.	X R K ●	SACH-NR. PART-NR. NO. DE PIÈCES	BENENNUNG DESCRIPTION DÉSIGNATION	STÜCK PRO VARIANTE QTY TYPE PIECES PAR VARIANTE 00 01 02 03 04 05	BEMERKUNG REMARK OBSERVATION
			FORTSETZUNG 1 CONTINUED 1		
28	X	08900.07.2	DECKELRAHMEN COVER FRAME	1	
29		00781.82.0	-ACHSE SHAFT	2	
30		08913.00.0	-FEDER SPRING	2	
31		00784.82.0	ACHSE SHAFT	2	
32	X	00789.82.1	ANSATZSTIFT PIN	2	
33	X	07840.06.1	RUECKWAND REAR PANEL	1	
34	X	07864.00.1	FEDERBLECH SPRING SUPPORT	1	
35		07863.00.0	LUPE MAGNIFIER	1	
36		92785.00.0	RUECKWANDLUPE +1 REAR MAGNIFIER -1	-	
37		92786.00.0	RUECKWANDLUPE +2 REAR MAGNIFIER -2	-	
38		92787.00.0	RUECKWANDLUPE +3 REAR MAGNIFIER -3	-	
39		92792.00.0	RUECKWANDLUPE -3 REAR MAGNIFIER -3	-	
40		92793.00.0	RUECKWANDLUPE -2 REAR MAGNIFIER -2	-	
41		92794.00.0	RUECKWANDLUPE -1 REAR MAGNIFIER -1	-	
42		08900.01.0	HAUPTRAHMEN. KPL. BASE FRAME. CPL	1	

POS. ITEM POS.	X R K ●	SACH-NR. PART-NR. NO. DE PIÈCES	BENENNUNG DESCRIPTION DÉSIGNATION	STUCK PRO VARIANTE QTY TYPE PIECES PAR VARIANTE	BEMERKUNG REMARK OBSERVATION
				00 01 02 03 04 05	
1	X	12900 41 1	LICHTSCHACHT FOCUSING HOOD	—	
2		12907 00 0	LAGERBOLZEN BEARING	1	
3	X	04107 00.1	DRUCKFEDER SPRING	1	
4	X	12900.08 1	ABDECKKLAPPE COVER FLAP	1	
5		07867 00.0	-LEDERFOLIE LEATHER COVERING	1	
6		08930.00.0	-DECKELSCHILD HOOD DECAL MOUNT	1	
7		08931.00.0	DECKELMARKE HONEYWELL DECAL HONEYWELL	1	(WW)
8		08932.00.0	DECKELMARKE ROLLEI DECAL ROLLEI	1	(WW)
9		12921 00.0	BELEDERUNG LEATHER COVERING	1	
10		01208 82.0	ZYLINDERSCHRAUBE SCREW	4	
11		12900.05.0	DECKEL COVER	1	
12		00791.82.0	ACHSE SHAFT	1	
13	X	08923.00.1	FEDER. RECHTS SPRING. RIGHT	1	
14	X	08922.00.1	FEDER. LINKS SPRING. LEFT	1	
15		08921.00.0	ANSCHLAGLEISTE STOP BAR	1	
16		12909.00.0	LINSENRAHMEN LENS FRAME	1	
17		12910.00.0	NEWTONLINSE NEWTONLENS	1	
18		01212.87.0	LINSENENKSCHEIBE SCREW	2	
19		12900.12.0	LUPENRASTE MAGNIFIER DETENT	1	
20	X	12900.03.1	LUPENKLAPPE MAGNIFIER BRACKET	1	
21		00780.82.0	-ACHSE SHAFT	1	
22		05045.00.0	-SCHENKELFEDER V-SPRING	1	
23		03900.09.0	BETRACHTUNGSLUPE MAGNIFIER	1	
24	X	12900.02.1	DECKELRAHMEN COVER FRAME	1	
25		00781.82.0	-ACHSE SHAFT	2	
26		08913.00.0	-FEDER SPRING	2	
27		00784.82.0	ACHSE SHAFT	2	
28	X	00789.82.1	ANSATZSTIFT PIN	2	
29	X	12900.04.1	RUECKWAND REAR PANEL	1	
30	X	07864.00.1	FEDERBLECH SPRING SUPPORT	1	
31		12911.00.0	LUPE MAGNIFIER	1	
32		12900.01.0	HAUPTRAHMEN BASE FRAME	1	

451



REPARATUR-HINWEISE, JUSTIERANGABEN, SCHMIERPUNKTE

REPAIR AND ADJUSTMENT INSTRUCTIONS, LUBRICATION POINTS

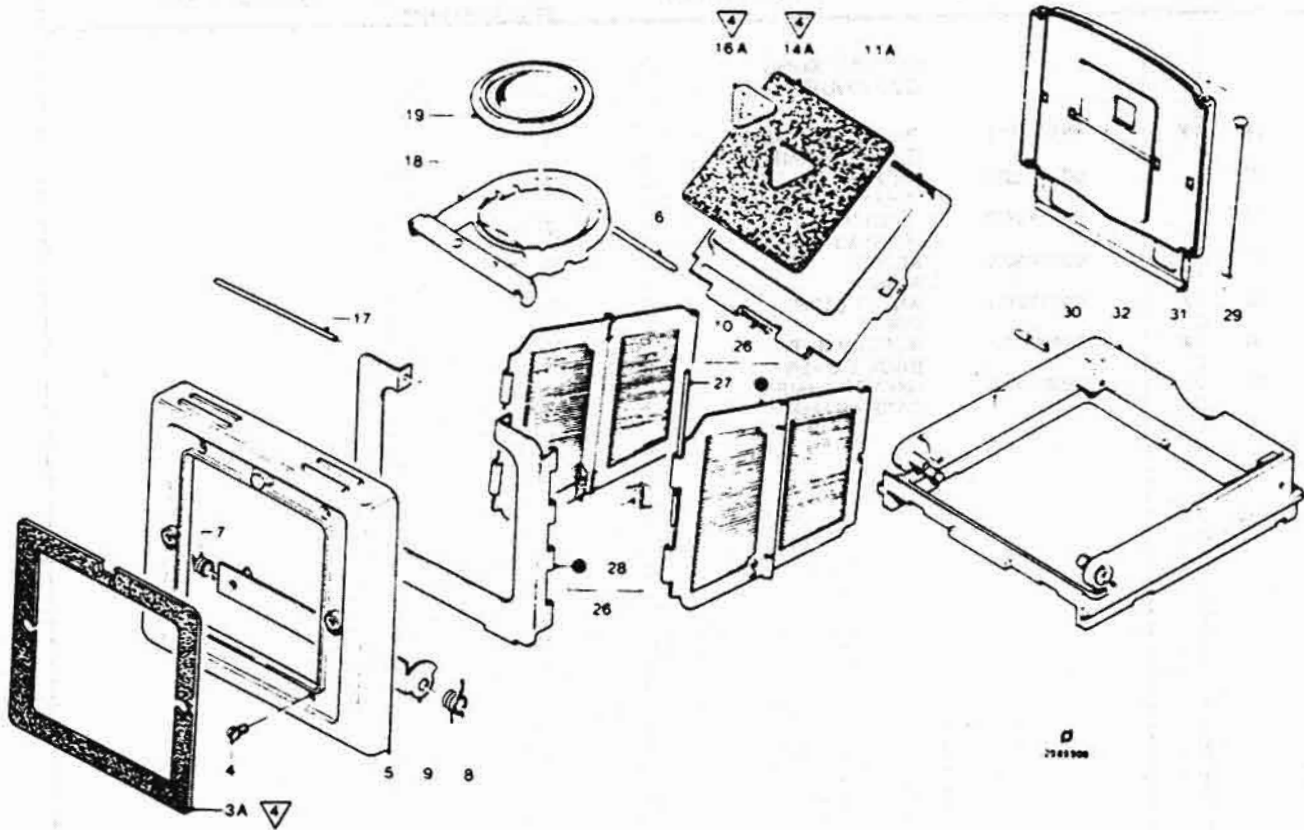
432

822

POS. ITEM POS.	X R K ●	SACH-NR. PART-NR. NO. DE PIÈCES	BENENNUNG DESCRIPTION DÉSIGNATION	STÜCK PRO VARIANTE QTY TYPE PIECES PAR VARIANTE 00 01 02 03 04 05	BEMERKUNG REMARK OBSERVATION
1	X	08900.41.1	LICHTSCHACHT, KPL FOCUSING HOOD, CPL	-	
2		08926.00.0	DECKELFOLIE GRAU LEATHERETTE COVER GREY	1	(WW) → 1966
3		08920.00.0	DECKELFOLIE SCHWARZ LEATHERETTE COVER BLACK	1	(WW) → 1971
3A		07866.00.1	BELEDERUNG LEATHER COVERING	1	1971 →
4		01208.82.0	ZYLINDERSCHRAUBE SCREW	4	
5		08900.02.0	DECKEL COVER	1	
6		00791.82.0	ACHSE SHAFT	1	
7	X	08923.00.1	FEDER, RECHTS SPRING, RIGHT	1	
8	X	08922.00.1	FEDER, LINKS SPRING, LEFT	1	
9		08921.00.0	ANSCHLAGLEISTE STOP BAR	1	
10		08924.00.0	FEDER SPRING	1	
11	X	08900.03.2	DECKELKLAPPE FRONT FLAP	1	→ 1971
11A		08906.00.1	DECKELKLAPPE FRONTFLAP	1	1971 →
12		08930.00.0	-DECKELSCHILD -HOOD DECAL MOUNT	1	→ 1971
13		08918.00.0	KLAPPENFOLIE GRAU LEATHERETTE FLAP GREY	1	(WW) → 1966
14		08919.00.0	KLAPPENFOLIE SCHWARZ LEATHERETTE FLAP BLACK	1	(WW) → 1971
14A		07867.00.2	BELEDERUNG LEATHER COVERING	1	1971 →
15		08931.00.0	DECKELMARKE HONEYWELL DECAL HONEYWELL	1	(WW) → 1970
16		08932.00.0	DECKELMARKE ROLLEI DECAL ROLLEI	1	(WW) → 1971
16A		06568.00.0	DECKELMARKE ROLLEI DECAL ROLLEI	1	1971 →
17		00780.82.0	ACHSE SHAFT	1	
18	X	08900.09.1	LUPENKLAPPE MAGNIFIER BRACKET	1	
19		03900.09.0	BETRACHTUNGSLUPE MAGNIFIER	1	
20		92190.41.0	BETRACHTUNGSLUPE -1 MAGNIFIER +1	-	
21		92191.41.0	BETRACHTUNGSLUPE +2 MAGNIFIER +2	-	
22		92192.41.0	BETRACHTUNGSLUPE -3 MAGNIFIER +3	-	
23		92195.41.0	BETRACHTUNGSLUPE -1 MAGNIFIER -1	-	
24		92196.41.0	BETRACHTUNGSLUPE -2 MAGNIFIER -2	-	
25		92197.41.0	BETRACHTUNGSLUPE -3 MAGNIFIER -3	-	

FORTSETZUNG 1
CONTINUED 1

453



REPARATUR-HINWEISE, JUSTIERANGABEN, SCHMIERPUNKTE

REPAIR AND ADJUSTMENT INSTRUCTIONS, LUBRICATION POINTS

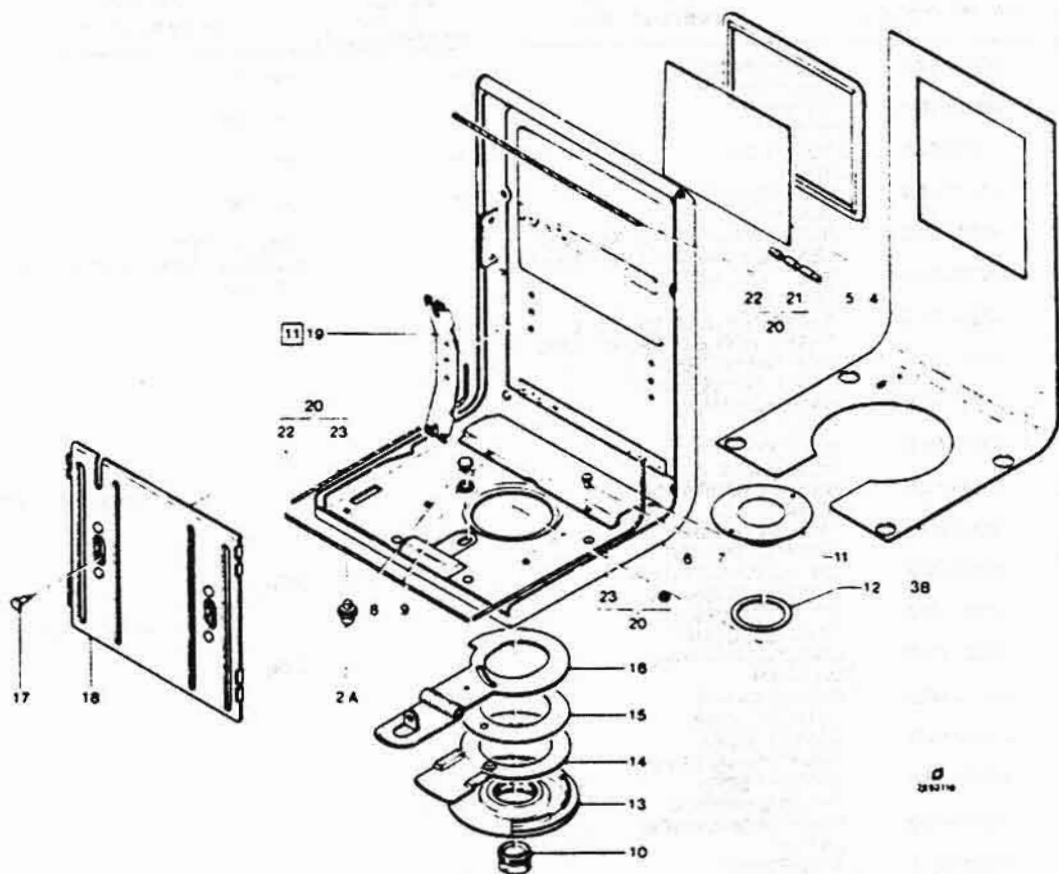
434

222

POS. ITEM POS.	X R K ●	SACH-NR. PART-NR. NO. DE PIÈCES	BENENNUNG DESCRIPTION DÉSIGNATION	STÜCK PRO VARIANTE QTY TYPE PIECES PAR VARIANTE					BEMERKUNG REMARK OBSERVATION
				00	01	02	03	04/05	
			FORTSETZUNG 1 CONTINUED 1						
26	X	08900.07.2	DECKELRAHMEN COVER FRAME	1					
27		00781.82.0	-ACHSE SHAFT	2					
28		08913.00.0	-FEDER SPRING	2					
29		00784.82.0	ACHSE SHAFT	2					
30	X	00789.82.1	ANSATZSTIFT PIN	2					
31	X	08900.08.1	RUECKWAND BACK COVER	1					
32		08900.01.0	HAUPTRAHMEN BASE FRAME	1					

430

455



REPARATUR-HINWEISE, JUSTIERANGABEN, SCHMIERPUNKTE

REPAIR AND ADJUSTMENT INSTRUCTIONS, LUBRICATION POINTS

1. **Beachte:** Stativgewinde Pos. 11 und Riegelkappe Pos. 13 haben Linksgewinde.

1. **Note:** Tripod socket item 11 and latch cover item 13 have left hand thread.

2. **Beim Zusammenbau von Fos. 11 und Pos. 13 muss folgendes beachtet werden:**

2. **When assembling item 11 and item 13 the following must be noted:**

1. Riegelkappe Pos. 13 darf nicht drehbar sein.

1. Latch cover item 13 should not be free to rotate.

Bei Bedarf: Enden der Führungslaschen etwas nach aussen biegen.

If necessary: bend the ends of the guide plates out slightly.

2. Anzughebel Pos. 14 muss zügig bewegt werden können.

2. Tightening lever item 14 must move freely.

Bei Bedarf: Mit Unterlegscheibe Pos. 12 ausgleichen.

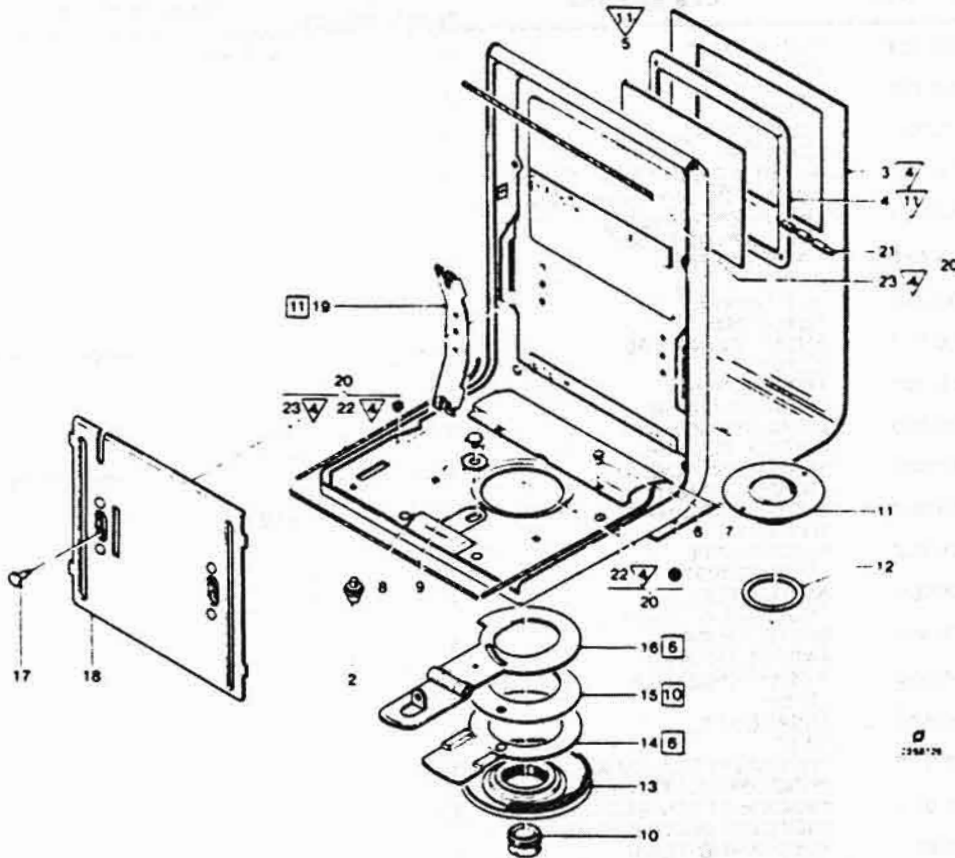
If necessary: correct with washer item 12.

3. Ebenheit und Funktion der Druckplatte prüfen.

3. Check flatness and function of pressure plate.

436

POS. ITEM POS.	X R K ●	SACH-NR. PART-NR. NO. DE PIÈCES	BENENNUNG DESCRIPTION DÉSIGNATION	STUCK PRO VARIANTE QTY TYPE PIECES PAR VARIANTE 00 01 02 03 04 05	BEMERKUNG REMARK OBSERVATION
1	X	03250.42.3	RUECKWAND BACK COVER	—	→ 1972
2		00448.00.0	FORMNIET RIVET	4	→ 1962
2A		00250.00.0	FORMNIET RIVET	4	1962 →
3		04370.00.0	LEDERFOLIE LEATHERETTE	1	→ 1962
3A	●	08807.00.0	RUECKWANDFOLIE. SCHWARZ LEATHER BACK COVER. BLACK	1	1962 → 1971
3B		04370.00.1	BELEDERUNG LEATHER	1	DAFUER FOR THAT POS 3B 1971 →
4		03255.00.0	RAHMEN F. BEL-TABELLE FRAME FOR EXPOSURE TABLE	1	
5	X	04556.00.1	LICHTWERTTABELLE LIGHT VALUE TABLE	1	
6		00401.82.0	HALBRUNDNIET RIVET	2	
7	X	03253.00.2	GLEITWINKEL FILM GUIDE	1	
8		01156.82.0	ANSATZSCHRAUBE SCREW	1	04000 43 1-W010
9		04360.00.0	FEDERSCHEIBE SPRING WASHER	1	
10		90506.00.0	ZWISCHENGEWINDE INTERM. BUSHING	1	(NB)
11		04381.00.0	STATIVGEWINDE TRIPOD SOCKET	1	04381 00 0-W010
12		04383.00.0	UNTERLEGSCHIEBE WASHER	—	(NB)
13	X	03278.00.2	RIEGELKAPPE LATCH COVER	1	
14		03250.06.0	ANZUGHEBEL TIGHTENING LEVER	1	
15		03279.00.0	SATTELFEDER SADDLE SPRING	1	
16		03250.05.0	RIEGELSCHARNIER LATCH	1	
17	X	00390.82.2	ANSATZNIET RIVET	2	
18		07350.04.0	DRUCKPLATTE PRESSURE PLATE	1	
19	X	07259.00.1	DRUCKPLATTENFEDER PRESSURE PLATE SPRING	2	
20		75030.01.0	RUECKWAND MIT RAHMEN BACK COVER W. FRAME	1	
21		00782.82.0	-ZYLINDERSTIFT PIN	2	
22		75032.00.0	-WOLLE 2,5 DMR; 50 GRAMM WOOL THREAD; 2,5DMR; 50 G.	2	Q M
23		75032.00.0	-WOLLE 2,5 DMR; 50 GRAMM WOOL THREAD 2,5DMR; 50 G.	2	Q M



REPARATUR-HINWEISE, JUSTIERANGABEN, SCHMIERPUNKTE

REPAIR AND ADJUSTMENT INSTRUCTIONS. LUBRICATION POINTS

1. **Beachte:** Stativgewinde Pos. 11 und Riegelkappe Pos. 13 haben Linksgewinde.
2. Beim Zusammenbau von Pos. 11 und Pos. 13 muss folgendes beachtet werden:
 1. Riegelkappe Pos. 13 darf nicht drehbar sein.
Bei Bedarf: Enden der Führungslaschen etwas nach aussen biegen.
 2. Anzughebel Pos. 14 muss zügig bewegt werden können.
Bei Bedarf: Mit Unterlegscheibe Pos. 12 ausgleichen.
3. Ebenheit und Funktion der Druckplatte prüfen.

1. **Note:** Tripod socket item 11 and latch cover item 13 have left hand thread.
2. **When assembling item 11 and item 13 the following must be noted:**
 1. Latch cover item 13 should not be free to rotate.
If necessary: bend the ends of the guide plates out slightly.
 2. Tightening lever item 14 must move freely.
If necessary: correct with washer item 12.
3. Check flatness and function of pressure plate.

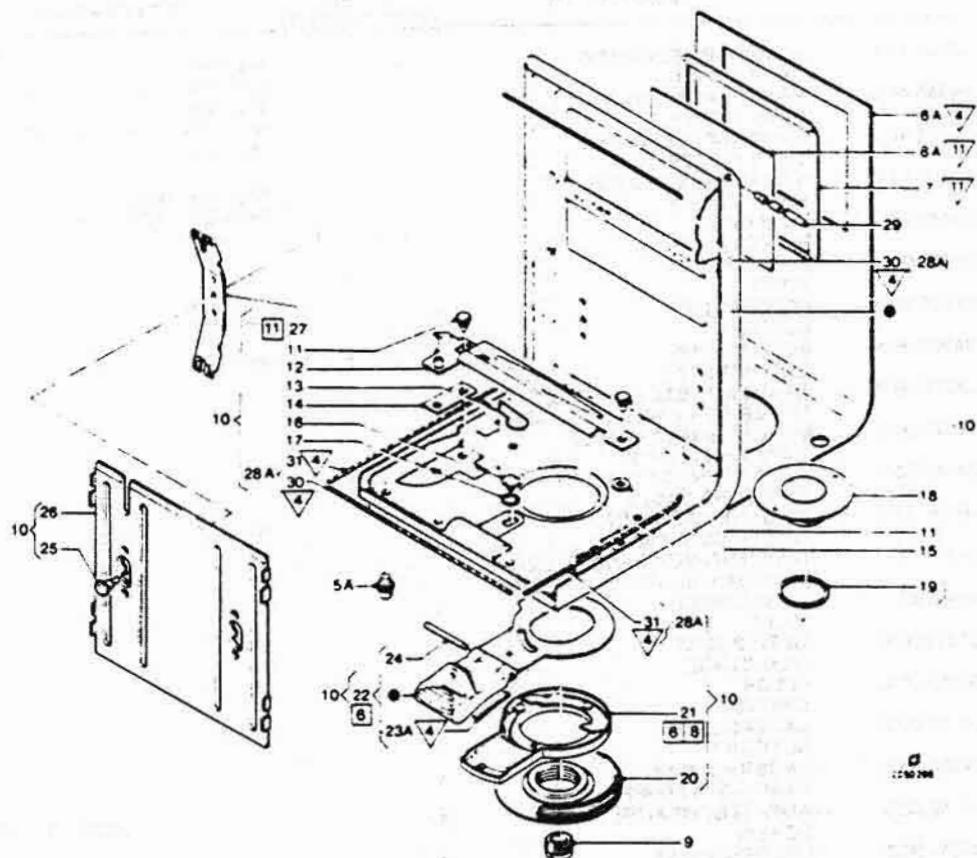
458

R22

POS. ITEM POS.	X R K ●	SACH-NR. PART-NR. NO. DE PIÈCES	BENENNUNG DESCRIPTION DÉSIGNATION	STUCK PRO VARIANTE QTY TYPE PIÈCES PAR VARIANTE	BEMERKUNG REMARK OBSERVATION
				00 01 02 03 04 05	
1		03250.42.4	RUECKWAND BACK COVER	—	1972 →
2		00250.00.0	FORMNIET RIVET	4	
3		04370.00.1	BELEDERUNG LEATHER	1	
4		03255.00.0	RAHMEN F BEL-TABELLE FRAME FOR EXPOSURE TABLE	1	
5	X	04556.00.1	LICHTWERT-TABELLE LIGHT VALUE TABLE	1	
6		00401.82.0	HALBRUNDNIET RIVET	2	
7	X	03253.00.2	GLEITWINKEL FILM GUIDE	1	
8		01156.82.0	ANSATZSCHRAUBE SCREW	1	04000 43 1-W010
9		04360.00.0	FEDERSCHEIBE SPRING WASHER	1	
10		90506.00.0	ZWISCHENGEWINDE INTERM. BUSHING	1	(NB)
11		04381.00.0	STATIVGEWINDE TRIPOD SOCKET	1	04381 00 0-W010
12		04383.00.0	UNTERLEGSCHNEIBE WASHER	—	(NB)
13	X	03278.00.2	RIEGELKAPPE LATCH COVER	1	
14		03250.06.0	ANZUGHEBEL TIGHTENING LEVER	1	
15		03279.00.0	SATTELFEDER SADDLE SPRING	1	
16		03250.05.0	RIEGELSCHARNIER LATCH	1	
17	X	00390.82.2	ANSATZNIET RIVET	2	
18		08800.07.0	DRUCKPLATTE 1.0 MM PRESSURE PLATE 1.0 MM	1	
19	X	07259.00.1	DRUCKPLATTENFEDER PRESSURE PLATE SPRING	2	
20		75030.01.1	RUECKWAND TEILM. BACK COVER ASSY	1	
21		00782.82.0	-ZYLINDERSTIFT PIN	2	
22		75032.00.0	-WOLLE 2.5DMR: 50GRAMM WOOL THREAD 2.5DMR: 50GR.	2	Q.M.
23		75032.00.0	-WOLLE 2.5DMR: 50GRAMM WOLL THREAD 2.5DMR: 50GR.	2	Q.M.

820

459



REPARATUR-HINWEISE, JUSTIERANGABEN, SCHMIERPUNKTE

REPAIR AND ADJUSTMENT INSTRUCTIONS, LUBRICATION POINTS

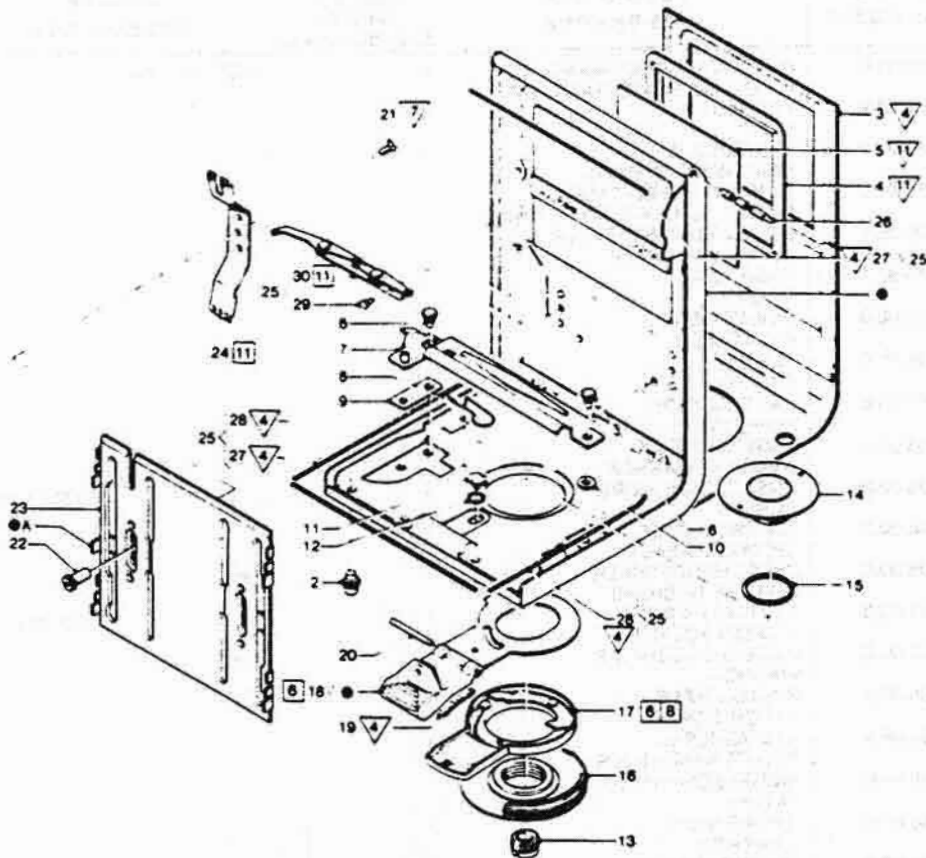
1. **Beachte:** Stativgewinde Pos. 18 und Riegelkappe Pos. 20 haben Linksgewinde.
2. **Beim Zusammenbau von Pos. 18 und Pos. 20 muss folgendes beachtet werden:**
 1. Riegelkappe Pos. 20 darf nicht drehbar sein.
Bei Bedarf: Enden der Führungslaschen etwas nach aussen biegen.
 2. Anzughebel Pos. 21 muss zügig bewegt werden können.
Bei Bedarf: Mit Unterlegscheibe Pos. 19 ausgleichen.
3. Ebenheit und Funktion der Druckplatte, sowie Funktion von Gleitbügel Pos. 12 prüfen.

1. **Note:** Tripod socket item 18 and latch cover item 20 have left hand thread.
2. **When assembling item 18 and item 20 the following must be noted:**
 1. Latch cover item 20 should not be free to rotate.
If necessary: bend the ends of the guide plates out slightly.
 2. Tightening lever item 21 must move freely.
If necessary: correct with washer item 19.
3. Check flatness and function of pressure plate, and check function of film guide item 12.

460

12/1

POS. ITEM POS.	X R K ●	SACH-NR. PART-NR. NO. DE PIÈCES	BENENNUNG DESCRIPTION DÉSIGNATION	STÜCK PRO VARIANTE QTY TYPE PIECES PAR VARIANTE					BEMERKUNG REMARK OBSERVATION
				00	01	02	03	04 05	
1	●	04550 41.1	KAMERARUECKWAND BACK COVER	-					→ 1960
2	●	04595 41.0	KAMERARUECKWAND BACK COVER	-					DAFUER FOR THAT POS 10 → 1960
3		14800 41.0	KAMERARUECKWAND BACK COVER	-					DAFUER FOR THAT POS 10 1960 → 1971
4	●	17800 41.0	KAMERARUECKWAND BACK COVER	-					1959 → 1963
5		00448.00.0	FORMNIET RIVET	4	4	4			DAFUER FOR THAT POS 3 3
5A		00250.00.0	FORMNIET RIVET			4			
6		04370.00.0	LEDERFOLIE LEATHER	1					→ 1965
6A		04370.00.1	BELEDERUNG LEATHERETTE			1			1965 →
7		03255.00.0	RAHMEN F BEL -TABELLE FRAME FOR EXPOSURE TABLE	1					
8		07370.00.0	BELICHTUNGSTABELLE EXPOSURE TABLE	1		1			
8A	X	04596.00.1	BELICHTUNGSTABELLE EXPOSURE TABLE		1	1			
9		90506.00.0	ZWISCHENGEWINDE INTERM.BUSHING	1					(NB)
10		07350 41.0	KAMERARUECKWAND O LEDER BACK PANEL WITHOUT COVER	1	1				
11	X	00443.82.1	-ANSATZNIET RIVET	3					
12		07353.00.0	-GLEITBUEGEL FILM GUIDE	1					
13		04354.00.0	-FEDER SPRING	1					
14		04352.00.0	-LAGERBLECH SUPPORT	1					
15		04356.00.0	-LAGERSCHEIBE BEARING WASHER	1					
16		01156.82.0	-ANSATZSCHRAUBE SCREW	1					04000 43 1-W010
17		04360.00.0	-FEDERSCHEIBE SPRING WASHER	1					
18		04381.00.0	-STATIVGEWINDE TRIPOD SOCKET	1					04381 00 0-W010
19		04383.00.0	-UNTERLEGSCHNEIBE WASHER	-					(NB)
20	X	07380.00.1	-RIEGELKAPPE LATCH COVER	1					
21	X	07350.08.1	-ANZUGHEBEL TIGHTENING LEVER	1					
22		07350.05.0	-RIEGELSCHARNIER LATCH	1					
23		07360.00.0	-LEDERFOLIE LEATHER	1					→ 1965
23A		07360.00.1	-BELEDERUNG LEATHERETTE	1					1965 →
24		00753.82.0	-ZYLINDERSTIFT PIN	1					
25	X	00390.82.2	-ANSATZNIET RIVET	2					
26		07350.04.0	-DRUCKPLATTE PRESSURE PLATE	1					
27	X	07259.00.1	-DRUCKPLATTENFEDER PRESSURE PLATE SPRING	2					
28		07350.71.0	-KAMERARUECKWAND TEILM. BACK COVER ASSY	1	1				→ 1960
28A		75140.03.0	-KAMERARUECKWAND TEILM. BACK COVER ASSY			1	1		1960 →
29		00782.82.0	-ZYLINDERSTIFT PIN	2					
30		75032.00.0	-WOLLE 2.5 DMR. 50GRAMM WOOL THREAD 2.5 DMR. 50GR	2					Q.M.
31		75032.00.0	-WOLLE 2.5 DMR. 50GRAMM WOOL THREAD 2.5 DMR. 50GR	2					Q.M.



REPARATUR-HINWEISE, JUSTIERANGABEN, SCHMIERPUNKTE

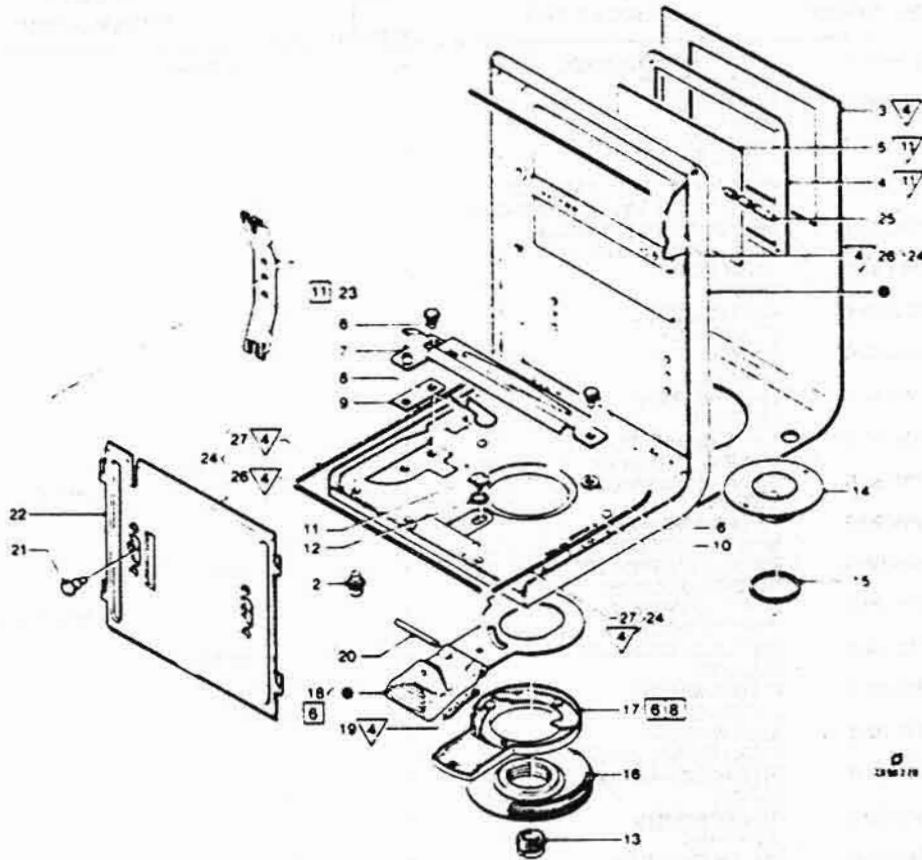
REPAIR AND ADJUSTMENT INSTRUCTIONS, LUBRICATION POINTS

1. **Beachte:** Stativgewinde Pos. 14 und Riegelkappe Pos. 16 haben Linksgewinde.
2. Beim Zusammenbau von Pos. 14 und Pos. 16 muss folgendes beachtet werden:
 1. Riegelkappe Pos. 16 darf nicht drehbar sein.
Bei Bedarf: Enden der Führunglaschen etwas nach aussen biegen.
 2. Anzughebel Pos. 17 muss zügig bewegt werden können.
Bei Bedarf: Mit Unterlegscheibe Pos. 15 ausgleichen.
3. Druckplatte Pos. 23 aufsetzen, dabei den Winkel unter linken Hebel vom Hebelpaar Pos. 30 einsetzen. Die Führungsbolzen Pos. 22 in die mittlere Raste einsetzen und mit Senkschrauben Pos. 21 festschrauben.
4. Ebenheit und Funktion der Druckplatte prüfen.
Beachte: Druckplatte muss bei Druck auf den langen Lappen ●A gleichmässig abheben.
5. Funktion von Gleitbügel Pos. 8 prüfen.

1. **Note:** Tripod socket item 14 and latch cover item 16 have left hand thread.
2. When assembling item 14 and item 16 the following must be noted:
 1. Latch cover item 16 should not be free to rotate.
If necessary: bend the ends of the guide plates out slightly.
 2. Tightening lever item 17 must move freely.
If necessary: correct with washer item 15.
3. Fit pressure plate item 23, inserting the angle under the left hand lever of lever set item 30. Insert the guide pins item 22 in the center slot and screw in position with screws item 21.
4. Check flatness and function of pressure plate.
Note: Pressure plate must lift off evenly when pressure is applied to the long tab ●A.
5. Check function of film guide item 8.

462

POS. ITEM POS.	X R K ●	SACH-NR. PART-NR. NO. DE PIÈCES	BENENNUNG DESCRIPTION DÉSIGNATION	STUCK PRO VARIANTE QTY TYPE PIECES PAR VARIANTE 00 01 02 03 04 05					BEMERKUNG REMARK OBSERVATION
1		94800.41.0	PLANGLASRUECKWAND. KPL. FL. GLASS PLATE BACK. CPL	-					1960 → 1966
2		00250.00.0	FORMNIET RIVET	4					
3		07661.00.0	LEDERFOLIE LEATHER COVERING	1					
4		03255.00.0	RAHMEN F. BEL-TABELLE FRAME FOR EXPOSURE TABLE	1					
5	X	04596.00.1	BELICHTUNGSTABELLE EXPOSURE TABLE	1					
6	X	00443.82.1	ANSATZNIE RIVET	3					
7		07353.00.0	GLEITBUEGEL FILM GUIDE	1					
8		04354.00.0	FEDER SPRING	1					
9		04352.00.0	LAGERBLECH SUPPORT	1					
10		04356.00.0	LAGERSCHEIBE BEARING WASHER	1					
11		01156.82.0	ANSATZSCHRAUBE SCREW	1					04000 43 1-W010
12		04360.00.0	FEDERSCHEIBE SPRING WASHER	1					
13		90506.00.0	ZWISCHENGWINDE INTERM. BUSHING	1					(NB)
14		04381.00.0	STATIVGWINDE TRIPOD SOCKET	1					04381 00 0-W010
15		04383.00.0	UNTERLEGSCHNEIBE WASHER	-					(NB)
16	X	07380.00.1	RIEGELKAPPE LATCH COVER	1					
17	X	07350.08.1	ANZUGHEBEL TIGHTENING LEVER	1					
18		07350.05.0	RIEGELSCHARNIER LATCH	1					
19		07360.00.0	-LEDERFOLIE LEATHER	1					
20		00753.82.0	-ZYLINDERSTIFT PIN	1					
21	X	01020.82.1	SENKSCHRAUBE SCREW	2					
22		07660.00.0	FUEHRUNGSBOLZEN GUIDE PIN	2					
23		07650.04.0	DRUCKPLATTE PRESSURE PLATE	1					
24		07659.00.0	DRUCKPLATTENFEDER PRESSURE PLATE SPRING	2					
25		75940.01.0	PLANGLASRUECKWAND TEILM. FL. GLASS BACK ASSY	1					
26		00782.82.0	-ZYLINDERSTIFT PIN	2					
27		75032.00.0	-WOLLE 2,5 DMR; 50GRAMM WOOL THREAD 2,5 DMR; 50GR.	2					Q M
28		75032.00.0	-WOLLE 2,5 DMR; 50GRAMM WOOL THREAD 2,5 DMR; 50GR.	2					Q M
29		00061.82.0	-ZYLINDERNIET RIVET	2					
30		07650.03.0	-HEBELPAAR LEVER SET	1					



REPARATUR-HINWEISE, JUSTIERANGABEN, SCHMIERPUNKTE

REPAIR AND ADJUSTMENT INSTRUCTIONS, LUBRICATION POINTS

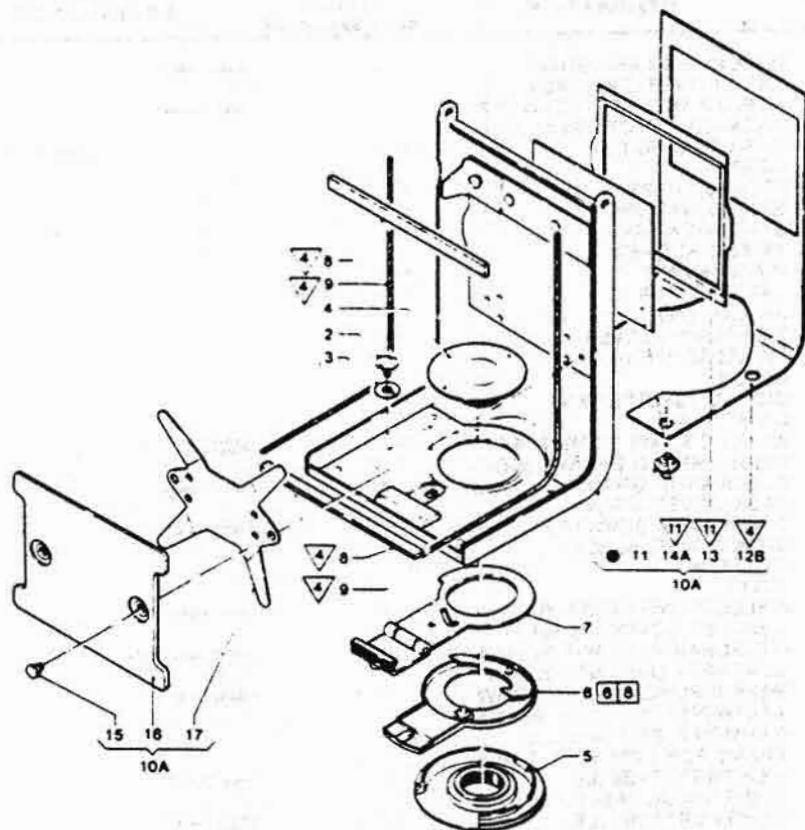
- 1. Beachte:** Stativgewinde Pos. 14 und Riegelkappe Pos. 16 haben Linksgewinde.
- 2. Beim Zusammenbau von Pos. 14 und Pos. 16 muss folgendes beachtet werden:**
 - 1. Riegelkappe Pos. 16 darf nicht drehbar sein.**
Bei Bedarf: Enden der Führungslaschen etwas nach aussen biegen.
 - 2. Anzughebel Pos. 17 muss zügig bewegt werden können.**
Bei Bedarf: Mit Unterlegscheibe Pos. 15 ausgleichen.
- 3. Ebenheit und Funktion der Druckplatte, sowie Funktion von Gleitbügel Pos. 7 prüfen.**

- 1. Note:** Tripod socket item 14 and latch cover item 16 have left hand thread.
- 2. When assembling item 14 and item 16 the following must be noted:**
 - 1. Latch cover item 16 should not be free to rotate.**
If necessary: bend the ends of the guide plates out slightly.
 - 2. Tightening lever item 17 must move freely.**
If necessary: correct with washer item 15.
- 3. Check flatness and function of pressure plate, and check function of film guide item 7.**

464

POS. ITEM POS.	X R K ●	SACH-NR. PART-NR. NO. DE PIÈCES	BENENNUNG DESCRIPTION DÉSIGNATION	STUCK PRO VARIANTE QTY TYPE PIECES PAR VARIANTE 00 01 02 03 04 05	BEMERKUNG REMARK OBSERVATION
1		14800.41.1	KAMERARUECKWAND BACK COVER	—	1971 →
2		00250.00.0	FORMNIET RIVET	4	
3		04370.00.1	BELEDERUNG LEATHER	1	
4		03255.00.0	RAHMEN F. BEL.-TABELLE FRAME FOR EXPOSURE TABLE	1	
5	X	04596.00.1	BELICHTUNGSTABELLE EXPOSURE TABLE	1	
6	X	00443.82.1	ANSATZNIET RIVET	3	
7		07353.00.0	GLEITBUEGEL FILM GUIDE	1	
8		04354.00.0	FEDER SPRING	1	
9		04352.00.0	LAGERBLECH SUPPORT	1	
10		04356.00.0	LAGERSCHEIBE BEARING WASHER	1	
11		01156.82.0	ANSATZSCHRAUBE SCREW	1	04000 43 1-W010
12		04360.00.0	FEDERSCHEIBE SPRING WASHER	1	
13		90506.00.0	ZWISCHENGEWINDE INTERM BUSHING	1	(NB)
14		04381.00.0	STATIVGEWINDE TRIPOD SOCKET	1	04381 00 0-W010
15		04383.00.0	UNTERLEGSCHNEIBE WASHER	—	(NB)
16	X	07380.00.1	RIEGELKAPPE LATCH COVER	1	
17	X	07350.08.1	ANZUGHEBEL TIGHTENING LEVER	1	
18		07350.05.0	RIEGELSCHARNIER LATCH	1	
19		07360.00.1	-BELEDERUNG LEATHER	1	
20		00753.82.0	-ZYLINDERSTIFT PIN	1	
21	X	00390.82.2	ANSATZNIET RIVET	2	
22		08800.07.0	DRUCKPLATTE 1.0 PRESSURE PLATE 1.0	1	
23	X	07259.00.1	DRUCKPLATTENFEDER PRESSURE PLATE SPRING	2	
24		75140.04.0	RUECKWAND TEILM. BACK COVER ASSY	1	
25		00782.82.0	-ZYLINDERSTIFT PIN	2	
26		75032.00.0	-WOLLE 2.5 DMR:50GRAMM WOOL THREAD 2.5 DMR:50GR.	2	Ⓜ
27		75032.00.0	-WOLLE 2.5 DMR:50GRAMM WOOL THREAD 2.5 DMR:50GR.	2	Ⓜ

465



REPARATUR-HINWEISE, JUSTIERANGABEN, SCHMIERPUNKTE

REPAIR AND ADJUSTMENT INSTRUCTIONS, LUBRICATION POINTS

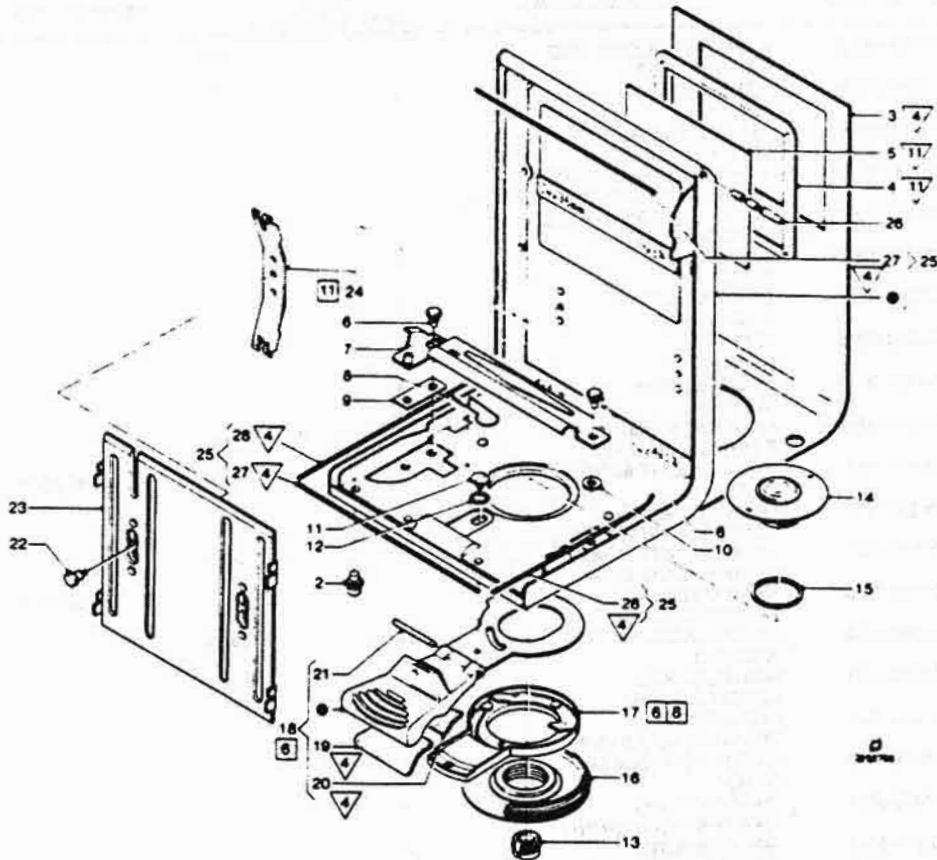
1. **Beachte:** Stativgewinde Pos. 4 und Riegelkappe Pos. 5 haben Linksgewinde.
2. **Beim Zusammenbau von Pos. 4 und Pos. 5 muss folgendes beachtet werden:**
 1. Riegelkappe Pos. 5 darf nicht drehbar sein.
Bei Bedarf: Enden der Führungslaschen etwas nach aussen biegen.
 2. Anzughebel Pos. 6 muss zügig bewegt werden können.
3. Ebenheit und Funktion der Druckplatte prüfen.

1. **Note:** Tripod socket item 4 and latch cover item 5 have left hand thread.
2. **When assembling item 4 and item 5 the following must be noted:**
 1. Latch cover item 5 should not be free to rotate.
If necessary: bend the ends of the guide plates out slightly.
 2. Tightening lever item 6 must move freely.
3. Check flatness and function of pressure plate.

466

10/10

POS. ITEM POS.	X R K ●	SACH-NR. PART-NR. NO. DE PIÈCES	BENENNUNG DESCRIPTION DÉSIGNATION	STUCK PRO VARIANTE QTY TYPE PIECES PAR VARIANTE 00 01 02 03 04 05	BEMERKUNG REMARK OBSERVATION
1		05400 01 0 02	RUECKWAND.KPL. GRAU BACK COVER CPL. GREY	-	→ 1963
1A		05400 01.0 01	RUECKWAND.KPL. SCHWARZ BACK COVER CPL. BLACK	-	1963 →
2		01156 82 0	ANSATZSCHRAUBE SCREW	1	04000 43 1:W:010
3		04360 00 0	FEDERSCHEIBE SPRING WASHER	1	
4		04382 00 0	STATIVGEWINDE TRIPOD SOCKET	1	12 235
5	X	07380 00 1	RIEGELKAPPE LATCH COVER	1	
6	X	05400 05 1	ANZUGHEBEL TIGHTENING LEVER	1	
7		05400 02 0	RIEGELSCHARNIER LATCH	1	
8		05402 00 0	DICHTUNGSSTREIFEN LIGHT SEAL	2	
9		75032 00 0	WOLLE 2.5 DMR 50GRAMM WOOL THREAD 2.5 DMR 50GR	2	Q _M
10		05400 04 0 02	RUECKWAND GRAU BACK COVER. GREY	1	→ 1963
10A		05400 04 0 01	RUECKWAND SCHWARZ BACK COVER. BLACK	1	1963 →
11		00044 00 0	-FORMNIET RIVET	4	
12		05415 00 0	-BELEDERUNG LEDER. GRAU LEATHER COVERING. GREY	1	→ 1963
12A		05415 00 9	-BELEDERUNG LEDER. SCHWARZ LEATHER COVERING. BLACK	1	1963 → 1966
12B		05415 00 1	-BELEDERUNG WOLFIN. SCHW LEATHERETTE COVER. BLACK	1	1966 →
13		05422 00 0	-RAHMEN F. BEL-TABELLE FRAME FOR EXPOSURE TABLE	1	
14	X	05426 00 1	-LICHTWERTTABELLE LIGHT VALUE TABLE	1	→ 1963
14A	X	04556 00 1	-LICHTWERTTABELLE LIGHT VALUE TABLE	1	1963 →
15		00045 84 0	-ANSATZNIET RIVET	2	
16		05419 00 0	-ANDRUCKPLATTE PRESSURE PLATE	1	
17		05427 00 0	-FEDER F. ANDRUCKPLATTE SPRING F. PRESSURE PLATE	1	



REPARATUR-HINWEISE, JUSTIERANGABEN, SCHMIERPUNKTE

REPAIR AND ADJUSTMENT INSTRUCTIONS, LUBRICATION POINTS

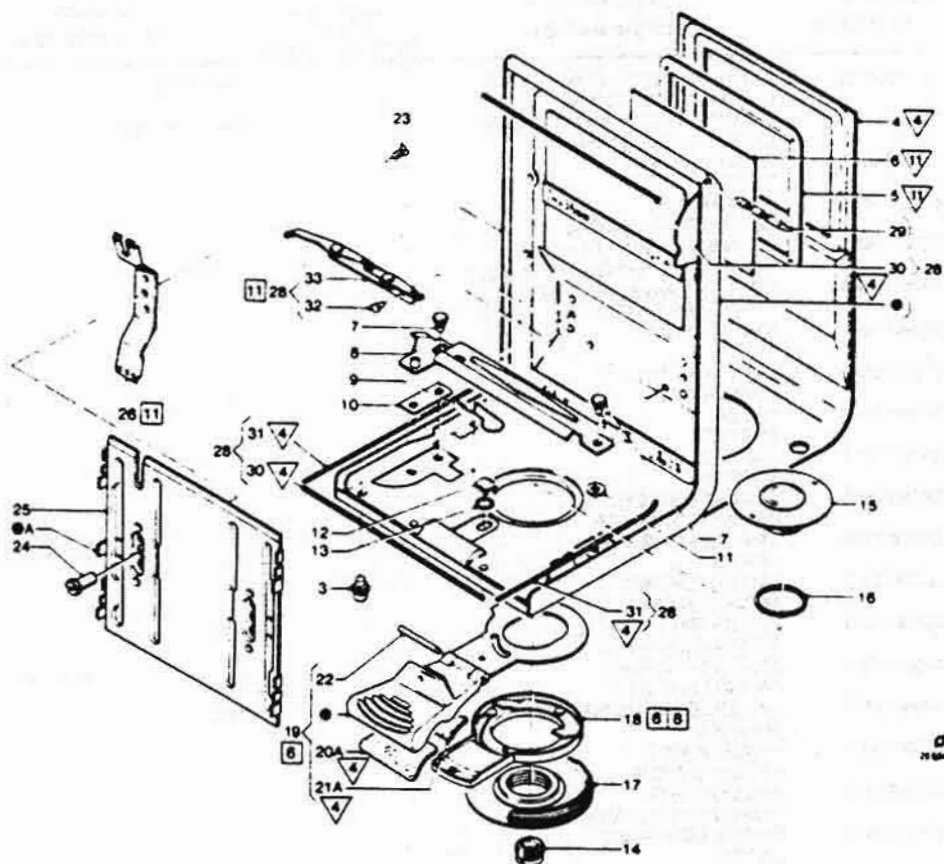
1. **Beachte:** Stativgewinde Pos. 14 und Riegelkappe Pos. 16 haben Linksgewinde.
2. **Beim Zusammenbau von Pos. 14 und Pos. 16 muss folgendes beachtet werden:**
 1. Riegelkappe Pos. 16 darf nicht drehbar sein.
Bei Bedarf: Enden der Führungslaschen etwas nach aussen biegen.
 2. Anzughebel Pos. 17 muss zügig bewegt werden können.
Bei Bedarf: Mit Unterscheibe Pos. 15 ausgleichen.
3. Ebenheit und Funktion der Druckplatte, sowie Funktion von Gleitbügel Pos. 7 prüfen.

1. **Note:** Tripod socket item 14 and latch cover item 16 have left hand thread.
2. **When assembling item 14 and item 16 the following must be noted:**
 1. Latch cover item 16 should not be free to rotate.
If necessary: bend the ends of the guide plates out slightly.
 2. Tightening lever item 17 must move freely.
If necessary: correct with washer item 15.
3. Check flatness and function of pressure plate, and check function of film guide item 7.

468

Poff

POS. ITEM POS.	X R K ●	SACH-NR. PART-NR. NO. DE PIÈCES	BENENNUNG DESCRIPTION DÉSIGNATION	STUCK PRO VARIANTE QTY TYPE PIECES PAR VARIANTE					BEMERKUNG REMARK OBSERVATION
				00	01	02	03	04-05	
1		12800.42.0	KAMERARUECKWAND BACK COVER	-					1966 →
2		00250.00.0	FORMNIET RIVET	4					
3		04370.00.1	BELEDERUNG LEATHER	1					
4		03255.00.0	RAHMEN F. BEL.-TABELLE FRAME FOR EXPOSURE TABLE	1					
5		07370.00.0	BELICHTUNGSTABELLE EXPOSURE TABLE	1					
6	X	00443.82.1	ANSATZNIET RIVET	3					
7		07353.00.0	GLEITBUEGEL FILM GUIDE	1					
8		04354.00.0	FEDER SPRING	1					
9		04352.00.0	LAGERBLECH SUPPORT	1					
10		04356.00.0	LAGERSCHEIBE BEARING WASHER	1					
11		01156.82.0	ANSATZSCHRAUBE SCREW	1					04000 43 1-W010
12		04360.00.0	FEDERSCHEIBE SPRING WASHER	1					
13		90506.00.0	ZWISCHENGEWINDE INTERM. BUSHING	1				(NB)	
14		04381.00.0	STATIVGEWINDE TRIPOD SOCKET	1					04381 00 0-W010
15		04383.00.0	UNTERLEGSCHNEIBE WASHER	-				(NB)	
16	X	07380.00.1	RIEGELKAPPE LATCH COVER	1					
17	X	07350.08.1	ANZUGHEBEL TIGHTENING LEVER	1					
18		07670.01.0	RIEGELSCHARNIER LATCH	1					
19	X	07673.00.1	-BELEDERUNG LEATHER COVERING	1					
20	X	07674.00.1	-BELEDERUNG LEATHER COVERING	1					
21		00753.82.0	-ZYLINDERSTIFT PIN	1					
22	X	00390.82.2	ANSATZNIET RIVET	2					
23		07350.04.0	DRUCKPLATTE PRESSURE PLATE	1					
24	X	07259.00.1	DRUCKPLATTENFEDER PRESSURE PLATE SPRING	2					
25		75140.03.0	KAMERARUECKWAND TEILM. BACK COVER ASSY	1					
26		00782.82.0	-ZYLINDERSTIFT -PIN	2					
27		75032.00.0	-WOLLE 2.5 DMR:50GRAMM WOOL THREAD 2.5DMR:50GR.	2				Q.M.	
28		75032.00.0	-WOLLE 2.5 DMR:50GRAMM WOOL THREAD 2.5DMR:50GR.	2				Q.M.	



REPARATUR-HINWEISE, JUSTIERANGABEN, SCHMIERPUNKTE

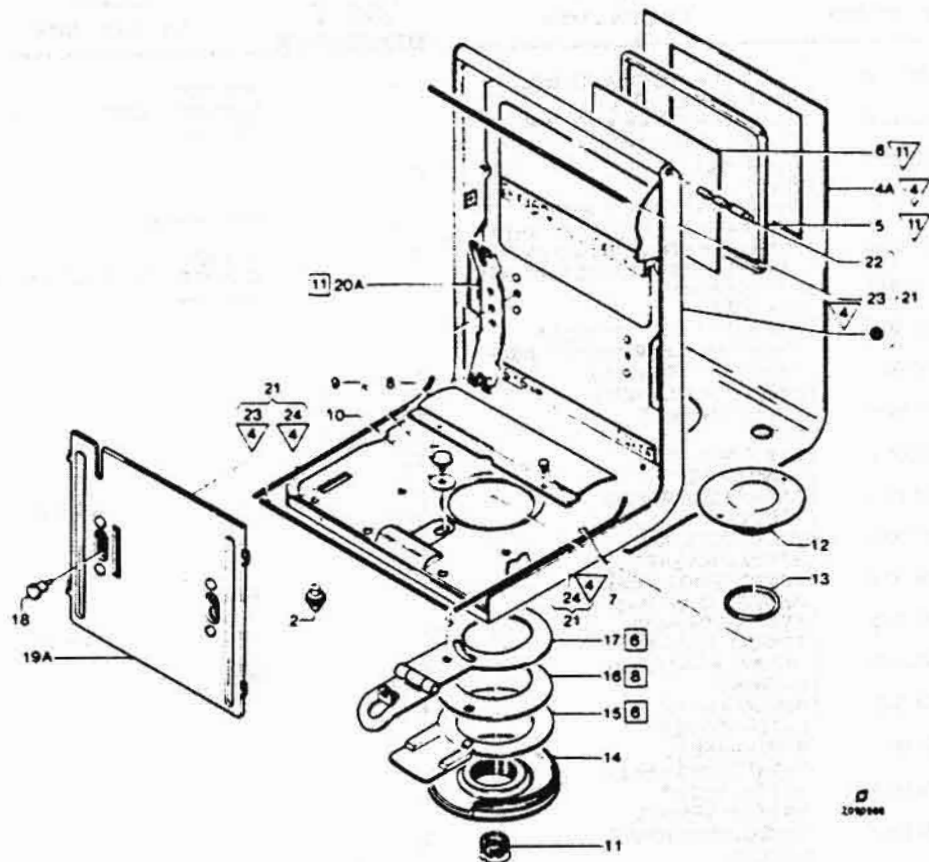
REPAIR AND ADJUSTMENT INSTRUCTIONS, LUBRICATION POINTS

1. **Beachte:** Stativgewinde Pos. 15 und Riegelkappe Pos. 17 haben Linksgewinde.
2. Beim Zusammenbau von Pos. 15 und Pos. 17 muss folgendes beachtet werden:
 1. Riegelkappe Pos. 17 darf nicht drehbar sein.
Bei Bedarf: Enden der Führungslaschen etwas nach aussen biegen.
 2. Anzughebel Pos. 18 muss zügig bewegt werden können.
Bei Bedarf: Mit Unterlegscheibe Pos. 16 ausgleichen.
3. Druckplatte Pos. 25 aufsetzen, dabei den Winkel unter linken Hebel vom Hebelpaar Pos. 33 einsetzen. Die Führungsbolzen Pos. 24 in die mittlere Raste einsetzen und mit Senkschrauben Pos. 23 festschrauben.
4. Ebenheit und Funktion der Druckplatte prüfen.
Beachte: Druckplatte muss bei Druck auf den langen Lappen ●A gleichmässig abheben.
5. Funktion von Gleitbügel Pos. 8 prüfen.

1. **Note:** Tripod socket item 15 and latch cover item 17 have left hand thread.
2. When assembling item 15 and item 17 the following must be noted:
 1. Latch cover item 17 should not be free to rotate.
If necessary: bend the ends of the guide plates out slightly.
 2. Tightening lever item 18 must move freely.
If necessary: correct with washer item 16.
3. Fit pressure plate item 25, inserting the angle under the left hand lever of lever set item 33. Insert the guide pins item 24 in the center slot and screw in position with screws item 23.
4. Check flatness and function of pressure plate.
Note: Pressure plate must lift off evenly when pressure is applied to the long tab ●A.
5. Check function of film guide item 8.

470

POS. ITEM POS.	X R K ●	SACH-NR. PART-NR. NO. DE PIÈCES	BENENNUNG DESCRIPTION DÉSIGNATION	STÜCK PRO VARIANTE QTY TYPE PIECES PAR VARIANTE 00 01 02 03 04 05					BEMERKUNG REMARK OBSERVATION
1		07670.41.0	KAMERARUECKWAND (PLAN) BACK COVER (PLANE)	-					→ 1962
2		12800.41.0	KAMERARUECKWAND (PLAN) BACK COVER (PLANE)	-					1961 → 1967
3		00448.00.0	FORMNIET RIVET	4					
4		07661.00.0	LEDERFOLIE LEATHER COVERING	1					
5		03255.00.0	RAHMEN F. BEL -TABELLE FRAME FOR EXPOSURE TABLE	1					
6		07370.00.0	BELICHTUNGSTABELLE EXPOSURE TABLE	1					
7	X	00443.82.1	ANSATZNIET RIVET	3					
8		07353.00.0	GLEITBUEGEL FILM GUIDE	1					
9		04354.00.0	FEDER SPRING	1					
10		04352.00.0	LAGERBLECH SUPPORT	1					
11		04356.00.0	LAGERSCHEIBE BEARING WASHER	1					
12		01156.82.0	ANSATZSCHRAUBE SCREW	1					04000 43 1-W010
13		04360.00.0	FEDERSCHEIBE SPRING WASHER	1					
14		90506.00.0	ZWISCHENGEWINDE INTERN BUSHING	1					(NB)
15		04381.00.0	STATIVGEWINDE TRIPOD SOCKET	1					04381 00 0-W010
16		04383.00.0	UNTERLEGSCHNEIBE WASHER	-					(NB)
17	X	07380.00.1	RIEGELKAPPE LATCH COVER	1					
18	X	07350.08.1	ANZUGHEBEL TIGHTENING LEVER	1					
19		07670.01.0	RIEGELSCHARNIER LATCH	1					
20	●	07673.00.0	-LEDERFOLIE LEATHER COVERING	1					→ 1967
20A	X	07673.00.1	-BELEDERUNG LEATHERETTE COVERING	1					1967 →
21	●	07674.00.0	-LEDERFOLIE LEATHER COVERING	1					→ 1967
21A	X	07674.00.1	-BELEDERUNG LEATHERETTE COVERING	1					1967 →
22		00753.82.0	-ZYLINDERSTIFT PIN	1					
23	X	01020.82.1	SENKSCHRAUBE SCREW	2					
24		07660.00.0	FUEHRUNGSBOLZEN GUIDE PIN	2					
25		07650.04.0	DRUCKPLATTE PRESSURE PLATE	1					
26		07659.00.0	DRUCKPLATTENFEDER PRESSURE PLATE SPRING	2					
27		07670.71.0	KAMERARUECKWAND TEILM. BACK COVER ASSY	1					→ 1962
28		75940.01.0	PLANGLASRUECKWAND TEILM. FL. GLASS BACK ASSY	1					1961 → 1967
29		00782.82.0	-ZYLINDERSTIFT PIN	2					
30		75032.00.0	-WOLLE 2.5 DMR; 50 GRAMM WOOL THREAD 2.5DMR; 50 GR.	2					Q M
31		75032.00.0	-WOLLE 2.5 DMR; 50 GRAMM WOOL THREAD 2.5DMR; 50 GR.	2					Q M
32		00061.82.0	-ZYLINDERNIET RIVET	2					
33		07650.03.0	-HEBELPAAR LEVER	1					



REPARATUR-HINWEISE, JUSTIERANGABEN, SCHMIERPUNKTE

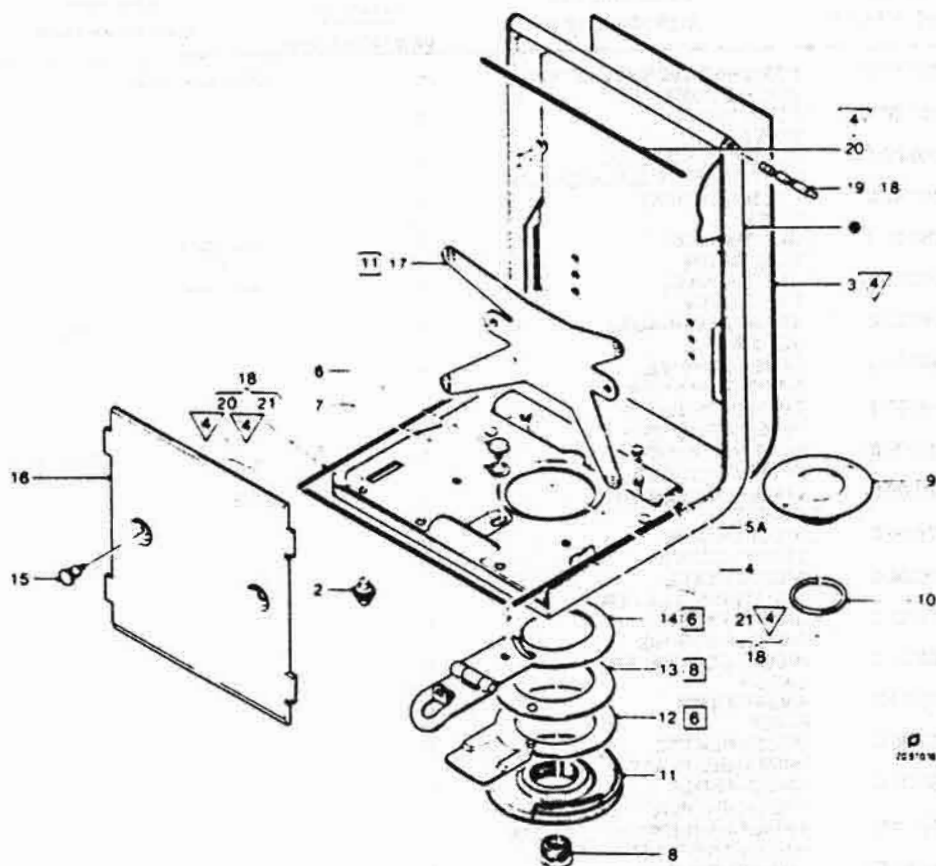
REPAIR AND ADJUSTMENT INSTRUCTIONS, LUBRICATION POINTS

1. **Beachte:** Stativgewinde Pos. 12 und Riegelkappe Pos. 14 haben Linksgewinde.
2. **Beim Zusammenbau von Pos. 12 und Pos. 14 muss folgendes beachtet werden:**
 1. Riegelkappe Pos. 14 darf nicht drehbar sein.
Bei Bedarf: Enden der Führungslaschen etwas nach aussen biegen.
 2. Anzughebel Pos. 15 muss zügig bewegt werden können.
Bei Bedarf: Mit Unterlegscheibe Pos. 13 ausgleichen.
3. Ebenheit und Funktion der Druckplatte prüfen.

1. **Note:** Tripod socket item 12 and latch cover item 14 have left hand thread.
2. **When assembling item 12 and item 14 the following must be noted:**
 1. Latch cover item 14 should not be free to rotate.
If necessary: bend the ends of the guide plates out slightly.
 2. Tightening lever item 15 must move freely.
If necessary: correct with washer item 13.
3. Check flatness and function of pressure plate.

472

POS. ITEM POS.	X R K ●	SACH-NR. PART-NR. NO. DE PIÈCES	BENENNUNG DESCRIPTION DÉSIGNATION	STÜCKE PRO VARIANTE QTY TYPE PIECES PAR VARIANTE 00'01'02'03'04'05	BEMERKUNG REMARK OBSERVATION
1	●	08800.41.0	KAMERARUECKWAND. KPL BACK COVER. CPL	-	→ 1962
1A		08800 42.0	KAMERARUECKWAND. KPL BACK COVER CPL	-	DAFUER FOR THAT POS 1A 1962 →
2		00250.00.0	FORMNIET RIVET	4	
3		08806.00.0	RUECKWANDFOLIE.GRAU LEATHER BACK COVER. GREY	1	(NB) → 1966
4	●	08807.00.0	RUECKWANDFOLIE.SCHWARZ LEATHER BACK COVER. BLACK	1	→ 1971
4A		04370 00 1	BELEDERUNG LEATHER		DAFUER FOR THAT POS 4A 1971 →
5		03255.00.0	RAHMEN F BEL. -TABELLE FRAME FOR EXPOSURE TABLE	1	
6	X	04556.00.1	LICHTWERTTABELLE LIGHT VALUE TABLE	1	
7		00401.82.0	HALBRUNDNIET RIVET	2	
8	X	03253.00.2	GLEITWINKEL FILMGUIDE	1	
9		01156.82.0	ANSATZSCHRAUBE SCREW	1	04000 43 1-W010
10		04360.00.0	FEDERSCHEIBE SPRING WASHER	1	
11		90506.00.0	ZWISCHENGEWINDE INTERM. BUSHING	1	(NB)
12		04381.00.0	STATIVGEWINDE TRIPOD SOCKET	1	04381 00 0-W010
13		04383.00.0	UNTERLEGSCHNEIBE WASHER	-	(NB)
14	X	03278.00.2	RIEGELKAPPE LATCH COVER	1	
15		03250.06.0	ANZUGHEBEL TIGHTENING LEVER	1	
16		03279.00.0	SATTELFEDER SADDLE SPRING	1	
17		08800.05.0	RIEGELSCHARNIER LATCH	1	
18	X	00390.82.2	ANSATZNIET RIVET	2	
19		08803.00.0	DRUCKPLATTE PRESSURE PLATE	1	
19A		08800.07.0	DRUCKPLATTE PRESSURE PLATE	1	
20		08802.00.0	DRUCKFEDER PRESSURE PLATE SPRING	1	
20A	X	07259.00.1	DRUCKPLATTENFEDER PRESSURE PLATE SPRING	2	
21		75080.02.0	KAMERARUECKWAND TEILM BACK COVER ASSY	1	1962 →
22		00782.82.0	-ZYLINDERSTIFT PIN	2	
23		75032.00.0	-WOLLE 2.5 DMR. 50GRAMM WOOL THREAD 2.5 DMR. 50GR	2	Q M →
24		75032.00.0	-WOLLE 2.5 DMR. 50GRAMM WOOL THREAD 2.5 DMR 50GR	2	Q M →



REPARATUR-HINWEISE, JUSTIERANGABEN, SCHMIERPUNKTE

REPAIR AND ADJUSTMENT INSTRUCTIONS, LUBRICATION POINTS

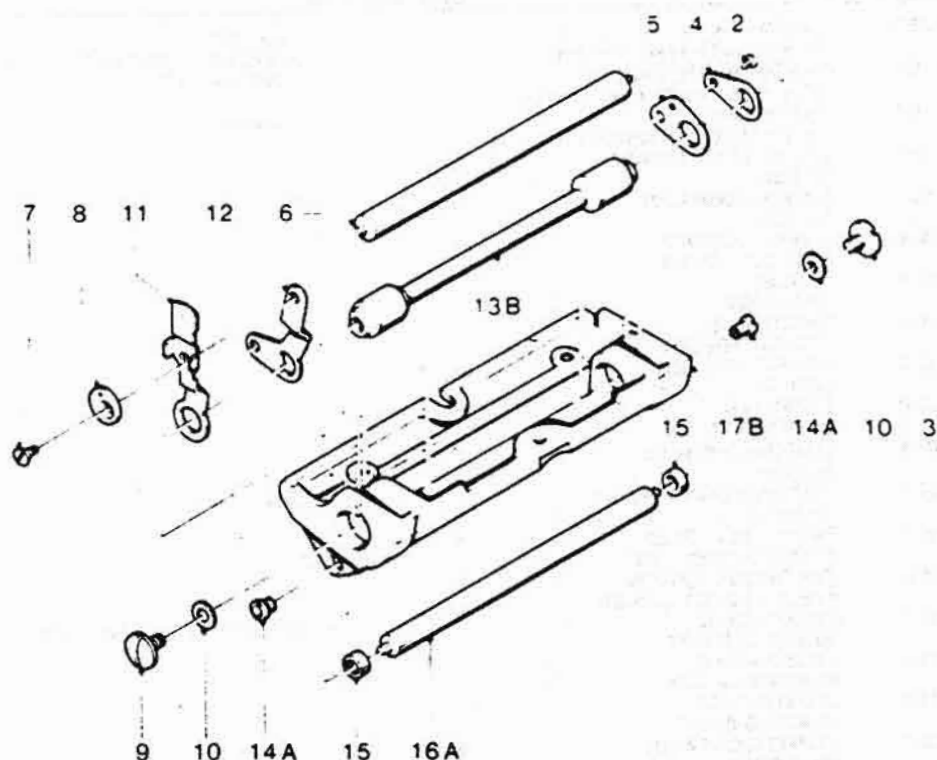
1. **Beachte:** Stativgewinde Pos. 9 und Riegelkappe Pos. 11 haben Linksgewinde.
2. **Beim Zusammenbau von Pos. 9 und Pos. 11 muss folgendes beachtet werden:**
 1. Riegelkappe Pos. 11 darf nicht drehbar sein.
Bei Bedarf: Enden der Führungslaschen etwas nach aussen biegen.
 2. Anzughebel Pos. 12 muss zügig bewegt werden können.
Bei Bedarf: Mit Unterlegscheibe Pos. 10 ausgleichen.
3. Ebenheit und Funktion der Druckplatte prüfen.

1. **Note:** Tripod socket item 9 and latch cover item 11 have left hand thread.
2. **When assembling item 9 and item 11 the following must be noted:**
 1. Latch cover item 11 should not be free to rotate.
If necessary: bend the ends of the guide plates out slightly.
 2. Tightening lever item 12 must move freely.
If necessary: correct with washer item 10.
3. Check flatness and function of pressure plate.

474

254

POS. ITEM POS.	X R K ●	SACH-NR. PART-NR. NO. DE PIÈCES	BENENNUNG DESCRIPTION DÉSIGNATION	STUCK PRO VARIANTE QTY TYPE PIECES PAR VARIANTE	BEMERKUNG REMARK OBSERVATION
				00 01 02 03 04 05	
1		09800.41.0	KAMERARUECKWAND. KPL BACK COVER. CPL	-	1960 → 1968
2		00250.00.0	FORMNIET RIVET	4	
3		09806.00.0	RUECKWANDFOLIE LEATHERETTE BACK COVER	1	
4		00401.82.0	HALBRUNDNIET RIVET	2	
5	●	03253.00.1	GLEITWINKEL FILM GUIDE	1	→ 1973
5A	X	03253.00.2	GLEITWINKEL FILM GUIDE	1	1973 →
6		01156.82.0	ANSATZSCHRAUBE SCREW	1	04000 43 1-W010
7		04360.00.0	FEDERSCHEIBE SPRING WASHER	1	
8		90506.00.0	ZWISCHENGEWINDE INTERM BUSHING	1	(NB)
9		04381.00.0	STATIVGEWINDE TRIPOD SOCKET	1	04381 00 0-W010
10		04383.00.0	UNTERLEGSCHNEIBE WASHER	-	(NB)
11	X	03278.00.2	RIEGELKAPPE LATCH COVER	1	
12		03250.06.0	ANZUGHEBEL TIGHTENING LEVER	1	
13		03279.00.0	SATTELFEDER SADDLE SPRING	1	
14		08800.05.0	RIEGELSCHARNIER LATCH	1	
15	X	00390.82.2	ANSATZNIET RIVET	2	
16		08803.00.0	DRUCKPLATTE PRESSURE PLATE	1	
17		08802.00.0	DRUCKFEDER PRESSURE PLATE SPRING	1	
18		09800.71.0	KAMERARUECKWAND TEILM. BACK COVER ASSY	1	
19		00782.82.0	-ZYLINDERSTIFT PIN	2	
20		75032.00.0	-WOLLE 2.5 DMR: 50 GRAMM WOOL THREAD 2.5 DMR: 50 GR	2	Q M
21		75032.00.0	-WOLLE 2.5 DMR: 50 GRAMM WOOL THREAD 2.5 DMR: 50 GR	2	Q M



2.11.0220

REPARATUR-HINWEISE, JUSTIERANGABEN, SCHMIERPUNKTE

REPAIR AND ADJUSTMENT INSTRUCTIONS, LUBRICATION POINTS

1. Zapfen von Festrolle Pos. 16A leicht mit \square fetten.
2. Lager der Achsen leicht mit \odot ölen.
3. 1960→1967: An Lagerachse Pos. 13A (für Pos. 1A) den ϕ 3.5 mit \triangle lackieren.
4. Bei Erneuerung vom Ausklinkhebel Pos. 4 die Tastrolle Pos. 6 zur Festrolle Pos. 16A parallel ausrichten (Lichtspaltprüfung), Kernloch bohren und Gewinde M1,2 für Zylinderschraube Pos. 2 schneiden.

1. Lubricate pin of feeler roller item 16A lightly with \square .
2. Oil shaft bearings lightly with \odot .
3. 1960→1967: Paint the 3.5 diameter on bearing shaft item 13A (for item 1A) with \triangle .
4. When renewing trigger lever item 4 align feeler roller item 6 parallel to feeler roller item 16A (light slit test), drill core hole and cut M1.2 thread for screw item 2.

476

TH

POS. ITEM POS.	X R K ●	SACH-NR. PART-NR. NO. DE PIÈCES	BENENNUNG DESCRIPTION DÉSIGNATION	STUCK PRO VARIANTE QTY TYPE PIECES PAR VARIANTE 00 01 02 03 04 05	BEMERKUNG REMARK OBSERVATION
1	●	07000.28.0	TASTWERK FILM FEELER MECHANISM	-	→ 1960
1A	A	07000.28.2	TASTWERK (PLANGLAS) FEEL MECH (OPT FLAT GLASS)	-	DAFUER FOR THAT POS 1B 1960 → 1967
1B		07000.28.3	TASTWERK FILM FEELER MECHANISM	-	1966 →
2	X	01055.82.1	ZYLINDERSCHRAUBE SCREW	1	
3	X	01044.82.1	LINSENSCHRAUBE SCREW	1	
4		04214.00.0	AUSKLINKHEBEL TRIGGER LEVER	1	
5		04213.00.0	STREBE TRAVERSE	1	
6		04210.00.0	TASTROLLE FEELER ROLLER	1	
7		01124.82.0	SENKSCHRAUBE SCREW	1	
8		04205.00.0	EXZENTER ECCENTRIC	1	
9	X	01044.82.1	LINSENSCHRAUBE SCREW	1	
10		03403.00.0	UNTERLEGSCHNEIBE 0.3 WASHER 0.3	1	(NB)
11		04000.26.0	TASTHEBEL. OBEN FEELER LEVER. TOP	1	
12		04203.00.0	TASTHEBEL. UNTEN FEELER LEVER. LOWER	1	
13	●	04202.00.0	LAGERACHSE BEARING SHAFT	1	DAFUER FOR THAT POS 13B
13A		07215.00.0	LAGERACHSE BEARING SHAFT	1	
13B		07215.00.0	LAGERACHSE BEARING SHAFT	1	
14		07220.00.0	ZAPFENSCHRAUBE PIN SCREW	2	→ 1972
14A		07220.00.1	LAGERSCHRAUBE SCREW	2	1972 →
15		07219.00.0	MUTTER NUT	2	
16	●	07218.00.0	FESTROLLE FEELER ROLLER	1	→ 1972
16A	X	07218.00.1	FESTROLLE FEELER ROLLER	1	1972 →
17	●	07200.00.0	TASTWERKGEHAEUSE FILM FEELER HOUSE	1	→ 1960
17A	A ●	07200.00.2	TASTWERKGEHAEUSE FILM FEELER HOUSE	1	1960 → 1967
17B	●	07200.00.3	TASTWERKGEHAEUSE FILM FEELER HOUSE	1	1966 →