



R610 アクセス ポイント クイック セットアップ ガイド

本「クイック セットアップ ガイド」には、ラッカス ワイヤレスの R610 デュアルバンド 802.11ac マルチメディア アクセス ポイントをセットアップするための手順が記載されています。本書に記載されている手順に従って作業を行うことにより、アクセス ポイントを現場に配置することができ、ユーザーがワイヤレス ネットワークにアクセスできるようになります。

注意：R610 には、最低でも、ZoneDirector バージョン 9.13.2 以上、または SmartZone ファームウェア バージョン 3.4 以上が必要です。

本ガイドの他言語版

- 請从以下网站获得该指南的简体中文版
<https://support.ruckuswireless.com>.
- Vous trouverez la version française de ce guide à l'adresse suivante <https://support.ruckuswireless.com>.
- このガイドの日本語版は
<https://support.ruckuswireless.com> でご覧ください。
- 이 가이드의 한국어 버전은 웹 사이트
(<https://support.ruckuswireless.com>)에서 확인하시기 바랍니다.
- Veja a versão em português (Brasil) deste guia em
<https://support.ruckuswireless.com>.
- Puede ver la versión en español (América Latina) de esta guía en <https://support.ruckuswireless.com>.

はじめる前に

ラッカス ワイヤレスの製品を導入する前に、最新版のソフトウェアとリリース文書がそろっていることをご確認ください。

- ユーザー ガイドおよびリリース ノートは、以下より入手可能です。<http://support.ruckuswireless.com/documents>
- ソフトウェア アップグレードは、以下にて可能です。
<http://support.ruckuswireless.com/software>
- オープンソース情報は、以下に掲載してあります。
<http://opensource.ruckuswireless.com>
- ソフトウェア ライセンスおよび制限保証については、以下をご確認ください。<http://support.ruckuswireless.com/warranty>.

パッケージの中身

- R610 アクセス ポイント
- 壁マウント アンカー キット 1 式 (1" 8 番のスチール製なべ頭プラス板金ネジ 2 個、5 mm M2.5 x 1.06 トルクス セキュリティネジ 1 個、壁マウント アンカーが含まれています。)
- 外部 T レール ブラケット 1 個 (組まれていない状態の 2 個の部品)
- ユニット取り外しピン 1 個
- 調節フライヤー
- 製品保証書
- 適合宣言書 (必要な場合)
- 本クイック セットアップ ガイド

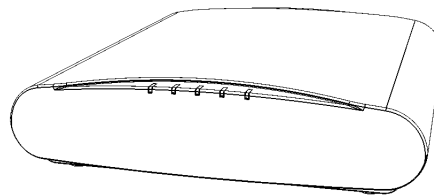
ステップ 1: 道具と必要機材をそろえる

- Windows 7、8、10、または Mac OS X 搭載のコンピューター (他の OS の場合にも手順はほぼ同じです)
- カテゴリ 5e イーサーネット ケーブル 2 本
- 壁マウント アンカー キットに使用するプラス 2 番のスクリュー ドライバーおよび T8 トルクス ドライバー
- AC 電源アダプター (別売り)、もしくは、
- 802.3af または 802.3at 準拠の Power over Ethernet (PoE) スイッチまたは PoE インジェクター
- R610 をトラスまたは柱に取り付ける場合には、ケーブル タイ 2 個 (お客様にて調達)

重要！ ZoneDirector または SmartZone コントローラーと併せて AP を 導入する場合には、ZoneDirector または SmartZone **クイック セットアップ ガイド**を参照し、AP をお客様のローカル ネットワークに接続してください。

ステップ 2: AP をコンピューターに接続する

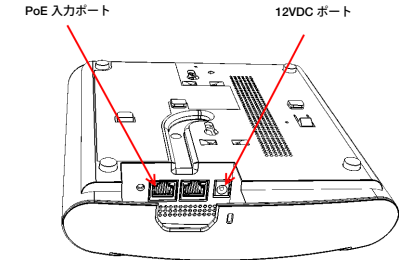
図 1. 上面図



- 1 ラッカス ワイヤレス AP を梱包材から取り出し、コンピューターの横に置きます。
- 2 イーサーネット ケーブルを使用して、コンピューターのネットワーク ポートを、AP の片方のポートに接続します。

- 3 AC アダプター (別売り) を使用して、AP の 12VDC ポートを保護された電源に接続します。
あるいは、PoE ポートを PoE インジェクターまたはスイッチと接続すれば、電源供給とネットワーク接続を同時に行うことができます。
- 4 外部カバー上の LED ランプが常時緑色に点灯していることを確認します。

図 2. 底面図



ステップ 3: AP のセットアップ用にコンピューターの準備をする

注意：以下の手順は、オペレーティング システムが Windows 7 であることを想定したものです。他の OS の場合にも手順はほぼ同じです。

- 1 以下の通りに、Windows 7 のローカル エリア接続の設定でネットワーク アダプターを設定します。
 - スタート > コントロール パネル > ネットワークとインターネット > ネットワークと共有センター > アダプターの設定の変更
- 2 以下の通りに、TCP/IPv4 アドレスの設定を編集します。
 - ローカル エリア接続 > プロパティ > インターネット プロトコル バージョン 4 (TCP/IPv4) > プロパティ TCP/IPv4 のプロパティのダイアログ ボックスが表示されます。

重要！後で (この作業を終えた後に) コンピューターの設定を元に戻せるように、現在有効になっている設定をすべて書き留めておいてください。

- 3 次の IP アドレスを使うを選択し、(または、既に選択されている場合には) 以下の入力を行います。
 - IP アドレス: 192.168.0.22 (または、192.168.0.x ネットワーク内のいずれかのアドレス)
 - サブネット マスク: 255.255.255.0
 - デフォルト ゲートウェイ: 192.168.0.1
DNS サーバーの欄は空白のままにしておきます。
- 4 OK をクリックして変更を保存します。
変更は即座に反映されます。

ステップ 4: AP にログインする

前述と同様に、AP をコンピューターに直接（イーサネットポート 1 個を経由して）接続し、その状態で AP の電源を入れてセットアップに備えます。

- 1 コンピューターでウェブ ブラウザーのウィンドウを開きます。
- 2 AP と接続するために、ブラウザーに次の URL を入力します。
<https://192.168.0.1>
- 3 <Enter> キーを押して接続を開始させます。セキュリティ警告のダイアログ ボックスが表示された場合には、**OK/Yes** をクリックして進みます。
- 4 Ruckus Wireless Admin ログイン ページが表示されたら、以下を入力します。
 - **Username** : super
 - **Password** : sp-admin
- 5 **Login** をクリックします。

ステップ 5: ワイヤレス設定をカスタマイズする

AP のデフォルト設定 (参考)

ネットワーク名 (SSID)	Wireless1 ~ Wireless8 (2.4GHz 無線) Wireless9 ~ Wireless16 (5GHz 無線)
セキュリティ (暗号化方法)	各ワイヤレス インターフェイスで無効になっています
デフォルトの管理 IP アドレス	192.168.0.1

- 1 Web インターフェイス メニューの **Configuration > Radio 2.4G** または **Configuration > Radio 5G** をクリックします。Configure :: Wireless :: の共通項目が表示されます。
- 2 以下の項目が有効になっていることを確認します。
 - **Channel** : SmartSelect
 - **Country Code** : 現在の場所が米国以外の場合には、その場所の国コードを選択してください。
- 3 設定を変更した場合、**Update Settings** をクリックします。
- 4 ページ上部にあるいずれかの番号の「Wireless _」のタブをクリックします。
- 5 **Wireless Availability** の **Enabled** をクリックします。
- 6 **SSID** の欄に入力されている内容を削除し、ユーザーがワイヤレス ネットワーク接続アプリケーション内で AP を認識しやすくなるように、新たにネットワークの名称を入力してください。
- 7 **Update Settings** をクリックして変更を保存します。
- 8 有効にしたい Wireless 番号のインターフェイスに対して、それぞれステップ 4 ~ 7 を実施します。

- 9 **Logout** をクリックして Web インターフェイスを閉じます。

オプション : デフォルトの DHCP から変更したい場合 : セットアップ後には、監視や保守のために定期的に AP へのログインが必要になり、AP への静的 IP アドレスの割り当てを検討することが必要になるかもしれません。AP のデフォルト設定では、DHCP で割り当てられた IP アドレスが使用されています。

- A. メニューで、**Configuration > Internet** をクリックします。
- B. **Static IP** のオプションをクリックします。
- C. **IP Address** および **Mask** の欄への入力を行います。
- D. **Update Settings** をクリックして変更を保存します。

- 10 Ruckus Wireless Admin ログイン ページが表示されたら、ブラウザーを閉じてください。

- 11 コンピューターおよび使用中の電源から AP を外し、コンピューターのネットワーク接続設定を元に戻します。

ステップ 6: AP を現場に配置する

- 1 AP を、所定の設置場所（電源およびネットワークへの接続が可能な場所）へ移動させます。実際の設置については、[\(オプション\) 取り付け方法](#) を参照してください。
- 2 イーサネット ケーブルを使用し、PoE ポートを次の適切なデバイスに接続します。
 - インターネット サービス プロバイダーまたは通信事業者のネットワーク デバイス
 - インターネット サービス プロバイダーまたは通信事業者のネットワーク デバイスと接続されたイーサネット スイッチ

注意 : PoE を使用する場合には、AP を PoE インジェクターまたは PoE スイッチに接続するために、カテゴリ 5e 以上のイーサネット ケーブルが必要になります。

- 3 AP 電源アダプター（または PoE 電源）を AP に接続し、手近な電源に接続します。
- 4 PoE ポートの LED ランプが点灯していることを確認します。

インターネット接続が再度確立されるまでの少し時間を置いた後に AP をテストします。

ステップ 7: 設置を確認する

- 1 ワイヤレス機能のあるコンピューターまたはモバイル デバイスを使用し、前述で設定したワイヤレス ネットワークを探して選択します。
- 2 接続できたら、ブラウザーを開き、何かのウェブサイトにつなげます。

おめでとうございます! 設定したワイヤレス ネットワークは稼働しており、使用可能な状態です。

補足

ワイヤレス ネットワークを使用して AP の Web インターフェイスにログインすることが可能になっています。AP を設定する方法について、詳しくは、**Ruckus Wireless ZoneFlex 屋内アクセス ポイント ユーザー ガイド** を参照してください。

(オプション) 取り付け方法

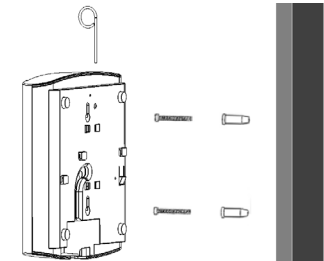
同梱のマウント部品を使用して R610 を T レール、壁または天井に取り付けることができます。次の項目を参照してください。

- [平面への取り付け](#)
- [天井埋め込み式 T レールへの取り付け](#)
- [天井面付けの T レールへの取り付け](#)
- [トラスまたは柱への取り付け](#)

平面への取り付け

- 1 本クイック セットアップ ガイドの最後のページにあるマウント テンプレートをを使用して、取り付け面の穴をあける場所に印を付けます。
- 2 5 mm のドリル ビットを使用して、取り付け面 (図 3) に約 25 mm の穴をあけます。
- 3 アンカーと取付ネジを取り付け面に挿入します。その際に、AP カバーを掛けられるようにネジ頭の約 1/4" (6 mm) を突き出した状態で残しておきます。
- 4 AP を取り外すには、ユニット取り外しピンを AP 上部の穴に挿入してロックを解除し、AP を押し上げて AP カバーを取付ネジから開放します。

図 3. 平面への取り付け



天井埋め込み式 T レールへの取り付け

注意：この取り付けブラケットは天井面付けの T レールにも使用可能です。そのため、AP の底にあるゴム製の足 4 本によって、天井タイルの貼り替えが最小限で済みます。

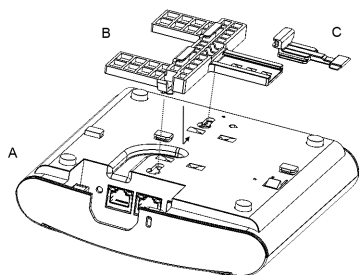
同梱の T レールブラケットは、天井埋め込み式 T レールへの取り付けに対応しています。

- [外部ブラケットを使用した AP の取り付け](#)
- [外部ブラケットの T レールからの取り外し](#)
- [外部ブラケットの AP からの取り外し](#)

外部ブラケットを使用した AP の取り付け

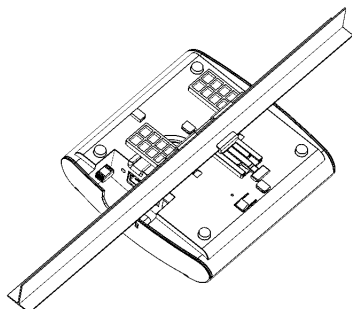
- 1 T レールブラケット (図 4 の B) の底にあるスタッドを R610 カバー上の取り付け用穴に入れ、スタッドが R610 の取付キーホールの細い部分に入るまで T レールブラケットをスライドさせます。取付ブラケットが AP カバーにロックされます。

図 4. 外部ブラケットの AP への取り付け



- 2 ロック タブ (図 4 の C) を T レールの片側に、ブラケット (図 4 の B) を T レールの反対側に取り付けます。
- 3 ロック タブ (C) をブラケット (B) の中にスライドさせ、T レールを挟んで固定します (図 5)。必ず両方の留め金が T レールに掛かっているようにします。

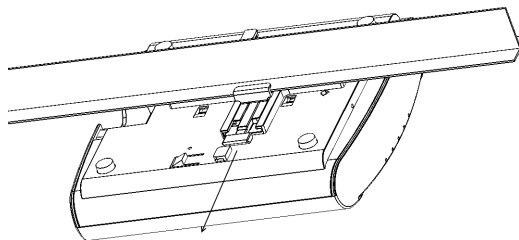
図 5. 外部ブラケットの T レールへの取り付け



外部ブラケットの T レールからの取り外し

- 1 天井タイルを動かして外します。
- 2 AP ブラケットを T レールから解放するには、ロック タブを T レールから離れるようにスライドさせます。
- 3 R610 と T レールブラケットの組み立て部分が T レールから離れます。

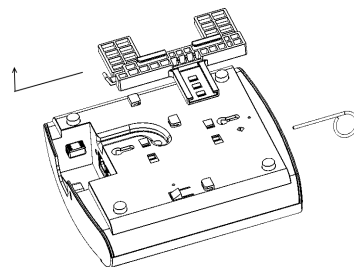
図 6. 外部ブラケットの T レールからの取り外し



外部ブラケットの AP からの取り外し

- 1 ユニット取り外しピンを AP 正面の穴に挿入し、取付ブラケットのロックを解除して AP のカバーから取り外します。
- 2 取付ブラケット (図 7) を R610 のイーサネットの方にスライドさせ、R610 から外します。

図 7. 外部ブラケットの AP からの取り外し



天井面付けの T レールへの取り付け

本体付 T レールクリップを使用した AP の取り付け

注意：AP 下部の本体付クリップは、幅 15/16 の T レールにのみ対応しています。

- 1 図 8 のように、T レールチップが T レールを挟むように AP の向きを合わせ、3 つ目の T レールチップが T レールに届いてラッチにより T レールが正しい位置に固定されるまで (図 9)、AP を回転させます。

図 8. T レールへの AP の取り付け

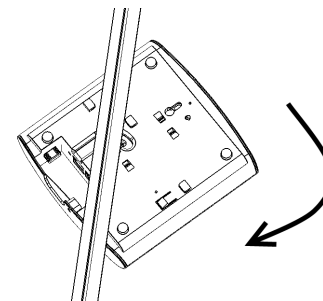
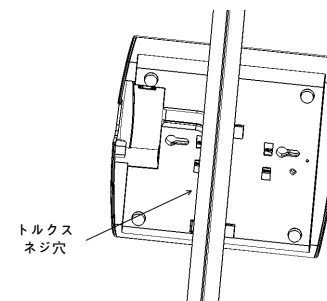


図 9. T レールへの AP のロック



- 2 トルクス セキュリティ ネジをラッチ付近の穴に挿入し、AP を正しい位置に固定します。

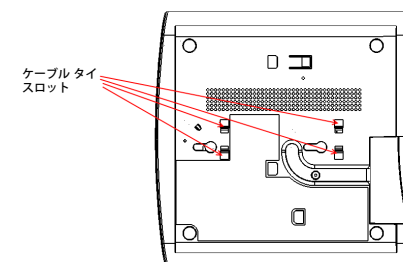
AP 本体付 T レールクリップの T レールからの取り外し

- 1 AP を T レールから取り外すには、まずセキュリティ ネジを取り外し、次に AP を回転させながらラッチを押し下げて、T レールチップを T レールから外します。

トラスまたは柱への取り付け

- 1 お客様調達品のケーブル タイを、R610 の背面にある 4 つのスロットに通します。

図 10. ケーブル タイ スロット



- 2 ケーブル タイを使用して、R610 をトラスまたは柱に固定します。

