

# JOBPLUS™ Multi-Tool Head P570

- Use only with base model Series A, B, D, E
- Series A includes models R8223400, R8223500
  - Series B includes model R2850
  - Series D includes model P246
  - Series E includes model R8620

To register your RYOBI product, please visit:  
<http://register.ryobitools.com>

**WARNING:**  
To reduce the risk of injury, user must read and understand this operator's manual as well as the operator's manual for the power handle and, if applicable, the battery pack and charger before use. Ensure compatibility and proper fit of head and power handle before using.

**SPECIFIC SAFETY RULES**

- Hold power tool by insulated gripping surfaces, when performing an operation where the cutting accessory may contact hidden wiring or its own cord. Cutting accessory contacting a "live" wire may make exposed metal parts of the power tool "live" and could give the operator an electric shock.
- Use clamps or another practical way to secure and support the workpiece to a stable platform. Holding the work by hand or against your body leaves it unstable and may lead to loss of control.

**PRODUCT SPECIFICATIONS**  
Speed .....0-20,000 oscillations per min.

**PACKING LIST**  
Multi-Tool Head, Segment Saw Blade, Universal Blade, Detail Sanding Backing Pad, 60 Grit Sanding Sheet, 80 Grit Sanding Sheets (3), 120 Grit Sanding Sheet, Hex Key, and Adaptor

Accessory Type	Uses
Segment saw blade	Flush cutting in wood and drywall
Universal blade	Straight cutting in wood, plastic, and thin metals
Detail sanding backing pad	Sanding in corners and other hard-to-reach areas
Sanding sheets	Sanding sheets in 60 grit (1), 80 grit (3), and 120 grit (1) are provided for sanding in different applications
Adaptor	Install adaptor with D side out for use with Dremel® accessories and with B side out for use with BOSCH® accessories.

**INSTALLING HEAD**  
See Figure 1.

- Remove the battery pack from the power handle or disconnect from power supply.
- Place the head on the power handle and push until the latches click into position. Pull on the head to make sure it is securely installed before proceeding.

**NOTE:** The head can be installed at 90° angles to best suit your application needs.

**INSTALLING ACCESSORIES**  
See Figures 2 - 3.

- Remove the battery pack from the power handle or disconnect from power supply.
- Using the hex key provided, rotate the screw counterclockwise. Remove the screw and washer assembly and set aside.
- Place the desired accessory on the head so that the openings on the accessory fit on the raised parts of the head. Reinstall the screw and washer and tighten securely.

**NOTE:** Some Fein® accessories will also fit this head without the use of adaptors. When using Fein accessories, always follow the instructions for that accessory, in addition to all instructions for this product.

- An adaptor is provided to allow use of BOSCH® and Dremel® accessories with the power handle. When using these accessories, install the adaptor first, then install the accessory. The adaptor should be installed with the B facing out for use with BOSCH® accessories and with the D facing out for use with Dremel® accessories. **Only use the adaptor when using these accessories.**

**NOTE:** When using Bosch or Dremel accessories, always follow the instructions for that accessory, in addition to all instructions for this product.

**WARNING:**  
Do not wear loose clothing or jewelry when operating tool. They could get caught in moving parts causing serious injury. Keep head away from tool and work area. Hair could be drawn into tool causing serious injury.

**WARNING:**  
Unsecured work could be thrown towards the operator causing injury.

**CUTTING**  
See Figure 4.

- Hold the saw firmly in front of and clearly away from you. Make sure blade is clear of any foreign material.
- Mark the line of cut clearly.
- Depress the switch trigger to start the cutting action. Allow the blade to come to full speed, then move the blade into the work.
- To cut, keep the teeth of the blade in the work surface and move the back of the tool slowly in a constant sideways motion.

**NOTE:** If the line and writing on the blade looks blurry when in use, you are using the correct amount of pressure. If they become clear, you are using too much force.

**NOTICE:**  
Do not force. Use only enough pressure to keep the saw cutting. Let the blade and saw do the work. Use of excessive pressure will cause strong vibrations to the tool, which may result in broken blades and cause premature wear to the tool's motor.

**WARNING:**  
Keep hands away from blades. Do not reach underneath work or around or over the blade while blade is moving. Do not attempt to remove cut material when blade is moving.

**SANDPAPER SELECTION**  
Selecting the correct size grit and type sandpaper is an extremely important step in achieving a high quality sanded finish. Aluminum oxide, silicon carbide, and other synthetic abrasives are best for power sanding. Natural abrasives, such as flint and garnet are too soft for economical use in power sanding.

In general, coarse grit will remove the most material and finer grit will produce the best finish in all sanding operations. The condition of the surface to be sanded will determine which grit will do the job. If the surface is rough, start with a coarse grit and sand until the surface is uniform. Medium grit may then be used to remove scratches left by the coarser grit and finer grit used for finishing of the surface. Always continue sanding with each grit until surface is uniform.

**SANDING**  
See Figure 5.

Hold sander in front and away from you, keeping it clear of the workpiece. Start sander and let the motor build to its maximum speed, then gradually lower on the work with a slight forward movement. Move the sander slowly over workpiece using forward and backward or side to side strokes. Upon completion of sanding operation, always remove sander from workpiece before turning it off.

**Do not force.** The weight of the unit supplies adequate pressure, so let the sandpaper and sander do the work. Applying additional pressure only slows the motor, rapidly wears sandpaper, and greatly reduces sander speed. Excessive pressure will overload the motor causing possible damage from motor overheating and can result in inferior work. Any finish or resin on wood may soften from the frictional heat. Do not allow sanding on one spot too long as sander's rapid action may remove too much material, making the surface uneven.

**CALIFORNIA PROPOSITION 65**

**WARNING:**  
This product and some dust created by power sanding, sawing, grinding, drilling, and other construction activities may contain chemicals, including lead, known to the State of California to cause cancer, birth defects, or other reproductive harm. **Wash hands after handling.**

Some examples of these chemicals are:

- lead from lead-based paints,
- crystalline silica from bricks and cement and other masonry products and,
- arsenic and chromium from chemically treated lumber.

Your risk from exposure to these chemicals varies, depending on how often you do this type of work. To reduce your exposure, work in a well-ventilated area and with approved safety equipment, such as dust masks that are specially designed to filter out microscopic particles.

BOSCH® is a registered trademark of Robert Bosch GmbH. Dremel® is a registered trademark of Robert Bosch Tool Corporation. Fein® is a registered trademark of C. & E. Fein GmbH.

## FRANÇAIS

# Tête polyvalente JOBPLUS™ P570

- Compatible uniquement avec le base modèle de série A, B, D, E
- Série A inclut modèle R8223400, R8223500
  - Série B inclut modèle R2850
  - Série D inclut modèle P246
  - Série E inclut modèle R8620

Para registrar su producto de Ryobi,  
por favor visita: <http://register.ryobitools.com>

**AVERTISSEMENT :**  
Pour réduire les risques de blessure, l'utilisateur doit lire et comprendre le présent manuel d'utilisation ainsi que le manuel d'utilisation pour la poignée motorisée et, si applicable, du bloc-piles et du chargeur avant de les utiliser. S'assurer que la tête et la poignée motorisée sont compatibles et qu'elles sont installées de la façon appropriée avant de les utiliser.

**RÈGLES DE SÉCURITÉ PARTICULIÈRES**

- Lorsque l'outil par ses surfaces de prises isolées lors des opérations pendant lesquelles l'accessoire de coupe peut entrer en contact avec du câblage caché ou avec son propre cordon d'alimentation. Le contact d'un accessoire de coupe avec un fil sous tension expose les pièces métalliques de l'outil et peut électrocuter l'utilisateur.
- Utiliser des serre-joints ou un autre système approprié pour maintenir fermement la pièce sur une surface stable. Une pièce tenue à la main ou contre son corps est instable et peut causer une perte de contrôle.

**FICHE TECHNIQUE**  
Vitesse .....0 à 20 000 oscillations par minute

**LISTE DE CONTRÔLE D'EXPÉDITION**  
Tête polyvalente, lame de scie segmentaire, lame universelle, plateau porte-disque abrasif de finition, papier abrasif (grain de 60), feuilles (3) de papier abrasif (grain de 80), papier abrasif (grain de 120), clé hex et adaptateur

Type d'accessoire	Utilisations
lame de scie segmentaire	Pour les applications de coupe à ras dans le bois et la cloison sèche
lame universelle	Pour effectuer des coupes droites dans le bois, le plastique et les métaux minces
plateau porte-disque abrasif de finition	Pour le ponçage dans les coins et les autres endroits difficiles d'accès
Feuilles de papier abrasif	Une (1) feuille de papier abrasif (grain de 60), trois (3) feuilles de papier abrasif (grain de 80) et une (1) feuille de papier abrasif (grain de 120) sont fournies pour différentes applications de ponçage
Adaptateur	Installer l'adaptateur en disposant le côté « D » vers l'extérieur pour les accessoires Dremel®, et le côté « B » vers l'extérieur pour les accessoires BOSCH®

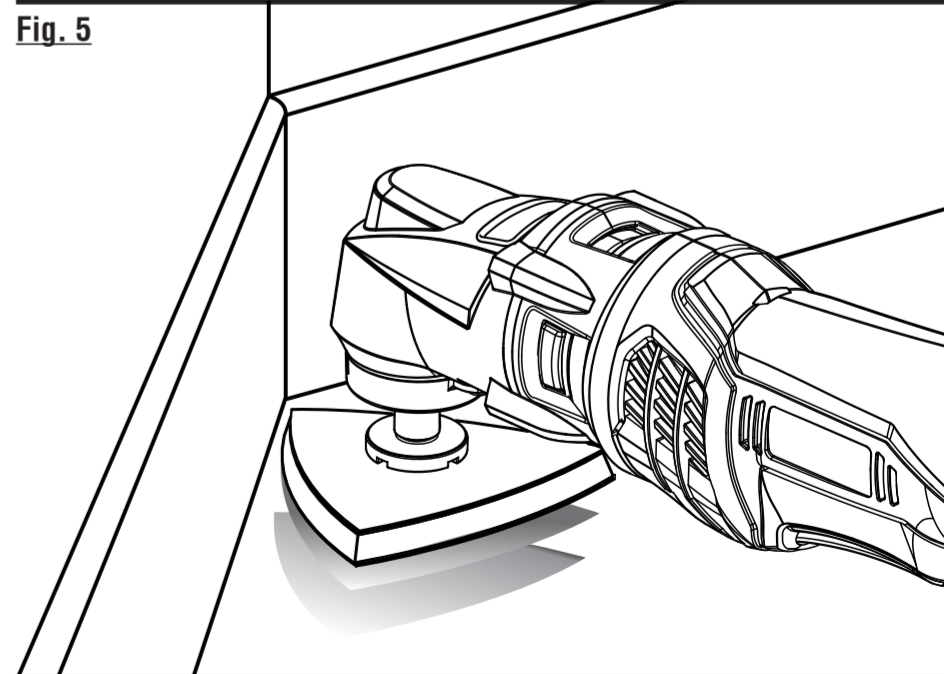
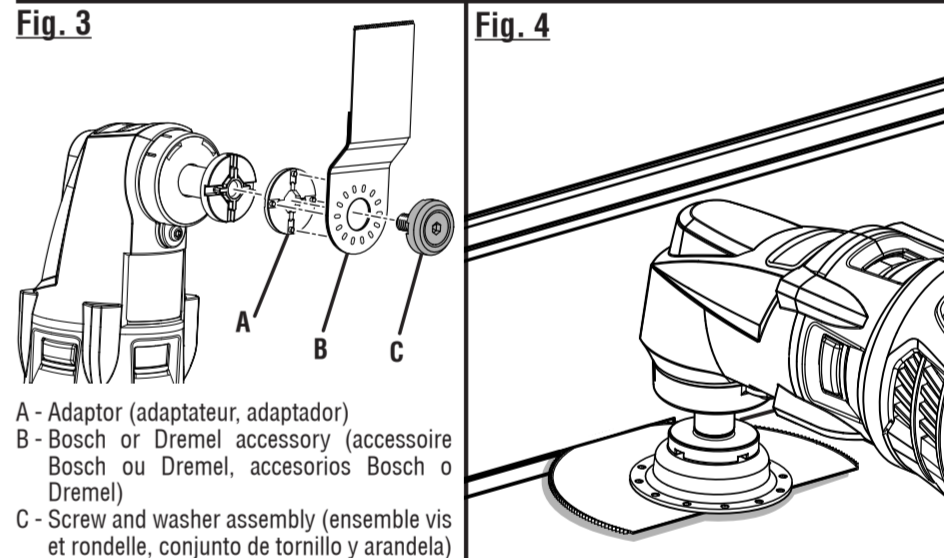
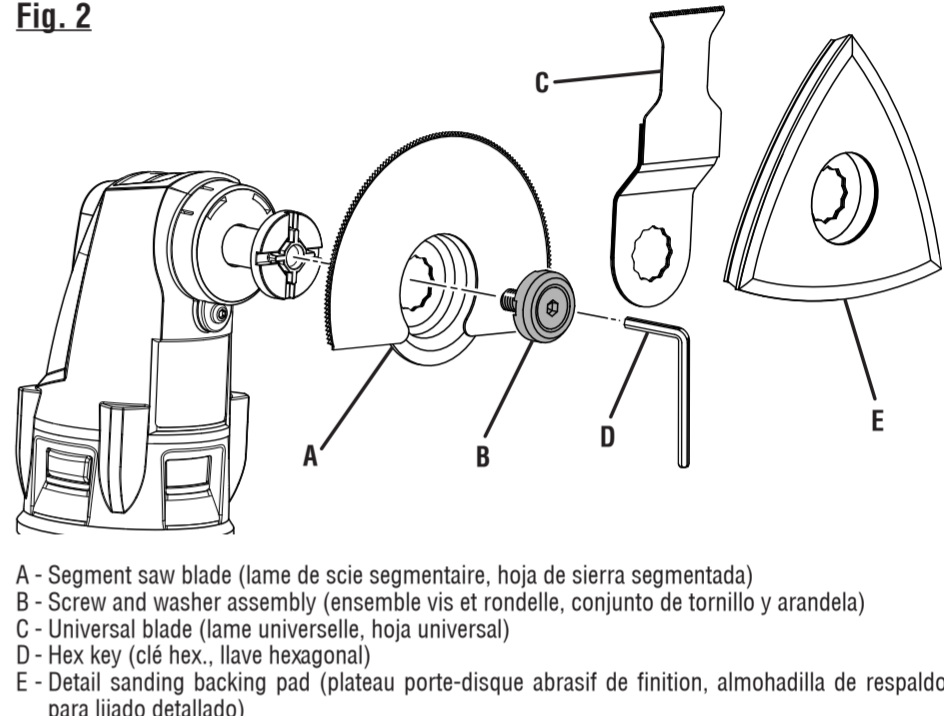
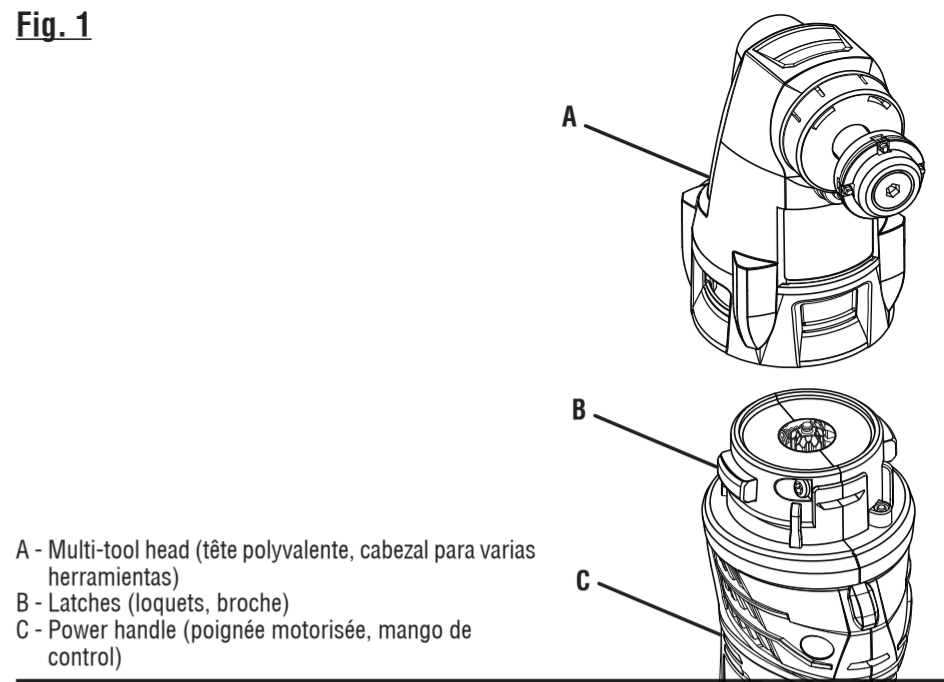
**INSTALLATION DE LA TÊTE**  
Voir la figure 1.

- Retirer le bloc-piles de la poignée motorisée ou déconnectez la fiche de la source de courant.
- Placer la tête sur la poignée motorisée et appuyer jusqu'à ce que les loquets s'enclenchent en place. Tirer sur la tête pour s'assurer qu'elle est fixée solidement avant de commencer l'opération.

**NOTE :** La tête peut être installée à des angles de 90° afin de s'adapter à l'application visée.

**INSTALLATION DES ACCESSOIRES**  
Voir les figures 2 et 3.

- Retirer le bloc-piles de la poignée motorisée ou déconnectez la fiche de la source de courant.
- À l'aide de la clé hexagonale fournie, tourner la vis dans le sens antihoraire. Retirer la vis et la rondelle et les mettre de côté.
- Placer l'accessoire désiré sur la tête de façon à ce que les ouvertures de l'accessoire soient alignées avec les parties surélevées de la tête. Réinstaller l'ensemble de vis et rondelle et serrer solidement le tout.



**ONE WORLD TECHNOLOGIES, INC.**  
1428 Pearman Dairy Road  
Anderson, SC 29621  
1-800-525-2579  
[www.ryobitools.com](http://www.ryobitools.com)  
A subsidiary of Techtronic Industries Co., Ltd.  
OTC: TTNDY



**NOTE** : Certains accessoires Fein® peuvent également être utilisés avec cette tête sans adaptateur. Au moment d'utiliser des accessoires Fein®, toujours suivre les instructions relatives à cet accessoire, en plus de toutes les instructions relatives au produit.

■ Un adaptateur est fourni afin d'utiliser les accessoires BOSCH® et Dremel® avec la poignée motorisée. Au moment d'utiliser ces accessoires, installer d'abord l'adaptateur, puis installer l'accessoire. L'adaptateur doit être installé en orientant le côté « B » vers l'extérieur pour les accessoires BOSCH®, et en orientant le côté « D » vers l'extérieur pour les accessoires Dremel®. **Utiliser uniquement l'adaptateur avec ces accessoires.**

**NOTE** : Au moment d'utiliser des accessoires BOSCH® ou Dremel®, toujours suivre les instructions relatives à cet accessoire, en plus de toutes les instructions relatives au produit.

#### ⚠ AVERTISSEMENT :

Ne porter ni vêtements amples ni bijoux au moment d'utiliser l'outil. Ceux-ci risquent d'être happés par des pièces en mouvement et ainsi occasionner des blessures graves. Garder la tête à l'écart de l'outil et de la surface de travail. Les cheveux risquent d'être happés par l'outil et ainsi occasionner des blessures graves.

#### ⚠ AVERTISSEMENT :

#### COUPE

*Voir la figure 4.*

■ Tenir la scie fermement, bien à l'écart du corps. S'assurer que la lame se trouve à l'écart de tout objet étranger.

■ Marquer clairement la ligne de coupe.

■ Appuyer sur la gâchette pour mettre la lame en mouvement. Laisser la lame atteindre sa vitesse maximale, puis la déplacer sur la pièce à travailler.

■ Pour procéder à la coupe, garder les dents de la lame dans la surface de travail et déplacer lentement l'arrière de l'outil en un mouvement latéral constant.

**NOTE** : Si la ligne et l'inscription sur la lame semblent floues pendant l'utilisation, cela signifie que le niveau de pression est adéquat. Si ces éléments deviennent clairs, cela signifie qu'une force excessive est exercée.

#### *AVIS* :

Ne pas forcer l'outil. Appliquer suffisamment de pression pour poursuivre la coupe. Laisser la lame et la scie faire leur travail. Le fait d'exercer une pression excessive provoque de fortes vibrations sur l'outil, ce qui peut entraîner le bris des lames et causer l'usure prématurée du moteur.

#### ⚠ AVERTISSEMENT :

Garder les mains à l'écart des lames. Ne pas mettre les mains sous la pièce à travailler, ni autour ou au-dessus de la lame lorsqu'elle est en mouvement. Ne pas essayer de retirer une pièce coupée pendant que la lame est en rotation.

#### CHOIX DE PAPIER DE VERRE

Le choix de la taille de grain et du type de papier de verre est essentiel pour l'obtention d'un fini de qualité. L'usage d'aluminium, de carbure de silicium et d'autres abrasifs synthétiques est recommandé pour les ponceuses électriques. Les abrasifs naturels, tels que le silex et le grenat sont trop tendres pour un usage économique avec les ponceuses électriques.

En général, les grains les plus grossiers sont utilisés pour enlever la plus grande partie du matériau, et les grains les plus fins pour obtenir le meilleur fini possible. L'état de la surface à poncer détermine la taille de grain à utiliser. Si la surface est rugueuse, commencer avec un grain grossier pour la rendre uniforme. Un grain moyen peut ensuite être employé pour supprimer les rayures laissées par le grain grossier, avant d'utiliser le grain le plus fin pour obtenir une surface lisse. Toujours poncer avec chaque grain jusqu'à ce que la surface soit uniforme.

#### PONÇAGE

*Voir la figure 5.*

Tenir la ponceuse devant soi, loin du corps, sans la laisser toucher la pièce à poncer. Mettre la ponceuse en marche et laisser le moteur parvenir à pleine vitesse. Abaisser lentement la ponceuse sur la pièce, avec un léger mouvement vers l'avant. Déplacer lentement la ponceuse avec un mouvement d'arrière en avant.

**Ne pas forcer l'outil.** Le poids de la ponceuse procure une pression adéquate. Il convient donc de laisser le papier de verre et l'outil effectuer le travail. Une pression supplémentaire ne fait que ralentir le moteur, user rapidement le papier de verre et réduire considérablement la vitesse du ponçage. Une pression excessive surcharge le moteur, qui risque d'être endommagé par une surchauffe et nuit à la qualité des résultats. Tout fini ou toute résine se trouvant sur le bois peut fondre sous la chaleur créée par la friction. Ne pas tenir la ponceuse trop longtemps au même endroit car elle agit rapidement et pourrait enlever trop de matériau, laissant une surface inégale.

#### PROPOSITION 65 DE LA CALIFORNIE

#### ⚠ AVERTISSEMENT :

Ce produit et la poussière dégagée lors du ponçage, sciage, meulage, perçage de certains matériaux et lors d'autres opérations de construction contient des produits chimiques reconnus causer le cancer, des malformations congénitales ou des lésions de l'appareil reproducteur. ***Bien se laver les mains après toute manipulation.***

Voici certains exemples de ces produits chimiques :

- le plomb contenu dans la peinture au plomb,
- la silice cristalline contenue dans les briques, le béton et d'autres produits de maçonnerie, ainsi que
- l'arsenic et le chrome contenus dans le bois de construction traité par produits chimiques.

Le risque présenté par l'exposition à ces produits varie en fonction de la fréquence de ce type de travail. Pour réduire l'exposition,: travailler dans un endroit bien aéré et utiliser des équipements de sécurité approuvés tels que masques antipoussière spécialement conçus pour filtrer les particules microscopiques.

BOSCH® est une marque déposée de Robert Bosch GmbH. Dremel® est une marque déposée de Robert Bosch Tool Corporation. Fein® est une marque déposée de C. &amp; E. Fein GmbH.

## ESPAÑOL

## Cabezal para varias herramientas JOBPLUS™

### P570

**Utilizar sólo con el Modelo base número serie A, B, D, E**

- Serie A incluye modelos R8223400, R8223500
- Serie B incluye modelo R2850
- Serie D incluye modelo P246
- Serie E incluye modelo R8620

<p><b>Para registrar su producto de Ryobi, por favor visita: <a href="http://register.ryobitools.com">http://register.ryobitools.com</a></b></p>
--

#### ⚠ ADVERTENCIA:

Para reducir el riesgo de lesiones, el usuario debe leer y comprender este manual del operador, así como el manual del operador de la mango de control y, si aplicable, del paquete de baterías y el cargador antes de su uso. Asegúrese de que el cabezal y el mango de control sean compatibles y de que se ajusten correctamente.

#### REGLAS DE SEGURIDAD ESPECÍFICAS

■ **Sujete la herramienta eléctrica por las superficies aisladas de sujeción cuando realice una operación en la que el accesorio de corte pueda entrar en contacto con cables ocultos o con su propio cable.** El accesorio de corte que entre en contacto con un cable “con carga” puede hacer que la electricidad se transmita a las piezas metálicas expuestas de la herramienta eléctrica y eso podría provocar una descarga eléctrica en el operador.

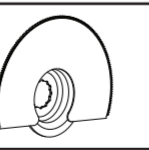
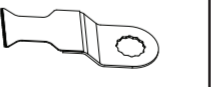

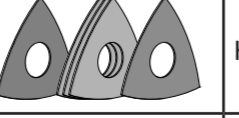
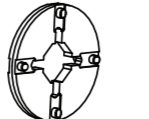
■ **Utilice prensas o cualquier otro medio práctico de asegurar y sostener la pieza de trabajo en una plataforma segura.** Sostener la pieza con la mano o contra el cuerpo es inestable y puede causar una pérdida de control.

### ESPECIFICACIONES DEL PRODUCTO

Velocidad.....0-20,000 oscilaciones por min

#### LISTA DE EMPAQUETADO

Cabezal para varias herramientas, hoja de sierra segmentada, hoja universal, almohadilla de respaldo para lijado detallado, hoja de lija de grano 60, hojas de lija de grano 80 (3), hoja de lija de grano 120, llave hexagonal y adaptador

Tipo de accesorio	Usos
	Hoja de sierra segmentada <p>Cortes a ras en madera y paneles de yeso</p>
	Hoja universal <p>Cortes rectos en madera, plástico y metales delgados</p>
	Almohadilla de respaldo para lijado detallado <p>Lijado en esquinas y otras áreas de difícil acceso</p>
	Hojas de lija <p>Se suministran hojas de lija de grano 60 (1), 80 (3) y 120 (1) para lijar en diferentes aplicaciones</p>
	Adaptador <p>Instale el adaptador con la D hacia afuera para usar con accesorios Dremel® y con la B hacia afuera para usar con accesorios BOSCH®</p>

#### INSTALACIÓN DEL CABEZAL

*Vea la figura 1.*

■ Retire el paquete de baterías del mango de control o desconecte el enchufe de la fuente de corriente.

■ Coloque el cabezal en el mango de control y empuje hasta que los pestillos hagan clic y queden fijos en su posición. Tire del cabezal para asegurarse de que esté debidamente instalado antes de proceder a utilizar el producto.

**NOTA:** El cabezal puede instalarse a un ángulo de 90° para adaptarse mejor a sus necesidades de aplicación.

### INSTALACIÓN DE LOS ACESORIOS

*Vea las figuras 2 y 3.*

■ Retire el paquete de baterías del mango de control o desconecte el enchufe de la fuente de corriente.

■ Usando la llave hexagonal suministrada, gire el tornillo hacia la izquierda. Retire el tornillo y la arandela y déjelos a un lado.

■ Coloque el accesorio deseado en el cabezal de manera que las aberturas del accesorio calcen en las partes elevadas del cabezal. Vuelva a instalar el conjunto de tornillo y arandela y apriete firmemente.

**NOTA:** Algunos accesorios Fein® también calzan en este cabezal sin usar adaptadores. Al usar accesorios Fein, siga siempre las instrucciones para ese accesorio, además de todas las instrucciones para este producto.

■ Se suministra un adaptador para usar accesorios BOSCH® y Dremel® con el mango de control. Al usar estos accesorios, instale primero el adaptador; luego, instale el accesorio. Se debe instalar el adaptador con la B orientada hacia afuera para usar con accesorios Bosch y con la D orientada hacia afuera para usar con accesorios Dremel. **Use el adaptador únicamente cuando utilice estos accesorios.**

**NOTA:** Al usar accesorios Bosch o Dremel, siga siempre las instrucciones para ese accesorio, además de todas las instrucciones para este producto.

#### ⚠ ADVERTENCIA:

No use ropa holgada ni joyas cuando opere esta herramienta. Estas podrían quedar atrapadas en las piezas en movimiento, lo cual podría provocar lesiones graves. Mantenga la cabeza alejada de la herramienta y del área de trabajo. El cabello podría enredarse en la herramienta, lo cual podría provocar lesiones graves.

#### ⚠ ADVERTENCIA:

#### CORTES

*Vea la figura 4.*

■ Sostenga firmemente la sierra al frente y bien alejada de usted. Asegúrese de que la hoja de la sierra esté lejos de todo objeto extraño.

■ Marque claramente la línea de corte.

■ Oprima el gatillo del interruptor para iniciar el movimiento de corte. Deje que la hoja alcance la velocidad máxima; luego, mueva la hoja hacia la pieza de trabajo.

■ Para cortar, mantenga los dientes de la hoja en la superficie de trabajo y desplace lentamente la parte posterior de la herramienta con un movimiento lateral constante.

**NOTA:** Si la línea y la escritura en la hoja se ven borrosas mientras están en uso, está usando la presión adecuada. Si se pueden ver con claridad, está usando demasiada fuerza.

#### AVISO:

No fuerce la herramienta. Solo use la presión suficiente para permitir que la sierra siga cortando. Deje que la hoja y la sierra hagan el trabajo. El exceso de presión generará fuertes vibraciones en la herramienta. Estas vibraciones pueden romper las hojas y causar un desgaste prematuro del motor de la herramienta.

#### ⚠ ADVERTENCIA:

Mantenga las manos alejadas de las hojas. No pase la mano por debajo de la pieza de trabajo ni por encima ni alrededor de la hoja cuando esta se encuentra en movimiento. No intente retirar el material cortado cuando la hoja se encuentra en movimiento.

#### CÓMO SELECCIONAR EL PAPEL DE LIJA

La selección del papel de lija del tipo adecuado y del grano de tamaño correcto es un paso importante en el logro de un lijado con acabado de alta calidad. Los abrasivos de óxido de aluminio, de carburo de silicón y otros productos sintéticos son los mejores para el lijado con herramientas eléctricas. Los abrasivos naturales, como el polvo de pedernal y de granate, son demasiado suaves para utilizarse de manera económica en el lijado con herramienta eléctrica.

En general, el grano grueso elimina más material, y el grano fino produce mejor acabado en todas las operaciones de lijado. El estado de la superficie por lijar determina cuál grano es el más adecuado. Si la superficie está áspera, comience con un grano grueso y lijela hasta que quede uniforme. El grano mediano puede utilizarse para eliminar rasguños producidos por el grano grueso, y el grano fino puede utilizarse para acabar la superficie. Siempre continúe lijando con cada grano hasta que esté uniforme la superficie.

#### LIJADO

*Vea la figura 5.*

Sostenga la lijadora al frente y lejos de usted, sin que toque la pieza de trabajo. Encienda la lijadora; para ello, deslice el botón del interruptor hacia la posición de encendido y permita al motor alcanzar su máxima velocidad. Gradualmente baje la lijadora a la superficie de trabajo con un leve movimiento hacia adelante. Mueva lentamente la unidad, con un movimiento hacia adelante y hacia atrás.

**No fuerce la herramienta.** El peso de la unidad proporciona una presión suficiente, por lo tanto deje el trabajo a la lijadora y al papel de lija. Si se aplica presión adicional se aminora la marcha del motor, se gasta con mayor rapidez el papel de lija y se reduce notablemente la velocidad de la lijadora. Una presión excesiva recarga el motor y puede dañarlo debido al recalentamiento del mismo, y puede incluso producirse un trabajo de calidad inferior. Todo acabado o resina presente en la madera puede suavizarse debido al calentamiento generado por la fricción. No lije demasiado tiempo en un mismo lugar, ya que la rápida acción de la lijadora puede desprender demasiado material, dejando desigual la superficie.

#### CALIFORNIA - PROPUESTA DE LEY NÚM. 65

#### ⚠ ADVERTENCIA:

Este producto puede contener sustancias químicas (por ejemplo, plomo) reconocidas por el estado de California como causantes de cáncer, defectos congénitos y otras afecciones del aparato reproductor. ***Lávese las manos después de utilizar el aparato.***

Algunos ejemplos de estas sustancias químicas son:

- plomo de las pinturas a base de plomo,
- silicio cristalino de los ladrillos, del cemento y de otros productos de albañilería, y
- arsénico y cromo de la madera químicamente tratada.

El riesgo de la exposición a estos compuestos varía, según la frecuencia con que se realice este tipo de trabajo. Para reducir la exposición personal, trabaje en áreas bien ventiladas, y con equipo de seguridad aprobado, tal como las caretas para el polvo especialmente diseñadas para filtrar partículas microscópicas.

BOSCH® es una marca comercial registrada de Robert Bosch GmbH. Dremel® es una marca comercial registrada de Robert Bosch Tool Corporation. Fein® es una marca comercial registrada de C. &amp; E. Fein GmbH.