



CREON POS Terminal

(CREON Desktop, WCREON, CREON-D, CREON-E)

金融交易終端機



安裝指南

Installation Guide

Version 1.0



目錄 Table of Content

1. CREON 系列設計及功能介紹.....	2
Layout & Function Descriptions of CREON	
1.1 CREON Desktop	
1.1.1 CREONDesktop 主要包括 CREON Desktop includes	2
1.1.2 終端機的組件特徵 Features at a glance - Terminal	3
1.1.3 送紙程序 Paper feed procedure	4
1.1.4 一體化電源線使用說明 All-in-one Cord Operating Instruction.....	5
1.1.5 安裝 SAM / MMC / Sd卡程序.....	6
Installation Procedure of SAM / MMC / SD Card	
1.2 Wireless CREON	
1.2.1 Wireless CREON 主要包括 Wireless CREON includes.....	7
1.2.2 終端機的組件特徵 Features at a glance - Terminal	8
1.2.3 送紙程序 Paper feed procedure	9
1.2.4 安裝及拆除電池 Install and unload battery.....	10
1.2.5 安裝及拆除 SIM/R-UIM 卡程序.....	10
Install and unload procedure of SIM/R-UIM Card	
1.2.6 安裝 SAM / MMC / SD卡程序.....	11
Installation Procedure of SAM / MMC / SD Card	
1.3 CREON-D	
1.3.1 CREON-D 主要包括 CREON-D includes.....	12
1.3.2 機座的組件特徵 Features at a glance - Base Unit.....	13
1.3.3 手機的組件特徵 Features at a glance - Terminal	14
1.3.4 送紙程序 Paper feed procedure	15
1.3.5 安裝 SAM / MMC / SD卡程序.....	16
Installation Procedure of SAM / MMC / SD Card	
1.3 CREON-E	
1.4.1 CREON-E 主要包括 CREON-E includes.....	17
1.4.2 終端機的組件特徵 Features at a glance - Base Unit.....	18
1.4.4 送紙程序 Paper feed procedure	19
1.4.5 安裝 SAM / MMC / Sd卡程序.....	20
Installation Procedure of SAM / MMC / SD Card	
2. 如何啓動.....	21
How to activate the Terminal	
3. 安全及維護.....	22
Safety and Maintenance	
3.1 基本安全規範 Basic Safety Practice.....	22
3.2 安全警告 Safety Warning	23
3.3 安裝位置 Location for installation	24
3.4 電池使用 Use of Battery	24
3.5 維護技巧 Maintenance.....	25
3.6 故障排除 Trouble Shooting.....	27

1 CREON 系列設計及功能介紹 Layout & Function Descriptions of CREON

1.1. CREON

1.1.1 CREON 主要包括: CREON includes:

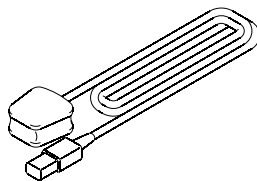
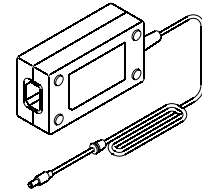


終端機 - 處理交易流程、密碼輸入、打印、處理通訊及其他用戶介面，如電子收銀機連線等。

Terminal -
It is responsible for transaction processing, PIN entry, printing, communication and other peripheral interfaces such as ECR integration.

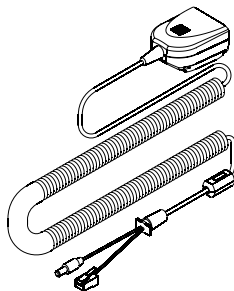
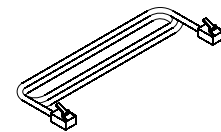
電源供應器 -
為終端機操作提供12V直流電

Power Adaptor -
It provides 12V DC to the terminal for operation

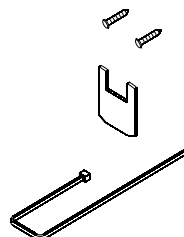


電源線
Power Cord

PSTN 連接線 (可選配)
PSTN Cord (Optional)



一體化電源線 (可選配)
All-in-one Power Cord (Optional)



配件 (可選配)

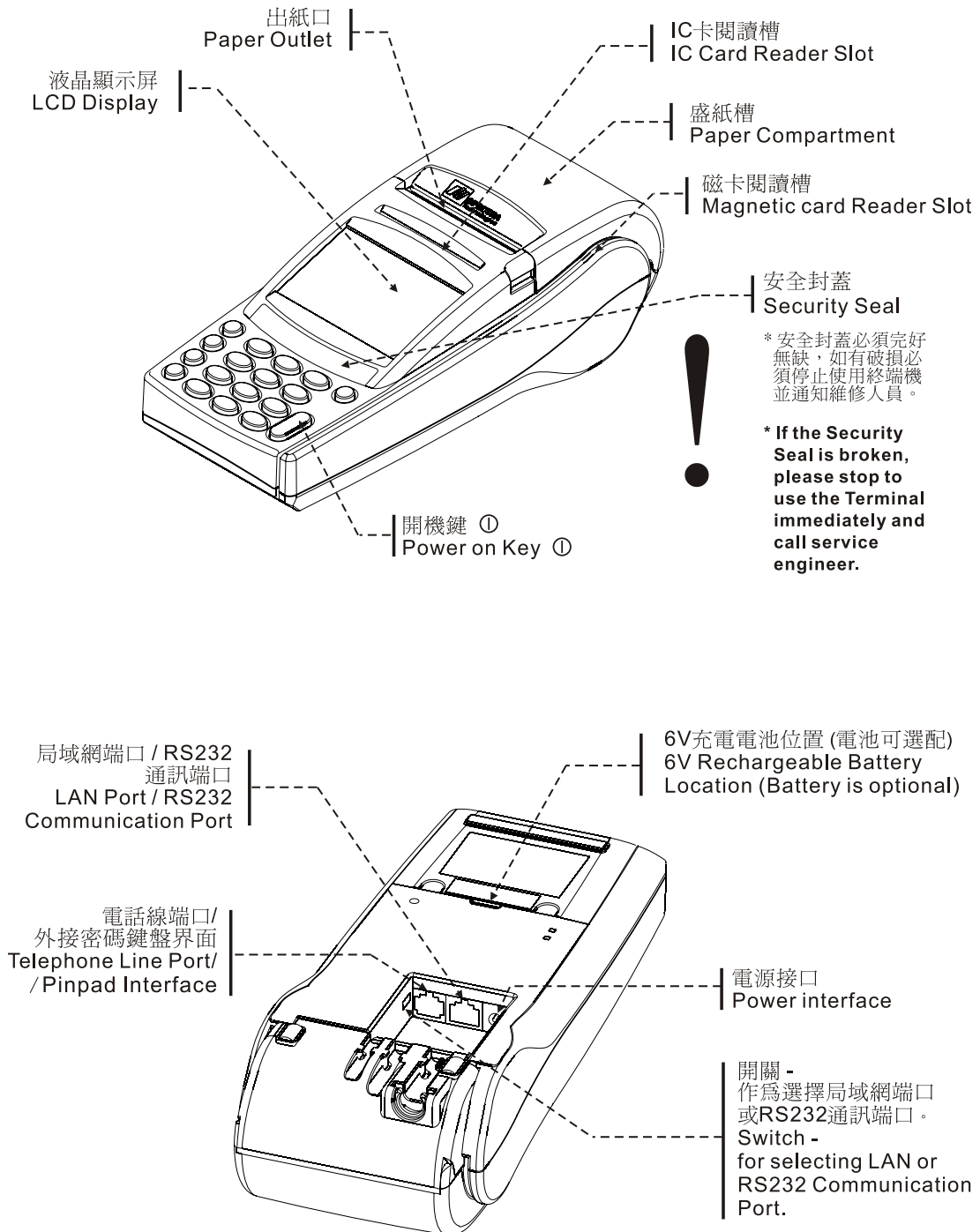
- 螺絲釘
- 雙面膠紙
- 索帶

Accessories (Optional)

- Screws
- Double side adhesive tape
- Cable Tie

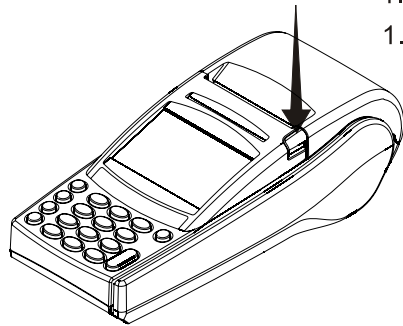
1.1.2 終端機的組件特徵

Features at a glance - Terminal



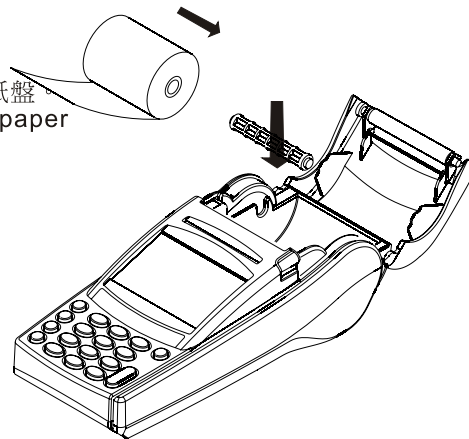
1.1.3 送紙程序

Paper feed procedure

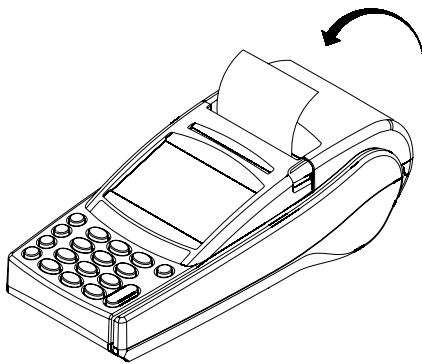


1. 按紅色鍵打開紙斗蓋。
1. Press "Red" Button to open printer cover.

2. 將紙卷如圖般放入紙盤。
2. Place paper roll to paper tray as diagram.

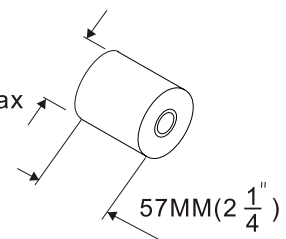


3. 關上紙斗蓋。
3. Close the printer cover.

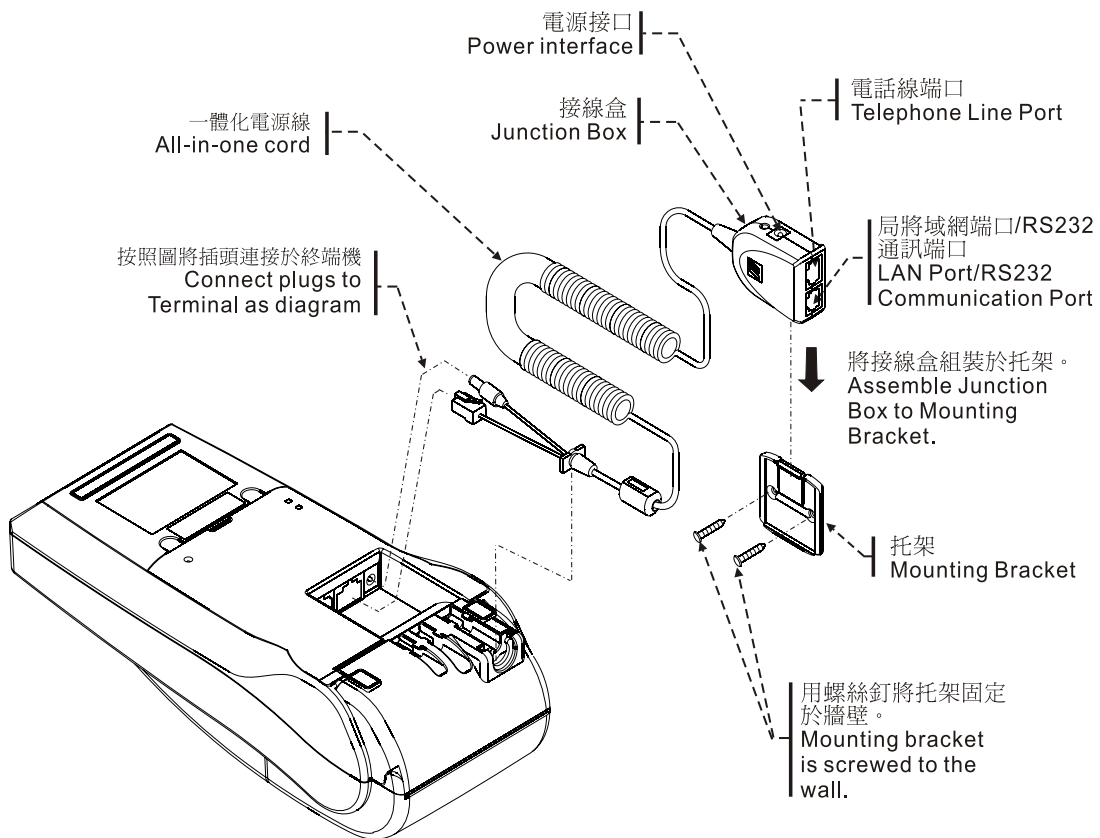


注意：
Note:

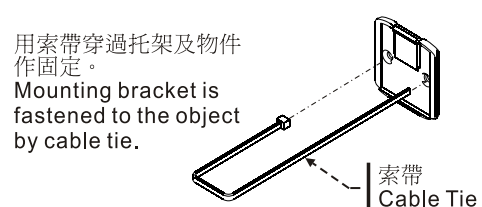
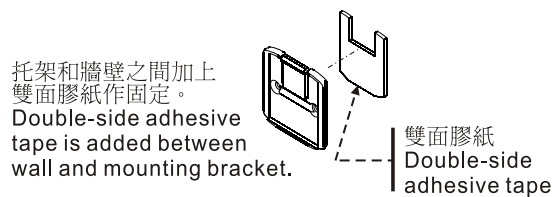
紙卷：
Paper Roll: \varnothing 50MM Max



1.1.4 一體化電源線使用說明 All-in-one Cord Operating Instruction



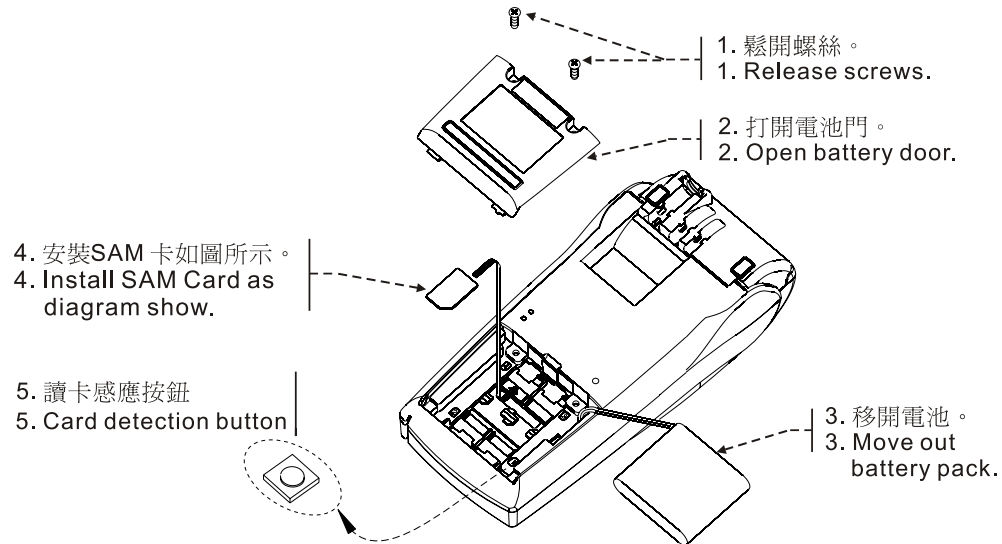
固定托架的其他方法
Alternatives for fastening
Mounting bracket



1.1.5 安裝SAM / MMC / SD 卡程序 Installation Procedure of SAM / MMC / SD Card

配有四SAM 卡插槽之型號

For 4 SAM Card slots version



備註: 必須把電池門裝上(使讀卡感應按鈕自動壓下)才能讀取SAM 卡。

Remark: The battery door must be installed(Card detection button is pressed) to access the SAM cards.

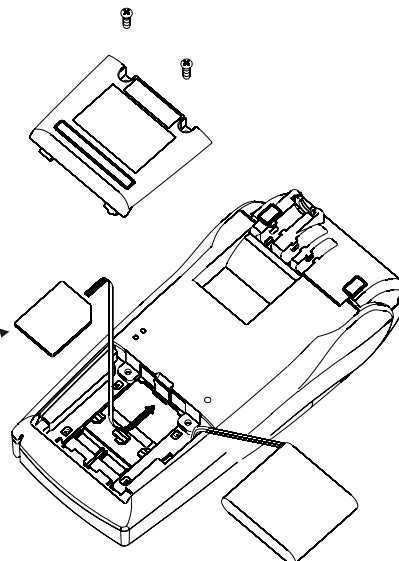
配有二SAM卡插槽及MMC/SD卡插槽之型號

For 2 SAM and MMC/SD Card slots version

SAM卡`1`及`2`的安裝方法與四SAM卡型號相同。

Installation method for SAM Card `1` and `2` is same as 4 SAM Card slots version.

安裝MMC / SD 卡如圖所示。
Install MMC / SD Card as diagram show.



1.2. Wireless CREON

1.2.1 Wireless CREON 主要包括: Wireless CREON includes:

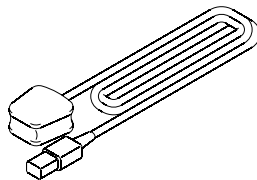
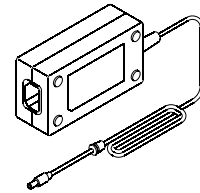


終端機 -
處理交易流程、密碼輸入、打印、處理通訊
及其他用戶介面，如電子收銀機連線等。

Terminal -
It is responsible for transaction
processing, PIN entry, printing,
communication and other peripheral
interfaces such as ECR intergration.

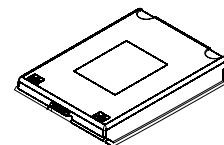
電源供應器 (可選配) -
為終端機操作提供12V直流電

Power Adaptor (Optional) -
It provides 12V DC to the terminal for operation

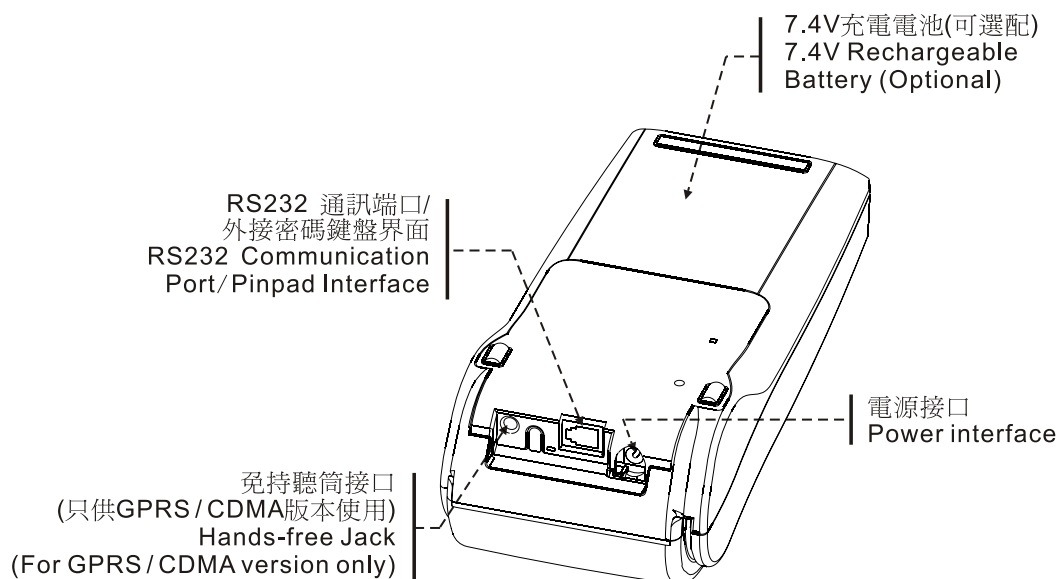
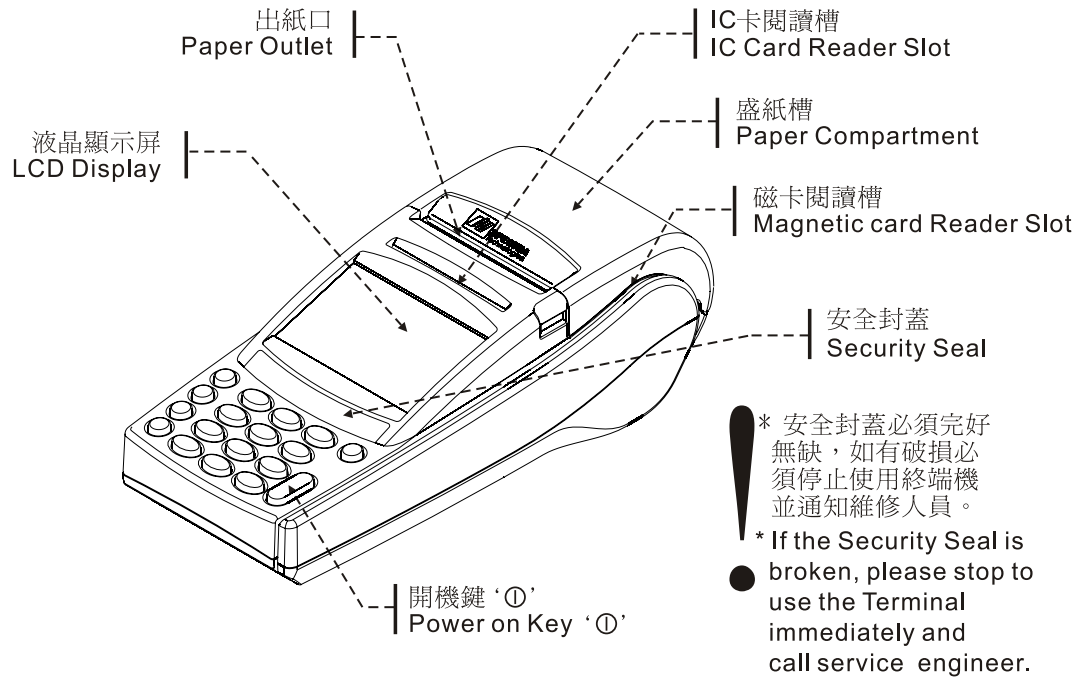


電源線
Power Cord

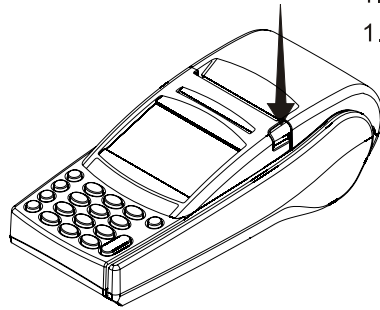
7.4V充電電池 (可選配)
7.4V Rechargeable Battery (Optional)



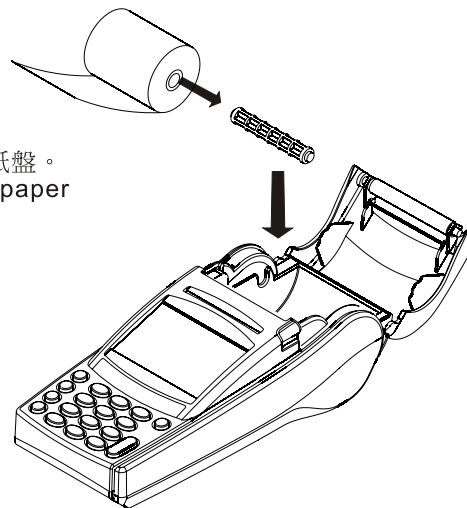
1.2.2 終端機的組件特徵 Features at a glance - Terminal



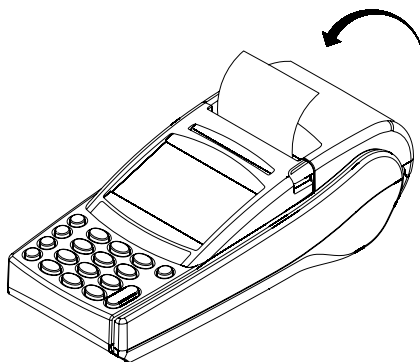
1.2.3 送紙程序 Paper feed procedure



1. 按紅色鍵打開紙斗蓋。
1. Press "Red" Button to open printer cover.



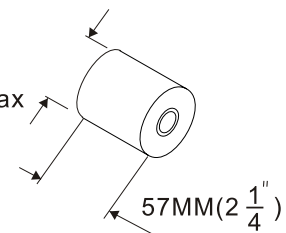
2. 將紙卷如圖般放入紙盤。
2. Place paper roll to paper tray as diagram.



3. 關上紙斗蓋。
3. Close the printer cover.

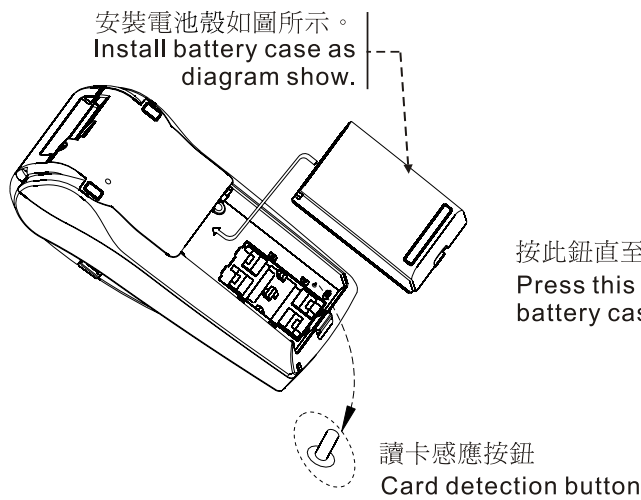
注意：
Note:

紙卷：
Paper Roll: \varnothing 40MM Max

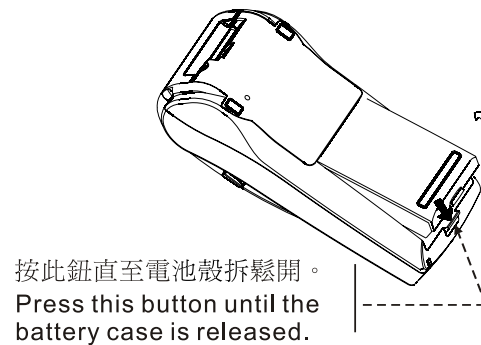


1.2.4 安裝及拆除電池 Install and unload battery

安裝電池程序 Installation Procedure of Battery

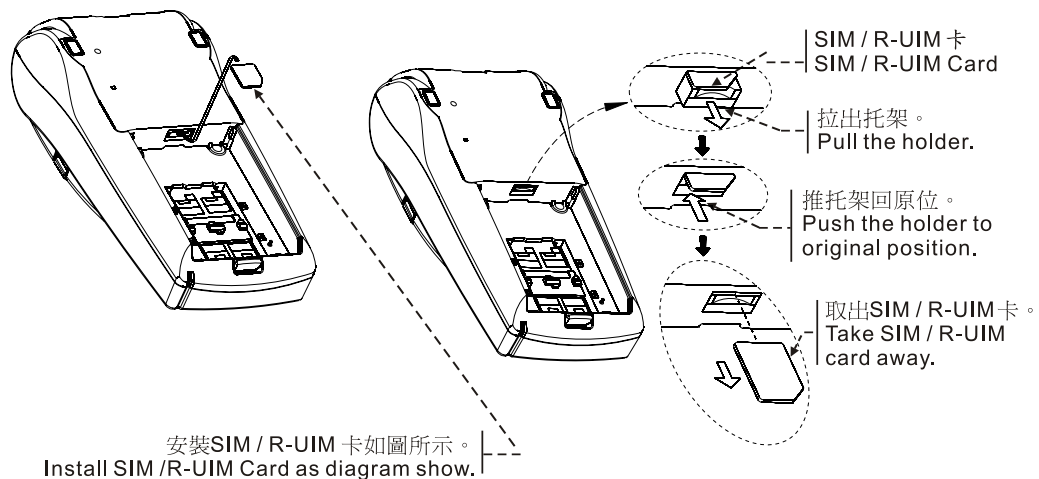


拆除電池程序 Unloading Procedure of Battery



備註: 必須把電池裝上(使讀卡感應按鈕自動壓下)才能讀取SAM / SIM / R-UIM 卡。
Remark: The battery must be installed(Card detection button is pressed) to access the SAM / SIM / R-UIM cards.

1.2.5 安裝及拆除SIM/R-UIM卡程序 Install and unload procedure of SIM/R-UIM Card

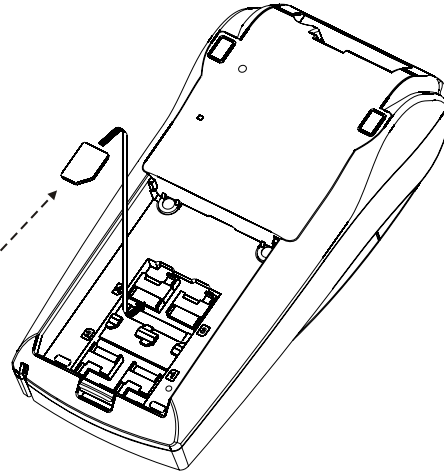


1.2.6 安裝SAM / MMC / SD 卡程序 Installation Procedure of SAM / MMC / SD Card

配有四SAM 卡插槽之型號

For 4 SAM Card slots version

安裝SAM 卡如圖所示。
Install SAM Card as
diagram show.

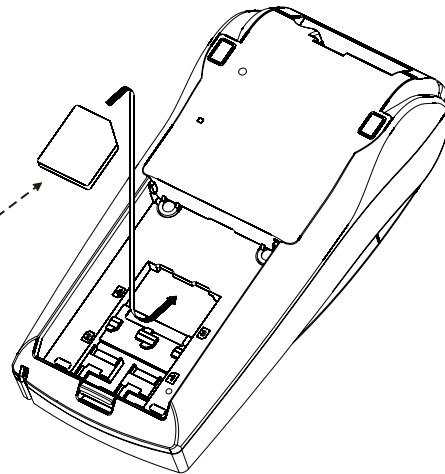


配有二SAM卡插槽及MMC / SD 卡插槽之型號

For 2 SAM and MMC / SD Card slots version

SAM卡`1'及`2'的安裝方法與四
SAM卡型號相同。
Installation method for SAM Card `1'
and `2' is same as 4 SAM Card slots
version.

安裝MMC / SD 卡如圖所示。
Install MMC / SD Card as
diagram show.



警告使用者:
此為A級產品，在生活環境中該產品可能
會造成無線電干擾，在這種情況下，可能
需要用戶對其採取切實可行的措施。

Note:

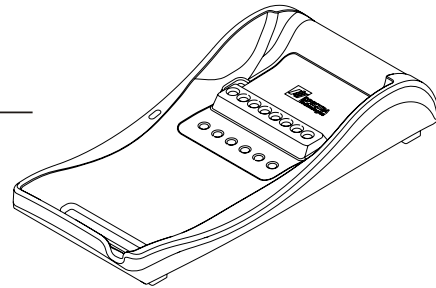
According to FCC Regulations, the distance from the antenna to the user body must be minimum 20cm when the terminal is printing state

1.3. CREON-D

1.3.1 CREON-D 主要包括: CREON-D includes:

機座 -
處理通訊及其他用戶介面，如電子收銀機連線等。

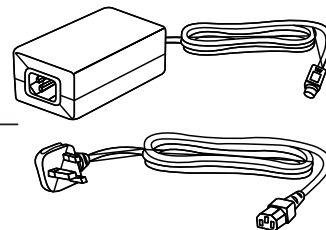
Base Unit -
It is responsible for communication and other peripheral interfaces such as ECR integration.



手機 - 處理交易流程、密碼輸入及打印等。

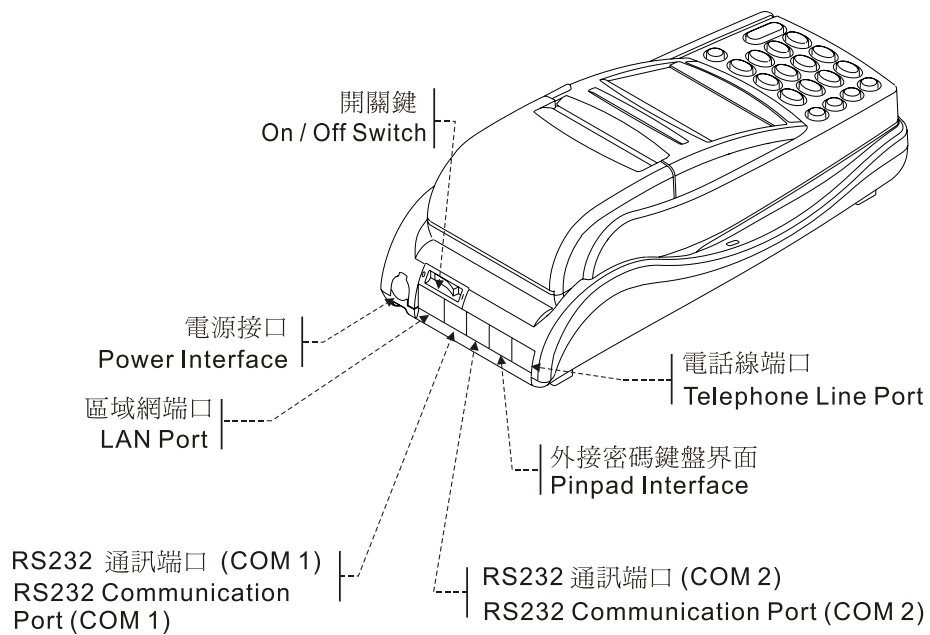
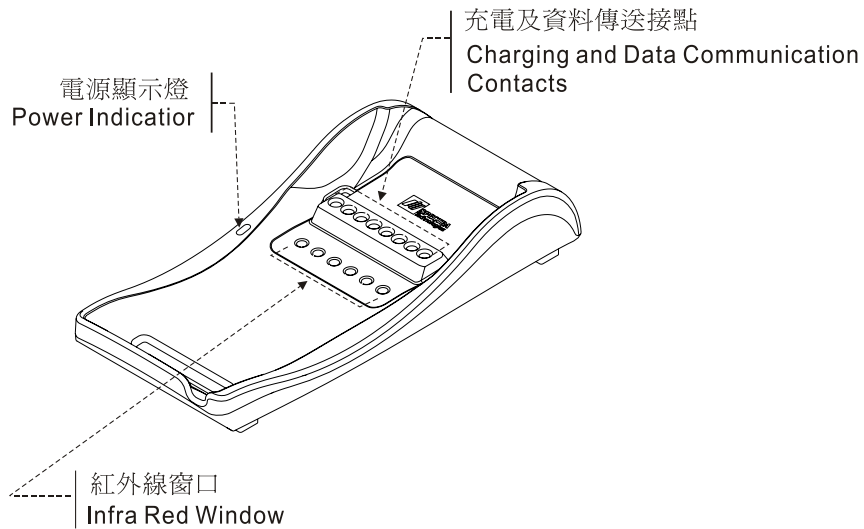
Handset Unit -
It is responsible for transaction processing, PIN entry and printing.

電源供應器及電源線 -
為終端機操作提供12V直流電
Power Adaptor and Power Cord -
It provides 12V DC to the terminal for operation



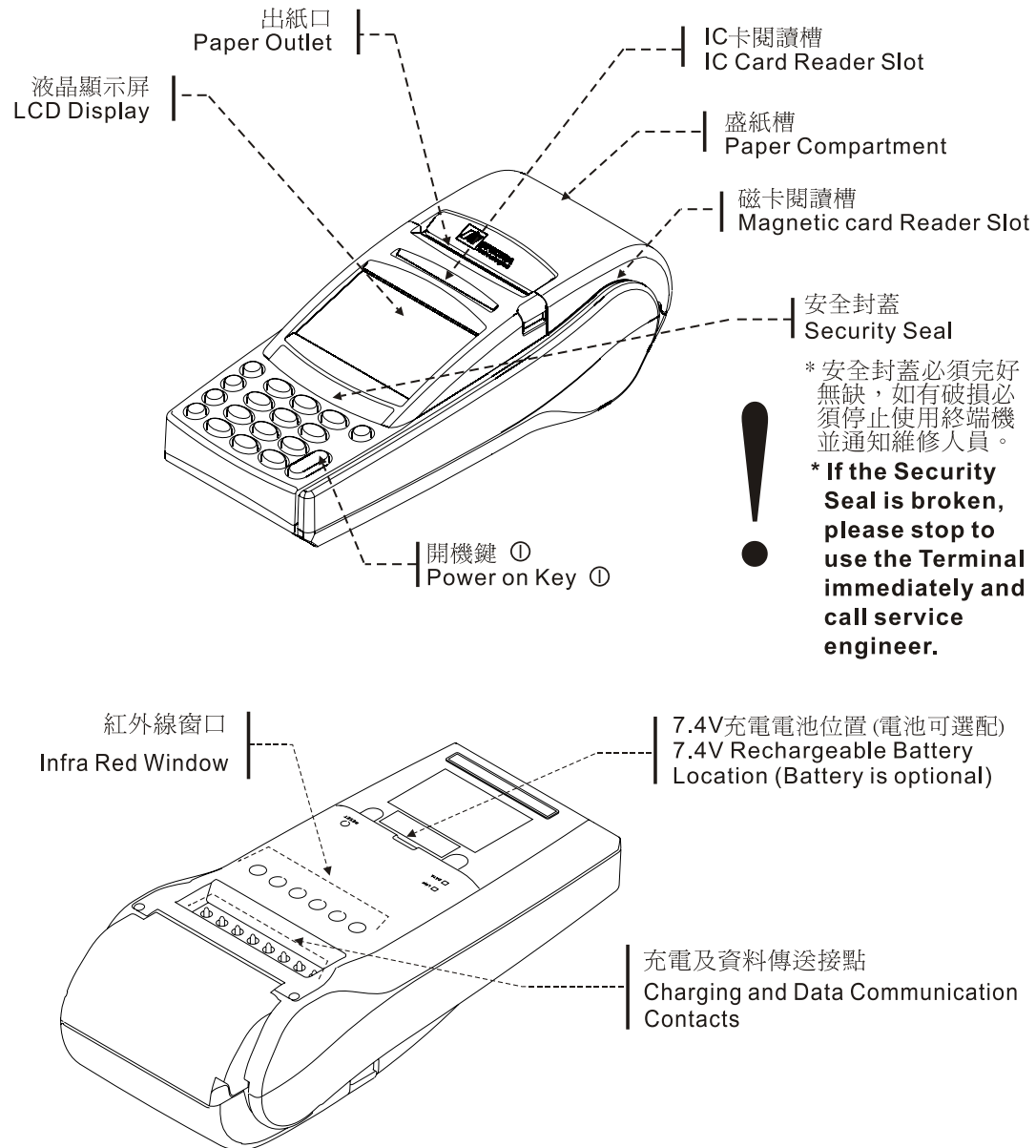
PSTN 連接線 (可選配)
PSTN Cord (Optional)

1.3.2 機座的組件特徵 Features at a glance - Base Unit



1.3.3 手機的組件特徵

Features at a glance - Handset Unit



注意：

手機必須適當放在座機上，所有RS232通訊端口、區域網端口及電話線端口才能正常操作。另外，7.4V 充電電池亦能正常充電。

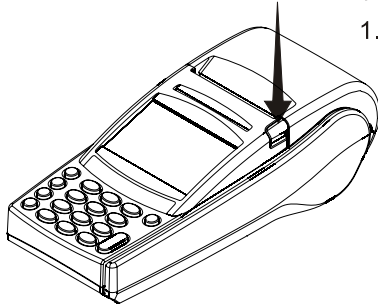
Note:

All the communication ports including RS232 ports, Telephone port and LAN port can only be operated when the Handset Unit is placed properly on the Base Unit. Besides, the rechargeable battery can also be charged up.

1.3.4 送紙程序

Paper feed procedure

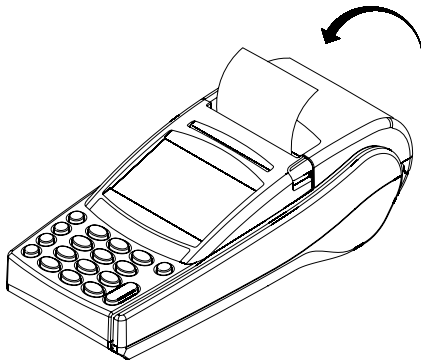
1. 按紅色鍵打開紙斗蓋。
1. Press "Red" Button to open printer cover.



2. 將紙卷如圖般放入紙盤。
2. Place paper roll to paper tray as diagram.



3. 關上紙斗蓋。
3. Close the printer cover.



注意：
Note:

紙卷: \varnothing 50MM Max
Paper Roll:

