



**Références des produits / Products references**

- ✓ GAN-Rx1-E-U04 : TTL
- ✓ GAN-Rx2-E-U04 : RS232
- ✓ GAN-Rx3-E-U04 : RS485
- ✓ GAN-Rx4-E-U04 : ETHERNET
- ✓ GAN-Rx4-F-U04 : ETHERNET + PoE

- Régulation /Regulation x :
- 4 ETSI (Standard Européen / European standard)
  - 5 FCC ( Standard Américain / American standard)
  - 6 Régulation Maroc / Morocco Regulation
  - 7 Standard Australien / Australian standard
  - 8 Standard Nouvelle-Zélande / New Zealand standard

**Caractéristiques**

**Alimentation :** +9 Vdc à +36 Vdc (+12 Vdc Typique)  
Utiliser une alimentation AC/DC du type LPS, Source à Puissance Limitée (selon IEC EN 60950-1 Ed2) et PS1 (selon IEC EN 62368-1Ed2).

**Consommation :** Sous +12 Vdc : typ 500mA, max 750mA

**Communication :** RS485 (L+ & L-) / RS232 (TD & RD) / TTL (Wiegand / Clock & Data) / Ethernet (RJ45)

**Raccordement :** Bornier débrochable coudé à vis 12 points, Pas de 3.81 mm

**Température de fonctionnement :** -20 °C / +55°C

**Indice de protection :** IP65

**Puce lue :** EPC1 Gen2 (ISO 18000-63) 96 bits max.

**Relais :** 1 A max sous 30 Vdc actionné sur lecture ou par Led2.

**Entrée IN :** Circuit anti-rebond pour connexion détection de passage.

**LEDs :** Deux lignes pilotent deux couleurs parmi les 7 disponibles (par défaut : Led1 : rouge ; Led2 : vert).

**Arrachement :** Contacteur interne permettant la détection de l'ouverture du capot (configurable par tag).

**Type de câble préconisé**

Utiliser du câble multiconducteur blindé par tresse, reliée à la masse du concentrateur.

Déport max RS485 : 1000 m. à 9600 bauds (SYT2 6/10 ° conseillé)

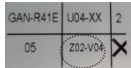
Déport max RS232 : 15 m. (SYT2 6/10 ° conseillé)

Ethernet : 100m, câble réseaux FTP catégorie 5E.

Wiegand / Clock & Data :

1 paire 6/10° - 30 m max	1 paire 9/10° - 50 m max
2 paires 6/10° - 60 m max	2 paires 9/10° - 100 m max
3 paires 6/10° - 100 m max	

**Fonctionnement**

- A la mise sous tension, initialisation du lecteur de 2 secondes (tous les paramètres sont pris à ce moment § Configuration de la carte interface). La LED blanche est allumée et le buzzer émet une série de Bip : 2 longs + 1 court + 2 longs. Après l'initialisation, clignotement de la LED orange (ON 1s OFF 200ms) pendant 4 secondes (le lecteur recherche un tag de configuration sur l'antenne). Si un tag de configuration est détecté, la LED donne les indications suivantes :
    - 6 clignotements rapides de la LED verte (buzzer synchrone avec la LED) : prise en compte correcte du tag.
    - 6 clignotements rapides de la LED rouge : le tag ne correspond pas au modèle de lecteur
    - 6 clignotements rapides de la LED violette : la clé du tag ne correspond pas à la clé du lecteur.
    - 2 clignotements de la LED rouge (2x1 seconde, buzzer synchrone avec la LED) : la puissance défini dans le tag ne correspond pas à la régulation du lecteur. Indication disponible pour une version firmware ≥ SZ221A02, la version firmware est indiquée sur l'étiquette du lecteur.
- 
- Le lecteur peut gérer une anticollision à hauteur de 4 tags maximum. Si plusieurs tags sont présents dans le même champ, les codes sont envoyés un par un avec un délai d'environ 200 ms séparant l'envoi de chaque trame en TTL et sans délai en série. Le cycle de scan, variant suivant le nombre de tags présents, est au plus rapide de : - 30 ms pour les régulations FCC, Australie et Nouvelle-Zélande. - 100 ms pour les régulations ETSI et Maroc.
  - **Par défaut, un tag lu provoque un clignotement de la LED verte de visualisation, un bip sonore du buzzer ainsi que l'activation du Relais pendant 200 ms.**

**Recommandations**

- Eloigner autant que possible le lecteur des câbles de transmission informatique ou d'origine de puissance (secteur ou Haute Tension). Les perturbations qu'ils peuvent engendrer peuvent varier en fonction de leur puissance de rayonnement et de leur proximité avec les lecteurs.
- Eloigner les lecteurs entre eux d'environ deux mètres et éviter de croiser les champs simultanément de plusieurs lecteurs.
- Utiliser une alimentation filtrée et régulée.
- Régler l'antenne de façon à être parallèle aux identifiants.
- Éviter de regarder la LED Haute luminosité capot ouvert.
- Serrer modérément les vis de fixation du capot afin de ne pas écraser le joint d'étanchéité.
- Il est recommandé d'utiliser une alimentation 2A minimum.
- **Il est important pour l'utilisateur de se positionner à au moins 25cm d'une antenne en fonctionnement (distance minimale d'exposition).**

**Option mode Boost version ETSI uniquement**

- Pour améliorer les performances il est possible d'augmenter la puissance du lecteur, tout en respectant les normes en vigueur.
  - **Ce mode Boost est disponible UNIQUEMENT sur la version ETSI.**
  - **Procédure :**
    - Lecteur éteint positionner le cavalier C-J18 sur la position 1-2.
    - Maintenir le switch d'arrachement fermé (refermer le capot ou tenir à la main).
    - Mettre le lecteur sous tension.
- Remarque : pour appliquer ce mode Boost, la puissance configurée initialement par badge de configuration doit être 100%. Note : pour revenir à la puissance non boostée, lecteur hors tension mettre le cavalier C-J18 sur la position 2-3 et redémarrer le lecteur.

**Characteristics**

**Power supply:** +9 Vdc up to +36 Vdc (+12 Vdc Typical)  
Use an AC/DC power supply LPS type, Limited Power Source (according to IEC EN 60950-1 Ed2) and PS1 (according to IEC EN 62368-1 Ed2).

**Consumption:** Under +12 Vdc: typ 500mA, max 750mA

**Communication:** RS485 (L+ & L-) / RS232 (TD & RD) / TTL (Wiegand / Clock & Data) / Ethernet (RJ45)

**Pin out:** Removal connector 12 points  
Thread 3.81 mm / 0.149 in

**Temperature:** -4.00 °F / +131.00°F

**Protection:** IP65

**Chip:** EPC1 Gen2 (ISO 18000-63) 96 bits max.

**Relay:** 1 A max under 30 Vdc operated on reading or by Led2.

**IN input:** Anti-bounce circuit for connection crossing detection.

**LEDs:** Two colors available among 7 available (default: Led1: red; Led2: green).

**Tearing:** Switch for detecting the opening of the cover (configured with configuration tag).

**Recommended cables**

Use a multi-conductor cable, pair shielded.

Max length RS485: 1000 m / 3 280.84 ft at 9600 bps (SYT2 AWG24 recommended)

Max length RS232: 15 m / 49.21 ft. (SYT2 AWG24 recommended)

Ethernet: 100m, FTP cat.5E network cable.

Wiegand / Clock & Data:

1 pair AWG24 - 98,43 ft / 30 m max	1 pair AWG35 - 164,04 ft / 50 m max
2 pairs AWG24 - 196,85 ft / 60 m max	2 pairs AWG35 - 328,08 ft / 100 m max
3 pairs AWG24 - 328,08 ft / 100 m max	

**Operating mode**

- When the reader is switched on, the white Led stays lit during initialization of the reader 2 seconds (All parameters are taken at this time § Configuration of the interface board) and the buzzer emits a series of beep: 2 long + 1 short + 2 long. After initialization, blinking of orange LED for 4 seconds (the reader will look for a configuration tag on the antenna). If a configuration tag is detected, the LED indicates:
  - Green LED blinks quickly 6 times (synchronous buzzer with LED): the tag is taking into account.
  - Red LED blinks quickly 6 times: the tag doesn't match with reader model.
  - Purple LED blinks quickly 6 times: the key of the tag is different to the reader key.
  - Red LED blinks 2 times (2x1 seconde, synchronous buzzer with LED): the power set in the tag doesn't match with the reader regulation. Indication available for firmware version ≥ SZ221A02, the firmware version is indicated on the reader label.
- The reader can manage an anticollision up to 4 tags. If there are several tags in front of the reader, the codes send one by one with a delay of 200 ms in TTL and without delay for serial link. The cycle of a scan varies according to the number of tags present in front of the antenna. The fastest is: - 30 ms for FCC, Australia and New-Zealand regulations. - 100 ms for ETSI and Morocco regulations.
- **By default, when the reader reads a tag, green LED of visualization, buzzer and Relay are activated one time for 200 ms.**

**Recommendations**

- Move away as many as possible the cables of power and computer (Ex: RJ45, sector, etc.).
- Move away the readers between them about two meters and avoid crossing the fields of several readers.
- Use a filtered and regulated power supply.
- Adjust the position of the reader in order to be parallel to the tags.
- Do not look the LED of visualization with the cover opened.
- Do not clamp strongly the screws of fixation of the cover to not crush the joint of waterproof quality.
- A power supply which provides 2A min. is required.
- **For a safe exposure, please take care that the distance between the user(s) and the antenna(s) has to be minimum 25cm.**

**Mode Boost optional only ETSI version**

- To improve performance it's possible to increase the power of the reader, while respecting the currents regulations.
  - **The Boost mode is ONLY AVAILABLE for ETSI version.**
  - **Procedure:**
    - Reader power off put the jumper C-J18 on the position 1-2.
    - Maintain the anti-tearing switch closed (by closing the hood or by maintaining it by hand).
    - Power on the reader.
- Note: to apply this Boost mode, the power initially configured by configuration card must be 100%. Note: to return to the non-boosted mode, power off the reader, put the jumper C-J18 on 2-3 and restart the reader.



**Connection TTL / RS232 / RS485**

Les différents composants et les connexions du lecteur sont ci-dessous.

1	GND
2	Alimentation
3	IN
4	GND
5	L+/TD/Data/D0
6	L-/RD/Clock/D1
7	LED1
8	LED2
9	GND
10	COM
11	NO
12	BUZ

A	Cavalier de sélection sortie (J11)
B	Résistance de fin de lignes RS485 (J13)
C	Cavalier de filtrage (J12-F)
D	Cavalier Buzzer (J5)
E	IN (J6)
F	LEDS de visualisation (D22-D23-D24)
G	Niveau sortie TTL 5V ou Vin (J14)

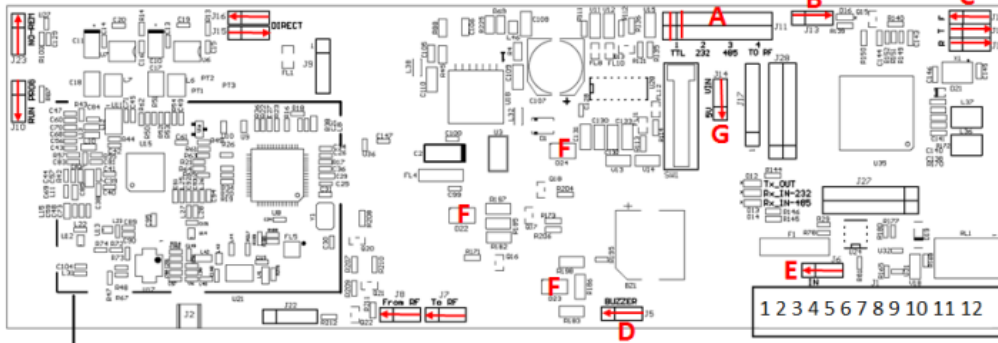
**TTL / RS232 / RS485 connexion**

The different components and the connexions are represented below.

1	GND
2	Power Supply
3	IN
4	GND
5	L+/TD/Data/D0
6	L-/RD/Clock/D1
7	LED1
8	LED2
9	GND
10	COM
11	NO
12	BUZ

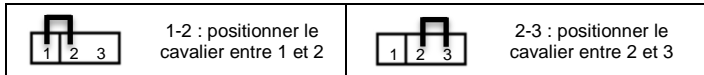
A	Output select Jumper (J11)
B	End of line resistor RS485 (J13)
C	Filtering jumper (J12)
D	Buzzer jumper (J5)
E	IN(J6)
F	Led of visualization(D22-D23-D24)
G	TTL output level 5V or Vin (J14)

**Ne pas toucher à la position des cavaliers autre que B, C, D, E et G.**



**Do not touch the position of the jumpers except B, C, D, E and G.**

**Configuration de la carte interface**



**Filtrage (C-J12) :**

Si le cavalier est sur 1-2 (Mode filtrage avec anticollision), le lecteur émettra le code de l'identifiant présent dans le champ une seule fois durant un délai défini à la configuration du lecteur (6, 9, 12 ou 15 secondes – 6 par défaut).

Si le commutateur est sur 2-3 (Mode rafale), le lecteur émettra le code toutes les 200 ms environ.

La carte interface mémorise 4 tags par antenne, si le nombre de tags est supérieur le filtrage ne fonctionnera pas correctement.

**Résistance de fin de lignes (B-J13) :**

A utiliser, lors d'une communication RS485, lorsque la distance de câble de données approche ou est supérieure à 100 m et que la communication se dégrade (signaux non francs, erreurs de trames etc).

**Voie IN (E-J6) :**

Si J6 sur 2-3, le lecteur n'activera la lecture que si un 0 Vdc est présent sur l'entrée IN (activation pendant la période de présence du 0 Vdc + x secondes supplémentaires configurable via Ultrys, après le changement d'état sur l'entrée IN, par défaut x=5s).

Si J6 sur 1-2, le lecteur scannerera continuellement.

**Buzzer (D-J5) :**

Le buzzer est activé lors de chaque lecture. Il est possible de l'inhiber en positionnant le commutateur J5 (placé au-dessus du buzzer) sur la position 2-3.

**Choix du protocole de communication (A, J11) :**

Il est possible de configurer la sortie du lecteur entre différents formats (TTL, RS232, RS485 ou OFF). Pour cela positionner les 2 cavaliers sur le numéro correspondant au format de sortie (1 : TTL, 2 : RS232, 3 : RS485 et 4 : OFF) et présenter le tag de configuration créé avec l'application Ultrys lors du démarrage du lecteur. Remarque : Pour les versions Ethernet, le cavalier doit-être sur le format RS232.

**Protocole**

Le protocole de communication est configurable uniquement via l'application Ultrys ou lors de la commande du lecteur.

- Protocoles TTL (Wiegand & ISO2) :
  - ISO2 (Clock & Data) – Décimal (7 octets max).
  - Wiegand avec LRC – Hexadécimal (12 octets max) + LRC.
  - Wiegand sans LRC – Hexadécimal (12 octets max).
- Protocoles Série (RS232 & RS485) :

Il est possible de configurer la structure de la trame avec les paramètres optionnels suivants (grisés) :

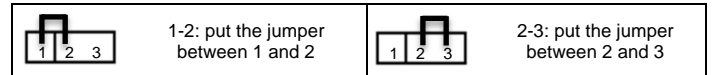
1 octet	1 octet + X octets	1 octet	1 octet	1 octet	1 octet
STX	Voie1 + Données du tag*	LRC	CR	LF	ETX
0x02	0x01 nn.....nn		0x0D	0x0A	0x03

- STX+ETX : Ajout d'un 0x02 (STX) et 0x03 (ETX) en début et fin de trame.
- CR/LF : Retour chariot (0x0D + 0x0A).
- LRC : Octet de contrôle (XOR de tous les octets précédents hormis STX).
- Données transmises en : décimal ou hexadécimal.
- ASCII : Si cette option est activée, les données incluses dans la trame seront au format ASCII (la taille des données du tag lu sera alors doublée).
- Zéro non-significatifs : Complète la trame avec des 0 non significatifs (en début de trame).

D'autres options de configurations sont accessibles via l'application Ultrys telles que : Lecture inversée ou non / Temps de filtrage / Vitesse de communication / Buzzer actif ou non / Activation et maintien du relai lors de la détection / Filtrage EPC et RSSI.

- Protocole de type Ethernet : DIGICONNECT TCP-IP/RS232 (paramétrage Ultrys en RS232/115200)

**Configuration of the interface board**



**Filtering (C-J12) :**

If the jumper is on 1-2 (filtering with anti-collision mode), the reader emits the code of identifier present in the field only once during a time defined in order (6, 9, 12 or 15 seconds – default 6s).

If the jumper is on 2-3 (burst mode), the reader emits the same code every 200ms approximately.

The interface board stores 4 tags per antenna, if the number of tags is greater, the filter will not work correctly.

**End of line resistor (B-J13) :**

Use it (on RS485 connection) when the distance of the data cable approach or is above 100 meters and the communication is degraded (polluted signals, frame errors etc...).

**Lane IN (E-J6) :**

If J6 is 2-3, the reader will activate the RF field only if there is a 0 Vdc on the input IN (activation during the presence of the 0 Vdc + additional x seconds configurable with Ultrys, after the status change on input IN, default x = 5s).

If J6 is 1-2, the RF field will be continuously activated.

**Buzzer (D-J5) :**

The buzzer is activated when the reader reads a tag. To turn it off, place the switch J5 located just close to the buzzer on position 2-3.

**Choice of the communication (A, J11) :**

It is possible to set the output reader between different formats (TTL, RS232, RS485 or OFF). To do this, place the 2 jumpers on the number corresponding to the output format (1: TTL, 2: RS232, 3: RS485 and 4: OFF) and present the configuration tag created with Ultrys software in front of the reader at the initialization.

Note: For Ethernet versions, the jumper must be on RS232 format

**Protocol**

Communication protocol is configurable with Ultrys application or at the order.

- TTL Protocol (Wiegand & ISO2):
    - ISO2 (Clock & Data) – Decimal (7 bytes max).
    - Wiegand with LRC – Hexadecimal (12 bytes max) + LRC.
    - Wiegand without LRC – Hexadecimal (12 bytes max).
  - Serials protocol (RS232 & RS485):
- It's possible to configure the structure of the frame with the following optional parameters (grayed):

1 byte	1 byte + X bytes	1 byte	1 byte	1 byte	1 byte
STX	Voie1 + Tag Data*	LRC	CR	LF	ETX
0x02	0x01 nn.....nn		0x0D	0x0A	0x03

- STX+ETX: Add 0x02 (STX) and 0x03 (ETX) at the start /end of frame.
- CR/LF: Carriage Return (0x0D + 0x0A).
- LRC: Checksum (XOR off all previously bytes without STX).
- Data sent in: decimal or hexadecimal.
- ASCII: if this action is activated, the data will be sent in ASCII mode (data size will be doubled).
- Non-significant zero: Complete frame with not significant zero (at the beginning of frame).

There are other options available via Ultrys software:

Reversed reading / Filtering time / Baudrate / Buzzer on or off / Triggers and maintains relay at the detection of tag / EPC and RSSI filter.

- Ethernet protocol: DIGICONNECT TCP-IP/RS232 (Ultrys setting in RS232/115200)



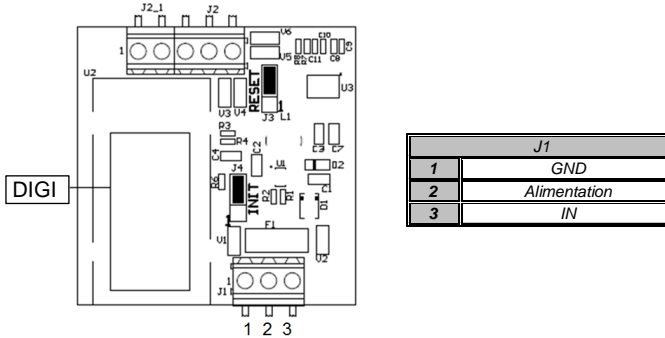
**Connection Ethernet**

**Câblage :**

- Faire passer un câble réseau dénudé par le presse étoupe.
- Equiper le câble d'un connecteur RJ45.
- Raccorder le connecteur RJ45 dans le DIGI Connect.
- Raccorder l'alimentation au bornier J1.

**Configuration par défaut du DIGI :**

Baud Rate 115200, bits de donnée : 8, Parité : Aucune, Bits de stop : 1.



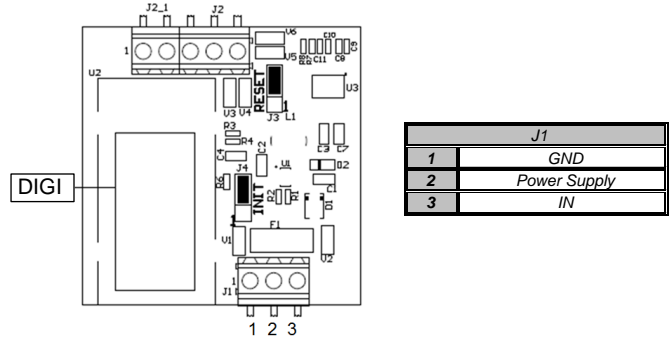
**Ethernet connexion**

**Wiring:**

- Pass a stripped network cable by the gland.
- Equip the cable with an RJ45 connector.
- Connect the RJ45 connector to the DIGI connect.
- Connect the power supply to J1.

**DIGI default setting:**

Baud Rate 115200, Data Bits : 8, Parity : None, Stop Bits : 1.



**Connection Ethernet + PoE**

**Configuration matérielle requise :**

PSE (Power Sourcing Equipment) compatible à la norme IEEE 802.3af, minimum 3 watts.

**Câblage :**

- Faire passer un câble réseau dénudé par le presse étoupe.
- Equiper le câble d'un connecteur RJ45.
- Raccorder le connecteur RJ45 dans le DIGI Connect.

**Configuration par défaut du DIGI :**

Baud Rate 115200, bits de donnée : 8, Parité : Aucune, Bits de stop : 1.

Note : La voie IN n'est pas disponible sur la version PoE.

**Ethernet + PoE connexion**

**Hardware requirements:**

PSE (Power Sourcing Equipment) IEEE 802.3af compatible, 3 watts minimum.

**Wiring:**

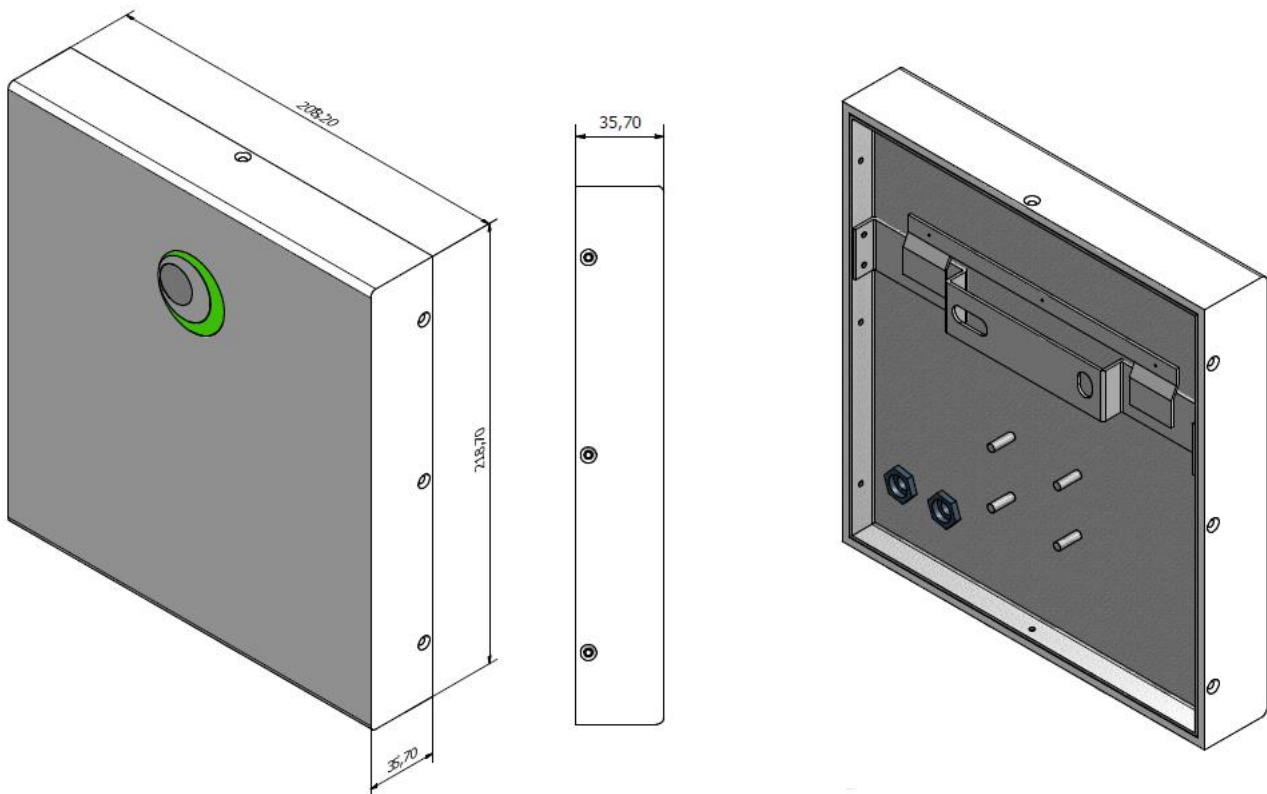
- Pass a stripped network cable by the gland.
- Equip the cable with an RJ45 connector.
- Connect the RJ45 connector to the DIGI connect.

**DIGI default setting:**

Baud Rate 115200, Data Bits : 8, Parity : None, Stop Bits : 1.

Note: Lane IN is not available on PoE model.

**Dimension (mm)**





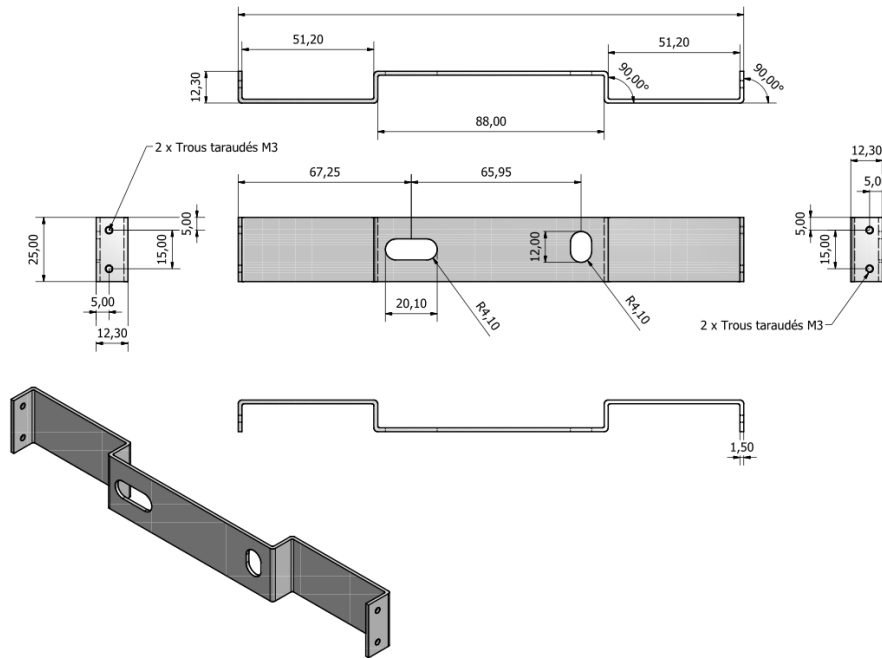
**Fixation / Mounting**

Trois modes de fixations possibles : mural en applique (1, livré avec le lecteur), mural sur rotule inclinable (2) ou sur mât (3).

Three mounting kits available: wall-mounted (1, supplied with the reader), adjustable wall-mounted (2) or pole-mounted (3) kit.

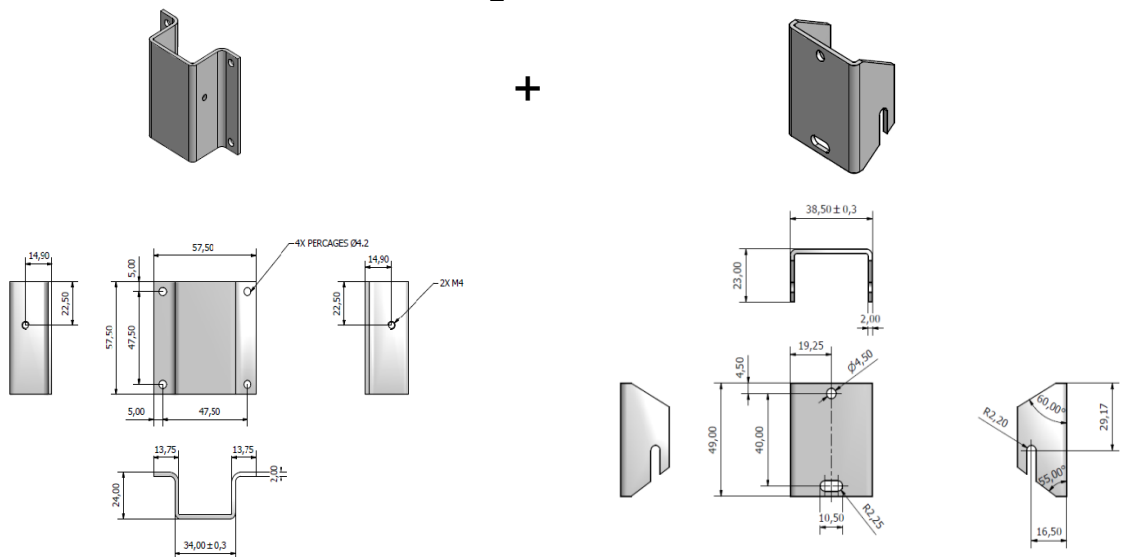
**1- Kit de fixation murale en applique / Wall-mounted kit:**

**KFX-GAT\_NANO-01**



**2- Kit de fixation murale avec rotule (en option) / Adjustable Wall-mounted kit (optional):**

**KFX-GAT\_NANO-02**





### 3- Kit de fixation sur mât (en option) / Pole-mounted kit (optional):

#### KFX-GAT\_NANO-03

Se fixe sur le kit  
KFX-GAT\_NANO-01



Is mounted on the  
KFX-GAT\_NANO-01

#### Déclaration de conformité

STid déclare que le lecteur GAN-R4x-E est conforme aux exigences essentielles de la Directive R&TTE 1999/5/CE. Une copie de notre déclaration est disponible sur demande adressée à [qualite@stid.com](mailto:qualite@stid.com).



Cet appareil est conforme à la Part-15 de la FCC. Son fonctionnement est soumis aux deux conditions suivantes :

- 1) Cet appareil ne doit pas causer d'interférence nuisible.
- 2) Cet appareil doit accepter toute interférence reçue, y compris les interférences pouvant provoquer un fonctionnement indésirable.

Note : Le fabricant n'est pas responsable des interférences radio ou TV causées par des modifications non autorisées de l'équipement. De telles modifications pourraient annuler le droit à l'utilisateur d'utiliser l'équipement.

Cet équipement a été testé et déclaré conforme aux limites imposées aux périphériques numériques de classe B stipulées au chapitre 15 du règlement FCC. Ces limites sont conçues pour fournir une protection raisonnable contre les interférences nuisibles lorsque l'équipement est utilisé dans un environnement résidentiel. Cet équipement génère, utilise et peut émettre des fréquences radio et, s'il n'est pas installé et utilisé conformément aux instructions, peut créer des interférences nuisibles perturbant les communications radio. Toutefois, rien ne permet de garantir l'absence totale d'interférence dans une installation donnée. Si l'équipement perturbe la réception de radios ou de télévisions, ce qui peut être vérifié en éteignant et en rallumant l'équipement, l'utilisateur est invité à tenter de faire disparaître ces interférences en recourant à l'une des mesures suivantes :

- réorienter ou déplacer l'antenne de réception ;
- augmenter l'écart entre l'équipement et le récepteur ;
- brancher l'équipement sur une prise située sur un circuit autre que celui auquel est raccordé le récepteur ;

Consulter le revendeur ou un technicien expérimenté pour obtenir de l'aide.

Cet équipement est conforme aux limites d'exposition aux rayonnements de la FCC établies pour un environnement non contrôlé dans les conditions suivantes :

- Il doit être installé et utilisé avec un minimum de 20cm de distance entre la source de rayonnement et votre corps.
- Le transmetteur ne doit pas être placé à côté ou ne doit pas fonctionner avec une autre antenne ou un autre transmetteur.

#### Declaration of compliance

STid declares that the reader GAN-R4x-E is compliant to the essential requirements of the Directive R&TTE 1999/5/CE. A copy of our declaration is available upon request to [qualite@stid.com](mailto:qualite@stid.com).



This device complies with Part 15 of the FCC rules. Operation is subject to the following two conditions:

- 1) This device may not cause harmful interference.
- 2) This device must accept any interference received, including interference that may cause undesired operation.

Note: The manufacturer is not responsible for any radio or TV interference caused by unauthorized modifications to this equipment. Such modifications could void the user's authority to operate the equipment.

This equipment has been tested and found to comply with the limits for a Class B digital device, pursuant to part 15 of the FCC Rules. These limits are designed to provide reasonable protection against harmful interference in a residential installation. This equipment generates, uses and can radiate radio frequency energy and, if not installed and used in accordance with the instructions, may cause harmful interference to radio communications. However, there is no guarantee that interference will not occur in a particular installation. If this equipment does cause harmful interference to radio or television reception, which can be determined by turning the equipment off and on, the user is encouraged to try to correct the interference by one or more of the following measures:

- Reorient or relocate the receiving antenna.
- Increase the separation between the equipment and receiver.
- Connect the equipment into an outlet on a circuit different from that to which the receiver is connected.

Consult the dealer or an experienced radio/TV technician for help.

This equipment complies with FCC's radiation exposure limits set forth for an uncontrolled environment under the following conditions:

- This equipment should be installed and operated such that a minimum separation distance of 20cm is maintained between the radiator (antenna) and user's/nearby person's body at all times.
- This transmitter must not be co-located or operating in conjunction with any other antenna or transmitter.

#### Adhérent "DEEE Pro" / "DEEE Pro" Adherent



En réponse à la réglementation, STid finance la filière de recyclage de Réylum dédiée aux DEEE Pro qui reprend gratuitement les matériels électriques d'éclairage, les équipements de contrôle et de surveillance, et les dispositifs médicaux usagés. Plus d'informations sur [www.reylum.com](http://www.reylum.com).

In response to the regulation, STid finances the Réylum dedicated to DEEE Pro recycling chain. Lighting electrical equipments, control and monitoring devices, and used medical devices are taken back free of charge. More information on [www.reylum.com](http://www.reylum.com).