

材质：封面128G铜版纸

内页：80G书写纸

成品尺寸：宽85*高85mm

过亚膜

骑马钉装订

VA-BH001



www.vava.com

NORTH AMERICA

E-mail: support@vava.com

Tel: 1-888-456-8468 (Monday-Friday: 9:00 – 17:00 PST)

Address: 46724 Lakeview Blvd, Fremont, CA 94538

EUROPE

E-mail:

support.uk@vava.com(UK)

support.de@vava.com(DE)

support.fr@vava.com(FR)

support.es@vava.com(ES)

support.it@vava.com(IT)

EU Importer: ZBT International Trading GmbH,

Halstenbeker Weg 98C, 25462 Rellingen, Deutschland

ASIA PACIFIC

E-mail: support.jp@vava.com(JP)

MANUFACTURER

Shenzhen NearbyExpress Technology Development Company Limited

Address: Block D, Minle Industrial Park, Meiban Road, Longhua District,

Shenzhen, China. 518131

Hello

VAVA MOOV 20 True Wireless Earphones

User Guide

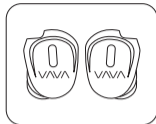
CONTENTS

English	01/10
Deutsch	11/20
Français	21/30
Español	21/40
Italiano	41/50
日本語	51/60

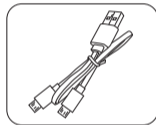
US UK CA

Thank you for choosing **the VAVA MOOV 20 True Wireless Earphones**. Please read this manual carefully and keep it for future reference. If you have any questions or issues, please contact our customer support team by email at support@vava.com. To view our Online Guide, visit www.vava.com.

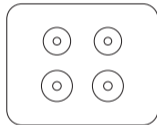
Package Contents



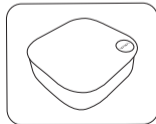
1 x VAVA MOOV 20
True Wireless Earphones



1 x USB
Charging Cable



6 x Earbud Tips
(two are already attached)



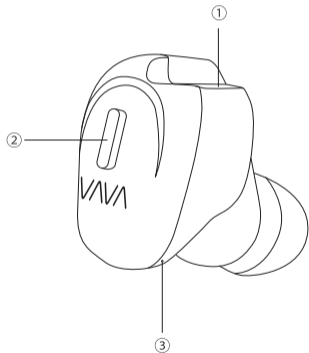
1 x Carrying Case



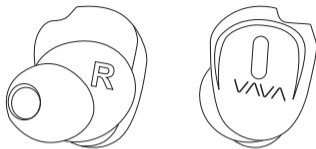
1 x User Guide

Package Diagram

- ① USB Charging Port
- ② LED Indicator / Multifunction Button
- ③ Microphone (Right Earbud only)



Quick Start



Please note that the Right Earphone is the "master device" and the Left Earphone is the "slave device". Bluetooth pairing is controlled from the master device.

1. When the master device is off, press and hold its Multifunction Button for more than 5 seconds to power on and enter pairing mode.
2. When in pairing mode, the LED Indicator flashes blue and red.
3. When paired and connected to your phone, the LED Indicator flashes blue.
4. Power on the slave device, it will sync with the master device automatically.
5. The LED Indicator on the slave device flashes blue when connected to the master device and pairing is completed.

Control Functions

Function	Master Device (Right Earbud)	Slave Device (Left Earbud)
Power On	Press and hold the Multifunction Button for 2 seconds	
Power Off	Press and hold the Multifunction Button for 4 seconds	
Play / Pause	Press the Multifunction Button once	
Volume Decrease	N/A	Press the Multifunction Button twice
Volume Increase	Press the Multifunction Button twice	N/A
Next Track	Press and hold the Multifunction Button until you hear a tone	N/A
Previous Track	N/A	Press and hold the Multifunction Button until you hear a tone

Function	Master Device (Right Earbud)	Slave Device (Left Earbud)
Bluetooth Pairing Mode	When power is off, press and hold the Multifunction Button for 5 seconds	N/A
Answer Phone Call	When a call is incoming, press the Multifunction Button once	N/A
Hang Up Phone Call	During a call, press the Multifunction Button once	N/A
Reject Phone Call	When a call is incoming, press and hold the Multifunction Button for 2 seconds	N/A
Activate Voice Control	Press the Multifunction Button twice (when not on a call or playing music)	N/A
Clear Pairing History	In Pairing mode, press the Multifunction Button twice	N/A

LED Indicators

LED Indicator	Status
Flashes blue and red	Pairing
Flashes blue	Paired
Flashes red	Low battery
Slowly blinks red	Charging
Turns solid blue for 1 minute and then off	Fully charged
Flashes red	Powered on but not paired with any Bluetooth device
Purple	Powering off

Charging

- 1) Connect the charging port with any USB charging adapter or active computer USB port.
- 2) Charging will start automatically with the LED indicator turning red.
- 3) The earphones are fully charged when the LED indicator turns blue (for 1 minute) and then shuts off.

Bluetooth Pairing

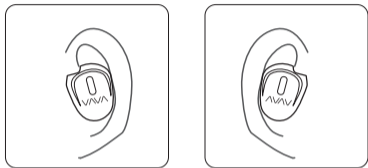
- 1) Make sure the earphones and your Bluetooth® device are next to each other (within 3 feet / 1 meter).
- 2) Press and hold the Multifunction Button of the master device (Right Earbud) for 5 seconds to bring the earphones into pairing mode. The LED indicator will flash blue and red.
- 3) Activate the Bluetooth® function on your phone and search for nearby Bluetooth® connections:
 - For iOS: Settings > Bluetooth > On
 - For Android: Settings > Bluetooth: On > Scan for devices
- 4) Find "VAVA MOOV 20" in the search results. Tap on the name to connect. Once connected, the LED flashes blue twice every 5 seconds.

Note:

- The earphones can remember previously paired devices. If you have previously paired with a device, simply turn on your device and the earphones (by pressing the Multifunction Button for 2 seconds) and they will connect automatically without going into pairing mode.

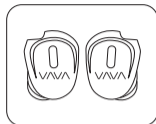
How to Wear

Wear the earphones as shown in the diagram:

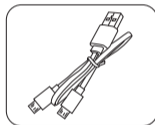
**Note:**

- Please note the "L" and "R" markings on the earphones, which correspond to your left side and right side, respectively.
- In addition to the attached earbud tips, two extra pairs of different-sized tips are also included. Try each to find the most comfortable fit.

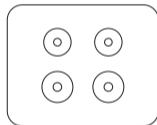
Packungsinhalt



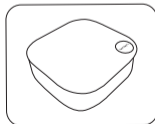
1 x VAVA MOOV 20
kabellose Kopfhörer



1 x USB-
Aufladekabel



6 x Ohrstöpsel
(zwei sind bereits beigefügt)



1 x Tragetasche

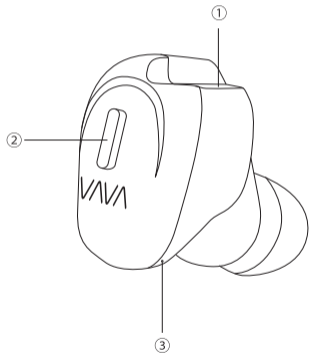


1 x Benutzerhandbuch

DE Vielen Dank, dass Sie sich für die **VAVA MOOV 20 True Wireless Earphones** entschieden haben. Bitte lesen Sie diese Anleitung sorgfältig durch und bewahren Sie sie zum späteren Nachschlagen auf. Wenn Sie Fragen oder Probleme haben, wenden Sie sich bitte an unseren Kundenservice per E-Mail unter **support.de@vava.com**. Um unsere Online-Anleitung zu sehen, besuchen Sie **www.vava.com**.

Produktdiagramm

- ① USB-Anschluss
- ② LED-Anzeige / Multifunktionsknopf
- ③ Mikrofon (nur für den rechten Hörer)



Schnellstart



Achten Sie darauf, dass der rechte Kopfhörer das "Master-Gerät" und der linke Kopfhörer das "Neben-Gerät" ist. Das Bluetooth-Pairing wird vom Mastergerät gesteuert.

1. Wenn das Mastergerät ausgeschaltet ist, halten Sie die Multifunktions Taste länger als 5 Sekunden gedrückt, um das Gerät einzuschalten und den Pairingmodus aufzurufen.
2. Im Pairingmodus blinkt die LED-Anzeige blau und rot.
3. Wenn die Verbindung zu Ihrem Smartphone hergestellt ist, blinkt die LED-Anzeige blau.
4. Schalten Sie das Slave-Gerät ein, es wird automatisch mit dem Mastergerät synchronisiert.
5. Die LED-Anzeige am Neben-Gerät blinkt blau, wenn diese an das Master-Gerät angeschlossen ist und das Pairing abgeschlossen ist.

Kontrollfunktionen

Funktion	Master-Gerät (rechter Ohrhörer)	Neben-Gerät (Linker Ohrhörer)
Einschalten	Halten Sie den Multifunktionsknopf gedrückt für 2 Sekunden	
Ausschalten	Halten Sie den Multifunktionsknopf gedrückt für 4 Sekunden	
Wiedergabe / Pause	Drücken Sie einmal auf den Multifunktionsknopf	
Lautstärke leiser stellen	N/A	Drücken Sie zweimal auf den Multifunktionsknopf
Lautstärke lauter stellen	Drücken Sie zweimal auf den Multifunktionsknopf	N/A
Nächstes Lied	Halten Sie den Multifunktionsknopf gedrückt bis ein Ton erklingt	N/A
Vorheriges Lied	N/A	Halten Sie den Multifunktionsknopf gedrückt bis ein Ton erklingt

Funktion	Master-Gerät (rechter Ohrhörer)	Neben-Gerät (Linker Ohrhörer)
Bluetooth Pairing Modus	Wenn das Gerät aus ist, halten Sie den Multifunktionsknopf gedrückt für 5 Sekunden	N/A
Anruf annehmen	Wenn ein Anruf eingeht, drücken Sie einmal auf den Multifunktionsknopf	N/A
Anruf beenden	Während des Anrufs, drücken Sie einmal auf den Multifunktionsknopf	N/A
Anruf abweisen	Wenn ein Anruf eingeht, halten Sie den Multifunktionsknopf gedrückt für Sekunden	N/A
Sprachsteuerung aktivieren	Drücken Sie den Multifunktionsknopf zwei Mal (Wenn Sie gerade nicht in einem Gespräch sind oder Musik hören)	N/A
Pairing-Rekord löschen	Im Pairing-Modus, drücken Sie den Multifunktionsknopf zwei Mal	N/A

LED Indikatoren

LED Indikator	Status
Blinkt blau und rot	Pairing-Modus
Blinkt blau	Verbunden
Blinkt rot	Niedrige Batterie
Blinkt langsam rot	Aufladen
Leuchtet eine Minute stetig blau und geht dann aus	Komplett aufgeladen
Blinkt rot	Gerät an, jedoch nicht mit einem Bluetooth-Gerät verbunden
Lila	Ausschalten

Aufladen

- 1) Schließen Sie den Ladeanschluss an einen USB-Netzteil oder aktiven PC-USB-Anschluss an.
- 2) Die Aufladung startet automatisch und die LED leuchtet rot.
- 3) Die Kopfhörer sind vollständig aufgeladen, wenn die LED-Anzeige blau (für 1 Minute) blinkt und sich dann ausschaltet.

Bluetooth-Verbindung

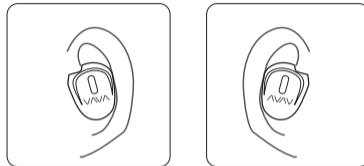
- 1) Stellen Sie sicher, dass Ihr Kopfhörer und Ihr Bluetooth® Gerät nah beieinander sind (3 Feet/ 1 Meter voneinander entfernt).
- 2) Halten Sie die Multifunktionstaste des Mastergerätes (rechter Ohrhörer) für 5 Sekunden gedrückt, um die Ohrhörer in den Pairingmodus zu bringen. Die LED-Anzeige blinkt blau und rot.
- 3) Aktivieren Sie die Bluetooth® Funktion auf Ihrem Handy und suchen Sie nach Bluetooth® Verbindungen in der Nähe:
 - Für iOS: Einstellungen > Bluetooth® > Ein
 - Für Android: Einstellungen > Bluetooth®: Ein > Nach Geräten suchen
- 4) Suchen Sie nach "VAVA MOOV 20" in den Suchergebnissen. Klicken Sie auf den zu verbindenden Namen. Nach dem Anschließen blinkt die LED Anzeige alle 5 Sekunden zweimal blau auf.

Hinweis:

- Die Kopfhörer können sich an zuvor gekoppelte Geräte erinnern. Wenn Sie zuvor mit einem Gerät verbunden waren, schalten Sie Ihr Gerät und die Ohrhörer einfach ein (durch Drücken der Multifunktionstaste für 2 Sekunden), und sie werden automatisch verbunden, ohne in den Kopplungsmodus zu wechseln.

Trageweise

Bitte tragen Sie den Kopfhörer, wie auf dem Diagramm gezeigt:



Hinweis:

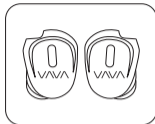
Bitte achten Sie darauf, dass Sie den Kopfhörer gemäß den Markierungen

„L“ und „R“ richtig tragen.

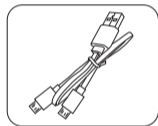
Zusätzlich zum Kopfhörer sind zwei Paar unterschiedlich große Ohradapter mitgeliefert. Bitte probieren Sie diese aus und verwenden Sie das Paar, das Ihnen den größten Komfort bietet.

FR Merci d'avoir choisi les **Écouteurs Entièrement Sans-fil VAVA MOOV 20**. Veuillez lire ce manuel attentivement et le conserver pour toute future référence. Si vous avez besoin d'information ou d'assistance, veuillez contacter notre équipe de support client à **support.fr@vava.com**. Pour accéder à notre Guide En Ligne, visitez le site **www.vava.com**.

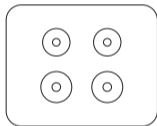
Contenu de la Boîte



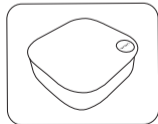
1 x Écouteurs Entièrement
Sans-fil VAVA MOOV 20



1 x Câble
de Charge USB



6 x Oreillettes
(deux sont déjà en place)



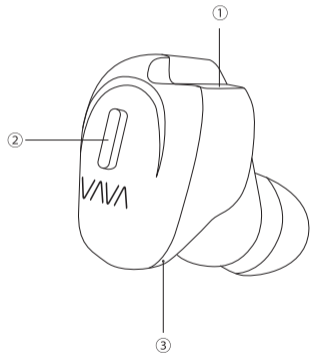
1 x Boîte de Transport



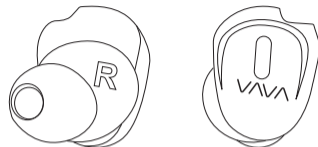
1 x Guide d'Utilisation

Description du Produit

- ① Port de Charge USB
- ② Indicateur à LED / Bouton Multifonction
- ③ Microphone (Écouteur droit uniquement)



Mise en Service Rapide



Veuillez noter que l'Écouteur droit est « le maître » et le gauche est « l'esclave ». Le couplage Bluetooth est contrôlé par l'appareil maître.

1. L'appareil maître étant éteint, appuyez et maintenez le Bouton Multifonction pendant 5 secondes pour l'allumer et entrer en mode couplage.
2. Une fois en mode couplage, l'indicateur à LED clignote bleu et rouge.
3. Une fois apparié et connecté à votre téléphone, l'indicateur à LED clignote bleu.
4. Allumez l'appareil esclave, il se synchronisera au maître automatiquement.
5. L'indicateur à LED sur l'esclave clignote bleu une fois connecté au maître et que le couplage est terminé.

Contrôles et Fonctions

Fonction	Appareil Maître (écouteur droit)	Appareil Esclave (écouteur gauche)
Allumer	Pressez et maintenez le Bouton Multifonction pendant 2 secondes	
Éteindre	Pressez et maintenez le Bouton Multifonction pendant 4 secondes	
Lecture/Pause	Appuyez une fois sur le Bouton Multifonction	
Baisser le Volume	N/A	Appuyez deux fois sur le Bouton Multifonction
Augmenter le volume	Appuyez deux fois sur le Bouton Multifonction	N/A
Piste Suivante	Pressez et maintenez le Bouton Multifonction jusqu'à ce que vous entendiez un bip sonore	N/A
Piste Précédente	N/A	Pressez et maintenez le Bouton Multifonction jusqu'à ce que vous entendiez un bip sonore

Fonction	Appareil Maître (écouteur droit)	Appareil Esclave (écouteur gauche)
Mode de Couplage Bluetooth	L'appareil étant éteint, pressez et maintenez le Bouton Multifonction pendant 5 secondes	N/A
Répondre à un appel téléphonique	Lors d'un appel entrant, appuyez une fois sur le Bouton Multifonction	N/A
Raccrocher l'appel	En cours d'appel, appuyez une fois sur le Bouton Multifonction	N/A
Rejeter l'appel	Lors d'un appel entrant, pressez et maintenez le Bouton Multifonction deux secondes	N/A
Activer le Contrôle Vocal	Pressez deux fois le Bouton Multifonction (en dehors d'un appel ou de la lecture de musique)	N/A
Effacer l'histoire de couplage	En mode couplage, appuyez deux fois sur le Bouton Multifonction	N/A

Indicateur à LED

Indicateur à LED	État
Clignote bleu et rouge	Couplage en cours
Clignote bleu	Couplage terminé
Clignote rouge	Batterie faible
Clignote lentement rouge	Chargement
Devient bleu fixe pendant 1 minute puis s'éteint	Charge terminée
Clignote rouge	Allumé mais non couplé avec un périphérique Bluetooth
Pourpre	Extinction en cours

Chargement

- 1) Connectez le port de recharge à n'importe quel chargeur USB ou port USB d'un PC allumé.
- 2) La charge va démarrer automatiquement et le voyant à LED va s'allumer en rouge.
- 3) Les écouteurs sont entièrement chargés quand le voyant à LED devient bleu (pendant une minute) puis s'éteint.

Couplage Bluetooth

- 1) Assurez-vous que vos écouteurs et votre périphérique Bluetooth® sont à proximité l'un de l'autre (à moins d'un mètre).
- 2) Pressez et maintenez le Bouton Multifonction de l'appareil maître (écouteur droit) pendant 5 secondes pour mettre les écouteurs en mode couplage. Le voyant à LED clignotera bleu et rouge.
- 3) Activez la fonction Bluetooth® sur votre téléphone et cherchez les connexions Bluetooth® à proximité :
 - Pour iOS : Réglages > Bluetooth® > On
 - Pour Android : Réglage > Bluetooth® : On > Scanner les périphériques
- 4) Trouvez "VAVA MOOV 20" dans les résultats de la recherche. Cliquez sur ce nom pour établir la connexion. Une fois connecté, la LED clignotera bleu une fois toutes les 5 secondes.

Note:

- Les écouteurs se souviennent des périphériques précédemment couplés. Si vous avez déjà fait le couplage avec un périphérique, allumez-le simplement, puis vos écouteurs ensuite (en appuyant sur le Bouton Multifonction pendant 2 secondes) et ils se connecteront automatiquement sans entrer en mode couplage.

Comment porter le casque

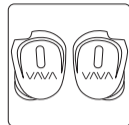
Veillez porter le casque comme indiqué sur ce schéma:

**Note:**

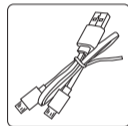
- Veillez noter les repères « L » et « R » sur le casque, ils correspondent aux côtés gauche et droit respectivement
- En plus du casque, deux paires d'oreillettes de taille différente sont incluses dans le package. Veillez les sortir et les tester pour trouver celles qui sont le plus confortable pour vous.

ES Gracias por haber elegido los **Verdaderos Auriculares Inalámbricos VAVA MOOV 20**. Por favor lea este manual cuidadosamente y guárdelo para futuras referencias. Si tiene alguna pregunta o problema, por favor contáctese con nuestro equipo de atención al cliente por correo electrónico a **support.es@vava.com**. Para ver nuestra Guía Online, visite **www.vava.com**.

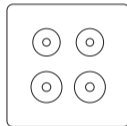
Contenido del Paquete



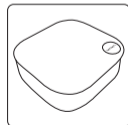
1 x Verdaderos Auriculares
Inalámbricos VAVA MOOV 20



1 x Cable de
Carga USB



6 x Tapones de Audífonos
(dos ya agregados)



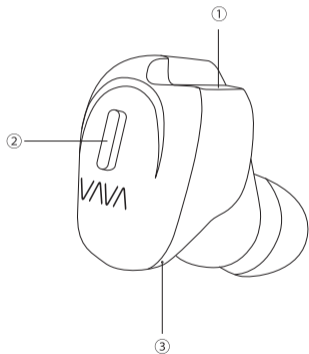
1 x Estuche de Transporte



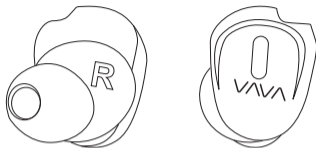
1 x Guía de Usuario

Diagrama del Paquete

- ① Puerto de Carga USB
- ② Indicador LED / Botón Multifunción
- ③ Micrófono (Sólo en el Audífono Derecho)



Inicio Rápido



Por favor vea que el Audífono Derecho es el "dispositivo maestro" y el Audífono Izquierdo es el "dispositivo esclavo". El emparejamiento por Bluetooth es controlado desde el dispositivo maestro.

1. Cuando el dispositivo maestro esté apagado, presione y sostenga su Botón Multifunción durante más de 5 segundos para encenderlo e ingresar en el modo de emparejamiento.
2. Cuando está en modo de emparejamiento, el indicador LED parpadea en azul y en rojo.
3. Cuando está emparejado y conectado a su teléfono, el indicador LED parpadea en azul.
4. Al encender el dispositivo esclavo, éste se sincronizará automáticamente con el dispositivo maestro.
5. El indicador LED en el dispositivo esclavo parpadea en azul cuando está conectado con el dispositivo maestro y el emparejamiento está completado.

Funciones de Control

Función	Dispositivo Maestro (Audífono Derecho)	Dispositivo Esclavo (Audífono Izquierdo)
Encendido	Presione y sostenga el Botón Multifunción durante 2 segundos	
Apagado	Presione y sostenga el Botón Multifunción durante 4 segundos	
Reproducir / Pausar	Presione el Botón Multifunción una vez	
Disminuir Volumen	N/A	Presione el Botón Multifunción dos veces
Aumentar Volumen	Presione el Botón Multifunción dos veces	N/A
Siguiente Pista	Presione y sostenga el Botón Multifunción hasta que escuche un tono	N/A
Pista Anterior	N/A	Presione y sostenga el Botón Multifunción hasta que escuche un tono

Función	Dispositivo Maestro (Audífono Derecho)	Dispositivo Esclavo (Audífono Izquierdo)
Modo de Emparejamiento Bluetooth	Cuando esté encendido, presione y sostenga el Botón Multifunción durante 5 segundos	N/A
Responder Llamada Telefónica	Cuando una llamada esté entrando, presione el Botón Multifunción una vez	N/A
Terminar Llamada Telefónica	Durante una llamada, presione el Botón Multifunción una vez	N/A
Rechazar Llamada Telefónica	Cuando una llamada esté entrando, presione y sostenga el Botón Multifunción durante 2 segundos	N/A
Activar Control de Voz	Presione el Botón Multifunción dos veces (cuando no esté en una llamada o escuchando música)	N/A
Limpiar Historial de Emparejamiento	En Modo Emparejamiento, presione el Botón Multifunción dos veces	N/A

Indicadores LED

Indicador LED	Estado
Parpadea azul y rojo	Emparejando
Parpadea azul	Emparejado
Parpadea rojo	Batería Baja
Parpadea rojo lentamente	Cargando
Se pone en azul sólido durante 1 minuto y luego se apaga	Cargado por Completo
Parpadea rojo	Encendido pero sin emparejar con algún dispositivo Bluetooth
Púrpura	Apagando

Cargando

- 1) Conecte el puerto de carga con cualquier adaptador de carga USB o puerto USB del ordenador activo.
- 2) La carga se iniciará automáticamente cuando el indicador LED se ponga rojo.
- 3) Los auriculares están completamente cargados cuando el indicador LED se pone azul (por 1 minuto) y luego se apaga.

Emparejamiento Bluetooth

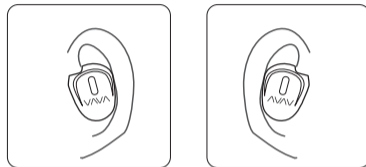
- 1) Asegúrese de que los auriculares y su dispositivo Bluetooth® estén uno junto al otro (dentro de 1 metro / 3 pies)
- 2) Presione y sostenga el Botón Multifunción del dispositivo maestro (Aurifono Derecho) durante 5 segundos para llevar los auriculares al modo de emparejamiento. El indicador LED parpadeará azul y rojo.
- 3) Active la función Bluetooth® en su teléfono y busque por conexiones de Bluetooth® cercanas:
 - Para iOS: Ajustes > Bluetooth® > Encendido
 - Para Android: Ajustes > Bluetooth® : Encendido > Búsqueda de dispositivos
- 4) Encuentre "VAVA MOOV 20" en los resultados de búsqueda. Presione en el nombre para conectar. Una vez conectado, el LED parpadeará azul dos veces cada 5 segundos.

Nota:

- Los auriculares pueden recordar dispositivos previamente emparejados. Si ha emparejado previamente con un dispositivo, simplemente encienda su dispositivo y los auriculares (al presionar el Botón Multifunción durante 2 segundos) y se conectarán automáticamente sin tener que ir al modo de emparejamiento.

Cómo usar

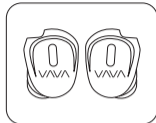
Por favor, use los auriculares como se muestra en el diagrama:

**Nota:**

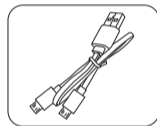
- Por favor, tenga en cuenta el marcado "R" en el auricular "L" y, corresponden al lado derecho e izquierdo, respectivamente.
- Además de los auriculares, dos pares de diferentes brotes tamaño del oído se incluyen en el paquete. Por favor, pruébelos y encuentre el que más se ajusta a su medida.

IT Grazie per aver scelto gli **Auricolari Bluetooth VAVA MOOV 20**. Vi invitiamo a leggere attentamente il seguente manuale e a conservarlo per consultarlo in futuro. Nel caso ci fosse bisogno di ulteriore assistenza, si prega di contattare il nostro team di assistenza clienti a **support.it@vava.com**. È possibile consultare la Guida in Linea sul sito **www.vava.com**.

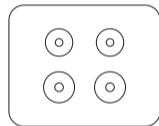
Contenuto della Confezione



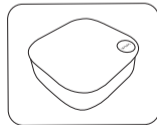
1 x VAVA MOOV 20
Autentici Auricolari Bluetooth



1 x Cavo di
Ricarica USB



6 x Gommmini Auricolari
(2 presenti sugli auricolari)



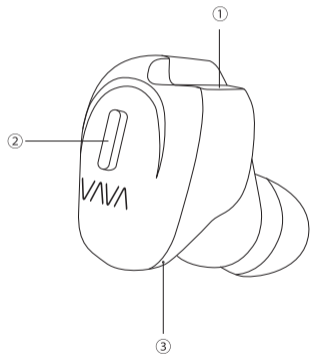
1 x Custodia



1 x Guida Utente

Schema del Prodotto

- ① Porta di Ricarica USB
- ② Indicatore LED / Tasto Multifunzione
- ③ Microfono (esclusivamente sull'auricolare destro)



Associazione Veloce



Notare che l'auricolare destro è il dispositivo "dominante" o primario mentre l'auricolare sinistro è quello secondario. La connessione Bluetooth si effettua e controlla tramite il dispositivo primario.

1. Quando il dispositivo primario è spento, premere e tenere premuto il suo Tasto Multifunzione per più di 5 secondi per accenderlo ed entrare in modalità di associazione.
2. L'indicatore LED lampeggerà blu e rosso durante la fase di associazione.
3. A connessione effettuata l'indicatore LED lampeggerà in blu.
4. Accendere il dispositivo secondario perché questo si sincronizzi automaticamente con quello primario.
5. L'indicatore LED del dispositivo secondario lampeggerà in blu una volta connesso con successo al dispositivo primario.

Funzioni di Controllo

Funzione	Dispositivo Primario (Auricolare Destro)	Dispositivo Secondario (Auricolare Sinistro)
Accensione	Premere e tenere premuto il Tasto Multifunzione per 2 secondi	
Spegnimento	Premere e tenere premuto il Tasto Multifunzione per 4 secondi	
Riproduzione/ Pausa	Premere una volta il Tasto Multifunzione	
Diminuire il Volume	N/A	Premere due volte il Tasto Multifunzione
Aumentare il Volume	Premere due volte il Tasto Multifunzione	N/A
Traccia Successiva	Premere e tenere premuto il Tasto Multifunzione fino a che si senta un bip	N/A
Traccia Precedente	N/A	Premere e tenere premuto il Tasto Multifunzione fino a che si senta un bip

Funzione	Dispositivo Primario (Auricolare Destro)	Dispositivo Secondario (Auricolare Sinistro)
Modalità Associazione Bluetooth	Quando spento, premere e tenere premuto il Tasto Multifunzione per 5 secondi	N/A
Rispondere alle Chiamate	Quando si riceve una chiamata, premere una volta il Tasto Multifunzione	N/A
Terminare le Chiamate	Durante una chiamata, premere una volta il Tasto Multifunzione	N/A
Rifiutare le Chiamate	Quando si riceve una chiamata, premere e tenere premuto il Tasto Multifunzione per 2 secondi	N/A
Attivare i Comandi Vocali	Premere due volte il Tasto Multifunzione (quando non si sta effettuando una chiamata o riproducendo musica)	N/A
Eliminare la Cronologia delle Connessioni	In modalità associazione, premere due volte il Tasto Multifunzione	N/A

Indicatore LED

Indicatore LED	Stato
Lampeggia blu e rosso	In associazione
Lampeggia in blu	Associato
Lampeggia in rosso	Basso livello della batteria
Lampeggia lentamente in rosso	In ricarica
Diventa blu fisso per 1 minuto e si spegne	Dispositivo carico
Lampeggia in rosso	Acceso ma non associato ad alcun dispositivo Bluetooth
Viola	In spegnimento

Ricarica

- 1) Collegare la porta di ricarica a qualsiasi adattatore USB o porta USB di un computer.
- 2) La carica parte in automatico con luce del LED di notifica rossa.
- 3) Gli auricolari sono completamente carichi quando l'indicatore LED diventa blu fisso per 1 minuto e si spegne.

Associazione Bluetooth

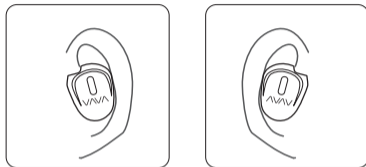
- 1) Assicurarsi che gli auricolari ed il dispositivo Bluetooth® siano a meno di 3 piedi / 1 metro di distanza.
- 2) Premere e tenere premuto il Tasto Multifunzione del dispositivo primario (Auricolare Destro) per 5 secondi per entrare in modalità d'associazione. L'indicatore LED lampeggerà blu e rosso.
- 3) Attivare la funzione Bluetooth® del proprio dispositivo e ricercare i dispositivi Bluetooth® nelle vicinanze:
 - Per iOS: Impostazioni > Bluetooth® > Acceso
 - Per Android: Impostazioni > Bluetooth® : Acceso > Ricerca Dispositivi
- 4) Selezionare "VAVA MOOV 20" dalla lista dei dispositivi disponibili. L'indicatore LED lampeggerà in blu ogni 5 secondi a connessione effettuata.

Nota:

- Gli auricolari si riconnettono automaticamente ai dispositivi precedentemente associati. Attivare la funzionalità Bluetooth del proprio dispositivo, accendere gli auricolari (premere il Tasto Multifunzione per 2 secondi) e attendere che i due dispositivi si connettano senza entrare in modalità di associazione.

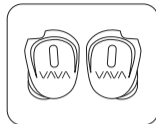
Come Indossare le Cuffie

Indossare le cuffie come raffigurato nello schema:

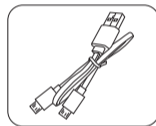
**Note:**

- Posizionare le cuffie seguendo i segnali "L" (sinistra) e "R" (destra) incisi nel rivestimento esterno;
- In aggiunta agli auricolari, la confezione include due paia di gommini in due diverse misure. Per assicurarsi un miglior comfort nell'utilizzo degli auricolari, è consigliato scegliere i gommini che più si adattano alle proprie orecchie.

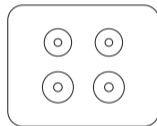
同梱物



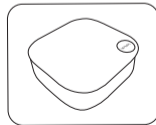
1 x VAVA MOOV 20 True Wireless Earphones
ワイヤレスイヤホン



1 x USB
充電ケーブル



6 x イヤーパッド
(内2つは既にイヤホンに装着してあります)



1 x 持ち運びケース

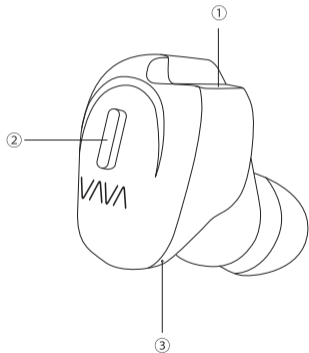


1 x マニュアル

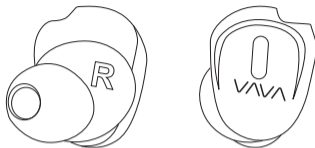
JP この度はVAVA MOOV 20 ワイヤレスイヤホンをお買い上げ頂きまして誠にありがとうございます。取扱説明書をよくお読みになり、正しく安全にお使いくださいませ。故障したときのためにこのマニュアルは大切に保管しておいてください。もし質問や問題がある場合は、サポート(support.jp@vava.com)にお問い合わせください。オンラインガイドを閲覧になる場合は、www.vava.com からどうぞ。

パッケージ図

- ① USB 充電ポート
- ② LEDインディケータ-多機能ボタン
- ③ マイク (右のピースのみ)



クイックスタート



右のイヤホンピースが本体となっております。Bluetooth接続は左からは操作することはできません。Bluetoothは本体からのみ制御できます。

1. 本体の電源が切れている状態で右のイヤホンピースの多機能ボタンを5秒以上押しと同期 ペアリングモードに入ります。
2. 同期ペアリングモードに入るとLEDインディケータが赤と青に点滅します。
3. デバイスとの同期が完了したらインディケータは青く点滅します。
4. 左のイヤホンの電源を入れると自動的に本体と同期接続します。
5. 左のイヤホンは本体との同期接続が終わると青く点滅します。

操作機能

機能	本体 (右のイヤホン)	子器 (左のイヤホン)
電源をつける	多機能ボタンを2秒押し続ける	
電源を切る	多機能ボタンを4秒押し続ける	
再生 / ポーズ	多機能ボタンを一度押す	
音量を下げる	N/A	多機能ボタンを二度押す
音量を上げる	多機能ボタンを2度押す	N/A
次の曲	音提示音が聞こえるまで 多機能ボタンを押し続ける	N/A
前の曲	N/A	音提示音聞こえるまで 多機能ボタンを押し続ける

機能	本体 (右のイヤホン)	子器 (左のイヤホン)
ブルートゥース 同期モード	電源が切れている状態で多機能 ボタンを5秒押す押し続ける	N/A
電話に出る	受信中に多機能ボタンを一度押す	N/A
電話を切る	通話中に多機能ボタンを一度押す	N/A
電話を拒否する	受信中に多機能ボタンを2秒押し続ける	N/A
アクティブボ イスコントロール	多機能ボタンを二度押す (通話中や音楽再生中には使えません)	N/A
同期接続履歴 を削除する	同期接続の状態で多機能 ボタンを二度押す	N/A

LED インディケーター

LED インディケーター	ステータス
青と赤に点滅する	ペアリングモード
青く点滅する	み 接続済
赤く点滅する	バッテリー残量残り少し
ゆっくり赤く点滅する	充電中
LEDが青い状態が一分続いたあとに切れる	充電完了
赤く点滅する	電源はついていないけれど同期されていない待機モード
紫	シャットダウン中

充電

- 1) USB電源アダプターまたは動作中PCのUSBポートに付属のUSBコードで本機を接続すると充電が自動的に開始します。
- 2) 充電中LEDランプが赤色に点灯します。
- 3) イヤホンの充電が完了するとLEDは常に青い状態が1分続いたあとで電源が切れます。

ペアリング

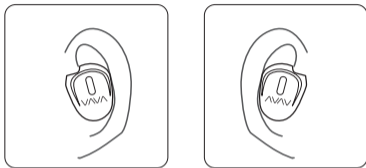
- 1) ヘッドホンと接続するBluetooth®デバイスが近くにあることを確認します(約1 m程度が妥当です)。
- 2) 多機能ボタン(本体についています)を5秒押し続けると同期モードに入ります。LEDインディケーターが赤と青に点滅してる。
- 3) 接続するデバイスのBluetooth®を有効にし、近くのBluetooth®器機を探します。
 - iOSの場合: 設定> Bluetooth® > 有効にする
 - Androidの場合: 設定>Bluetooth® : On > デバイスの検索
- 4) “VAVA MOOV 20” を検索画面で探す。名前をタップで接続する。接続されるとイヤホンは5秒毎に2回青く光ります。

追記:

- イヤホンは前に接続されたイヤホンを記憶することができます。同期接続済みの端末がある場合はイヤホンの電源をつける(多機能ボタンを2秒押し続ける)と同期モードにすることなく自動的に同期します。

装着方法

図の示すように、イヤホンを着用ください。



ご注意:

- イヤホンにある“L”と“R”マークにご注意ください。“L”は左側で“R”は右側に対応しています。
- 違うサイズのイヤークッション3ペアが同梱されています(最初にヘッドホンにあるペアも含まれています)。一番フィットするサイズを選んでください。

Bluetooth® EN The Bluetooth® word mark and logos are registered trademarks owned by the Bluetooth SIG, Inc. and any use of such marks by Sunvalleytek International Inc. is under license. Other trademarks and trade names are those of their respective owners.

DE Die Marke Bluetooth® und das Bluetooth Logo sind eingetragene Markenzeichen der Bluetooth SIG, Inc. und jegliche Verwendung dieser Marke durch Sunvalleytek International Inc. ist lizenziert. Die Rechte an anderen Markenzeichen liegen beim jeweiligen Eigentümer.

FR Le terme et les logos Bluetooth® sont la propriété de Bluetooth SIG, Inc. et toute utilisation de ces marques par Sunvalleytek International Inc. se fait sous licence. Les autres désignations commerciales et marques mentionnées sont détenues par leur propriétaire respectif.

ES La marca Bluetooth® y los logotipos son de propiedad de Bluetooth SIG, Inc. y se encuentra autorizado cualquier uso de estas marcas por parte de Sunvalleytek International Inc. Otras marcas y nombres comerciales son aquellas de sus respectivos propietarios.

IT La parola e i loghi Bluetooth® sono marchi di fabbrica registrati di proprietà di Bluetooth SIG, Inc. e qualsiasi utilizzo di questi marchi da parte di Sunvalleytek International Inc. avviene su licenza. Gli altri marchi di fabbrica e nomi commerciali appartengono ai rispettivi proprietari.

JP Bluetooth®のワードマークおよびロゴはBluetooth SIG, Inc.が所有する登録商標であり、Sunvalleytek International Inc.はこれらのマークおよびロゴをライセンスに基づいて使用しています。その他の商標およびトレードネームは、それぞれの所有者に帰属します。

NOTE: This equipment has been tested and found to comply with the limits for a Class B digital device, pursuant to part 15 of the FCC Rules. These limits are designed to provide reasonable protection against harmful interference in a residential installation. This equipment generates uses and can radiate radio frequency energy and, if not installed and used in accordance with the instructions, may cause harmful interference to radio communications. However, there is no guarantee that interference will not occur in a particular installation. If this equipment does cause harmful interference to radio or television reception, which can be determined by turning the equipment off and on, the user is encouraged to try to correct the interference by one or more of the following measures:

- Reorient or relocate the receiving antenna.
- Increase the separation between the equipment and receiver.
- Connect the equipment into an outlet on a circuit different from that to which the receiver is connected.
- Consult the dealer or an experienced radio/TV technician for help

Changes or modifications not expressly approved by the party responsible for compliance could void the user's authority to operate the equipment. This device complies with Part 15 of the FCC Rules. Operation is subject to the following two conditions:

(1) this device may not cause harmful interference, and (2) this device must accept any interference received, including interference that may cause undesired operation.



FCC ID: 2AFDG-VA-BH001L
FCC ID: 2AFDG-VA-BH001R
MADE IN CHINA

Sound That Moves You